

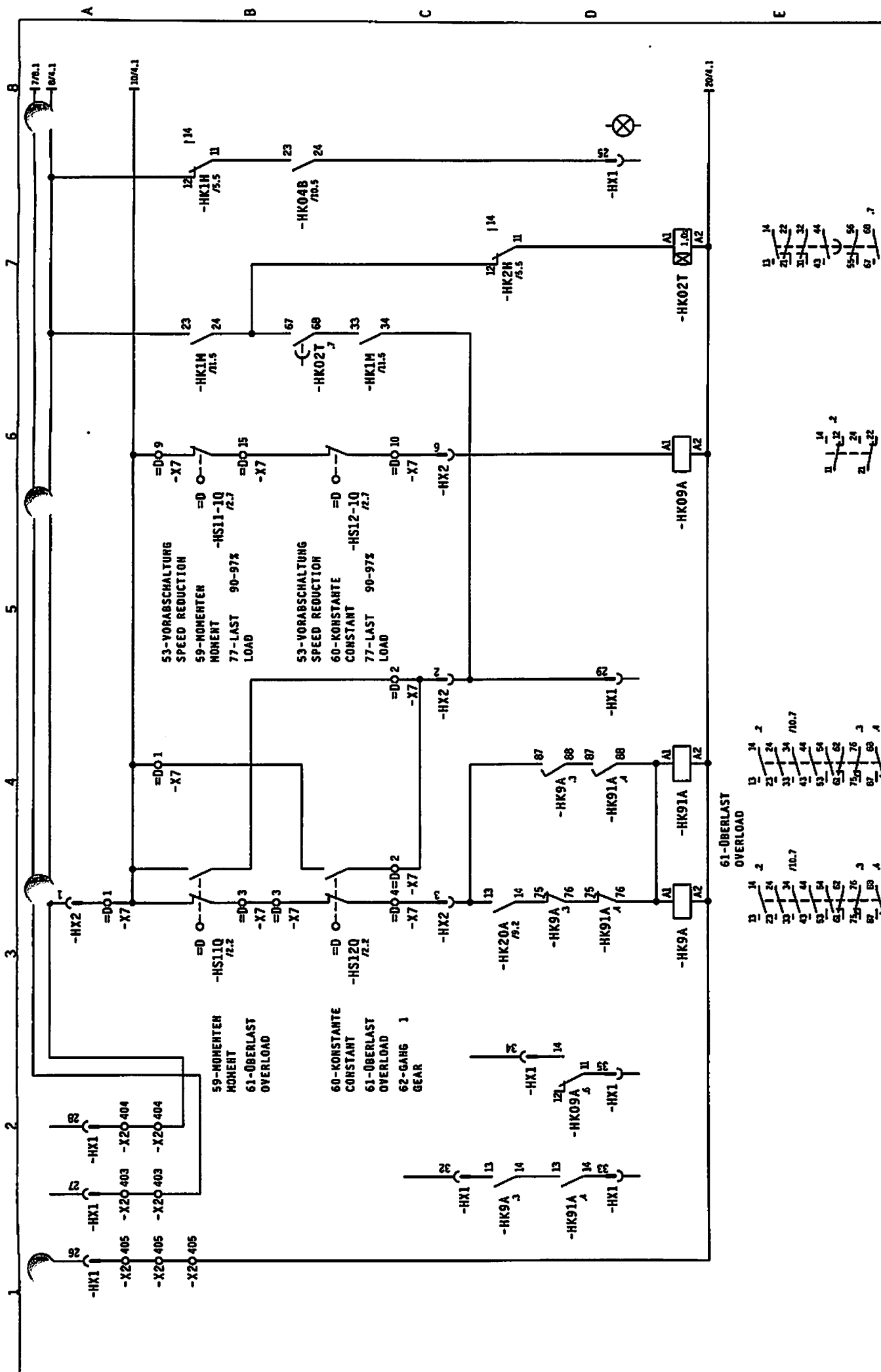
TYPE EC-N 37/45KM.FU 2GANG
Zertif.-Nr. 4005-21694
Blatt 2+
Gesamt-Nr. 611195101

61-OBERLAST
OVERLOAD

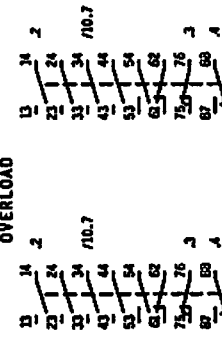
LIEBHERR-WERK
BIBERACH GMBH
Copyright ©

NOMINAL : 3000000

1	18.10.95	ELLINGER	Ellinger	18.10.95	ELLINGER
2	14.09.99	ELLINGER	Ellinger	14.09.99	ELLINGER



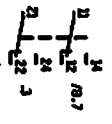
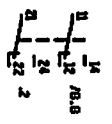
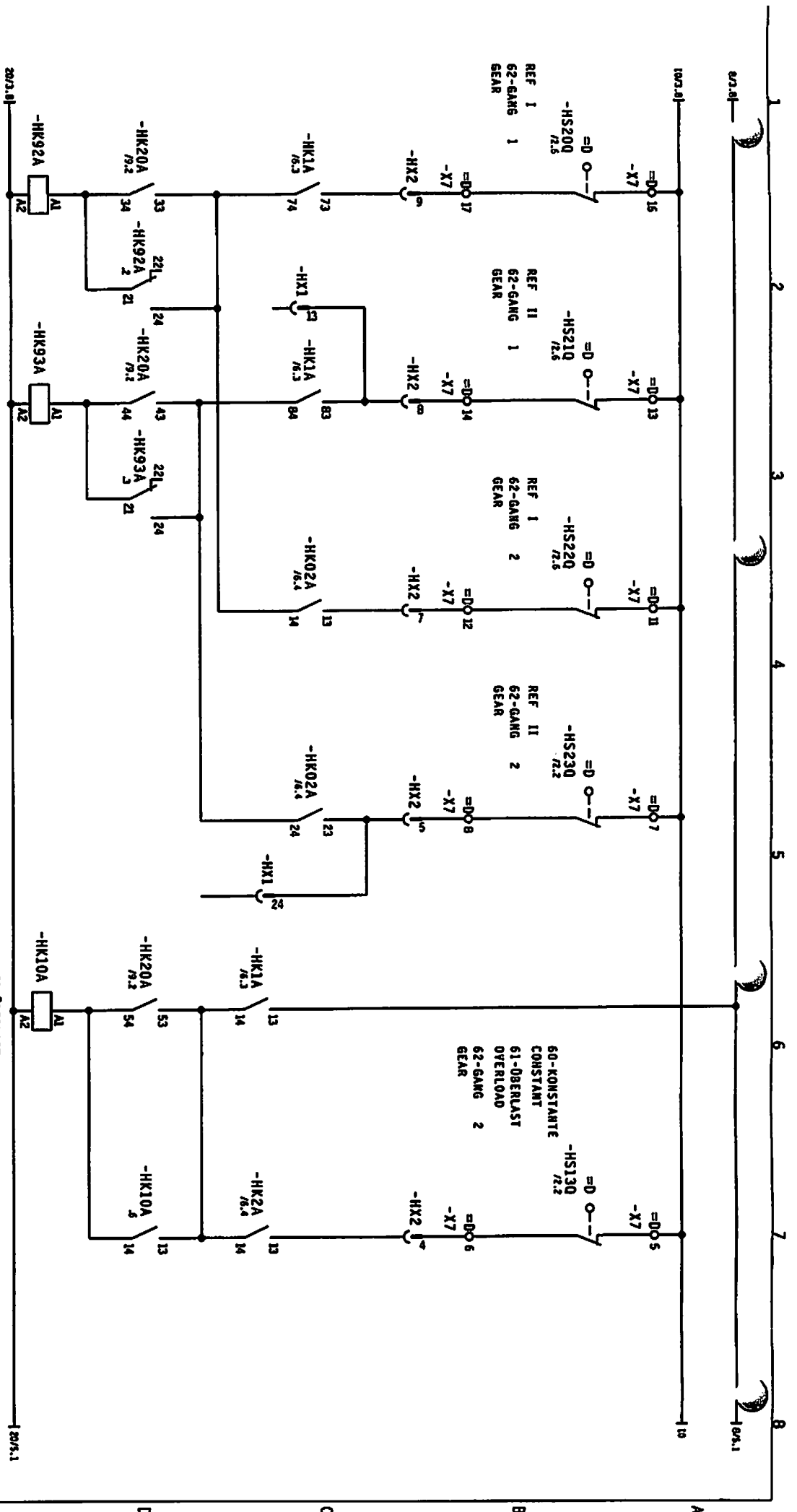
61-ÜBERLAST OVERLOAD



3	Änderung				
2					
1					

Maßstab	:	
Hersteller	:	LIEBHERR-MERK BIBERACH GmbH
Copyright	:	(c)

TYPE	EC-H 37/45KM, FU 26ANG	№	52
Zeilch-Nr.	4005-21694	Blatt	3+
		Zeich Nr.	611195101

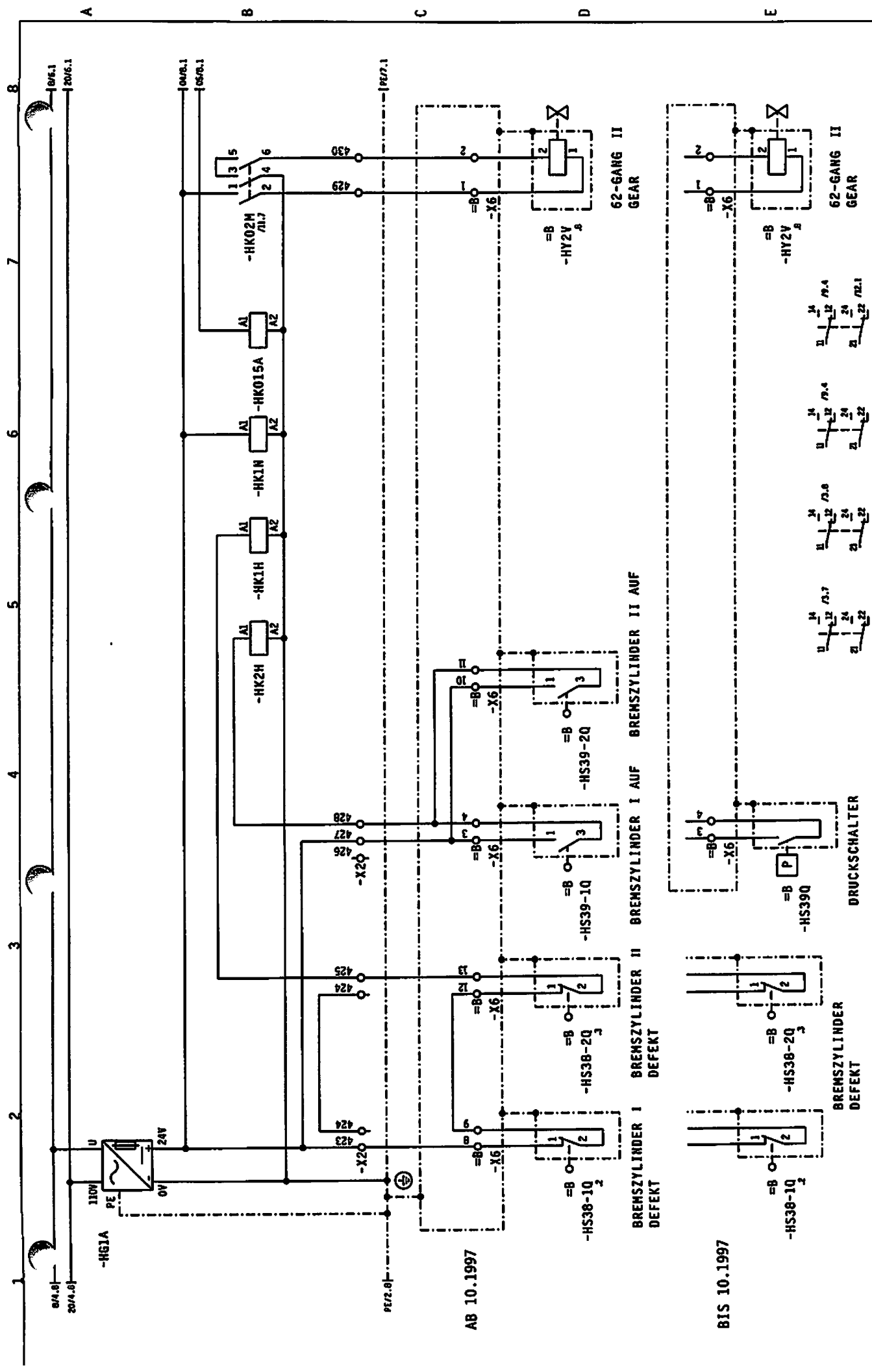


3								
2	982399/5033190	ZEILING	KUGLER	Gez.	14.09.99		Masstab	LIEBHERR-WERK
1		Datum	Nach	Gezeichnet	18.10.95	ELLINGER		BIBERACH GmbH
								Copyright (c)

61-ÜBERLAST
OVERLOAD

TYPE EC-H 37/45RM, FU 2GANGL
Zahlen-Nr. 4005-21694

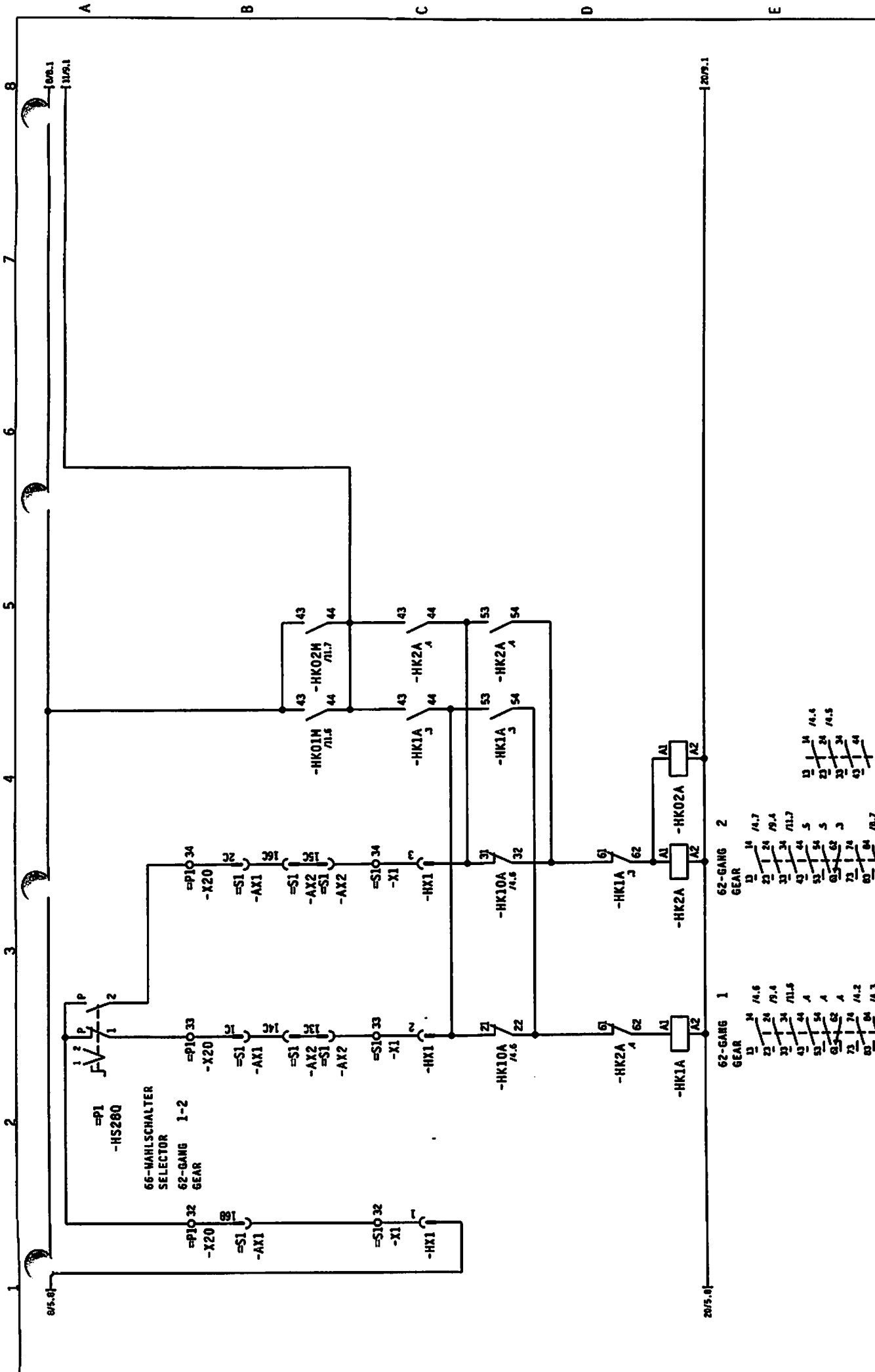
Blatt 4+
Ident. Nr. 611195101



3)	Gez.	14.09.99	MoStab	LIEBHERR-WERK	TYPE	EC-H 37/45KV, FU 2GANG	+	S2
2)	Bearb.	18.10.95	:	BIBERACH GMBH	Zeich.-Nr.	4005-21694		Blatt 5+
1)	Datum	17.10.97		Copyright (c)				Leert Nr. 611195101
	Änderung							

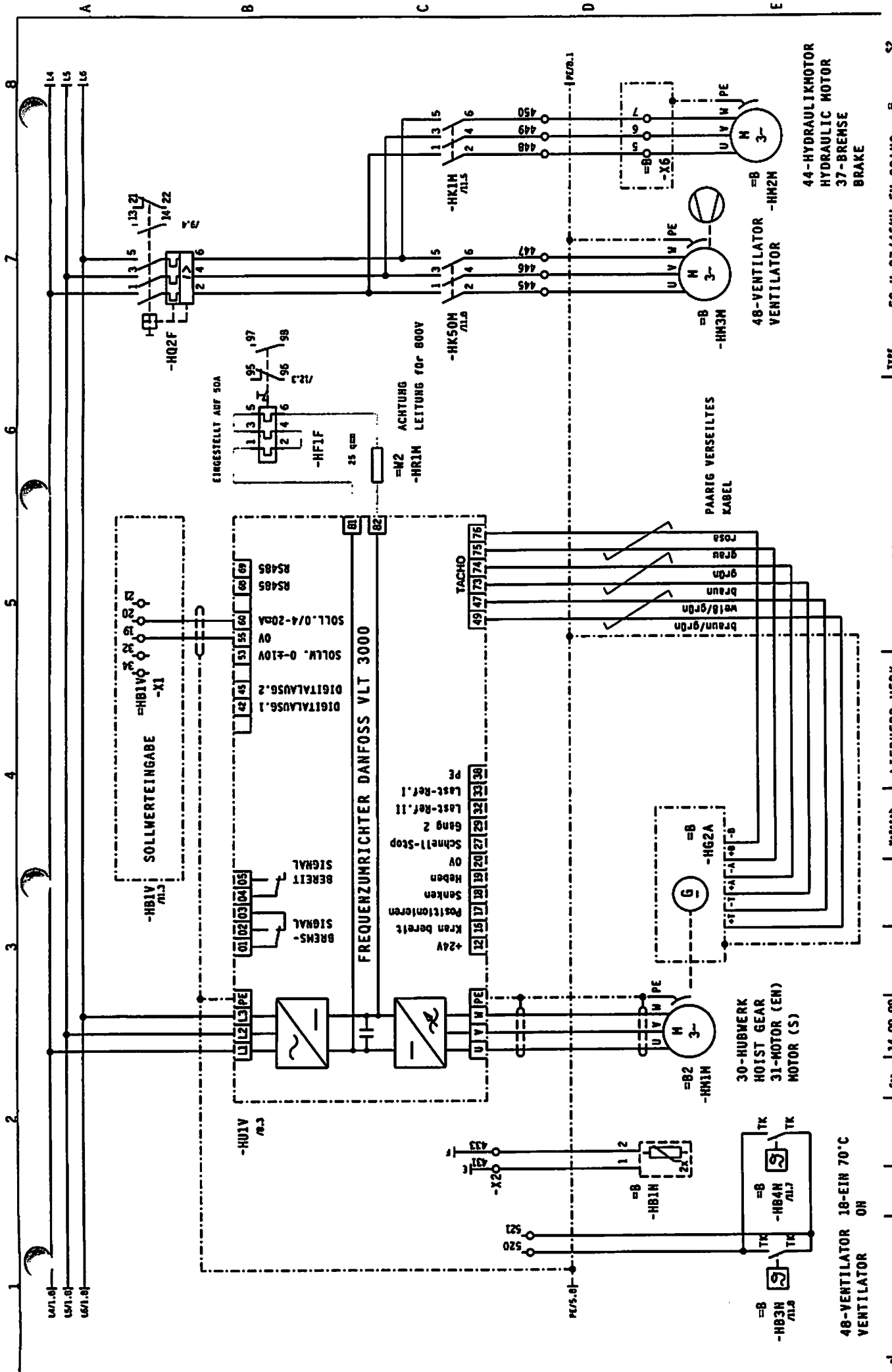
	Datum	14.09.99	MoStab	LIEBHERR-WERK
	Datum	18.10.95	:	BIBERACH GMBH

	Datum	17.10.97		Copyright (c)
--	-------	----------	--	---------------

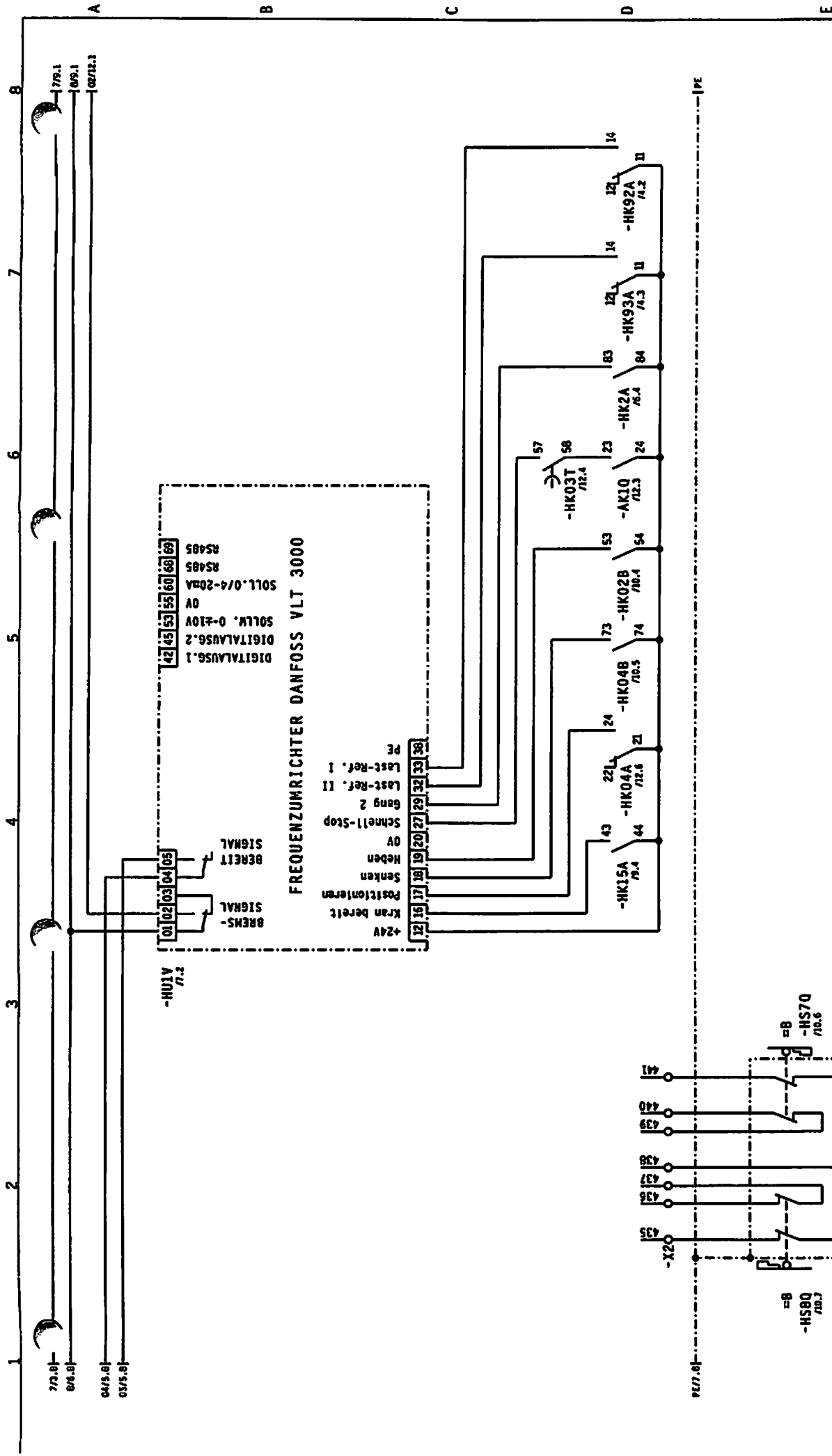


3	Aenderung	Gez.	14.09.99	Name	
2		Berb.	18.10.95	ELLINGER	
1					

LIEBHERR-WERK BIBERACH GmbH Copyright (c)	
30-HUBWERK HOIST GEAR	TYPE EC-H 37/45KV.FU 2GANG
	Zeich.-Nr. 4005-21694
	Blatt 6+
	Leaflet Nr. 61195101



1	Andersweg	Datum	Masse	Ger.	14.09.99	No.stab	LIEBHERR-MERK	TYPE	EC-M 37/45KW, FU 2GANG	Blatt	S2
2		Datum	Masse	Berb.	18.10.95	:	BIBERACH GmbH	Zersch-Nr.	4005-21694	7+	
3		Datum	Masse				Copyright (c)	Ident-Nr.	611195101		

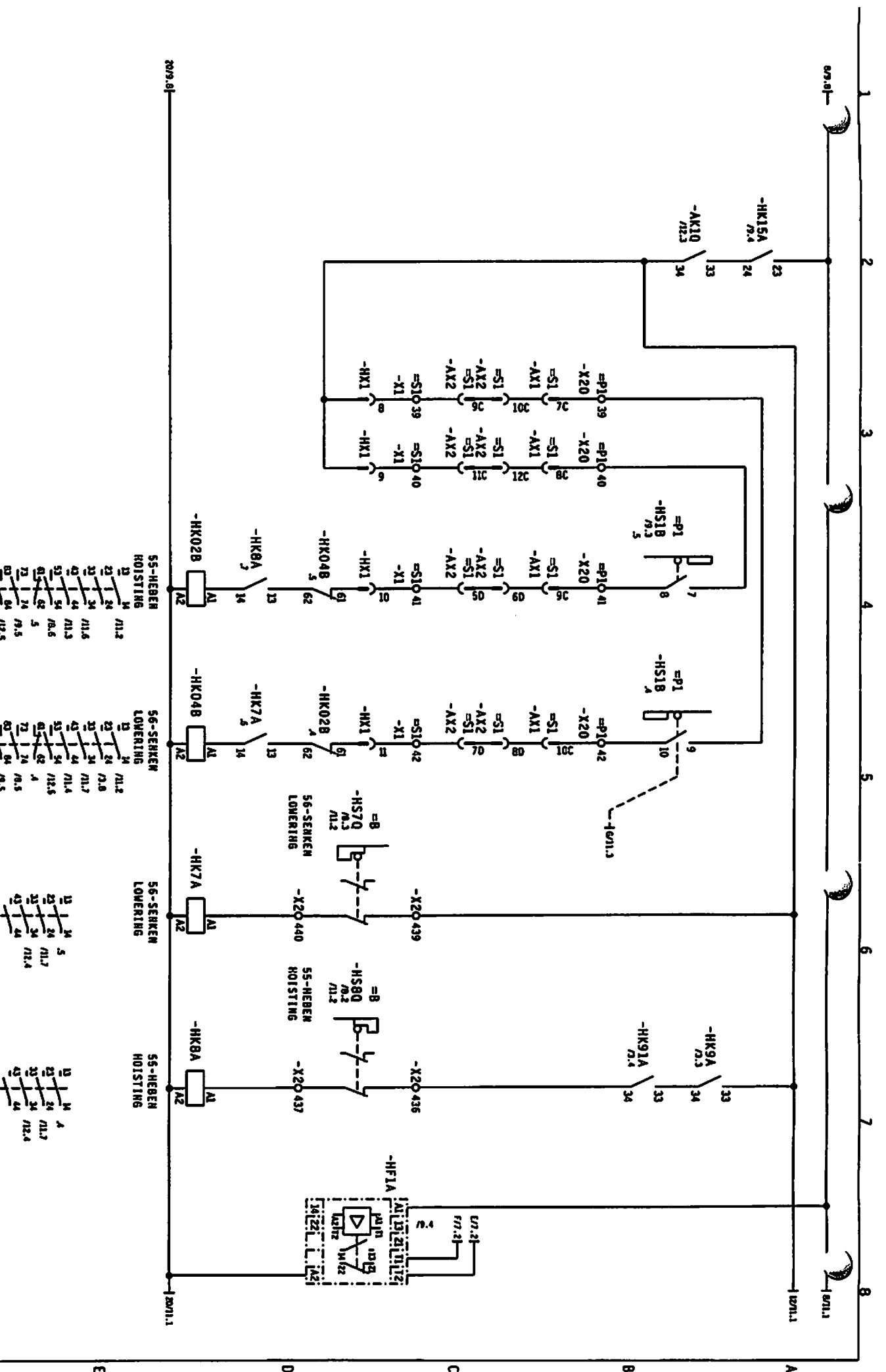


55-HEBEN
HOISTING

56-SENKEN
LOWERING

3	Ansprech		Datum	Masse		Hubstab	LIEBHERR-MERK BIBERACH GmbH	Copyright (c)	30-HUBWERK HOIST GEAR	TYPE	EC-H 37/45KV, FU 2GANG	↓	S2
2	Bearb.	16.10.95	Datum	Masse						Zeich-Nr.	4005-21694	↓	8
1	Gez.	14.09.99	Datum	Masse						Sheet		↓	8

2		3		4		5		6		7		8																			
<p style="text-align: center;">Anderung Datum Reize</p> <table border="1" style="width: 100%; border-collapse: collapse;"> <tr> <td style="width: 50%;">Ver.</td> <td>14.09.99</td> <td style="width: 50%;">Bearb.</td> <td>18.10.95</td> </tr> <tr> <td>Datum</td> <td></td> <td>Datum</td> <td></td> </tr> </table> <p style="text-align: center;">Reise</p> <table border="1" style="width: 100%; border-collapse: collapse;"> <tr> <td style="width: 50%;">Ver.</td> <td>14.09.99</td> <td style="width: 50%;">Rearb.</td> <td>18.10.95</td> </tr> <tr> <td>Datum</td> <td></td> <td>Datum</td> <td></td> </tr> </table> <p style="text-align: center;">Reise</p>												Ver.	14.09.99	Bearb.	18.10.95	Datum		Datum		Ver.	14.09.99	Rearb.	18.10.95	Datum		Datum					
Ver.	14.09.99	Bearb.	18.10.95																												
Datum		Datum																													
Ver.	14.09.99	Rearb.	18.10.95																												
Datum		Datum																													
<table border="1" style="width: 100%; border-collapse: collapse;"> <tr> <td style="width: 50%;">Modell</td> <td colspan="7">LIEBHERR-MERK BIEBERACH GmbH</td> <td style="width: 50%;">Typ</td> <td>EC-H 37/45KM, FU 26ANG</td> </tr> <tr> <td>Copyright (c)</td> <td colspan="7"></td> <td>Zeitstr.</td> <td>4005-21694</td> </tr> </table>												Modell	LIEBHERR-MERK BIEBERACH GmbH							Typ	EC-H 37/45KM, FU 26ANG	Copyright (c)								Zeitstr.	4005-21694
Modell	LIEBHERR-MERK BIEBERACH GmbH							Typ	EC-H 37/45KM, FU 26ANG																						
Copyright (c)								Zeitstr.	4005-21694																						
<table border="1" style="width: 100%; border-collapse: collapse;"> <tr> <td style="width: 50%;"></td> <td style="width: 50%;">S2</td> </tr> <tr> <td style="width: 50%;"></td> <td style="width: 50%;">10+</td> </tr> <tr> <td style="width: 50%;"></td> <td style="width: 50%;">Telef. Nr. 611195101</td> </tr> </table>													S2		10+		Telef. Nr. 611195101														
	S2																														
	10+																														
	Telef. Nr. 611195101																														



2093.0 2091.1

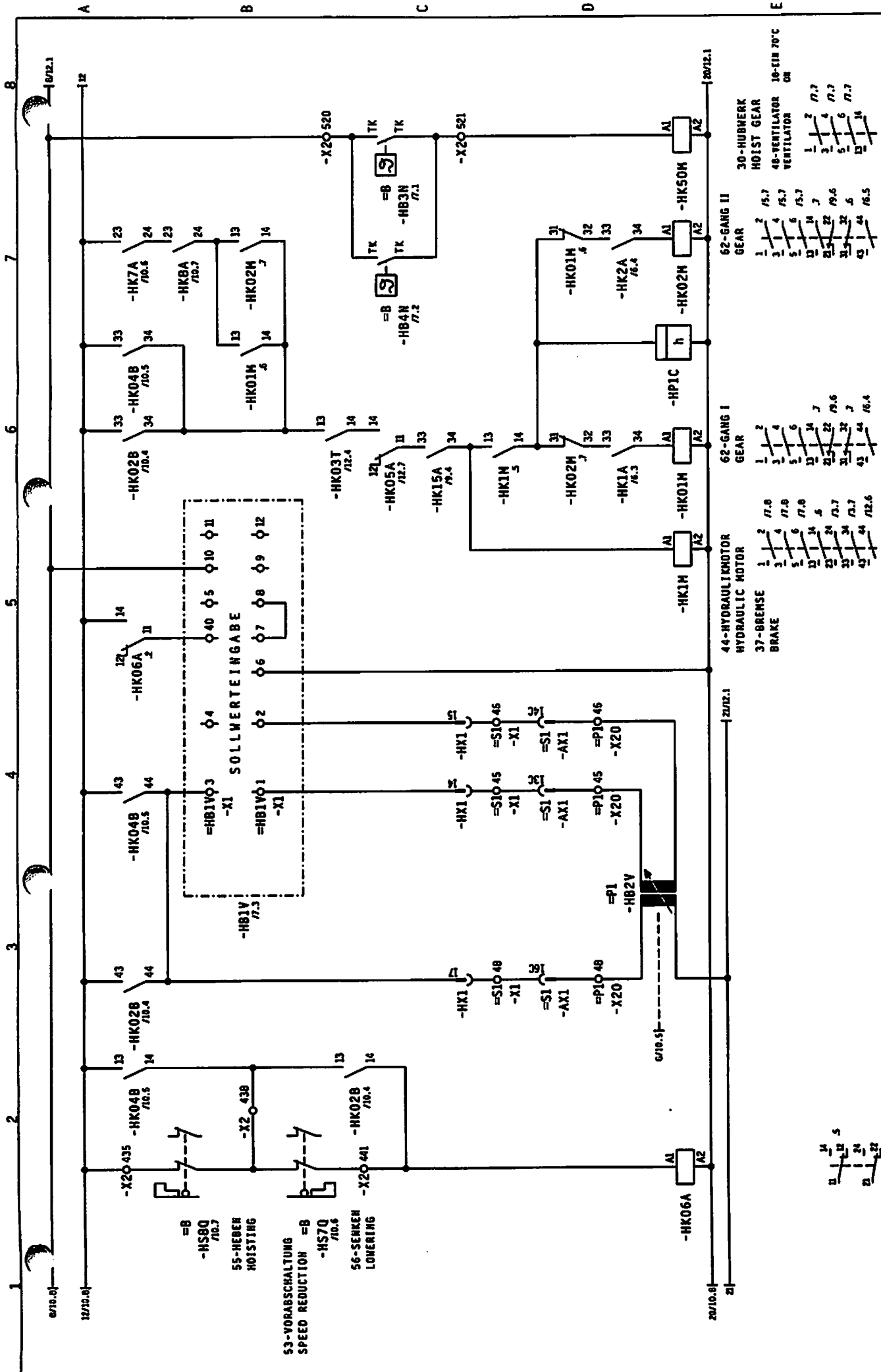
U1 U2 U3
P1 P2 P3

U1 U2 U3
P1 P2 P3

U1 U2 U3
P1 P2 P3

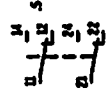
U1 U2 U3
P1 P2 P3

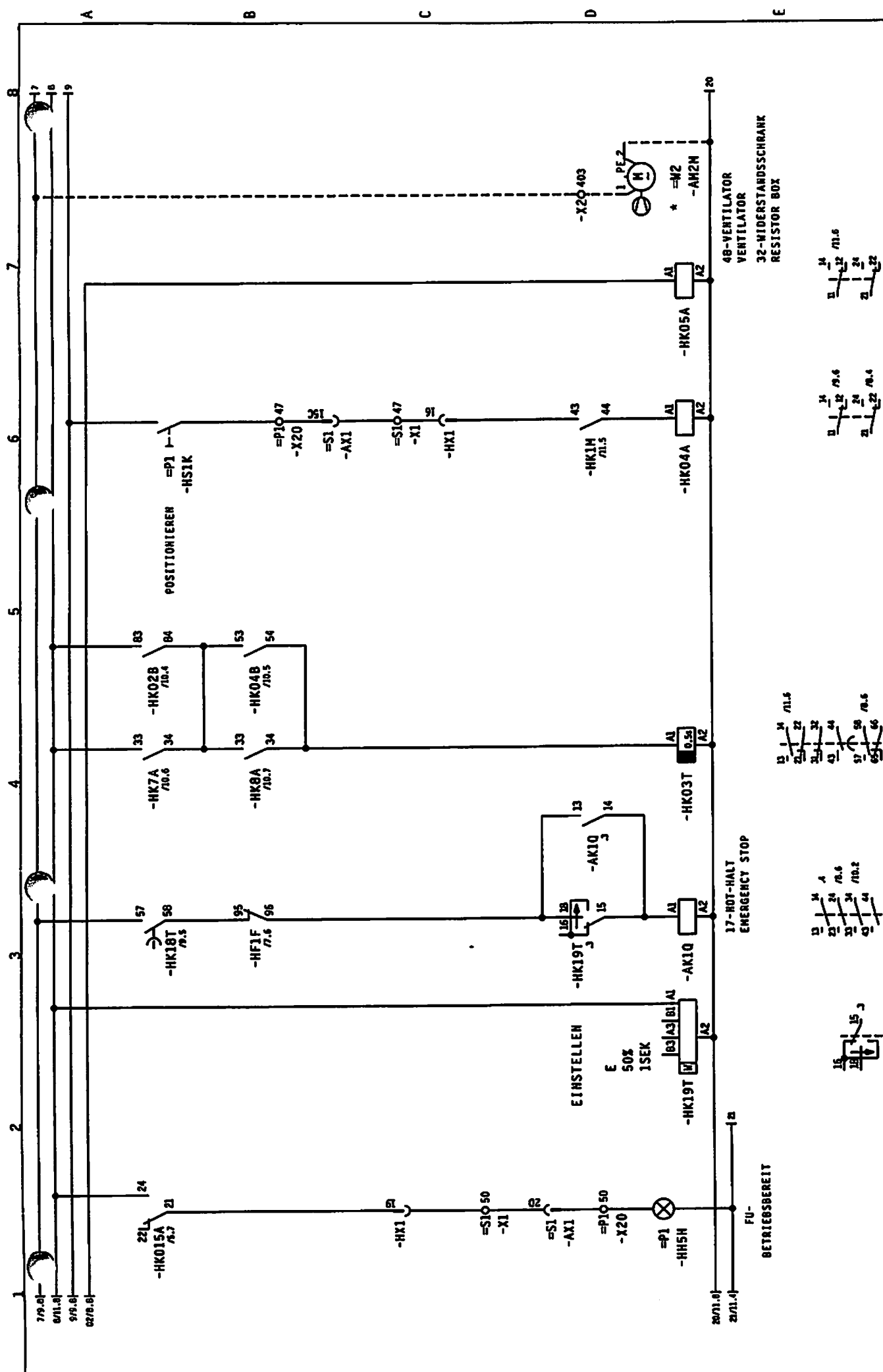
U1 U2 U3
P1 P2 P3



3	Andersung	Datum	Blatt	Typ	EC-H 37/45KM, FU 26GANG	Blatt-Nr.	4005-21694	Blatt	Bl	Ident. Nr.	611195101
2		Datum	18.10.95	Maßstab							
1		Datum	14.09.99	Maßstab							

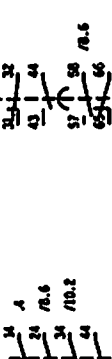
LIEBHERR-WERK
BIBERACH GmbH
Copyright (c)

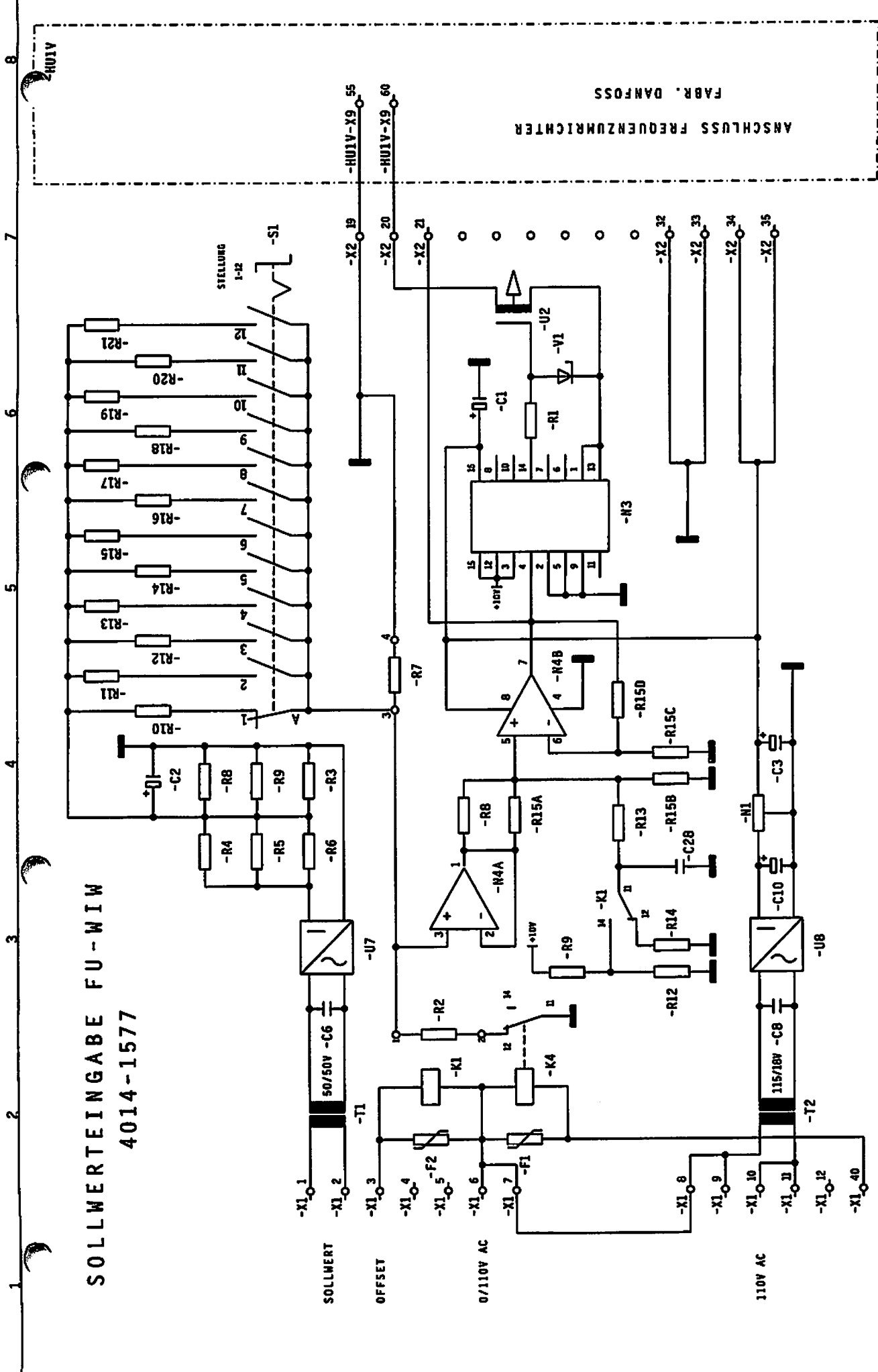




3	933361/933362	11.12.56	DOBLER	Gez.	14.09.99	14.09.99	LIEBHERR-WERK	Copyright (c)
2	972003	13.02.97	ELLINGER	Beauf.	18.10.95	18.10.95	BIBERACH GmbH	
1				Gez.				

TYPE EC-H 37/45KV, FU 26GANG = S2
 Zeich.-Nr. 4005-21694
 Blatt 12
 Zeich.-Nr. 611195101





SOLLWERTEINGABE FU-WIW
4014-1577

FABR. DANFOSS
ANSCHLUSS FREQUENZUMRICHTER

TYPE EC-H 37/45KV, FU 2GANG = S2
Blatt 13 -
Ident. Nr. 61119510

SOLLWERTEINGANG FREQUENZUMR.

Maßstab :
LIEBHERR-WERK
BIBERACH GmbH
Copyright (c)

Änderung	Datum	Masse	Datum	Name
3			14.09.99	
2			18.10.95	ELLINGER
1				