

1-TRENNSCHALTER
ISOLATING SWITCH
SECTIONNEUR

2-SCHLEIFRINGE
SLIP RINGS
BAGUES COLLECTRICES

1-TRENNSCHALTER
ISOLATING SWITCH
SECTIONNEUR

402-ODER
OR
OU

5-STECKVORRICHTUNG
PLUG-IN DEVICE
DISPOSITIF ENFICHABLE

3-HEIZUNG
HEATING
CHAUFFAGE

6-LICHTTRANSFORMATOR
LIGHTING TRANSFORMER
TRANSFORMATEUR D'ECLAIRAGE

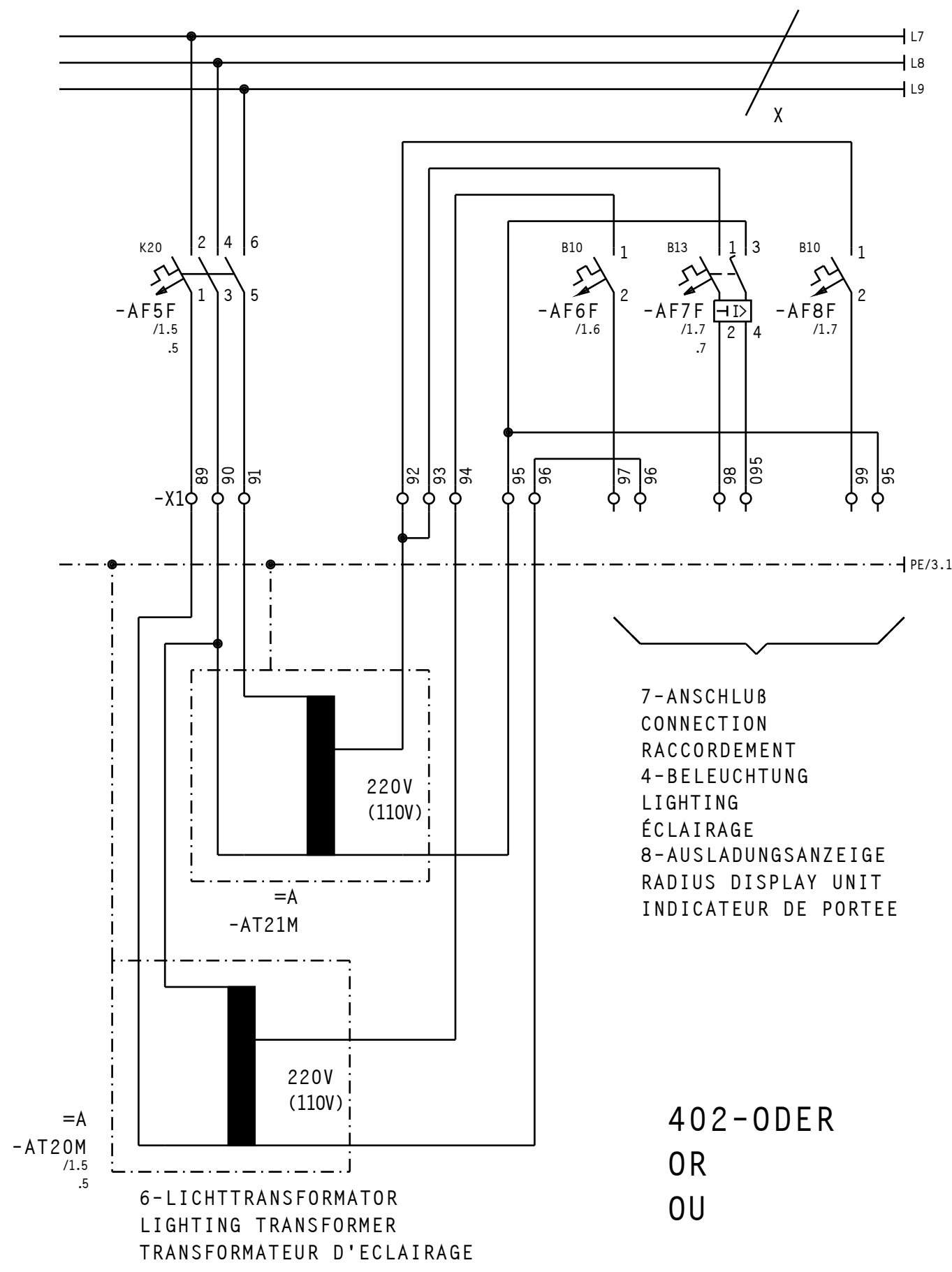
7-ANSCHLUB
CONNECTION
RACCORDEMENT

4-BELEUCHTUNG
LIGHTING
ÉCLAIRAGE

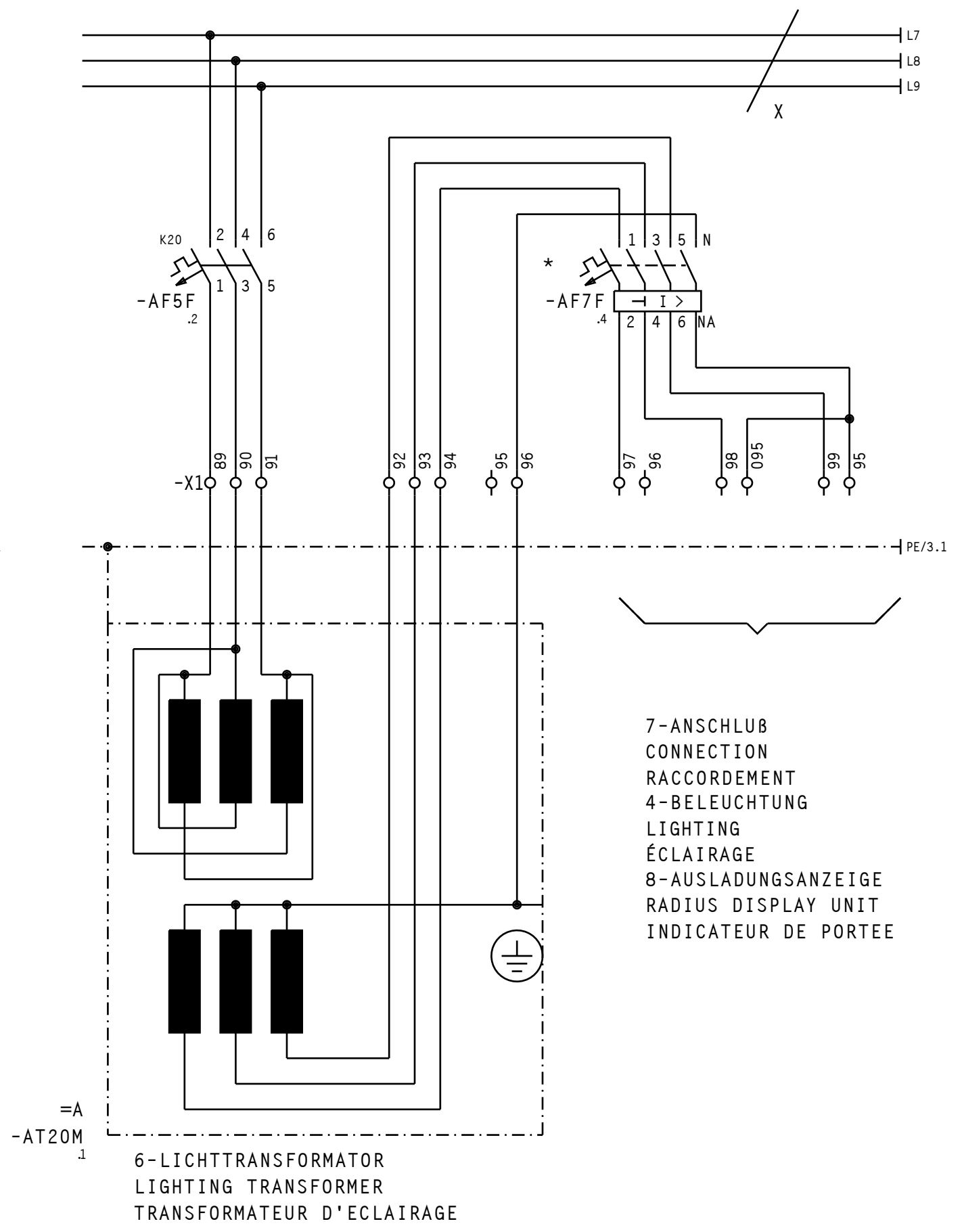
9-SCHRANKHEIZUNG (EN)
SWITCH BOX HEATING (S)
CHAUFFAGE (S) ARM. ELECTR.

* = 10-NICHT SERIENMAESSIG
NOT STANDARD
PAS STANDARD

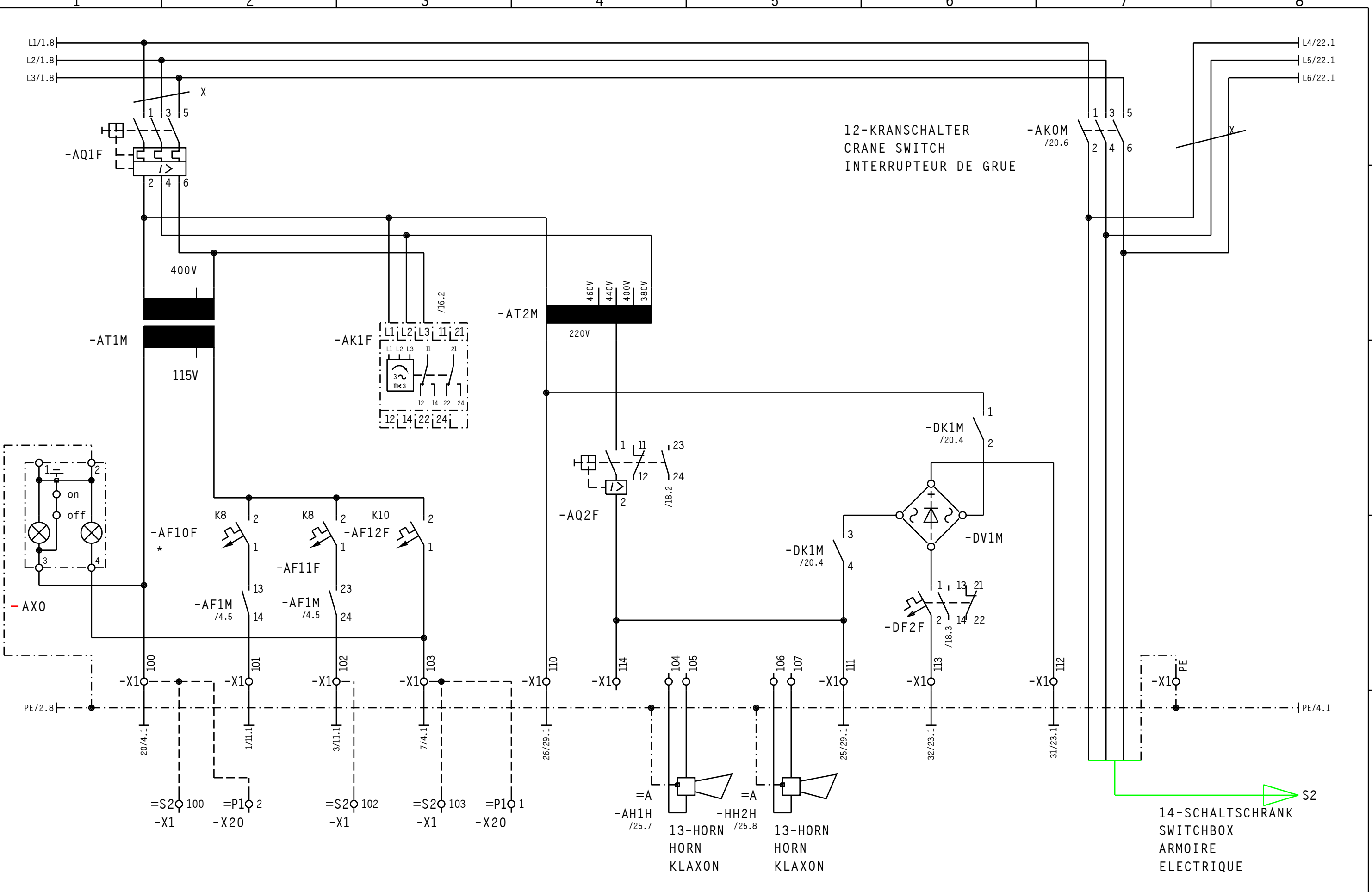
3			Gez.	28.08.09	BRÜCKER	Maßstab	LIEBHERR-WERK	11-EINSPEISUNG SUPPLY ALIMENTATION	TYPE	EC-H / EC-B	=	S1
2			Bearb.	01.07.97	ERNLE	:	BIBERACH GmbH		Zeich-Nr.	4005-21690	+	
1	Änderung	Datum	Name	Datum	Name		Copyright (c)				Blatt	1+
											Ident Nr.	611197001



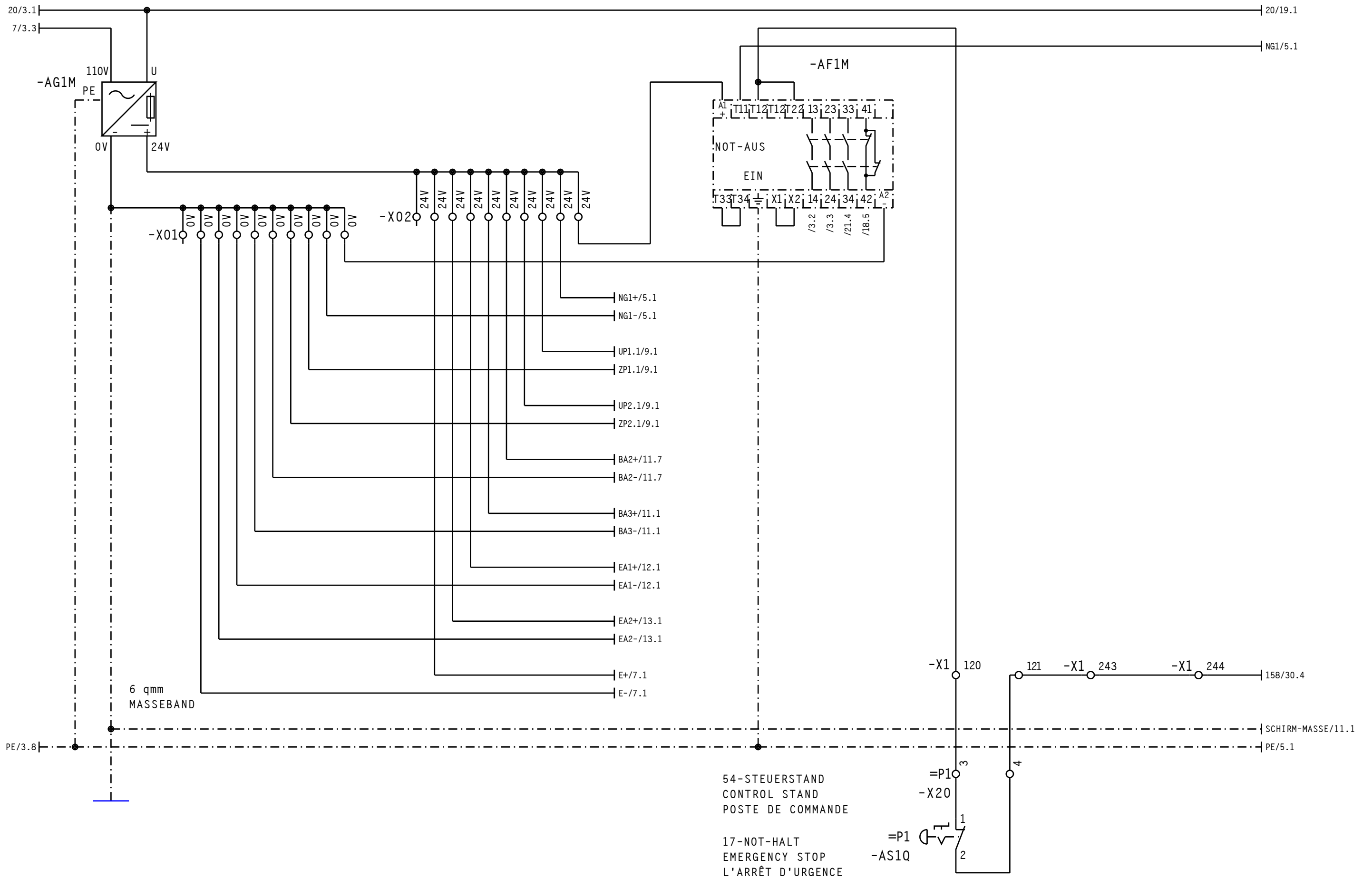
402-0DER
OR
OU



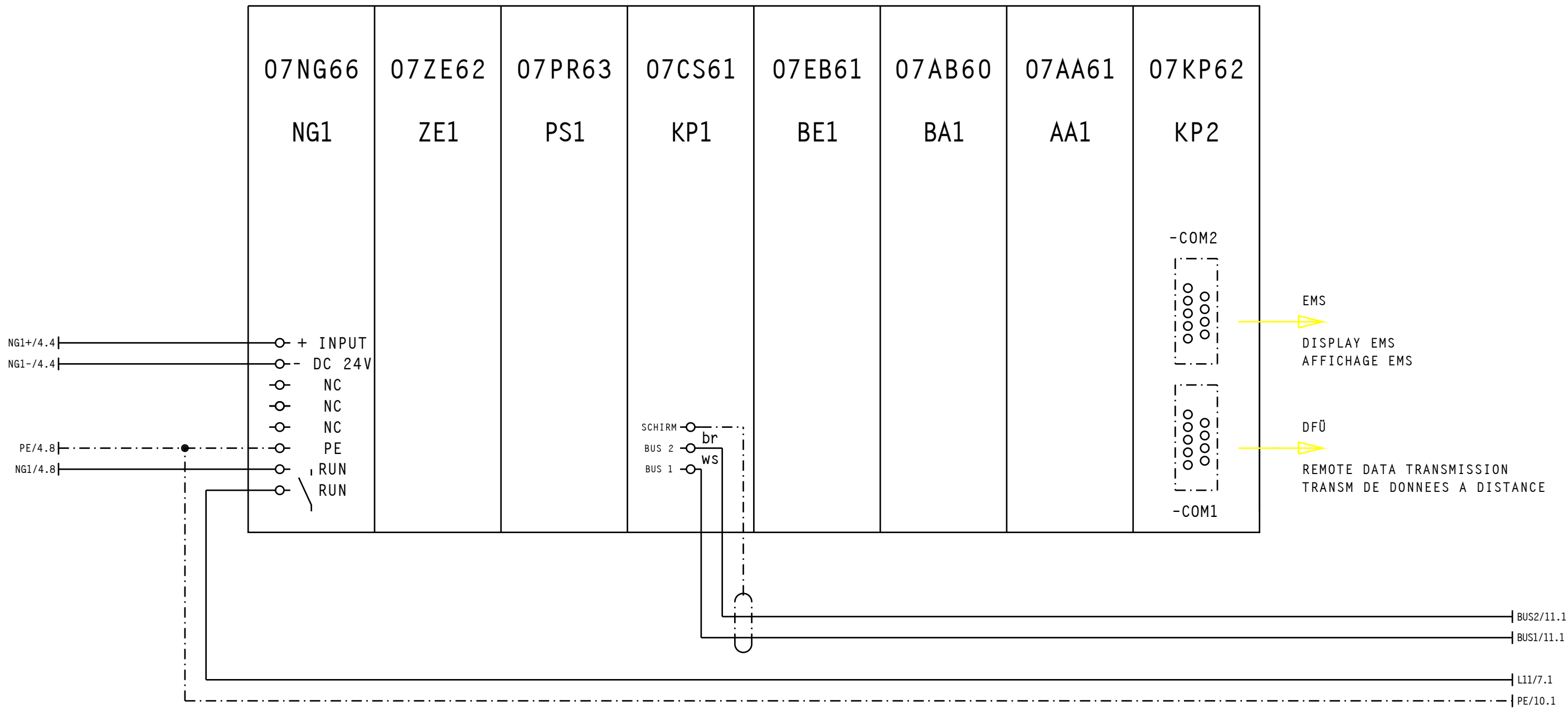
3			Gez.	28.08.09	BRÜCKER	Maßstab :	LIEBHERR-WERK BIBERACH GmbH	6-LICHTTRANSFORMATOR LIGHTING TRANSFORMER TRANSFORMATEUR D'ECLAIRAGE	TYPE	EC-H / EC-B	=	S1
2		Bearb.	01.07.97	ERNLE	Zeich-Nr.				4005-21690	+		
1	Änderung	Datum	Name	Datum	Name				Copyright (c)	Blatt	2+	Ident Nr.



3			Gez.	28.08.09	Ernle	Maßstab :	LIEBHERR-WERK BIBERACH GmbH	152-STEUERSPANNUNG CONTROL VOLTAGE TENSION DE COMMANDE	TYPE	EC-H / EC-B	=	S1	
2	993270	01.09.99	ERNLE	Bearb.	06.09.00				Ernle	Zeich-Nr.	4005-21690	Blatt	3+
1	973308	03.12.97	ERNLE	Änderung	Datum				Name	Ident Nr.	611197001		



3			Gez.	28.08.09	BRÜCKER	Maßstab	LIEBHERR-WERK	380-GLEICHSPANNUNG D.C. VOLTAGE TENSION CONTINUE	TYPE EC-H / EC-B	=	S1		
2			Bearb.	01.07.97	ERNLE	:	BIBERACH GmbH			Zeich-Nr.	4005-21690	+	
1	Änderung	Datum	Name	Datum	Name		Copyright (c)					Blatt	4+
										Ident Nr.	611197001		

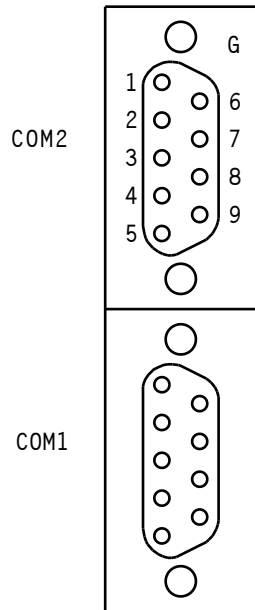


3			Gez.	28.08.09	BRÜCKER		Maßstab	LIEBHERR-WERK	SPS 16-STEUERUNG	TYPE	EC-H / EC-B	=	S1
2			Bearb.	01.07.97	ERNLE	:		BIBERACH GmbH	PLC CONTROL SYSTEM	Zeich-Nr.	4005-21690	+	
1	Änderung	Datum	Name	Datum	Name			Copyright (c)	APISYSTEME DE COMMANDE			Blatt	5+
												Ident Nr.	611197001

07KP62

KP2

RS-232-C

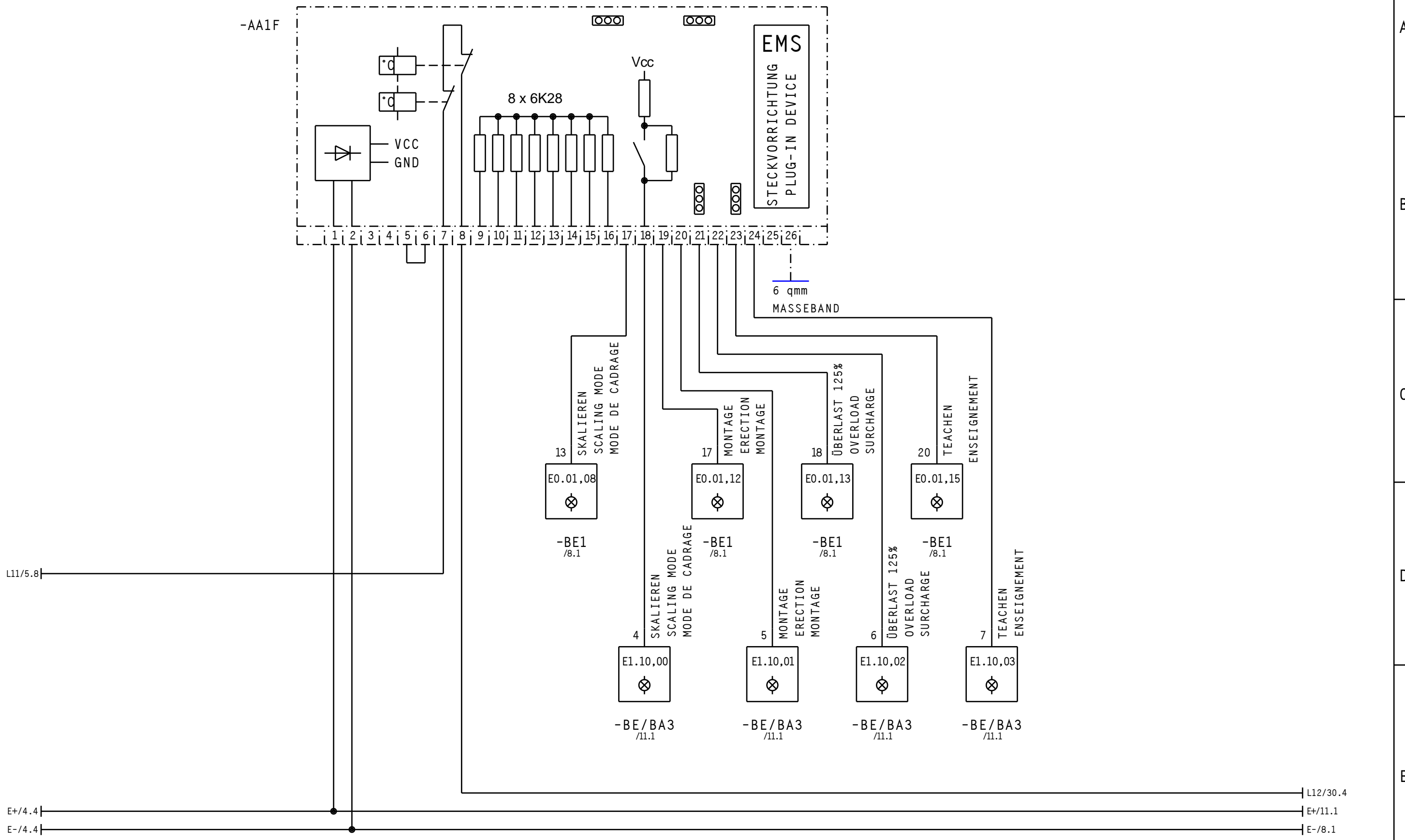


COM2

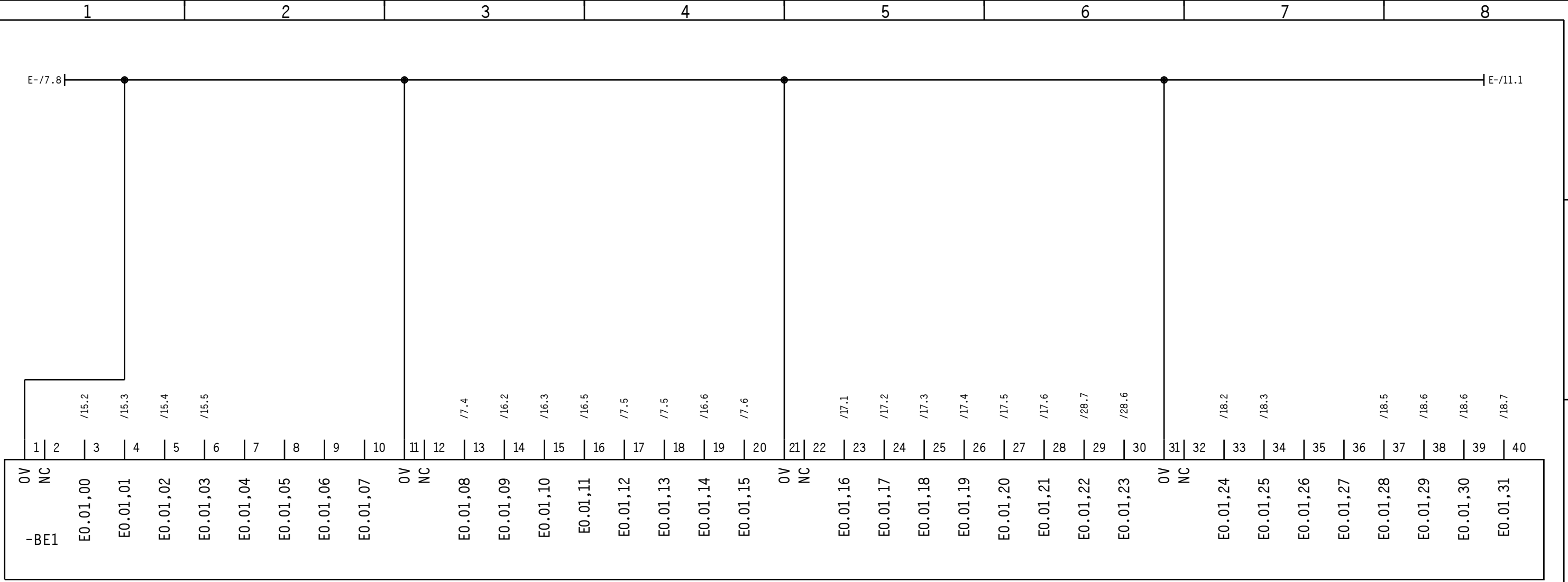
PIN	SIGNALNAME	BEDEUTUNG
G	PGND	SCHIRM (PROTECTIVE GROUND)
1	PGND	SCHIRM (PROTECTIVE GROUND)
2	TxD	SENDEN (TRANSMIT DATA)
3	RxD	EMPFANGEN (RECEIVE DATA)
4	RTS	REQUEST TO SEND
5	CTS	CLEAR TO SEND
6	SGND	SIGNALMASSE
7	PROG	UMSCHALTUNG PROGRAMMIERUNG/MMK
8	0V	0V ZU UBI
9	+5V	SPANNUNGSVERSORGUNG FÜR PROGRAMMIER- UND DIAGNOSE-GERÄT TCZ (WIRD ÜBER PINS 8 UND 9 MIT 0V UND +5V VERSORGT)

COM1

PIN	SIGNALNAME	BEDEUTUNG
G	PGND	SCHIRM (PROTECTIVE GROUND)
1	PGND	SCHIRM (PROTECTIVE GROUND)
2	TxD	SENDEN (TRANSMIT DATA)
3	RxD	EMPFANGEN (RECEIVE DATA)
4	RTS	REQUEST TO SEND
5	CTS	CLEAR TO SEND
6	SGND	SIGNALMASSE
7	PROG	NICHT BENUTZT
8	0V	0V ZU UBI
9	+5V	SPANNUNGSVERSORGUNG FÜR PROGRAMMIER- UND DIAGNOSE-GERÄT TCZ (WIRD ÜBER PINS 8 UND 9 MIT 0V UND +5V VERSORGT)



3			Gez.	28.08.09	BRÜCKER		Maßstab	LIEBHERR-WERK	222-SCHLÜSSELSCHALTER KEY OPERATED SWITCH COMMUTATEUR À CLÉ	TYPE	EC-H / EC-B	=	S1	
2			Bearb.	01.07.97	ERNLE	:	BIBERACH GmbH	Zeich-Nr.		4005-21690	+		Blatt	7+
1	Änderung	Datum	Name	Datum	Name		Copyright (c)						Ident Nr.	611197001



3			Gez.	28.08.09	BRÜCKER		Maßstab	LIEBHERR-WERK	384-BINÄRE EINGÄNGE SPS BINARY INPUTS PLC ENTREES BINAIRES API	TYPE	EC-H / EC-B	=	S1	
2			Bearb.	01.07.97	ERNLE	:		BIBERACH GmbH		Zeich-Nr.	4005-21690	+		
1	Änderung	Datum	Name	Datum	Name		Copyright (c)					Blatt	8+	Ident Nr.

-BA1

UP1.1	A0.02,00
ZP1.1	A0.02,01
	A0.02,02
	A0.02,03
	A0.02,04
	A0.02,05
	A0.02,06
	A0.02,07
UP2.1	A0.02,08
ZP2.1	A0.02,09
	A0.02,10
	A0.02,11
	A0.02,12
	A0.02,13
	A0.02,14
	A0.02,15

1 2 3 4 5 6 7 8 9 10 11 12 13 14 15 16 17 18 19 20

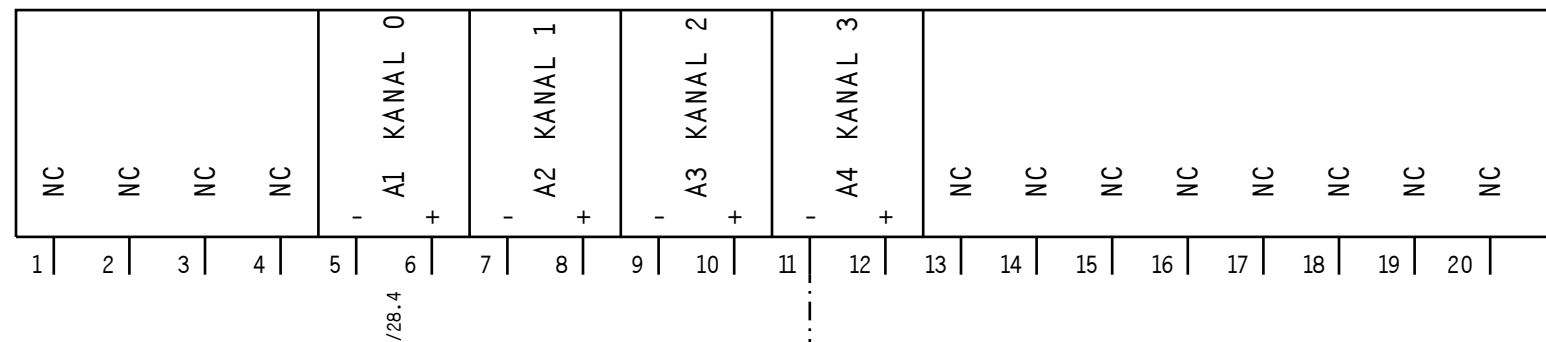
/19.2 /19.4 /19.5 /19.7 /12.6 /28.5 /28.6 /28.5 /24.5

UP1.1/4.4
ZP1.1/4.4

UP2.1/4.4
ZP2.1/4.4

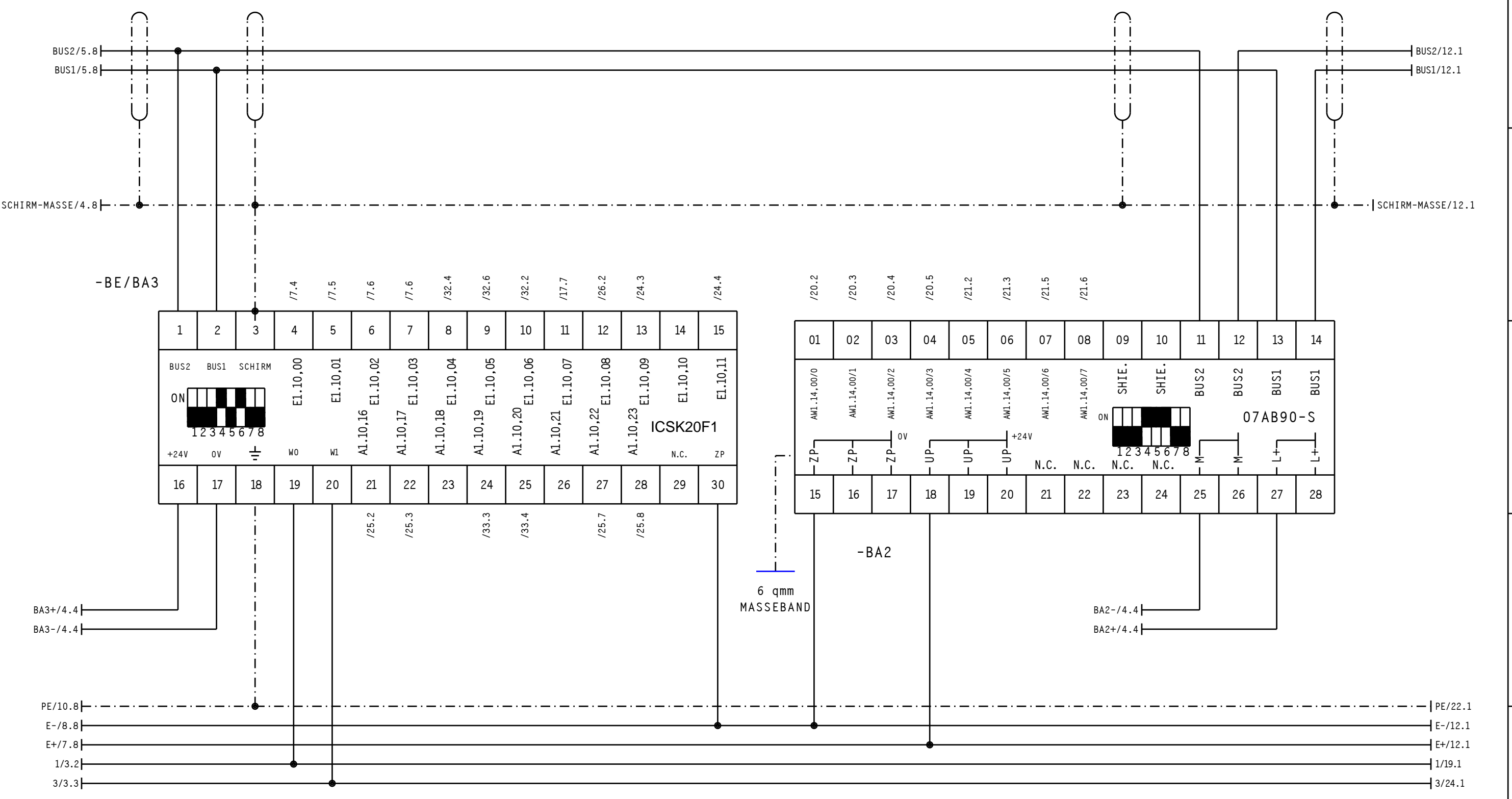
3			Gez.	28.08.09	BRÜCKER		Maßstab	LIEBHERR-WERK	387-BINÄRE AUSGÄNGE SPS BINARY OUTPUTS PLC SORTIES BINAIRES API	TYPE	EC-H / EC-B	=	S1
2			Bearb.	01.07.97	ERNLE	:		BIBERACH GmbH		Zeich-Nr.	4005-21690	+	
1	Änderung	Datum	Name	Datum	Name		Copyright (c)						Blatt
												Ident Nr.	611197001

-AA1

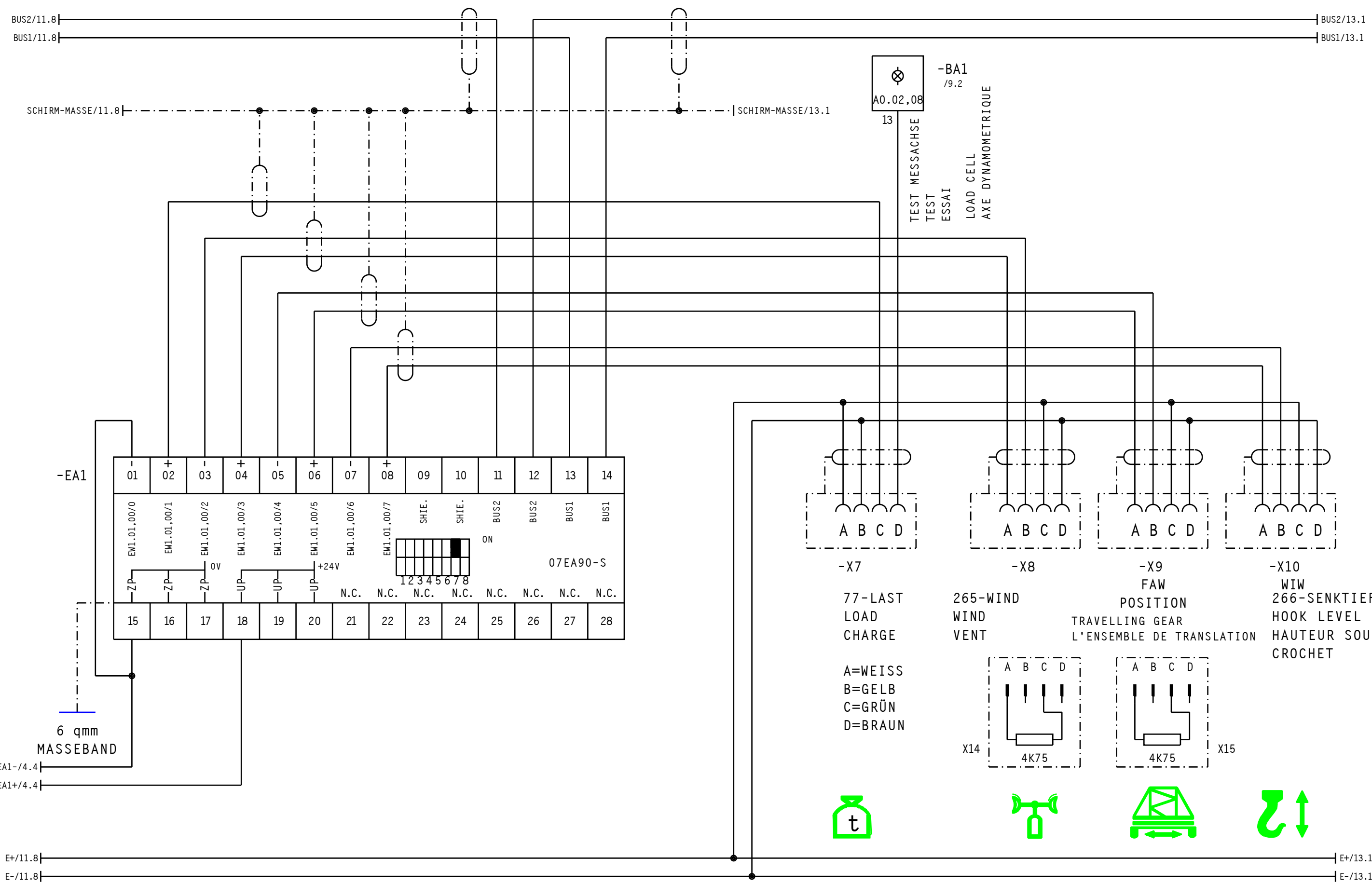


PE/5.8 |-----| PE/11.1

3			Gez.	28.08.09	BRÜCKER		Maßstab	LIEBHERR-WERK	385-ANALOGUE AUSGÄNGE SPS ANALOG OUTPUTS PLC SORTIES ANALOGIQUES API	TYPE	EC-H / EC-B	=	S1
2			Bearb.	01.07.97	ERNLE	:	BIBERACH GmbH	Zeich-Nr.		4005-21690	Blatt	10+	
1	Änderung	Datum	Name	Datum	Name		Copyright (c)	Ident Nr.		611197001			



3			Gez.	28.08.09	BRÜCKER	Maßstab	LIEBHERR-WERK	395-BINÄRE EIN-/AUSGÄNGE SPS	TYPE	EC-H / EC-B	=	S1
2			Bearb.	01.07.97	ERNLE	:	BIBERACH GmbH	BINARY INPUTS-/OUTPUTS PLC	Zeich-Nr.	4005-21690	+	
1	Änderung	Datum	Name	Datum	Name		Copyright (c)	ENTREES-/SORTIES BINAIRE API			Blatt	11+
											Ident Nr.	611197001

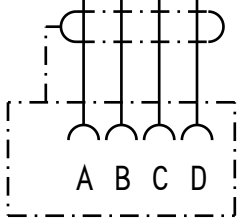


-EA1

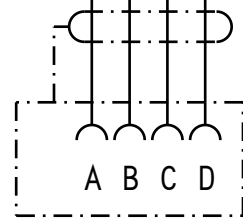
01	02	03	04	05	06	07	08	09	10	11	12	13	14
EW1.01.00/0	EW1.01.00/1	EW1.01.00/2	EW1.01.00/3	EW1.01.00/4	EW1.01.00/5	EW1.01.00/6	EW1.01.00/7	SHIE.	SHIE.	BUS2	BUS2	BUS1	BUS1
ZP	ZP	ZP	OV	UP	UP	UP	N.C.	N.C.	N.C.	N.C.	N.C.	N.C.	N.C.
15	16	17	18	19	20	21	22	23	24	25	26	27	28

-BA1
/9.2
A0.02.08
13

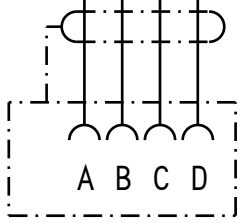
TEST MESSACHSE
TEST
ESSAI
LOAD CELL
AXE DYNAMOMETRIQUE



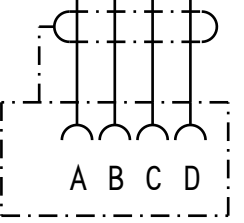
-X7
77-LAST
LOAD
CHARGE



-X8
265-WIND
WIND
VENT

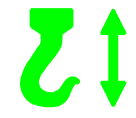
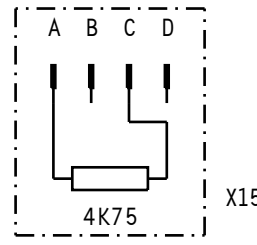
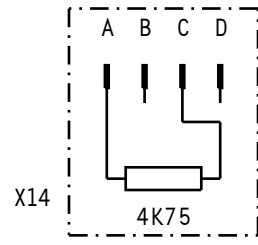


-X9
FAW
POSITION
TRAVELLING GEAR
L'ENSEMBLE DE TRANSLATION

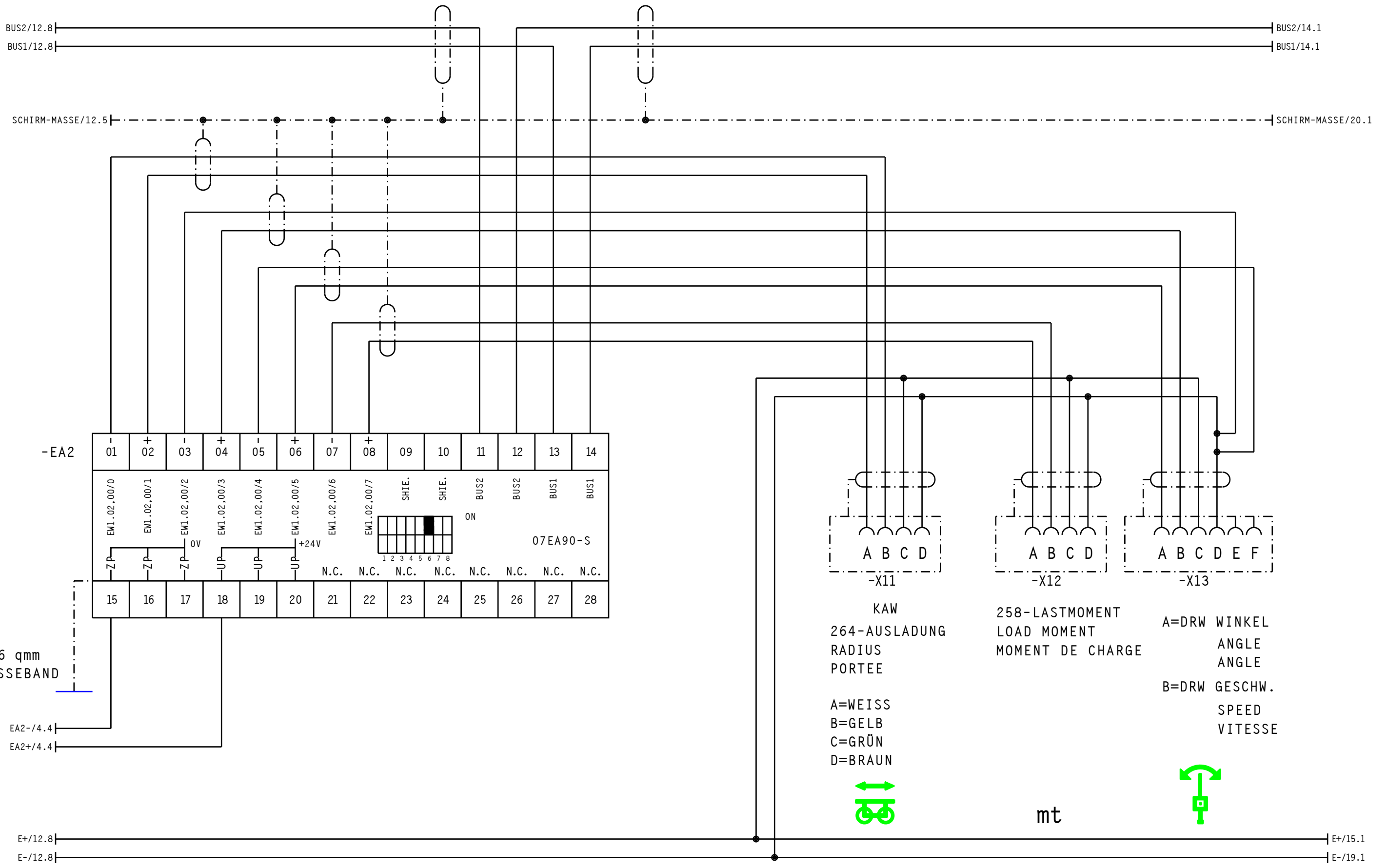


-X10
WIW
266-SENKTIEFE
HOOK LEVEL
HAUTEUR SOUS
CROCHET

A=WEISS
B=GELB
C=GRÜN
D=BRAUN



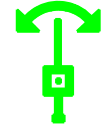
3			Gez.	28.08.09	BRÜCKER	Maßstab	LIEBHERR-WERK	388-ANALOGUE EINGÄNGE SPS	TYPE	EC-H / EC-B	=	S1
2			Bearb.	01.07.97	ERNLE	:	BIBERACH GmbH	ANALOG INPUTS PLC	Zeich-Nr.	4005-21690	+	
1	Änderung	Datum	Name	Datum	Name		Copyright (c)	ENTREES ANALOGIQUES API			Blatt	12+
											Ident Nr.	611197001



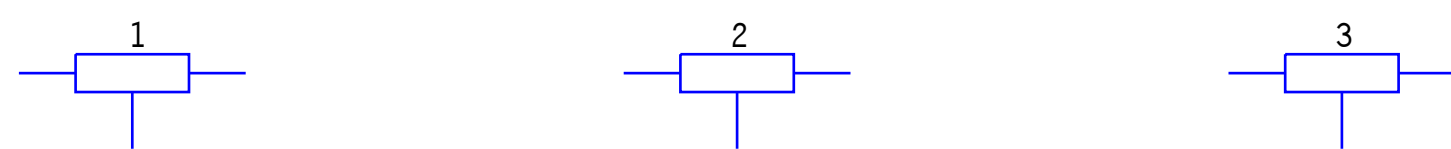
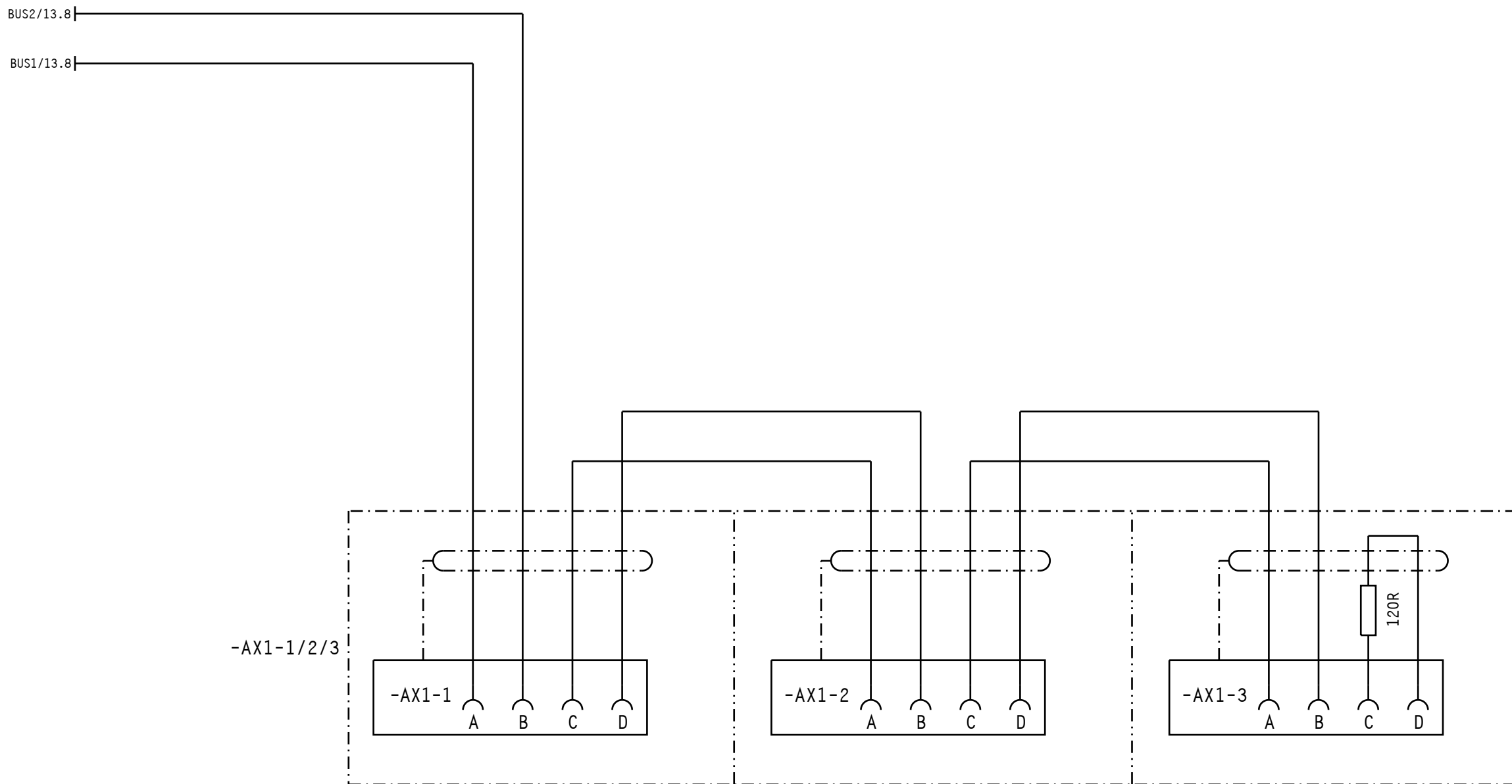
6 qmm
MASSEBAND



mt



3			Gez.	28.08.09	BRÜCKER	Maßstab :	LIEBHERR-WERK BIBERACH GmbH	388-ANALOG EINGÄNGE SPS ANALOG INPUTS PLC ENTREES ANALOGIQUES API	TYPE	EC-H / EC-B	=	S1
2			Bearb.	01.07.97	ERNLE				Zeich-Nr.	4005-21690	Blatt	13+
1	Änderung	Datum	Name	Datum	Name				Copyright (c)		Ident Nr.	611197001

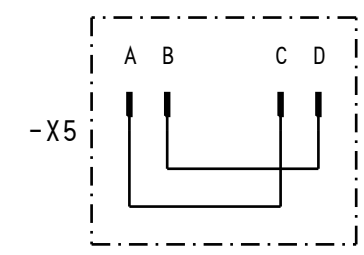


P1

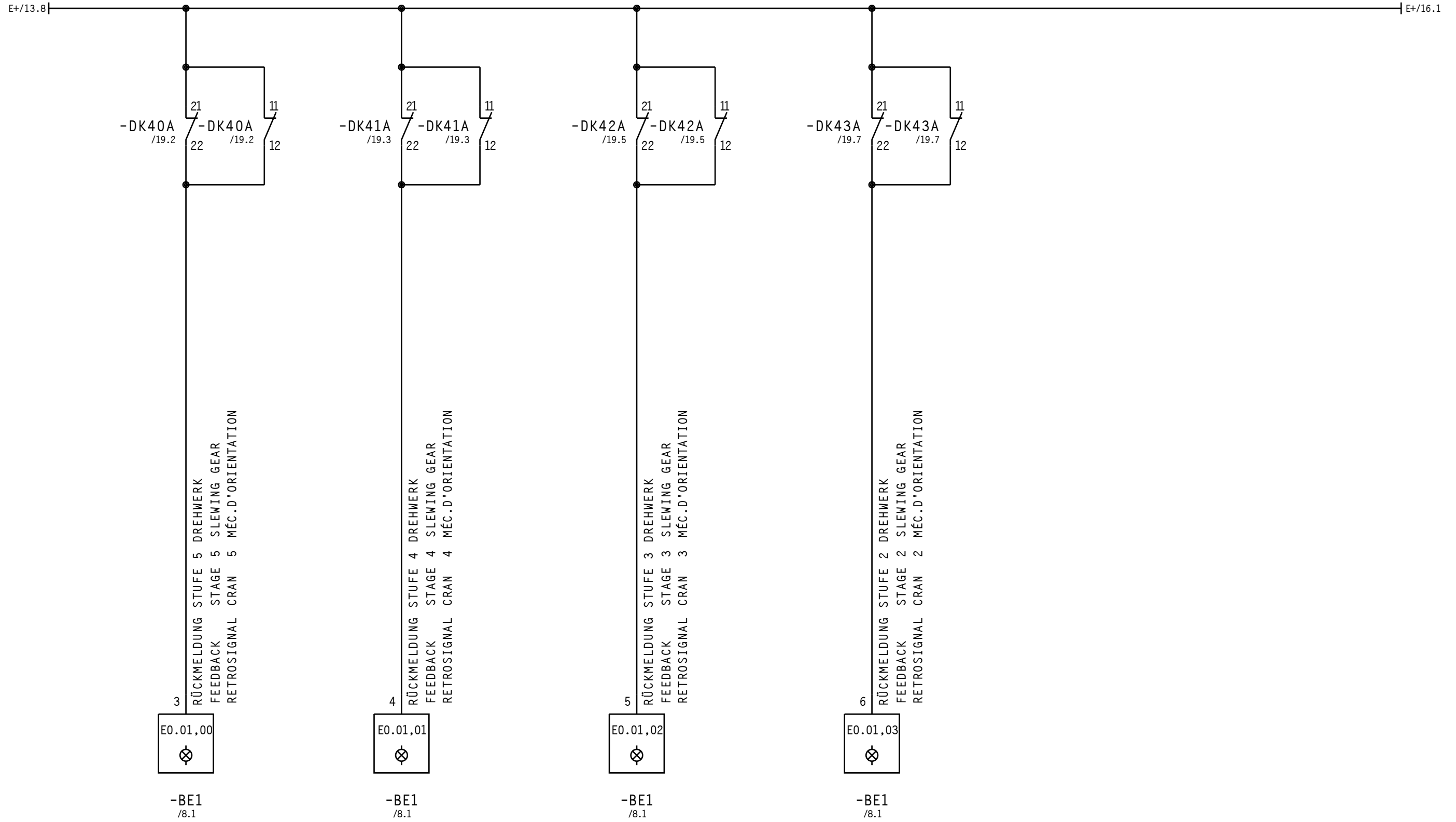
S2

262-ANSCHLUSS STEUERSTAND
 CONNECTION CONTROL STAND
 RACCORDEMENT POSTE DE COMMANDE

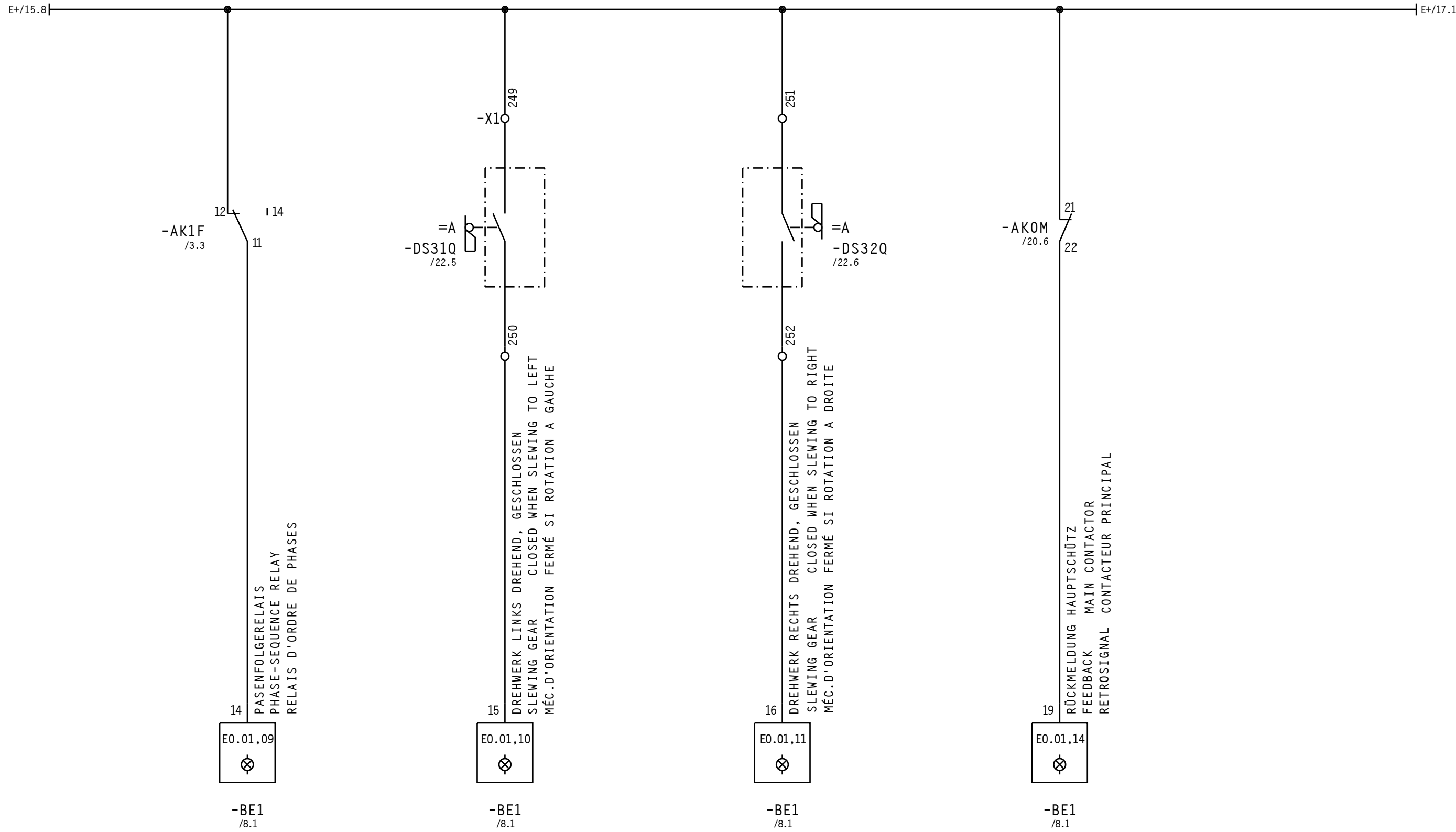
263-ANSCHLUSS SCHALTSCHRANK
 CONNECTION SWITCHGEAR CABINET
 RACCORDEMENT ARMOIRE ELECTRIQUE



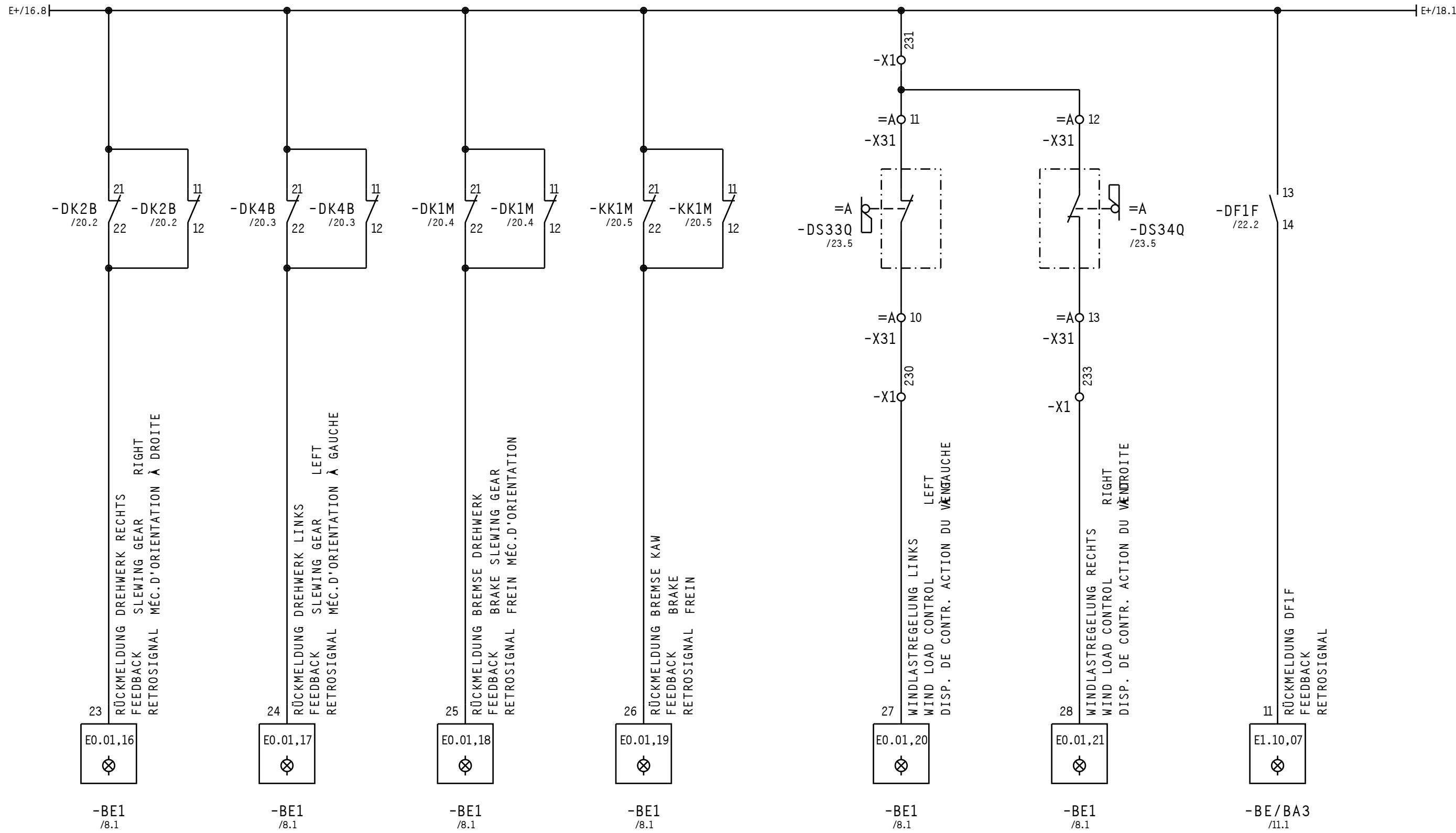
3			Gez.	28.08.09	BRÜCKER		Maßstab	LIEBHERR-WERK	386-BUS-STECKDOSE	TYPE	EC-H / EC-B	=	S1
2			Bearb.	01.07.97	ERNLE		:	BIBERACH GmbH	BUS-PLUG SOCKET	Zeich-Nr.	4005-21690	+	
1	Änderung	Datum	Name	Datum	Name			Copyright (c)	PRISE DE COURANT BUS			Blatt	14+
												Ident Nr.	611197001



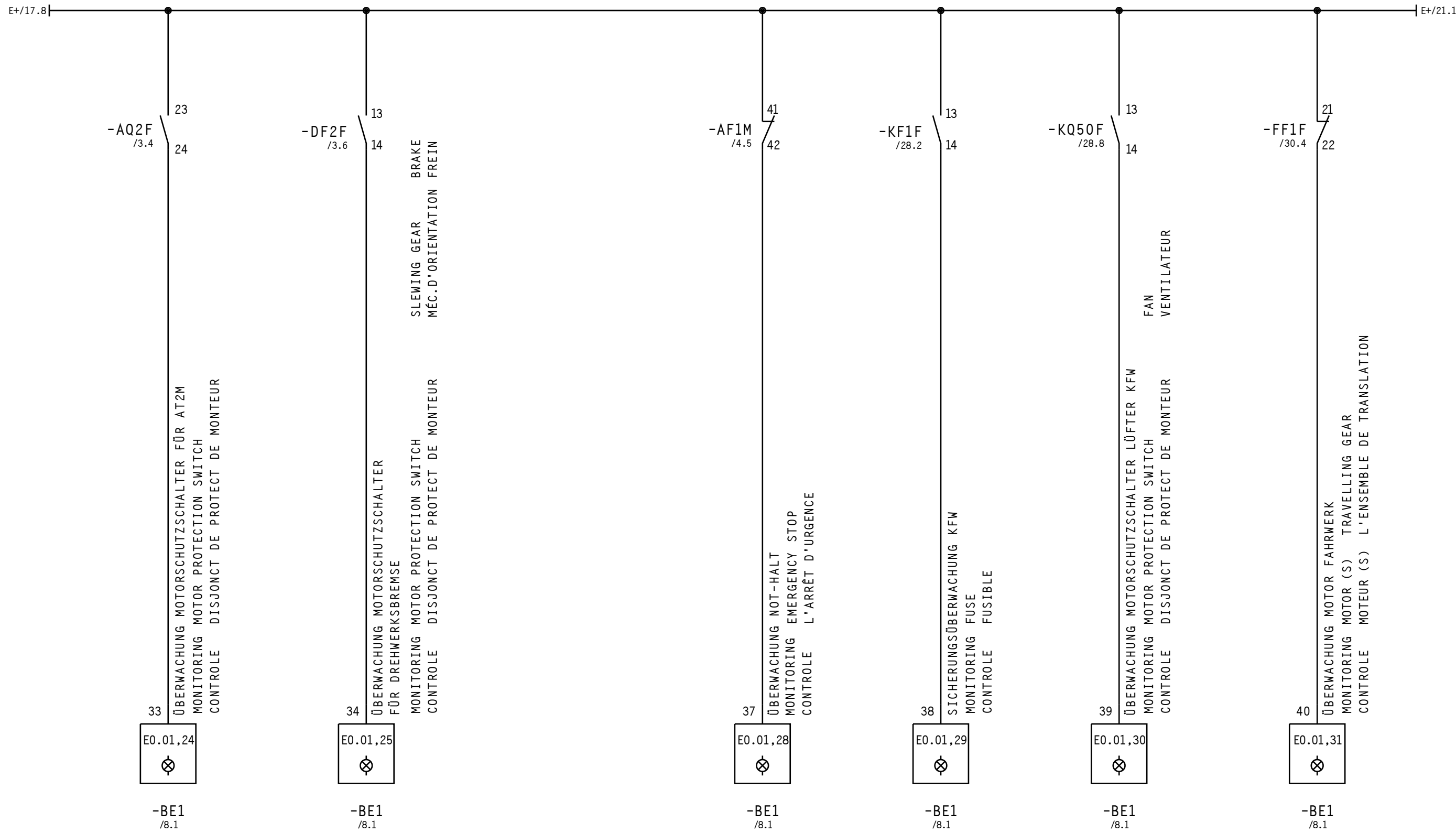
3			Gez.	28.08.09	BRÜCKER		Maßstab	LIEBHERR-WERK	384-BINÄRE EINGÄNGE SPS BINARY INPUTS PLC ENTREES BINAIRES API	TYPE	EC-H / EC-B	=	S1
2			Bearb.	01.07.97	ERNLE	:	BIBERACH GmbH	Zeich-Nr.		4005-21690	Blatt	15+	
1	Änderung	Datum	Name	Datum	Name		Copyright (c)				Ident Nr.	611197001	



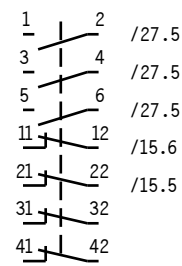
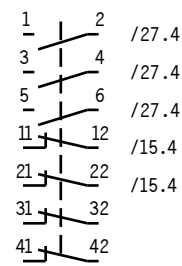
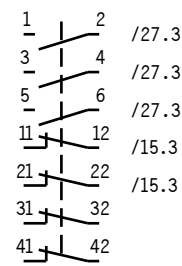
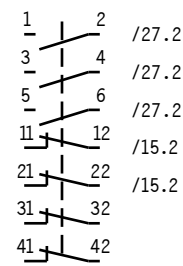
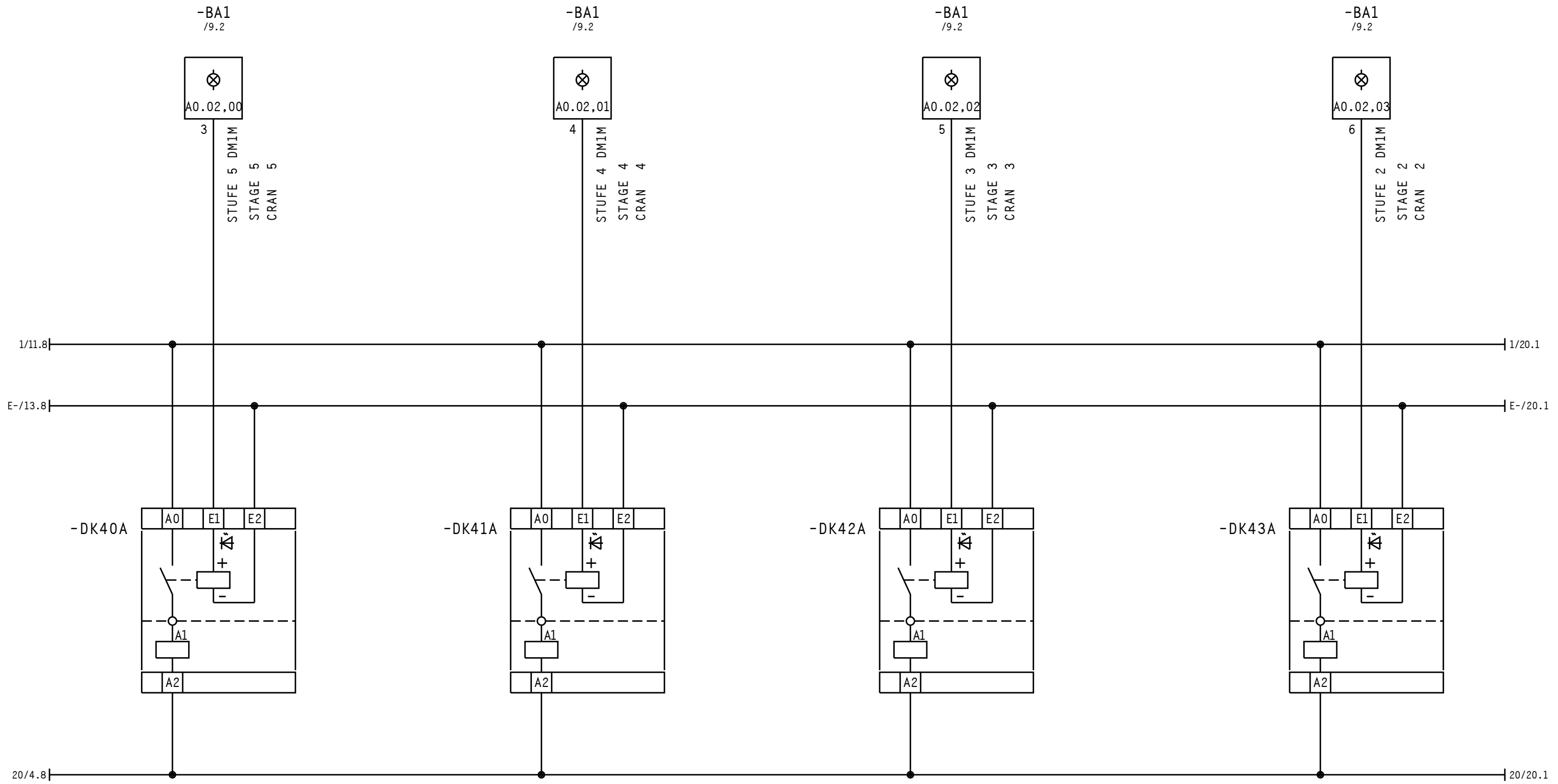
3			Gez.	28.08.09	BRÜCKER		Maßstab	LIEBHERR-WERK	384-BINÄRE EINGÄNGE SPS BINARY INPUTS PLC ENTREES BINAIRES API	TYPE EC-H / EC-B	=	S1
2			Bearb.	01.07.97	ERNLE	:	BIBERACH GmbH	Zeich-Nr. 4005-21690			+	
1	Änderung	Datum	Name	Datum	Name	Copyright (c)					Blatt	16+



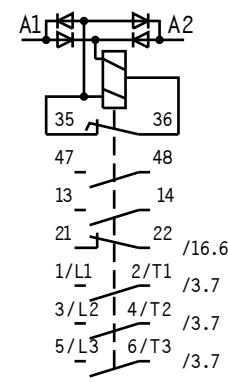
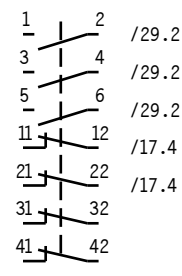
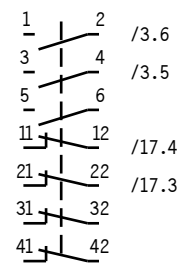
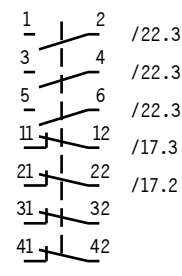
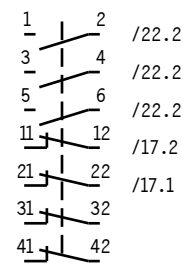
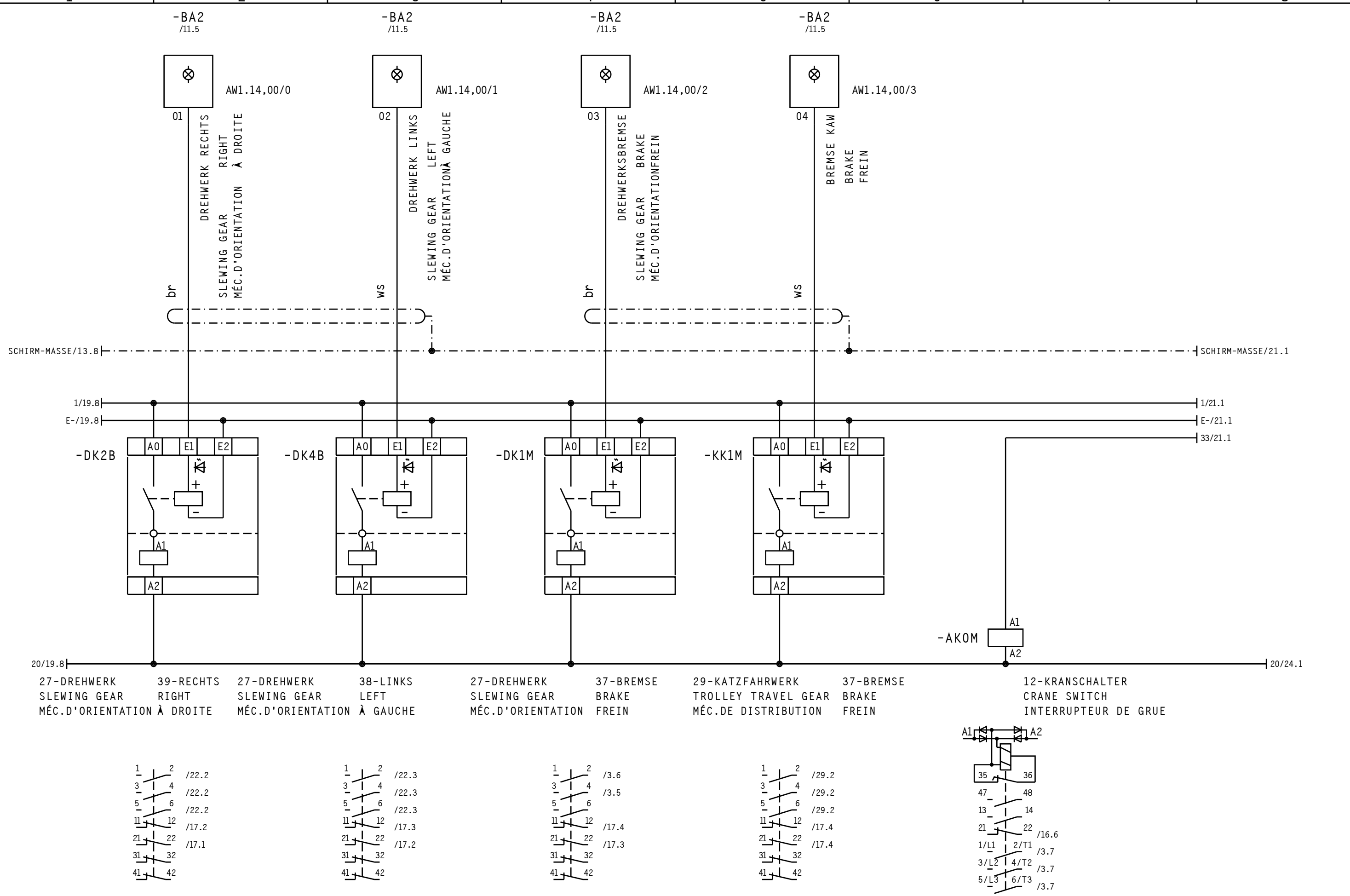
3			Gez.	28.08.09	BRÜCKER	Maßstab	LIEBHERR-WERK	384-BINÄRE EINGÄNGE SPS BINARY INPUTS PLC ENTREES BINAIRES API	TYPE EC-H / EC-B	= S1
2			Bearb.	01.07.97	ERNLE	:	BIBERACH GmbH			
1	Änderung	Datum	Name	Datum	Name		Copyright (c)			
										Ident Nr. 611197001



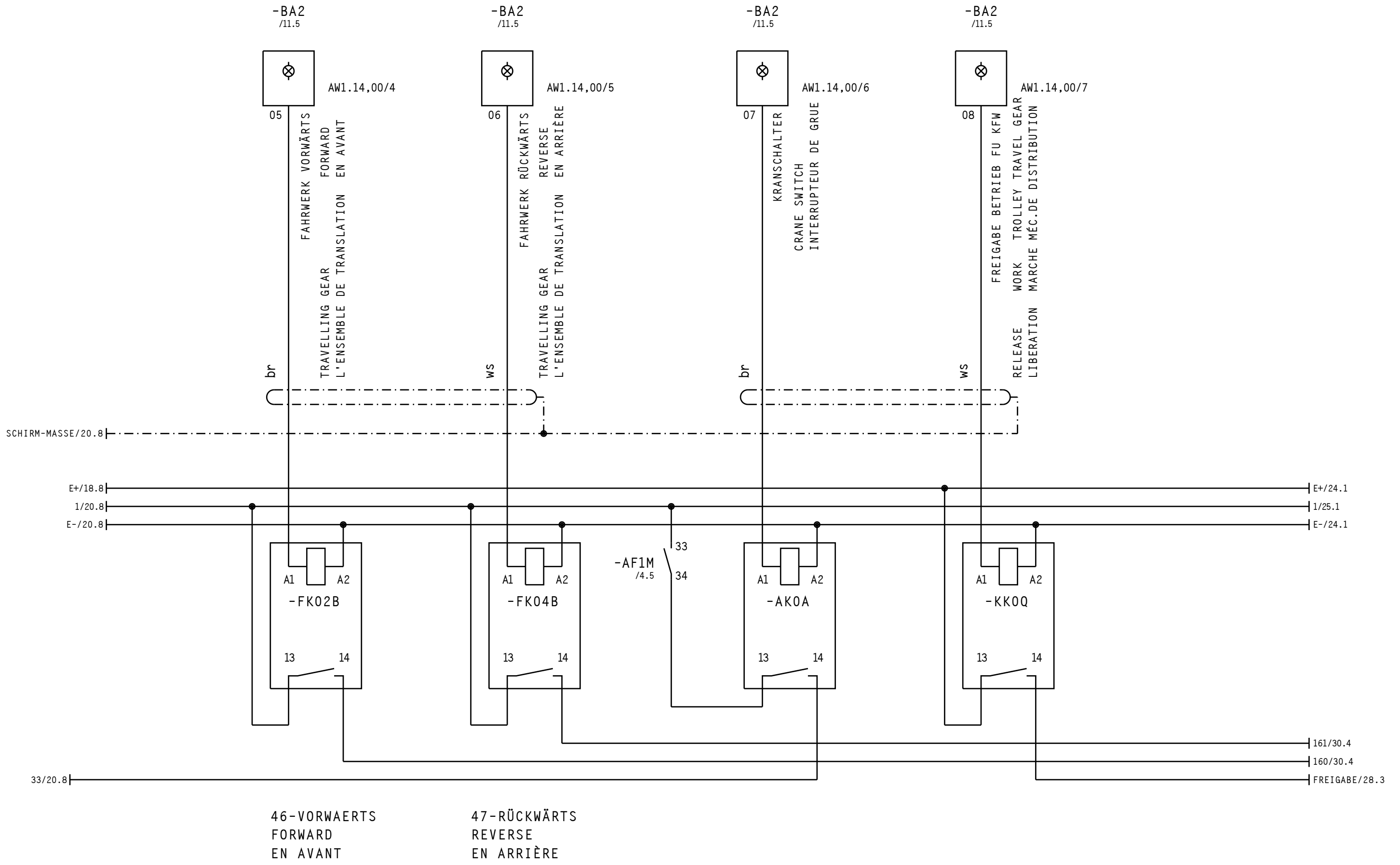
3			Gez.	28.08.09	BRÜCKER		Maßstab	LIEBHERR-WERK	384-BINÄRE EINGÄNGE SPS BINARY INPUTS PLC ENTREES BINAIRES API	TYPE	EC-H / EC-B	=	S1	
2			Bearb.	22.10.97	ERNLE	:		BIBERACH GmbH		Zeich-Nr.	4005-21690	+		
1	Änderung	Datum	Name	Datum	Name		Copyright (c)					Blatt	18+	Ident Nr.



3			Gez.	28.08.09	BRÜCKER	Maßstab	LIEBHERR-WERK	387-BINÄRE AUSGÄNGE SPS BINARY OUTPUTS PLC SORTIES BINAIRES API	TYPE	EC-H / EC-B	=	S1
2			Bearb.	01.07.97	ERNLE	:	BIBERACH GmbH		Zeich-Nr.	4005-21690	+	
1	Änderung	Datum	Name	Datum	Name	Copyright (c)					Blatt	19+
											Ident Nr.	611197001



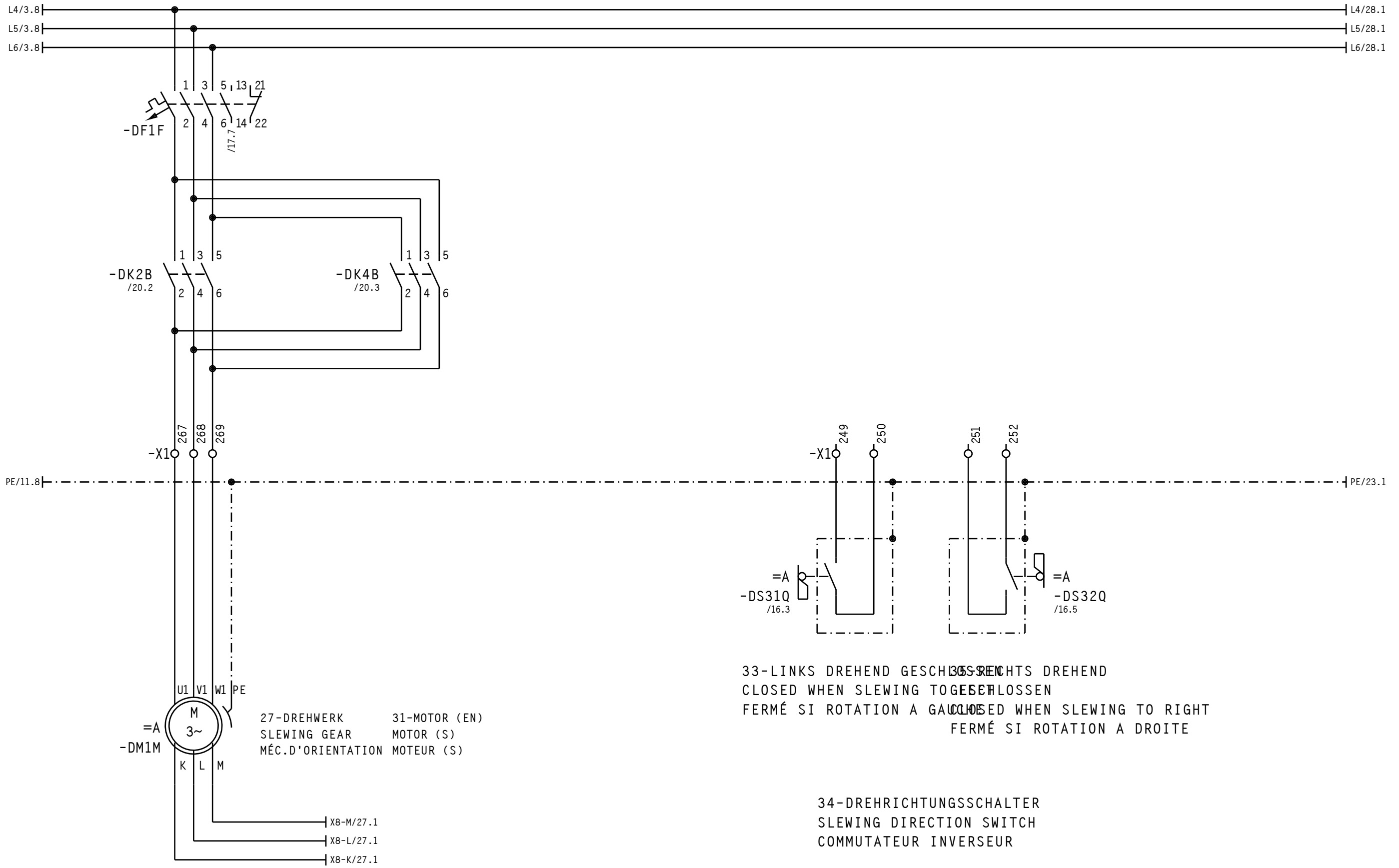
3			Gez.	28.08.09	ERNLE	Maßstab :	LIEBHERR-WERK BIBERACH GmbH	387-BINÄRE AUSGÄNGE SPS BINARY OUTPUTS PLC SORTIES BINAIRES API	TYPE	EC-H / EC-B	=	S1		
2	993321	13.10.99	Ernl						+					
1	973300	25.11.97	Ernl	13.10.99	ERNLE				Blatt	20 +	Zeich-Nr.	4005-21690	Ident Nr.	611197001
	Änderung	Datum	Name	Datum	Name		Copyright (c)							



46-VORWAERTS
FORWARD
EN AVANT

47-RÜCKWÄRTS
REVERSE
EN ARRIÈRE

3			Gez.	28.08.09	Ernle		Maßstab	LIEBHERR-WERK	387-BINÄRE AUSGÄNGE SPS BINARY OUTPUTS PLC SORTIES BINAIRES API	TYPE	EC-H / EC-B	=	S1
2	993321	13.10.99	Ernle				:	BIBERACH GmbH				+	
1	973300	25.11.97	Ernle	13.10.99	Ernle					Zeich-Nr.	4005-21690	Blatt	21+
	Änderung	Datum	Name	Datum	Name			Copyright (c)				Ident Nr.	611197001

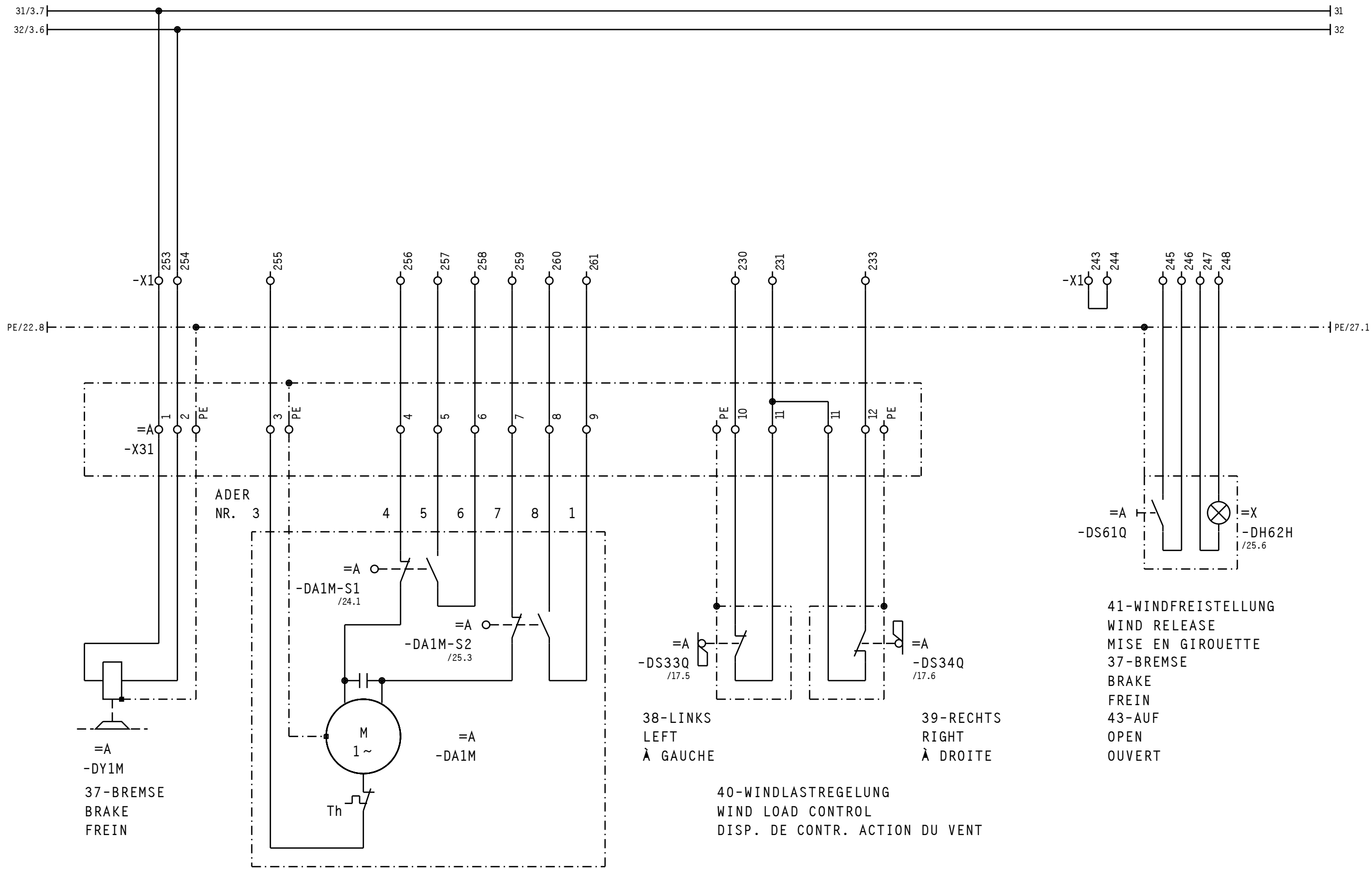


33-LINKS DREHEND GESCHLOSSEN
 CLOSED WHEN SLEWING TO LEFT
 FERMÉ SI ROTATION A GAUCHE

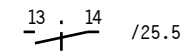
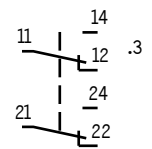
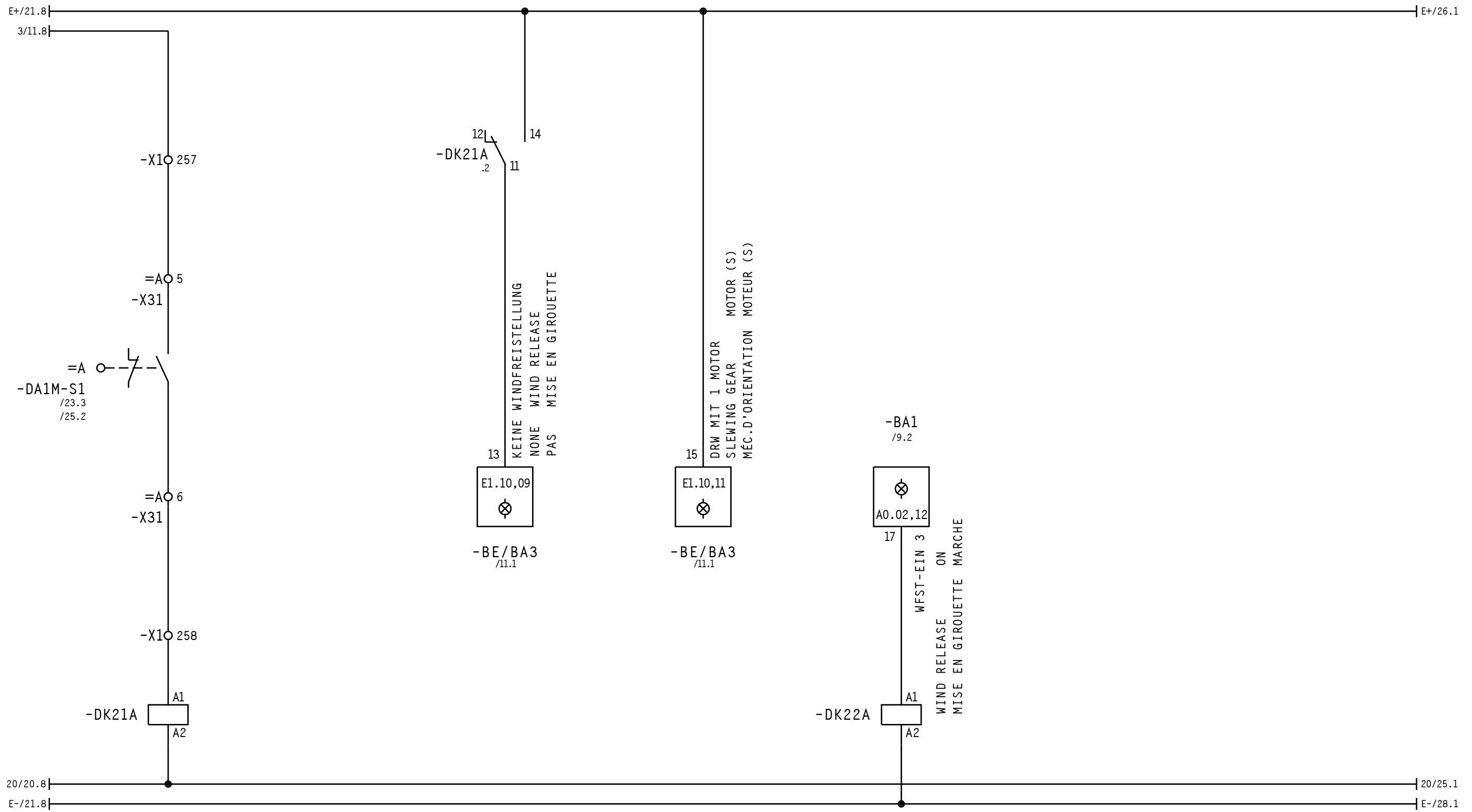
33-RECHTS DREHEND
 CLOSED WHEN SLEWING TO RIGHT
 FERMÉ SI ROTATION A DROITE

34-DREHRICHTUNGSSCHALTER
 SLEWING DIRECTION SWITCH
 COMMUTATEUR INVERSEUR

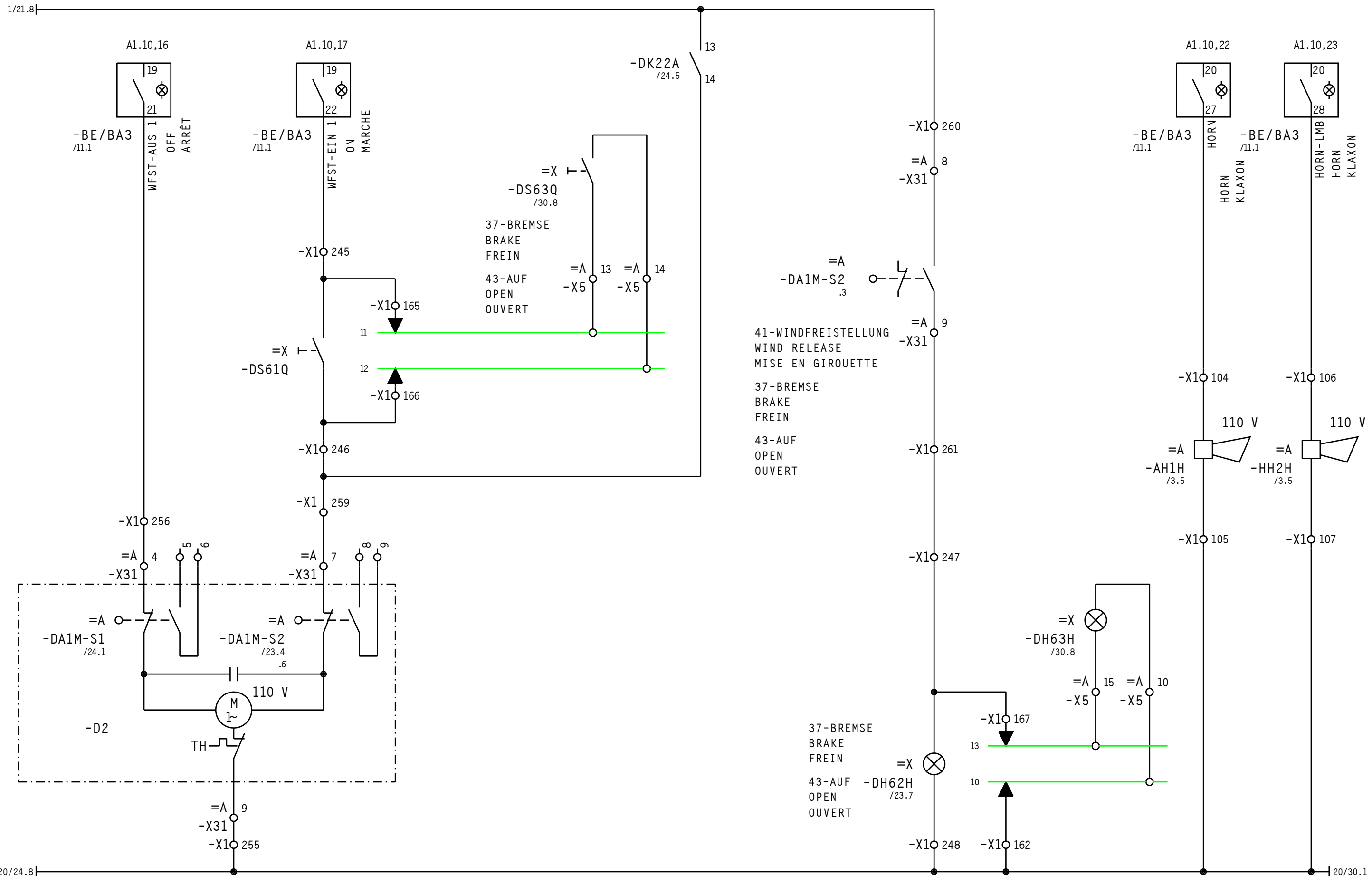
3			Gez.	28.08.09	BRÜCKER	Maßstab :	LIEBHERR-WERK BIBERACH GmbH	27-DREHWERK SLEWING GEAR Méc.D'ORIENTATION	TYPE	EC-H / EC-B	=	S1
2			Bearb.	01.07.97	ERNLE				+			
1	Änderung	Datum	Name	Datum	Name				Copyright (c)	Zeich-Nr.	4005-21690	Blatt



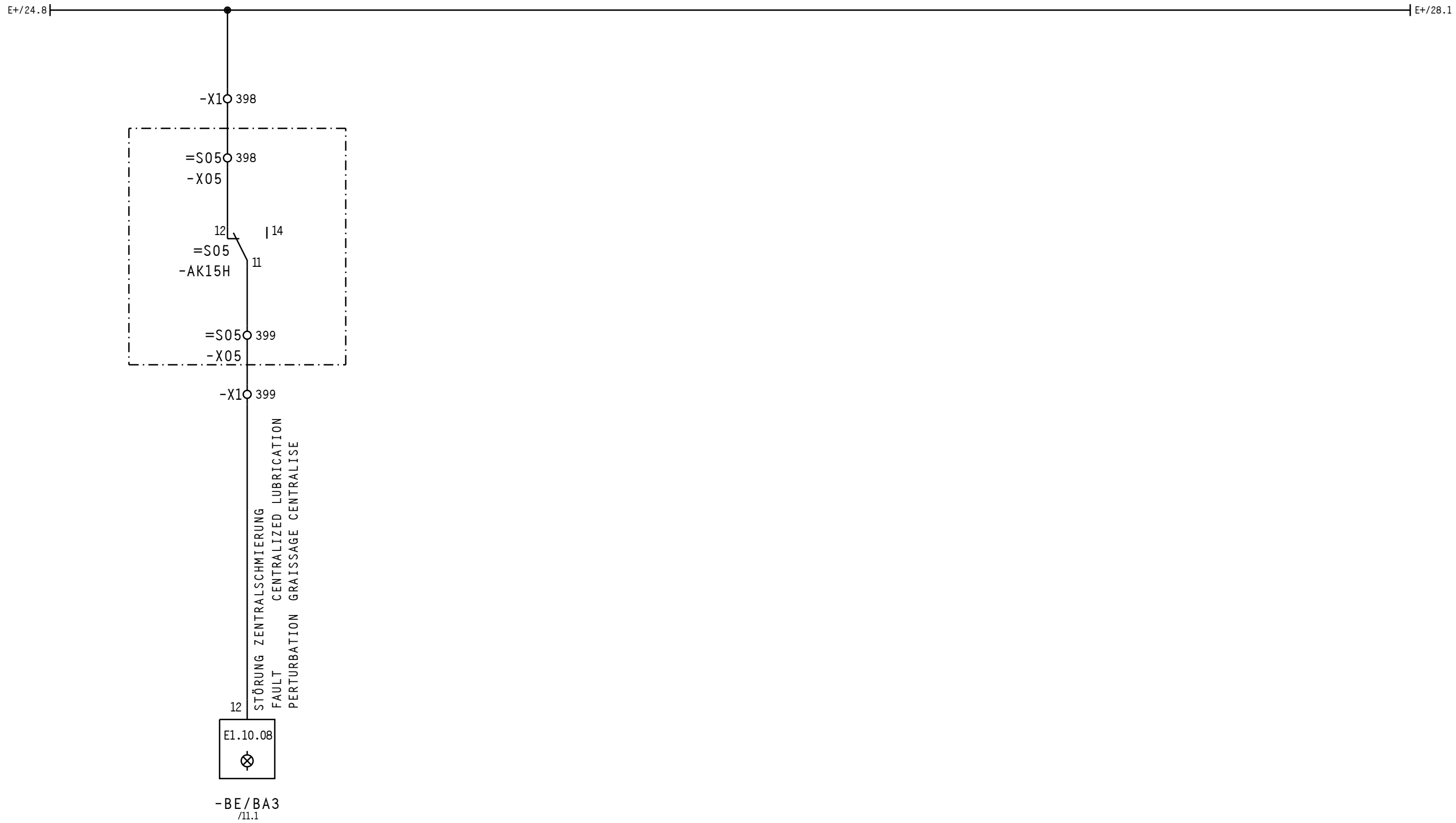
3			Gez.	28.08.09	BRÜCKER	Maßstab	LIEBHERR-WERK	27-DREHWERK SLEWING GEAR MÉC.D'ORIENTATION	TYPE EC-H / EC-B	= S1
2			Bearb.	01.07.97	ERNLE	:	BIBERACH GmbH			
1	Änderung	Datum	Name	Datum	Name		Copyright (c)			
										Ident Nr. 611197001



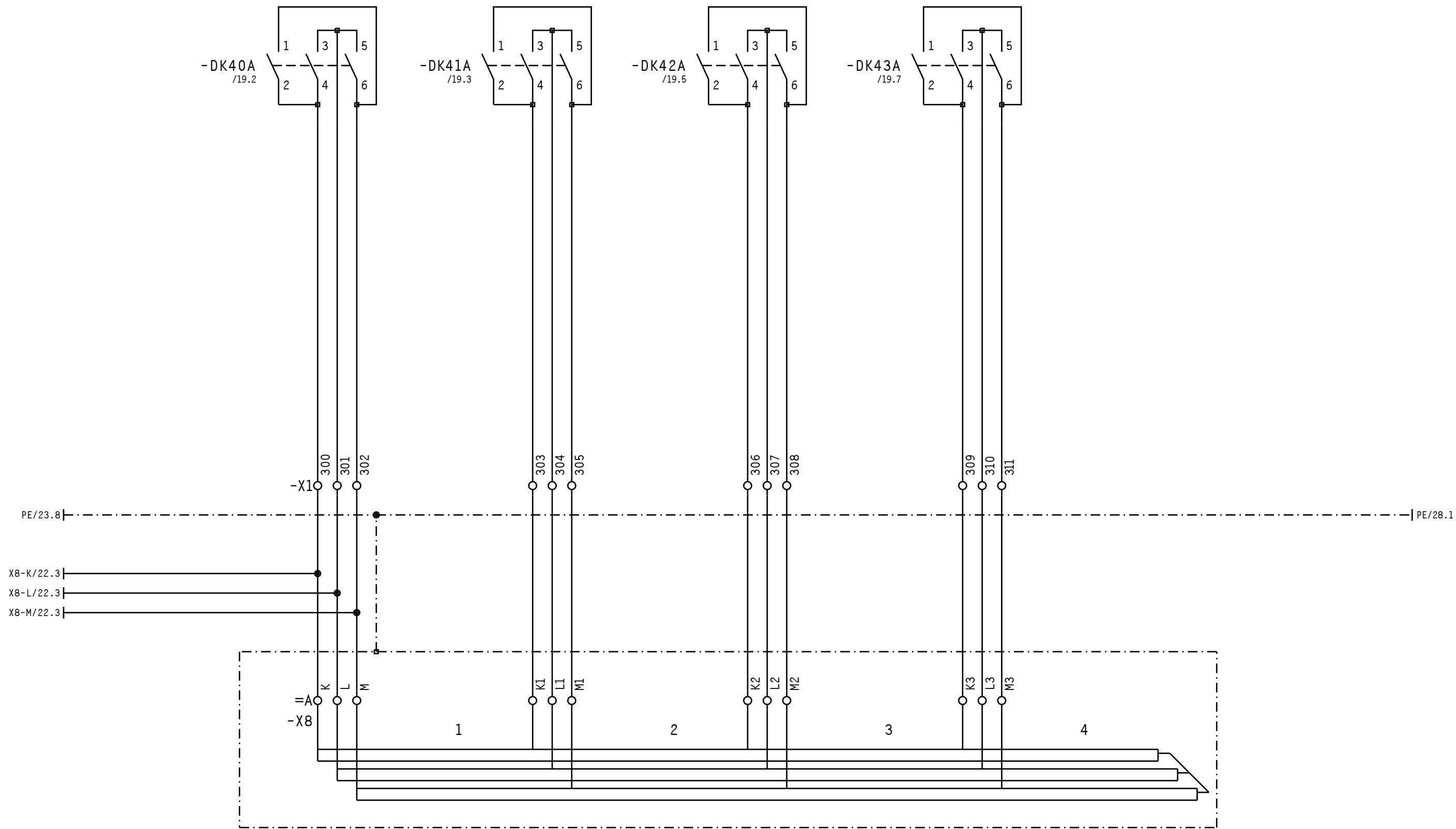
3			Gez.	28.08.09	BRÜCKER		Maßstab	LIEBHERR-WERK	41-WINDFREISTELLUNG WIND RELEASE MISE EN GIROUETTE	TYPE	EC-H / EC-B	=	S1	
2			Bearb.	01.07.97	ERNLE	:		BIBERACH GmbH		Zeich-Nr.	4005-21690	+		
1	Änderung	Datum	Name	Datum	Name		Copyright (c)					Blatt	24 +	Ident Nr.



3			Gez.	28.08.09	Ernle		Maßstab	LIEBHERR-WERK	41-WINDFREISTELLUNG WIND RELEASE MISE EN GIROUETTE	TYPE	EC-H / EC-B	=	S1
2	983057	31.03.98	Ernle				:	BIBERACH GmbH		Zeich-Nr.	4005-21690	+	
1	983030	03.03.98	Ernle	08.06.98	Ernle			Copyright (c)				Blatt	25+
	Änderung	Datum	Name	Datum	Name							Ident Nr.	611197001

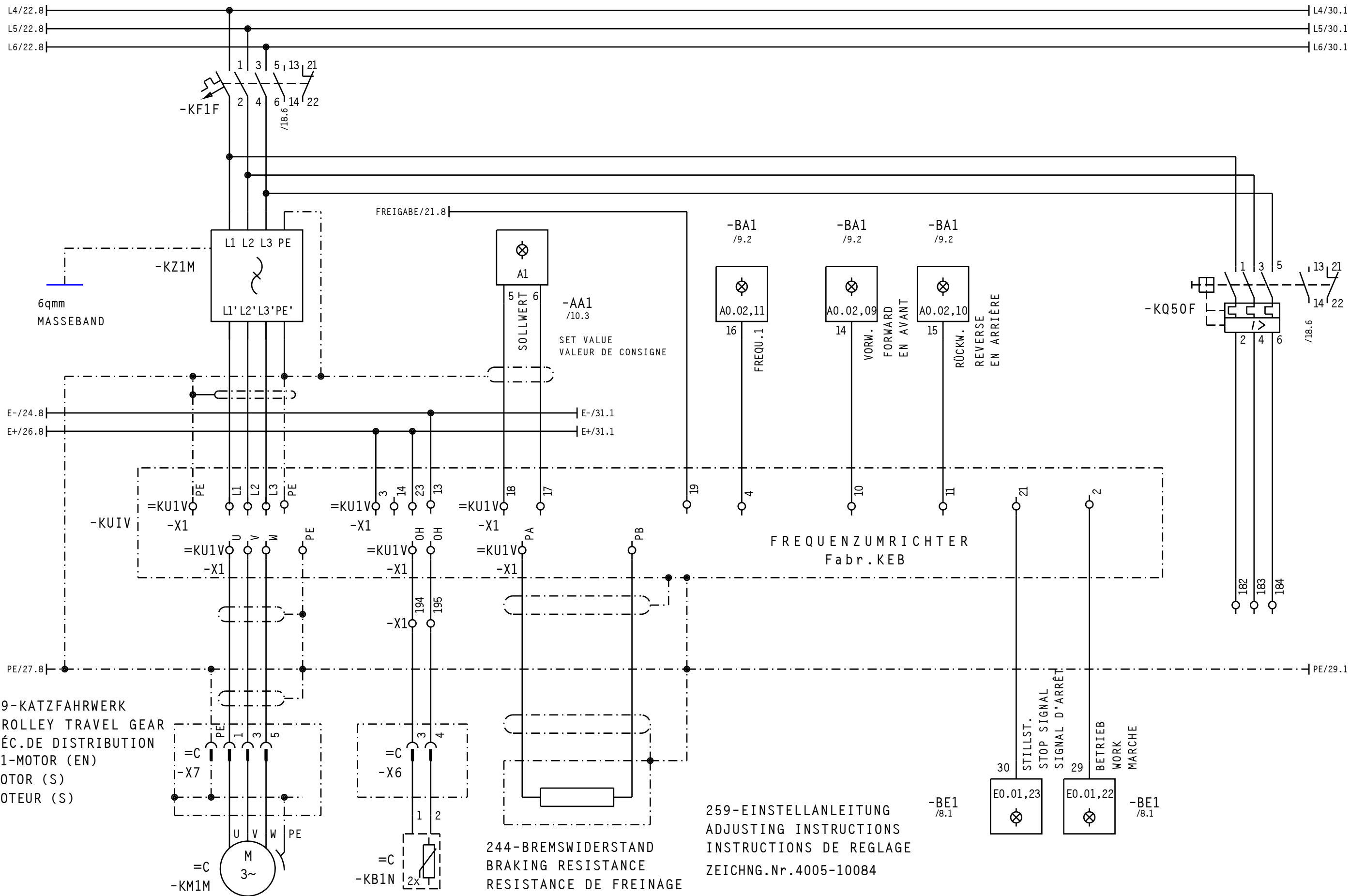


3			Gez.	28.08.09	Ernle		Maßstab	LIEBHERR-WERK	378-ZENTRALSCHMIERUNG CENTRALIZED LUBRICATION GRAISSAGE CENTRALISE	TYPE	EC-H / EC-B	=	S1
2			Bearb.	14.05.98	Ernle	:	BIBERACH GmbH	Zeich-Nr.		4005-21690	+		
1	Änderung	Datum	Name	Datum	Name		Copyright (c)				Blatt	26 +	Ident Nr.

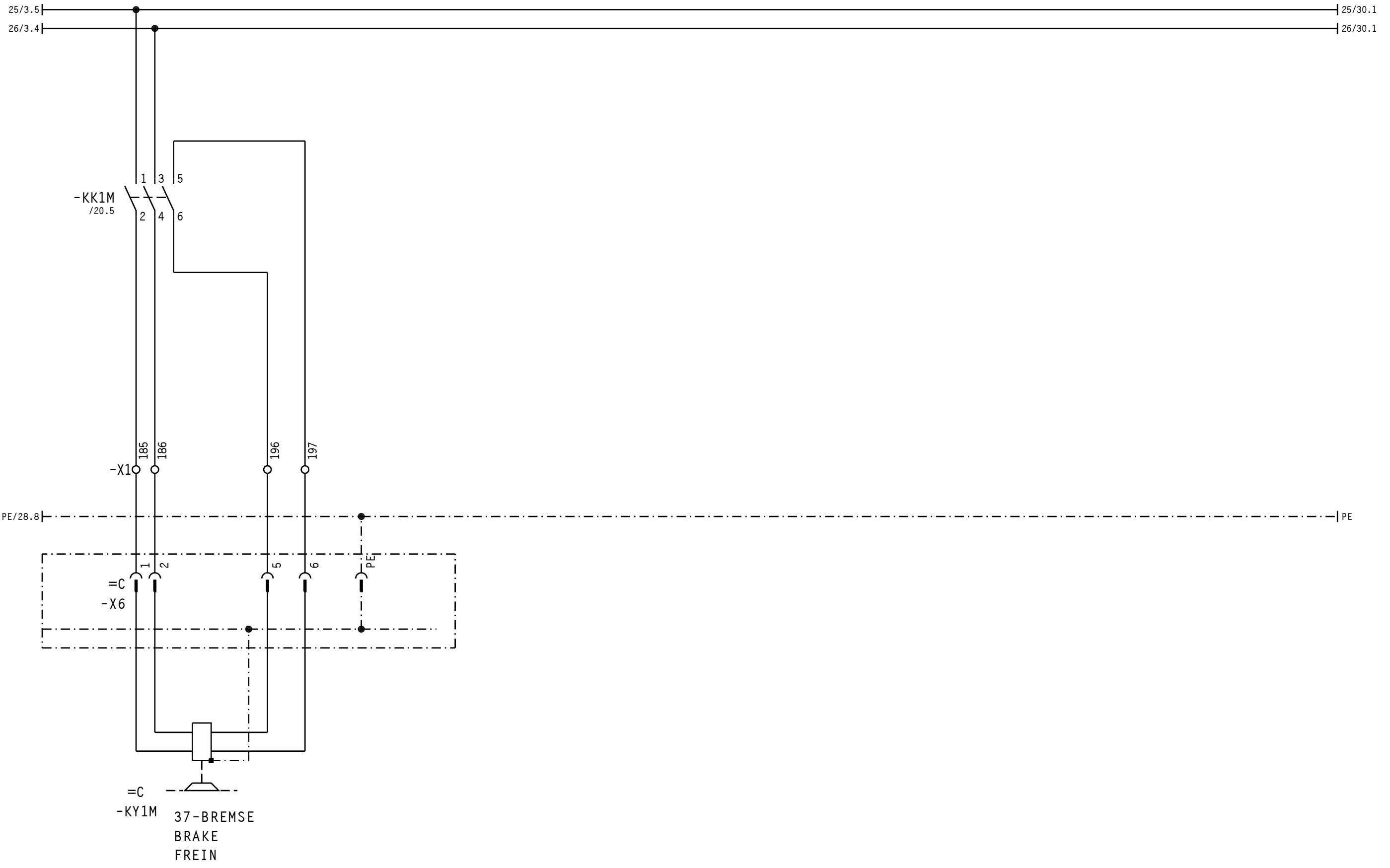


WIDRIM
 32-WIDERSTANDSSCHRANK
 RESISTOR BOX
 ARMOIRE À RÉISTANCES

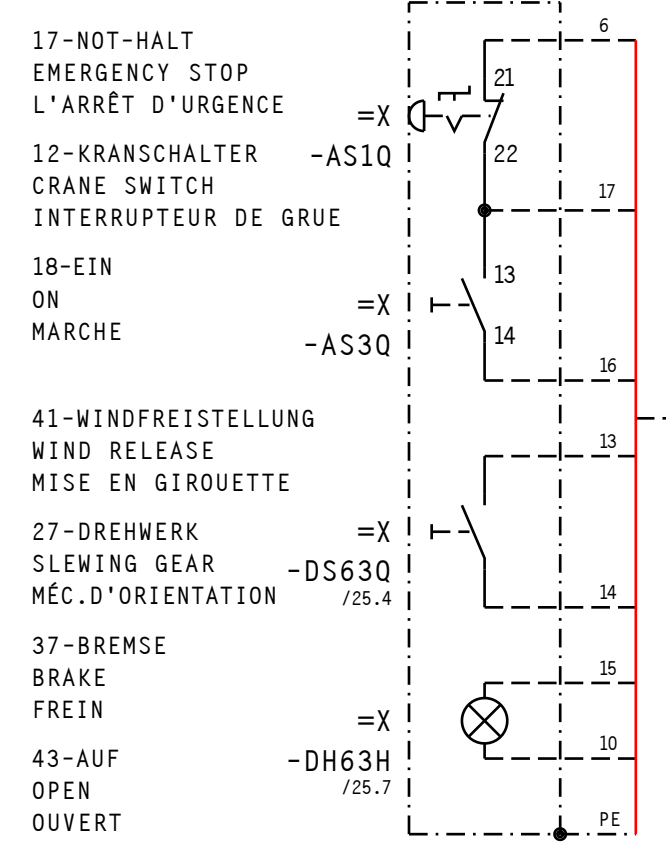
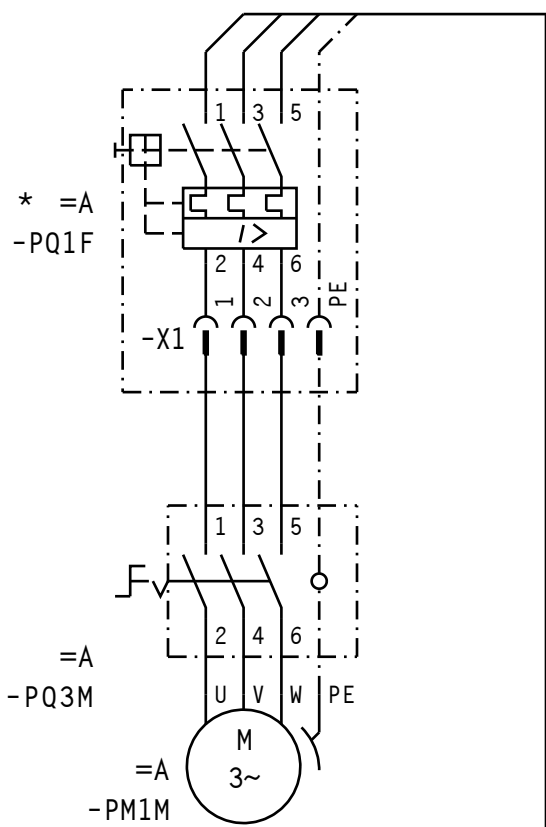
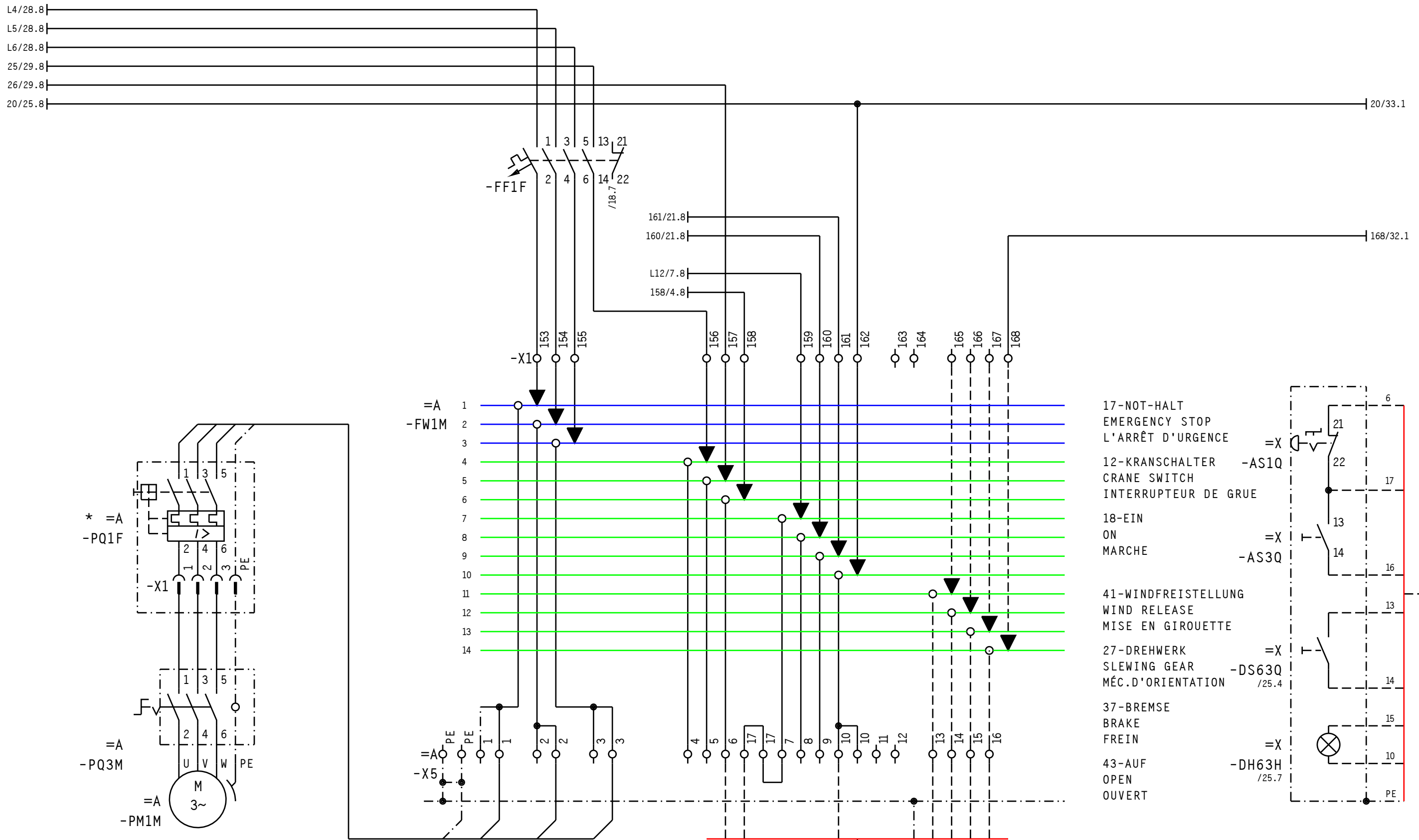
3			Gez.	28.08.09	BRÜCKER		Maßstab	LIEBHERR-WERK	27-DREHWERK SLEWING GEAR MÉC.D'ORIENTATION	TYPE EC-H / EC-B	= S1
2			Bearb.	01.07.97	ERNLE	:	BIBERACH GmbH				
1	Änderung	Datum	Name	Datum	Name		Copyright (c)				
									Zeich-Nr.	4005-21690	Blatt 27 +
											Ident Nr. 611197001



3			Gez.	28.08.09	Ernl e	Maßstab	LIEBHERR-WERK	29-KATZFAHRWERK	TYPE	EC-H / EC-B	=	S1
2	993174	26.05.99	Ernl e			:	BIBERACH GmbH	TROLLEY TRAVEL GEAR	Zeich-Nr.	4005-21690	+	
1	983010	29.01.98	Ernl e	29.01.98	Ernl e		Copyright (c)	MÉC.DE DISTRIBUTION			Blatt	28+
	Änderung	Datum	Name	Datum	Name						Ident Nr.	611197001



3			Gez.	28.08.09	BRÜCKER		Maßstab	LIEBHERR-WERK	29-KATZFAHRWERK TROLLEY TRAVEL GEAR MÉC.DE DISTRIBUTION	TYPE	EC-H / EC-B	=	S1	
2			Bearb.	01.07.97	ERNLE	:	BIBERACH GmbH	Zeich-Nr.		4005-21690	+		Blatt	29+
1	Änderung	Datum	Name	Datum	Name		Copyright (c)				Ident Nr.	611197001		

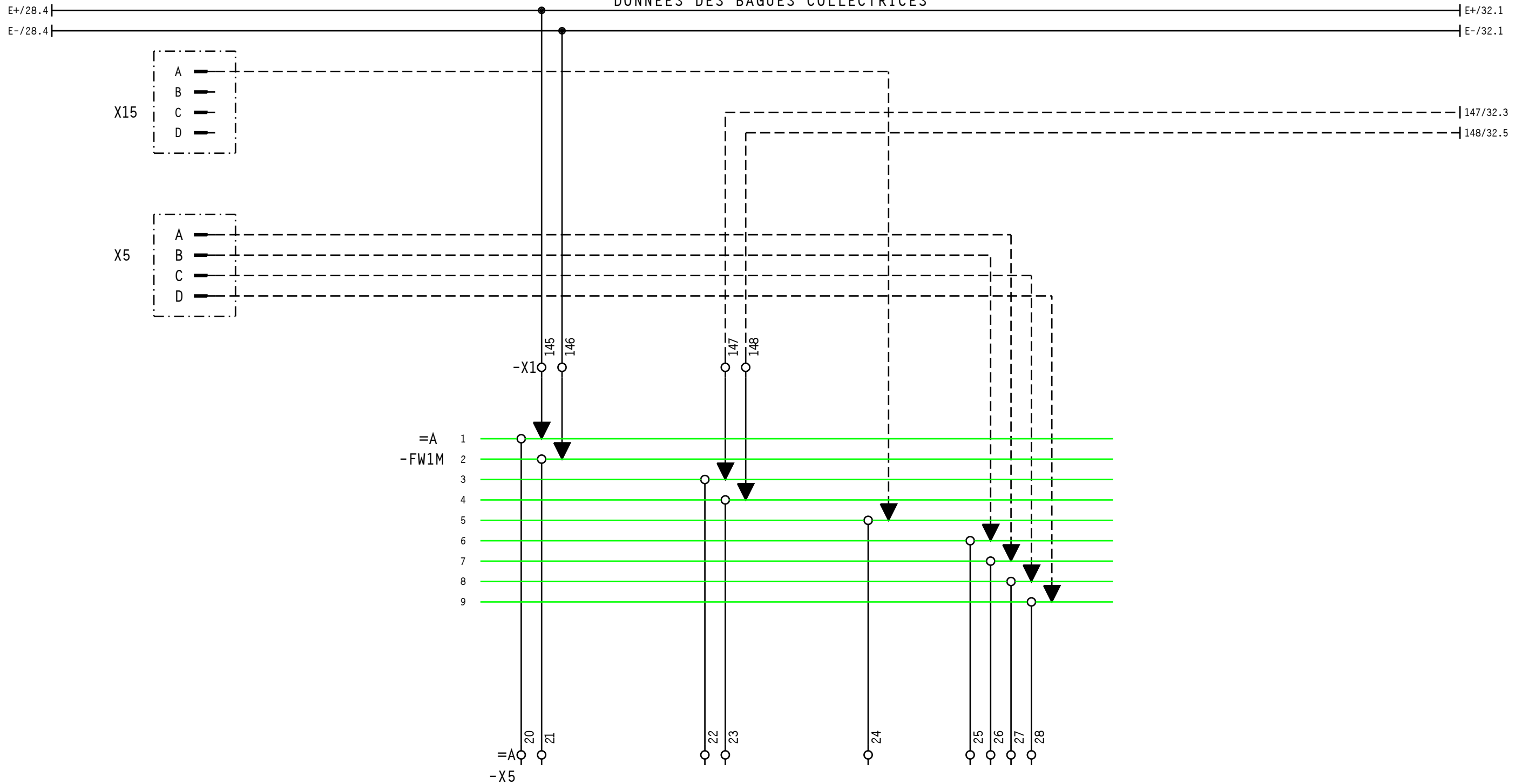


44-HYDRAULIKMOTOR
HYDRAULIC MOTOR
MOTEUR HYDRAULIQUE

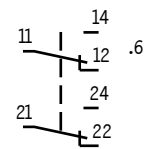
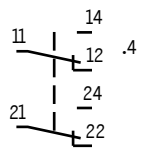
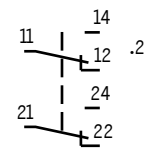
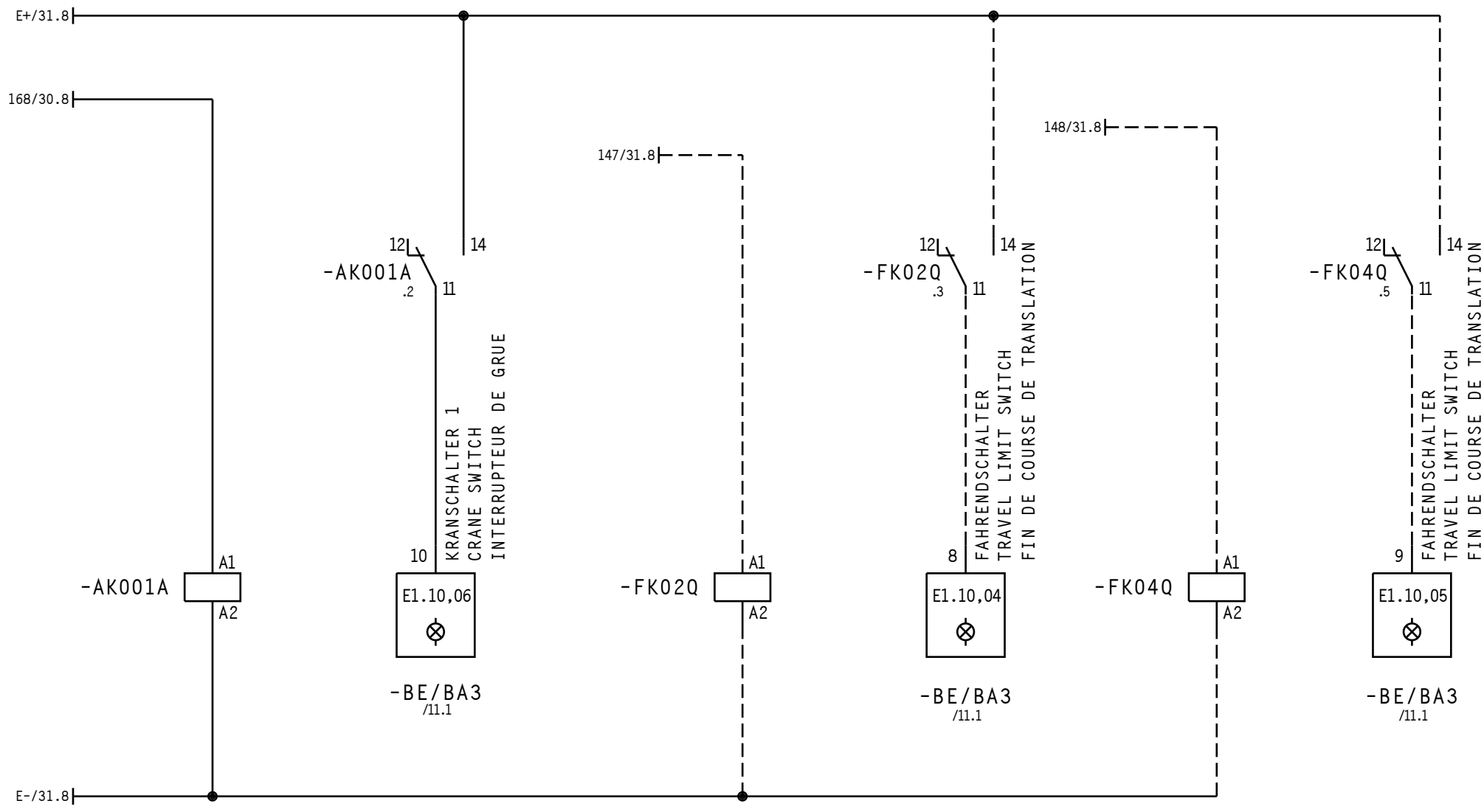
3			Gez.	28.08.09	BRÜCKER	Maßstab	LIEBHERR-WERK	28-FAHRWERK	TYPE	EC-H / EC-B	=	S1
2			Bearb.	01.07.97	ERNLE	:	BIBERACH GmbH	TRAVELLING GEAR	Zeich-Nr.	4005-21690	+	
1	Änderung	Datum	Name	Datum	Name		Copyright (c)	L'ENSEMBLE DE TRANSLATION			Blatt	30 +
											Ident Nr.	611197001

DATEN SCHLEIFRINGE

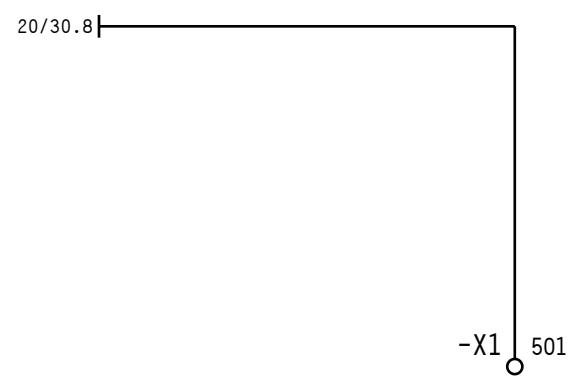
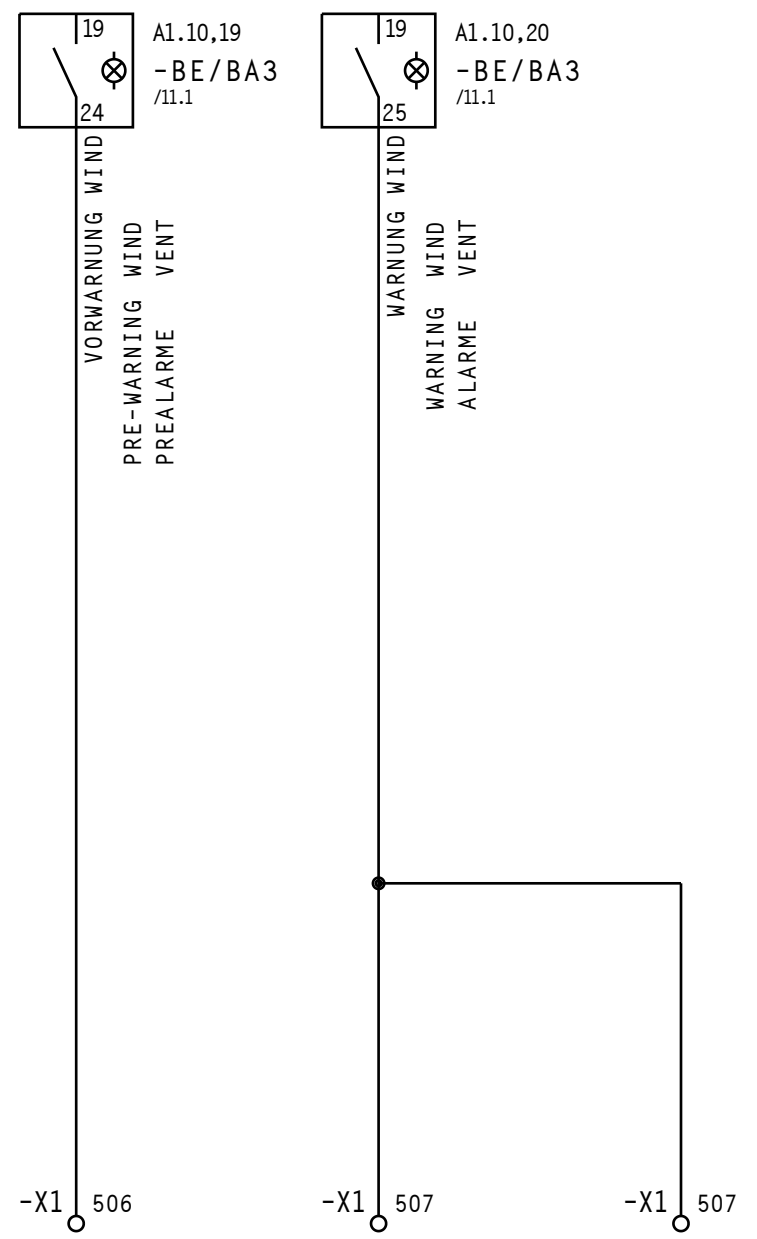
DATA SLIP RING
DONNEES DES BAGUES COLLECTRICES



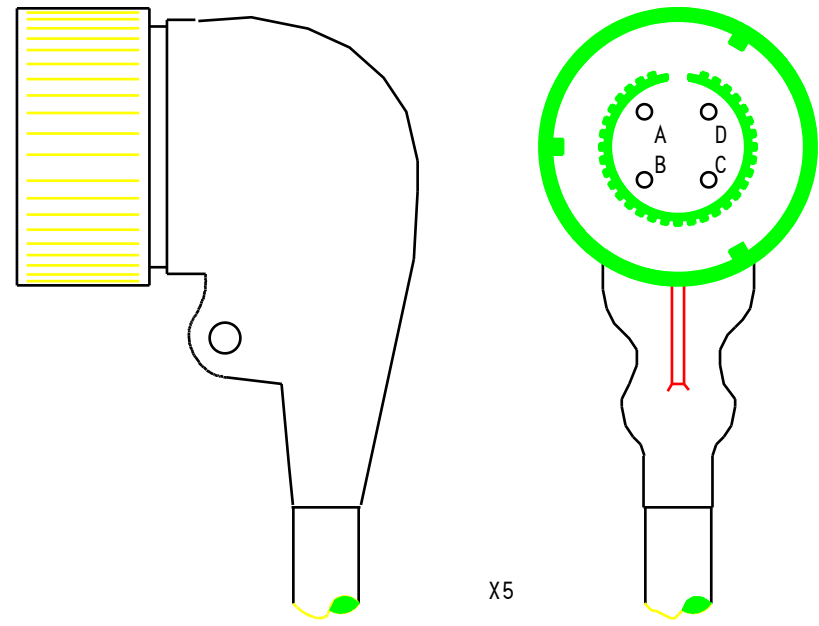
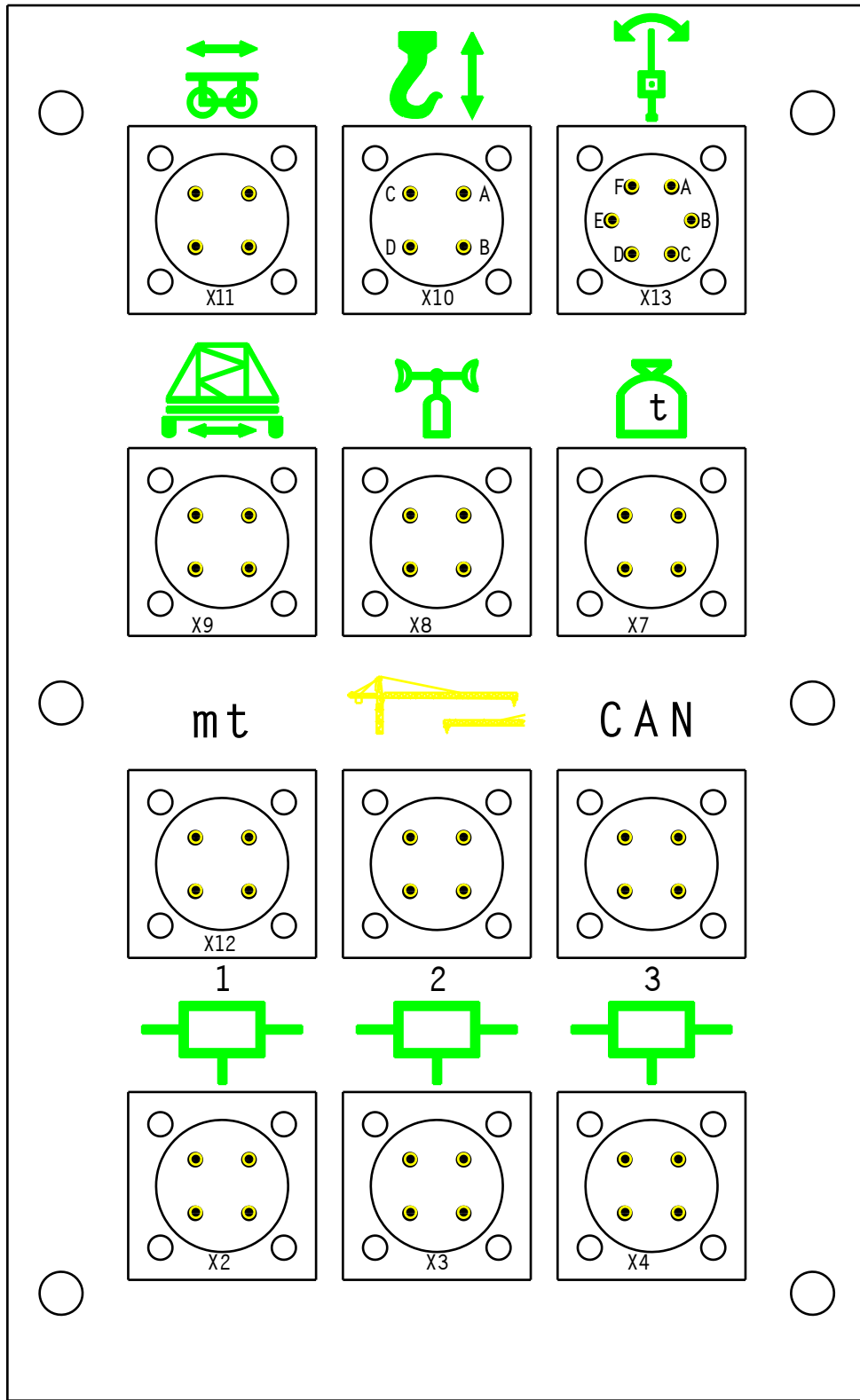
3			Gez.	28.08.09	BRÜCKER		Maßstab	LIEBHERR-WERK	28-FAHRWERK TRAVELLING GEAR L'ENSEMBLE DE TRANSLATION	TYPE	EC-H / EC-B	=	S1	
2			Bearb.	01.07.97	ERNLE	:	BIBERACH GmbH	Zeich-Nr.		4005-21690	+		Blatt	31+
1	Änderung	Datum	Name	Datum	Name		Copyright (c)				Ident Nr.	611197001		



3			Gez.	28.08.09	BRÜCKER		Maßstab	LIEBHERR-WERK	28-FAHRWERK TRAVELLING GEAR L'ENSEMBLE DE TRANSLATION	TYPE	EC-H / EC-B	=	S1	
2			Bearb.	01.07.97	ERNLE	:		BIBERACH GmbH		Zeich-Nr.	4005-21690	+		
1	Änderung	Datum	Name	Datum	Name		Copyright (c)					Blatt	32+	Ident Nr.



3			Gez.	28.08.09	BRÜCKER		Maßstab	LIEBHERR-WERK	260 WINDWARNANLAGE WIND WARNING UNIT ANEMOMETRE SIGNALISATEUR	TYPE	EC-H / EC-B	=	S1
2			Bearb.	01.07.97	ERNLE	:	BIBERACH GmbH	Zeich-Nr.		4005-21690	+		
1	Änderung	Datum	Name	Datum	Name		Copyright (c)				Blatt	33+	Ident Nr.



3			Gez.	28.08.09	BRÜCKER		Maßstab	LIEBHERR-WERK	TYPE	EC-H / EC-B	=	S1
2			Bearb.	01.07.97	ERNLE	:		BIBERACH GmbH	Zeich-Nr.	4005-21690	+	
1	Änderung	Datum	Name	Datum	Name		Copyright (c)	261 STECKERFELD PLUG BOARD PANNEAU A FICHES			Blatt	34 +
											Ident Nr.	611197001

 * SPS - Belegungsliste Datum: 10.02.99 Seite: 1 *

 * Projektname: 4005-21690 * LIEBHERR-WERK *
 * Projektbez.: STROMLAUFPLAN S1 * BIBERACH GmbH *
 * Zeichnungsnr.: EC-H/EC-B * 88400 BIBERACH *
 * Auftragsnr.: * *

=====
 |Treiberbez.|BMK |Anlage |B/Pfad|SPS-Funktionst.
 =====

A0.02,04 -BA1		
A0.02,05 -BA1		
A0.02,06 -BA1		
A0.02,07 -BA1		
A0.02,13 -BA1		
A0.02,14 -BA1		
A0.02,15 -BA1		
E0.01,04 -BE1		
E0.01,05 -BE1		
E0.01,06 -BE1		
E0.01,07 -BE1		
E0.01,26 -BE1		
E0.01,27 -BE1		
A1.10,18 -BE/BA3		
A1.10,21 -BE/BA3		
E1.10,10 -BE/BA3		
A1 -AA1:5	S1	28.4

|A0.02,00 -BA1:3|S1 |19.2 |STUFE 5 DM1M
 |
 |A0.02,01 -BA1:4|S1 |19.4 |STUFE 4 DM1M
 |
 |A0.02,02 -BA1:5|S1 |19.5 |STUFE 3 DM1M
 |
 |A0.02,03 -BA1:6|S1 |19.7 |STUFE 2 DM1M
 |
 |A0.02,08 -BA1:13|S1 |12.6 |TEST MESSACHSE
 |
 |A0.02,09 -BA1:14|S1 |28.5 |VORW.
 |
 |A0.02,10 -BA1:15|S1 |28.6 |RÜCKW.
 |
 |A0.02,11 -BA1:16|S1 |28.5 |FREQU.1
 |
 |A0.02,12 -BA1:17|S1 |24.5 |WFST-EIN 3
 |
 |AW1.14,00/0 -BA2:01|S1 |20.2 |DREHWERK RECHTS
 |
 |AW1.14,00/1 -BA2:02|S1 |20.3 |DREHWERK LINKS
 |
 |AW1.14,00/2 -BA2:03|S1 |20.4 |DREHWERKS BREMSE
 |
 |AW1.14,00/3 -BA2:04|S1 |20.5 |BREMSE KAW
 |
 |AW1.14,00/4 -BA2:05|S1 |21.2 |FAHRWERK VORWØRTS
 |
 |AW1.14,00/5 -BA2:06|S1 |21.3 |FAHRWERK RÜCKWØRTS
 |
 |AW1.14,00/6 -BA2:07|S1 |21.5 |KRANSCHALTER
 |
 |AW1.14,00/7 -BA2:08|S1 |21.6 |FREIGABE BETRIEB FU KFW
 |
 |E0.01,00 -BE1:3|S1 |15.2 |RÜCKMELDUNG STUFE 5 DREHWERK
 |
 |E0.01,01 -BE1:4|S1 |15.3 |RÜCKMELDUNG STUFE 4 DREHWERK
 |
 |E0.01,02 -BE1:5|S1 |15.4 |RÜCKMELDUNG STUFE 3 DREHWERK
 |
 |E0.01,03 -BE1:6|S1 |15.5 |RÜCKMELDUNG STUFE 2 DREHWERK
 |
 |E0.01,08 -BE1:13|S1 |7.4 |SKALIEREN
 |
 |E0.01,09 -BE1:14|S1 |16.2 |PHASENSYMETRIE-UND AUSFALLRELAIS
 |
 |E0.01,10 -BE1:15|S1 |16.3 |DREHWERK LINKS DREHEND

3			Gez.	28.08.09	e1o2		Maßstab	LIEBHERR-WERK	SPS-BELEGUNG	TYPE	EC-H / EC-B	=	S1	
2			Bearb.			:	BIBERACH GmbH				+			
1	Änderung	Datum	Name	Datum	Name		Copyright (c)			Zeich-Nr.	4005-21690	Blatt	35 +	Ident Nr.

E0.01,11	-BE1:16 S1	16.5 DREHWERK RECHTS DREHEND
E0.01,12	-BE1:17 S1	7.5 MONTAGE
E0.01,13	-BE1:18 S1	7.5 ÜBERLAST 125%
E0.01,14	-BE1:19 S1	16.6 RÜCKMELDUNG HAUPTSCHÜTZ
E0.01,15	-BE1:20 S1	7.6 TEACHEN
E0.01,16	-BE1:23 S1	17.1 RÜCKMELDUNG DREHWERK RECHTS
E0.01,17	-BE1:24 S1	17.2 RÜCKMELDUNG DREHWERK LINKS
E0.01,18	-BE1:25 S1	17.3 RÜCKMELDUNG BREMSE DREHWERK
E0.01,19	-BE1:26 S1	17.4 RÜCKMELDUNG BREMSE KAW
E0.01,20	-BE1:27 S1	17.5 WINDLASTREGELUNG LINKS
E0.01,21	-BE1:28 S1	17.6 WINDLASTREGELUNG RECHTS
E0.01,22	-BE1:29 S1	28.7 BETRIEB
E0.01,23	-BE1:30 S1	28.6 STILLST.
E0.01,24	-BE1:33 S1	18.2 ÜBERWACHUNG MOTORSCHUTZSCHALTER FÜR AT2M
E0.01,25	-BE1:34 S1	18.3 ÜBERWACHUNG MOTORSCHUTZSCHALTER FÜR DREHWERKSBREMSE
E0.01,28	-BE1:37 S1	18.5 ÜBERWACHUNG NOT-HALT
E0.01,29	-BE1:38 S1	18.6 SICHERUNGSÜBERWACHUNG KFW
E0.01,30	-BE1:39 S1	18.6 ÜBERWACHUNG MOTORSCHUTZSCHALTER LÜFTER KFW
E0.01,31	-BE1:40 S1	18.7 ÜBERWACHUNG MOTOR FAHRWERK
E1.10,00	-BE/BA3:S1	7.4 SKALIEREN
E1.10,01	-BE/BA3:S1	7.5 MONTAGE
E1.10,02	-BE/BA3:S1	7.6 ÜBERLAST 125%
E1.10,03	-BE/BA3:S1	7.6 TEACHEN

E1.10,04	-BE/BA3:S1	32.4 FAHRENDSCHALTER
E1.10,05	-BE/BA3:S1	32.6 FAHRENDSCHALTER
E1.10,06	-BE/BA3:S1	32.2 KRANSCHALTER 1
E1.10,07	-BE/BA3:S1	17.7 RÜCKMELDUNG DF1F
E1.10,08	-BE/BA3:S1	26.2 STÜRUNG ZENTRALSCHMIRUNG
E1.10,09	-BE/BA3:S1	24.3 KEINE WINDFREISTELLUNG
E1.10,11	-BE/BA3:S1	24.4 DRW MIT 1 MOTOR
A1.10,16	-BE/BA3:S1	25.2 WFST-AUS 1
A1.10,17	-BE/BA3:S1	25.3 WFST-EIN 1
A1.10,19	-BE/BA3:S1	33.3 VORWARNUNG WIND
A1.10,20	-BE/BA3:S1	33.4 WARNUNG WIND
A1.10,22	-BE/BA3:S1	25.7 HORN
A1.10,23	-BE/BA3:S1	25.8 HORN-LMB

Ende der Liste

3			Gez.	28.08.09	e1o2		Maßstab	LIEBHERR-WERK	SPS-BELEGUNG	TYPE	EC-H / EC-B	=	S1
2			Bearb.			:	BIBERACH GmbH				+		
1	Änderung	Datum	Name	Datum	Name		Copyright (c)			Zeich-Nr.	4005-21690		Blatt
												Ident Nr.	611197001