



PC/481

2

3

4

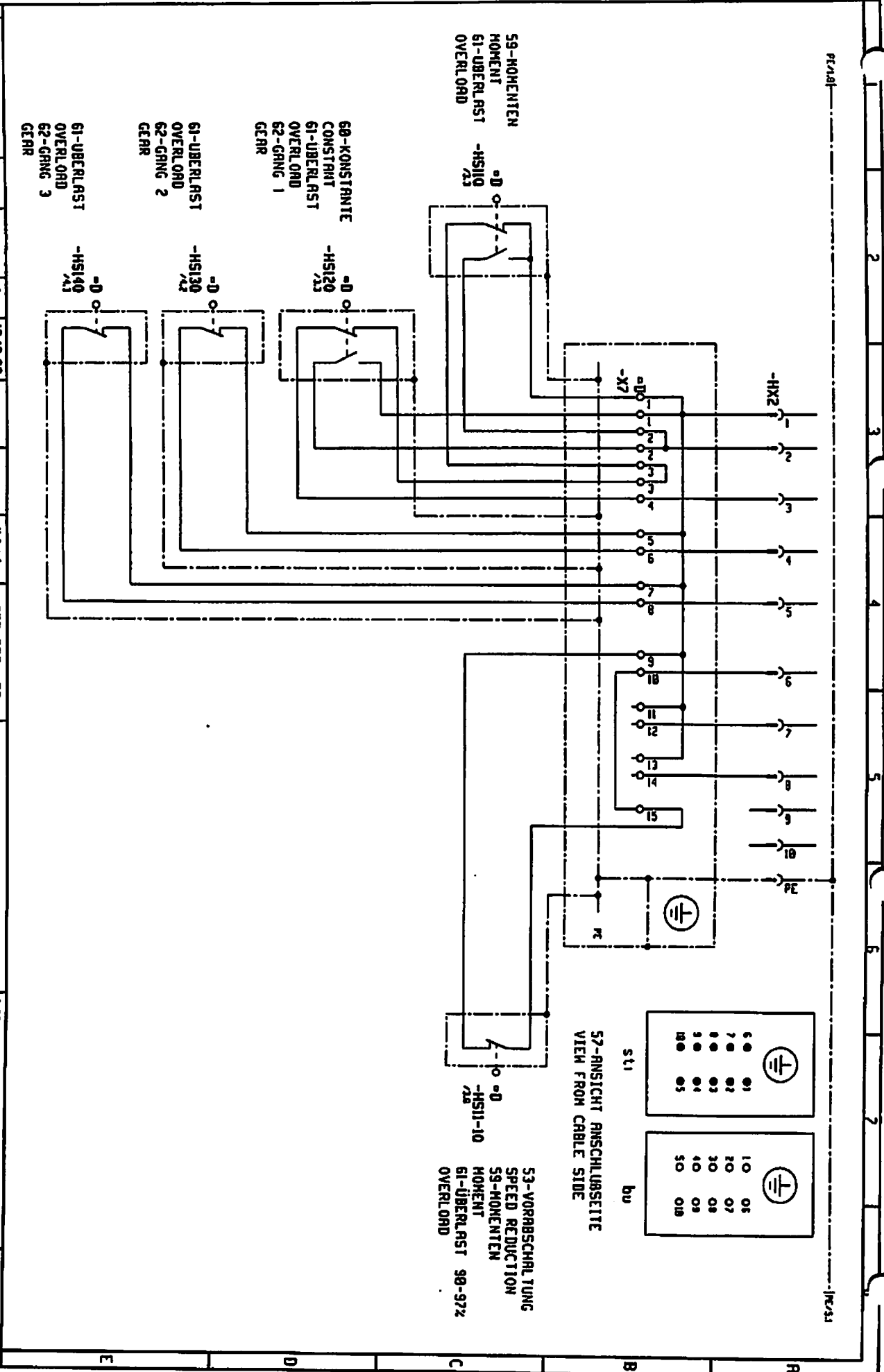
5

6

7

2

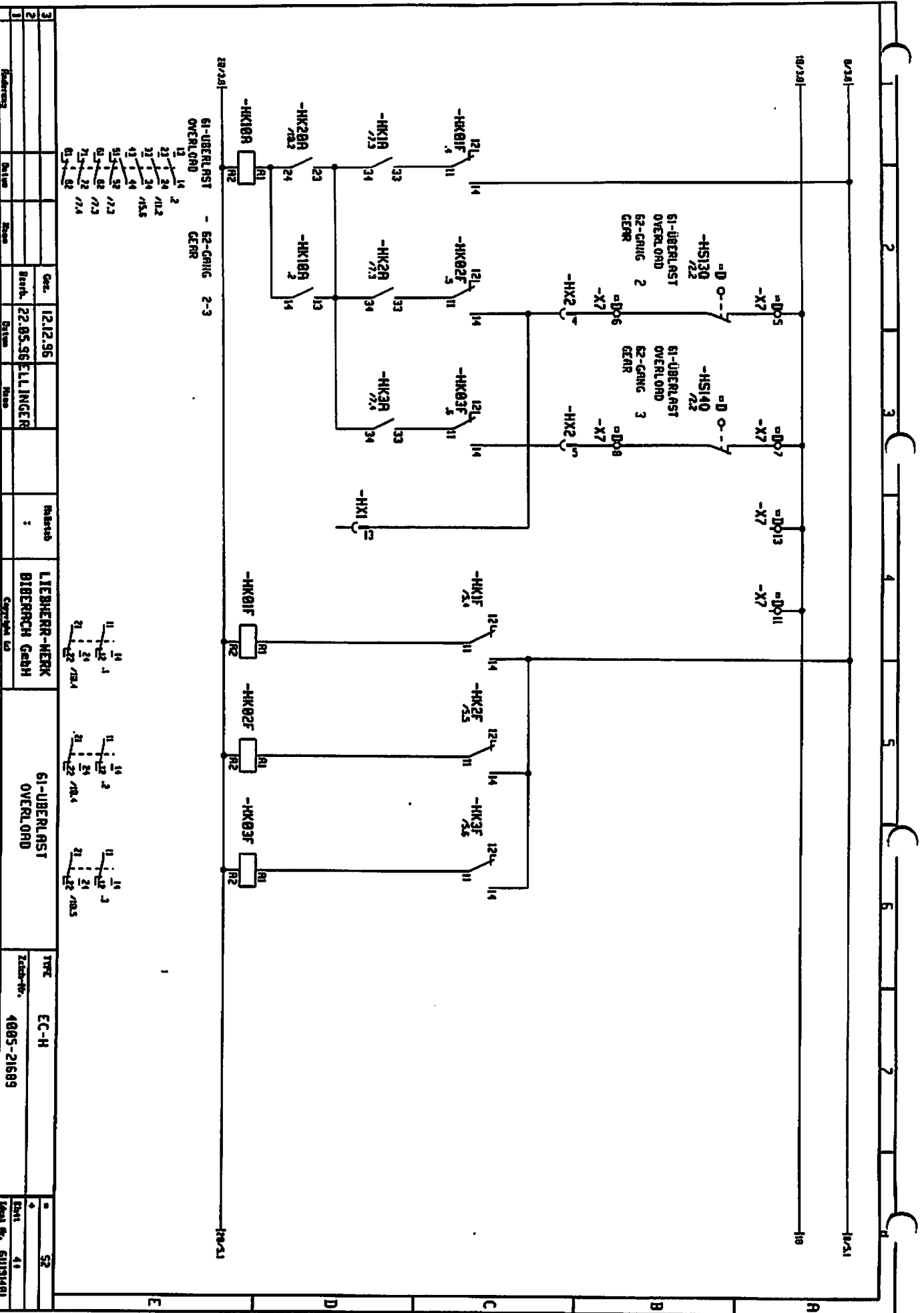
PC/231



3						12.12.95					Material	LIEBHERR-MERK BIEBERACH GmbH					TIME	EC-H		52
2						22.05.96	ELLINGER					61-UBERLAST OVERLOAD								21
1	Projektingenieur	Zeichner	Gezeichnet	Geprüft	Freigegeben															21
																				21

A  
B  
C  
D  
E





3	Ca.	12.12.96		Revised	:	LIEBHERR-WERK		TYPE	EC-H	52
2	Beit.	22.05.96	ELLINGER			BIBERGER GbH		Zusch.-Nr.	4005-21689	41
1	Revisions	Datum	Name		Copyright	Copyright				
										41
										41
										41

61-ÜBERLAST  
OVERLOAD

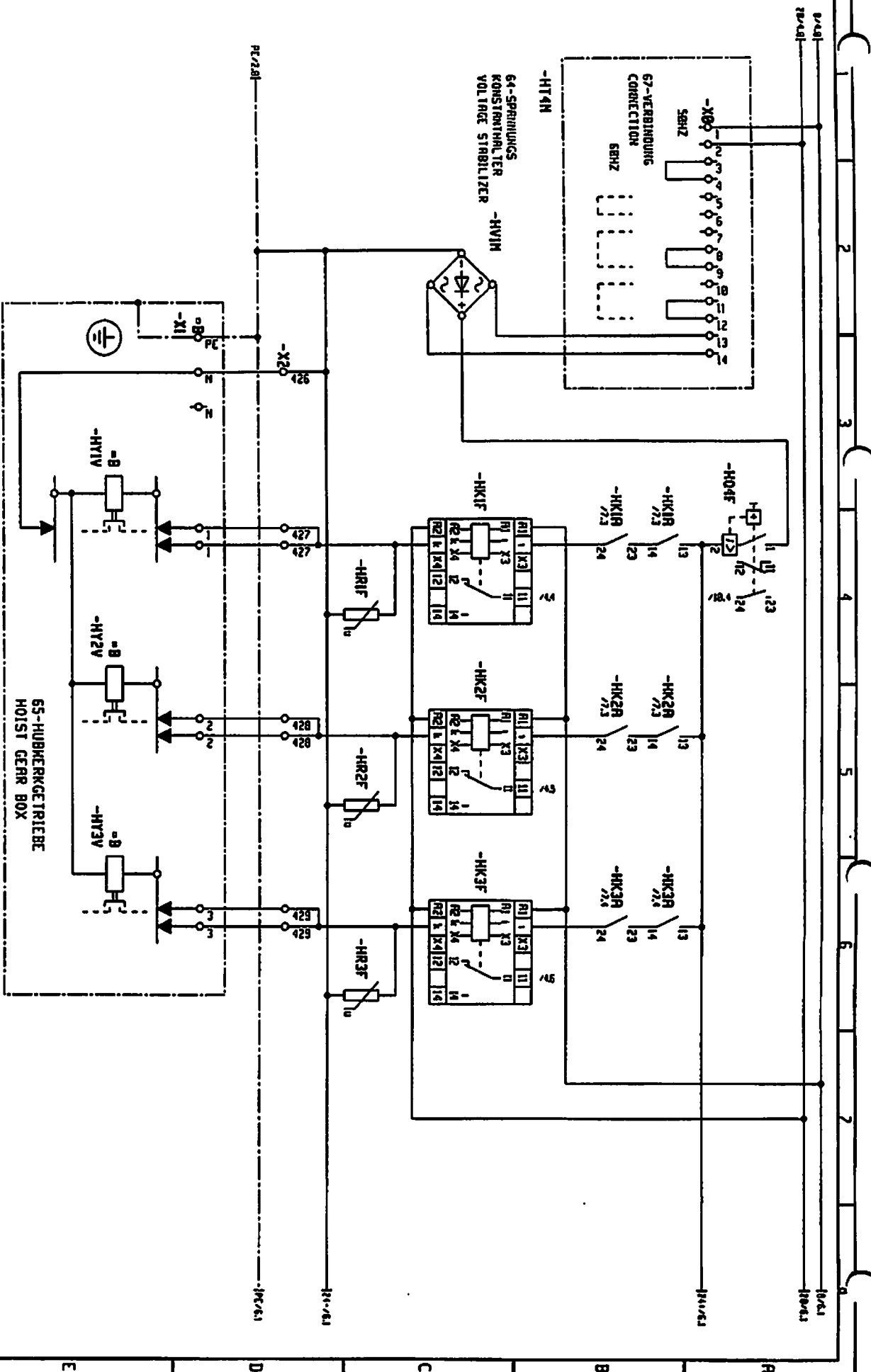
62-GRANG 2-3  
GEAR

61-ÜBERLAST  
OVERLOAD

62-GRANG 3  
GEAR

61-ÜBERLAST  
OVERLOAD

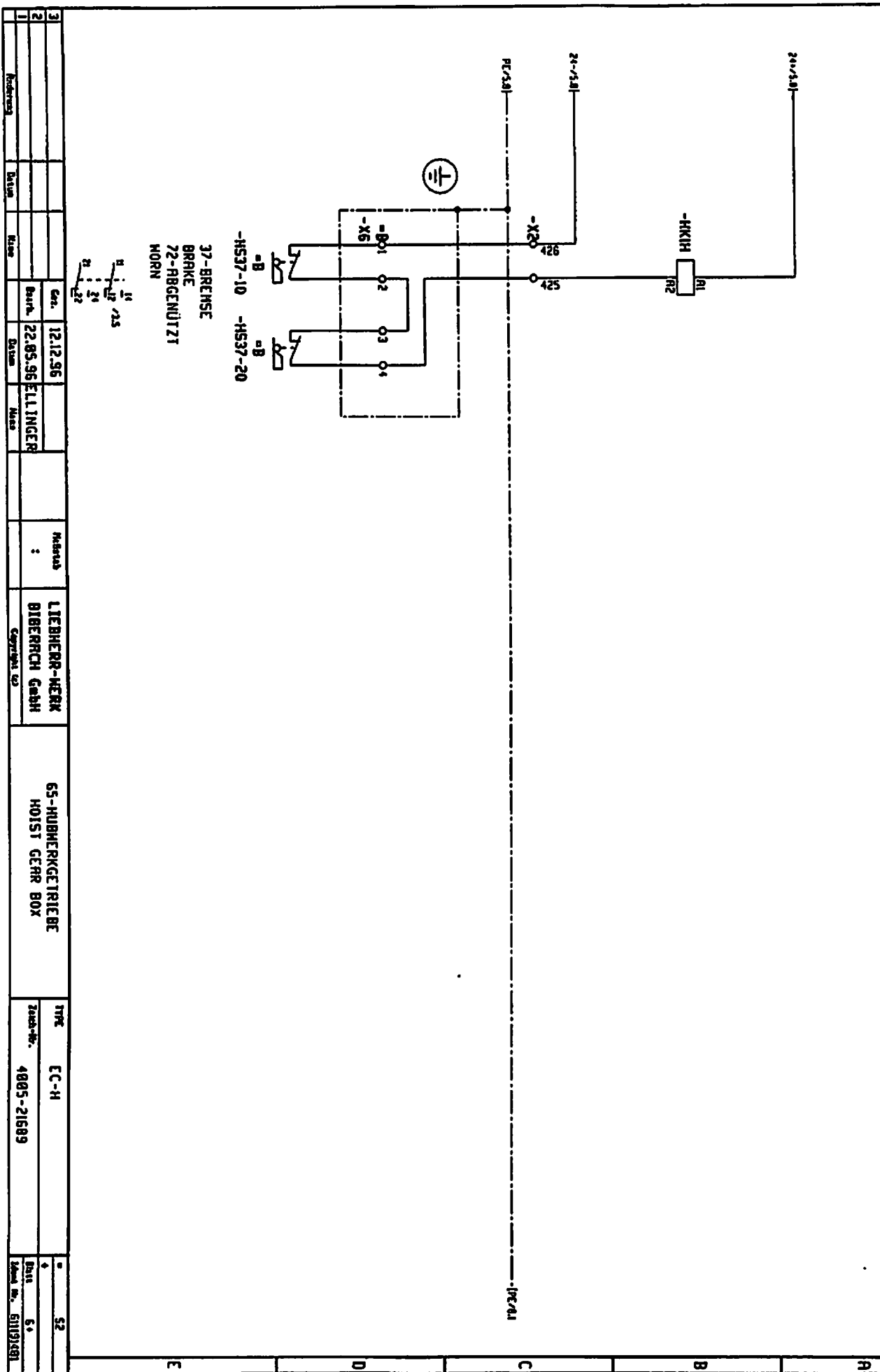
62-GRANG 1  
GEAR



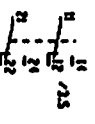
3	Rev.	12.12.96	Rev.	LIBNER-MERK	65-HUBERKGETRIEBE	TYPE	EC-H	52
2	Durch	22.05.96	Datum	BIBERICH GmbH	HOIST GEAR BOX	Zust.-Nr.	4005-21699	51
1	Revidiert		Revis					
	Revidiert		Revis					
	Datum		Datum					
	Revis		Revis					



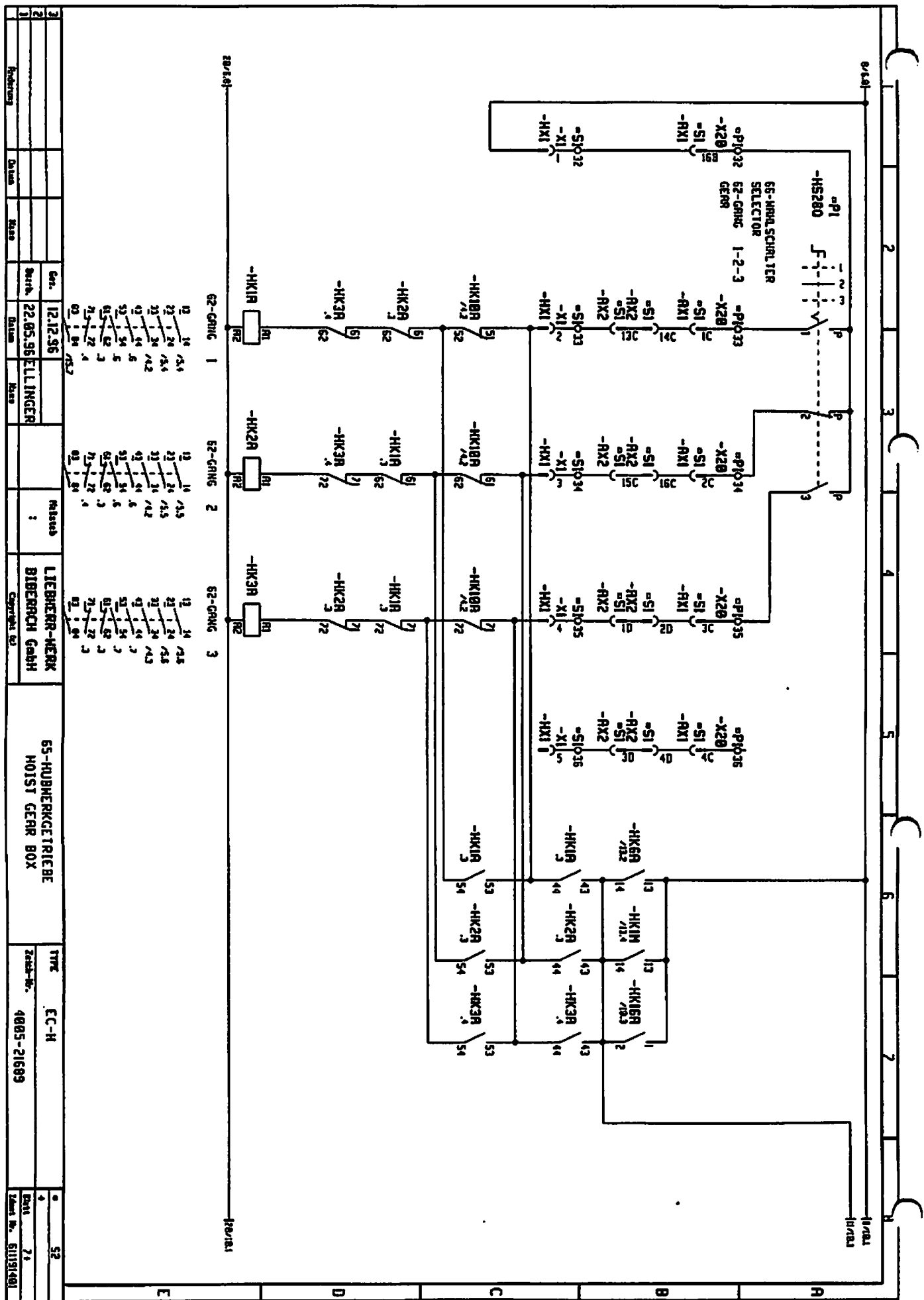
01/81  
28/3/81  
10/7/81  
18/8/81



37-BREHSE  
BRAKE  
72-RIEGENÜTZT  
HORN



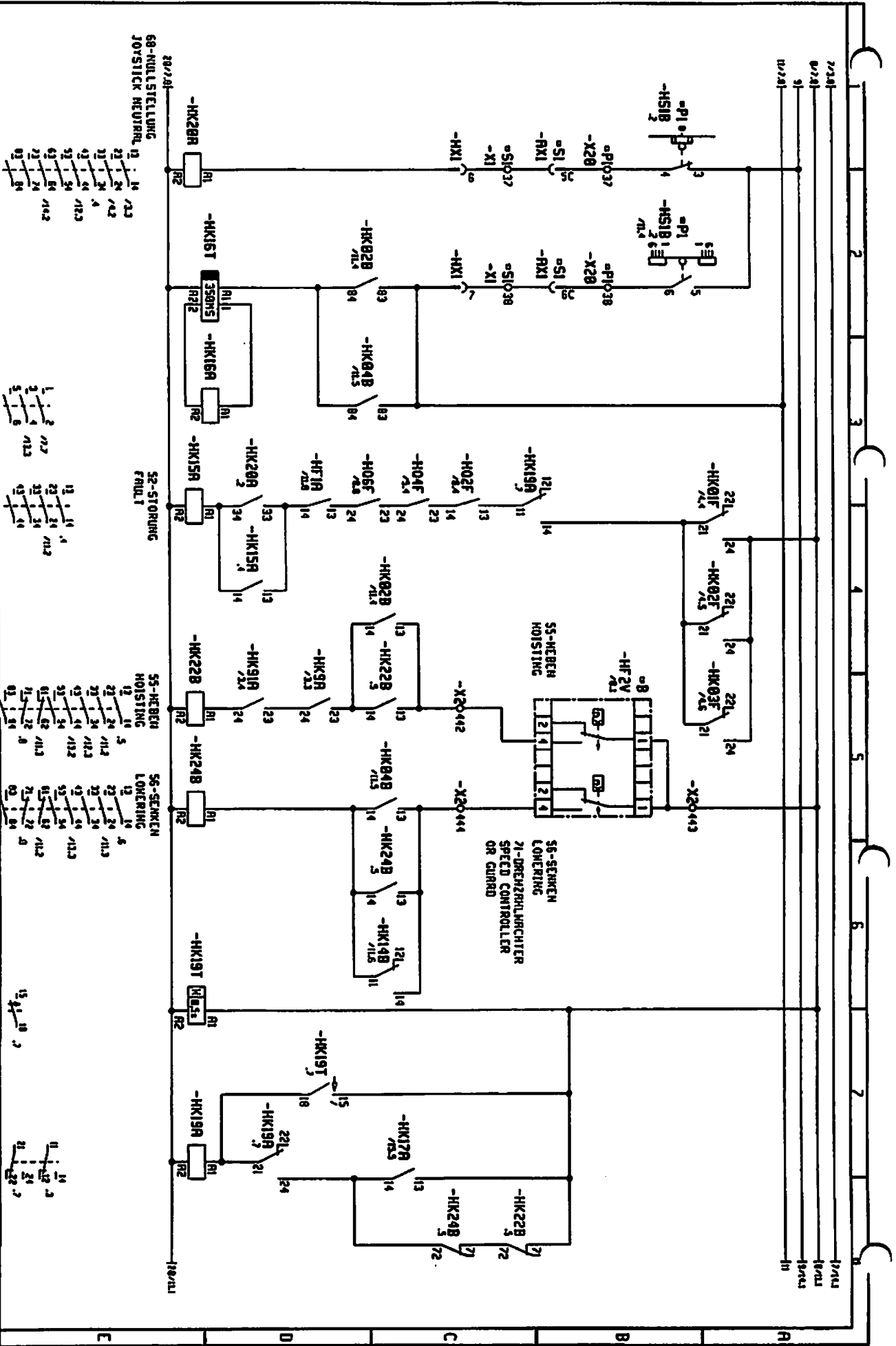
3		Gen.	12.12.96	12.12.96	ELLINGER	Masstab :	LIEBHERR-MERK DIBERCH GmbH	65-HUBWERKGETRIEBE HOIST GEAR BOX	TRF EC-H	52
2		Bauh.	22.05.96						Zusch.-nr. 4805-21689	51
1		Datum								
1	Produktion	Datum								











68-NURLESTELLUNG JOYSTICK WEUTRELL

52-STORUNG FRUHLT

55-HEBEN HOISTING

56-SENKEN LOWERING

55-HEBEN HOISTING  
 56-SENKEN LOWERING  
 71-DREHZENLWICHTER  
 SPEED CONTROLLER  
 OR GUARD

- 11 11
- 12 12
- 13 13
- 14 14
- 21 21
- 22 22
- 23 23
- 24 24
- 31 31
- 32 32
- 33 33
- 34 34
- 41 41
- 42 42
- 43 43
- 44 44
- 51 51
- 52 52
- 53 53
- 54 54
- 61 61
- 62 62
- 63 63
- 64 64
- 71 71
- 72 72
- 73 73
- 74 74
- 81 81
- 82 82
- 83 83
- 84 84

- 1 1
- 2 2
- 3 3
- 4 4
- 5 5
- 6 6
- 7 7
- 8 8
- 9 9
- 10 10
- 11 11
- 12 12
- 13 13
- 14 14
- 15 15
- 16 16
- 17 17
- 18 18
- 19 19
- 20 20
- 21 21
- 22 22
- 23 23
- 24 24
- 25 25
- 26 26
- 27 27
- 28 28
- 29 29
- 30 30
- 31 31
- 32 32
- 33 33
- 34 34
- 35 35
- 36 36
- 37 37
- 38 38
- 39 39
- 40 40
- 41 41
- 42 42
- 43 43
- 44 44
- 45 45
- 46 46
- 47 47
- 48 48
- 49 49
- 50 50
- 51 51
- 52 52
- 53 53
- 54 54
- 55 55
- 56 56
- 57 57
- 58 58
- 59 59
- 60 60
- 61 61
- 62 62
- 63 63
- 64 64
- 65 65
- 66 66
- 67 67
- 68 68
- 69 69
- 70 70
- 71 71
- 72 72
- 73 73
- 74 74
- 75 75
- 76 76
- 77 77
- 78 78
- 79 79
- 80 80
- 81 81
- 82 82
- 83 83
- 84 84
- 85 85
- 86 86
- 87 87
- 88 88
- 89 89
- 90 90
- 91 91
- 92 92
- 93 93
- 94 94
- 95 95
- 96 96
- 97 97
- 98 98
- 99 99
- 100 100

- 1 1
- 2 2
- 3 3
- 4 4
- 5 5
- 6 6
- 7 7
- 8 8
- 9 9
- 10 10
- 11 11
- 12 12
- 13 13
- 14 14
- 15 15
- 16 16
- 17 17
- 18 18
- 19 19
- 20 20
- 21 21
- 22 22
- 23 23
- 24 24
- 25 25
- 26 26
- 27 27
- 28 28
- 29 29
- 30 30
- 31 31
- 32 32
- 33 33
- 34 34
- 35 35
- 36 36
- 37 37
- 38 38
- 39 39
- 40 40
- 41 41
- 42 42
- 43 43
- 44 44
- 45 45
- 46 46
- 47 47
- 48 48
- 49 49
- 50 50
- 51 51
- 52 52
- 53 53
- 54 54
- 55 55
- 56 56
- 57 57
- 58 58
- 59 59
- 60 60
- 61 61
- 62 62
- 63 63
- 64 64
- 65 65
- 66 66
- 67 67
- 68 68
- 69 69
- 70 70
- 71 71
- 72 72
- 73 73
- 74 74
- 75 75
- 76 76
- 77 77
- 78 78
- 79 79
- 80 80
- 81 81
- 82 82
- 83 83
- 84 84
- 85 85
- 86 86
- 87 87
- 88 88
- 89 89
- 90 90
- 91 91
- 92 92
- 93 93
- 94 94
- 95 95
- 96 96
- 97 97
- 98 98
- 99 99
- 100 100

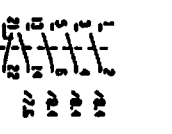
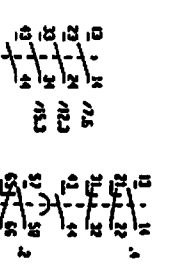
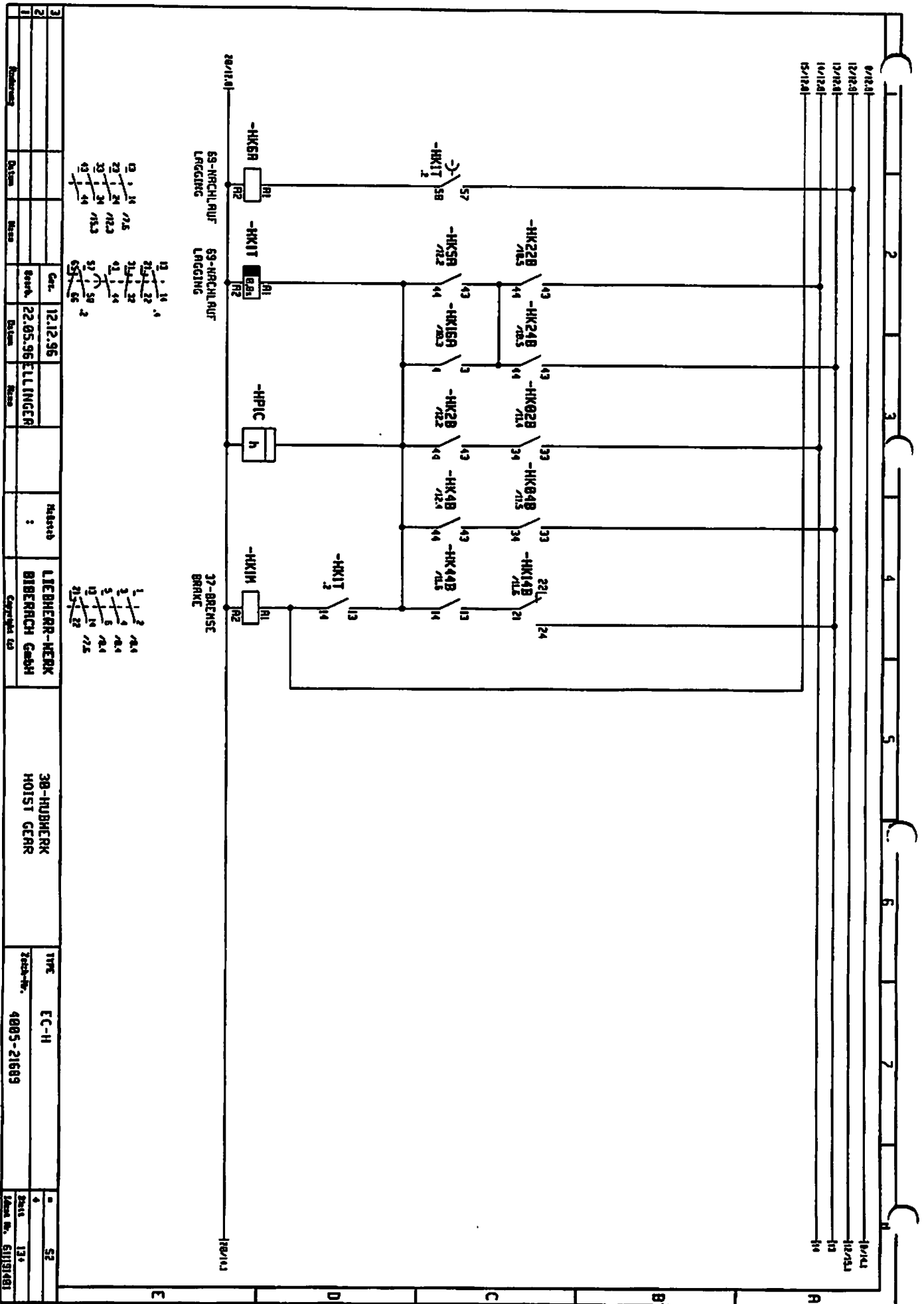
- 1 1
- 2 2
- 3 3
- 4 4
- 5 5
- 6 6
- 7 7
- 8 8
- 9 9
- 10 10
- 11 11
- 12 12
- 13 13
- 14 14
- 15 15
- 16 16
- 17 17
- 18 18
- 19 19
- 20 20
- 21 21
- 22 22
- 23 23
- 24 24
- 25 25
- 26 26
- 27 27
- 28 28
- 29 29
- 30 30
- 31 31
- 32 32
- 33 33
- 34 34
- 35 35
- 36 36
- 37 37
- 38 38
- 39 39
- 40 40
- 41 41
- 42 42
- 43 43
- 44 44
- 45 45
- 46 46
- 47 47
- 48 48
- 49 49
- 50 50
- 51 51
- 52 52
- 53 53
- 54 54
- 55 55
- 56 56
- 57 57
- 58 58
- 59 59
- 60 60
- 61 61
- 62 62
- 63 63
- 64 64
- 65 65
- 66 66
- 67 67
- 68 68
- 69 69
- 70 70
- 71 71
- 72 72
- 73 73
- 74 74
- 75 75
- 76 76
- 77 77
- 78 78
- 79 79
- 80 80
- 81 81
- 82 82
- 83 83
- 84 84
- 85 85
- 86 86
- 87 87
- 88 88
- 89 89
- 90 90
- 91 91
- 92 92
- 93 93
- 94 94
- 95 95
- 96 96
- 97 97
- 98 98
- 99 99
- 100 100

3					12.12.96	Gen.	22.05.96	Bauh.
2								
1								

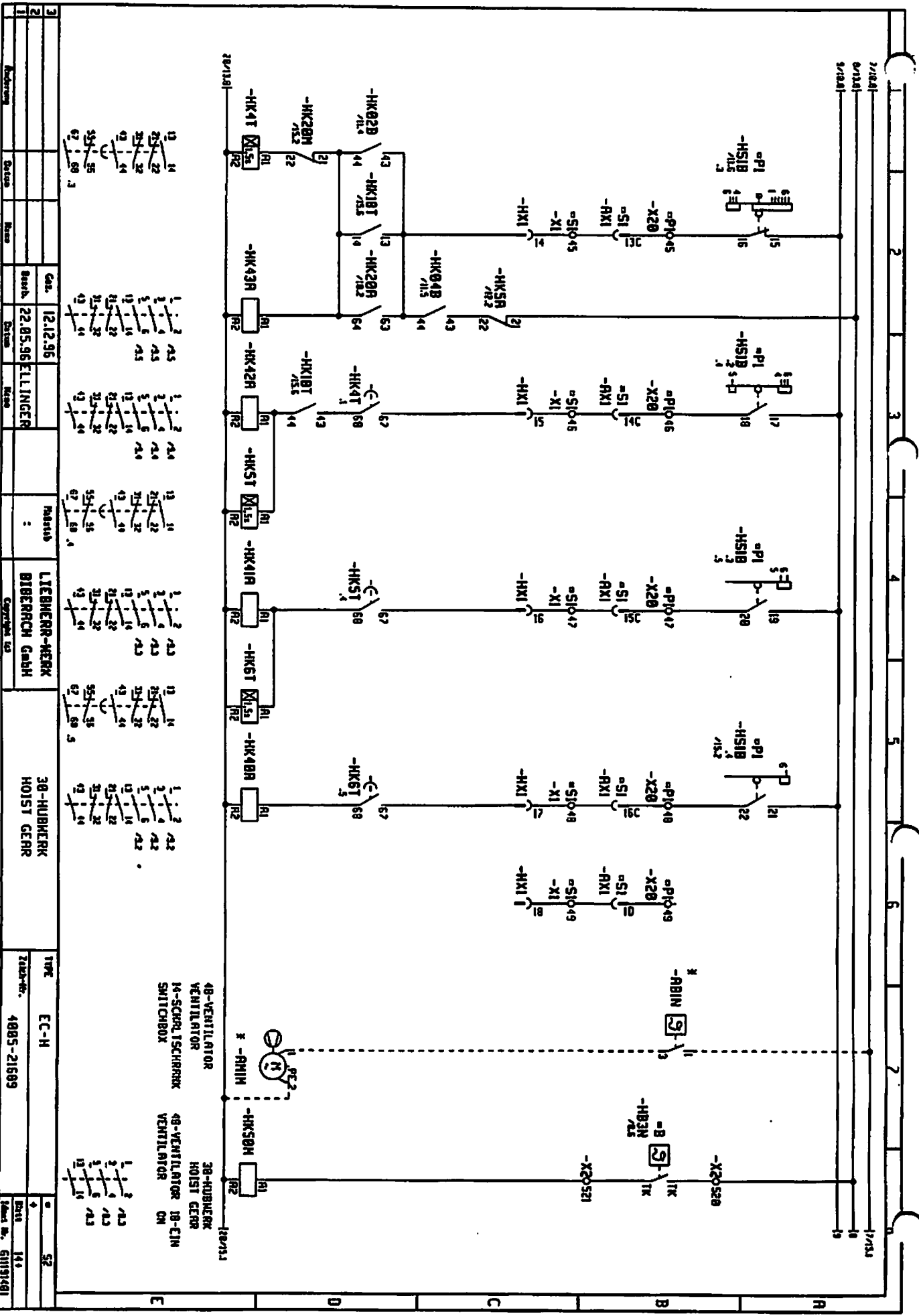
Produktion				LIEBHERR-MERK BIBERACH GmbH				Copyright ©	
Station	Rev.	Erstellt	Prüft	Station	Rev.	Erstellt	Prüft	Station	Rev.
Typ				EC-H				Zersch.Nr.	
								4005-21699	
Zeich.Nr.				4005-21699				Rev. Nr.	
								51191461	







3		Dr.	12.12.96		Material	LIEBHER-HERK					TYPE	EC-II			
2		Best.	22.05.96	ELLINGER	:	BIBERCH GmbH		38-RUBNERK			Zach.-Nr.	4005-21699		4	52
1								HOIST GEAR						13	
Reference		Design	Name	Date		Copyright								Draw. No.	51191481



13	14
21	22
31	32
41	44
51	55
62	68

1	2	3	4	5
1	2	3	4	5
12	14	16	18	20
21	22	23	24	25
31	32	33	34	35
41	42	43	44	45
51	52	53	54	55
62	63	64	65	66

13	14
21	22
31	32
41	44
51	55
62	68

13	14
21	22
31	32
41	44
51	55
62	68

13	14
21	22
31	32
41	44
51	55
62	68

13	14
21	22
31	32
41	44
51	55
62	68

3	Gen.	12.12.96	LIEBHERR-HEBEK BIBERACH GmbH	38-HUBNER HOIST GEAR	TYPE EC-H	Zusatz- 4885-21689	Dreh- 144
2	Gen.	22.05.96					
1	Gen.	ELLINGER					
1	Gen.	ELLINGER					
1	Gen.	ELLINGER					
1	Gen.	ELLINGER					

48-VENTILATOR  
VENTILATOR  
14-SCARLSCHERRK  
SWITCHBOX  
48-VENTILATOR  
VENTILATOR  
38-HUBNER  
HOIST GEAR  
38-HUBNER  
HOIST GEAR  
18-CIN  
CM

