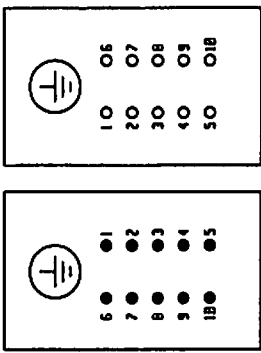


PE/L1.8 |-----| PE/L1.1



ANSICHT ANSCHLUBSEITE  
VIEW FROM CABLE SIDE

MOMENTEN  
MOMENT  
ÜBERLAST  
OVERLOAD

VORABSCHALTUNG  
SPEED REDUCTION  
MOMENTEN  
MOMENT  
LAST  
LOAD 90-97%

KONSTANTE  
CONSTANT  
ÜBERLAST  
OVERLOAD  
GANG 1  
GEAR

VORABSCHALTUNG  
SPEED REDUCTION  
KONSTANTE  
CONSTANT  
LAST  
LOAD 90-97%

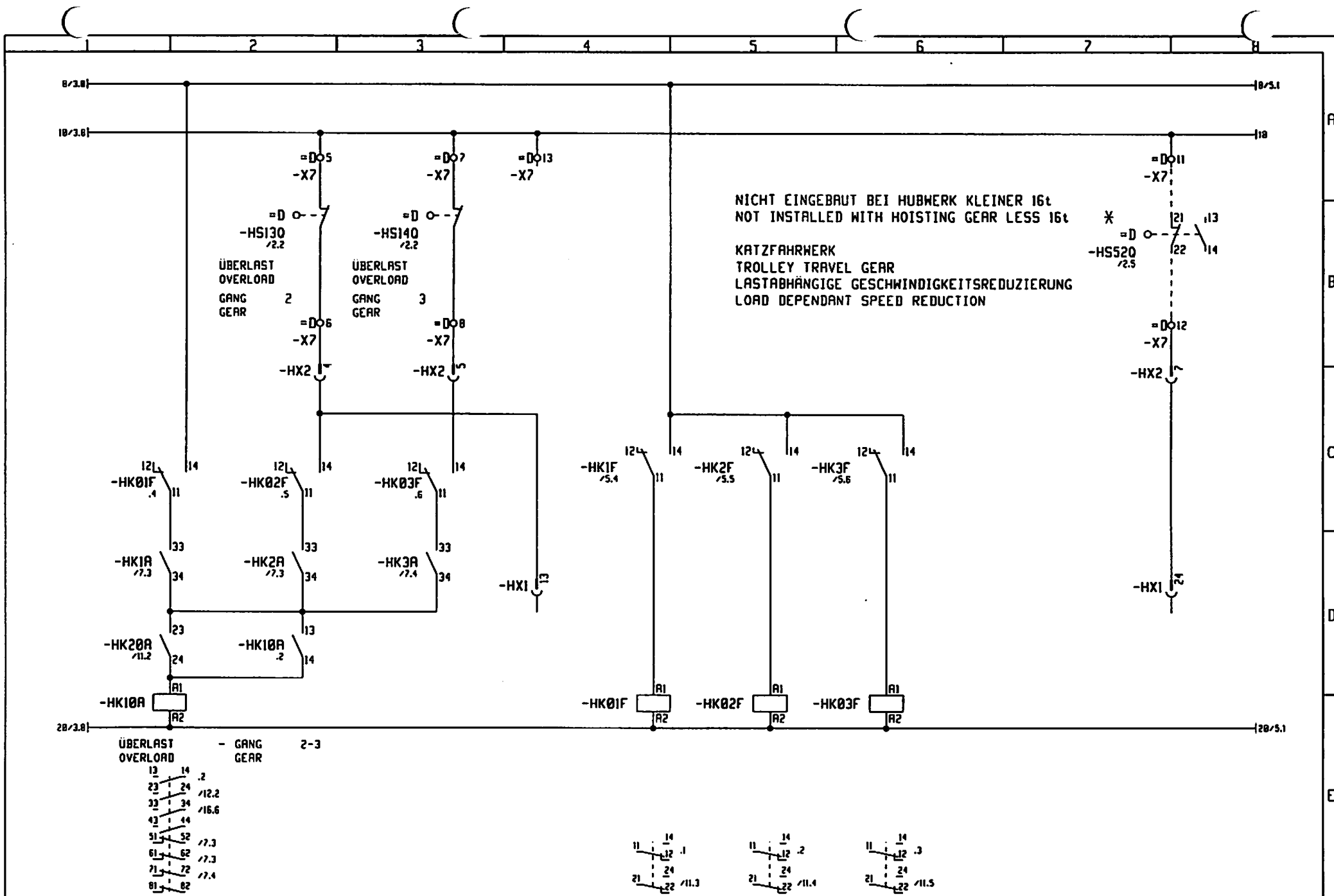
ÜBERLAST  
OVERLOAD  
GANG 2  
GEAR

ÜBERLAST  
OVERLOAD  
GANG 3  
GEAR

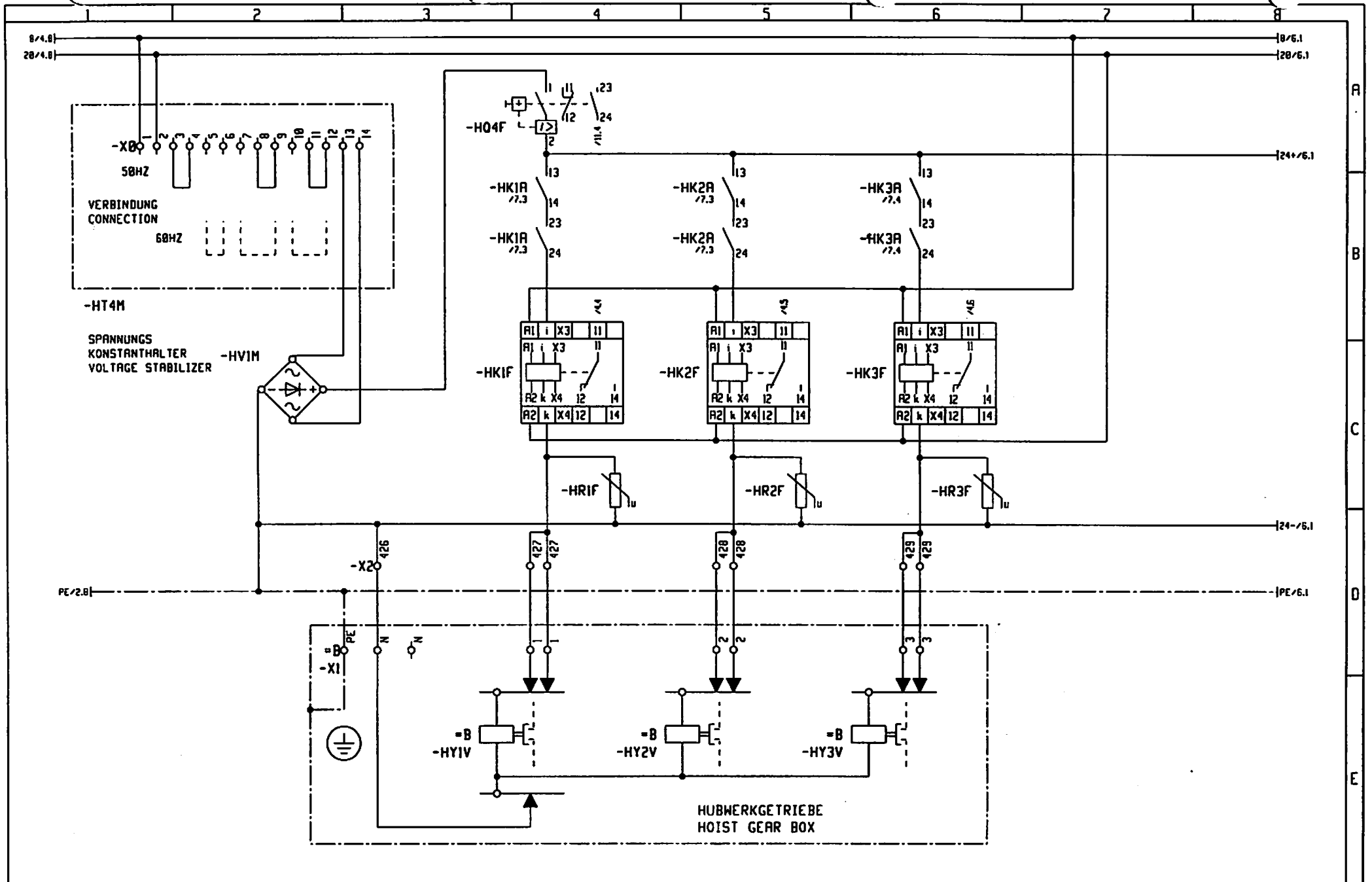
KATZFÄHRWERK  
TROLLEY TRAVEL GEAR  
LASTABHÄNGIGE GESCHWINDIGKEITSREDUZIERUNG  
LOAD DEPENDANT SPEED REDUCTION

3	913342/903343	07.12.98	KUGLER	Genz.	07.02.01	Maßstab	LIEBHERR-MERK	TYPE	EC-H	#	SZ
2	913331	15.05.97	ELLINGER	Bearb.	22.05.96	:	BIBERACH GmbH	Zeich-Nr.	4005-21682	Blatt	2+
1				Datum		Copyright (c)	ÜBERLAST OVERLOAD			Ident. Nr.	611190701





3			Gez.	07.02.01		Maßstab	LIEBHERR-WERK BIBERACH GmbH	ÜBERLAST OVERLOAD	TYPE	EC-H	=	S2
2			Bearb.	22.05.96	ELLINGER	:			Zeich-Nr.	4005-21682	+	
1	SB3342/SB3343	07.12.93	KUGLER				Copyright (c)				Blatt	4+
	Änderung	Datum	Name	Datum	Name						Ident. Nr.	61198701



3			Gez.	07.02.01		Maßstab	LIEBHERR-WERK	HUBWERKGETRIEBE	TYPE	EC-H	=	S2
2			Bearb.	22.05.96	ELLINGER	:	BIBERACH GmbH	HOIST GEAR BOX	Zeich.-Nr.	4005-21682	+	
1							Copyright (c)				Blatt	5+
	Änderung	Datum	Name	Datum	Name						Ident. Nr.	61190701







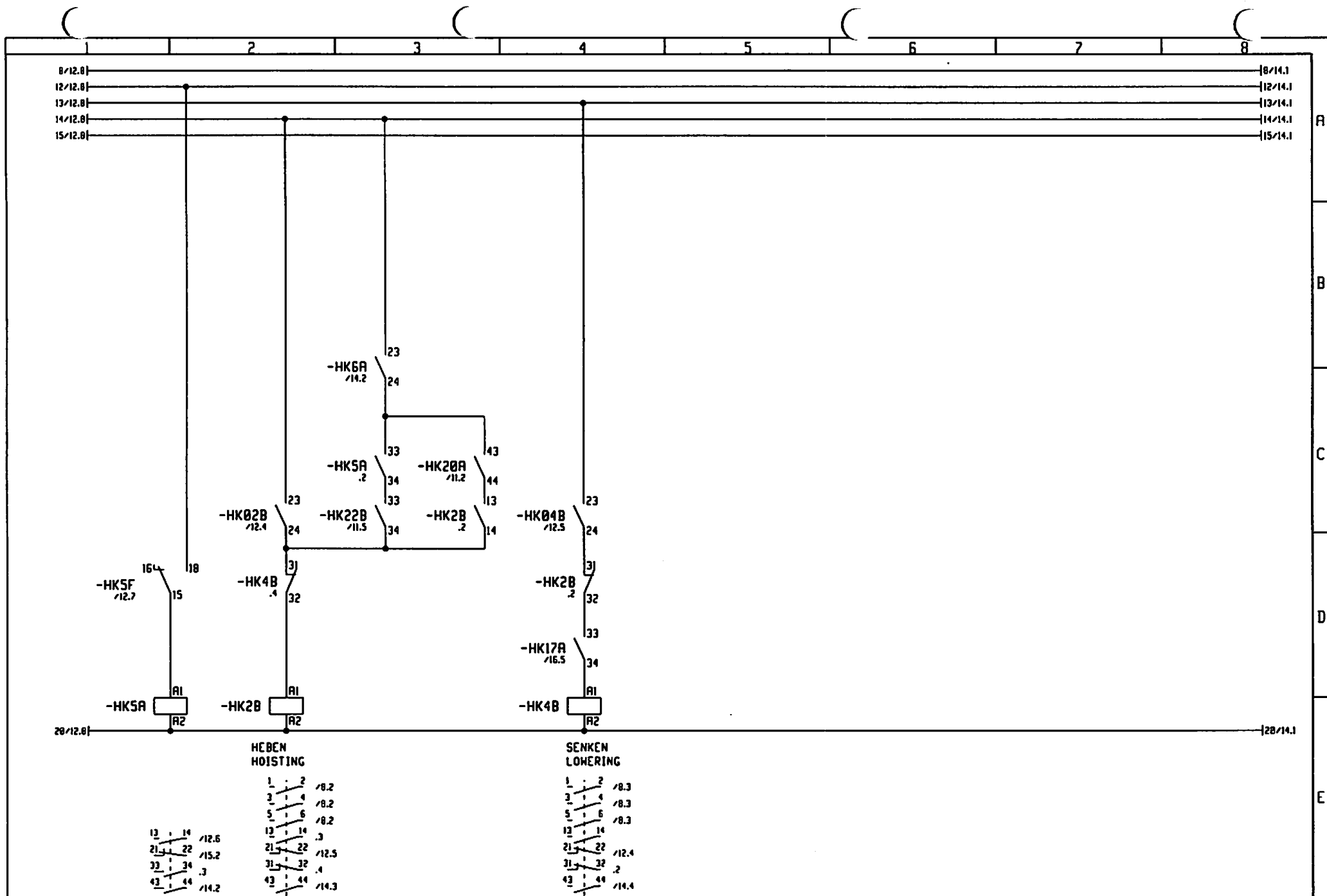




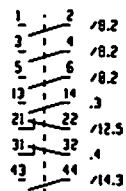




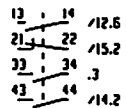
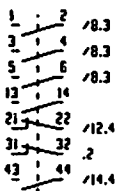




HEBEN  
HOISTING

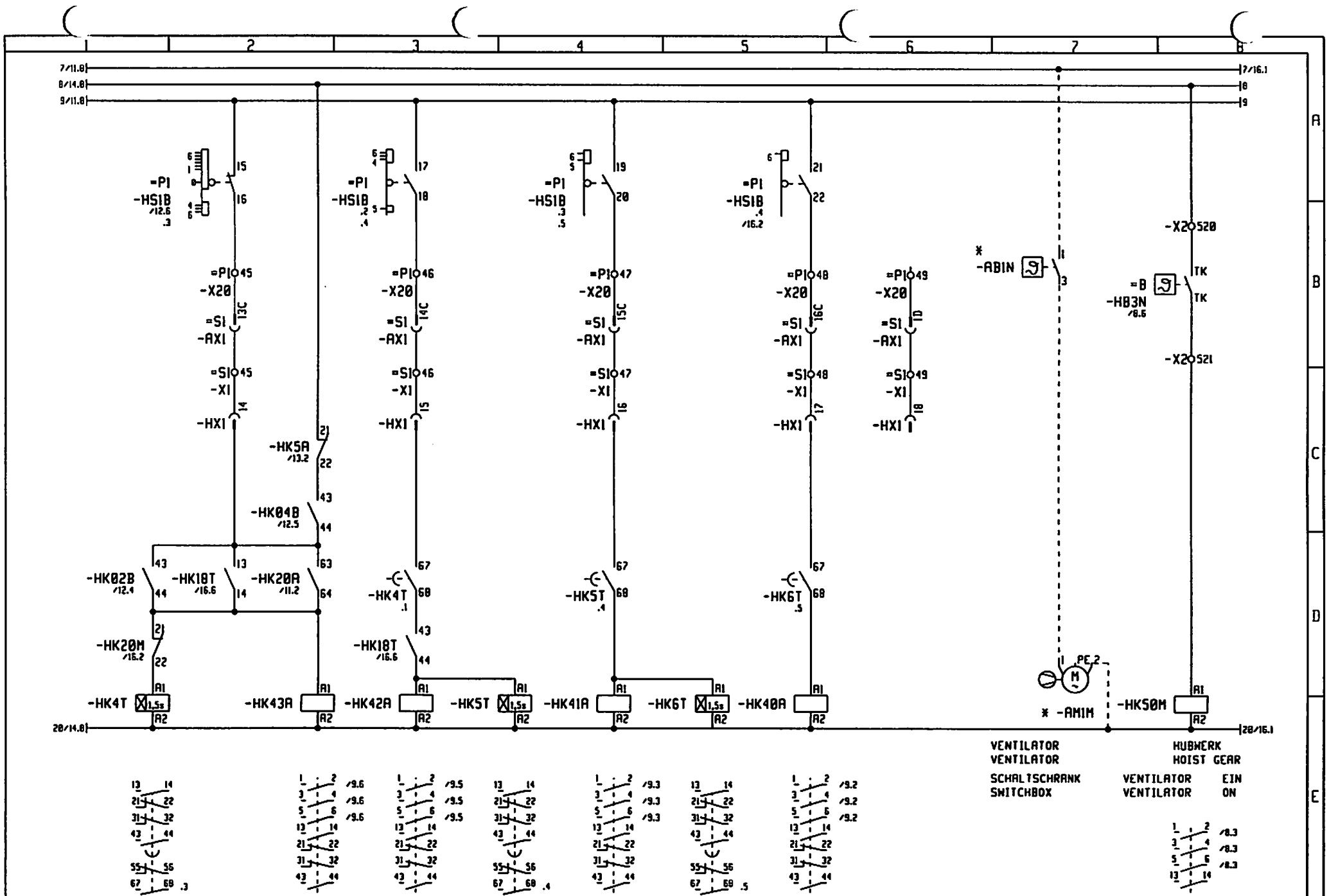


SENKEN  
LOWERING

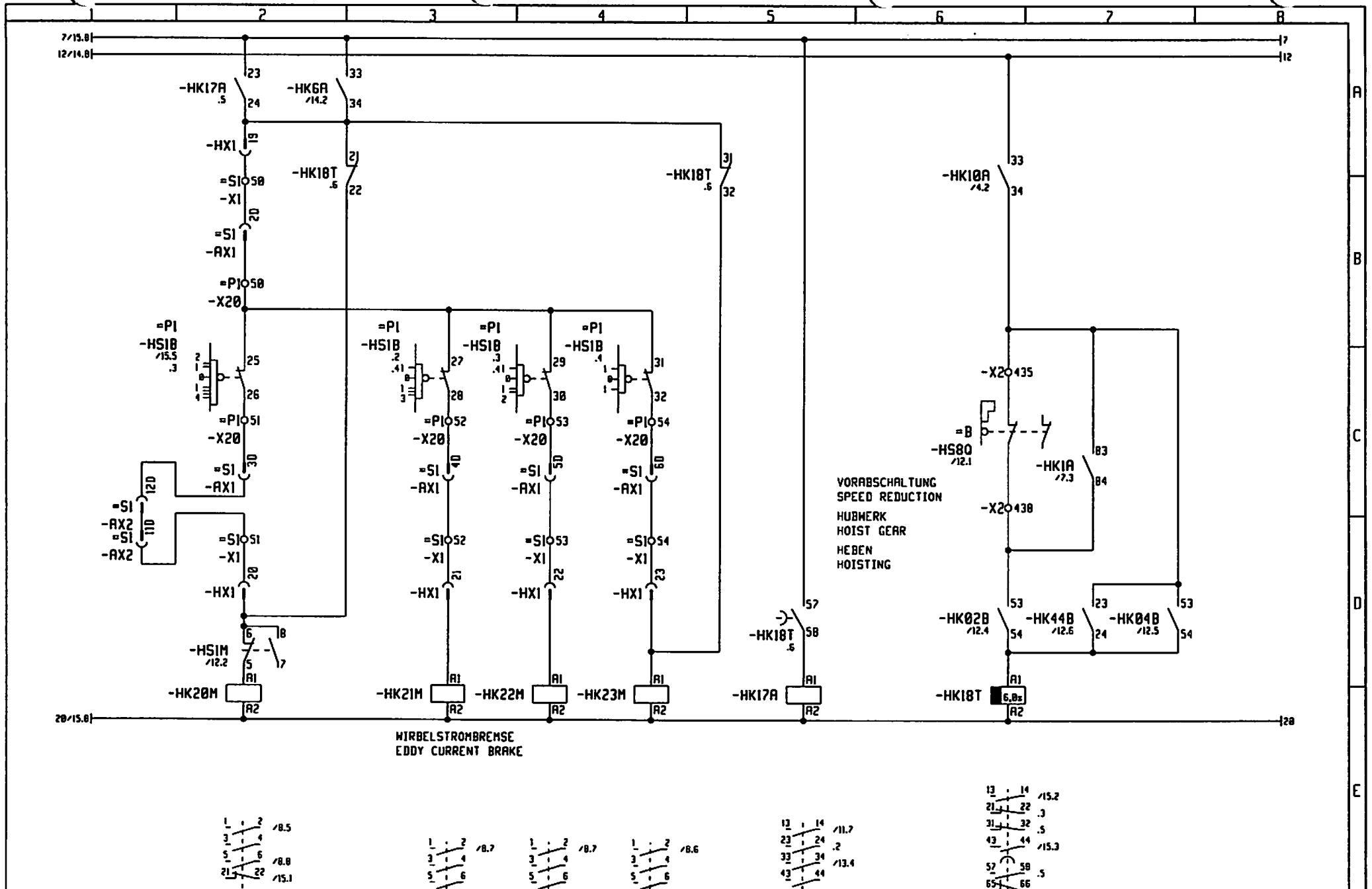


3			Gez.	07.02.01		Maßstab	LIEBHERR-WERK	HUBWERK HOIST GEAR	TYPE	EC-H	=	S2
2			Bearb.	22.05.96	ELLINGER	:	BIBERACH GmbH		Zersch-Nr.	4005-21682	Blatt	13+
1	Anderung	Datum	Name	Datum	Name		Copyright (c)				Ident. Nr.	611190701





3			Gez.	07.02.01		Maßstab	LIEBHERR-WERK	HUBWERK	TYPE	EC-H	=	S2
2			Bearb.	22.05.96	ELLINGER	:	BIBERACH GmbH	HOIST GEAR	Zeich.-Nr.	4005-21682	+	
1							Copyright (c)				Blatt	15+
	Änderung	Datum	Name	Datum	Name						Ident. Nr.	61190701



3			Gez.	07.02.01		Maßstab	LIEBHERR-WERK	TYPE	EC-H	=	S2
2			Bearb.	22.05.96	ELLINGER	:	BIBERACH GmbH	Zeich-Nr.	4005-21682	+	
1							Copyright (c)			Blatt	16-
	Anderung	Datum	Name	Datum	Name					Ident. Nr.	611190701