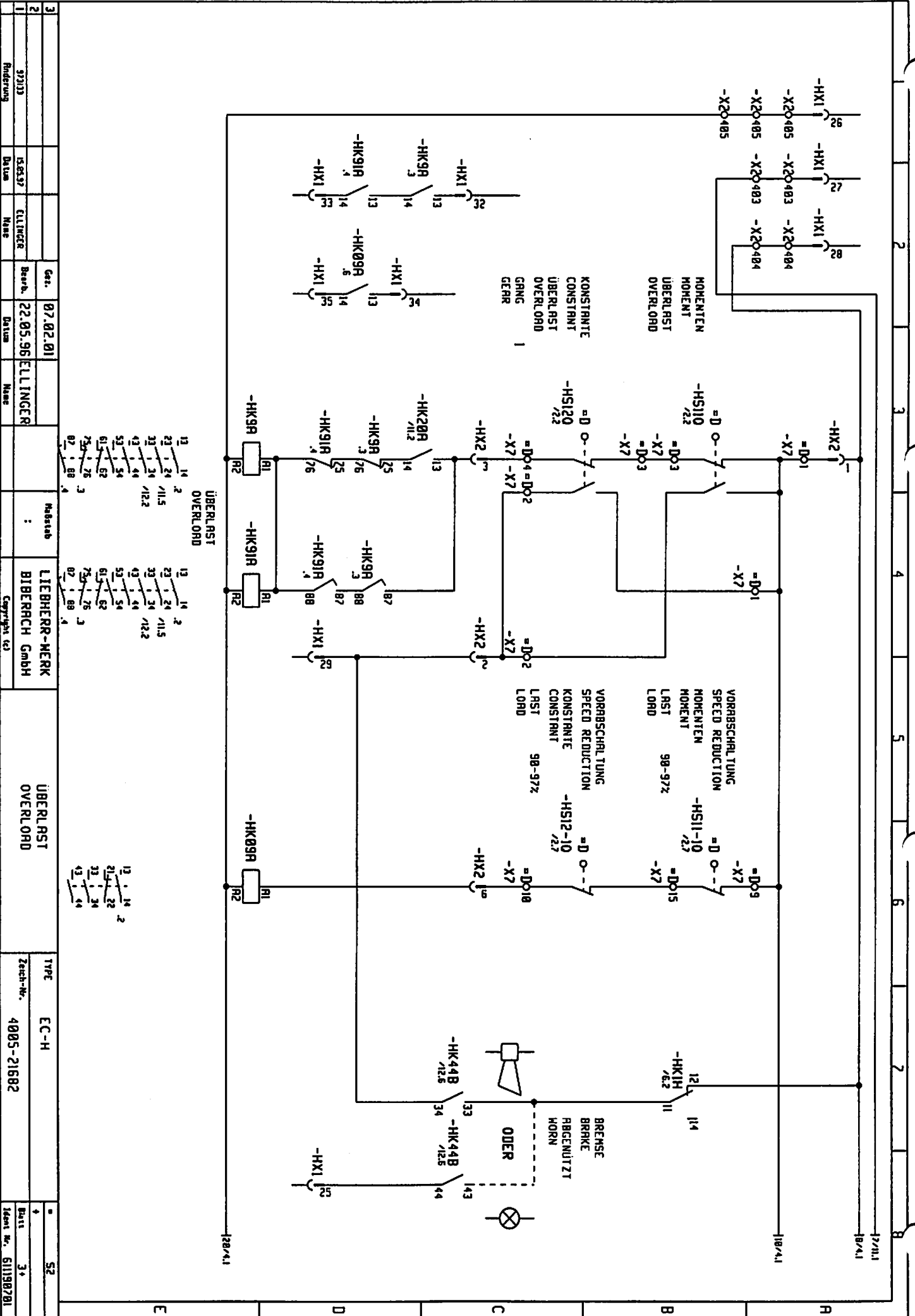


=
NICHT SERIENMESSIG
NOT STANDARD

3	Ger.	07.02.01	Maßstab	LIEBHERR-WERK	TYPE	EC-H	#	S2
2	Bearb.	22.05.96	:	BIBERACH GmbH	EINSPEISUNG		+	
1					SUPPLY			
	Änderung	Datum	Name		Zersch.-Nr.	4005-21602	Blatt	1 +
					Ident. Nr.	61190701		

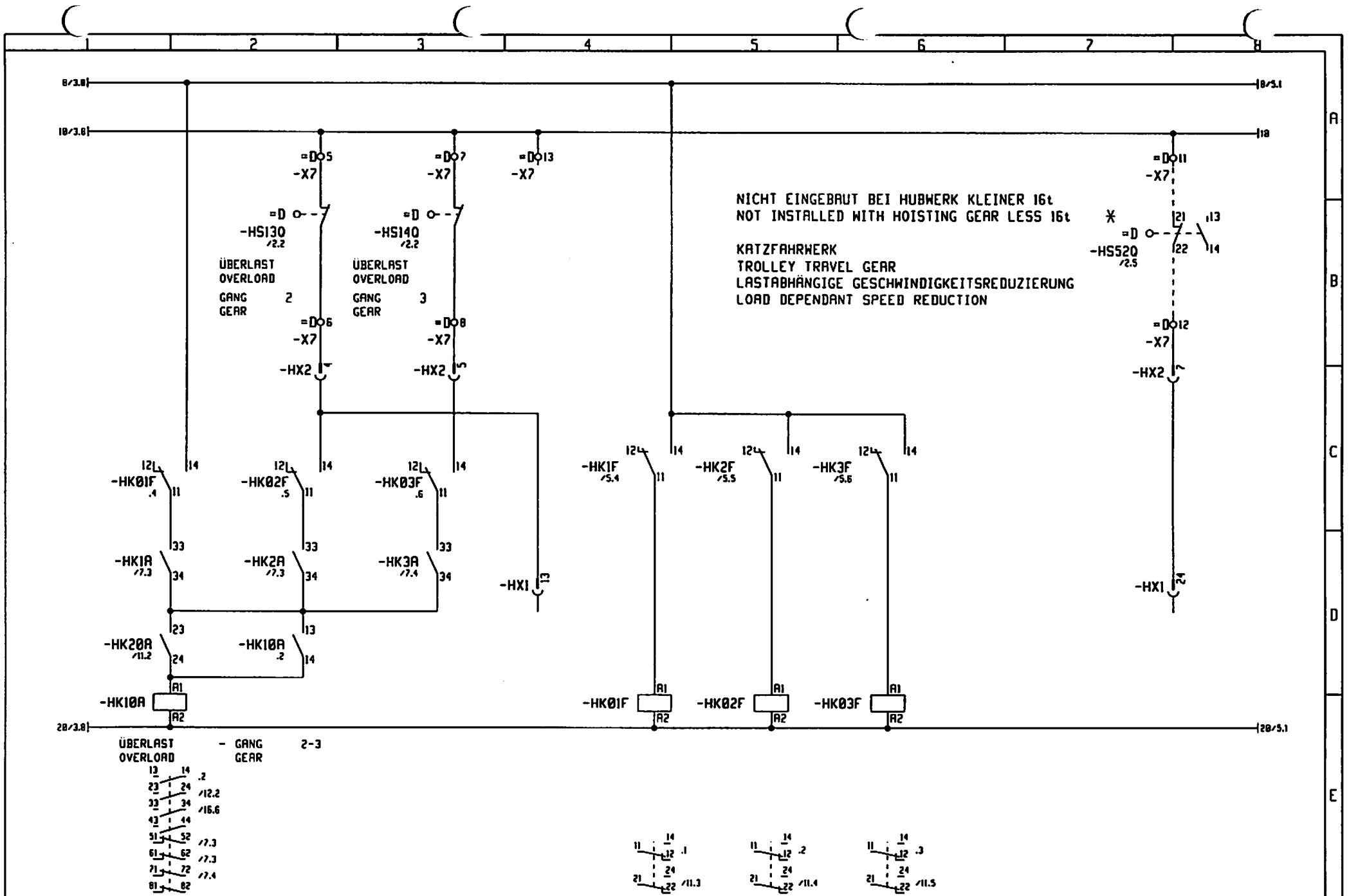


ÜBERLAST OVERLOAD

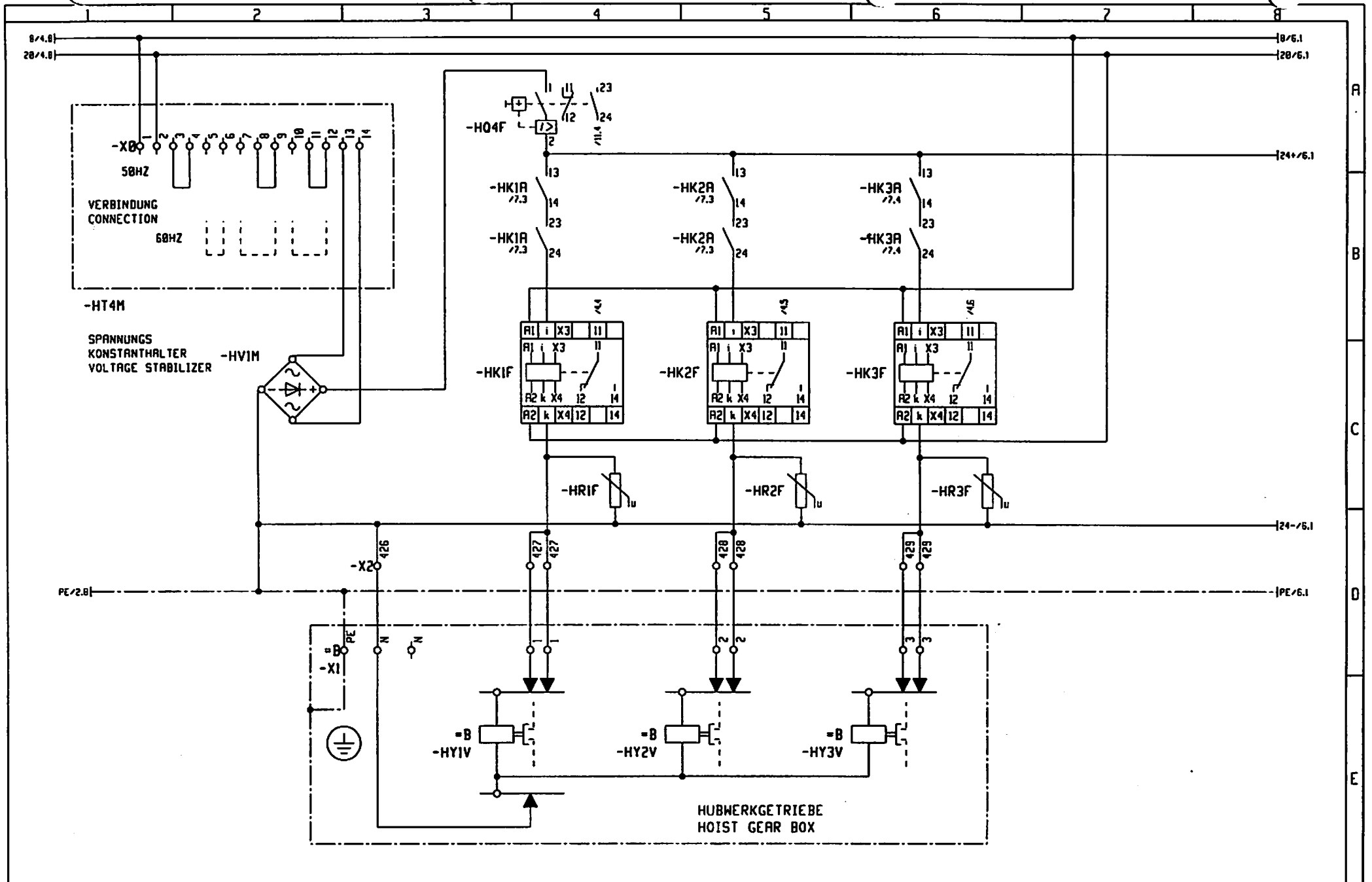
13	14	2
23	24	/11.5
33	34	/12.2
43	44	
53	54	
61	62	
75a	76	3
82	88	4

13	14	2
21	22	
31	34	
41	44	

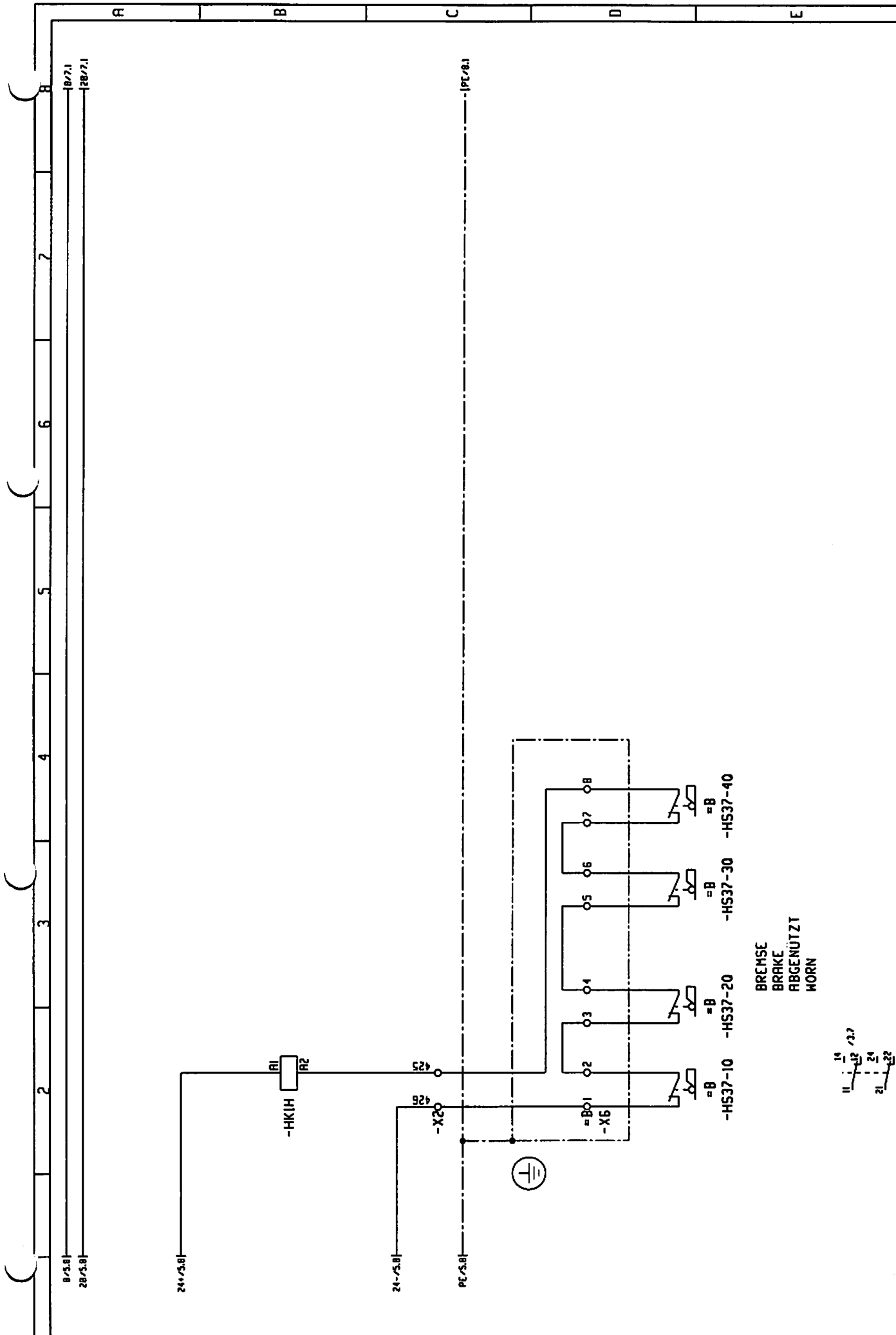
3	Gez. 07.02.01			: Liebherr-MERK BIBERCH GmbH	ÜBERLAST OVERLOAD	TYPE EC-H	Zeich.-Nr. 4005-21602	Blatt 3+	Ideen-Nr. 61198701	
	2	Genehm. 22.05.96 ELLINGER								
	1	Änderung	Datum							Nach



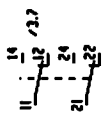
3			Gez.	07.02.01		Maßstab	LIEBHERR-WERK BIBERACH GmbH	ÜBERLAST OVERLOAD	TYPE	EC-H	= 52
2			Bearb.	22.05.96	ELLINGER	:			Zeich-Nr.	4005-21682	Blatt 4+
1	583342/583343	07.12.98	KUGLER				Copyright (c)				Ident. Nr. 61198701
	Änderung	Datum	Name	Datum	Name						



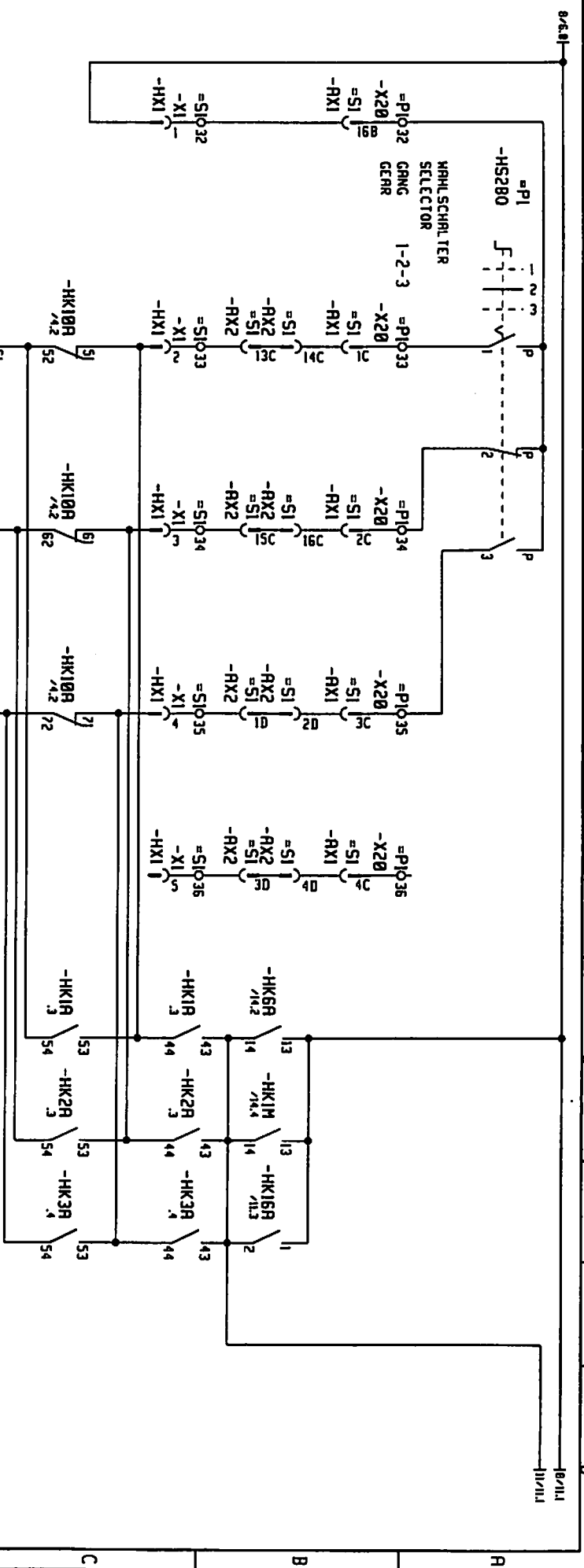
3			Gez.	07.02.01		Maßstab	LIEBHERR-WERK	HUBWERKGETRIEBE	TYPE	EC-H	=	S2
2			Bearb.	22.05.96	ELLINGER	:	BIBERACH GmbH	HOIST GEAR BOX	Zeich.-Nr.	4005-21682	+	
1							Copyright (c)				Blatt	5+
	Änderung	Datum	Name	Datum	Name						Ident. Nr.	61190701



BREMSE
BRAKE
ABGENÜTZT
WORN



3	Redrueung	Datum	Name	Gez.	07.02.01	ELLINGER	Handstab	LIEBHERR-MERK BIBERRACH GmbH	TYPE	EC-H	#	52
2				Bearb.	22.05.96		:	HUBWERKGETRIEBE HOIST GEAR BOX	Zersch-Nr.	4005-21682	Blatt	6+
1				Datum							Ident. Nr.	51198701



Handlung		Datum		Name		Hinterleg		Zeichn.-Nr.		Ident. Nr.	
3								EC-H	4005-21682	52	7+
2											
1											

28/6.8l | 28/1.1

GRANG 1 | GRANG 2 | GRANG 3

-HK1R | -HK2R | -HK3R

12 14 15.4 | 23 24 15.4 | 32 34 14.2 | 43 44 6 | 53 54 7 | 61 62 3 | 71 72 4 | 81 84 15.2

GRANG 1 | GRANG 2 | GRANG 3

-HK1R | -HK2R | -HK3R

12 14 15.5 | 23 24 15.5 | 32 34 14.2 | 43 44 6 | 53 54 7 | 61 62 3 | 71 72 4 | 81 84 15.2

GRANG 1 | GRANG 2 | GRANG 3

-HK1R | -HK2R | -HK3R

12 14 15.6 | 23 24 15.6 | 32 34 14.3 | 43 44 7 | 53 54 7 | 61 62 3 | 71 72 3 | 81 84 15.2

GRANG 1 | GRANG 2 | GRANG 3

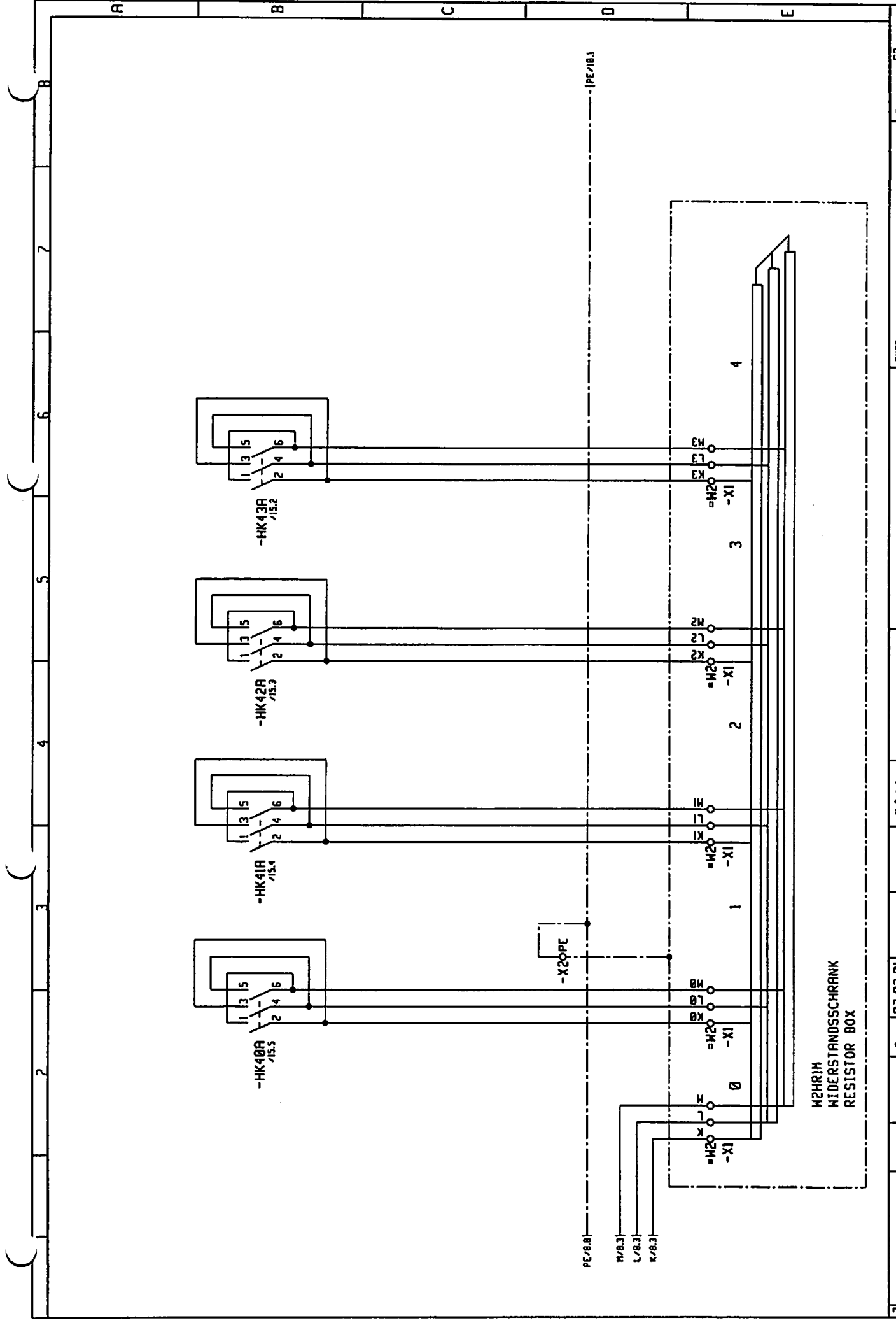
-HK1R | -HK2R | -HK3R

13 14 14.2 | 43 44 44 | 53 54 54

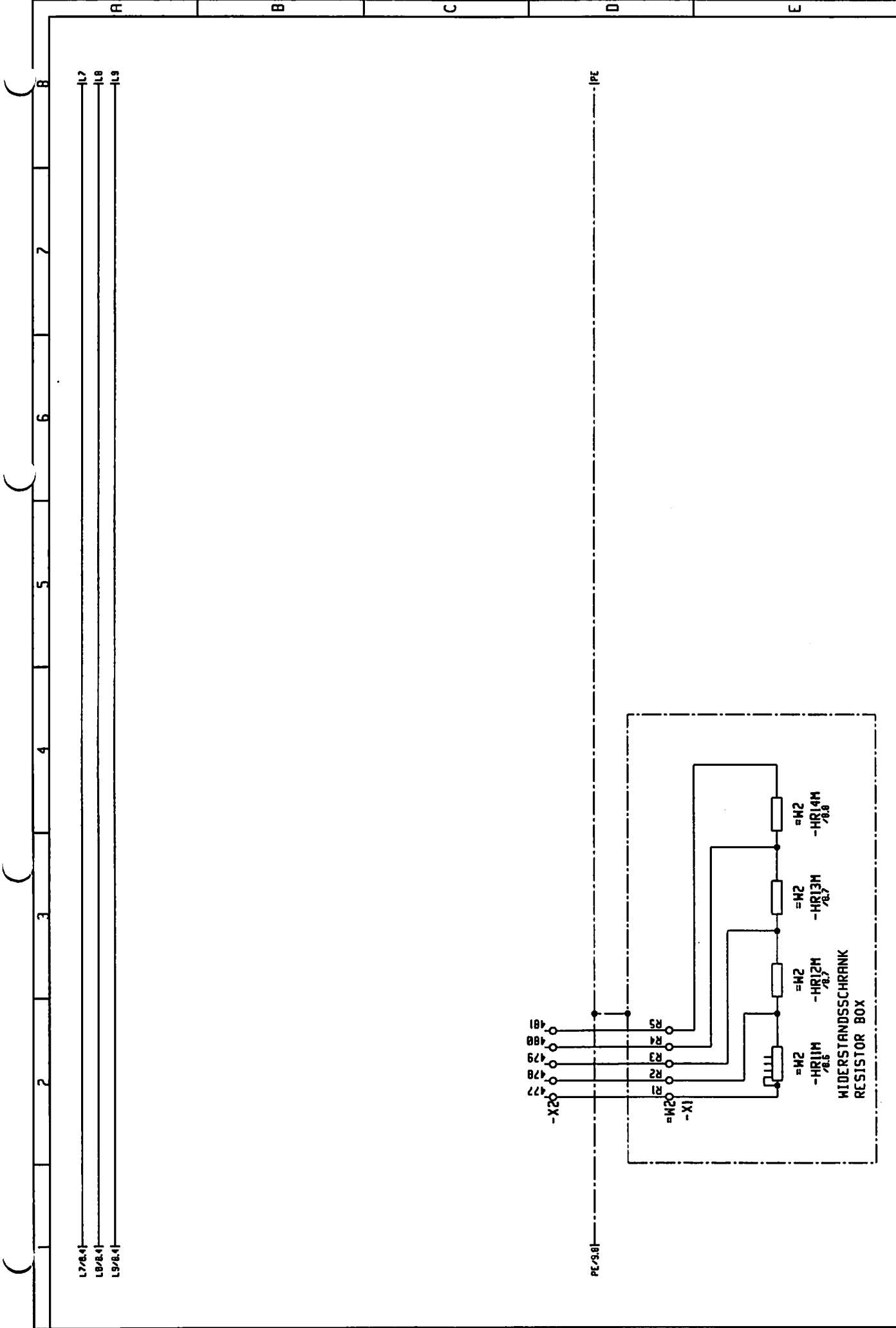
-HK1R | -HK2R | -HK3R

13 14 14.3 | 43 44 44 | 53 54 54

-HK1R | -HK2R | -HK3R



3		Gez. 07.02.01	Maßstab :	LIEBHERR-MERK	TYPE EC-H	52
2		Bearb. 22.05.96		BIBERRACH GmbH	Zeich.-Nr. 4005-21682	9+
1	Änderung	Datum	Reviz	Copyright (c)		Ident.-Nr. 61190701

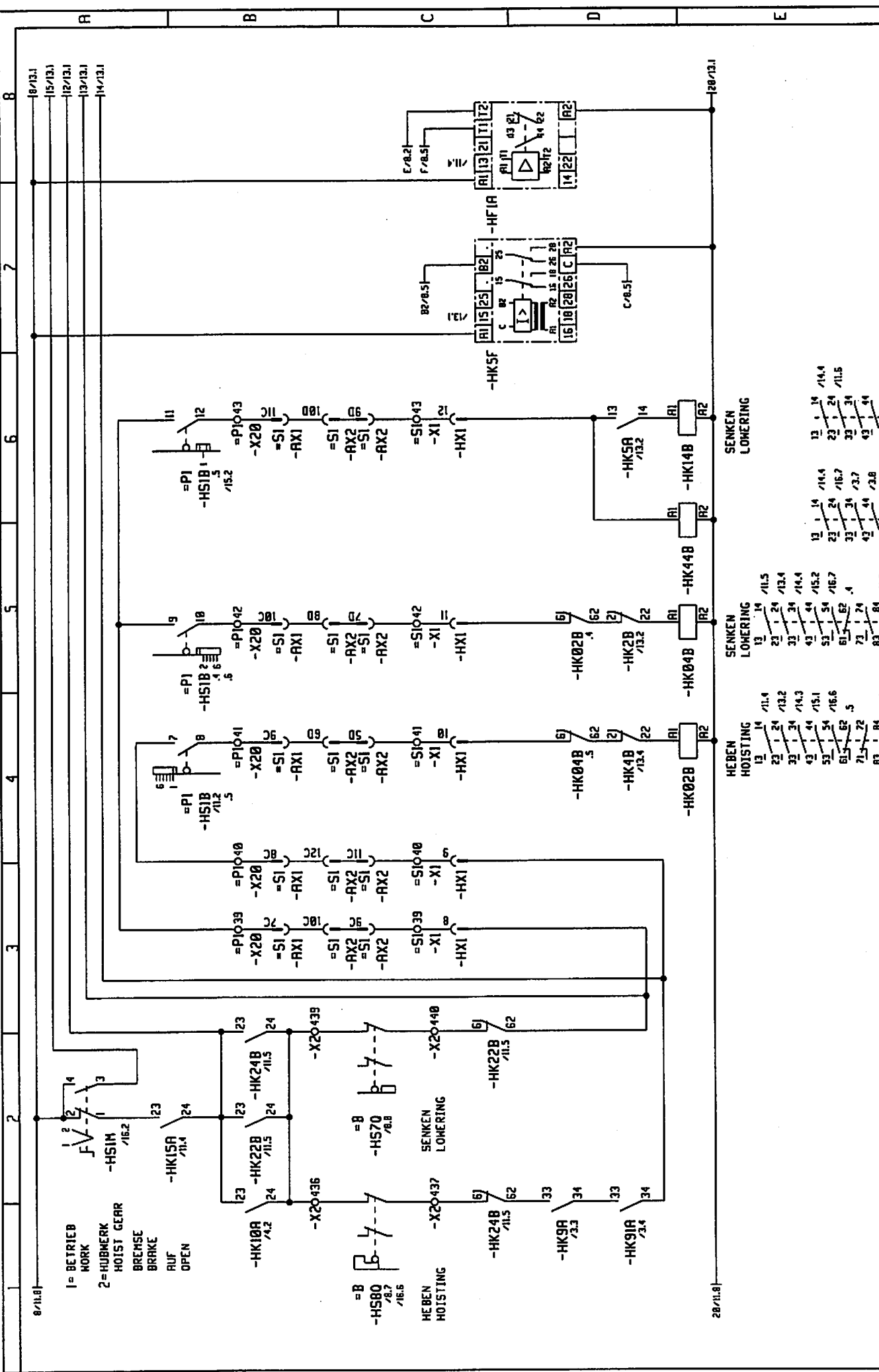


L7/R.4 | L8/R.4 | L9/R.4

1 2 3 4 5 6 7 8

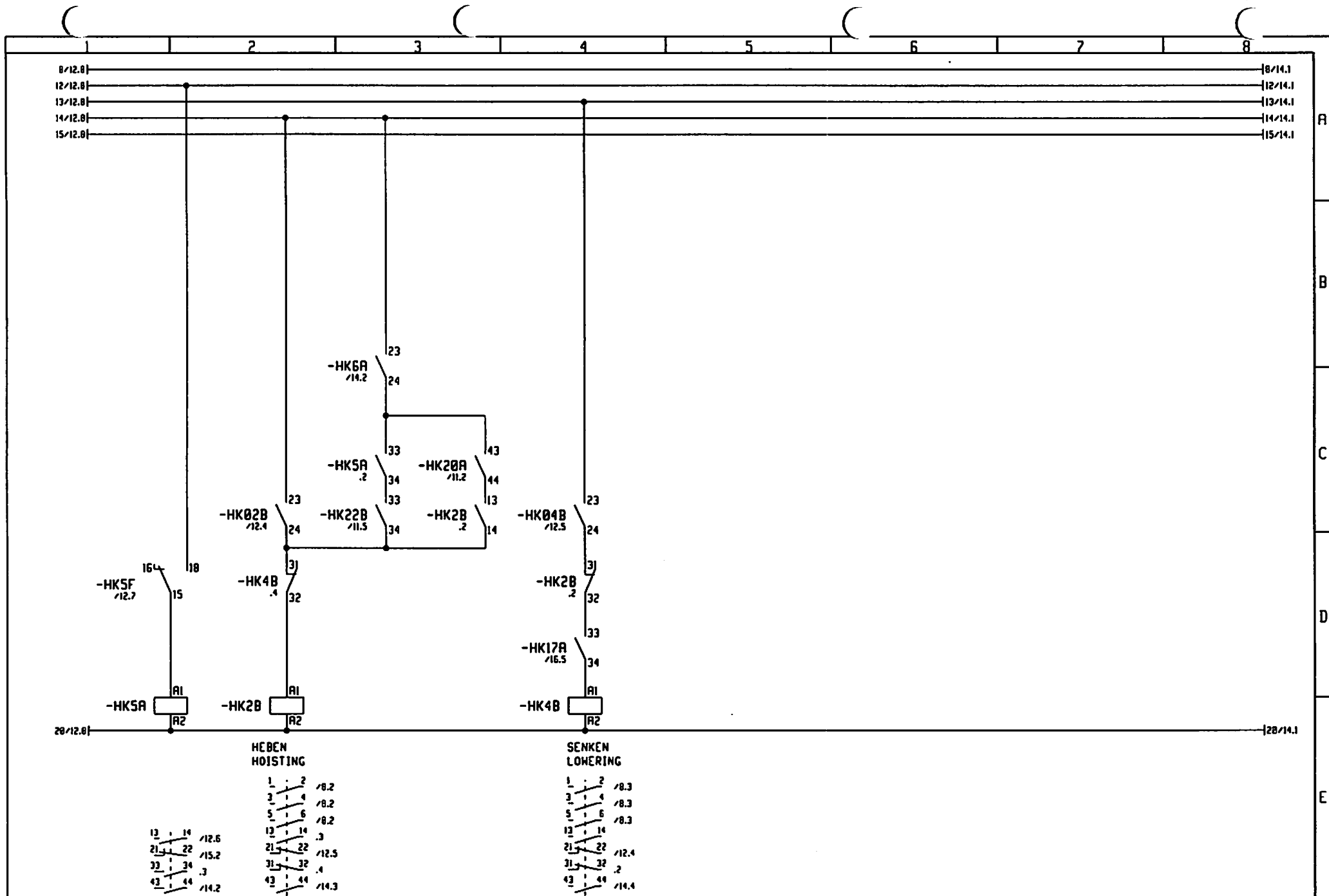
3	Ger.	07.02.01	Hubstab :	LIEBHERR-MERK BIBERACH GmbH Copyright (c)	TYPE EC-H	Zersch-Nr. 4005-21682	S2		
	Bearb.	22.05.96						Batt.	10+
	Datum							Ident. Nr.	
2	ELLINGER		HUBMERK HOIST GEAR						
1	Name		WIDERSTANDSSCHRANK RESISTOR BOX						

8/11.8
28/11.8

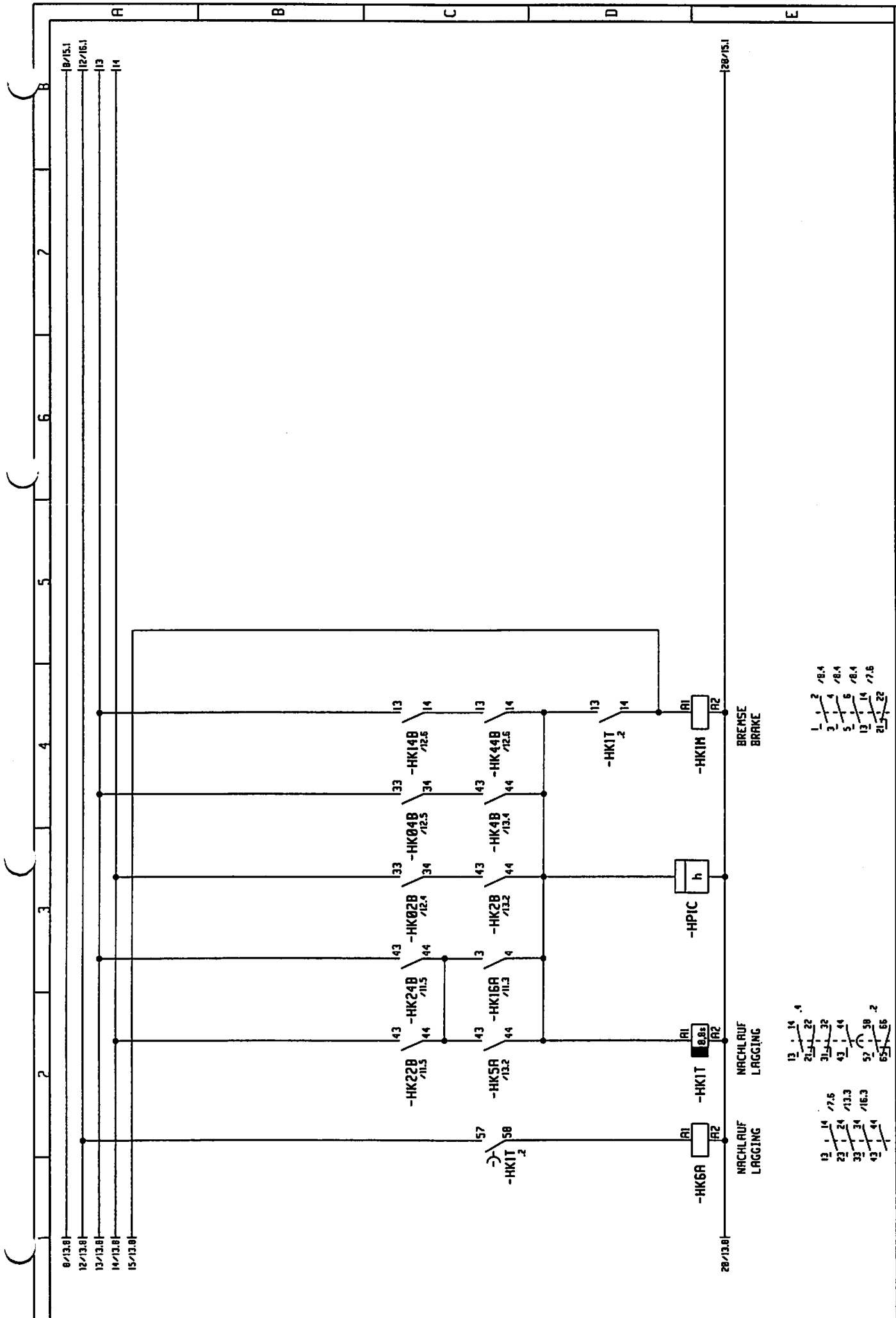


Hilfsbuchung	Datum		Name	Hilfsbuchung	Hubstempel		HUBMERK HOIST GEAR	TYPE EC-H	
	Ger.	07.02.01			Bearb.	22.05.96		Zusch-Nr.	4005-21682
1			ELLINGER						
2									
3									

Copyright: IGT
Ident. Nr. 51190701



3			Gez.	07.02.01		Maßstab	LIEBHERR-WERK	HUBWERK	TYPE	EC-H	=	S2
2			Bearb.	22.05.96	ELLINGER	:	BIBERACH GmbH	HOIST GEAR	Zersch-Nr.	4005-21682	+	
1							Copyright (c)				Blatt	13+
	Anderung	Datum	Name	Datum	Name					4005-21682	Ident. Nr.	611190701

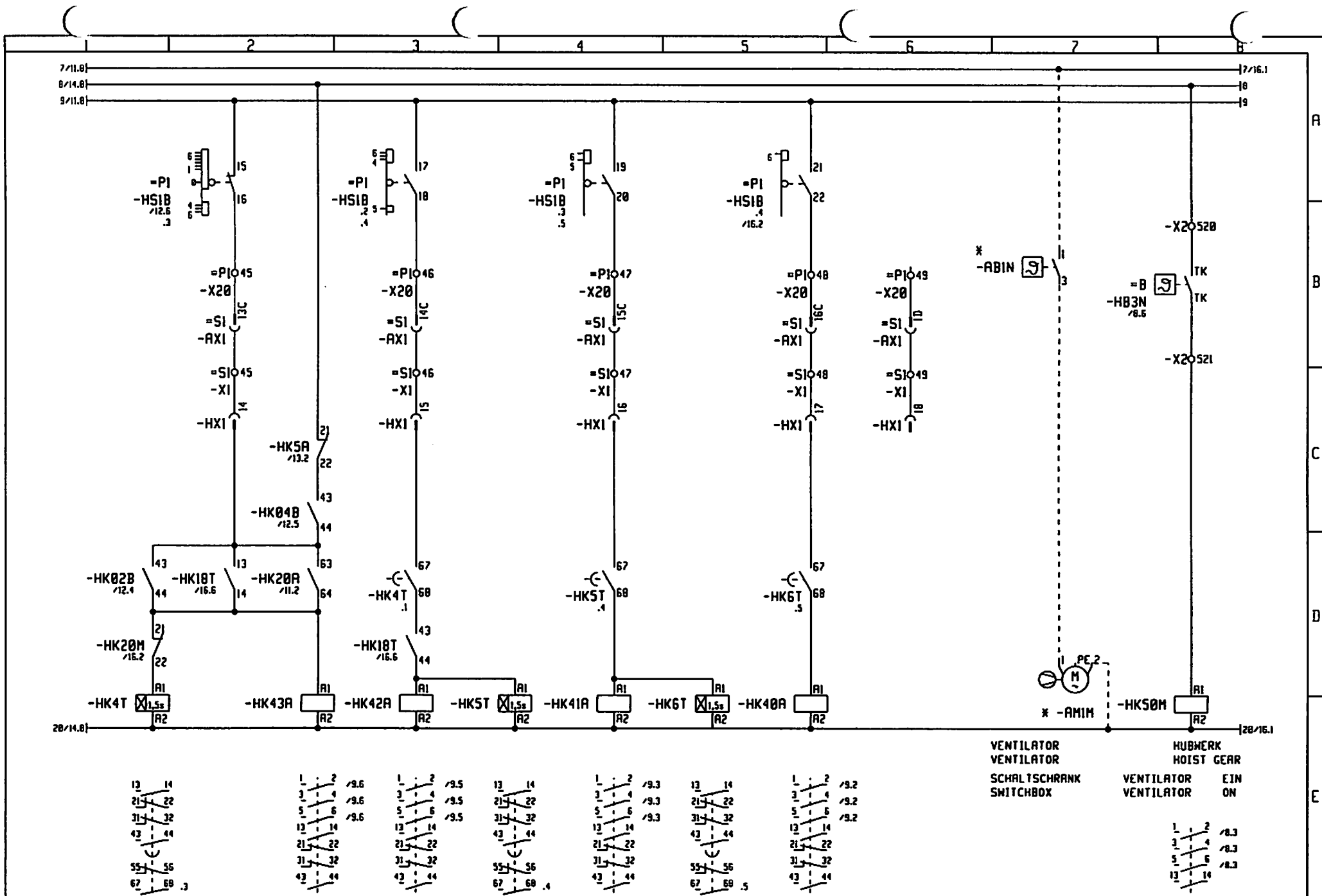


3	Reduzierung																		
2																			
1																			

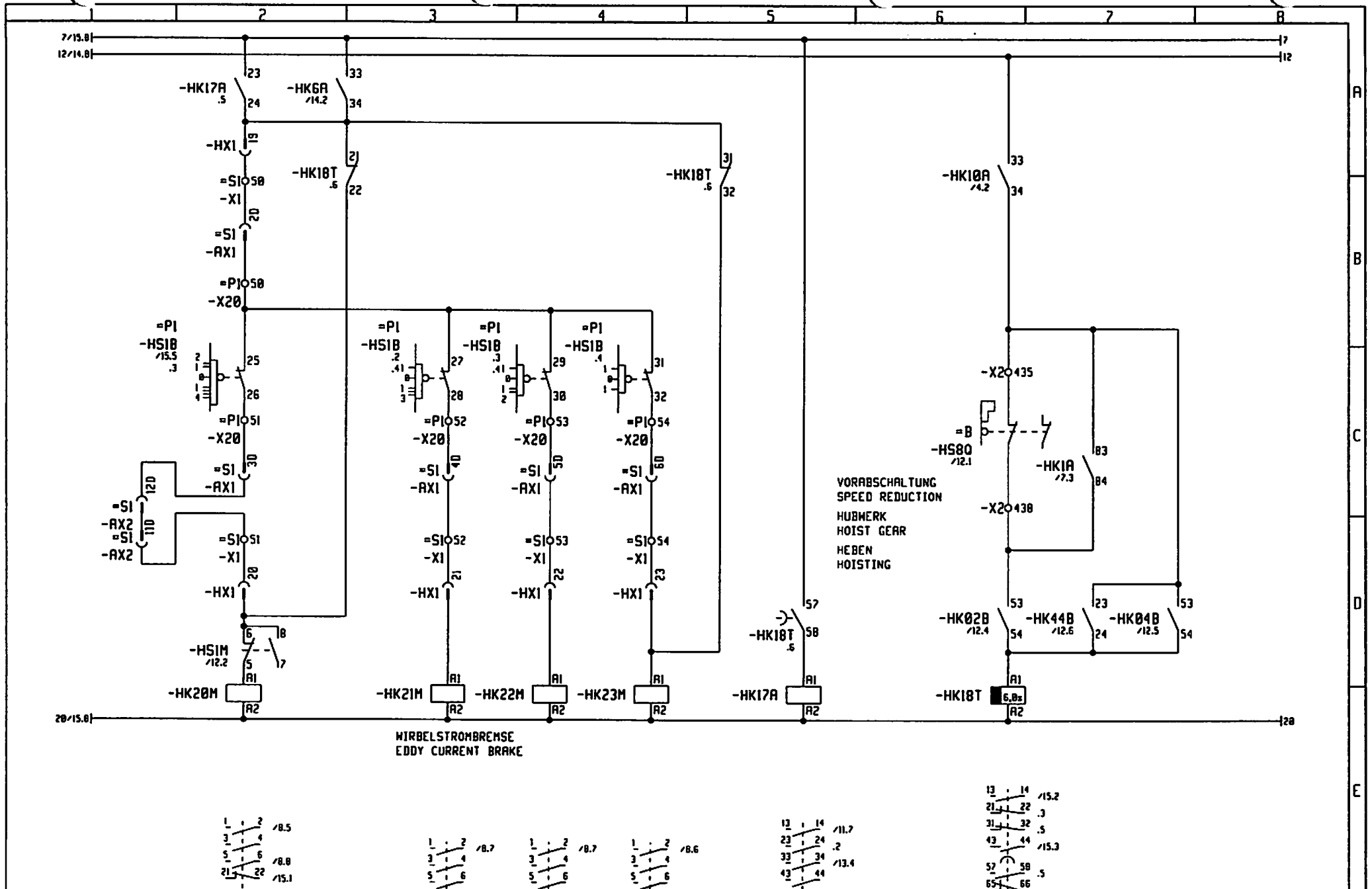
TYPE EC-H
 HUBNER
 HOIST GEAR
 Zersch-Nr. 4005-21682
 52
 Blatt 14+
 Ident. Nr. 51192/01

Gest. 07.02.01
 Bearb. 22.05.96
 ELLINGER
 Name
 Datum

Maßstab :
 LIEBHERR-WERK
 BIBERACH GmbH
 Copyright (c)

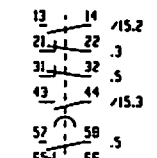
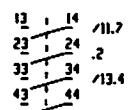
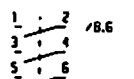
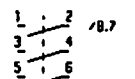
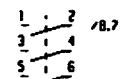
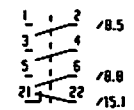


3			Gez.	07.02.01		Maßstab	LIEBHERR-WERK	HUBWERK	TYPE	EC-H	=	S2
2			Bearb.	22.05.96	ELLINGER	:	BIBERACH GmbH	HOIST GEAR	Zeich.-Nr.	4005-21682	+	
1							Copyright (c)				Klass	15+
	Änderung	Datum	Name	Datum	Name						Ident. Nr.	61190701



WIRBELSTROMBREMSSE
EDDY CURRENT BRAKE

VORABSCHALTUNG
SPEED REDUCTION
HUBMEREK
HOIST GEAR
HEBEN
HOISTING



3			Gez.	07.02.01		Maßstab	LIEBHERR-WERK	TYPE	EC-H	=	S2
2			Bearb.	22.05.96	ELLINGER	:	BIBERACH GmbH	Zeich-Nr.	4005-21682	+	
1							Copyright (c)			Blatt	16-
	Anderung	Datum	Name	Datum	Name					Ident. Nr.	611190701