

3		Cor.	01.07.96							TYPE	180 EC-H / 280 EC-H	#	SI
2		Behrb.	09.05.96	ELLINGER						Zeich.-Nr.	4005-21663		Blatt
1													1+
													Zeich.-Nr.

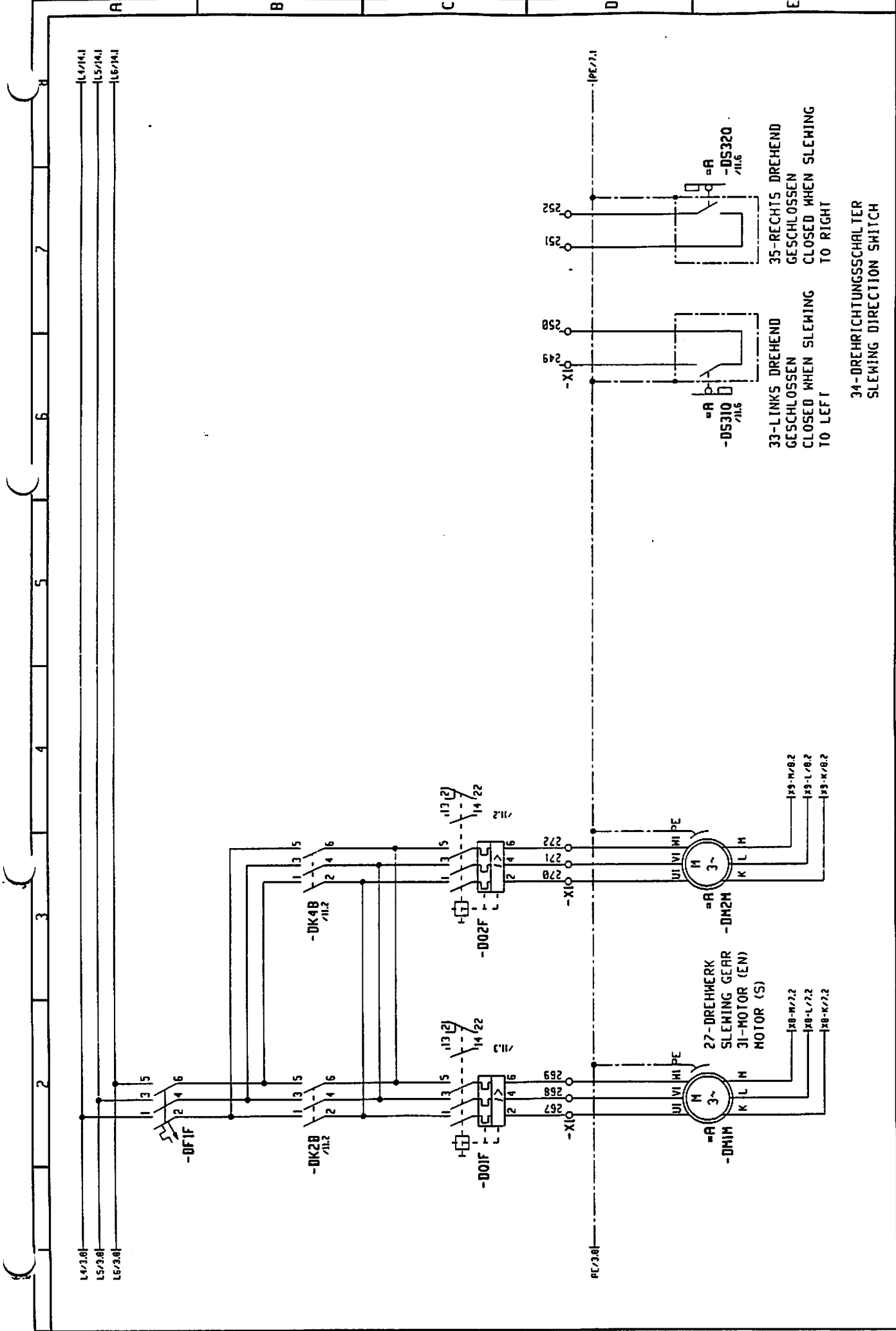
Copyright (G) Liebherr-Werk Biberach GmbH









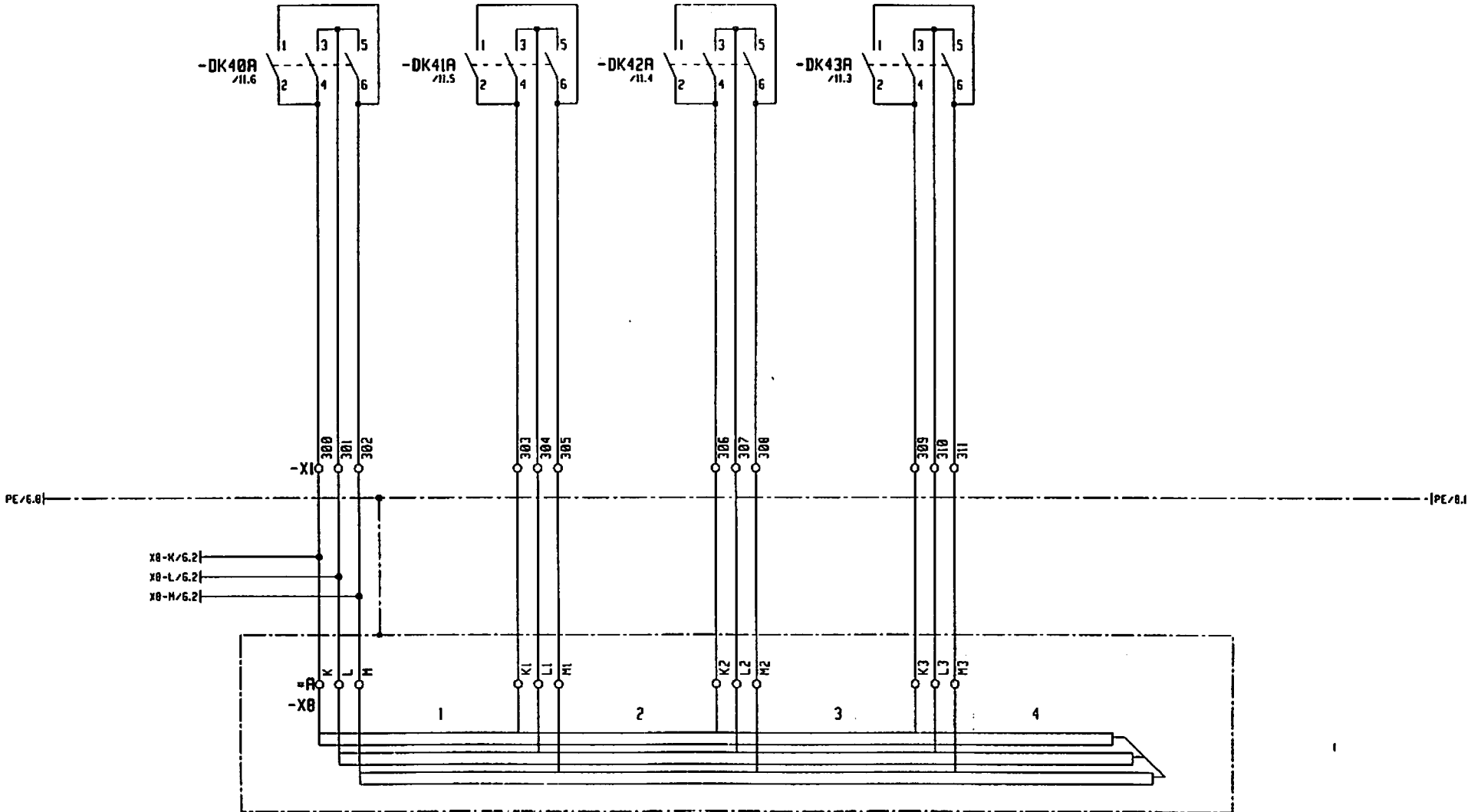


3	Gen.	01.07.96	Name		Modul	LIEBHERR-WERK BIBERACH GmbH	27-DREHWERK SLEWING GEAR	TYPE 180 EC-H / 280 EC-H	SI
2	Bearb.	09.05.96	ELLINGER					Zeich.-Nr. 4005-21663	Blatt 6+
1	Datum					Copyright (c)			Ident. Nr. 61191010

34-DREHRICHTUNGSSCHALTER  
SLEWING DIRECTION SWITCH

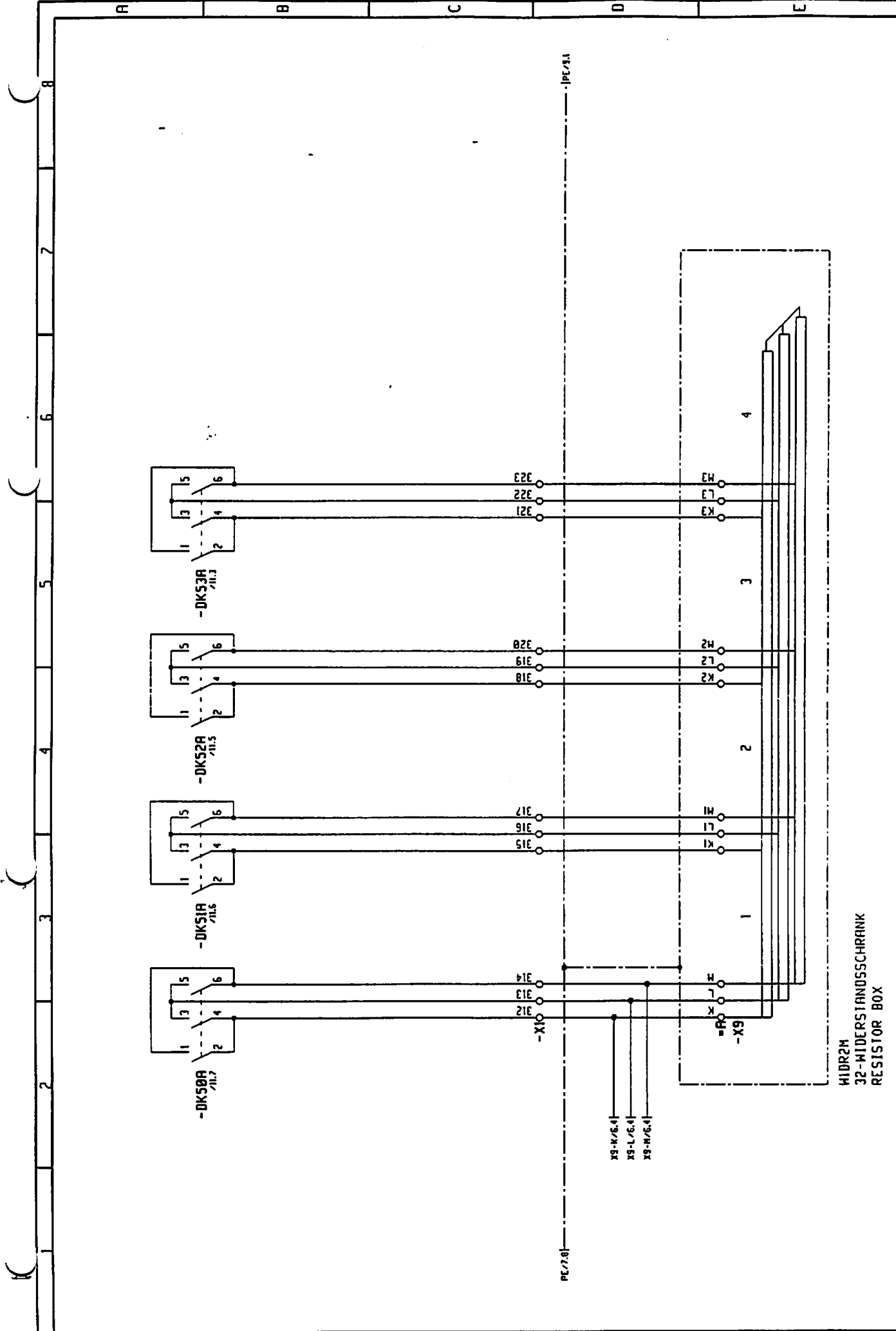
33-LINKS DREHEND  
GESCHLOSSEN  
CLOSED WHEN SLEWING  
TO LEFT

35-RECHTS DREHEND  
GESCHLOSSEN  
CLOSED WHEN SLEWING  
TO RIGHT



WIDRIM  
32-WIDERSTANDSSCHRANK  
RESISTOR BOX

3			Gez.	01.07.96		Maßstab	LIEBHERR-WERK BIBERACH GmbH	27-DREHWERK SLEWING GEAR	TYPE	100 EC-H / 200 EC-H	=	SI
2			Bearb.	09.05.96	ELLINGER	:			Zeich-Nr.	4005-21663	+	
1	Änderung	Datum	Name	Datum	Name		Copyright (c)				Blatt	7+
											Ident. Nr.	611190101



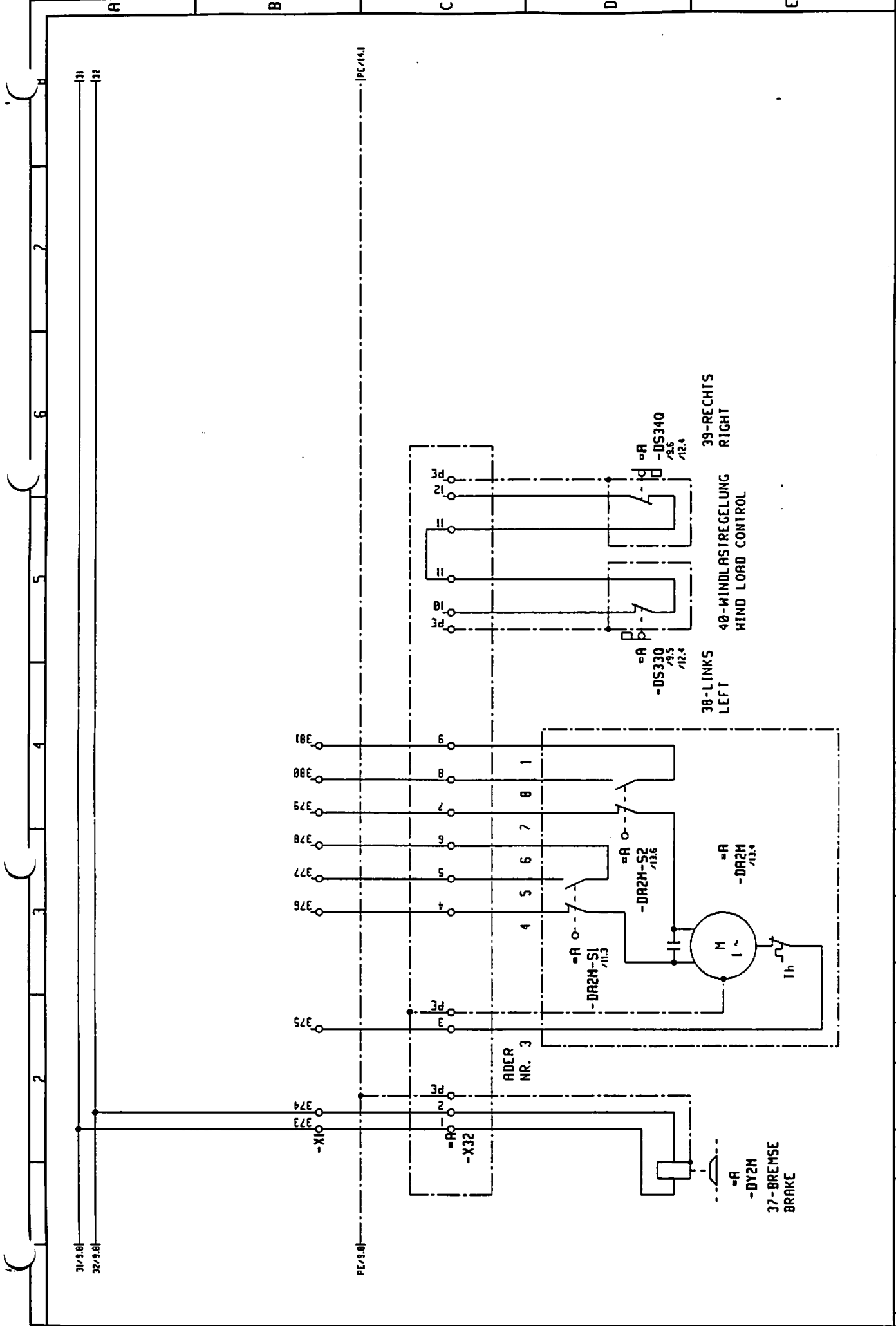
WIDR2M  
32-WIDERSTANDSSCHRANK  
RESISTOR BOX

3			Gez.	01.07.96		Reisub								TYPE	180 EC-H / 200 EC-H	-	SI
2			Boorb.	09.05.96	ELL INGER	:								Zeich-Nr.	4005-21663	+	B Blatt
1			Datum											Fabrik-Nr.	61190101	0	B Blatt
			Name											4005-21663			Fabrik-Nr. 61190101

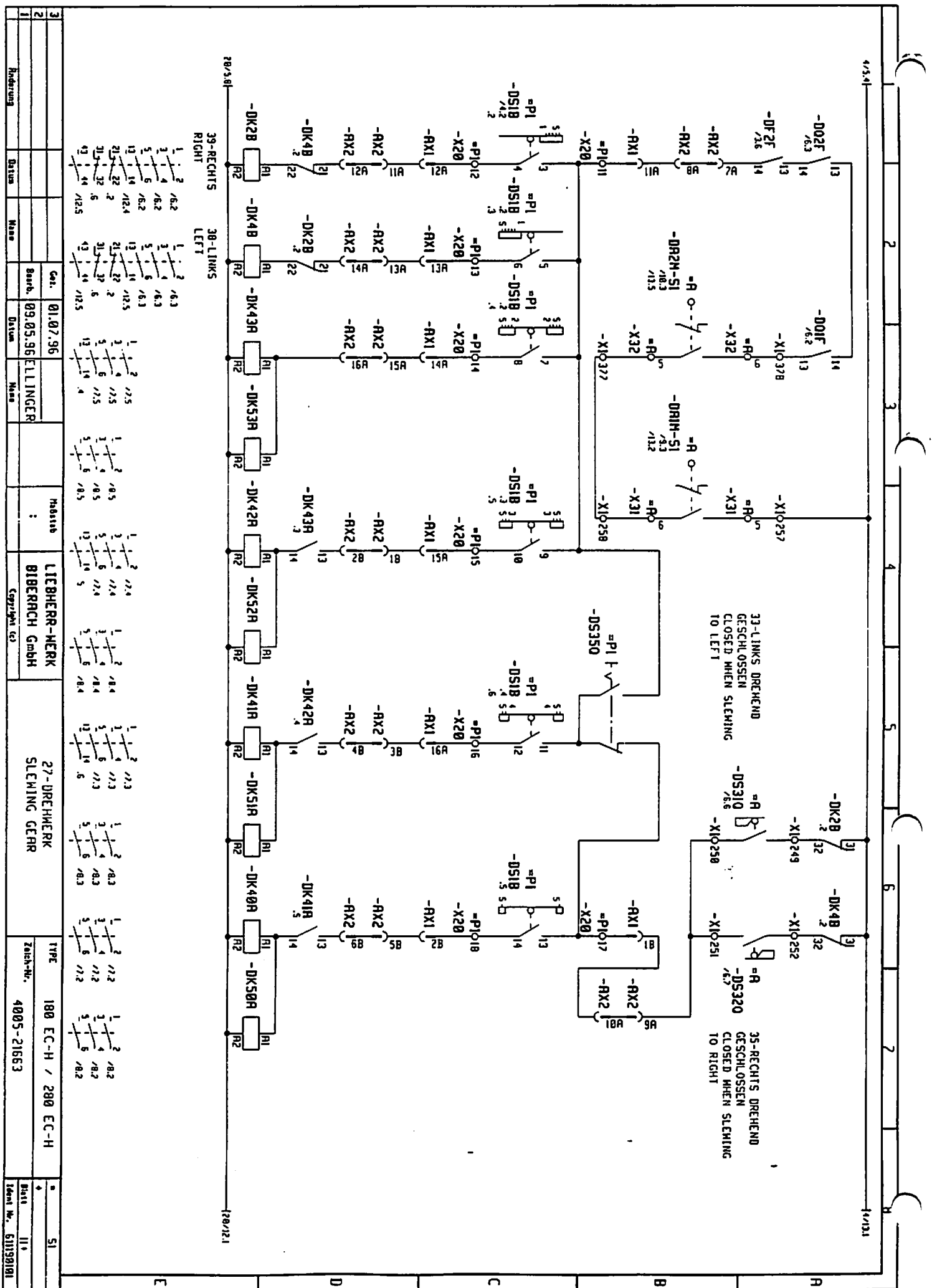
LIEBHERR-WERK  
BIBERACH GmbH  
Copyright (c)





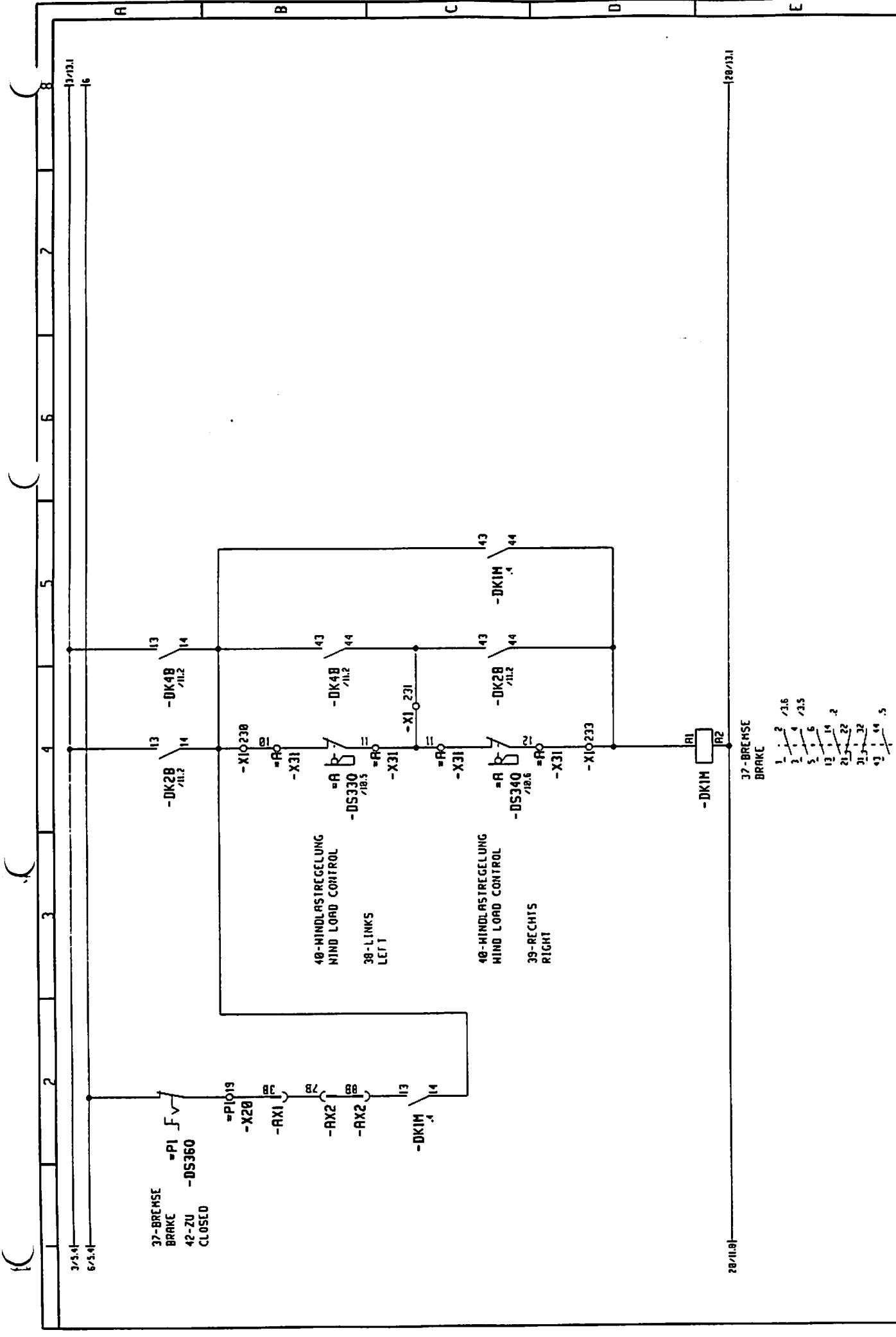


3	Ger.	01.07.96	Modell	LIEBHERR-MERK	TYPE	180 EC-H / 200 EC-H	SI
2	Bearb.	09.05.96	Zeich-Nr.	BIBERACH GmbH	27-DREHMERK	4005-21663	+
1	Änderung		Edent-Nr.	SLEWING GEAR	4005-21663	61138101	10+



3	180 EC-H / 280 EC-H	TYPE	180 EC-H / 280 EC-H
2	4005-21663	Zaich-Nr.	4005-21663
1	51	Blatt	11
		Techn. Nr.	51139101

3	Gez.	01.07.96	Herzlieb
2	Bearb.	09.05.96	ELLINGER
1	Übertrag.	Batum	Niese



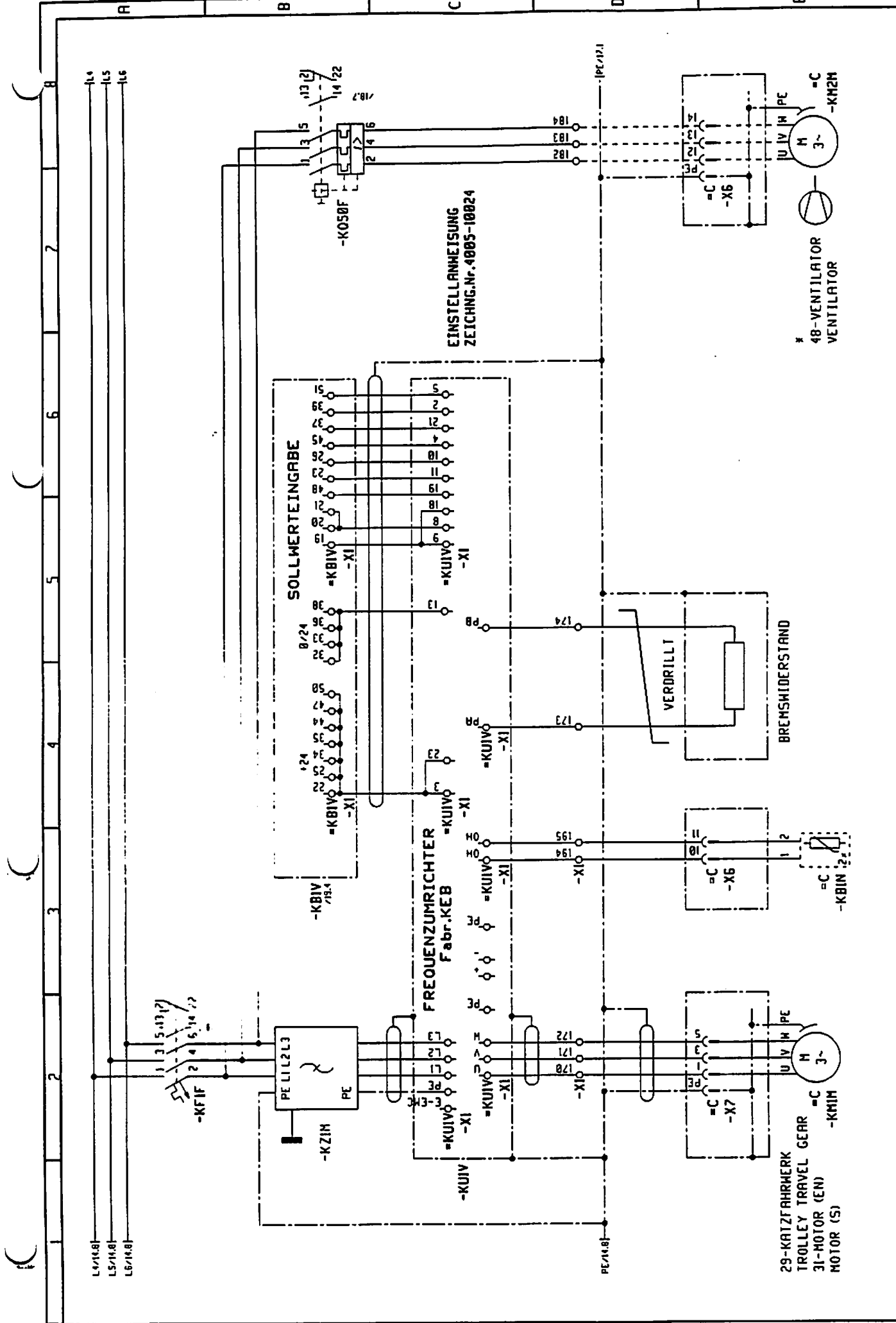
3				Gen.	01.07.95		Maßstab	LIEBHERR-WERK BIBERACH GmbH	27-DREHWERK SLEWING GEAR	TYPE	180 EC-H / 280 EC-H	SI	
2				Bearb.	09.05.96	ELL INGER	:			Zeich-Nr.	4005-21663	Blatt	12+
1				Datum		None				Ident. Nr.	611190101		
				Datum		None							
				Datum		None							
				Datum		None							

- Copyright (c)
- 1 1.2 / 1.6
  - 2 1.4 / 2.5
  - 3 1.6
  - 4 1.6
  - 5 1.6
  - 6 1.6
  - 7 1.6
  - 8 1.6
  - 9 1.6
  - 10 1.6
  - 11 1.6
  - 12 1.6
  - 13 1.6
  - 14 1.6
  - 15 1.6
  - 16 1.6
  - 17 1.6
  - 18 1.6
  - 19 1.6
  - 20 1.6
  - 21 1.6
  - 22 1.6
  - 23 1.6
  - 24 1.6
  - 25 1.6
  - 26 1.6
  - 27 1.6
  - 28 1.6
  - 29 1.6
  - 30 1.6
  - 31 1.6
  - 32 1.6
  - 33 1.6
  - 34 1.6
  - 35 1.6
  - 36 1.6
  - 37 1.6
  - 38 1.6
  - 39 1.6
  - 40 1.6
  - 41 1.6
  - 42 1.6
  - 43 1.6
  - 44 1.6
  - 45 1.6
  - 46 1.6
  - 47 1.6
  - 48 1.6
  - 49 1.6
  - 50 1.6









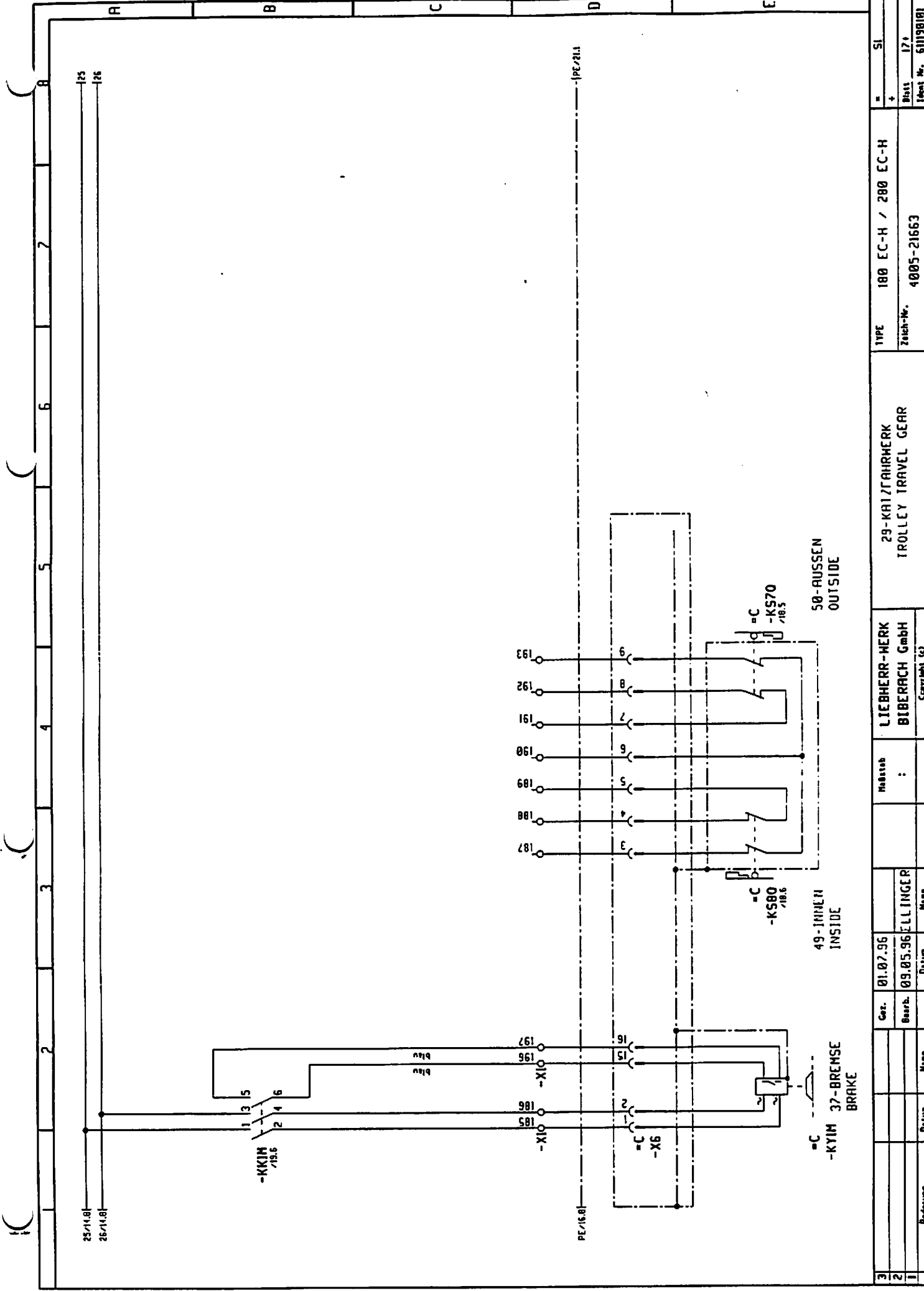
EINSTELLANWEISUNG  
ZEICHUNG.Nr.4005-10024

\* 48-VENTILATOR  
VENTILATOR

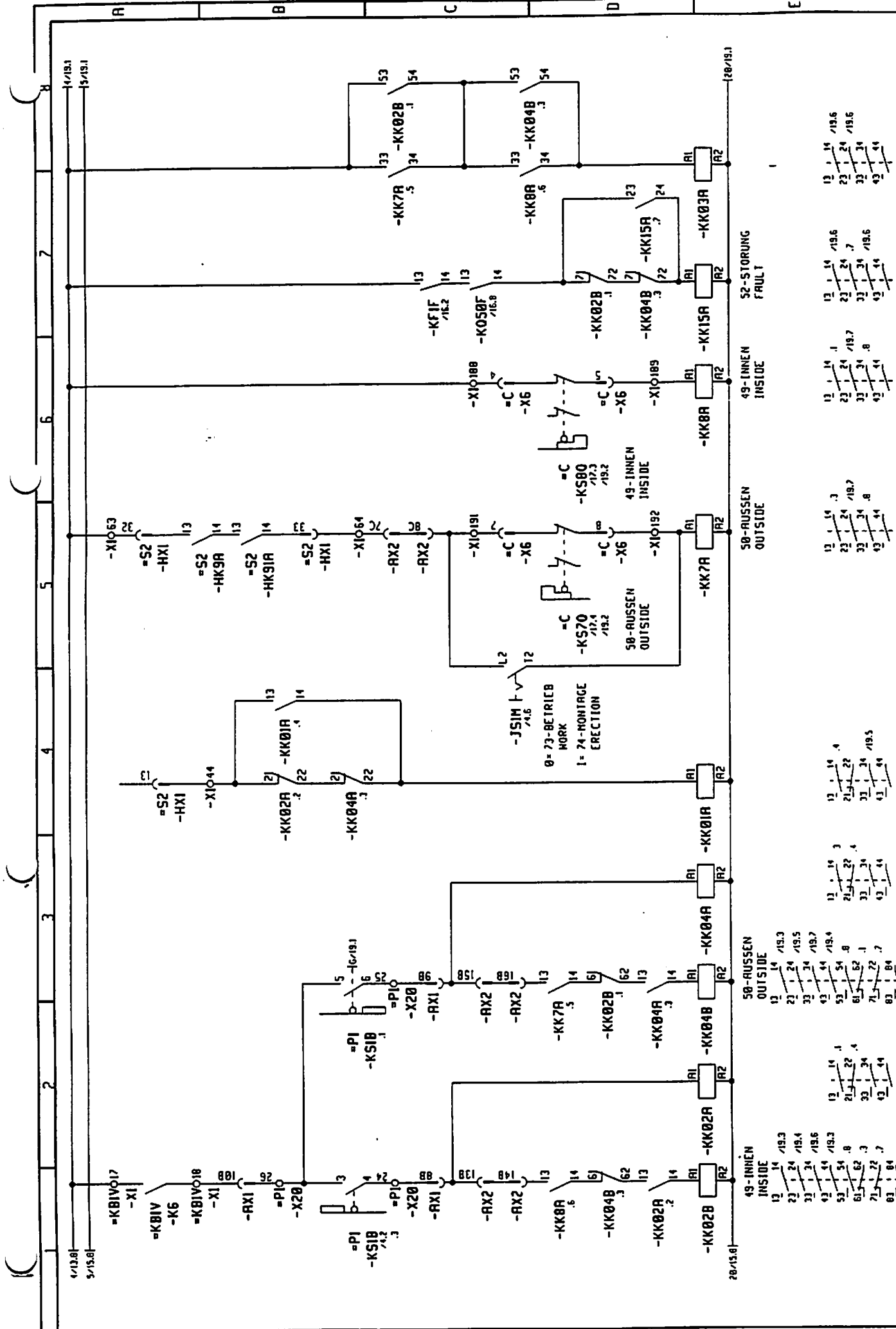
29-KATZFAHRWERK  
TROLLEY TRAVEL GEAR  
31-MOTOR (EN)  
MOTOR (S)

3	Gen.	01.07.96	Abstob	LIEBHERR-MERK BIBERACH GmbH	TYPE	180 EC-H / 280 EC-H	SI
2	Bearb.	09.05.96		BIBERACH GmbH	Trolley TRAVEL GEAR		
1	Datum			Copyright: G3	Zeich-Nr.	4005-21663	Blatt 16
	Misc						Ident. Nr. 611190101

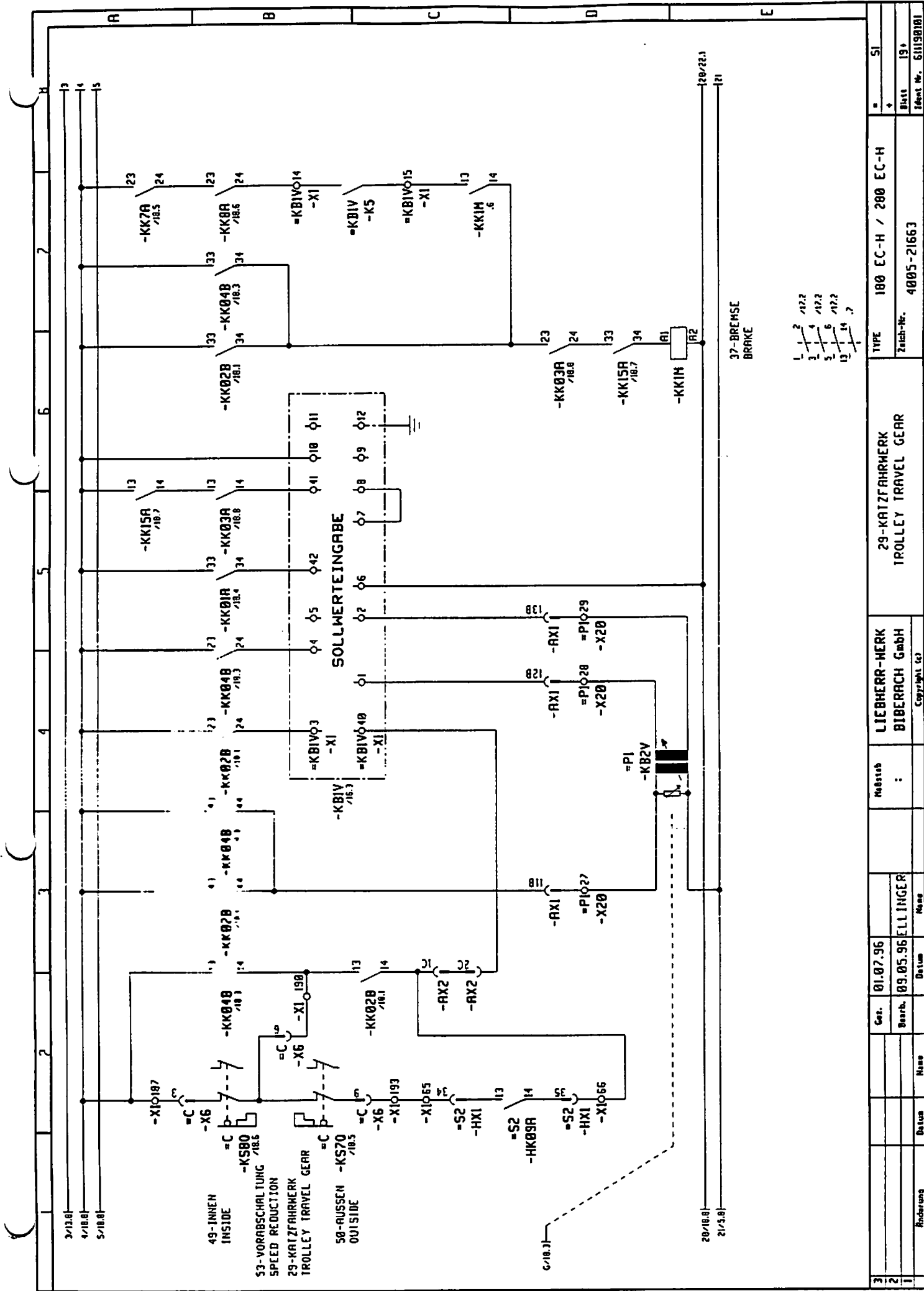




No.	Änderung	Datum	Name	Gez.	Datum	Reviz.	Relativ	LIEBHERR-MERK BIBERACH GmbH	
3					01.07.96			Copyright (c)	
2					09.05.96			LIEBHERR-MERK BIBERACH GmbH	
1								LIEBHERR-MERK BIBERACH GmbH	
								TYPE	180 EC-H / 280 EC-H
								Zeich.-Nr.	4005-21663
								SI	+
								Blatt	174
								Heft-Nr.	61198101

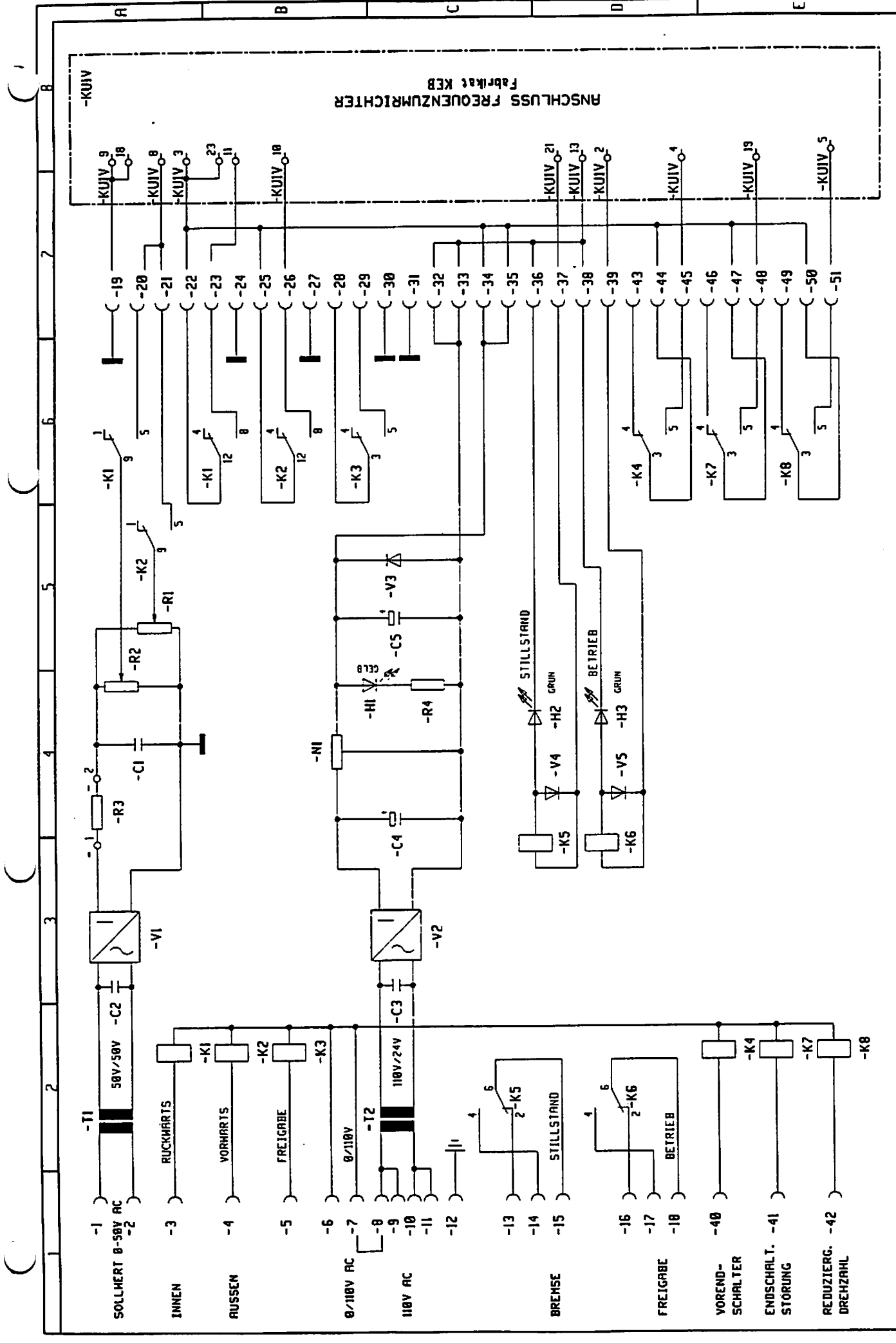


3	Änderung				Datum	Name	Mitarbeiter	LIEBHERR-MERK BIBERACH GmbH <small>Copyright (c)</small>	29-KATZFAHRWERK TROLLEY TRAVEL GEAR	TYPE 180 EC-H / 280 EC-H	SI
2	Gez.	01.07.96								Zeilch-Nr. 4005-21663	Blatt 18
1	Bearb.	09.05.96	ILLINGER								Blatt Nr. 61190181

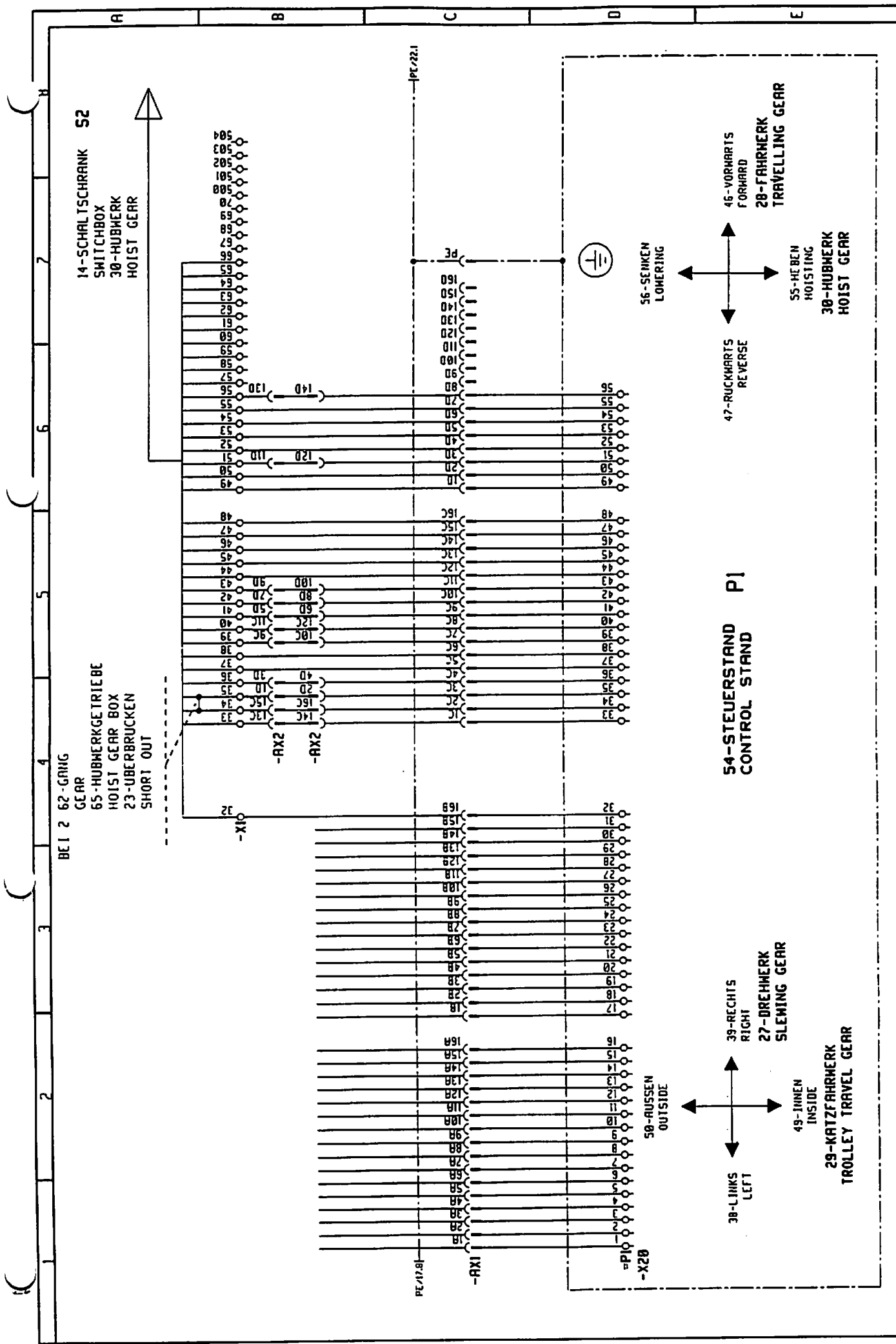


- 1 2 /17.2
- 3 4 /17.2
- 5 6 /17.2
- 13 14 7

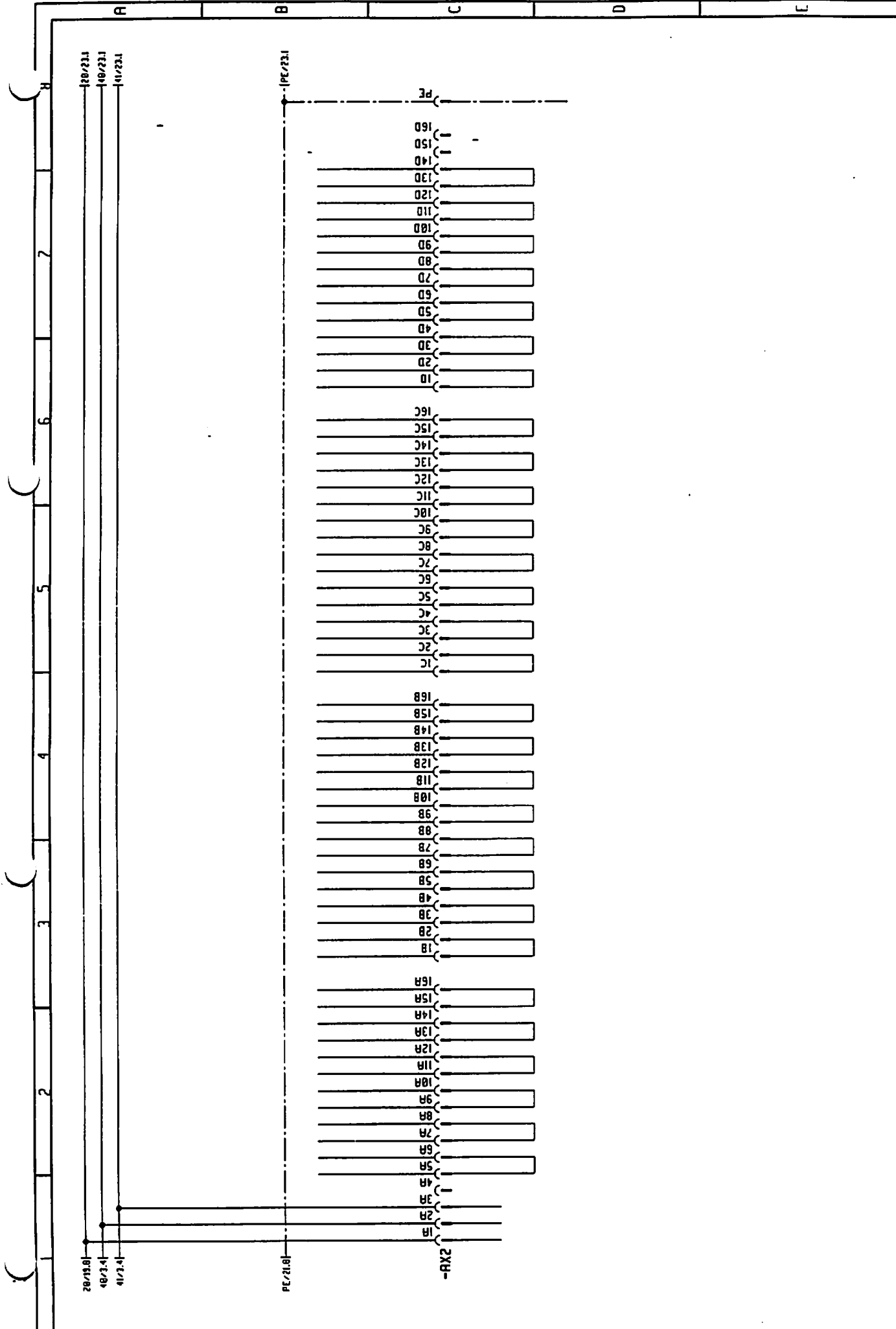
1	Änderung		Art.	01.07.96	Herzsch	LIEBHERR-MERK BIBERACH GmbH		29-KATZFAHRWERK TROLLEY TRAVEL GEAR			TYPE 180 EC-H / 200 EC-H		SI
2			Bearb.	09.05.96	ELLINGER					Zeich-Nr. 4005-21663		Blast	19*
3			Datum		Name					Copyright (c)		Blatt Nr.	5/119/181



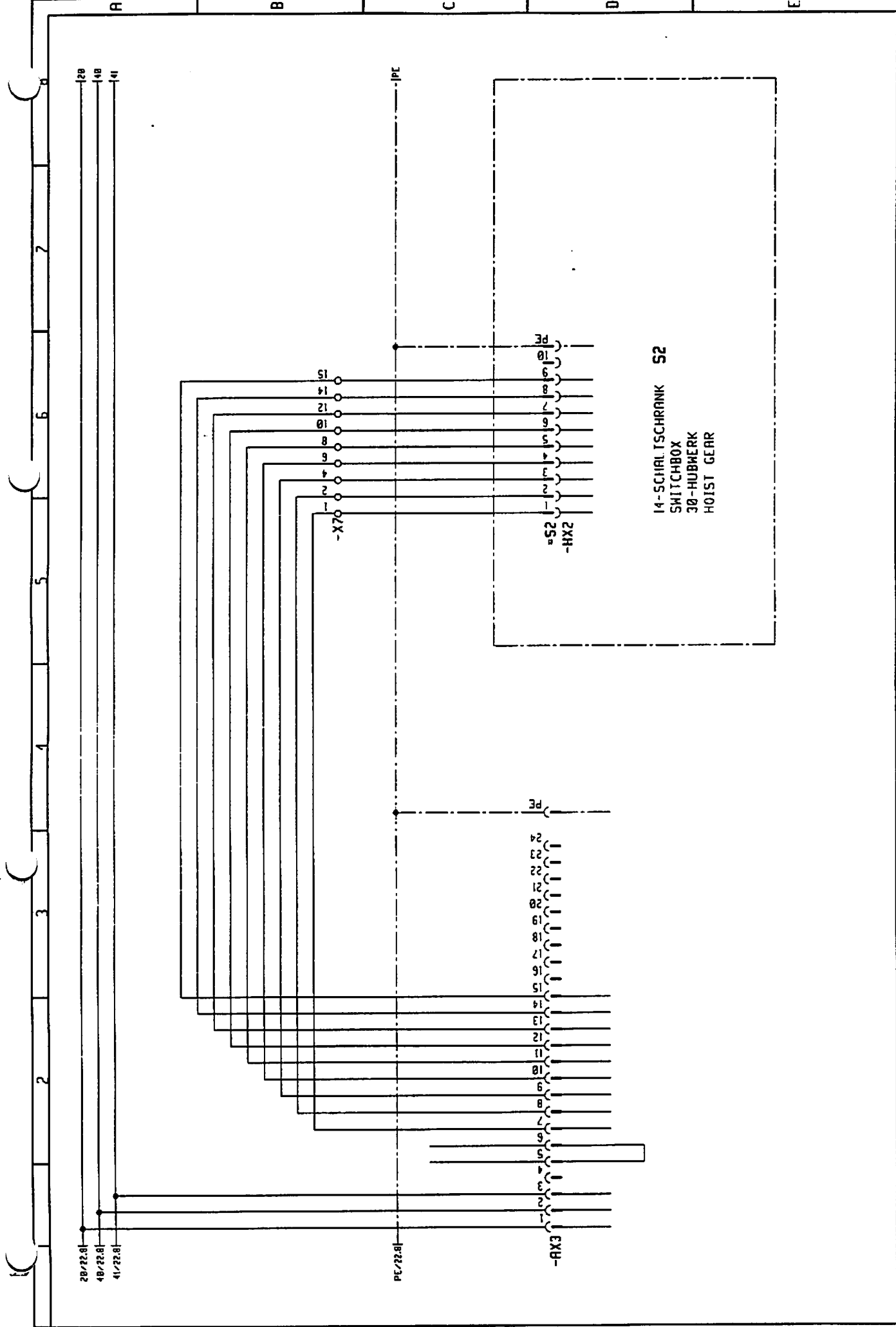
3	Gez.	01.07.95				<b>SOLELWERTEINGANG FREQUENZUMR.</b>		TYPPE	180 EC-H / 280 EC-H	=	SI
2	Bearb.	09.05.95	<b>ELLINGER</b>			<b>LIEBHERR-WERK</b>		Zeich.-Nr.	4005-21663	+	201
1						<b>BIBERACH GmbH</b>					201
	Änderung		Datum	Menge	Copyright (c)						Fabrik-Nr.
											6119101



3	Gez.	01.07.96	Maßstab	LIEBHERR-MERK		TYPE	180 EC-H / 280 EC-H	SI
2	Bearb.	09.05.96	:	BIBERACH GmbH		Zeich.-Nr.	4005-21603	Blatt
1	Datum			CONTROL STAND				21
	Mane							Ident. Nr.
	Datum							611198181
	Änderung							



3				Gen.	01.07.96		Modul	LIEBHERR-WERK	5-STECKVORRICHTUNG PLUG-IN DEVICE		TYPE	180 EC-H / 200 EC-H	SI	
2				Bearb.	09.05.96	ELLINGER		BIBERACH GmbH			Zeich.-Nr.	4805-21663	Blatt	22
1				Datum				Copyright (c)					Ident. Nr.	61198101

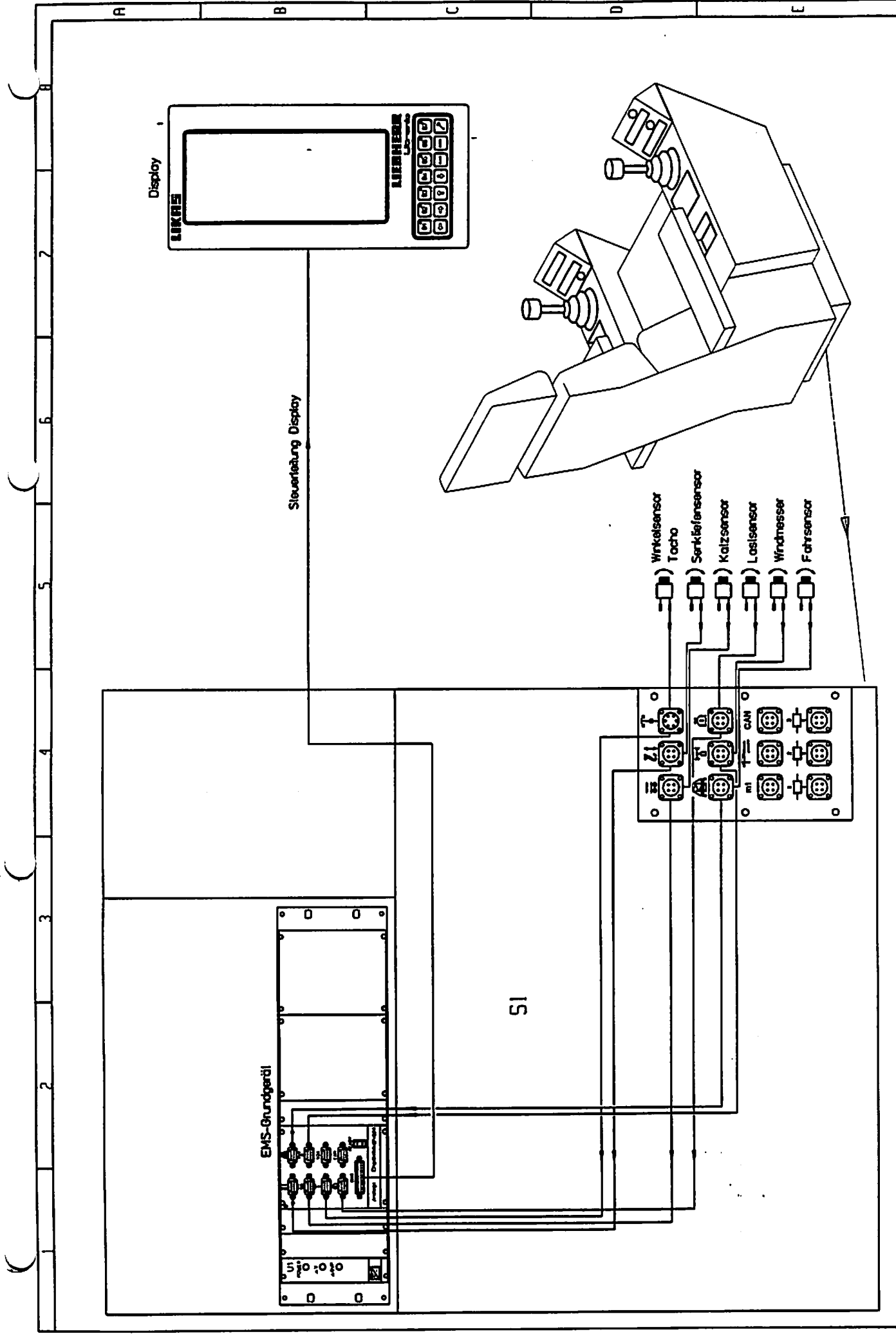


14-SCHALT.SCHRANK S2  
 SWITCHBOX  
 30-HUBWERK  
 HOIST GEAR

3		Gen.	01.07.96	Hubstob		LIEBHERR-MERK	TYPE	180 EC-H / 200 EC-H	#	S1
2		Bearb.	09.05.96	:		BIBERACH GmbH	Zersch-Nr.	4005-21663	Blatt	23+
1		Änderung				BIBERACH GmbH	Zeich-Nr.	4005-21663	Ident. Nr.	6119101
						Copyright (c)				







3	Änderung	Datum	Mann	Gez.	01.07.96	Maßstab	LIEBHERR-MERK	122-AUSFUHRUNG	TYPE	180 EC-H / 280 EC-H	SI
2		Datum	Mann	Bearb.	09.05.96	:	BIBERACH GmbH	FORM	Zeich.-Nr.	4005-21663	Blatt
1		Datum	Mann				Copyright (c)	CMS	Patent-Nr.	511198101	25+



