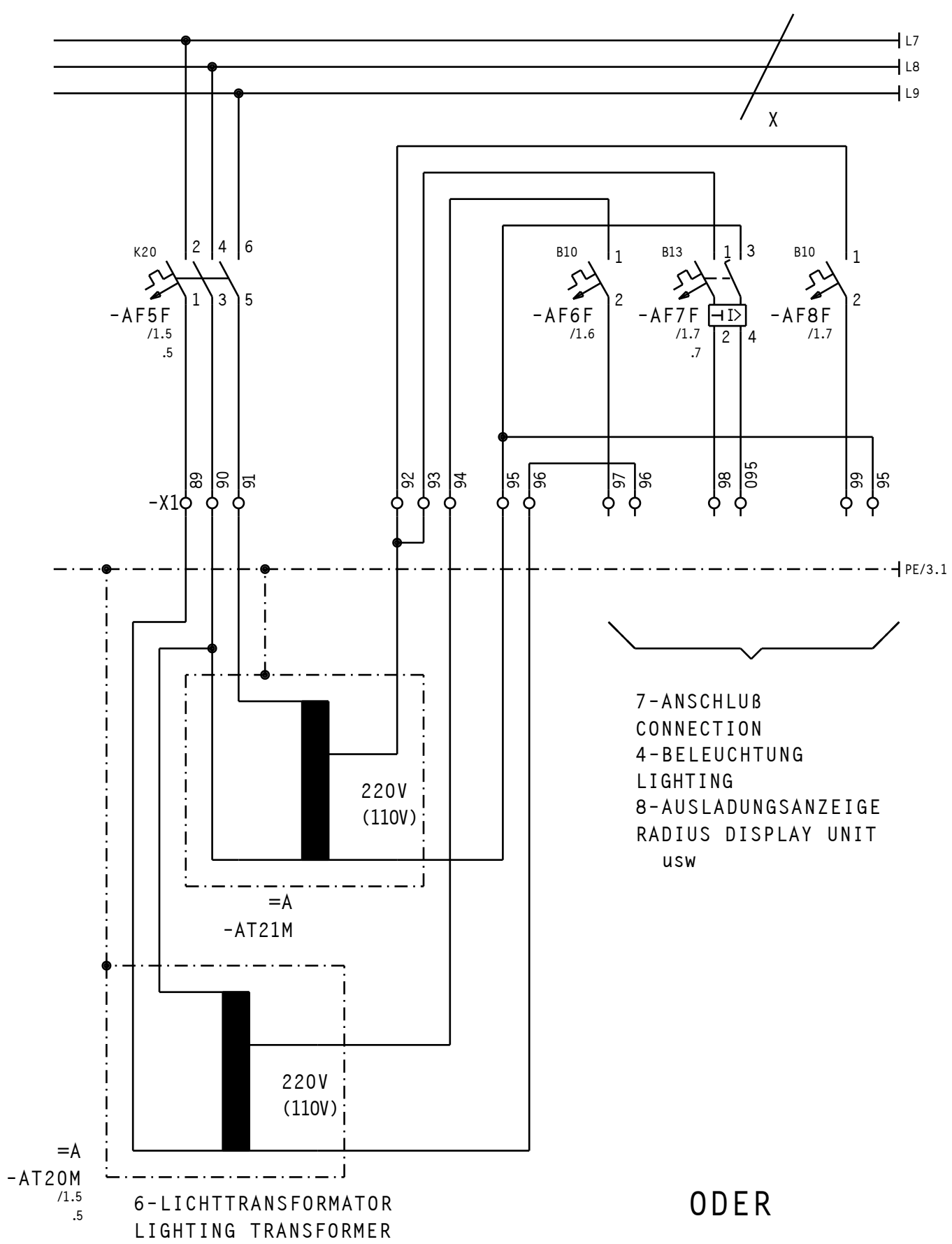
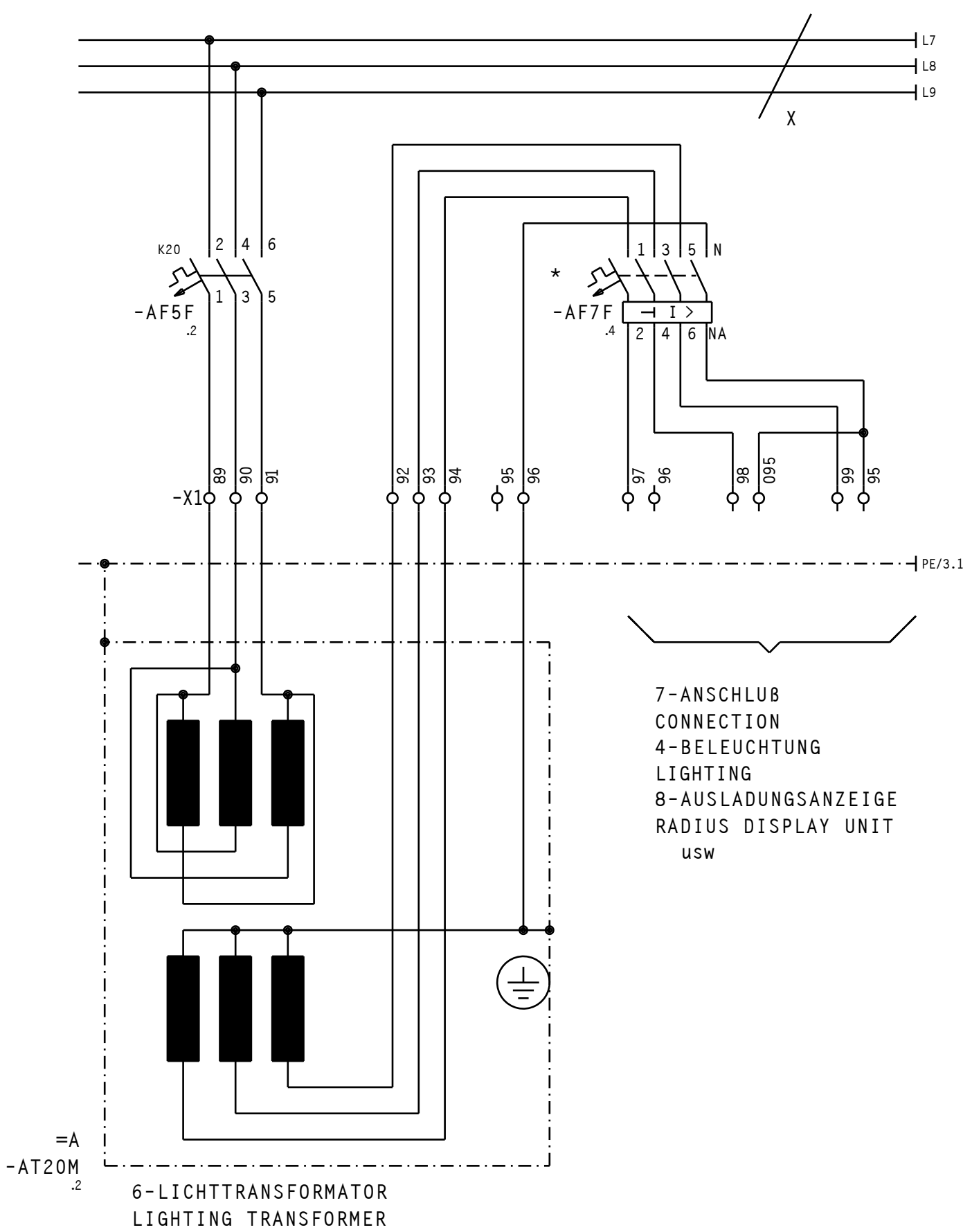


\* = 10-NICHT SERIENMAESSIG  
NOT STANDARD

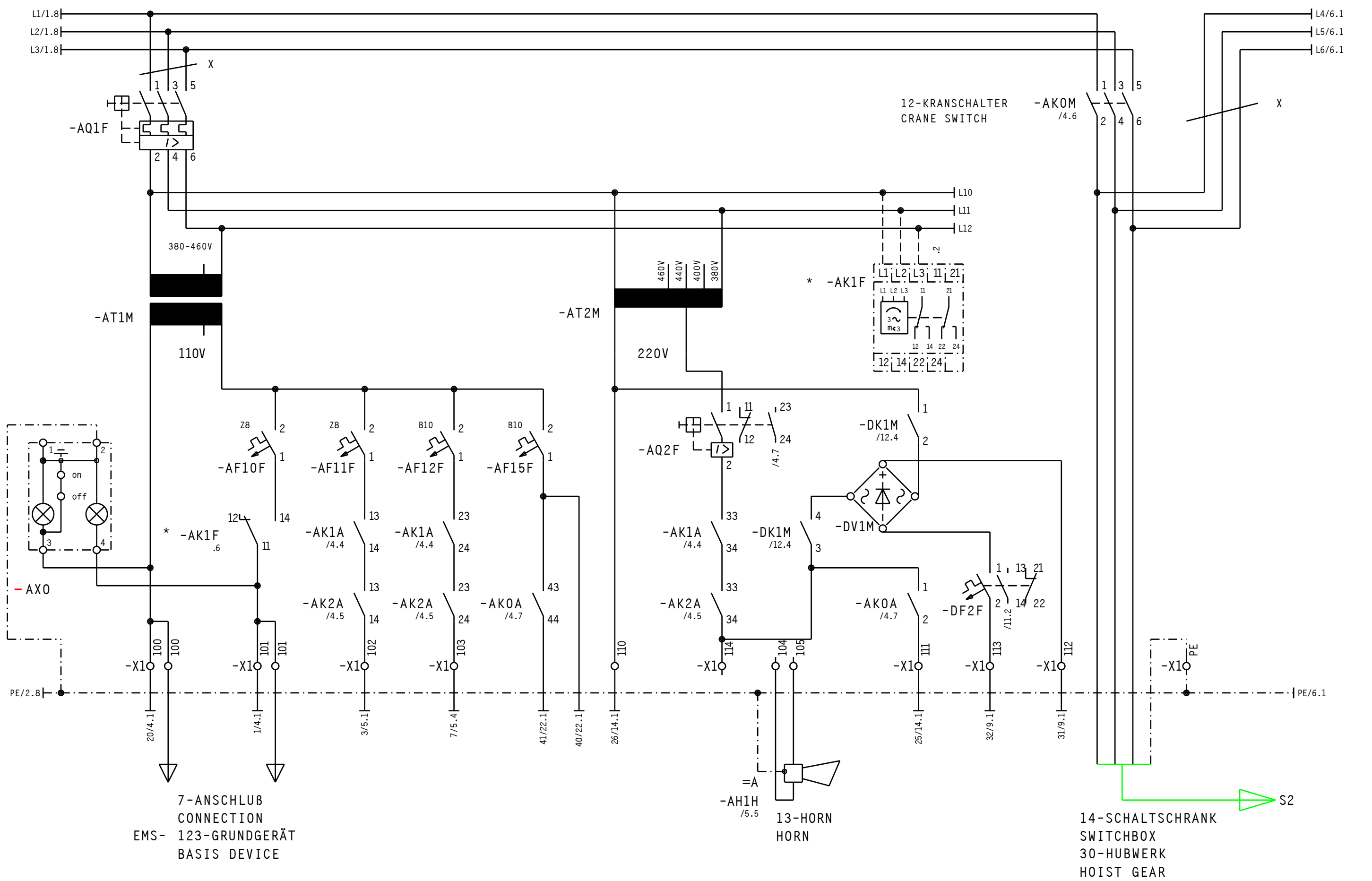
3			Gez.	28.08.09		Maßstab	LIEBHERR-WERK	11-EINSPEISUNG	TYPE	280 EC-H	=	S1
2			Bearb.	09.05.95	ELLINGER	:	BIBERACH GmbH	SUPPLY	Zeich-Nr.	4005-21624	+	
1	Änderung	Datum	Name	Datum	Name		Copyright (c)				Blatt	1+
											Ident Nr.	611184901



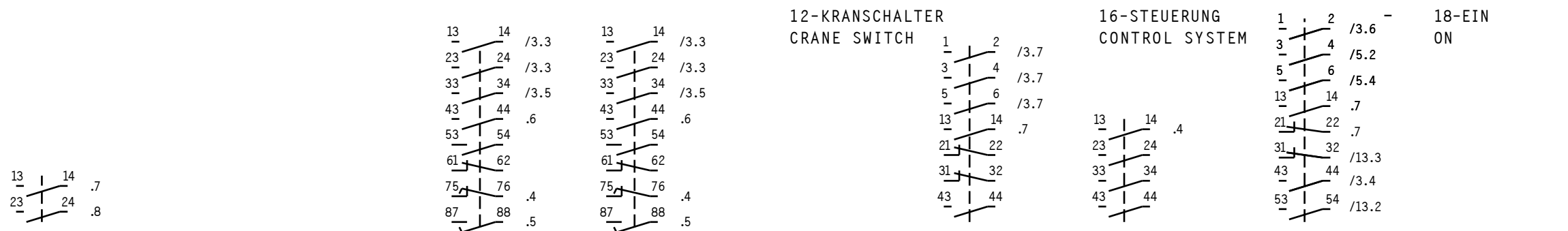
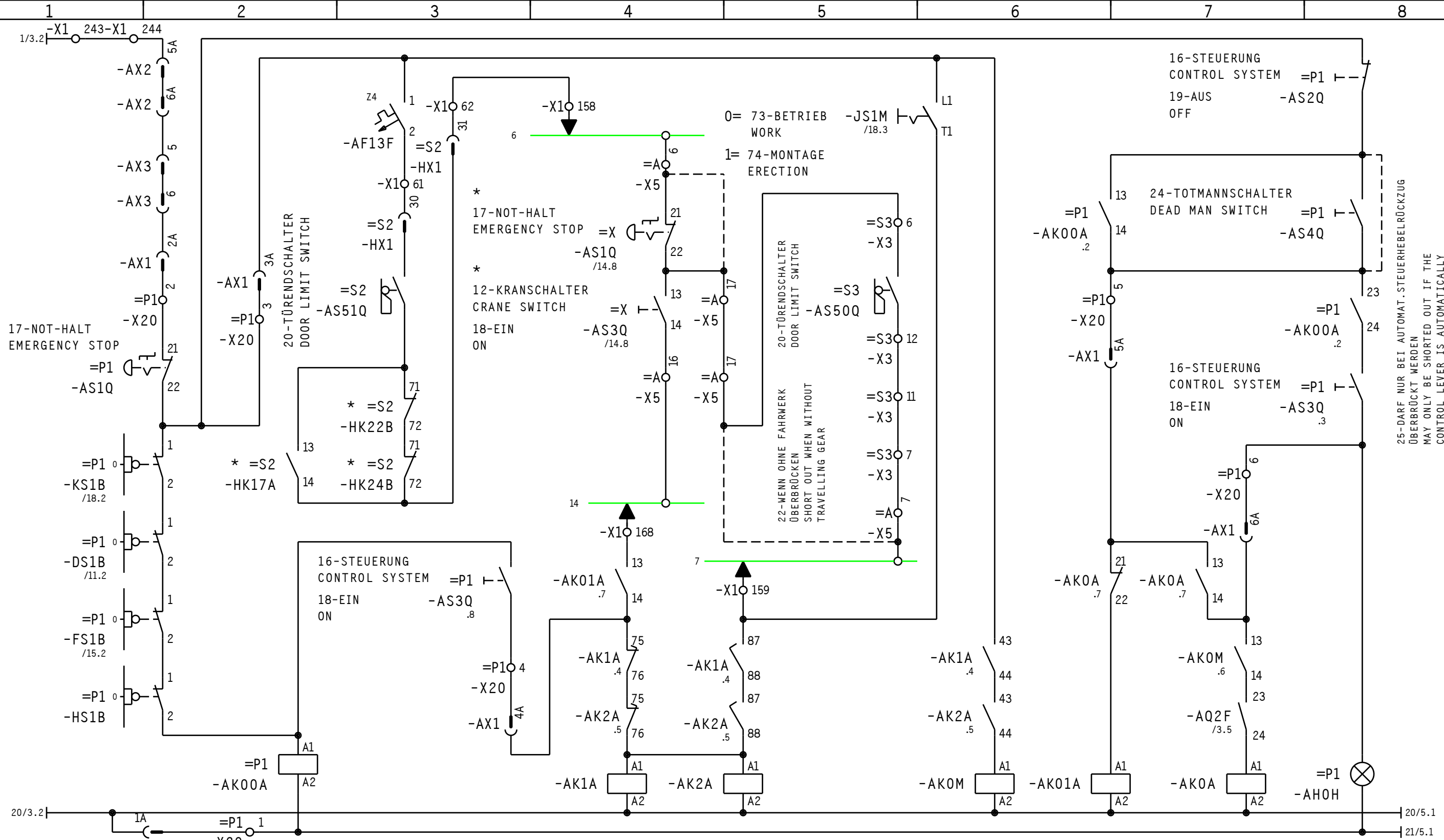
ODER



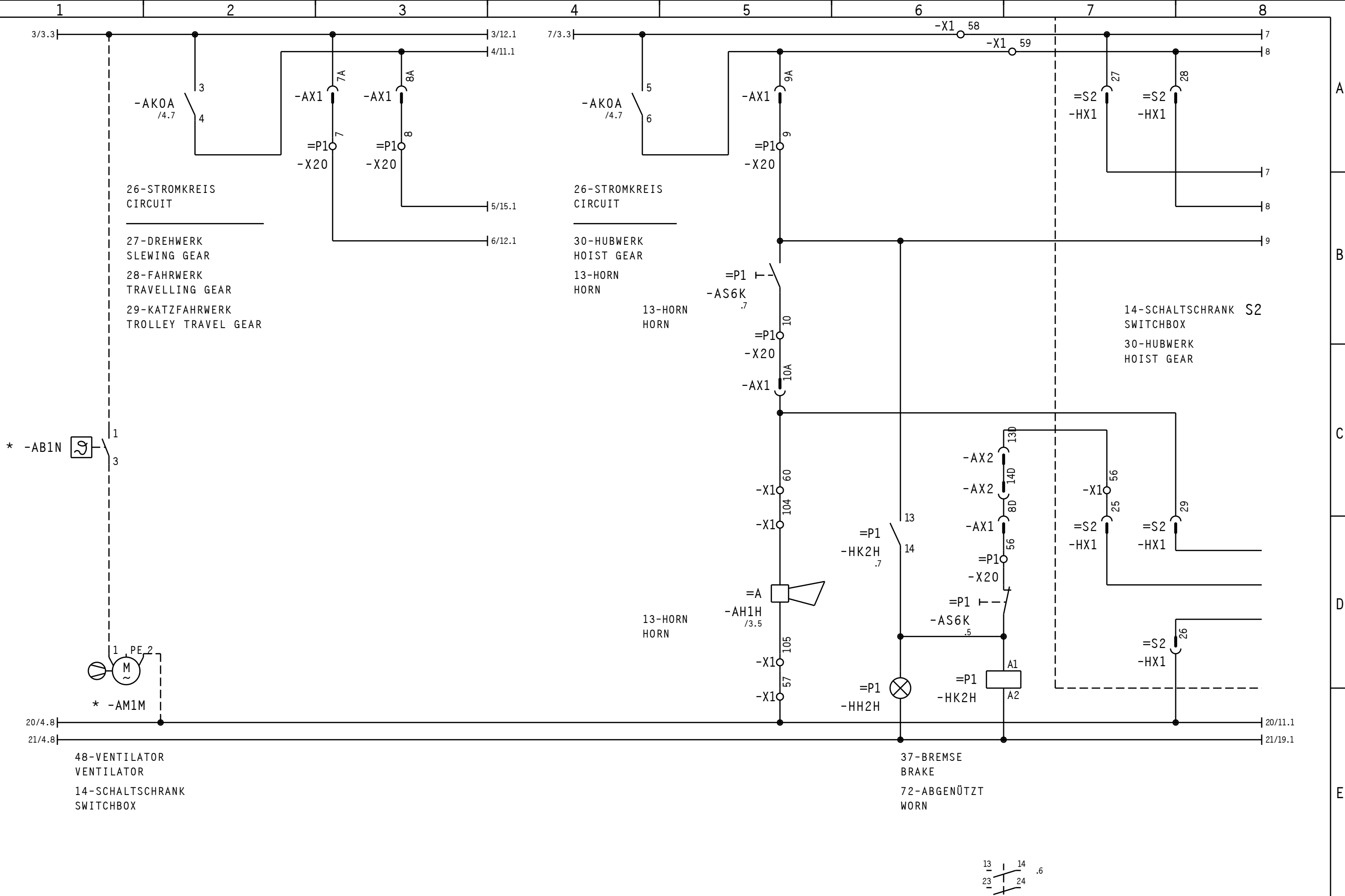
3			Gez.	28.08.09		Maßstab	LIEBHERR-WERK	6-LICHTTRANSFORMATOR LIGHTING TRANSFORMER	TYPE	280 EC-H	=	S1
2			Bearb.	09.05.95	ELLINGER	:	BIBERACH GmbH		Zeich-Nr.	4005-21624	+	
1	Änderung	Datum	Name	Datum	Name		Copyright (c)				Blatt	2+
											Ident Nr.	611184901



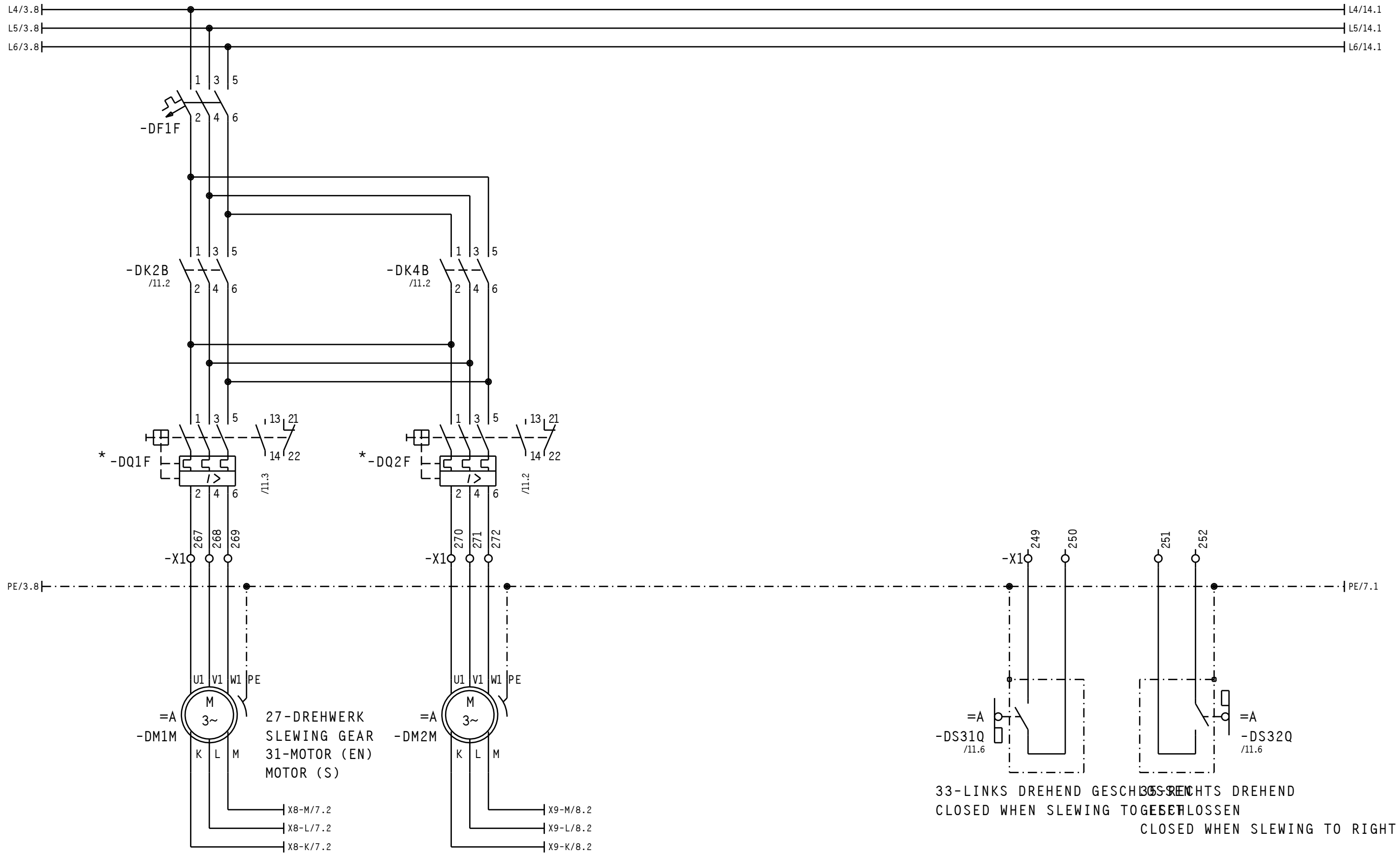
3			Gez.	28.08.09		Maßstab	LIEBHERR-WERK	16-STEUERUNG CONTROL SYSTEM	TYPE	280 EC-H	=	S1
2			Bearb.	09.05.95	ELLINGER	:	BIBERACH GmbH		Zeich-Nr.	4005-21624	+	
1	953136	30.05.95	Änderung	Datum	Name		Copyright (c)				Blatt	3+
											Ident Nr.	611184901



3			Gez.	28.08.09		Maßstab	LIEBHERR-WERK	16-STEUERUNG CONTROL SYSTEM	TYPE	280 EC-H	=	S1
2			Bearb.	09.05.95	ELLINGER	:	BIBERACH GmbH		Zeich-Nr.	4005-21624	Blatt	4+
1	Änderung	Datum	Name	Datum	Name		Copyright (c)				Ident Nr.	611184901

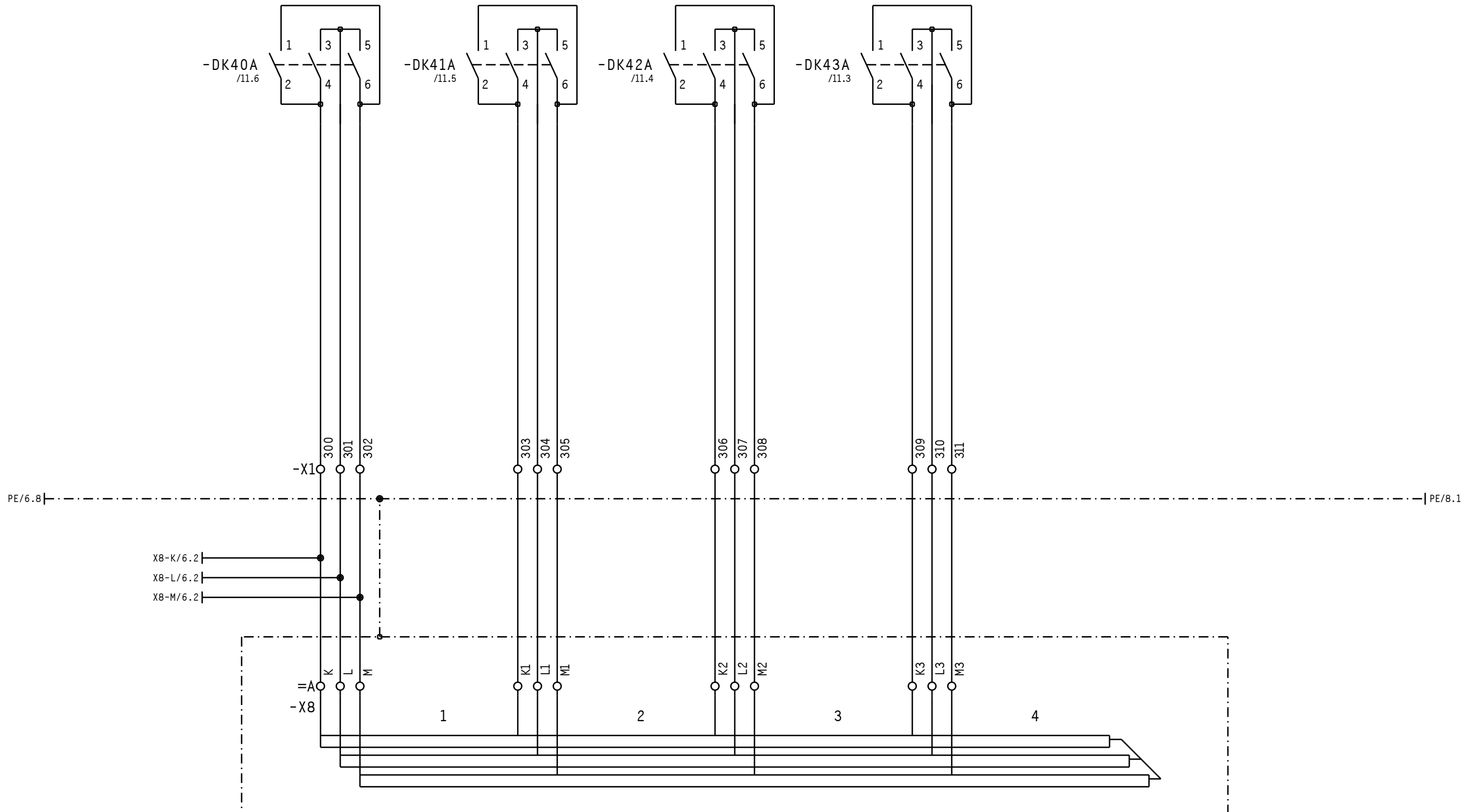


3			Gez.	28.08.09		Maßstab	LIEBHERR-WERK	26-STRUMKREIS CIRCUIT	TYPE	280 EC-H	=	S1	
2			Bearb.	09.05.95	ELLINGER	:	BIBERACH GmbH		Zeich-Nr.	4005-21624	+		
1	Änderung	Datum	Name	Datum	Name		Copyright (c)				Blatt	5+	Ident Nr.



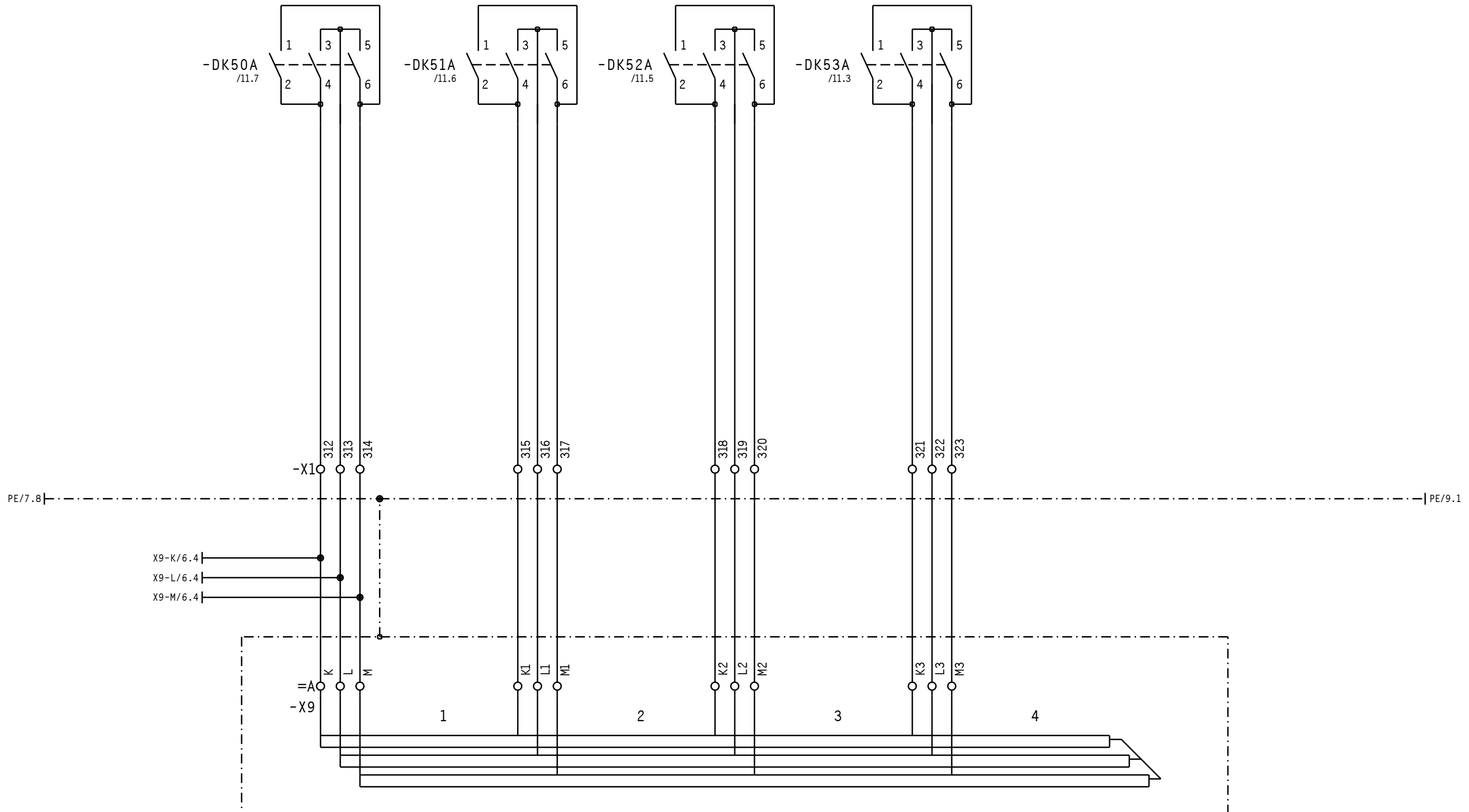
34-DREHRICHTUNGSSCHALTER  
SLEWING DIRECTION SWITCH

3			Gez.	28.08.09		Maßstab	LIEBHERR-WERK	27-DREHWERK SLEWING GEAR	TYPE	280 EC-H	=	S1	
2			Bearb.	09.05.95	ELLINGER	:	BIBERACH GmbH		Zeich-Nr.	4005-21624	+	Blatt	6+
1	Änderung	Datum	Name	Datum	Name		Copyright (c)					Ident Nr.	611184901



W1DR1M  
32-WIDERSTANDSSCHRANK  
RESISTOR BOX

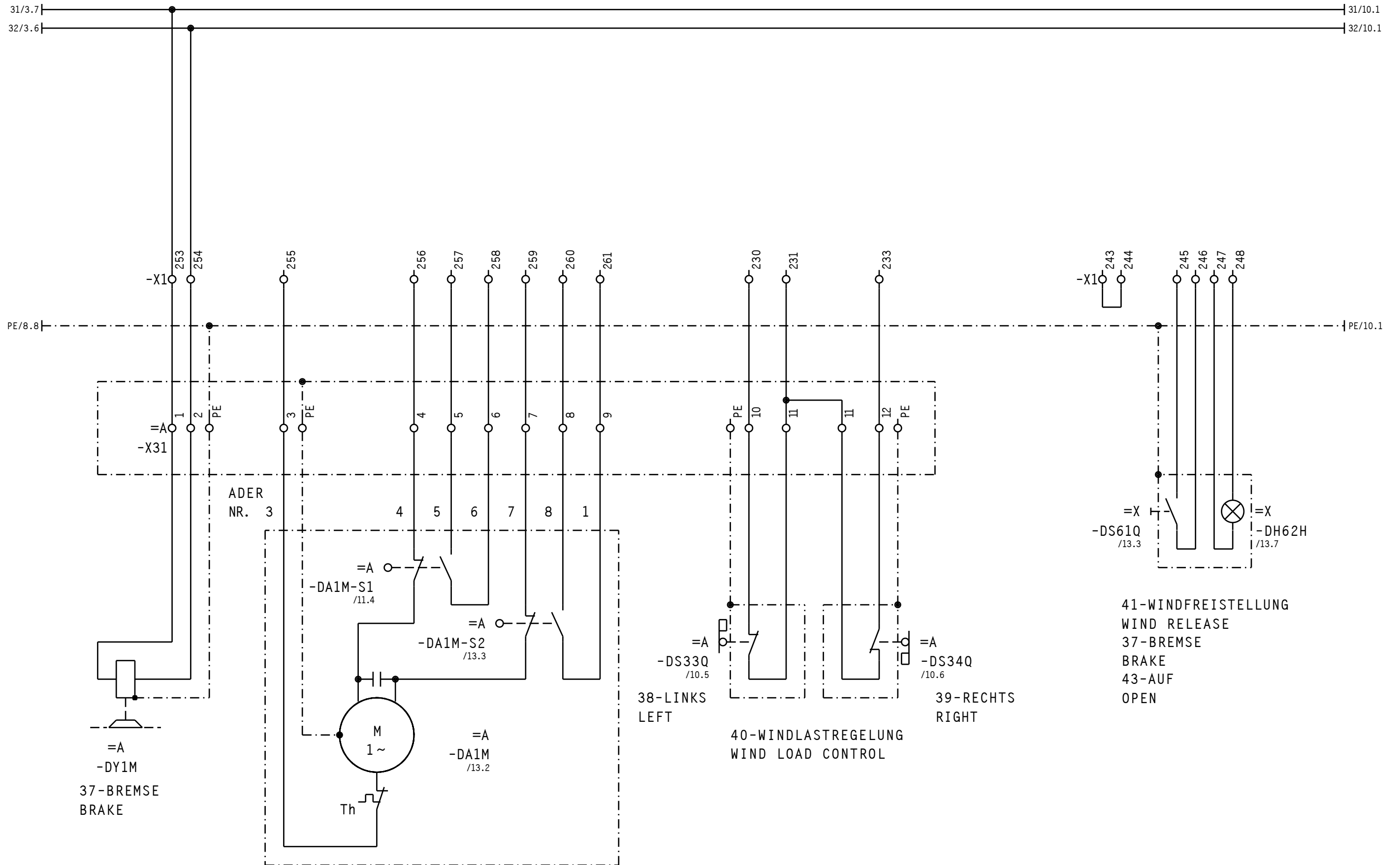
3			Gez.	28.08.09		Maßstab	LIEBHERR-WERK	27-DREHWERK	TYPE	280 EC-H	=	S1
2			Bearb.	09.05.95	ELLINGER	:	BIBERACH GmbH	SLEWING GEAR	Zeich-Nr.	4005-21624	+	
1	Änderung	Datum	Name	Datum	Name		Copyright (c)				Blatt	7+
											Ident Nr.	611184901



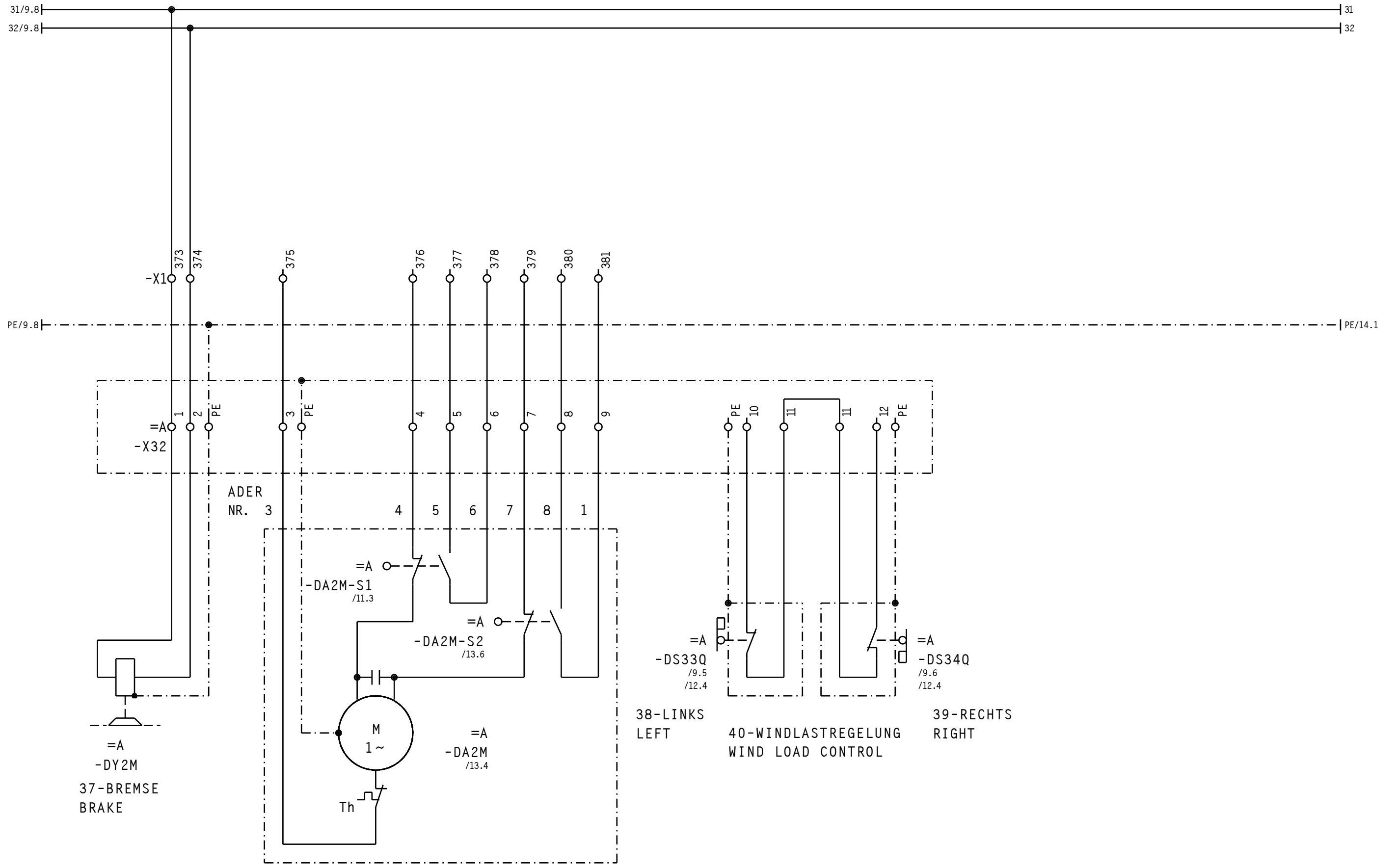
W1DR2M  
32-WIDERSTANDSSCHRANK  
RESISTOR BOX

3			Gez.	28.08.09		Maßstab	LIEBHERR-WERK	27-DREHWERK	TYPE	280 EC-H	=	S1
2			Bearb.	09.05.95	ELLINGER	:	BIBERACH GmbH	SLEWING GEAR	Zeich-Nr.	4005-21624	+	
1	Änderung	Datum	Name	Datum	Name		Copyright (c)				Blatt	8+
											Ident Nr.	611184901

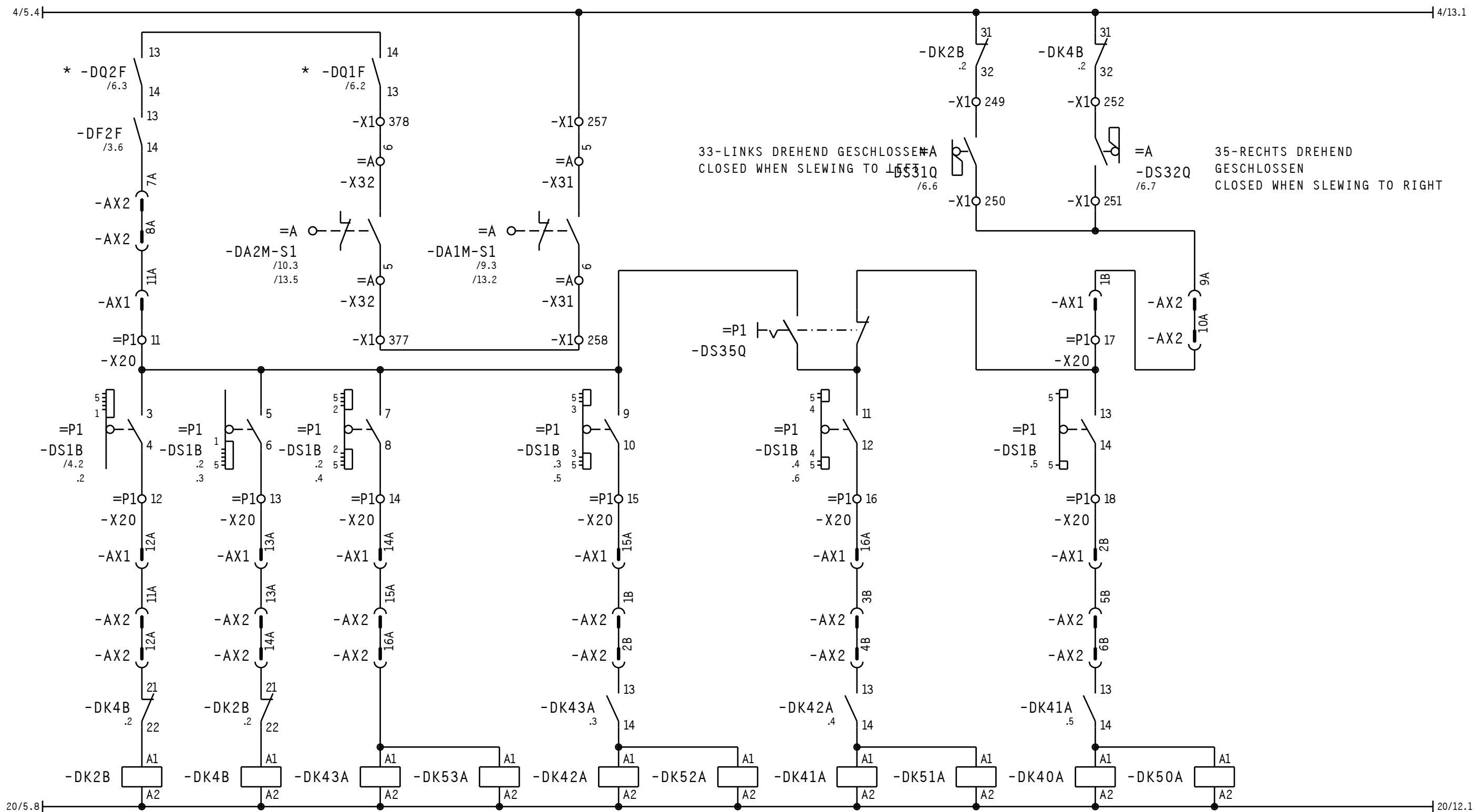




3			Gez.	28.08.09		Maßstab	LIEBHERR-WERK	27-DREHWERK SLEWING GEAR	TYPE	280 EC-H	=	S1
2			Bearb.	09.05.95	ELLINGER	:	BIBERACH GmbH		Zeich-Nr.	4005-21624	+	9+
1	Änderung	Datum	Name	Datum	Name		Copyright (c)				Ident Nr.	611184901

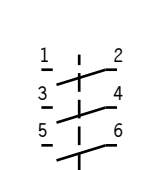
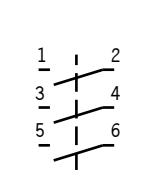
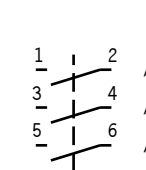
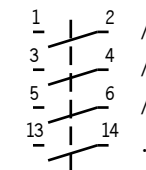
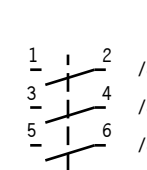
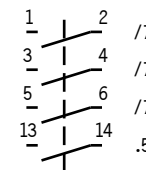
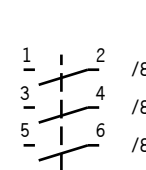
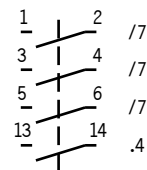
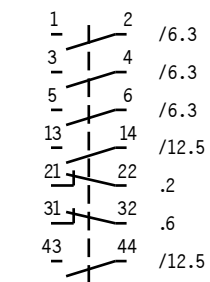
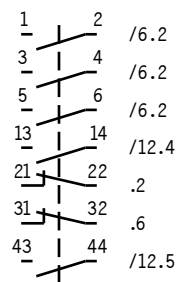


3			Gez.	28.08.09		Maßstab	LIEBHERR-WERK	27-DREHWERK SLEWING GEAR	TYPE	280 EC-H	=	S1	
2			Bearb.	09.05.95	ELLINGER	:	BIBERACH GmbH		Zeich-Nr.	4005-21624	+	Blatt	10+
1	Änderung	Datum	Name	Datum	Name		Copyright (c)					Ident Nr.	611184901

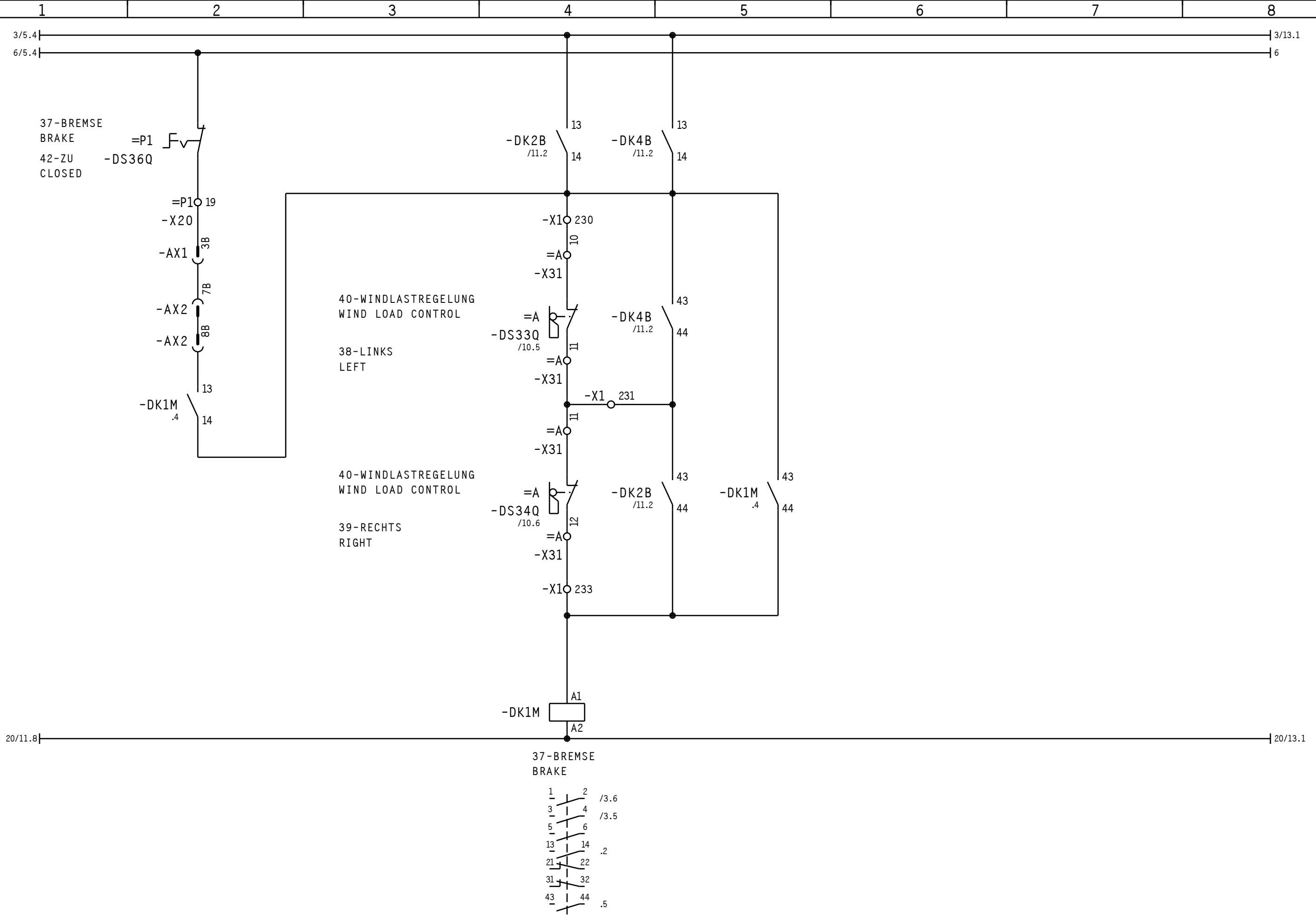


39-RECHTS  
RIGHT

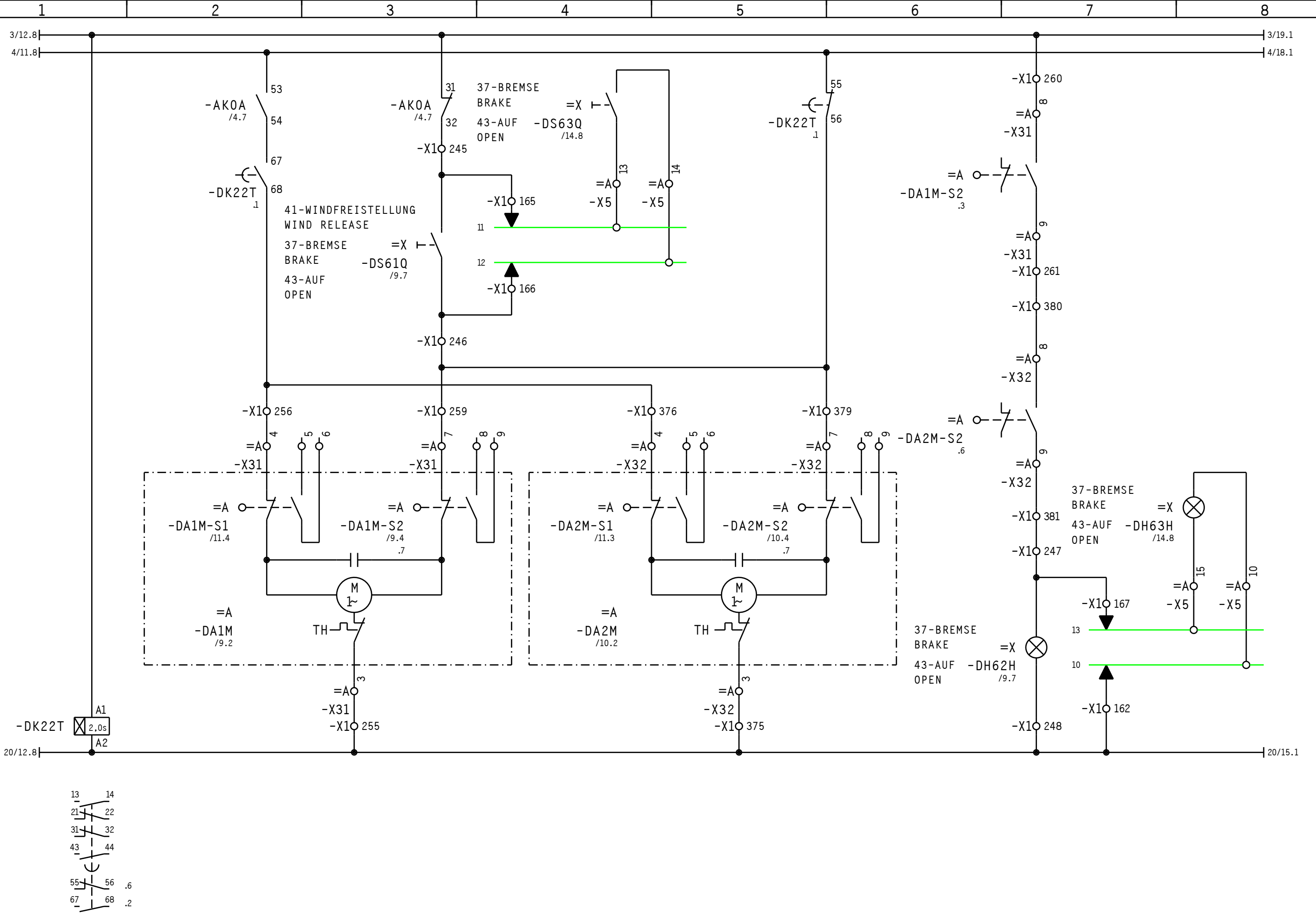
38-LINKS  
LEFT



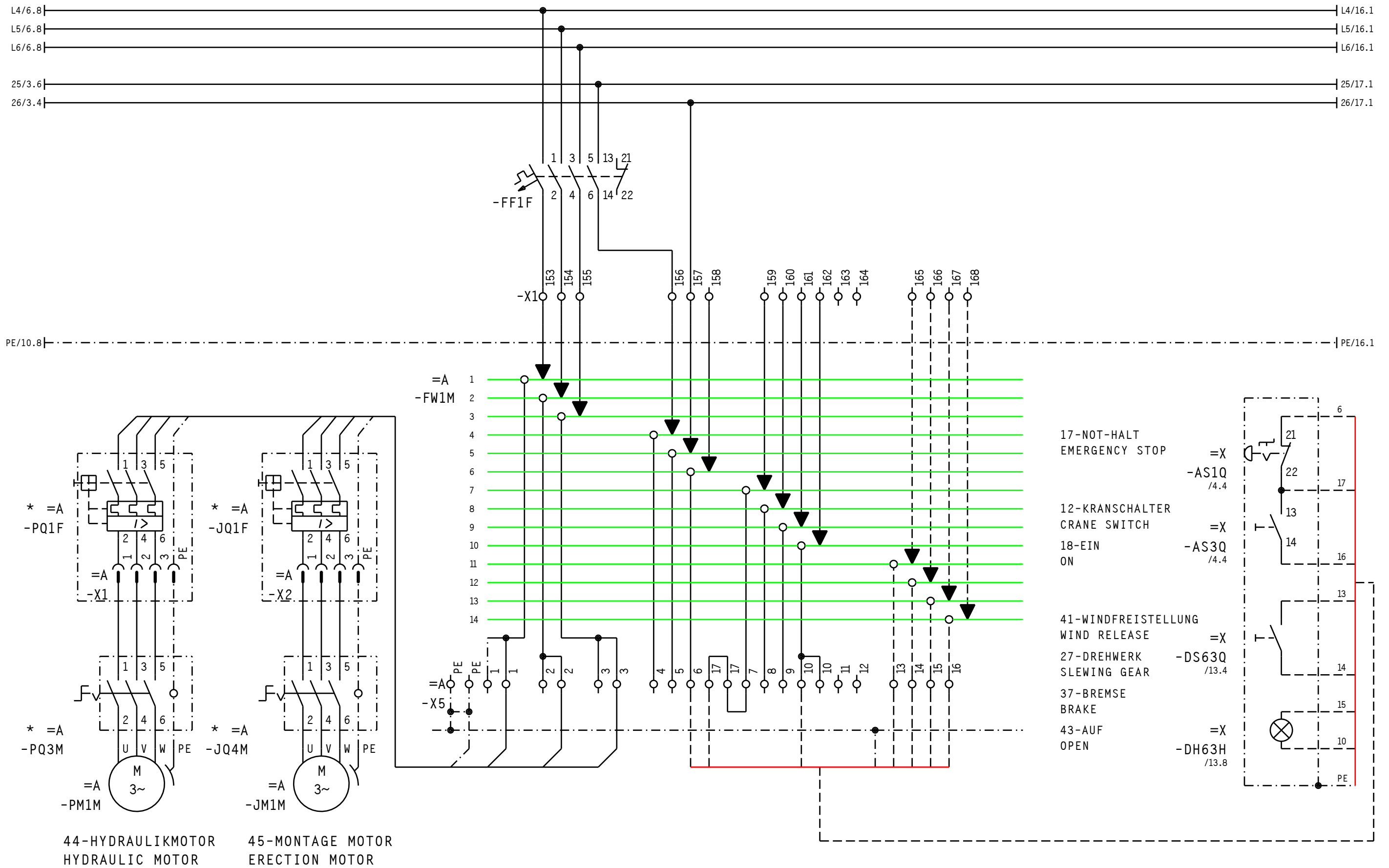
3			Gez.	28.08.09		Maßstab	LIEBHERR-WERK	27-DREHWERK SLEWING GEAR	TYPE	280 EC-H	=	S1	
2			Bearb.	09.05.95	ELLINGER	:	BIBERACH GmbH		Zeich-Nr.	4005-21624	+	Blatt	11+
1	Änderung	Datum	Name	Datum	Name		Copyright (c)					Ident Nr.	611184901



3			Gez.	28.08.09		Maßstab	LIEBHERR-WERK	27-DREHWERK SLEWING GEAR	TYPE	280 EC-H	=	S1	
2			Bearb.	09.05.95	ELLINGER	:	BIBERACH GmbH		Zeich-Nr.	4005-21624	+	Blatt	12+
1	Änderung	Datum	Name	Datum	Name		Copyright (c)			7005-21624		Ident Nr.	611184901



3			Gez.	28.08.09		Maßstab	LIEBHERR-WERK BIBERACH GmbH	TYPE	280 EC-H	=	S1
2			Bearb.	09.05.95	ELLINGER	:		Zeich-Nr.	4005-21624	+	
1	Änderung	Datum	Name	Datum	Name		Copyright (c)			Blatt	13+
										Ident Nr.	611184901

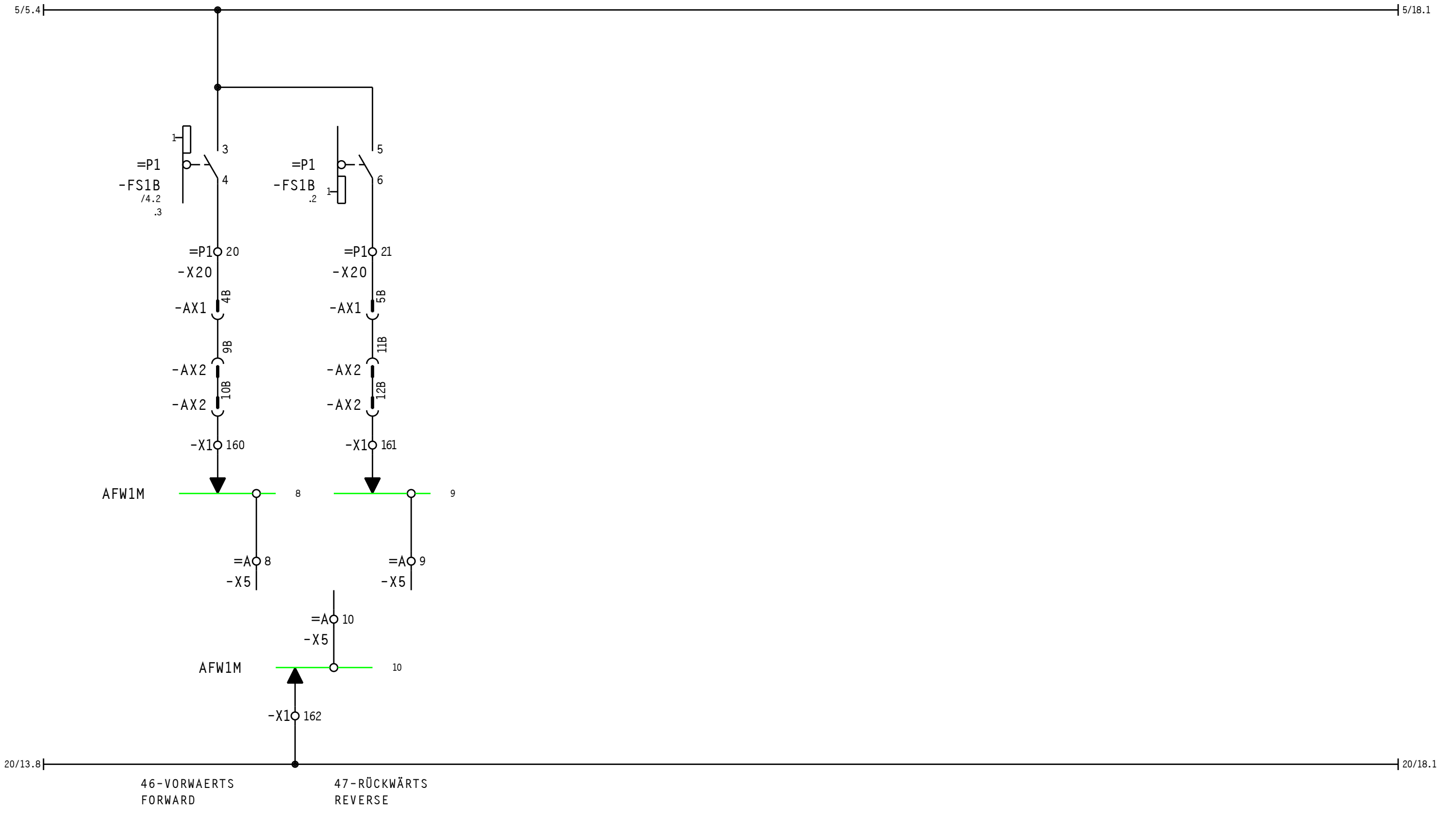


44-HYDRAULIKMOTOR  
HYDRAULIC MOTOR

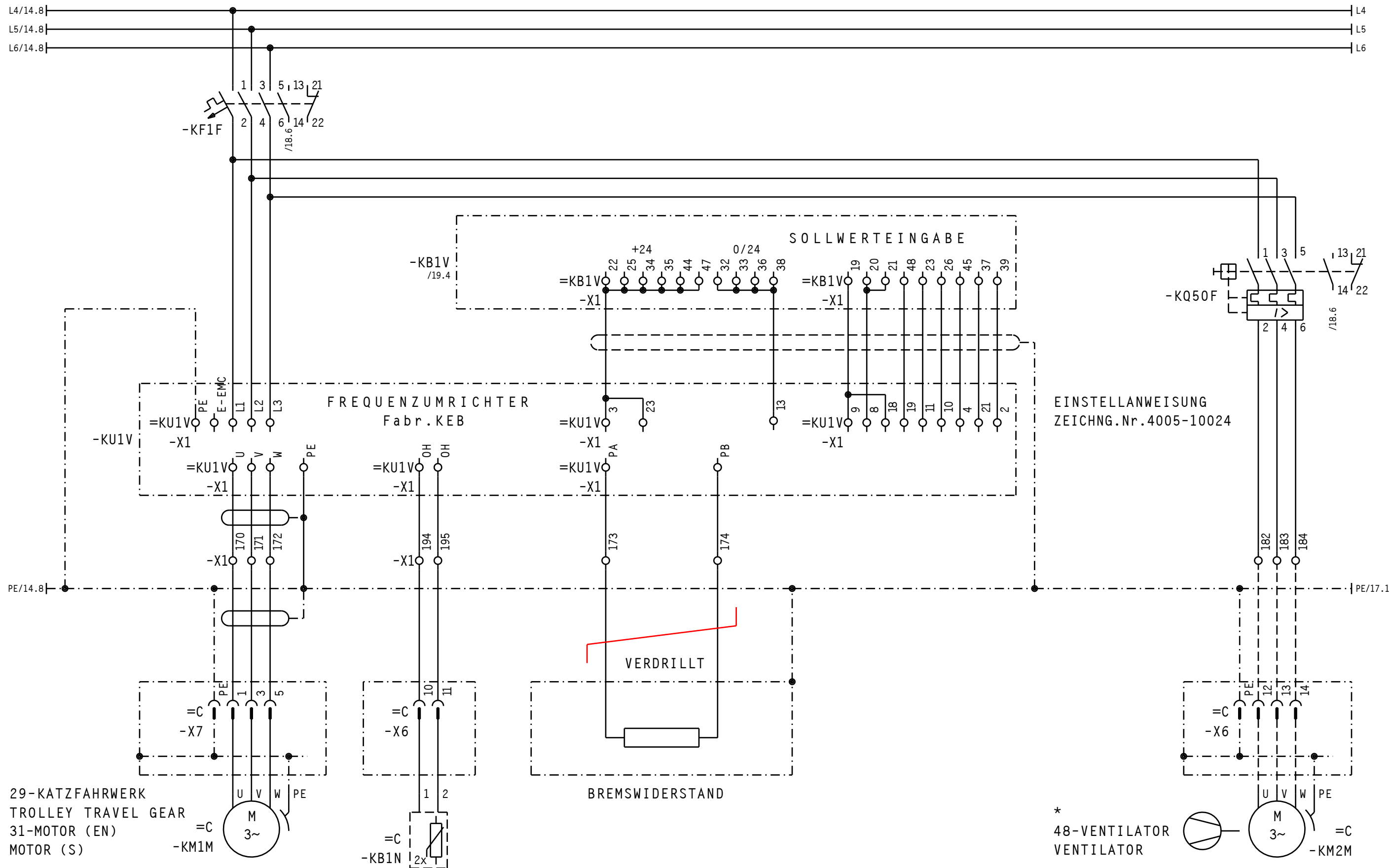
45-MONTAGE MOTOR  
ERECTION MOTOR

- 17-NOT-HALT  
EMERGENCY STOP      =X  
                                 -AS1Q  
                                 /4.4
- 12-KRANSCHALTER  
CRANE SWITCH            =X  
18-EIN  
ON                            -AS3Q  
                                 /4.4
- 41-WINDFREISTELLUNG  
WIND RELEASE            =X
- 27-DREHWERK  
SLEWING GEAR            -DS63Q  
                                 /13.4
- 37-BREMSE  
BRAKE                      =X
- 43-AUF  
OPEN                        -DH63H  
                                 /13.8

3			Gez.	28.08.09		Maßstab	LIEBHERR-WERK	28-FAHRWERK	TYPE	280 EC-H	=	S1
2			Bearb.	09.05.95	ELLINGER	:	BIBERACH GmbH	TRAVELLING GEAR	Zeich-Nr.	4005-21624	+	
1	Änderung	Datum	Name	Datum	Name		Copyright (c)				Blatt	14+
											Ident Nr.	611184901



3			Gez.	28.08.09		Maßstab	LIEBHERR-WERK	28-FAHRWERK TRAVELLING GEAR	TYPE	280 EC-H	=	S1
2			Bearb.	09.05.95	ELLINGER	:	BIBERACH GmbH		Zeich-Nr.	4005-21624	+	
1	Änderung	Datum	Name	Datum	Name		Copyright (c)				Blatt	15+
											Ident Nr.	611184901



29-KATZFAHRWERK  
TROLLEY TRAVEL GEAR  
31-MOTOR (EN)  
MOTOR (S)

=C  
-KM1M

=C  
-KB1N

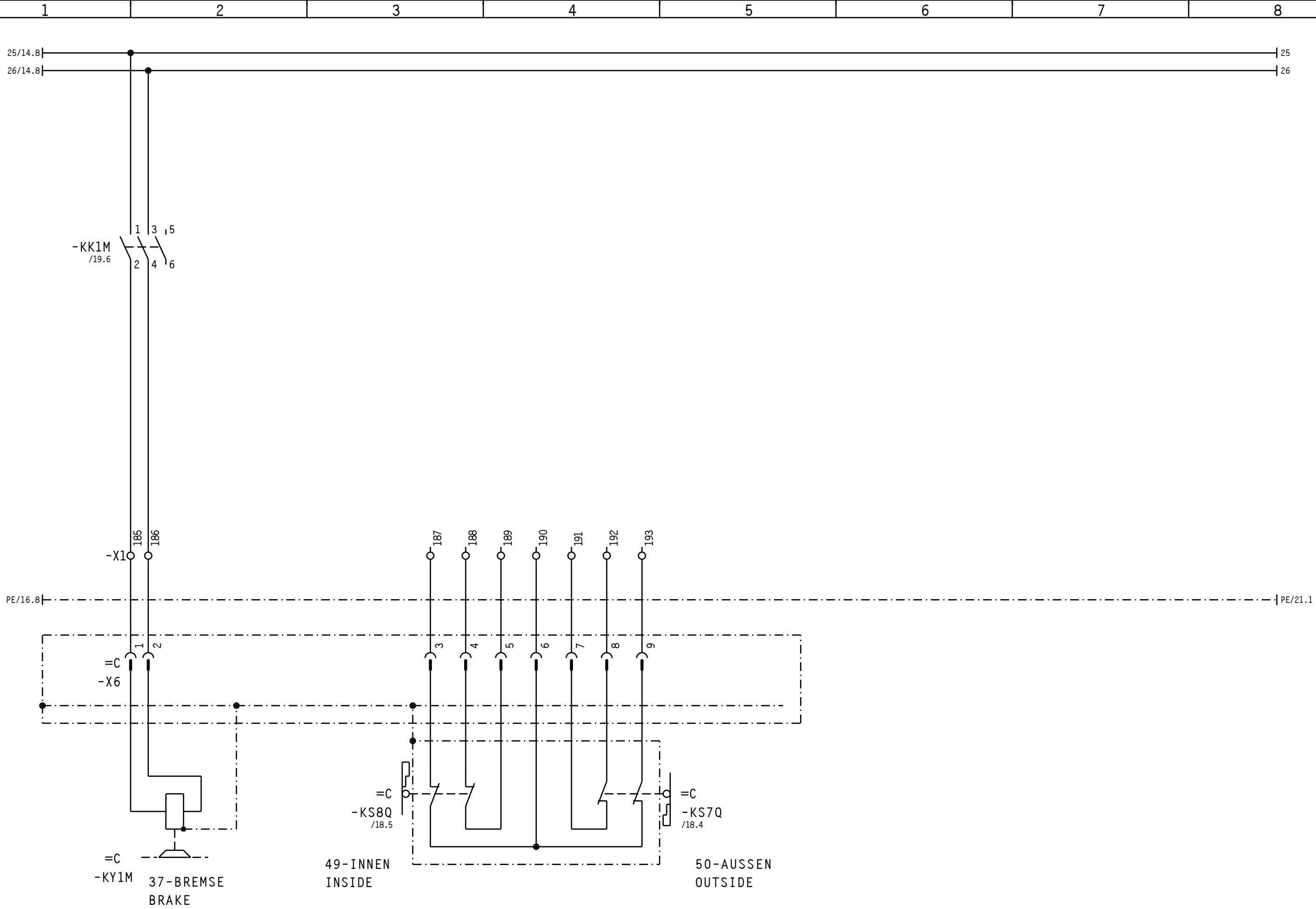
BREMSWIDERSTAND

\*  
48-VENTILATOR  
VENTILATOR

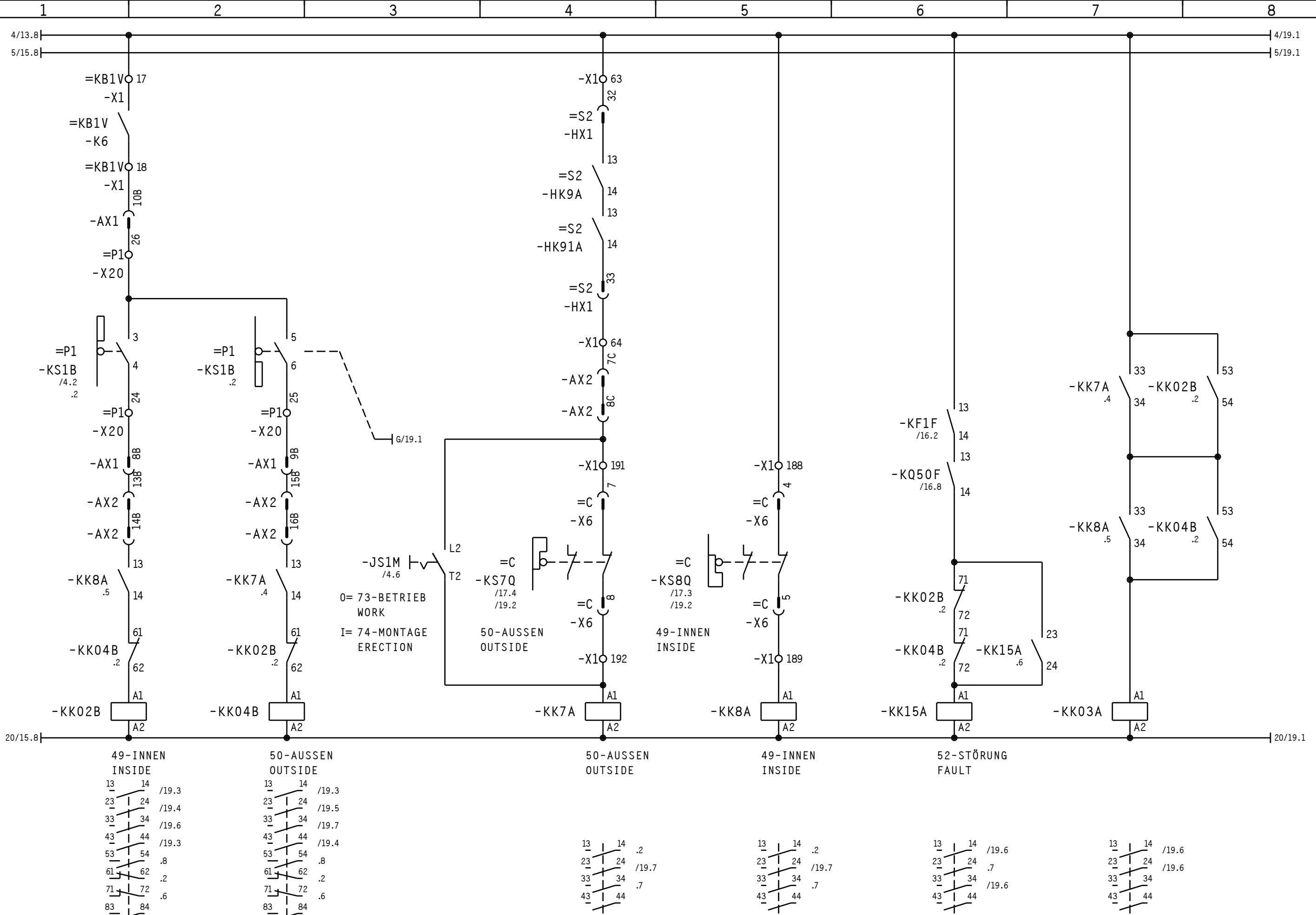
EINSTELLANWEISUNG  
ZEICHNG.Nr.4005-10024

3			Gez.	28.08.09		Maßstab	LIEBHERR-WERK	29-KATZFAHRWERK TROLLEY TRAVEL GEAR	TYPE	280 EC-H	=	S1	
2			Bearb.	09.05.95	ELLINGER	:	BIBERACH GmbH		Zeich-Nr.	4005-21624	+	Blatt	16+
1	953234	17.10.95	Änderung	Datum	Name	Copyright (c)					Ident Nr.	611184901	

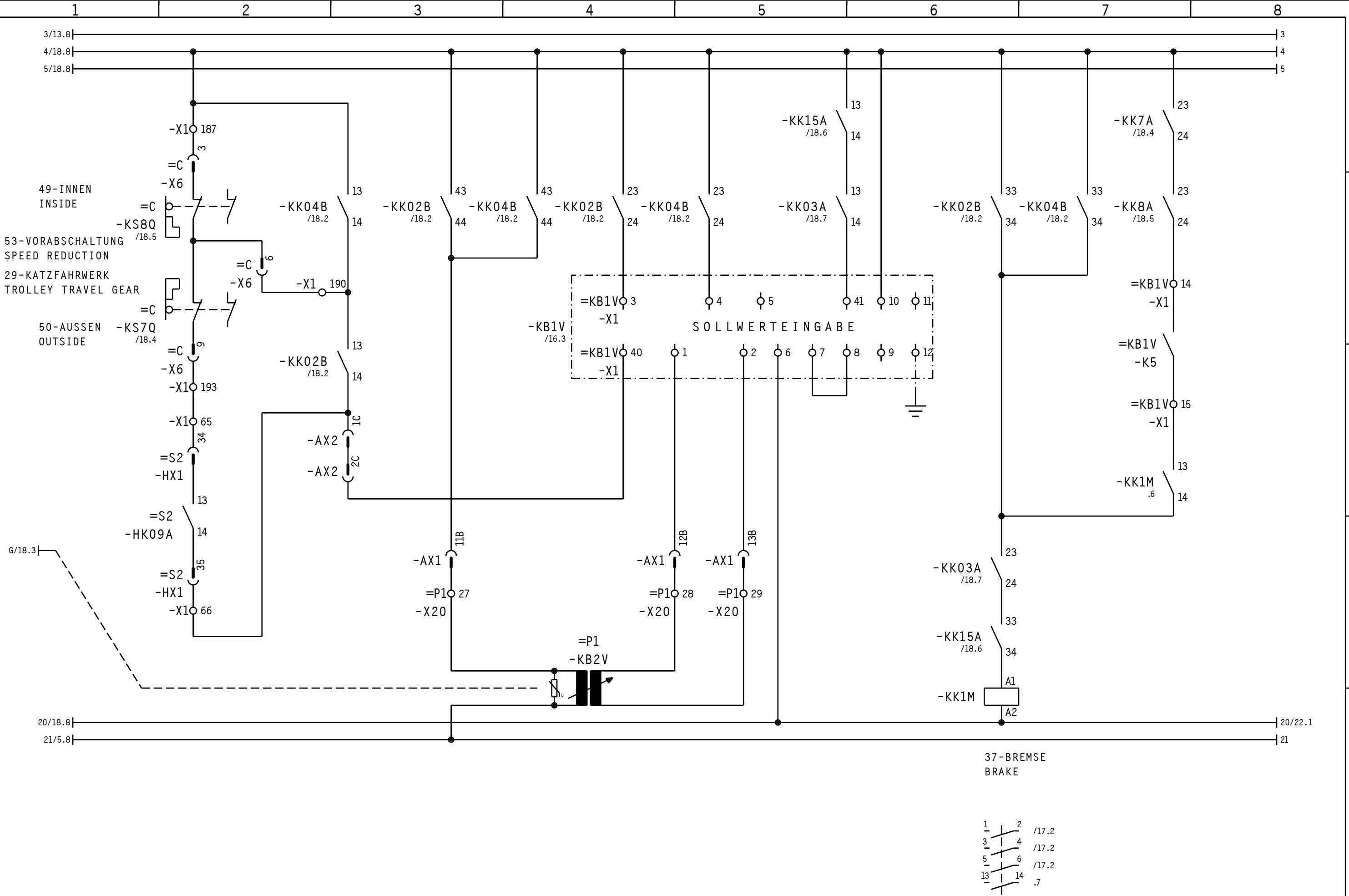




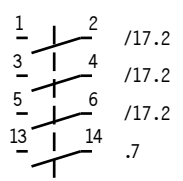
3			Gez.	28.08.09		Maßstab	LIEBHERR-WERK	29-KATZFAHRWERK TROLLEY TRAVEL GEAR	TYPE	280 EC-H	=	S1
2			Bearb.	09.05.95	ELLINGER	:	BIBERACH GmbH		Zeich-Nr.	4005-21624	+	
1	Änderung	Datum	Name	Datum	Name		Copyright (c)				Blatt	17+
											Ident Nr.	611184901



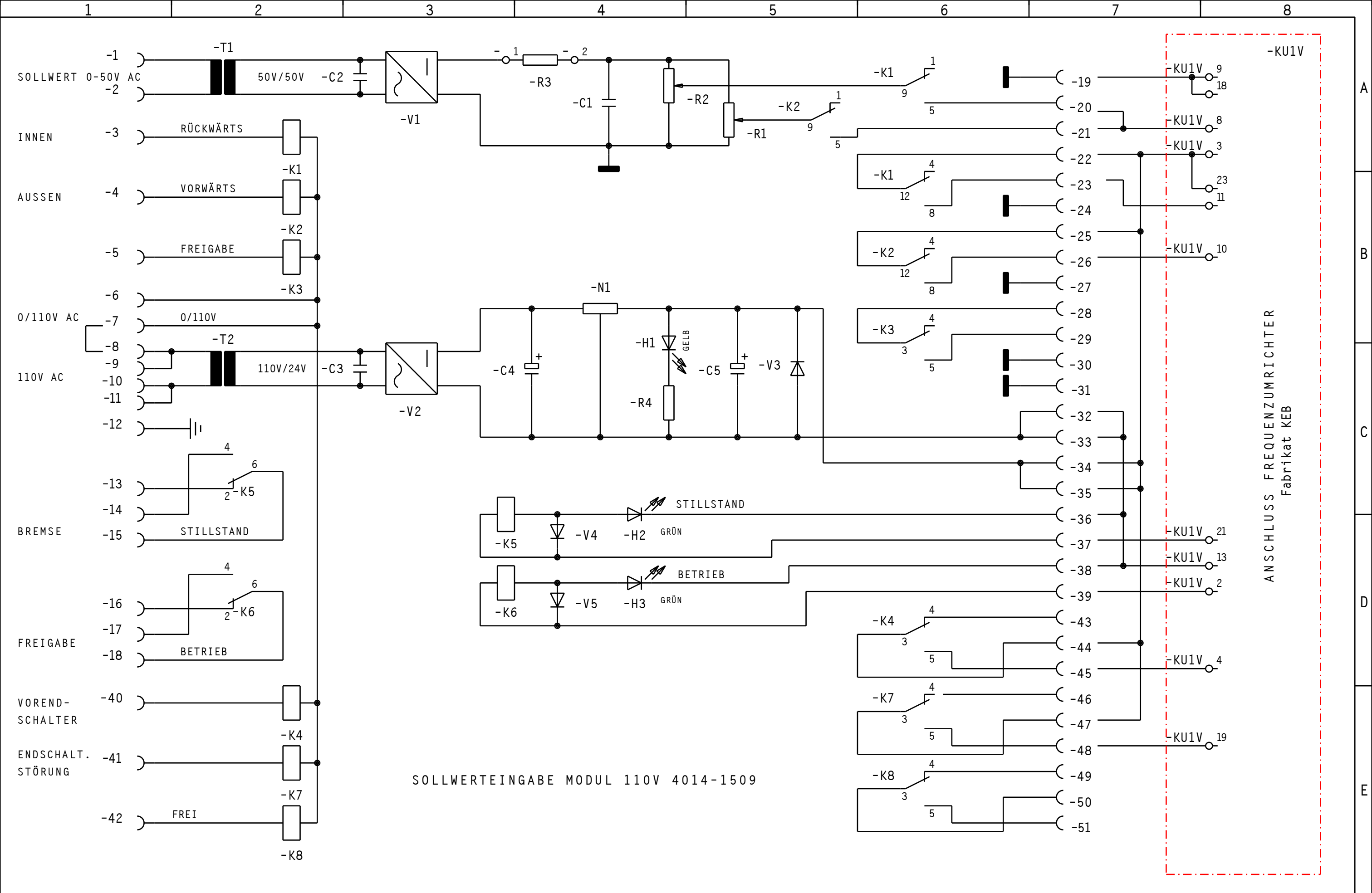
3			Gez.	28.08.09		Maßstab	LIEBHERR-WERK	29-KATZFAHRWERK TROLLEY TRAVEL GEAR	TYPE	280 EC-H	=	S1	
2			Bearb.	09.05.95	ELLINGER	:	BIBERACH GmbH		Zeich-Nr.	4005-21624	+	Blatt	18+
1	Änderung	Datum	Name	Datum	Name		Copyright (c)					Ident Nr.	611184901



37-BREMSE  
BRAKE



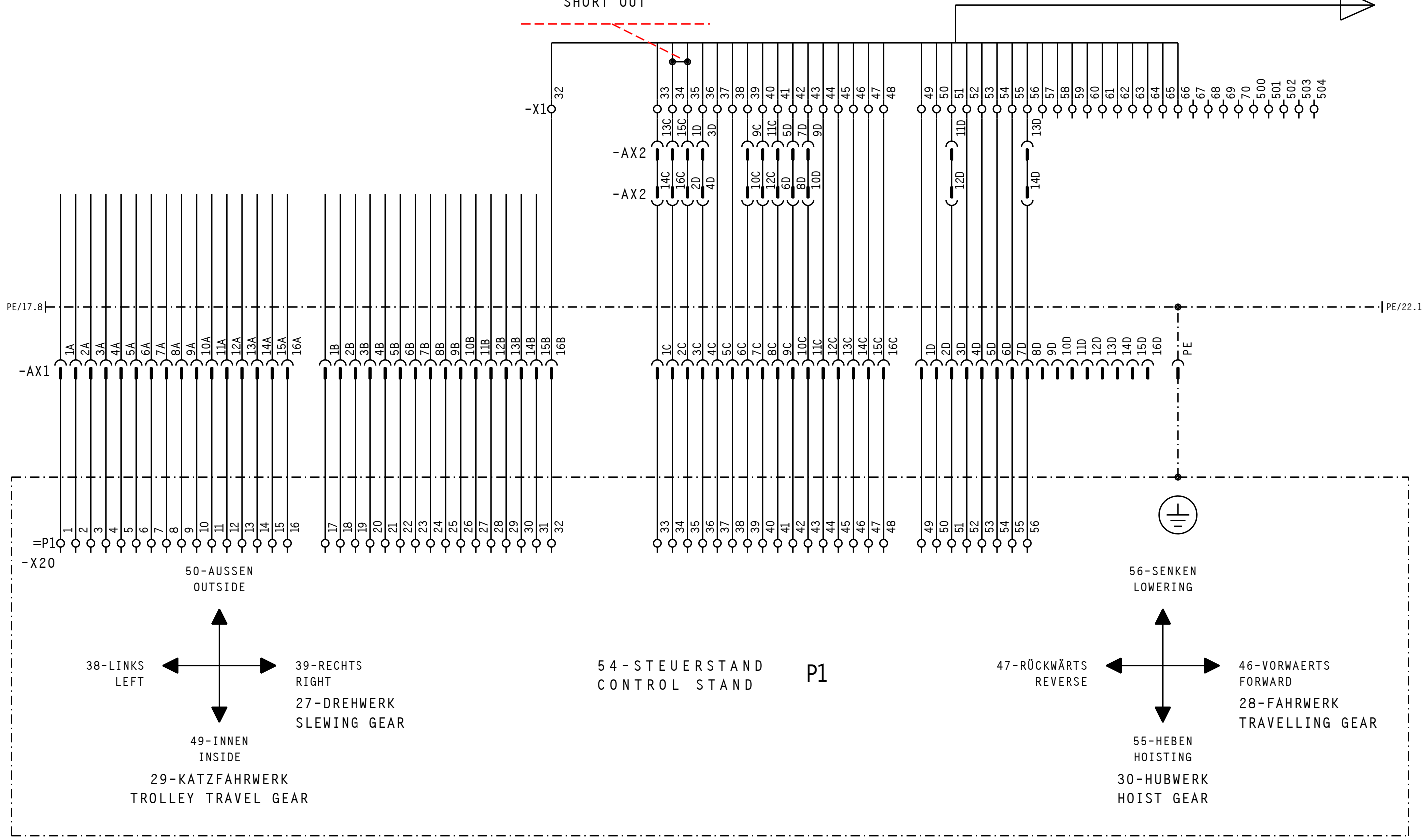
3			Gez.	28.08.09		Maßstab	LIEBHERR-WERK	29-KATZFAHRWERK TROLLEY TRAVEL GEAR	TYPE	280 EC-H	=	S1	
2			Bearb.	09.05.95	ELLINGER	:	BIBERACH GmbH		Zeich-Nr.	4005-21624	+		
1	953137	06.06.95	Änderung	Datum	Name		Copyright (c)			Blatt	19+	Ident Nr.	611184901



3			Gez.	28.08.09		Maßstab	LIEBHERR-WERK	SOLLWERTEINGANG FREQUENZUMR.	TYPE	280 EC-H	=	S1
2			Bearb.	09.05.95	ELLINGER	:	BIBERACH GmbH		Zeich-Nr.	4005-21624	+	
1	953137	06.06.95					Copyright (c)				Blatt	20+
	Änderung	Datum	Name	Datum	Name						Ident Nr.	611184901

BEI 2 62-GANG  
 GEAR  
 65-HUBWERKGETRIEBE  
 HOIST GEAR BOX  
 23-ÜBERBRÜCKEN  
 SHORT OUT

14-SCHALTSCHRANK S2  
 SWITCHBOX  
 30-HUBWERK  
 HOIST GEAR



38-LINKS  
LEFT



39-RECHTS  
RIGHT

29-KATZFAHRWERK  
TROLLEY TRAVEL GEAR

49-INNEN  
INSIDE

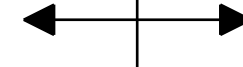
50-AUSSEN  
OUTSIDE

27-DREHWERK  
SLEWING GEAR

54-STEUERSTAND  
CONTROL STAND

P1

47-RÜCKWÄRTS  
REVERSE



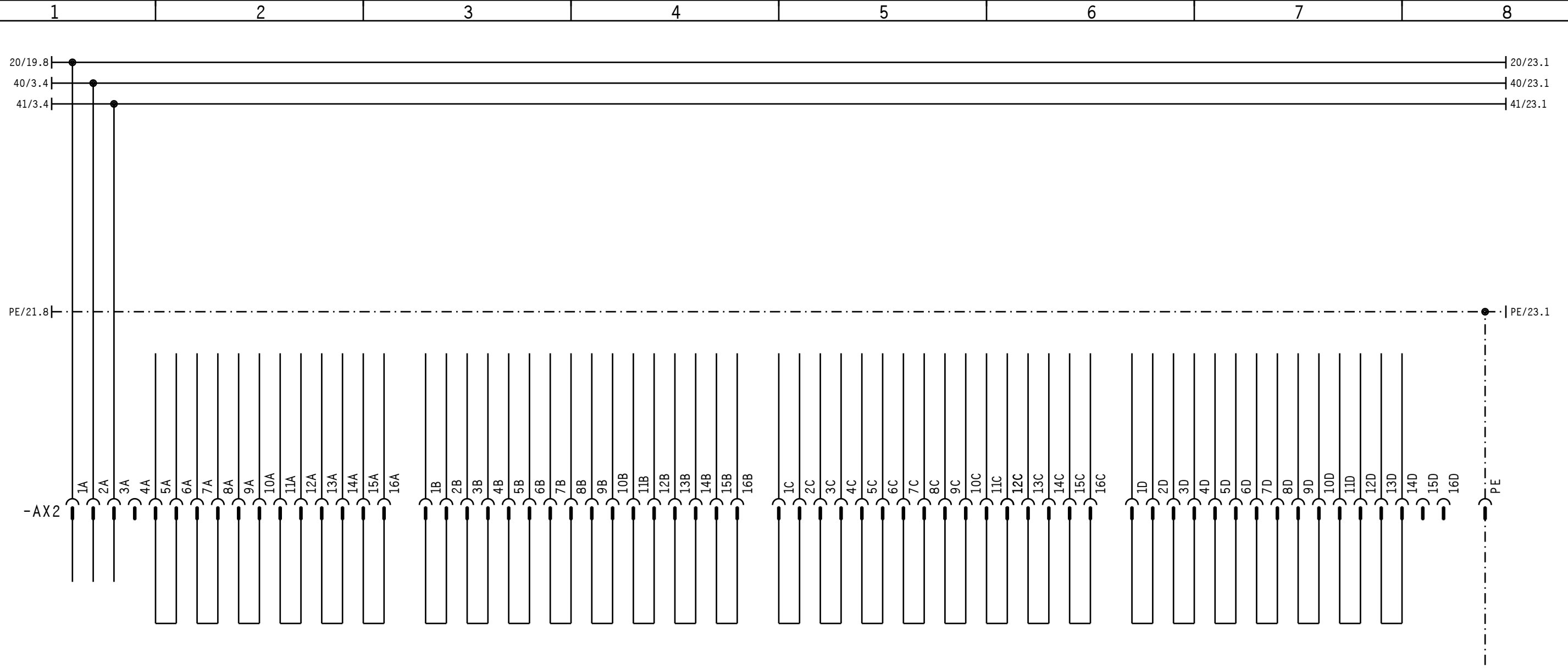
46-VORWAERTS  
FORWARD

30-HUBWERK  
HOIST GEAR

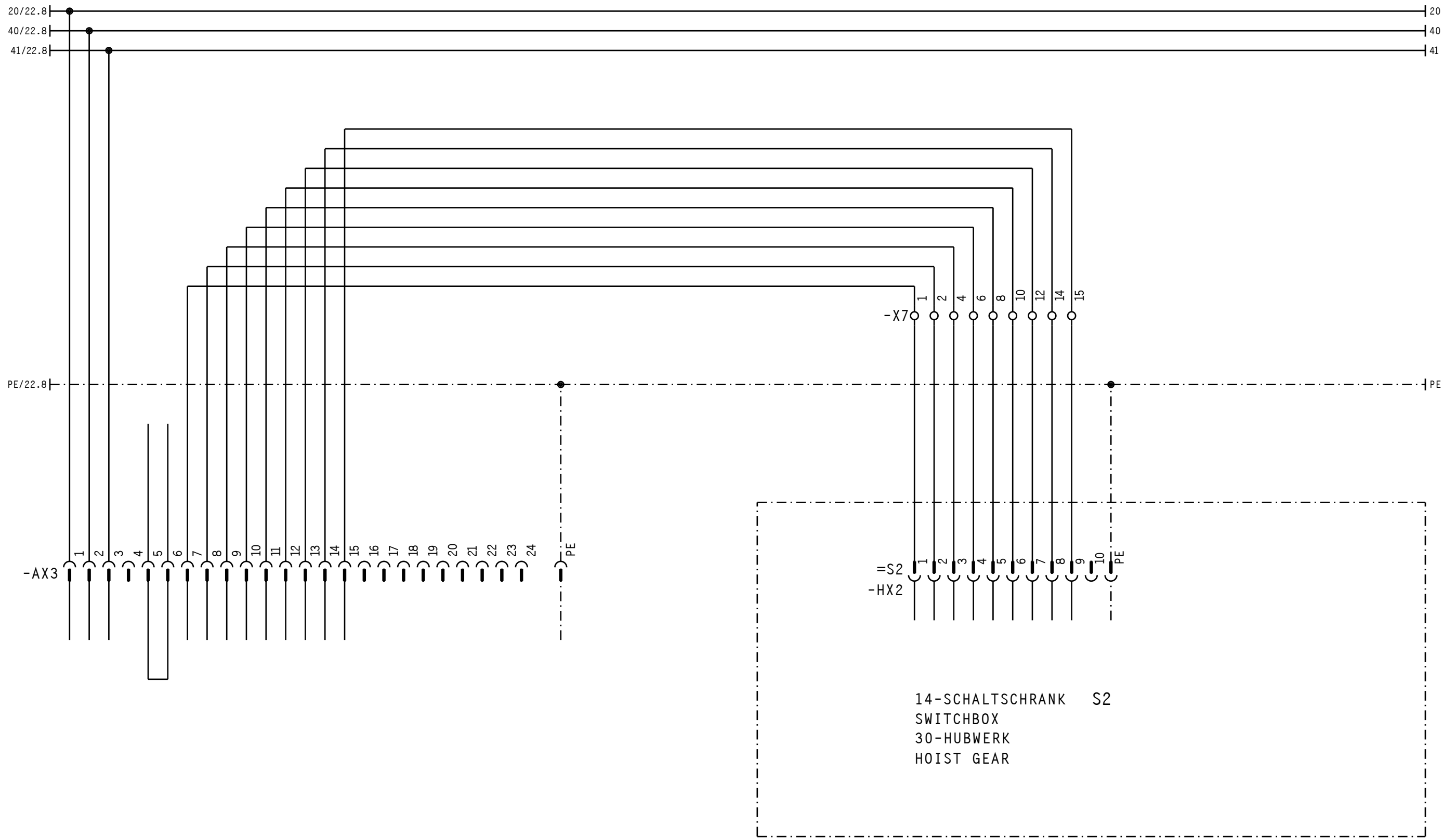
56-SENKEN  
LOWERING

28-FAHRWERK  
TRAVELLING GEAR

3			Gez.	28.08.09		Maßstab	LIEBHERR-WERK	54-STEUERSTAND	TYPE	280 EC-H	=	S1
2			Bearb.	09.05.95	ELLINGER	:	BIBERACH GmbH	CONTROL STAND	Zeich-Nr.	4005-21624	+	
1	Änderung	Datum	Name	Datum	Name		Copyright (c)				Blatt	21+
											Ident Nr.	611184901

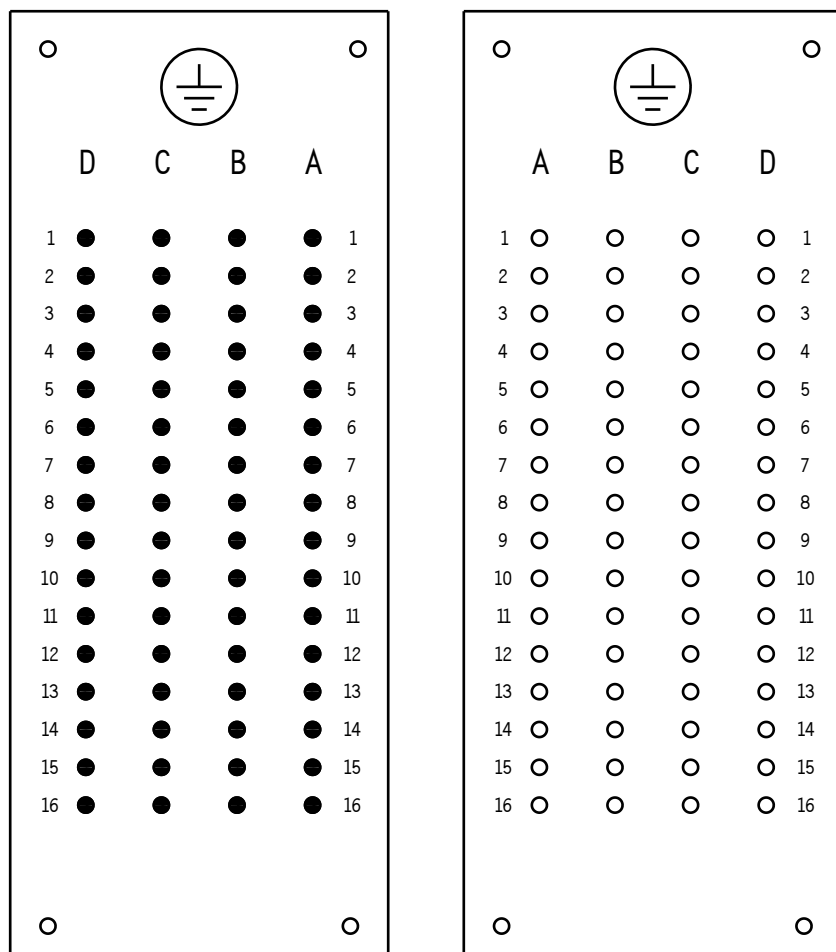


3			Gez.	28.08.09		Maßstab	LIEBHERR-WERK	5-STECKVORRICHTUNG PLUG-IN DEVICE	TYPE	280 EC-H	=	S1
2			Bearb.	09.05.95	ELLINGER	:	BIBERACH GmbH		Zeich-Nr.	4005-21624	+	
1	Änderung	Datum	Name	Datum	Name		Copyright (c)				Blatt	22+
										Ident Nr.	611184901	



3			Gez.	28.08.09		Maßstab	LIEBHERR-WERK	5-STECKVORRICHTUNG PLUG-IN DEVICE	TYPE	280 EC-H	=	S1
2			Bearb.	09.05.95	ELLINGER	:	BIBERACH GmbH		Zeich-Nr.	4005-21624	+	
1	Änderung	Datum	Name	Datum	Name		Copyright (c)				Blatt	23+
										Ident Nr.	611184901	

S1AX1

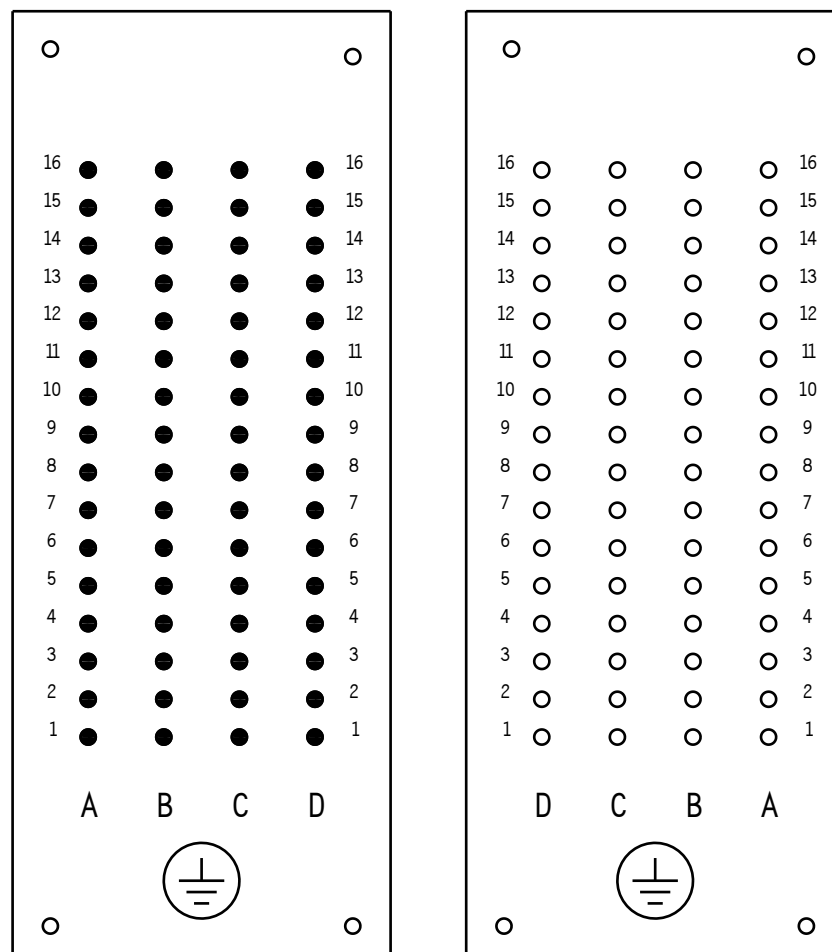


sti

bu

57-ANSICHT ANSCHLUBSEITE  
VIEW FROM CABLE SIDE

S1AX2

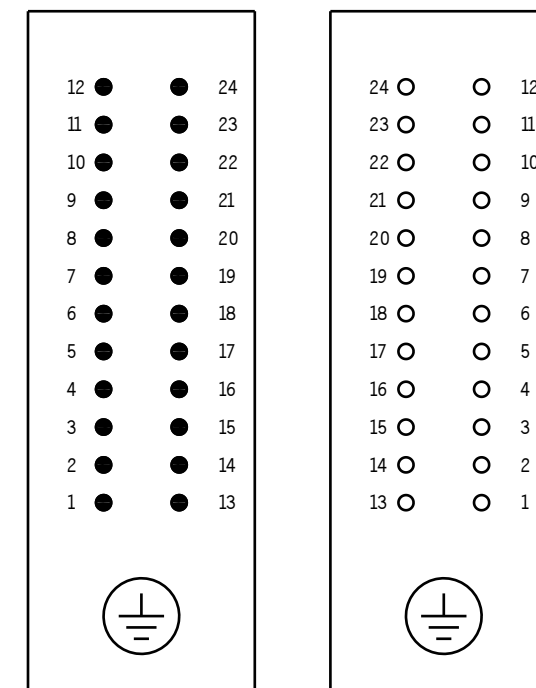


sti

bu

57-ANSICHT ANSCHLUBSEITE  
VIEW FROM CABLE SIDE

S1AX3



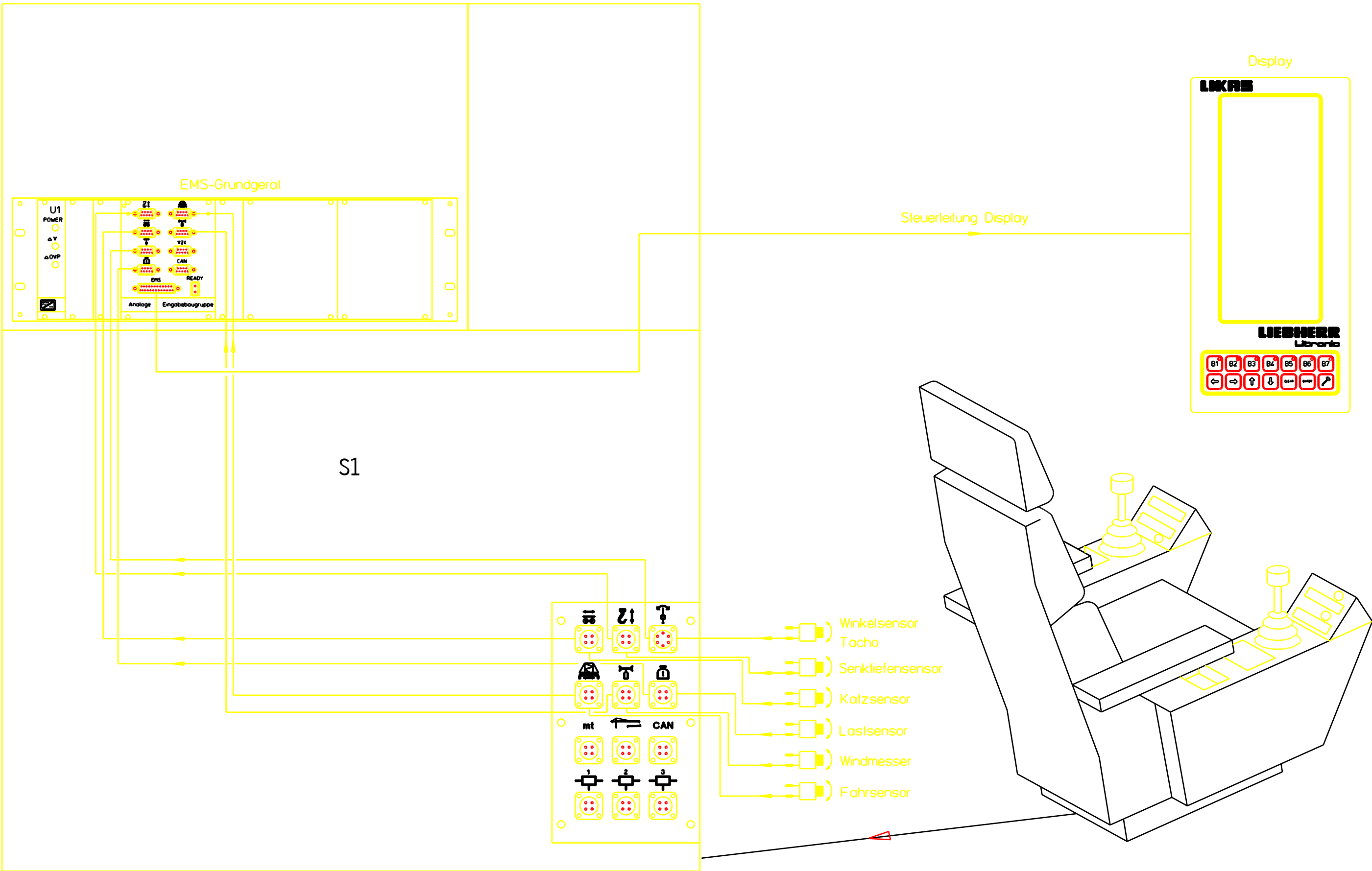
sti

bu

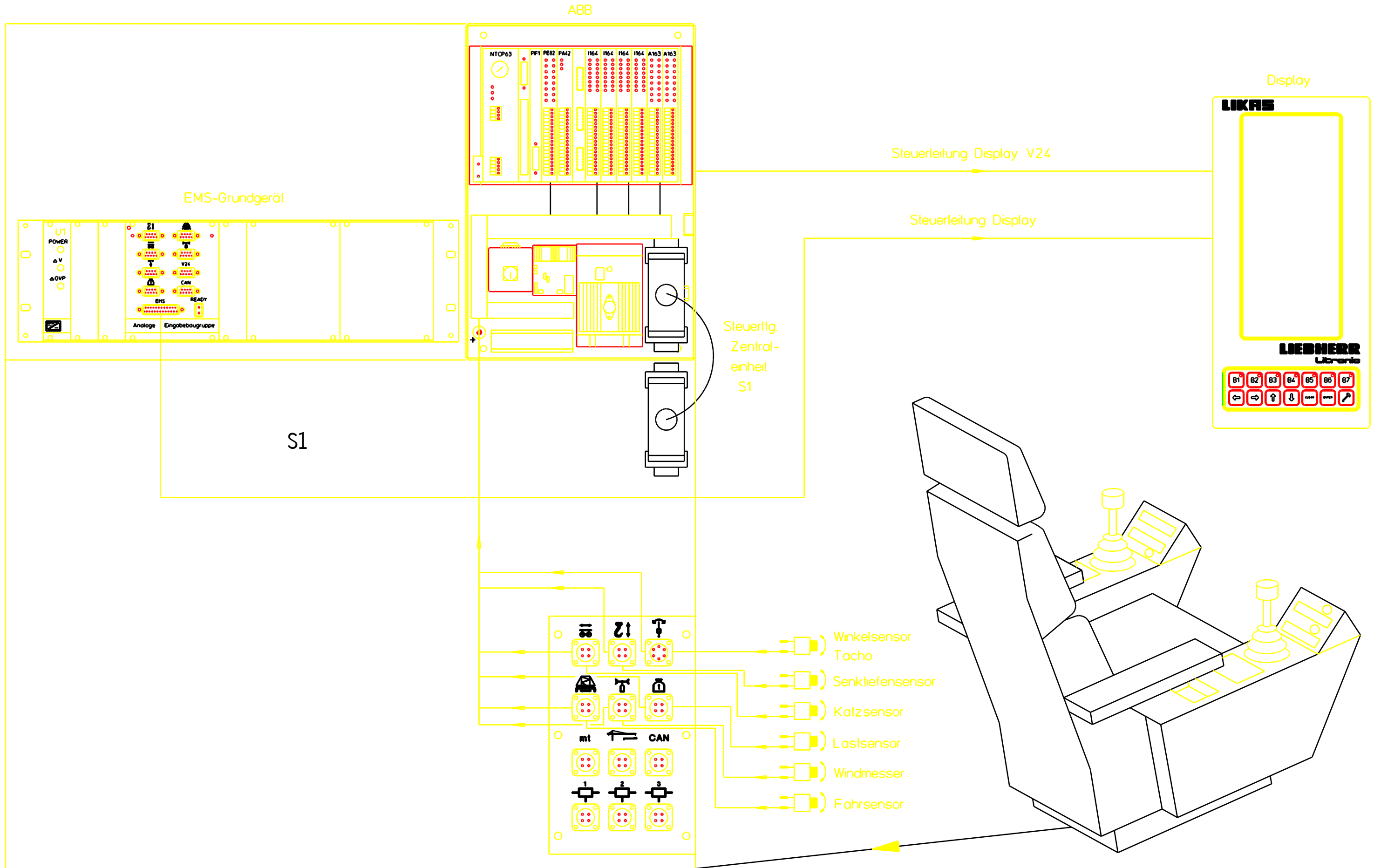
57-ANSICHT ANSCHLUBSEITE  
VIEW FROM CABLE SIDE

3			Gez.	28.08.09		Maßstab	LIEBHERR-WERK	5-STECKVORRICHTUNG PLUG-IN DEVICE	TYPE	280 EC-H	=	S1	
2			Bearb.	09.05.95	ELLINGER	:	BIBERACH GmbH		Zeich-Nr.	4005-21624	+		
1	Änderung	Datum	Name	Datum	Name		Copyright (c)				Blatt	24 +	Ident Nr.

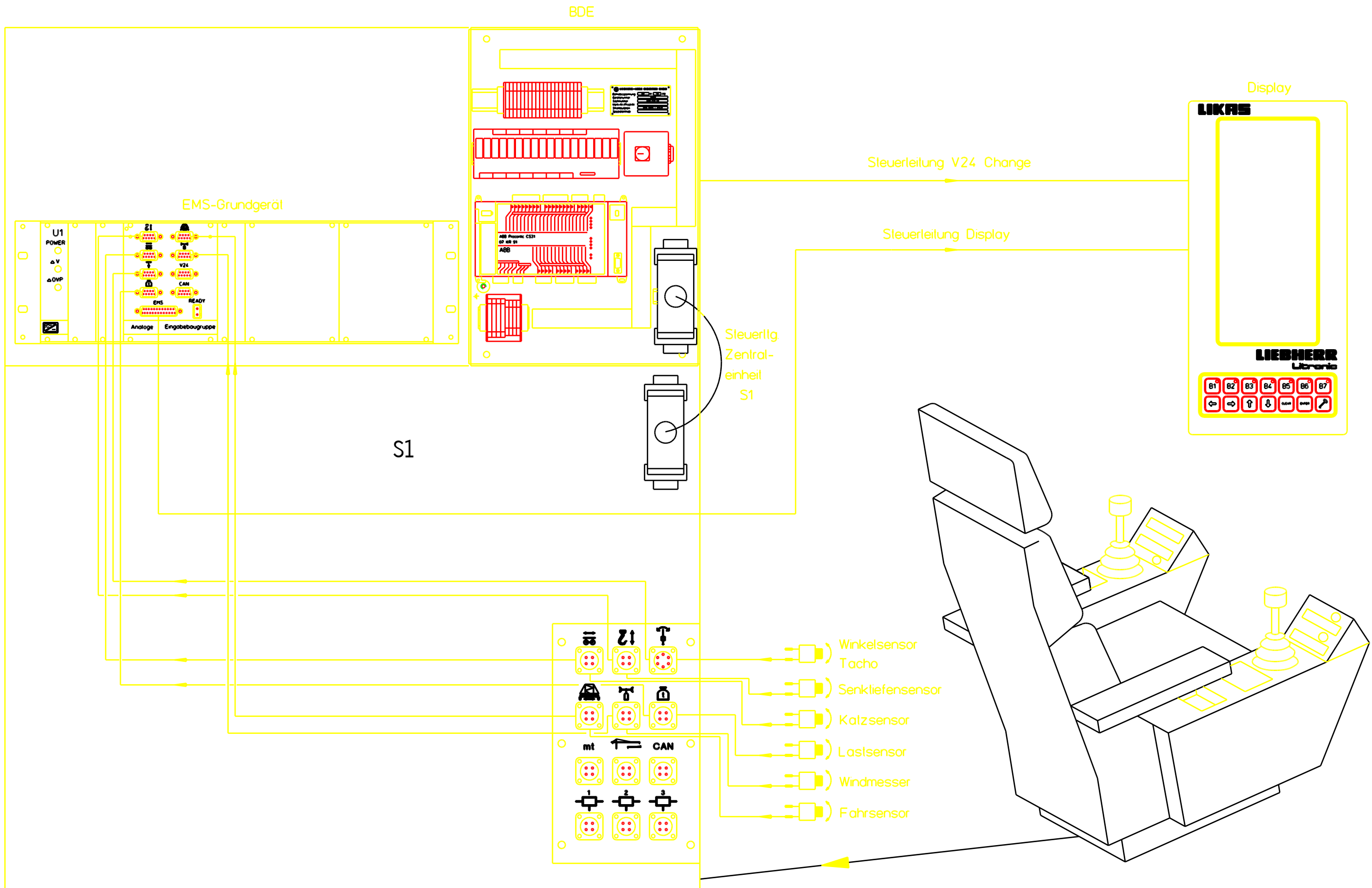




3			Gez.	28.08.09		Maßstab	LIEBHERR-WERK	122-AUSFÜHRUNG	TYPE	280 EC-H	=	S1
2			Bearb.	09.05.95	ELLINGER	:	BIBERACH GmbH	FORM	Zeich-Nr.	4005-21624	+	
1	Änderung	Datum	Name	Datum	Name		Copyright (c)	EMS			Blatt	25 +
											Ident Nr.	611184901



3			Gez.	28.08.09		Maßstab	LIEBHERR-WERK	122-AUSFÜHRUNG	TYPE	280 EC-H	=	S1
2			Bearb.	09.05.95	ELLINGER	:	BIBERACH GmbH	FORM	Zeich-Nr.	4005-21624	+	
1	Änderung	Datum	Name	Datum	Name		Copyright (c)	EMS-ABB			Blatt	26 +
											Ident Nr.	611184901



3			Gez.	28.08.09		Maßstab	LIEBHERR-WERK	122-AUSFÜHRUNG	TYPE	280 EC-H	=	S1
2			Bearb.	09.05.95	ELLINGER	:	BIBERACH GmbH	FORM	Zeich-Nr.	4005-21624	+	
1	Änderung	Datum	Name	Datum	Name		Copyright (c)	EMS-BDE			Blatt	27 -
											Ident Nr.	611184901