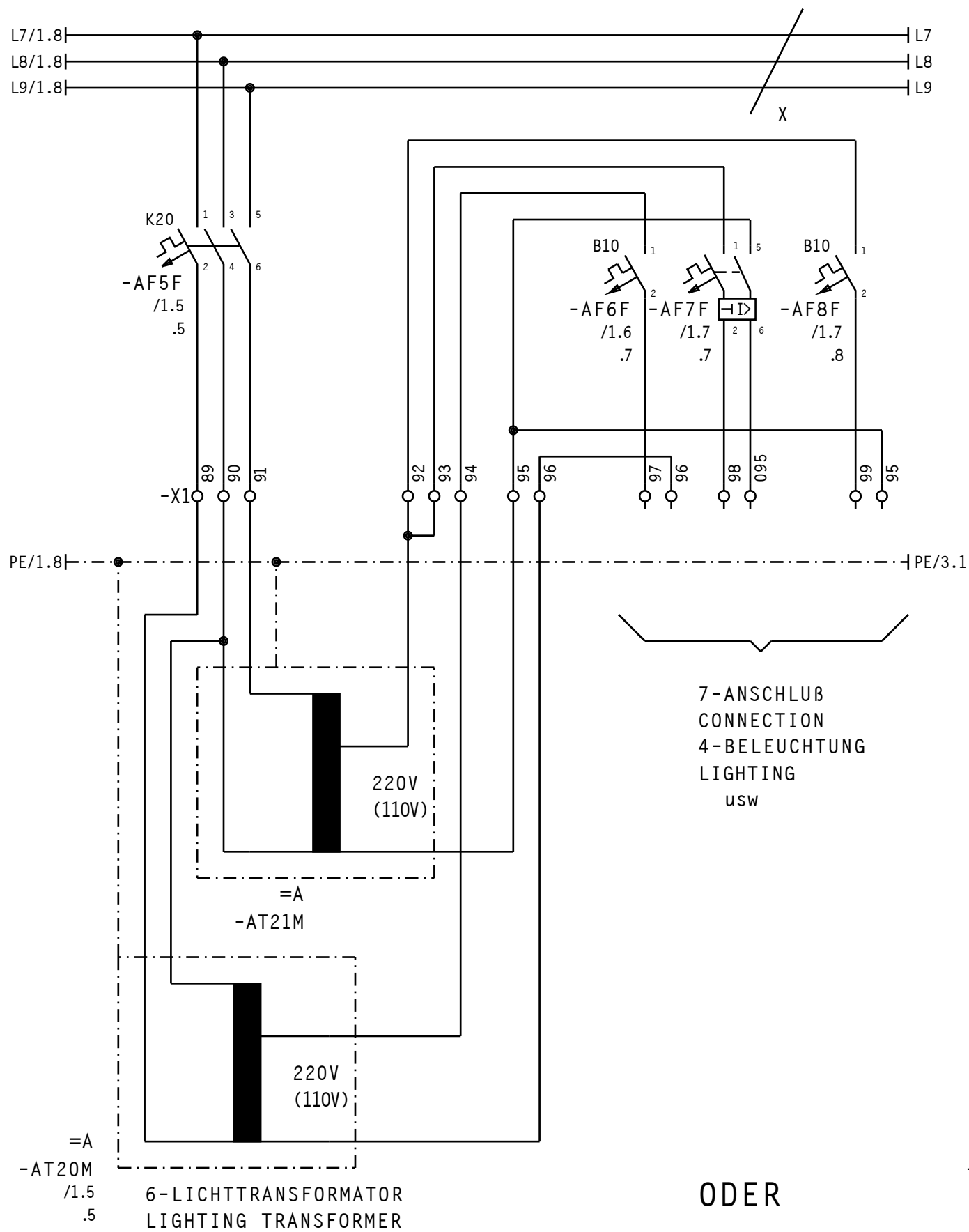
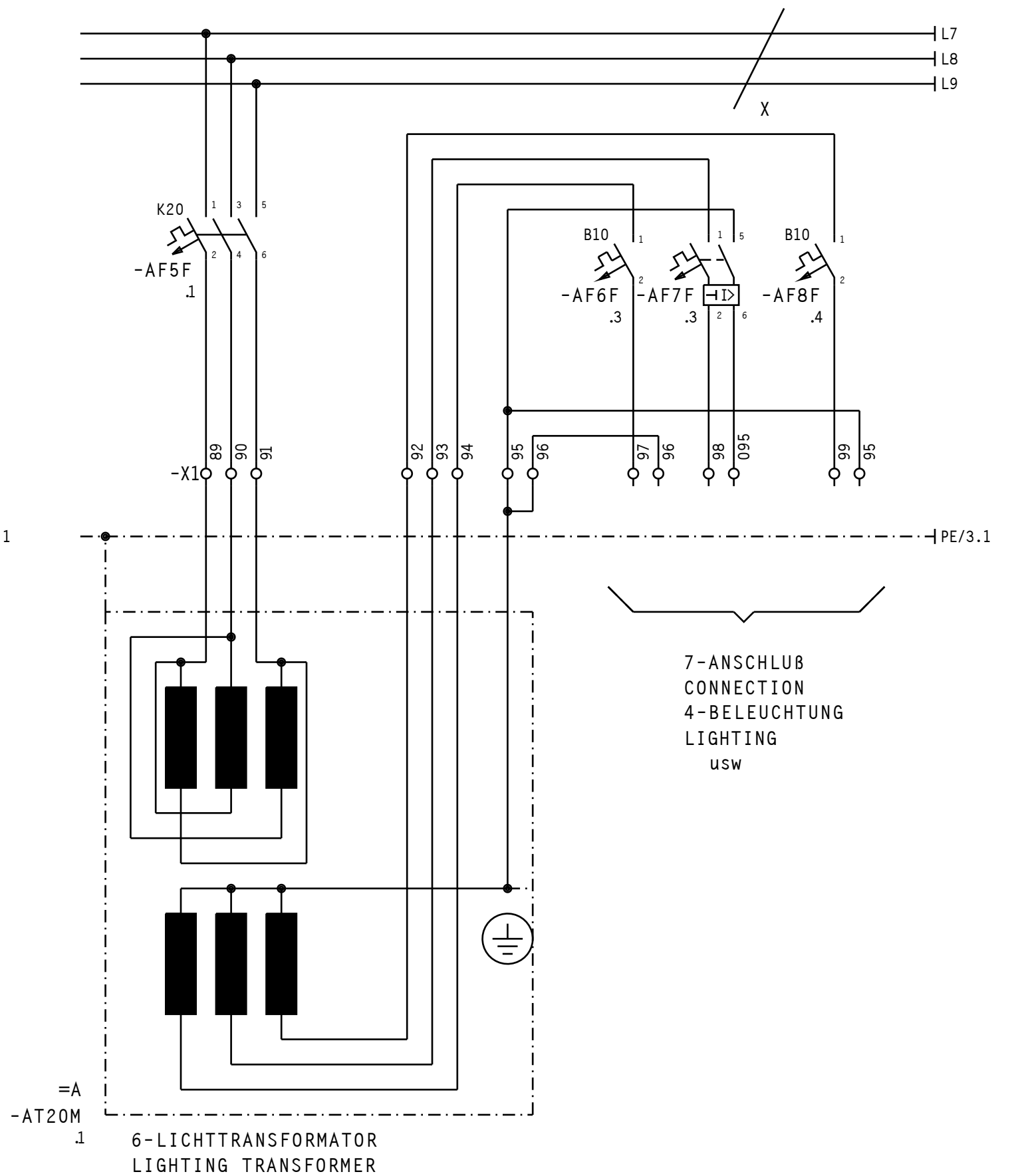


* = 10-NICHT SERIENMAESSIG
NOT STANDARD

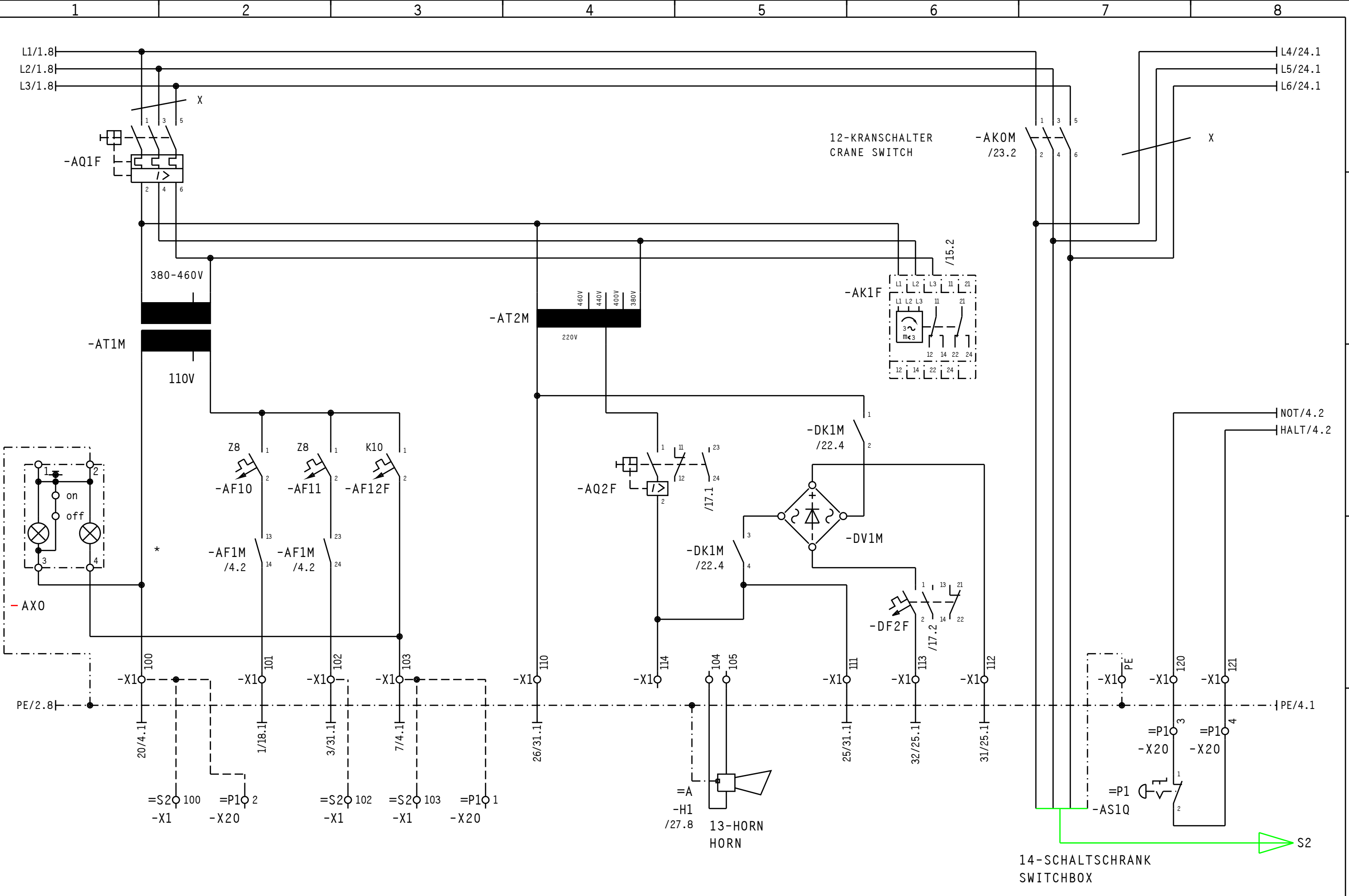
3			Gez.	28.08.09	BRÜCKER	Maßstab	LIEBHERR-WERK	EINSPEISUNG	TYPE	112 EC-H	=	S1
2			Bearb.	25.07.95	W. RUF	:	BIBERACH GmbH	SUPPLY	Zeich-Nr.	4005-21579	+	
1	Änderung	Datum	Name	Datum	Name		Copyright (c)				Blatt	1+
											Ident Nr.	611179001



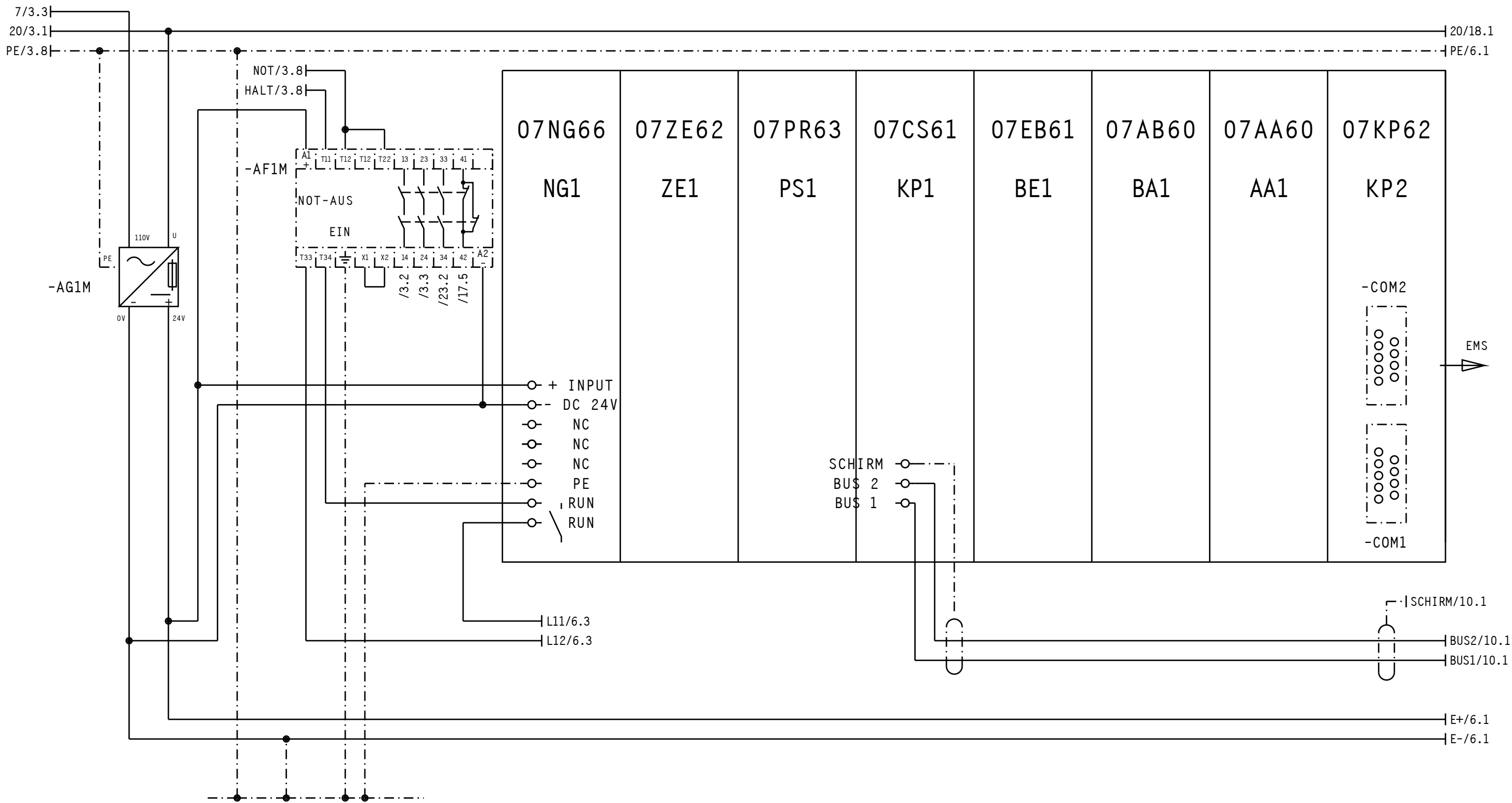
ODER



3			Gez.	28.08.09	BRÜCKER	Maßstab	LIEBHERR-WERK	TYPE	112 EC-H	=	S1
2			Bearb.	25.07.95	W. RUF	:	BIBERACH GmbH	Zeich-Nr.	4005-21579	+	
1	Änderung	Datum	Name	Datum	Name		Copyright (c)			Blatt	2+
										Ident Nr.	611179001



3			Gez.	28.08.09	BRÜCKER	Maßstab	LIEBHERR-WERK	ALLGEMEINE STEUERUNG	TYPE	112 EC-H	=	S1
2			Bearb.	25.07.95	W. RUF	:	BIBERACH GmbH	CONTROL SYSTEM	Zeich-Nr.	4005-21579	+	
1	Änderung	Datum	Name	Datum	Name		Copyright (c)				Blatt	3+
											Ident Nr.	611179001

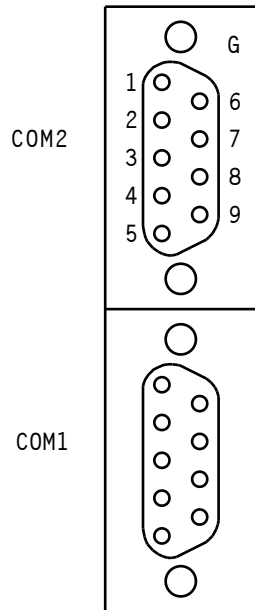


3			Gez.	28.08.09	BRÜCKER	Maßstab	LIEBHERR-WERK	SPS-STEUERUNG PLC-CONTROL SYSTEM	TYPE	112 EC-H	=	S1
2			Bearb.	25.07.95	W. RUF	:	BIBERACH GmbH		Zeich-Nr.	4005-21579	Blatt	4+
1	Änderung	Datum	Name	Datum	Name	Copyright (c)			Ident Nr.	611179001		

07KP62

KP2

RS-232-C

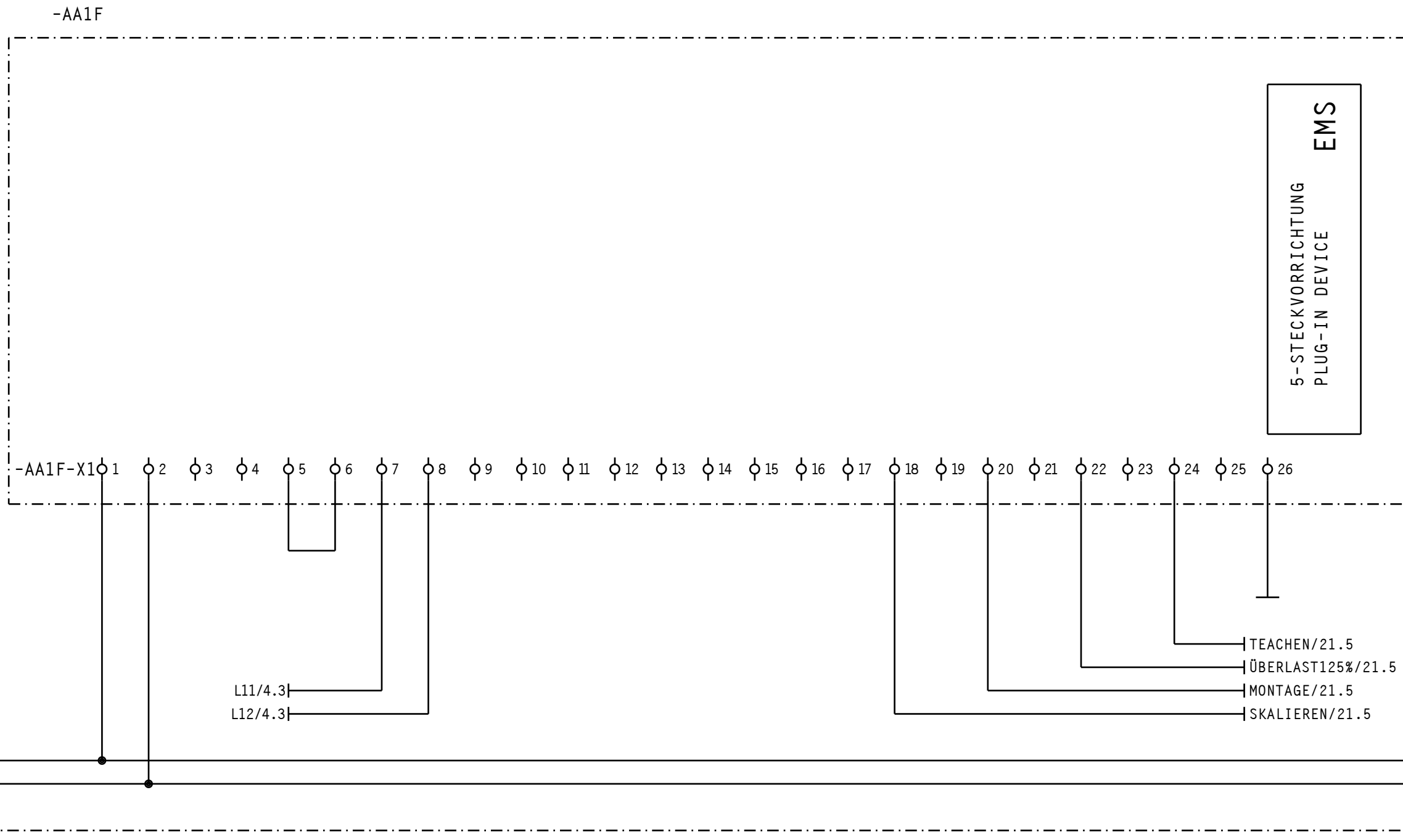


COM2

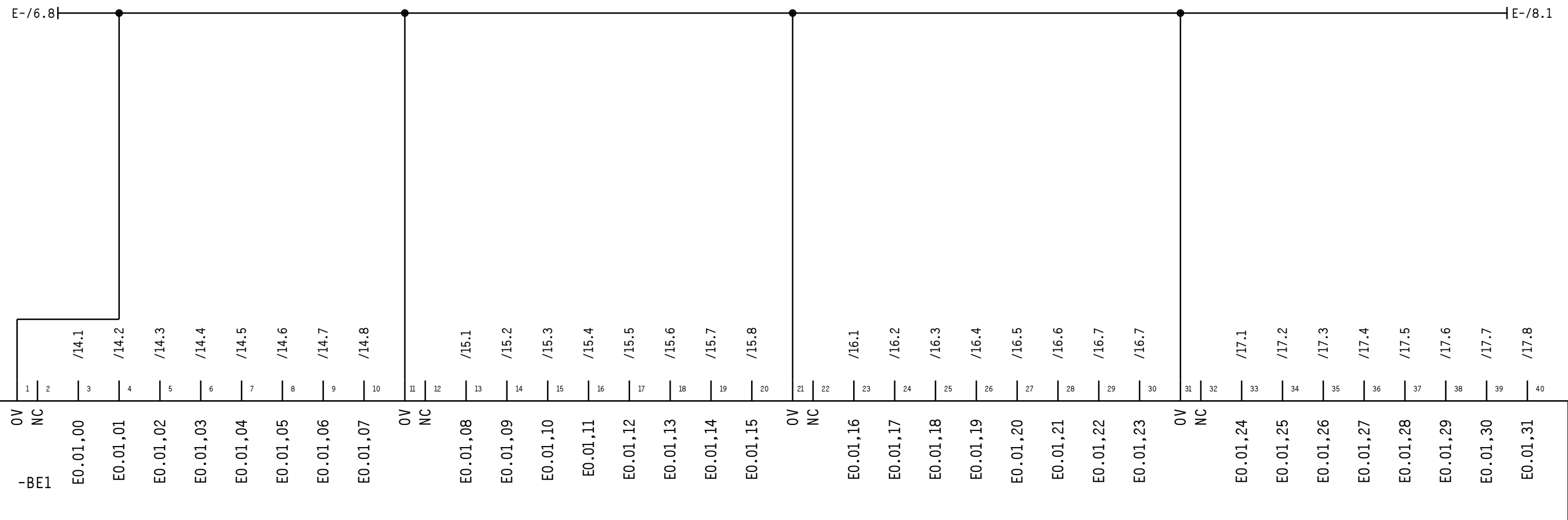
PIN	SIGNALNAME	BEDEUTUNG
G	PGND	SCHIRM (PROTECTIVE GROUND)
1	PGND	SCHIRM (PROTECTIVE GROUND)
2	TxD	SENDEN (TRANSMIT DATA)
3	RxD	EMPFANGEN (RECEIVE DATA)
4	RTS	REQUEST TO SEND
5	CTS	CLEAR TO SEND
6	SGND	SIGNALMASSE
7	PROG	UMSCHALTUNG PROGRAMMIERUNG/MMK
8	0V	0V ZU UBI
9	+5V	SPANNUNGSVERSORGUNG FÜR PROGRAMMIER- UND DIAGNOSE-GERÄT TCZ (WIRD ÜBER PINS 8 UND 9 MIT 0V UND +5V VERSORGT)

COM1

PIN	SIGNALNAME	BEDEUTUNG
G	PGND	SCHIRM (PROTECTIVE GROUND)
1	PGND	SCHIRM (PROTECTIVE GROUND)
2	TxD	SENDEN (TRANSMIT DATA)
3	RxD	EMPFANGEN (RECEIVE DATA)
4	RTS	REQUEST TO SEND
5	CTS	CLEAR TO SEND
6	SGND	SIGNALMASSE
7	PROG	NICHT BENUTZT
8	0V	0V ZU UBI
9	+5V	SPANNUNGSVERSORGUNG FÜR PROGRAMMIER- UND DIAGNOSE-GERÄT TCZ (WIRD ÜBER PINS 8 UND 9 MIT 0V UND +5V VERSORGT)



3			Gez.	28.08.09	BRÜCKER		Maßstab	LIEBHERR-WERK	16-STEUERUNG CONTROL SYSTEM	TYPE	112 EC-H	=	S1	
2			Bearb.	25.07.95	W. RUF	:	BIBERACH GmbH	Zeich-Nr.		4005-21579	+		Blatt	6+
1	Änderung	Datum	Name	Datum	Name		Copyright (c)				Ident Nr.	611179001		

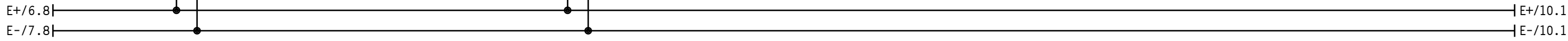


3				Gez.	28.08.09	BRÜCKER		Maßstab	LIEBHERR-WERK	BINÄRE EINGÄNGE NICHT SICHERHEITSGERICHTET	TYPE	112 EC-H	=	S1
2				Bearb.	25.07.95	W. RUF		:	BIBERACH GmbH		Zeich-Nr.	4005-21579	+	
1	Änderung	Datum	Name		Datum	Name			Copyright (c)					Blatt
													Ident Nr.	611179001

-BA1

UPI.1	A0.02,00
ZPI.1	A0.02,01
	A0.02,02
	A0.02,03
	A0.02,04
	A0.02,05
	A0.02,06
	A0.02,07
UP2.1	A0.02,08
ZP2.1	A0.02,09
	A0.02,10
	A0.02,11
	A0.02,12
	A0.02,13
	A0.02,14
	A0.02,15

1 2 3 4 5 6 7 8 9 10 11 12 13 14 15 16 17 18 19 20
 /18.2 /18.4 /18.5 /18.7 /19.2 /19.4 /19.5 /19.7 /20.1 /20.2 /20.3 /20.4 /20.5 /20.6 /20.6 /20.7



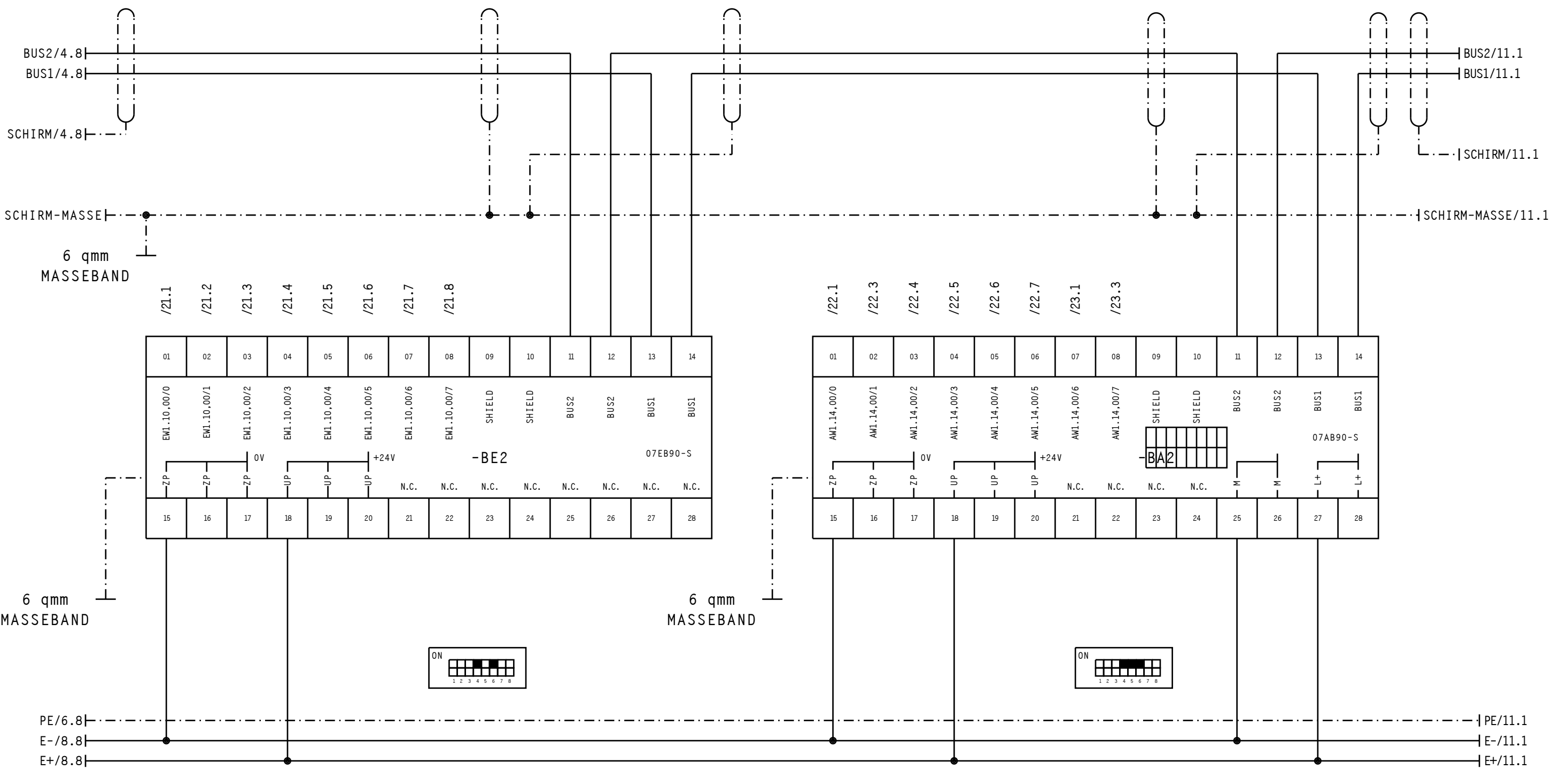
3			Gez.	28.08.09	BRÜCKER		Maßstab	LIEBHERR-WERK	BINÄRE AUSGÄNGE NICHT SICHERHEITSGERICHTET	TYPE	112 EC-H	=	S1
2			Bearb.	25.07.95	W. RUF	:	BIBERACH GmbH	Zeich-Nr.		4005-21579	+		
1	Änderung	Datum	Name	Datum	Name		Copyright (c)				Blatt	8+	Ident Nr.

-AA1

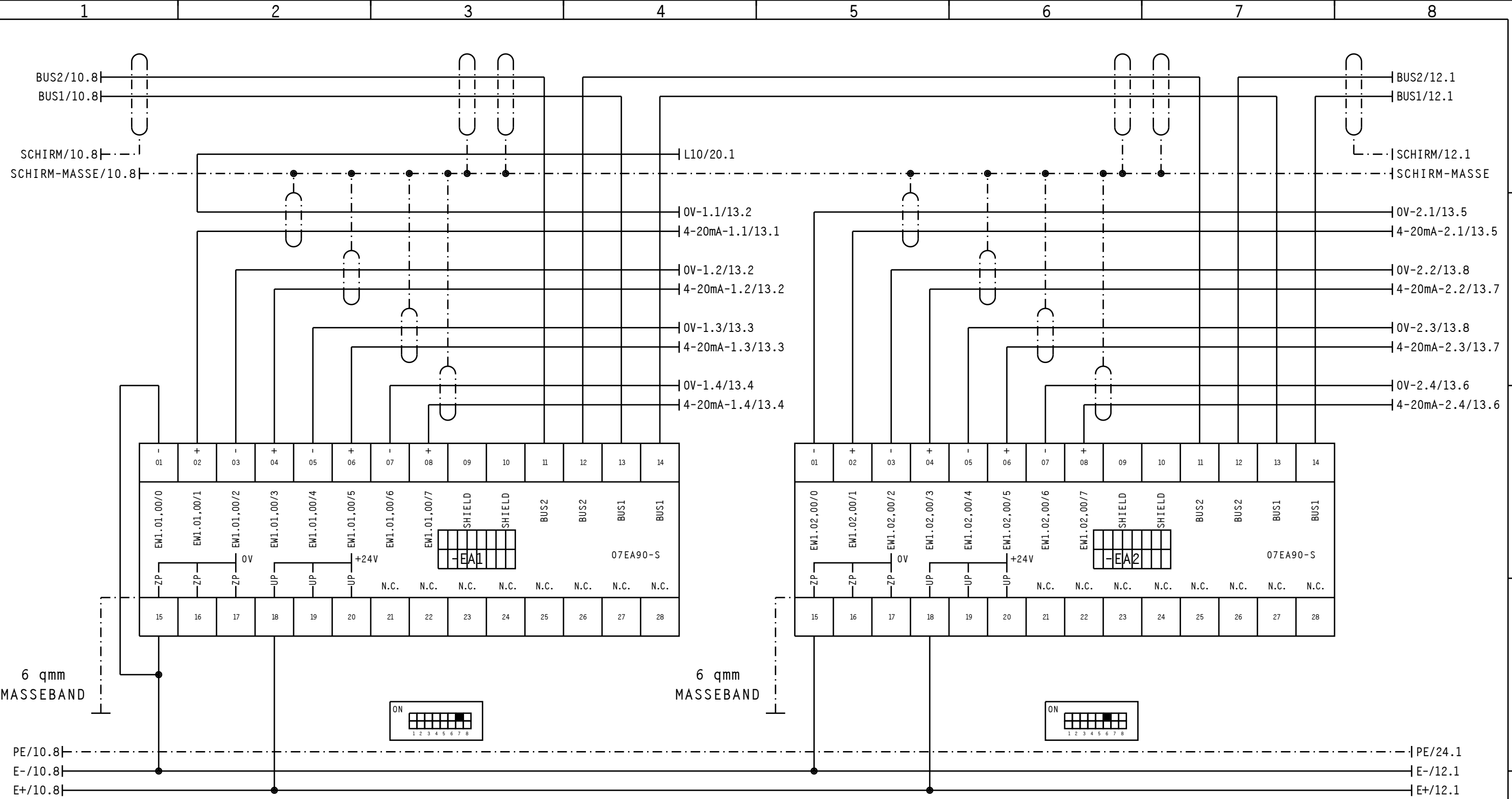
1	2	3	4	5	6	7	8	9	10	11	12	13	14	15	16	17	18	19	20
NC	NC	NC	NC	-	+	-	+	-	+	-	+	NC	NC	NC	NC	NC	NC	NC	NC
				A1 KANAL 0		A2 KANAL 1		A3 KANAL 2		A4 KANAL 3									

/30.7

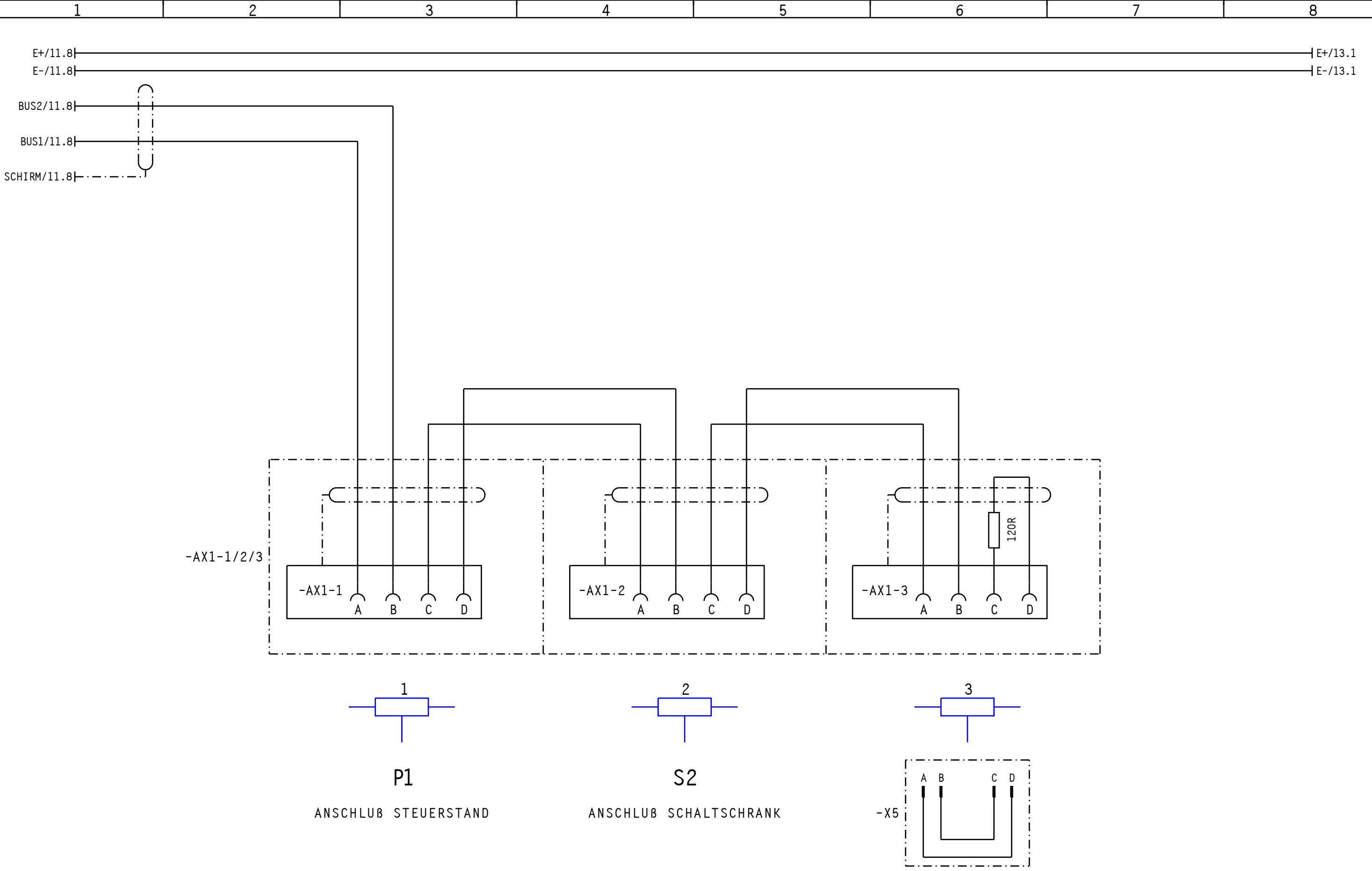
3			Gez.	28.08.09	BRÜCKER		Maßstab	LIEBHERR-WERK	ANALOGUE AUSGABE NICHT SICHERHEITSGERICHTET	TYPE	112 EC-H	=	S1
2			Bearb.	25.07.95	W. RUF	:	BIBERACH GmbH	Zeich-Nr.		4005-21579	+		
1	Änderung	Datum	Name	Datum	Name		Copyright (c)				Blatt	9+	Ident Nr.



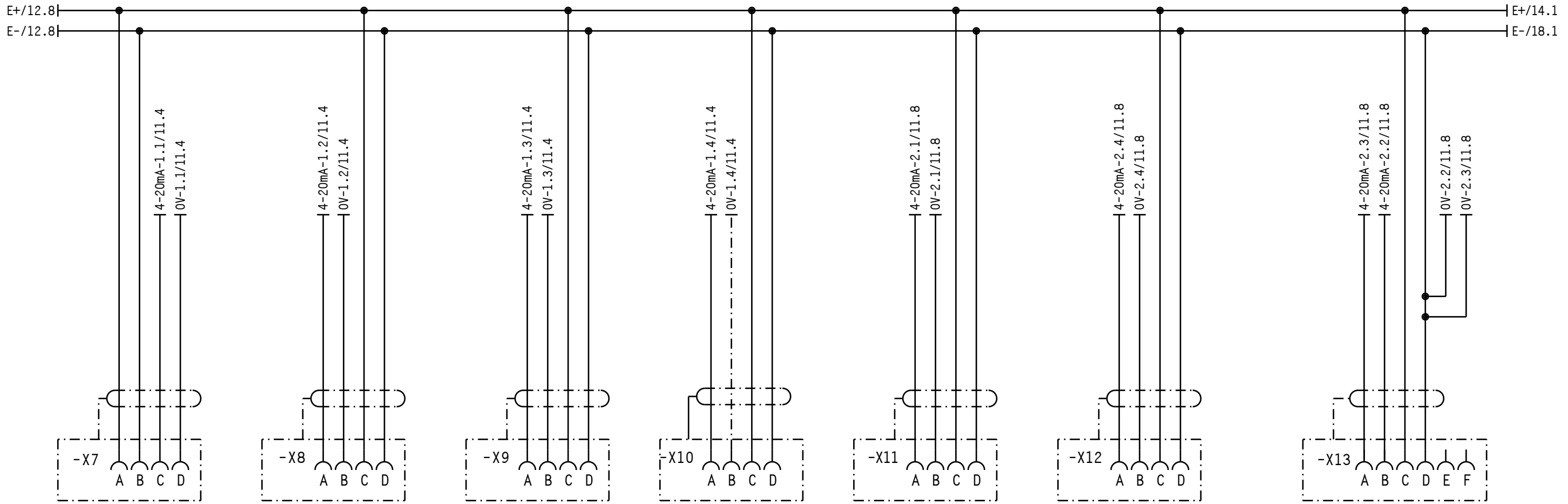
3			Gez.	28.08.09	BRÜCKER	Maßstab	LIEBHERR-WERK	BINÄRE EINGÄNGE SICHERHEITSGERICHTET	TYPE	112 EC-H	=	S1	
2			Bearb.	25.07.95	W. RUF	:	BIBERACH GmbH		Zeich-Nr.	4005-21579	+	Blatt	10+
1	Änderung	Datum	Name	Datum	Name		Copyright (c)					Ident Nr.	611179001



3			Gez.	28.08.09	BRÜCKER	Maßstab	LIEBHERR-WERK	8 ANALOGE EINGABEN SENSOREN	TYPE	112 EC-H	=	S1	
2			Bearb.	25.07.95	W. RUF	:	BIBERACH GmbH		Zeich-Nr.	4005-21579	+	Blatt	11+
1	Änderung	Datum	Name	Datum	Name		Copyright (c)					Ident Nr.	611179001



3			Gez.	28.08.09	BRÜCKER		Maßstab	LIEBHERR-WERK	BUSSTECKDOSEN 4POL. PLUG-IN DEVICE	TYPE	112 EC-H	=	S1
2			Bearb.	25.07.95	W, RUF	:		BIBERACH GmbH		Zeich-Nr.	4005-21579	+	
1	Änderung	Datum	Name	Datum	Name		Copyright (c)						Blatt
												Ident Nr.	611179001



LAST

WIND

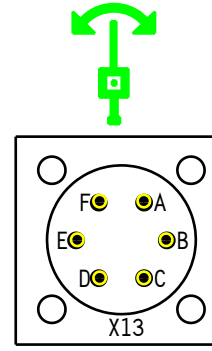
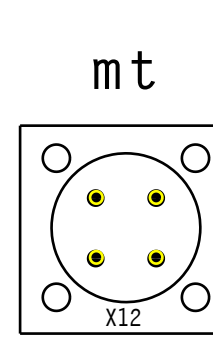
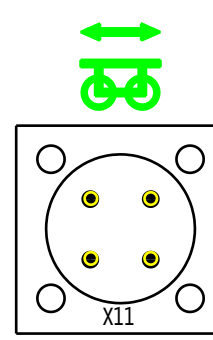
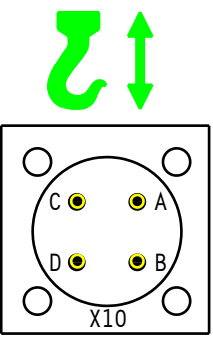
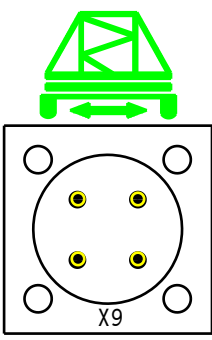
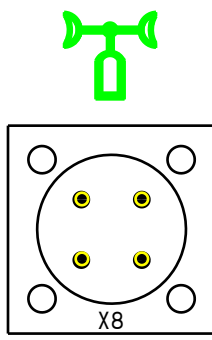
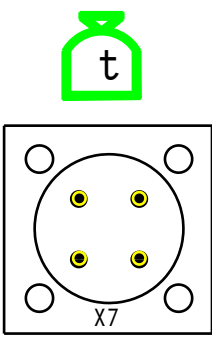
FAW POSITION

WIW SENKTIEFE

KAW AUSLADUNG

LASTMOMENT

A= DRW WINKEL
B= DRW GESCHW.



LAST

WIND

FAW POSITION

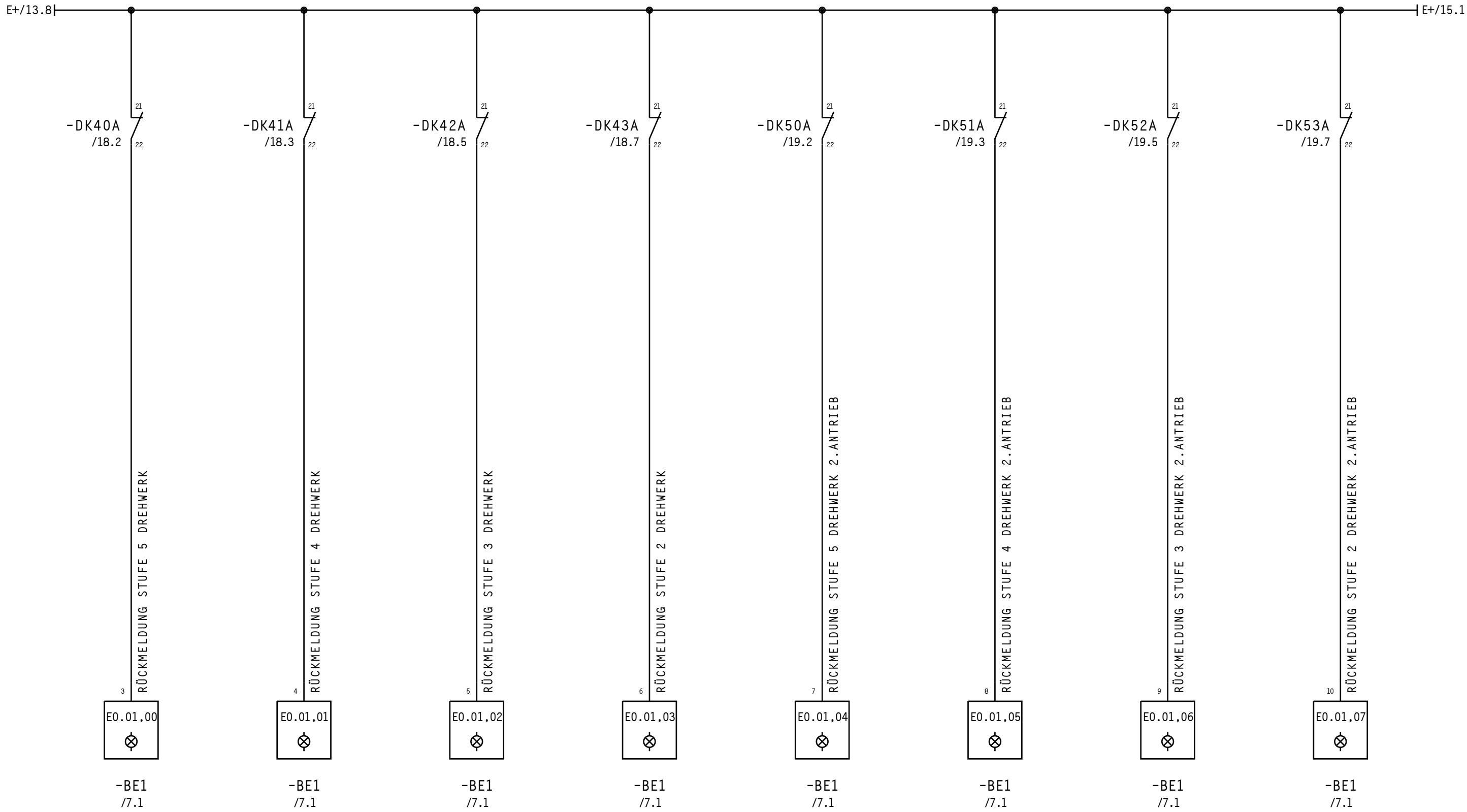
WIW SENKTIEFE

KAW AUSLADUNG

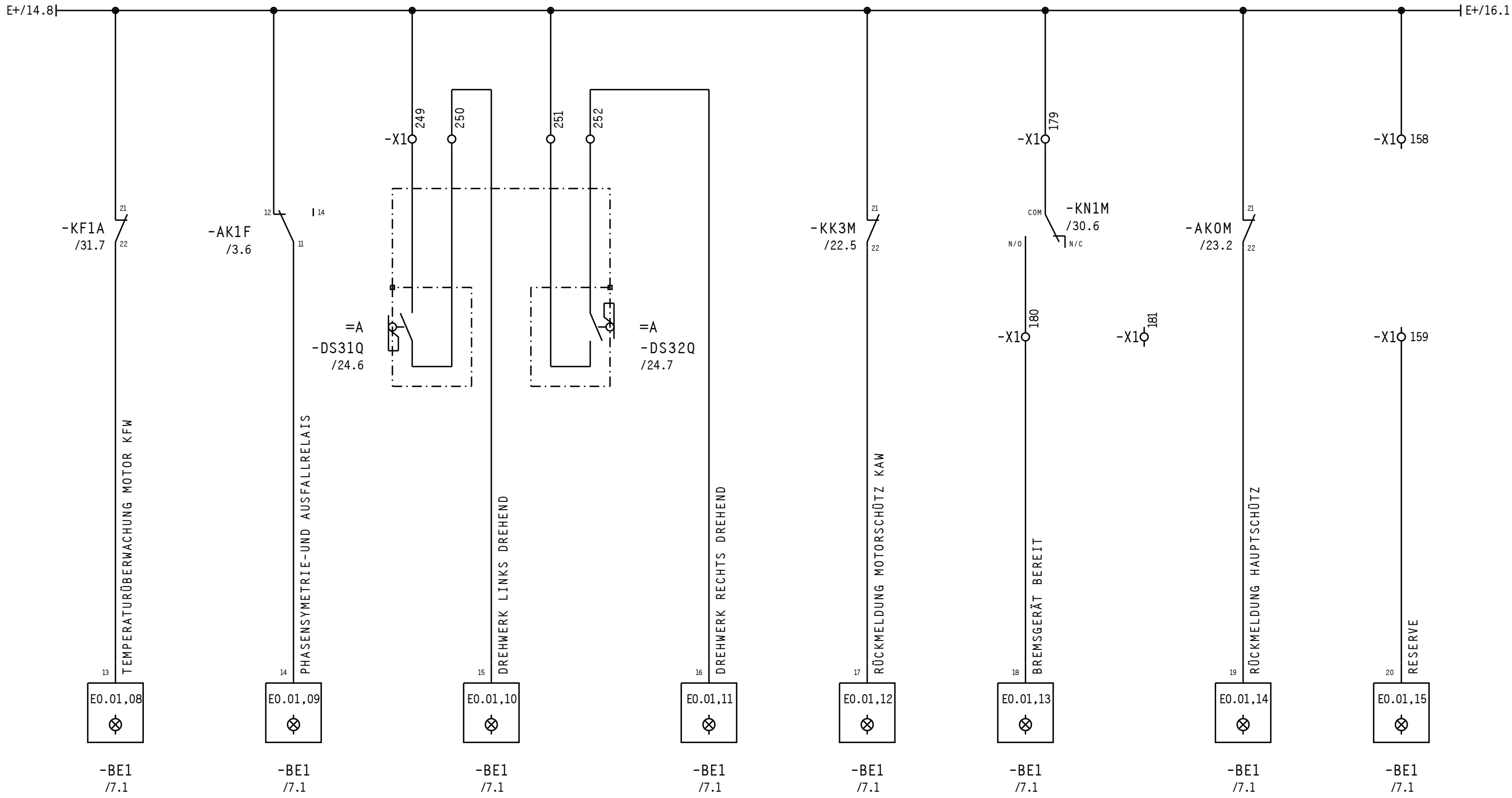
LASTMOMENT

A=DRW WINKEL
B=DRW GESCHW.

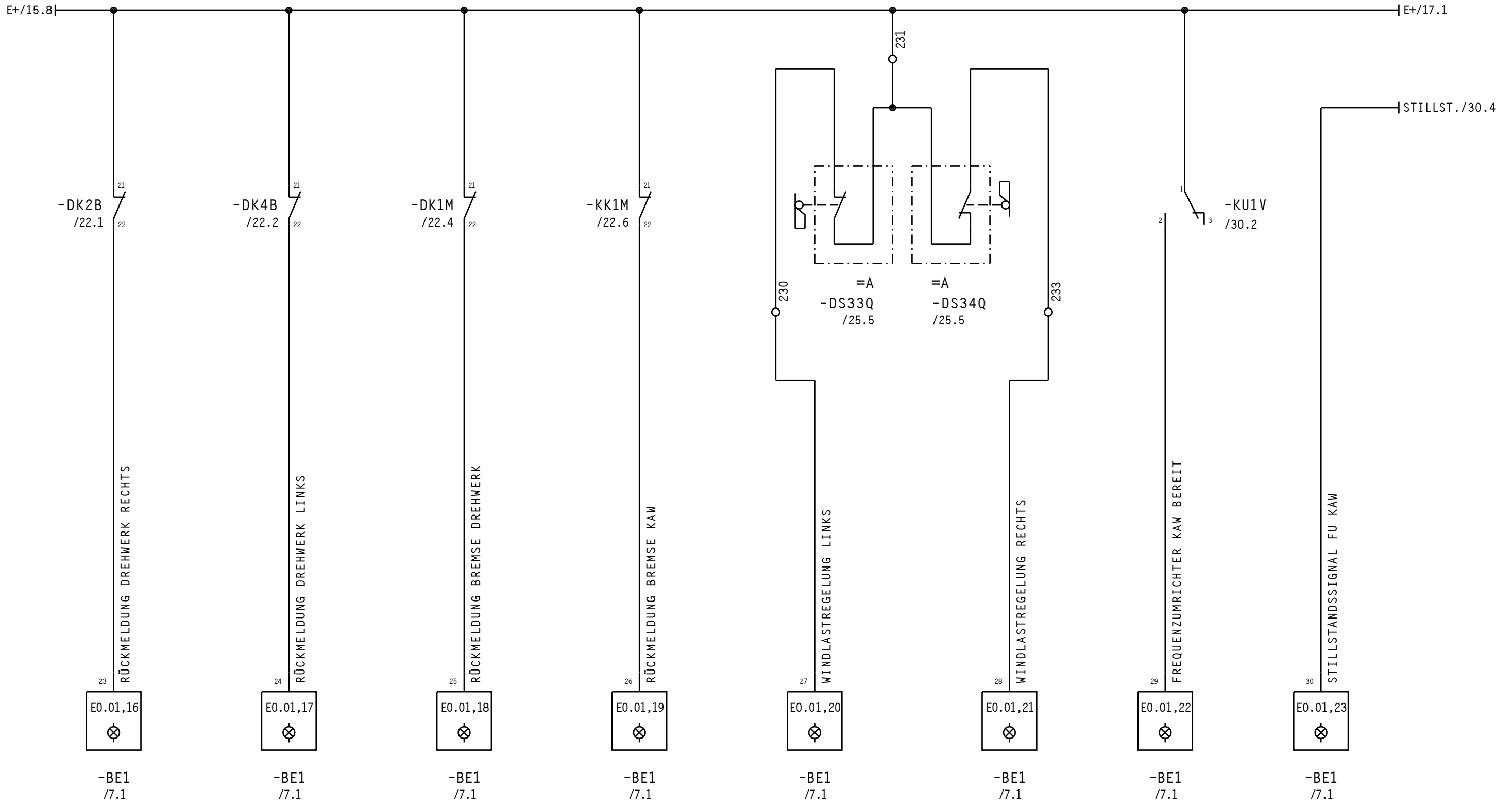
3			Gez.	28.08.09	BRÜCKER		Maßstab	LIEBHERR-WERK	STECKDOSEN FÜR SENSOREN PLUG-IN DEVICE	TYPE	112 EC-H	=	S1
2			Bearb.	25.07.95	W. RUF	:		BIBERACH GmbH		Zeich-Nr.	4005-21579	+	
1	Änderung	Datum	Name	Datum	Name			Copyright (c)				Blatt	13+
												Ident Nr.	611179001



3			Gez.	28.08.09	BRÜCKER		Maßstab	LIEBHERR-WERK	BINÄRE EINGÄNGE NICHT SICHERHEITSGERICHTET	TYPE	112 EC-H	=	S1	
2			Bearb.	25.07.95	W. RUF	:	BIBERACH GmbH	Zeich-Nr.		4005-21579	+		Blatt	14+
1	Änderung	Datum	Name	Datum	Name		Copyright (c)						Ident Nr.	611179001



3				Gez.	28.08.09	BRÜCKER		Maßstab	LIEBHERR-WERK	BINÄRE EINGÄNGE NICHT SICHERHEITSGERICHTET	TYPE	112 EC-H	=	S1
2				Bearb.	25.07.95	W. RUF	:	BIBERACH GmbH	Zeich-Nr.		4005-21579	+		
1	Änderung	Datum	Name	Datum	Name		Copyright (c)					Blatt	15+	Ident Nr.



3			Gez.	28.08.09	BRÜCKER		Maßstab	LIEBHERR-WERK	BINÄRE EINGÄNGE NICHT SICHERHEITSGERICHTET	TYPE	112 EC-H	=	S1	
2			Bearb.	25.07.95	W, RUF	:	BIBERACH GmbH	Zeich-Nr.		4005-21579	+		Blatt	16+
1	Änderung	Datum	Name	Datum	Name		Copyright (c)				Ident Nr.	611179001		

E+/16.8 |-----| E+/21.1

-AQ2F
/3.4

-DF2F
/3.6

-DQ1F
/24.2

-DQ2F
/24.3

-AF1M
/4.2

-KF1F
/30.2

-KQ50F
/31.2

-FF1F
/32.4

33
ÜBERWACHUNG MOTORSCHUTZSCHALTER FÜR AT2M

34
ÜBERWACHUNG MOTORSCHUTZSCHALTER FÜR DREHWERKSBBREMSE

35
ÜBERWACHUNG MOTORSCHUTZSCHALTER FÜR DREHWERKMOTOR 1

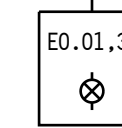
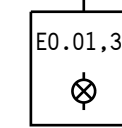
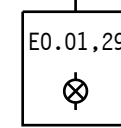
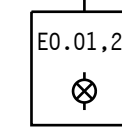
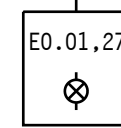
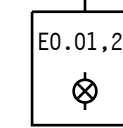
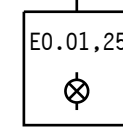
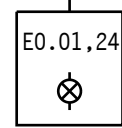
36
ÜBERWACHUNG MOTORSCHUTZSCHALTER FÜR DREHWERKMOTOR 2

37
ÜBERWACHUNG NOT-HALT

38
SICHERUNGSÜBERWACHUNG KFW

39
ÜBERWACHUNG MOTORSCHUTZSCHALTER LÜFTER KFW

40
ÜBERWACHUNG MOTOR FAHRWERK



-BE1
/7.1

-BE1
/7.1

-BE1
/7.1

-BE1
/7.1

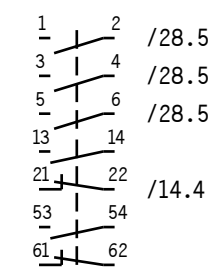
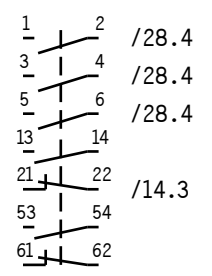
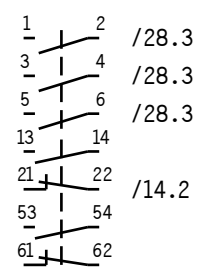
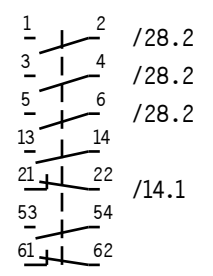
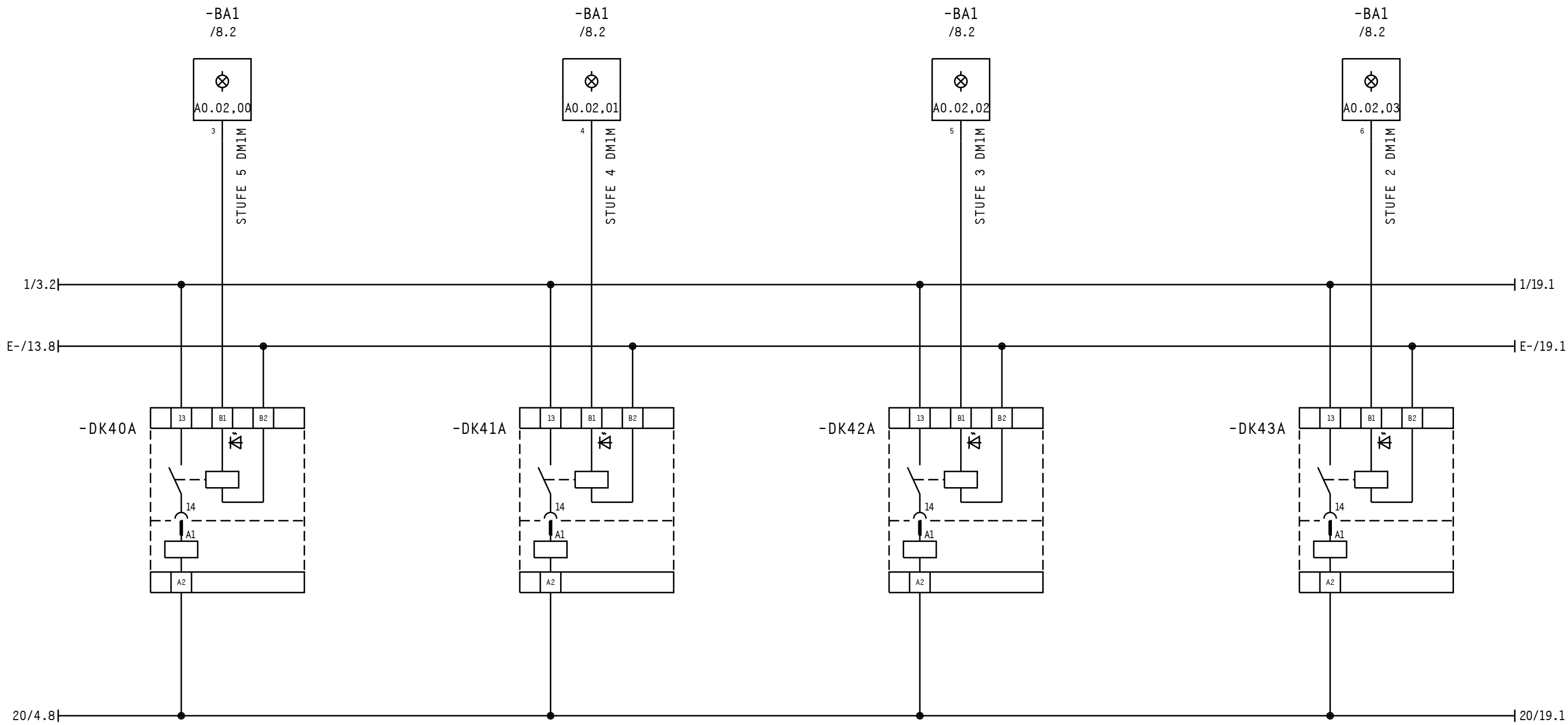
-BE1
/7.1

-BE1
/7.1

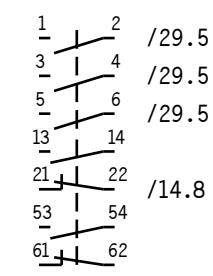
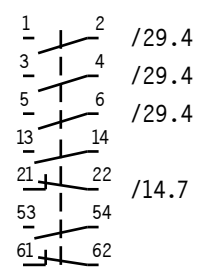
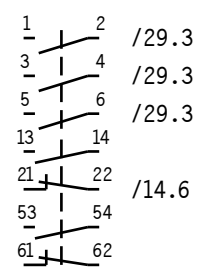
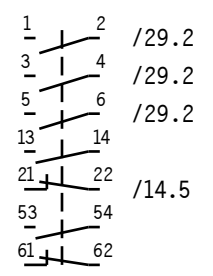
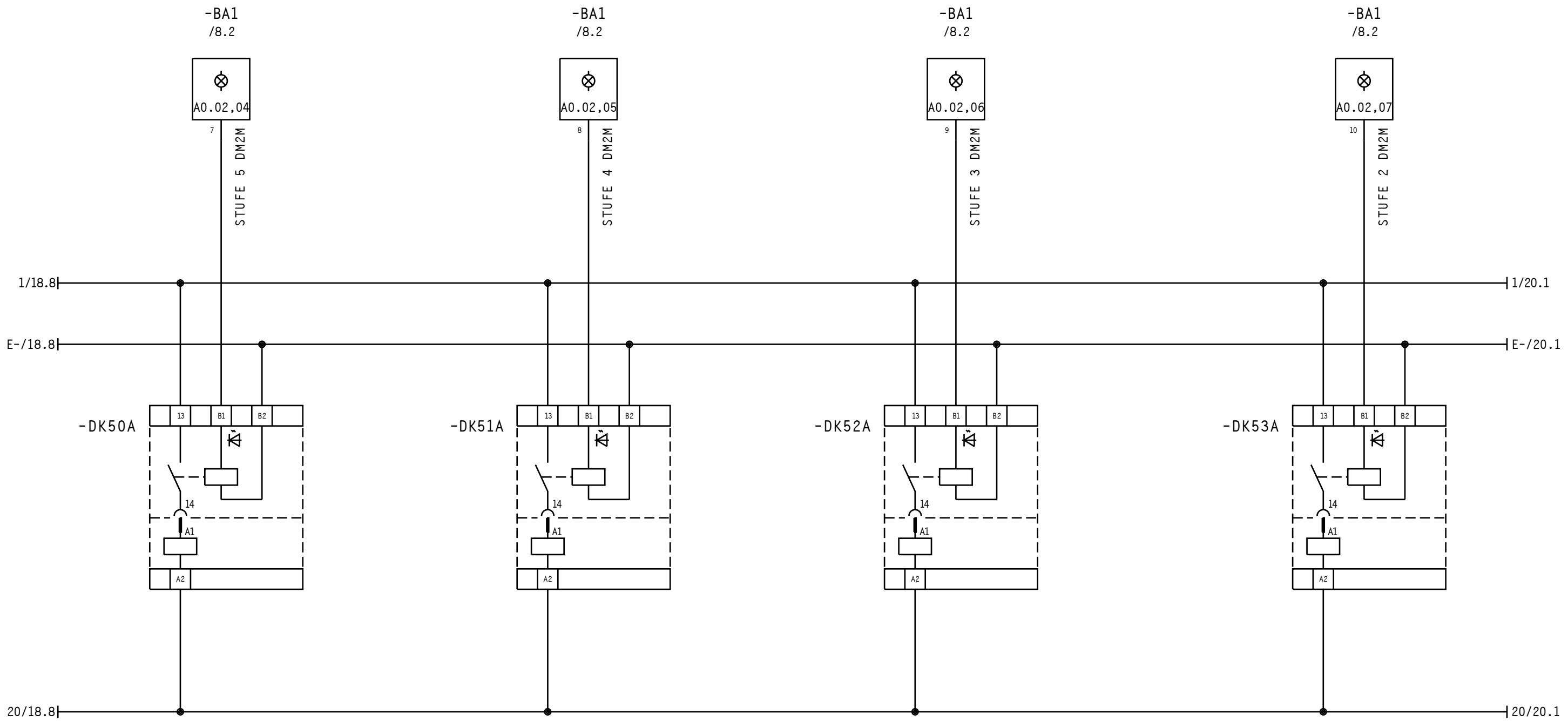
-BE1
/7.1

-BE1
/7.1

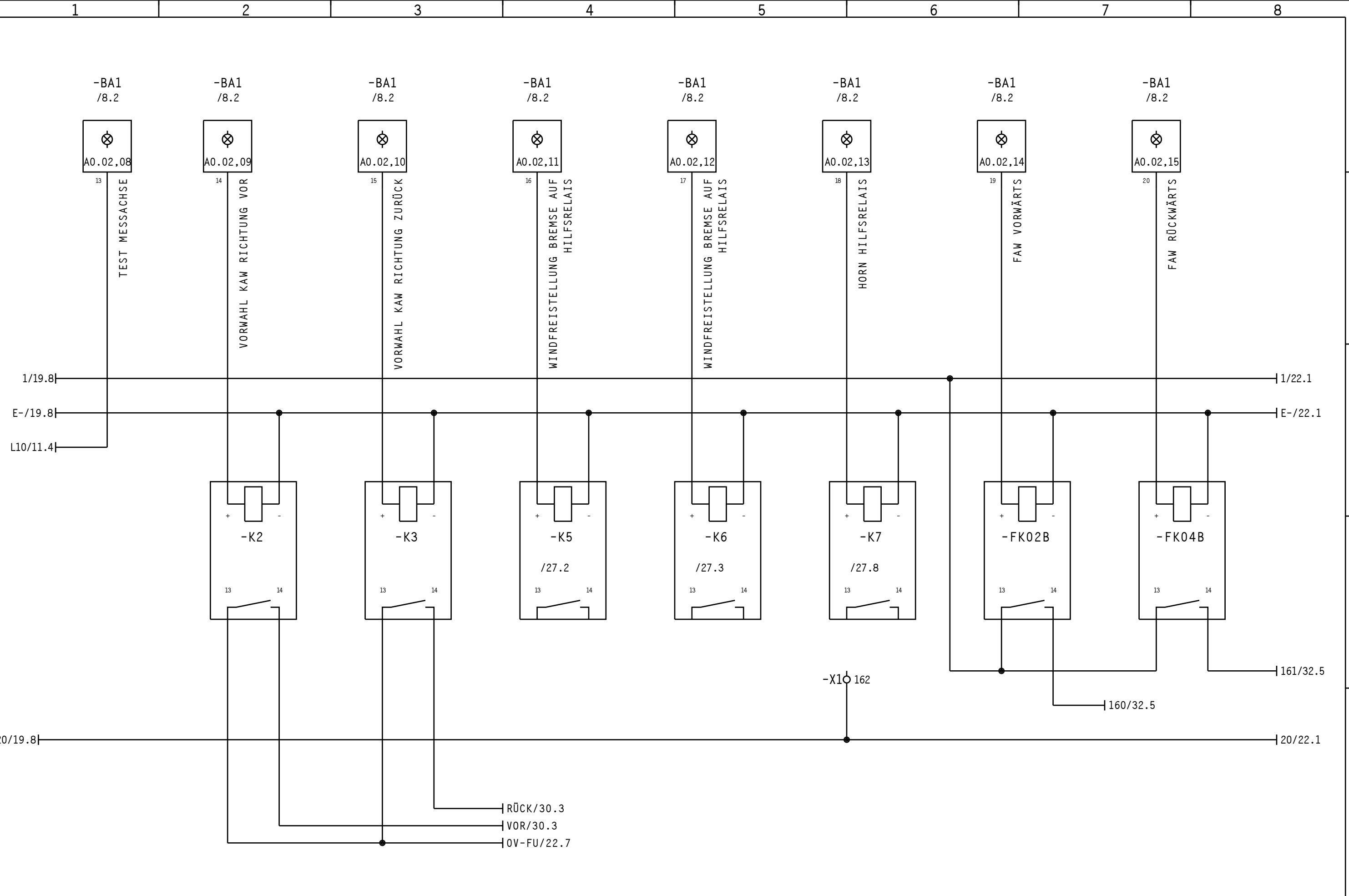
3			Gez.	28.08.09	BRÜCKER		Maßstab	LIEBHERR-WERK	BINÄRE EINGÄNGE NICHT SICHERHEITSGERICHTET	TYPE	112 EC-H	=	S1	
2			Bearb.	25.07.95	W. RUF	:		BIBERACH GmbH		Zeich-Nr.	4005-21579	+		
1	Änderung	Datum	Name	Datum	Name		Copyright (c)					Blatt	17+	Ident Nr.



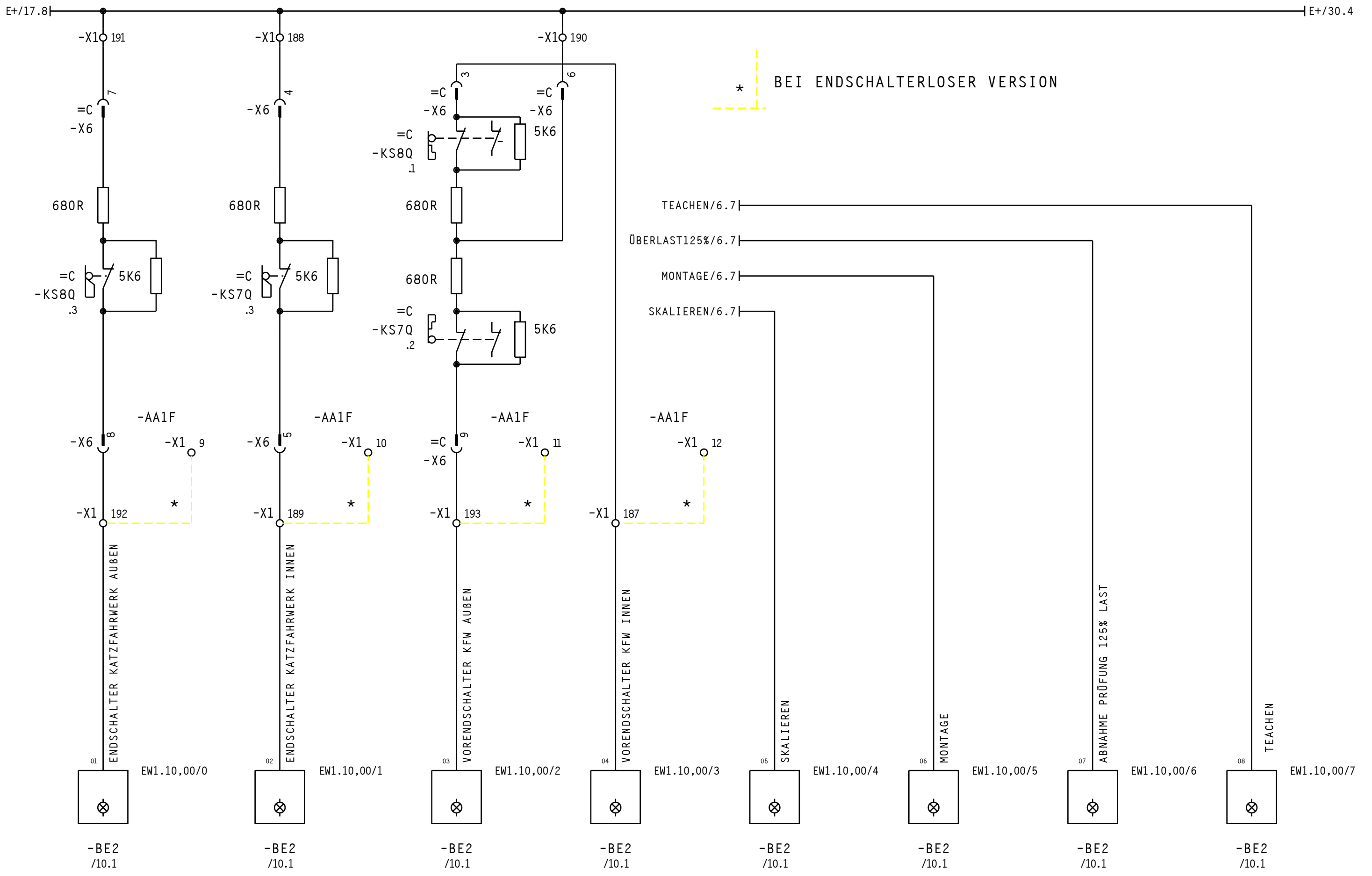
3			Gez.	28.08.09	BRÜCKER	Maßstab	LIEBHERR-WERK	BINÄRE AUSGÄNGE NICHT SICHERHEITSGERICHTET	TYPE	112 EC-H	=	S1
2			Bearb.	25.07.95	W. RUF	:	BIBERACH GmbH		Zeich-Nr.	4005-21579	+	
1	Änderung	Datum	Name	Datum	Name		Copyright (c)				Blatt	18+
											Ident Nr.	611179001



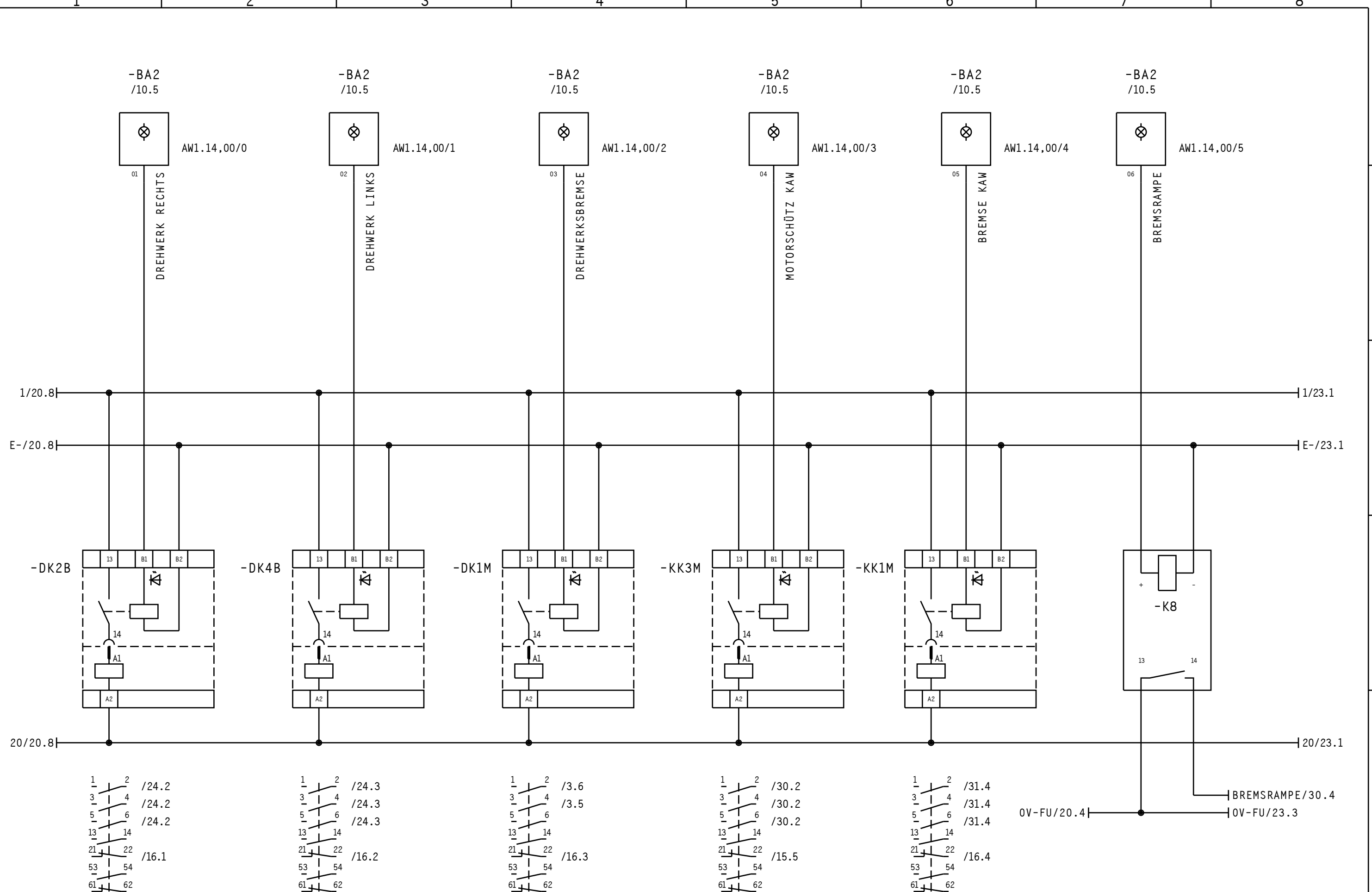
3			Gez.	28.08.09	BRÜCKER	Maßstab	LIEBHERR-WERK	BINÄRE AUSGÄNGE NICHT SICHERHEITSGERICHTET	TYPE	112 EC-H	=	S1
2			Bearb.	25.07.95	W. RUF	:	BIBERACH GmbH		Zeich-Nr.	4005-21579	+	
1	Änderung	Datum	Name	Datum	Name		Copyright (c)				Blatt	19+
											Ident Nr.	611179001



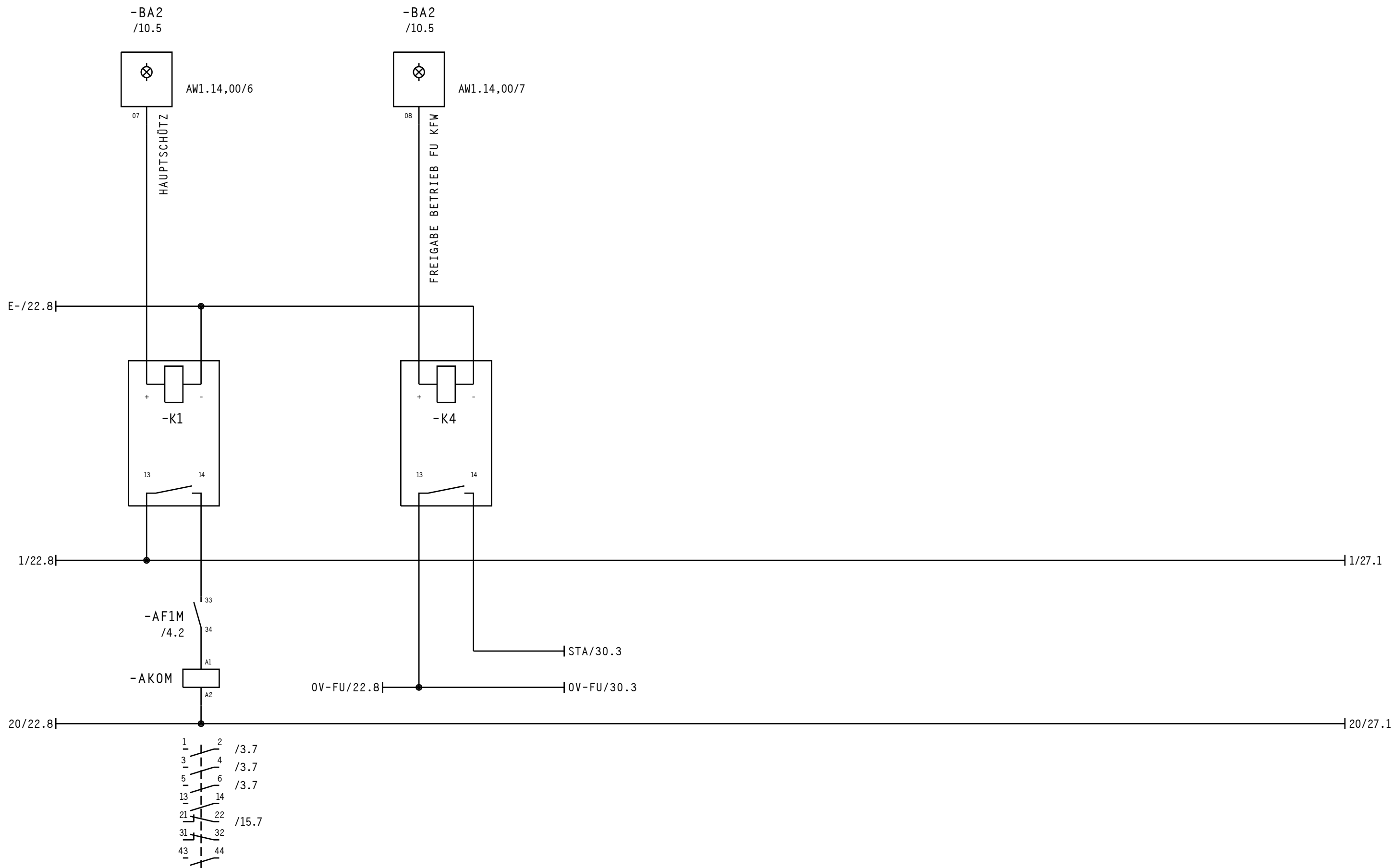
3				Gez.	28.08.09	BRÜCKER		Maßstab	LIEBHERR-WERK	BINÄRE AUSGÄNGE NICHT SICHERHEITSGERICHTET	TYPE	112 EC-H	=	S1
2				Bearb.	25.07.95	W. RUF	:	BIBERACH GmbH	Zeich-Nr.		4005-21579	+	Blatt	20 +
1	Änderung	Datum	Name	Datum	Name		Copyright (c)						Ident Nr.	611179001



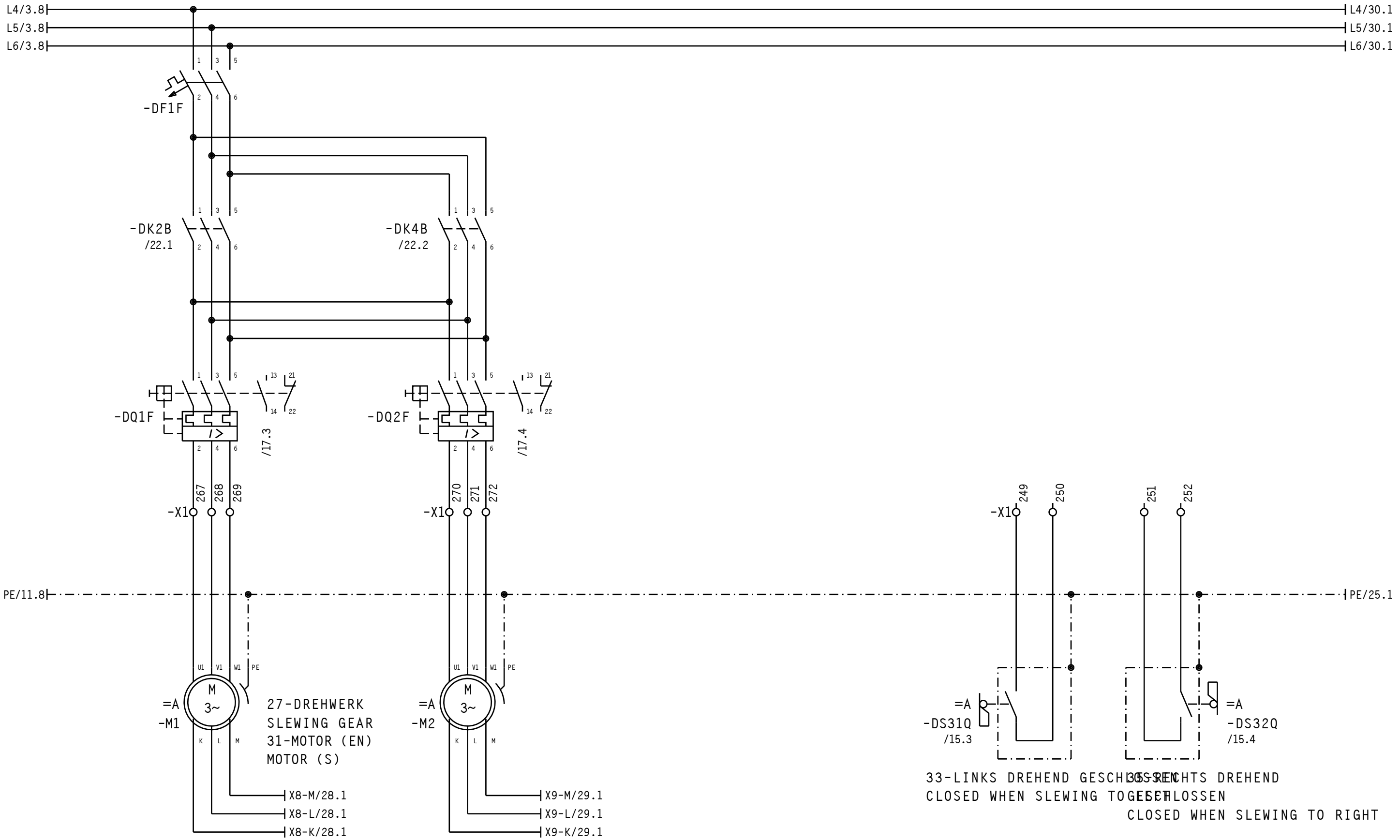
3			Gez.	28.08.09	BRÜCKER	Maßstab	LIEBHERR-WERK	BINÄRE EINGÄNGE SICHERHEITSGERICHTET	TYPE	112 EC-H	=	S1
2			Bearb.	25.07.95	W. RUF	:	BIBERACH GmbH		Zeich-Nr.	4005-21579	+	
1	Änderung	Datum	Name	Datum	Name		Copyright (c)				Blatt	21+
											Ident Nr.	611179001



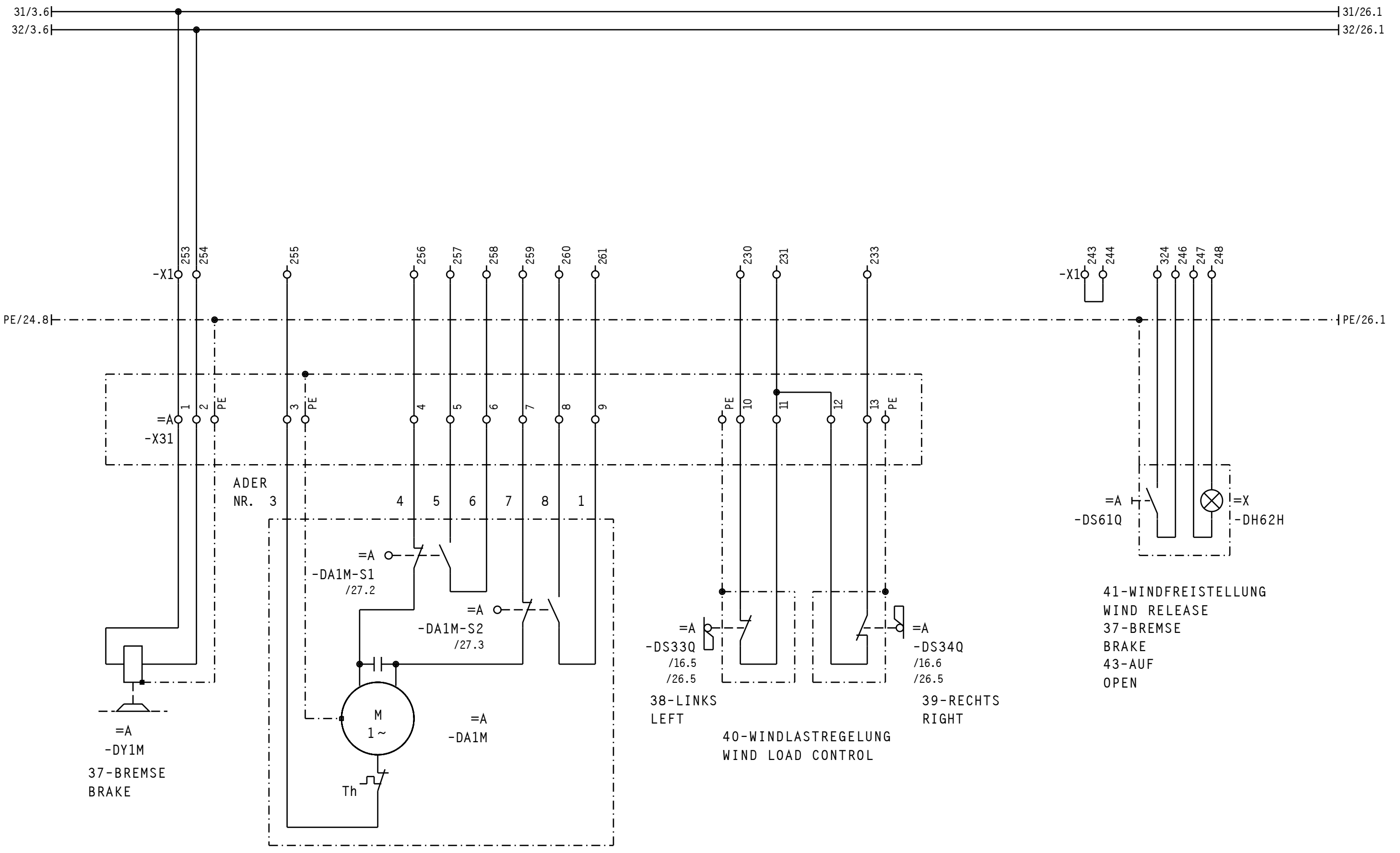
3				Gez.	28.08.09	BRÜCKER		Maßstab	LIEBHERR-WERK	BINÄRE AUSGÄNGE SICHERHEITSGERICHTET	TYPE	112 EC-H	=	S1
2				Bearb.	25.07.95	W. RUF	:	BIBERACH GmbH	Zeich-Nr.		4005-21579	+	Blatt	22+
1	Änderung	Datum	Name	Datum	Name		Copyright (c)					Ident Nr.	611179001	



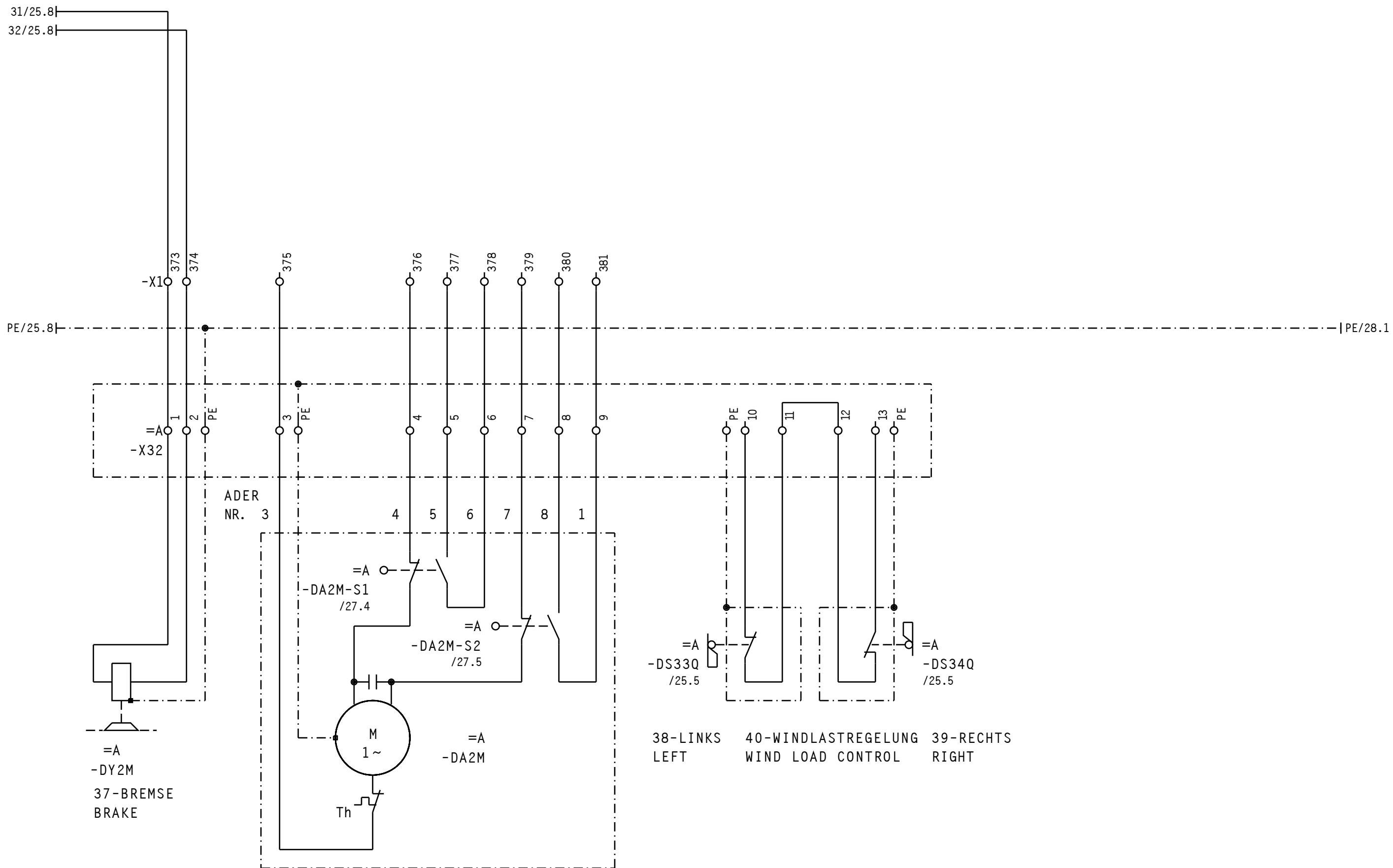
3			Gez.	28.08.09	BRÜCKER		Maßstab	LIEBHERR-WERK	BINÄRE AUSGÄNGE SICHERHEITSGERICHTET	TYPE	112 EC-H	=	S1	
2			Bearb.	25.07.95	W. RUF		:	BIBERACH GmbH		Zeich-Nr.	4005-21579	+		
1	Änderung	Datum	Name	Datum	Name		Copyright (c)					Blatt	23+	Ident Nr.



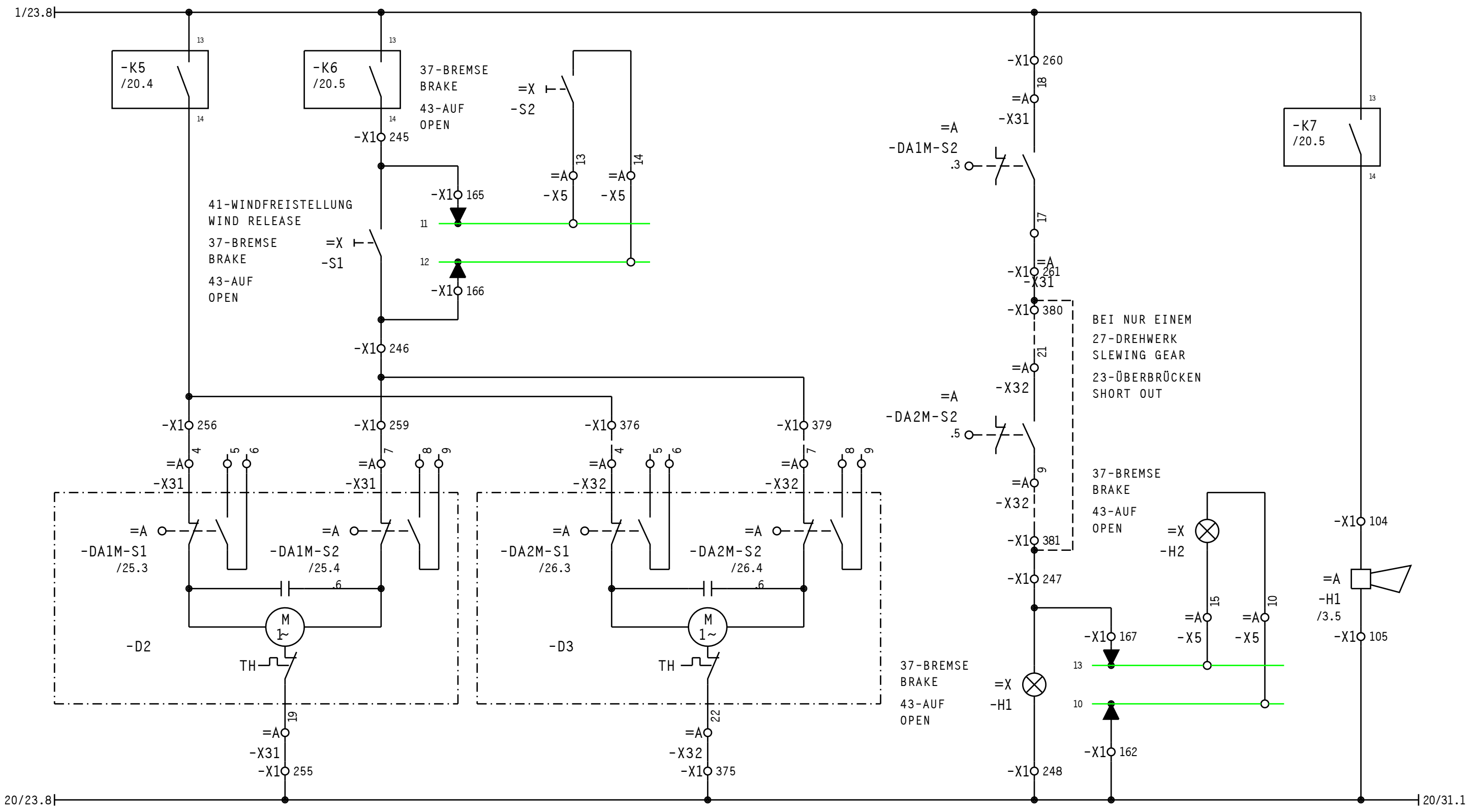
3			Gez.	28.08.09	BRÜCKER	Maßstab	LIEBHERR-WERK	DREHWERK	TYPE	112 EC-H	=	S1	
2			Bearb.	25.07.95	W. RUF	:	BIBERACH GmbH		Zeich-Nr.	4005-21579	+		
1	Änderung	Datum	Name	Datum	Name		Copyright (c)				Blatt	24 +	Ident Nr.



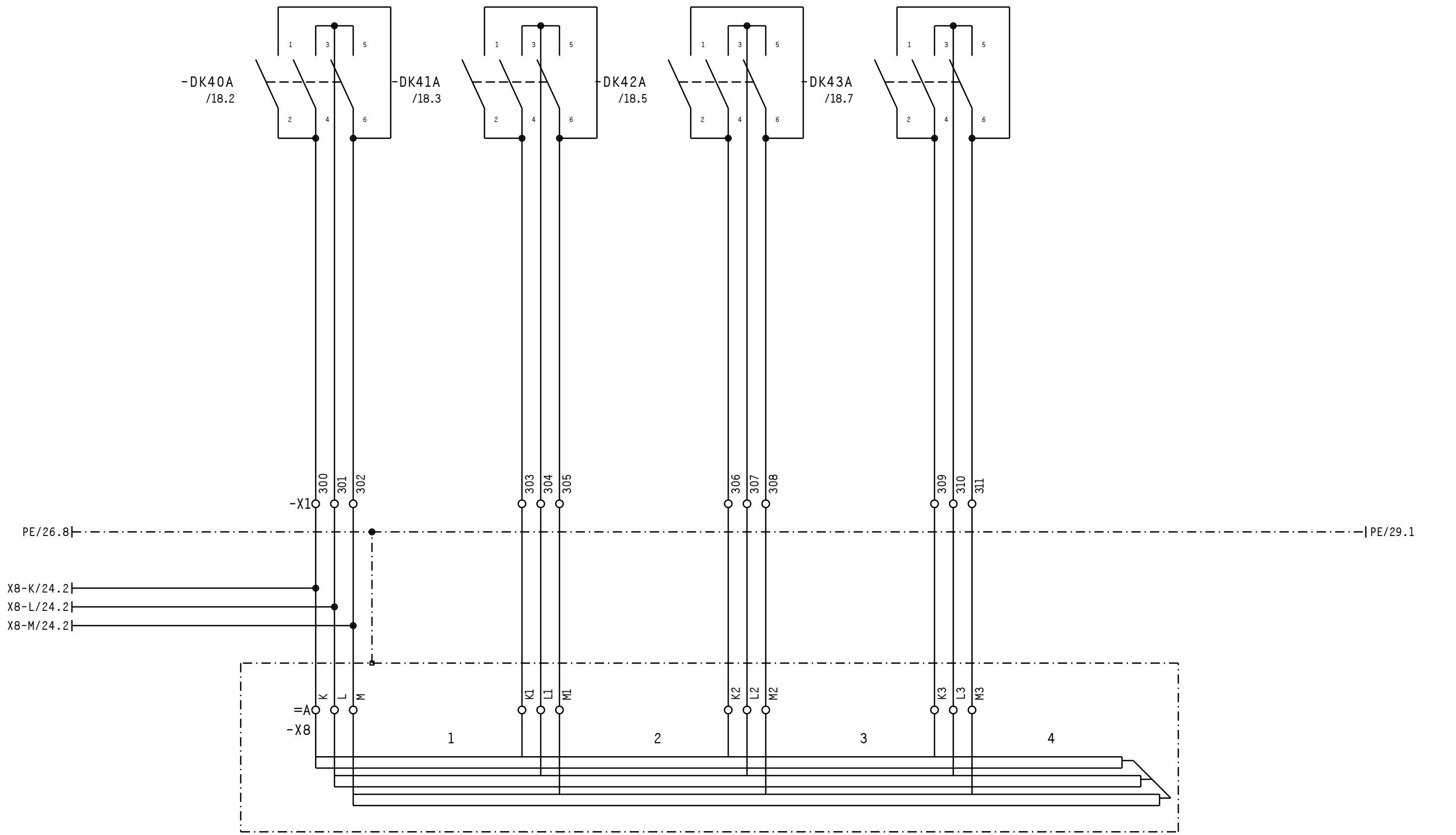
3			Gez.	28.08.09	BRÜCKER	Maßstab	LIEBHERR-WERK	27-DREHWERK	TYPE	112 EC-H	=	S1	
2			Bearb.	25.07.95	W. RUF	:	BIBERACH GmbH		Zeich-Nr.	4005-21579	+		
1	Änderung	Datum	Name	Datum	Name		Copyright (c)				Blatt	25 +	Ident Nr.



3			Gez.	28.08.09	BRÜCKER	Maßstab :	LIEBHERR-WERK BIBERACH GmbH	27-DREHWERK	TYPE	112 EC-H	=	S1		
2			Bearb.	25.07.95	W. RUF				+				Blatt	26 +
1	Änderung	Datum	Name	Datum	Name				Copyright (c)	Zeich-Nr.	4005-21579	Ident Nr.	611179001	

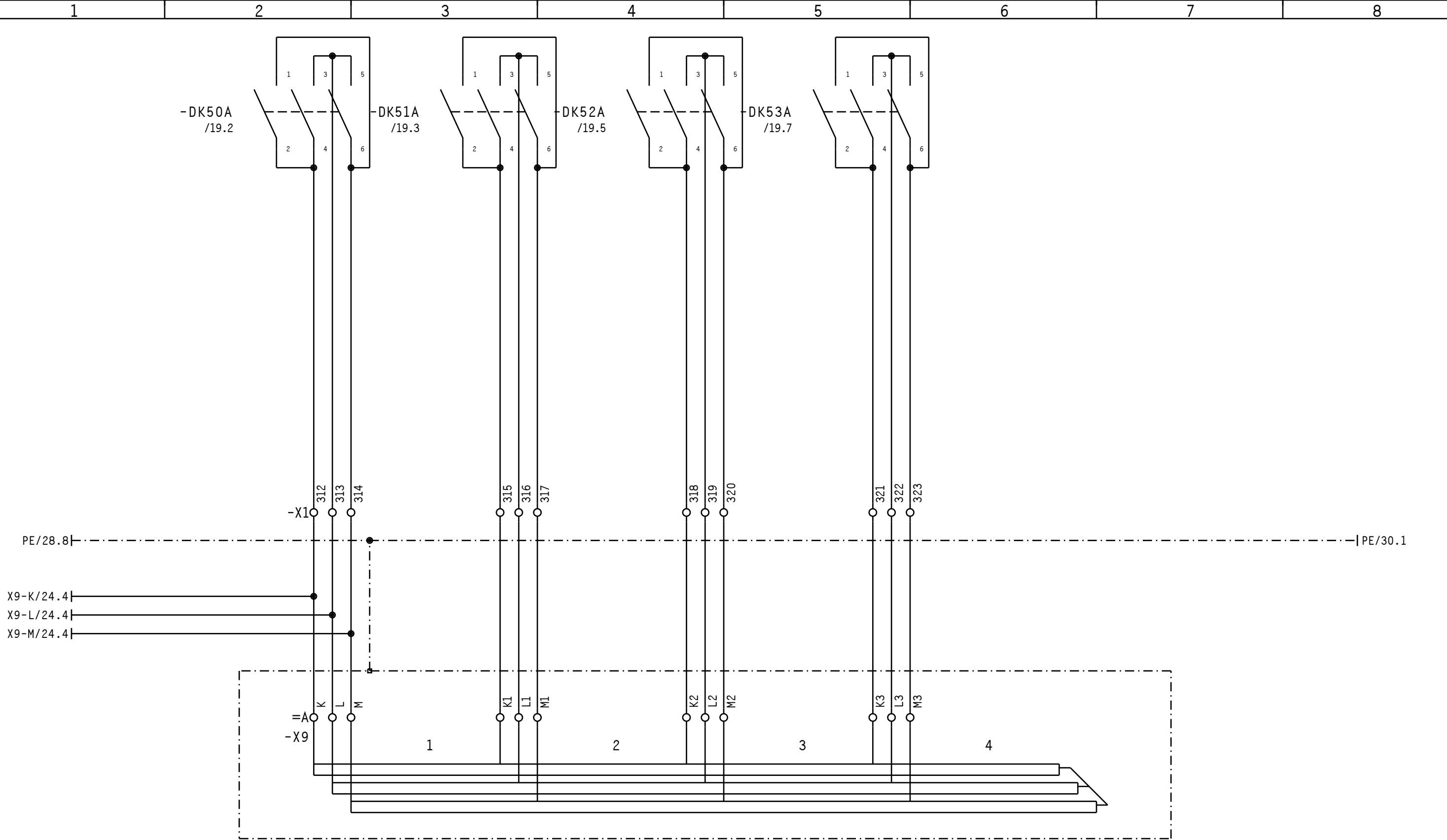


3			Gez.	28.08.09	BRÜCKER	Maßstab :	LIEBHERR-WERK BIBERACH GmbH	WINDFREISTELLUNG	TYPE	112 EC-H	=	S1		
2			Bearb.	25.07.95	W. RUF				+				Blatt	27 +
1	Änderung	Datum	Name	Datum	Name				Copyright (c)		Zeich-Nr.	4005-21579	Ident Nr.	611179001



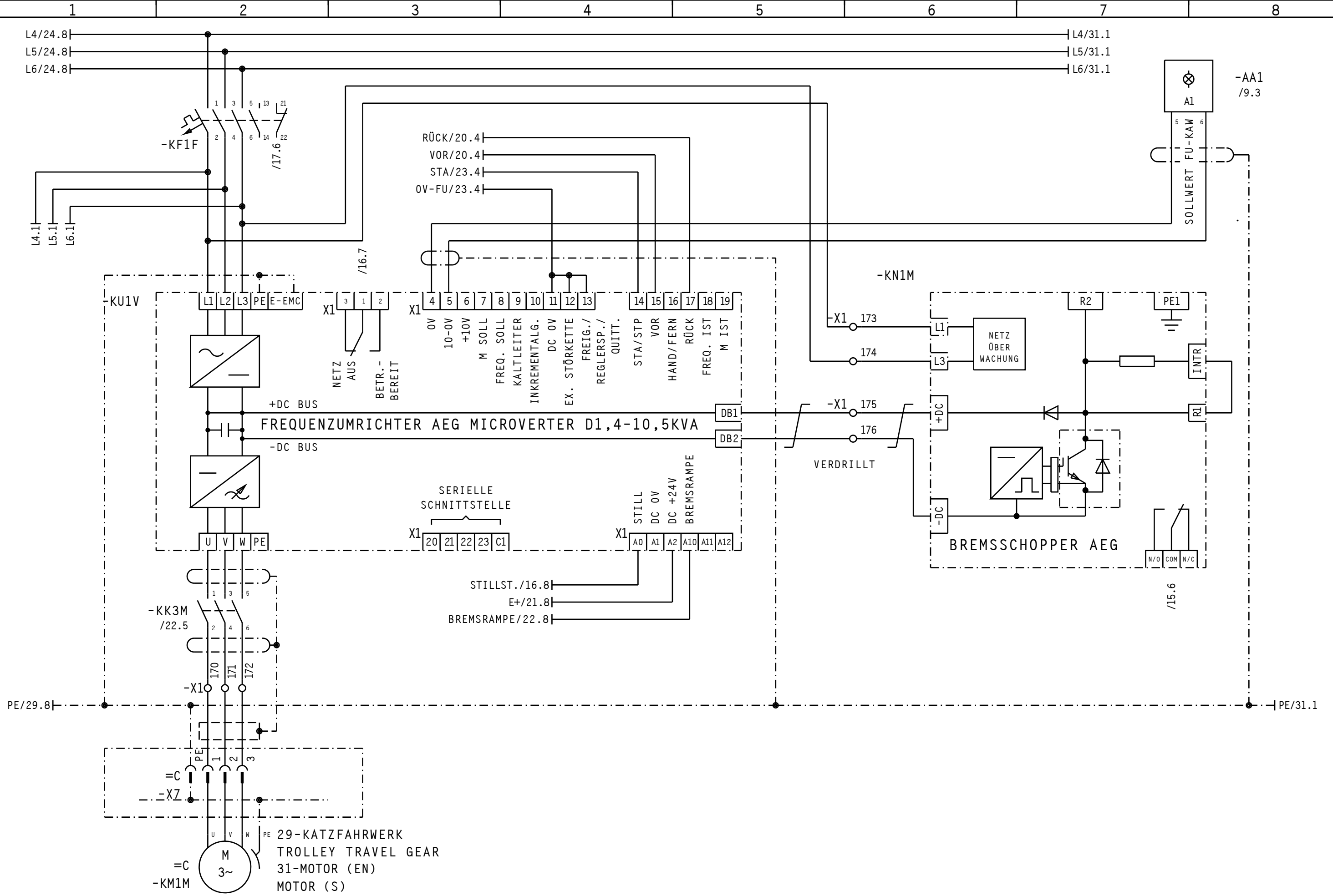
WIDR1M
32-WIDERSTANDSSCHRANK
RESISTOR BOX

3			Gez.	28.08.09	BRÜCKER	Maßstab	LIEBHERR-WERK	27-DREHWERK	TYPE	112 EC-H	=	S1	
2			Bearb.	25.07.95	W. RUF	:	BIBERACH GmbH		Zeich-Nr.	4005-21579	+		
1	Änderung	Datum	Name	Datum	Name		Copyright (c)				Blatt	28+	Ident Nr.

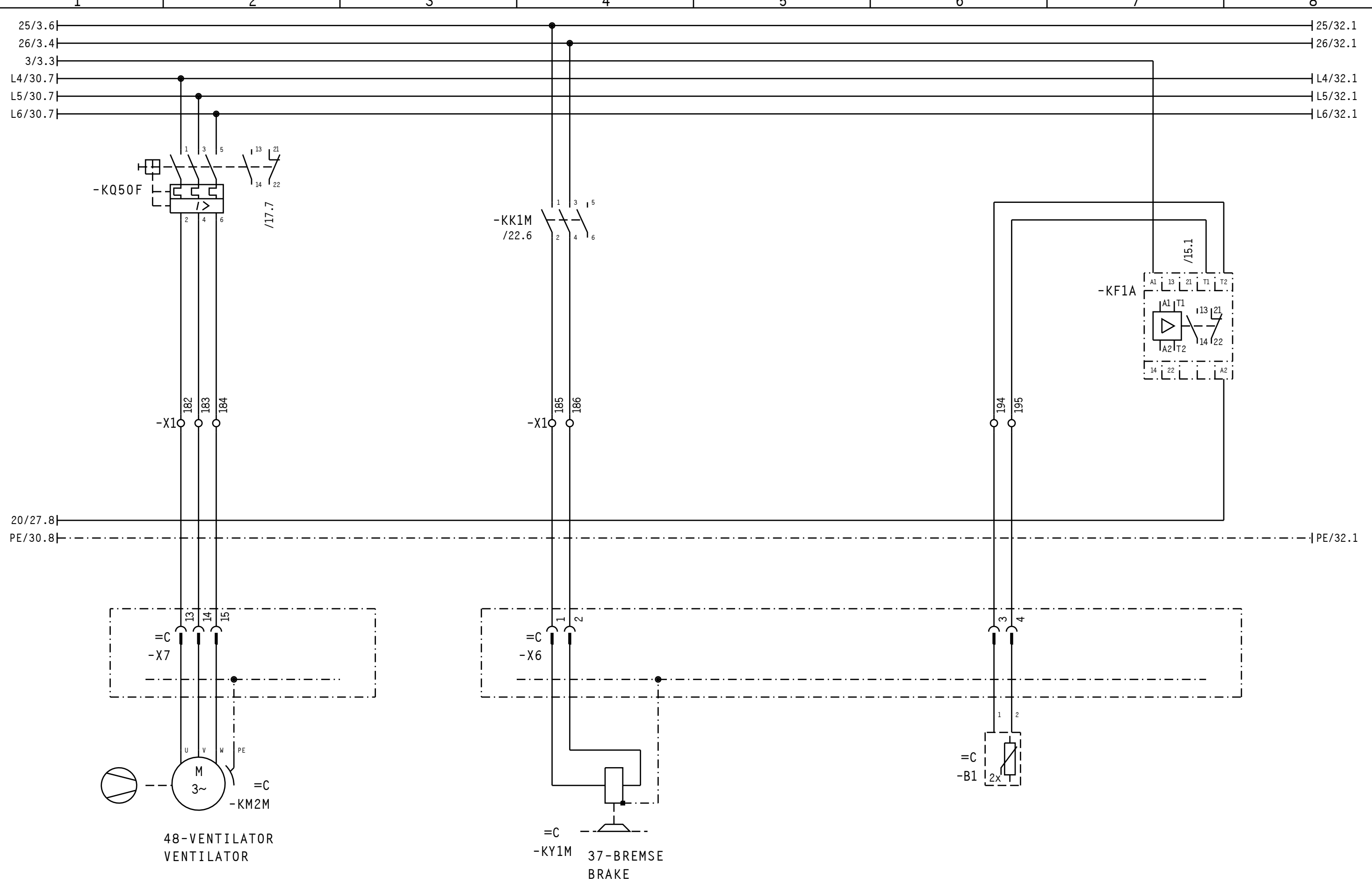


W1DR2M
32-WIDERSTANDSSCHRANK
RESISTOR BOX

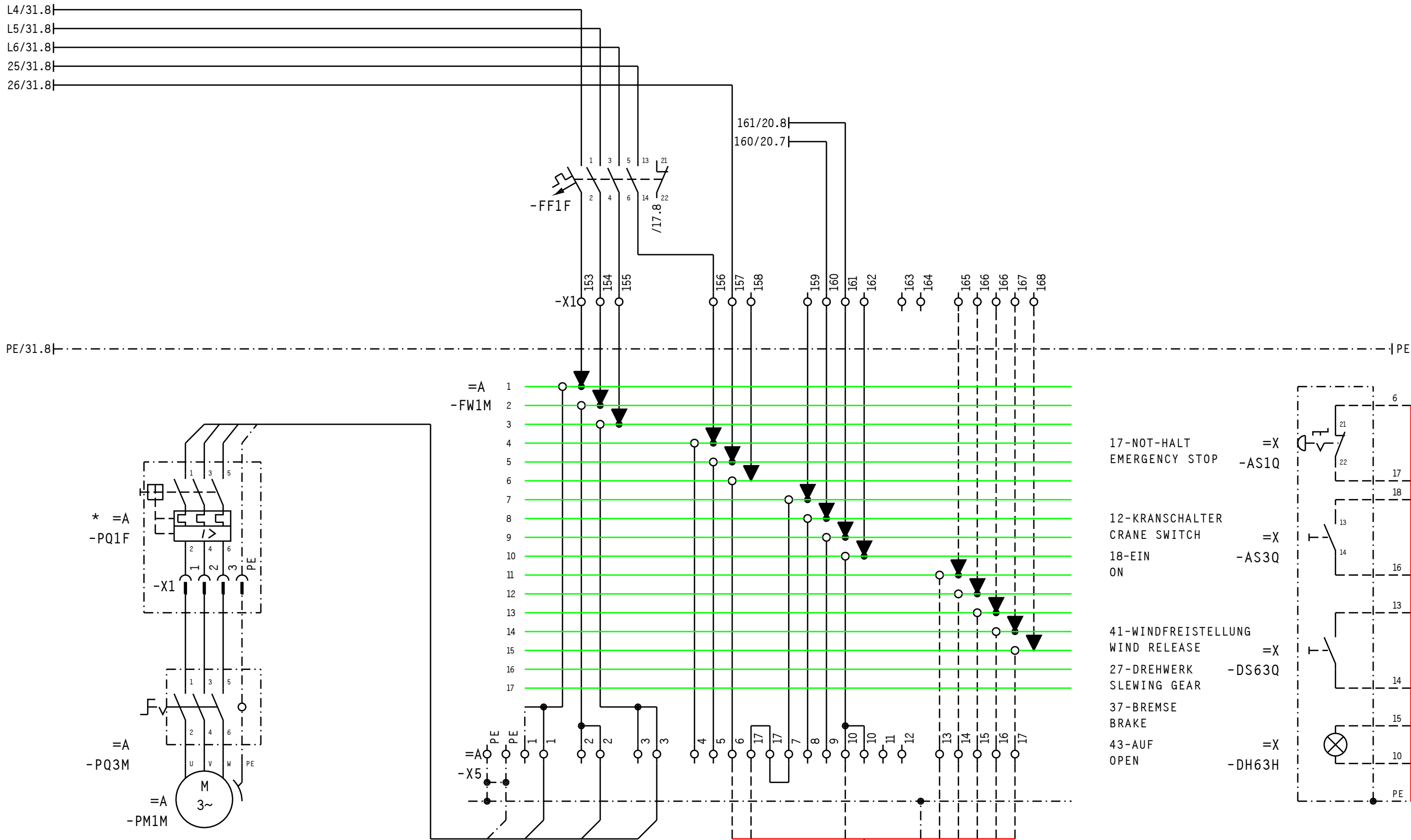
3			Gez.	28.08.09	BRÜCKER		Maßstab	LIEBHERR-WERK	27-DREHWERK	TYPE	112 EC-H	=	S1	
2			Bearb.	25.07.95	W, RUF	:	BIBERACH GmbH	Zeich-Nr.		4005-21579	Blatt	29+	+	
1	Änderung	Datum	Name	Datum	Name		Copyright (c)				Ident Nr.	611179001		



3			Gez.	28.08.09	BRÜCKER	Maßstab	LIEBHERR-WERK	29-KATZFAHRWERK	TYPE	112 EC-H	=	S1
2			Bearb.	25.07.95	W. RUF	:	BIBERACH GmbH		Zeich-Nr.	4005-21579	Blatt	30 +
1	Änderung	Datum	Name	Datum	Name		Copyright (c)				Ident Nr.	611179001

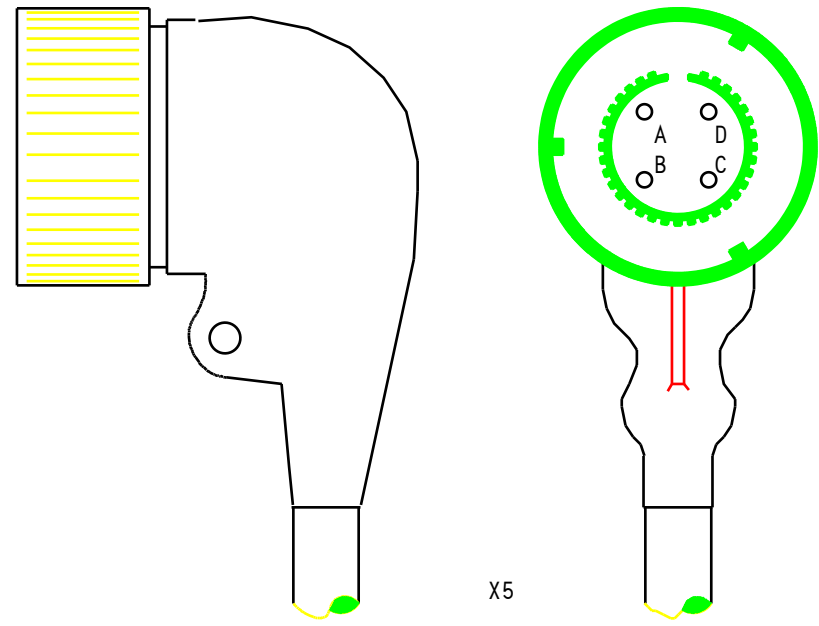
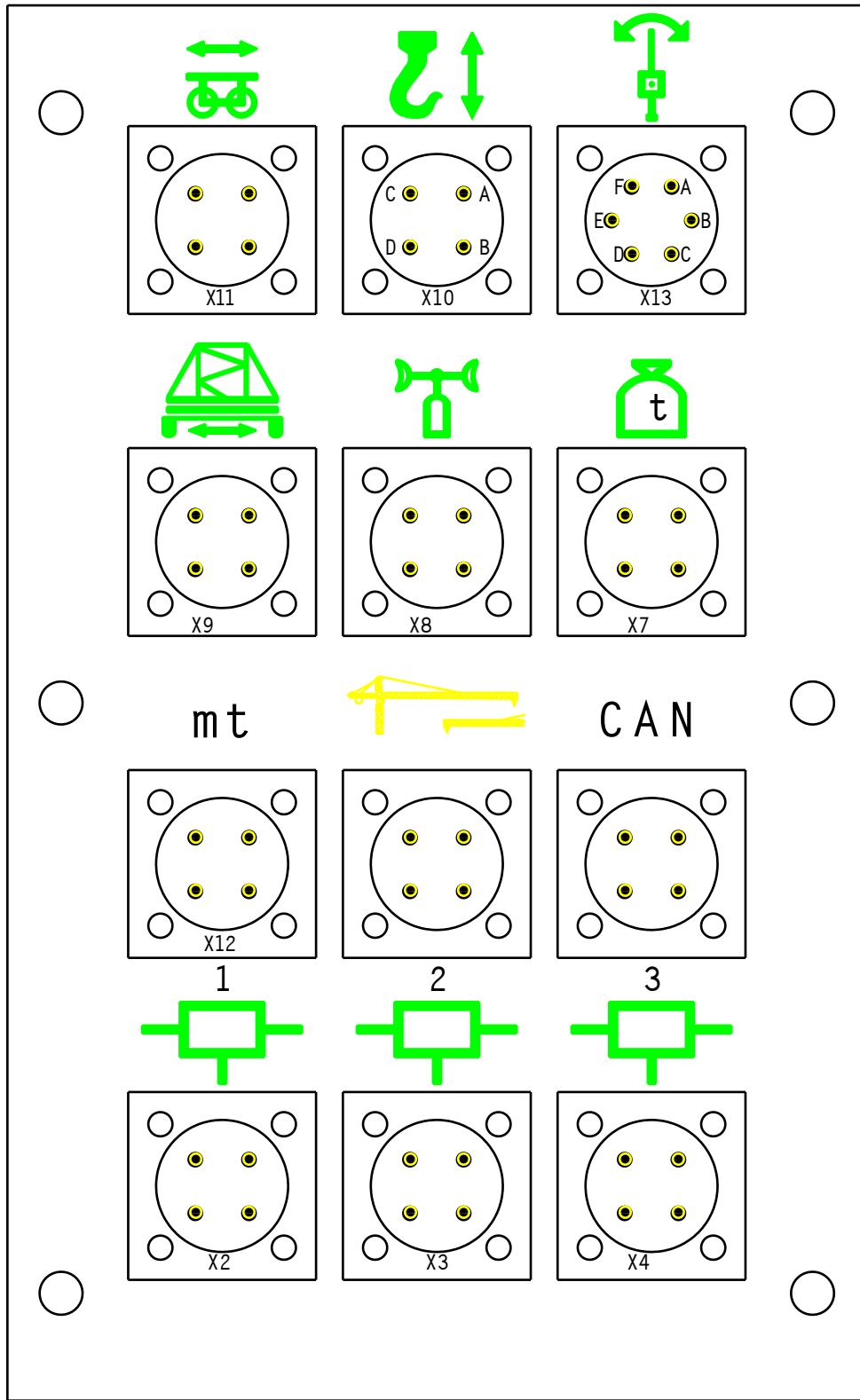


3			Gez.	28.08.09	BRÜCKER	Maßstab	LIEBHERR-WERK	29-KATZFAHRWERK	TYPE	112 EC-H	=	S1
2			Bearb.	25.07.95	W. RUF	:	BIBERACH GmbH		Zeich-Nr.	4005-21579	+	
1	Änderung	Datum	Name	Datum	Name		Copyright (c)				Blatt	31+
											Ident Nr.	611179001



44-HYDRAULIKMOTOR
HYDRAULIC MOTOR

3			Gez.	28.08.09	BRÜCKER	Maßstab	LIEBHERR-WERK	FAHRWERK	TYPE	112 EC-H	=	S1
2			Bearb.	25.07.95	W. RUF	:	BIBERACH GmbH	TRAVELLING GEAR	Zeich-Nr.	4005-21579	+	
1	Änderung	Datum	Name	Datum	Name		Copyright (c)				Blatt	32+
											Ident Nr.	611179001



X5

3			Gez.	28.08.09	BRÜCKER	Maßstab	LIEBHERR-WERK	TYPE	112 EC-H	=	S1
2			Bearb.	25.07.95	W. RUF	:	BIBERACH GmbH	Zeich-Nr.	4005-21579	+	
1	Änderung	Datum	Name	Datum	Name		Copyright (c)			Blatt	33 -
										Ident Nr.	611179001