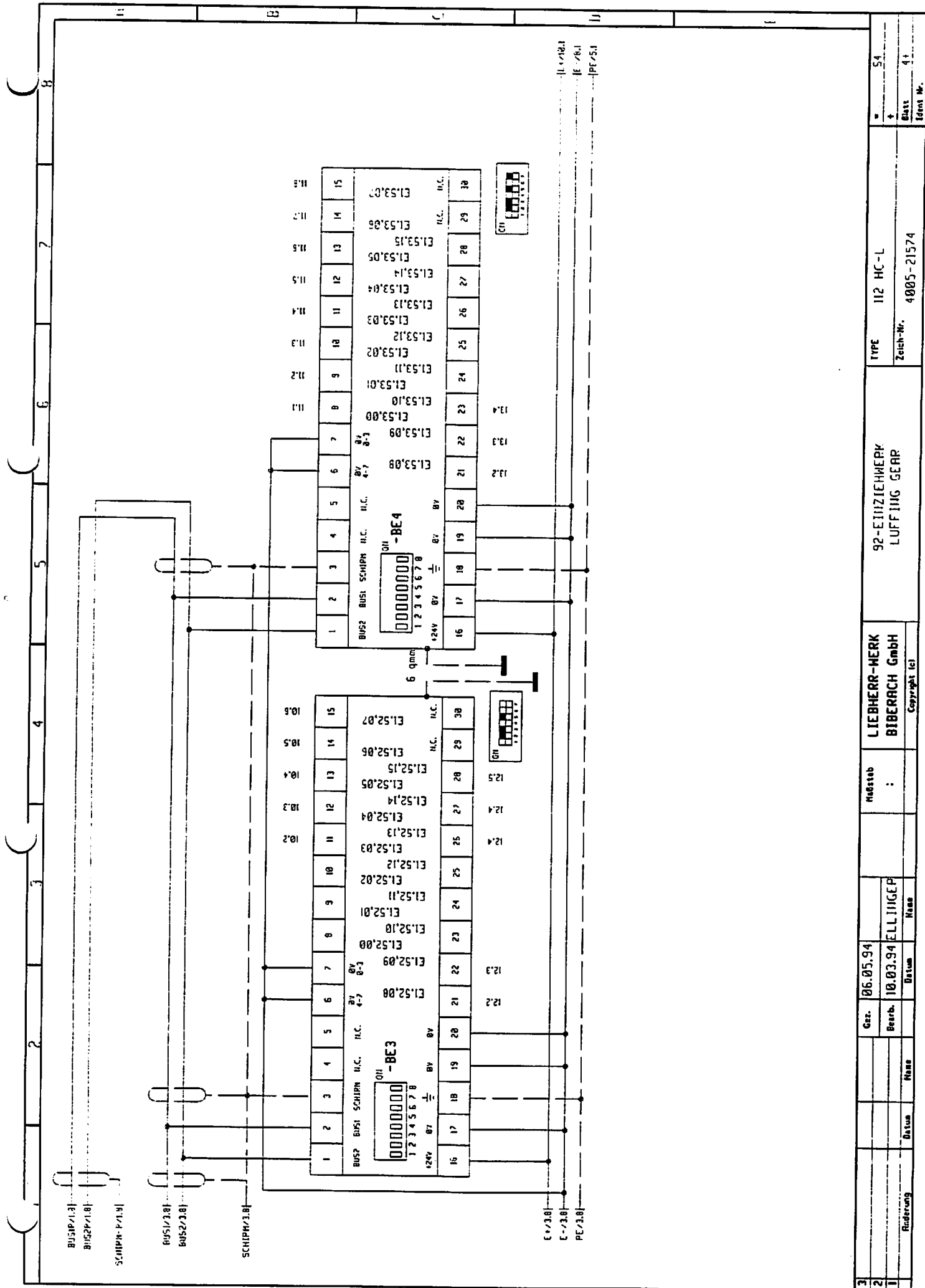


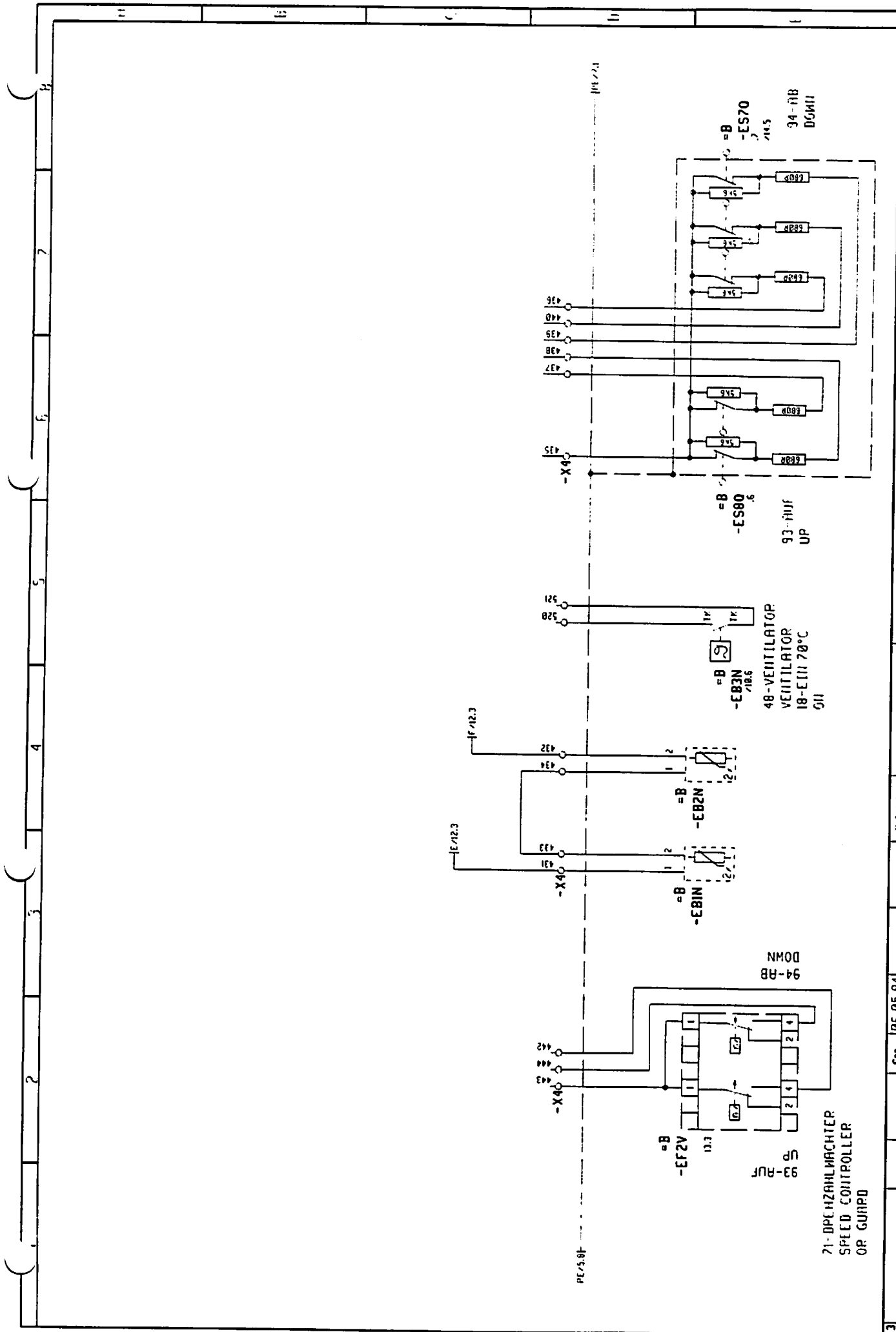
S7-ANSICHT ANSCHLUSSEITTE
VIEW FROM CABLE SIDE

N = 10-NICHT SERIENMÄßIG
NOT STANDARD

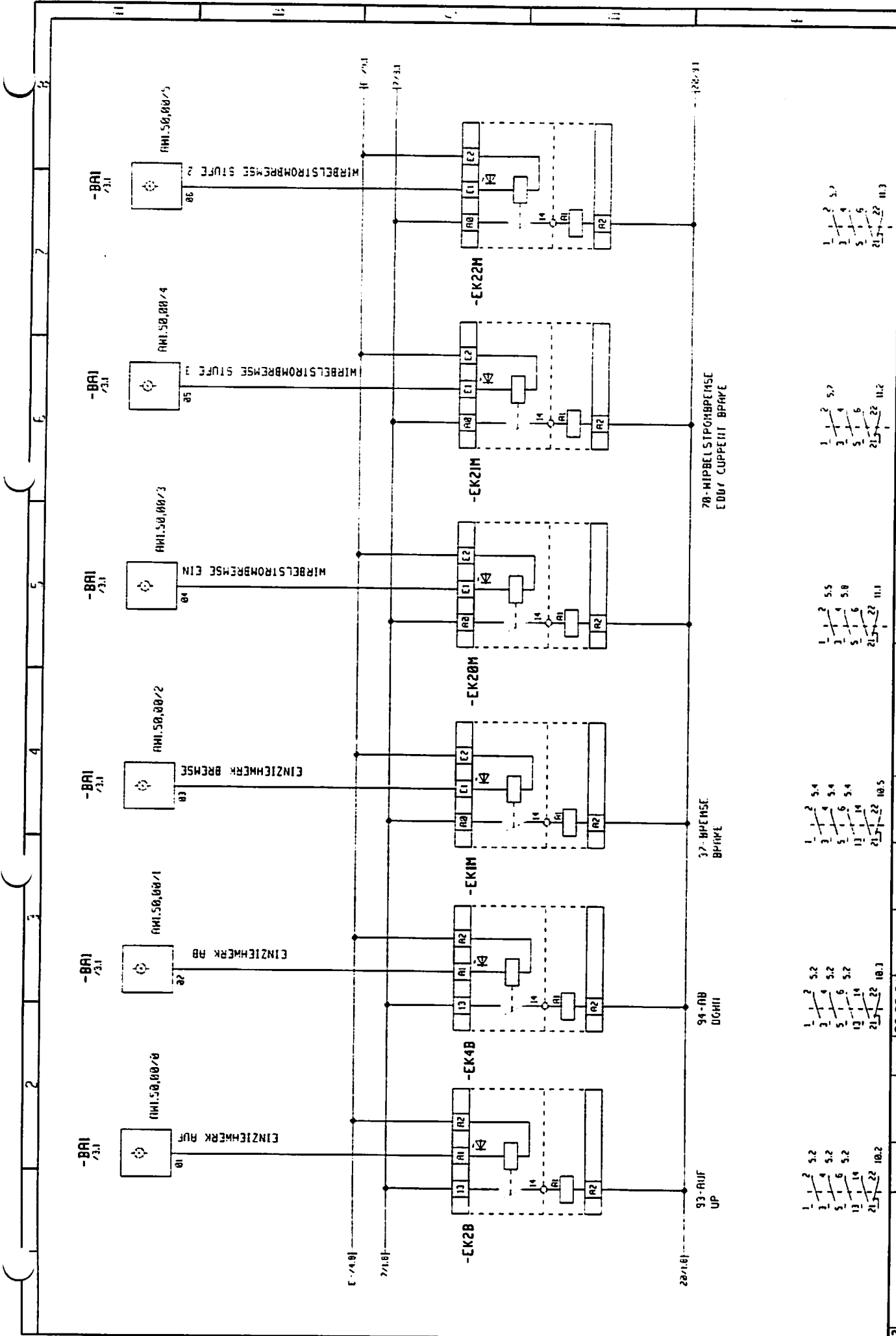
3	Gez.	06.05.94	Maßstab	LIEBHERR-MERK BIBERACH GmbH		TYPE	112 HC-L	Nr.	54
2	Bearb.	10.03.94	:	11-EIENSPEISUNG SUPPLY		Zeich.-Nr.	4005-21574	Blatt	1
1	Reduzierung	Datum	Name	14-SCHALTSCHRANK SI SWITCHBOX		Ident. Nr.			



Rückführung		Datum		Name		Zust.		06.05.94		Name		Mastab		LIEBHERR-MERK		92-EINZIEHMERK		TYPE		112 HC-L		Blatt		54	
		10.03.94		ELL IIIGEP										BIBERACH GmbH		LUFFING GEAR		Zeich-Nr.		4005-21574		4+			
														Copyright (c)											



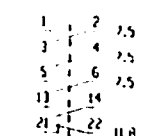
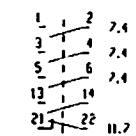
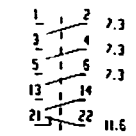
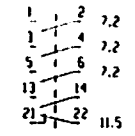
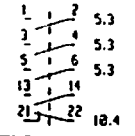
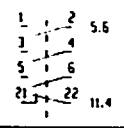
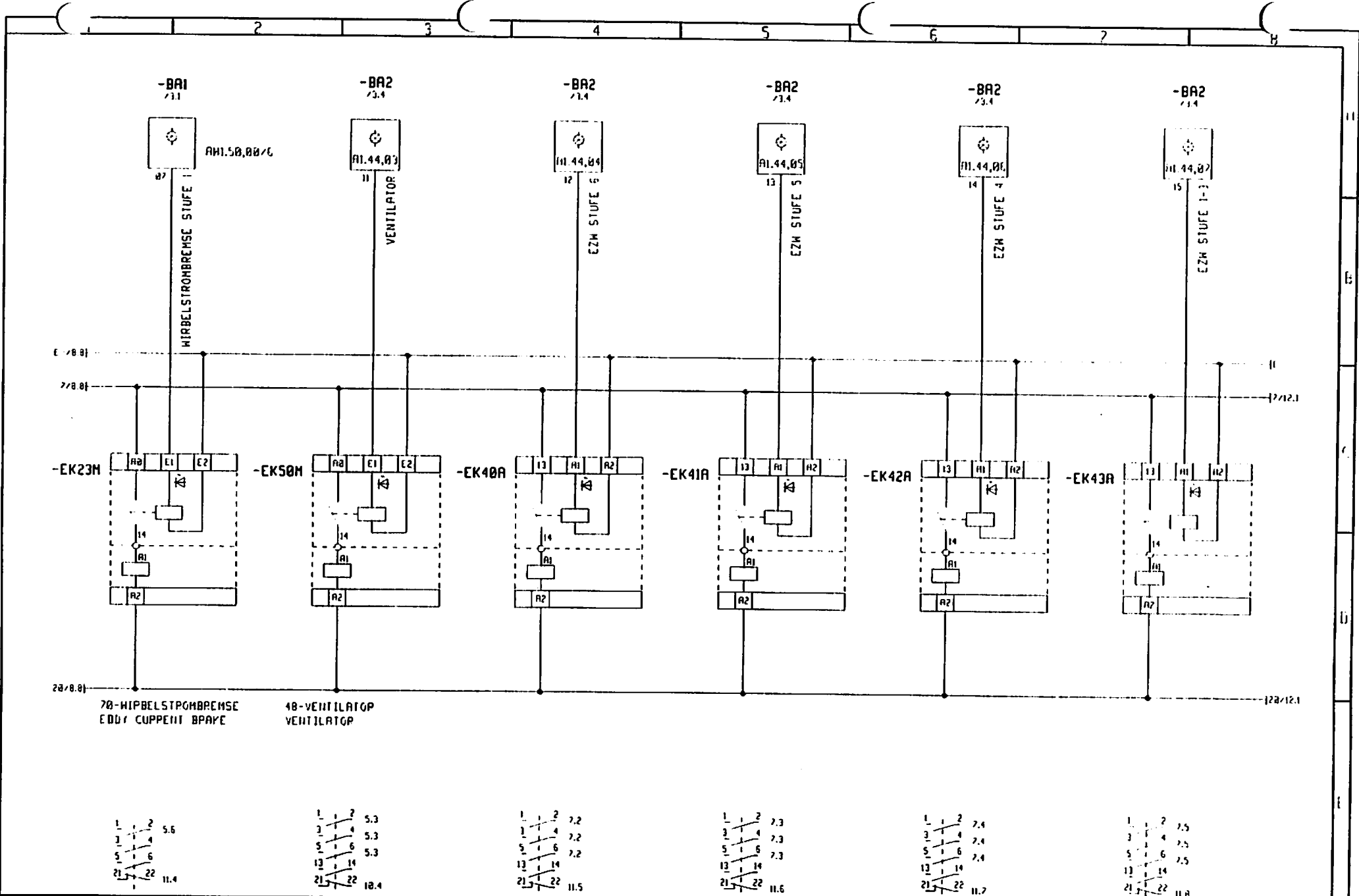
Ründerung		Datum		Mass		Ell. INGECP		Mass		Copyright	
1		Gez.	06.05.94							LIEBHERR-MERK	Copyright 1974
2		Bearb.	10.03.94							BIBERACH GmbH	
3										BIBERACH GmbH	
TYPE		112 HC-L		LIEBHERR-MERK		92-EINZELMERK		LUFFING CLAP		TYPE	
Zeich-Nr.		4085-21574		LIEBHERR-MERK		92-EINZELMERK		LUFFING CLAP		TYPE	
Blatt		54		LIEBHERR-MERK		92-EINZELMERK		LUFFING CLAP		TYPE	
Folgt Nr.		61		LIEBHERR-MERK		92-EINZELMERK		LUFFING CLAP		TYPE	



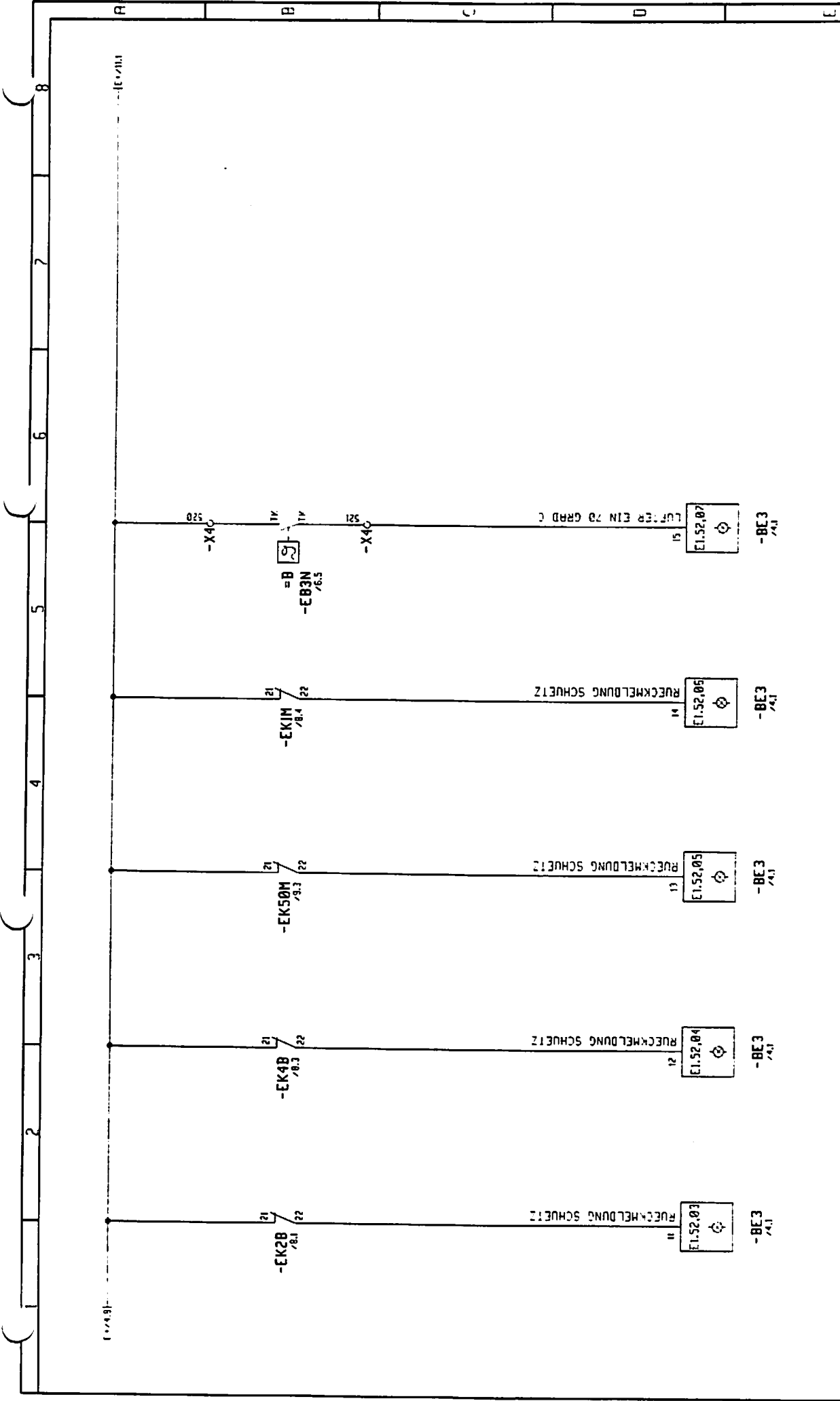
- BAI 73.1 01 AMI.50.00/0 EINZIEHMERK RUF
- BAI 73.1 02 AMI.50.00/1 EINZIEHMERK RB
- BAI 73.1 03 AMI.50.00/2 EINZIEHMERK BREMSE
- BAI 73.1 04 AMI.50.00/3 WIPBELSTROMBREMSCH EIN
- BAI 73.1 05 AMI.50.00/4 WIPBELSTROMBREMSCH STUFE 3
- BAI 73.1 06 AMI.50.00/5 WIPBELSTROMBREMSCH STUFE 2

1	2	5.2			
3	4	5.2			
5	6	5.2			
13	14	5.2			
21	22	10.2			
1	2	5.4			
3	4	5.4			
5	6	5.4			
13	14	5.4			
21	22	10.5			
1	2	5.7			
3	4	5.7			
5	6	5.7			
13	14	5.7			
21	22	11.2			
1	2	11.3			

3	Ansprech.				
2	Ger.	05.05.94			
1	Bearb.	10.03.94	ELLINGER	Mass	
		Datum			
		Mass			
		Maßstab	:		
		LIEBHERR-MERK BIBERACH GmbH		Copyright (c)	
		92-EINZIEHMERK LUFF HINGE GEAR			
		TYPE	112 HC-L		5.4
		Zuech.-Nr.	4005-21574		B.1
					B.1
					5.4



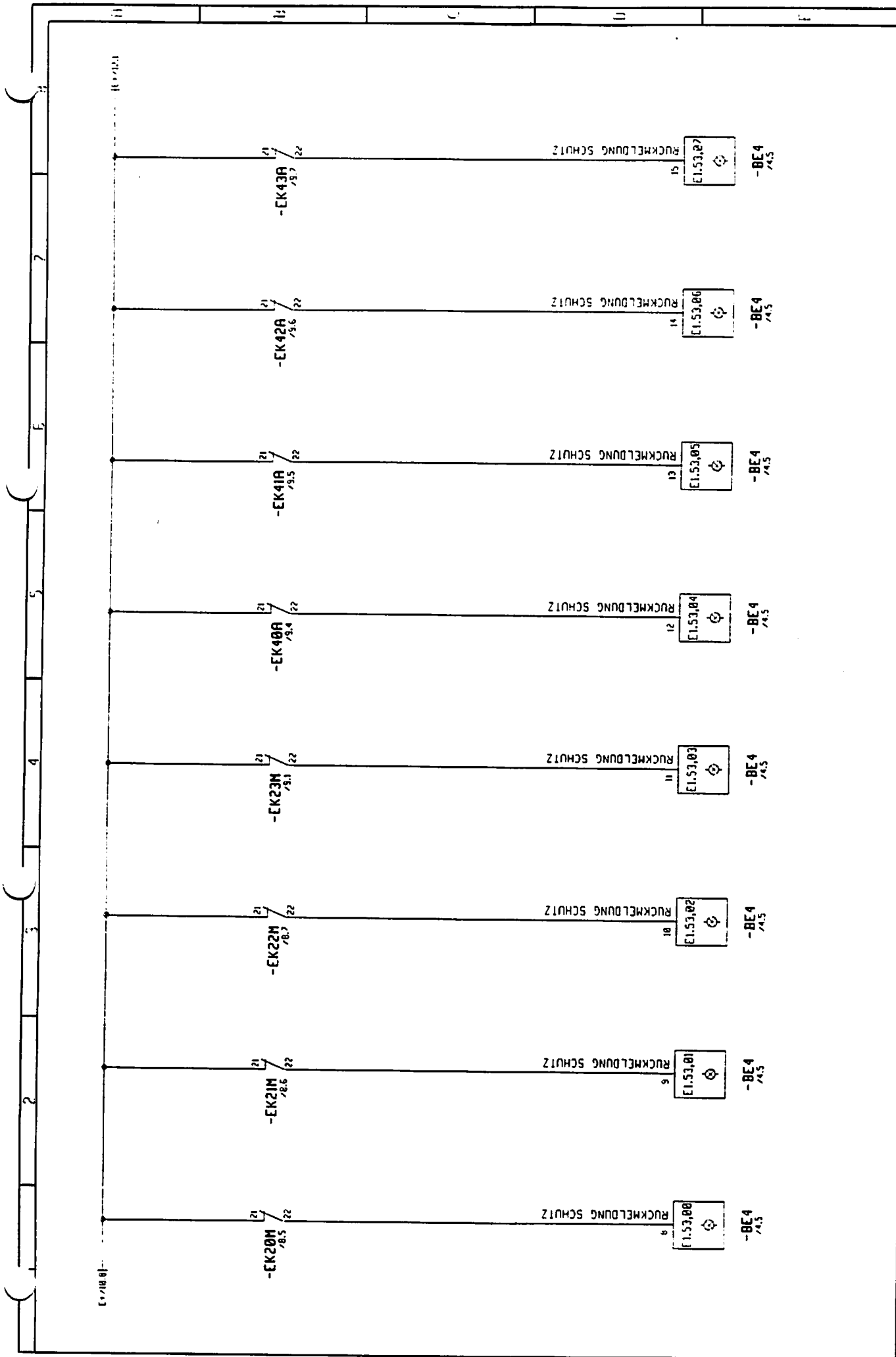
3)				Ges.	06.05.94		Maßstab	LIEBHERR-MERK	92-TONNEN	TYPE	112 HC-L	=	54
2)				Bearb.	10.03.94	ELLINGEP	:	BIBERACH GmbH	LUFFING GEAR	Zeich.-Nr.	4005-21574	+	91
1)	Änderung	Datum	Name	Datum	Name			Copyright (c)					Ident. Nr.



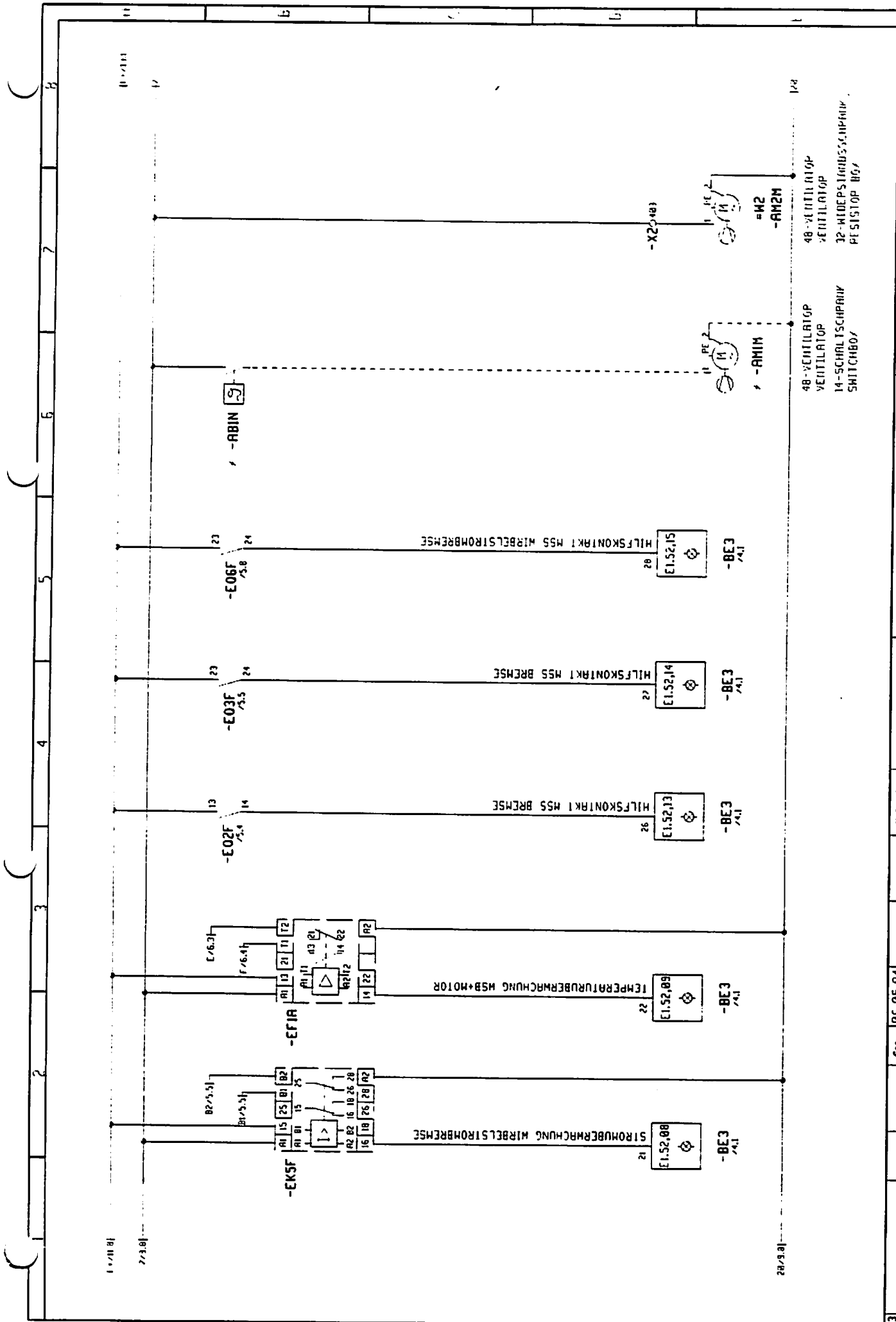
3	Änderung															TYPE	112 HC-L		54	
2		Gen.	06.05.94	Maßstab	:											Zeich.-Nr.	4005-21574		Blatt	101
1		Bearb.	10.03.94	ELLINGEP												Ident. Nr.				

LIEBHERR-WERK
BIBERACH GmbH
Copyright (c)

92-EINZELWERK
LUFFTUNG GERP



3	Änderung		Gez.	106.05.94	Maßstab	LIEBHERR-MERK		TYPE	112 HC-L	Blatt 113 Ident. Nr.
2	Name		Bearb.	10.03.94	:	BITBERACH GmbH		Zeich-Nr.	4005-21574	
1	Datum		EKLINGEP		: Copyright (c)		LUFFTING GEAR			



3	Änderung	Datum	Namen	Gen.	06.05.94	10.03.94	ELLTIGEP	Modell	LIEBHERR-MERK BIBERACH GmbH	92-ELIIZIEHMERK LUFFTUNG GEAR	TYPE	112 HC-1	Blatt	5A
2				Bearb.							Zeich.-Nr.	4005-21574		12*
1				Datum										Ident. Nr.

Copyright (c)

