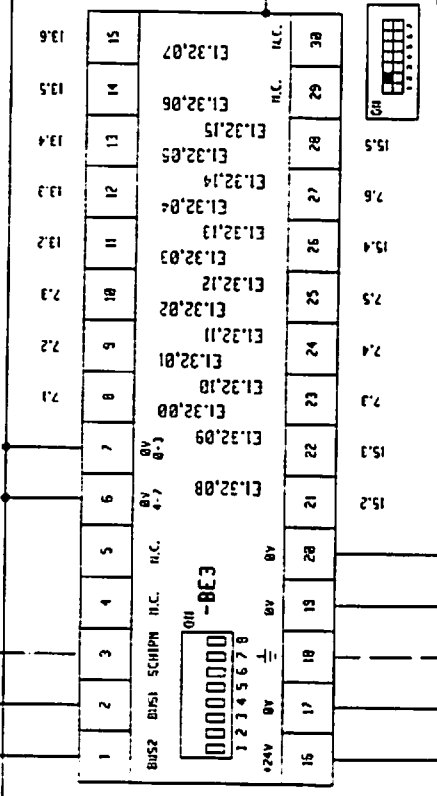
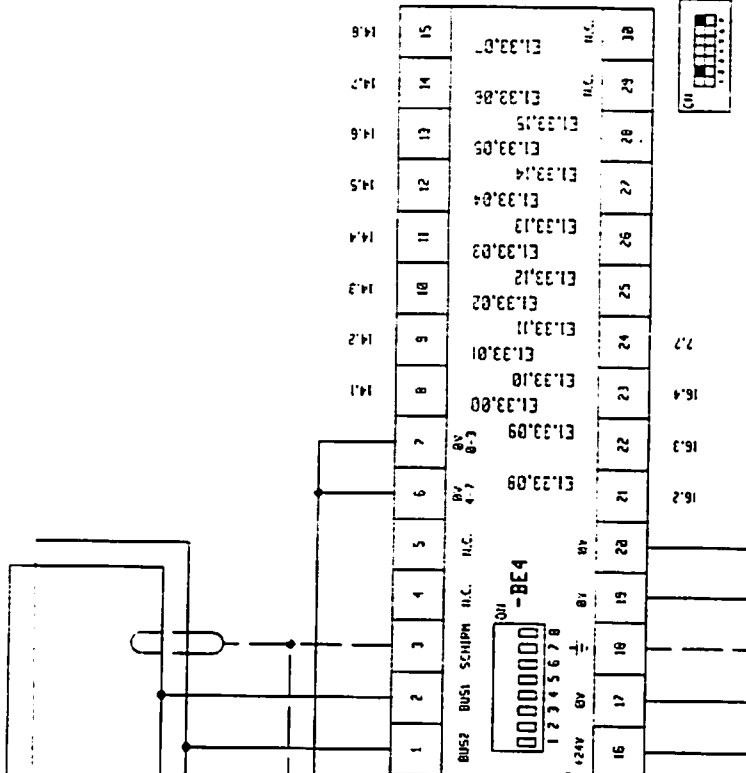


#=
10-NICHT SERIENHAEBIG
NOT STANDARD

3	Bestimmung		Datum	Rev	Datum	Rev	Modifiziert	LIEBHERR-MERK BIBERACH GmbH		11-EINSPEISUNG SUPPL /	TYPE 112 HC-L	№ 52
2	Entw.	06.05.94	06.05.94	1	06.05.94	1						
1	Bearb.	10.03.94	10.03.94	1	10.03.94	1						
	Datum	Rev	Datum	Rev	Datum	Rev			Zeich.-Nr. 4005-21573		Blatt 1	Ident. Nr.

BUJ1P/1.8
 BU2P/1.8
 SCHIPM 4/1.8

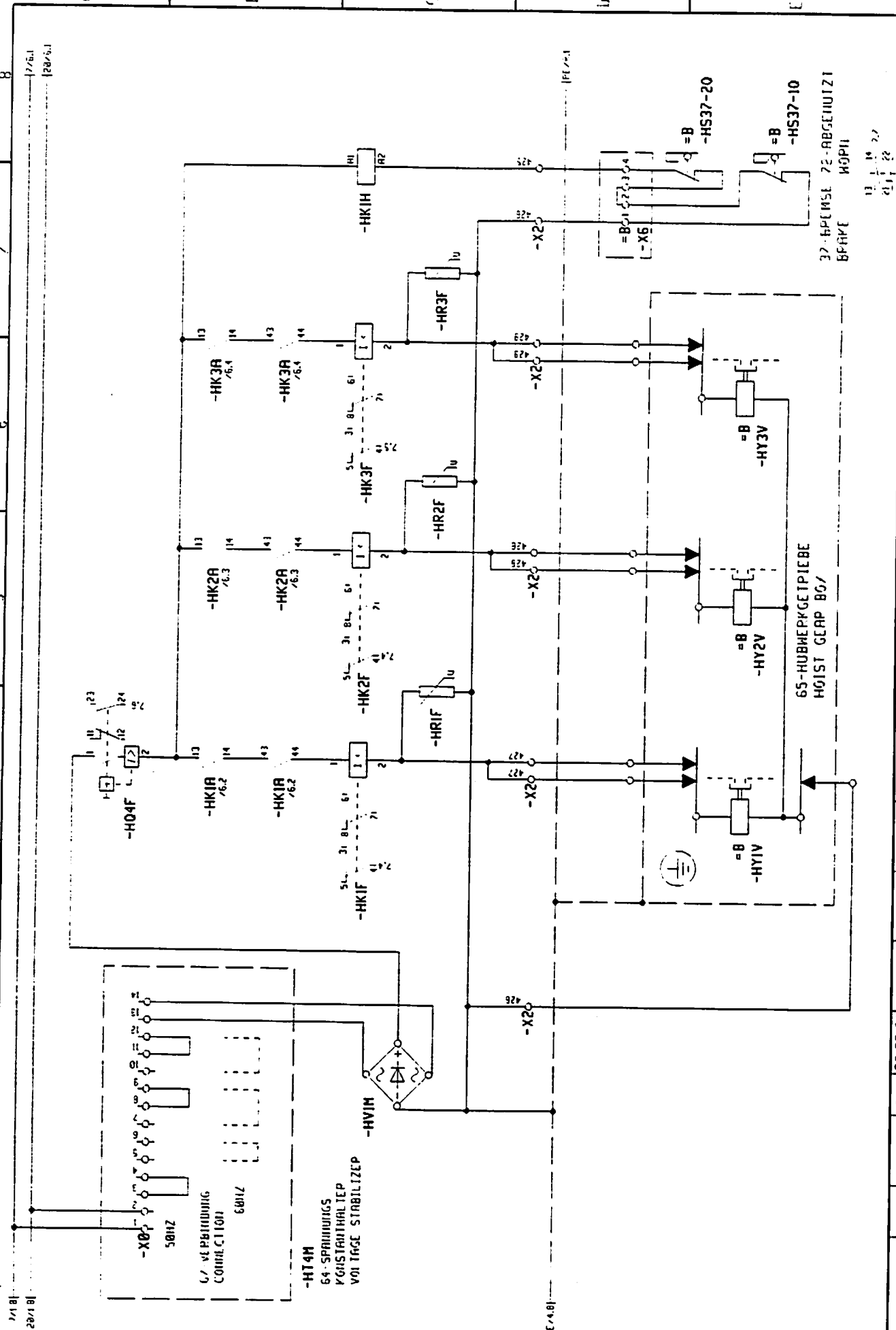
BUS1/3.8
 BUS2/3.8
 SCHIPM 3.8



11 F 7 5 4 3 2

10/22.1
 11-6.1
 12/5.1

2		Gez.	106.05.94		Haftstab	LIEBHERR-MERK BIBERACH GmbH Copyright GdI		30-HUBNERK HOIST GEAR	TYPE	112 HC-L	52
2		Bearb.	10.03.94	ELL JINGEP	:				Zeich.-Nr.	4005-21573	
1		Datum		Name					Blatt	41	
		Datum		Name					Ident. Nr.		



7/1 B1
20V/5.1

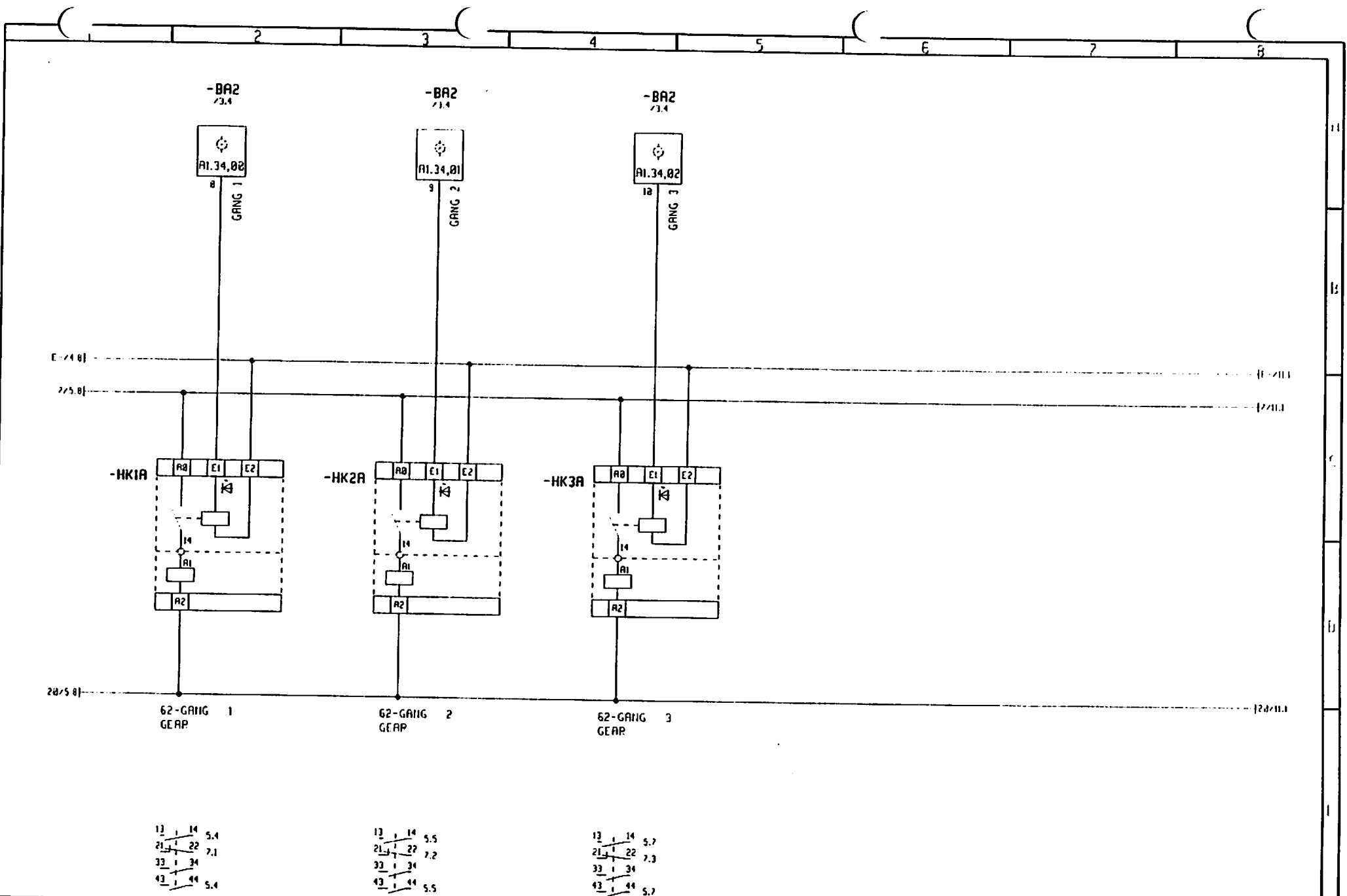
7/1 B1
17/5.1

7/1 B1
20V/5.1

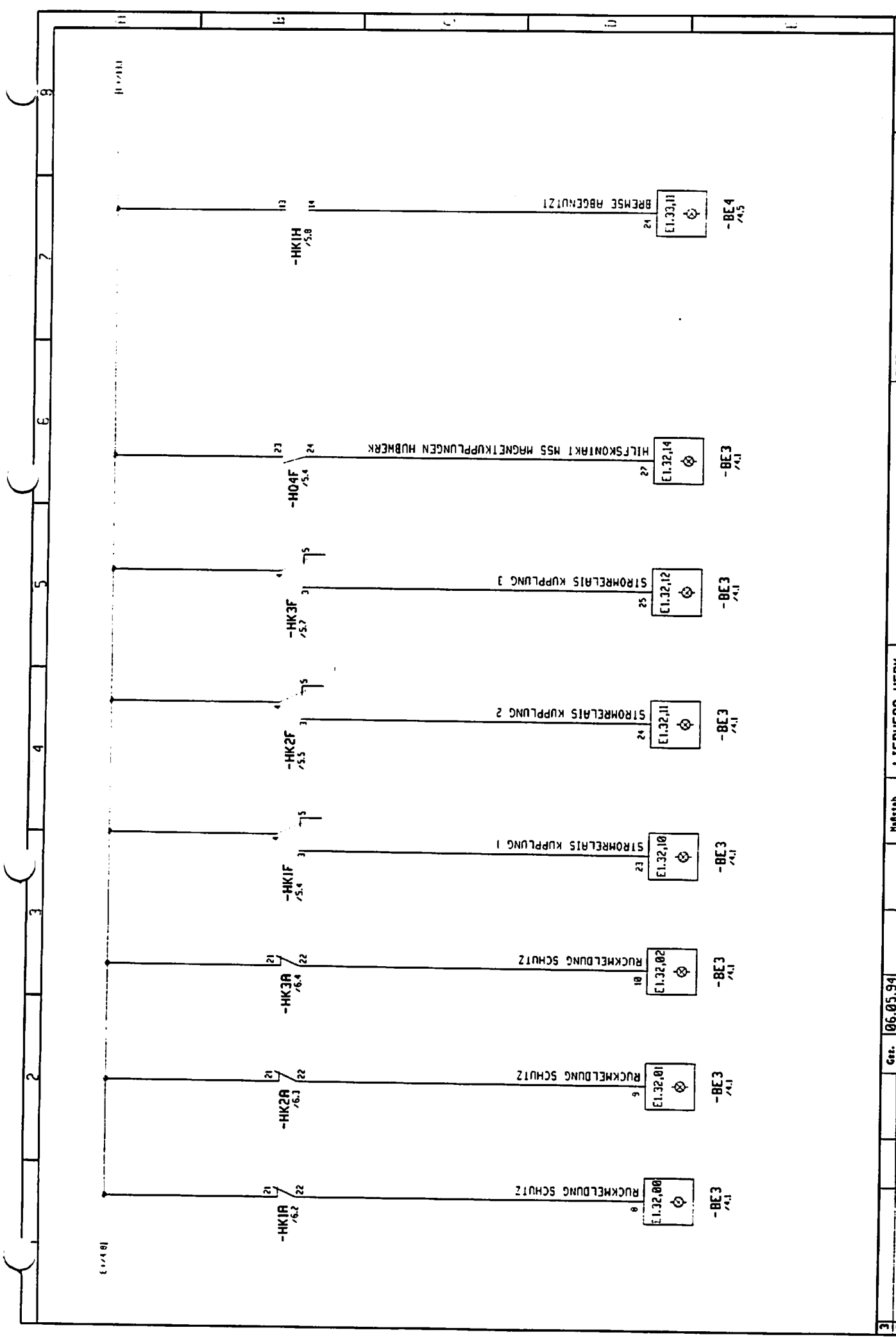
7/1 B1
20V/5.1

3	Redrawing			Ger.	05.05.94		№д/вв	LIEBHERR-MERK BIBERACH GmbH	TYPE 112 HC-L	№ Blatt	52
2				Bezb.	10.03.94		№п/в	65-ДУБОВЕРКЕТИЕБЕ Н0151 Г1 НР 807	№ Zeich.-№		11
1									4005-213/3	№ Ident. №	

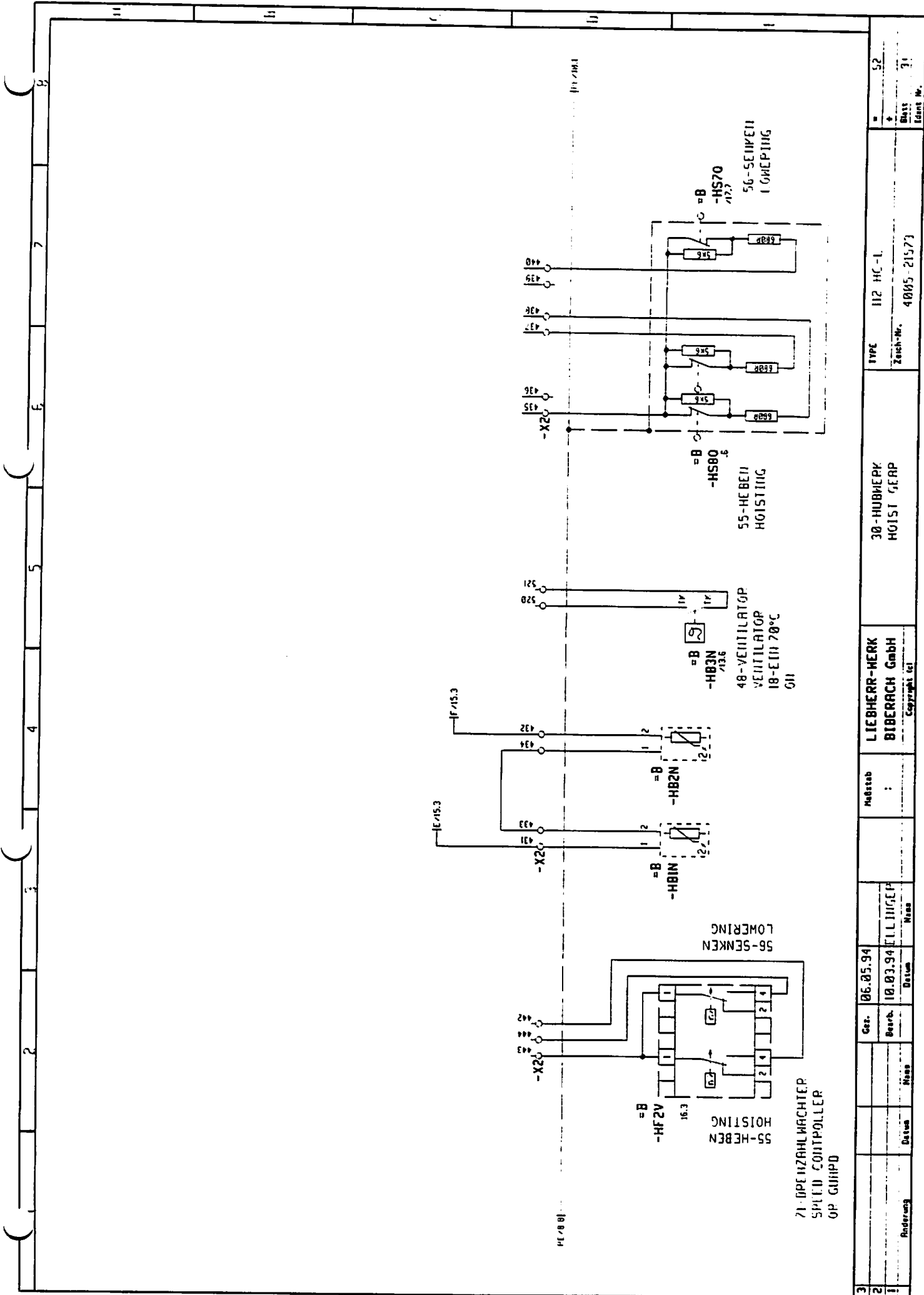
10.10.94
21.12.94



3				Gez.	06.05.94		Maßstab	LIEBHERR-WERK BIBERACH GmbH	65-HUBWERKGETRIEBE HOIST GEAR B01	TYPE	112 HC-L	52
2				Bearb.	10.03.94	ELL. INGER				Zeich-Nr.	4005-21573	6.4
1	Anderung	Datum	Name	Datum	Name			Copyright (c)				Ident. Nr.



3		Änderung		Datum	Name
2				Datum	Name
1				Datum	Name
Gen.	06.05.94				
Bearb.	10.03.94	ELL JINGEP			
		Modell			
		LIEBHERR-WERK			
		BIBERACH GmbH			
		Copyright (c)			
TYPE		112 HC-L			
Zeich.-Nr.		4005-21573			
Blatt		74		52	
Folien-Nr.		74			



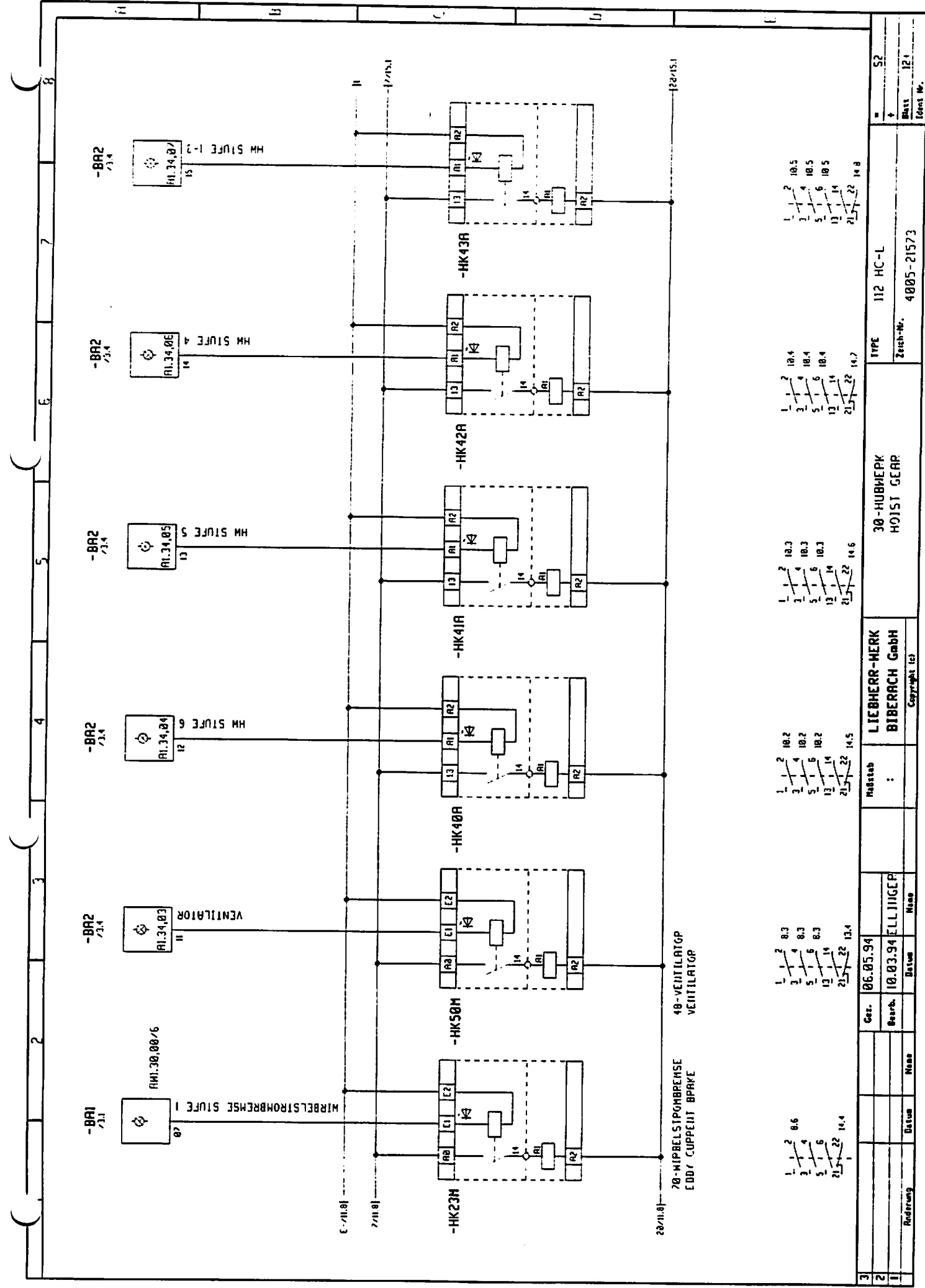
3	Änderung													TYPE	112 HC-L		
2														Zuech-Nr.	4005-21573		
1																Blatt	52
																Blatt	31
																Blatt	31
																Blatt	31
																Blatt	31
																Blatt	31
																Blatt	31

30-HUBWERK
 HOIST 'SERP

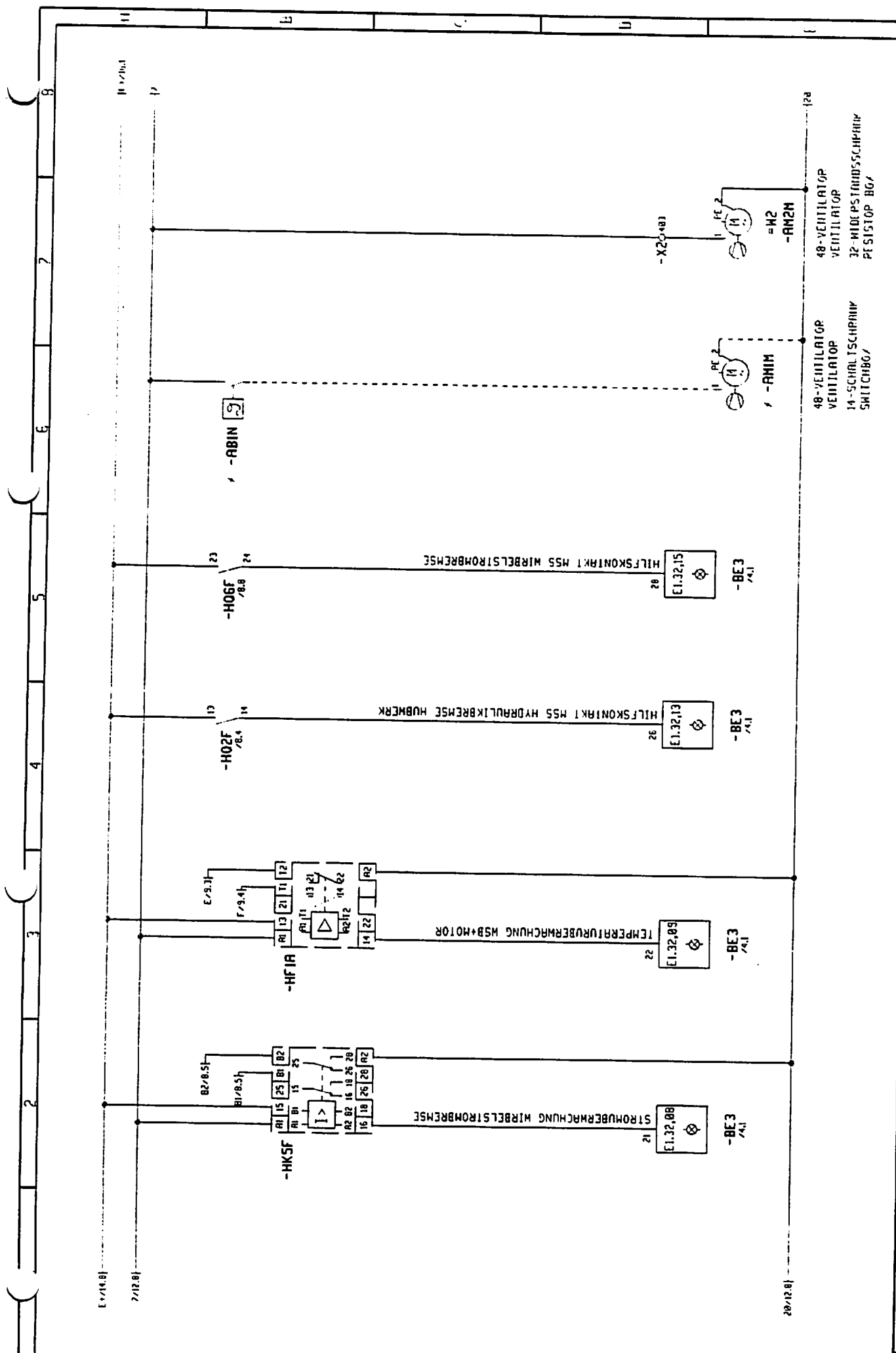
LIEBHERR-MERK
 BIBERACH GmbH
 Copyright 1991

06.05.94
 10.03.94

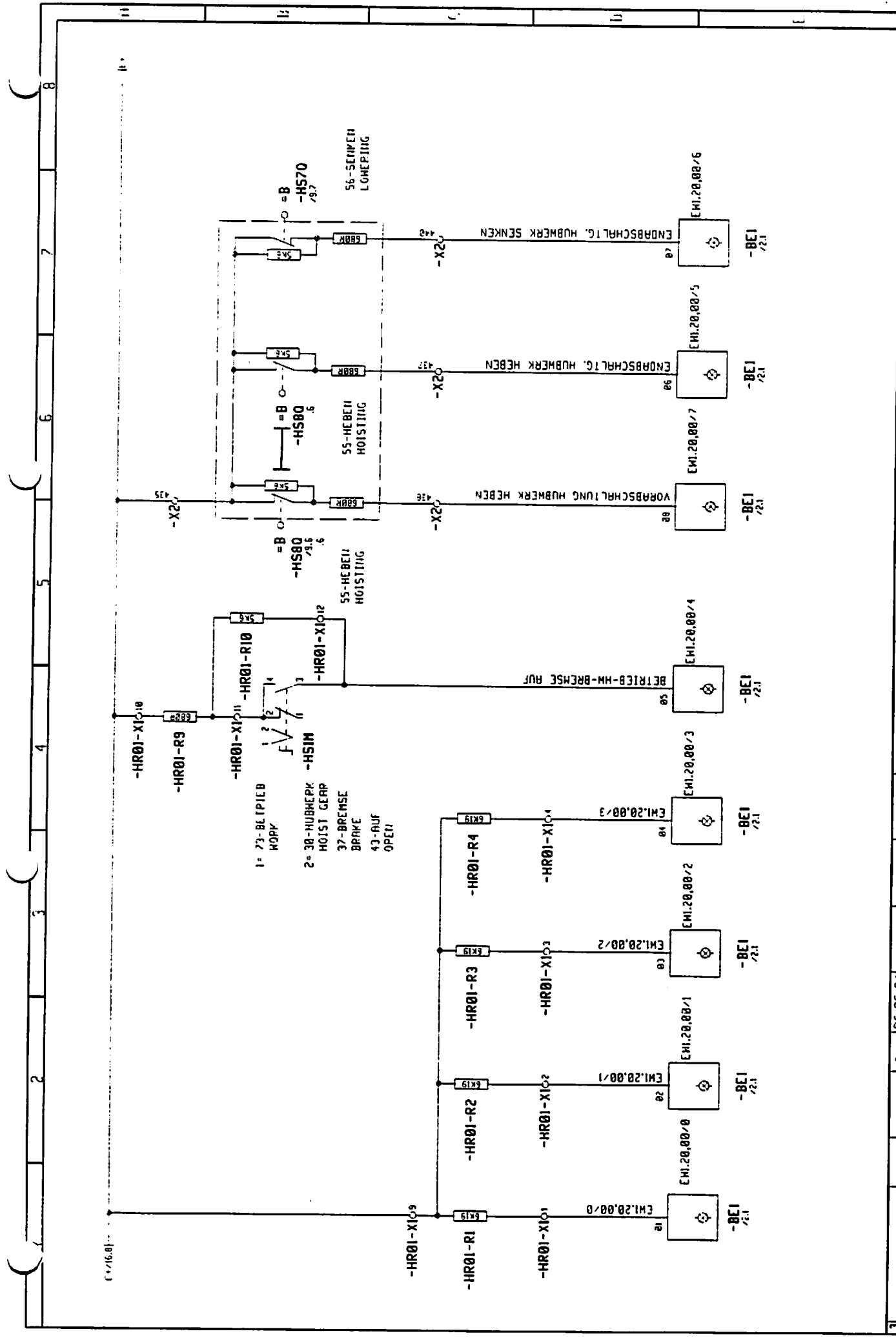
Gez. Datum
 Besb. Datum
 Name
 Name



3	Gez.	106.05.94	Maßstab	LIEBHERR-MERK BIBERACH GmbH Copyright 19			TYPE	112 HC-L	Blatt	52
2	Bearb.	10.03.94	: ;			30-HUBWERK HOIST GEAR	Zueich-Nr.	4005-21573	Blatt	12
1	Datum		Datum	Masse	Mass				Blatt	12



Änderung		Datum	Name	Gez.		Datum		Name		30-HUBWERK HOIST GEAR TYPE 112 HC-L Zeich.-Nr. 4005-21573	Blatt 15+ Ident. Nr. 52
1				10.03.94		10.03.94		ELLIIIJEP			
2				06.05.94		06.05.94					
LIEBHERR-WERK BIBERACH GmbH Copyright (c)				Hersteller :							



3	Modifizierung	Datum	Name	Gen. 06.05.94		Maßstab		LIEBHERR-MERK BIBERACH GmbH		30-HUBWERK HOIST GEAR		TYPE	112 HC-L	
2		Datum	Name	Bereb. 10.03.94		ELLINGGER		:				Zueh-Nr.	4005-21573	
1		Datum	Name										Blatt 17	
													Ident. Nr.	