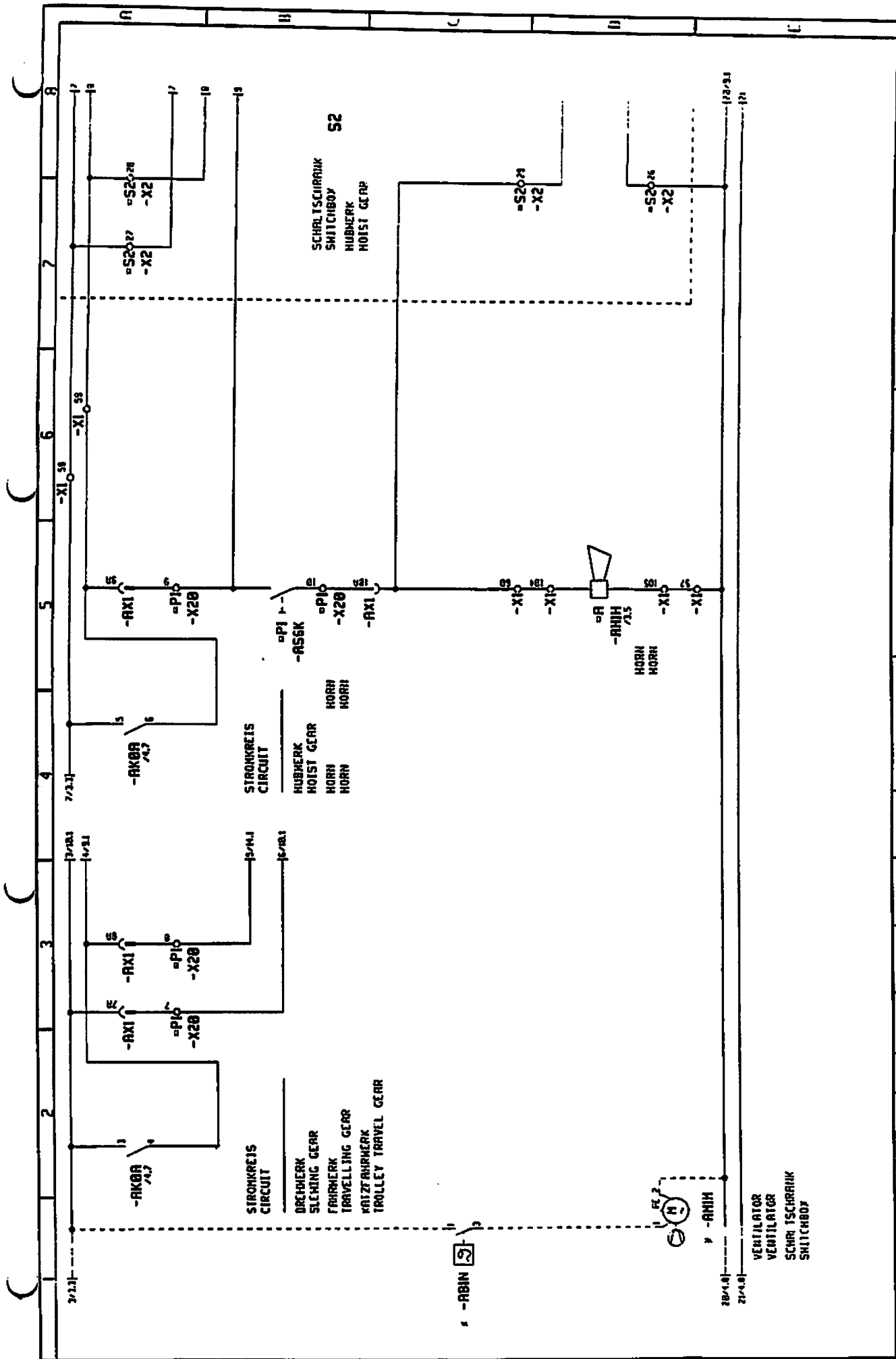
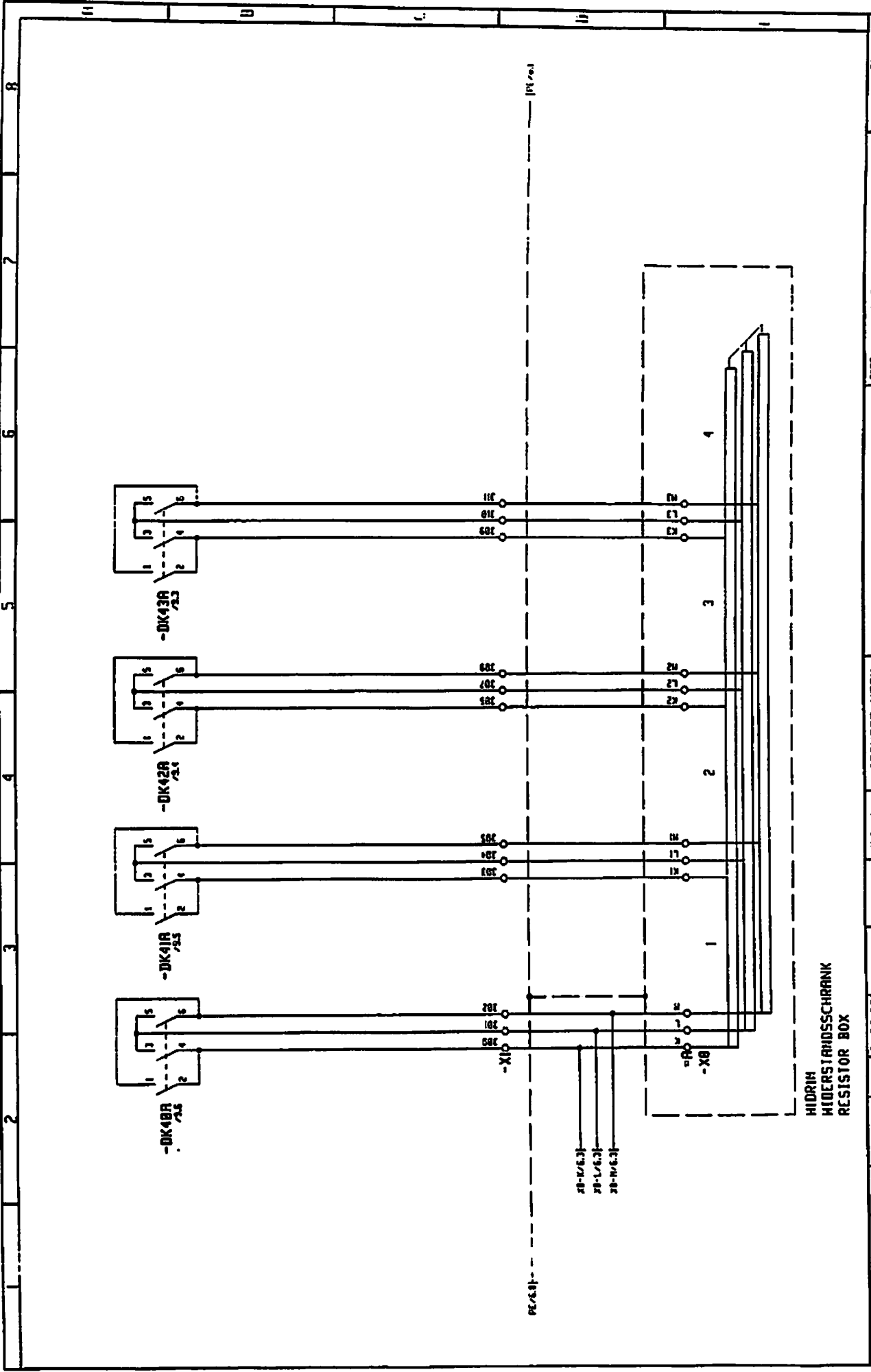


1	2	3	4	5	6	7	8	9	10	11	12	13	14	15	16	17	18	19	20	21	22	23	24	25	26	27	28	29	30	31	32	33	34	35	36	37	38	39	40	41	42	43	44	45	46	47	48	49	50	51	52	53	54	55	56	57	58	59	60	61	62	63	64	65	66	67	68	69	70	71	72	73	74	75	76	77	78	79	80	81	82	83	84	85	86	87	88	89	90	91	92	93	94	95	96	97	98	99	100
										STEUERUNG CONTROL SYSTEM										TYPE 45 10 21 10										Blatt Sheet																																																																					
										LIEBHERR-MERK BITERACH GmbH										Zech.Nr. 4221-23-80										Eigent. Nr.																																																																					
										Datum										Copyright (c)																																																																															
										Get. 61.05.93																																																																																									
										Beurb. 24.04.93										E.L.LINGEL																																																																															
										Name										Name										Name																																																																					
										Strasse										Strasse										Strasse																																																																					
										Postfach										Postfach										Postfach																																																																					

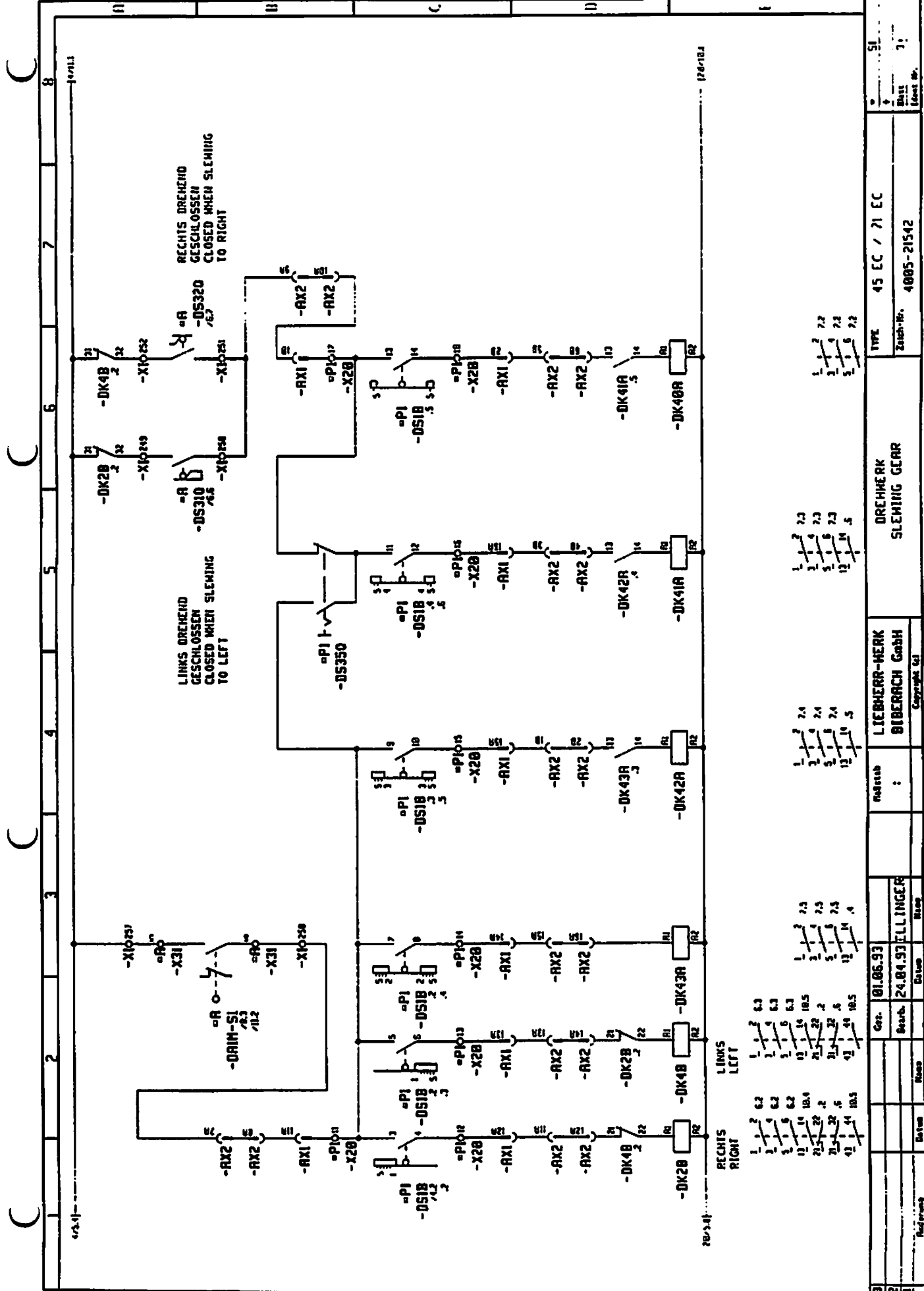


2	Gen.	01.06.93	Ellinger	Radisch	LIEBHERR-MERK	TYPE	45 EC / 71 EC	SI
1	Berch.	24.04.93	Ellinger	:	BIBERACH GmbH	Zersch-Nr.	4805-21542	51
	Mass		Blas		Copyright G3			Blatt
	Status							Form Nr.

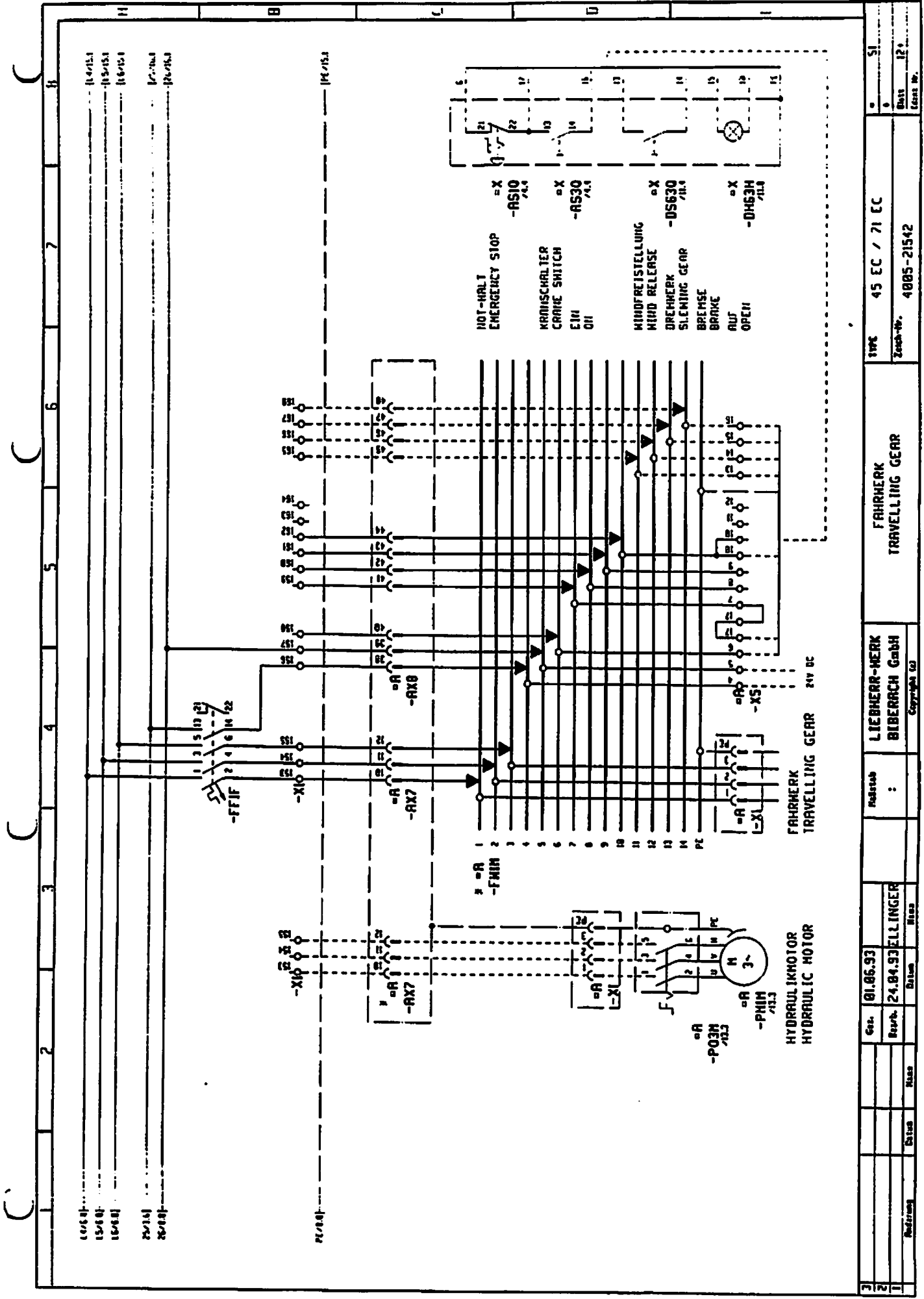
STRONKREIS
CIRCUIT



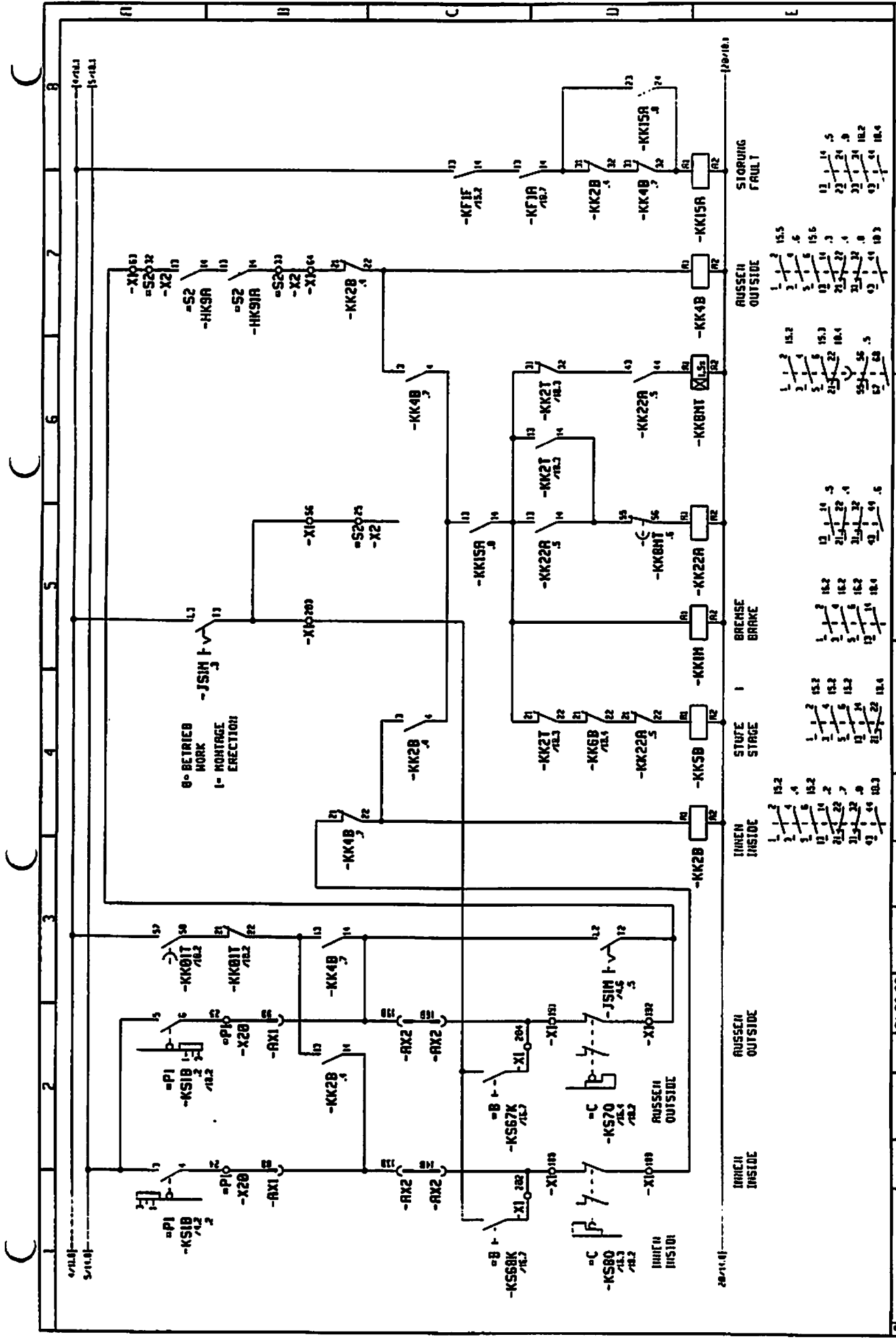
Reference	Gez.	01.06.93	Modell	LIEBHERR-MERK	TYP	45 EC / 71 EC	SI
2	Besch.	24.04.93	Explosions list	BTBERACH GmbH	Zusch-Nr.	4885-21542	7
1	Nach						Edelst. Nr.



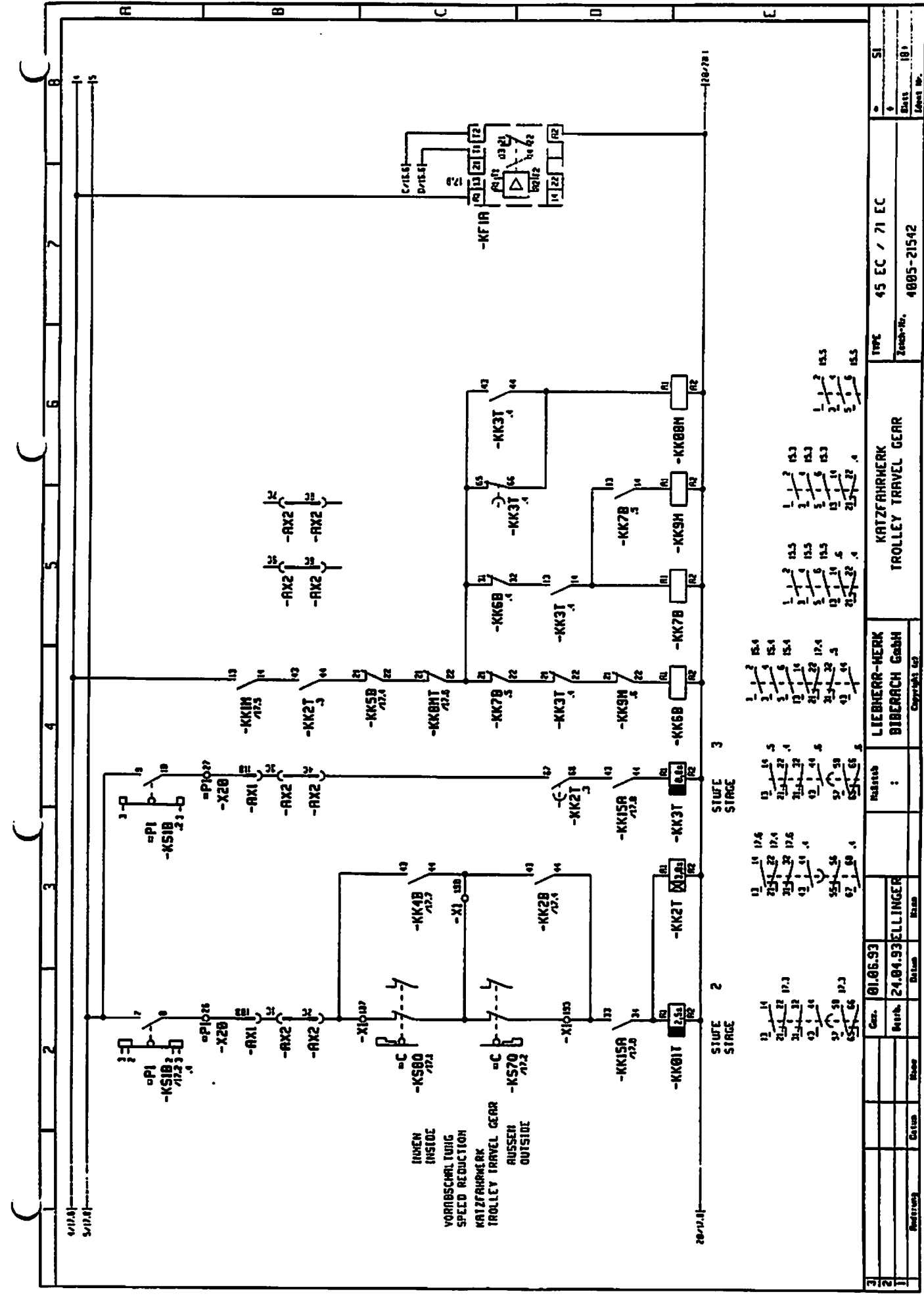
3	176111	176112	176113	176114	176115	176116	176117	176118	176119	176120	
2	176121	176122	176123	176124	176125	176126	176127	176128	176129	176130	
1	176131	176132	176133	176134	176135	176136	176137	176138	176139	176140	
Auftrag		Best.		Erl.		Bez.		Gep.		Zust.	
01.06.93		24.04.93		ELLINGER		LIEBHERR-MERK		DREHWERK		SLEWING GEAR	
45 EC / 71 EC		4085-21542		Zust.Nr.		Blatt		Blatt		Blatt	



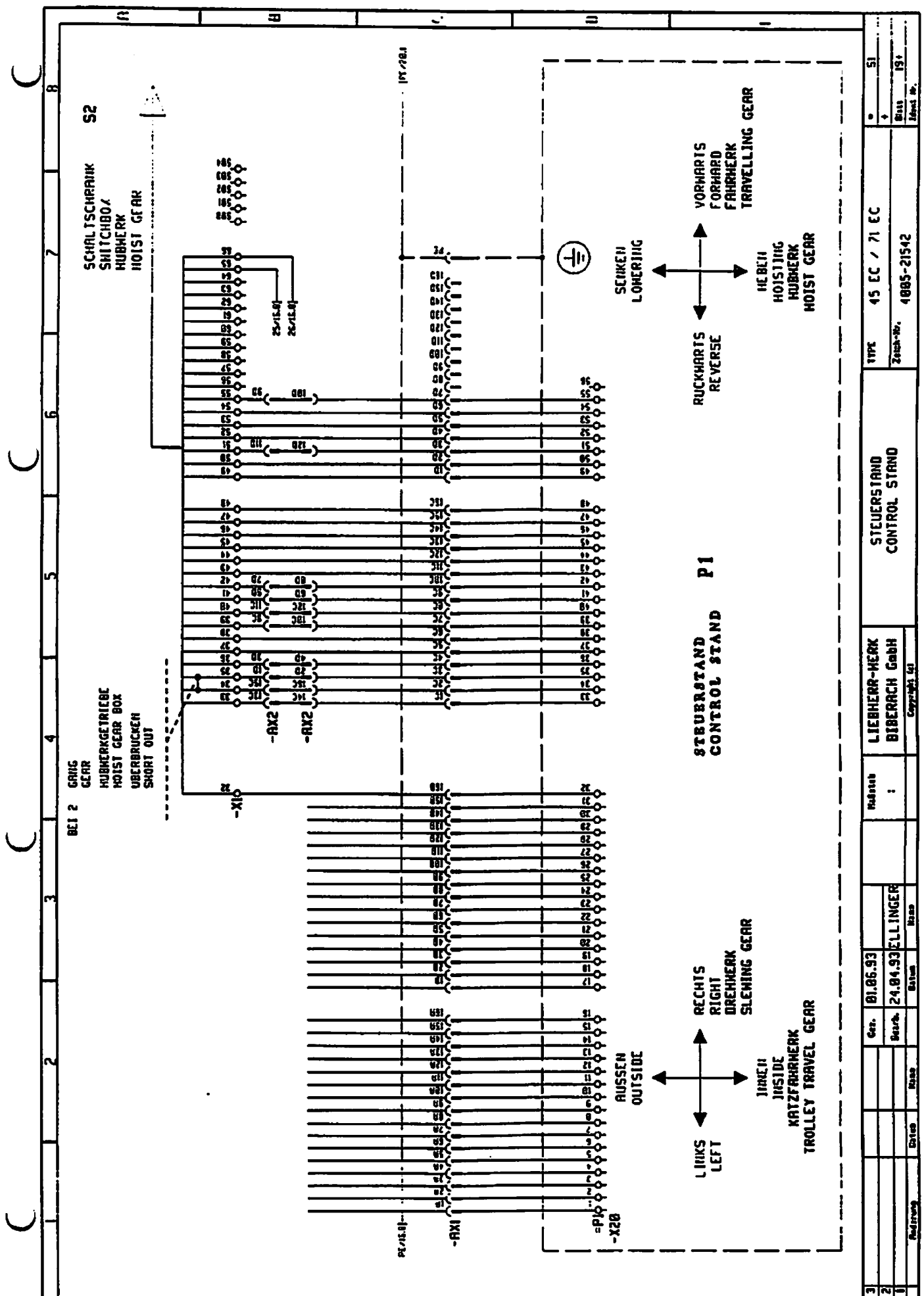
1	Gez.	01.06.93	Redstsch	LIEBHERR-WERK BIBERACH GmbH	FAHRWERK TRAVELLING GEAR	199C 45 EC / 71 CC	Blatt 12
2	Rev.	24.04.93				Zeich.-Nr. 4005-21542	Gez. Nr.
3	Datum						
4	Nuss						
5	Blatt						
6	Blanz						
7	Redstsch						



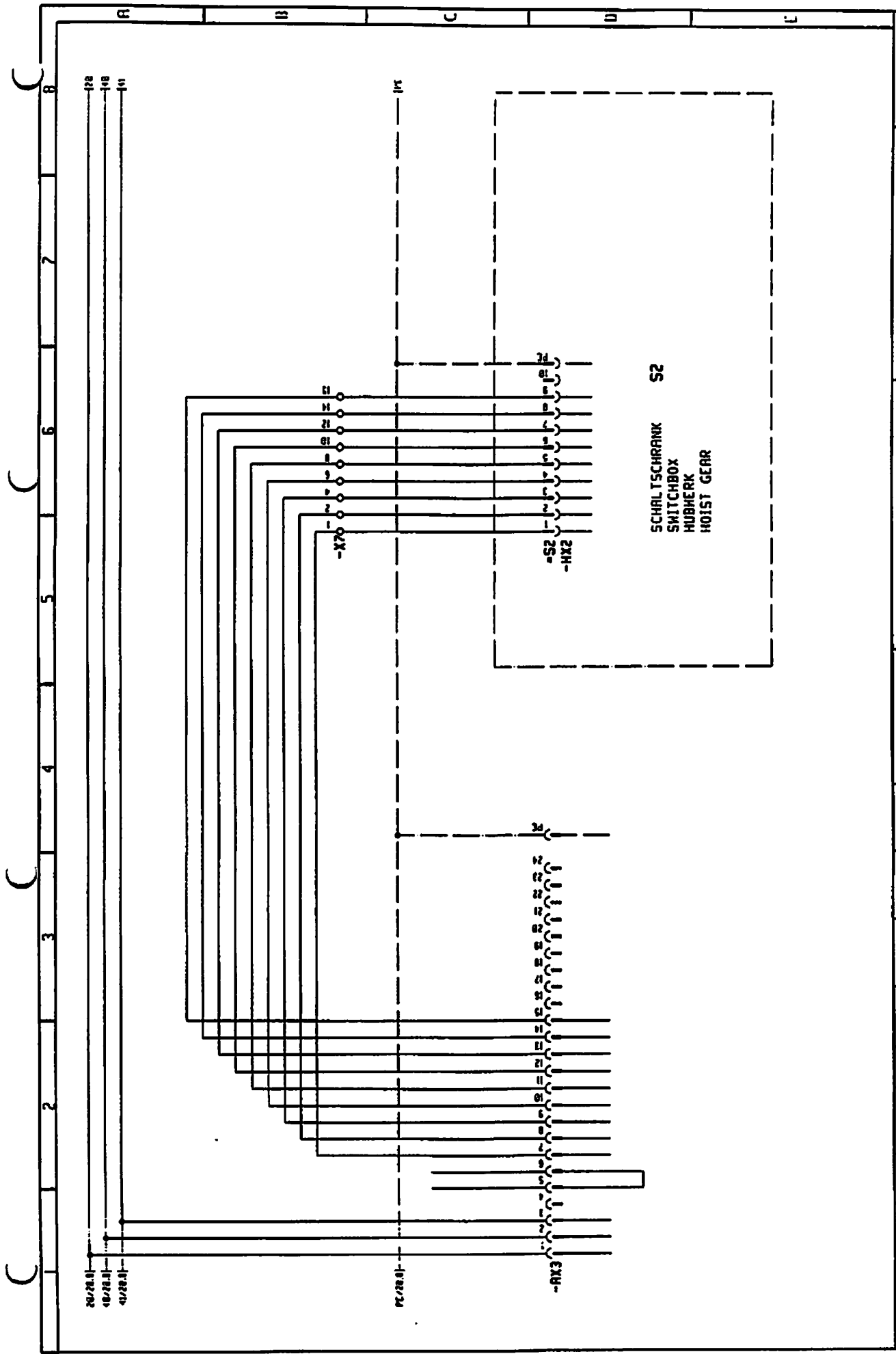
3	Gen. 01.06.93		DATE		
2	Bech. 24.04.93		DRAWN		
1	ELLINGER		MAN		
	Referenz	Rev. 03	DATE		
	LIEBEHR-WERK BIBERACH Gabh		Copyright Ltd		
	KATZFABRIK TROLLEY TRAVEL GEAR				
	TYPE 45 EC / 71 EC				
	Zeich.-Nr. 4085-21542				
	Blatt 17				
	Blatt No.				



Gen.	01.06.93	Material	
Datum	24.04.93	Zeich-Nr.	45 EC / 71 EC
Gezeichnet	ELLINGER	Techn.-Nr.	4805-21542
Gelesen		Blatt	51
Geprüft		Blatt	18
		Blatt	19



3	Ger.	01.06.93	Radstat	LIEBHERR-MERK BIBERACH GmbH		STEUERSTAND CONTROL STAND		TYPE	45 EC / 71 EC	51
2	Bez.	24.04.93		BIBERACH GmbH				Zeich.-Nr.	4085-21542	Blatt 19
1	Proj.			Copyright Ltd						Blatt 19
	Rev.									Blatt 19
	Datum									Blatt 19
	Rev.									Blatt 19
	Datum									Blatt 19
	Rev.									Blatt 19
	Datum									Blatt 19



3	Rev.	01.06.93	Author	LIEBHERR-MERK BITBERACH GmbH		TYPE	45 EC / 71 EC	SI
2	Rev.	24.04.93	Drawn	Copyright ©		Zusch.-Nr.	4005-21542	SI
1	Rev.		Checked					SI
	Rev.		Released					SI