

SCHRAUFFAGE D ARMOIRE ELECTRIQUE
 SWITCH BOX HEATING
 * SCHRANKHEIZUNG

TRENNSCHALTER
 ISOLATING SWITCH
 SECTIONNEUR

* BELEUCHTUNGSANSCHLUSS
 TERMINAL FOR LIGHT
 RACCORDEMENT POUR ECLAIRAGE

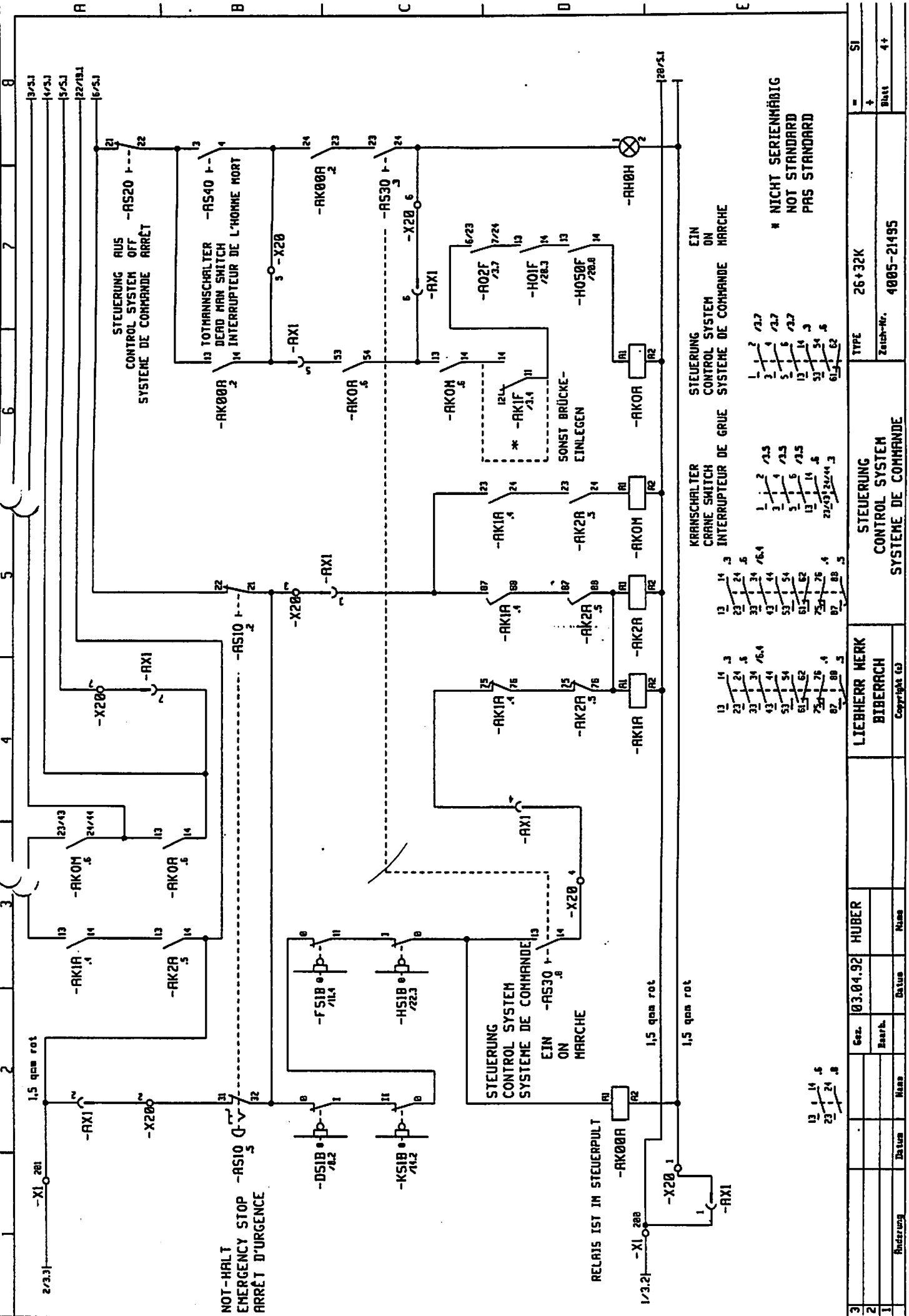
* NICHT SERIENHÄBIG
 NOT STANDARD
 PAS STANDARD

* LICHTTRANSFORMATOR
 LIGHTING TRANSFORMER
 TRANSFORMATEUR ECLAIRAGE

* HEIZUNG
 HEATING
 CHAUFFAGE

ZULEITUNG-SUPPLY LINE-
 LIGNE-DEARMEEE
 380-460V~ 50/60HZ
 SICHERUNG 3X50A

3	Gez.	03.04.92	HUBER								TYPE	26+32K	SI
2	Beurb.												+
1	Bezeichnung												Blatt
													2+
LIEBHERR WERK BIBERACH										EINSPEISUNG SUPPLY ALIMENTATION		Zeich.-Nr. 4005-21495	
												Copyright (c)	



STEUERUNG
CONTROL SYSTEM
SYSTEME DE COMMANDE

STEUERUNG
CONTROL SYSTEM
SYSTEME DE COMMANDE

STEUERUNG
CONTROL SYSTEM
SYSTEME DE COMMANDE

NICHT SERIENMÄßIG
NOT STANDARD
PAS STANDARD

1	2	1/2,7	1	2	1/2,7
3	1	1/2,7	3	1	1/2,7
5	1	1/2,7	5	1	1/2,7
13	1	1/2,7	13	1	1/2,7
14	1	1/2,7	14	1	1/2,7
31	1	1/2,7	31	1	1/2,7
32	1	1/2,7	32	1	1/2,7
61	1	1/2,7	61	1	1/2,7
62	1	1/2,7	62	1	1/2,7

3	1	1/2,7	1	2	1/2,7
2	1	1/2,7	2	1	1/2,7
1	1	1/2,7	1	1	1/2,7

Gez.	103.04.92	HUBER		
Bearb.				
Datum				
Name				

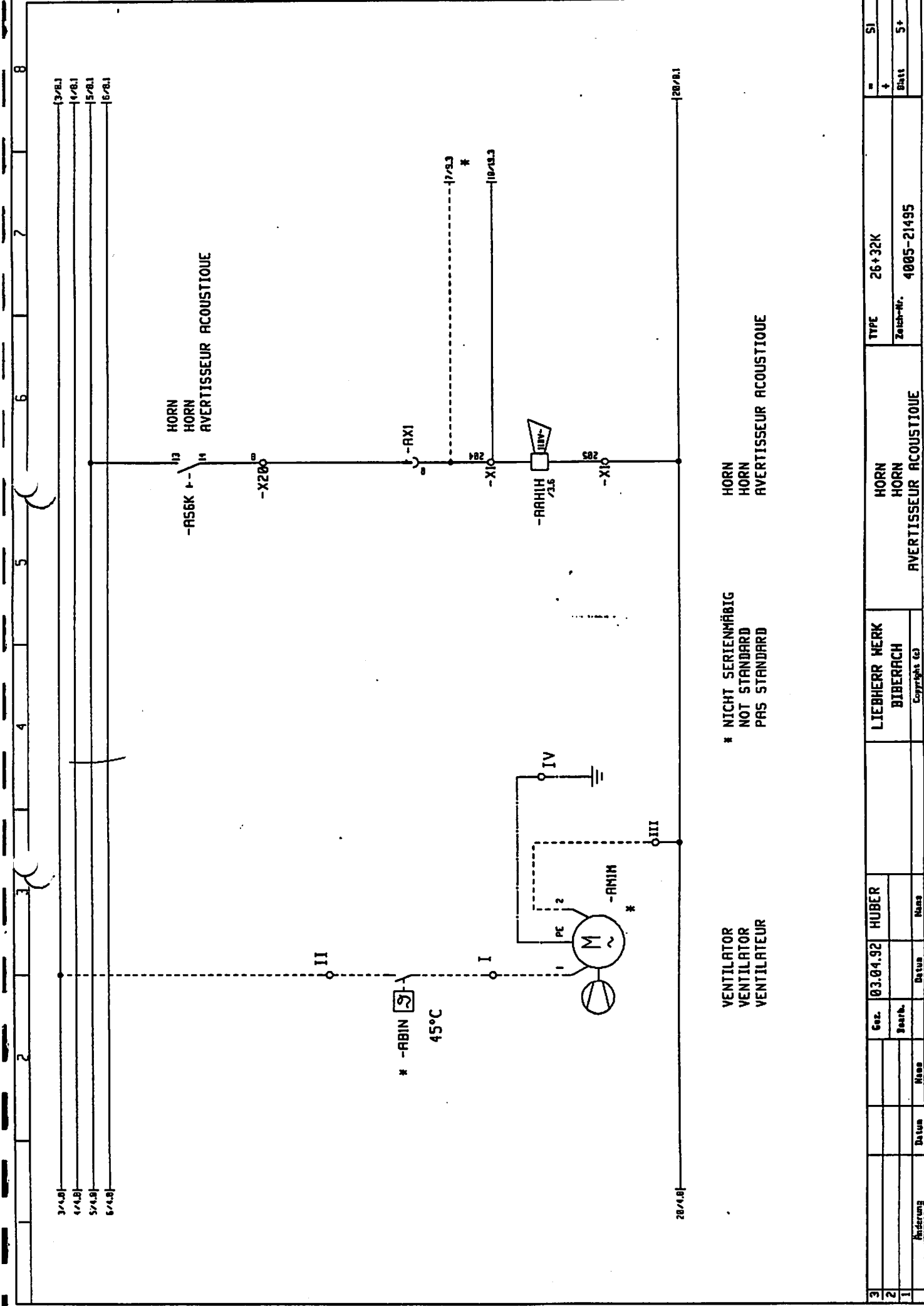
Copyright G.D.

LIEBHERR MERK
BIBERACH

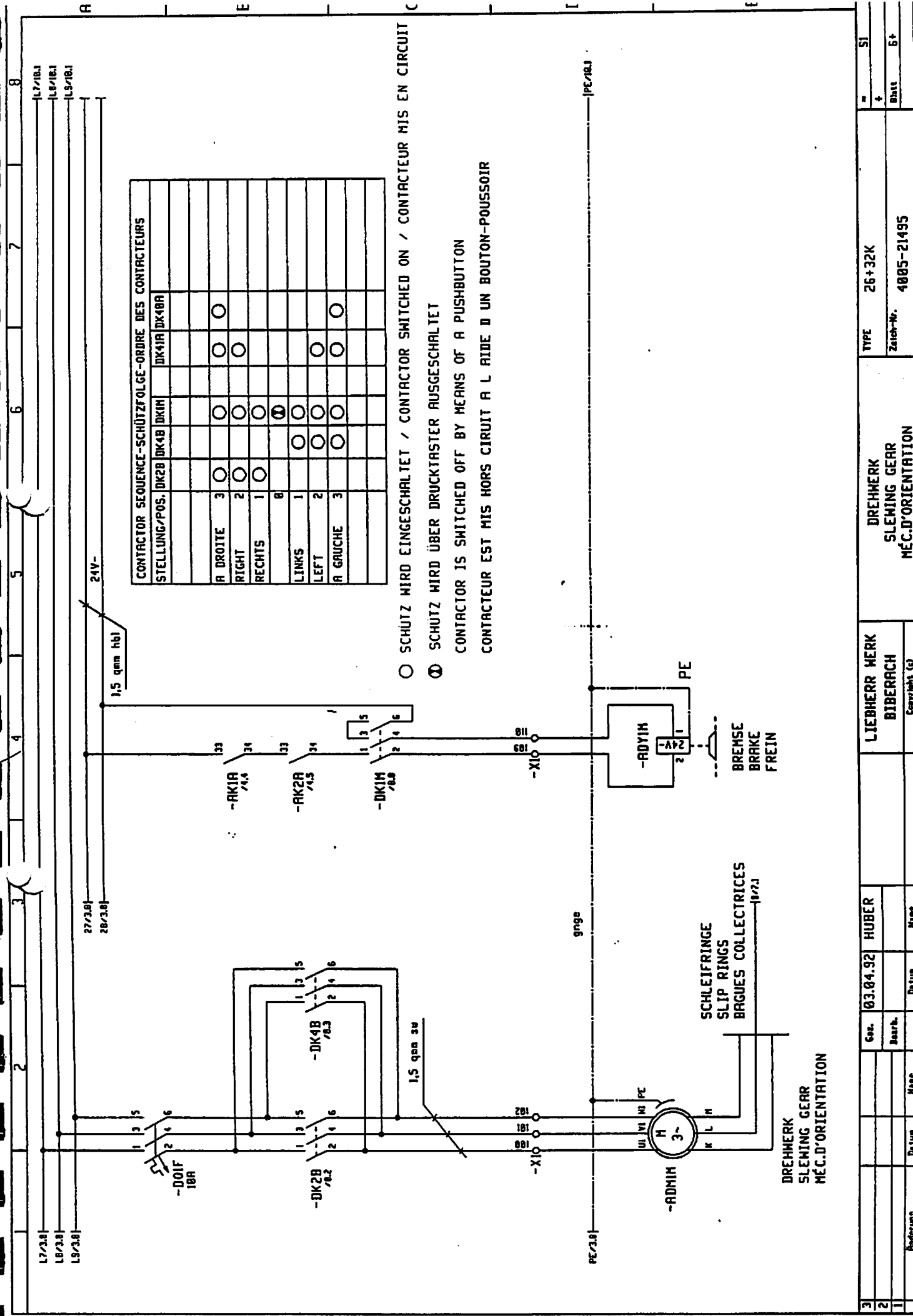
STEUERUNG
CONTROL SYSTEM
SYSTEME DE COMMANDE

TYPE 26+32K

Zeich.-Nr. 4005-21495



3	Gez.	03.04.32	HUBER			LIEBHERR MERK BIBERACH Copyright ©	HORN HORN AVERTISSEUR ACOUSTIQUE	TYPE 26+32K Zeich-Nr. 4005-21495	" + Balk S+	SI S+
2										
1	Änderung	Datum	Mass	Datum	Mass					



3	Huber									SI	26+32K	4805-21495
2	Gez.	03.04.82	HUBER									
1	Bearb.			Datum	Name							
	Bedienung	Datum	Name									

DREHWERK
SLEWING GEAR
MÉC.D'ORIENTATION

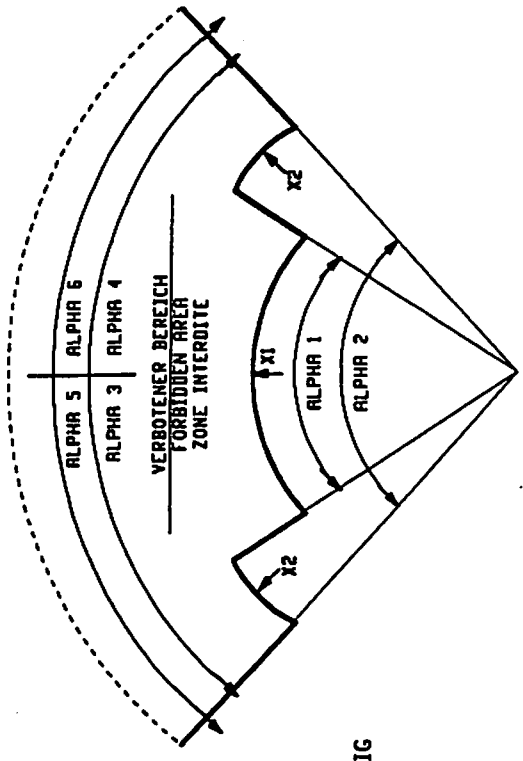
LIEBHERR WERK
BIBERACH
Copyright ©

DREHWERK
SLEWING GEAR
MÉC.D'ORIENTATION

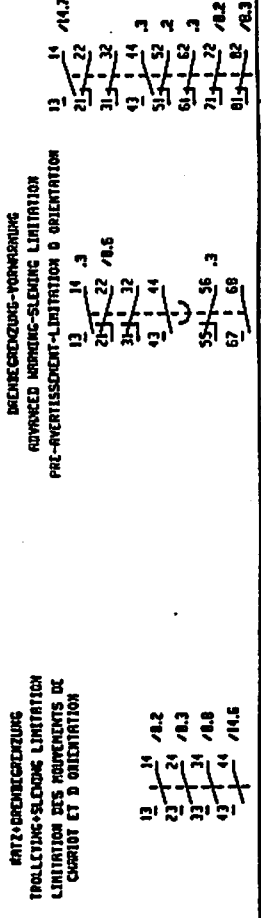
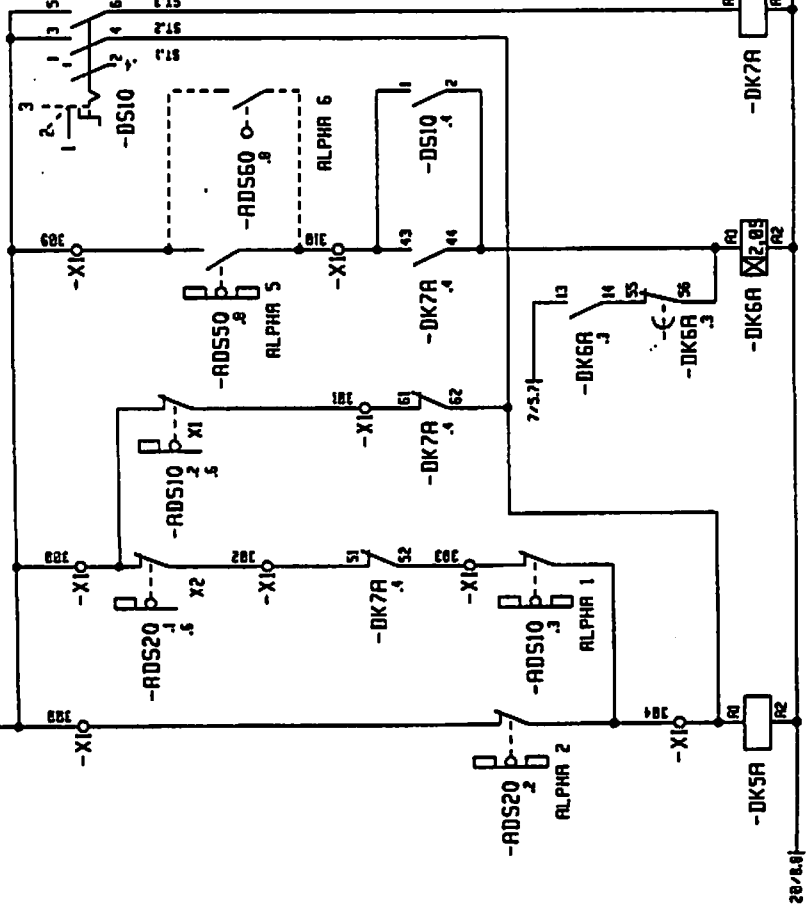
SCHLEIFRINGE
SLIP RINGS
BRQUES COLLECTRICES

BREMSE
BRAKE
FREIN

ST 1 KATZ+DREHBEGRENZUNG EIN TROLLEY+SLEWING LIMITATION ON
 LIMITATION DES MOUVEMENTS DE CHARIOT ET D ORIENTATION MARCHÉ
 ST 2 KATZ+DREHBEGRENZUNG AUS TROLLEY+SLEWING LIMITATION OFF
 LIMITATION DES MOUVEMENTS DE CHARIOT ET D ORIENTATION ARRÊT
 ST.3 DREHBEGRENZUNG EIN SLEWING LIMITATION ON
 LIMITATION D ORIENTATION MARCHÉ



* NICHT SERIENMÄßIG
 NOT STANDARD
 PAS STANDARD



KATZABSCHALTUNG
 TROLLEY CUTOFF
 ARRÊT DU CHARIOT

DREHBEGRENZUNG-VORWARNUNG
 DREHBEGRENZUNG-VORWARNUNG
 ADVANCED WARNING-
 SLEWING LIMITATION
 PRE-ARERTISSEMENT-
 LIMITATION D ORIENTATION

DREHBEGRENZUNG
 DREHBEGRENZUNG
 SLEWING LIMITATION
 ARRÊT D ORIENTATION
 SLEWING CUTOFF
 ARRÊT D ORIENTATION

AKSIO -AKSIO
 ÖFFNET GRÖßER X1 ÖFFNET GRÖßER X2
 OPENS 1 OPENS 1
 OUVRE 1 OUVRE 1

ADS20 -ADS20
 ÖFFNET KLEINER ALPHA 2
 OPENS 1 OPENS AT ALPHA 3
 OUVRE 1 OUVRE A ALPHA 3

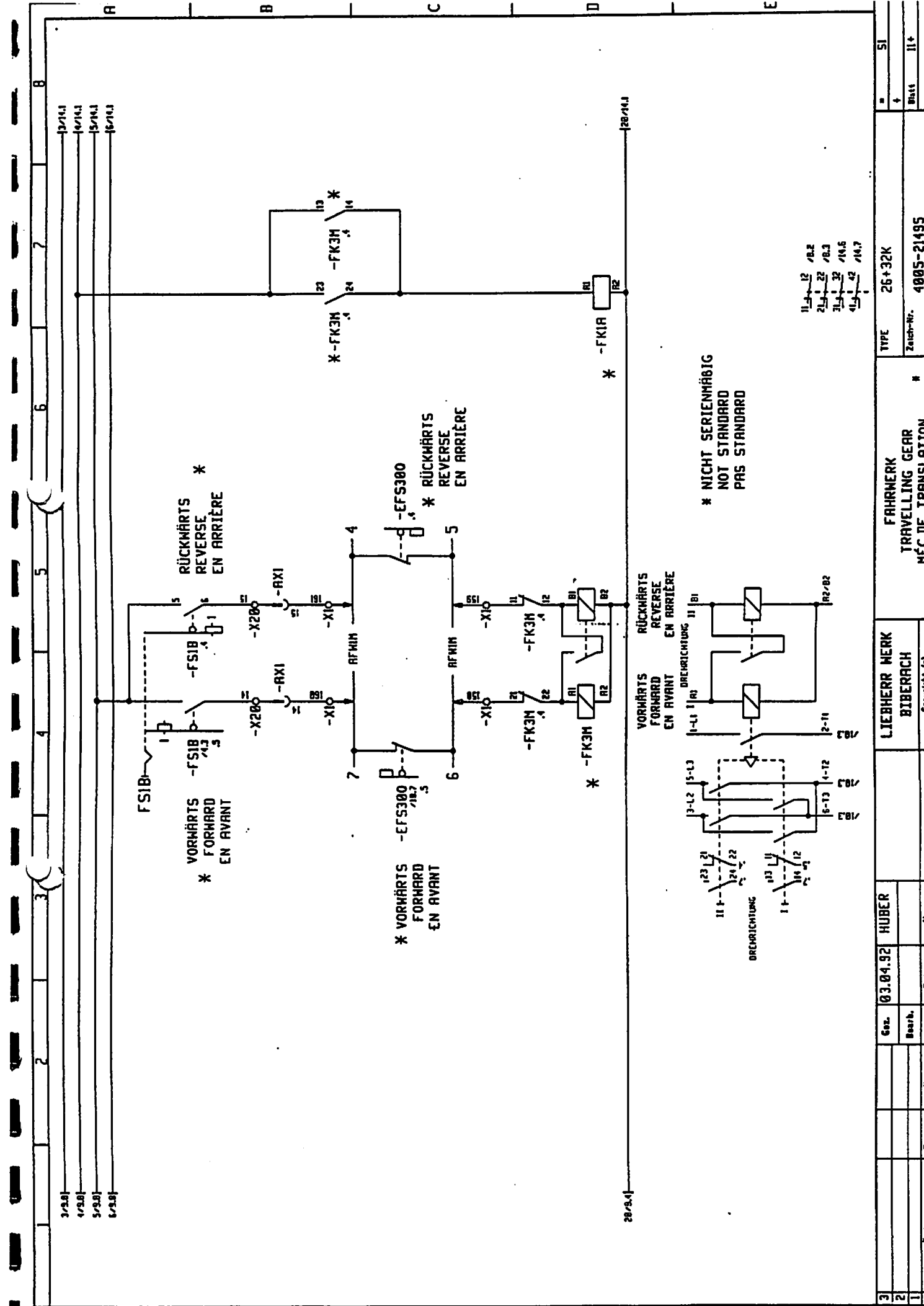
ADS30 -ADS30
 ÖFFNET BEI ALPHA 3
 OPENS AT ALPHA 3

ADS40 -ADS40
 ÖFFNET BEI ALPHA 4
 OPENS AT ALPHA 4

ADS50 -ADS50
 ÖFFNET BEI ALPHA 5
 OPENS AT ALPHA 5

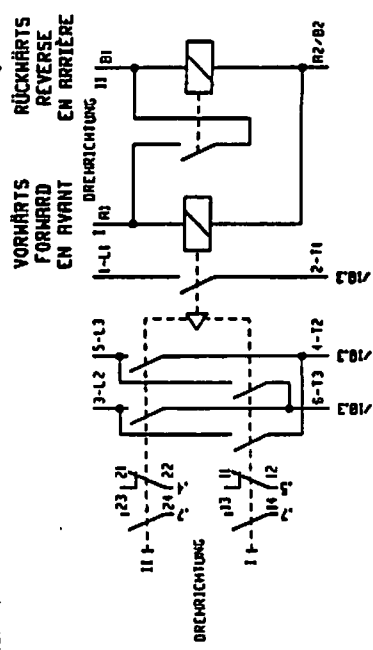
ADS60 -ADS60
 ÖFFNET BEI ALPHA 6
 OPENS AT ALPHA 6

3		Gen.	03.04.92	HUBER		LIEBHERR WERK BIBERACH	KATZ+DREHBEGRENZUNG *	TYPE	26+32K	SI
2		Bearb.					TROLLEY+SLEWING LIMITATION	Zeich-Nr.	4085-21495	9+
1		Mess								
		Datum								
		Name								
		Änderung								



- 11-1 12 / 10,2
- 21-1 22 / 10,3
- 31-1 32 / 10,5
- 41-1 42 / 10,7

* NICHT SERIENMÄßIG
 NOT STANDARD
 PAS STANDARD



20/03/01

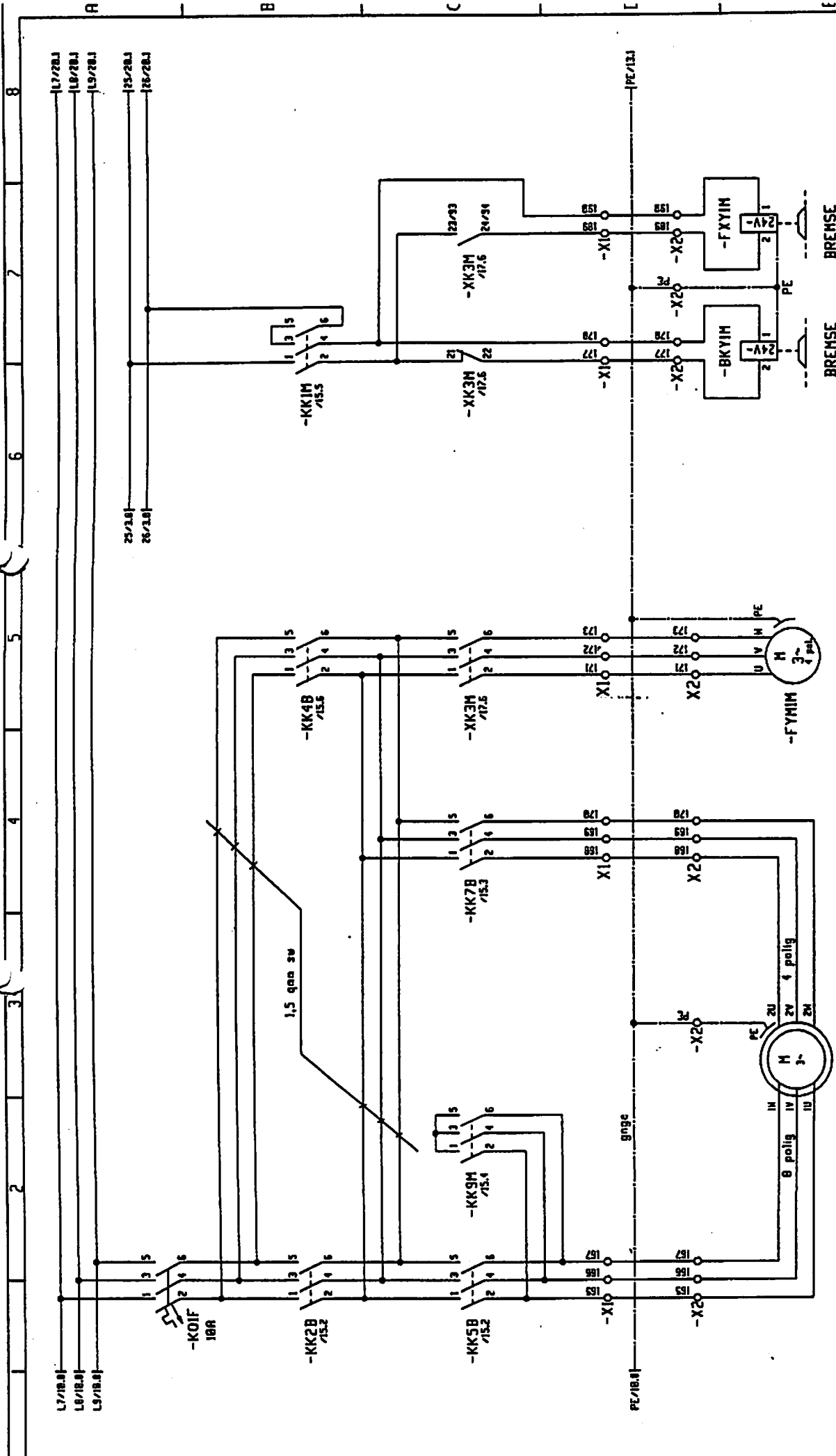
No	Änderung	Datum		Name	Zeich.-Nr.	TYPE	SI
		Datum	Name				
3						26*32K	SI
2							
1						4005-21495	11+

FAHRWERK
 TRAVELLING GEAR
 MÉC.DE TRANSLATION

LIEBHERR MERK
 BIBERACH

GOZ. 03.04.92

HUBER



-CKM1M
 KATZFAHRWERK
 TROLLEY TRAVEL GEAR
 MÉC.DE DISTRIBUTION

HILFSHEBWERK
 AUXILIARY HOISTING GEAR
 MÉC.DE LEVAGE AUXILIAIRE

BREMSE
 BRAKE
 FREIN
 KATZFAHRWERK
 TROLLEY TRAVEL GEAR
 MÉC.DE DISTRIBUTION

BREMSE
 BRAKE
 FREIN
 HILFSHEBWERK
 AUXILIARY HOISTING GEAR
 MÉC.DE LEVAGE
 AUXILIAIRE

3

2

1

Gez.	03.01.92	HUBER
Bearb.		

Name	HUBER
Datum	

LIEBHERR MERK	BIBERACH
Carrément Col	

KATZFAHRWERK	TROLLEY TRAVEL GEAR
MÉC.DE DISTRIBUTION	

TYPE	26+32K
Zeich-Nr.	4005-21495

SI	
Batt	12+

Hauptschalter - Trolley Traveling Gear Motor - Moteur du Mec. de Levage			
Schützfolge-Contractor Sequence-Ordre des Contact			
Pos.	WFB	MFB	WFB
RUSSEN OUTSIDE EXTERIEUR	2	0	0
INNEN INSIDE INTERIEUR	1	0	0
HEBEN HOISTING MONTÉE	1	0	0
HILFSMOTOR - AUXILIARY HOISTING GEAR - MEC. DE LEVAGE AUXILIAIRE			
Schützfolge-Contractor Sequence-Ordre des Contact			
Pos.	WFB	MFB	WFB
SENKEN LOADING DESCENTE	1	0	0
HEBEN HOISTING MONTÉE	1	0	0

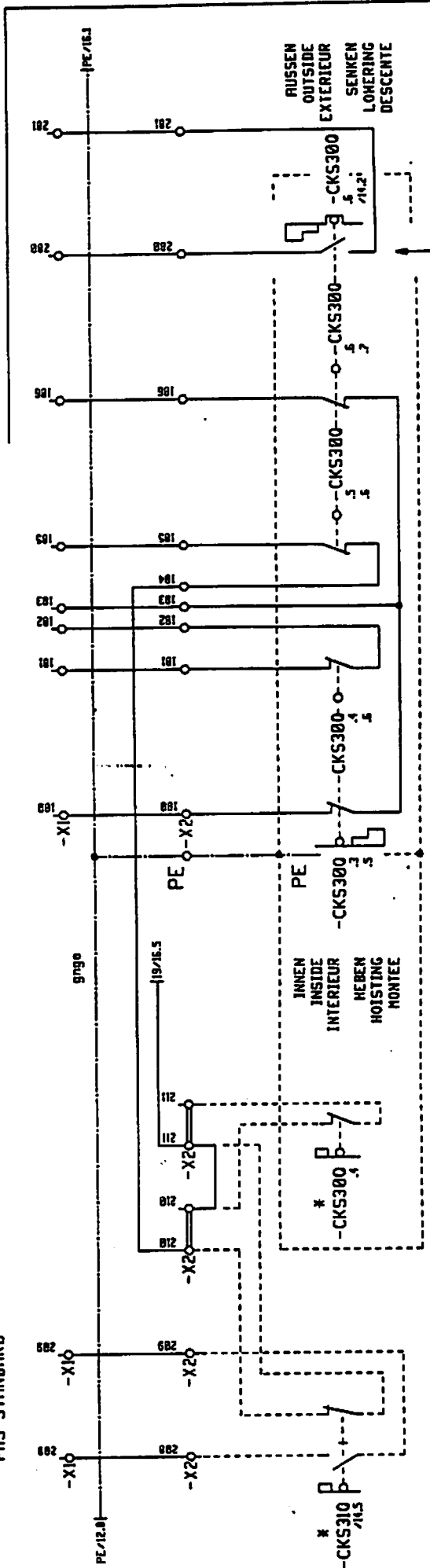
MIRD MIT PIXSIM GESCHALTET

* CKS310
MOVING OF THE TROLLEY IN
THE PIVOT SECTION ZONE
FROM APPROX. 1-45°
DEPLACEMENT DU CHARIOT
DANS LA ZONE DU PIED
DE FLÈCHE D'ENV. 1-45°

* CKS300
FORHART TROLLEY MOVEMENT
CUT OUT IN THE PIVOT
SECTION ZONE
COUPURE DE DISTRIBUTION
AVANT DANS LA ZONE DU
PIED DE FLÈCHE.

* NICHT SERIENMÄßIG
NOT STANDARD
PAS STANDARD

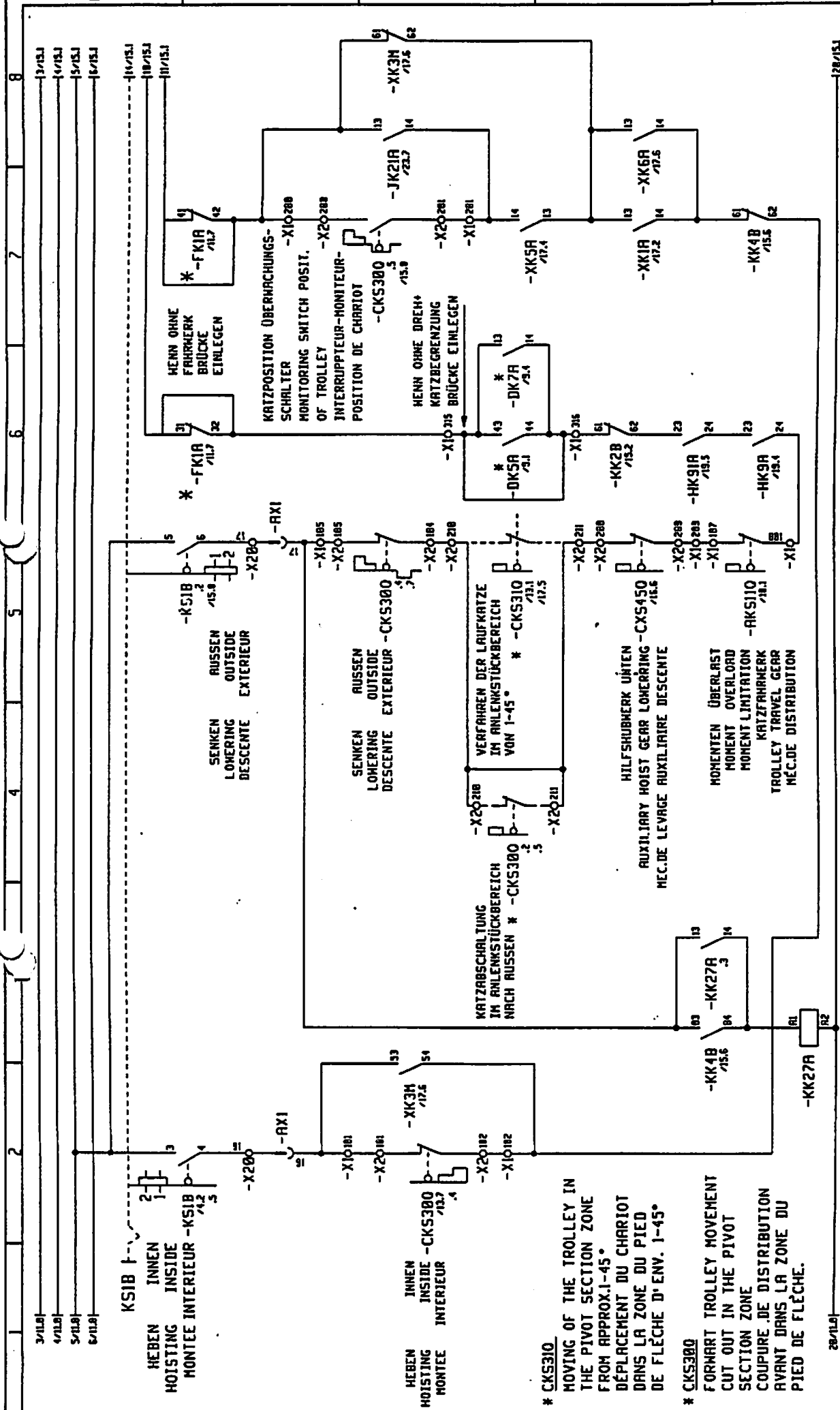
KATZPOSITIONSÜBERWACHUNGSSCHALTER
MONITORING SWITCH POSITION OF TROLLEY
INTERRUPTEUR MONITEUR POSITION DU CHARIOT



VERFAHREN DER LAUFKATZE
IM ANLENKSTÜCKBEREICH VON
CA 1-45°

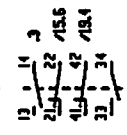
KATZABSCHALTUNG IM ANLENK-
STÜCKBEREICH NACH RUSSEN

3	Gen.	03.04.52	HUBER		LIEBHERR MERK BIBERRACH	KATZFAHRWERK TROLLEY TRAVEL GEAR MÉC. DE DISTRIBUTION	TIPE	26+32K	Blatt	13+
2	Bearb.						Zersch-Nr.	4005-21495		
1	Datum									
	Änderung	Datum	Name							



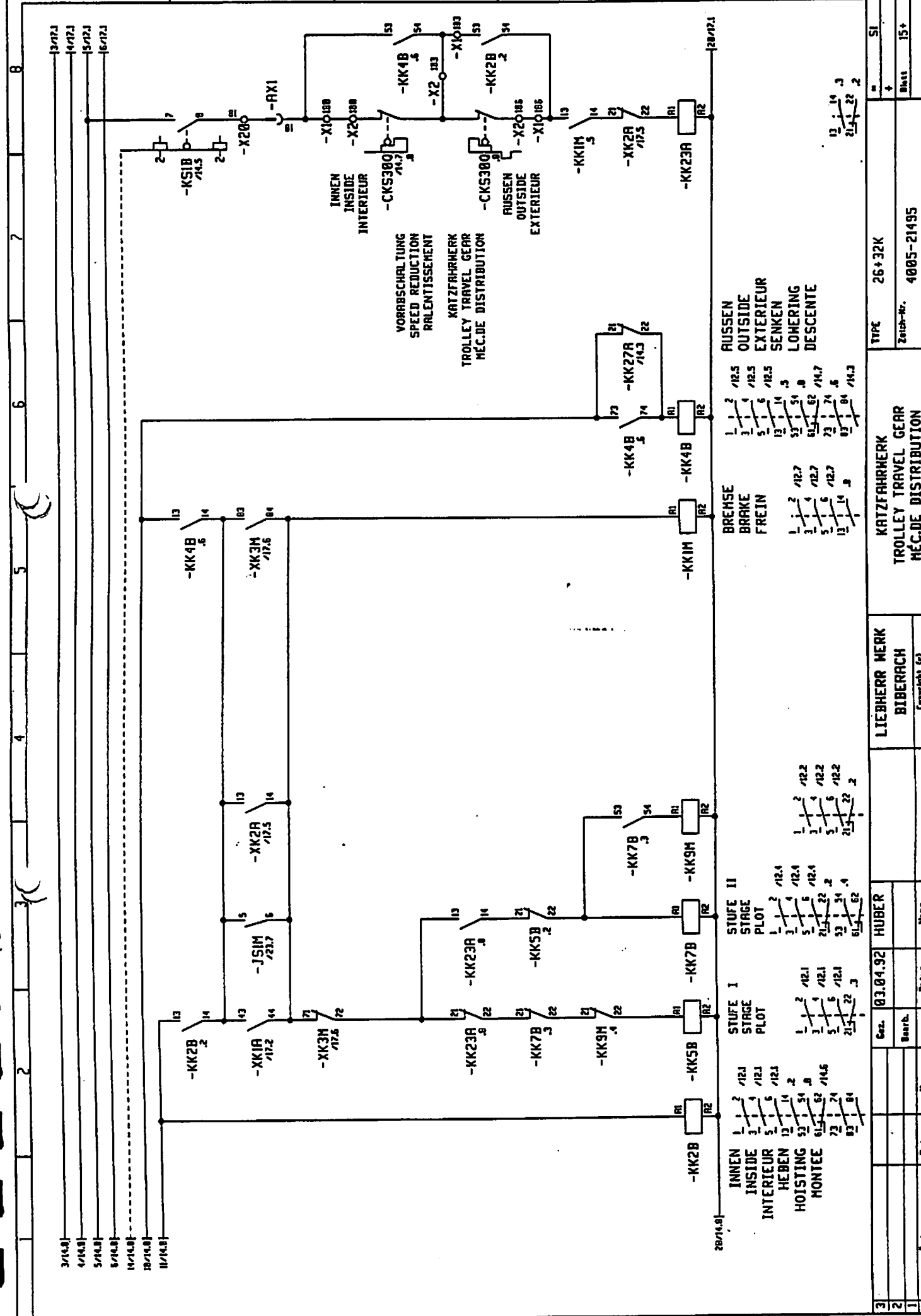
CKS310
MOVING OF THE TROLLEY IN THE PIVOT SECTION ZONE FROM APPROX.1-45°
DEPLACEMENT DU CHARIOT DANS LA ZONE DU PIED DE FLÈCHE D'ENV. 1-45°

CKS300
FORNART TROLLEY MOVEMENT CUT OUT IN THE PIVOT SECTION ZONE
COUPEURE DE DISTRIBUTION AVANT D'ANS LA ZONE DU PIED DE FLÈCHE.



* NICHT SERIENMÄßIG
NOT STANDARD
PAS STANDARD

3	Gez.	03.04.92	HUBER	Blatt	14+
	Bearb.				
2					
1	Änderung	Datum	Name	Typ	26+32K
			LIEBHERR WERK BIBERACH <small>Copyright G3</small>	Zersch-Nr.	4005-21495
				KATZFÄHRWERK TROLLEY TRAVEL GEAR MÉC. DE DISTRIBUTION	



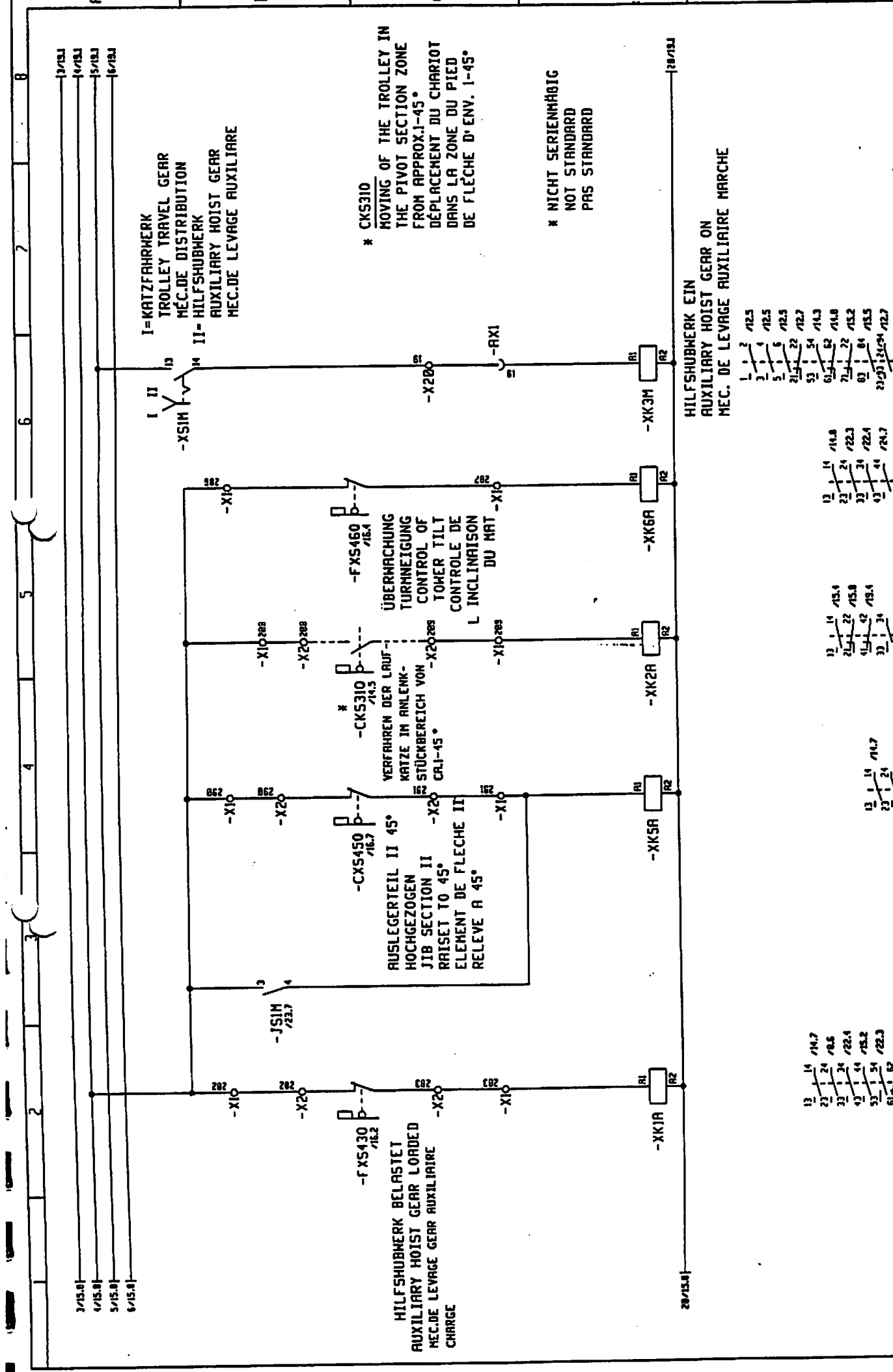
- 3/114.8
- 4/114.8
- 5/114.8
- 6/114.8
- 10/114.8
- 11/114.8

Erz.	Bearb.	Datum	Mass
03.04.92	HUBER		
LIEBHERR WERK BIBERACH Copyright (c)			
Genz.	Bearb.	Datum	Mass

INNEHUNG	Stadium	Phase

TYPE	26+32K
Zeich.-Nr.	4005-21495
KATZFABRIK TROLLEY TRAVEL GEAR MEC. DE DISTRIBUTION	

Blatt	15+



I=KATZFAHRWERK
TROLLEY TRAVEL GEAR
MEC.DE DISTRIBUTION

II=HILFSHUBWERK
AUXILIARY HOIST GEAR
MEC.DE LEVAGE AUXILIAIRE

* CKS310
MOVING OF THE TROLLEY IN
THE PIVOT SECTION ZONE
FROM APPROX. 1-45°
DÉPLACEMENT DU CHARIOT
DANS LA ZONE DU PIED
DE FLÈCHE D'ENV. 1-45°

* NICHT SERIENHÄBIG
NOT STANDARD
PAS STANDARD

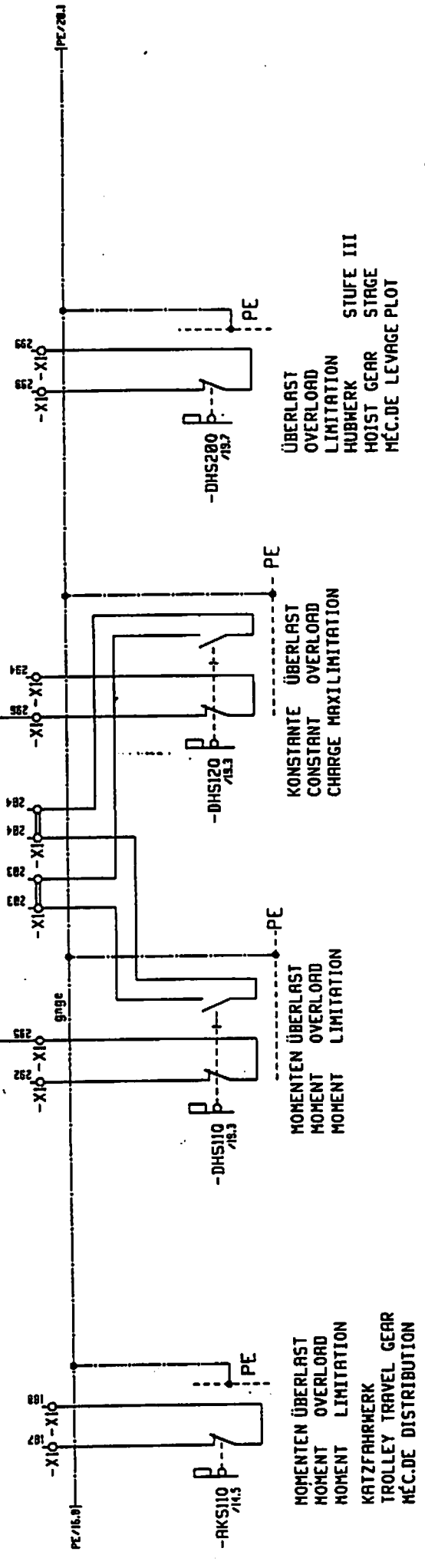
HILFSHUBWERK EIN
AUXILIARY HOIST GEAR ON
MEC. DE LEVAGE AUXILIAIRE MARCHE

13	14	14.7
21	24	18.5
33	34	22.4
41	44	18.2
53	54	22.3
61	62	18.2

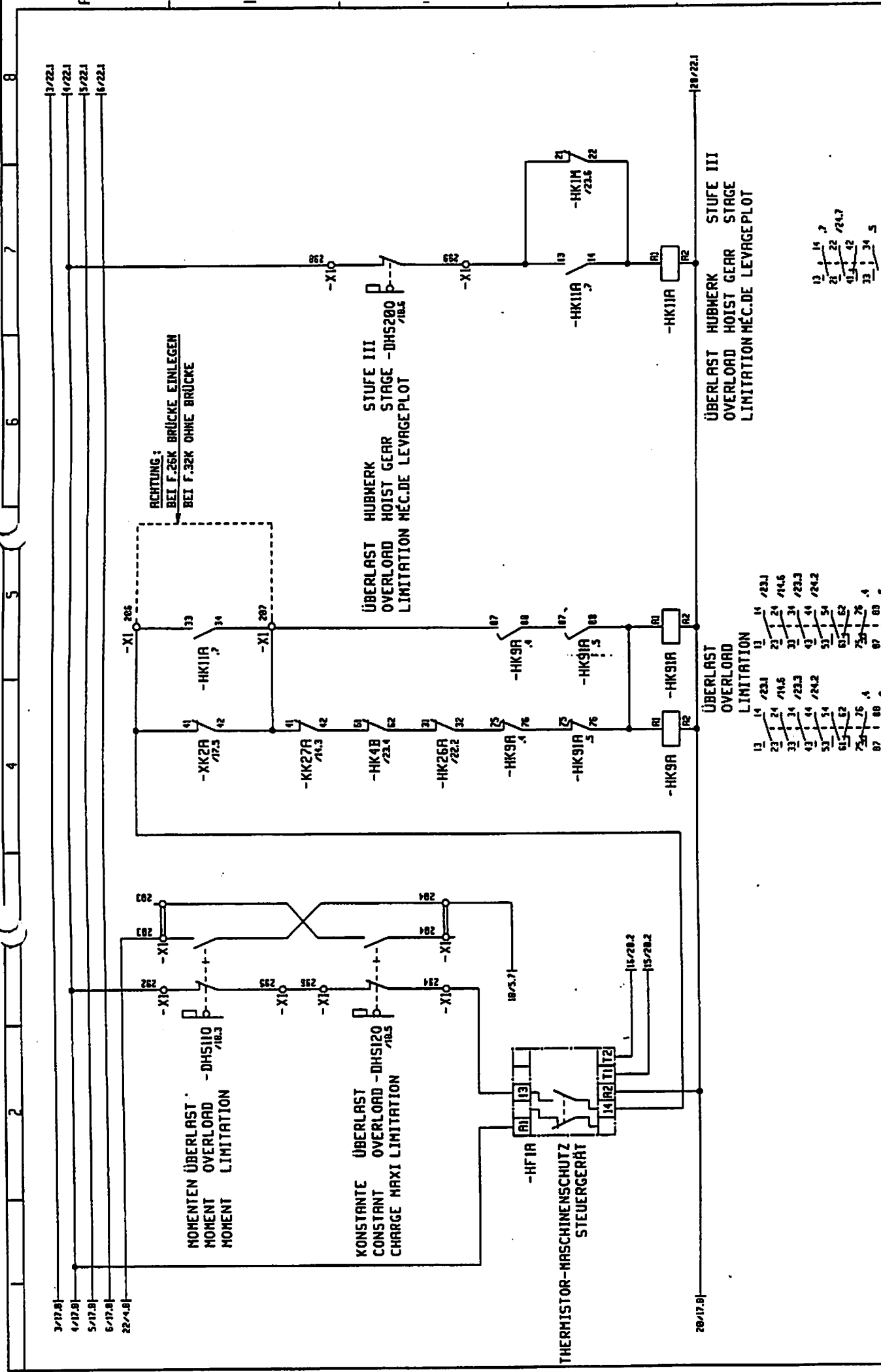
13	14	14.7
21	24	18.5
33	34	22.4
41	42	18.4
53	54	22.3
61	62	18.2

13	14	14.8
21	24	22.3
33	34	22.4
41	42	24.7
53	54	22.7
61	62	14.3
71	72	14.8
81	84	15.2
21	23	15.2
23	24	15.2
23	24	15.2

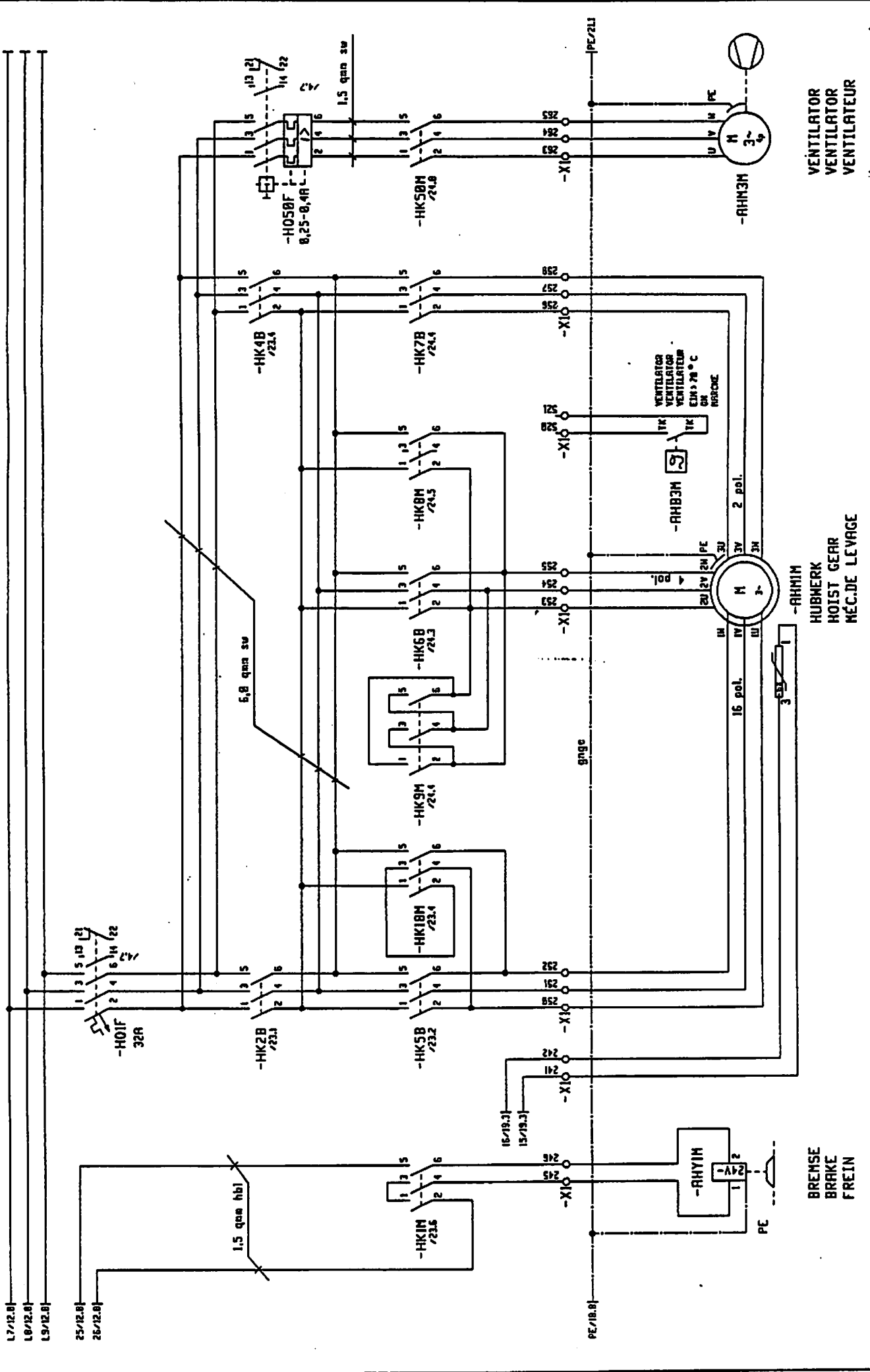
3	Gen.	03.04.92	HUBER	NAME	SI
2	Beauf.				Blatt
1	Änderung				17+
				Typ	26+32K
				Zeich.-Nr.	4005-21495



3				Gez.	03.04.92	HUBER		LIEBHERR WERK BIBERACH Copyright (c)	ÜBERLAST OVERLOAD LIMITATION	TYPE 26+32K Zeich-Nr. 4885-21495	SI 18+
2				Bearb.							
1	Änderung	Datum	Name		Datum	Name					



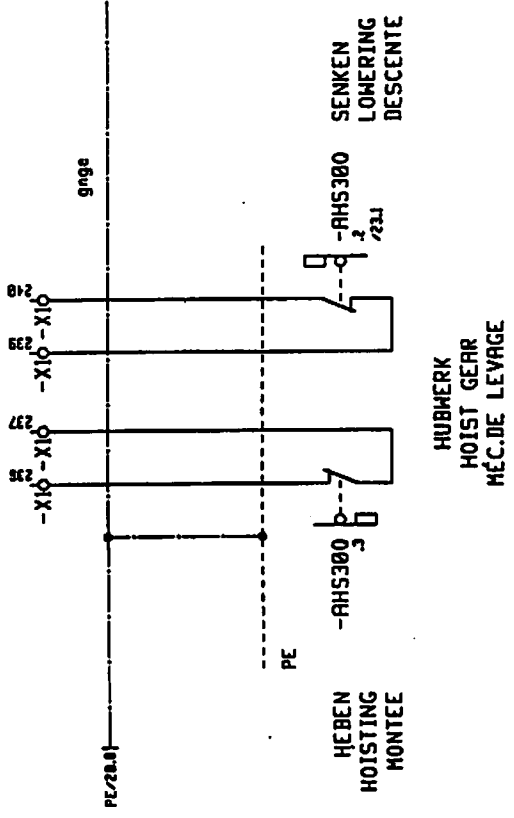
3		Gez.	03.04.92	HUBER		
2		Bearb.				
1		Änderung	Datum	Name	Datum	Name
		LIEBHERR MERK		BIBERACH		Copyright ©
		ÜBERLAST		OVERLOAD		LIMITATION
		TYPE		26+32K		St.
		Zeich.-Nr.		4005-21495		Blatt 19+



3		Gen.	03.04.92	HUBER			SI
2		Bearb.					
1		Datum		Name			
		Datum		Name			
		Datum		Name			
				LIEBHERR WERK	HUBBERK	TYPE	26+32K
				BIBERACH	HOIST GEAR	Zeich.-Nr.	4005-21495
				Copyright (c)			
				MEC. DE LEVAGE			
				BREMSE			
				BRAKE			
				FREIN			
				VENTILATOR			
				VENTILATOR			
				VENTILATEUR			

- CONTACTOR SWITCHED ON-CONTACTEUR MJS EN CIRCUIT
- ⊙ CONTACTOR SWITCHES ON WITH DELAY-CONTACTEUR SE MET CIRCUIT AVEC RETARD
- CONTACTOR SWITCHES ON OFF WITH DELAY-CONTACTEUR SE MET HORS CIRCUIT
- ⊗ CONTACTOR SWITCHES ON OFF WITH DELAY-CONTACTEUR SE MET HORS CIRCUIT

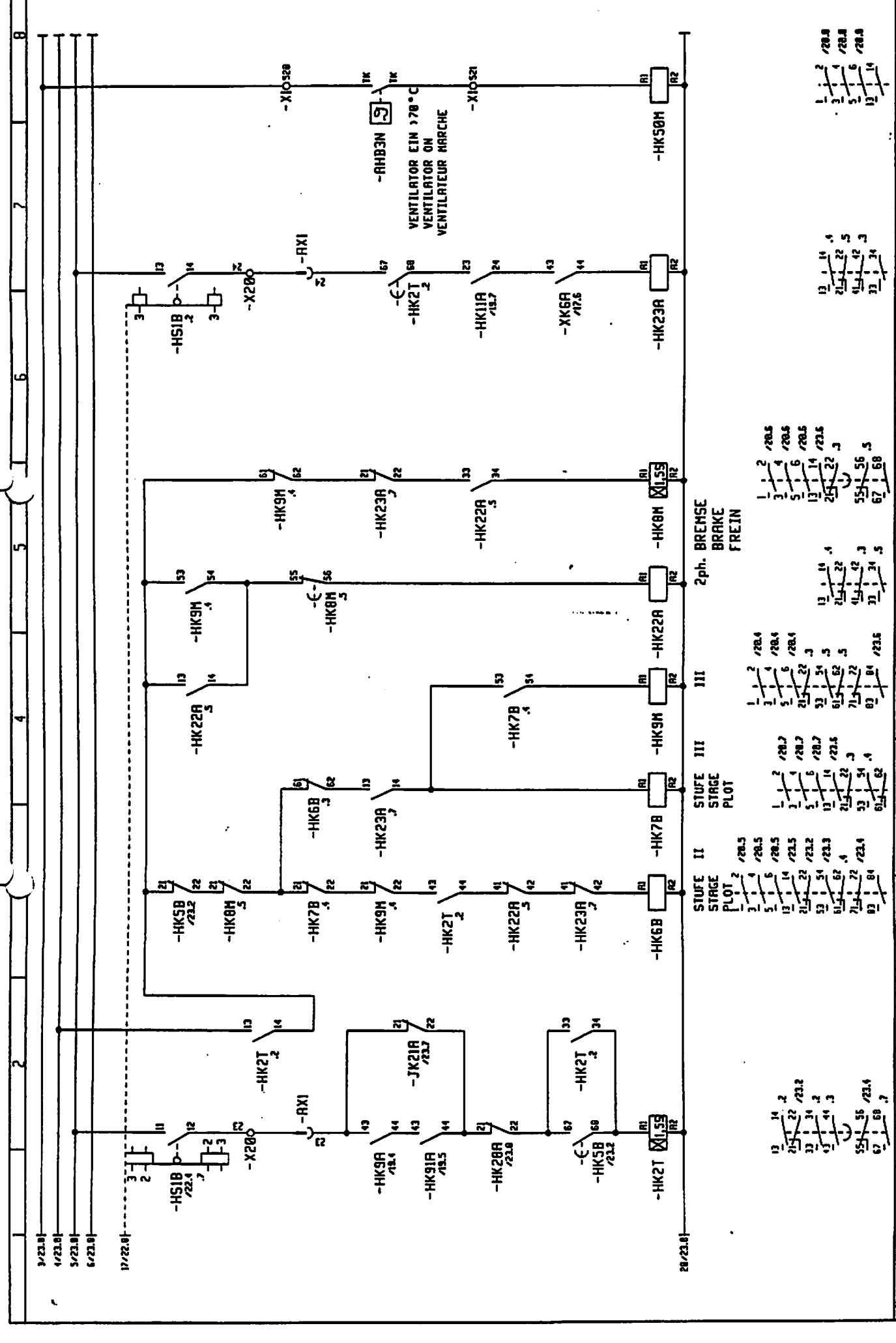
HUBWERK
HOIST GEAR
MÉC.DE LEVRAGE



STELLUNG	ORDRE DES CONTACTEURS							
	HK2B	HK4B	HK1M	HK5B	HK10M	HK6B	HK7B	HK9A
3	○						⊙	⊙
MONTREE	○						●	
HOSTING 2	○					⊙		
HEBEN 1	○			○				
8								
SENKEN 1		○		○				
LOWERING 2					⊗			
DESCENTE 3							●	⊙

- SCHÜTZ EINGESCHALTET
- ⊙ SCHÜTZ SCHALTET VERZÖGERT EIN
- SCHÜTZ SCHALTET BEIM ZURÜCKSCHALTEN VON ST. 3 AUF ST. 2 AUTOM. EIN+RAUS
- ⊗ SCHÜTZ SCHALTET BEIM ZURÜCKSCHALTEN VON ST. 2 AUF ST. 1 AUTOM. EIN+RAUS

3			Gen.	03.04.92	HUBER		HUBWERK HOIST GEAR MÉC.DE LEVRAGE	TYPE	26+32K	SI
2			Bearb.				LIEBHERR MERK BIBERACH	Zeich.-Nr.	4005-21495	21+
1			Datum							
			Änderung							



3/23.8
4/23.8
5/23.8
6/23.8
17/23.8

13 14 2
21 22 23.2
33 1 31 2
43 1 41 3
55 1 56 23.4
67 1 68 7

STUFE II
STAGE
PLOT 2

STUFE III
STAGE
PLOT

STUFE III
STAGE
PLOT

2ph. BREMSE
BRAKE
FREIN

1 2 /28.4
3 1 4 /28.4
5 1 6 /28.4
13 1 14 /23.5
21 1 22 3
53 1 54 5
61 1 62 5
71 1 72 3
83 1 84 /23.5

12 1 14 4
21 1 22 5
41 1 42 3
53 1 54 3
67 1 68 5

1 2 /28.8
3 1 4 /28.8
5 1 6 /28.8
13 1 14 4

Änderung	Datum	Name	Gez.	Datum	Gez.	Huber
			03.04.92			HUBER
3						

	LIEBHERR WERK BIBERACH	Copyright IZ
--	---------------------------	--------------

	HUBERK HOIST GEAR MÉC. DE LEVAGE
--	--

TYPE	26+32K
Zeich.-Nr.	4005-21495

	SI
Blatt	24+

