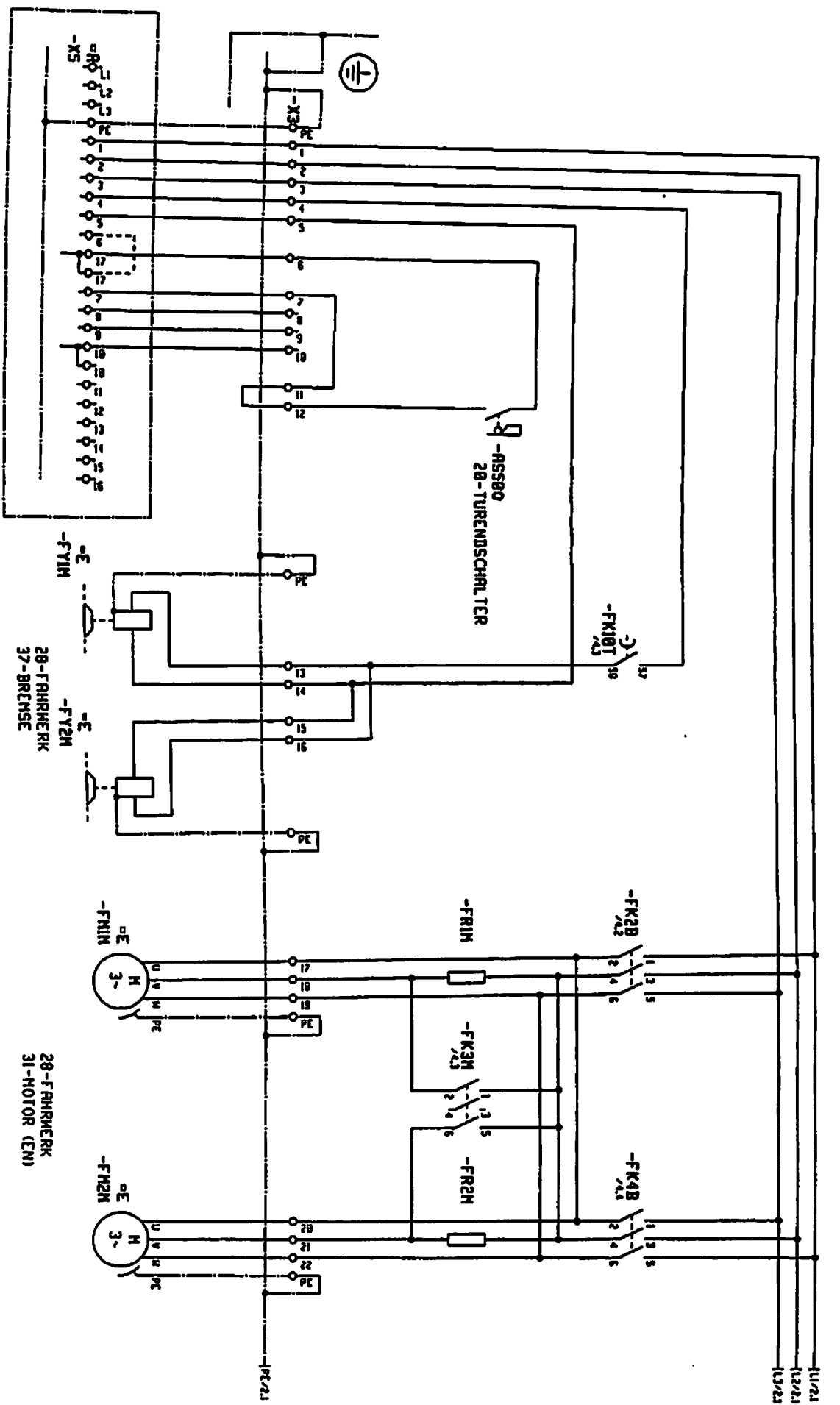


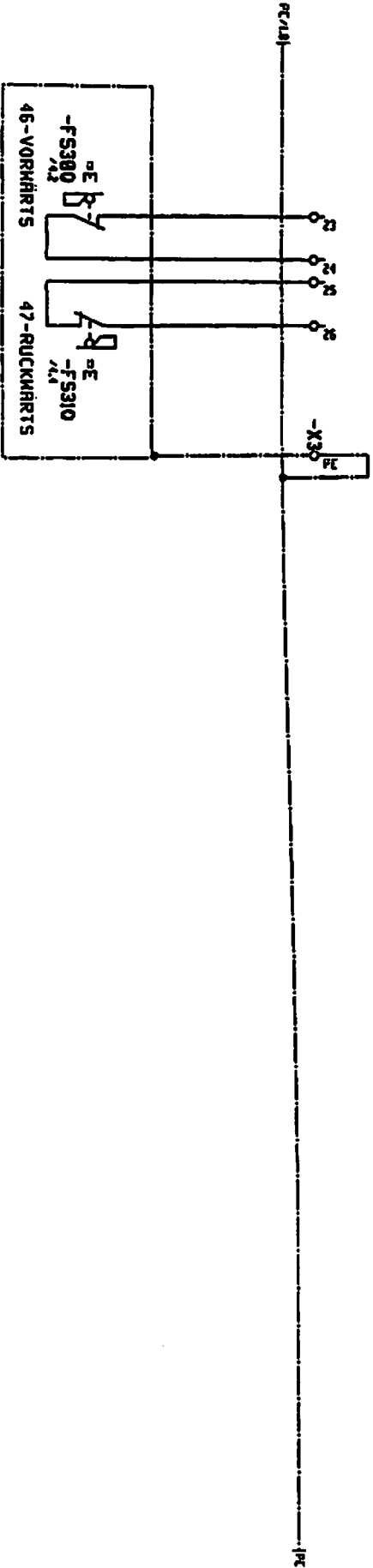
3	1	Ein.	04.07.91FÜLLINGER	LIEBHERR MERK BIBERACH	28-FÄHRWERK	TYPE EC	Zach.-Nr. 4005-21444	53
2	1	Bev.						
1		Modell		Copyright 93				1+
		Hersteller						
		Drucker						
		Rechner						
		Klein						

\*18-NICHT SERIENRÜBIG



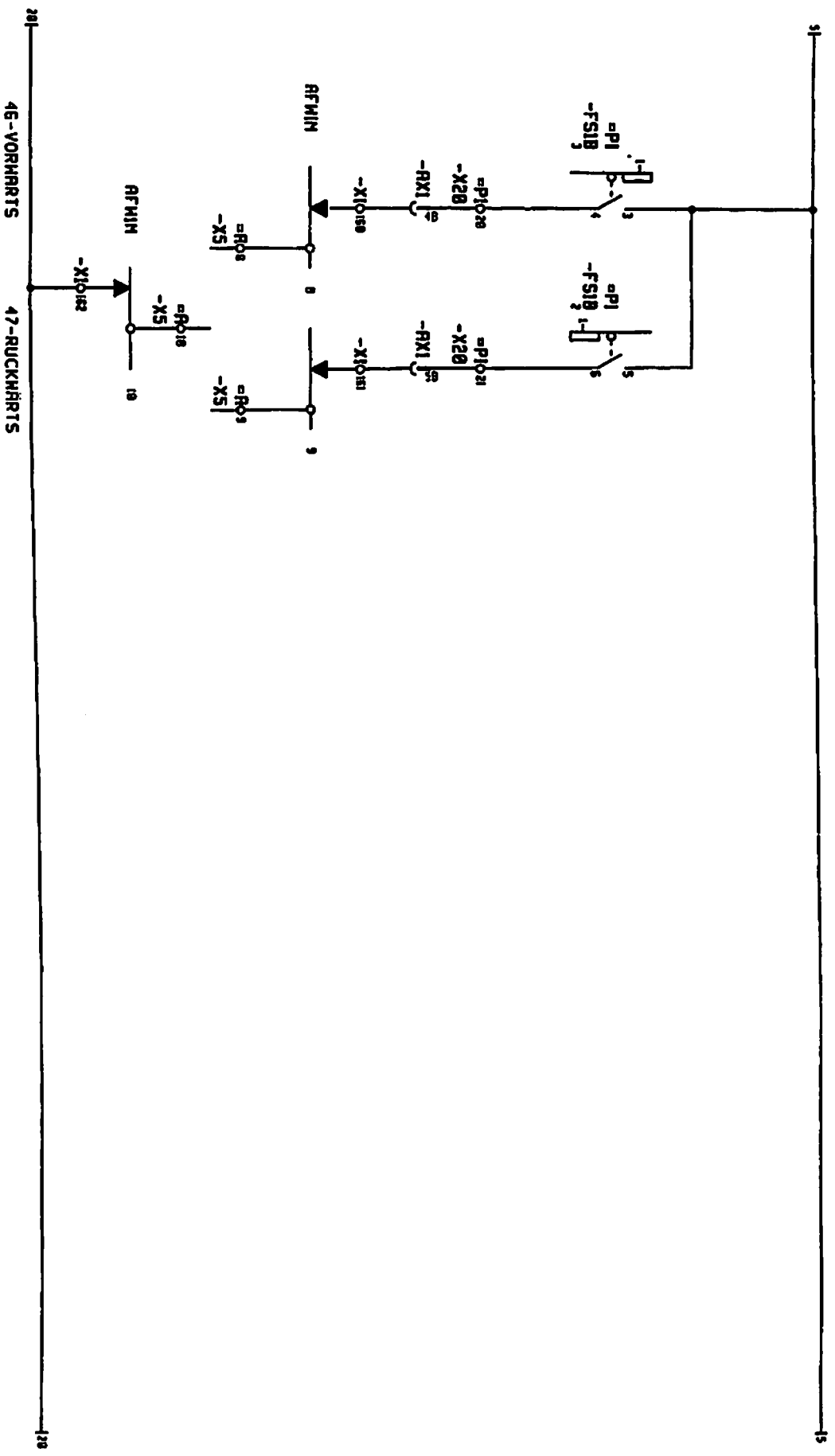


- 1118
- 1218
- 1318
- 1418
- 1518
- 1618
- 1718
- 1818
- 1918
- 2018
- 2118

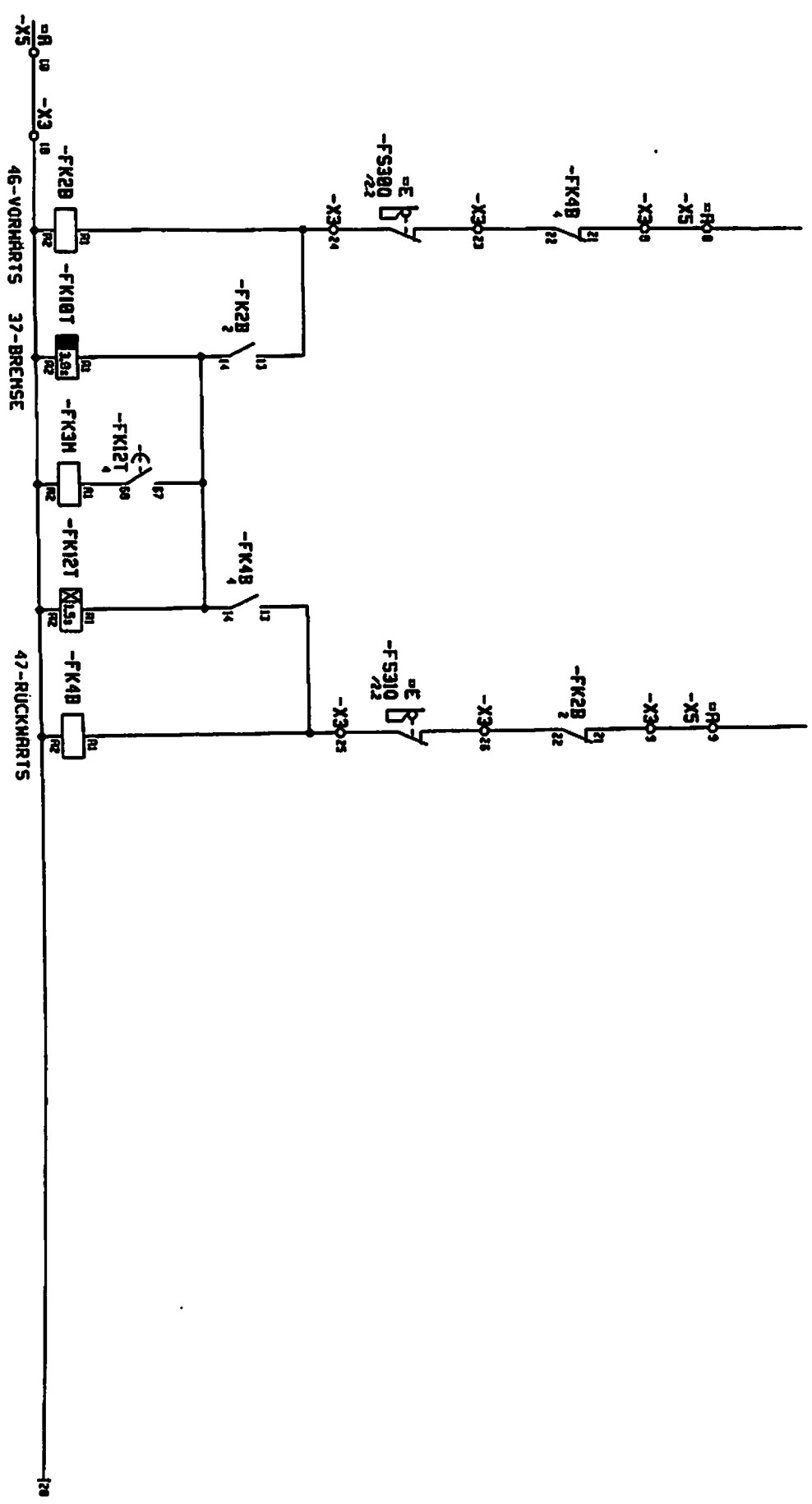


3		Gez.	04.07.91	FELLINGER		LIEBHERR MERK		TYPE	EC	53
2		Bezt.		BIBERICH		28-FHRRKERK		Zachs-Nr.	4085-21444	1
1		Datum		Copyright (c)						2+
		Hersteller								

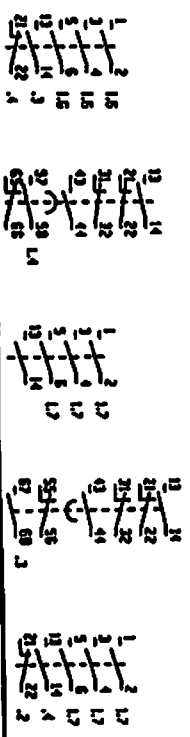
2 3 4 5 6 7 8



3				Gez.	04.07.91	ELLINGER	LIEBHERR MERK	28-FÄHRWERK	TYPE	EC	53
2				Beauf.			BIBERCH		Zust.-Nr.	4005-21444	↓
1				Beauf.			Copyright by		Dat.	31	↑
				Datum							



3				Co.	04.07.91 ELLINGER	LIEBHERR MERK	28-FÄHRWERK	TYPE	EC	S3
2				Bauk.		BIBERICH		Zusatz-Nr.	4005-21444	
1	Revisions	Änder	Nr.	Gründe		Geprüft von				



A  
B  
C  
D  
E