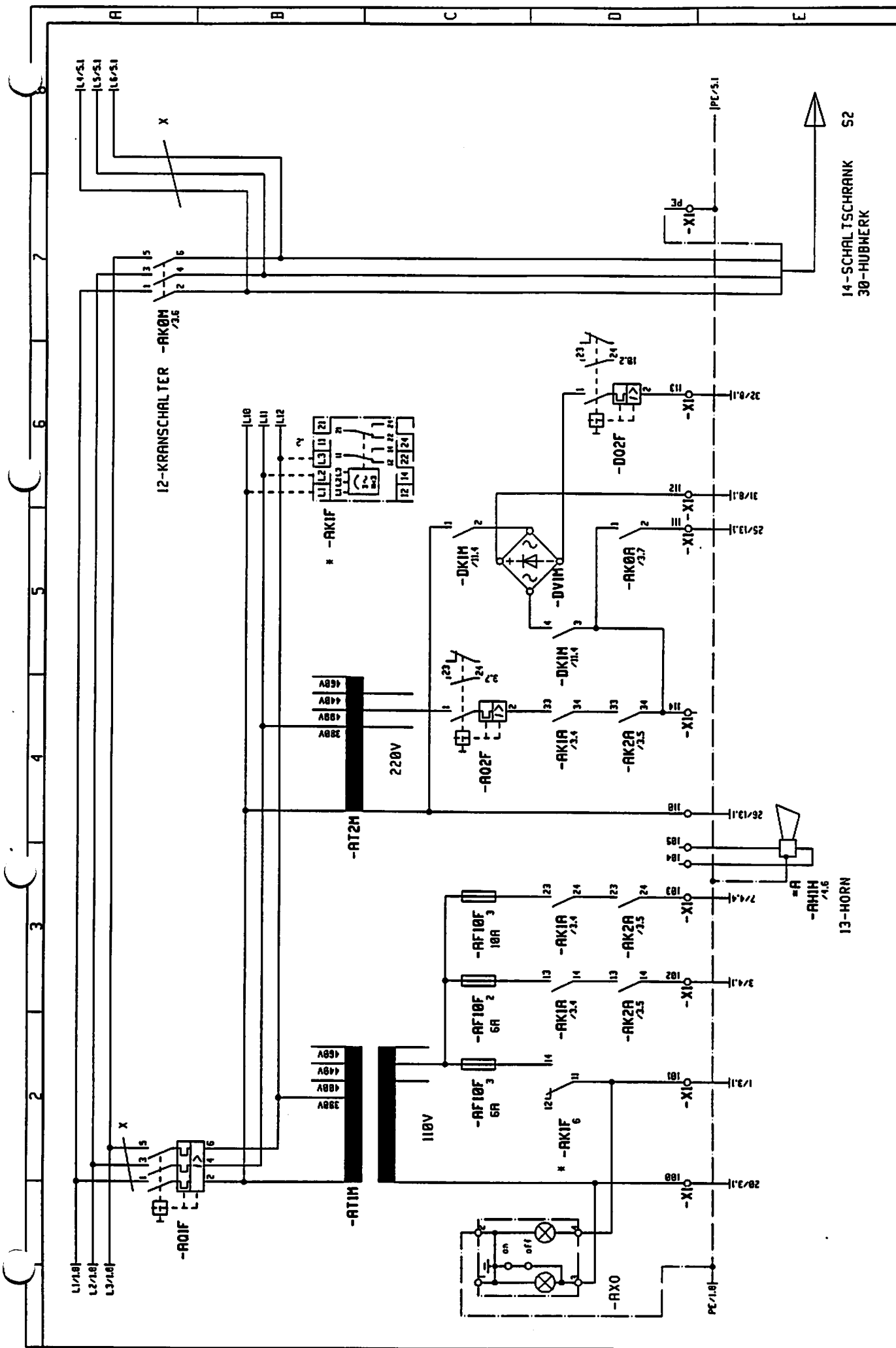
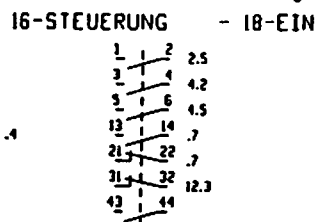
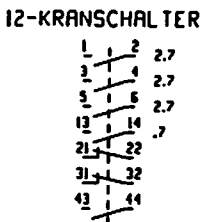
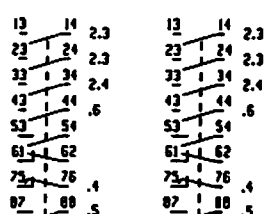
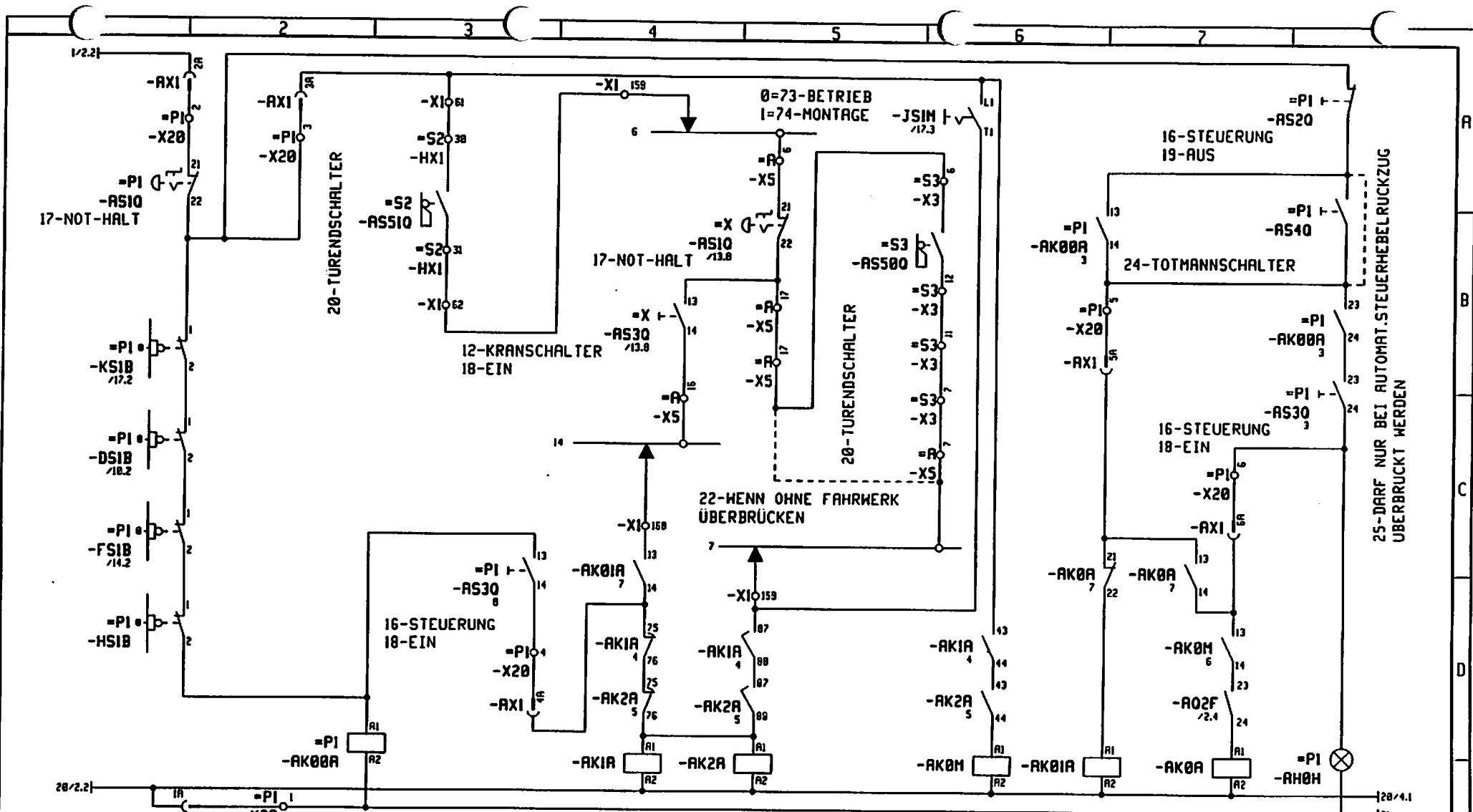


\* = 10-NICHT SERIENMÄßIG

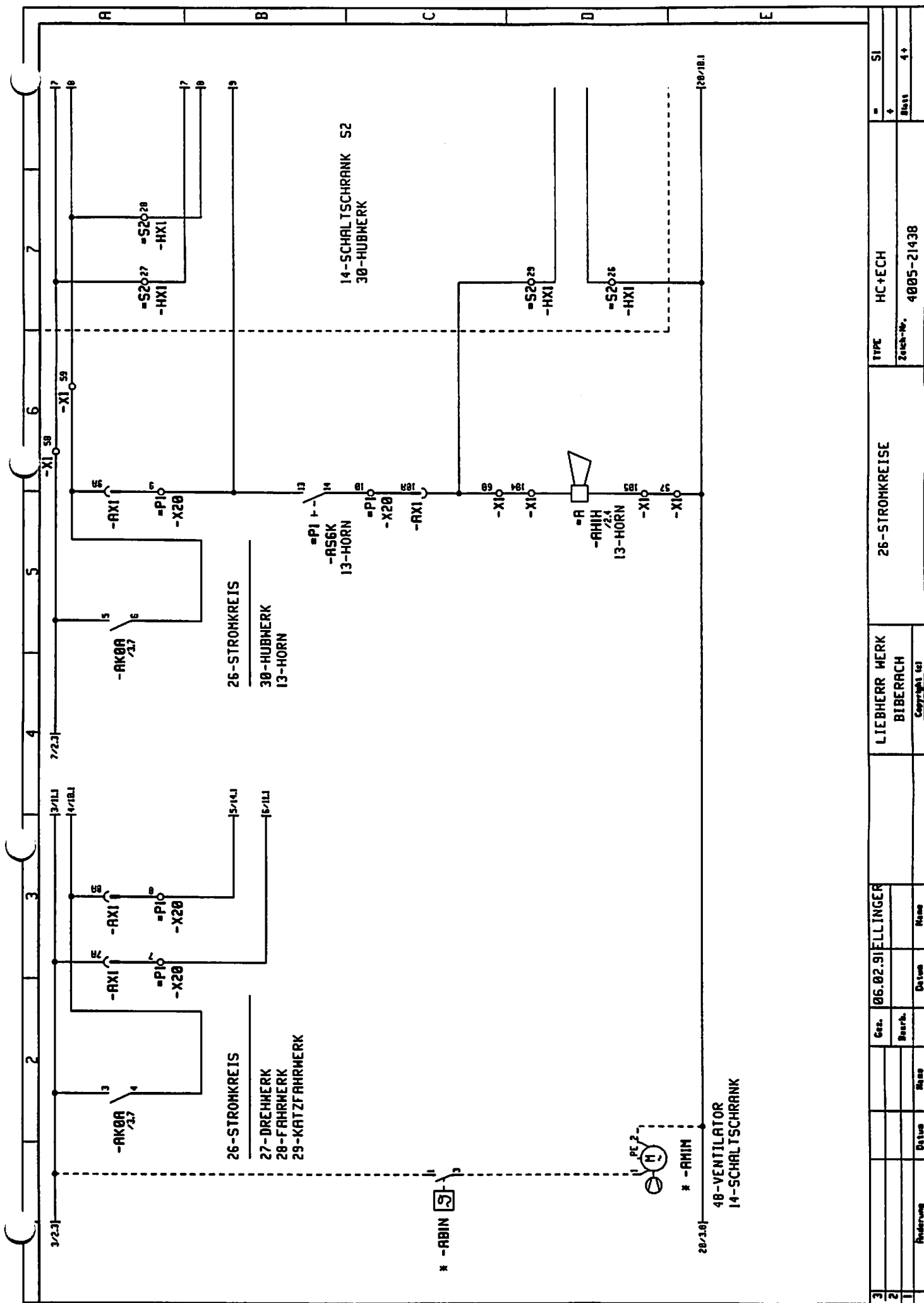
3			Gez.	06.02.91	ELLINGER	LIEBHERR WERK	II-EINSPEISUNG	TYPE	HC+ECH	=	SI
2			Bearb.			BIBERACH		Zeich-Nr.	4005-21438	+	
1	Änderung	Datum	Name	Datum	Name	Copyright (c)				Blatt	1+



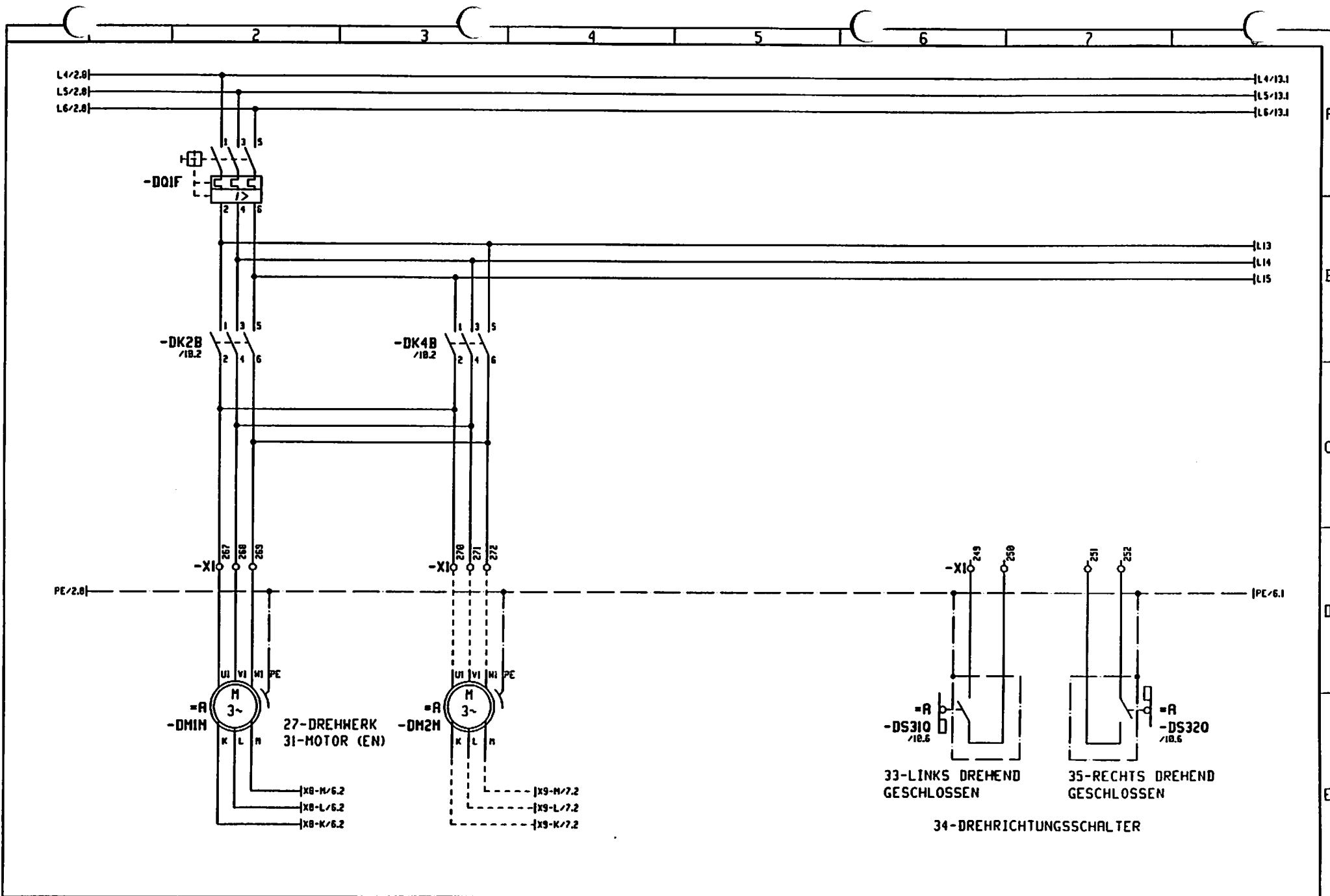
3	Gez.	06.02.91 ELLINGER	LIEBHERR WERK BIBERACH Copyright 63		16-STEUERUNG	TYPE	HC+ECH	SI
2	Bearb.					Zusch.-Nr.	4005-21438	Blatt
1	Überw.							2+



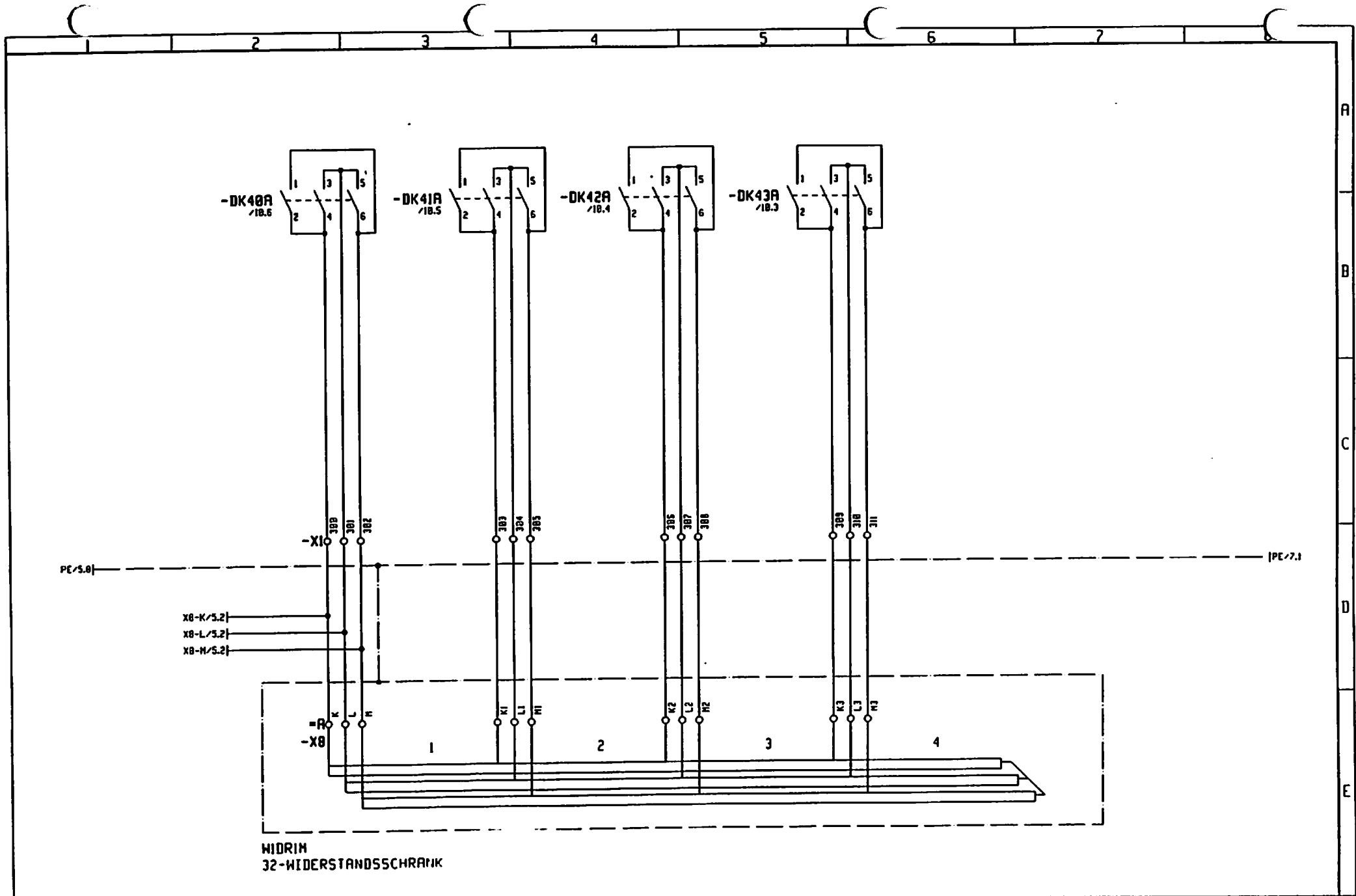
3				Gen.	06.02.91	ELLINGER		LIEBHERR WERK		16-STEUERUNG	TYPE	HC+ECH	=	SI
2				Bearb.				BIBERACH			Zeich.-Nr.	4005-21438	+	
1				Änderung	Datum	Name	Datum	Copyright (c)					Blatt	3+



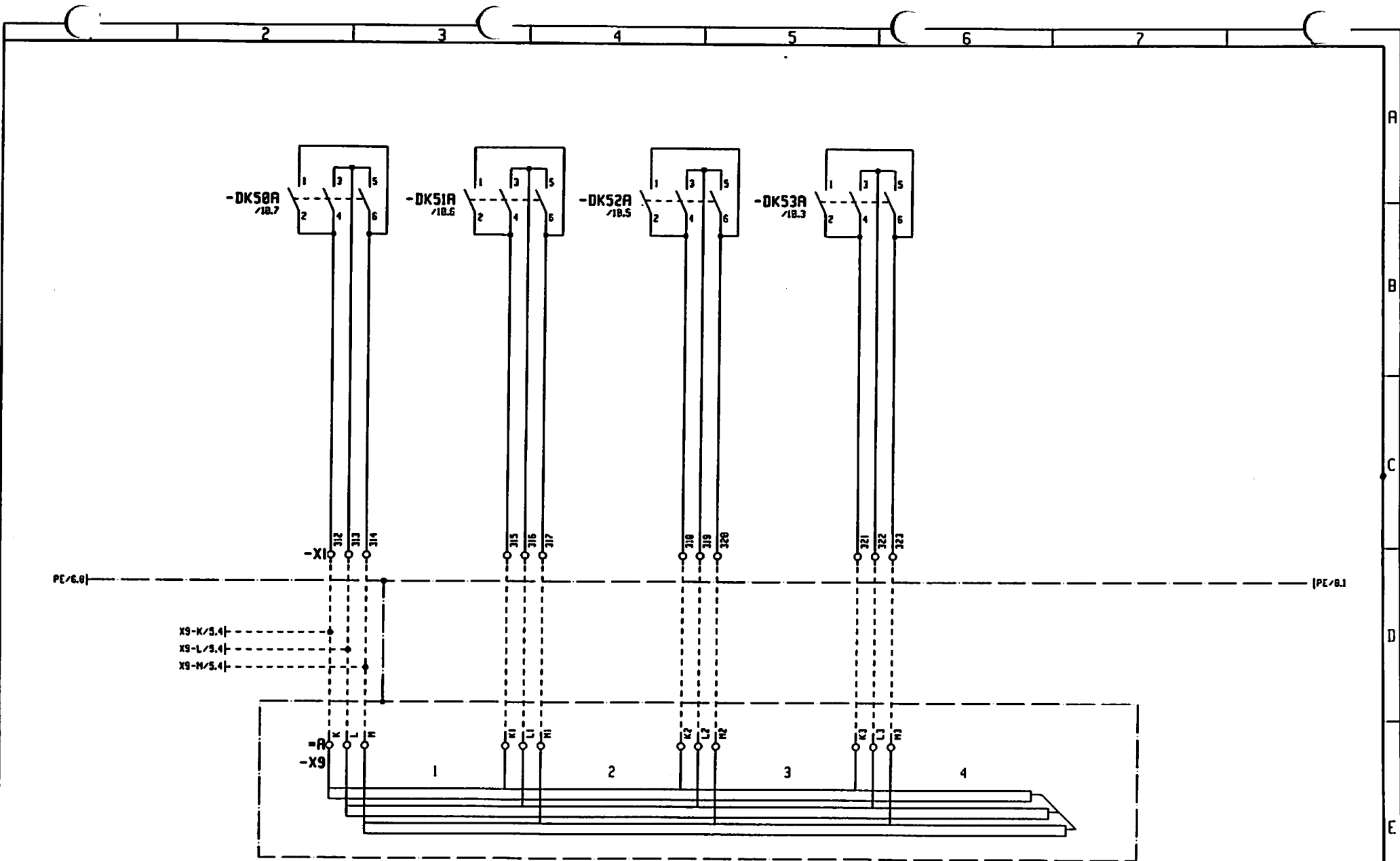
3			Ges.	06.02.21	ELLINGER	LIEBHERR WERK BIBERACH Copyright (c)		26-STRONKREISE	TYPE HC+ECH	= SI
2			Beauf.						Zeich-Nr. 4005-21438	+
1			Datum							Best
	Änderung		Datum							4+



3			Gez.	06.02.91	ELLINGER	LIEBHERR WERK	27-DREHWERK	TYPE	HC+ECH	=	SI
2			Bearb.			BIBERACH		Zeich-Nr.	4005-2143B	+	
1	Änderung	Datum	Name	Datum	Name	Copyright (c)				Blatt	5+

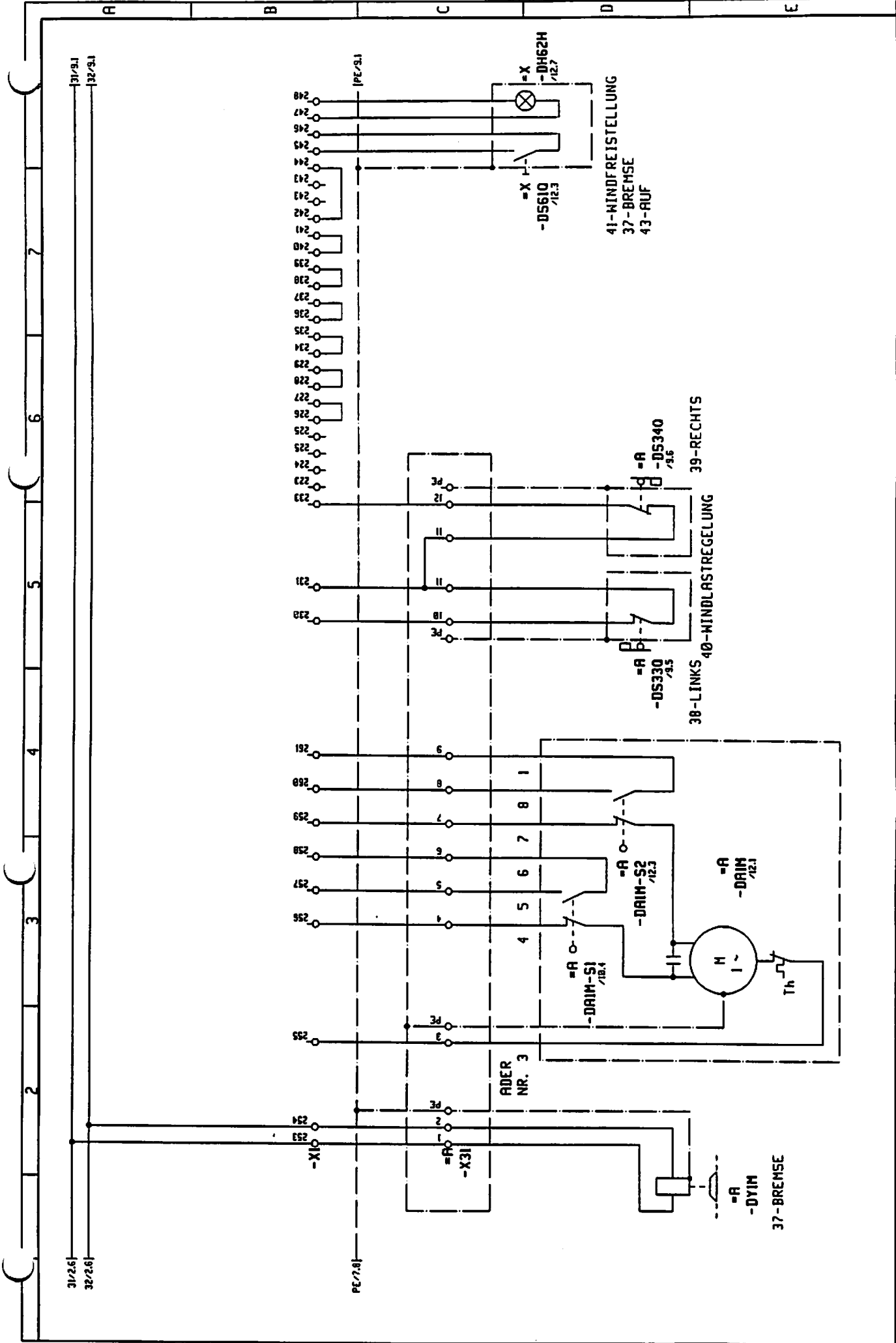


3				Ges.	06.02.91	ELLINGER	LIEBHERR WERK	27-DREHWERK	TYPE	HC+ECH	=	S1
2				Bearb.			BIBERACH		Zeich.-Nr.	4005-21438	+	
1							Copyright (c)				Blatt	6+
	Aenderung	Datum	Name		Datum	Name						



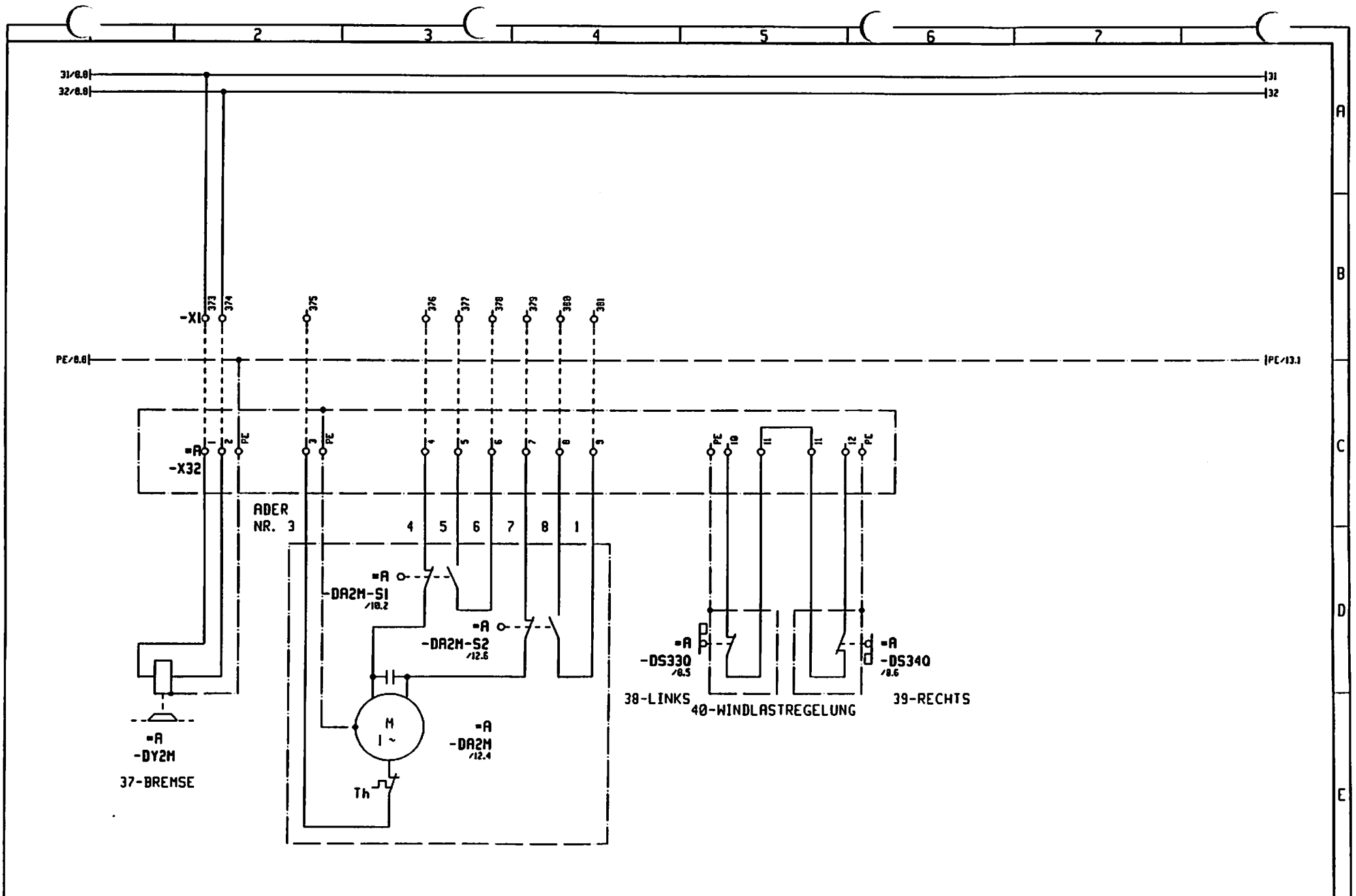
WIDR2M  
32-WIDERSTANDSSCHRANK

3			Ges.	06.02.91	ELLINGER		LIEBHERR WERK	27-DREHWERK	TYPE	HC+ECH	=	SI
2			Bearb.				BIBERACH		Zeich-Nr.	4005-21438	+	
1							Copyright (c)				Blatt	7+
	Änderung	Datum	Name	Datum	Name							

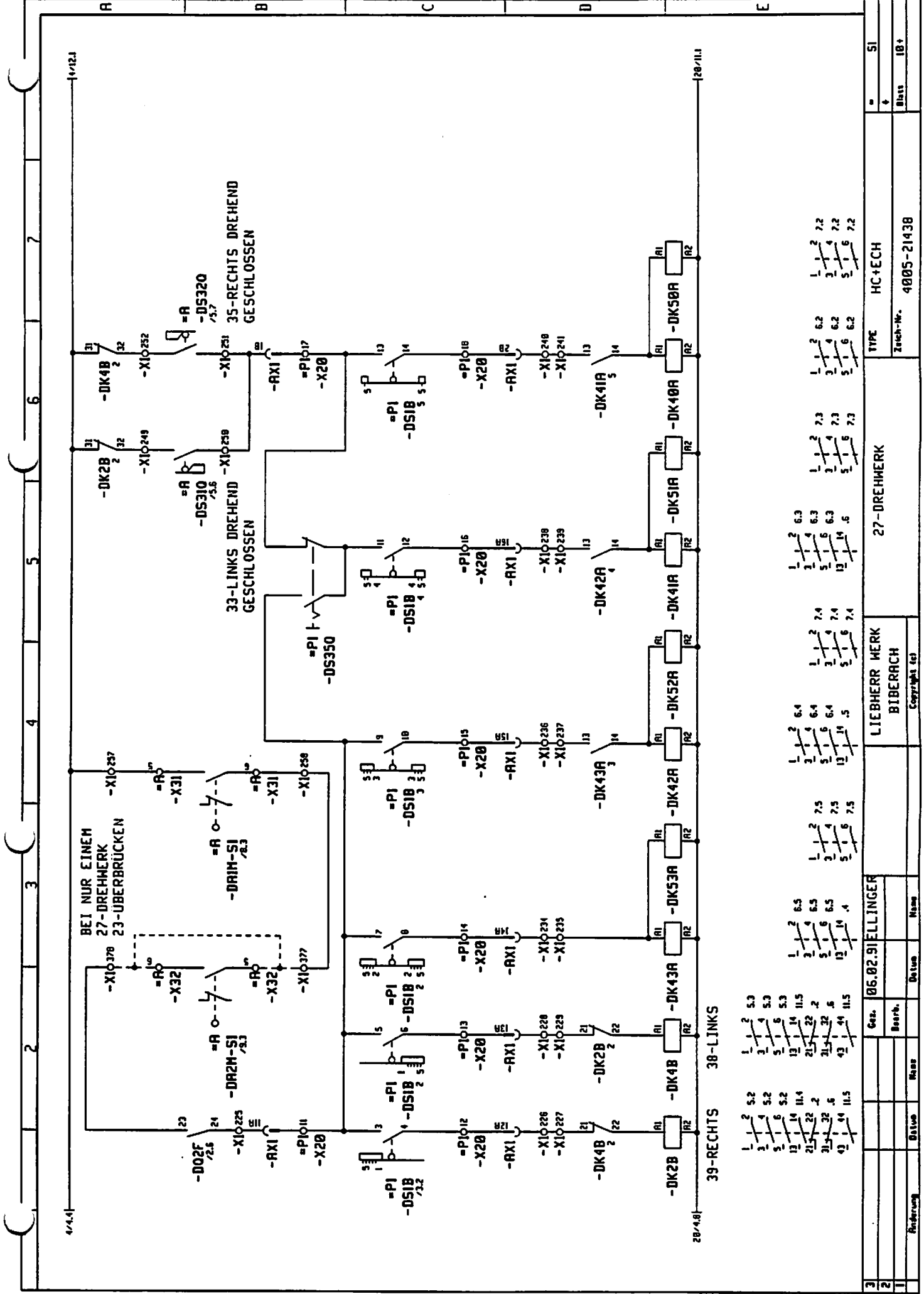


3	Gez.	06.02.91	ELLINGER	LIEBHERR WERK	27-DREHWERK	TYPE	HC+ECH	SI
2	Bearb.			BIBERACH		Zeich.-Nr.	4005-21438	B+
1	Name			Copyright Ltd		Blatt	B+	
	Datum							
	Name							
	Datum							





3			Gez.	06.02.91	ELLINGER	LIEBHERR WERK	27-DREHWERK	TYPE	HC+ECH	=	SI
2			Bearb.			BIBERACH		Zeich-Nr.	4005-21438	+	
1						Copyright (c)				Blatt	9+
	Anderung	Datum	Name	Datum	Name						



4/4.4 | 12/12.1

20/4.8 | 120/11.1

2 3 4 5 6 7

BEI NUR EINEM 27-DREHMERK 23-ÜBERBRÜCKEN

33-LINKS DREHEND GESCHLOSSEN

35-RECHTS DREHEND GESCHLOSSEN

39-RECHTS

38-LINKS

1 1 2 5.2  
3 1 4 5.2  
5 1 6 5.2  
13 14 11.5  
21 22 2  
31 32 6  
43 44 11.5

1 1 2 5.3  
3 1 4 5.3  
5 1 6 5.3  
13 14 11.5  
21 22 2  
31 32 6  
43 44 11.5

1 1 2 6.3  
3 1 4 6.3  
5 1 6 6.3  
13 14 6

1 1 2 7.4  
3 1 4 7.4  
5 1 6 7.4  
13 14 7.4

1 1 2 7.3  
3 1 4 7.3  
5 1 6 7.3  
13 14 7.3

1 1 2 7.2  
3 1 4 7.2  
5 1 6 7.2  
13 14 7.2

3

Änderung

Datum

Name

Gen. 06.02.91 ELLINGER

LIEBHERR WERK BIBERACH  
Copyright 1984

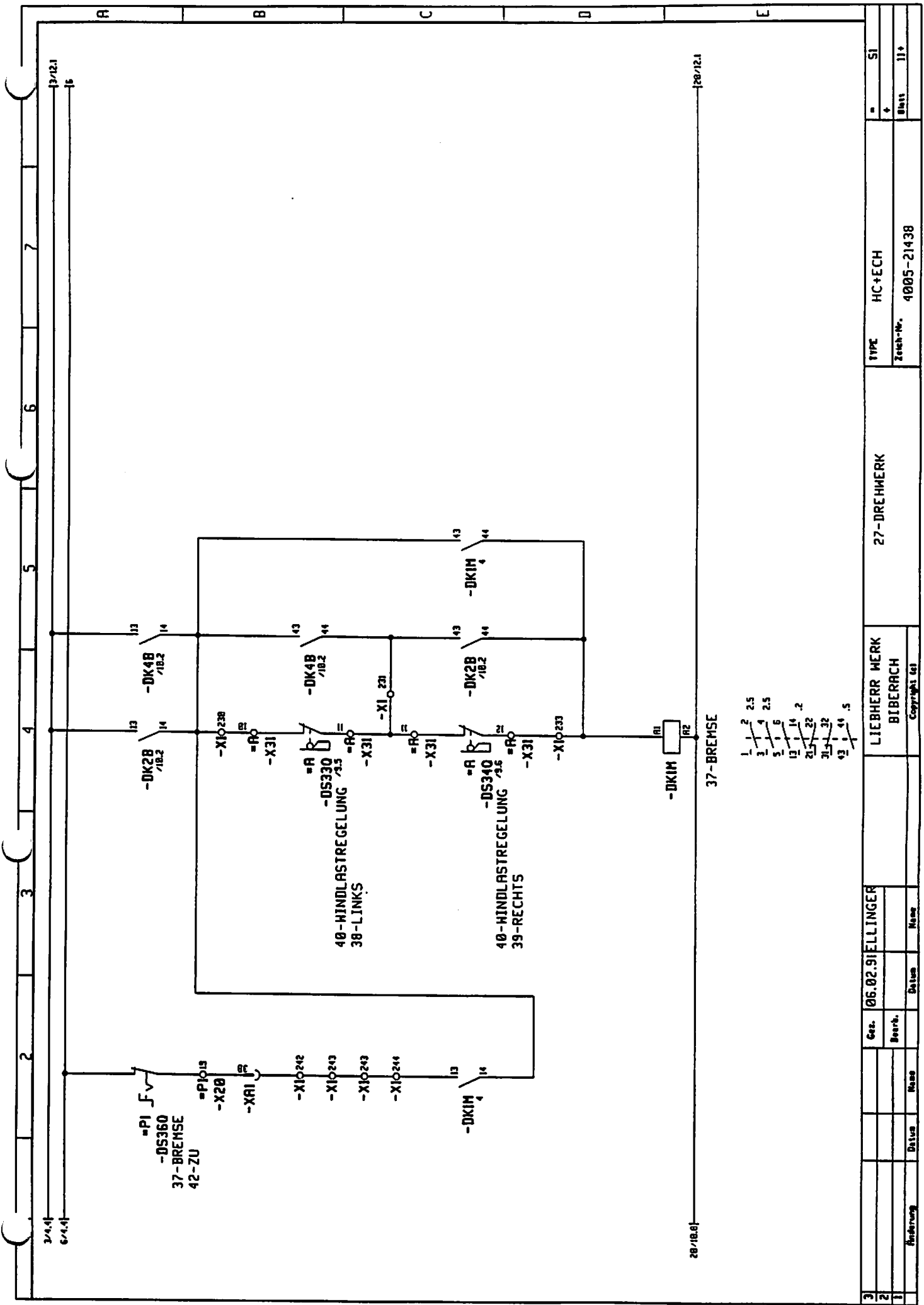
27-DREHMERK

TYPE HC+TECH  
Zrech-Nr. 4005-21438

Blatt 4

Blatt 10

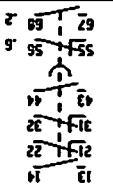
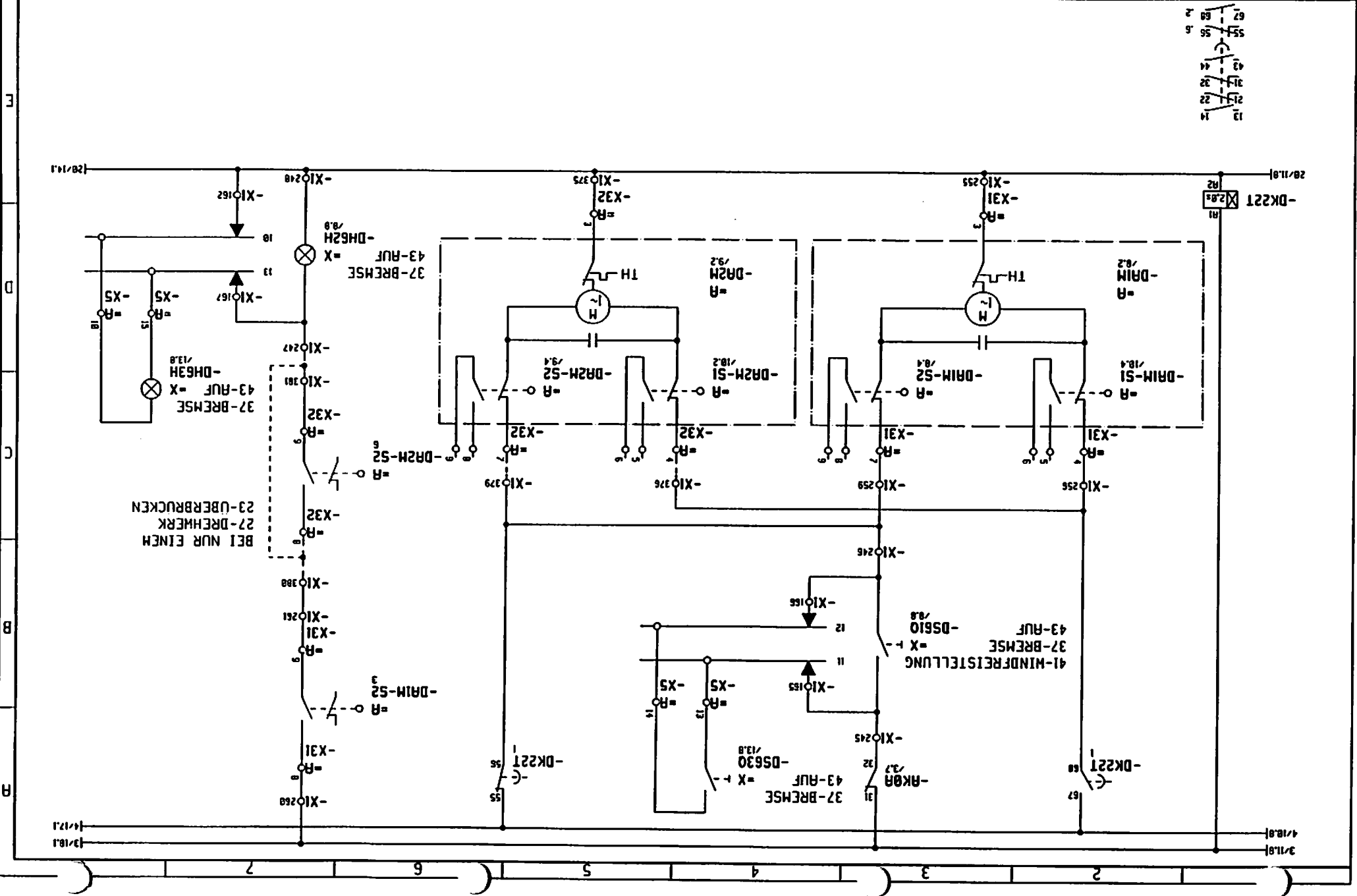
SI

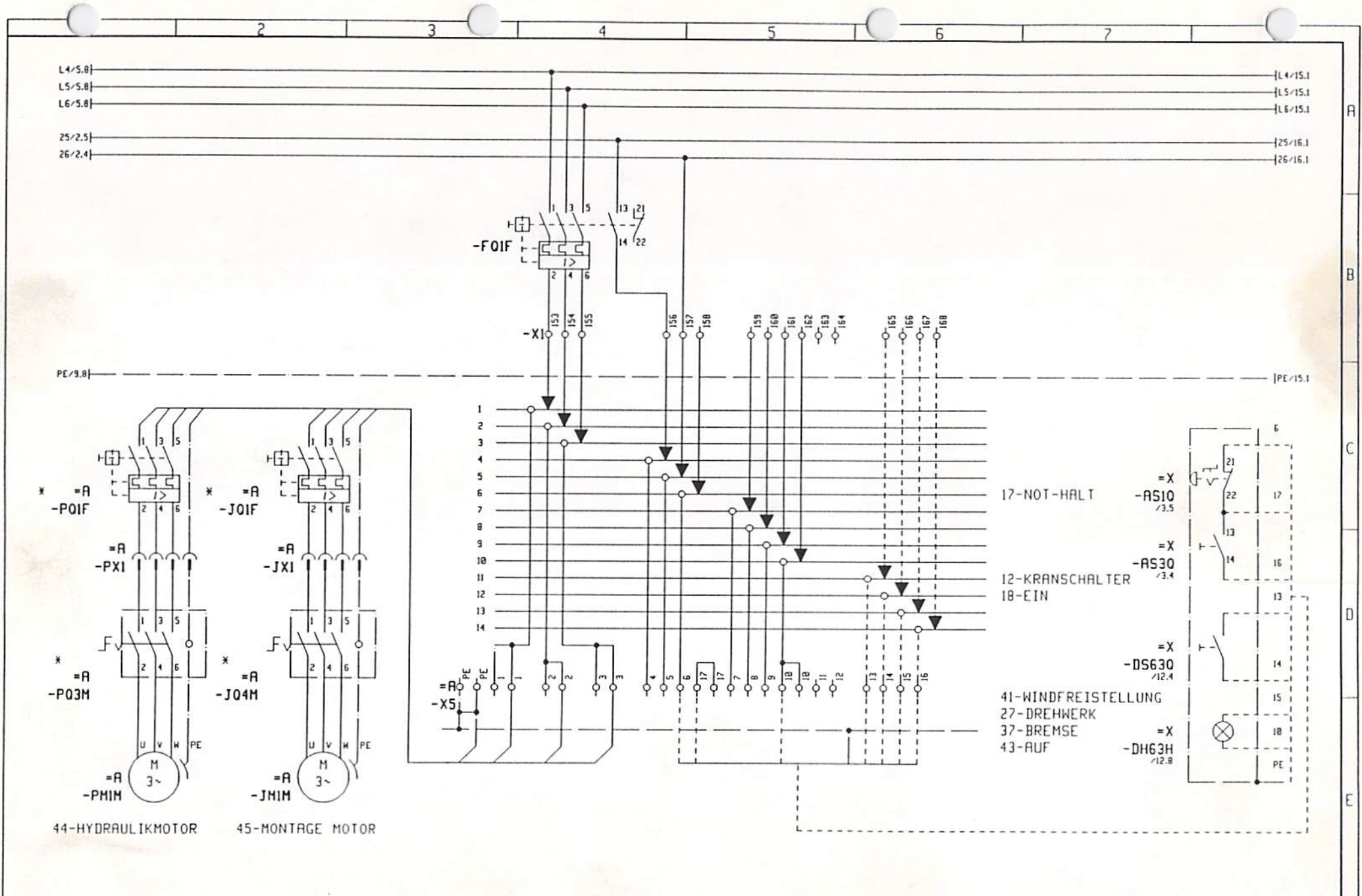


3	Gez.	06.02.91 ELLINGER										TYPE	HC+ECH		-	SI
2	Bearb.												Zeich.-Nr.	4005-21438		
1	Datum		Datum	Neue									Bleist.			11+
	Änderung															

LIEBHERR WERK  
BIBERACH  
Copyright 1981

3	Gez.	06.02.91	ELLINGER	LIBERER MERK	BIBERACH	Copyright (c)	27-DREHMERK	Typ	HC+ECH	Zech-Nr.	4005-21438	Blatt	12+
2	Beauf.												
1	Prüfung	Datum	Mess	Bauz.	Name								

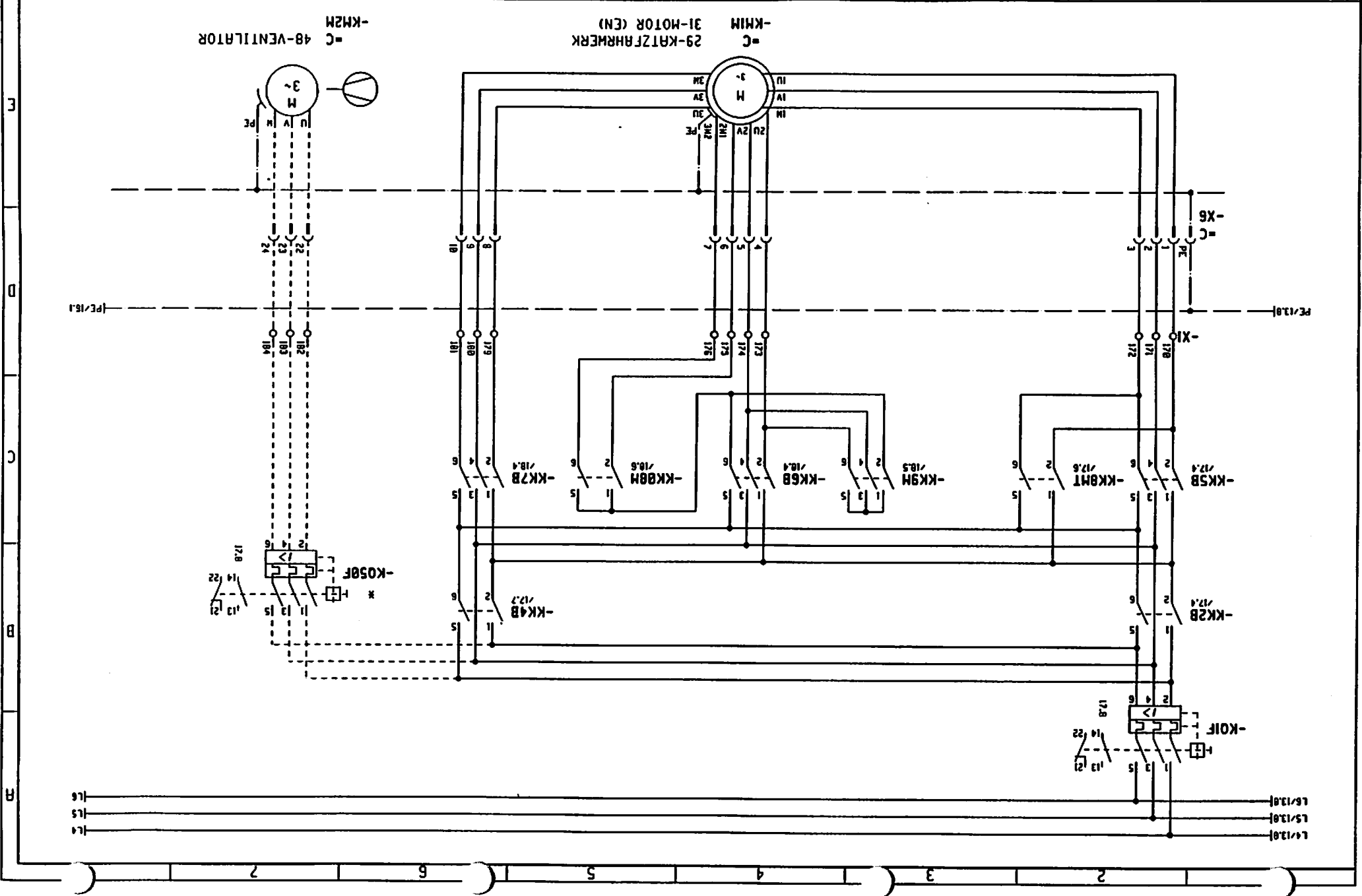




3			Gez.	06.02.91	ELLINGER	LIEBHERR WERK	28-Fahrwerk	TYPE	HC+ECH	=	S1
2			Bearb.			BIBERACH		Zeich-Nr.	4005-21438	†	
1	Änderung	Datum	Name	Datum	Name	Copyright (c)				Blast	13+

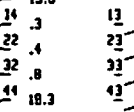
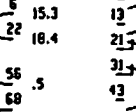
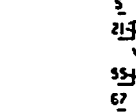
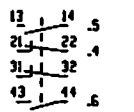
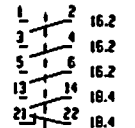
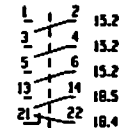
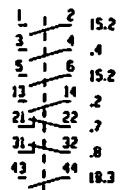
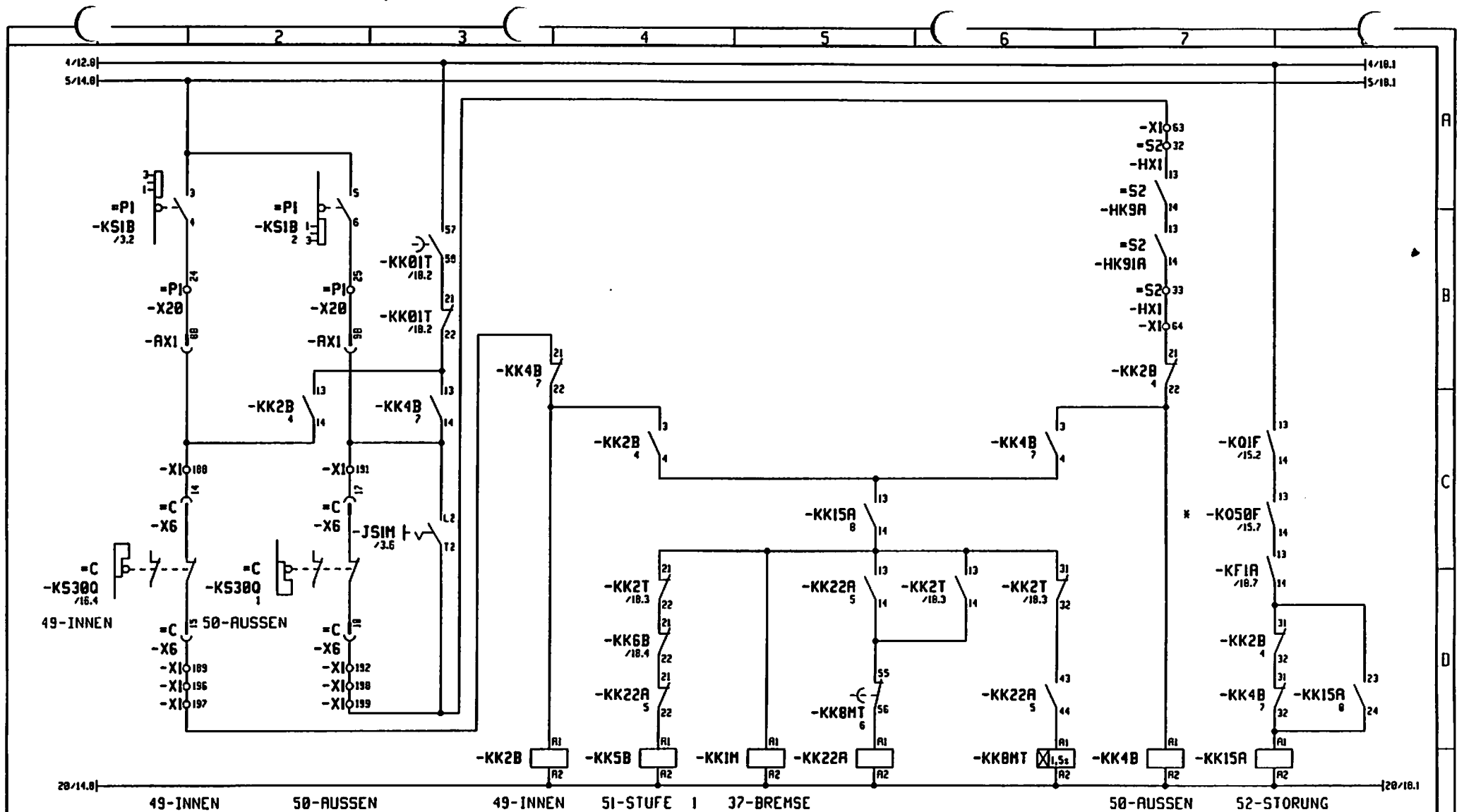


1	Handlung								
2	Bearb.								
3	Gez.	06.02.91	ELLINGER						
	Name								
	Datum								
	Rev.								
	Copyright (c)	LIEBERR MERK BIBERRACH							
	Zoek-Nr.	29-KATZFÄHRWERK							
	TYPE	HC+ECH							
	Blatt	4005-21438							
		15+							

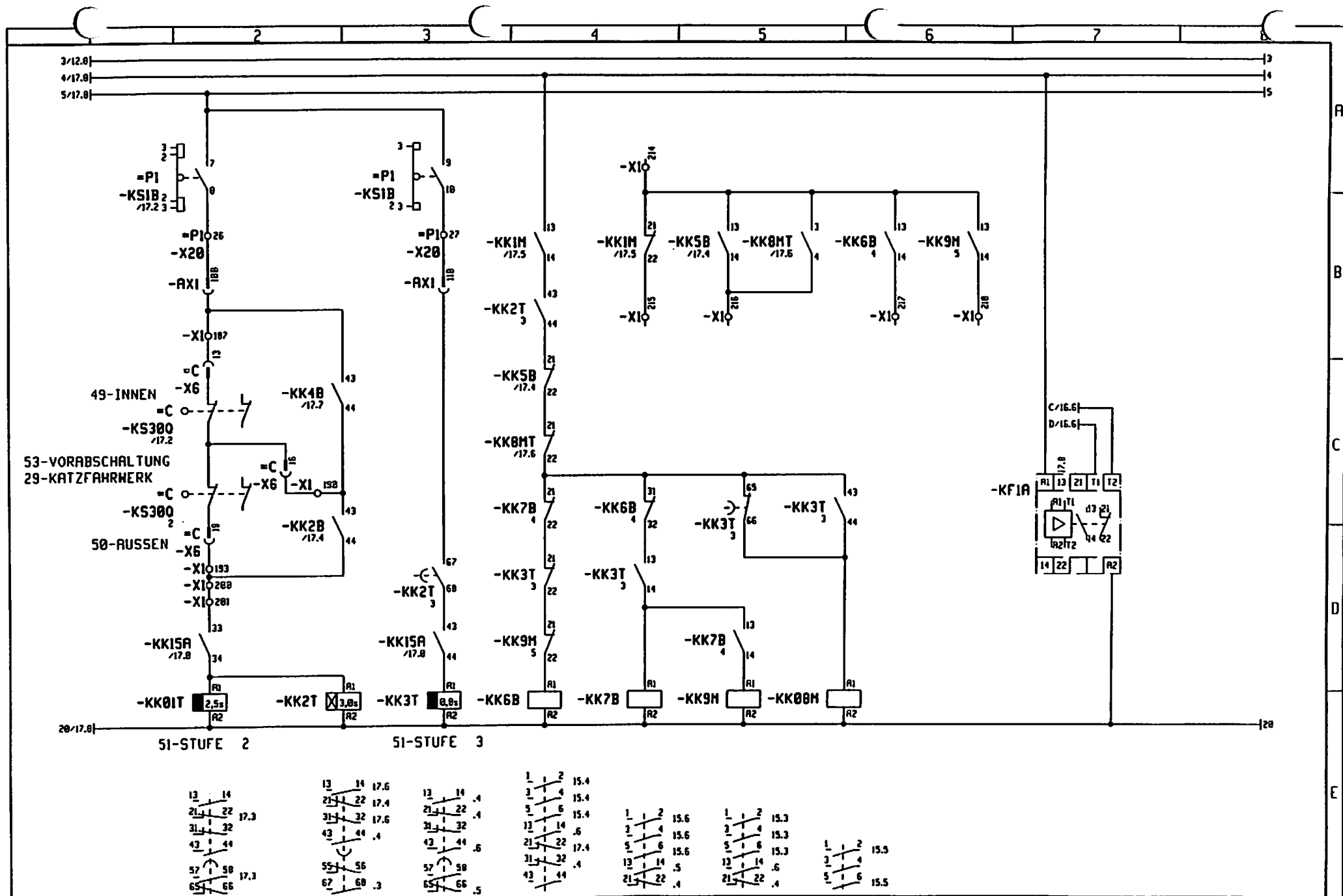








3				Gez.	06.02.91	ELLINGER		LIEBHERR WERK		29-KATZFÄHRWERK	TYPE	HC+ECH	=	SI
2				Bearb.				BIBERACH			Zeich-Nr.	4005-21438	†	
1	Änderung	Datum	Name	Datum				Copyright (c)					Blatt	17+



3				Gen.	06.02.91 ELLINGER			LIEBHERR WERK	29-KATZFÄHRWERK	TYPE	HC+ECH	-	SI
2				Bearb.				BIBERACH		Zeich.-Nr.	4005-21438	+	
1	Änderung	Datum	Name	Datum	Name		Copyright (c)					Blatt	18+



