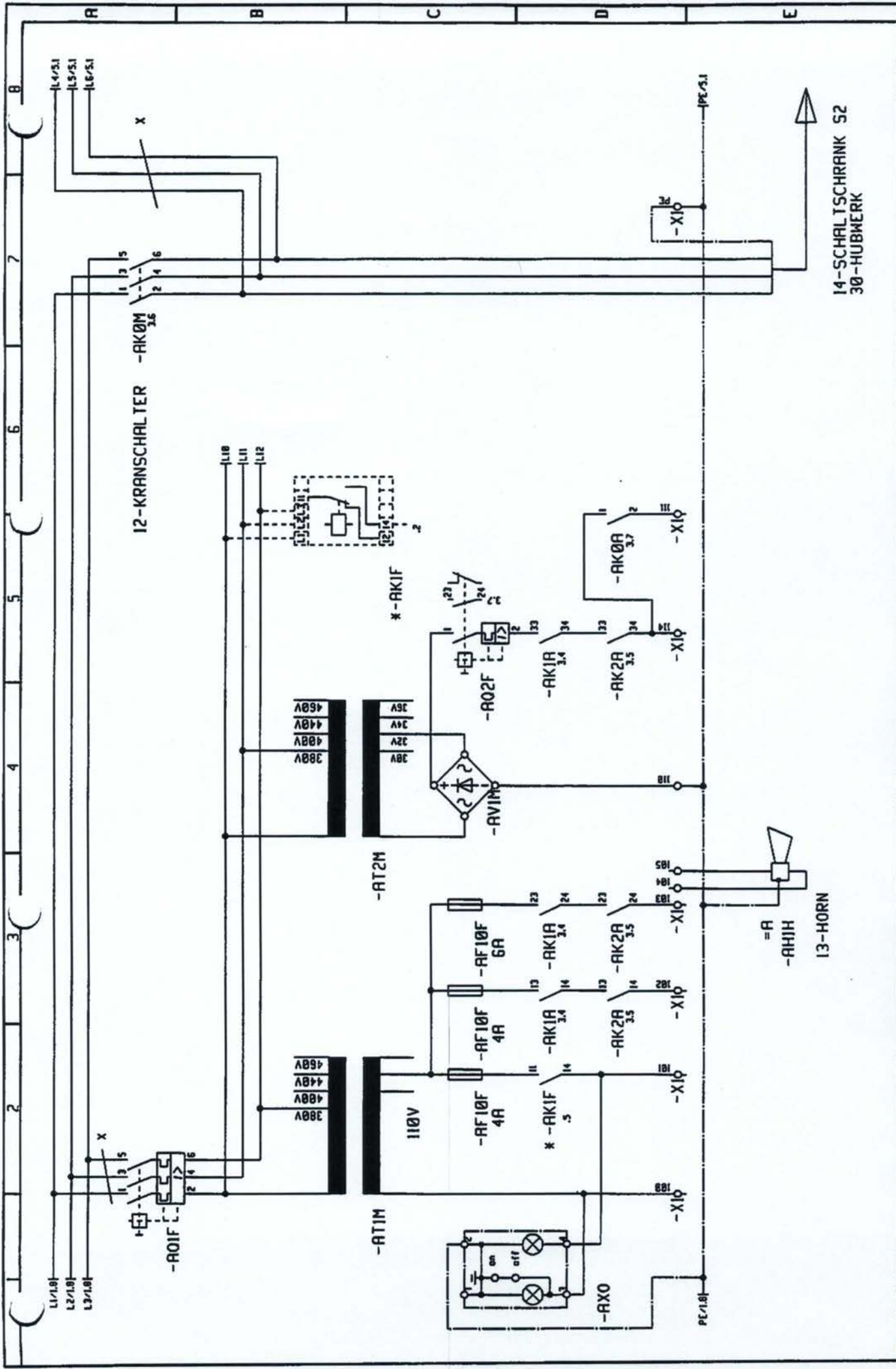


Blatt	Blatt	Blatt
SI	+	+
TYPE	EC	SEITE 1
Zeich.-Nr.	40 05 21435	
	11-EINSPEISUNG	
	LIEBHERR WERK	
	BIBERACH	
	Copyright (c)	
Ces.	21.06.90 ELLINGER	
Bearb.		
Datum		
Name		
Datum		
Händlung		
3		
2		
1		

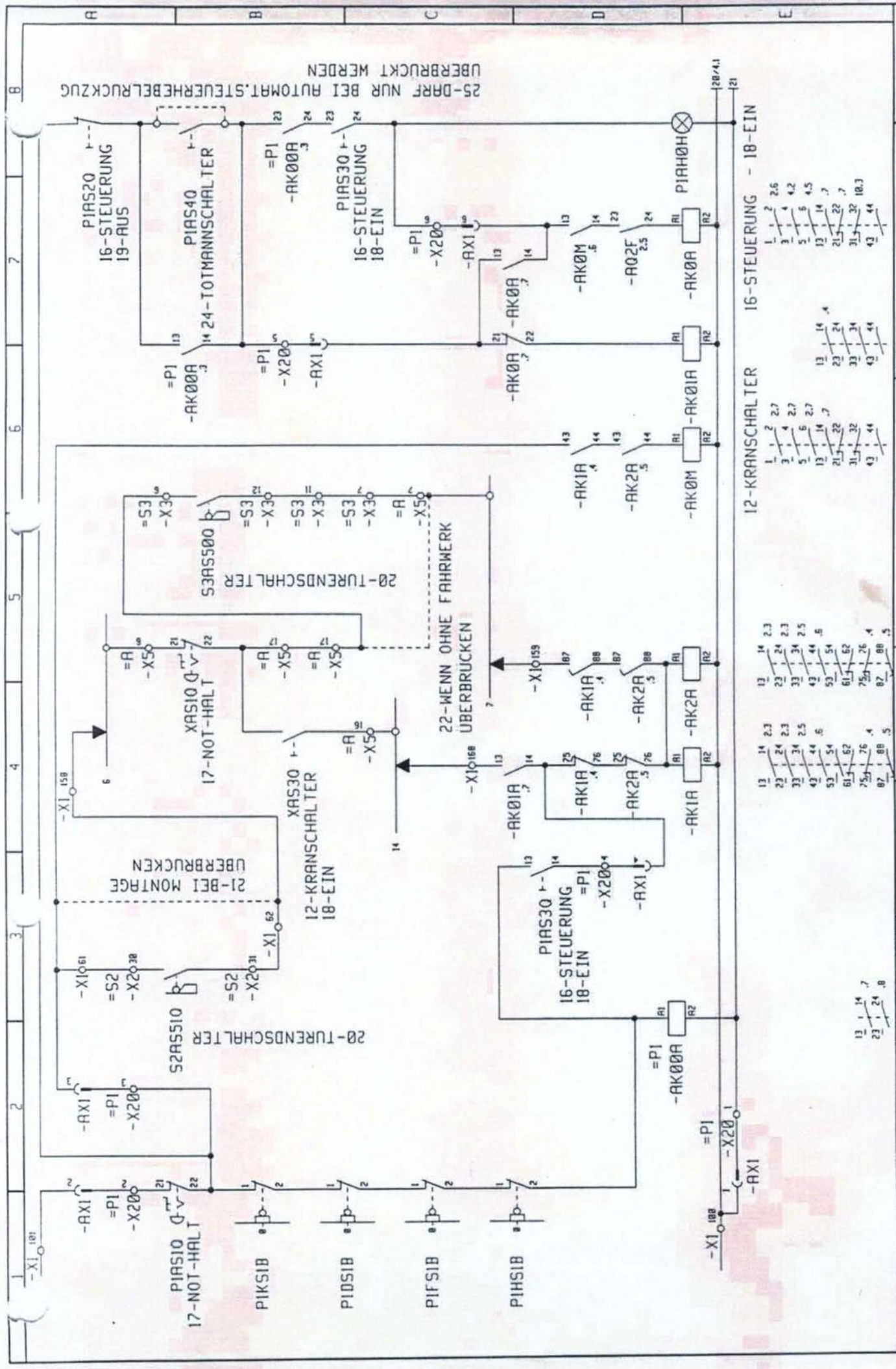


Ränderung	Datum	Name	Gezeichnet	Geprüft
3				
2				
1				

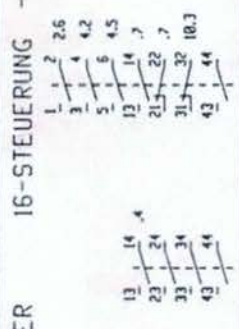
19.06.90	ELLINGER			
Bez.		Da Lus	Name	
Bearb.				

LIEBHERR MERK		16-STEUERUNG	TYPE EC	SI
BIBERACH				
Zeich.-Nr. 40 05 21435				

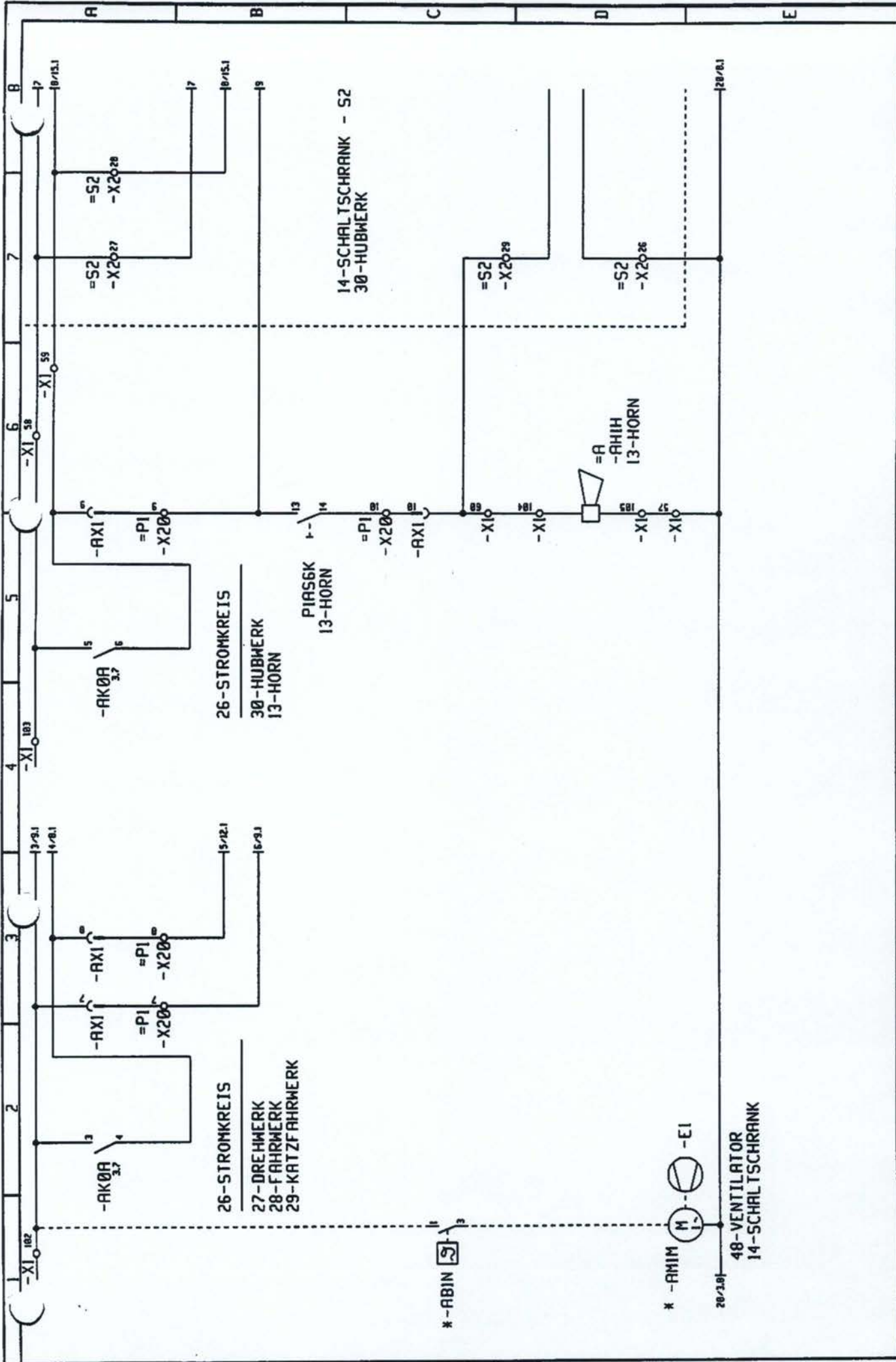
14-SCHALTTSCHRANK S2
30-HUBWERK



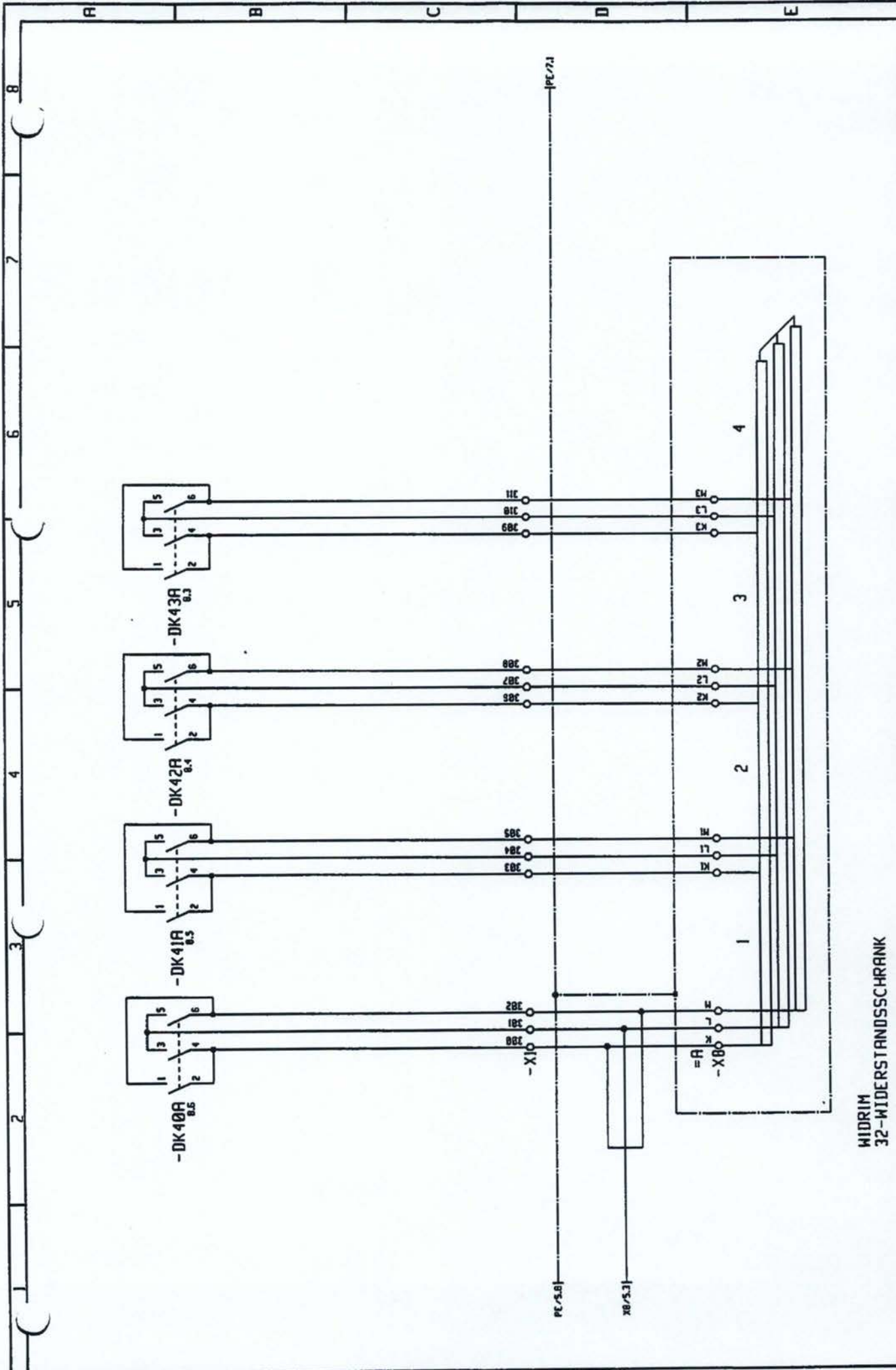
25-DARF NUR BEI AUTOMAT. STEUERHEBELRUCKZUG
UBERBRÜCKT WERDEN



3	Gez.	19.06.50	ELLINGER	Name	
2	Bearb.			Datum	
1				Name	
LIEBHERR WERK BIBERACH Carriplatz (c)					
16-STEUERUNG					
TYPE EC					
Zeich.-Nr. 40 05 21435					
Blatt 3+					
SI					



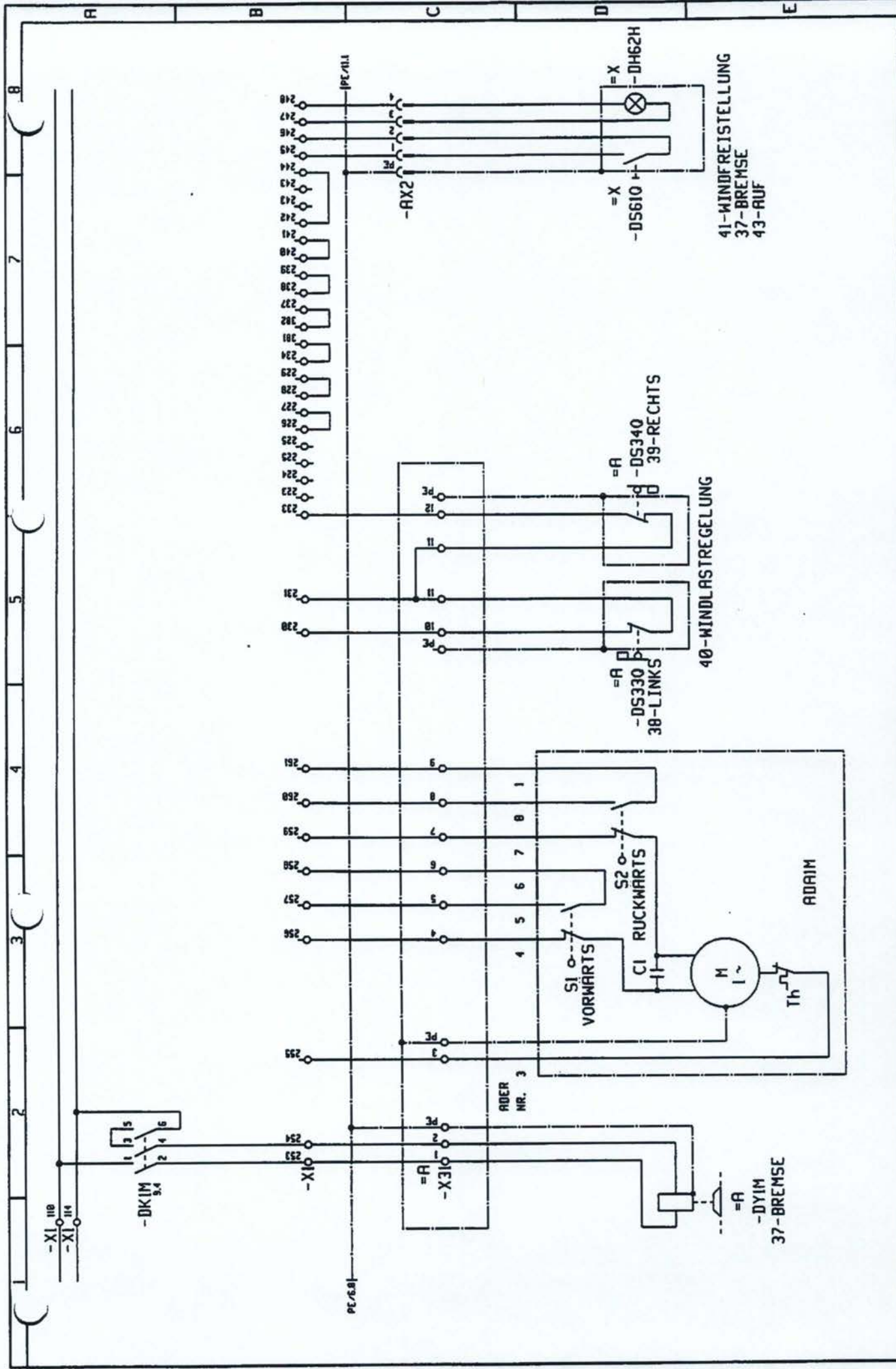
3																			SI
2																			+
1																			4+
Zeich.-Nr. -10 05 21435																			
TYPE EC																			
26-STROMKREISE																			
13-HORN																			
LIEBHERR MERK BIBERACH																			
Copyright ©																			
Gez. 19.06.90 ELLINGER																			
Datum Name																			
Datum Name																			
Datum Name																			



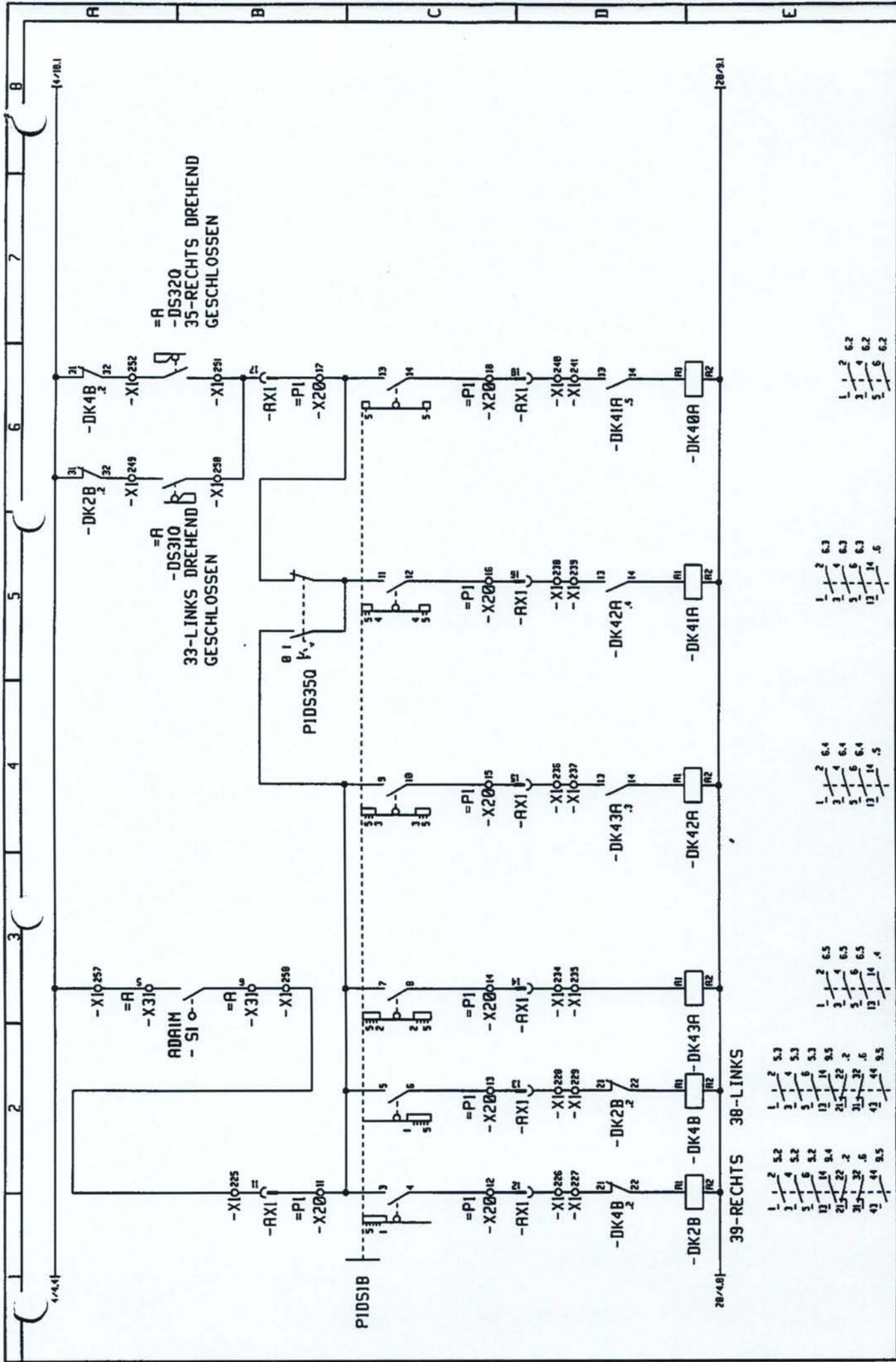
WIDRIM
32-WIDERSTANDSSCHRANK

Herausgeber		Name		Datum		Name		Datum		Name	
3		Corr.	19.05.90	ELLINGER							
2		Bearb.									
1											

LIEBHERR WERK BIBERACH Gemeinschaft LG		TYPE	EC	27-DREHWERK	
		Zeich.-Nr.	40 05 21435		
		#	SI		
		+ Blatt	6+		



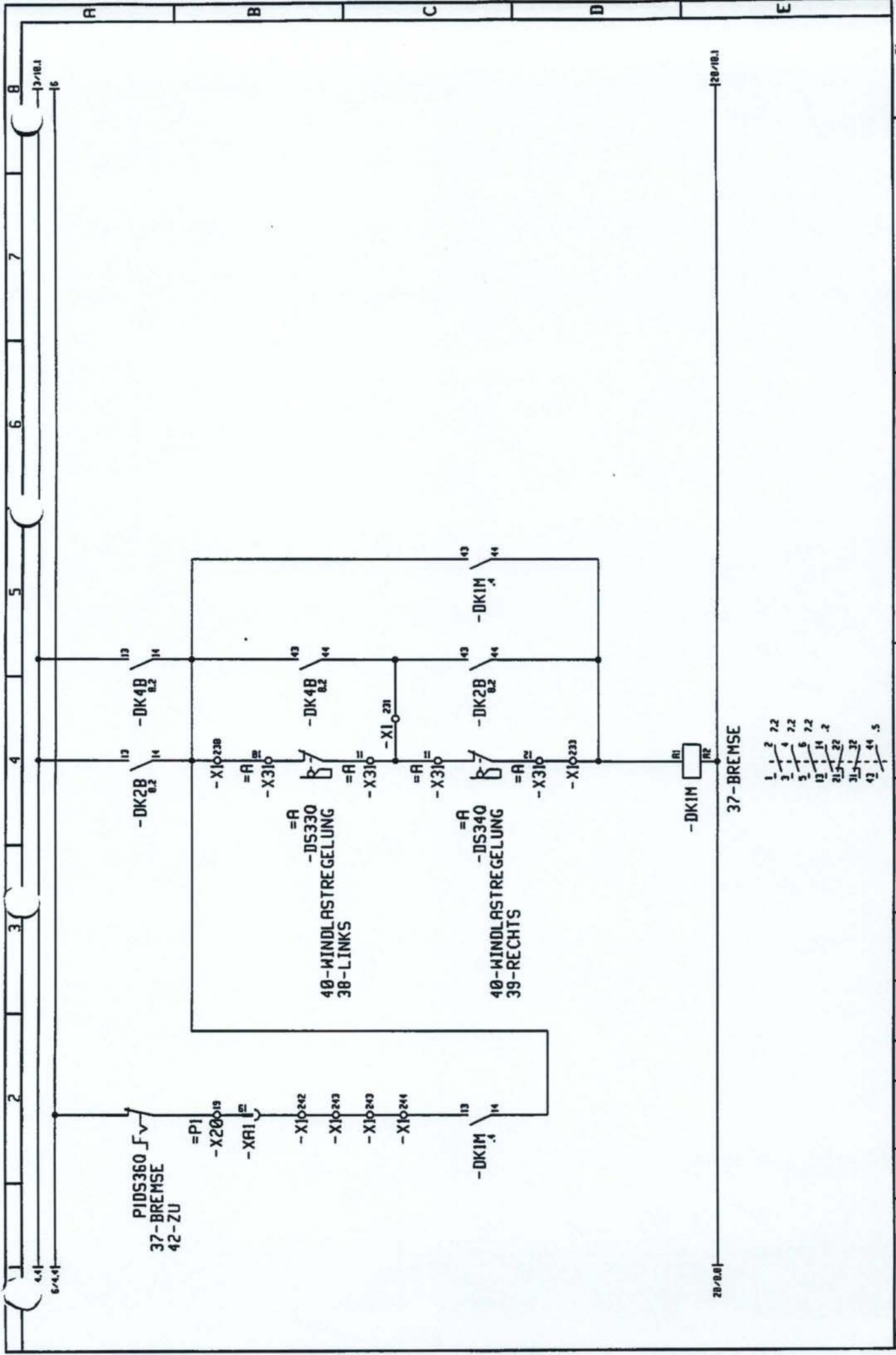
3	Zeich-nr.	40 05 21435	TYPE	EC	SI
2	Hersteller	LIEBHERR WERK BIBERACH			
1	Best-nr.				Blatt
					7+



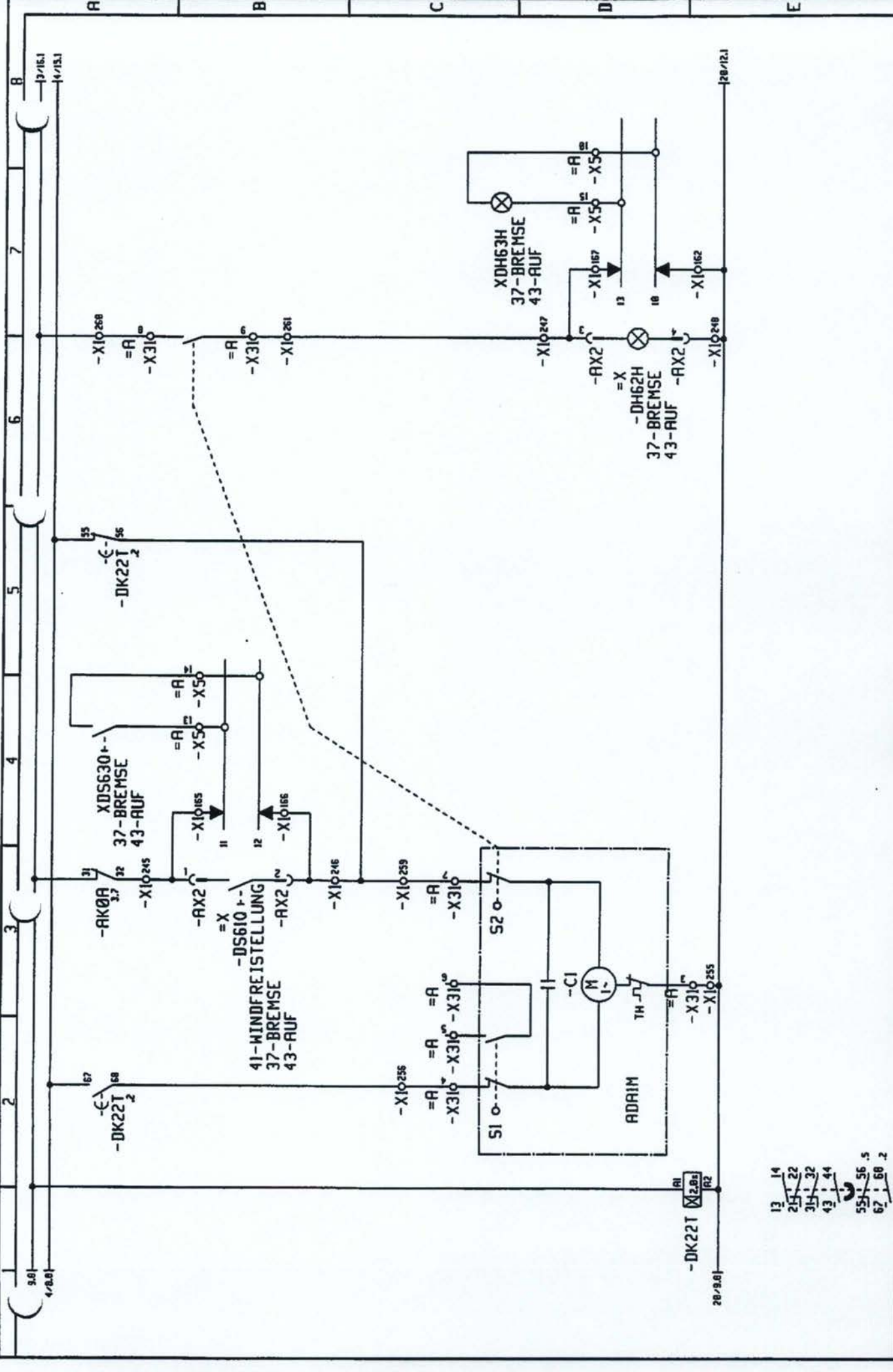
Handlung	Datum	Name	Bearb.	Datum	Name
3				19.06.90	ELLINGER
2					
1					

Typ	EC
=	SI
+	Blatt
	B+

Zeich.-Nr.	40 05 21435



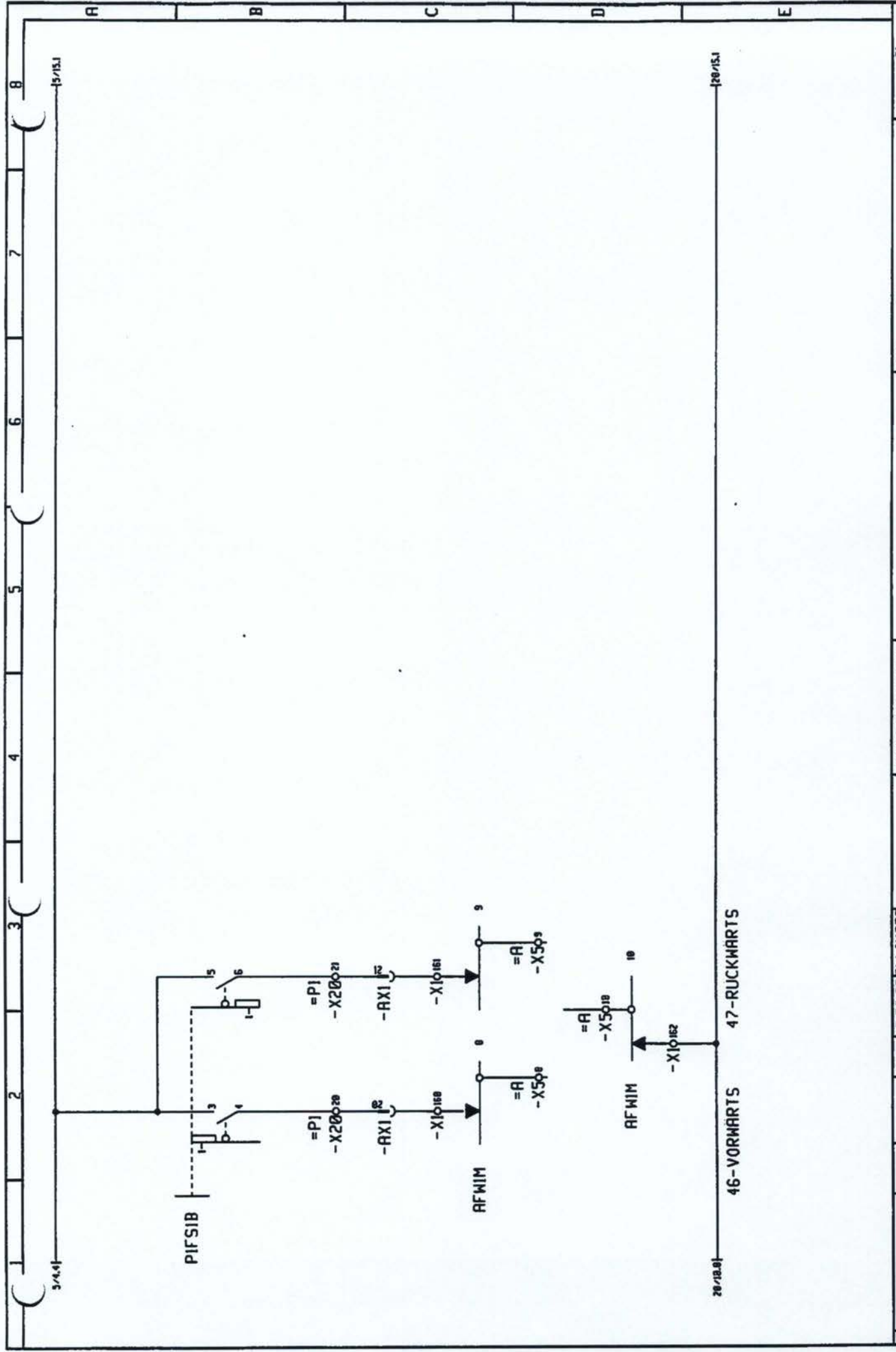
3	3	Cas.	19.06.90	ELLINGER								TYPE	EC	SI
2	2	Beauf.										Zeich.-Nr. 40 05 21435		Blatt 9+
1	1											27-DREHMERK		
												LIEBHERR MERK BIBERACH		



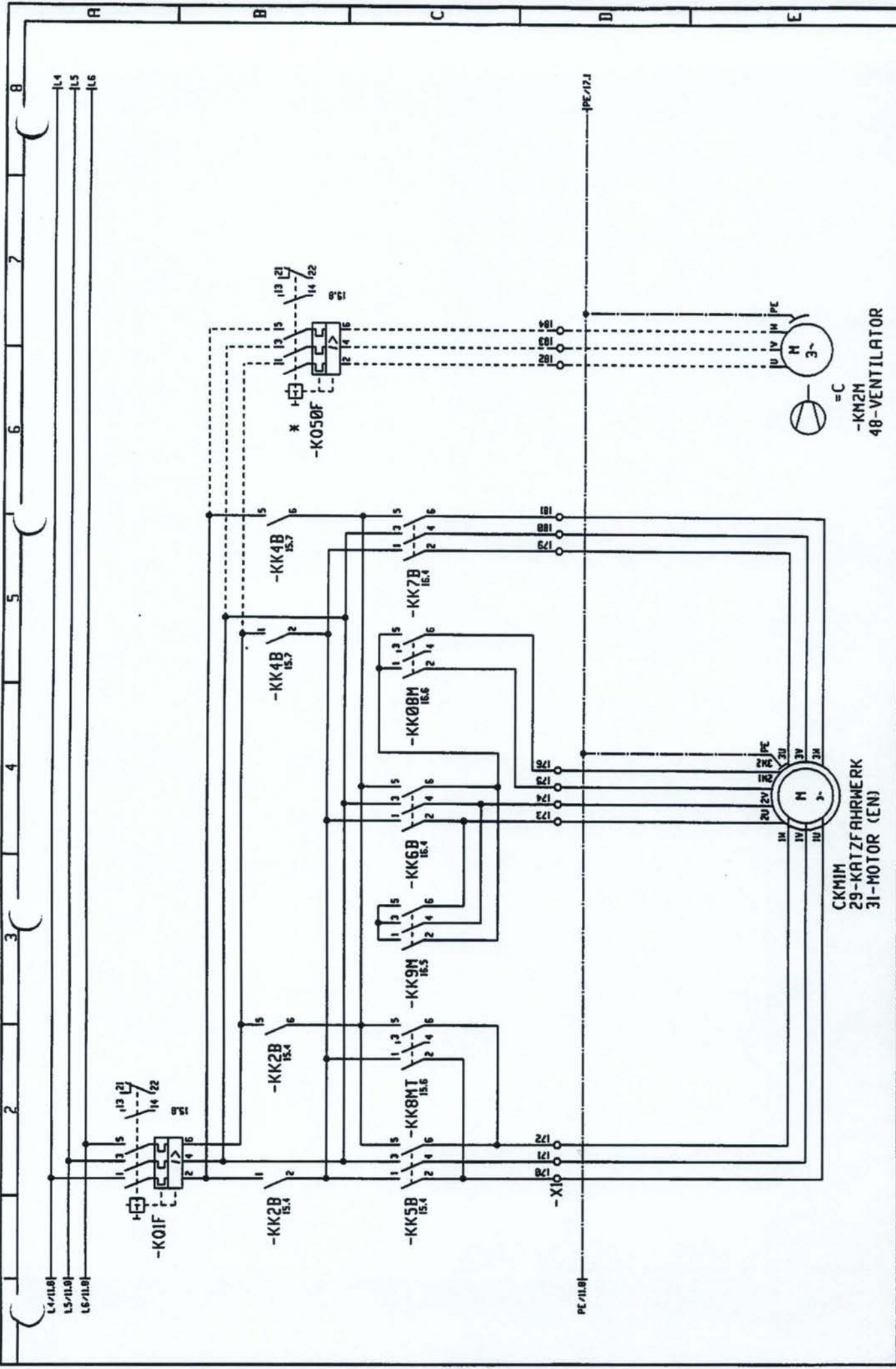
13
 14
 21
 22
 31
 32
 43
 44
 51
 56 .5
 67
 68 .2

3		Cos. 19.06.90	ELLINGER	Name		TYPE EC	SI
2	Bearb.			Datum	Zeich.-Nr. 40 05 21435		Blatt 10+
1	Name	LIEBHERR MERK BIBERACH		Datum			
	Änderung			Datum			

Copyright ©



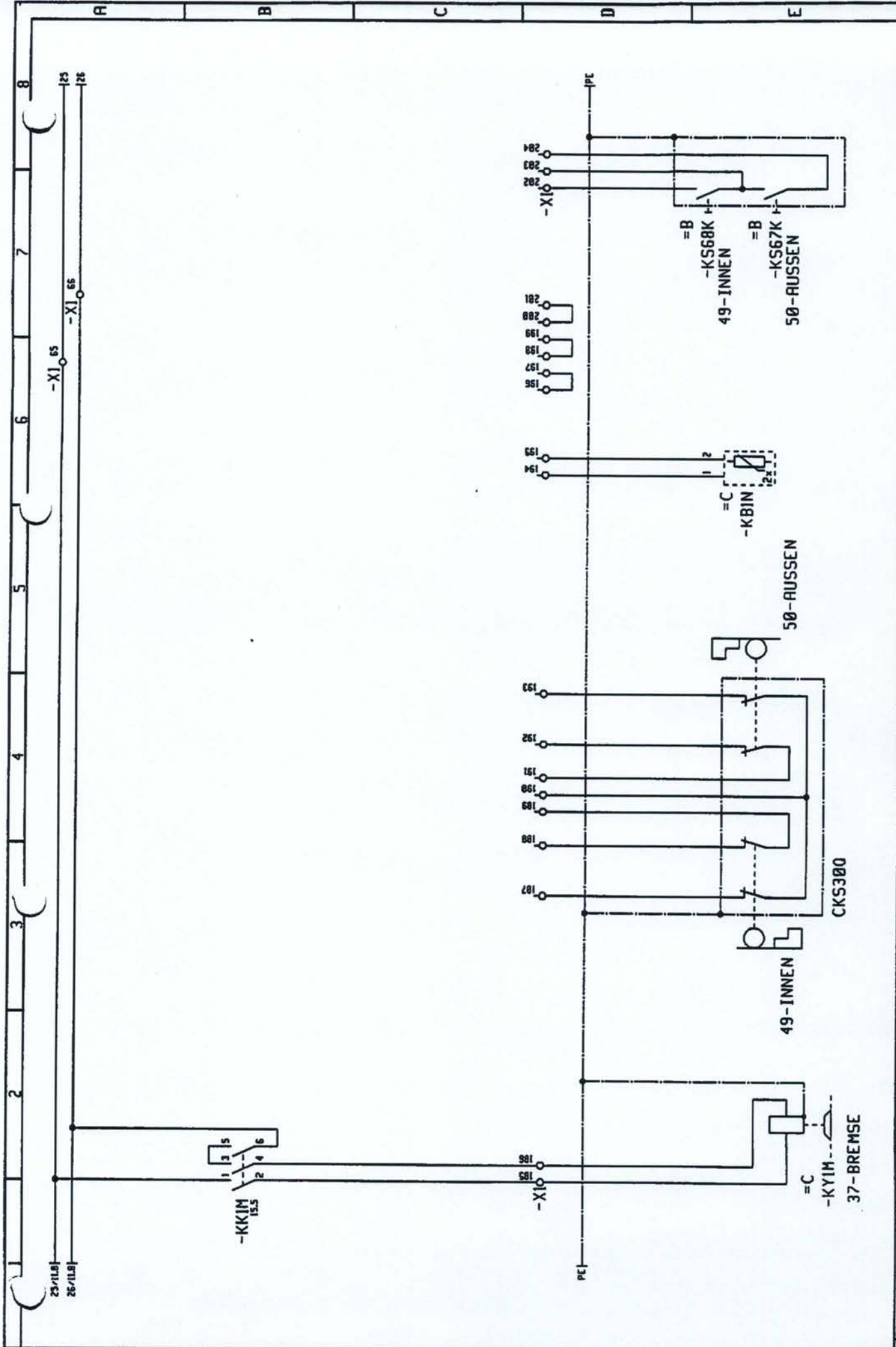
3		19.06.90 ELLINGER		28-FABRIK		TYPE EC		SI	
2		Bauz.		BIBERRACH		Zeich.-Nr. 410 05 21435		+	
1		Name		Copyright Gd		12+		Bauz.	
		Date							
		Date							



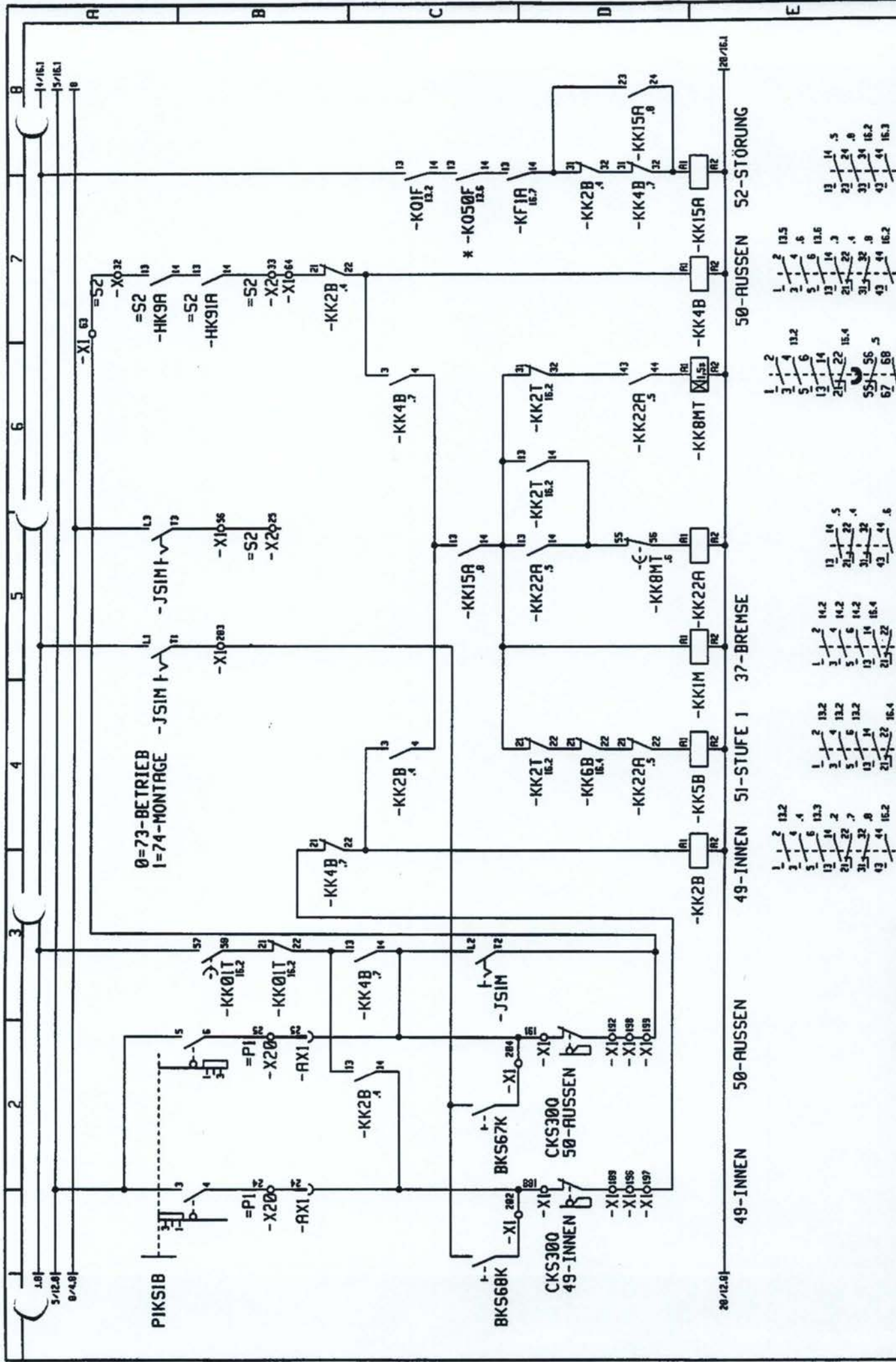
3		19.06.90		ELLINGER		LIEBHERR MERK		29-KATZFAHRWERK		TYPE EC		= SI	
2		Baupl.		Date		BITBERACH		Zeich.-Nr. 40 05 21435		= +		Blatt 13+	
1		Status		Name		Copyright ©				= C			

CKMIM
29-KATZFAHRWERK
3I-MOTOR (EN)

-KN2M
48-VENTILATOR

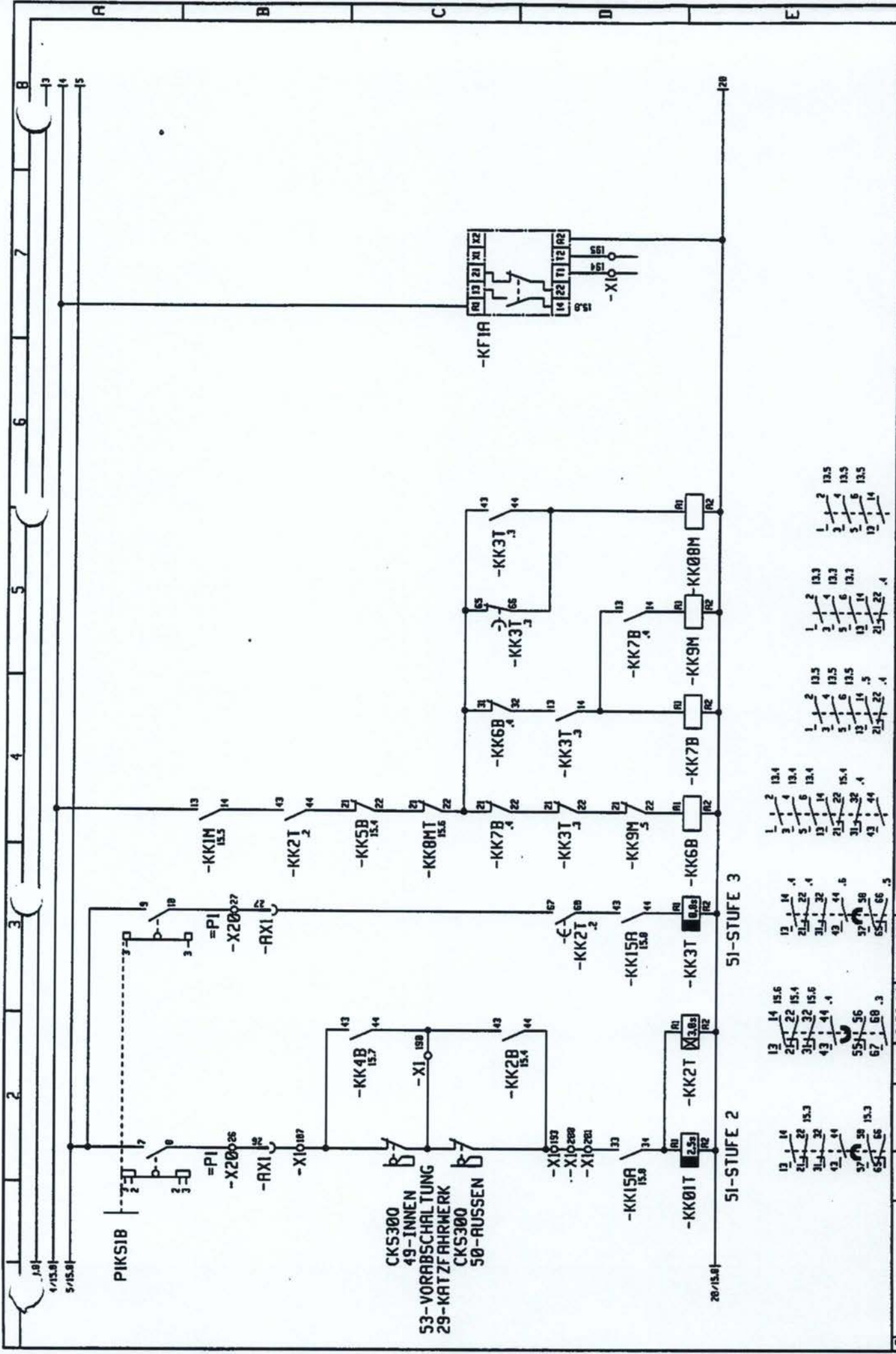


3	Handlung	Datum	Name	Gez.	19.06.98	ELLINGER	LIEBHERR WERK BIBERACH		29-KATZFAHRWERK	TYPE	EC	= SI
2				Bearb.			Copyright G3		Zeich.-Nr.	40 05 21435		Blatt
1				Datum								14+



Änderung		Datum		Name		Gez.		19.05.90 ELLINGER		Datum		Name	
1	2												

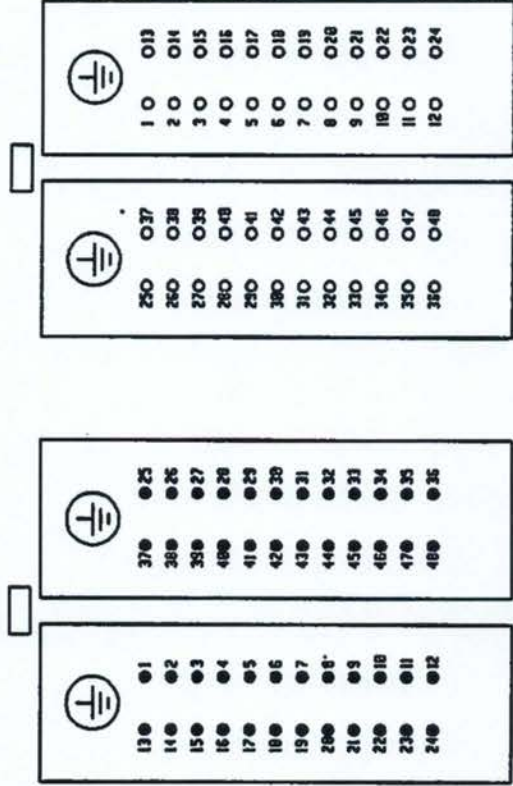
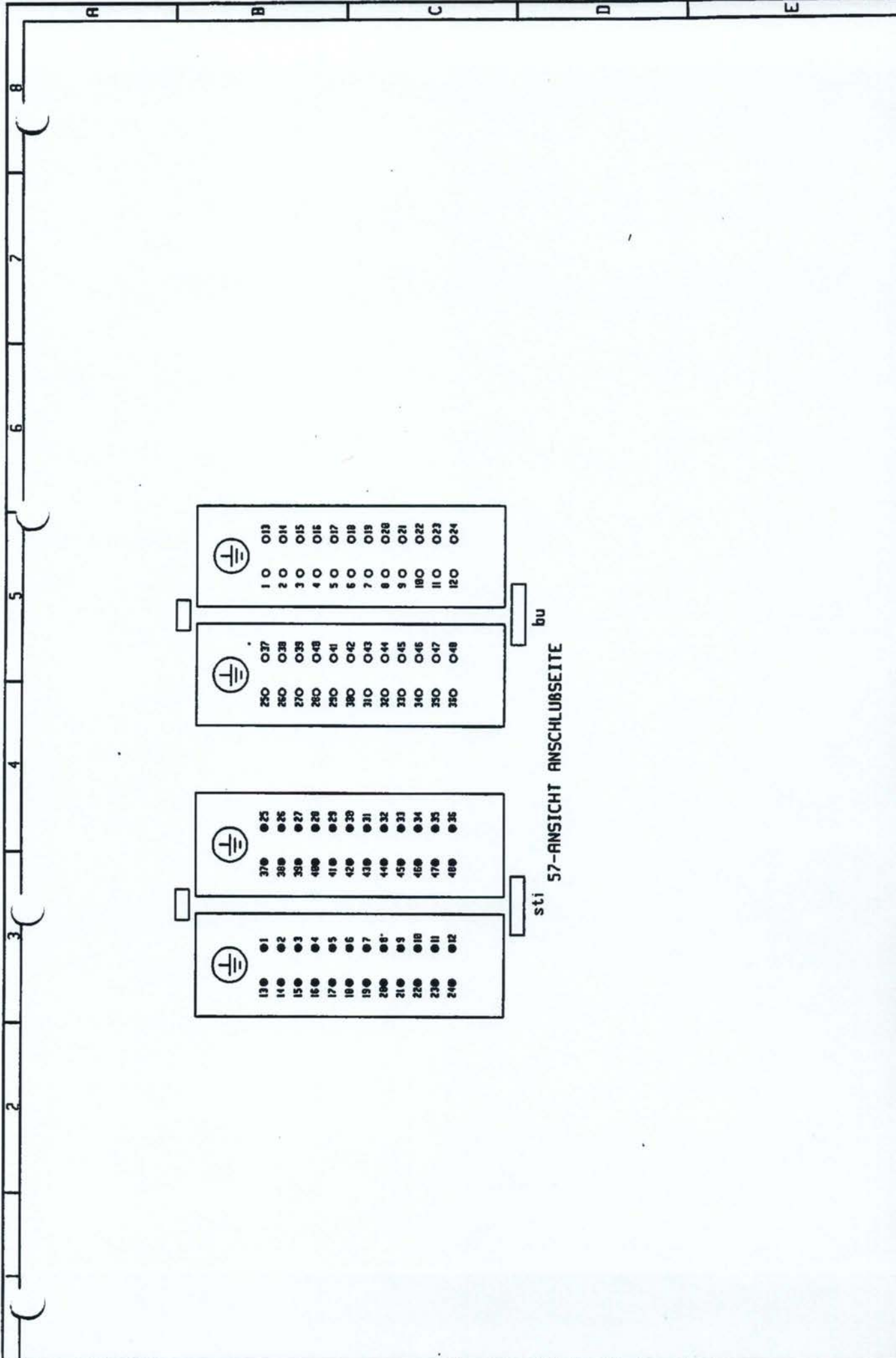
LIEBHERR WERK BIBERACH			29-KATZFAHRWERK			TYPE EC			= SI		
Copyright (c)						Zusatz-Nr. 40 05 21435			15+		



CKS300
49-INNEN
53-VORABSCHALTUNG
29-KATZFAHRWERK
CKS300
50-AUSSEN

Terminal	Wiring	Terminal	Wiring	Terminal	Wiring	Terminal	Wiring
13	14, 15, 6	13	14, 15, 6	13	14, 15, 6	13	14, 15, 6
21	22, 23, 4	21	22, 23, 4	21	22, 23, 4	21	22, 23, 4
31	32, 33, 5	31	32, 33, 5	31	32, 33, 5	31	32, 33, 5
43	44, 45, 7	43	44, 45, 7	43	44, 45, 7	43	44, 45, 7
53	54, 55, 8	53	54, 55, 8	53	54, 55, 8	53	54, 55, 8
63	64, 65, 9	63	64, 65, 9	63	64, 65, 9	63	64, 65, 9
73	74, 75, 10	73	74, 75, 10	73	74, 75, 10	73	74, 75, 10
83	84, 85, 11	83	84, 85, 11	83	84, 85, 11	83	84, 85, 11
93	94, 95, 12	93	94, 95, 12	93	94, 95, 12	93	94, 95, 12
103	104, 105, 13	103	104, 105, 13	103	104, 105, 13	103	104, 105, 13

3	Reduzieren		Datum		Name		Bearb.		Datum		Name
2											
1											
										Ca. 19.06.90	ELLINGER
											LIEBHERR WERK BIBERACH Convent 63
											29-KATZFAHRWERK
										TYPE	EC
											Zeich.-Nr. 40 05 21435
											Blatt 16+
											SI



57-ANSICHT ANSCHLUBSEITE

sti

bu

Änderung		Datum	Name	Gez. 19.06.90 ELLINGER		LIEBHERR MERK BIBERACH Copyright (c)		54-STECKERBINDER		TYPE EC		Zeich.-Nr. 40 05 21435	
3													
2													
1													

SI
Blatt 18-