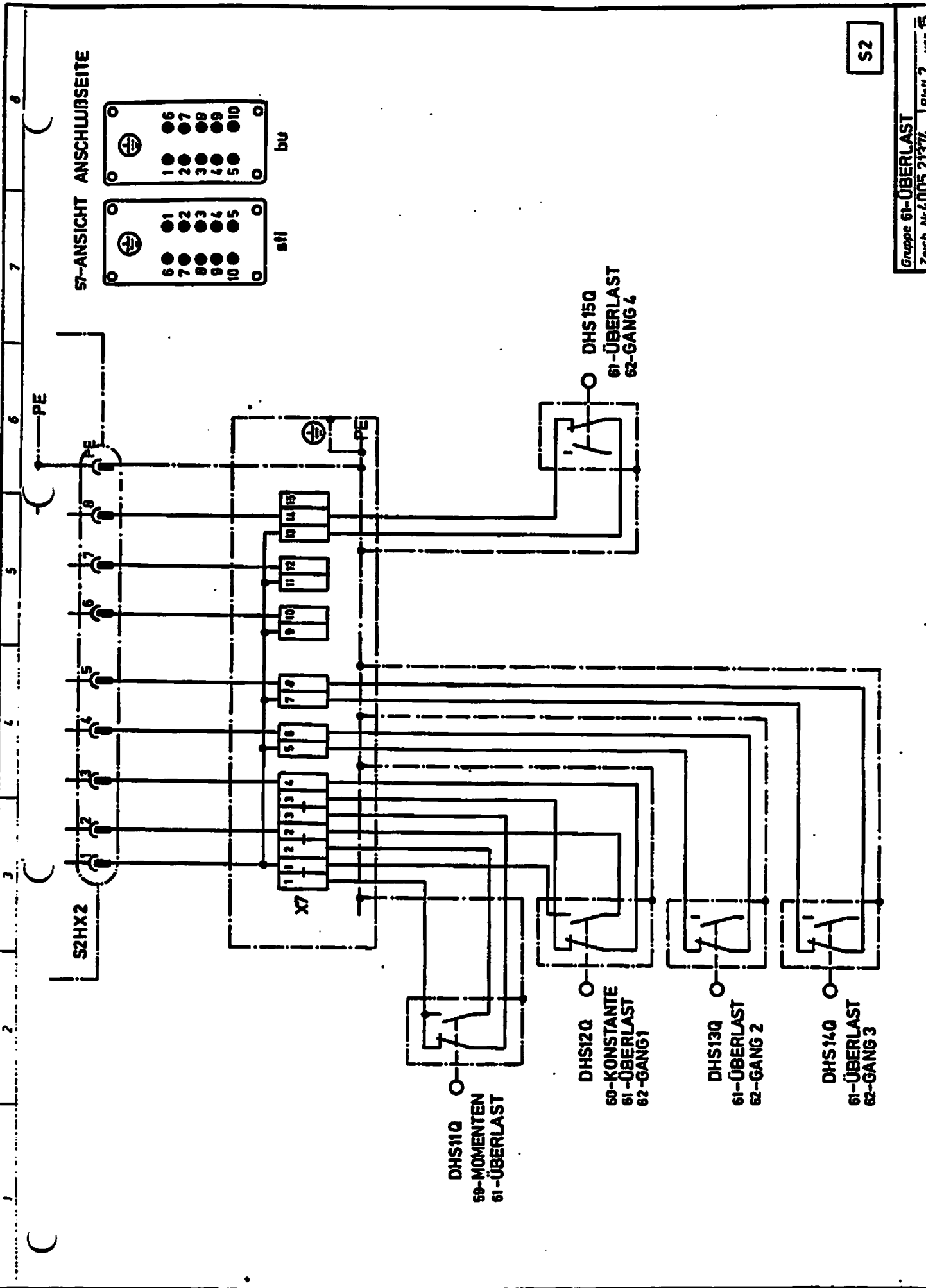


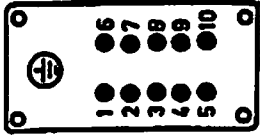
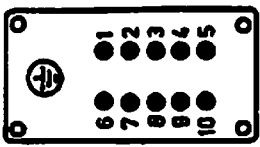
* = 10 - NICHT SERIENMÄSSIG

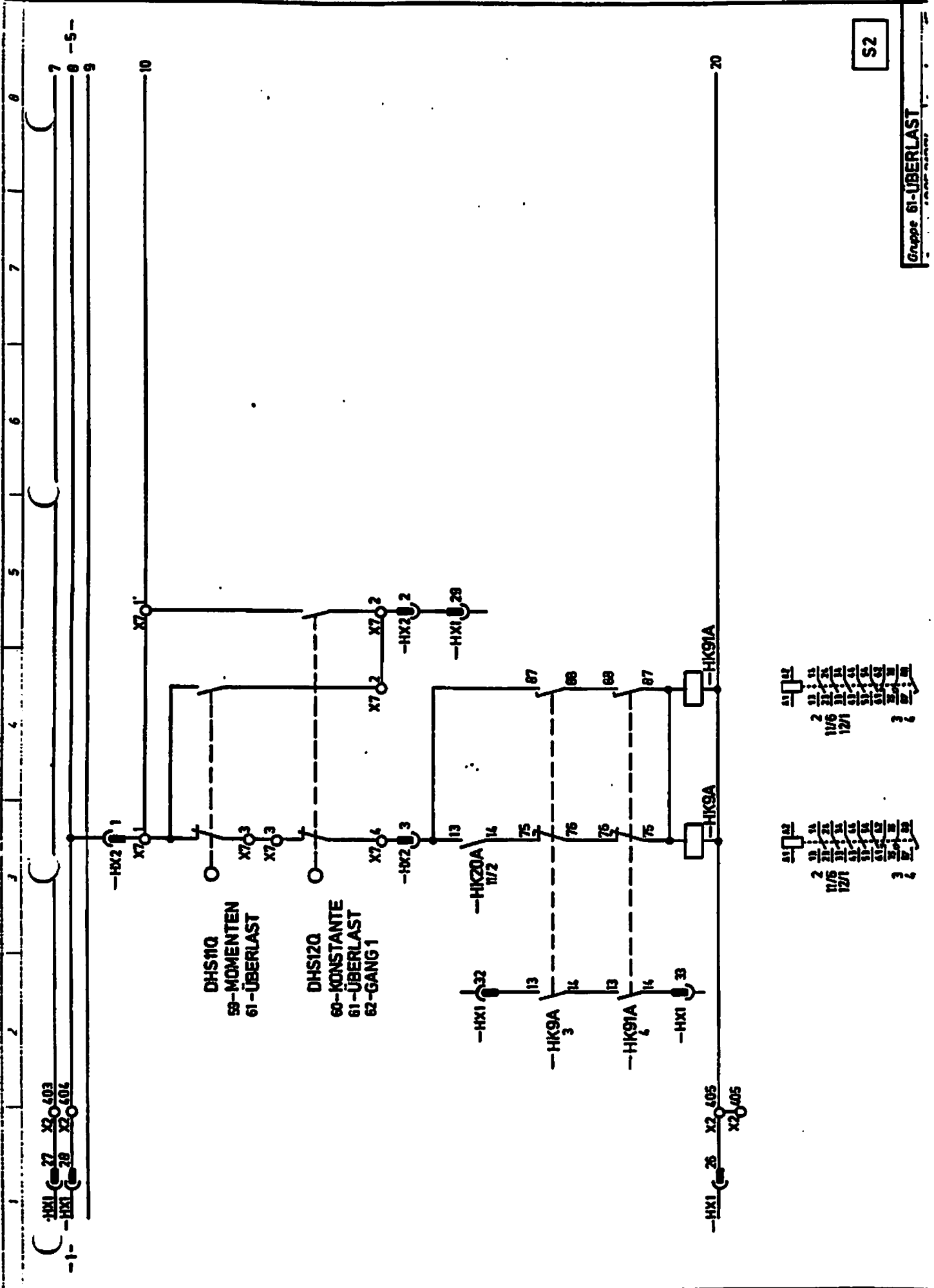
S2

Gruppe II - EINSPEISUNG
Tsch. Nr./NF 2177/1 Blatt 1

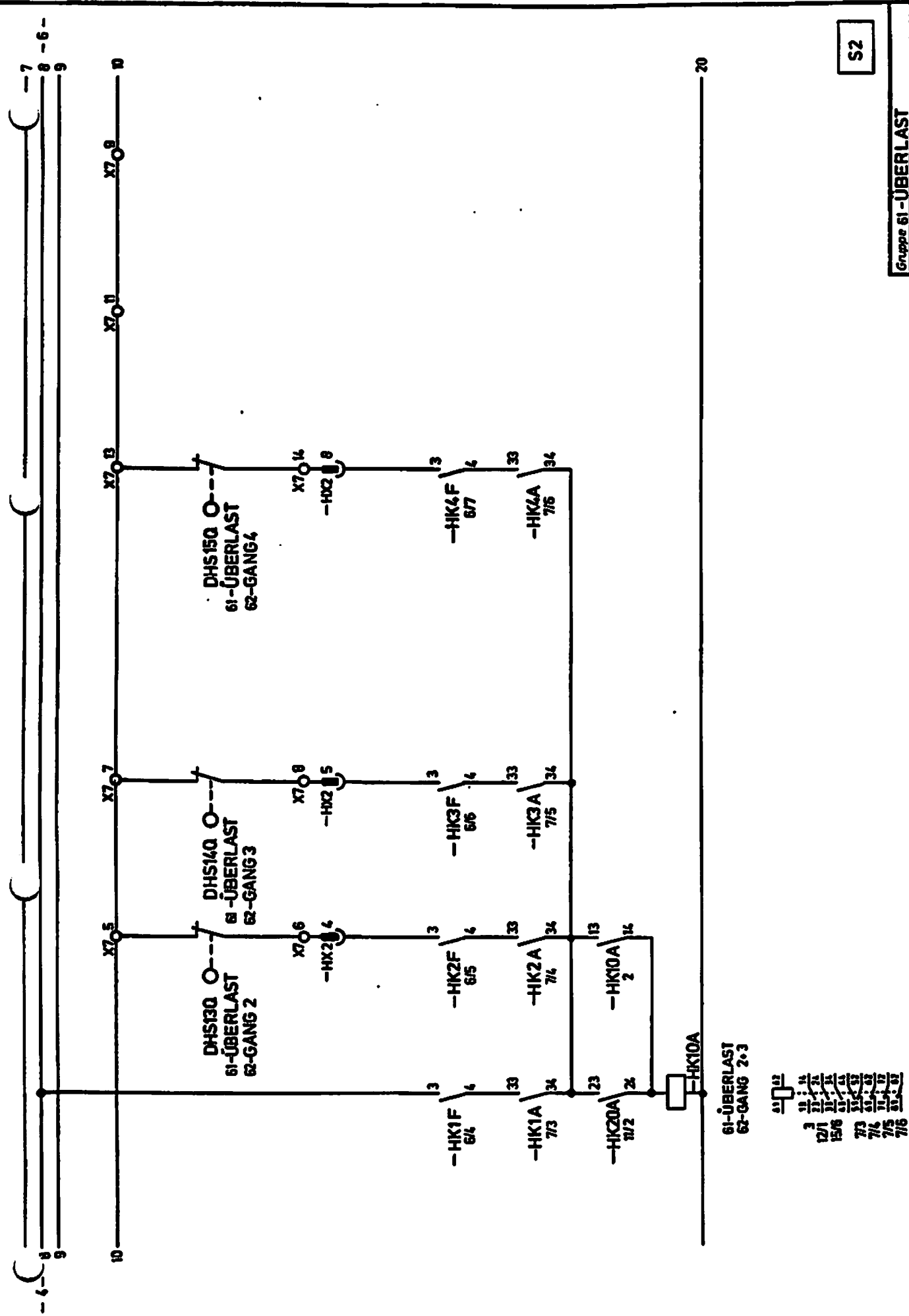


57-ANSICHT ANSCHLUSSEITE



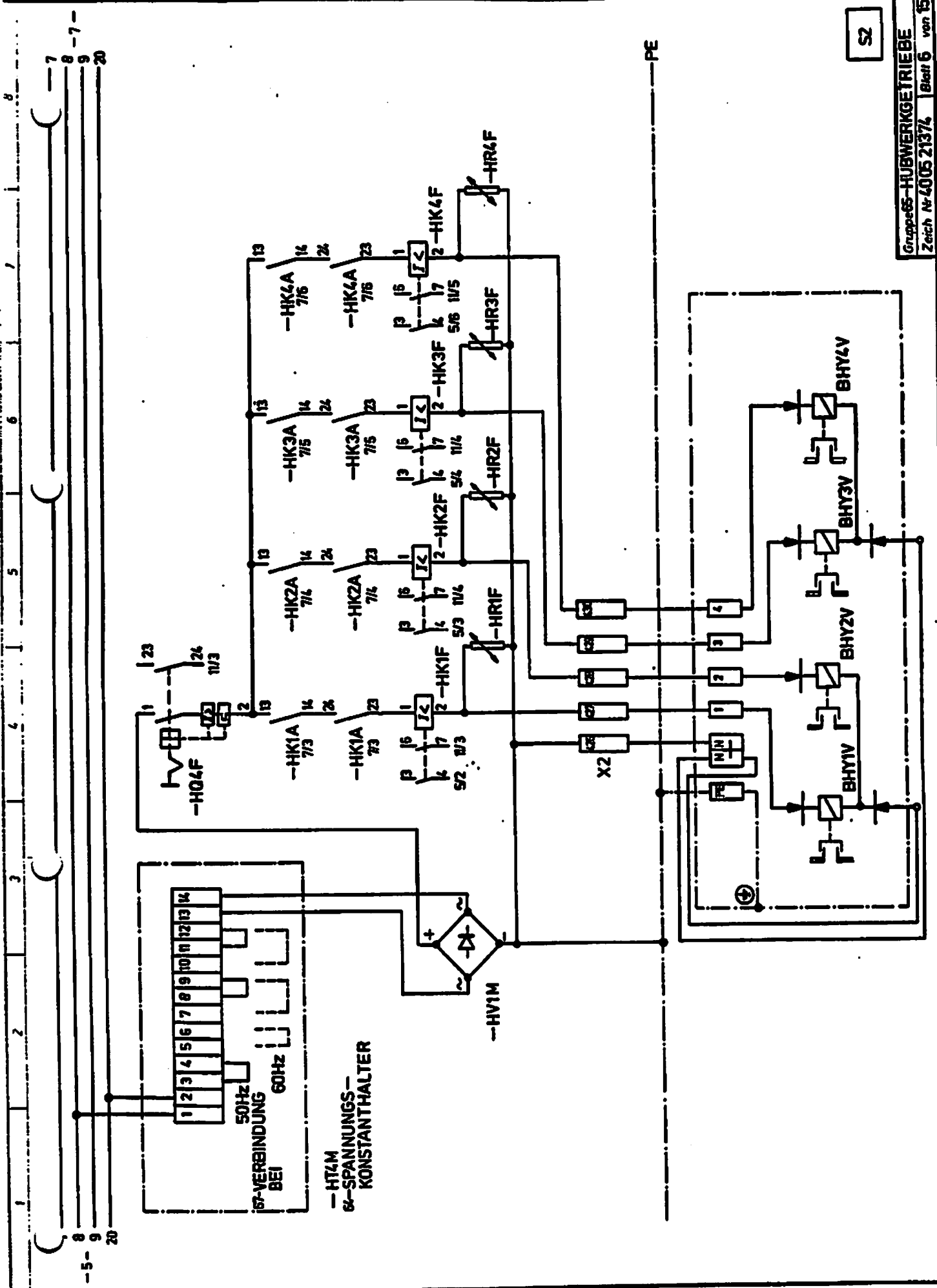


11/12	11	11	11	11	11	11	11	11	11
2	11/6	11/1	11/1	11/1	11/1	11/1	11/1	11/1	11/1
3	3	3	3	3	3	3	3	3	3

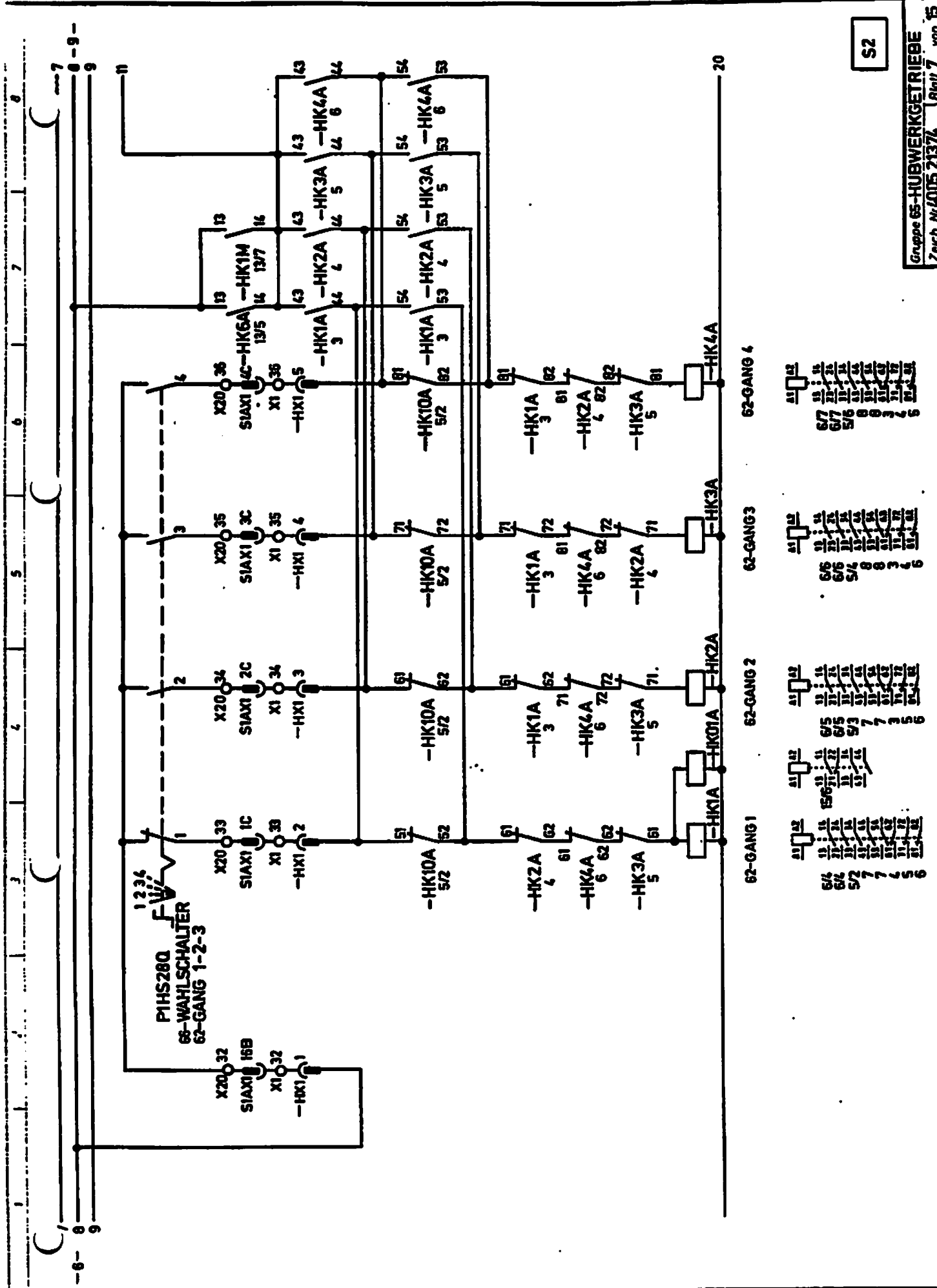


61-ÜBERLAST
62-GANG 2+3

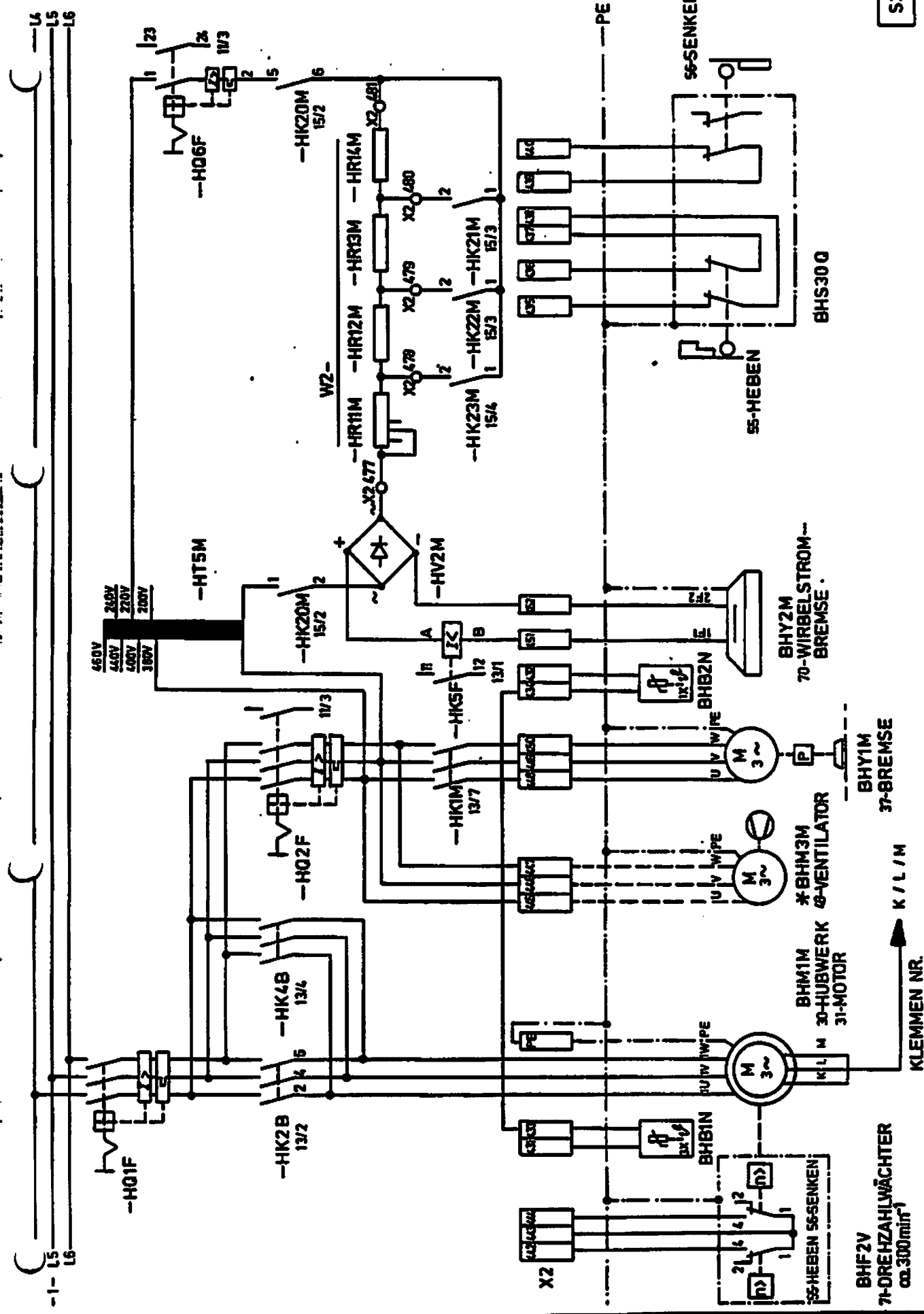
3	11	14
12/1	11	11
15/6	11	11
7/3	11	11
7/6	11	11
7/5	11	11
7/6	11	11

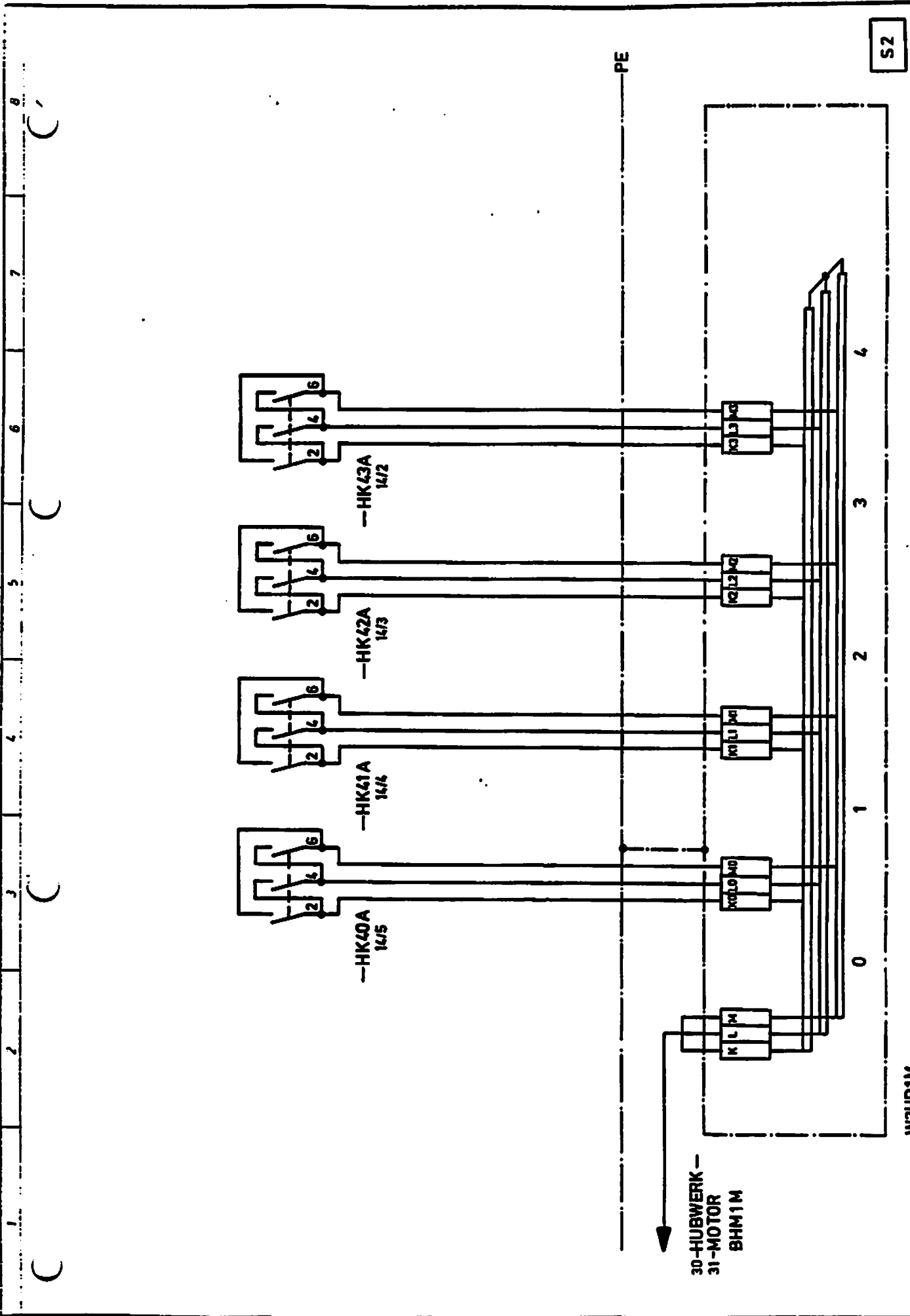


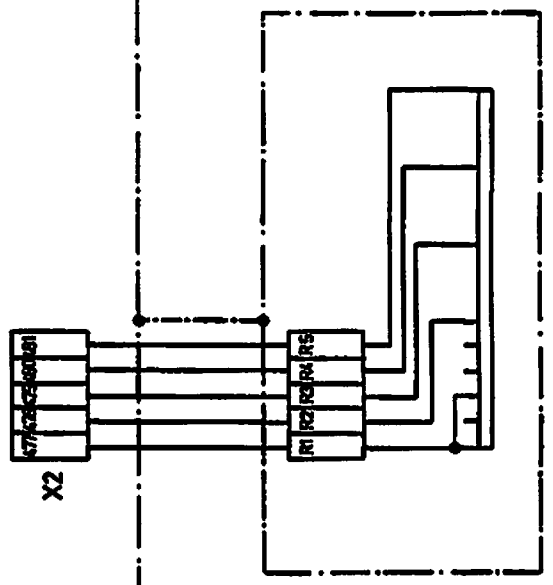
Die Leistung der einzelnen Motoren ist in der Tabelle angegeben.
Die Abmessungen sind in der Tabelle angegeben.
Die Abmessungen sind in der Tabelle angegeben.
Die Abmessungen sind in der Tabelle angegeben.



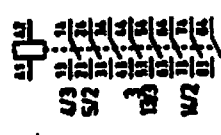
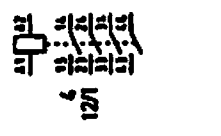
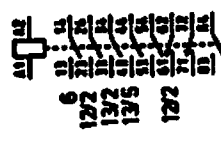
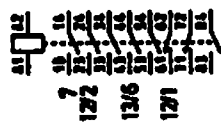
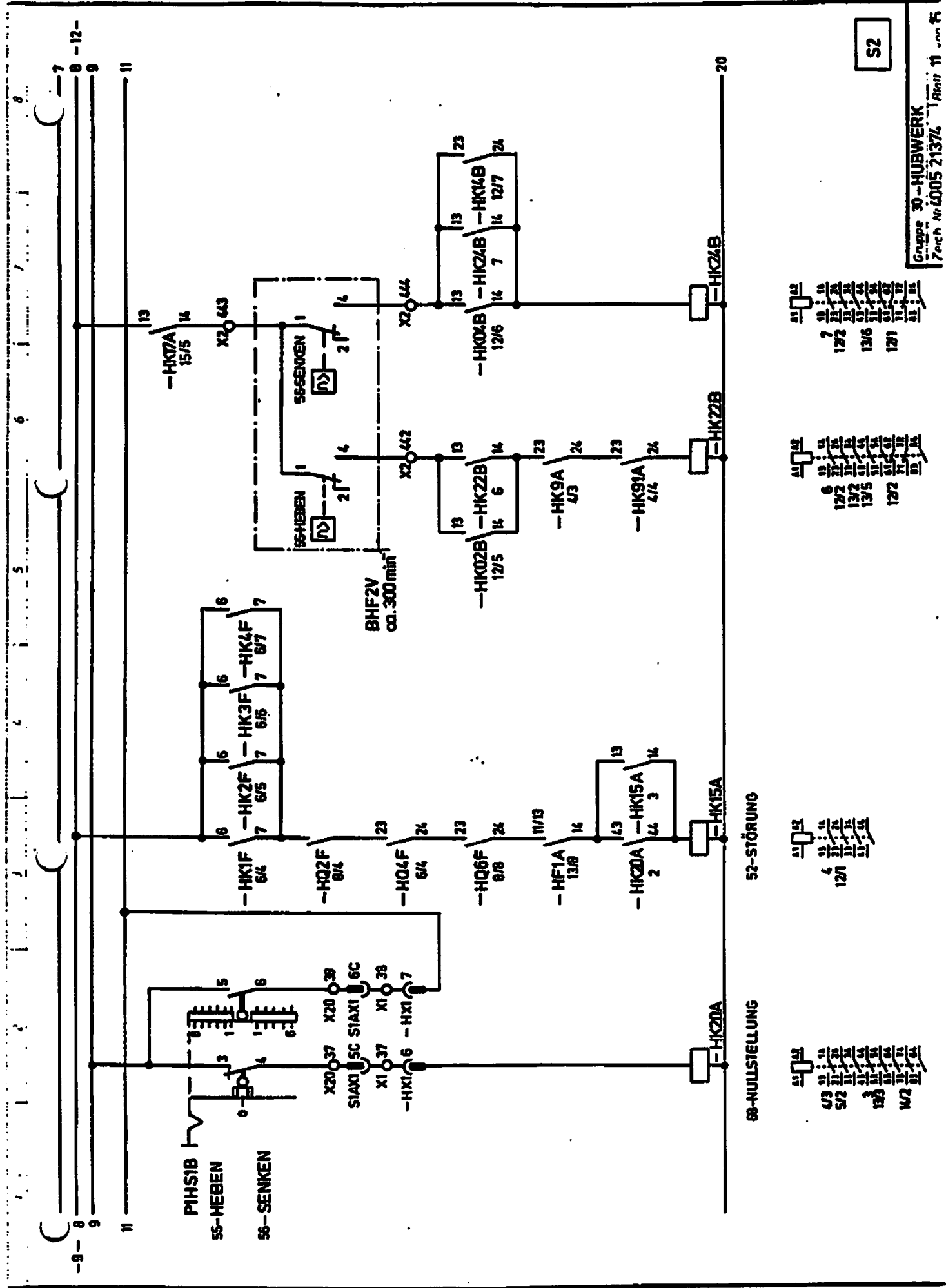
62-GANG 1	62-GANG 2	62-GANG 3	62-GANG 4
64 64 52 7 6 5 6	65 65 53 7 3 5 6	66 66 54 8 8 4 6	67 67 55 8 8 4 6

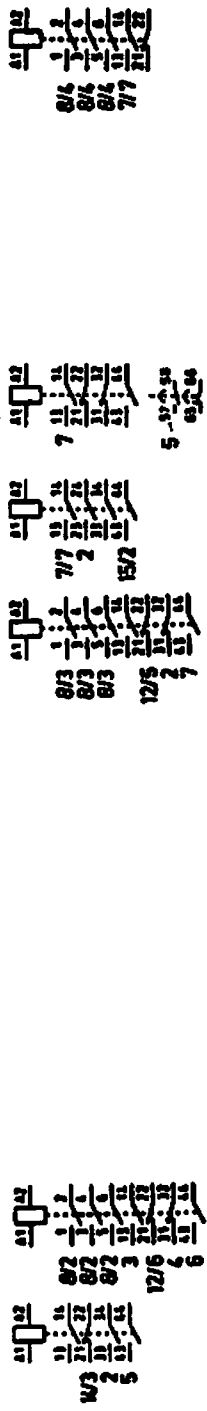
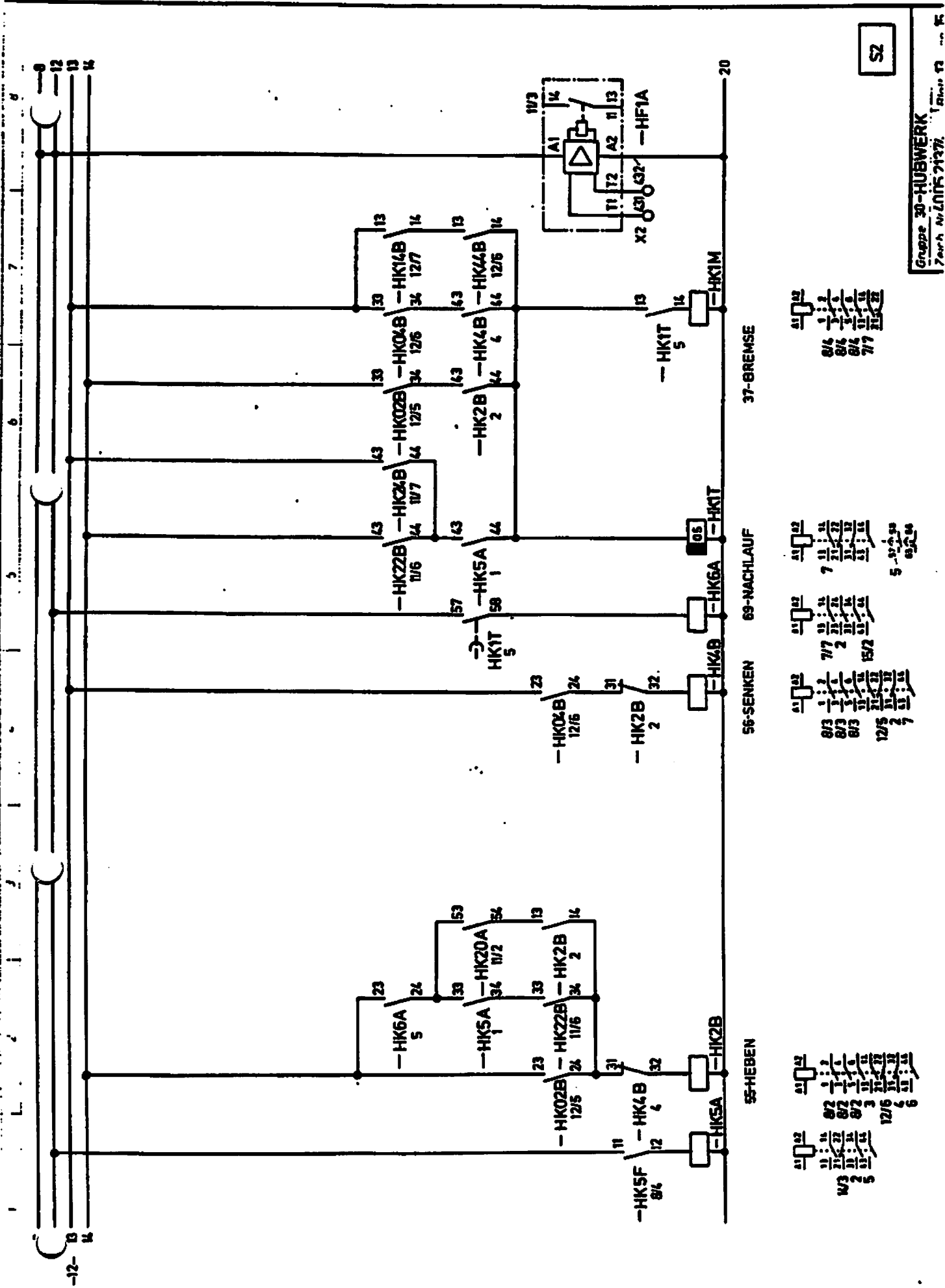




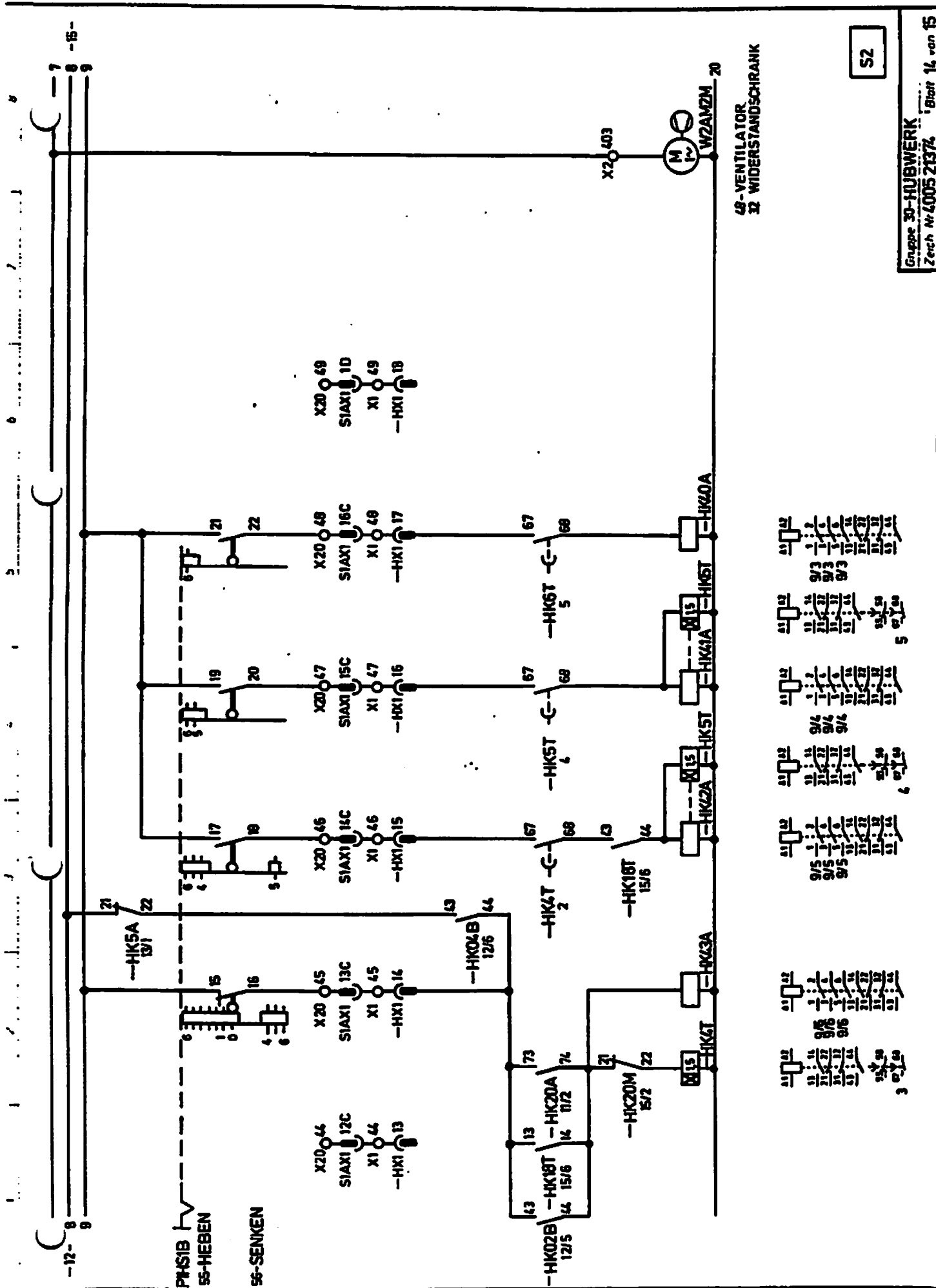


W2HR 11M — HR14M
32-WIDERSTANDSCHRANK





SZ



Alle Rechte vorbehalten. Nachdruck, Vervielfältigung und Verbreitung, auch auszugsweise, ist ohne schriftliche Genehmigung der Leiberhach-Gemer Elektro-Apparate.

