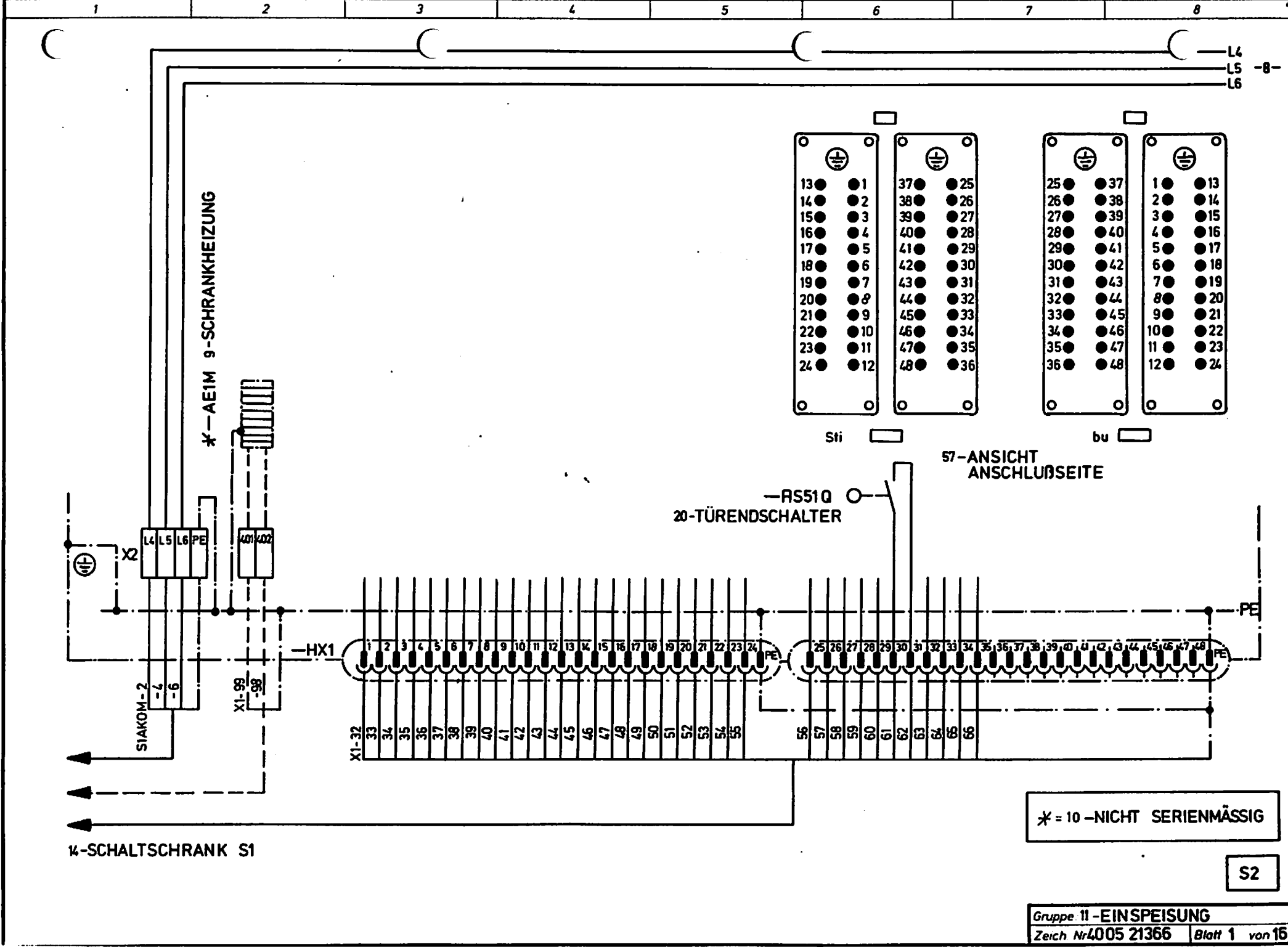


Diese Zeichnung darf ohne unsere Genehmigung weder kopiert  
 noch verwendet/ nach Dritten zugänglich gemacht werden.  
 Umwandlungen verpflichten zu Schadensersatz  
 und sind bei Verlust strafb. (Urhebergesetz vom 9. 1985)

LIEBHERR-WERK  
 BIBERACH GMBH

ELLINGER

1987. 12. 03.



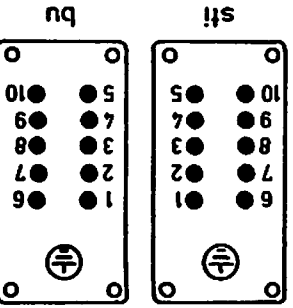
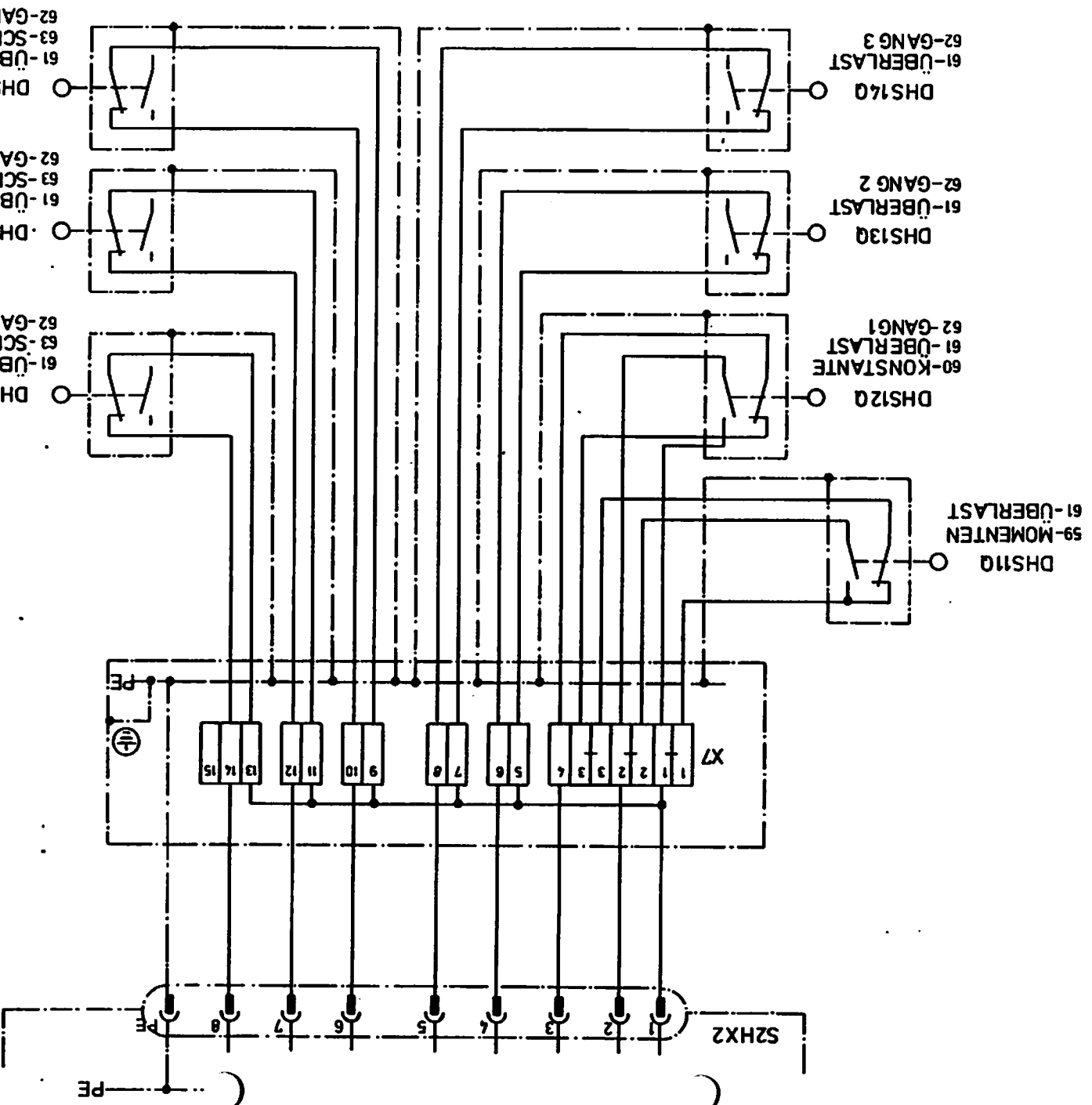
13 ● ● 1	37 ● ● 25	25 ● ● 37	1 ● ● 13
14 ● ● 2	38 ● ● 26	26 ● ● 38	2 ● ● 14
15 ● ● 3	39 ● ● 27	27 ● ● 39	3 ● ● 15
16 ● ● 4	40 ● ● 28	28 ● ● 40	4 ● ● 16
17 ● ● 5	41 ● ● 29	29 ● ● 41	5 ● ● 17
18 ● ● 6	42 ● ● 30	30 ● ● 42	6 ● ● 18
19 ● ● 7	43 ● ● 31	31 ● ● 43	7 ● ● 19
20 ● ● 8	44 ● ● 32	32 ● ● 44	8 ● ● 20
21 ● ● 9	45 ● ● 33	33 ● ● 45	9 ● ● 21
22 ● ● 10	46 ● ● 34	34 ● ● 46	10 ● ● 22
23 ● ● 11	47 ● ● 35	35 ● ● 47	11 ● ● 23
24 ● ● 12	48 ● ● 36	36 ● ● 48	12 ● ● 24

\* = 10 - NICHT SERIENMÄSSIG

S2

Diese Zeichnung darf ohne unsere Genehmigung weder kopiert  
 noch vervielfältigt noch Dritten zugänglich gemacht werden.  
 Änderungen verpflichten zu Sonderanpreis  
 und sind bei vorzeitiger Übernahme vom 9. 9. 1965!

**LIEBHERR-WERK  
 BIBERACH GMBH**



57-ANSICHT ANSCHLUSSEITE

S2

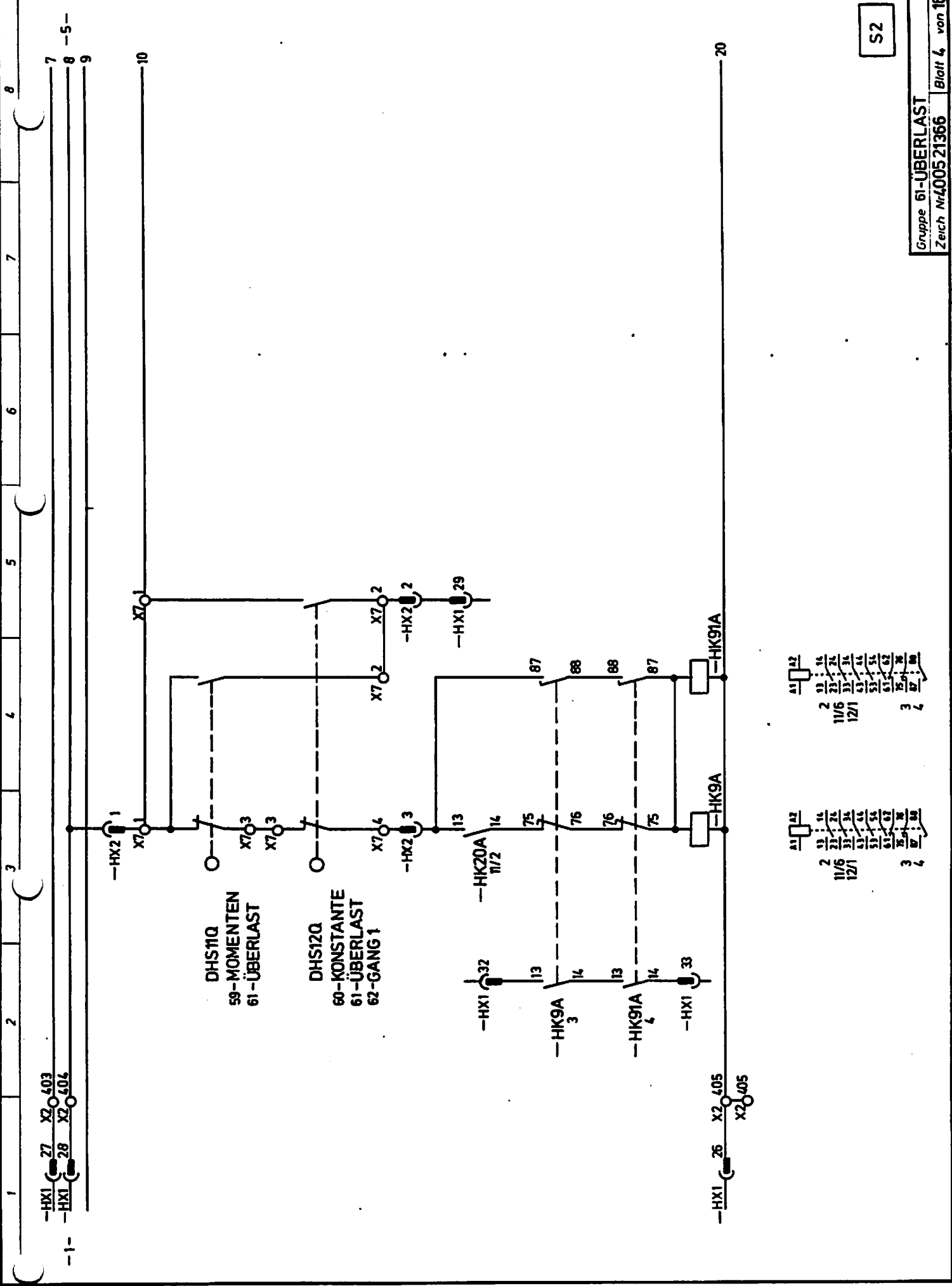
Gruppe 61-ÜBERLAST

Zeich Nr. 4005 21366 Blatt 2 von 16

1 2 3 4 5 6 7 8

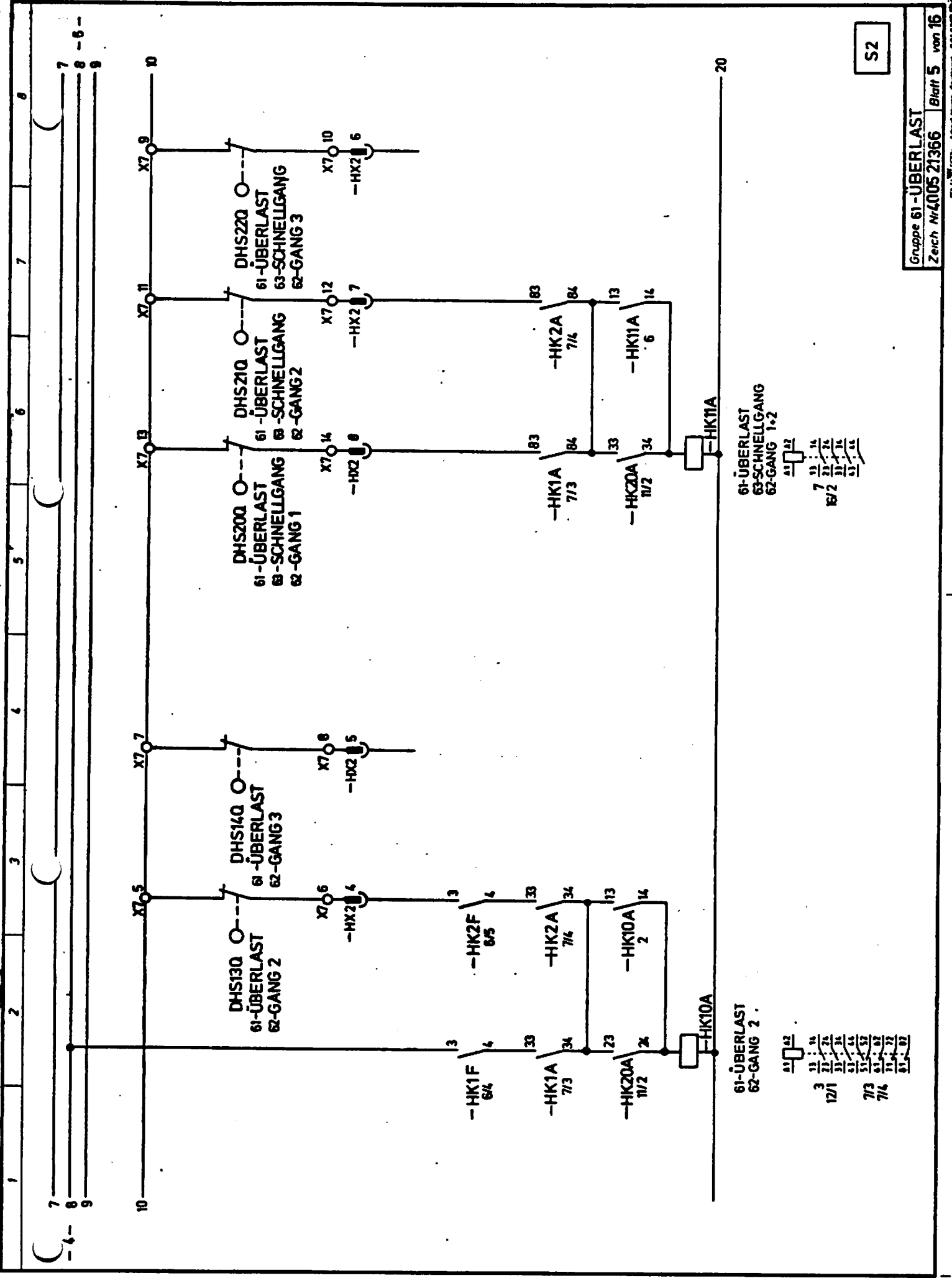


Diese Zeichnung darf ohne unsere Genehmigung weder kopiert  
noch vervielfältigt; noch Dritten zugänglich gemacht werden  
Kundenanfragen verpflichten zu Schadensersatz  
und sind bei Vorsatz strafbar (Urhebergesetz vom 9. 9. 1965)



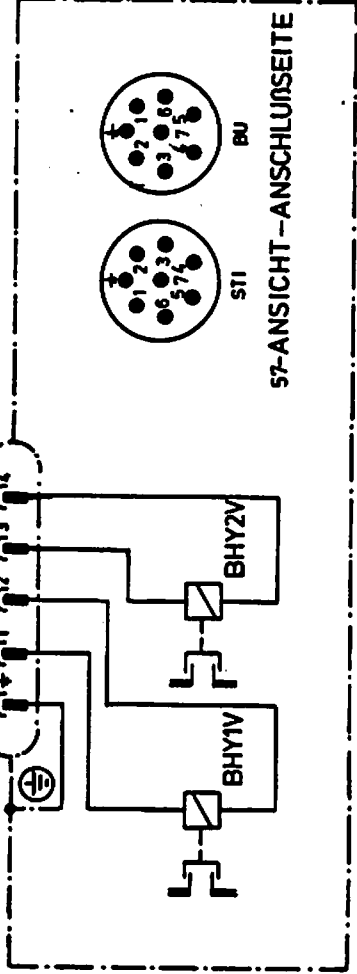
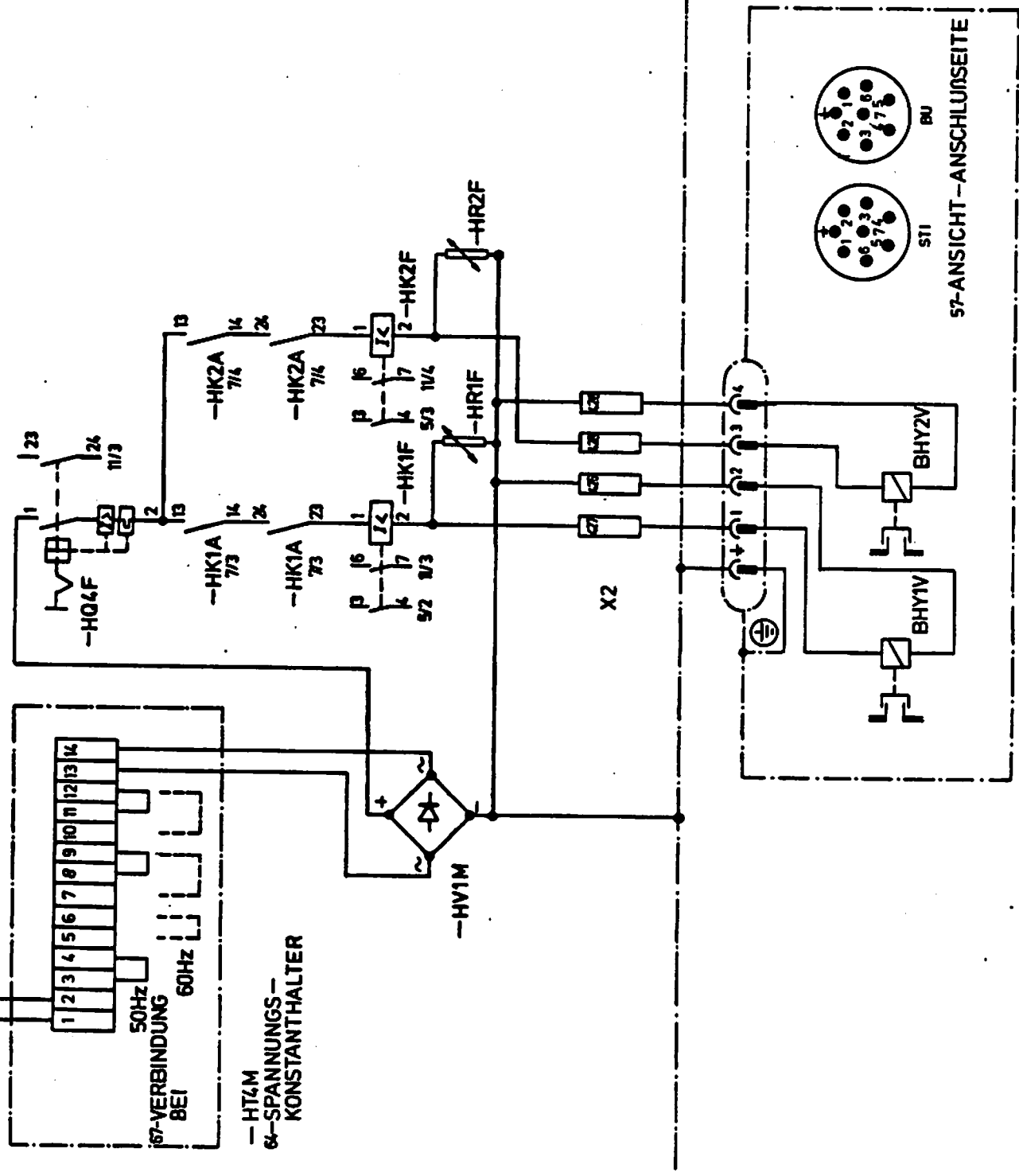
Diese Zeichnung darf ohne unsere Genehmigung weder kopiert noch verändert, noch Dritten zugänglich gemacht werden. Kundenänderungen verpflichten zu Schadensersatz und sind bei Vorfall strafbar. Umänderung vom 9. 9. 1951

**LIBERACH-WERK  
LIBERACH-GERÄTE**

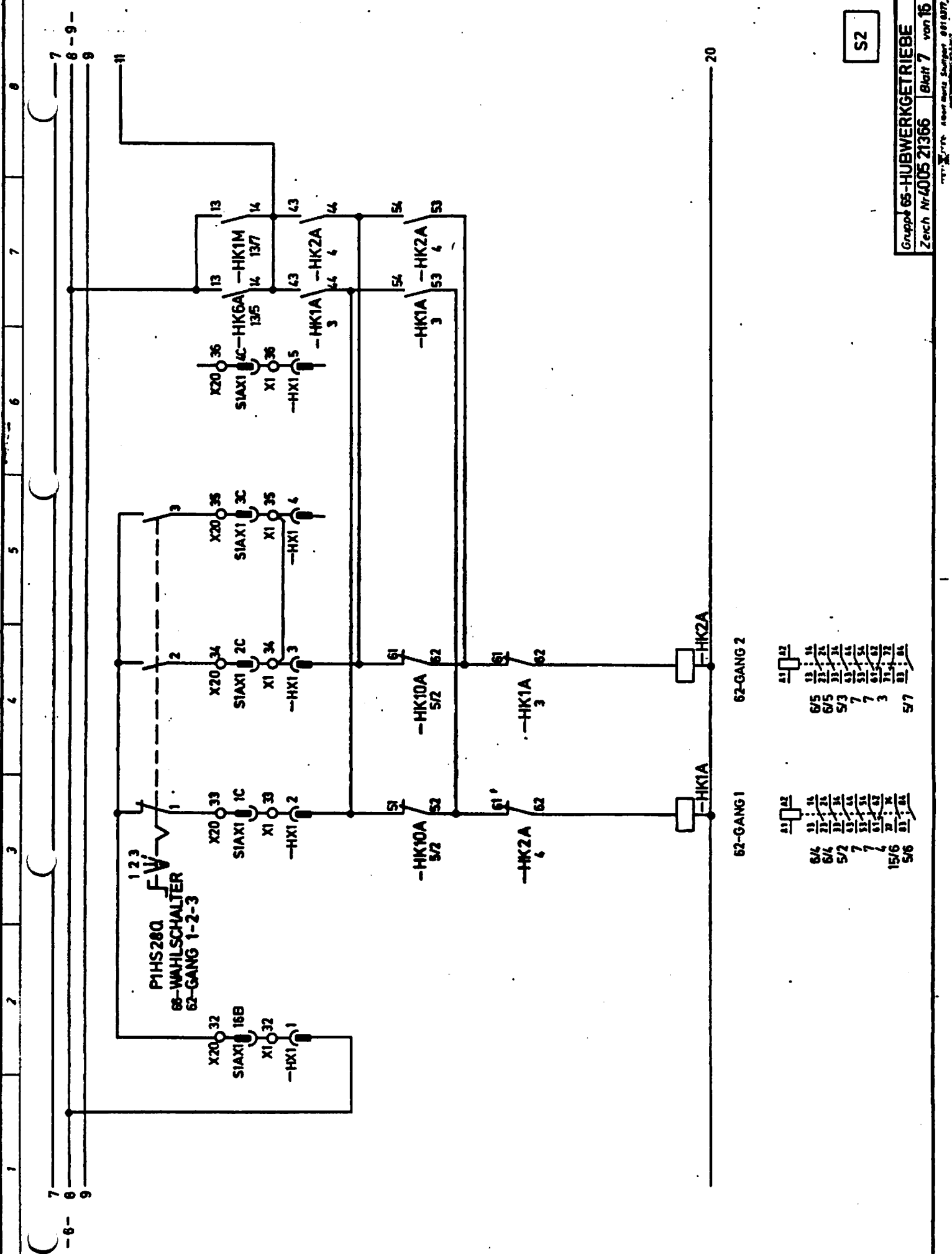


S2

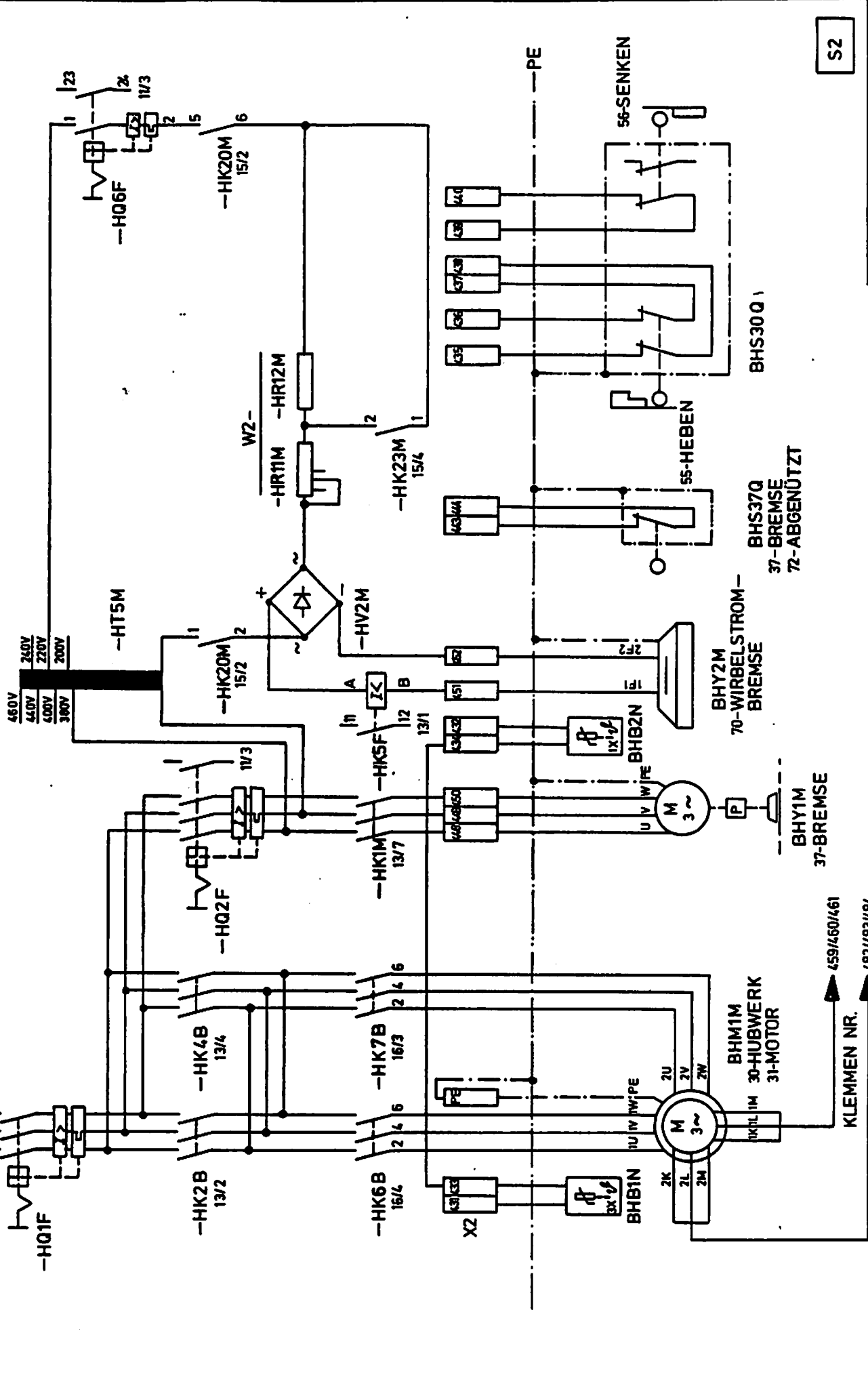
1	2	3	4	5	6	7	8	9	10	11	12	13	14	15	16	17	18	19	20														
7	8	9	10	11	12	13	14	15	16	17	18	19	20	1	2	3	4	5	6	7	8	9	10	11	12	13	14	15	16	17	18	19	20



Diese Zeichnung darf ohne unsere Genehmigung weder kopiert  
noch verändertigt noch Dritten zugänglich gemacht werden.  
Zusammenbauungen verbotenen zu Schadenersatz  
und bei Verlust wieder Abgabe von 9 19651



S2

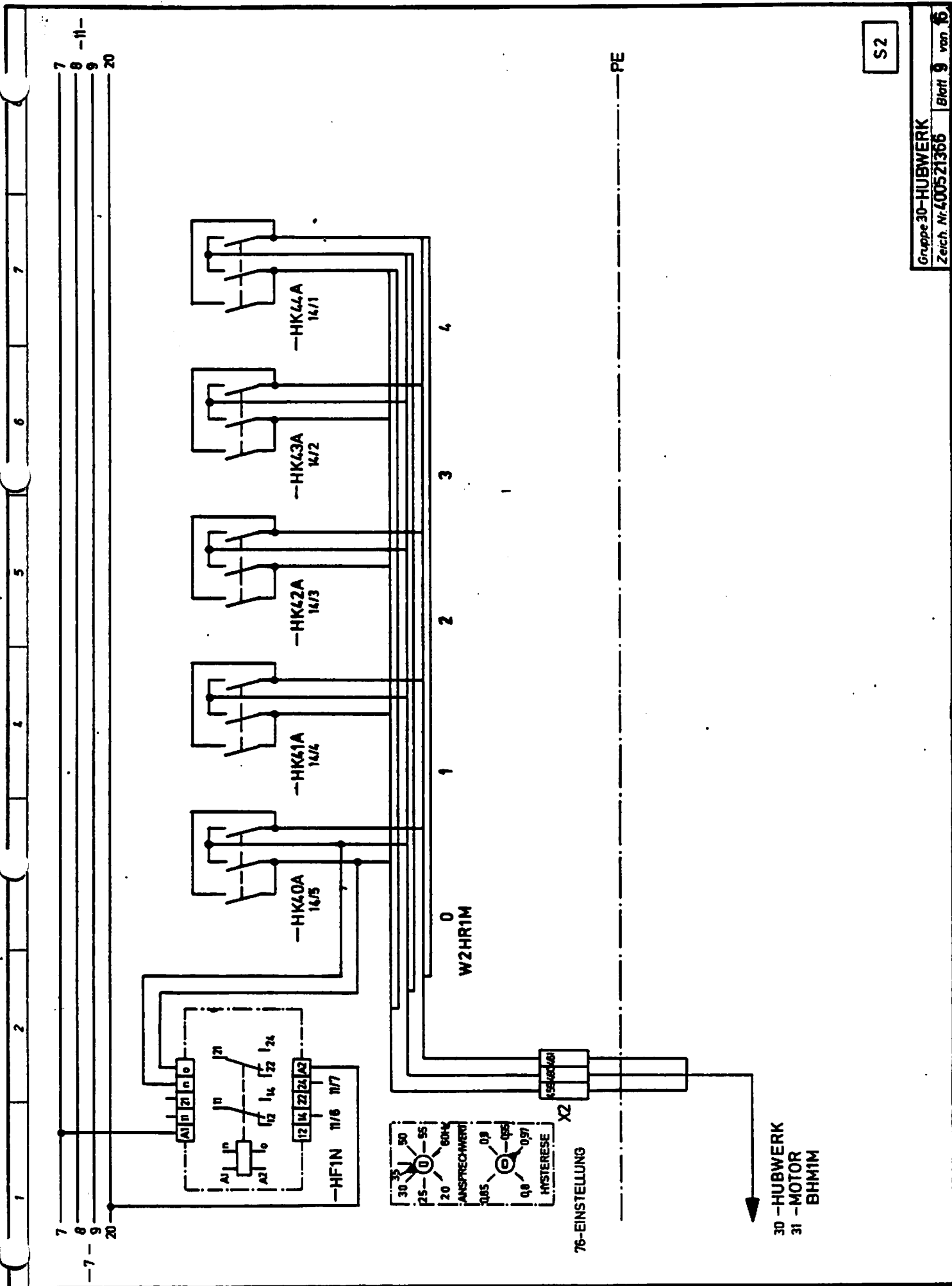


S2

Gruppe 30-HUBWERK  
Zeich. Nr. 400521366 Blatt 8 von 16  
F.V. 1178 Abgleichmaßstab 1:100

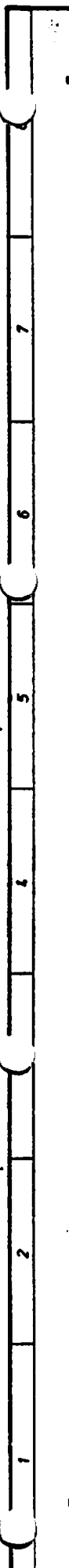
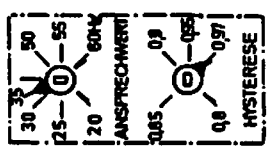
KLEMMEN NR.  
459/460/461  
462/483/484



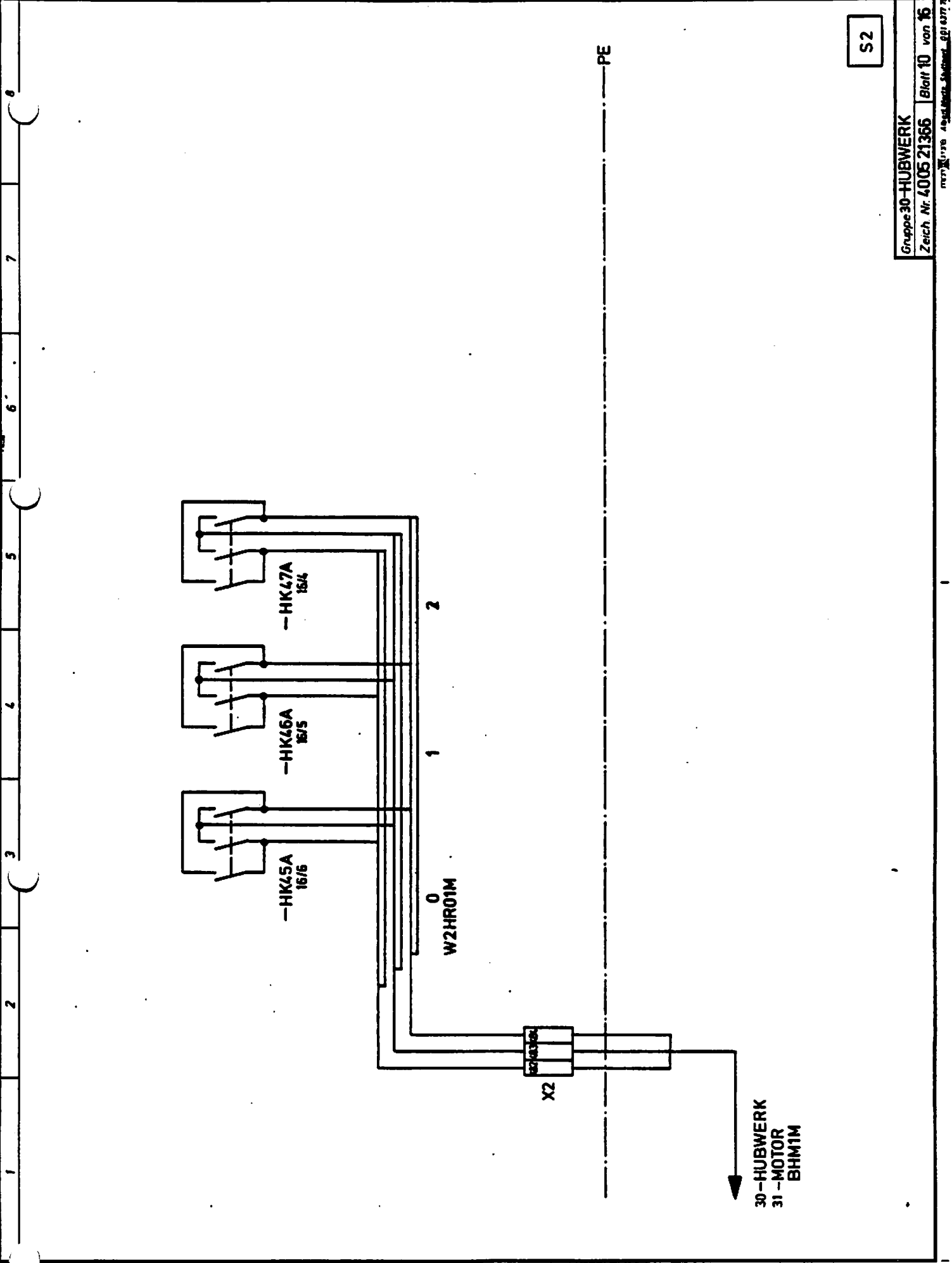


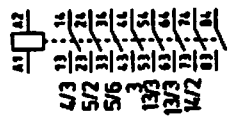
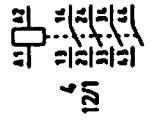
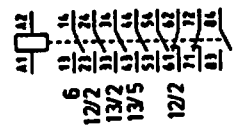
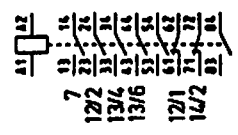
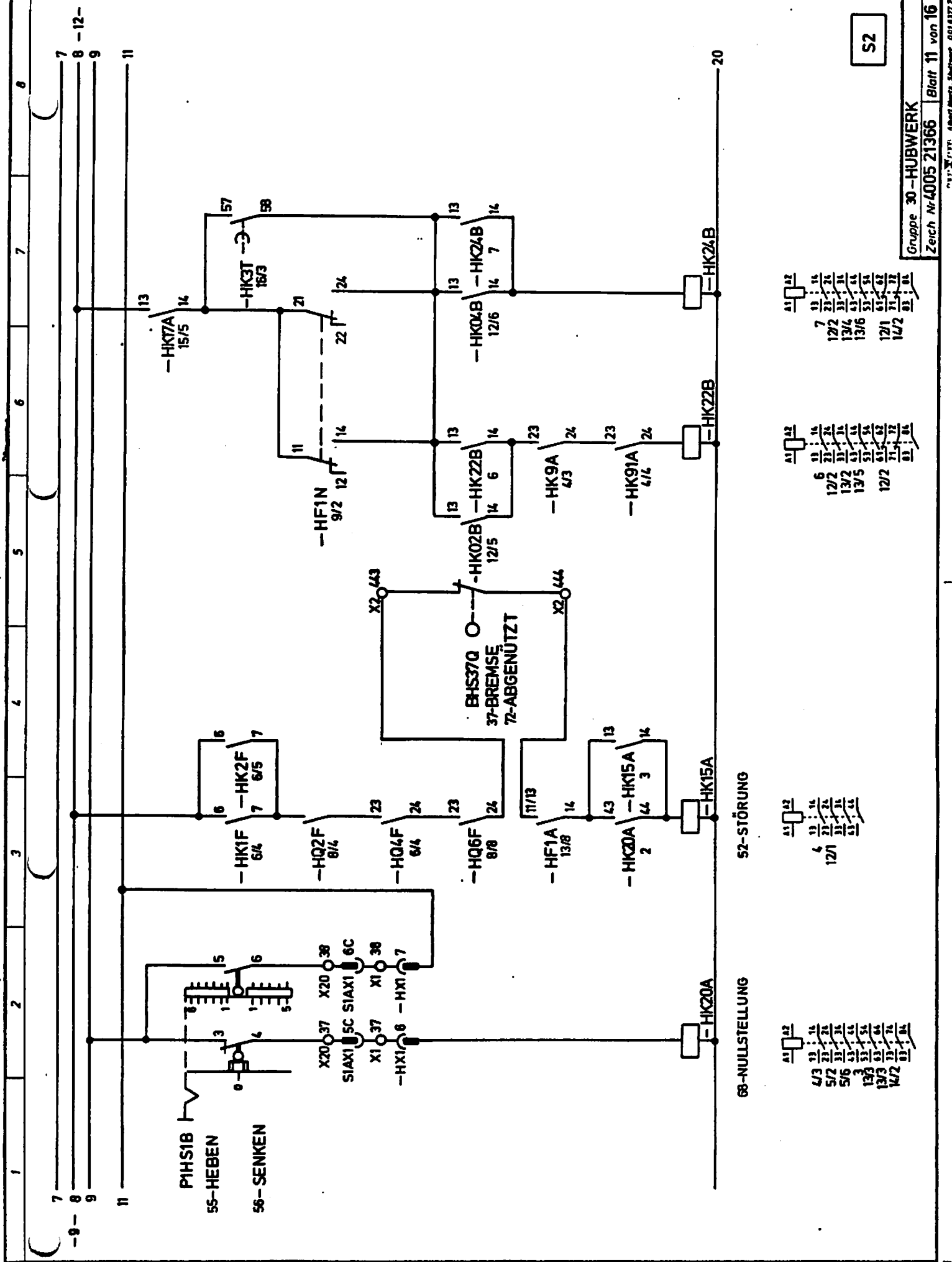
30 - HUBWERK  
31 - MOTOR  
BHMIM

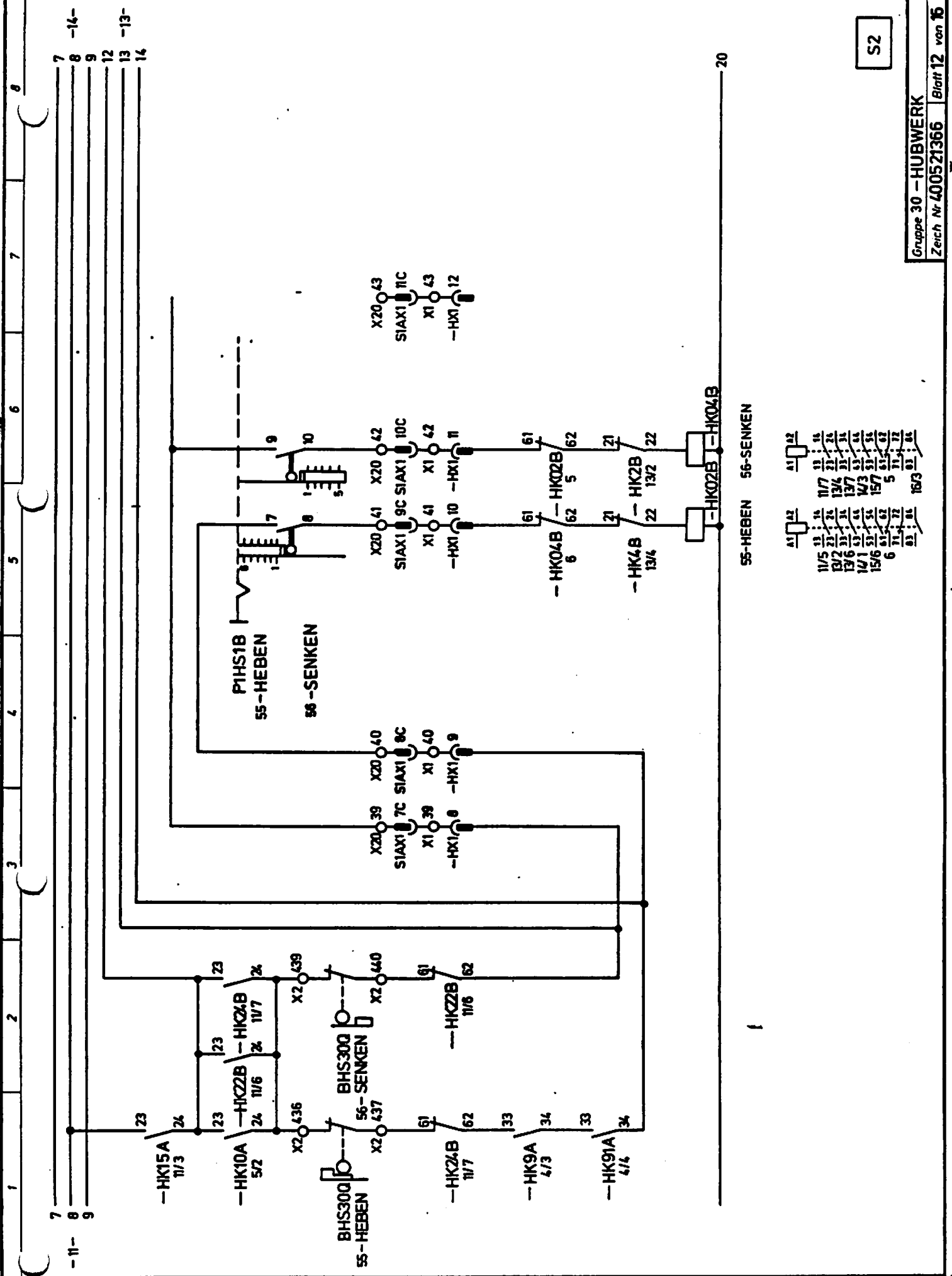
76-EINSTELLUNG

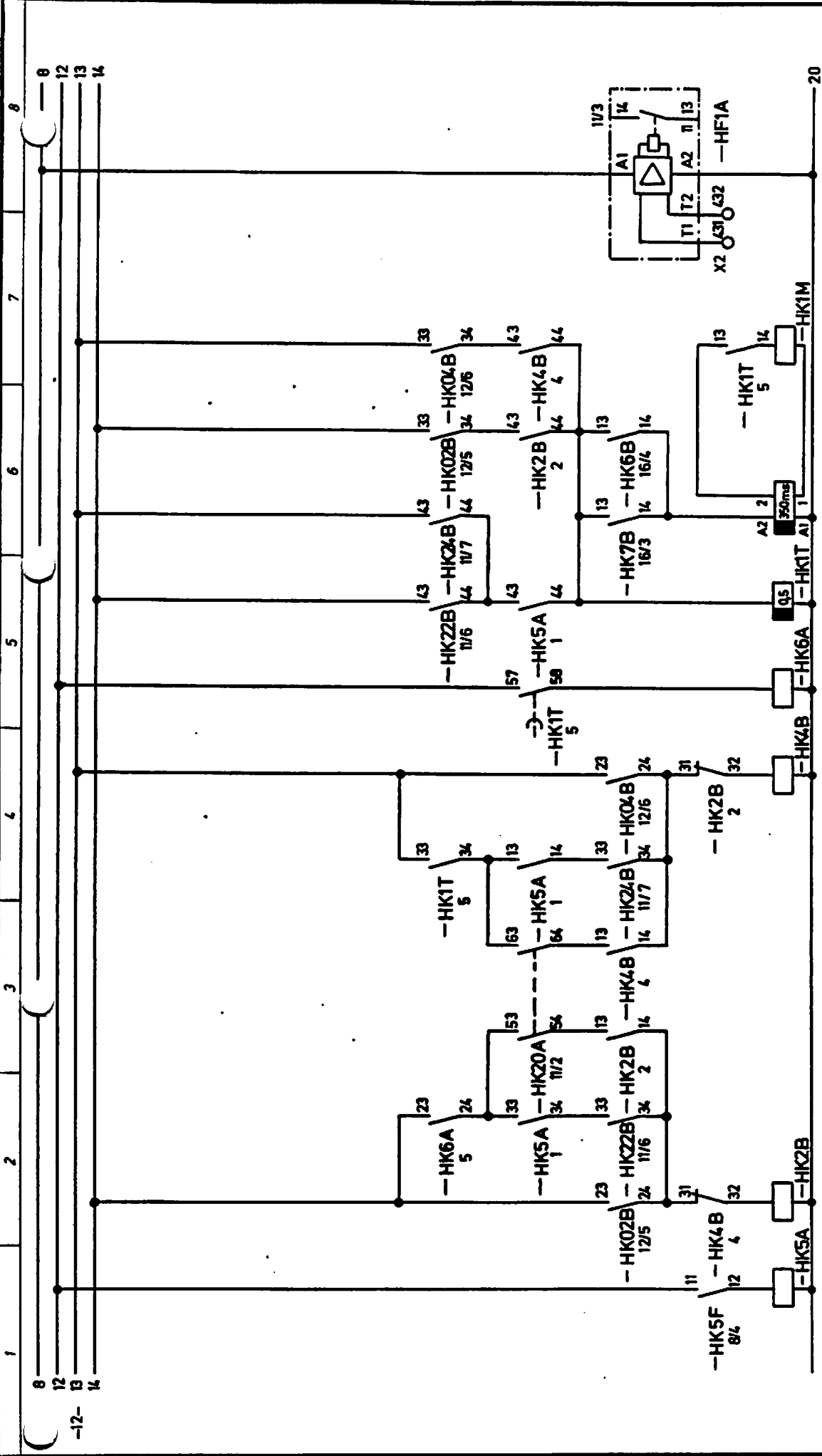


Diese Zeichnung darf ohne unsere Genehmigung weder kopiert  
noch verwendet noch Dritten zugänglich gemacht werden.  
Zusammenhanglich sind die Zeichnungen zu lesen.  
Ihre Verantwortung ist bei der Ausführung zu übernehmen.  
Stand: 9. 9. 1985







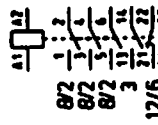
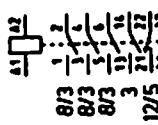
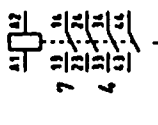
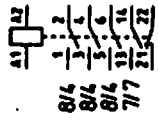


**37-BREMSE**

**69-NACHLAUF**

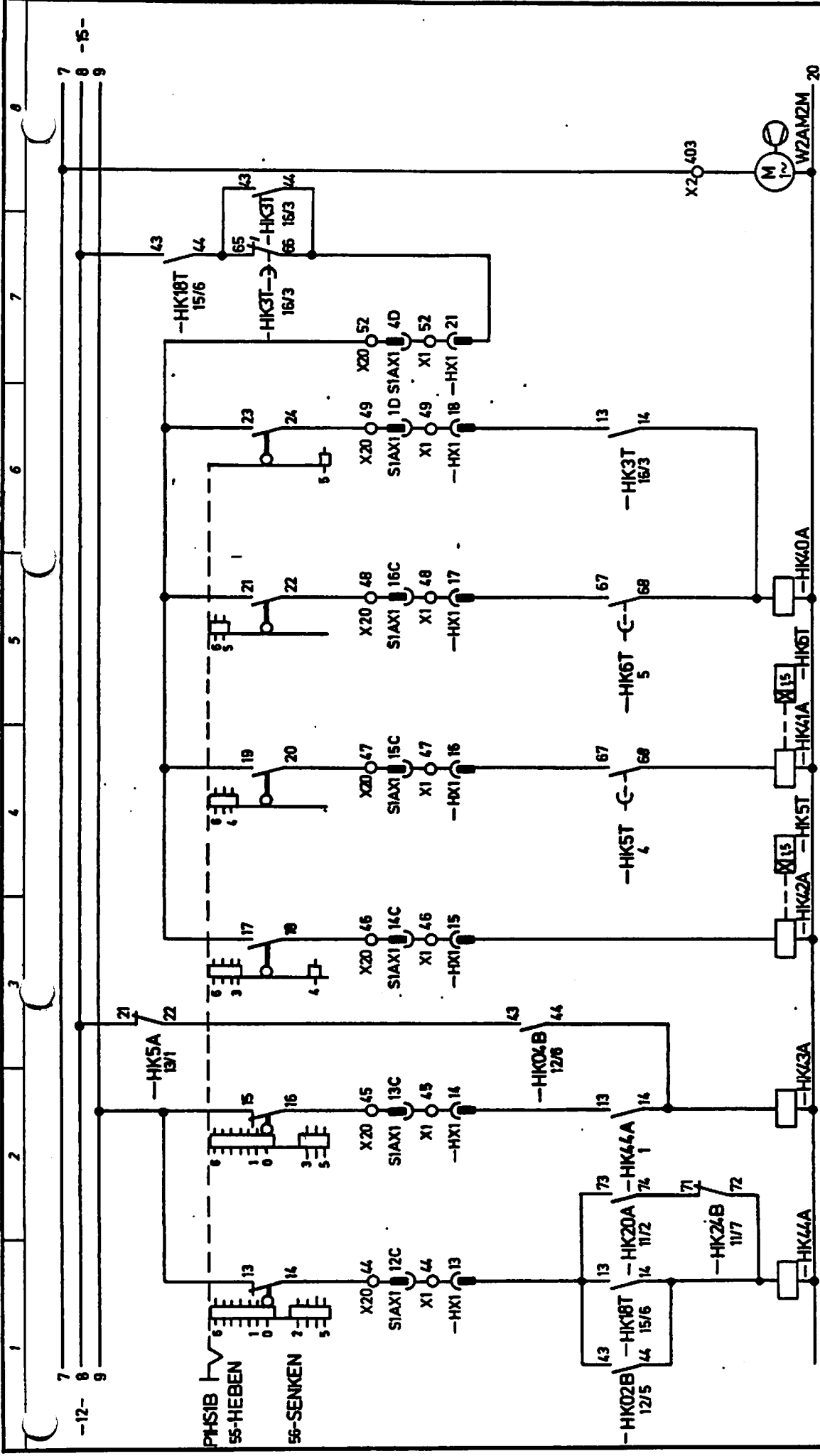
**56-SENKEN**

**55-HEBEN**



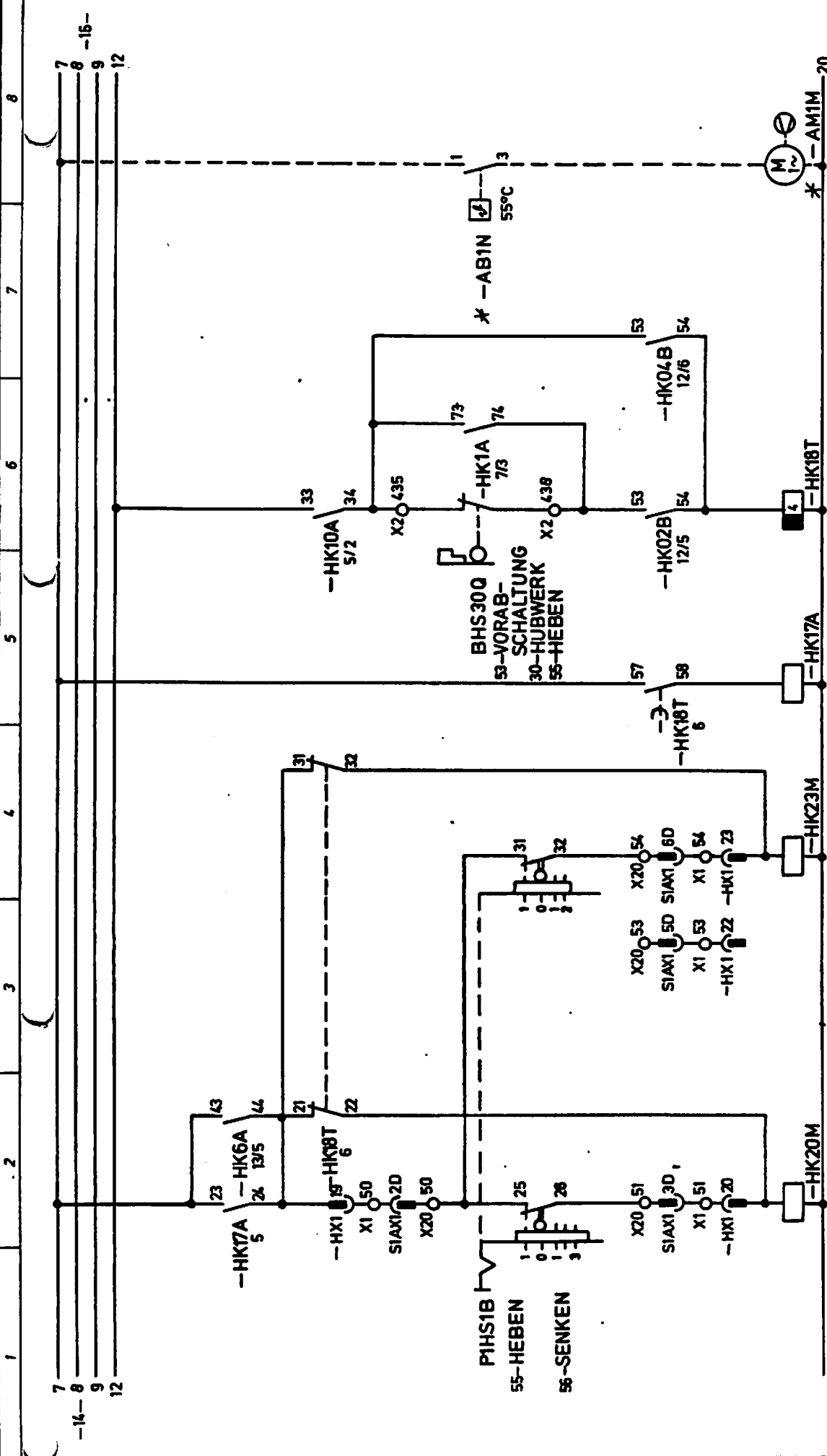
S2

Diese Zeichnung darf ohne unsere Genehmigung weder kopiert  
noch verändert, noch Dritten zugänglich gemacht werden.  
Änderungen vorbehalten zu Sonderpreisen  
und sind bei Verlust strenger Rückersatz vom 9. 1961



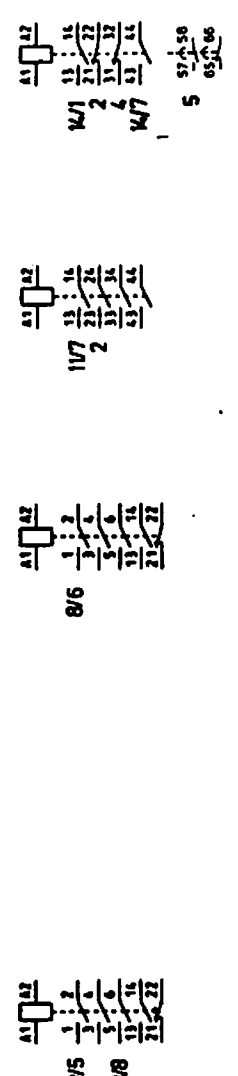
48-VENTILATOR  
32 WIDERSTANDSCHRANK

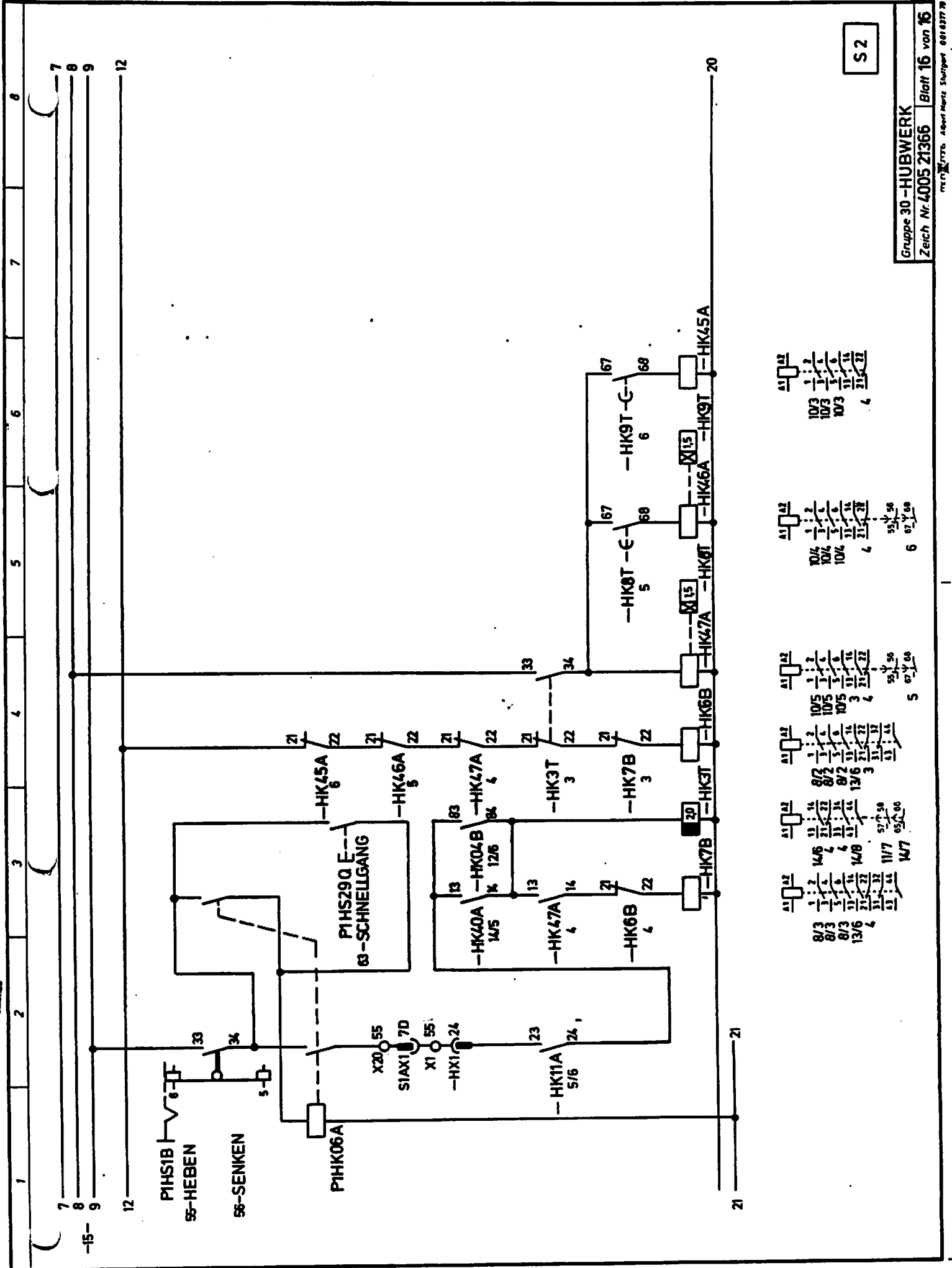
9/7	9/7	9/7	9/6	9/5	9/4	9/3
1	1	1	1	1	1	1
2	2	2	2	2	2	2
3	3	3	3	3	3	3
4	4	4	4	4	4	4
5	5	5	5	5	5	5
6	6	6	6	6	6	6
7	7	7	7	7	7	7
8	8	8	8	8	8	8
9	9	9	9	9	9	9
10	10	10	10	10	10	10
11	11	11	11	11	11	11
12	12	12	12	12	12	12
13	13	13	13	13	13	13
14	14	14	14	14	14	14
15	15	15	15	15	15	15
16	16	16	16	16	16	16
17	17	17	17	17	17	17
18	18	18	18	18	18	18
19	19	19	19	19	19	19
20	20	20	20	20	20	20
21	21	21	21	21	21	21
22	22	22	22	22	22	22
23	23	23	23	23	23	23
24	24	24	24	24	24	24
25	25	25	25	25	25	25
26	26	26	26	26	26	26
27	27	27	27	27	27	27
28	28	28	28	28	28	28
29	29	29	29	29	29	29
30	30	30	30	30	30	30
31	31	31	31	31	31	31
32	32	32	32	32	32	32



48-VENTILATOR  
14-SCHALTSCHRANK S2

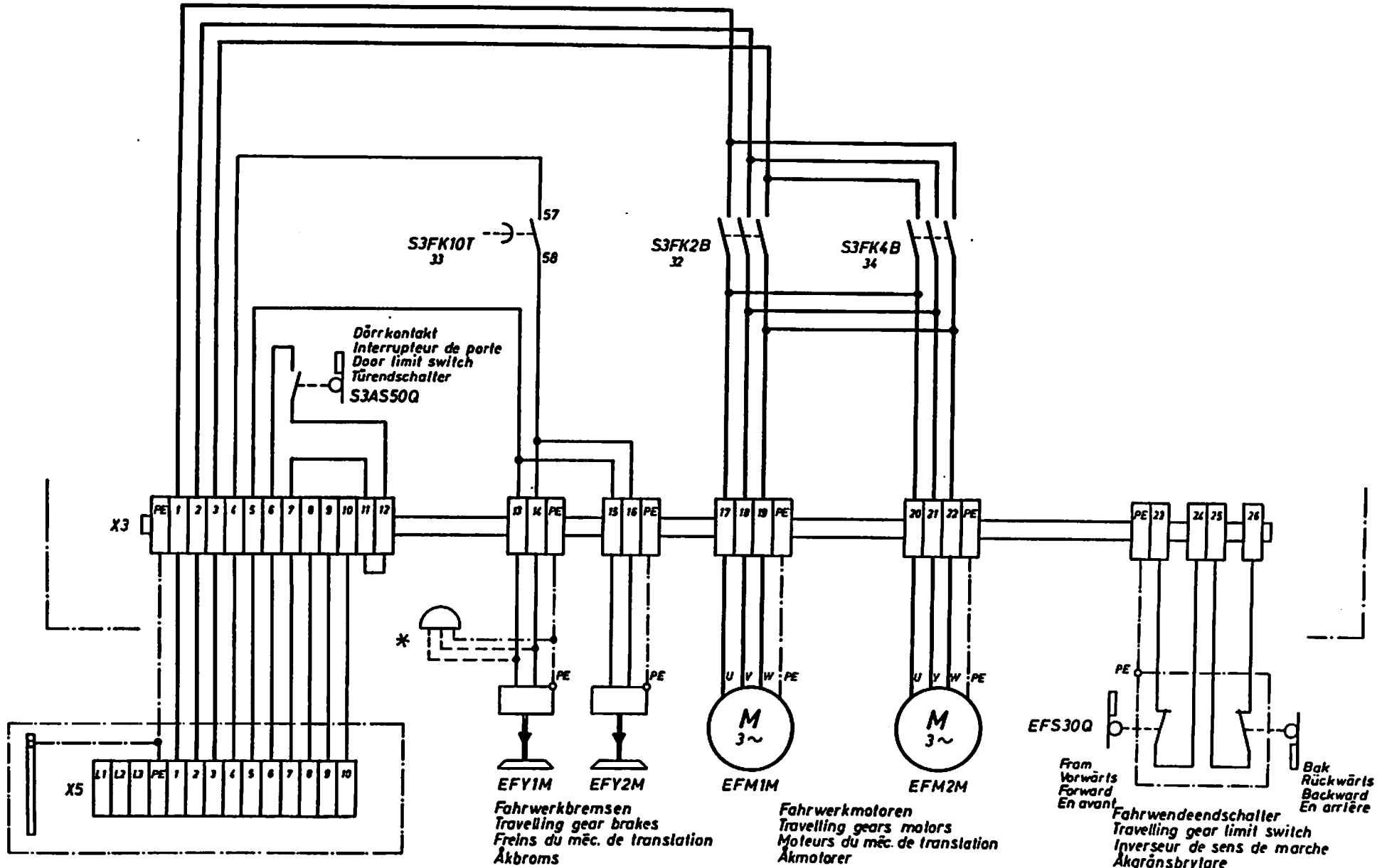
S2





S 2





**Klemmenkasten**  
Terminal box  
Boîte de bornes  
Plittskåp

**Fahrwerkbremsen**  
Travelling gear brakes  
Freins du méc. de translation  
Åkbröms

**Fahrwerkmotoren**  
Travelling gears motors  
Moteurs du méc. de translation  
Åkmotorer

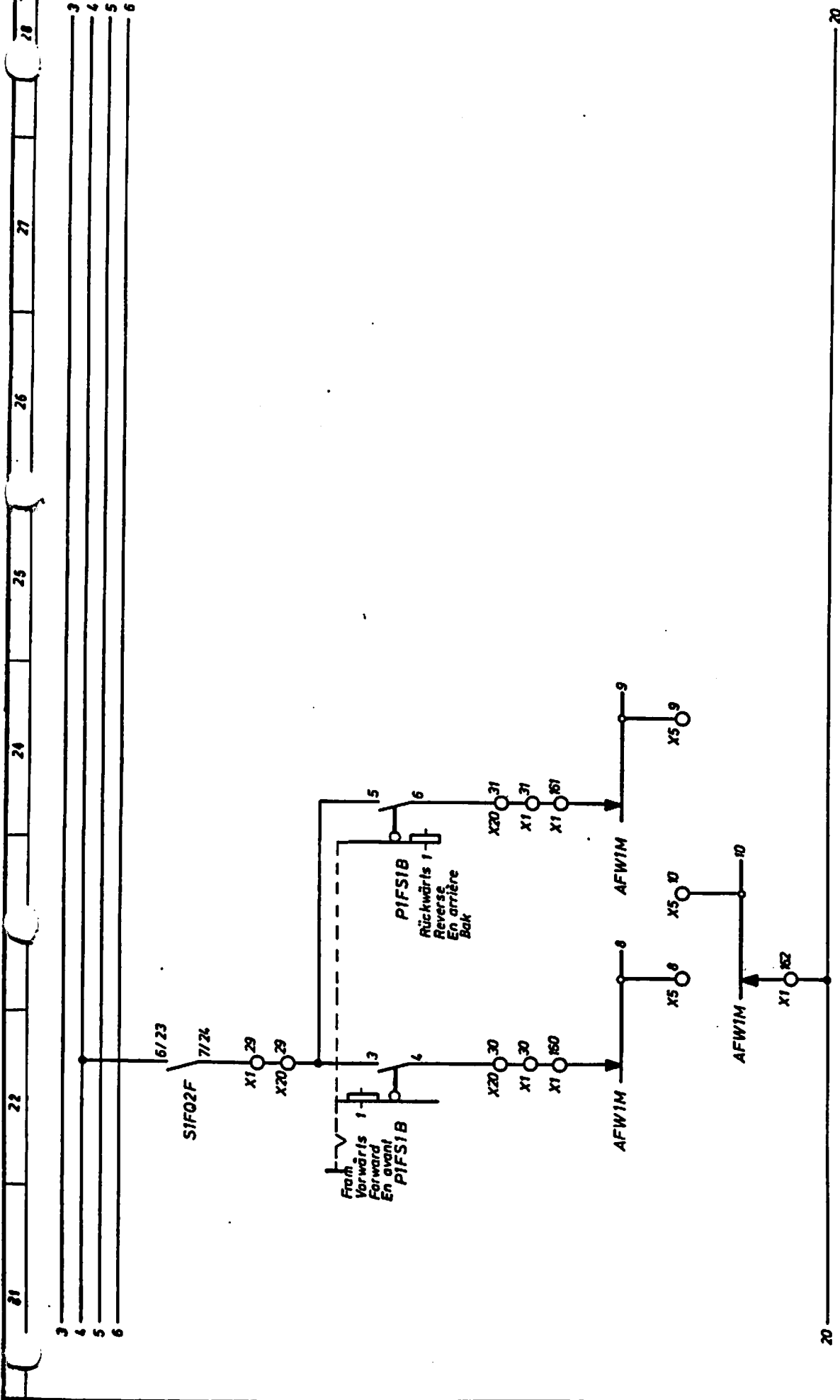
**Fahrwendeendeschalter**  
Travelling gear limit switch  
Inverseur de sens de marche  
Åkgränsbrytare

\* Nicht serienmäßig  
Not standard  
Pas en série  
Ej standard

Åkmaskineri -  
Méc. de translation  
Travelling gear

Gruppe: Fahrwerk

noch vorzubereiten, nach Driften topologisch gemacht werden.  
Zweidrahtleitungen verpflichtend zu Schützenstrom  
und sind bei Verarbeit. abzugeben. (Umschreibungszeit vom 9. 9. 1965)  
HANS LIEBHERR Biberach/Rg



Akmaskineri  
 Méc. de translation  
 Travel gear  
 Gruppe: Fahrwerk  
 Teil-Nr. 10 05 0000

