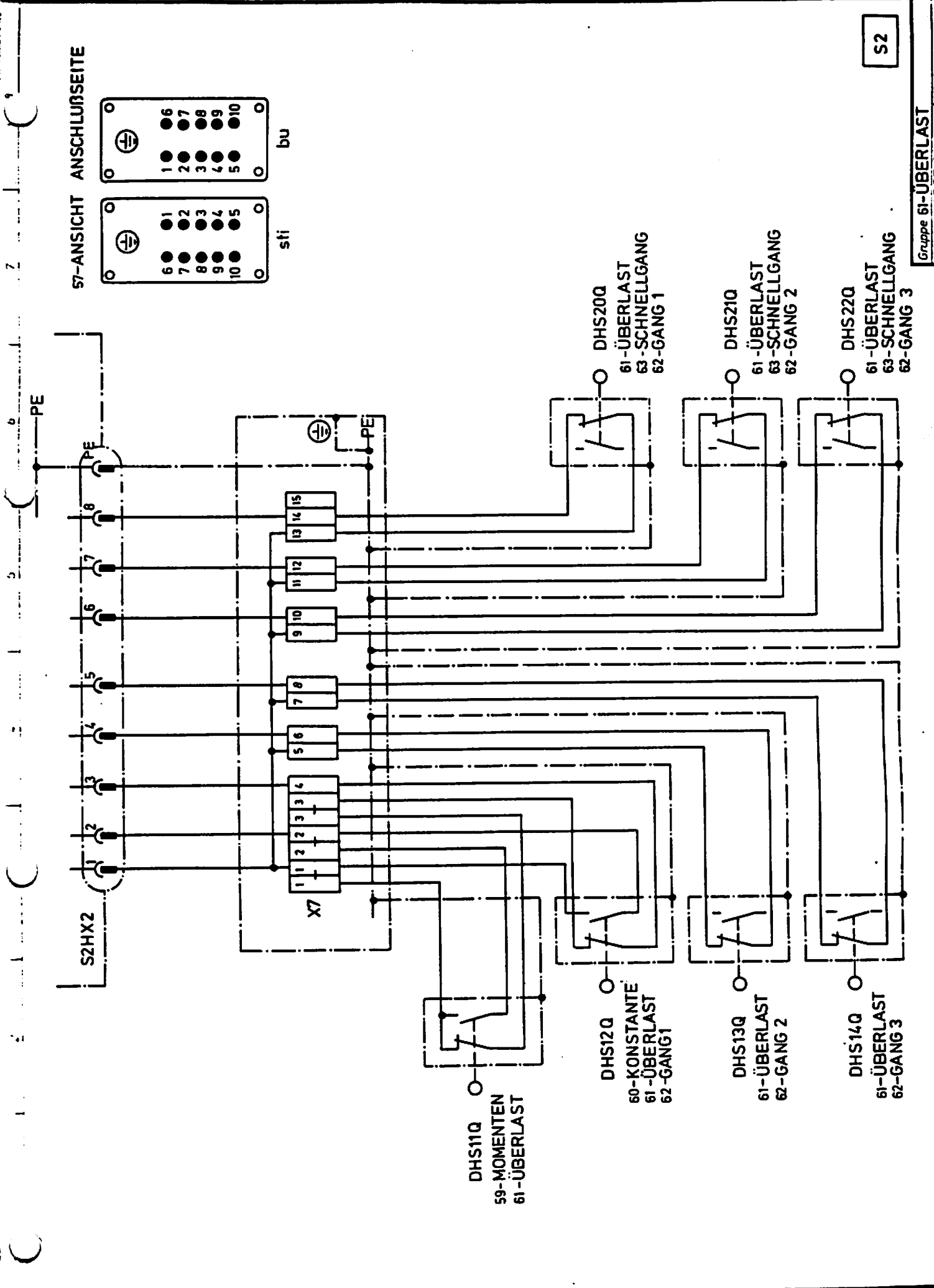


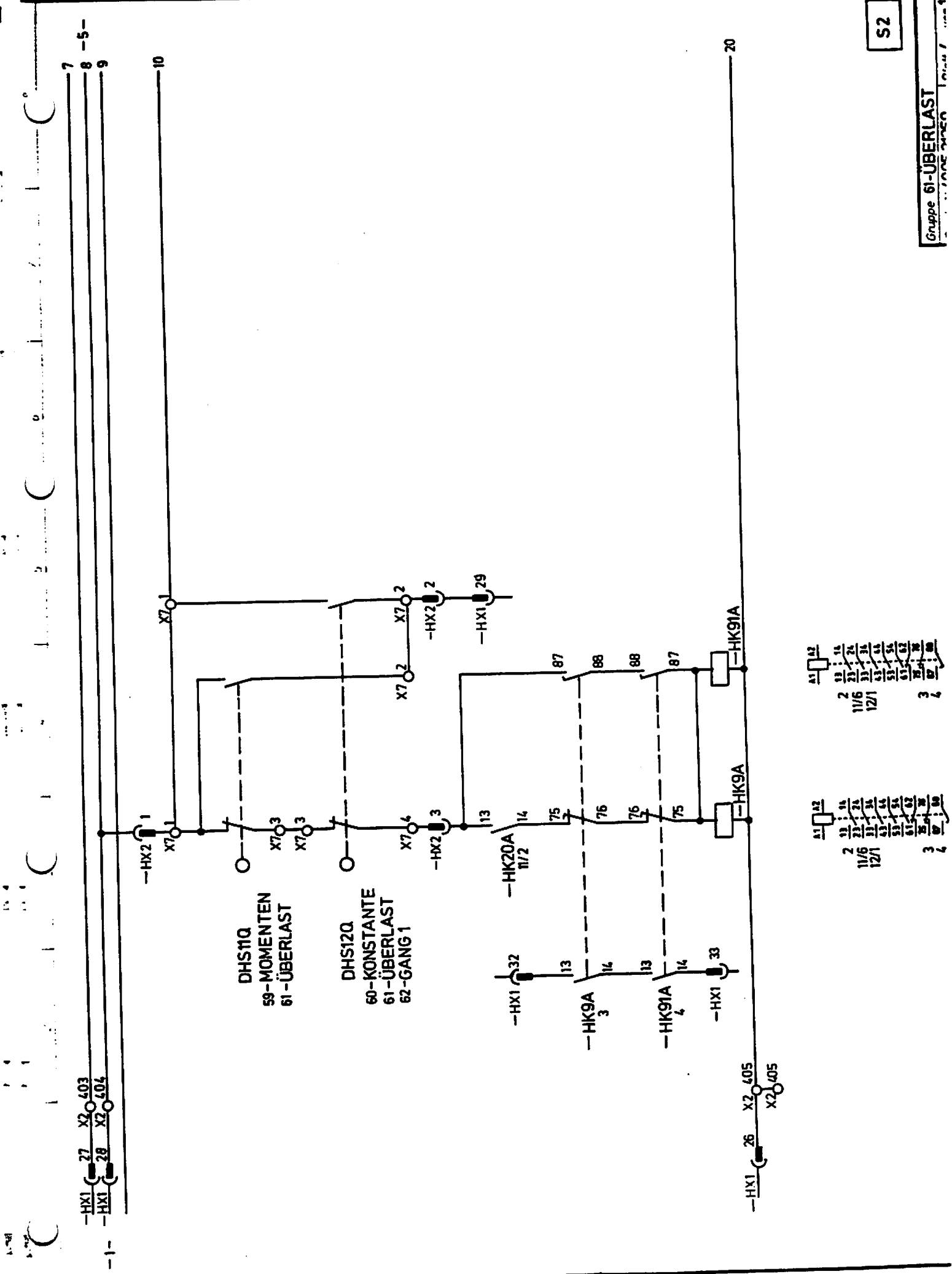
* = 10 - NICHT SERIENMÄSSIG

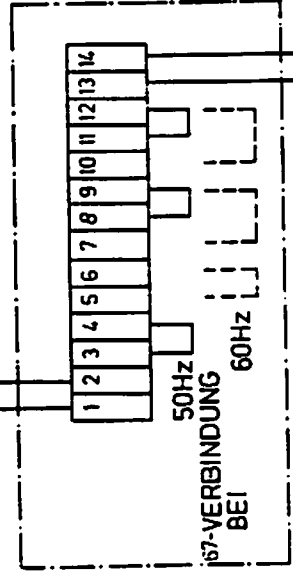
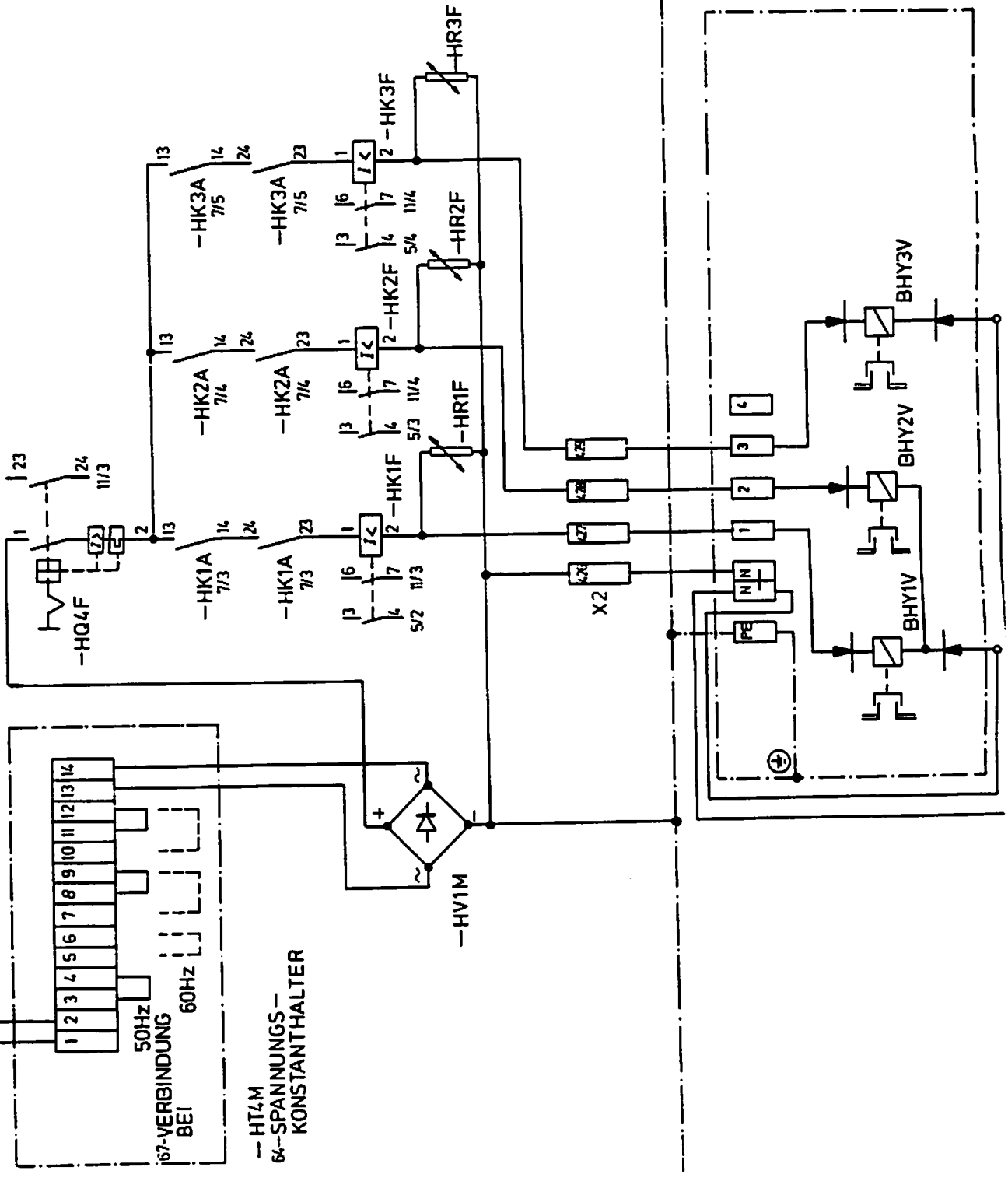
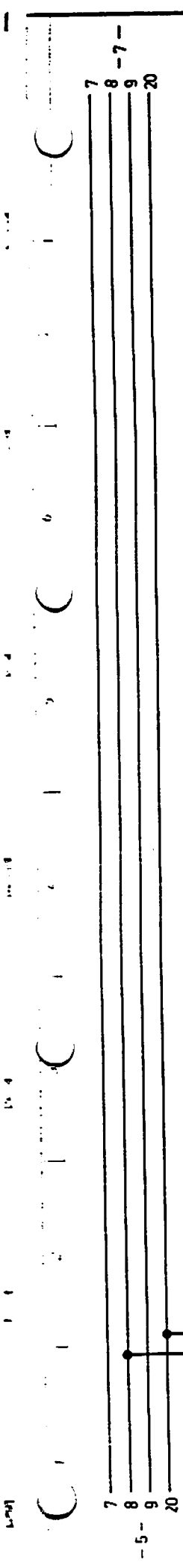
S2

Gruppe 11 - EINSPEISUNG
Vollständige Liste der Anschlüsse



1. 2. 3. 4. 5. 6. 7. 8. 9. 10. 11. 12. 13. 14. 15. 16. 17. 18. 19. 20. 21. 22. 23. 24. 25. 26. 27. 28. 29. 30. 31. 32. 33. 34. 35. 36. 37. 38. 39. 40. 41. 42. 43. 44. 45. 46. 47. 48. 49. 50. 51. 52. 53. 54. 55. 56. 57. 58. 59. 60. 61. 62. 63. 64. 65. 66. 67. 68. 69. 70. 71. 72. 73. 74. 75. 76. 77. 78. 79. 80. 81. 82. 83. 84. 85. 86. 87. 88. 89. 90. 91. 92. 93. 94. 95. 96. 97. 98. 99. 100.

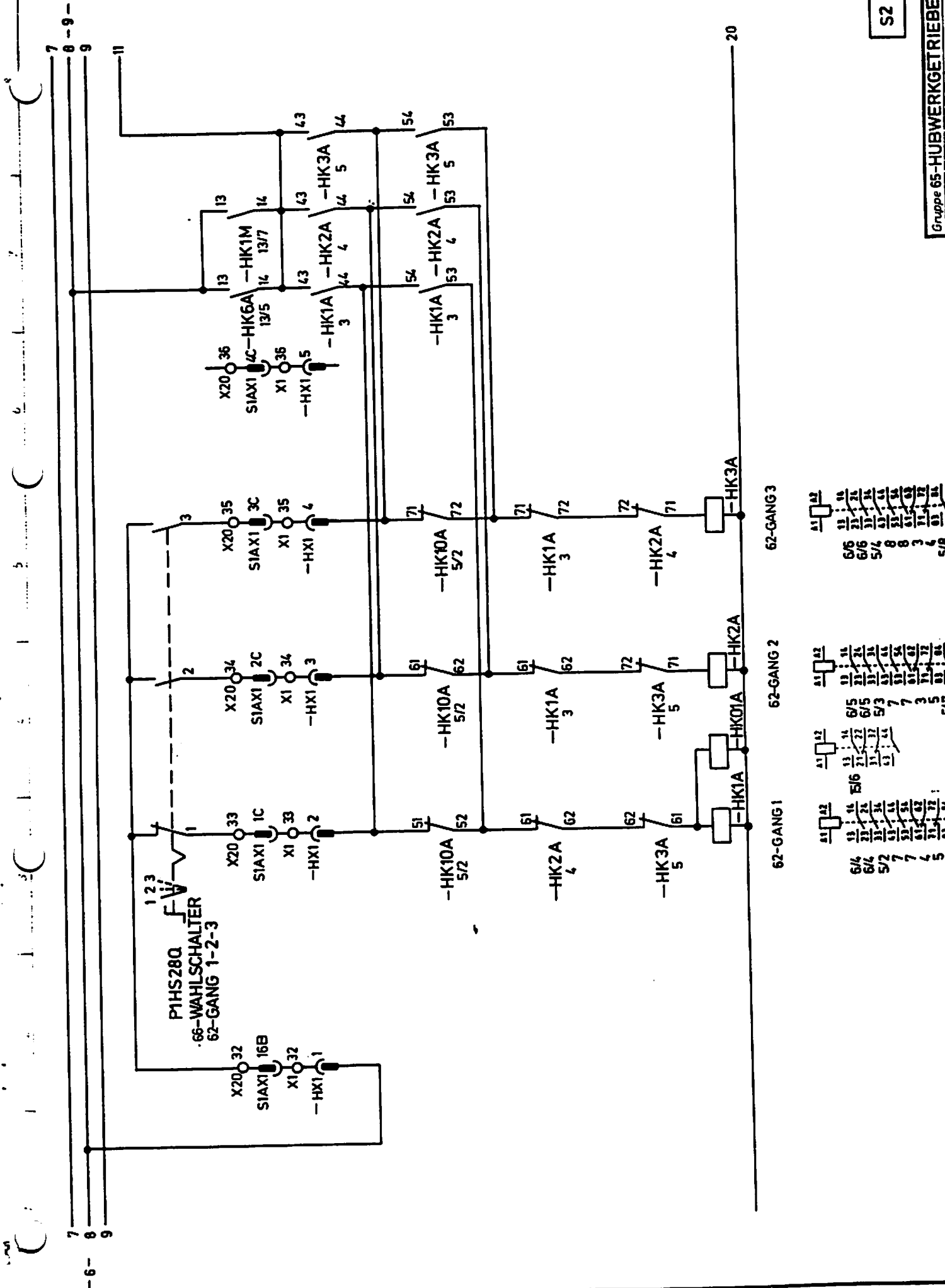




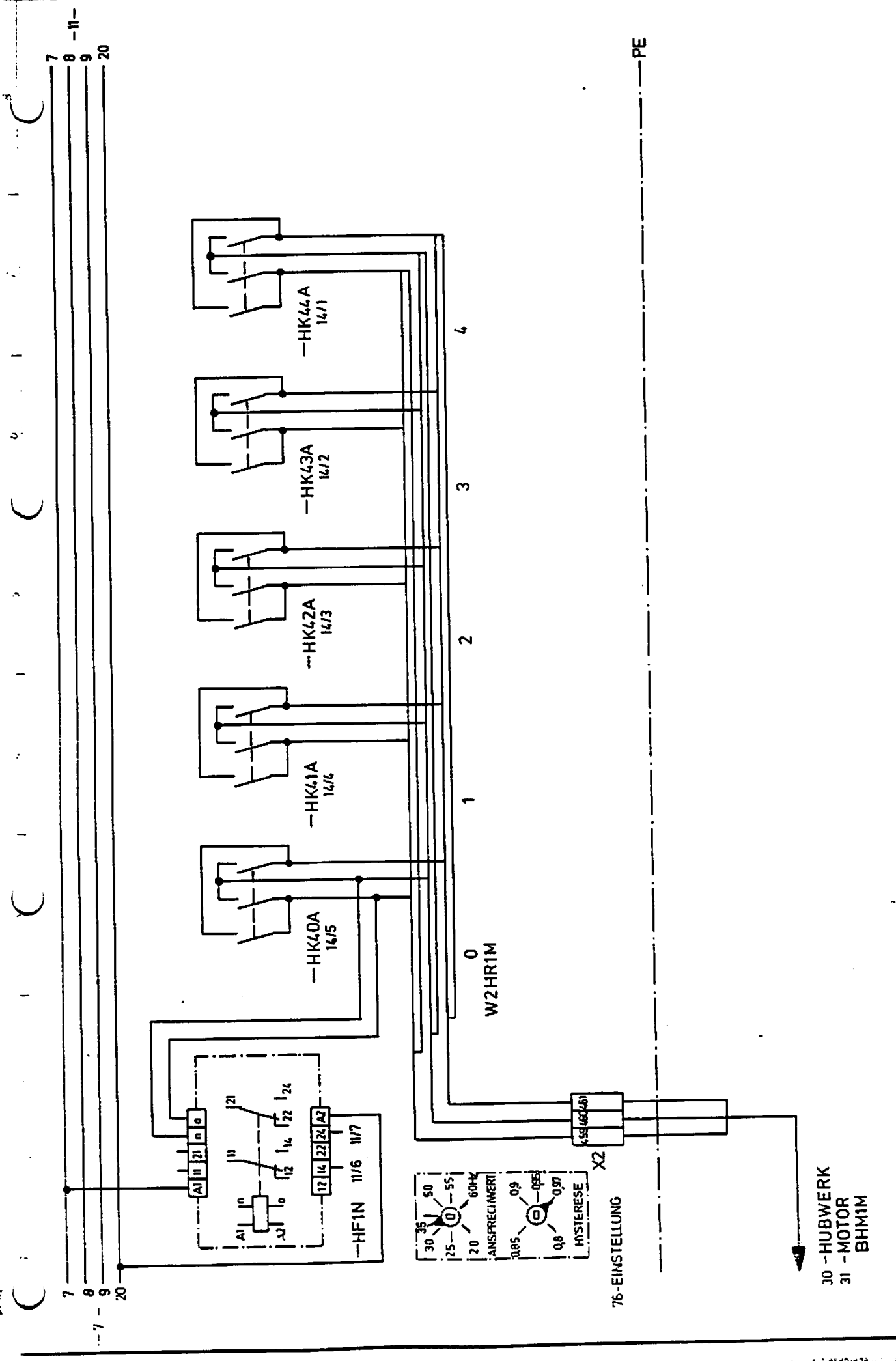
--HTLM
64-SPANNUNGS-
KONSTANTHALTER

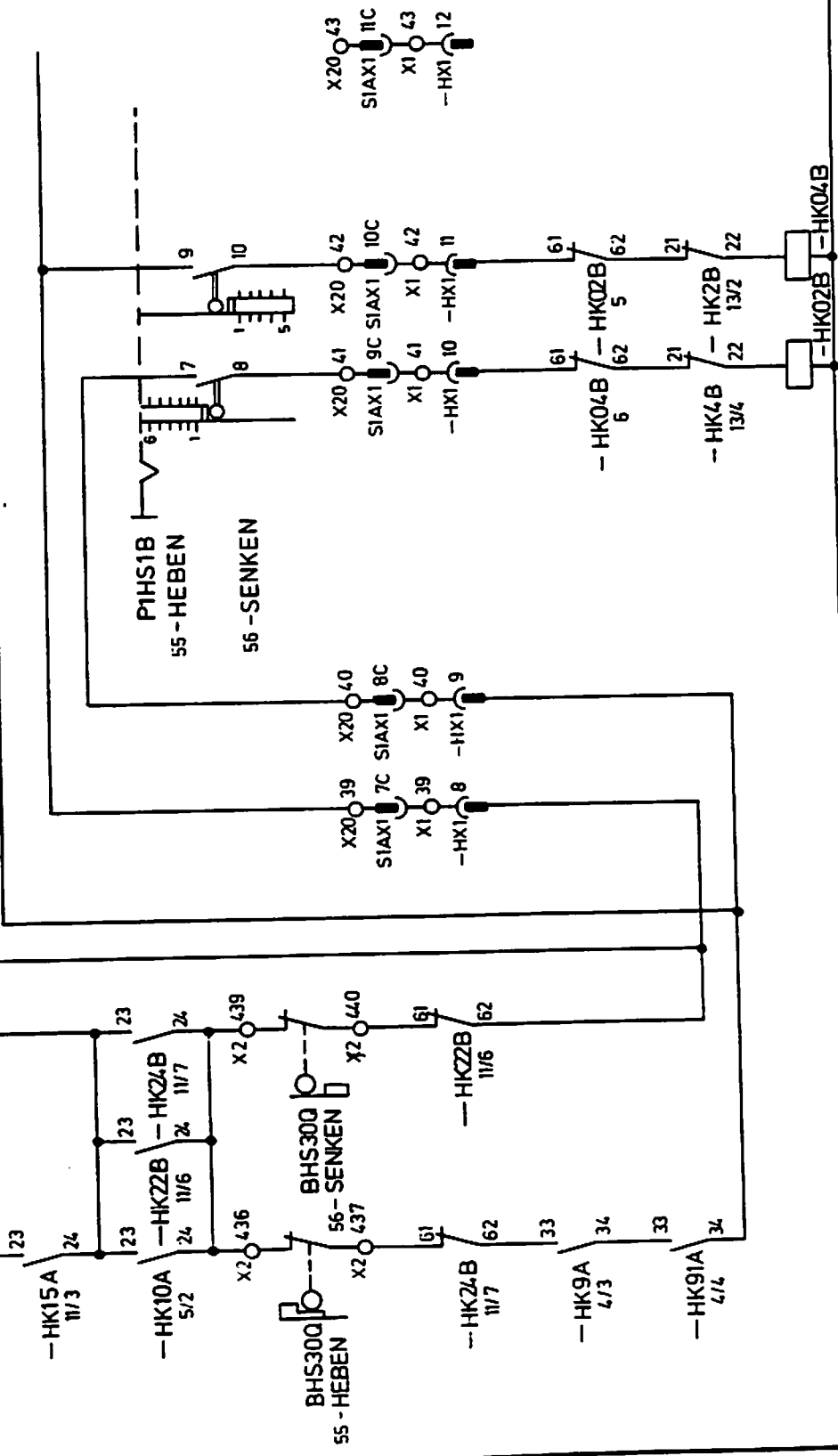
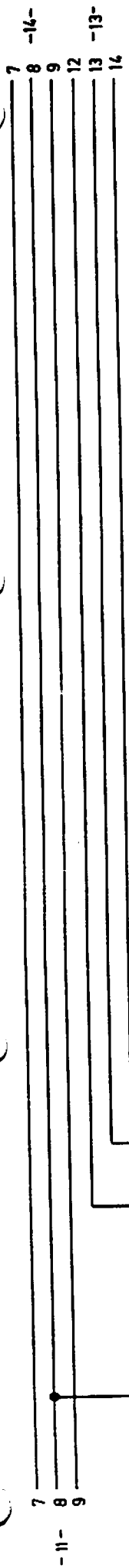
PE

Handlung nach Lieferzugängen gemäss
Handlungen verfahren zu Schneider's
Bei Ersatz streben Lieferersatz vom 9. 1965.



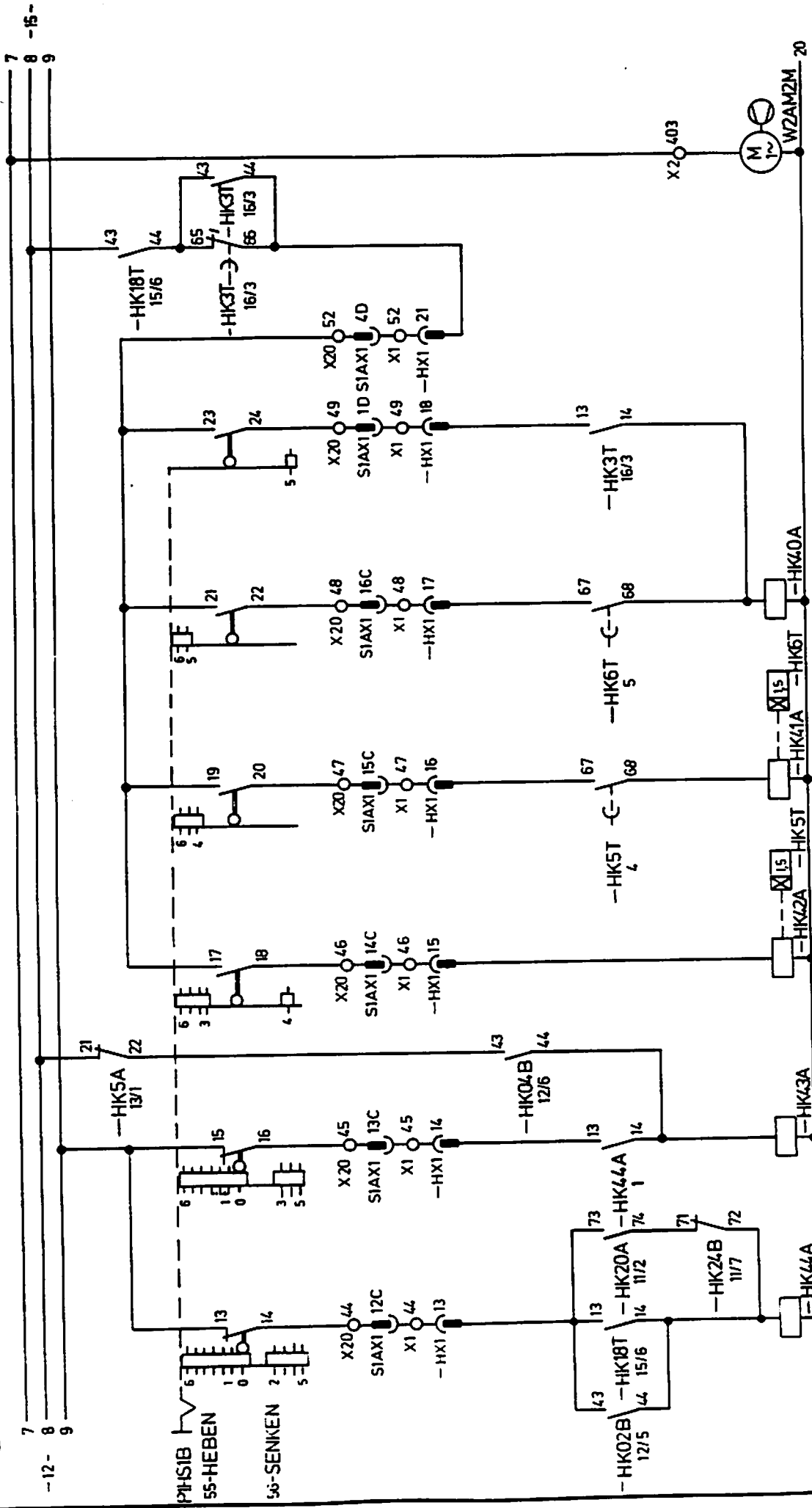
| 62-GANG 1 | 62-GANG 2 | 62-GANG 3 |
|-----------|-----------|-----------|
| 6/4 | 6/5 | 6/6 |
| 6/2 | 6/5 | 5/4 |
| 5/2 | 7 | 8 |
| 7 | 3 | 3 |
| 7 | 5 | 4 |
| 5 | 5/7 | 5/8 |
| 5/6 | | |



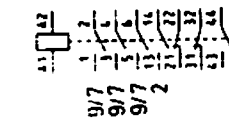
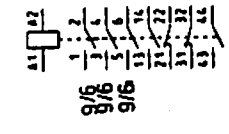
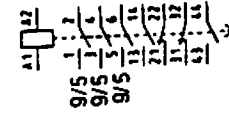
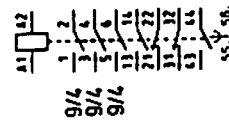
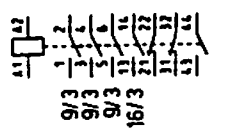


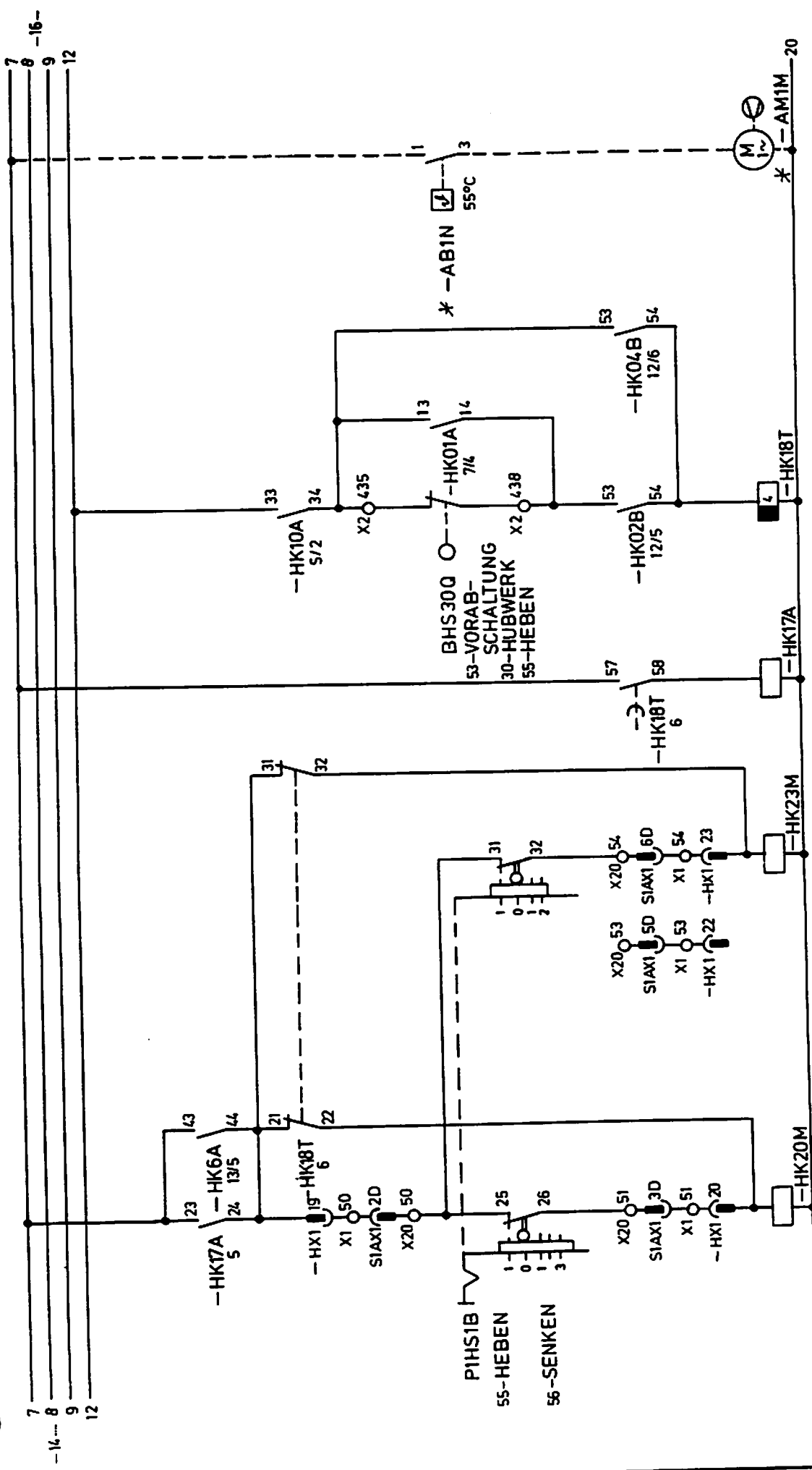
55 - HEBEN 56 - SENKEN

| | | | | | | | |
|------|------|------|------|-------|-------|-------|-------|
| 11/5 | 11/6 | 11/7 | 11/8 | 11/9 | 11/10 | 11/11 | 11/12 |
| 13/2 | 13/3 | 13/4 | 13/5 | 13/6 | 13/7 | 13/8 | 13/9 |
| 14/1 | 14/2 | 14/3 | 14/4 | 14/5 | 14/6 | 14/7 | 14/8 |
| 15/6 | 15/7 | 15/8 | 15/9 | 15/10 | 15/11 | 15/12 | 15/13 |
| 6 | 5 | 5 | 5 | 5 | 5 | 5 | 5 |
| 16/3 | 16/4 | 16/5 | 16/6 | 16/7 | 16/8 | 16/9 | 16/10 |

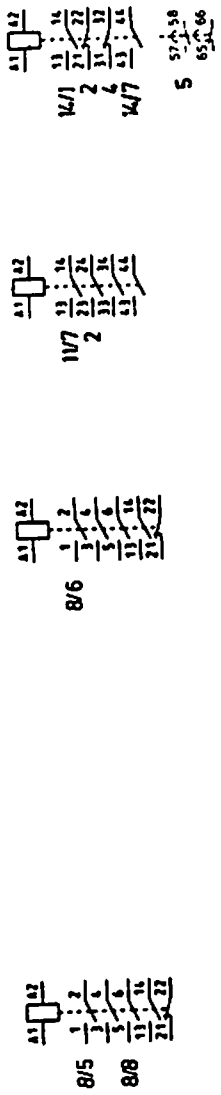


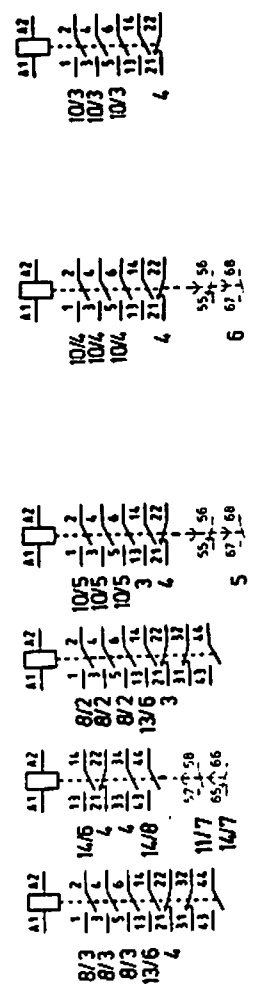
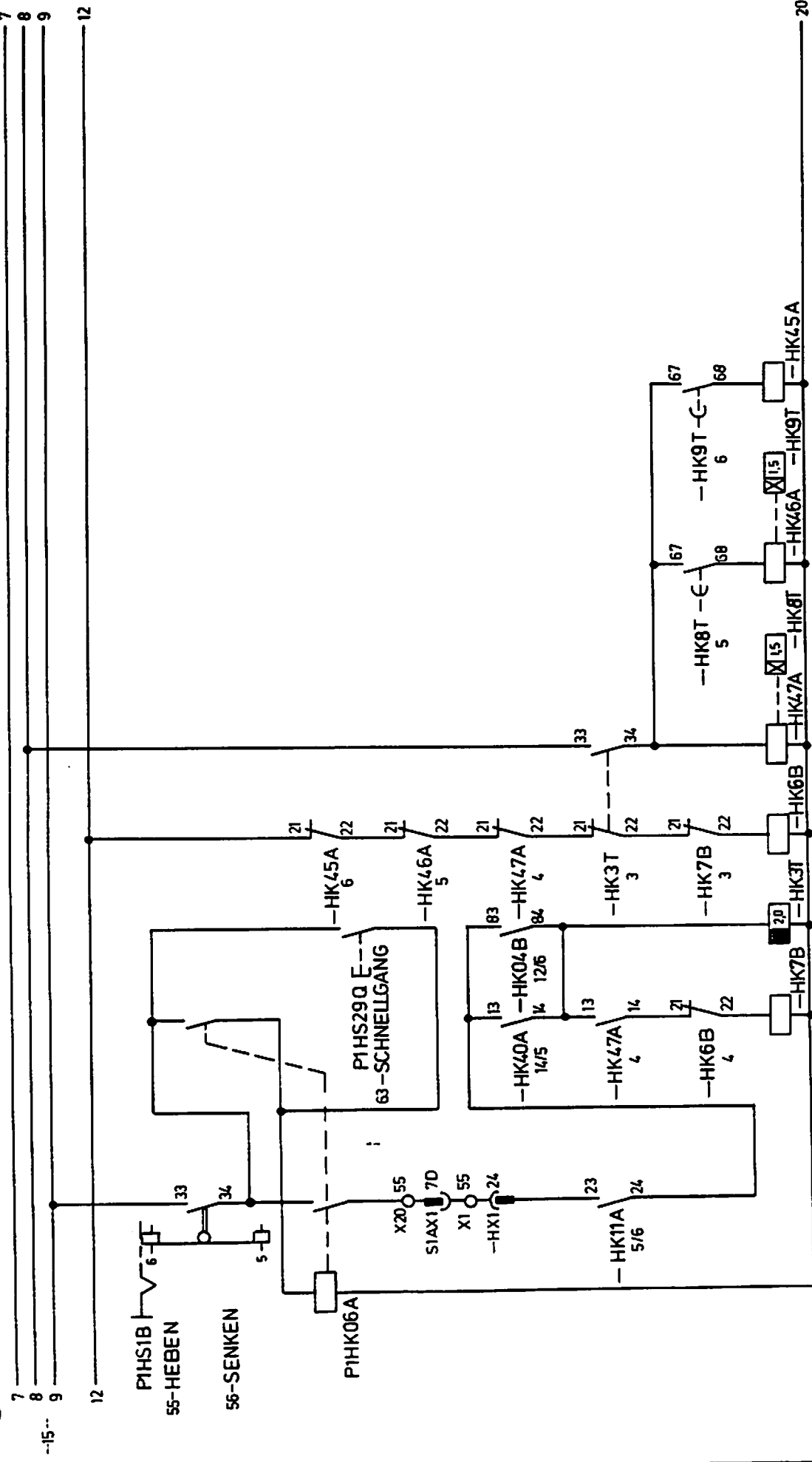
48-VENTILATOR
32 WIDERSTANDSCHRANK





48-VENTILATOR
14-SCHALTSCHRANK S2





1304
LWA