

W-SCHALTSCHRANK S1

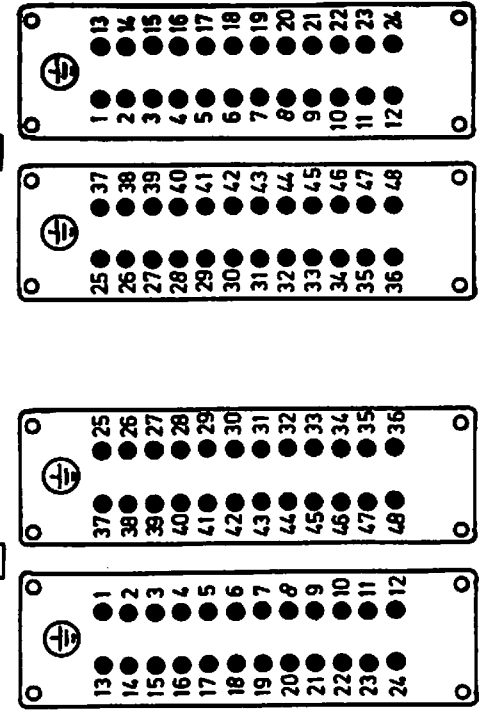
* = 10-NICHT-SERIENMÄSSIG

S2

Gruppe 11-EINSPEISUNG

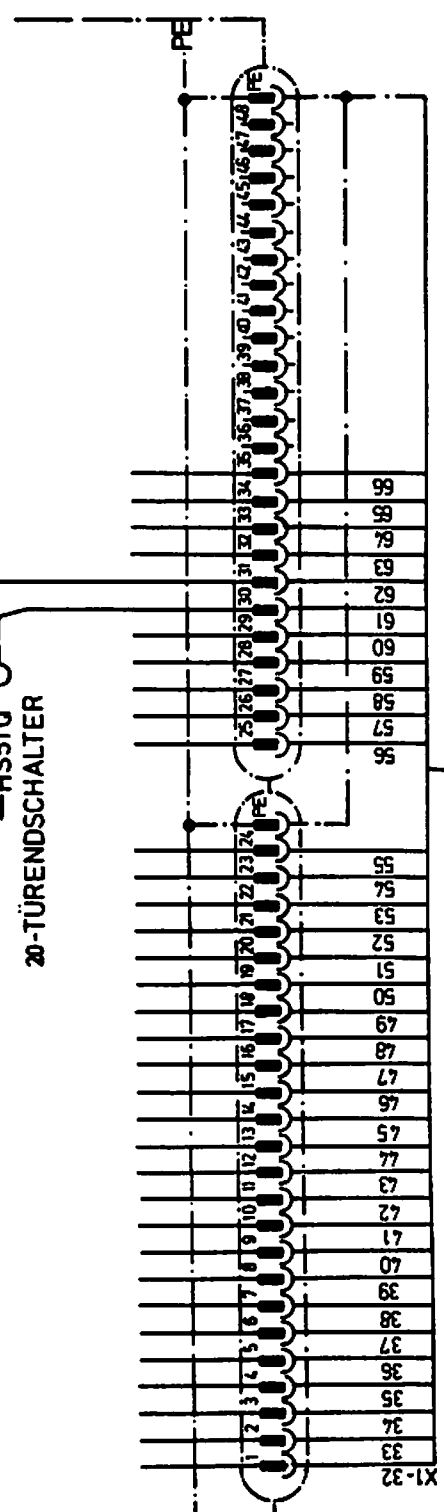
Wahl.../ÖNE 74750 Blatt 1 von 4

L4
L5 -8-
L6

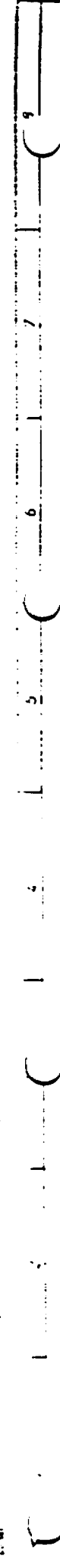


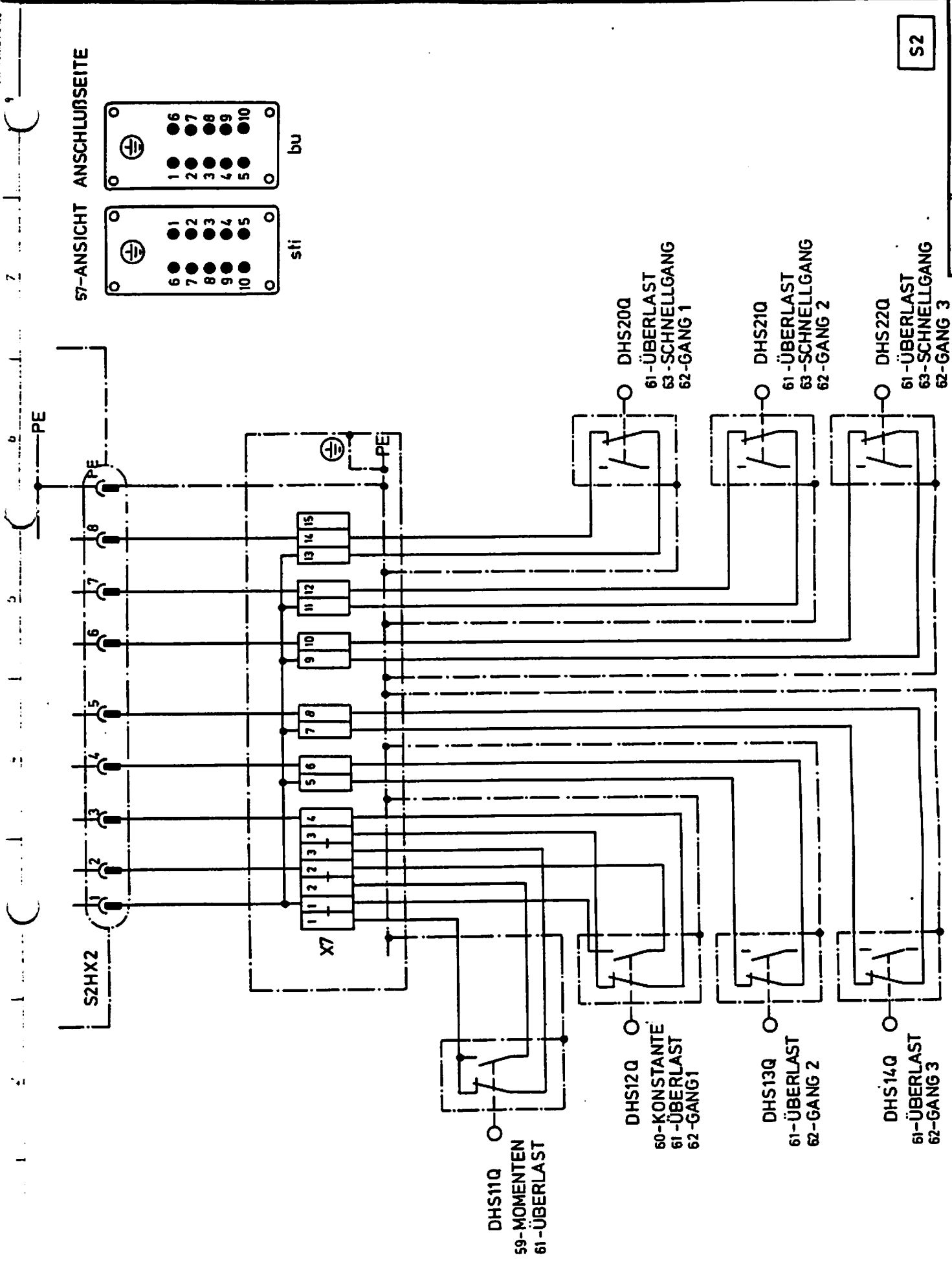
71-ANSICHT ANSCHLUSSEITE

RS510
20-TÜRENDSCHALTER

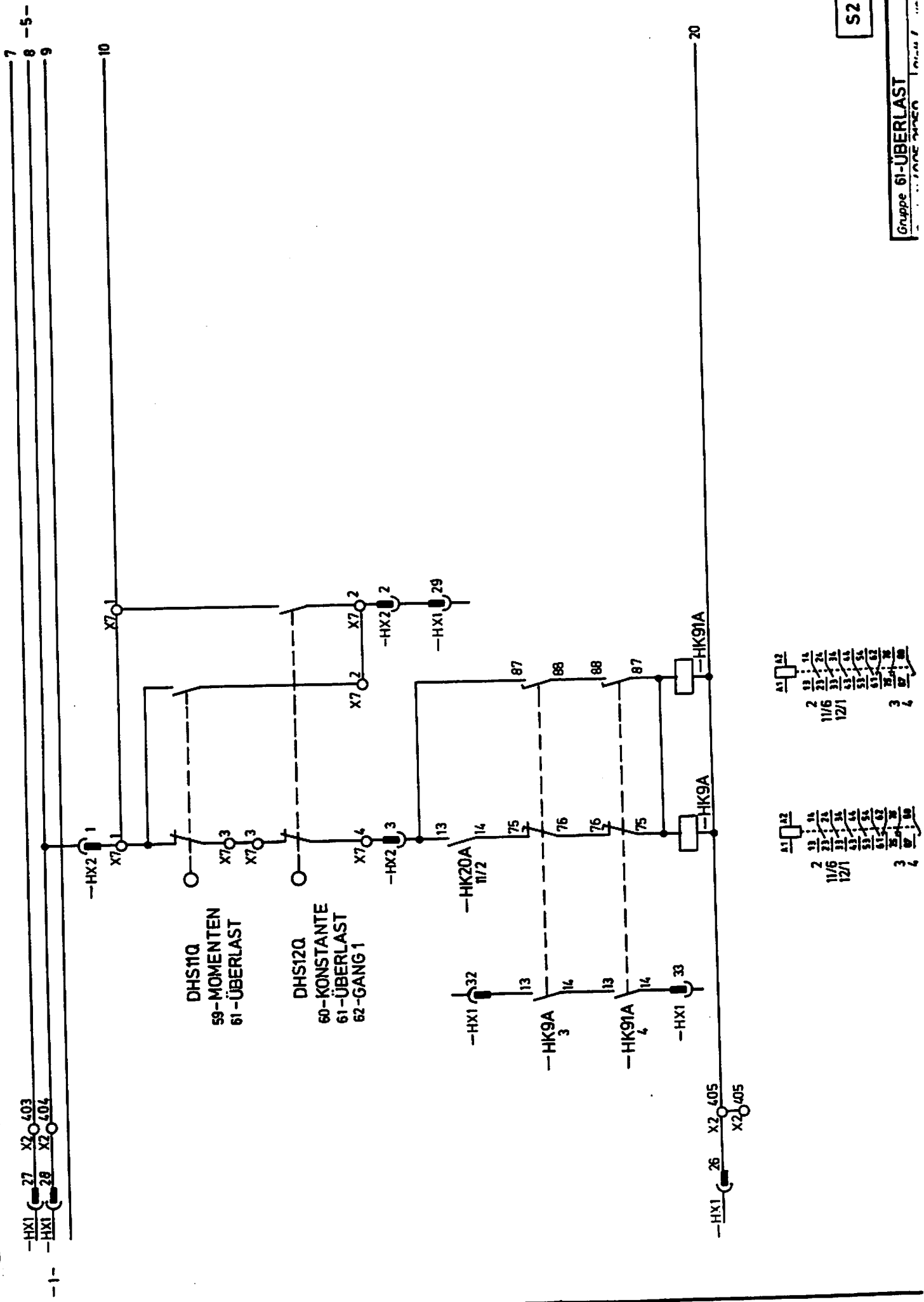


*-AE1M 9-SCHRANKHEIZUNG

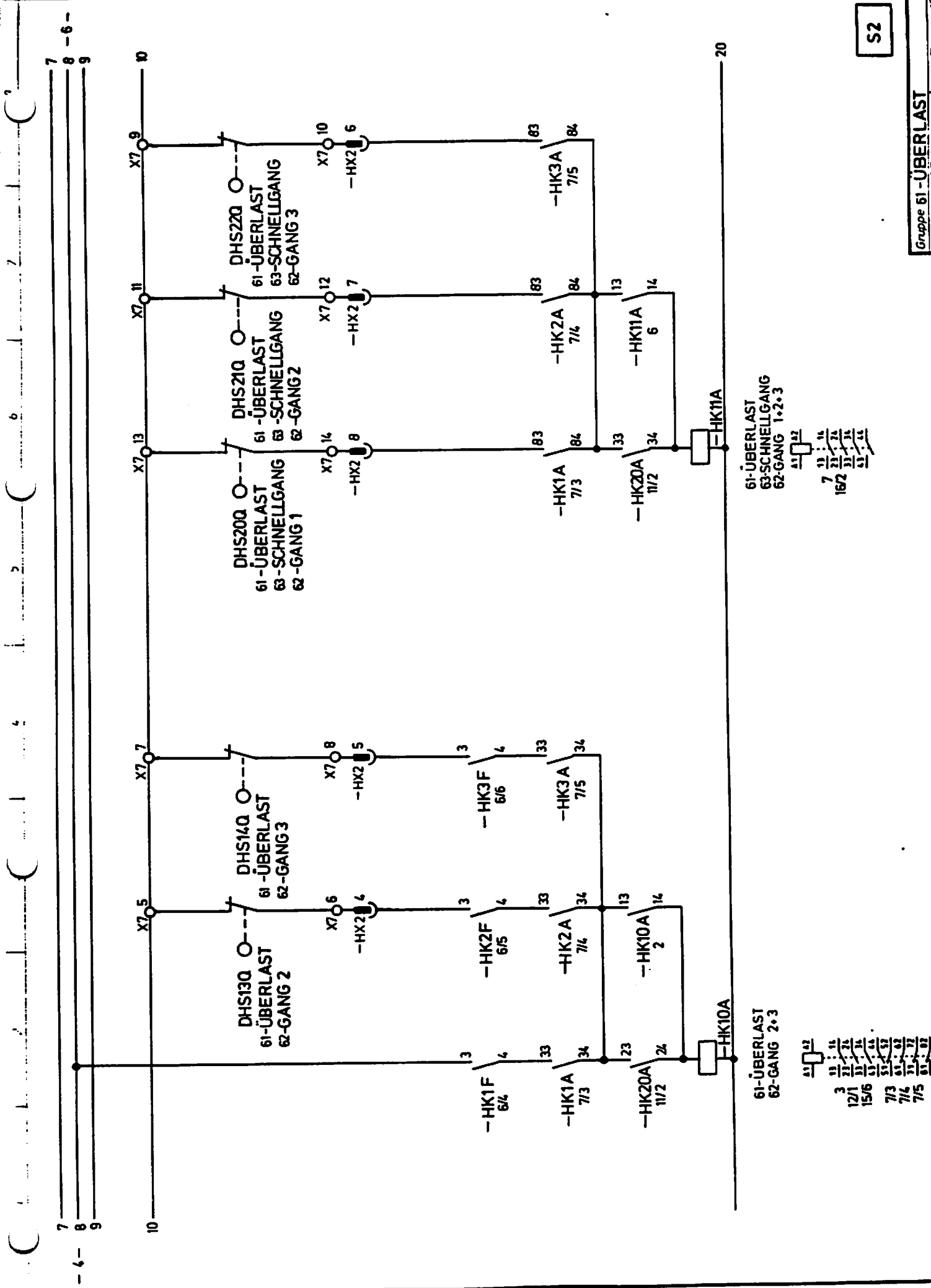


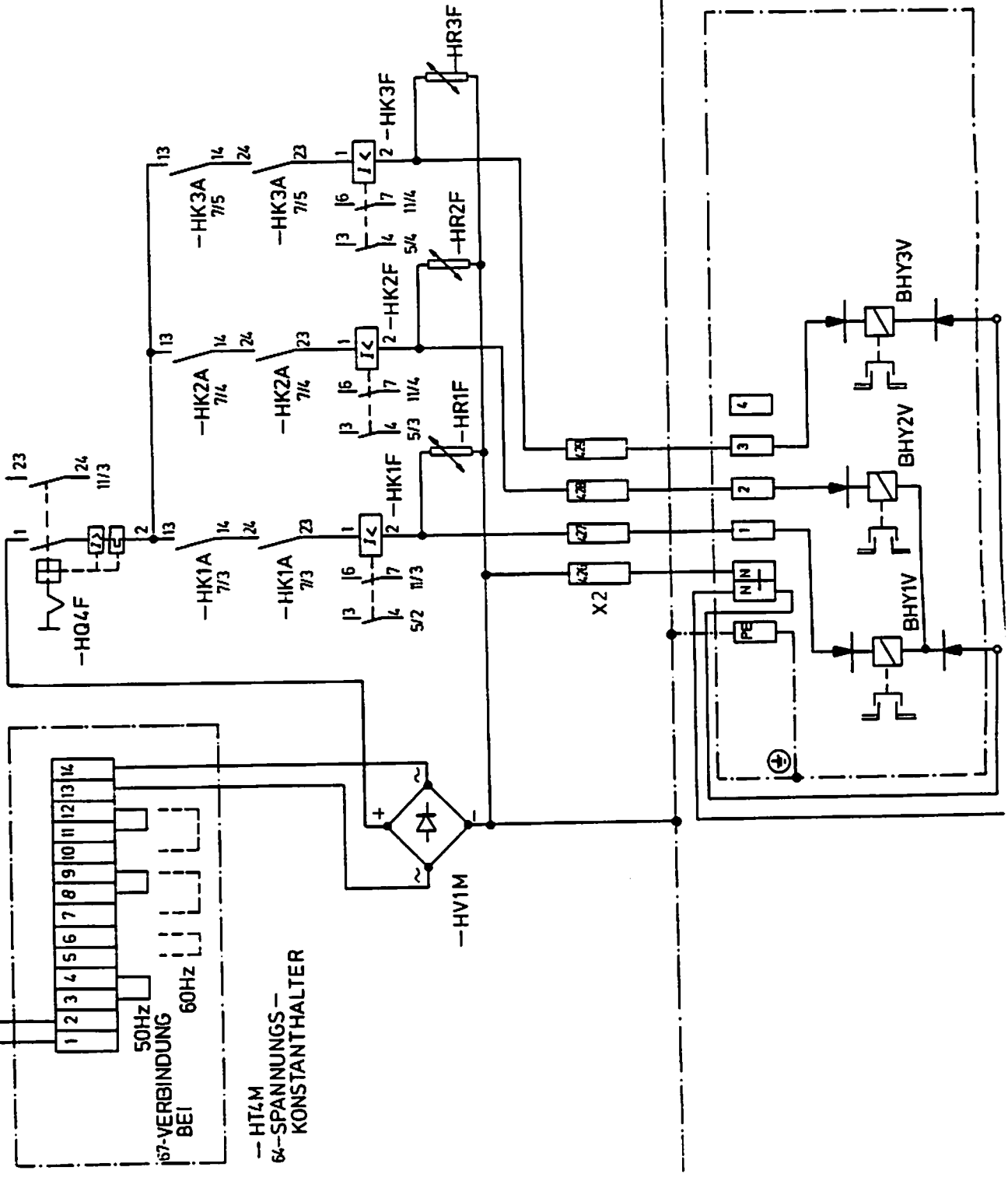
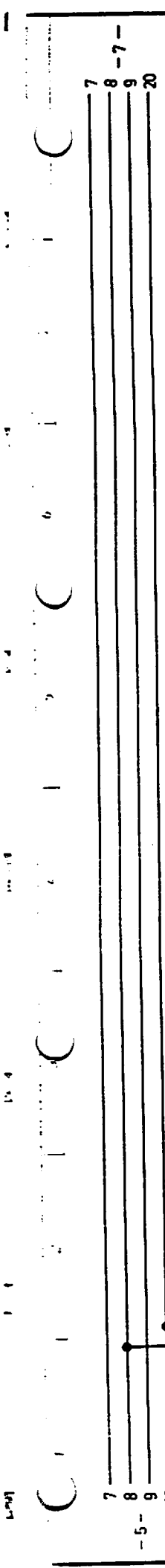


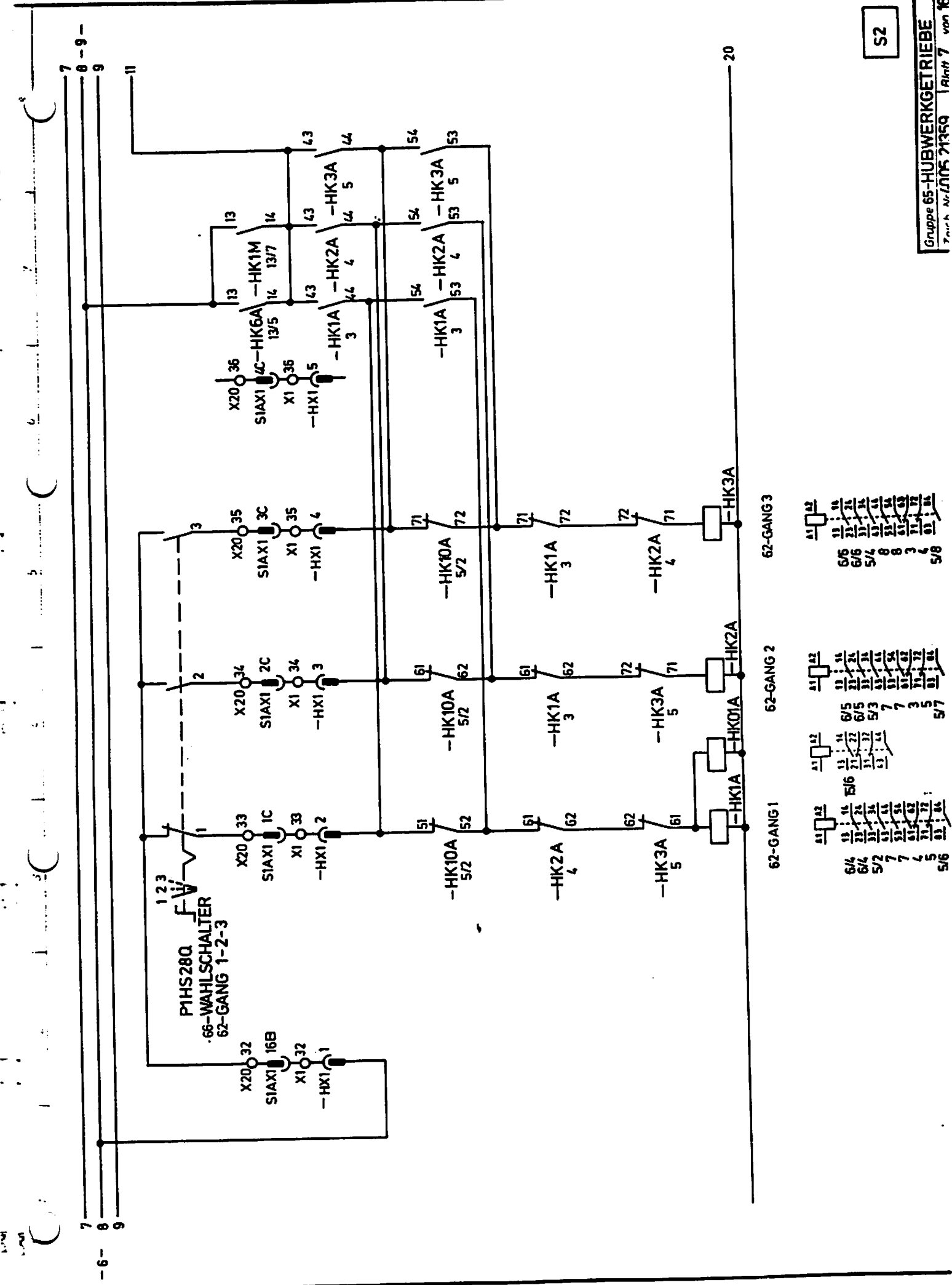
1
2
3
4
5
6
7
8
9
10
11
12
13
14
15
16
17
18
19
20
21
22
23
24
25
26
27
28
29
30
31
32
33
34
35
36
37
38
39
40
41
42
43
44
45
46
47
48
49
50
51
52



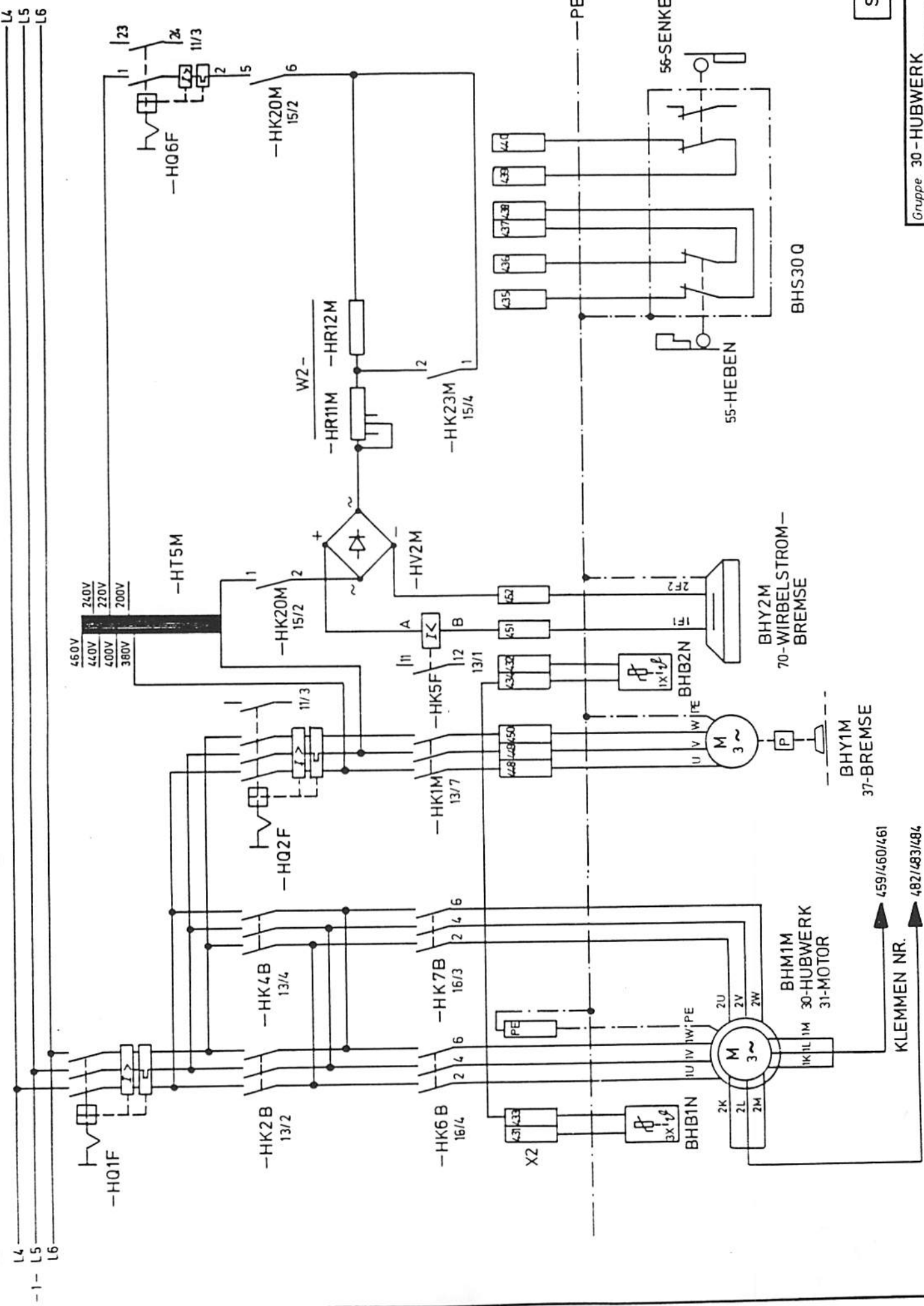
Alle Angaben sind ohne Gewähr.
Veränderungen vorbehalten.
© 1965 Liebherr-Wehr, Linz







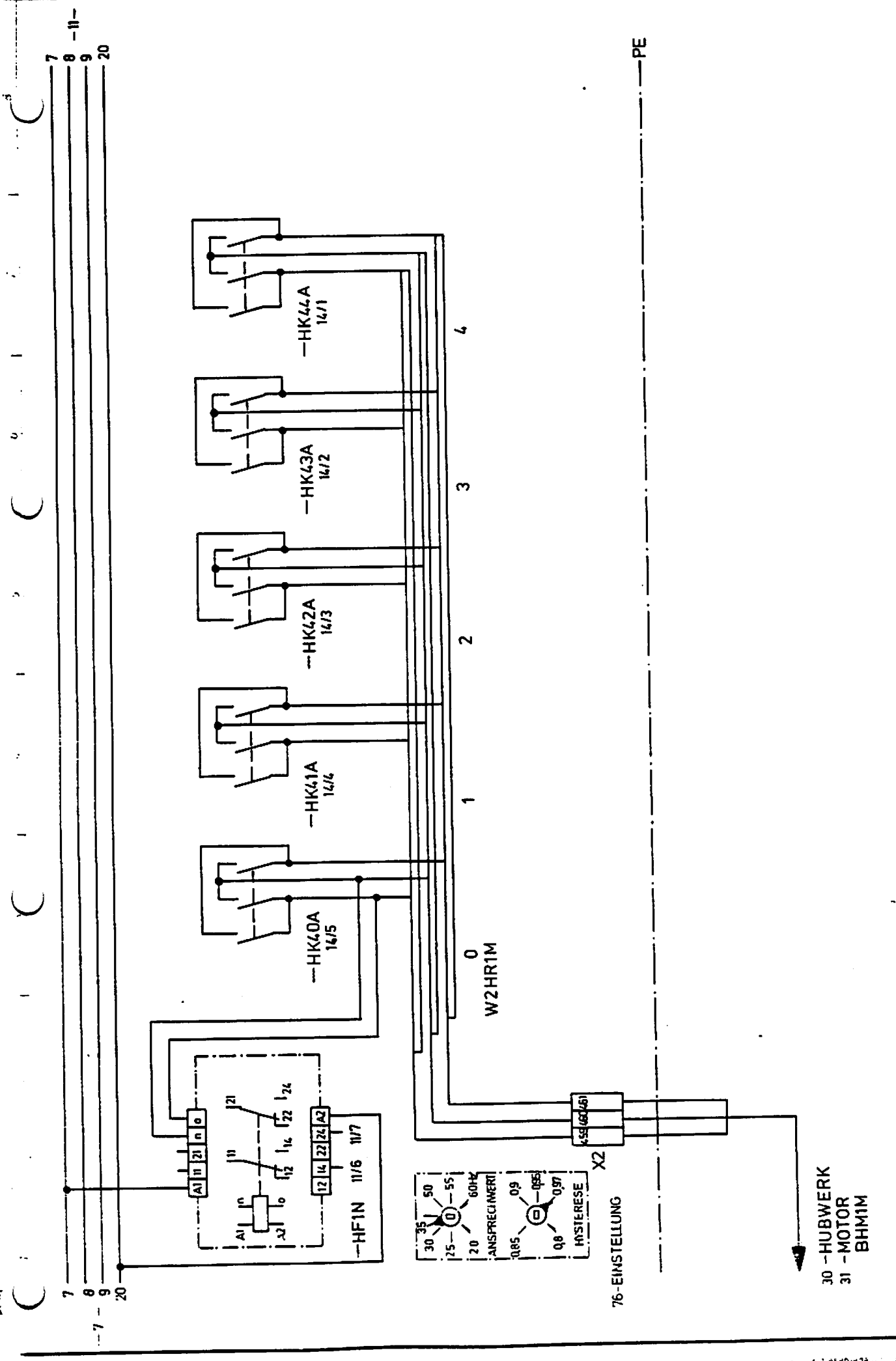
61/4	13	14	15	16	17	18	19	20	21	22	23	24	25	26	27	28	29	30	31	32	33	34	35	36	37	38	39	40	41	42	43	44	45	46	47	48	49	50	51	52	53	54	55	56	57	58
61/4	13	14	15	16	17	18	19	20	21	22	23	24	25	26	27	28	29	30	31	32	33	34	35	36	37	38	39	40	41	42	43	44	45	46	47	48	49	50	51	52	53	54	55	56	57	58



S2

Verändert durch Änderung der Bauteilebezeichnung.
Veränderungen werden durch Änderung der Bauteilebezeichnung
und bei Vorliege einer Umgestaltung von 3. 3. 3.

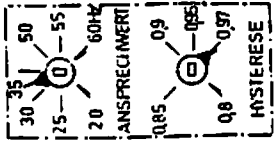
KLEMMEN NR.
459/460/461
482/483/484



30 - HUBWERK
31 - MOTOR
BHM1M

76-EINSTELLUNG

W2HR1M

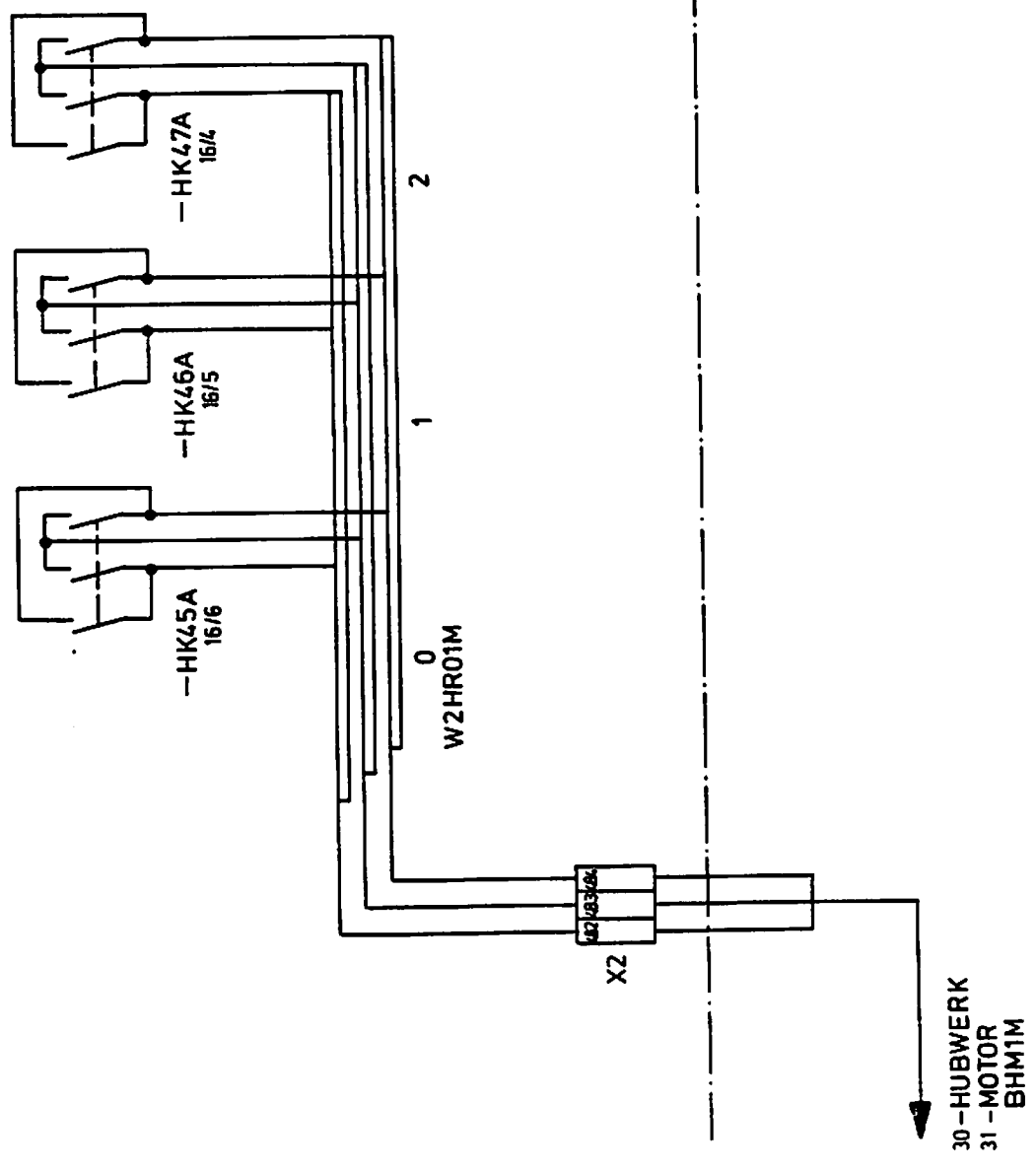


X2

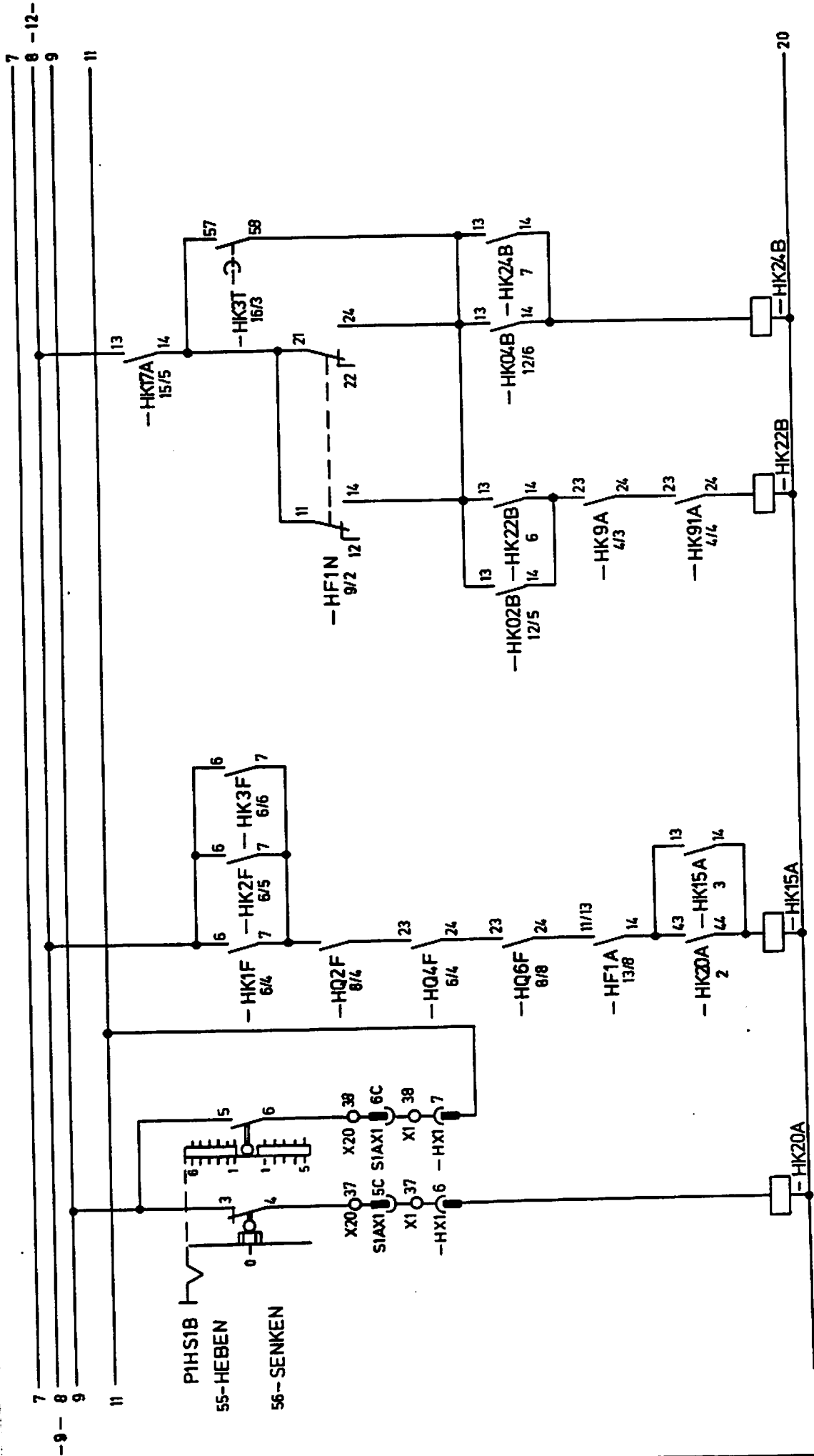
PE

7
8 - 11-
9
20

0
1
2
3
4



Die Angaben in dieser Zeichnung sind verbindlich.
Veränderungen vorbehalten zu Schadenersatz.
Bei Verlust dieser Zeichnung ist ein Nachbestellen erforderlich.



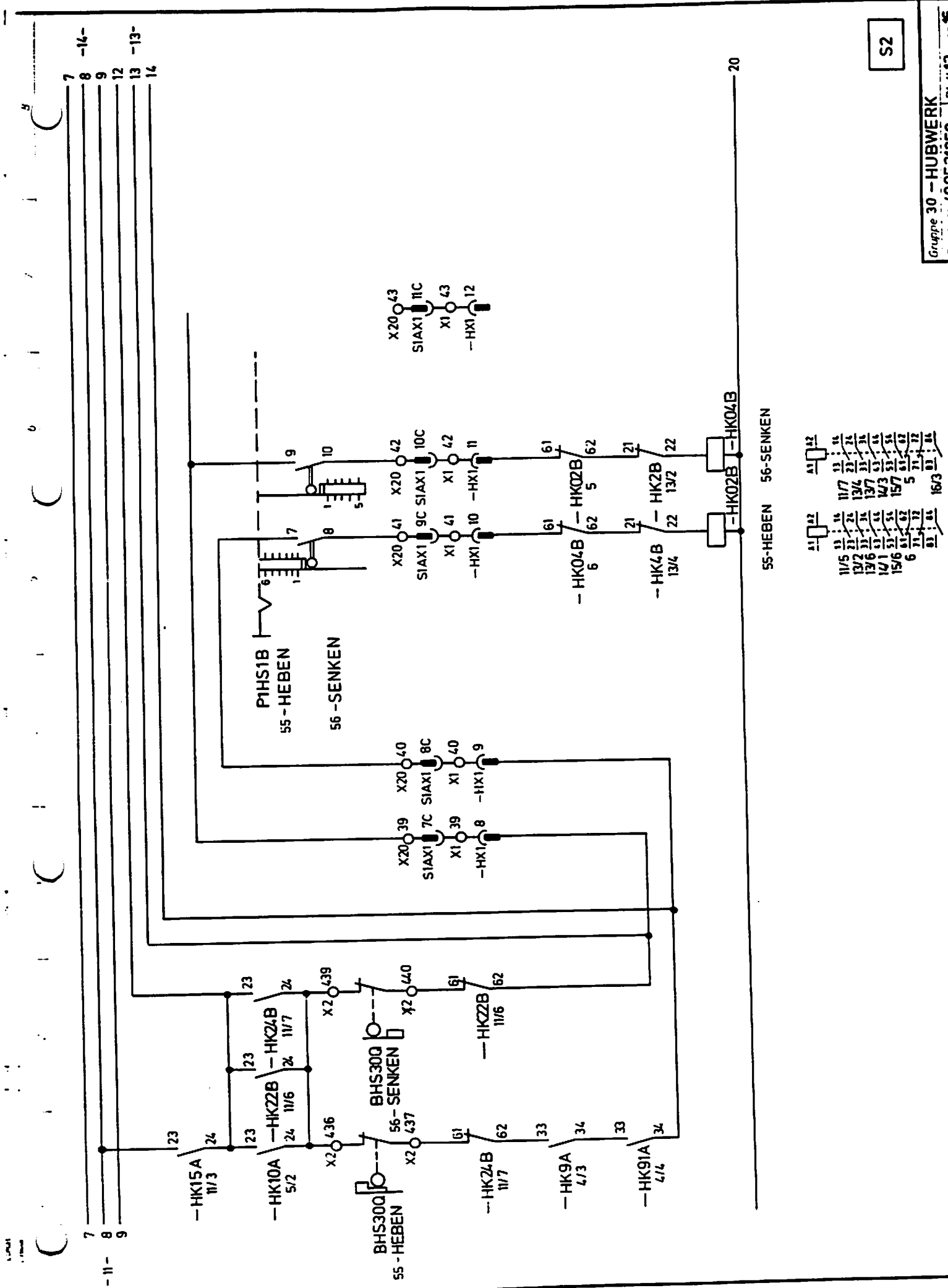
68-NULLSTELLUNG

52-STÖRUNG

20

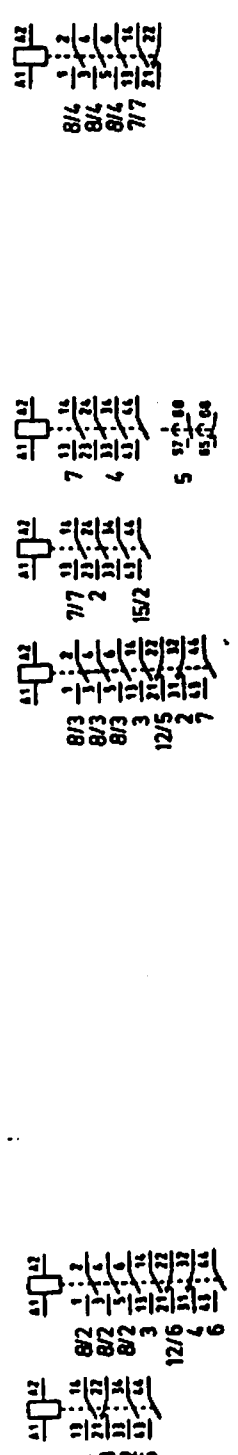
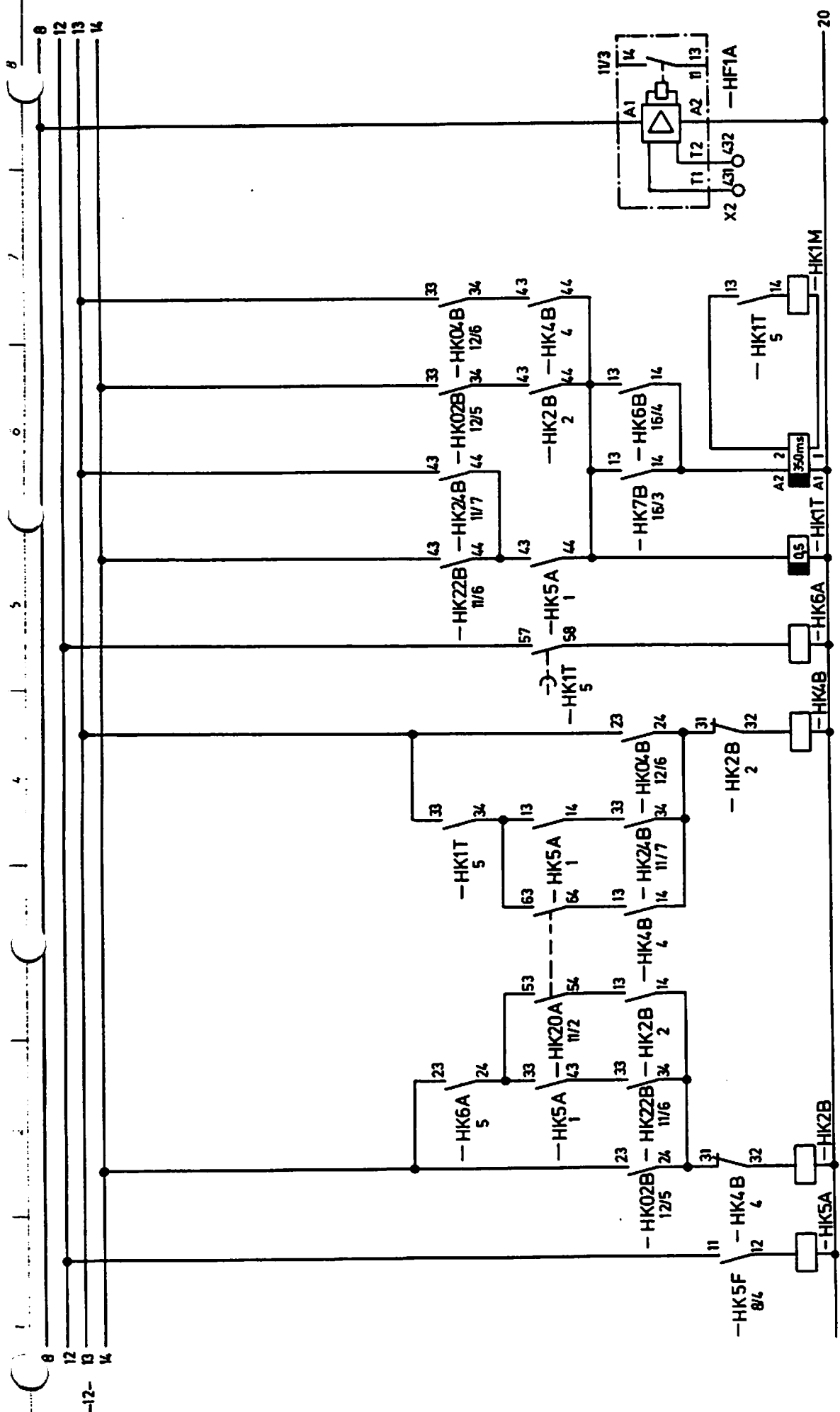


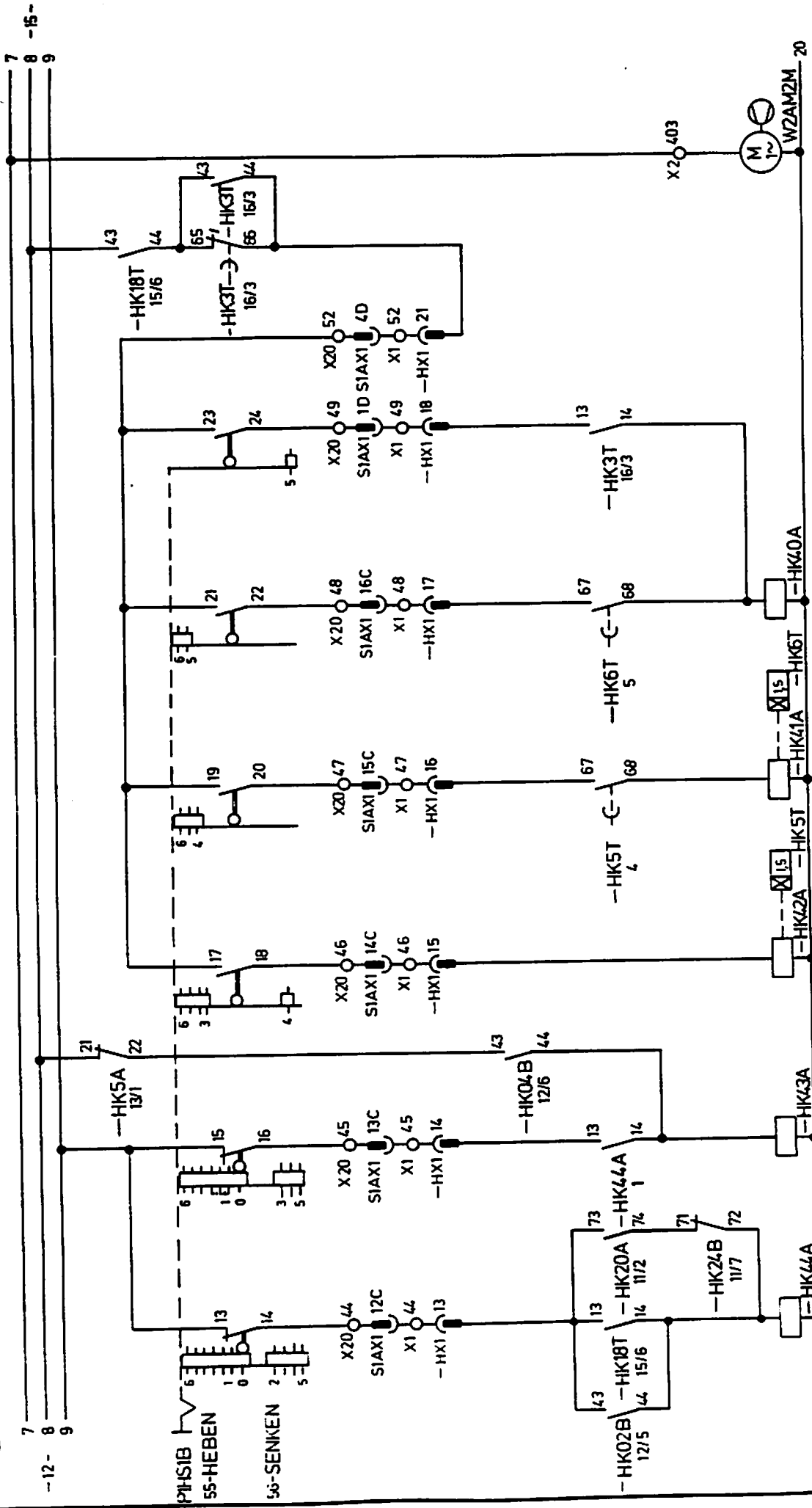
S2



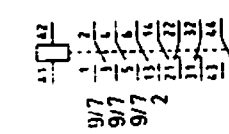
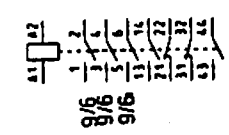
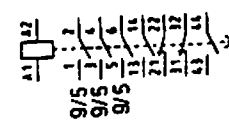
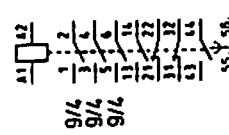
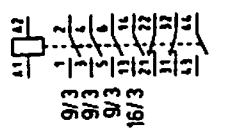
11/5	13	14	11/7	13	15
13/2	21	22	13/6	31	32
13/6	11	12	13/7	41	42
14/1	11	12	14/3	51	52
15/6	61	62	15/7	61	62
6	71	72	5	71	72
	81	82	16/3	81	82

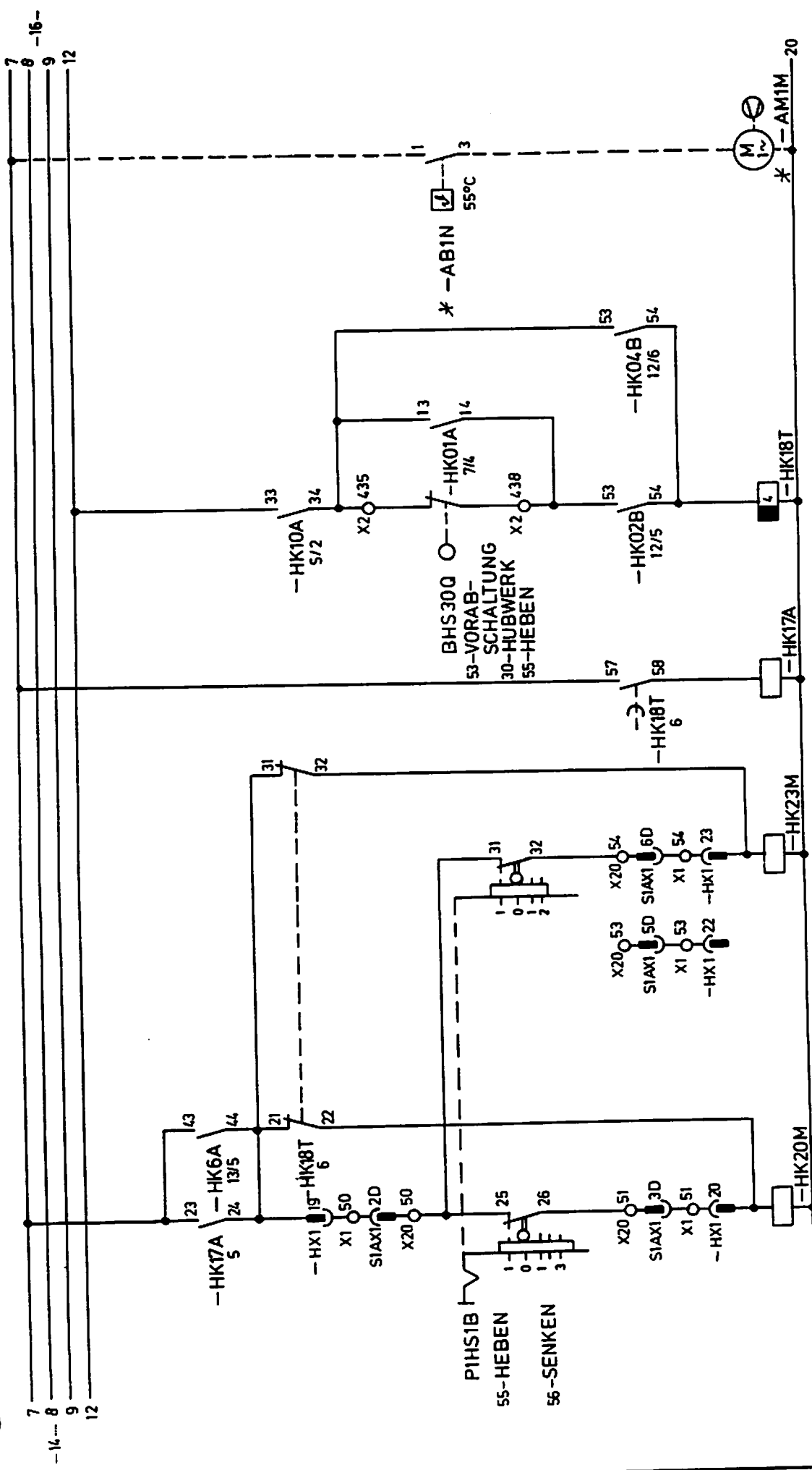
Erhaltung und Reparaturarbeiten sind nur durch geschultes Personal vorzunehmen. Nach dem Öffnen des Schaltschranks sind die Spannungsabnehmer zu entfernen und die Spannungsabnehmer zu sichern. Bei Gefahr des Zusammenklappens sind die Spannungsabnehmer zu sichern.



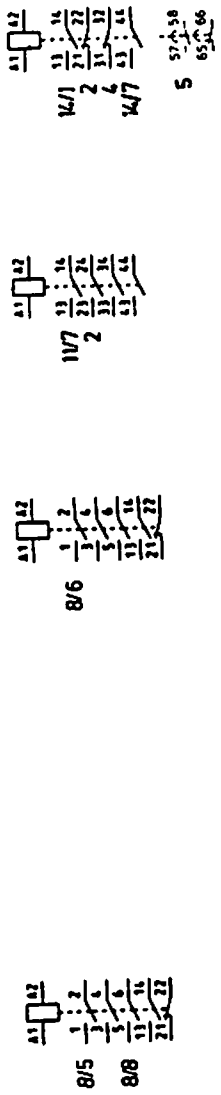


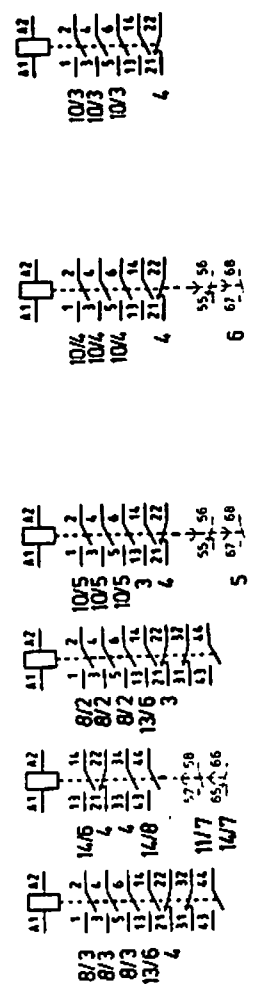
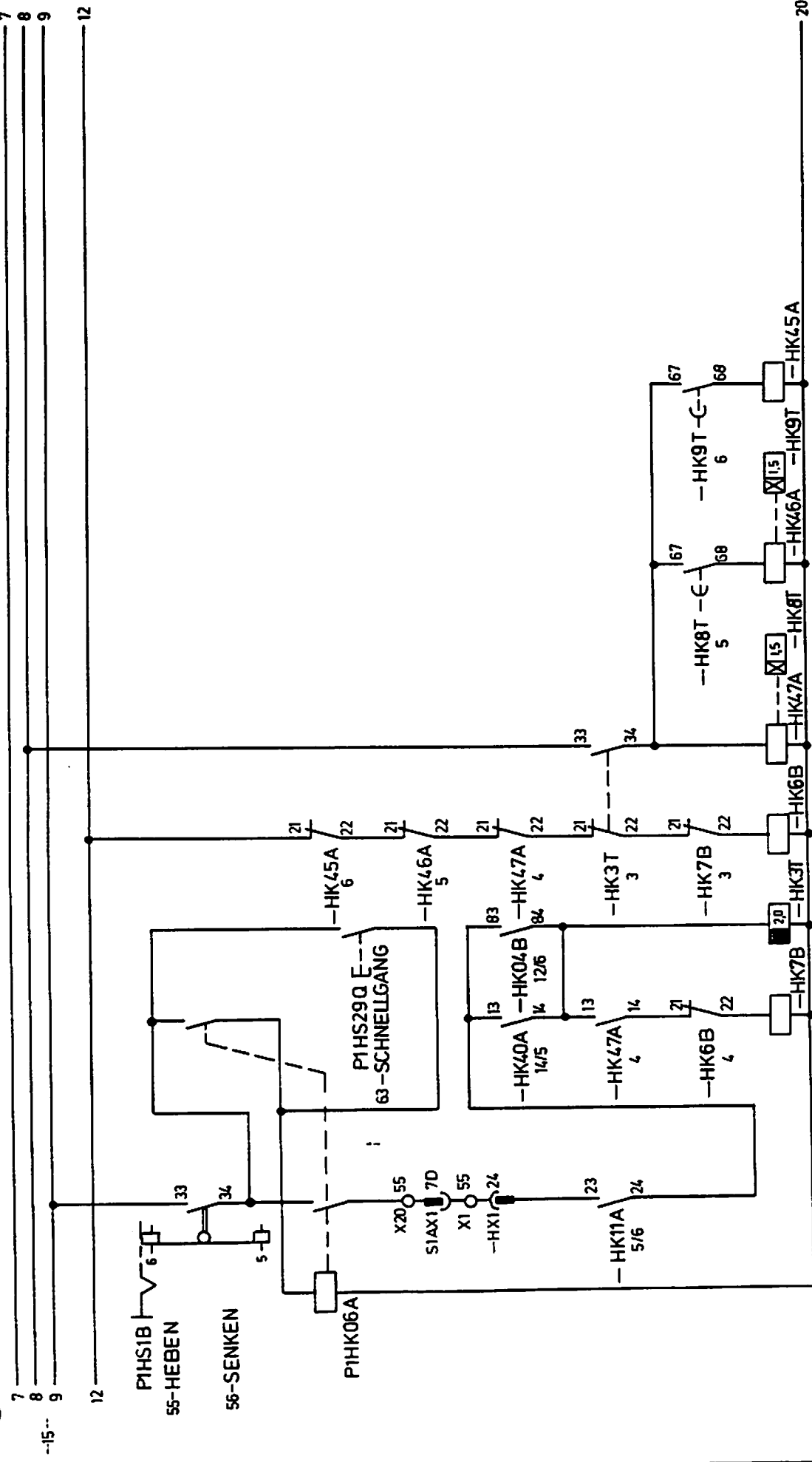
48-VENTILATOR
32 WIDERSTANDSCHRANK





48-VENTILATOR
14-SCHALTSCHRANK S2





1304
LWA

-15--

21

20

12

9

8

7