

**SIAQ1M**  
Haupt- / The main switch  
Main switch / isolater  
Interrupteur principal /  
secifneur

**SIAQ2M**  
Schalter für  
Heizung und  
Beleuchtung  
Interrupteur  
pour chauffage  
et eclairege

**AAE1M**  
Heizung  
Heater  
Chauffage

**AAT20M**  
Transformator-Belichtung  
Lighting transformer  
Transformateur d'eclairage

Sind bei entsprechenden  
Veranschriiten als Transform-  
tor-motoren ausgerüstet.  
/ Are equipped as transfor-  
mator-motors.

**SIAEIM**  
Schranksheizung,  
Switchbox-  
heating,  
Chauffage de  
l'armoire electrique

**AAT20M**  
Transformator-Belichtung  
Lighting transformer  
Transformateur d'eclairage

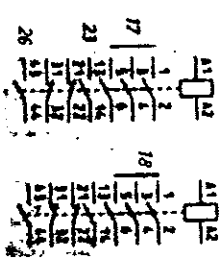
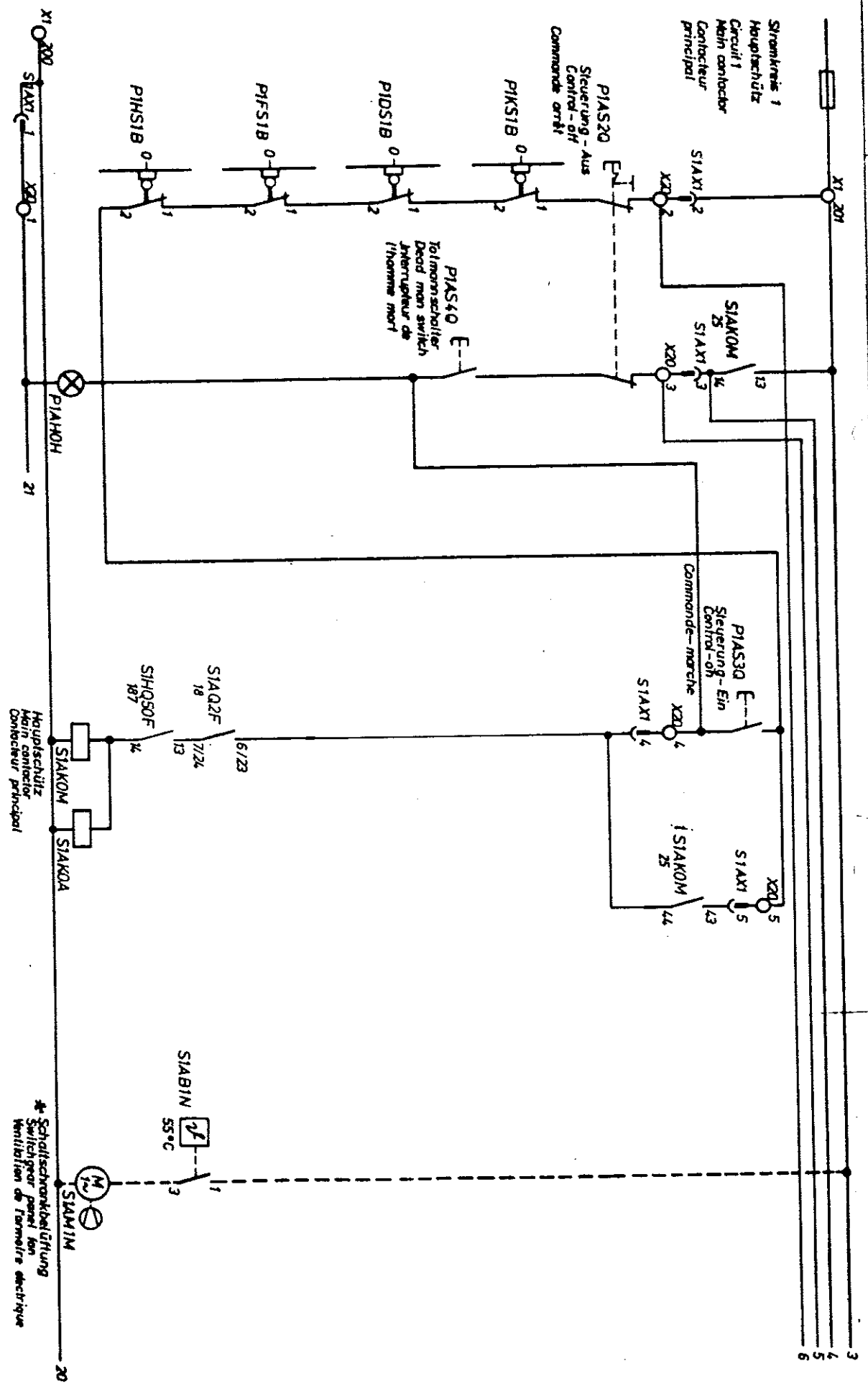
\* Nicht serienmäßig  
Nicht standard  
Pas en serie

**AAH1M**  
Horn  
overisseur acoustique

Attention / Contacteur principal  
Safety / Main contactor

Original: Einspeisung / Hauptschütz  
Zack Nr. 40 05 21253 Blatt 1 von 23

nach vorläufiger, nach Dritten eingetragener Genehmigung.  
 Ausführungsregeln entsprechen den Schutzvorschriften.  
 und sind bei Gefahr abzuheben. (Veröffentlichung nach § 2, 1986)

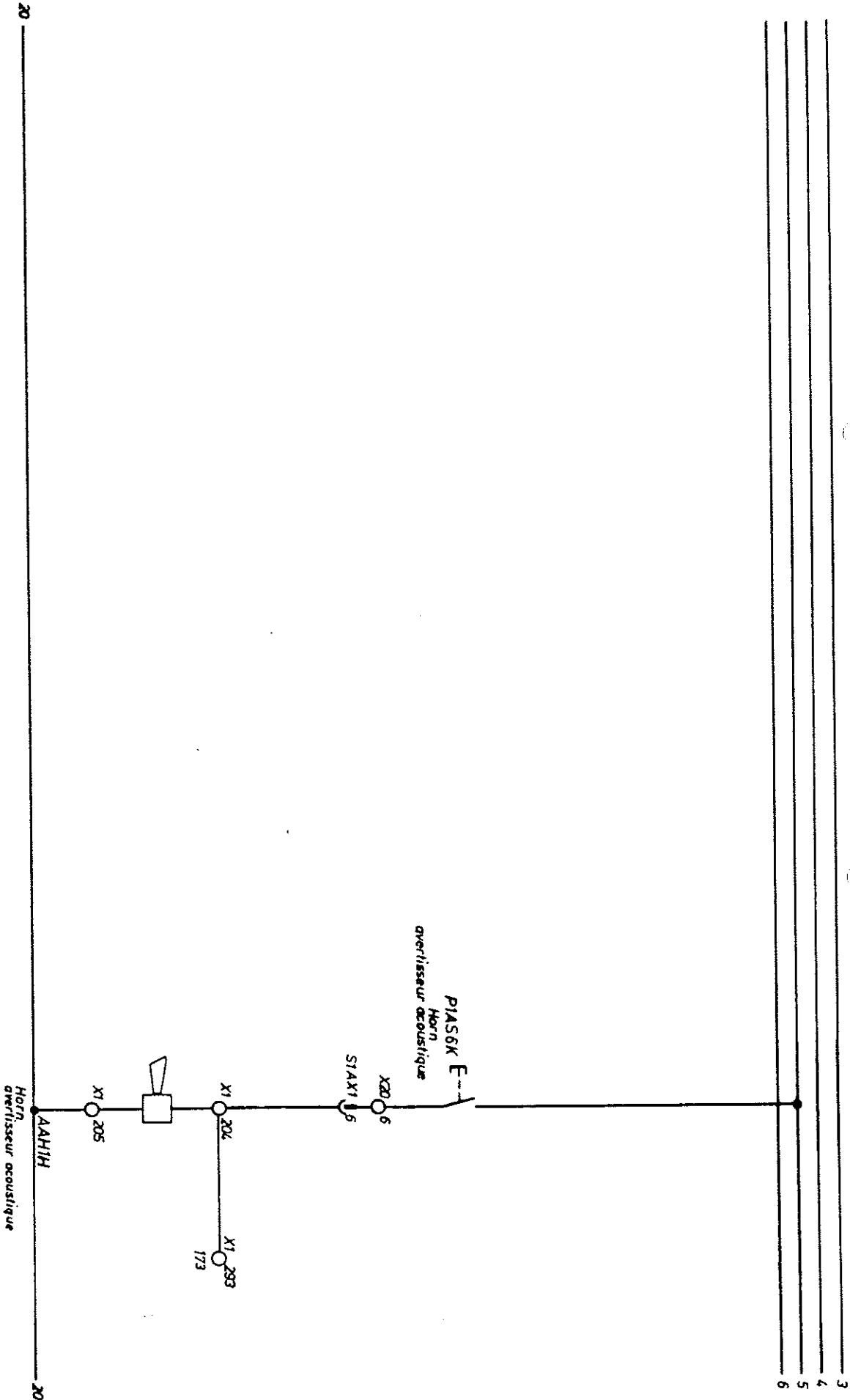


\* Schaltschrankbelüftung  
 Ventilateur pour le  
 refroidissement de l'armoire électrique

Gruppe: Hauptschütz  
 Main contactor  
 Zeich. Nr. 40 05 21263 Blatt 2 von 23

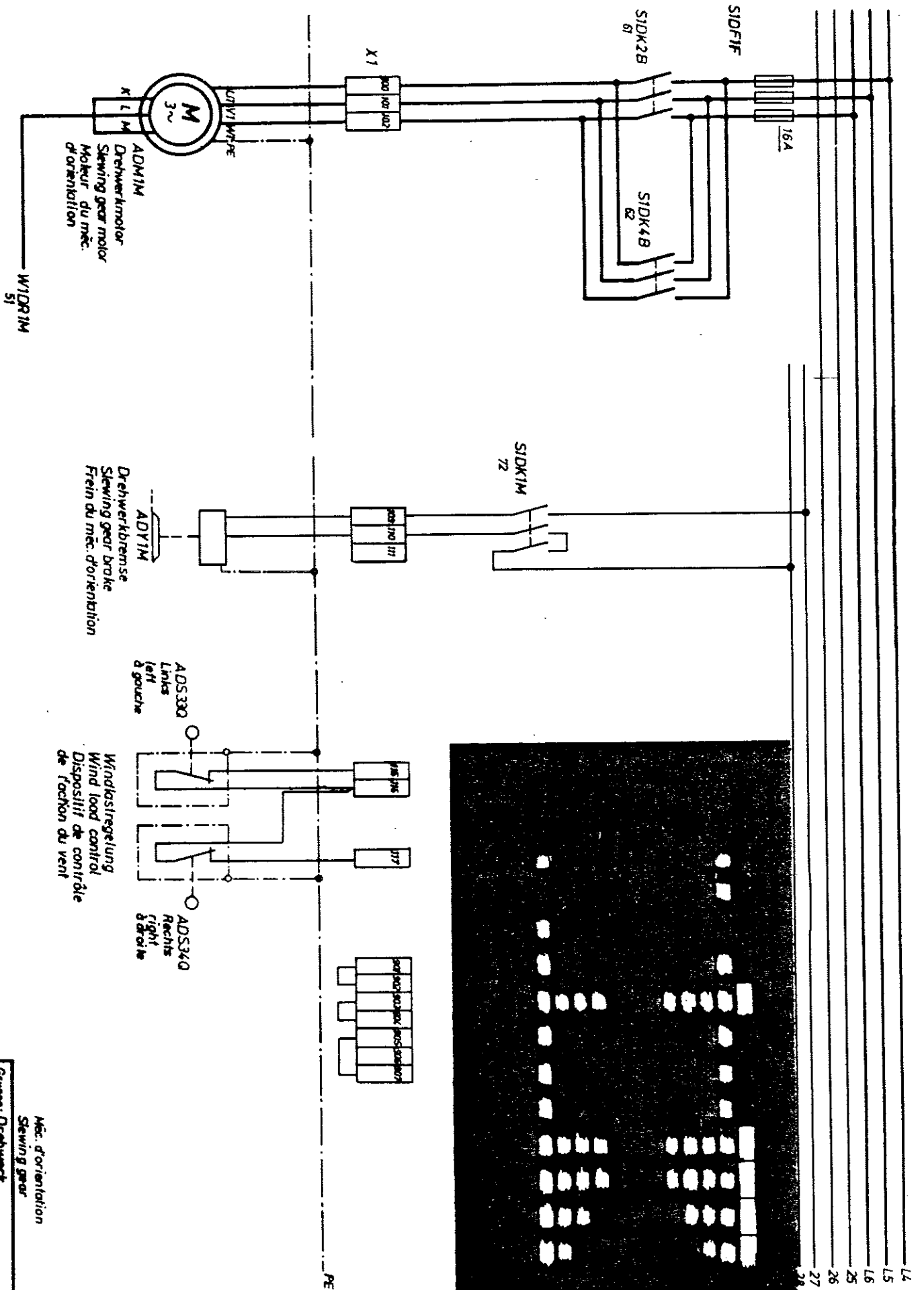
Alle Abmessungen sind ohne Toleranzangabe zu verstehen.  
 sind vorzuziehen, nach Dritten zugänglich gemacht werden  
 Zustandsänderungen verpflichtend zu Schuttschutz  
 und sind bei Vorzug straffer. (Urhebergesetz vom 9. 9. 1965)

31 2 38 3 5 6



Circuit commande  
 Circuits control  
 Gruppe: Stromkreise - Steuerung  
 Zeich. Nr. 40 05 21263 Blatt 3 von 23

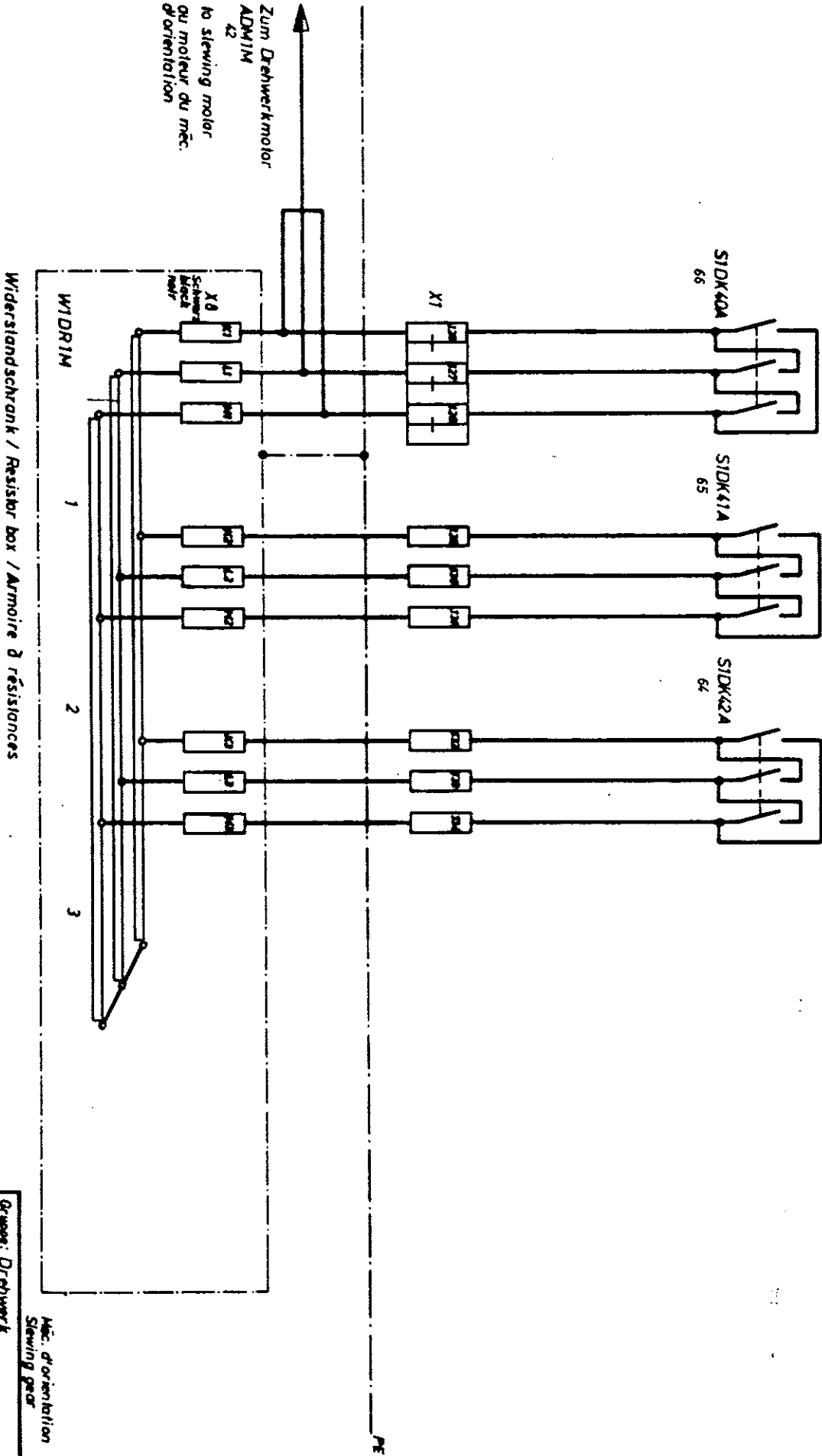
Diese Zeichnung darf ohne unsere Genehmigung weder kopiert  
noch vervielfältigt, noch Dritten zugänglich gemacht werden.  
Zustimmungen verpflichten zu Schutzanordnungen  
und sind bei Verstößen strafbär. (Urheberrecht vom 9. 9. 1965)



Méc. d'orientation  
Slewing gear

Gruppe: Drehwerk  
Zahl Nr. 40 05 21263 Blatt 4 von 23

noch vorhältigt, nach Dritten zugänglich gemacht worden  
Zuständeränderungen verpflichten zu Schutzstrahl  
und sind bei Verstoß strafbar. (Urhebergesetz vom 9. 9. 1965)



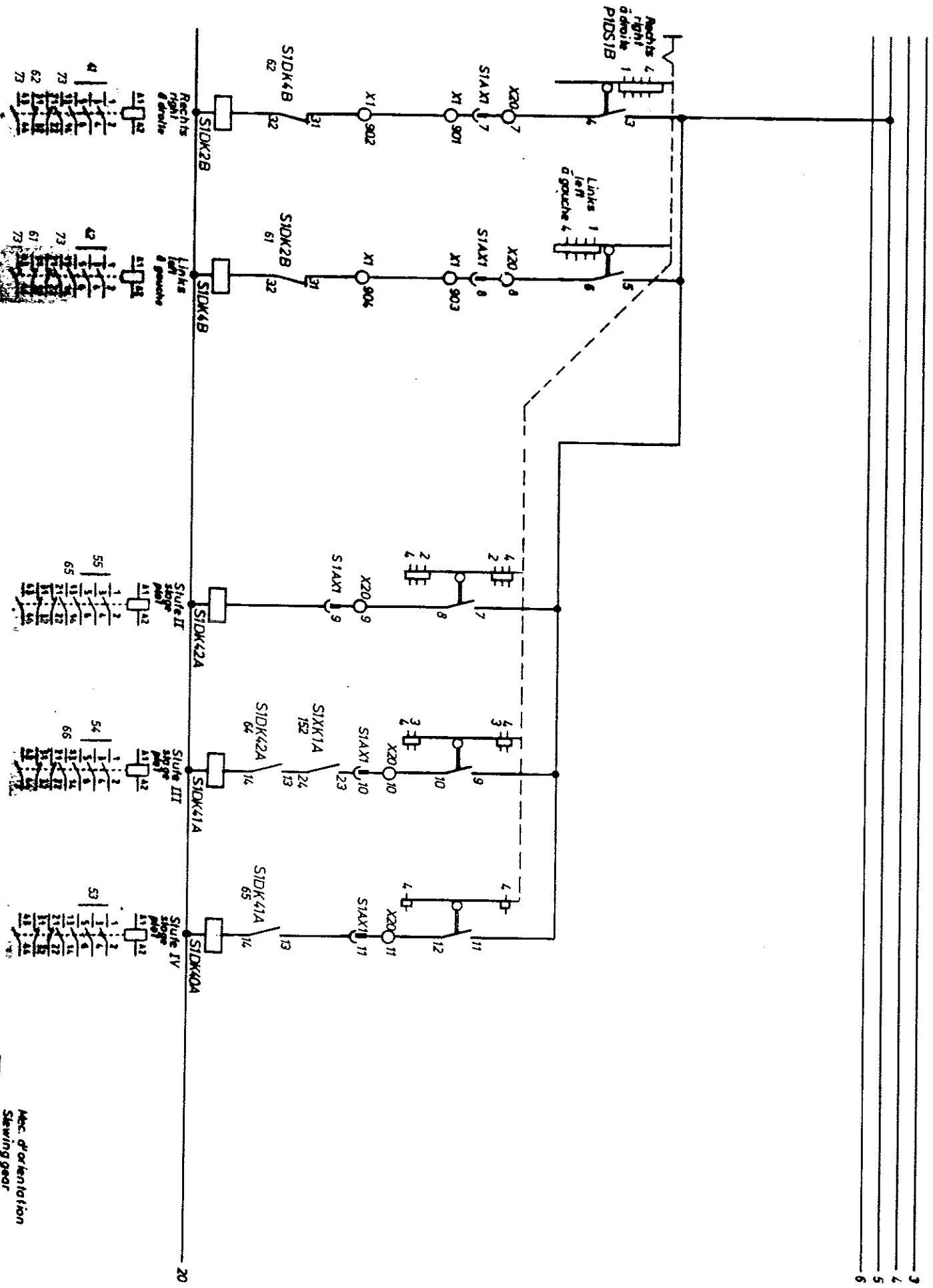
Zum Drehwerk motor  
ADMIM  
42  
to slewing motor  
ou moteur du mée.  
d'orientation

Widerstandschrank / Resistor box / Armoire à résistances

Gruppe: Drehwerk  
Zeich. Nr. 40 05 21263 Blatt 5 von 23

Mée: d'orientation  
Slewing gear

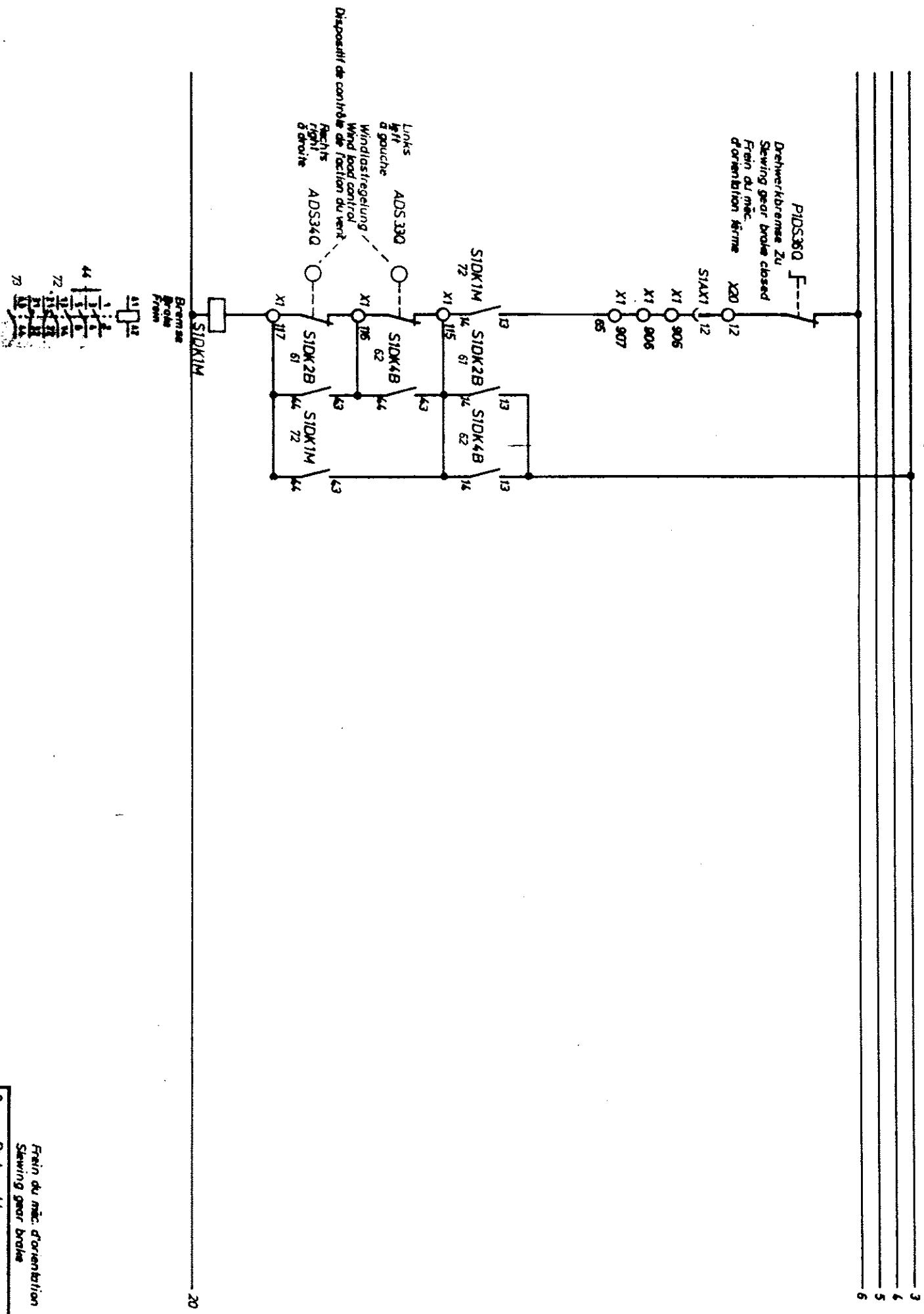
— Diese Zeichnung darf ohne schriftliche Genehmigung weder kopiert,  
noch vervielfältigt, noch Dritten zugänglich gemacht werden.  
Zweitverbreitung ausschließlich im Schutzbereich  
und nicht bei Verkauf überlassbar. (Urheberrechte vom 9. 9. 1966)



62 63 64 65 66 67 68

Gruppe: Drehwerk  
Mech. d'orientation  
Sewing gear  
Zeich. Nr. 40 05 21263 Blatt 6 von 73

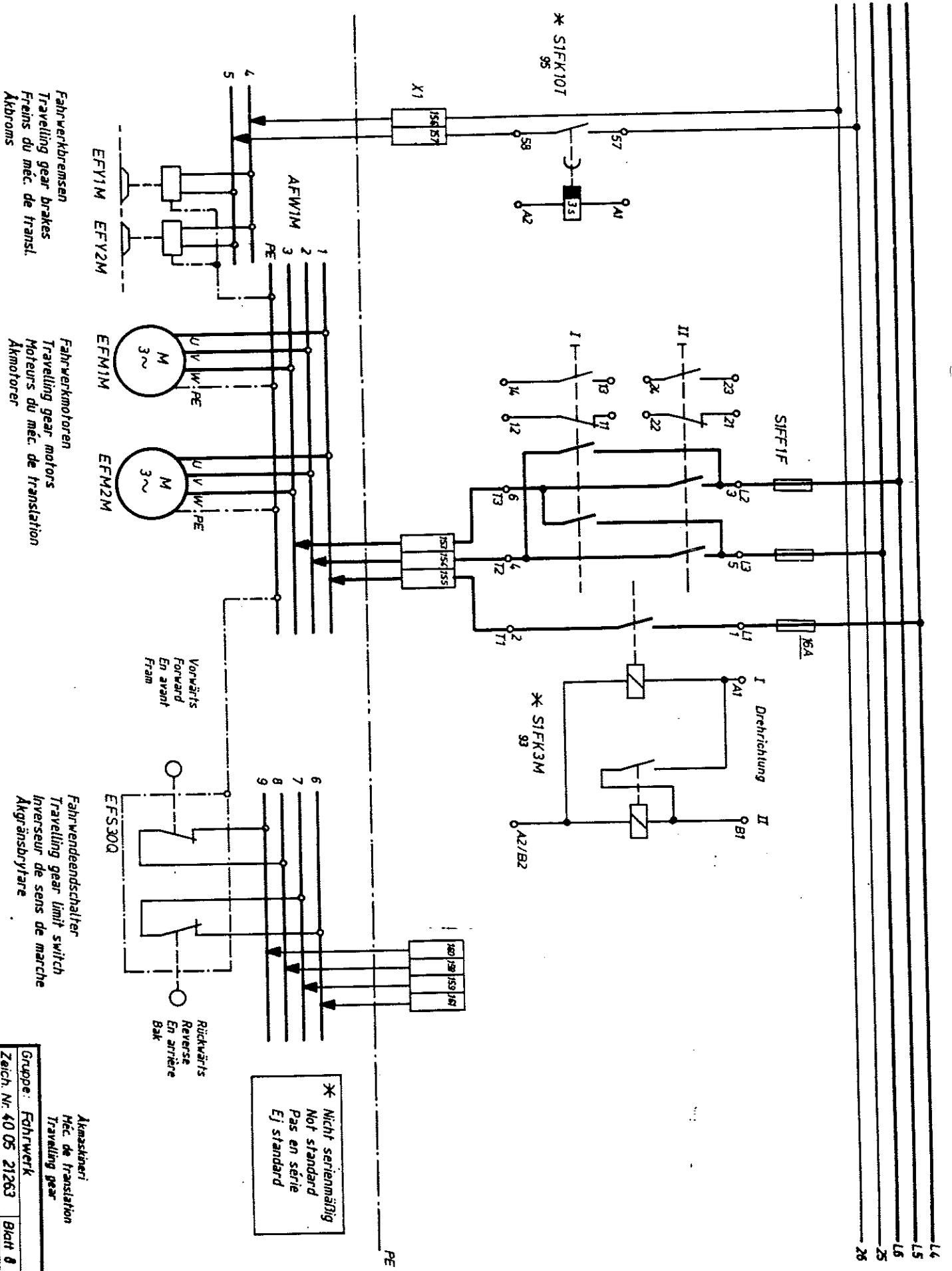
nach Verfügbarkeit, nach Dritten zugänglich gemacht werden.  
Zusicherungen vorbehalten zu Schadensersatz  
und sind bei Verluste strahlbar. (Urheberrecht vom 9. 9. 1965)



71 72 73 74 75 76 77 78 79 80 81 82 83 84 85 86 87 88 89 90 91 92 93 94 95 96 97 98 99 100

Gruppe: Drehwerkbrake  
Frein du méc. d'orientation  
Slewing gear brake  
Zeich. Nr. 40 05 21263 Blatt 7 von 23

*Diese Zeichnung darf ohne unsere Genehmigung weder kopiert,  
noch vervielfältigt, nach Dritten zugänglich gemacht werden.  
Umschreibungen verpflichten zu Schadenersatz  
und sind bei Verlust straffbar (Kreuzberggesetz vom 9.9.1965)*



✳ Nicht serienmäßig  
Pas en série  
Ej standard

Fahrwerkbremsen  
Traveling gear brakes  
Freins du méc. de transl.  
Akkros

Fahrwerkmotoren  
Traveling gear motors  
Moteurs du méc. de translation  
Akkrotor

Fahrwendeendechalter  
Traveling gear limit switch  
Inverseur de sens de marche  
Akgrensbytare

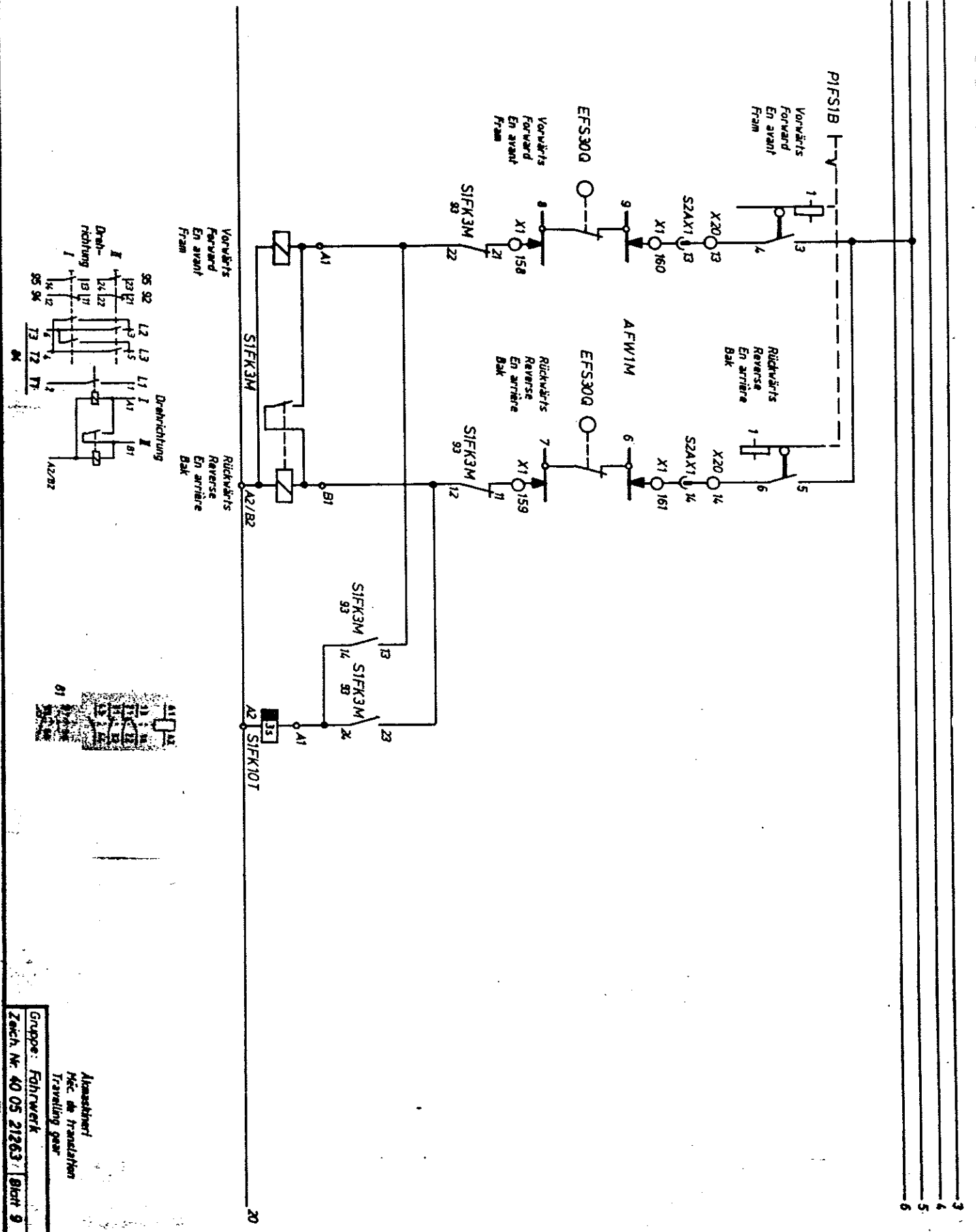
Akkrotor  
Héc de translation  
Traveling gear

Gruppe: Fahrwerk  
Zeich. Nr. 40 05 21263 Blatt 8 von 23

mod. 9000 Akkrotor, Stülper 001 637

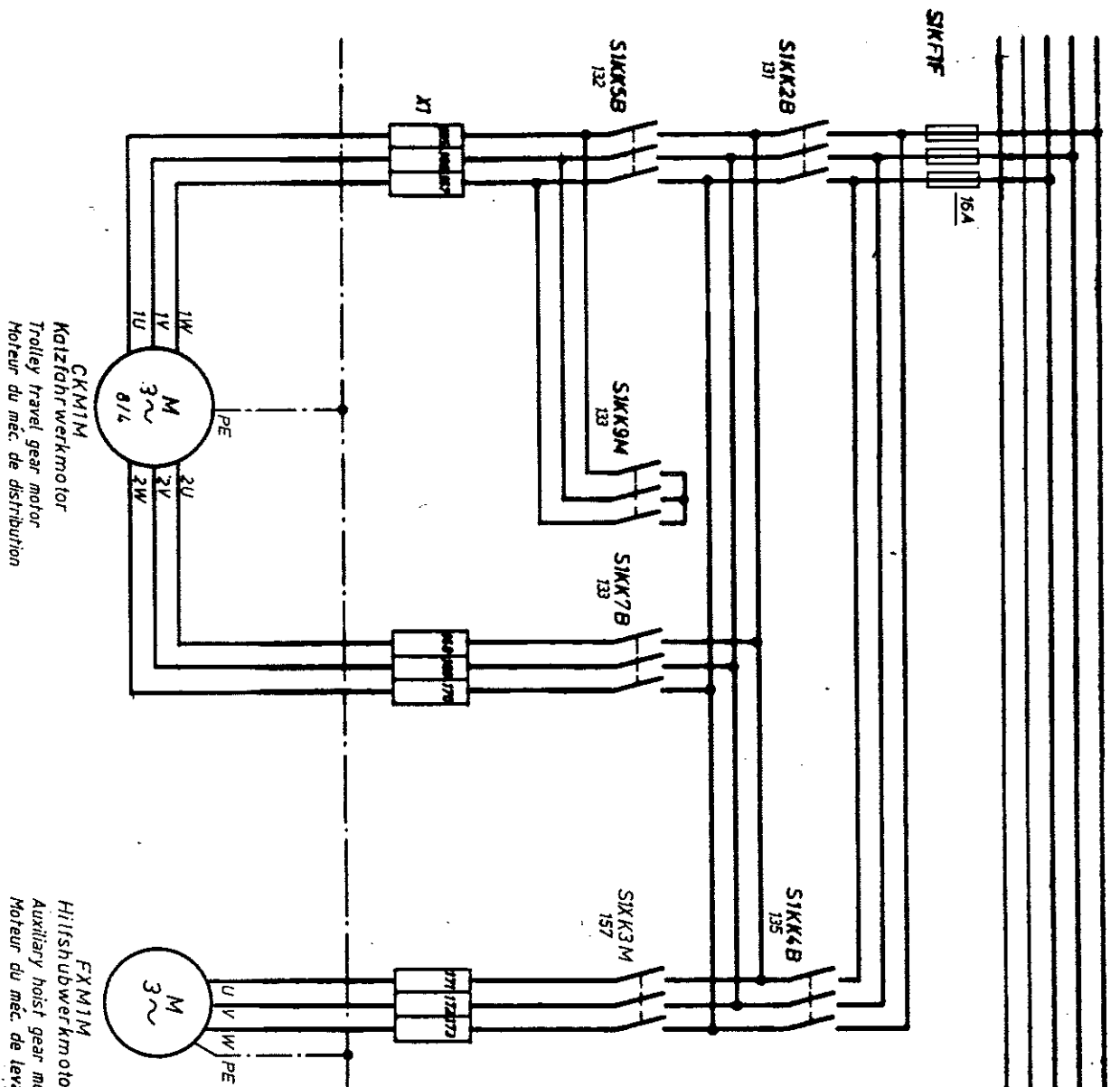


Diese Zeichnung darf ohne unsere Genehmigung weder kopiert,  
noch vervielfältigt noch Dritten zugänglich gemacht werden.  
Zustandshaltungen verpflichten zu Schadenersatz  
und sind bei Verstoß strafbar, Urheberrecht vom 9.9.1965!



Abgestimmt  
Mec. de transmission  
Travelling gear  
Gruppe: Fahrwerk  
Zeich. Nr. 40 05 21263 / Blatt 9 von 9

Die Schaltung darf ohne schriftliche Genehmigung nicht kopiert werden.  
Veränderungen erfordern die Zustimmung  
des bei uns abgabenden (Abnehmer) von A. R. 1988.

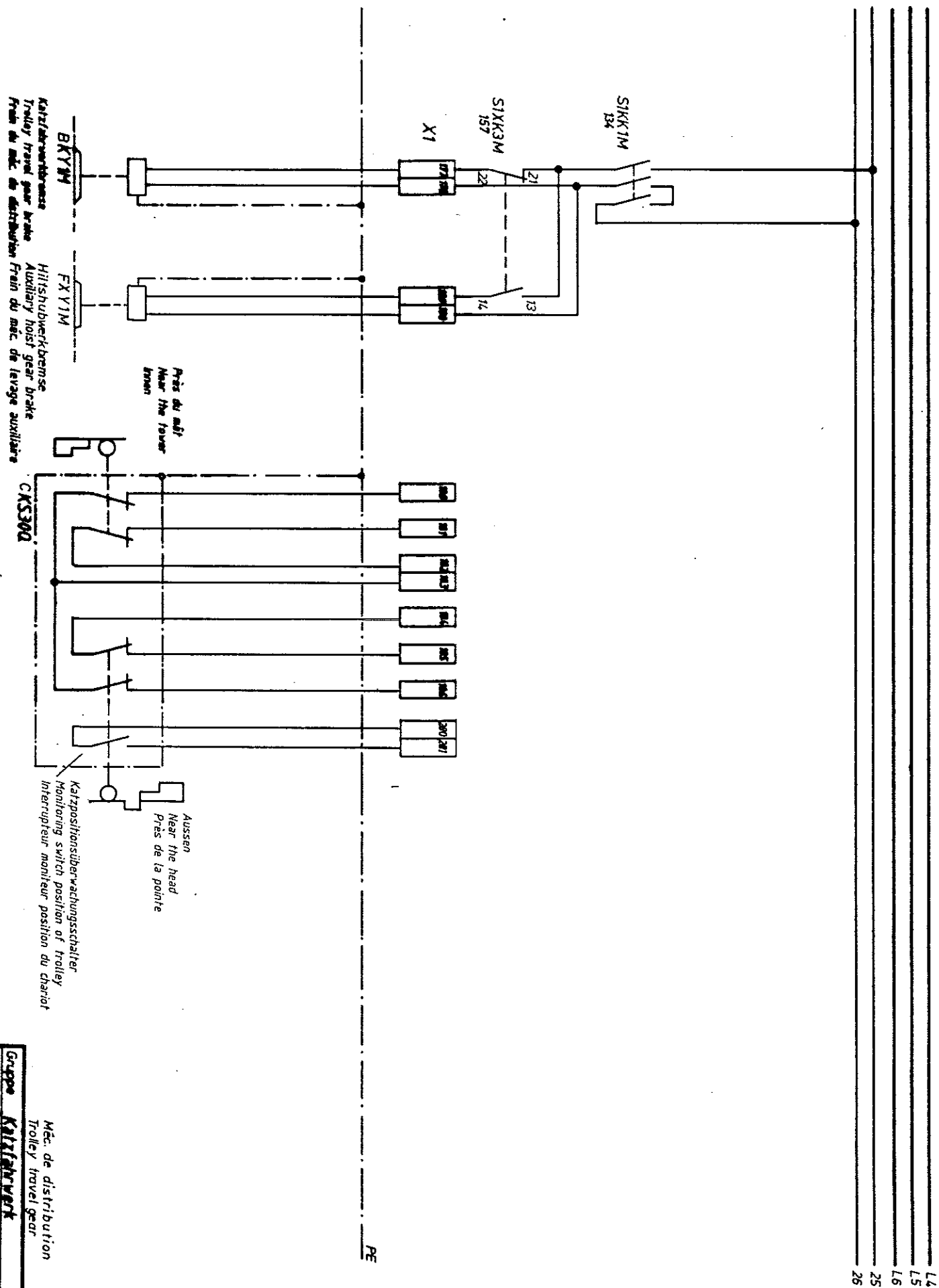


CKM1M  
Katzfahrwerkmotor  
Trolley travel gear motor  
Moteur du mec. de distribution

FXM1M  
Hilfshubwerkmotor (Ballastierung)  
Auxiliary hoist gear motor (ballasting)  
Moteur du mec. de levage auxiliaire (lestage)

Schützfolge / Contactor sequence / Ordre des contacts						
Stellung / Pos.	KK2B	KK4B	KK1M	KK5B	KK7B	KK9M
Innen	1	0	0	0	0	0
Aussen	1	0	0	0	0	0
	2	0	0	0	0	0
Schützfolge / Contactor sequence / Ordre des contacts						
	KK2B	KK4B	KK1M	KK3M		
Heben	1	0	0	0		
Senken	1	0	0	0		
	2	0	0	0		

Alle Verweibung nach unten zugänglich gemacht werden.  
Verhandlungen verpflichten zu Schadenersatz  
ist und bei Verstoß strafbar. Röhrborggesetz vom 9. 9. 1965.



**BKYM** **Katzfahrwerk**  
Trolley travel gear brake  
Frein du mac. de distribution

**FX Y1M** **Hilfshebwerk**  
Auxiliary hoist gear brake  
Frein du mac. de levage auxiliaire

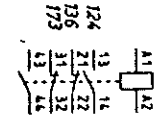
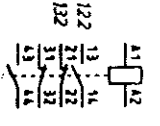
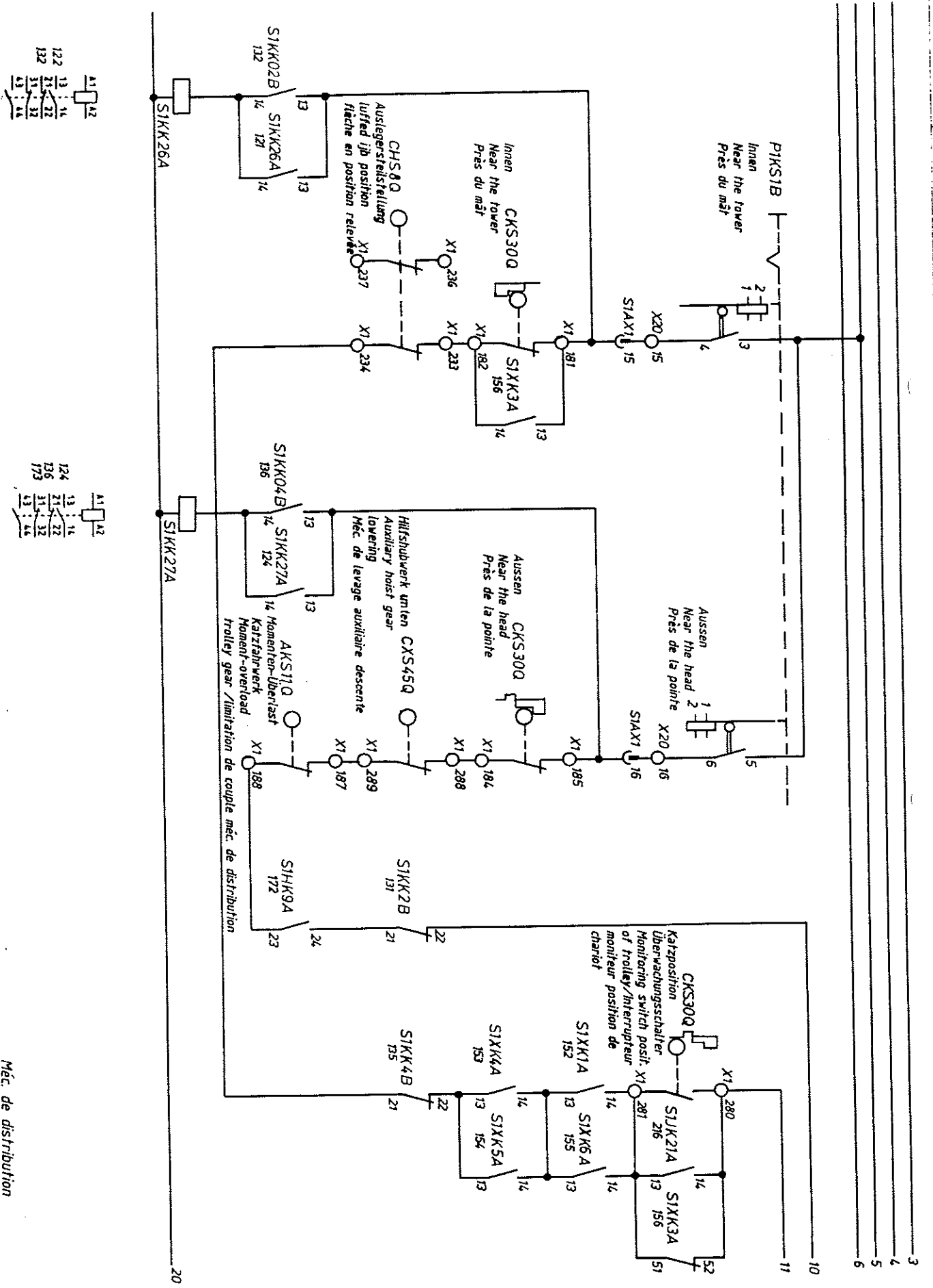
**Près du feu**  
Near the furnace  
Aussen

**Aussen**  
Near the head  
Près de la pointe

**CKS300** **Katzpositionsüberwachungsschalter**  
Monitoring switch position of trolley  
Interrupteur manieur position du chariot

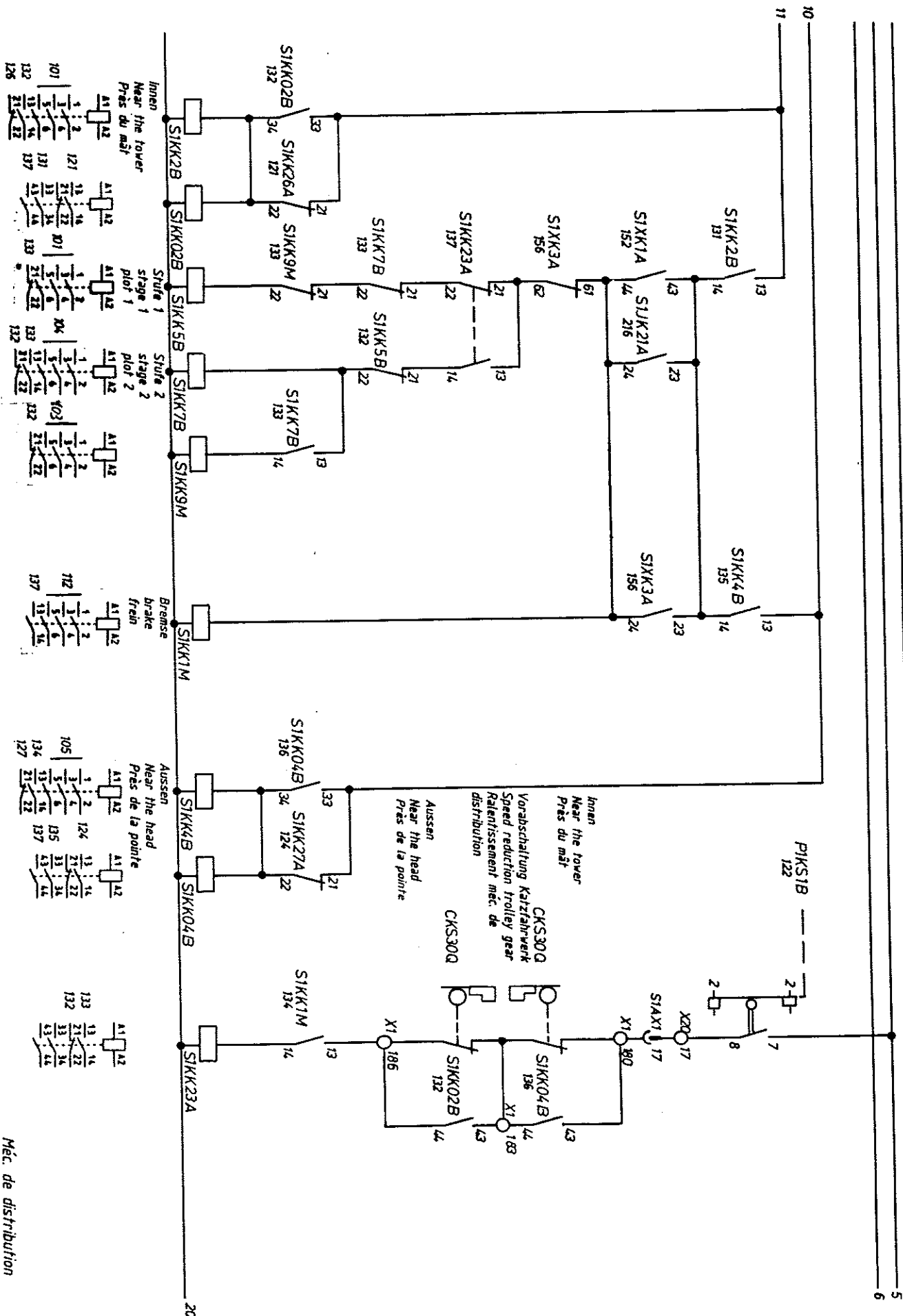
Méc. de distribution  
Trolley travel gear  
**Gruppe Katzfahrwerk**  
Zach N° 6005 71763 Blatt 11 von 23

Die Zeichnung darf ohne unsere Genehmigung nicht vervielfältigt noch Dritten zugänglich gemacht werden. Abwandlungen verpflichten zu Schadensersatz und sind bei Vorsatz strafbar. Urhebergesetz vom 9. 9. 1965.



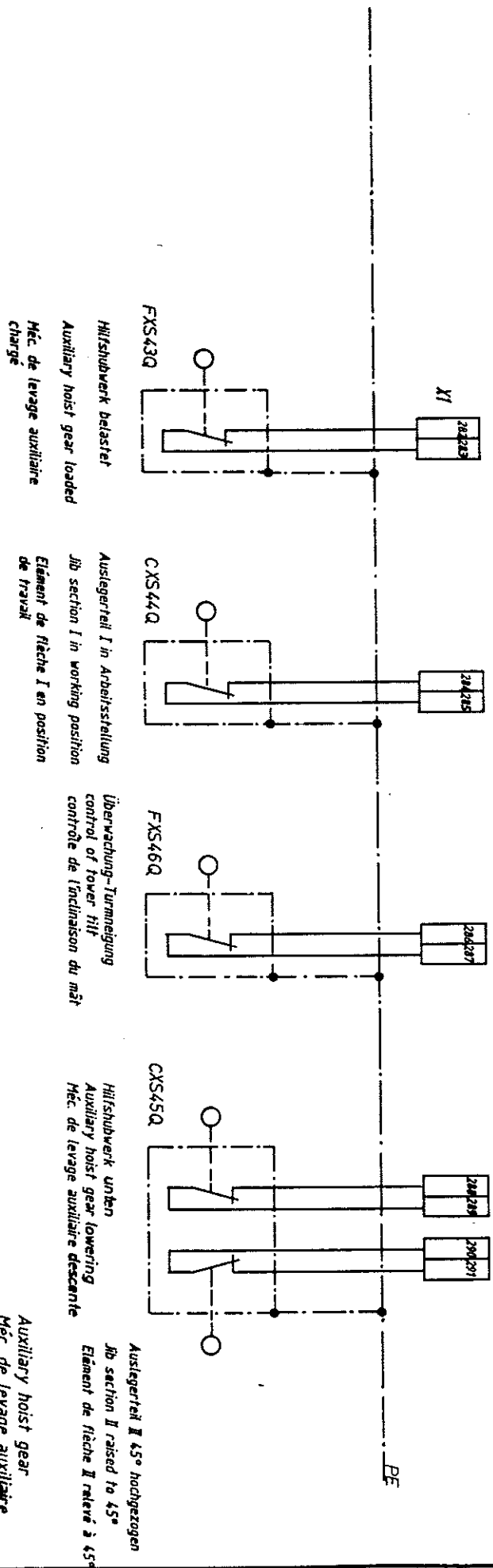
Méc. de distribution  
Trolley travel gear

Die Zeichnung darf ohne unsere Genehmigung weder kopiert  
noch vervielfältigt noch Dritten zugänglich gemacht werden.  
Umsiedlungen verpflichten zu Schadenersatz  
und sind bei Versatz strafbar (Urhebergesetz vom 9. 9. 1965)



Méc. de distribution  
Trolley travel gear

Die Zeichnung darf ohne unsere Genehmigung weder kopiert  
noch vervielfältigt, noch Dritten zugänglich gemacht werden.  
Anderhandlungen verpflichten zu Schadenersatz  
und sind bei Verstoß strafbar. Rthberggesetz vom 9.9.1965!



FXS43Q

Hilfshubwerk belastet  
Auxiliary hoist gear loaded  
Méc. de levage auxiliaire chargé

XI

282233

CXS44Q

Auslegerreil I in Arbeitsstellung  
Jib section I in working position  
Élément de flèche I en position de travail

284235

FXS46Q

Überwachung-Turmmineigung  
control of tower tilt  
contrôle de l'inclinaison du mât

284237

CXS45Q

Hilfshubwerk unten  
Auxiliary hoist gear lowering  
Méc. de levage auxiliaire descendante

284235

284237

Auslegerreil II 45° hochgezogen

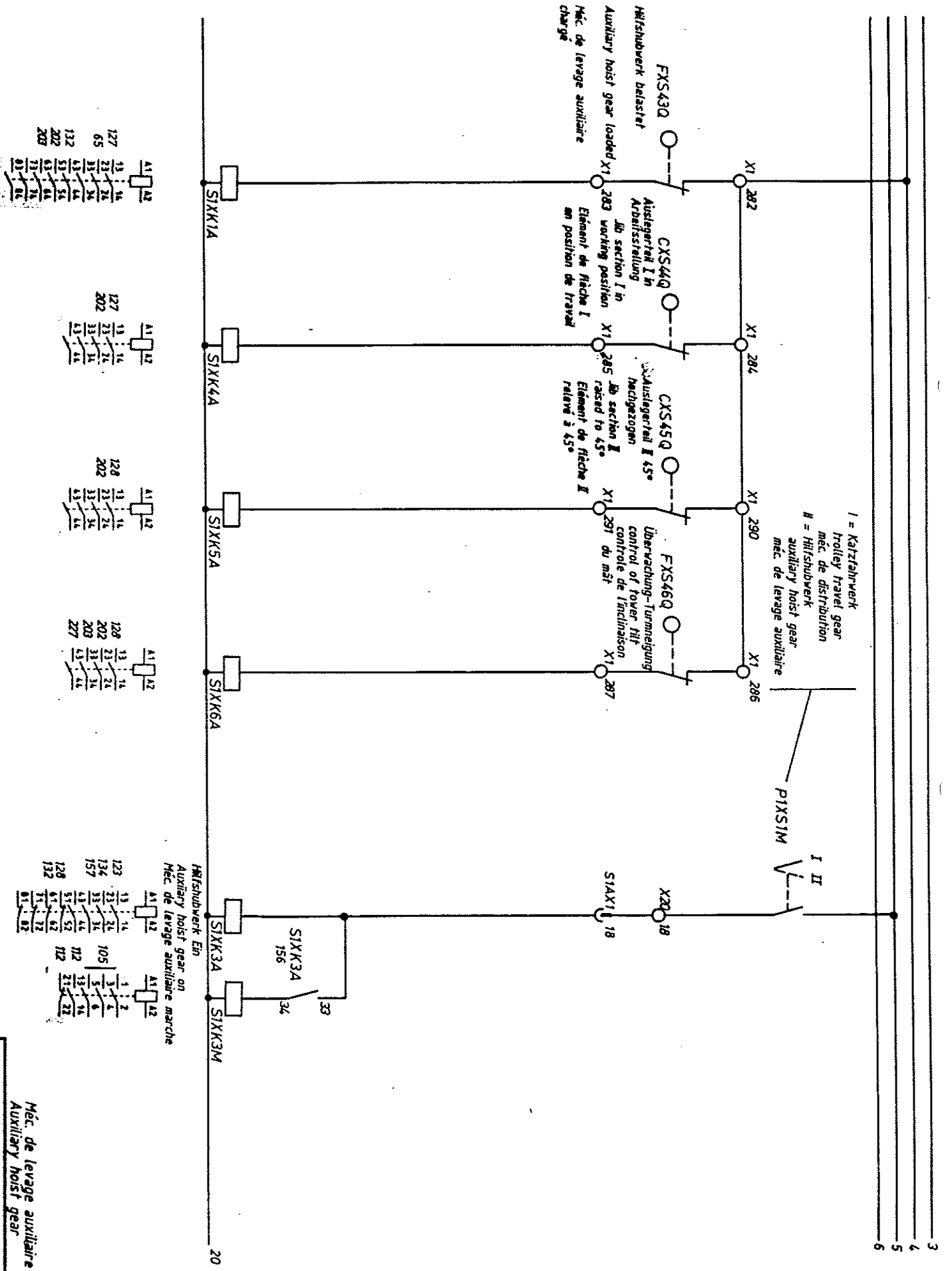
Jib section II raised to 45°  
Élément de flèche II relevé à 45°

Auxiliary hoist gear  
Méc. de levage auxiliaire

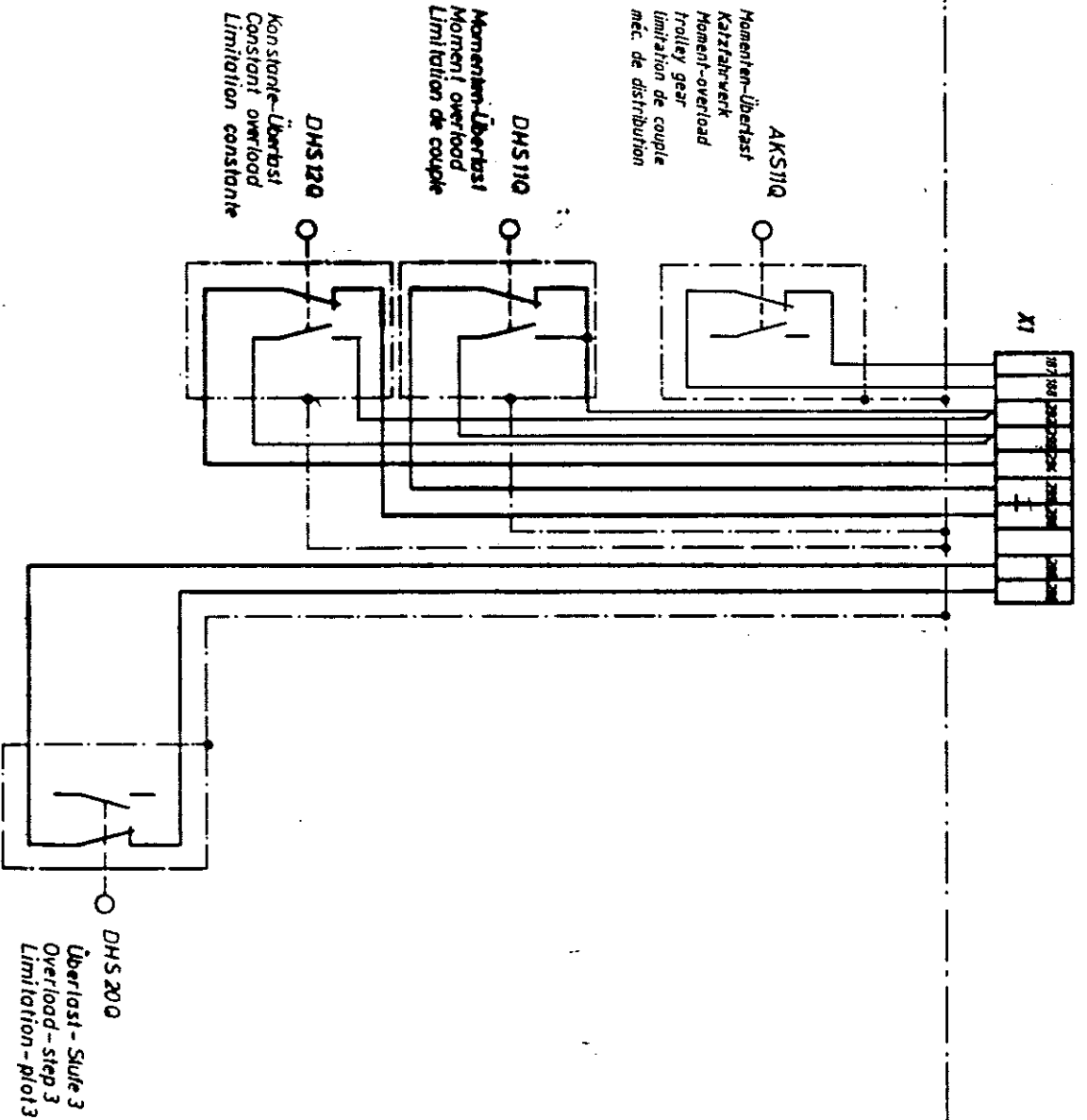
PE

14.1 14.2 14.3 14.4 14.5 14.6 14.7

Diese Zeichnung darf ohne unsere Genehmigung weder kopiert  
noch vervielfältigt noch Dritten zugänglich gemacht werden.  
Uebersetzungen verpflichten zu Schadenersatz  
und sind bei Verstoß strafbar. (Urhebergesetz vom 9. 9. 1965)



Diese Zeichnung darf ohne schriftliche Genehmigung weder kopiert,  
noch vervielfältigt, noch Dritten zugänglich gemacht werden.  
Zustandänderungen vorbehalten zu jeder Zeit.  
und sind bei Verlust abstrafbar. (Vertragspunkt vom 8. 9. 1985)



162

14

5

166

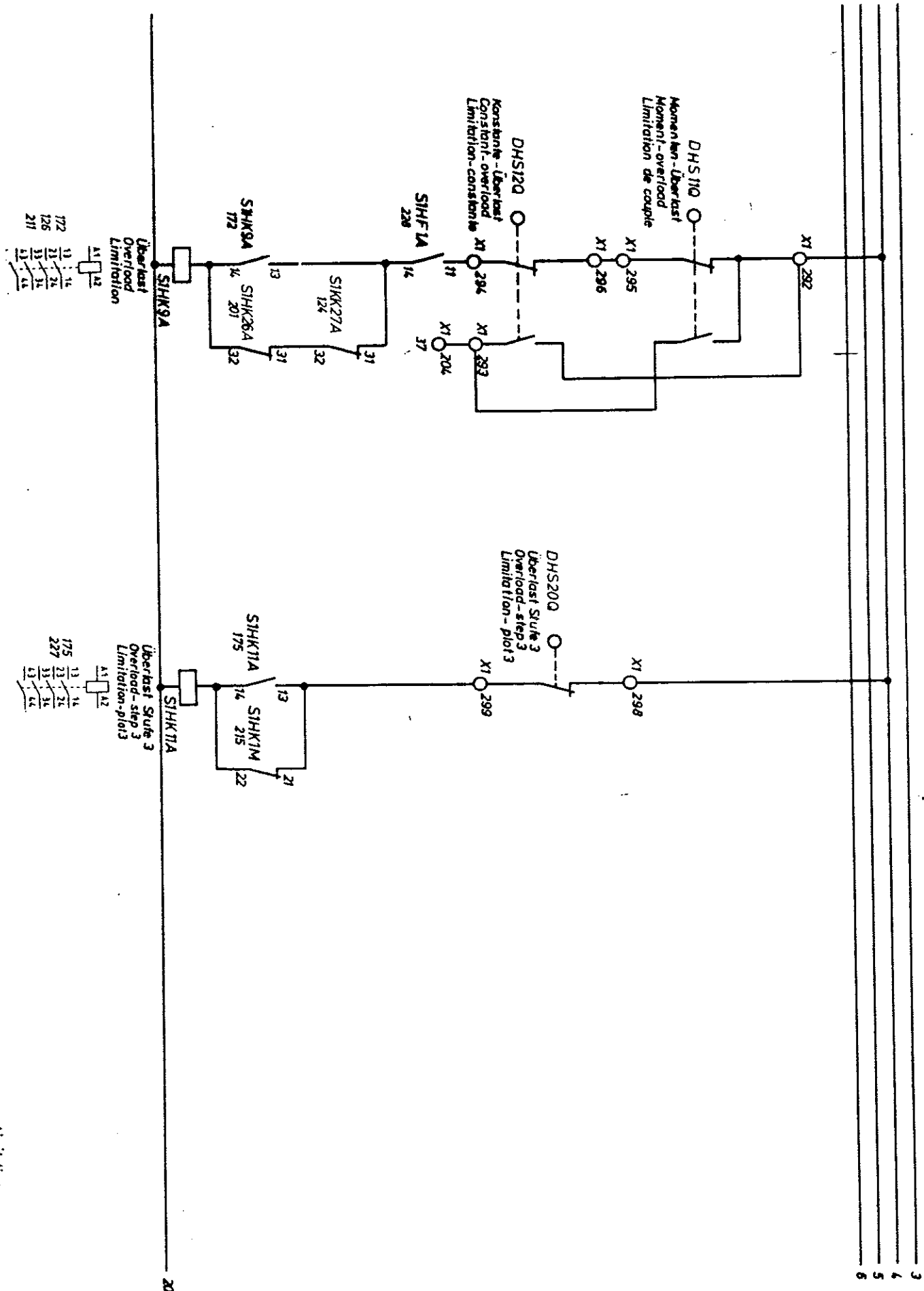
PE

Gruppe: Überlast / Gangabsicherung  
 Zeich. Nr. 40 05 21263 Blatt 16 von 23

Limitation / Dispositif  
 de sécurité du rapport  
 Overload / Gear protection

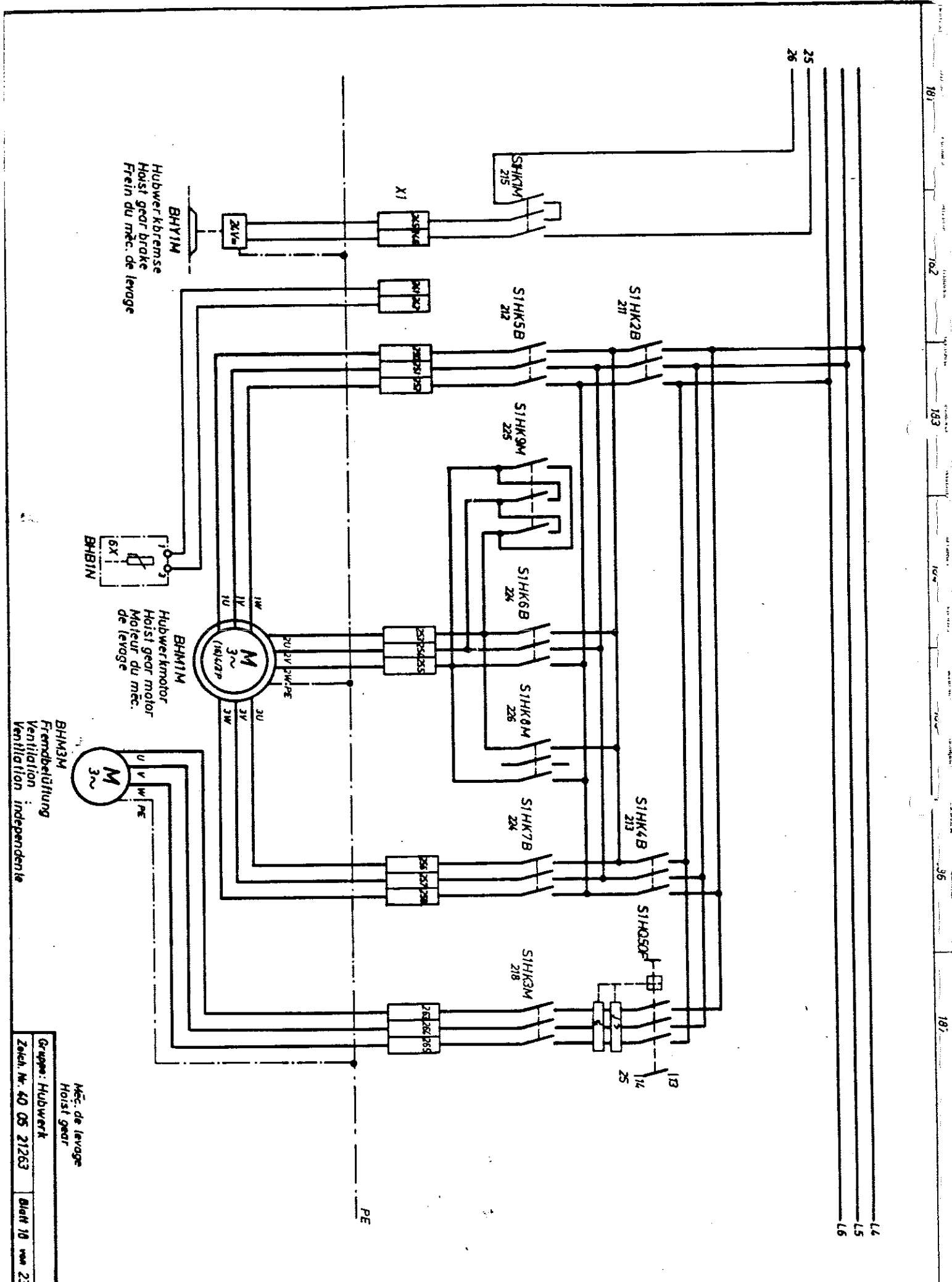


Die Zeichnung darf ohne unsere Genehmigung weder kopiert,  
 & vervielfältigt, noch Dritten zugänglich gemacht werden  
 oder handlungen verpflichten zu Schadensersatz  
 / sind bei Verstoß strafbar. (Urhebergesetz vom 9.9.1965)



**Limitation  
Overload**  
 Original: Überlast  
 Zeich. Nr. 40 05 21263 Blatt 17 von 23

och vertriebt, nach Dritter zugänglich gemacht werden  
 (anderhandlungen verpflichten zu Schadenersatz  
 und sind bei Vorzug straffer. (Urhebergesetz vom 9. 9. 1965)



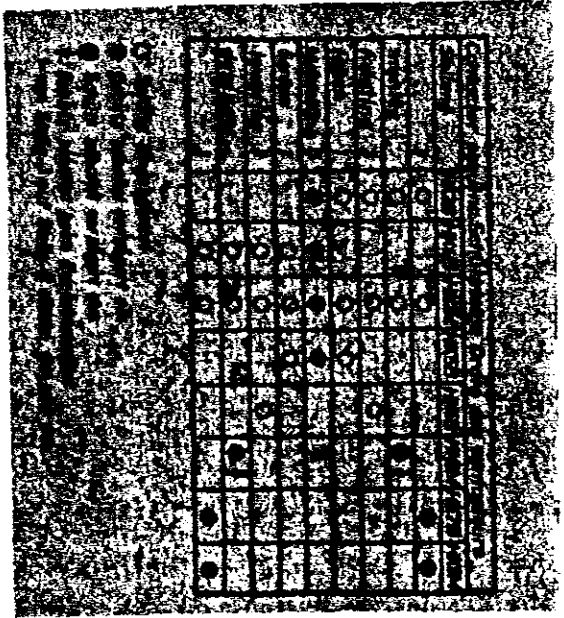
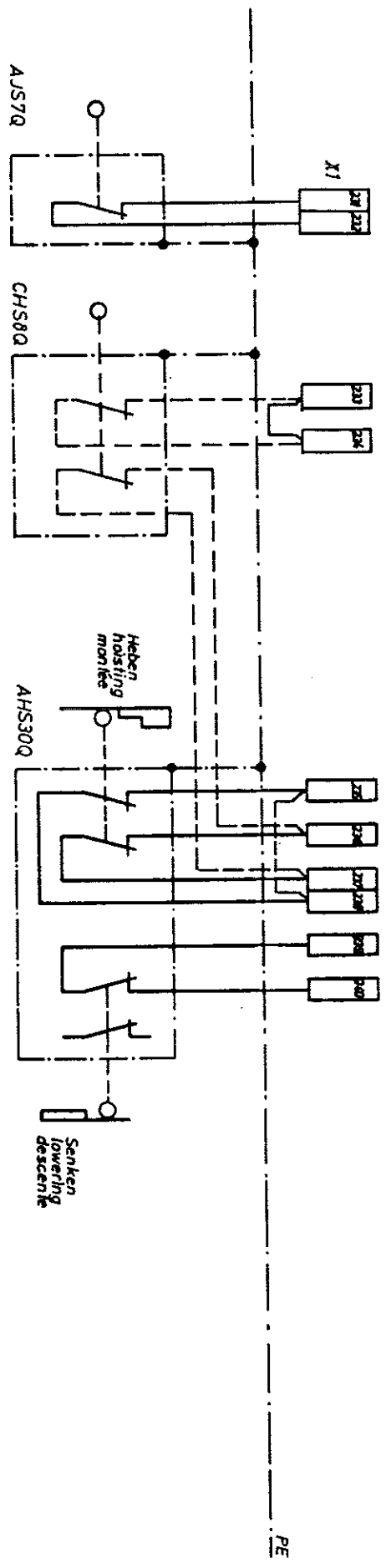
Alle Zeichnung mit einer unsere Genehmigung oder Aufschrift,  
nicht vervielfältigt, nach Dritten zugänglich gemacht werden  
Zusicherstellungen verpflichtet zu Schadenersatz  
und sind bei Verlust straffbar. (Urheberrechte vom 9.9.1966)

191 192 193 96 197 L4 L5 L6

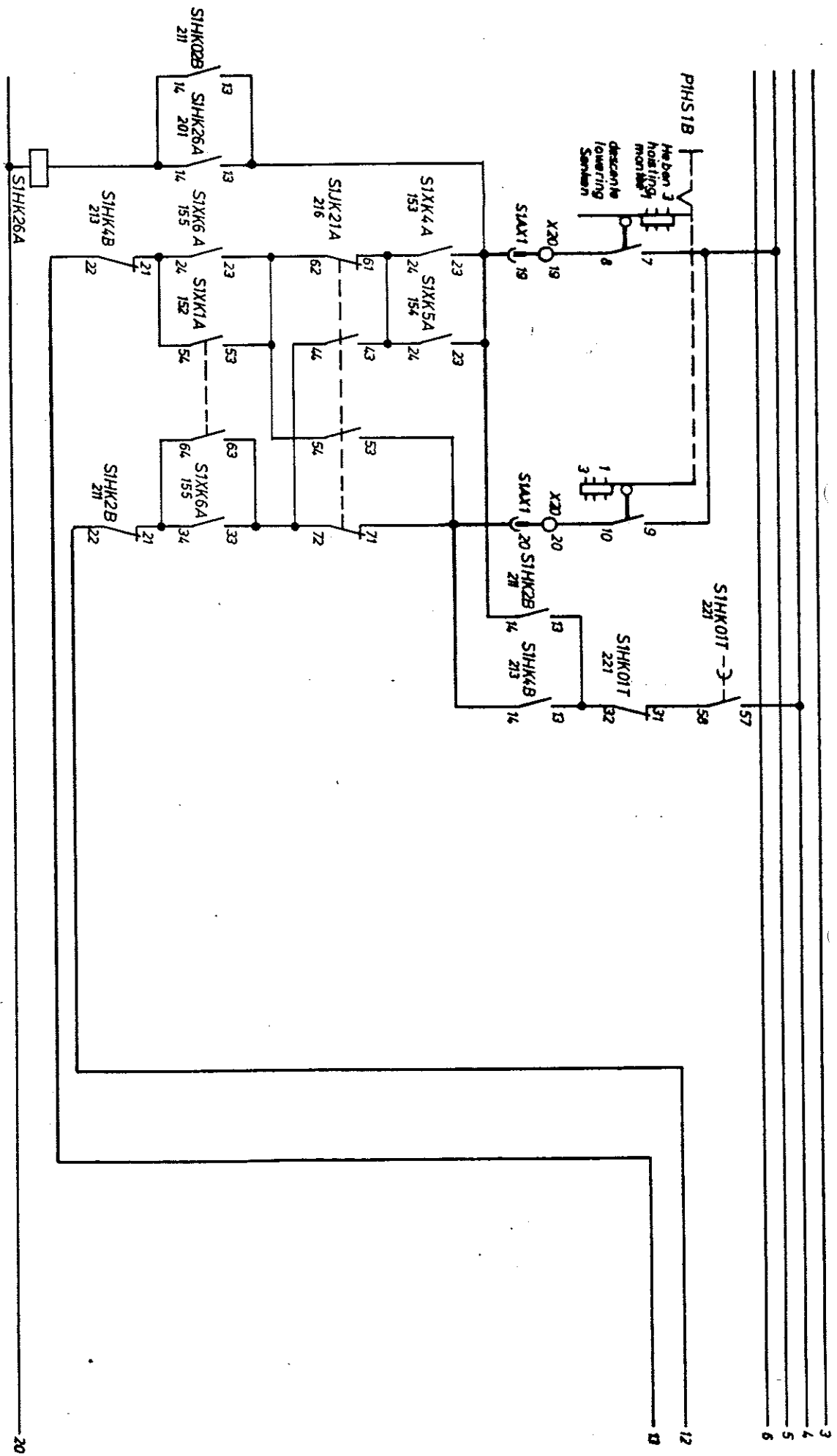
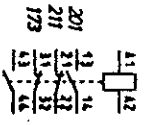
Connect only for luffed jib position. Disconnect hoist limit switch "up" from AHS30Q. Remove bridge between the terminals no. 233+234 and insert bridge between the terminals no. 235+236.  
Ne raccorder que pour la flèche en position relevée. Déconnecter l'interrupteur de fin de course "montée" du AHS30Q. Enlever le pont entre les bornes no 233+234 et placer le pont entre les bornes no 235+236.

Teleskopierendeschalter  
hoist telescoping limit switch  
interrupteur de telescope  
du asf

Nur bei Auslegerstellung anschliessen.  
Hub oben von AHS30Q abklemmen.  
Brücke zwischen den Klemmen Nr.233+234  
entfernen und Brücke zwischen den  
Klemmen Nr.235+236 einlegen.

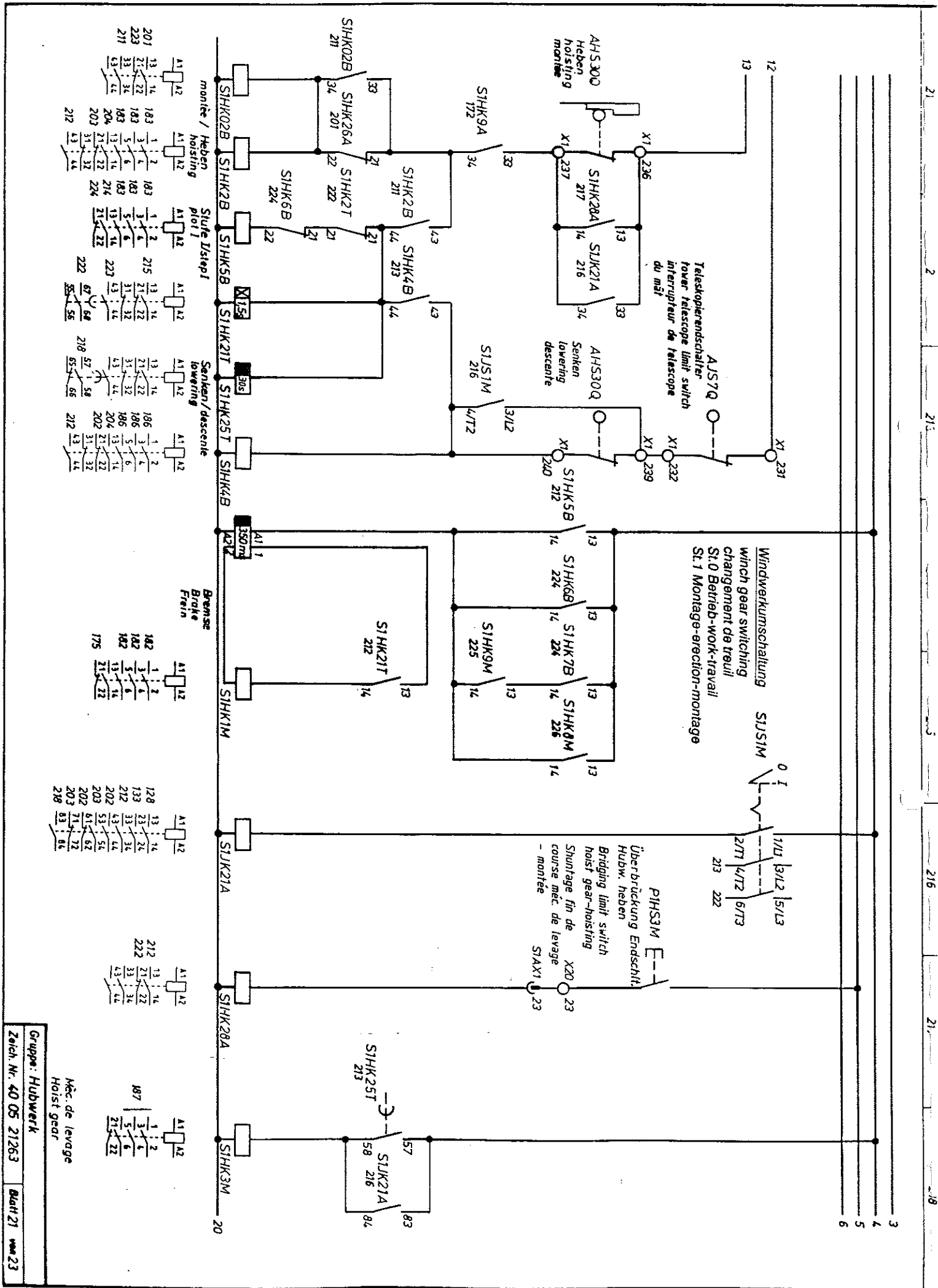


esst vervollständig, nach Bauteile ausgelegt gemacht werden.  
 Zusicherungen verpflichten zu Schutzverord.  
 und sind bei Verstoß strafbar. (Urtuchergesetz vom 1.9.1988)



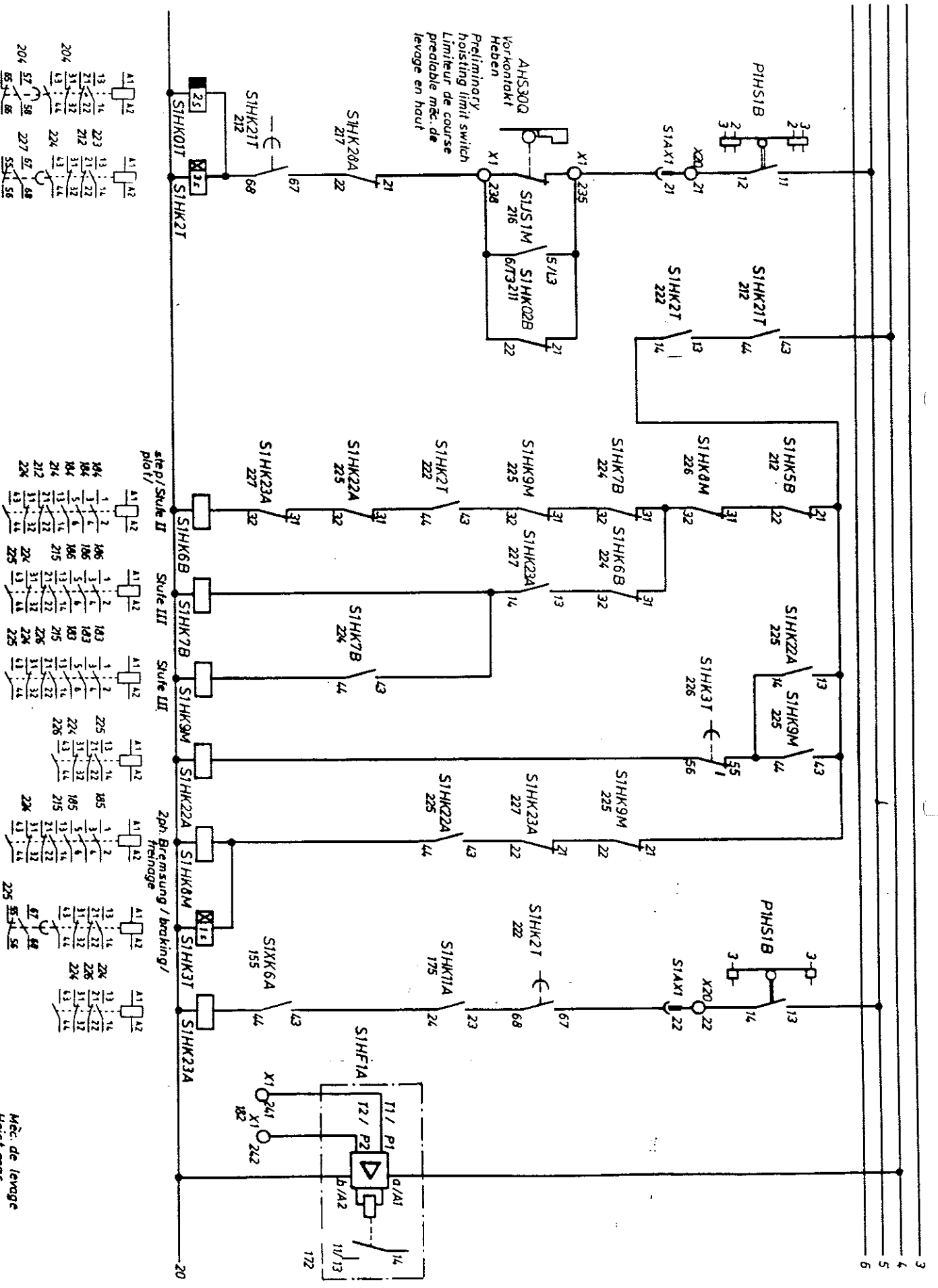
Méc. de levage  
 Hoist gear  
 Groupe: Hubwerk  
 Zeich. Nr. 40 05 21263 Blatt 20 von 23

noch vervielfältigt, noch Driften zugänglich gemacht werden.  
Zuwerhandlungen verpflichtet zu Schadensersatz  
und sind bei Versatz strafbar. (Urhebergesetz vom 9. 9. 1965)



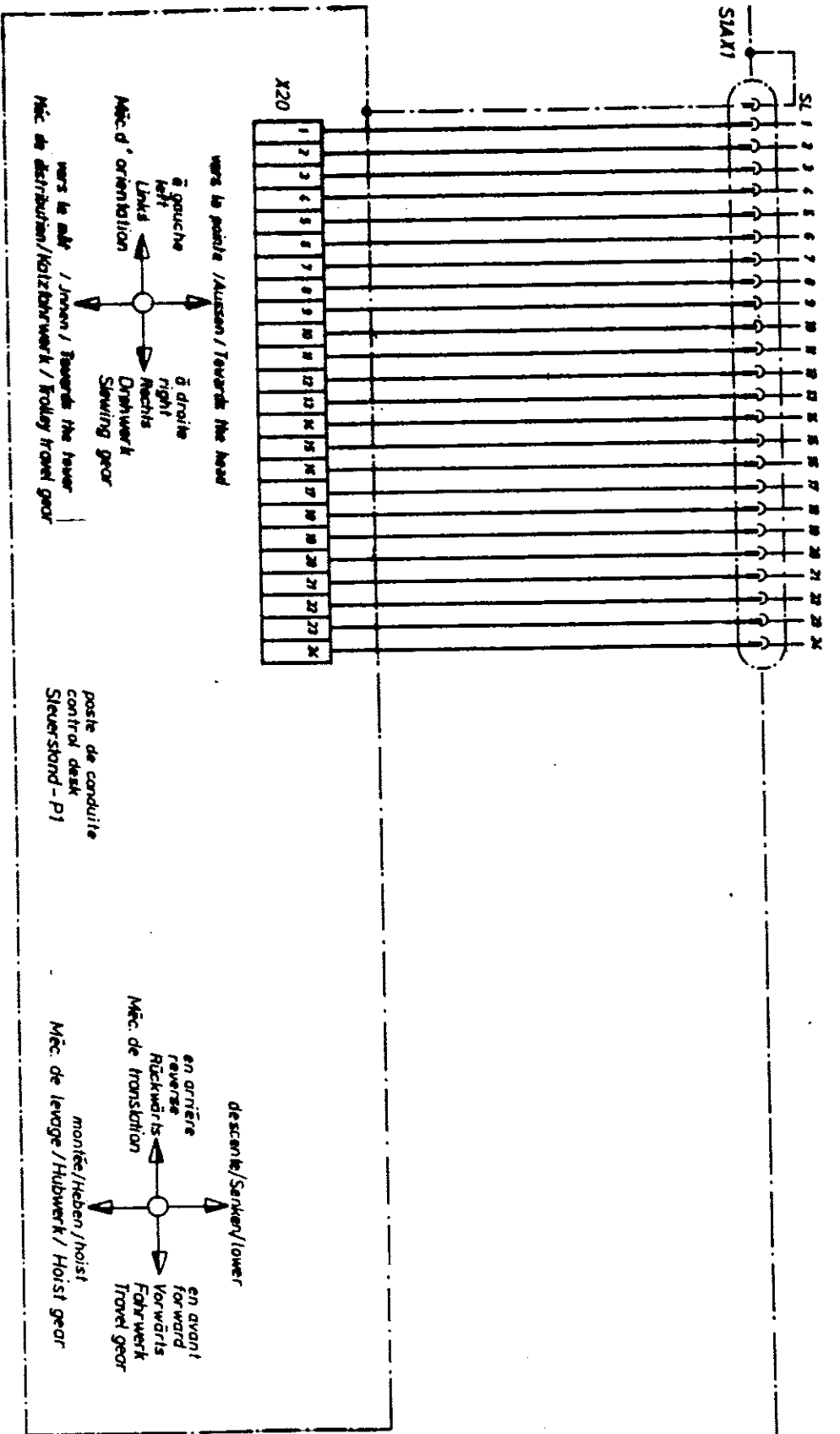
Gruppe: Hubwerk  
Zeich. Nr. 40 05 21263 Blatt 21 von 23  
Méc. de levage  
Hoist gear

och vervielfältigt, noch Dritten zugänglich gemacht werden  
 erweiterungen verpflichtet zu Schadenersa  
 ad sind bei Vorsatz strafbar. (Urhebergesetz vom 9. 9. 1965.)

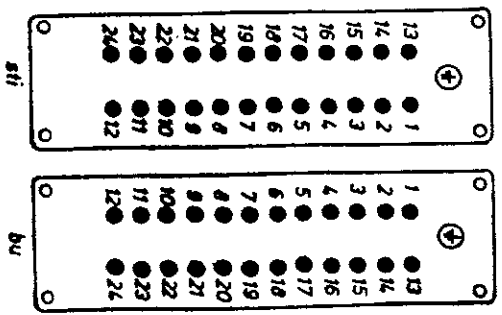


is vorzubereiten, nach Dritten zugänglich gemacht werden.  
 Änderungen vorbehalten zu Schutzvermerk  
 / that has been made available. (Copyright von A. B. 1988)

231 232 233 234 5 237



Vue côté câblage  
 View from cable side  
 Ansicht - Anschlusseite



PE

Poste de conduite  
 Control desk

Gruppe: Steuerstand  
 Zeich. Nr. 40 05 21263 Blatt 23 von 23