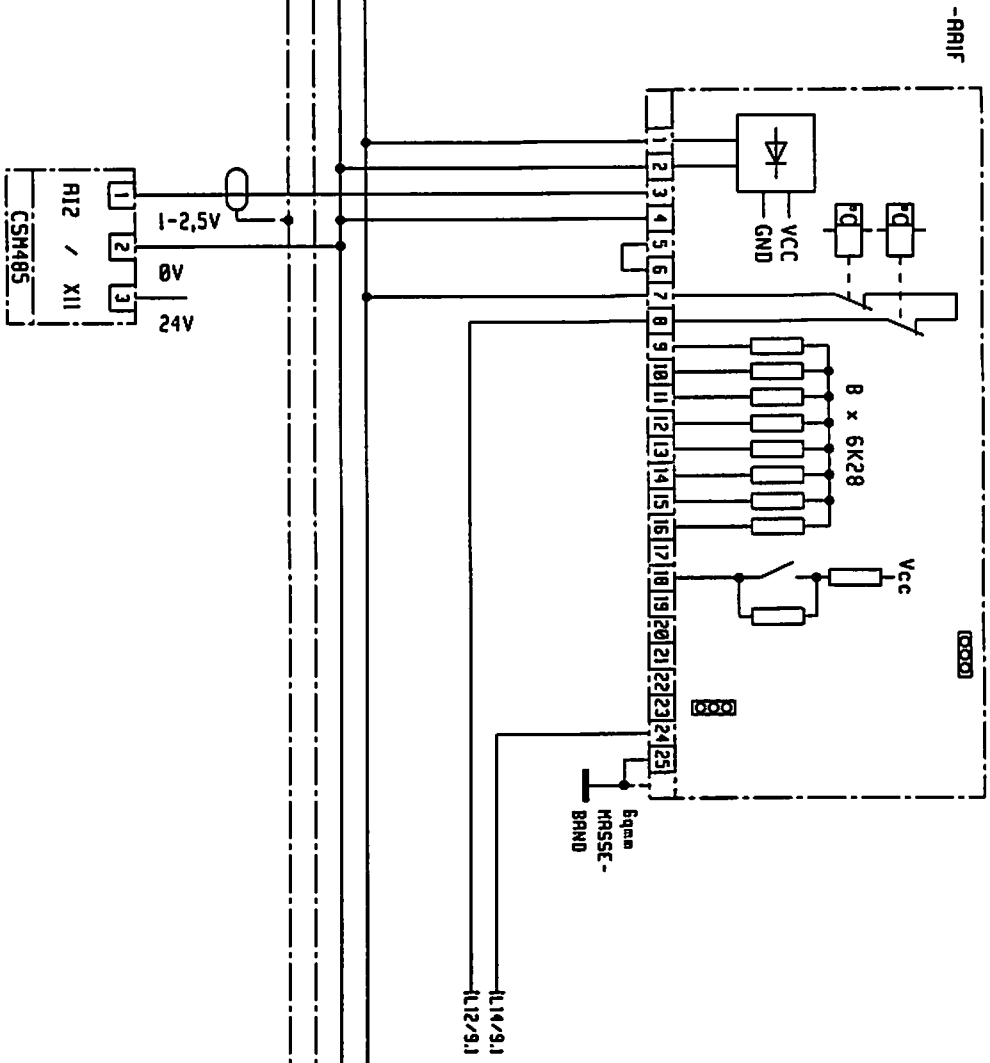
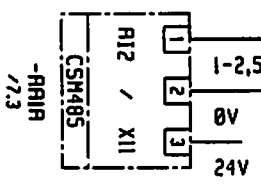


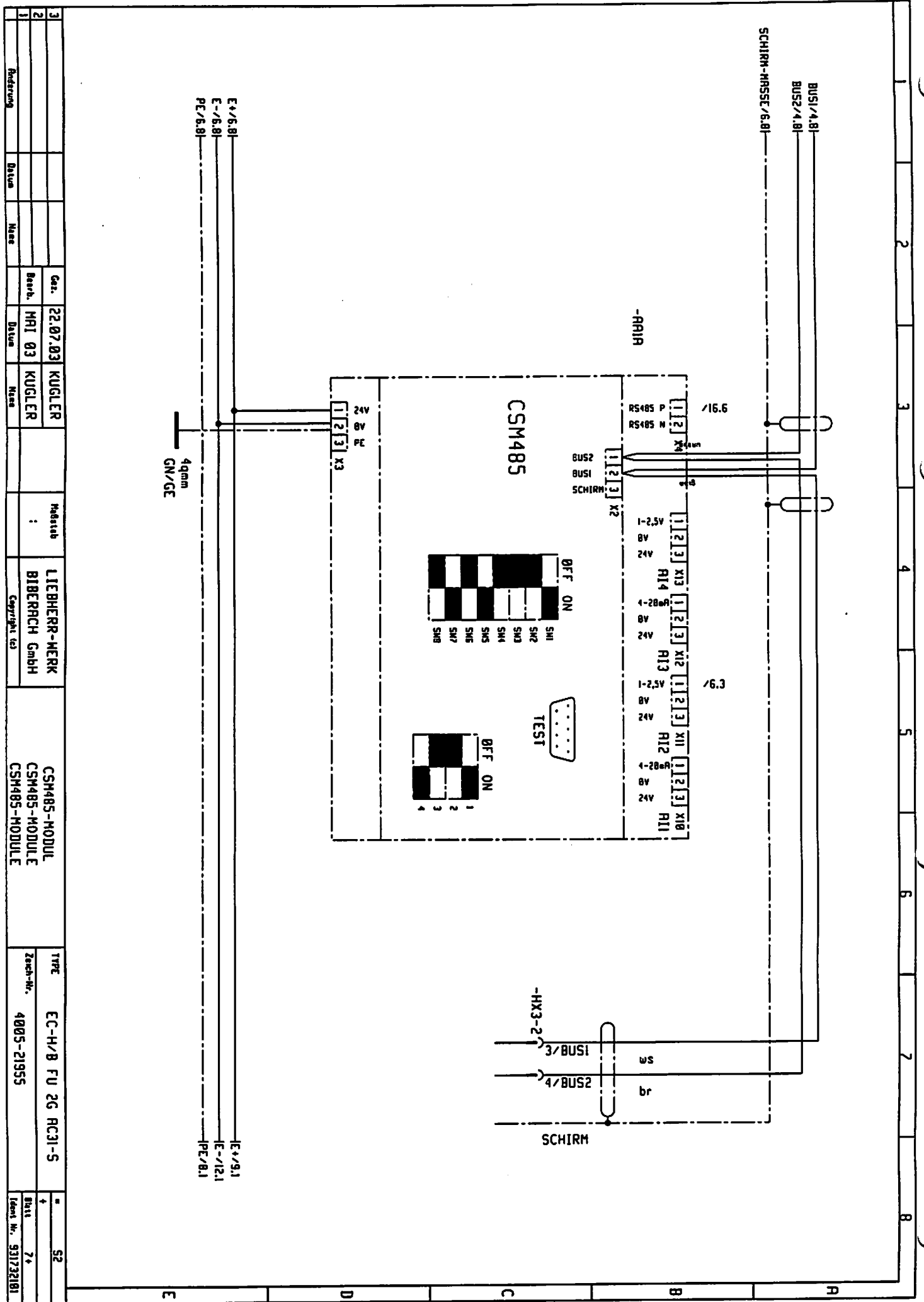
1 2 3 4 5 6 7 8



E+/5,0I
E-/5,0I
PE/5,0I
SCHIRH-HRSSE/4,0I
E+/7,1
E-/7,1
PE/7,1
SCHIRH-HRSSE/7,1

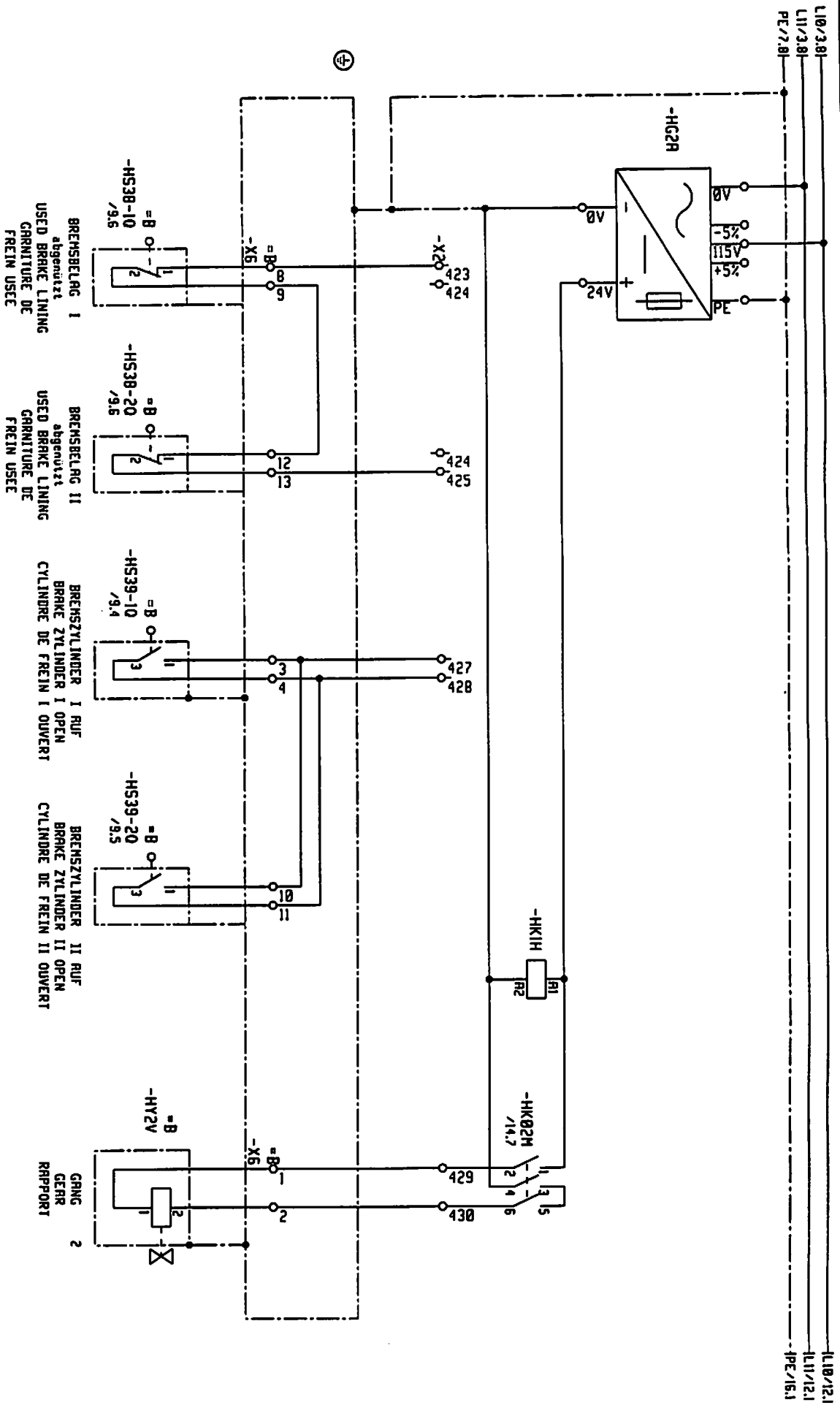


3				Gen.	22.07.03	KUGLER	Modul	LIEBHERR-MERK	ANALOG EIN-/AUSGÄNGE SPS	TYPE	EC-H/B FU 2G RC3I-S	S2
2				Beauf.	MRI 03	KUGLER	:	BIBERACH GmbH	ANALOG INPUTS-/OUTPUTS PLC	Zeich.-Nr.	4005-21955	+
1	Prüfung	Datum	Name	Datum			Copyright (c)	ENTRES-/SORTIES ANALOGIQUES API		Mais	6+	Fabri. Nr. 931/23101



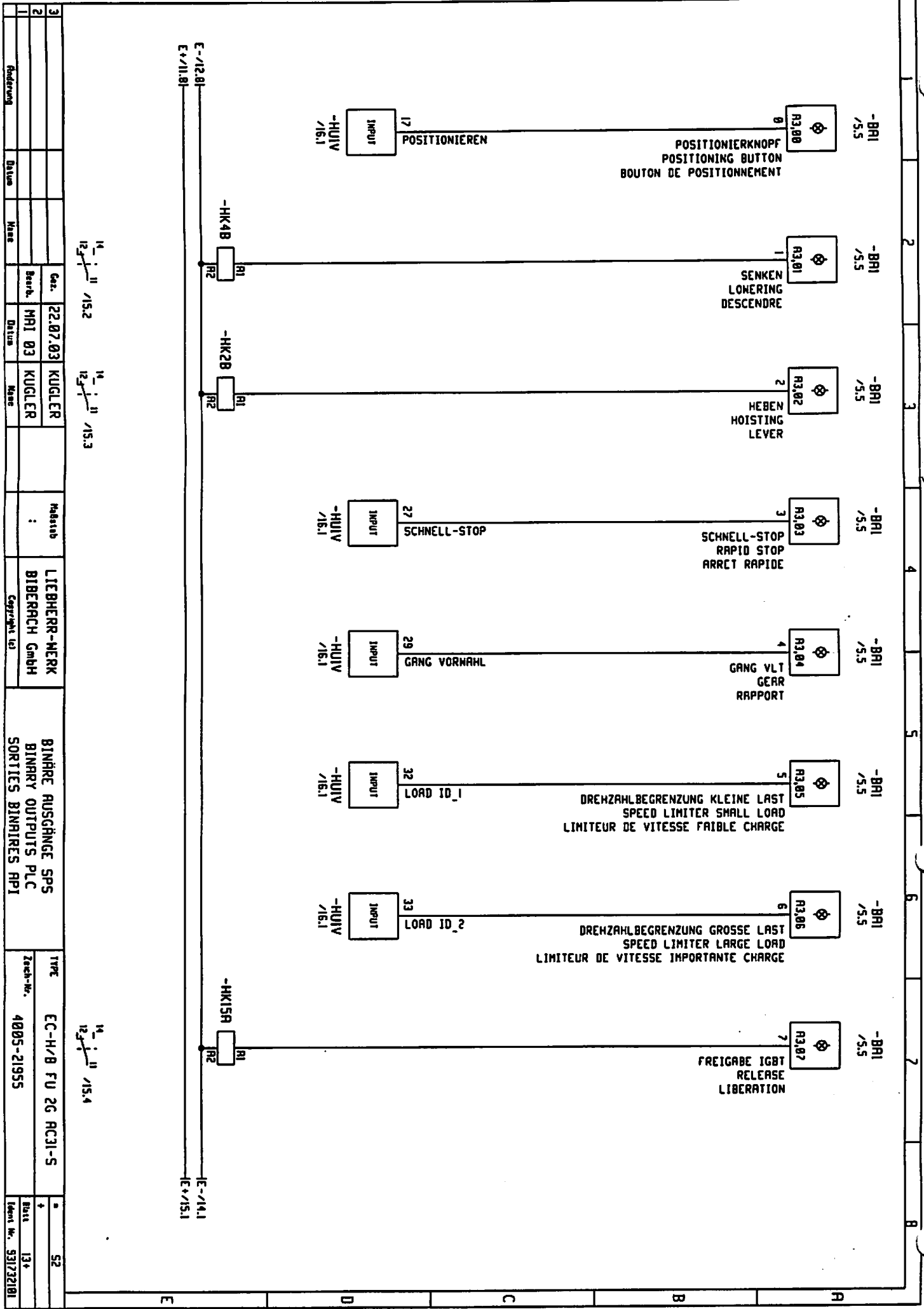
3				Ger.	22.07.03	KUGLER	Maßstab		CSM485-MODUL	TYPE	EC-H/B FU 2G RC3I-S	52
2				Bearb.	MRI 03	KUGLER			CSM485-MODULE	Zeich.-Nr.	4005-21955	74
1				Datum					CSM485-MODULE	Ident. Nr.	931732101	
				Name								
				Best.-Nr.								
				Best.-Gr.								

E D C B A



14
12 11 / 9,8

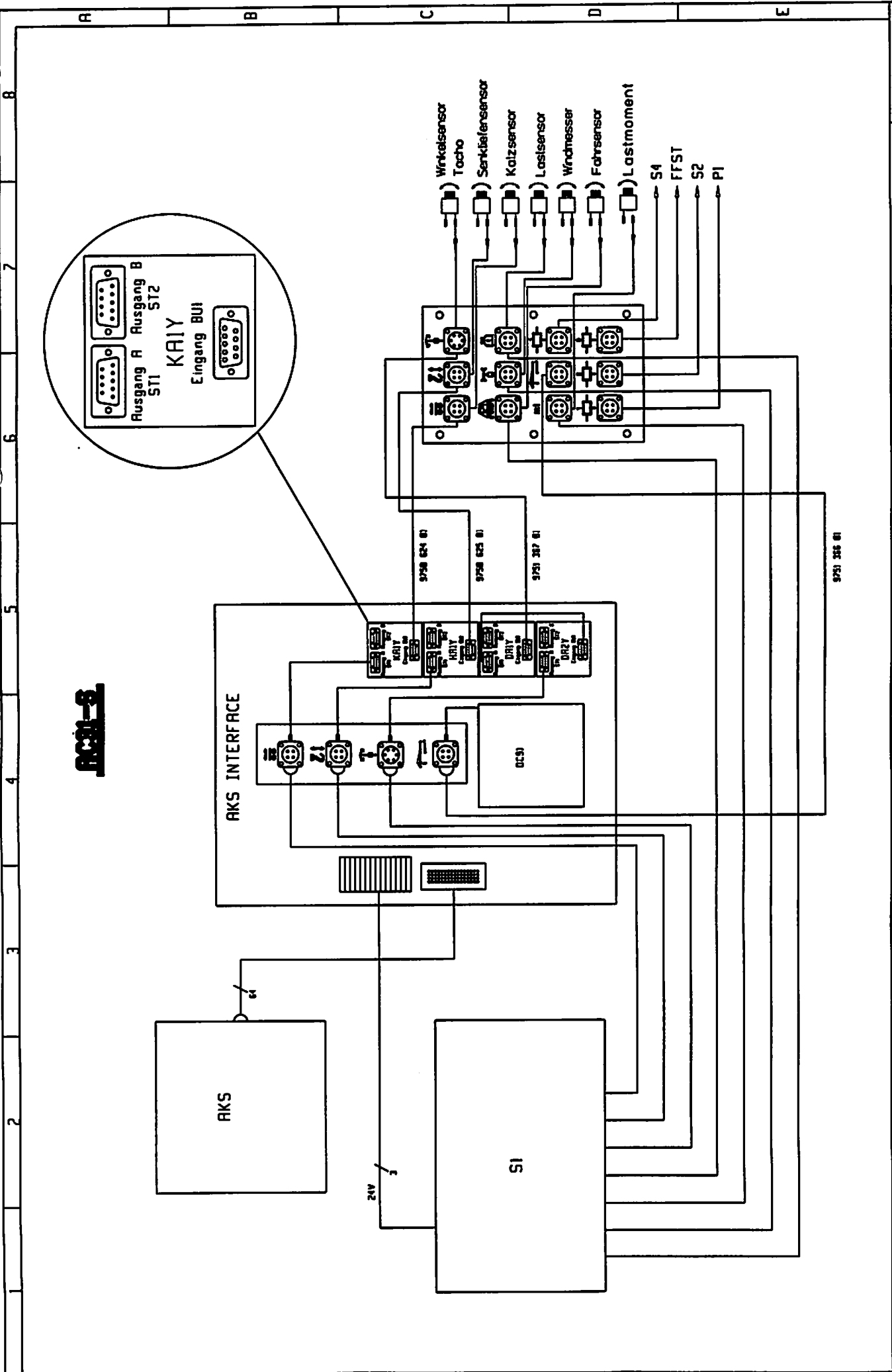
3		Ger.	22.07.03	KUGLER	Modusb		LIEBHERR-MERK	HUBBERGETRIEBE	TYPE	EC-H/B FU 2G RC31-S	52
2		Bearb.	MRI 03	KUGLER	:		BIBERRICH GmbH	HOIST GEAR BOX	Zach-Nr.	4005-21955	8+
1		Freizeiten					Copyright (c)	BOITE DE VITESSES DU M.C. DE LEVAGE			Ident. Nr. 931732101
		Date									
		Naz									



IE2,03	-BE/BR:352	9.4	TEMPERATURE SENSOR MOTOR(S) FAN CONTROL
IE2,04	-BE/BR:452	9.6	BREMSZYLINDER 1 0. 2 AUF
IE2,05	-BE/BR:552	9.6	BREMSE ABGENUTZT
IE2,06	-BE/BR:652	9.7	BRÄKE HORN
IE2,07	-BE/BR:752	9.8	TÜRENSCHALTER S2
			DOOR LIMIT SWITCH
			TÜRENSCHALTER S2 WIDERSTANDSSCHRAUK
			DOOR LIMIT SWITCH RESISTOR BOX
			ÜBERPRÜFUNG
			MONITORING

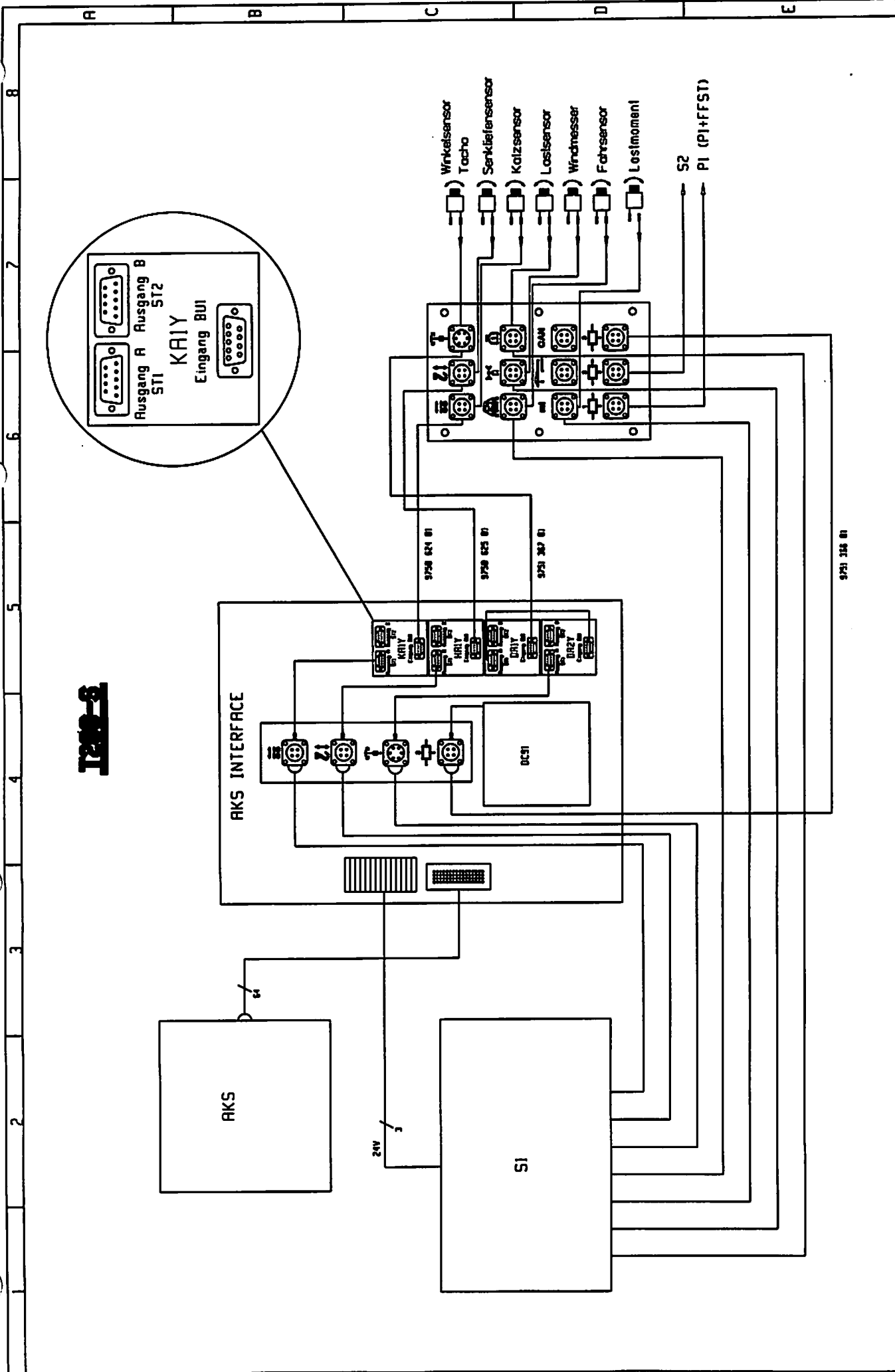
 Ende der Liste

1	2	3	4	5	6	7	8
3							
2							
1							
	Bestellung	Datum	Mess	Gas. Bearb.	22.07.03 HRI 03	KUGLER KUGLER	Modell :
							LIEBHERR-MERK BIBERACH GmbH
							SPS-BELEGUNG PLC-1/0'S
							ENTREES-/SORTIES API
							TYPE Zech-nr.
							EC-H/B FU 2G RC3I-S
							4005-21955
							- + 52
							Blatt 20-
							Ident. Nr. 931722181



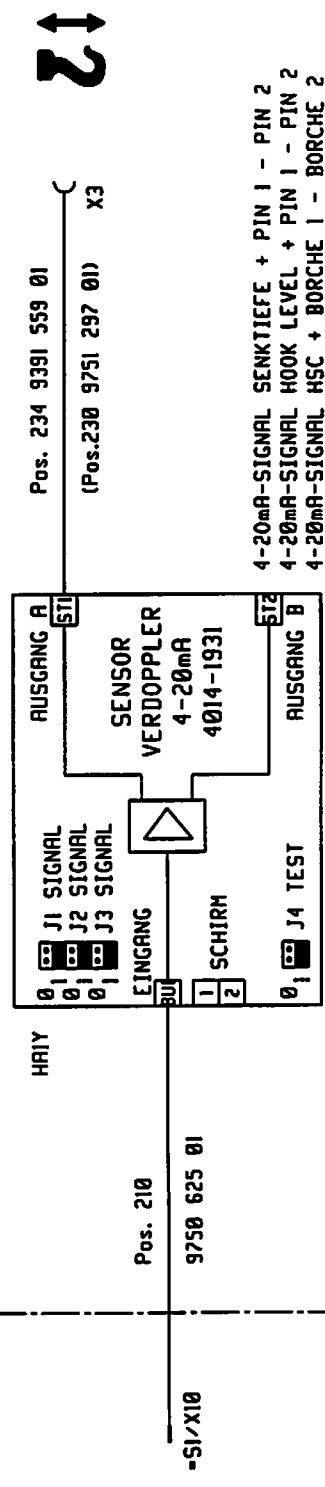
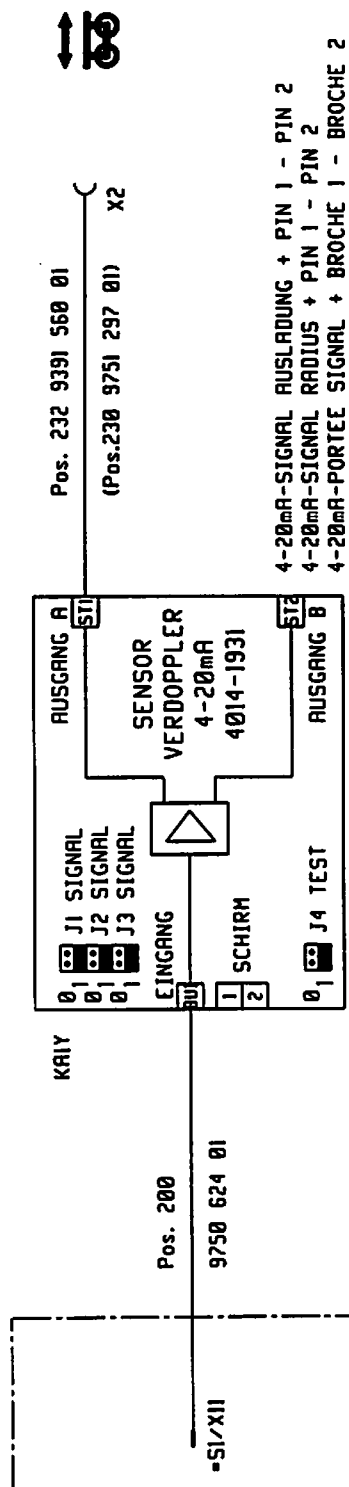
AKS-3

3	Ger.	29.08.03	Kawaoku	Maßstab	LIEBHERR-MERK		INSTALLATIONSPLAN		TYPE	EC-H / EC-B
2	Bearb.	10.09.02	Ernie	:	BIBERACH GmbH		INSTALLATIONPLAN		Zeich.-Nr.	4005-21943
1	Datum		Name		Copyright (c)		PLAN DE CABLAGE		Blatt	13-
									Ident. Nr.	932298581

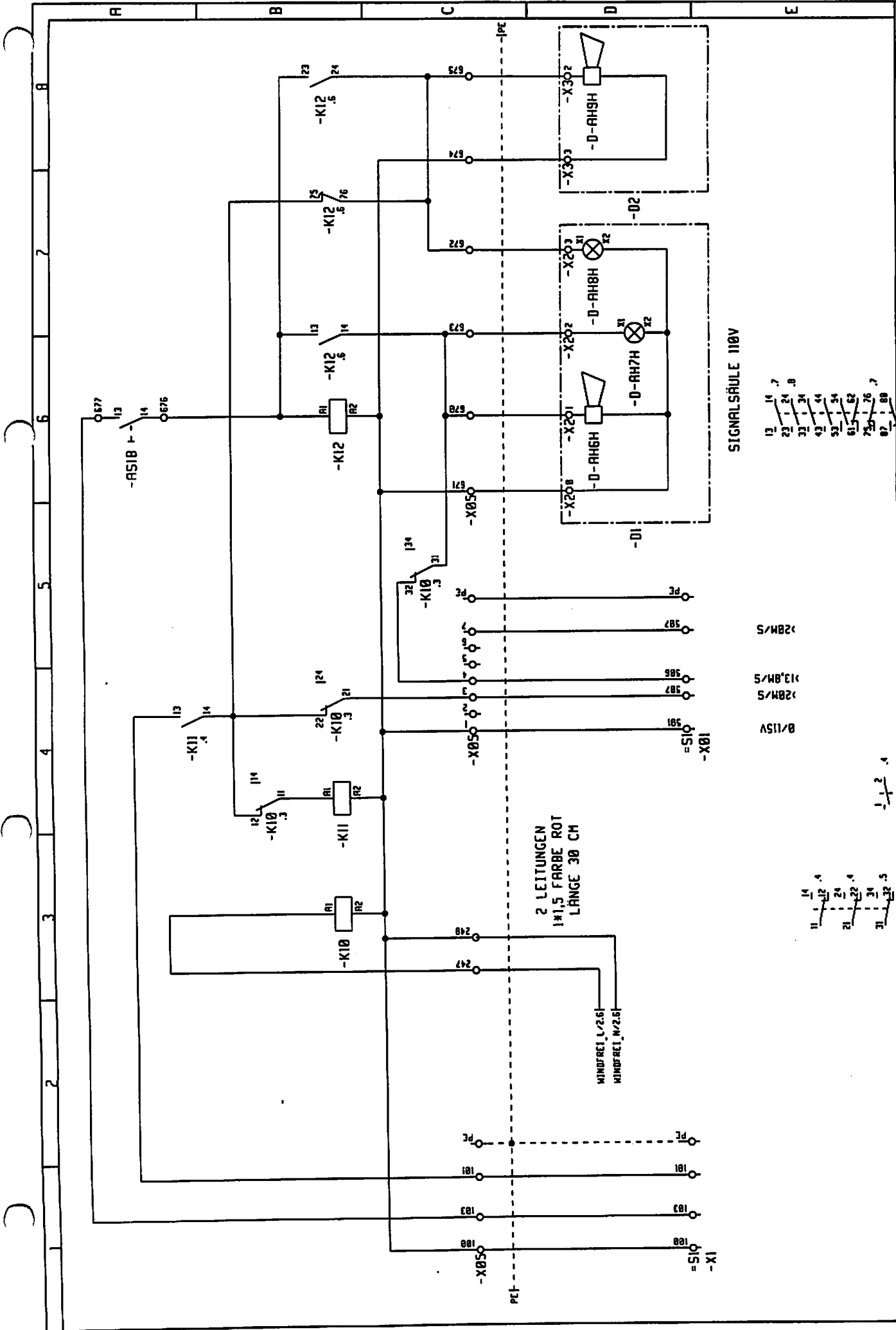


3	Gez.	29.08.03	Kawaoku	LIEBHERR-MERK	INSTALLATIONSPLAN	TYPE	EC-H / EC-B
2	Bearb.	10.09.02	Ernie	BIBERACH GmbH	INSTALLATIONPLAN	Zersch-Nr.	4005-21943
1	Datum			Copyright: tcl	PLAN DE CABLAGE	Blatt	12+
	Datum					Ident. Nr.	932290501

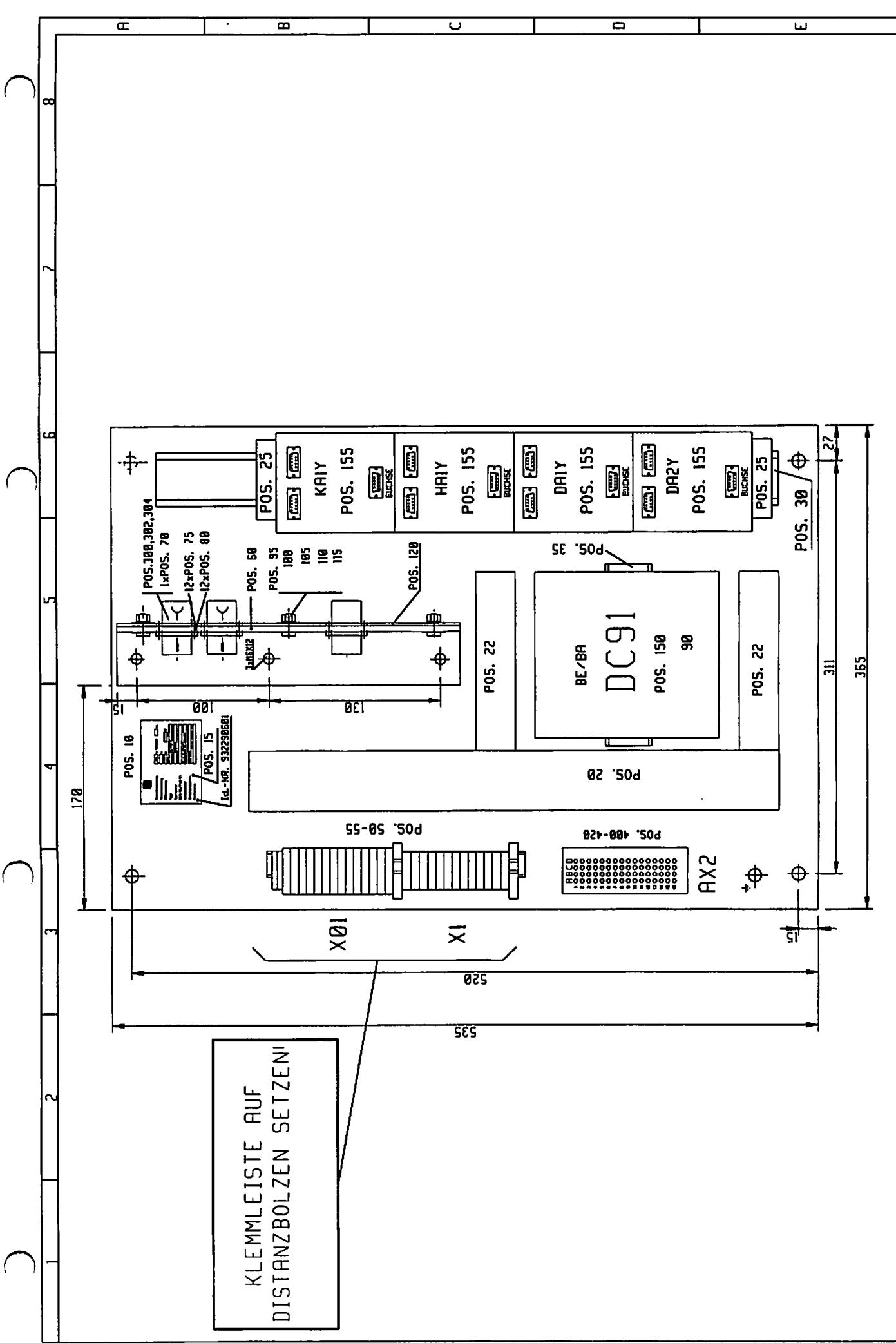
SENSORSTECKERFELD SI
 SENSOR BOARD SI
 BORNIER DES CAPTEURS SI



3		Gaz.	29.08.03	Ernie		Maßstab	LIEBHERR-WERK BIBERACH GmbH	SENSOREN SENSORS CAPTEURS	TYPE	EC-H / EC-B	=		
2		Berb.	13.04.00	Ernie		:			Zeich.-Nr.	4005-21943	+		
1											Blatt	2+	
												Ident. Nr.	932290501



3	Ger.	20.07.99	H. RUF	Maßstab	1:1	STROMLAUFPLAN	TYPE	EC-H; EC-B; SPS	=	ELZ
2	Bearb.					LIEBHERR-WERK BIBERACH GmbH	Zersch-Nr.	002_SF_009-000	Blatt	3+
1	Änderung					Copyright G	Ident. Nr.	975132601		



KLEMMLEISTE AUF
DISTANZBOLZEN SETZEN!

3		Gez.	26.11.03	KAWROKU	Maßstab	1:1	LIEBHERR-WERK BIBERACH GmbH	24V AKS-SCHNITTSTELLE DEZENTRALE SPS	TYPE	
2		Bearb.	26.11.03	ERNLE					Zeich.-Nr.	4005-82042
1									Blatt	1+
									Ident. Nr.	932290501