

Turmdrehkran**154 EC-HM****FR.tronic®****Ausführung:**

Turmsystem	120 HC Standard
Grundturmstück 6,85 m	140 HC Standard
Unterwagen 4,5 m / 4,6 m Spurbreite	120 HC Standard
Fundamentkreuz 4,6 m Spurbreite	120 HC Standard
Fundamentkreuz 3,8 m Spurbreite	120 HC Standard
Fundamentanker	140 HC Standard
Windzone C 25	

Eckkräfte, Fundamentkräfte, Ballastangaben

154 EC-HM 6

120 HC Standard-Turmstücke (2,5 m lang)

140 HC Standard-Grundturmstück (6,85 m lang)

Grundlegende Hinweise

Gesamtübersicht der statischen Daten 1

Ausführung: Kran schienenfahrbar und stationär auf 120 HC Unterwagen 4,5 m oder 4,6 m Spurbreite

Erläuterung zu den Eckkrafttabellen 4	4
Zentralballast-Aufteilung 4	4
Zentralballastblock "A" 5	5
Zentralballastblock "B" 6	6
Eckkräfte mit Kabine und mit Klettereinrichtung 7	7
Eckkräfte ohne Kabine und mit Klettereinrichtung 16	16
Eckkräfte mit Kabine und ohne Klettereinrichtung 25	25
Eckkräfte ohne Kabine und ohne Klettereinrichtung 34	34

Ausführung: Kran schienenfahrbar und stationär auf 120 HC Fundamentkreuz 4,6 m Spurbreite:

- schienenfahrbar
- stationär mit Stützspindeln auf Fundamentplatten
- stationär mit Stützspindeln auf Abstützplatten

Erläuterung zu den Eckkrafttabellen 43	43
Zentralballast-Aufteilung 44	44
Fundamentplatte "A3" 45	45
Zentralballastblock "B2" 46	46
Zentralballastblock "D2" 47	47
Eckkräfte mit oder ohne Kabine und mit Klettereinrichtung 48	48
Eckkräfte mit oder ohne Kabine und ohne Klettereinrichtung 57	57

- Ausführung: Kran schienenfahrbar und stationär auf 120 HC Fundamentkreuz 3,8 m Spurbreite**
- schienenfahrbar
 - stationär mit Stützspindeln auf Fundamentplatten
 - stationär mit Stützspindeln auf Abstützplatten

Erläuterung zu den Eckkrafttabellen	66
Zentralballast-Aufteilung	67
Fundamentplatte "A3"	68
Zentralballastblock "B2"	69
Zentralballastblock "D2"	70
Eckkräfte mit oder ohne Kabine und mit Klettereinrichtung	71
Eckkräfte mit oder ohne Kabine und ohne Klettereinrichtung	80

Ausführung: Kran stationär auf 140 HC Fundamentankern

Fundamentbelastungen mit Kabine und mit Klettereinrichtung	89
Fundamentbelastungen ohne Kabine und mit Klettereinrichtung	98
Fundamentbelastungen mit Kabine und ohne Klettereinrichtung.....	107
Fundamentbelastungen ohne Kabine und ohne Klettereinrichtung	116
Beispiel zur Fundamentberechnung	125

Gegenballast	131
Beispiel zur Anordnung	132
Montagehinweise	133
Gegenballastblock "A"	134
Gegenballastblock "B"	135

Statische Daten

Grundlegende Hinweise

In dieser Dokumentation erhalten Sie Informationen, die im besonderen Maße die Standsicherheit des Krans betreffen. Die Eckkrafttabellen enthalten dazu vielseitige Angaben. Anhand der Kräfte, die an den Abstützpunkten wirken, können Sie beurteilen, ob der Baugrund für die Aufstellung des Krans geeignet ist. Desweiteren erfahren Sie, welcher Zentralballast für die entsprechenden Aufbauhöhen und Auslegerlängen erforderlich ist. Wenn Sie den Kran auf Fundamentankern montieren, erhalten Sie in den Fundamentbelastungstabellen die nötigen Angaben, um das Fundament korrekt zu dimensionieren. Im Anschluss dieser Dokumentation sind die Informationen über den Gegenballast entsprechend der Ausführung des Krans aufgeführt.

Die statischen Daten gelten nur für die angegebene Ausführung des Krans!

Statische Daten für Sonderausführungen erhalten Sie auf Anfrage bei Liebherr-Werk Biberach GmbH Abteilung Statik.



Warnung!

Die Aufbauhöhen in den Eckkraft- und Fundamentbelastungstabellen sind nur zulässig bei Verwendung eines 140 HC Standard-Grundturmstücks (6,85 m lang) !

Bei Einsatz des Krans ohne Grundturmstück, mit der Abteilung Statik bei Liebherr-Werk Biberach GmbH bitte Rücksprache nehmen !

Die Eckkräfte und Fundamentkräfte enthalten keinen Eigenlast- und Hublastbeiwert.

Kran-Ausführung

154 EC-HM 6

Kran-Ausführung	Kranbasis	Ausleger	Seite
154 EC-HM 6 mit Kabine und mit Klettereinrichtung	120 HC Standard-Unterwagen 4,5 m oder 4,6 m Spurbreite	60 m	8
		55 m	9
		50 m	10
		45 m	11
		40 m	12
		35 m*	13
		30 m*	14
		25 m*	15
154 EC-HM 6 ohne Kabine und mit Klettereinrichtung	120 HC Standard-Unterwagen 4,5 m oder 4,6 m Spurbreite	60 m	17
		55 m	18
		50 m	19
		45 m	20
		40 m	21
		35 m*	22
		30 m*	23
		25 m*	24
154 EC-HM 6 mit Kabine und ohne Klettereinrichtung	120 HC Standard-Unterwagen 4,5 m oder 4,6 m Spurbreite	60 m	26
		55 m	27
		50 m	28
		45 m	29
		40 m	30
		35 m*	31
		30 m*	32
		25 m*	33
154 EC-HM 6 ohne Kabine und ohne Klettereinrichtung	120 HC Standard-Unterwagen 4,5 m oder 4,6 m Spurbreite	60 m	35
		55 m	36
		50 m	37
		45 m	38
		40 m	39
		35 m*	40
		30 m*	41
		25 m*	42
154 EC-HM 6 mit oder ohne Kabine und mit Klettereinrichtung	120 HC Standard-Fundamentkreuz 4,6 m Spurbreite	60 m	49
		55 m	50
		50 m	51
		45 m	52
		40 m	53
		35 m*	54
		30 m*	55
		25 m*	56

Tab. Gesamtübersicht der statischen Daten für 154 EC-HM 6, auf 120 HC Turm und 140 HC Standard-Grundturmstück 6,85 m lang (* Sonderausleger)

154 EC-HM 6

Kran-Ausführung

Kran-Ausführung	Kranbasis	Ausleger	Seite
154 EC-HM 6 mit oder ohne Kabine und ohne Klettereinrichtung	120 HC Standard-Fundamentkreuz 4,6 m Spurbreite	60 m	58
		55 m	59
		50 m	60
		45 m	61
		40 m	62
		35 m*	63
		30 m*	64
		25 m*	65
154 EC-HM 6 mit oder ohne Kabine und mit Klettereinrichtung	120 HC Standard-Fundamentkreuz 3,8 m Spurbreite	60 m	72
		55 m	73
		50 m	74
		45 m	75
		40 m	76
		35 m*	77
		30 m*	78
		25 m*	79
154 EC-HM 6 mit oder ohne Kabine und ohne Klettereinrichtung	120 HC Standard-Fundamentkreuz 3,8 m Spurbreite	60 m	81
		55 m	82
		50 m	83
		45 m	84
		40 m	85
		35 m*	86
		30 m*	87
		25 m*	88
154 EC-HM 6 mit Kabine und mit Klettereinrichtung	140 HC Standard-Fundamentanker	60 m	90
		55 m	91
		50 m	92
		45 m	93
		40 m	94
		35 m*	95
		30 m*	96
		25 m*	97
154 EC-HM 6 ohne Kabine und mit Klettereinrichtung	140 HC Standard-Fundamentanker	60 m	99
		55 m	100
		50 m	101
		45 m	102
		40 m	103
		35 m*	104
		30 m*	105
		25 m*	106

Tab. Gesamtübersicht der statischen Daten für 154 EC-HM 6, auf 120 HC Turm und 140 HC Standard-Grundturmstück 6,85 m lang (* Sonderausleger)

Kran-Ausführung

154 EC-HM 6

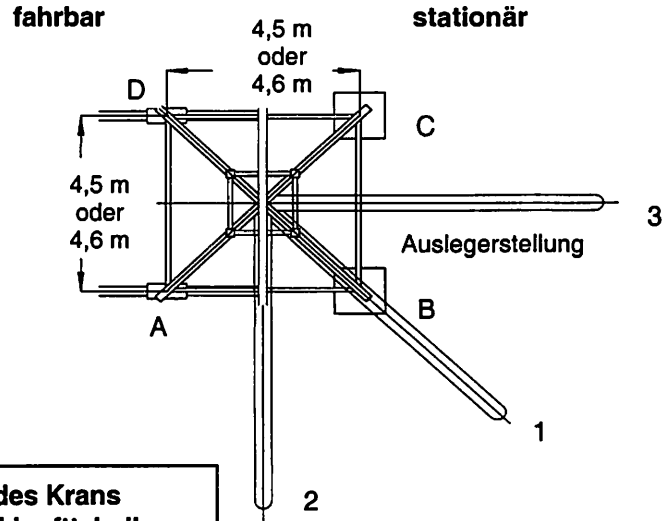
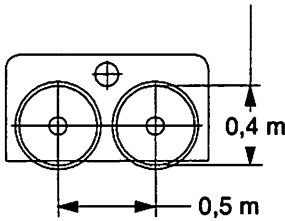
Kran-Ausführung	Kranbasis	Ausleger	Seite
154 EC-HM 6 mit Kabine und ohne Klettereinrichtung	140 HC Standard-Fundamentanker	60 m	108
		55 m	109
		50 m	110
		45 m	111
		40 m	112
		35 m*	113
		30 m*	114
		25 m*	115
154 EC-HM 6 ohne Kabine und ohne Klettereinrichtung	140 HC Standard-Fundamentanker	60 m	117
		55 m	118
		50 m	119
		45 m	120
		40 m	121
		35 m*	122
		30 m*	123
		25 m*	124

Tab. Gesamtübersicht der statischen Daten für 154 EC-HM 6, auf 120 HC Turm und 140 HC Standard-Grundturmstück 6,85 m lang (* Sonderausleger)

Erläuterung zu den Eckkrafttabellen

120HC / 132HC Standard-Unterwagen

$$\frac{\text{Eckkraft}}{2} = \text{Radkraft}$$



Bei stationärer Ausführung des Krans verringert sich die in den Eckkrafttabellen angegebene Hakenhöhe um 0,5 m.

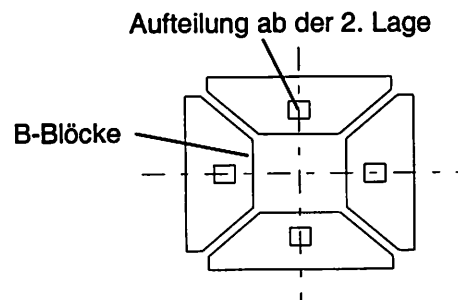
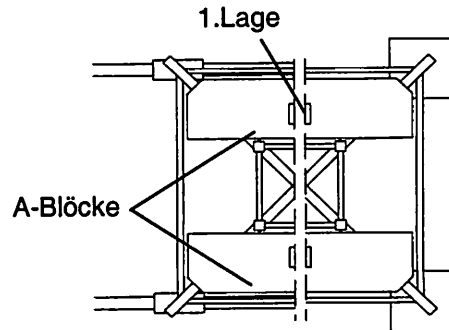
Zentralballast-Aufteilung:



- Erforderlichen Zentralballast entsprechend der Hakenhöhe, Auslegerlänge und Ausführung des Krans auflegen. Siehe „Eckkrafttabellen“.
- Lagen der Ballastblöcke einhalten.
- Ballastblöcke in jeder Lage gleichmäßig gegenüberliegend verteilen und exakt auflegen.

Gewicht: A – Block 5,134 t
B – Block 2,906 t

Zentralballast	Anzahl der Ballastblöcke
21,89 t	2 x A und 4 x B-Blöcke
27,70 t	2 x A und 6 x B-Blöcke
33,52 t	2 x A und 8 x B-Blöcke
39,33 t	2 x A und 10 x B-Blöcke
45,14 t	2 x A und 12 x B-Blöcke
50,95 t	2 x A und 14 x B-Blöcke
56,76 t	2 x A und 16 x B-Blöcke
62,58 t	2 x A und 18 x B-Blöcke
68,39 t	2 x A und 20 x B-Blöcke
74,20 t	2 x A und 22 x B-Blöcke
80,01 t	2 x A und 24 x B-Blöcke
85,82 t	2 x A und 26 x B-Blöcke
91,64 t	2 x A und 28 x B-Blöcke



- Jede Arbeitsweise unterlassen, welche die Standsicherheit des Krans beeinträchtigt !

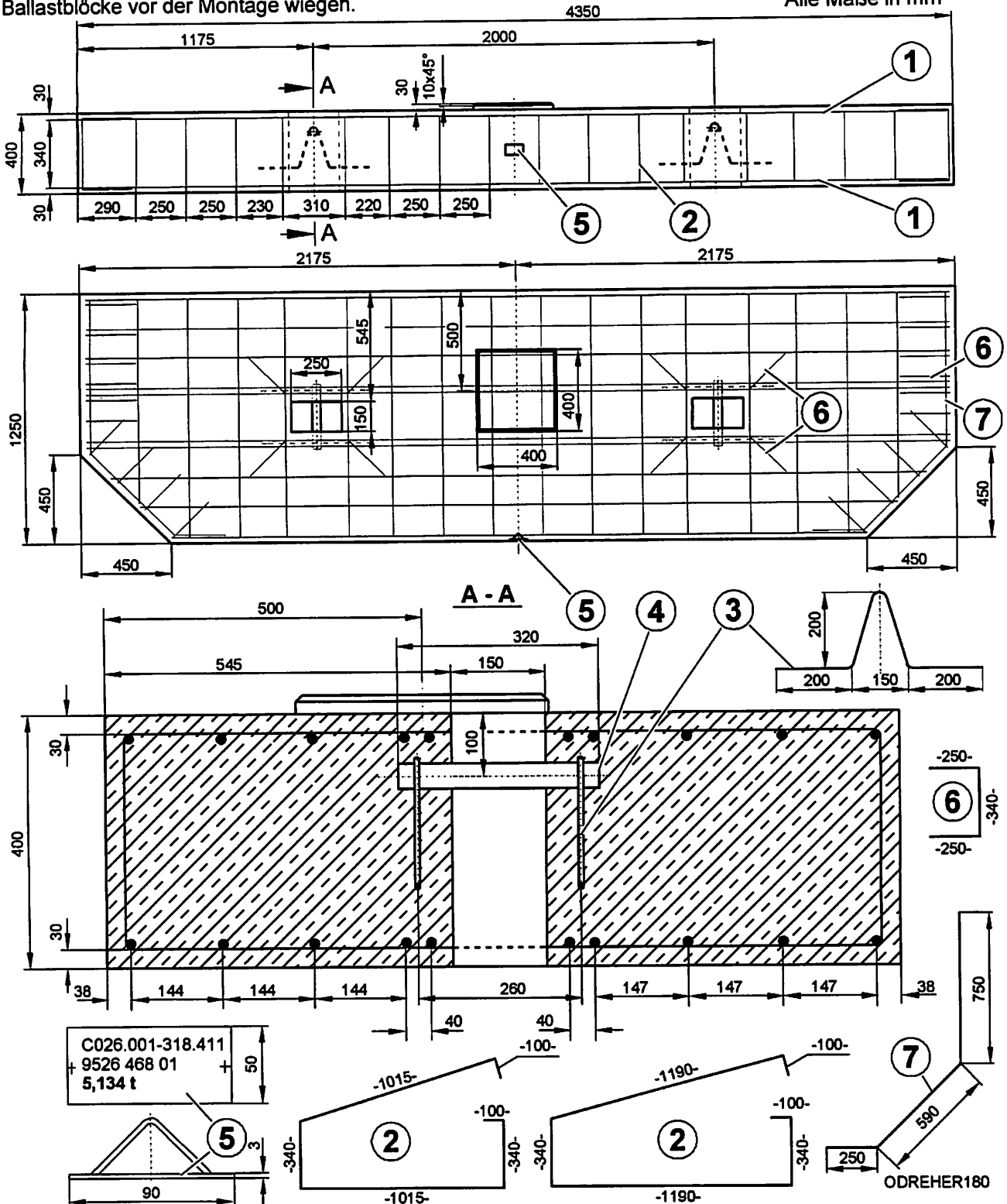
Zentralballast-Block "A" Gewicht: 5 130 kg Zeichnungs-Nr. C 026.001-318.411

Betongüte B25. Baustahl BSt 500/550. Betondeckung min. 30 mm. Betondichte 2,45 t/m³.

Masse der Ballastblöcke muss unbedingt eingehalten werden.

Ballastblöcke vor der Montage wiegen.

Alle Maße in mm



①	Ø16 mm, insgesamt 20 Stück	L=4290 mm, 14 Stück	④	2 Stück Ø40 mm, L=320 mm
		L=4050 mm, 2 Stück		
		L=3750 mm, 2 Stück		
		L=3450 mm, 2 Stück		
②	Ø10 mm, insgesamt 16 Stück	L=3260 mm, 14 Stück	⑤	Schild kann bei LBC bestellt werden, C 026.001-318.411/110 – 9547 287 01
		L=2910 mm, 2 Stück		
③	Bügel Ø8 mm, L=800 mm, 4 Stück	⑥	Bügel Ø8 mm, L=840 mm, insgesamt 28 Stück	
		⑦	Bügel Ø8 mm, L=1590 mm, insgesamt 4 Stück	

Tab. Zentralballast-Block „A“ = 5,134 t. Zeichnungs-Nr. C 026.001 – 318.411

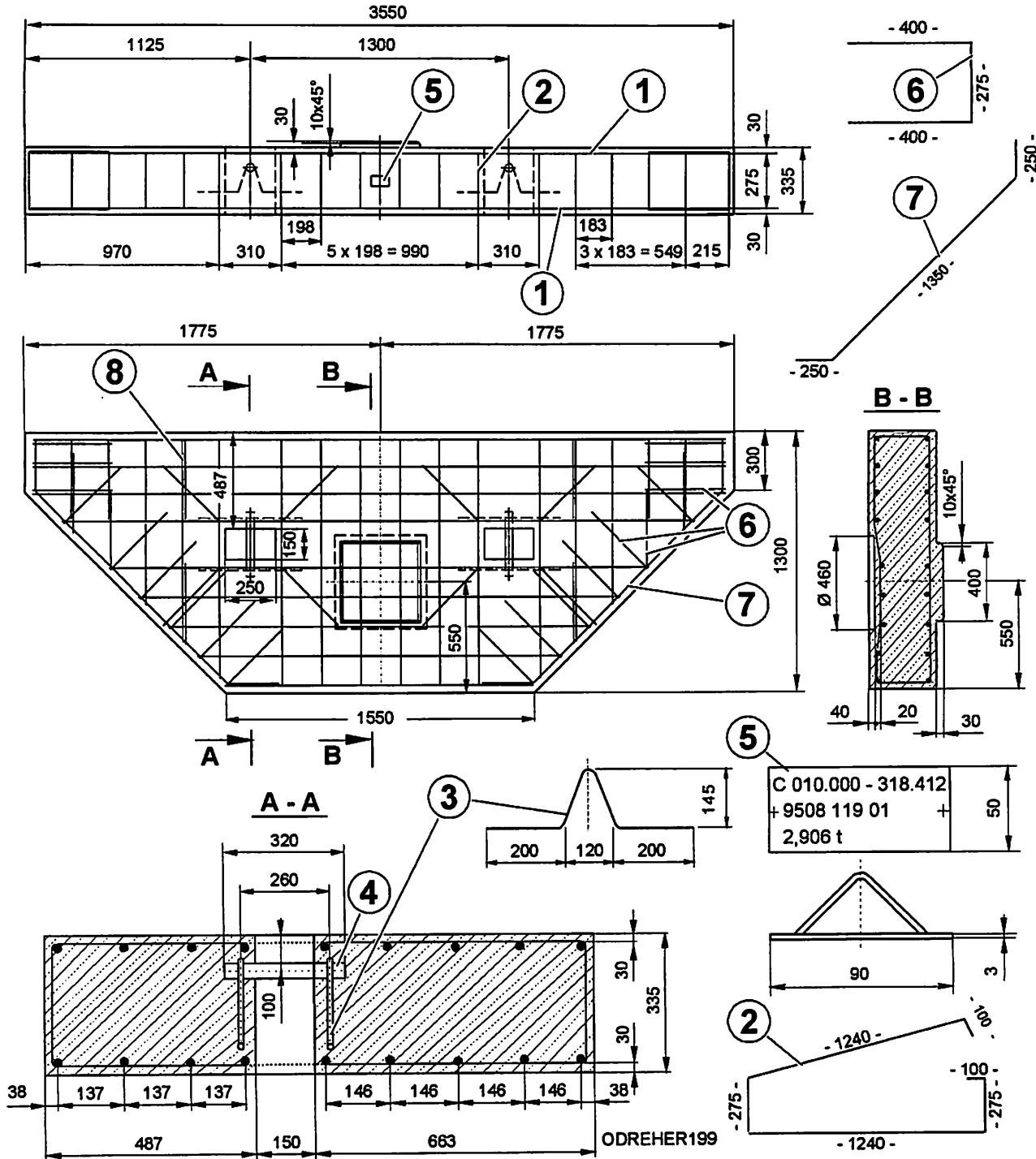
Zentralballast-Block "B" Gewicht: 2 906 kg Zeichnungs-Nr. C 010.000-318.412

Betongüte B25. Baustahl BSt 500/550. Betondeckung min. 30 mm. Betondichte 2,45 t/m³.

Masse der Ballastblöcke muss unbedingt eingehalten werden.

Ballastblöcke vor der Montage wiegen.

Alle Maße in mm



①	Ø16 mm, insgesamt 18 Stück	L=3490 mm, 6 Stück	④	2 Stück Ø40 mm, L=320 mm
		L=3160 mm, 2 Stück		
		L=2700 mm, 2 Stück		
		L=2410 mm, 2 Stück		
		L=2120 mm, 2 Stück		
②	Ø10 mm, L=3230 mm, 8 Stück	L=1830 mm, 2 Stück	⑤	Schild kann bei LBC bestellt werden, C 010.000-318.412/110 – 9519 078 01
		L=1550 mm, 2 Stück		
③	Bügel Ø8 mm, L=700 mm, 4 Stück	⑥	Bügel Ø8 mm, L=1075 mm, insgesamt 42 Stück	
⑦	Bügel Ø8 mm, L=1850 mm, insgesamt 4 Stück			
⑧	Bügel Ø8 mm, L=1000 mm, insgesamt 2 Stück			

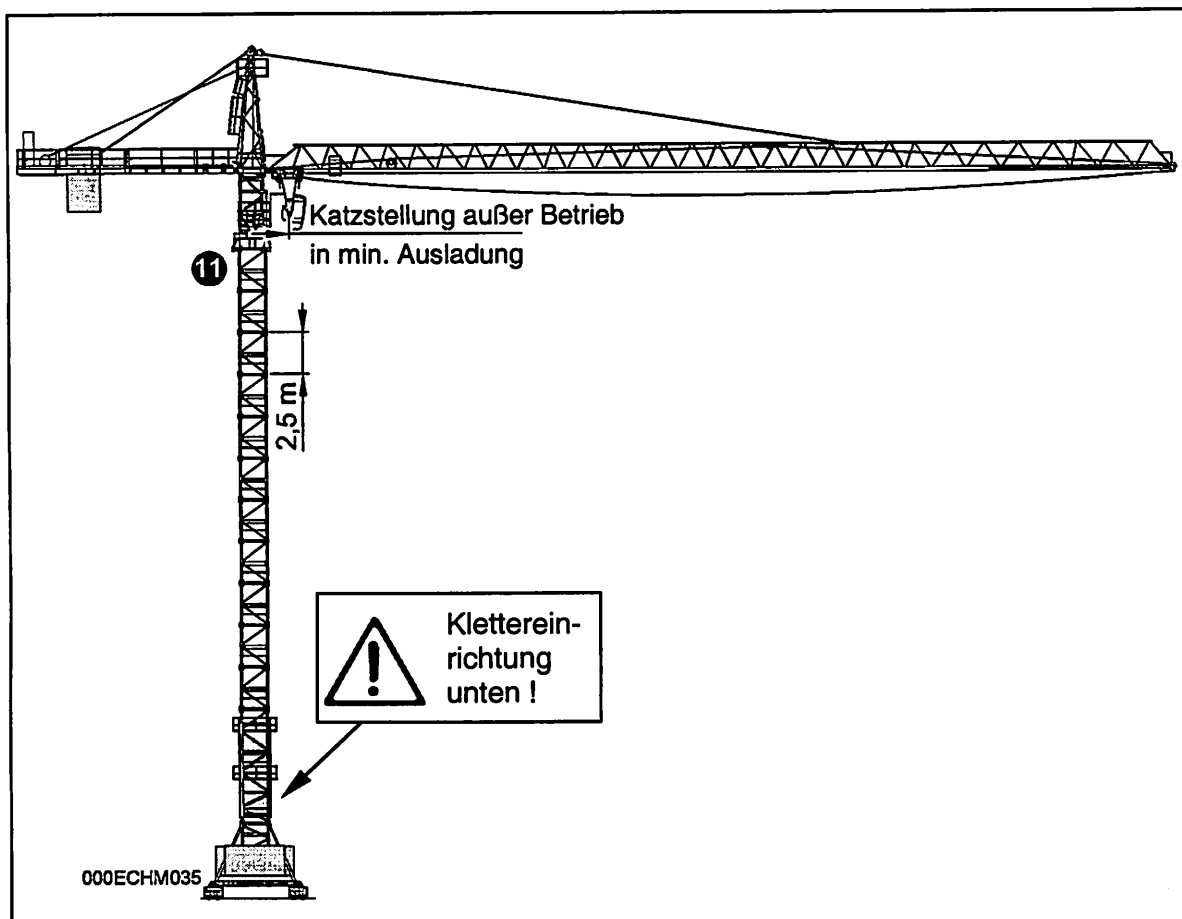
Tab. Zentralballast-Block „B“ = 2,906 t. Zeichnungs-Nr. C 010.001 – 318.412

Windzone C, Wiederholungsintervall 25 Jahre (EN 13001)

154 EC-HM 6

Konstruktionsteile	Zeichnungs-Nr.
Kugeldrehkranzauflage	C 050.001 – 333.111 – oder – C 050.003 – 333.111
120 HC Standard-Turmstücke (2,5 m lang)	C 041.002 – 332.111
140 HC Standard-Grundturmstück (6,85 m lang)	C 041.002 – 337.111
120 HC Standard-Unterwagen 4,5 m oder 4,6 m Spurbreite	C 026.066 – 310.000
Standard-Klettereinrichtung (6,5 m lang), zum Klettern mit <u>nur</u> 2,5 m langen Turmstücken	C 041.001 – 321.000

Eckkräfte mit Kabine und mit Klettereinrichtung



Wird die Klettereinrichtung nach der Montage des Krans demontiert, muss eventuell **vor der Demontage der Klettereinrichtung zusätzlicher Zentralballast aufgelegt werden!**

Den in diesem Fall erforderlichen Zentralballast entnehmen Sie den entsprechenden Eckkrafttabellen "Ohne Klettereinrichtung".



Eckkräfte (in kN) in Betrieb und außer Betrieb
Windzone C, Wiederholungsintervall 25 Jahre (EN 13001)

154 EC-HM 6

Katzstellung außer Betrieb in min. Ausladung

Kran fahrbar oder stationär auf Ankerschuhen, mit Kabine und mit **Standard-Klettereinrichtung** **

Hubwerk: WiW 240 MZ 401, WiW 250 MZ 401

Kugeldrehkranzauflage: C 050.001-333.111, C 050.003-333.111

Ausladung: **60,00m** 120 HC Unterwagen (C 026.066-310.000) Spur: **4,5 m oder 4,6 m**
120 HC Turmstück: **2,50m** 140 HC Grundturmstück: **6,85m (C 041.002-337.111)** Radstand: **4,5 m oder 4,6 m**

Zahl d. Turm-Stücke	Haken-höhe [m]	Zentralballast [to]	Eckdrücke in Betrieb [kN], MD=262 kNm					Eckdrücke außer Betrieb [kN], MD=0				
			Ecke	Auslegerstellung			H.-Kraft [kN]	Ecke	Auslegerstellung			H.-Kraft [kN]
				1	2	3			1	2	3	
0	13,15	33,516	A	234	367	88	36	A	217	221	213	61
			B	441	393	380		B	225	221	221	
			C	234	100	380		C	217	213	221	
			D	26	75	88		D	209	213	213	
1	15,65	33,516	A	236	373	85	37	A	220	240	200	65
			B	452	403	388		B	251	240	240	
			C	236	100	388		C	220	200	240	
			D	21	70	85		D	188	200	200	
2	18,15	33,516	A	239	379	82	38	A	222	260	185	69
			B	462	413	396		B	280	260	260	
			C	239	99	396		C	222	185	260	
			D	16	65	82		D	165	185	185	
3	20,65	33,516	A	241	385	79	38	A	225	281	169	73
			B	473	423	404		B	310	281	281	
			C	241	98	404		C	225	169	281	
			D	10	60	79		D	139	169	169	
4	23,15	33,516	A	244	392	75	39	A	227	304	151	77
			B	485	434	413		B	343	304	304	
			C	244	96	413		C	227	151	304	
			D	3	54	75		D	112	151	151	
5	25,65	39,328	A	261	413	86	40	A	245	342	147	81
			B	511	460	436		B	392	342	342	
			C	261	110	436		C	245	147	342	
			D	11	63	86		D	97	147	147	
6	28,15	39,328	A	264	420	82	41	A	247	368	126	85
			B	523	471	445		B	429	368	368	
			C	264	108	445		C	247	126	368	
			D	4	57	82		D	66	126	126	
7	30,65	39,328	A	264	427	78	41	A	250	395	105	89
			B	538	482	454		B	468	395	395	
			C	264	106	454		C	250	105	395	
			D	0	50	78		D	32	105	105	
8	33,15	39,328	A	259	434	74	42	A	249	423	82	93
			B	558	494	464		B	512	423	423	
			C	259	104	464		C	249	82	423	
			D	0	44	74		D	0	82	82	
9	35,65	45,140	A	282	455	84	43	A	243	467	72	97
			B	579	521	488		B	593	467	467	
			C	282	117	488		C	243	72	467	
			D	0	51	84		D	0	72	72	
10	38,15	50,952	A	303	477	94	44	A	234	512	61	101
			B	604	548	512		B	678	512	512	
			C	303	129	512		C	234	61	512	
			D	3	59	94		D	0	61	61	
* 11	40,65	50,952	A	306	480	96	44	A	246	512	67	103
			B	607	552	516		B	665	512	512	
			C	306	132	516		C	246	67	512	
			D	5	60	96		D	0	67	67	

* Bei diesem Aufbau muß die Klettereinrichtung nach der Montage abgelassen werden!

** Standard-Klettereinrichtung (6,5 lang) ist nur mit 2,5 m langen Turmstücken zum Klettern geeignet!



Wird die Klettereinrichtung nach der Montage des Krans demontiert, muss eventuell **vor der Demontage der Klettereinrichtung zusätzlicher Zentralballast aufgelegt werden!**
Den in diesem Fall erforderlichen Zentralballast entnehmen Sie den entsprechenden Eckkrafttabellen "Ohne Klettereinrichtung".

Eckkräfte (in kN) in Betrieb und außer Betrieb
Windzone C, Wiederholungsintervall 25 Jahre (EN 13001)

Katzstellung außer Betrieb in min. Ausladung

Kran fahrbar oder stationär auf Ankerschuhen, mit Kabine und mit Standard-Klettereinrichtung **

Hubwerk: WiW 240 MZ 401, WiW 250 MZ 401

Kugeldrehkranzaufgabe: C 050.001-333.111, C 050.003-333.111

Ausladung: 55,00m 120 HC Unterwagen (C 026.066-310.000) Spur: 4,5 m oder 4,6 m

120 HC Turmstück: 2,50m 140 HC Grundturmstück: 6,85m (C 041.002-337.111) Radstand: 4,5 m oder 4,6 m

Zahl d. Turm-Stücke	Haken-höhe [m]	Zentralballast [to]	Eckdrücke in Betrieb [kN], MD=262 kNm					Eckdrücke außer Betrieb [kN], MD=0				
			Ecke	Auslegerstellung			H.-Kraft [kN]	Ecke	Auslegerstellung			H.-Kraft [kN]
				1	2	3			1	2	3	
0	13,15	33,516	A	230	361	88	35	A	214	199	228	61
			B	433	386	373		B	196	199	199	
			C	230	100	373		C	214	228	199	
			D	28	75	88		D	231	228	228	
1	15,65	33,516	A	233	367	85	36	A	216	218	215	65
			B	443	396	381		B	222	218	218	
			C	233	99	381		C	216	215	218	
			D	23	70	85		D	211	215	215	
2	18,15	33,516	A	236	373	82	37	A	219	238	200	69
			B	454	406	389		B	251	238	238	
			C	236	98	389		C	219	200	238	
			D	17	65	82		D	187	200	200	
3	20,65	33,516	A	238	379	79	37	A	222	259	184	73
			B	465	416	398		B	281	259	259	
			C	238	97	398		C	222	184	259	
			D	11	60	79		D	162	184	184	
4	23,15	33,516	A	241	386	75	38	A	224	282	166	77
			B	477	427	406		B	314	282	282	
			C	241	96	406		C	224	166	282	
			D	5	55	75		D	135	166	166	
5	25,65	33,516	A	242	392	72	39	A	227	306	147	81
			B	490	438	415		B	348	306	306	
			C	242	94	415		C	227	147	306	
			D	0	49	72		D	105	147	147	
6	28,15	39,328	A	260	413	83	40	A	244	346	142	85
			B	515	464	438		B	400	346	346	
			C	260	108	438		C	244	142	346	
			D	6	57	83		D	88	142	142	
7	30,65	39,328	A	262	420	78	40	A	246	373	120	89
			B	528	475	448		B	438	373	373	
			C	262	106	448		C	246	120	373	
			D	0	51	78		D	55	120	120	
8	33,15	45,140	A	280	442	89	41	A	264	416	111	93
			B	555	501	472		B	494	416	416	
			C	280	118	472		C	264	111	416	
			D	6	59	89		D	34	111	111	
9	35,65	56,764	A	312	478	113	42	A	295	474	116	97
			B	597	543	510		B	566	474	474	
			C	312	146	510		C	295	116	474	
			D	27	81	113		D	25	116	116	
10	38,15	62,576	A	329	500	123	43	A	312	520	105	101
			B	625	570	535		B	626	520	520	
			C	329	158	535		C	312	105	520	
			D	33	88	123		D	0	105	105	
* 11	40,65	62,576	A	332	502	125	43	A	315	519	111	102
			B	628	573	538		B	621	519	519	
			C	332	161	538		C	315	111	519	
			D	36	90	125		D	9	111	111	

* Bei diesem Aufbau muß die Klettereinrichtung nach der Montage abgelassen werden!

** Standard-Klettereinrichtung (6,5 lang) ist nur mit 2,5 m langen Turmstücken zum Klettern geeignet!



Wird die Klettereinrichtung nach der Montage des Krans demontiert, muss eventuell **vor der Demontage der Klettereinrichtung zusätzlicher Zentralballast aufgelegt werden!**

Den in diesem Fall erforderlichen Zentralballast entnehmen Sie den entsprechenden Eckkrafttabellen "Ohne Klettereinrichtung".

Eckkräfte (in kN) in Betrieb und außer Betrieb
Windzone C, Wiederholungsintervall 25 Jahre (EN 13001)

Katzstellung außer Betrieb in min. Ausladung

Kran fahrbar oder stationär auf Ankerschuhen, mit Kabine und mit **Standard-Klettereinrichtung** **

Hubwerk: WiW 240 MZ 401, WiW 250 MZ 401

Kugeldrehkranzaufgabe: C 050.001-333.111, C 050.003-333.111

Ausladung: **50,00m** 120 HC Unterwagen (C 026.066-310.000) Spur: **4,5 m oder 4,6 m**
120 HC Turmstück: **2,50m** 140 HC Grundturmstück: **6,85m** (C 041.002-337.111) Radstand: **4,5 m oder 4,6 m**

Zahl d. Turm-Stücke	Haken-höhe [m]	Zentralballast [to]	Eckdrücke in Betrieb [kN], MD=232 kNm					Eckdrücke außer Betrieb [kN], MD=0				
			Ecke	Auslegerstellung			H.-Kraft [kN]	Ecke	Auslegerstellung			H.-Kraft [kN]
				1	2	3			1	2	3	
0	13,15	33,516	A	222	358	75	34	A	206	181	231	61
			B	432	382	370		B	173	181	181	
			C	222	87	370		C	206	231	181	
			D	13	63	75		D	239	231	231	
1	15,65	33,516	A	225	364	72	35	A	208	199	218	65
			B	442	391	378		B	199	199	199	
			C	225	86	378		C	208	218	199	
			D	8	59	72		D	218	218	218	
2	18,15	33,516	A	228	370	69	35	A	211	219	203	69
			B	453	401	386		B	227	219	219	
			C	228	85	386		C	211	203	219	
			D	2	54	69		D	195	203	203	
3	20,65	33,516	A	227	377	66	36	A	214	241	187	73
			B	467	412	394		B	258	241	241	
			C	227	84	394		C	214	187	241	
			D	0	49	66		D	169	187	187	
4	23,15	33,516	A	223	383	63	37	A	216	263	169	77
			B	485	422	403		B	290	263	263	
			C	223	82	403		C	216	169	263	
			D	0	43	63		D	142	169	169	
5	25,65	39,328	A	248	405	74	38	A	233	302	165	81
			B	503	448	426		B	339	302	302	
			C	248	95	426		C	233	165	302	
			D	0	52	74		D	127	165	165	
6	28,15	45,140	A	267	426	84	39	A	250	342	159	84
			B	528	474	450		B	391	342	342	
			C	267	108	450		C	250	159	342	
			D	6	60	84		D	110	159	159	
7	30,65	50,952	A	284	447	95	39	A	268	383	152	88
			B	555	500	473		B	444	383	383	
			C	284	121	473		C	268	152	383	
			D	13	69	95		D	91	152	152	
8	33,15	56,764	A	301	469	105	40	A	285	426	143	93
			B	582	526	497		B	499	426	426	
			C	301	134	497		C	285	143	426	
			D	20	77	105		D	70	143	143	
9	35,65	62,576	A	318	491	115	41	A	302	470	134	97
			B	610	552	522		B	557	470	470	
			C	318	146	522		C	302	134	470	
			D	27	84	115		D	47	134	134	
10	38,15	68,388	A	335	513	125	42	A	319	515	123	101
			B	638	579	546		B	616	515	515	
			C	335	158	546		C	319	123	515	
			D	33	92	125		D	22	123	123	
* 11	40,65	68,388	A	338	515	127	42	A	321	515	128	102
			B	641	583	549		B	612	515	515	
			C	338	161	549		C	321	128	515	
			D	35	93	127		D	31	128	128	

* Bei diesem Aufbau muß die Klettereinrichtung nach der Montage abgelassen werden!

** Standard-Klettereinrichtung (6,5 lang) ist nur mit 2,5 m langen Turmstücken zum Klettern geeignet!



Wird die Klettereinrichtung nach der Montage des Krans demontiert, muss eventuell **vor der Demontage der Klettereinrichtung zusätzlicher Zentralballast aufgelegt werden!**
Den in diesem Fall erforderlichen Zentralballast entnehmen Sie den entsprechenden Eckkrafttabellen "Ohne Klettereinrichtung".

Eckkräfte (in kN) in Betrieb und außer Betrieb
Windzone C, Wiederholungsintervall 25 Jahre (EN 13001)

Katzstellung außer Betrieb in min. Ausladung

Kran fahrbar oder stationär auf Ankerschuhen, mit Kabine und mit **Standard-Klettereinrichtung** **

Hubwerk: WiW 240 MZ 401, WiW 250 MZ 401

Kugeldrehkranzaufgabe: C 050.001-333.111, C 050.003-333.111

Ausladung: **45,00m** 120 HC Unterwagen (C 026.066-310.000) Spur: **4,5 m oder 4,6 m**

120 HC Turmstück: **2,50m** 140 HC Grundturmstück: **6,85m** (C 041.002-337.111) Radstand: **4,5 m oder 4,6 m**

Zahl d. Turm-Stücke	Hakenhöhe [m]	Zentralballast [to]	Eckdrücke in Betrieb [kN], MD=208 kNm					Eckdrücke außer Betrieb [kN], MD=0				
			Ecke	Auslegerstellung			H.-Kraft [kN]	Ecke	Auslegerstellung			H.-Kraft [kN]
				1	2	3			1	2	3	
0	13,15	39,328	A	232	373	79	33	A	215	187	244	61
			B	449	396	385		B	177	187	187	
			C	232	91	385		C	215	244	187	
			D	15	68	79		D	253	244	244	
1	15,65	39,328	A	235	379	77	34	A	218	205	231	65
			B	459	406	393		B	203	205	205	
			C	235	90	393		C	218	231	205	
			D	10	63	77		D	233	231	231	
2	18,15	39,328	A	237	386	74	35	A	221	225	216	69
			B	470	416	401		B	232	225	225	
			C	237	89	401		C	221	216	225	
			D	4	58	74		D	209	216	216	
3	20,65	39,328	A	238	392	70	36	A	223	247	200	72
			B	482	426	409		B	262	247	247	
			C	238	87	409		C	223	200	247	
			D	0	53	70		D	184	200	200	
4	23,15	39,328	A	235	399	67	36	A	226	269	182	76
			B	500	437	418		B	295	269	269	
			C	235	86	418		C	226	182	269	
			D	0	48	67		D	157	182	182	
5	25,65	39,328	A	231	406	63	37	A	228	293	163	80
			B	518	447	427		B	329	293	293	
			C	231	84	427		C	228	163	293	
			D	0	43	63		D	127	163	163	
6	28,15	45,140	A	256	427	74	38	A	245	333	158	84
			B	537	473	450		B	380	333	333	
			C	256	97	450		C	245	158	333	
			D	0	51	74		D	110	158	158	
7	30,65	50,952	A	279	449	85	39	A	263	375	151	88
			B	558	499	474		B	434	375	375	
			C	279	110	474		C	263	151	375	
			D	1	59	85		D	91	151	151	
8	33,15	56,764	A	296	470	95	39	A	280	417	142	92
			B	585	525	498		B	489	417	417	
			C	296	122	498		C	280	142	417	
			D	8	67	95		D	70	142	142	
9	35,65	62,576	A	313	492	105	40	A	297	461	132	96
			B	612	552	522		B	546	461	461	
			C	313	135	522		C	297	132	461	
			D	14	75	105		D	47	132	132	
10	38,15	74,200	A	345	529	129	41	A	328	521	136	101
			B	655	593	561		B	620	521	521	
			C	345	162	561		C	328	136	521	
			D	35	97	129		D	37	136	136	
* 11	40,65	74,200	A	348	531	131	42	A	331	520	142	102
			B	658	597	564		B	616	520	520	
			C	348	164	564		C	331	142	520	
			D	37	99	131		D	46	142	142	

* Bei diesem Aufbau muß die Klettereinrichtung nach der Montage abgelassen werden!

** Standard-Klettereinrichtung (6,5 lang) ist nur mit **2,5 m** langen Turmstücken zum Klettern geeignet!



Wird die Klettereinrichtung nach der Montage des Krans demontiert, muss eventuell **vor der Demontage der Klettereinrichtung zusätzlicher Zentralballast aufgelegt werden!**
Den in diesem Fall erforderlichen Zentralballast entnehmen Sie den entsprechenden Eckkrafttabellen "Ohne Klettereinrichtung".

Eckkräfte (in kN) in Betrieb und außer Betrieb
Windzone C, Wiederholungsintervall 25 Jahre (EN 13001)

154 EC-HM 6

Katzstellung außer Betrieb in min. Ausladung

Kran fahrbar oder stationär auf Ankerschuhen, mit Kabine und mit **Standard-Klettereinrichtung** **

Hubwerk: WiW 240 MZ 401, WiW 250 MZ 401


Kugeldrehkranzaufgabe: C 050.001-333.111, C 050.003-333.111

Ausladung: **40,00m** 120 HC Unterwagen (C 026.066-310.000) Spur: **4,5 m oder 4,6 m**
120 HC Turmstück: **2,50m** 140 HC Grundturmstück: **6,85m (C 041.002-337.111)** Radstand: **4,5 m oder 4,6 m**

Zahl d. Turm-Stücke	Hakenhöhe [m]	Zentralballast [to]	Eckdrücke in Betrieb [kN], MD=188 kNm					Eckdrücke außer Betrieb [kN], MD=0				
			Ecke	Auslegerstellung			H.-Kraft [kN]	Ecke	Auslegerstellung			H.-Kraft [kN]
0	13,15	39,328	A	229	375	72	33	A	212	176	248	61
			B	452	397	386		B	164	176	176	
			C	229	83	386		C	212	248	176	
			D	6	61	72		D	261	248	248	
1	15,65	39,328	A	231	381	69	33	A	215	195	235	64
			B	462	407	394		B	190	195	195	
			C	231	82	394		C	215	235	195	
			D	1	56	69		D	240	235	235	
2	18,15	39,328	A	229	387	66	34	A	217	215	220	68
			B	478	417	402		B	218	215	215	
			C	229	81	402		C	217	220	215	
			D	0	51	66		D	217	220	220	
3	20,65	39,328	A	226	394	63	35	A	220	236	204	72
			B	495	427	410		B	249	236	236	
			C	226	79	410		C	220	204	236	
			D	0	46	63		D	191	204	204	
4	23,15	39,328	A	222	401	59	36	A	223	259	187	76
			B	512	437	419		B	281	259	259	
			C	222	78	419		C	223	187	259	
			D	0	41	59		D	164	187	187	
5	25,65	45,140	A	247	422	70	36	A	240	297	182	80
			B	531	463	442		B	330	297	297	
			C	247	91	442		C	240	182	297	
			D	0	50	70		D	149	182	182	
6	28,15	50,952	A	272	443	81	37	A	257	337	177	84
			B	550	488	466		B	381	337	337	
			C	272	104	466		C	257	177	337	
			D	0	58	81		D	132	177	177	
7	30,65	56,764	A	291	465	92	38	A	274	378	170	88
			B	575	514	490		B	434	378	378	
			C	291	116	490		C	274	170	378	
			D	6	67	92		D	113	170	170	
8	33,15	62,576	A	308	487	102	39	A	291	421	161	92
			B	602	540	514		B	490	421	421	
			C	308	129	514		C	291	161	421	
			D	13	75	102		D	92	161	161	
9	35,65	68,388	A	325	508	112	39	A	308	465	151	96
			B	630	567	538		B	547	465	465	
			C	325	141	538		C	308	151	465	
			D	20	83	112		D	69	151	151	
10	38,15	74,200	A	342	531	122	40	A	325	510	140	100
			B	658	594	562		B	607	510	510	
			C	342	153	562		C	325	140	510	
			D	26	90	122		D	44	140	140	
* 11	40,65	74,200	A	345	533	124	41	A	328	510	146	102
			B	661	597	565		B	603	510	510	
			C	345	156	565		C	328	146	510	
			D	28	92	124		D	53	146	146	

* Bei diesem Aufbau muß die Klettereinrichtung nach der Montage abgelassen werden!

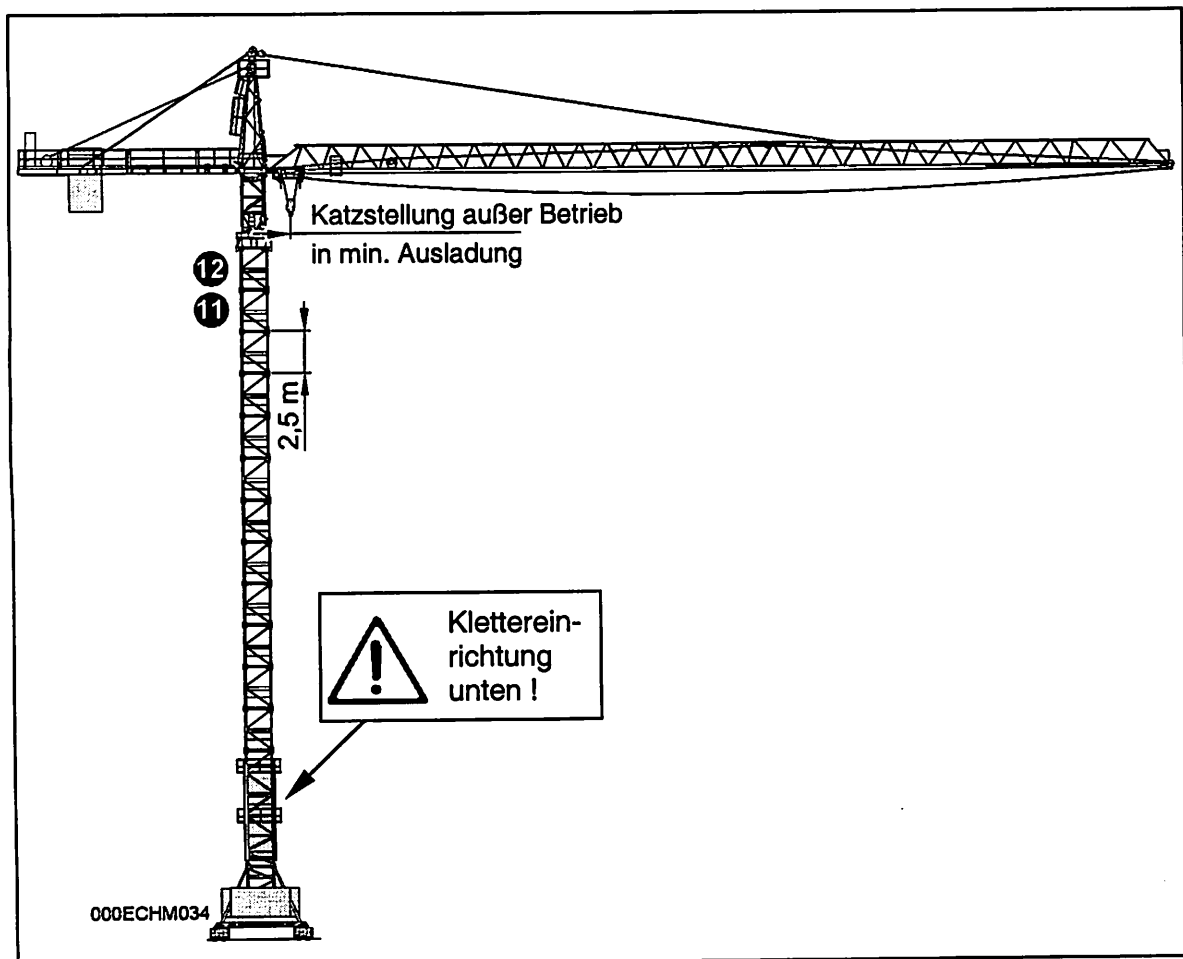
** Standard-Klettereinrichtung (6,5 lang) ist nur mit 2,5 m langen Turmstücken zum Klettern geeignet!





Wird die Klettereinrichtung nach der Montage des Krans demontiert, muss eventuell **vor der Demontage der Klettereinrichtung zusätzlicher Zentralballast aufgelegt werden!**
Den in diesem Fall erforderlichen Zentralballast entnehmen Sie den entsprechenden Eckkrafttabellen "Ohne Klettereinrichtung".

Konstruktionsteile	Zeichnungs-Nr.
Kugeldrehkranzauflage	C 050.001 – 333.111 – oder – C 050.003 – 333.111
120 HC Standard-Turmstücke (2,5 m lang)	C 041.002 – 332.111
140 HC Standard-Grundturmstück (6,85 m lang)	C 041.002 – 337.111
120 HC Standard-Unterwagen 4,5 m oder 4,6 m Spurbreite	C 026.066 – 310.000
Standard-Klettereinrichtung (6,5 m lang), zum Klettern mit <u>nur</u> 2,5 m langen Turmstücken	C 041.001 – 321.000

Eckkräfte ohne Kabine und mit Klettereinrichtung




 Wird die Klettereinrichtung nach der Montage des Krans demontiert, muss eventuell **vor der Demontage der Klettereinrichtung zusätzlicher Zentralballast aufgelegt werden!** Den in diesem Fall erforderlichen Zentralballast entnehmen Sie den entsprechenden Eckkrafttabellen "Ohne Klettereinrichtung".
 

Eckkräfte (in kN) in Betrieb und außer Betrieb
Windzone C, Wiederholungsintervall 25 Jahre (EN 13001)

Katzstellung außer Betrieb in min. Ausladung

Kran fahrbar oder stationär auf Ankerschuhen, ohne Kabine und mit **Standard-Klettereinrichtung****

Hubwerk: WiW 240 MZ 401, WiW 250 MZ 401

Kugeldrehkranzaufgabe: C 050.001-333.111, C 050.003-333.111

Ausladung: **60,00m** 120 HC Unterwagen (C 026.066-310.000) Spur: **4,5 m oder 4,6 m**
120 HC Turmstück: **2,50m** 140 HC Grundturmstück: **6,85m (C 041.002 - 337.111)** Radstand: **4,5 m oder 4,6 m**

Zahl d. Turm-Stücke	Haken-höhe [m]	Zentralballast [to]	Eckdrücke in Betrieb [kN], MD=262 kNm					Eckdrücke außer Betrieb [kN], MD=0				
			Ecke	Auslegerstellung			H.-Kraft [kN]	Ecke	Auslegerstellung			H.-Kraft [kN]
				1	2	3			1	2	3	
0	13,15	33,516	A	231	362	87	34	A	214	212	216	58
			B	434	387	374		B	214	212	212	
			C	231	100	374		C	214	216	212	
			D	27	75	87		D	214	216	216	
1	15,65	33,516	A	233	367	85	35	A	217	230	204	62
			B	444	396	382		B	239	230	230	
			C	233	99	382		C	217	204	230	
			D	22	70	85		D	195	204	204	
2	18,15	33,516	A	236	373	82	36	A	219	249	190	66
			B	455	406	390		B	266	249	249	
			C	236	99	390		C	219	190	249	
			D	17	65	82		D	173	190	190	
3	20,65	39,328	A	253	394	94	37	A	236	284	189	70
			B	480	431	412		B	309	284	284	
			C	253	112	412		C	236	189	284	
			D	26	75	94		D	164	189	189	
4	23,15	39,328	A	256	400	90	37	A	239	305	173	73
			B	491	442	421		B	340	305	305	
			C	256	111	421		C	239	173	305	
			D	20	70	90		D	138	173	173	
5	25,65	39,328	A	258	406	87	38	A	242	328	155	77
			B	503	452	429		B	374	328	328	
			C	258	110	429		C	242	155	328	
			D	14	64	87		D	110	155	155	
6	28,15	39,328	A	261	413	83	39	A	244	353	136	81
			B	514	463	438		B	409	353	353	
			C	261	109	438		C	244	136	353	
			D	7	58	83		D	80	136	136	
7	30,65	39,328	A	263	420	80	40	A	247	378	115	85
			B	526	475	447		B	446	378	378	
			C	263	107	447		C	247	115	378	
			D	0	52	80		D	48	115	115	
8	33,15	39,328	A	259	427	76	40	A	249	406	93	89
			B	546	486	456		B	485	406	406	
			C	259	105	456		C	249	93	406	
			D	0	46	76		D	14	93	93	
9	35,65	45,140	A	283	448	86	41	A	259	448	85	93
			B	566	512	480		B	549	448	448	
			C	283	118	480		C	259	85	448	
			D	0	54	86		D	0	85	85	
10	38,15	50,952	A	300	470	96	42	A	252	493	75	97
			B	594	539	504		B	630	493	493	
			C	300	130	504		C	252	75	493	
			D	7	61	96		D	0	75	75	
* 11	40,65	50,952	A	303	472	98	43	A	265	491	82	99
			B	597	543	508		B	614	491	491	
			C	303	133	508		C	265	82	491	
			D	9	63	98		D	0	82	82	
* 12	43,15	56,764	A	320	494	108	44	A	260	534	72	103
			B	624	569	531		B	693	534	534	
			C	320	146	531		C	260	72	534	
			D	16	71	108		D	0	72	72	

* Bei diesem Aufbau muß die Klettereinrichtung nach der Montage abgelassen werden!

** Standard-Klettereinrichtung (6,5 lang) ist nur mit **2,5 m** langen Turmstücken zum Klettern geeignet!



Wird die Klettereinrichtung nach der Montage des Krans demontiert, muss eventuell **vor der Demontage der Klettereinrichtung zusätzlicher Zentralballast aufgelegt werden!**

Den in diesem Fall erforderlichen Zentralballast entnehmen Sie den entsprechenden Eckkrafttabellen "Ohne Klettereinrichtung".

Eckkräfte (in kN) in Betrieb und außer Betrieb
Windzone C, Wiederholungsintervall 25 Jahre (EN 13001)

Katzstellung außer Betrieb in min. Ausladung

Kran fahrbar oder stationär auf Ankerschuhen, ohne Kabine und mit **Standard-Klettereinrichtung** **

Hubwerk: WiW 240 MZ 401, WiW 250 MZ 401

Kugeldrehkranzaufgabe: C 050.001-333.111, C 050.003-333.111

Ausladung: 55,00m 120 HC Unterwagen (C 026.066-310.000) Spur: 4,5 m oder 4,6 m
120 HC Turmstück: 2,50m 140 HC Grundturmstück: 6,85m (C 041.002 - 337.111) Radstand: 4,5 m oder 4,6 m

Zahl d. Turm-Stücke	Hakenhöhe [m]	Zentralballast [to]	Eckdrücke in Betrieb [kN], MD=262 kNm					Eckdrücke außer Betrieb [kN], MD=0				
			Ecke	Auslegerstellung			H.-Kraft [kN]	Ecke	Auslegerstellung			H.-Kraft [kN]
				1	2	3			1	2	3	
0	13,15	33,516	A	227	355	87	33	A	211	191	231	58
			B	426	380	367		B	185	191	191	
			C	227	100	367		C	211	231	191	
			D	29	75	87		D	237	231	231	
1	15,65	33,516	A	230	361	85	34	A	213	208	219	62
			B	436	389	375		B	210	208	208	
			C	230	99	375		C	213	219	208	
			D	24	71	85		D	217	219	219	
2	18,15	33,516	A	233	367	82	35	A	216	227	205	66
			B	447	399	383		B	237	227	227	
			C	233	98	383		C	216	205	227	
			D	19	66	82		D	195	205	205	
3	20,65	33,516	A	235	373	79	36	A	219	248	190	69
			B	457	409	391		B	266	248	248	
			C	235	97	391		C	219	190	248	
			D	13	61	79		D	172	190	190	
4	23,15	33,516	A	238	379	76	37	A	221	269	173	73
			B	469	420	400		B	297	269	269	
			C	238	96	400		C	221	173	269	
			D	7	56	76		D	146	173	173	
5	25,65	33,516	A	240	386	73	37	A	224	292	155	77
			B	480	430	408		B	330	292	292	
			C	240	95	408		C	224	155	292	
			D	1	50	73		D	118	155	155	
6	28,15	33,516	A	237	393	69	38	A	226	317	136	81
			B	497	441	417		B	365	317	317	
			C	237	93	417		C	226	136	317	
			D	0	45	69		D	88	136	136	
7	30,65	39,328	A	260	414	80	39	A	243	357	130	85
			B	518	467	440		B	417	357	357	
			C	260	106	440		C	243	130	357	
			D	2	53	80		D	70	130	130	
8	33,15	45,140	A	277	435	90	40	A	261	398	123	89
			B	545	493	464		B	470	398	398	
			C	277	119	464		C	261	123	398	
			D	9	61	90		D	51	123	123	
9	35,65	50,952	A	294	457	101	40	A	278	441	114	93
			B	572	520	488		B	526	441	441	
			C	294	132	488		C	278	114	441	
			D	16	69	101		D	29	114	114	
10	38,15	56,764	A	311	478	111	41	A	295	485	104	97
			B	600	546	512		B	584	485	485	
			C	311	145	512		C	295	104	485	
			D	23	77	111		D	6	104	104	
* 11	40,65	56,764	A	314	481	113	42	A	297	484	111	99
			B	603	550	515		B	578	484	484	
			C	314	147	515		C	297	111	484	
			D	25	78	113		D	17	111	111	
* 12	43,15	62,576	A	331	502	123	43	A	309	527	102	103
			B	630	576	539		B	641	527	527	
			C	331	160	539		C	309	102	527	
			D	32	86	123		D	0	102	102	

* Bei diesem Aufbau muß die Klettereinrichtung nach der Montage abgelassen werden!

** Standard-Klettereinrichtung (6,5 lang) ist nur mit 2,5 m langen Turmstücken zum Klettern geeignet!



Wird die Klettereinrichtung nach der Montage des Krans demontiert, muss eventuell **vor der Demontage der Klettereinrichtung zusätzlicher Zentralballast** aufgelegt werden!

Den in diesem Fall erforderlichen Zentralballast entnehmen Sie den entsprechenden Eckkrafttabellen "Ohne Klettereinrichtung".

Eckkräfte (in kN) in Betrieb und außer Betrieb
Windzone C, Wiederholungsintervall 25 Jahre (EN 13001)

Katzstellung außer Betrieb in min. Ausladung

Kran fahrbar oder stationär auf Ankerschuhen, ohne Kabine und mit Standard-Klettereinrichtung **

Hubwerk: WiW 240 MZ 401, WiW 250 MZ 401


Kugeldrehkranzaufgabe: C 050.001-333.111, C 050.003-333.111

Ausladung: **50,00m** 120 HC Unterwagen (C 026.066-310.000) Spur: **4,5 m oder 4,6 m**
120 HC Turmstück: **2,50m** 140 HC Grundturmstück: **6,85m** (C 041.002 - 337.111) Radstand: **4,5 m oder 4,6 m**

Zahl d. Turm-Stücke	Haken-höhe [m]	Zentralballast [to]	Eckdrücke in Betrieb [kN], MD=232 kNm					Eckdrücke außer Betrieb [kN], MD=0				
			Ecke	Auslegerstellung			H.-Kraft [kN]	Ecke	Auslegerstellung			H.-Kraft [kN]
				1	2	3			1	2	3	
0	13,15	33,516	A	219	353	75	32	A	203	172	234	58
			B	425	376	364		B	162	172	172	
			C	219	86	364		C	203	234	172	
			D	14	63	75		D	244	234	234	
1	15,65	33,516	A	222	358	72	33	A	205	189	222	62
			B	435	385	372		B	186	189	189	
			C	222	86	372		C	205	222	189	
			D	9	59	72		D	225	222	222	
2	18,15	33,516	A	225	365	69	34	A	208	208	208	66
			B	445	395	380		B	213	208	208	
			C	225	85	380		C	208	208	208	
			D	4	54	69		D	203	208	208	
3	20,65	33,516	A	226	371	66	35	A	211	229	192	69
			B	458	405	388		B	242	229	229	
			C	226	84	388		C	211	192	229	
			D	0	49	66		D	179	192	192	
4	23,15	33,516	A	222	377	63	35	A	213	250	176	73
			B	475	415	396		B	273	250	250	
			C	222	82	396		C	213	176	250	
			D	0	44	63		D	153	176	176	
5	25,65	33,516	A	219	384	60	36	A	216	273	158	77
			B	492	426	405		B	306	273	273	
			C	219	81	405		C	216	158	273	
			D	0	39	60		D	125	158	158	
6	28,15	39,328	A	244	405	71	37	A	233	312	154	81
			B	511	451	428		B	356	312	312	
			C	244	94	428		C	233	154	312	
			D	0	48	71		D	110	154	154	
7	30,65	45,140	A	267	426	82	38	A	250	352	148	85
			B	531	477	452		B	408	352	352	
			C	267	107	452		C	250	148	352	
			D	2	56	82		D	92	148	148	
8	33,15	50,952	A	284	448	92	38	A	267	394	140	89
			B	558	503	475		B	461	394	394	
			C	284	120	475		C	267	140	394	
			D	9	64	92		D	73	140	140	
9	35,65	56,764	A	301	469	102	39	A	284	437	132	93
			B	586	529	499		B	517	437	437	
			C	301	132	499		C	284	132	437	
			D	16	72	102		D	51	132	132	
10	38,15	68,388	A	332	505	127	40	A	316	495	136	97
			B	628	570	538		B	589	495	495	
			C	332	160	538		C	316	136	495	
			D	37	95	127		D	42	136	136	
* 11	40,65	68,388	A	335	508	129	41	A	318	494	143	99
			B	630	574	541		B	584	494	494	
			C	335	162	541		C	318	143	494	
			D	40	96	129		D	53	143	143	
* 12	43,15	68,388	A	338	515	125	42	A	321	523	119	103
			B	643	586	550		B	626	523	523	
			C	338	160	550		C	321	119	523	
			D	32	90	125		D	16	119	119	

* Bei diesem Aufbau muß die Klettereinrichtung nach der Montage abgelassen werden!

** Standard-Klettereinrichtung (6,5 lang) ist nur mit 2,5 m langen Turmstücken zum Klettern geeignet!



Wird die Klettereinrichtung nach der Montage des Krans demontiert, muss eventuell vor der Demontage der Klettereinrichtung zusätzlicher Zentralballast aufgelegt werden !

Den in diesem Fall erforderlichen Zentralballast entnehmen Sie den entsprechenden Eckkrafttabellen "Ohne Klettereinrichtung".

Eckkräfte (in kN) in Betrieb und außer Betrieb
 Windzone C, Wiederholungsintervall 25 Jahre (EN 13001)

Katzstellung außer Betrieb in min. Ausladung

Kran fahrbar oder stationär auf Ankerschuhen, ohne Kabine und mit **Standard-Klettereinrichtung** **

Hubwerk: WiW 240 MZ 401, WiW 250 MZ 401

Kugeldrehkranzaufgabe: C 050.001-333.111, C 050.003-333.111

Ausladung: **45,00m** 120 HC Unterwagen (C 026.066-310.000) Spur: 4,5 m oder 4,6 m
 120 HC Turmstück: **2,50m** 140 HC Grundturmstück: **6,85m** (C 041.002 - 337.111) Radstand: 4,5 m oder 4,6 m

Zahl d. Turm-Stücke	Haken-höhe [m]	Zentralballast [to]	Eckdrücke in Betrieb [kN], MD=208 kNm					Eckdrücke außer Betrieb [kN], MD=0				
			Ecke	Auslegerstellung			H.-Kraft [kN]	Ecke	Auslegerstellung			H.-Kraft [kN]
				1	2	3			1	2	3	
0	13,15	39,328	A	229	368	79	32	A	212	178	247	58
			B	442	390	379		B	166	178	178	
			C	229	90	379		C	212	247	178	
			D	16	68	79		D	259	247	247	
1	15,65	39,328	A	232	374	76	32	A	215	195	235	62
			B	452	400	387		B	191	195	195	
			C	232	90	387		C	215	235	195	
			D	11	63	76		D	239	235	235	
2	18,15	39,328	A	234	380	74	33	A	218	214	221	65
			B	462	409	395		B	218	214	214	
			C	234	89	395		C	218	221	214	
			D	6	59	74		D	217	221	221	
3	20,65	39,328	A	237	386	71	34	A	220	235	206	69
			B	473	419	403		B	247	235	235	
			C	237	87	403		C	220	206	235	
			D	0	54	71		D	194	206	206	
4	23,15	39,328	A	234	393	68	35	A	223	256	189	73
			B	490	430	411		B	278	256	256	
			C	234	86	411		C	223	189	256	
			D	0	49	68		D	168	189	189	
5	25,65	39,328	A	230	399	64	36	A	225	279	171	77
			B	507	440	420		B	311	279	279	
			C	230	85	420		C	225	171	279	
			D	0	44	64		D	140	171	171	
6	28,15	45,140	A	255	421	75	36	A	242	318	167	81
			B	526	465	443		B	360	318	318	
			C	255	98	443		C	242	167	318	
			D	0	53	75		D	125	167	167	
7	30,65	50,952	A	276	442	86	37	A	260	358	161	85
			B	549	491	467		B	412	358	358	
			C	276	110	467		C	260	161	358	
			D	4	61	86		D	107	161	161	
8	33,15	56,764	A	293	463	96	38	A	277	400	154	89
			B	575	517	490		B	466	400	400	
			C	293	123	490		C	277	154	400	
			D	11	69	96		D	88	154	154	
9	35,65	62,576	A	310	485	107	39	A	294	443	145	93
			B	603	543	514		B	521	443	443	
			C	310	136	514		C	294	145	443	
			D	18	78	107		D	66	145	145	
10	38,15	68,388	A	328	507	117	39	A	311	487	135	97
			B	630	570	538		B	579	487	487	
			C	328	148	538		C	311	135	487	
			D	25	85	117		D	43	135	135	
* 11	40,65	68,388	A	330	510	119	40	A	314	485	142	99
			B	633	573	541		B	573	485	485	
			C	330	151	541		C	314	142	485	
			D	27	87	119		D	54	142	142	
* 12	43,15	68,388	A	333	517	115	41	A	316	514	118	103
			B	646	585	551		B	616	514	514	
			C	333	148	551		C	316	118	514	
			D	20	81	115		D	17	118	118	

* Bei diesem Aufbau muß die Klettereinrichtung nach der Montage abgelassen werden!

** Standard-Klettereinrichtung (6,5 lang) ist nur mit 2,5 m langen Turmstücken zum Klettern geeignet!



Wird die Klettereinrichtung nach der Montage des Krans demontiert, muss eventuell **vor der Demontage der Klettereinrichtung zusätzlicher Zentralballast aufgelegt werden!**
 Den in diesem Fall erforderlichen Zentralballast entnehmen Sie den entsprechenden Eckkrafttabellen "Ohne Klettereinrichtung".

Eckkräfte (in kN) in Betrieb und außer Betrieb
Windzone C, Wiederholungsintervall 25 Jahre (EN 13001)

Katzstellung außer Betrieb in min. Ausladung

Kran fahrbar oder stationär auf Ankerschuhen, ohne Kabine und mit Standard-Klettereinrichtung **

Hubwerk: WiW 240 MZ 401, WiW 250 MZ 401

Kugeldrehkranzauflage: C 050.001-333.111, C 050.003-333.111

Ausladung: **40,00m** 120 HC Unterwagen (C 026.066-310.000) Spur: 4,5 m oder 4,6 m

120 HC Turmstück: **2,50m** 140 HC Grundturmstück: **6,85m** (C 041.002 - 337.111) Radstand: 4,5 m oder 4,6 m

Zahl d. Turm-Stücke	Haken-höhe [m]	Zentralballast [to]	Eckdrücke in Betrieb [kN], MD=188 kNm					Eckdrücke außer Betrieb [kN], MD=0				
			Ecke	Auslegerstellung			H.-Kraft [kN]	Ecke	Auslegerstellung			H.-Kraft [kN]
				1	2	3			1	2	3	
0	13,15	39,328	A	226	369	72	31	A	209	167	251	58
			B	445	391	380		B	153	167	167	
			C	226	83	380		C	209	251	167	
			D	7	61	72		D	266	251	251	
1	15,65	39,328	A	228	375	69	32	A	212	185	239	62
			B	455	401	388		B	177	185	185	
			C	228	82	388		C	212	239	185	
			D	2	56	69		D	247	239	239	
2	18,15	39,328	A	228	381	66	32	A	214	204	225	65
			B	469	410	396		B	204	204	204	
			C	228	81	396		C	214	225	204	
			D	0	52	66		D	225	225	225	
3	20,65	39,328	A	225	388	63	33	A	217	224	210	69
			B	485	420	404		B	233	224	224	
			C	225	79	404		C	217	210	224	
			D	0	47	63		D	201	210	210	
4	23,15	39,328	A	221	394	60	34	A	220	246	193	73
			B	502	430	412		B	264	246	246	
			C	221	78	412		C	220	193	246	
			D	0	42	60		D	175	193	193	
5	25,65	45,140	A	247	415	71	35	A	237	283	190	77
			B	520	456	435		B	312	283	283	
			C	247	91	435		C	237	190	283	
			D	0	51	71		D	162	190	190	
6	28,15	50,952	A	270	437	82	35	A	254	322	186	81
			B	539	481	459		B	361	322	322	
			C	270	104	459		C	254	186	322	
			D	1	60	82		D	147	186	186	
7	30,65	56,764	A	288	458	93	36	A	271	362	180	85
			B	566	507	482		B	413	362	362	
			C	288	117	482		C	271	180	362	
			D	9	69	93		D	129	180	180	
8	33,15	62,576	A	305	480	103	37	A	288	404	173	89
			B	593	532	506		B	466	404	404	
			C	305	130	506		C	288	173	404	
			D	16	77	103		D	110	173	173	
9	35,65	68,388	A	322	501	114	38	A	305	446	164	93
			B	620	559	530		B	522	446	446	
			C	322	142	530		C	305	164	446	
			D	23	85	114		D	88	164	164	
10	38,15	74,200	A	339	523	124	39	A	322	491	154	97
			B	648	585	554		B	580	491	491	
			C	339	155	554		C	322	154	491	
			D	30	93	124		D	65	154	154	
* 11	40,65	74,200	A	342	526	126	39	A	325	489	161	99
			B	651	588	557		B	574	489	489	
			C	342	157	557		C	325	161	489	
			D	32	95	126		D	76	161	161	
* 12	43,15	74,200	A	344	533	122	40	A	328	518	137	103
			B	663	600	567		B	616	518	518	
			C	344	155	567		C	328	137	518	
			D	25	88	122		D	39	137	137	

* Bei diesem Aufbau muß die Klettereinrichtung nach der Montage abgelassen werden!

** Standard-Klettereinrichtung (6,5 lang) ist nur mit 2,5 m langen Turmstücken zum Klettern geeignet!



Wird die Klettereinrichtung nach der Montage des Krans demontiert, muss eventuell vor der Demontage der Klettereinrichtung zusätzlicher Zentralballast aufgelegt werden!

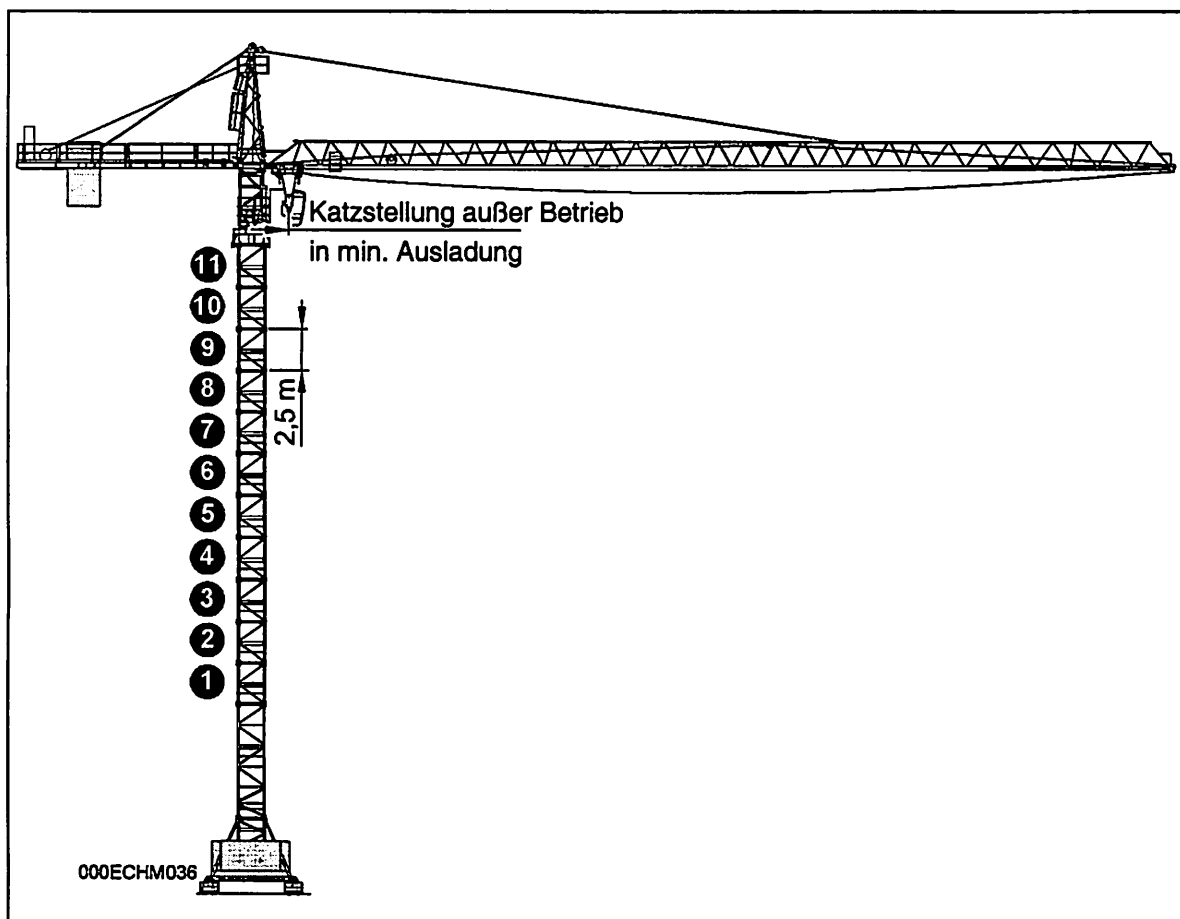
Den in diesem Fall erforderlichen Zentralballast entnehmen Sie den entsprechenden Eckkrafttabellen "Ohne Klettereinrichtung".

Windzone C, Wiederholungsintervall 25 Jahre (EN 13001)

154 EC-HM 6

Konstruktionsteile	Zeichnungs-Nr.
Kugeldrehkranzauflage	C 050.001 – 333.111 – oder – C 050.003 – 333.111
120 HC Standard-Turmstücke (2,5 m lang)	C 041.002 – 332.111
140 HC Standard-Grundturmstück (6,85 m lang)	C 041.002 – 337.111
120 HC Standard-Unterwagen 4,5 m oder 4,6 m Spurbreite	C 026.066 – 310.000

Eckkräfte mit Kabine und ohne Klettereinrichtung



**Montage und Demontage des Krans
ohne Klettereinrichtung !**



Eckkräfte (in kN) in Betrieb und außer Betrieb
 Windzone C, Wiederholungsintervall 25 Jahre (EN 13001)

Katzstellung außer Betrieb in min. Ausladung

Kran fahrbar oder stationär auf Ankerschuhen, mit Kabine und ohne Klettereinrichtung

Hubwerk: WiW 240 MZ 401, WiW 250 MZ 401

Kugeldrehkranzaufgabe: C 050.001-333.111, C 050.003-333.111

Ausladung: **60,00m** 120 HC Unterwagen (C 026.066-310.000) Spur: 4,5 m oder 4,6 m
 120 HC Turmstück: **2,50m** 140 HC Grundturmstück: **6,85m** (C 041.002 - 337.111) Radstand: 4,5 m oder 4,6 m

Zahl d. Turm-Stücke	Haken-höhe [m]	Zentral-ballast [to]	Eckdrücke in Betrieb [kN], MD=262 kNm					Eckdrücke außer Betrieb [kN], MD=0				
			Ecke	Auslegerstellung			H.-Kraft [kN]	Ecke	Auslegerstellung			H.-Kraft [kN]
				1	2	3			1	2	3	
0	13,15	39,328	A	238	370	95	34	A	222	218	226	52
			B	443	395	382		B	218	218	218	
			C	239	107	382		C	222	226	218	
			D	34	82	95		D	226	226	226	
1	15,65	39,328	A	241	375	92	34	A	224	234	215	56
			B	452	404	390		B	240	234	234	
			C	241	107	390		C	224	215	234	
			D	30	78	92		D	208	215	215	
2	18,15	39,328	A	244	381	90	35	A	227	252	202	60
			B	462	413	397		B	265	252	252	
			C	244	106	397		C	227	202	252	
			D	26	74	90		D	189	202	202	
3	20,65	39,328	A	246	387	87	36	A	230	270	189	63
			B	472	423	405		B	291	270	270	
			C	246	106	405		C	230	189	270	
			D	21	69	87		D	168	189	189	
4	23,15	39,328	A	249	393	85	37	A	232	290	174	67
			B	482	433	413		B	319	290	290	
			C	249	105	413		C	232	174	290	
			D	15	64	85		D	145	174	174	
5	25,65	39,328	A	251	399	82	37	A	235	311	158	71
			B	493	443	421		B	349	311	311	
			C	251	104	421		C	235	158	311	
			D	10	59	82		D	120	158	158	
6	28,15	39,328	A	254	405	78	38	A	237	334	141	75
			B	504	454	430		B	381	334	334	
			C	254	103	430		C	237	141	334	
			D	4	54	78		D	93	141	141	
7	30,65	39,328	A	254	412	75	39	A	240	358	122	78
			B	518	465	438		B	415	358	358	
			C	254	101	438		C	240	122	358	
			D	0	48	75		D	65	122	122	
8	33,15	39,328	A	250	418	71	40	A	243	383	102	82
			B	537	476	447		B	451	383	383	
			C	250	100	447		C	243	102	383	
			D	0	43	71		D	34	102	102	
9	35,65	39,328	A	246	425	67	40	A	245	409	81	86
			B	556	487	456		B	489	409	409	
			C	246	98	456		C	245	81	409	
			D	0	37	67		D	1	81	81	
10	38,15	45,140	A	270	447	78	41	A	243	451	73	90
			B	575	513	480		B	563	451	451	
			C	270	111	480		C	243	73	451	
			D	0	45	78		D	0	73	73	
11	40,65	50,952	A	294	468	88	42	A	238	495	64	94
			B	596	539	504		B	642	495	495	
			C	294	124	504		C	238	64	495	
			D	0	53	88		D	0	64	64	



**Montage und Demontage des Krans
 ohne Klettereinrichtung !**

Eckkräfte (in kN) in Betrieb und außer Betrieb
 Windzone C, Wiederholungsintervall 25 Jahre (EN 13001)

Katzstellung außer Betrieb in min. Ausladung

Kran fahrbar oder stationär auf Ankerschuhen, **mit Kabine und ohne Klettereinrichtung**

Hubwerk: WiW 240 MZ 401, WiW 250 MZ 401

Kugeldrehkranzaufgabe: C 050.001-333.111, C 050.003-333.111

Ausladung: **55,00m** 120 HC Unterwagen (C 026.066-310.000) Spur: **4,5 m oder 4,6 m**
 120 HC Turmstück: **2,50m** 140 HC Grundturmstück: **6,85m** (C 041.002 - 337.111) Radstand: **4,5 m oder 4,6 m**

Zahl d. Turm-Stücke	Haken-höhe [m]	Zentral-ballast [to]	Eckdrücke in Betrieb [kN], MD=262 kNm					Eckdrücke außer Betrieb [kN], MD=0				
			Ecke	Auslegerstellung			H.-Kraft [kN]	Ecke	Auslegerstellung			H.-Kraft [kN]
				1	2	3			1	2	3	
0	13,15	33,516	A	221	349	80	33	A	204	182	226	52
			B	420	373	361		B	174	182	182	
			C	221	92	361		C	204	226	182	
			D	21	68	80		D	234	226	226	
1	15,65	33,516	A	223	355	78	33	A	207	198	215	56
			B	429	382	368		B	197	198	198	
			C	223	92	368		C	207	215	198	
			D	17	64	78		D	217	215	215	
2	18,15	33,516	A	226	360	76	34	A	209	215	203	60
			B	439	392	376		B	221	215	215	
			C	226	91	376		C	209	203	215	
			D	13	60	76		D	197	203	203	
3	20,65	33,516	A	228	366	73	35	A	212	234	189	63
			B	449	401	384		B	247	234	234	
			C	228	91	384		C	212	189	234	
			D	8	55	73		D	176	189	189	
4	23,15	39,328	A	245	386	85	36	A	229	269	189	67
			B	474	426	406		B	290	269	269	
			C	245	104	406		C	229	189	269	
			D	17	65	85		D	168	189	189	
5	25,65	39,328	A	248	393	82	36	A	231	290	173	71
			B	485	436	414		B	320	290	290	
			C	248	103	414		C	231	173	290	
			D	11	60	82		D	143	173	173	
6	28,15	39,328	A	251	399	78	37	A	234	312	156	75
			B	496	447	423		B	352	312	312	
			C	251	102	423		C	234	156	312	
			D	5	55	78		D	116	156	156	
7	30,65	39,328	A	252	406	75	38	A	237	336	137	78
			B	508	457	431		B	386	336	336	
			C	252	101	431		C	237	137	336	
			D	0	49	75		D	87	137	137	
8	33,15	39,328	A	248	412	71	39	A	239	361	117	82
			B	527	468	440		B	422	361	361	
			C	248	99	440		C	239	117	361	
			D	0	44	71		D	56	117	117	
9	35,65	45,140	A	273	434	82	39	A	256	402	111	86
			B	546	494	464		B	474	402	402	
			C	273	112	464		C	256	111	402	
			D	0	52	82		D	38	111	111	
10	38,15	50,952	A	290	455	93	40	A	273	444	103	90
			B	573	520	488		B	529	444	444	
			C	290	125	488		C	273	103	444	
			D	7	60	93		D	18	103	103	
11	40,65	62,576	A	322	491	117	41	A	305	502	108	94
			B	615	561	526		B	600	502	502	
			C	322	153	526		C	305	108	502	
			D	29	82	117		D	10	108	108	



**Montage und Demontage des Krans
 ohne Klettereinrichtung !**

Eckkräfte (in kN) in Betrieb und außer Betrieb
 Windzone C, Wiederholungsintervall 25 Jahre (EN 13001)

Katzstellung außer Betrieb in min. Ausladung


Kran fahrbar oder stationär auf Ankerschuhen, **mit Kabine und ohne Klettereinrichtung**

Hubwerk: WiW 240 MZ 401, WiW 250 MZ 401

Kugeldrehkranzauflage: C 050.001-333.111, C 050.003-333.111

Ausladung: **50,00m** 120 HC Unterwagen (C 026.066-310.000) Spur: **4,5 m oder 4,6 m**
 120 HC Turmstück: **2,50m** 140 HC Grundturmstück: **6,85m** (C 041.002 - 337.111) Radstand: **4,5 m oder 4,6 m**

Zahl d. Turm-Stücke	Haken-höhe [m]	Zentral-ballast [to]	Eckdrücke in Betrieb [kN], MD=232 kNm					Eckdrücke außer Betrieb [kN], MD=0				
			Ecke	Auslegerstellung			H.-Kraft [kN]	Ecke	Auslegerstellung			H.-Kraft [kN]
				1	2	3			1	2	3	
0	13,15	33,516	A	213	346	67	31	A	196	163	229	52
			B	418	369	358		B	151	163	163	
			C	213	79	358		C	196	229	163	
			D	7	56	67		D	241	229	229	
1	15,65	33,516	A	215	352	65	32	A	199	179	218	56
			B	428	378	365		B	173	179	179	
			C	215	78	365		C	199	218	179	
			D	3	52	65		D	224	218	218	
2	18,15	33,516	A	216	358	63	33	A	201	197	206	60
			B	440	387	373		B	198	197	197	
			C	216	78	373		C	201	206	197	
			D	0	48	63		D	205	206	206	
3	20,65	33,516	A	213	364	60	34	A	204	215	192	63
			B	455	397	380		B	224	215	215	
			C	213	77	380		C	204	192	215	
			D	0	44	60		D	184	192	192	
4	23,15	33,516	A	211	370	57	35	A	206	235	177	67
			B	470	407	388		B	252	235	235	
			C	211	76	388		C	206	177	235	
			D	0	39	57		D	161	177	177	
5	25,65	33,516	A	208	376	54	35	A	209	256	161	71
			B	487	417	397		B	282	256	256	
			C	208	75	397		C	209	161	256	
			D	0	34	54		D	136	161	161	
6	28,15	39,328	A	233	397	66	36	A	226	293	159	74
			B	504	442	419		B	329	293	293	
			C	233	88	419		C	226	159	293	
			D	0	43	66		D	123	159	159	
7	30,65	45,140	A	259	418	77	37	A	243	332	155	78
			B	522	467	443		B	377	332	332	
			C	259	101	443		C	243	155	332	
			D	0	52	77		D	109	155	155	
8	33,15	50,952	A	277	439	88	38	A	260	371	149	82
			B	547	493	466		B	428	371	371	
			C	277	114	466		C	260	149	371	
			D	7	61	88		D	93	149	149	
9	35,65	56,764	A	294	461	98	38	A	277	412	143	86
			B	573	518	489		B	480	412	412	
			C	294	127	489		C	277	143	412	
			D	14	70	98		D	75	143	143	
10	38,15	62,576	A	311	482	109	39	A	294	454	135	90
			B	600	544	513		B	534	454	454	
			C	311	140	513		C	294	135	454	
			D	22	78	109		D	55	135	135	
11	40,65	68,388	A	328	504	119	40	A	312	497	126	94
			B	628	571	537		B	591	497	497	
			C	328	153	537		C	312	126	497	
			D	29	86	119		D	32	126	126	



**Montage und Demontage des Krans
ohne Klettereinrichtung !**

Eckkräfte (in kN) in Betrieb und außer Betrieb
Windzone C, Wiederholungsintervall 25 Jahre (EN 13001)

Katzstellung außer Betrieb in min. Ausladung

Kran fahrbar oder stationär auf Ankerschuhen, mit Kabine und ohne Klettereinrichtung

Hubwerk: WiW 240 MZ 401, WiW 250 MZ 401

Kugeldrehkranzaufgabe: C 050.001-333.111, C 050.003-333.111

Ausladung: **45,00m** 120 HC Unterwagen (C 026.066-310.000) Spur: 4,5 m oder 4,6 m

120 HC Turmstück: **2,50m** 140 HC Grundturmstück: **6,85m** (C 041.002 - 337.111) Radstand: 4,5 m oder 4,6 m

Zahl d. Turm-Stücke	Hakenhöhe [m]	Zentralballast [to]	Eckdrücke in Betrieb [kN], MD=208 kNm					Eckdrücke außer Betrieb [kN], MD=0				
			Ecke	Auslegerstellung			H.-Kraft [kN]	Ecke	Auslegerstellung			H.-Kraft [kN]
				1	2	3			1	2	3	
0	13,15	39,328	A	222	362	72	31	A	206	169	242	52
			B	435	384	373		B	155	169	169	
			C	222	83	373		C	206	242	169	
			D	9	61	72		D	256	242	242	
1	15,65	39,328	A	225	367	69	32	A	208	185	231	56
			B	445	393	380		B	178	185	185	
			C	225	82	380		C	208	231	185	
			D	5	57	69		D	238	231	231	
2	18,15	39,328	A	227	373	67	32	A	211	203	219	60
			B	455	402	387		B	202	203	203	
			C	227	82	387		C	211	219	203	
			D	0	53	67		D	219	219	219	
3	20,65	39,328	A	225	379	65	33	A	213	221	205	63
			B	470	411	395		B	228	221	221	
			C	225	81	395		C	213	205	221	
			D	0	48	65		D	198	205	205	
4	23,15	39,328	A	222	385	62	34	A	216	241	191	67
			B	486	421	403		B	256	241	241	
			C	222	80	403		C	216	191	241	
			D	0	44	62		D	175	191	191	
5	25,65	39,328	A	219	392	59	35	A	218	262	175	71
			B	502	431	411		B	286	262	262	
			C	219	78	411		C	218	175	262	
			D	0	39	59		D	151	175	175	
6	28,15	39,328	A	216	398	56	35	A	221	285	157	74
			B	519	441	420		B	318	285	285	
			C	216	77	420		C	221	157	285	
			D	0	34	56		D	124	157	157	
7	30,65	45,140	A	241	419	67	36	A	238	323	153	78
			B	537	467	443		B	367	323	323	
			C	241	90	443		C	238	153	323	
			D	0	43	67		D	109	153	153	
8	33,15	50,952	A	266	441	78	37	A	255	362	148	82
			B	555	492	466		B	417	362	362	
			C	266	103	466		C	255	148	362	
			D	0	52	78		D	93	148	148	
9	35,65	56,764	A	289	462	88	38	A	272	403	142	86
			B	576	518	490		B	470	403	403	
			C	289	116	490		C	272	142	403	
			D	2	60	88		D	75	142	142	
10	38,15	62,576	A	306	484	99	39	A	290	445	134	90
			B	603	544	514		B	524	445	445	
			C	306	129	514		C	290	134	445	
			D	9	69	99		D	55	134	134	
11	40,65	68,388	A	323	505	109	39	A	307	489	125	94
			B	630	570	538		B	581	489	489	
			C	323	141	538		C	307	125	489	
			D	16	77	109		D	33	125	125	

 **Montage und Demontage des Krans ohne Klettereinrichtung !**

Eckkräfte (in kN) in Betrieb und außer Betrieb
 Windzone C, Wiederholungsintervall 25 Jahre (EN 13001)

154 EC-HM 6

Katzstellung außer Betrieb in min. Ausladung

Kran fahrbar oder stationär auf Ankerschuhen, mit Kabine und ohne Klettereinrichtung

Hubwerk: WiW 240 MZ 401, WiW 250 MZ 401

Kugeldrehkranzaufgabe: C 050.001-333.111, C 050.003-333.111

Ausladung: **40,00m** 120 HC Unterwagen (C 026.066-310.000) Spur: **4,5 m oder 4,6 m**
 120 HC Turmstück: **2,50m** 140 HC Grundturmstück: **6,85m** (C 041.002 - 337.111) Radstand: **4,5 m oder 4,6 m**

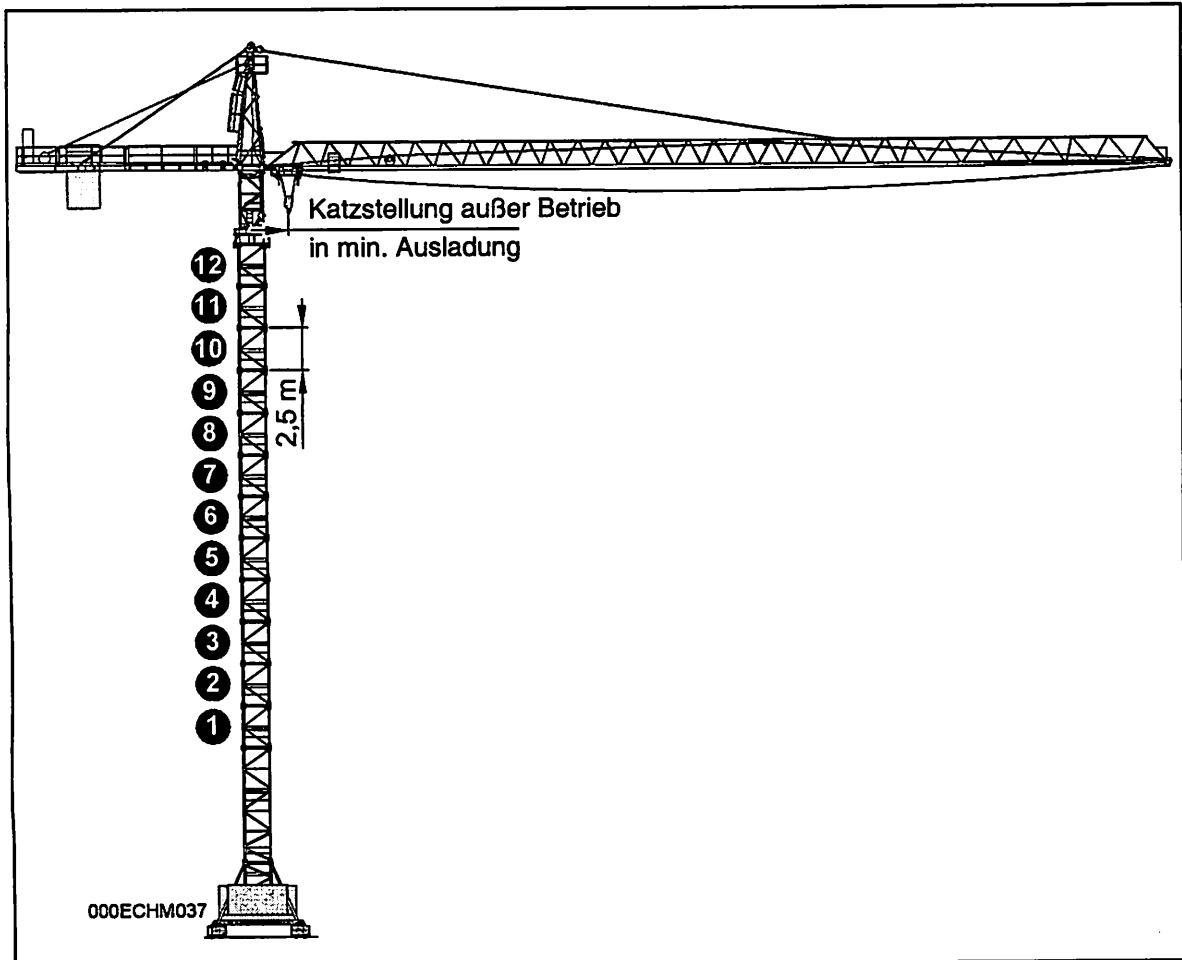
Zahl d. Turm-Stücke	Haken-höhe [m]	Zentral-ballast [to]	Eckdrücke in Betrieb [kN], MD=188 kNm					Eckdrücke außer Betrieb [kN], MD=0				
			Ecke	Auslegerstellung			H.-Kraft [kN]	Ecke	Auslegerstellung			H.-Kraft [kN]
				1	2	3			1	2	3	
0	13,15	45,140	A	234	377	79	30	A	217	173	261	52
			B	453	399	388		B	156	173	173	
			C	234	90	388		C	217	261	173	
			D	14	68	79		D	278	261	261	
1	15,65	45,140	A	236	383	77	31	A	220	189	250	56
			B	462	408	396		B	179	189	189	
			C	236	89	396		C	220	250	189	
			D	10	64	77		D	260	250	250	
2	18,15	45,140	A	239	389	74	32	A	222	207	238	59
			B	472	417	403		B	203	207	207	
			C	239	88	403		C	222	238	207	
			D	5	60	74		D	241	238	238	
3	20,65	45,140	A	241	395	72	32	A	225	225	224	63
			B	482	427	411		B	229	225	225	
			C	241	87	411		C	225	224	225	
			D	0	56	72		D	220	224	224	
4	23,15	39,328	A	210	387	54	33	A	213	231	195	67
			B	498	422	404		B	243	231	231	
			C	210	72	404		C	213	195	231	
			D	0	37	54		D	183	195	195	
5	25,65	39,328	A	207	394	51	34	A	215	252	179	71
			B	514	432	413		B	273	252	252	
			C	207	70	413		C	215	179	252	
			D	0	32	51		D	158	179	179	
6	28,15	45,140	A	232	414	63	35	A	232	289	176	74
			B	531	457	436		B	319	289	289	
			C	232	84	436		C	232	176	289	
			D	0	41	63		D	146	176	176	
7	30,65	50,952	A	258	436	74	35	A	250	327	172	78
			B	549	482	459		B	368	327	327	
			C	258	97	459		C	250	172	327	
			D	0	51	74		D	132	172	172	
8	33,15	56,764	A	283	457	85	36	A	267	366	167	82
			B	567	507	482		B	418	366	366	
			C	283	110	482		C	267	167	366	
			D	0	59	85		D	115	167	167	
9	35,65	62,576	A	300	478	95	37	A	284	407	161	86
			B	594	533	506		B	471	407	407	
			C	300	123	506		C	284	161	407	
			D	7	68	95		D	97	161	161	
10	38,15	68,388	A	318	500	106	38	A	301	449	153	90
			B	621	559	529		B	525	449	449	
			C	318	135	529		C	301	153	449	
			D	15	76	106		D	77	153	153	
11	40,65	74,200	A	335	522	116	38	A	318	493	144	94
			B	648	585	553		B	581	493	493	
			C	335	148	553		C	318	144	493	
			D	21	84	116		D	55	144	144	



**Montage und Demontage des Krans
ohne Klettereinrichtung !**

Konstruktionsteile	Zeichnungs-Nr.
Kugeldrehkranzauflage	C 050.001 – 333.111 – oder – C 050.003 – 333.111
120 HC Standard-Turmstücke (2,5 m lang)	C 041.002 – 332.111
140 HC Standard-Grundturmstück (6,85 m lang)	C 041.002 – 337.111
120 HC Standard-Unterwagen 4,5 m oder 4,6 m Spurbreite	C 026.066 – 310.000

Eckkräfte ohne Kabine und ohne Klettereinrichtung



⚠ Montage und Demontage des Krans ohne Klettereinrichtung !



Eckkräfte (in kN) in Betrieb und außer Betrieb
 Windzone C, Wiederholungsintervall 25 Jahre (EN 13001)

Katzstellung außer Betrieb in min. Ausladung

Kran fahrbar oder stationär auf Ankerschuhen, ohne Kabine und ohne Klettereinrichtung

Hubwerk: WiW 240 MZ 401, WiW 250 MZ 401

Kugeldrehkranzaufgabe: C 050.001-333.111, C 050.003-333.111

Ausladung: **60,00m** 120 HC Unterwagen (C 026.066-310.000) Spur: **4,5 m oder 4,6 m**

120 HC Turmstück: **2,50m** 140 HC Grundturmstück: **6,85m** (C 041.002 - 337.111) Radstand: **4,5 m oder 4,6 m**

Zahl d. Turm-Stücke	Hakenhöhe [m]	Zentralballast [to]	Eckdrücke in Betrieb [kN], MD=262 kNm					Eckdrücke außer Betrieb [kN], MD=0				
			Ecke	Auslegerstellung			H.-Kraft [kN]	Ecke	Auslegerstellung			H.-Kraft [kN]
				1	2	3			1	2	3	
0	13,15	39,328	A	235	364	94	32	A	219	209	229	49
			B	436	389	377		B	207	209	209	
			C	236	107	377		C	219	229	209	
			D	35	82	94		D	231	229	229	
1	15,65	39,328	A	238	369	92	33	A	221	224	218	53
			B	445	398	384		B	228	224	224	
			C	238	106	384		C	221	218	224	
			D	31	78	92		D	215	218	218	
2	18,15	39,328	A	241	375	90	33	A	224	241	207	57
			B	454	407	391		B	251	241	241	
			C	241	106	391		C	224	207	241	
			D	27	74	90		D	197	207	207	
3	20,65	39,328	A	243	381	88	34	A	227	258	195	60
			B	464	416	399		B	275	258	258	
			C	243	106	399		C	227	195	258	
			D	22	70	88		D	178	195	195	
4	23,15	39,328	A	246	386	85	35	A	229	277	181	64
			B	474	426	406		B	302	277	277	
			C	246	105	406		C	229	181	277	
			D	17	65	85		D	156	181	181	
5	25,65	39,328	A	248	392	82	36	A	232	297	166	68
			B	485	436	414		B	331	297	297	
			C	248	104	414		C	232	166	297	
			D	12	61	82		D	133	166	166	
6	28,15	39,328	A	251	399	79	36	A	234	319	150	71
			B	495	446	422		B	361	319	319	
			C	251	103	422		C	234	150	319	
			D	6	56	79		D	108	150	150	
7	30,65	39,328	A	254	405	76	37	A	237	341	132	75
			B	507	457	431		B	394	341	341	
			C	254	102	431		C	237	132	341	
			D	0	50	76		D	80	132	132	
8	33,15	39,328	A	250	411	73	38	A	240	365	114	79
			B	524	467	439		B	428	365	365	
			C	250	101	439		C	240	114	365	
			D	0	45	73		D	51	114	114	
9	35,65	39,328	A	246	418	69	39	A	242	390	94	83
			B	542	478	448		B	464	390	390	
			C	246	99	448		C	242	94	390	
			D	0	39	69		D	20	94	94	
10	38,15	45,140	A	271	439	80	40	A	259	431	87	86
			B	561	504	472		B	517	431	431	
			C	271	112	472		C	259	87	431	
			D	0	47	80		D	1	87	87	
11	40,65	50,952	A	293	461	90	40	A	257	474	79	90
			B	583	530	496		B	591	474	474	
			C	293	125	496		C	257	79	474	
			D	2	55	90		D	0	79	79	
12	43,15	56,764	A	310	482	101	41	A	251	517	70	94
			B	611	557	520		B	671	517	517	
			C	310	138	520		C	251	70	517	
			D	9	63	101		D	0	70	70	



**Montage und Demontage des Krans
ohne Klettereinrichtung !**

Eckkräfte (in kN) in Betrieb und außer Betrieb
 Windzone C, Wiederholungsintervall 25 Jahre (EN 13001)

154 EC-HM 6

Katzstellung außer Betrieb in min. Ausladung

Kran fahrbar oder stationär auf Ankerschuhen, **ohne Kabine und ohne Klettereinrichtung**

Hubwerk: WiW 240 MZ 401, WiW 250 MZ 401

Kugeldrehkranzaufgabe: C 050.001-333.111, C 050.003-333.111

Ausladung: **55,00m** 120 HC Unterwagen (C 026.066-310.000) Spur: 4,5 m oder 4,6 m
 120 HC Turmstück: **2,50m** 140 HC Grundturmstück: **6,85m** (C 041.002 - 337.111) Radstand: 4,5 m oder 4,6 m

Zahl d. Turm-Stücke	Haken-höhe [m]	Zentralballast [to]	Eckdrücke in Betrieb [kN], MD=262 kNm					Eckdrücke außer Betrieb [kN], MD=0				
			Ecke	Auslegerstellung			H.-Kraft [kN]	Ecke	Auslegerstellung			H.-Kraft [kN]
				1	2	3			1	2	3	
0	13,15	33,516	A	218	344	80	31	A	201	173	229	49
			B	413	367	355		B	163	173	173	
			C	218	92	355		C	201	229	173	
			D	22	68	80		D	239	229	229	
1	15,65	33,516	A	220	349	78	32	A	204	188	219	53
			B	422	376	362		B	184	188	188	
			C	220	91	362		C	204	219	188	
			D	18	64	78		D	223	219	219	
2	18,15	33,516	A	223	354	76	33	A	206	205	208	57
			B	431	385	370		B	207	205	205	
			C	223	91	370		C	206	208	205	
			D	14	60	76		D	205	208	208	
3	20,65	33,516	A	225	360	73	33	A	209	222	195	60
			B	441	395	377		B	232	222	222	
			C	225	91	377		C	209	195	222	
			D	9	56	73		D	186	195	195	
4	23,15	39,328	A	242	380	85	34	A	226	256	196	64
			B	466	419	400		B	273	256	256	
			C	242	105	400		C	226	196	256	
			D	19	66	85		D	179	196	196	
5	25,65	39,328	A	245	386	83	35	A	228	276	181	68
			B	476	429	408		B	301	276	276	
			C	245	104	408		C	228	181	276	
			D	14	61	83		D	155	181	181	
6	28,15	39,328	A	248	392	80	36	A	231	297	165	71
			B	487	439	416		B	332	297	297	
			C	248	103	416		C	231	165	297	
			D	8	56	80		D	130	165	165	
7	30,65	39,328	A	250	399	76	36	A	234	320	148	75
			B	498	449	424		B	364	320	320	
			C	250	102	424		C	234	148	320	
			D	2	51	76		D	103	148	148	
8	33,15	39,328	A	249	405	73	37	A	236	344	129	79
			B	514	460	433		B	399	344	344	
			C	249	100	433		C	236	129	344	
			D	0	46	73		D	74	129	129	
9	35,65	45,140	A	270	426	84	38	A	253	383	123	83
			B	536	486	456		B	449	383	383	
			C	270	113	456		C	253	123	383	
			D	4	54	84		D	57	123	123	
10	38,15	50,952	A	287	448	95	39	A	270	424	117	86
			B	563	512	480		B	502	424	424	
			C	287	126	480		C	270	117	424	
			D	11	63	95		D	39	117	117	
11	40,65	56,764	A	304	469	105	39	A	288	466	109	90
			B	590	538	503		B	557	466	466	
			C	304	139	503		C	288	109	466	
			D	19	71	105		D	18	109	109	
12	43,15	62,576	A	321	491	115	40	A	300	510	99	94
			B	617	564	527		B	619	510	510	
			C	321	152	527		C	300	99	510	
			D	26	79	115		D	0	99	99	



**Montage und Demontage des Krans
ohne Klettereinrichtung !**

Eckkräfte (in kN) in Betrieb und außer Betrieb
 Windzone C, Wiederholungsintervall 25 Jahre (EN 13001)

154 EC-HM 6

Katzstellung außer Betrieb in min. Ausladung

Kran fahrbar oder stationär auf Ankerschuhen, **ohne Kabine und ohne Klettereinrichtung**

Hubwerk: WiW 240 MZ 401, WiW 250 MZ 401

Kugeldrehkranzaufgabe: C 050.001-333.111, C 050.003-333.111

Ausladung: **50,00m** 120 HC Unterwagen (C 026.066-310.000) Spur: **4,5 m oder 4,6 m**

120 HC Turmstück: **2,50m** 140 HC Grundturmstück: **6,85m (C 041.002 - 337.111)** Radstand: **4,5 m oder 4,6 m**

Zahl d. Turm-Stücke	Haken-höhe [m]	Zentralballast [to]	Eckdrücke in Betrieb [kN], MD=232 kNm					Eckdrücke außer Betrieb [kN], MD=0				
			Ecke	Auslegerstellung			H.-Kraft [kN]	Ecke	Auslegerstellung			H.-Kraft [kN]
0	13,15	33,516	A	210	341	67	30	A	193	154	232	49
			B	411	363	352		B	140	154	154	
			C	210	78	352		C	193	232	154	
			D	8	56	67		D	246	232	232	
1	15,65	33,516	A	212	346	65	31	A	196	169	222	53
			B	421	372	359		B	161	169	169	
			C	212	78	359		C	196	222	169	
			D	4	52	65		D	230	222	222	
2	18,15	33,516	A	214	352	63	31	A	198	186	211	57
			B	431	381	366		B	184	186	186	
			C	214	78	366		C	198	211	186	
			D	0	49	63		D	213	211	211	
3	20,65	33,516	A	212	358	61	32	A	201	203	198	60
			B	445	390	374		B	208	203	203	
			C	212	77	374		C	201	198	203	
			D	0	44	61		D	193	198	198	
4	23,15	33,516	A	210	364	58	33	A	203	222	184	64
			B	460	400	382		B	235	222	222	
			C	210	76	382		C	203	184	222	
			D	0	40	58		D	172	184	184	
5	25,65	33,516	A	207	370	55	34	A	206	242	169	67
			B	476	409	390		B	263	242	242	
			C	207	75	390		C	206	169	242	
			D	0	35	55		D	148	169	169	
6	28,15	39,328	A	233	391	67	34	A	223	278	168	71
			B	492	434	412		B	308	278	278	
			C	233	89	412		C	223	168	278	
			D	0	45	67		D	138	168	168	
7	30,65	39,328	A	230	397	64	35	A	226	301	150	75
			B	510	445	421		B	341	301	301	
			C	230	87	421		C	226	150	301	
			D	0	40	64		D	110	150	150	
8	33,15	45,140	A	255	418	75	36	A	243	339	146	79
			B	527	470	444		B	390	339	339	
			C	255	101	444		C	243	146	339	
			D	0	49	75		D	96	146	146	
9	35,65	50,952	A	276	439	86	37	A	260	379	141	82
			B	549	495	467		B	440	379	379	
			C	276	114	467		C	260	141	379	
			D	4	58	86		D	79	141	141	
10	38,15	56,764	A	294	461	96	38	A	277	420	134	86
			B	576	521	491		B	493	420	420	
			C	294	127	491		C	277	134	420	
			D	11	66	96		D	61	134	134	
11	40,65	62,576	A	311	482	107	38	A	294	462	126	90
			B	603	547	515		B	548	462	462	
			C	311	139	515		C	294	126	462	
			D	18	74	107		D	40	126	126	
12	43,15	68,388	A	328	504	117	39	A	311	506	117	94
			B	630	573	538		B	605	506	506	
			C	328	152	538		C	311	117	506	
			D	25	82	117		D	18	117	117	

 **Montage und Demontage des Krans
 ohne Klettereinrichtung !**

Eckkräfte (in kN) in Betrieb und außer Betrieb
 Windzone C, Wiederholungsintervall 25 Jahre (EN 13001)

Katzstellung außer Betrieb in min. Ausladung

Kran fahrbar oder stationär auf Ankerschuhen, **ohne Kabine und ohne Klettereinrichtung**

Hubwerk: WiW 240 MZ 401, WiW 250 MZ 401

Kugeldrehkranzaufgabe: C 050.001-333.111, C 050.003-333.111

Ausladung: **45,00m** 120 HC Unterwagen (C 026.066-310.000) Spur: **4,5 m oder 4,6 m**
 120 HC Turmstück: **2,50m** 140 HC Grundturmstück: **6,85m (C 041.002 - 337.111)** Radstand: **4,5 m oder 4,6 m**

Zahl d. Turm-Stücke	Hakenhöhe [m]	Zentralballast [to]	Eckdrücke in Betrieb [kN], MD=208 kNm					Eckdrücke außer Betrieb [kN], MD=0				
			Ecke	Auslegerstellung			H.-Kraft [kN]	Ecke	Auslegerstellung			H.-Kraft [kN]
				1	2	3			1	2	3	
0	13,15	39,328	A	219	356	71	29	A	203	160	245	49
			B	428	378	367		B	144	160	160	
			C	219	82	367		C	203	245	160	
			D	10	61	71		D	261	245	245	
1	15,65	39,328	A	222	362	69	30	A	205	175	235	53
			B	438	386	374		B	165	175	175	
			C	222	82	374		C	205	235	175	
			D	6	57	69		D	245	235	235	
2	18,15	39,328	A	224	367	67	31	A	208	192	224	56
			B	447	395	381		B	188	192	192	
			C	224	81	381		C	208	224	192	
			D	1	53	67		D	227	224	224	
3	20,65	39,328	A	224	373	65	32	A	210	209	211	60
			B	460	405	389		B	213	209	209	
			C	224	81	389		C	210	211	209	
			D	0	49	65		D	208	211	211	
4	23,15	39,328	A	221	379	62	32	A	213	228	198	64
			B	475	414	397		B	239	228	228	
			C	221	80	397		C	213	198	228	
			D	0	45	62		D	186	198	198	
5	25,65	33,516	A	190	371	45	33	A	201	234	168	67
			B	491	409	390		B	253	234	234	
			C	190	64	390		C	201	168	234	
			D	0	26	45		D	149	168	168	
6	28,15	39,328	A	216	392	57	34	A	218	270	167	71
			B	507	434	413		B	298	270	270	
			C	216	78	413		C	218	167	270	
			D	0	36	57		D	138	167	167	
7	30,65	45,140	A	241	413	68	35	A	235	307	164	75
			B	525	459	436		B	345	307	307	
			C	241	91	436		C	235	164	307	
			D	0	45	68		D	125	164	164	
8	33,15	50,952	A	267	434	79	35	A	252	345	160	79
			B	542	484	459		B	394	345	345	
			C	267	104	459		C	252	160	345	
			D	0	54	79		D	111	160	160	
9	35,65	56,764	A	286	455	90	36	A	269	385	154	82
			B	566	509	482		B	445	385	385	
			C	286	117	482		C	269	154	385	
			D	6	63	90		D	94	154	154	
10	38,15	62,576	A	303	476	101	37	A	287	426	148	86
			B	593	535	506		B	498	426	426	
			C	303	130	506		C	287	148	426	
			D	13	71	101		D	76	148	148	
11	40,65	68,388	A	320	498	111	38	A	304	468	140	90
			B	620	561	529		B	552	468	468	
			C	320	143	529		C	304	140	468	
			D	21	80	111		D	55	140	140	
12	43,15	74,200	A	337	520	121	38	A	321	511	130	94
			B	647	587	553		B	609	511	511	
			C	337	155	553		C	321	130	511	
			D	27	88	121		D	32	130	130	



**Montage und Demontage des Krans
ohne Klettereinrichtung !**

Eckkräfte (in kN) in Betrieb und außer Betrieb
 Windzone C, Wiederholungsintervall 25 Jahre (EN 13001)

154 EC-HM 6

Katzstellung außer Betrieb in min. Ausladung

Kran fahrbar oder stationär auf Ankerschuhen, **ohne Kabine und ohne Klettereinrichtung**

Hubwerk: WiW 240 MZ 401, WiW 250 MZ 401

Kugeldrehkranzaufgabe: C 050.001-333.111, C 050.003-333.111

Ausladung: **40,00m** 120 HC Unterwagen (C 026.066-310.000) Spur: 4,5 m oder 4,6 m

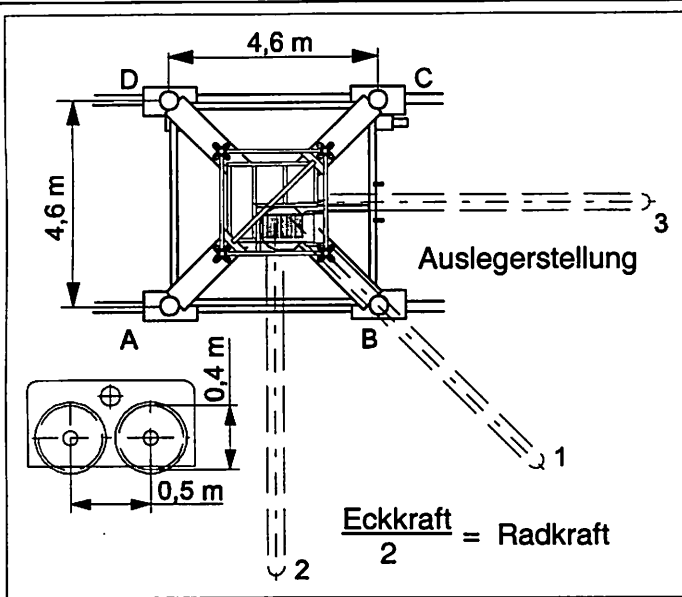
120 HC Turmstück: **2,50m** 140 HC Grundturmstück: **6,85m** (C 041.002 - 337.111) Radstand: 4,5 m oder 4,6 m

Zahl d. Turm-Stücke	Hakenhöhe [m]	Zentralballast [to]	Eckdrücke in Betrieb [kN], MD=188 kNm					Eckdrücke außer Betrieb [kN], MD=0				
			Ecke	Auslegerstellung			H.-Kraft [kN]	Ecke	Auslegerstellung			H.-Kraft [kN]
				1	2	3			1	2	3	
0	13,15	45,140	A	230	372	78	28	A	214	164	264	49
			B	446	393	383		B	145	164	164	
			C	231	89	383		C	214	264	164	
			D	15	68	78		D	283	264	264	
1	15,65	45,140	A	233	377	77	29	A	217	179	254	53
			B	455	402	390		B	166	179	179	
			C	233	89	390		C	217	254	179	
			D	11	64	77		D	267	254	254	
2	18,15	45,140	A	236	383	74	30	A	219	196	242	56
			B	465	411	397		B	189	196	196	
			C	236	88	397		C	219	242	196	
			D	7	60	74		D	249	242	242	
3	20,65	45,140	A	238	389	72	31	A	222	213	230	60
			B	475	420	405		B	214	213	213	
			C	238	88	405		C	222	230	213	
			D	2	56	72		D	230	230	230	
4	23,15	39,328	A	209	381	55	31	A	210	218	202	64
			B	488	415	398		B	226	218	218	
			C	209	72	398		C	210	202	218	
			D	0	38	55		D	194	202	202	
5	25,65	39,328	A	206	387	52	32	A	212	238	187	67
			B	503	425	406		B	254	238	238	
			C	206	71	406		C	212	187	238	
			D	0	33	52		D	171	187	187	
6	28,15	45,140	A	232	408	64	33	A	229	273	185	71
			B	520	449	429		B	299	273	273	
			C	232	84	429		C	229	185	273	
			D	0	43	64		D	160	185	185	
7	30,65	50,952	A	258	429	75	34	A	247	311	183	75
			B	537	474	451		B	346	311	311	
			C	258	98	451		C	247	183	311	
			D	0	52	75		D	147	183	183	
8	33,15	56,764	A	280	450	86	35	A	264	349	179	79
			B	558	499	475		B	395	349	349	
			C	280	111	475		C	264	179	349	
			D	3	61	86		D	133	179	179	
9	35,65	56,764	A	279	457	82	35	A	266	374	159	82
			B	573	510	483		B	431	374	374	
			C	279	109	483		C	266	159	374	
			D	0	56	82		D	102	159	159	
10	38,15	62,576	A	300	478	93	36	A	283	415	152	86
			B	596	536	507		B	484	415	415	
			C	300	122	507		C	283	152	415	
			D	4	65	93		D	83	152	152	
11	40,65	74,200	A	332	514	118	37	A	315	472	159	90
			B	638	576	545		B	553	472	472	
			C	332	149	545		C	315	159	472	
			D	26	87	118		D	77	159	159	
12	43,15	80,012	A	349	536	128	38	A	332	515	149	94
			B	665	602	569		B	610	515	515	
			C	349	161	569		C	332	149	515	
			D	33	95	128		D	55	149	149	

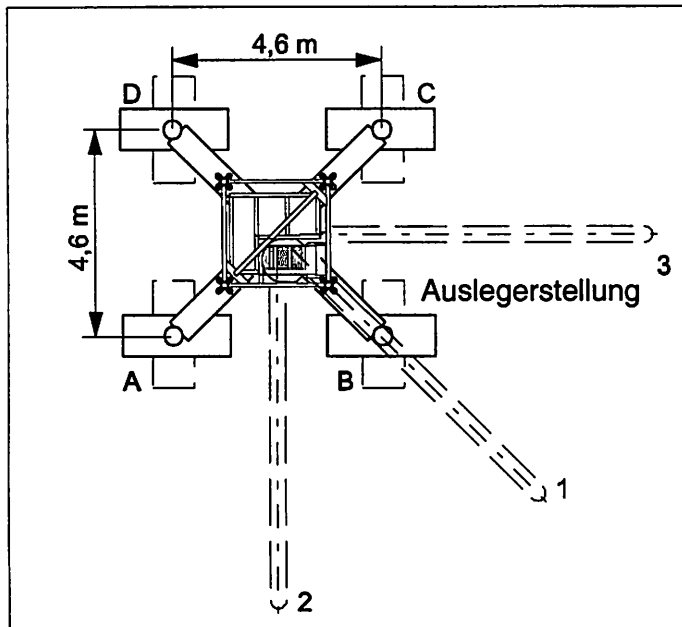
 **Montage und Demontage des Krans
 ohne Klettereinrichtung !**

Erläuterung zu den Eckkrafttabellen

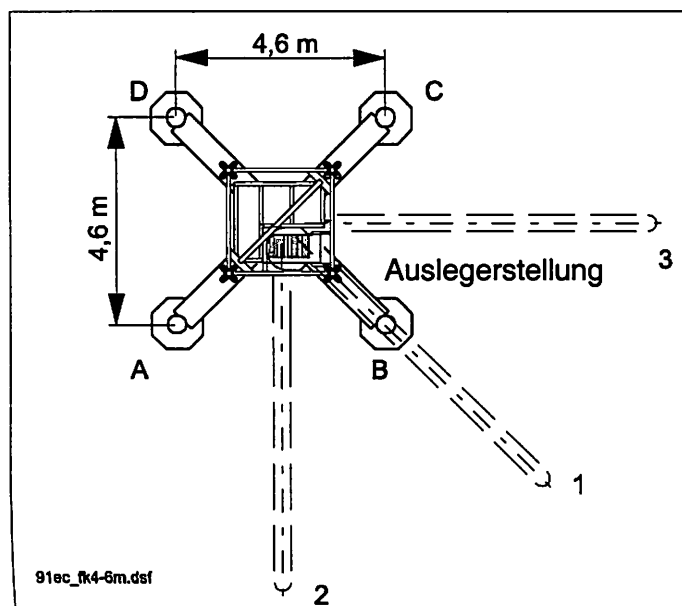
91 EC / 120 HC Fundamentkreuz
4,6 m Spurbreite



Ausführung 1:
schienenfahrbar
auf Fundamentkreuz



Ausführung 2:
stationär
auf Fundamentkreuz
mit Stützspindeln
auf Fundamentplatten A3

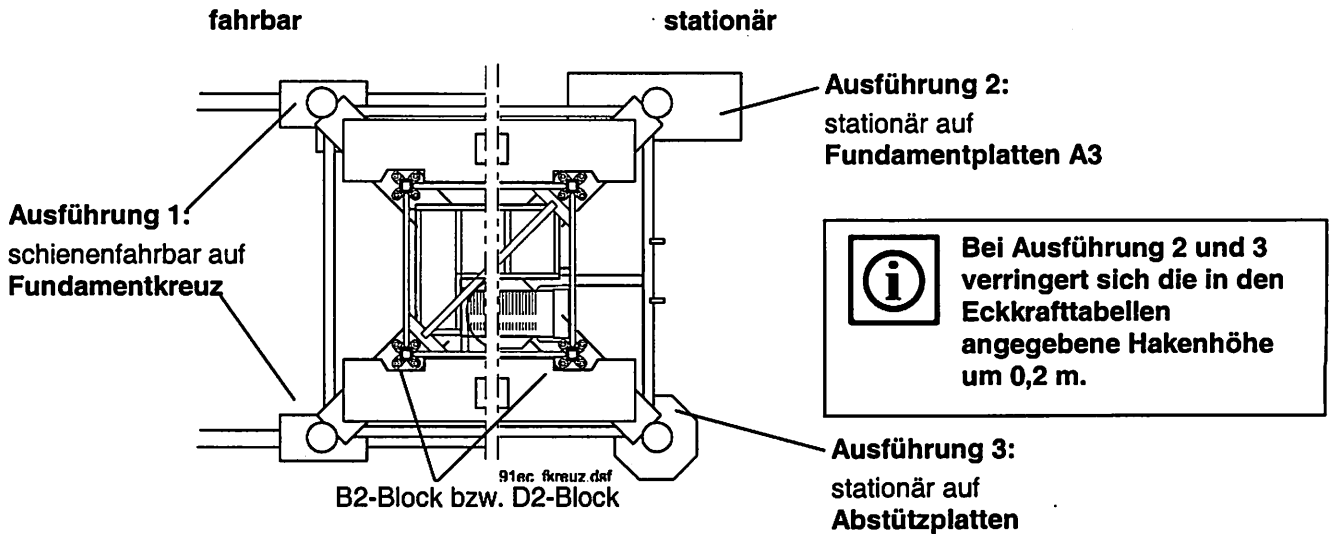



Ausführung 3:
stationär
auf Fundamentkreuz
mit Stützspindeln
auf Abstützplatten

91ec_fk4-6m.dsf

Zentralballast-Aufteilung


91 EC / 120 HC Fundamentkreuz



- 
- Erforderlichen Zentralballast entsprechend der Hakenhöhe, Auslegerlänge und Ausführung des Krans auflegen. Siehe „Eckkrafttabellen“.
 - Lagen der Ballastblöcke einhalten.
 - Ballastblöcke in jeder Lage gleichmäßig gegenüberliegend verteilen und exakt auflegen.

Gewicht:	A3 – Fundamentplatte	5,0 t
	B2 – Block	5,0 t
	D2 – Block	2,5 t

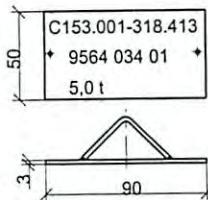
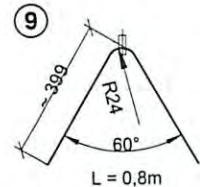
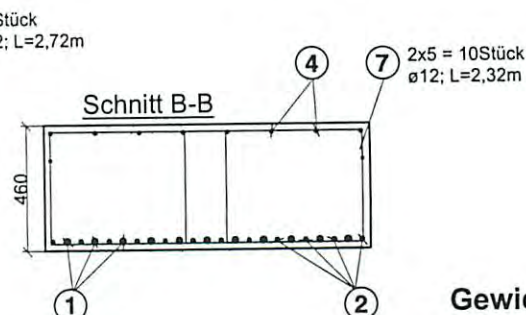
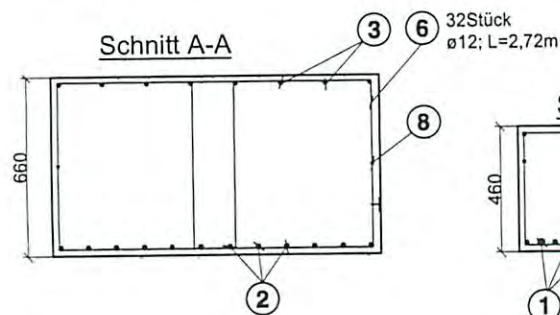
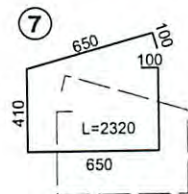
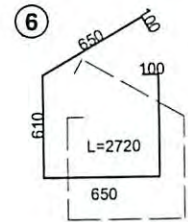
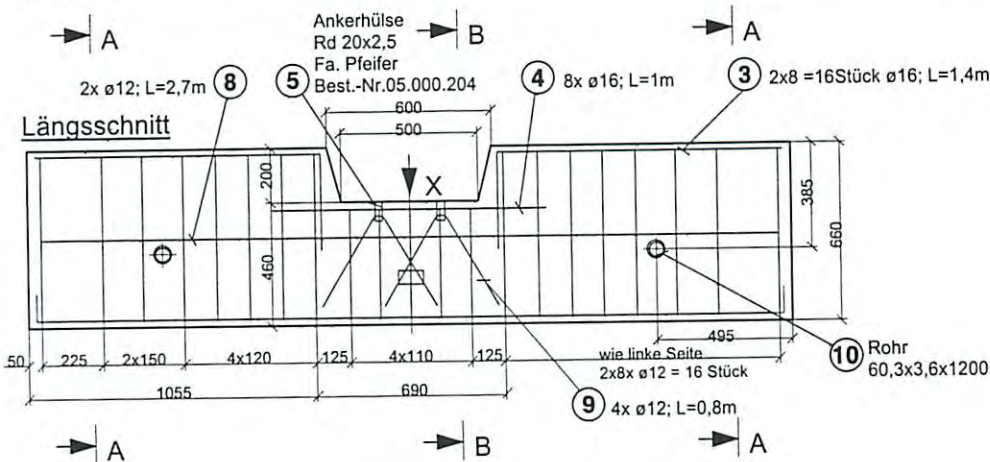
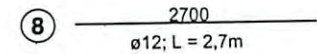
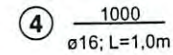
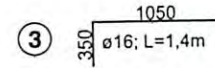
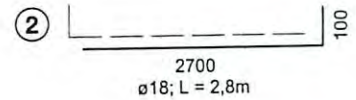
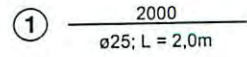
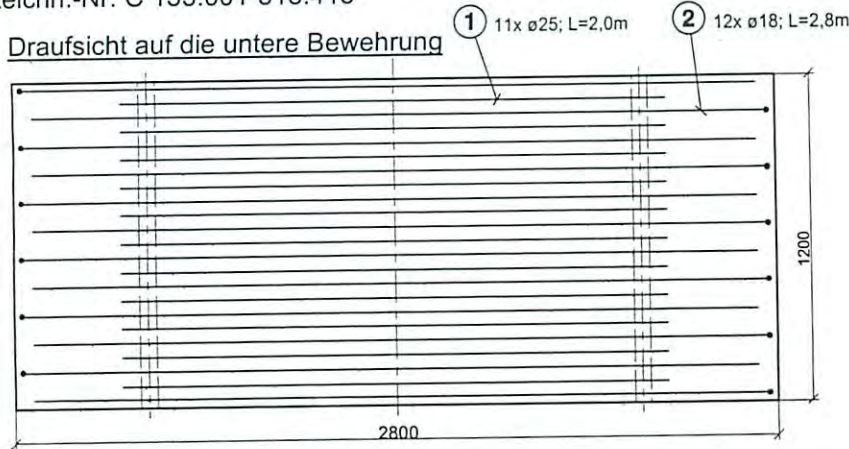
Zentralballast	Anzahl der Ballastblöcke	
	Ausführung 2:	Ausführung 1 und 3:
15,0 t	4 x A3 (20,0 t)	2 x B2 + 2 x D2
20,0 t	4 x A3	4 x B2
25,0 t	4 x A3 + 2 x D2	4 x B2 + 2 x D2
30,0 t	4 x A3 + 2 x B2	6 x B2
35,0 t	4 x A3 + 2 x B2 + 2 x D2	6 x B2 + 2 x D2
40,0 t	4 x A3 + 4 x B2	8 x B2
45,0 t	4 x A3 + 4 x B2 + 2 x D2	8 x B2 + 2 x D2
50,0 t	4 x A3 + 6 x B2	10 x B2
55,0 t	4 x A3 + 6 x B2 + 2 x D2	10 x B2 + 2 x D2
60,0 t	4 x A3 + 8 x B2	12 x B2
65,0 t	4 x A3 + 8 x B2 + 2 x D2	12 x B2 + 2 x D2
70,0 t	4 x A3 + 10 x B2	14 x B2
75,0 t	4 x A3 + 10 x B2 + 2 x D2	14 x B2 + 2 x D2
80,0 t	4 x A3 + 12 x B2	16 x B2
85,0 t	4 x A3 + 12 x B2 + 2 x D2	16 x B2 + 2 x D2
90,0 t	4 x A3 + 14 x B2	18 x B2
95,0 t	4 x A3 + 14 x B2 + 2 x D2	18 x B2 + 2 x D2
100,0 t	4 x A3 + 16 x B2	20 x B2

- 
- Jede Arbeitsweise unterlassen, welche die Standsicherheit des Krans beeinträchtigt !

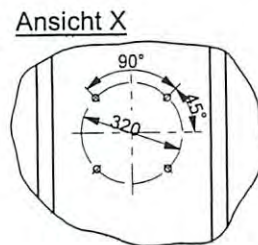
Fundamentplatte "A3"

Zeichn.-Nr. C 153.001-318.413

Draufsicht auf die untere Bewehrung



Schild
C153.001-318.413/110
Ident.Nr. 9564 035 01
(kann bei LBC bestellt werden)

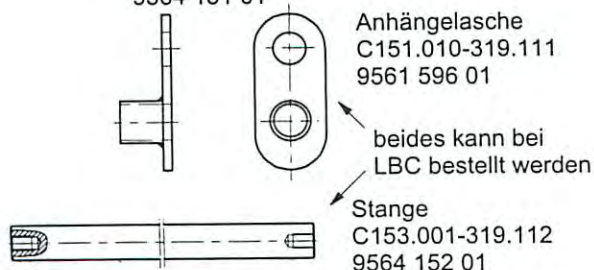


Gewicht: 5,0 t (2,4 t/m³)

Baustahl BSt 500/550
Betondeckung 2cm
Betongüte B25

alle Maße in mm
alle Kanten 20x45° gebrochen

Anhängevorrichtung
für einen "A3"-Block
C153.001-319.100
9564 151 01



Teil	Stück	Fundamentplatte "A3"
1	11	ø25, L = 2000
2	12	ø18, L = 2800
3	16	ø16, L = 1400
4	8	ø16, L = 1000
5	4	Ankerhülse Rd 20x2,50; Fa. Pfeifer, Best.-Nr. 05.000.204
6	32	ø12, L = 2720
7	10	ø12, L = 2320
8	2	ø12, L = 2700
9	4	ø12, L = 800
10	2	Rohr 60,3x3,6x1200

Zentralballastblock "B2"

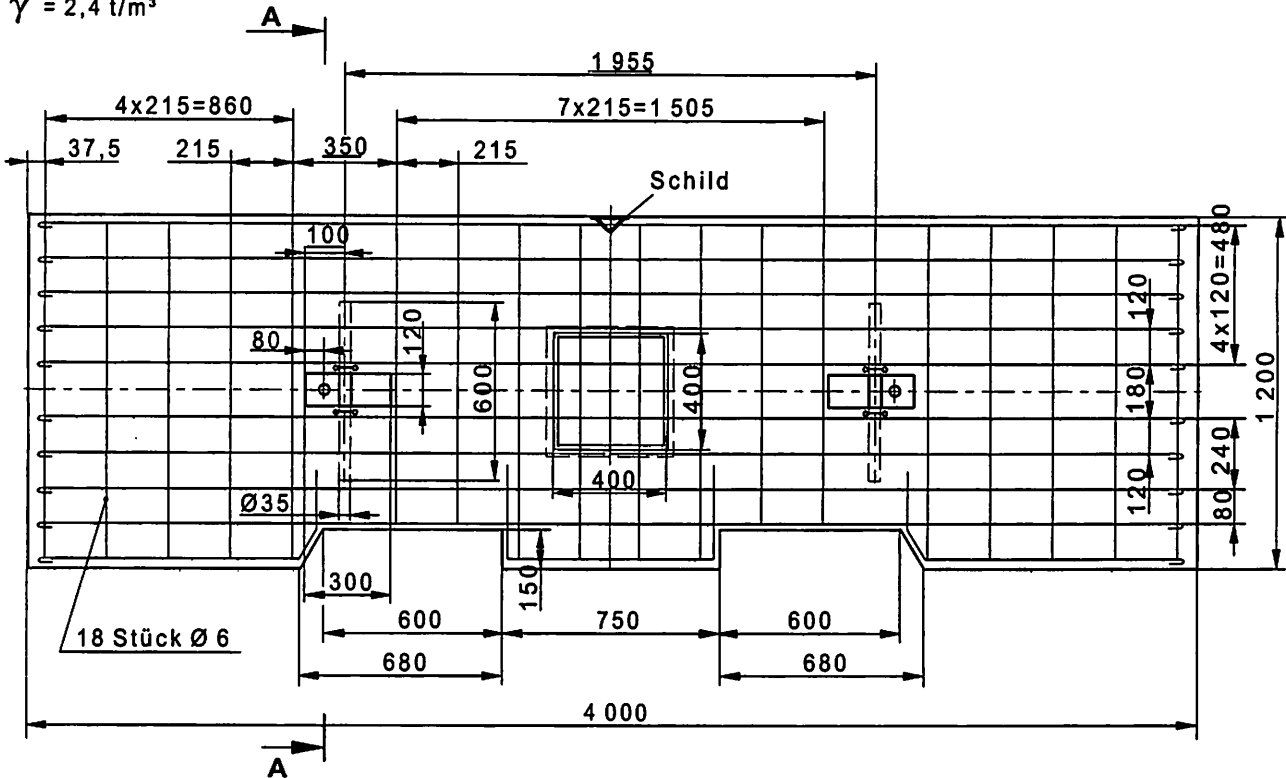
C 150.003 - 318.415

Gewicht: 5 000 kg

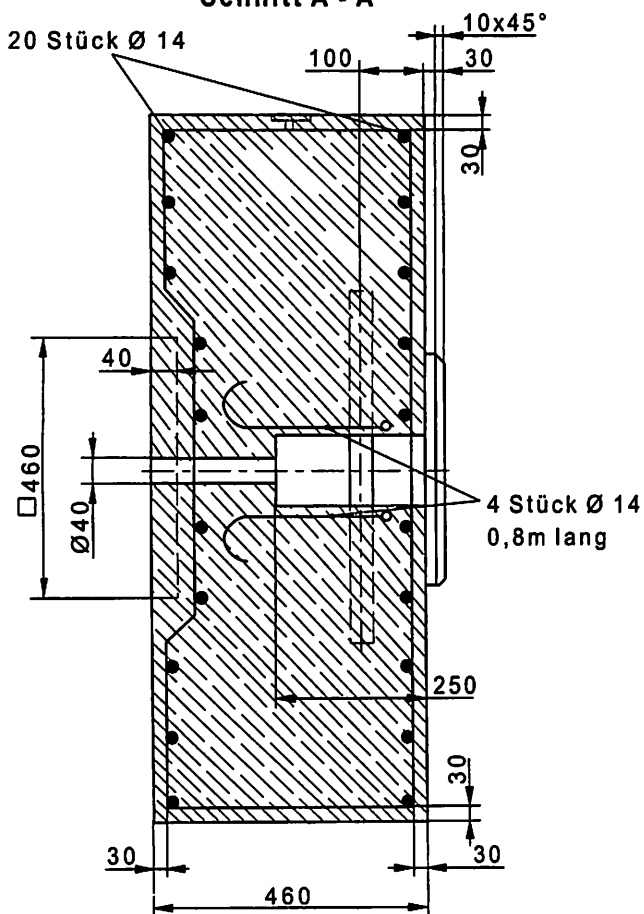
Beton B 25
Baustahl BSt 500 / 550

alle Maße in mm

$\gamma = 2,4 \text{ t/m}^3$



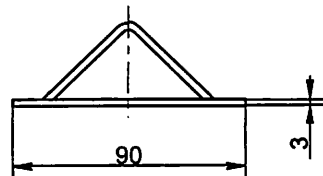
Schnitt A - A



Schild

C 150.003 - 318.415/110
9560 262 01
(kann bei LC bestellt werden)

C 150.003 - 318.415	+	50
+ 9560 274 01		
5,0 t		



Zentralballastblock "D2"

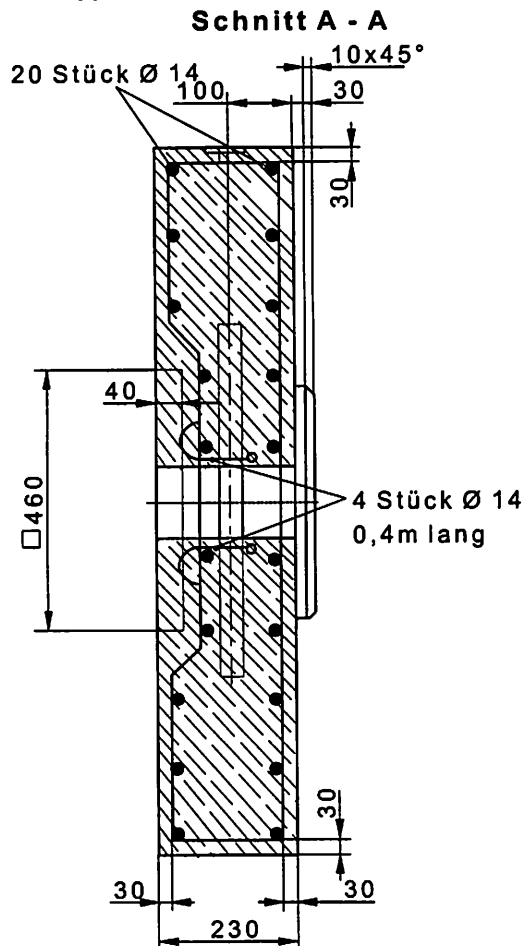
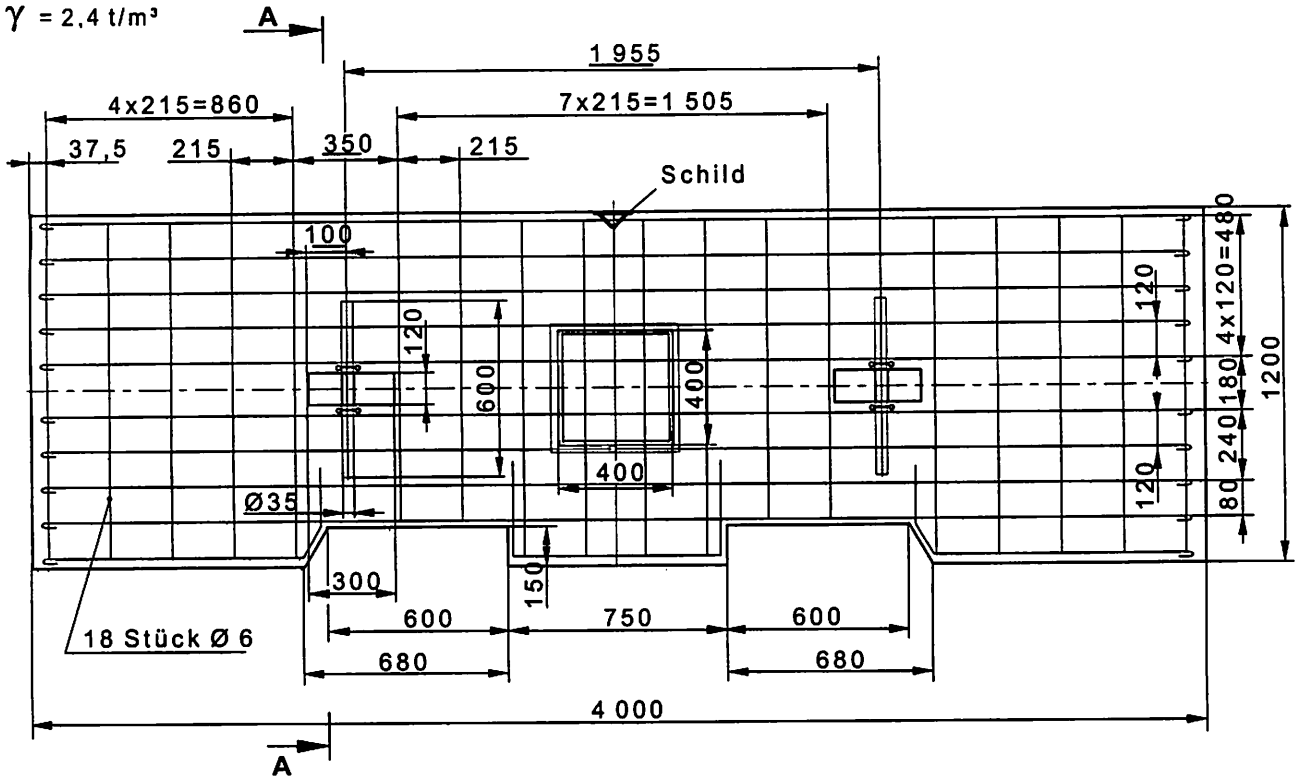
C 150.003 - 318.416

Gewicht: 2 500 kg

Beton B 25
Baustahl BSt 500 / 550

alle Maße in mm

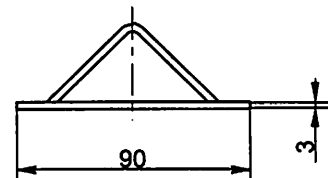
$\gamma = 2.4 \text{ t/m}^3$



Schild

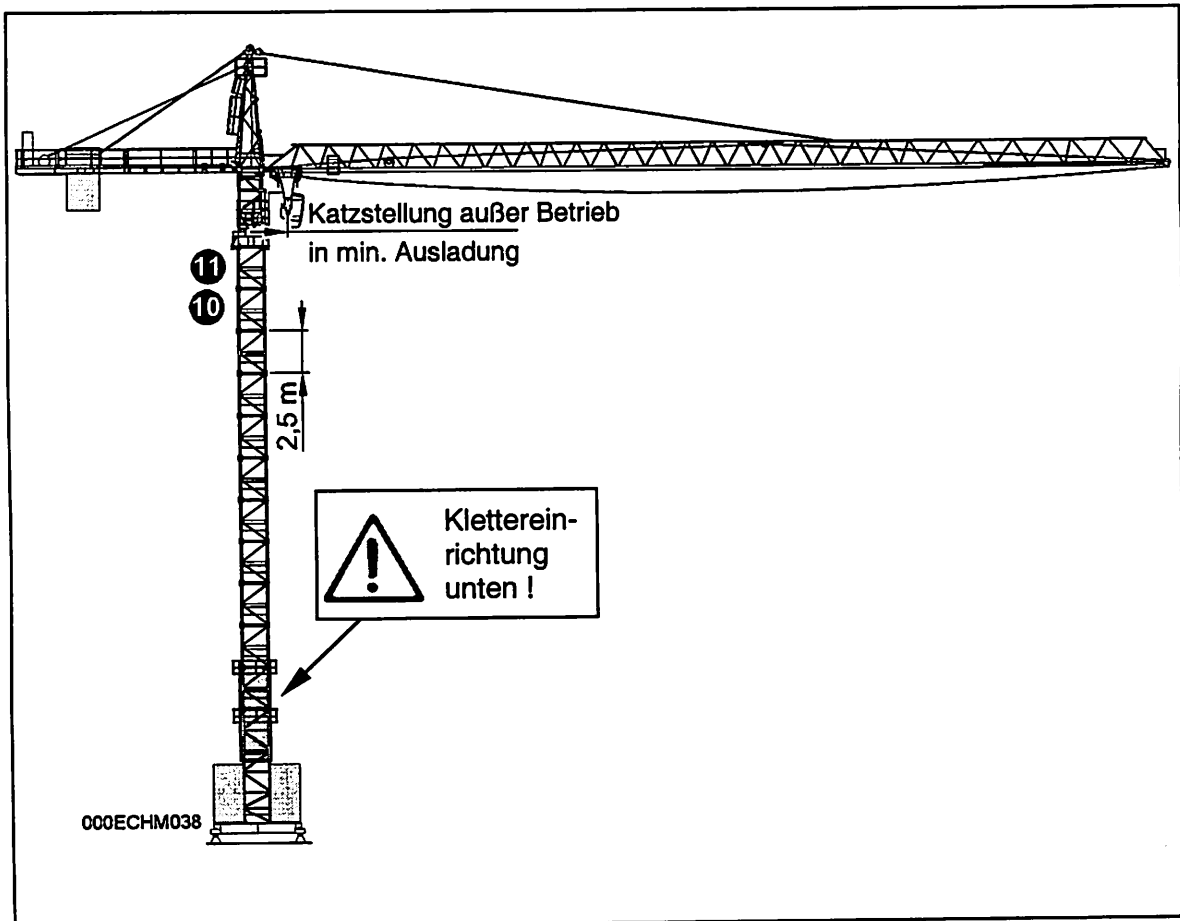
C 150.003 - 318.416/110
9560 264 01
(kann bei LBC bestellt werden)

C 150.003 - 318.416	+	50
+ 9560 278 01		
2,5 t		



Konstruktionsteile	Zeichnungs-Nr.
Kugeldrehkranzauflage	C 050.001 – 333.111 – oder – C 050.003 – 333.111
120 HC Standard-Turmstücke (2,5 m lang)	C 041.002 – 332.111
140 HC Standard-Grundturmstück (6,85 m lang)	C 041.002 – 337.111
120 HC Standard-Fundamentkreuz 4,6 m Spurbreite	C 154.002 – 311.000
Standard-Klettereinrichtung (6,5 m lang), zum Klettern mit <u>nur</u> 2,5 m langen Turmstücken	C 041.001 – 321.000

Eckkräfte mit oder ohne Kabine und mit Klettereinrichtung



Wird die Klettereinrichtung nach der Montage des Krans demontiert, muss eventuell **vor der Demontage der Klettereinrichtung zusätzlicher Zentralballast aufgelegt werden!** Den in diesem Fall erforderlichen Zentralballast entnehmen Sie den entsprechenden Eckkrafttabellen "Ohne Klettereinrichtung".



Eckkräfte (in kN) in Betrieb und außer Betrieb
Windzone C, Wiederholungsintervall 25 Jahre (EN 13001)

Katzstellung außer Betrieb in min. Ausladung

Kran fahrbar oder stationär auf Stützspindeln

Kran mit oder ohne Kabine und mit **Standard-Klettereinrichtung** **

Hubwerk: WiW 240 MZ 401, WiW 250 MZ 401

Kugeldrehkranzaufgabe: C 050.001-333.111, C 050.003-333.111

Ausladung: **60,00m** 120 HC Fundamentkreuz (C 154.002-311.000) Spur: **4,6m**
120 HC Turmstück: **2,50m** 140 HC Grundturmstück: **6,85m** (C 041.002-337.111) Radstand: **4,6m**

Zahl d. Turm-Stücke	Haken-höhe [m]	Zentralballast [to]	Eckdrücke in Betrieb [kN], MD=262 kNm					Eckdrücke außer Betrieb [kN], MD=0				
			Ecke	Auslegerstellung			H.-Kraft [kN]	Ecke	Auslegerstellung			H.-Kraft [kN]
				1	2	3			1	2	3	
0	10,35	30,000	A	223	349	90	35	A	209	192	226	54
			B	429	383	368		B	187	192	192	
			C	234	109	368		C	209	226	192	
			D	29	75	90		D	232	226	226	
1	12,85	30,000	A	225	353	88	36	A	215	217	213	61
			B	439	394	375		B	220	217	217	
			C	238	110	375		C	215	213	217	
			D	24	69	88		D	210	213	213	
2	15,35	30,000	A	228	358	86	37	A	218	235	201	64
			B	450	405	382		B	245	235	235	
			C	241	110	382		C	218	201	235	
			D	18	63	86		D	190	201	201	
3	17,85	30,000	A	230	363	84	38	A	220	254	186	68
			B	461	417	390		B	273	254	254	
			C	244	111	390		C	220	186	254	
			D	12	57	84		D	168	186	186	
4	20,35	30,000	A	232	367	81	38	A	223	275	170	72
			B	472	428	398		B	302	275	275	
			C	246	111	398		C	223	170	275	
			D	7	50	81		D	143	170	170	
5	22,85	30,000	A	235	372	78	39	A	225	297	153	76
			B	483	440	406		B	334	297	297	
			C	249	112	406		C	225	153	297	
			D	0	44	78		D	117	153	153	
6	25,35	35,000	A	245	384	87	38	A	237	320	155	77
			B	501	458	421		B	362	320	320	
			C	263	124	421		C	237	155	320	
			D	7	50	87		D	113	155	155	
7	27,85	35,000	A	249	395	83	41	A	243	358	128	84
			B	522	478	436		B	416	358	358	
			C	267	124	436		C	243	128	358	
			D	0	42	83		D	70	128	128	
8	30,35	35,000	A	245	400	79	41	A	246	384	107	88
			B	541	490	445		B	454	384	384	
			C	262	124	445		C	246	107	384	
			D	0	34	79		D	38	107	107	
9	32,85	35,000	A	241	406	75	42	A	248	412	85	92
			B	561	503	455		B	493	412	412	
			C	258	124	455		C	248	85	412	
			D	0	26	75		D	3	85	85	
* 10	35,35	35,000	A	246	408	77	43	A	251	413	89	94
			B	561	508	458		B	492	413	413	
			C	262	127	458		C	251	89	413	
			D	0	27	77		D	9	89	89	
* 11	37,85	35,000	A	243	413	73	44	A	229	440	67	98
			B	579	521	467		B	556	440	440	
			C	258	126	467		C	229	67	440	
			D	0	19	73		D	0	67	67	

* Bei diesem Aufbau muß die Klettereinrichtung nach der Montage abgelassen werden!

** Standard-Klettereinrichtung (6,5 lang) ist nur mit 2,5 m langen Turmstücken zum Klettern geeignet!



Wird die Klettereinrichtung nach der Montage des Krans demontiert, muss eventuell **vor der Demontage der Klettereinrichtung zusätzlicher Zentralballast aufgelegt werden!**

Den in diesem Fall erforderlichen Zentralballast entnehmen Sie den entsprechenden Eckkrafttabellen "Ohne Klettereinrichtung".

Eckkräfte (in kN) in Betrieb und außer Betrieb
Windzone C, Wiederholungsintervall 25 Jahre (EN 13001)

154 EC-HM 6

Katzstellung außer Betrieb in min. Ausladung

Kran fahrbar oder stationär auf Stützspindeln

Kran mit oder ohne Kabine und mit **Standard-Klettereinrichtung** **

Hubwerk: WiW 240 MZ 401, WiW 250 MZ 401

Kugeldrehkranzaufgabe: C 050.001-333.111, C 050.003-333.111

Ausladung: 55,00m 120 HC Fundamentkreuz (C 154.002-311.000) Spur: 4,6m
120 HC Turmstück: 2,50m 140 HC Grundturmstück: 6,85m (C 041.002-337.111) Radstand: 4,6m

Zahl d. Turm-Stücke	Hakenhöhe [m]	Zentralballast [to]	Eckdrücke in Betrieb [kN], MD=262 kNm					Eckdrücke außer Betrieb [kN], MD=0				
			Ecke	Auslegerstellung			H.-Kraft [kN]	Ecke	Auslegerstellung			H.-Kraft [kN]
0	10,35	30,000	A	221	343	91	34	A	206	171	241	54
			B	420	376	360		B	158	171	171	
			C	230	108	360		C	206	241	171	
			D	31	75	91		D	254	241	241	
1	12,85	30,000	A	223	347	89	35	A	209	187	230	58
			B	431	387	368		B	180	187	187	
			C	234	109	368		C	209	230	187	
			D	25	69	89		D	237	230	230	
2	15,35	30,000	A	225	352	86	36	A	211	204	219	61
			B	442	398	375		B	204	204	204	
			C	237	110	375		C	211	219	204	
			D	20	64	86		D	218	219	219	
3	17,85	30,000	A	227	357	84	37	A	217	233	201	68
			B	453	409	383		B	244	233	233	
			C	240	110	383		C	217	201	233	
			D	14	57	84		D	190	201	201	
4	20,35	30,000	A	229	361	81	37	A	219	254	185	72
			B	464	421	391		B	274	254	254	
			C	243	111	391		C	219	185	254	
			D	8	51	81		D	165	185	185	
5	22,85	30,000	A	232	366	78	38	A	222	276	168	76
			B	475	433	400		B	305	276	276	
			C	245	111	400		C	222	168	276	
			D	2	45	78		D	139	168	168	
6	25,35	30,000	A	231	372	74	39	A	225	299	150	80
			B	490	445	408		B	339	299	299	
			C	244	111	408		C	225	150	299	
			D	0	38	74		D	110	150	150	
7	27,85	30,000	A	227	377	71	40	A	227	324	130	84
			B	508	457	417		B	375	324	324	
			C	240	111	417		C	227	130	324	
			D	0	30	71		D	80	130	130	
8	30,35	35,000	A	244	395	79	40	A	242	363	122	88
			B	530	483	439		B	425	363	363	
			C	261	123	439		C	242	122	363	
			D	0	35	79		D	60	122	122	
9	32,85	40,000	A	261	412	88	41	A	257	403	112	92
			B	553	508	460		B	477	403	403	
			C	281	135	460		C	257	112	403	
			D	0	40	88		D	38	112	112	
* 10	35,35	40,000	A	267	415	89	42	A	260	404	116	94
			B	554	513	464		B	476	404	404	
			C	285	139	464		C	260	116	404	
			D	0	40	89		D	44	116	116	
* 11	37,85	45,000	A	281	432	98	43	A	275	443	107	98
			B	580	538	485		B	527	443	443	
			C	302	151	485		C	275	107	443	
			D	4	45	98		D	23	107	107	

* Bei diesem Aufbau muß die Klettereinrichtung nach der Montage abgelassen werden!

** Standard-Klettereinrichtung (6,5 lang) ist nur mit 2,5 m langen Turmstücken zum Klettern geeignet!



Wird die Klettereinrichtung nach der Montage des Krans demontiert, muss eventuell **vor der Demontage der Klettereinrichtung zusätzlicher Zentralballast aufgelegt werden!**

Den in diesem Fall erforderlichen Zentralballast entnehmen Sie den entsprechenden Eckkrafttabellen "Ohne Klettereinrichtung".

Eckkräfte (in kN) in Betrieb und außer Betrieb
Windzone C, Wiederholungsintervall 25 Jahre (EN 13001)

Katzstellung außer Betrieb in min. Ausladung

Kran fahrbar oder stationär auf Stützspindeln

Kran mit oder ohne Kabine und mit **Standard-Klettereinrichtung** **

Hubwerk: WiW 240 MZ 401, WiW 250 MZ 401


Kugeldrehkranzaufgabe: C 050.001-333.111, C 050.003-333.111

Ausladung: **50,00m** 120 HC Fundamentkreuz (C 154.002-311.000) Spur: **4,6m**
120 HC Turmstück: **2,50m** 140 HC Grundturmstück: **6,85m** (C 041.002-337.111) Radstand: **4,6m**

Zahl d. Turm-Stücke	Hakenhöhe [m]	Zentralballast [to]	Eckdrücke in Betrieb [kN], MD=232 kNm					Eckdrücke außer Betrieb [kN], MD=0				
			Ecke	Auslegerstellung			H.-Kraft [kN]	Ecke	Auslegerstellung			H.-Kraft [kN]
				1	2	3			1	2	3	
0	10,35	30,000	A	213	340	79	33	A	198	153	244	54
			B	418	372	357		B	135	153	153	
			C	222	95	357		C	198	244	153	
			D	17	63	79		D	261	244	244	
1	12,85	30,000	A	215	345	77	34	A	201	168	233	58
			B	429	383	364		B	157	168	168	
			C	225	96	364		C	201	233	168	
			D	12	58	77		D	244	233	233	
2	15,35	30,000	A	218	350	74	35	A	203	185	221	61
			B	439	393	372		B	181	185	185	
			C	228	96	372		C	203	221	185	
			D	6	52	74		D	225	221	221	
3	17,85	30,000	A	220	355	71	35	A	209	214	203	68
			B	450	404	380		B	221	214	214	
			C	231	96	380		C	209	203	214	
			D	1	46	71		D	197	203	203	
4	20,35	30,000	A	218	360	68	36	A	211	235	188	72
			B	466	416	388		B	251	235	235	
			C	229	96	388		C	211	188	235	
			D	0	40	68		D	172	188	188	
5	22,85	30,000	A	214	365	65	37	A	214	257	171	76
			B	483	427	396		B	282	257	257	
			C	225	96	396		C	214	171	257	
			D	0	34	65		D	146	171	171	
6	25,35	30,000	A	211	370	62	38	A	217	281	152	80
			B	500	439	405		B	316	281	281	
			C	222	96	405		C	217	152	281	
			D	0	27	62		D	117	152	152	
7	27,85	35,000	A	229	388	70	39	A	232	318	145	84
			B	522	464	426		B	364	318	318	
			C	243	109	426		C	232	145	318	
			D	0	32	70		D	99	145	145	
8	30,35	40,000	A	247	406	79	39	A	247	357	137	88
			B	544	489	448		B	414	357	357	
			C	263	121	448		C	247	137	357	
			D	0	37	79		D	79	137	137	
9	32,85	50,000	A	279	436	100	40	A	274	409	140	92
			B	576	528	482		B	479	409	409	
			C	302	146	482		C	274	140	409	
			D	6	54	100		D	70	140	140	
* 10	35,35	50,000	A	283	438	102	41	A	277	410	144	94
			B	579	532	485		B	478	410	410	
			C	305	149	485		C	277	144	410	
			D	8	55	102		D	76	144	144	
* 11	37,85	50,000	A	285	444	98	42	A	280	437	122	98
			B	591	544	494		B	517	437	437	
			C	307	148	494		C	280	122	437	
			D	1	48	98		D	42	122	122	

* Bei diesem Aufbau muß die Klettereinrichtung nach der Montage abgelassen werden!

** Standard-Klettereinrichtung (6,5 lang) ist nur mit 2,5 m langen Turmstücken zum Klettern geeignet!



Wird die Klettereinrichtung nach der Montage des Krans demontiert, muss eventuell vor der Demontage der Klettereinrichtung zusätzlicher Zentralballast aufgelegt werden !

Den in diesem Fall erforderlichen Zentralballast entnehmen Sie den entsprechenden Eckkrafttabellen "Ohne Klettereinrichtung".

Eckkräfte (in kN) in Betrieb und außer Betrieb
Windzone C, Wiederholungsintervall 25 Jahre (EN 13001)

154 EC-HM 6

Katzstellung außer Betrieb in min. Ausladung

Kran fahrbar oder stationär auf Stützspindeln

Kran mit oder ohne Kabine und mit **Standard-Klettereinrichtung** **

Hubwerk: WiW 240 MZ 401, WiW 250 MZ 401

Kugeldrehkranzaufgabe: C 050.001-333.111, C 050.003-333.111

Ausladung: 45,00m 120 HC Fundamentkreuz (C 154.002-311.000) Spur: 4,6m
120 HC Turmstück: 2,50m 140 HC Grundturmstück: 6,85m (C 041.002-337.111) Radstand: 4,6m

Zahl d. Turm-Stücke	Haken-höhe [m]	Zentralballast [to]	Eckdrücke in Betrieb [kN], MD=208 kNm					Eckdrücke außer Betrieb [kN], MD=0				
			Ecke	Auslegerstellung			H.-Kraft [kN]	Ecke	Auslegerstellung			H.-Kraft [kN]
				1	2	3			1	2	3	
0	10,35	35,000	A	220	353	80	33	A	206	157	255	54
			B	434	384	370		B	138	157	157	
			C	230	97	370		C	206	255	157	
			D	17	66	80		D	273	255	255	
1	12,85	35,000	A	223	358	78	33	A	208	172	244	58
			B	444	395	377		B	160	172	172	
			C	233	98	377		C	208	244	172	
			D	12	61	78		D	256	244	244	
2	15,35	35,000	A	225	363	76	34	A	211	189	232	61
			B	455	406	385		B	184	189	189	
			C	236	98	385		C	211	232	189	
			D	6	55	76		D	238	232	232	
3	17,85	35,000	A	227	368	74	35	A	216	218	214	68
			B	465	416	392		B	224	218	218	
			C	239	98	392		C	216	214	218	
			D	1	49	74		D	209	214	214	
4	20,35	35,000	A	224	373	71	36	A	219	239	199	72
			B	482	428	400		B	253	239	239	
			C	236	98	400		C	219	199	239	
			D	0	43	71		D	185	199	199	
5	22,85	35,000	A	221	379	67	36	A	222	261	182	76
			B	499	439	409		B	285	261	261	
			C	233	98	409		C	222	182	261	
			D	0	37	67		D	158	182	182	
6	25,35	35,000	A	217	384	64	37	A	224	285	164	80
			B	517	451	418		B	318	285	285	
			C	229	97	418		C	224	164	285	
			D	0	30	64		D	130	164	164	
7	27,85	40,000	A	235	402	73	38	A	239	322	157	84
			B	538	476	439		B	367	322	322	
			C	250	110	439		C	239	157	322	
			D	0	36	73		D	112	157	157	
8	30,35	45,000	A	253	420	81	39	A	254	361	148	88
			B	560	501	460		B	417	361	361	
			C	271	122	460		C	254	148	361	
			D	0	41	81		D	92	148	148	
9	32,85	50,000	A	270	438	90	39	A	269	400	138	92
			B	583	526	482		B	469	400	400	
			C	291	134	482		C	269	138	400	
			D	0	46	90		D	70	138	138	
* 10	35,35	50,000	A	276	440	92	40	A	272	401	143	94
			B	583	531	486		B	468	401	401	
			C	296	137	486		C	272	143	401	
			D	0	47	92		D	76	143	143	
* 11	37,85	55,000	A	292	459	100	41	A	287	441	133	98
			B	606	556	507		B	519	441	441	
			C	315	149	507		C	287	133	441	
			D	1	52	100		D	55	133	133	

* Bei diesem Aufbau muß die Klettereinrichtung nach der Montage abgelassen werden!

** Standard-Klettereinrichtung (6,5 lang) ist nur mit 2,5 m langen Turmstücken zum Klettern geeignet!



Wird die Klettereinrichtung nach der Montage des Krans demontiert, muss eventuell **vor der Demontage der Klettereinrichtung zusätzlicher Zentralballast aufgelegt werden!**

Den in diesem Fall erforderlichen Zentralballast entnehmen Sie den entsprechenden Eckkrafttabellen "Ohne Klettereinrichtung".

Eckkräfte (in kN) in Betrieb und außer Betrieb
Windzone C, Wiederholungsintervall 25 Jahre (EN 13001)

Katzstellung außer Betrieb in min. Ausladung

Kran fahrbar oder stationär auf Stützspindeln

Kran mit oder ohne Kabine und mit **Standard-Klettereinrichtung** **

Hubwerk: WiW 240 MZ 401, WiW 250 MZ 401

Kugeldrehkranzaufgabe: C 050.001-333.111, C 050.003-333.111

Ausladung: **40,00m** 120 HC Fundamentkreuz (C 154.002-311.000) Spur: **4,6m**
120 HC Turmstück: **2,50m** 140 HC Grundturmstück: **6,85m** (C 041.002-337.111) Radstand: **4,6m**

Zahl d. Turm-Stücke	Haken-höhe [m]	Zentralballast [to]	Eckdrücke in Betrieb [kN], MD=188 kNm					Eckdrücke außer Betrieb [kN], MD=0				
			Ecke	Auslegerstellung			H.-Kraft [kN]	Ecke	Auslegerstellung			H.-Kraft [kN]
				1	2	3			1	2	3	
0	10,35	40,000	A	230	367	86	32	A	215	159	271	54
			B	449	398	383		B	137	159	159	
			C	239	102	383		C	215	271	159	
			D	20	72	86		D	293	271	271	
1	12,85	40,000	A	228	367	82	31	A	218	175	261	58
			B	453	402	386		B	159	175	175	
			C	240	102	386		C	218	261	175	
			D	15	66	82		D	276	261	261	
2	15,35	40,000	A	230	371	80	32	A	220	191	249	61
			B	464	413	394		B	183	191	191	
			C	243	102	394		C	220	249	191	
			D	10	61	80		D	257	249	249	
3	17,85	40,000	A	233	376	78	32	A	223	210	236	65
			B	474	423	401		B	209	210	210	
			C	246	102	401		C	223	236	210	
			D	4	55	78		D	236	236	236	
4	20,35	40,000	A	234	382	75	33	A	225	230	221	69
			B	486	434	409		B	237	230	230	
			C	248	102	409		C	225	221	230	
			D	0	50	75		D	214	221	221	
5	22,85	40,000	A	230	387	73	34	A	228	251	205	73
			B	503	445	416		B	267	251	251	
			C	245	102	416		C	228	205	251	
			D	0	44	73		D	189	205	205	
6	25,35	40,000	A	228	398	69	36	A	234	287	180	80
			B	531	464	431		B	317	287	287	
			C	242	102	431		C	234	180	287	
			D	0	36	69		D	150	180	180	
7	27,85	45,000	A	246	416	78	37	A	249	324	173	84
			B	552	489	453		B	366	324	324	
			C	263	114	453		C	249	173	324	
			D	0	42	78		D	132	173	173	
8	30,35	50,000	A	264	434	87	38	A	264	363	165	88
			B	574	514	474		B	416	363	363	
			C	284	126	474		C	264	165	363	
			D	0	47	87		D	112	165	165	
9	32,85	55,000	A	281	452	94	39	A	279	402	155	92
			B	597	539	497		B	468	402	402	
			C	304	138	497		C	279	155	402	
			D	0	52	94		D	90	155	155	
* 10	35,35	55,000	A	287	455	97	39	A	281	403	159	94
			B	597	543	499		B	467	403	403	
			C	308	141	499		C	281	159	403	
			D	0	53	97		D	96	159	159	
* 11	37,85	60,000	A	301	473	104	40	A	296	443	150	98
			B	623	568	522		B	518	443	443	
			C	325	153	522		C	296	150	443	
			D	3	58	104		D	75	150	150	

* Bei diesem Aufbau muß die Klettereinrichtung nach der Montage abgelassen werden!

** Standard-Klettereinrichtung (6,5 lang) ist nur mit 2,5 m langen Turmstücken zum Klettern geeignet!

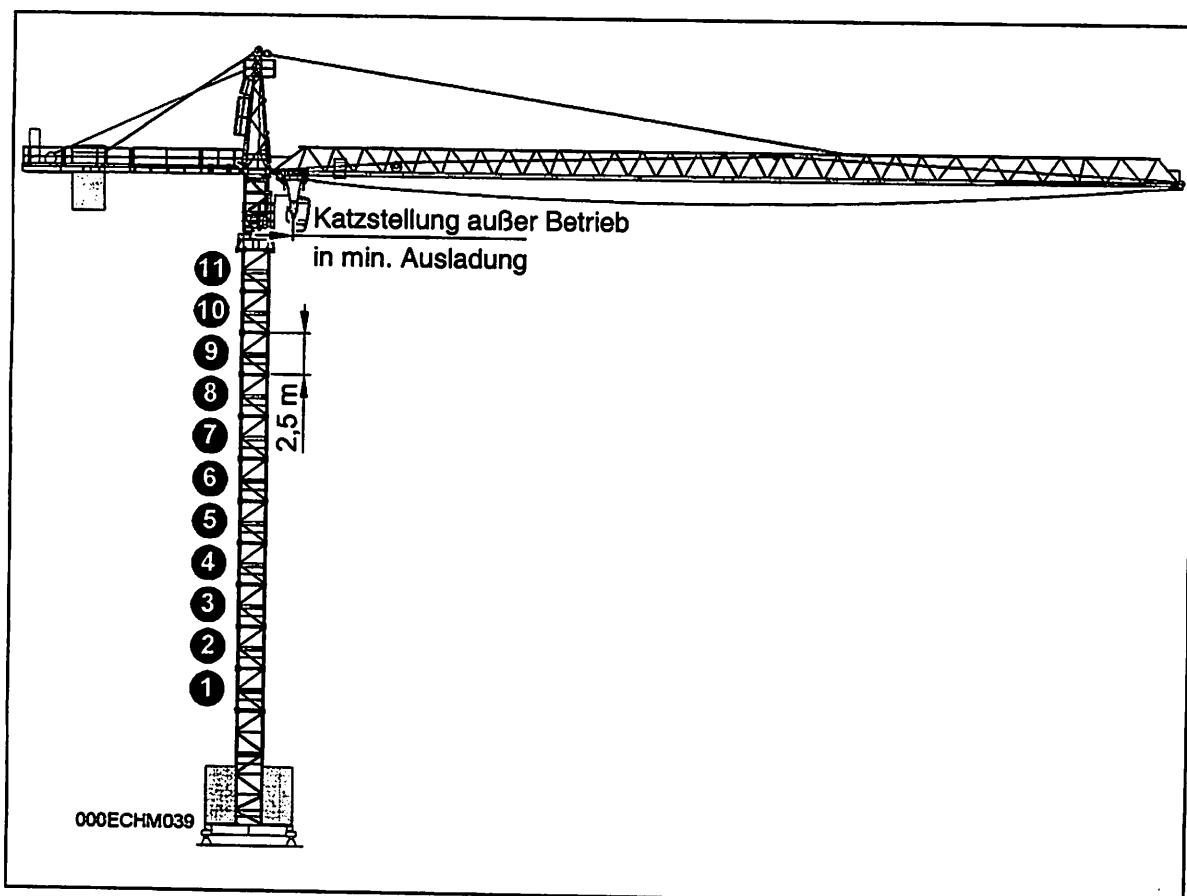


Wird die Klettereinrichtung nach der Montage des Krans demontiert, muss eventuell **vor der Demontage der Klettereinrichtung zusätzlicher Zentralballast aufgelegt werden!**

Den in diesem Fall erforderlichen Zentralballast entnehmen Sie den entsprechenden Eckkrafttabellen "Ohne Klettereinrichtung".

Konstruktionsteile	Zeichnungs-Nr.
Kugeldrehkranzauflage	C 050.001 – 333.111 – oder – C 050.003 – 333.111
120 HC Standard-Turmstücke (2,5 m lang)	C 041.002 – 332.111
140 HC Standard-Grundturmstück (6,85 m lang)	C 041.002 – 337.111
120 HC Standard-Fundamentkreuz 4,6 m Spurbreite	C 154.002 – 311.000

Eckkräfte mit oder ohne Kabine und ohne Klettereinrichtung



**Montage und Demontage des Krans
ohne Klettereinrichtung !**



Eckkräfte (in kN) in Betrieb und außer Betrieb
 Windzone C, Wiederholungsintervall 25 Jahre (EN 13001)

154 EC-HM 6

Katzstellung außer Betrieb in min. Ausladung

Kran fahrbar oder stationär auf Stützspindeln
 Kran mit oder ohne Kabine und ohne Klettereinrichtung
 Hubwerk: WiW 240 MZ 401, WiW 250 MZ 401
 Kugeldrehkranzaufgabe: C 050.001-333.111, C 050.003-333.111

Ausladung: **60,00m** 120 HC Fundamentkreuz (C 154.002-311.000) Spur: **4,6m**
 120 HC Turmstück: **2,50m** 140 HC Grundturmstück: **6,85m** (C 041.002-337.111) Radstand: **4,6m**

Zahl d. Turm-Stücke	Hakenhöhe [m]	Zentralballast [to]	Eckdrücke in Betrieb [kN], MD=262 kNm					Eckdrücke außer Betrieb [kN], MD=0				
			Ecke	Auslegerstellung			H.-Kraft [kN]	Ecke	Auslegerstellung			H.-Kraft [kN]
				1	2	3			1	2	3	
0	10,35	35,000	A	225	351	92	33	A	212	190	234	47
			B	431	385	371		B	183	190	190	
			C	239	113	371		C	212	234	190	
			D	32	79	92		D	242	234	234	
1	12,85	35,000	A	226	355	90	34	A	215	204	225	50
			B	441	395	378		B	201	204	204	
			C	242	114	378		C	215	225	204	
			D	28	74	90		D	228	225	225	
2	15,35	35,000	A	228	359	88	35	A	220	229	212	57
			B	451	405	385		B	234	229	229	
			C	245	115	385		C	220	212	229	
			D	23	69	88		D	207	212	212	
3	17,85	35,000	A	230	363	87	35	A	223	246	200	60
			B	461	415	392		B	258	246	246	
			C	249	116	392		C	223	200	246	
			D	18	63	87		D	188	200	200	
4	20,35	35,000	A	233	368	84	36	A	225	264	187	64
			B	472	426	400		B	283	264	264	
			C	252	117	400		C	225	187	264	
			D	13	58	84		D	168	187	187	
5	22,85	35,000	A	235	372	82	37	A	228	283	173	68
			B	482	437	407		B	311	283	283	
			C	255	117	407		C	228	173	283	
			D	7	52	82		D	145	173	173	
6	25,35	35,000	A	237	377	80	38	A	231	304	157	72
			B	493	449	414		B	340	304	304	
			C	257	118	414		C	231	157	304	
			D	1	46	80		D	121	157	157	
7	27,85	35,000	A	235	382	78	38	A	233	326	141	75
			B	508	460	422		B	371	326	326	
			C	256	118	422		C	233	141	326	
			D	0	39	78		D	95	141	141	
8	30,35	35,000	A	232	387	75	39	A	236	349	123	79
			B	526	472	429		B	404	349	349	
			C	252	118	429		C	236	123	349	
			D	0	33	75		D	67	123	123	
9	32,85	35,000	A	228	392	72	40	A	238	373	104	83
			B	544	484	438		B	439	373	373	
			C	248	118	438		C	238	104	373	
			D	0	26	72		D	38	104	104	
10	35,35	35,000	A	224	397	68	41	A	241	399	83	87
			B	562	497	447		B	476	399	399	
			C	244	118	447		C	241	83	399	
			D	0	19	68		D	6	83	83	
11	37,85	40,000	A	241	415	77	41	A	240	438	74	91
			B	584	522	469		B	543	438	438	
			C	265	130	469		C	240	74	438	
			D	0	23	77		D	0	74	74	



**Montage und Demontage des Krans
ohne Klettereinrichtung !**

Eckkräfte (in kN) in Betrieb und außer Betrieb
Windzone C, Wiederholungsintervall 25 Jahre (EN 13001)

Katzstellung außer Betrieb in min. Ausladung

Kran fahrbar oder stationär auf Stützspindeln
Kran mit oder ohne Kabine und ohne Klettereinrichtung
Hubwerk: WiW 240 MZ 401, WiW 250 MZ 401
Kugeldrehkranzaufgabe: C 050.001-333.111, C 050.003-333.111

Ausladung: **55,00m** 120 HC Fundamentkreuz (C 154.002-311.000) Spur: **4,6m**
120 HC Turmstück: **2,50m** 140 HC Grundturmstück: **6,85m** (C 041.002-337.111) Radstand: **4,6m**

Zahl d. Turm-Stücke	Hakenhöhe [m]	Zentralballast [to]	Eckdrücke in Betrieb [kN], MD=262 kNm					Eckdrücke außer Betrieb [kN], MD=0				
			Ecke	Auslegerstellung			H.-Kraft [kN]	Ecke	Auslegerstellung			H.-Kraft [kN]
				1	2	3			1	2	3	
0	10,35	30,000	A	210	332	81	32	A	196	157	236	47
			B	410	365	351		B	142	157	157	
			C	222	100	351		C	196	236	157	
			D	22	67	81		D	251	236	236	
1	12,85	30,000	A	212	336	79	33	A	199	170	227	50
			B	419	375	358		B	160	170	170	
			C	225	101	358		C	199	227	170	
			D	18	62	79		D	238	227	227	
2	15,35	30,000	A	214	340	77	34	A	201	185	218	54
			B	429	385	365		B	181	185	185	
			C	228	102	365		C	201	218	185	
			D	13	57	77		D	222	218	218	
3	17,85	30,000	A	216	345	76	34	A	207	212	202	60
			B	439	395	372		B	217	212	212	
			C	231	102	372		C	207	202	212	
			D	8	52	76		D	198	202	202	
4	20,35	30,000	A	218	349	74	35	A	210	230	189	64
			B	449	406	379		B	242	230	230	
			C	234	103	379		C	210	189	230	
			D	3	46	74		D	177	189	189	
5	22,85	30,000	A	219	354	72	36	A	212	249	175	68
			B	462	417	386		B	269	249	249	
			C	235	104	386		C	212	175	249	
			D	0	41	72		D	155	175	175	
6	25,35	35,000	A	234	371	81	37	A	227	283	172	72
			B	484	441	407		B	311	283	283	
			C	254	117	407		C	227	172	283	
			D	4	47	81		D	143	172	172	
7	27,85	35,000	A	235	376	79	37	A	230	304	155	75
			B	498	453	414		B	342	304	304	
			C	254	117	414		C	230	155	304	
			D	0	40	79		D	117	155	155	
8	30,35	35,000	A	231	381	75	38	A	233	328	137	79
			B	515	464	423		B	375	328	328	
			C	250	117	423		C	233	137	328	
			D	0	34	75		D	90	137	137	
9	32,85	35,000	A	228	386	72	39	A	235	352	118	83
			B	533	476	431		B	411	352	352	
			C	247	117	431		C	235	118	352	
			D	0	27	72		D	60	118	118	
10	35,35	40,000	A	245	404	81	40	A	250	390	110	87
			B	554	502	453		B	460	390	390	
			C	268	130	453		C	250	110	390	
			D	0	32	81		D	40	110	110	
11	37,85	45,000	A	262	422	89	41	A	265	429	101	91
			B	577	527	474		B	511	429	429	
			C	288	142	474		C	265	101	429	
			D	0	37	89		D	19	101	101	



**Montage und Demontage des Krans
ohne Klettereinrichtung !**

Eckkräfte (in kN) in Betrieb und außer Betrieb
 Windzone C, Wiederholungsintervall 25 Jahre (EN 13001)

154 EC-HM 6

Katzstellung außer Betrieb in min. Ausladung

Kran fahrbar oder stationär auf Stützspindeln
 Kran mit oder ohne Kabine und ohne Klettereinrichtung
 Hubwerk: WiW 240 MZ 401, WiW 250 MZ 401
 Kugeldrehkranzaufgabe: C 050.001-333.111, C 050.003-333.111

Ausladung: **50,00m** 120 HC Fundamentkreuz (C 154.002-311.000) Spur: **4,6m**
 120 HC Turmstück: **2,50m** 140 HC Grundturmstück: **6,85m** (C 041.002-337.111) Radstand: **4,6m**

Zahl d. Turm-Stücke	Hakenhöhe [m]	Zentralballast [to]	Eckdrücke in Betrieb [kN], MD=232 kNm					Eckdrücke außer Betrieb [kN], MD=0				
			Ecke	Auslegerstellung			H.-Kraft [kN]	Ecke	Auslegerstellung			H.-Kraft [kN]
				1	2	3			1	2	3	
0	10,35	30,000	A	203	330	69	31	A	188	138	238	47
			B	407	360	347		B	119	138	138	
			C	213	86	347		C	188	238	138	
			D	8	55	69		D	258	238	238	
1	12,85	30,000	A	205	334	67	32	A	191	152	230	50
			B	417	370	354		B	137	152	152	
			C	216	87	354		C	191	230	152	
			D	4	51	67		D	245	230	230	
2	15,35	30,000	A	206	338	66	33	A	193	167	220	54
			B	427	380	360		B	158	167	167	
			C	219	88	360		C	193	220	167	
			D	0	46	66		D	229	220	220	
3	17,85	30,000	A	204	343	64	33	A	196	183	209	57
			B	442	390	367		B	180	183	183	
			C	217	88	367		C	196	209	183	
			D	0	41	64		D	212	209	209	
4	20,35	30,000	A	201	348	62	34	A	202	211	192	64
			B	457	401	374		B	219	211	211	
			C	215	89	374		C	202	192	211	
			D	0	36	62		D	184	192	192	
5	22,85	30,000	A	199	353	60	35	A	204	231	178	68
			B	472	412	382		B	246	231	231	
			C	212	89	382		C	204	178	231	
			D	0	30	60		D	162	178	178	
6	25,35	30,000	A	196	358	57	36	A	207	251	162	72
			B	488	423	390		B	276	251	251	
			C	209	89	390		C	207	162	251	
			D	0	24	57		D	138	162	162	
7	27,85	35,000	A	215	375	66	36	A	222	286	158	75
			B	508	447	411		B	319	286	286	
			C	231	102	411		C	222	158	286	
			D	0	30	66		D	125	158	158	
8	30,35	40,000	A	233	392	75	37	A	237	321	153	79
			B	528	471	432		B	365	321	321	
			C	253	115	432		C	237	153	321	
			D	0	36	75		D	109	153	153	
9	32,85	45,000	A	252	410	84	38	A	252	358	146	83
			B	549	496	454		B	412	358	358	
			C	274	127	454		C	252	146	358	
			D	0	41	84		D	92	146	146	
10	35,35	50,000	A	269	428	91	39	A	267	396	138	87
			B	571	521	476		B	462	396	396	
			C	295	140	476		C	267	138	396	
			D	0	47	91		D	73	138	138	
11	37,85	55,000	A	284	446	99	39	A	282	436	129	91
			B	595	546	499		B	513	436	436	
			C	313	152	499		C	282	129	436	
			D	2	52	99		D	51	129	129	



**Montage und Demontage des Krans
ohne Klettereinrichtung !**

Eckkräfte (in kN) in Betrieb und außer Betrieb
Windzone C, Wiederholungsintervall 25 Jahre (EN 13001)

Katzstellung außer Betrieb in min. Ausladung

Kran fahrbar oder stationär auf Stützspindeln
Kran mit oder ohne Kabine und ohne Klettereinrichtung
Hubwerk: WiW 240 MZ 401, WiW 250 MZ 401
Kugeldrehkranzaufgabe: C 050.001-333.111, C 050.003-333.111

Ausladung: **45,00m** 120 HC Fundamentkreuz (C 154.002-311.000) Spur: **4,6m**
120 HC Turmstück: **2,50m** 140 HC Grundturmstück: **6,85m** (C 041.002-337.111) Radstand: **4,6m**

Zahl d. Turm-Stücke	Haken-höhe [m]	Zentral-ballast [to]	Eckdrücke in Betrieb [kN], MD=208 kNm					Eckdrücke außer Betrieb [kN], MD=0				
			Ecke	Auslegerstellung			H.-Kraft [kN]	Ecke	Auslegerstellung			H.-Kraft [kN]
				1	2	3			1	2	3	
0	10,35	40,000	A	222	355	83	30	A	208	155	262	47
			B	435	385	373		B	134	155	155	
			C	234	101	373		C	208	262	155	
			D	21	71	83		D	283	262	262	
1	12,85	35,000	A	212	347	69	31	A	198	156	241	50
			B	432	382	367		B	140	156	156	
			C	224	89	367		C	198	241	156	
			D	4	54	69		D	257	241	241	
2	15,35	35,000	A	213	352	67	32	A	201	171	231	54
			B	443	392	374		B	160	171	171	
			C	227	90	374		C	201	231	171	
			D	0	49	67		D	242	231	231	
3	17,85	35,000	A	211	356	66	33	A	204	187	220	57
			B	457	402	381		B	183	187	187	
			C	225	90	381		C	204	220	187	
			D	0	44	66		D	225	220	220	
4	20,35	35,000	A	208	361	64	33	A	209	215	203	64
			B	472	413	388		B	222	215	215	
			C	223	90	388		C	209	203	215	
			D	0	39	64		D	197	203	203	
5	22,85	35,000	A	205	366	62	34	A	212	235	189	68
			B	488	424	395		B	249	235	235	
			C	220	91	395		C	212	189	235	
			D	0	33	62		D	175	189	189	
6	25,35	35,000	A	202	371	59	35	A	214	255	173	71
			B	504	435	403		B	278	255	255	
			C	217	91	403		C	214	173	255	
			D	0	27	59		D	151	173	173	
7	27,85	35,000	A	199	377	56	36	A	217	277	157	75
			B	521	446	411		B	309	277	277	
			C	214	91	411		C	217	157	277	
			D	0	21	56		D	125	157	157	
8	30,35	40,000	A	218	394	65	36	A	232	313	151	79
			B	541	470	432		B	355	313	313	
			C	236	103	432		C	232	151	313	
			D	0	27	65		D	109	151	151	
9	32,85	45,000	A	236	412	74	37	A	247	350	145	83
			B	562	495	453		B	402	350	350	
			C	257	116	453		C	247	145	350	
			D	0	33	74		D	92	145	145	
10	35,35	50,000	A	254	430	82	38	A	262	388	137	87
			B	583	519	476		B	452	388	388	
			C	278	128	476		C	262	137	388	
			D	0	38	82		D	73	137	137	
11	37,85	55,000	A	271	448	90	39	A	277	427	128	91
			B	606	544	498		B	503	427	427	
			C	298	140	498		C	277	128	427	
			D	0	43	90		D	52	128	128	

 **Montage und Demontage des Krans ohne Klettereinrichtung !**

Eckkräfte (in kN) in Betrieb und außer Betrieb
 Windzone C, Wiederholungsintervall 25 Jahre (EN 13001)

154 EC-HM 6

Katzstellung außer Betrieb in min. Ausladung

Kran fahrbar oder stationär auf Stützspindeln
 Kran mit oder ohne Kabine und ohne Klettereinrichtung
 Hubwerk: WiW 240 MZ 401, WiW 250 MZ 401
 Kugeldrehkranzaufgabe: C 050.001-333.111, C 050.003-333.111

Ausladung: **40,00m** 120 HC Fundamentkreuz (C 154.002-311.000) Spur: **4,6m**
 120 HC Turmstück: **2,50m** 140 HC Grundturmstück: **6,85m** (C 041.002-337.111) Radstand: **4,6m**

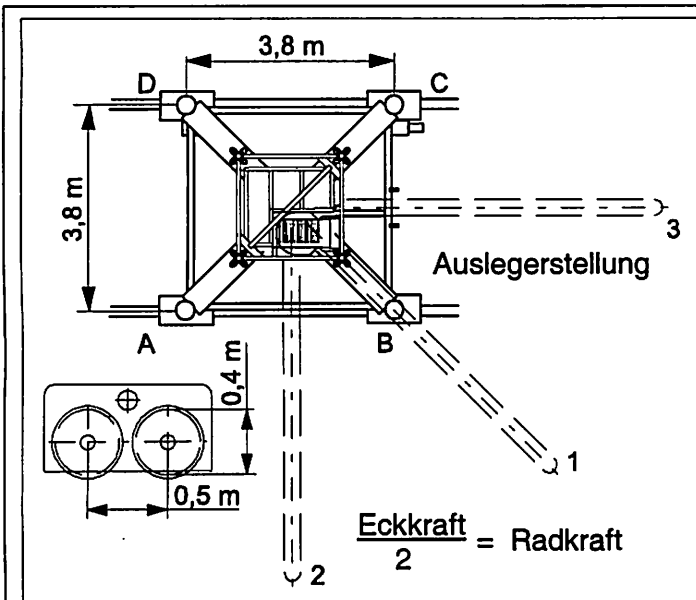
Zahl d. Turm-Stücke	Haken-höhe [m]	Zentral-ballast [to]	Eckdrücke in Betrieb [kN], MD=188 kNm					Eckdrücke außer Betrieb [kN], MD=0				
			Ecke	Auslegerstellung			H.-Kraft [kN]	Ecke	Auslegerstellung			H.-Kraft [kN]
				1	2	3			1	2	3	
0	10,35	40,000	A	219	356	75	30	A	205	145	266	47
			B	438	386	374		B	120	145	145	
			C	231	93	374		C	205	266	145	
			D	11	63	75		D	290	266	266	
1	12,85	40,000	A	221	361	74	30	A	208	158	257	50
			B	448	396	381		B	139	158	158	
			C	234	94	381		C	208	257	158	
			D	7	59	74		D	277	257	257	
2	15,35	40,000	A	223	366	72	31	A	210	173	248	54
			B	458	406	388		B	159	173	173	
			C	237	94	388		C	210	248	173	
			D	2	54	72		D	261	248	248	
3	17,85	40,000	A	222	370	70	32	A	213	189	237	57
			B	470	416	395		B	182	189	189	
			C	237	95	395		C	213	237	189	
			D	0	49	70		D	244	237	237	
4	20,35	40,000	A	220	375	68	33	A	216	206	225	61
			B	486	426	402		B	206	206	206	
			C	235	95	402		C	216	225	206	
			D	0	44	68		D	225	225	225	
5	22,85	40,000	A	217	380	66	33	A	221	237	205	68
			B	502	437	410		B	248	237	237	
			C	233	95	410		C	221	205	237	
			D	0	39	66		D	194	205	205	
6	25,35	40,000	A	214	385	64	34	A	224	257	190	71
			B	518	448	417		B	277	257	257	
			C	230	95	417		C	224	190	257	
			D	0	33	64		D	170	190	190	
7	27,85	40,000	A	210	391	61	35	A	226	279	173	75
			B	535	459	425		B	308	279	279	
			C	227	95	425		C	226	173	279	
			D	0	27	61		D	144	173	173	
8	30,35	45,000	A	229	409	70	36	A	241	315	168	79
			B	555	483	446		B	354	315	315	
			C	248	108	446		C	241	168	315	
			D	0	33	70		D	129	168	168	
9	32,85	50,000	A	247	426	78	36	A	257	352	161	83
			B	576	508	468		B	401	352	352	
			C	270	120	468		C	257	161	352	
			D	0	39	78		D	112	161	161	
10	35,35	55,000	A	265	444	86	37	A	272	390	153	87
			B	597	532	491		B	451	390	390	
			C	291	132	491		C	272	153	390	
			D	0	44	86		D	93	153	153	
11	37,85	60,000	A	282	462	93	38	A	287	429	144	91
			B	620	557	513		B	502	429	429	
			C	311	144	513		C	287	144	429	
			D	0	49	93		D	71	144	144	



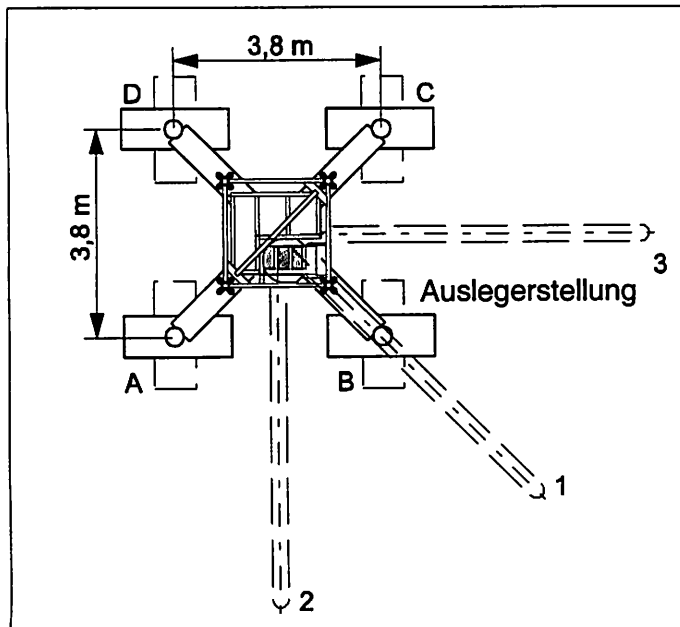
**Montage und Demontage des Krans
ohne Klettereinrichtung !**

Erläuterung zu den Eckkrafttabellen

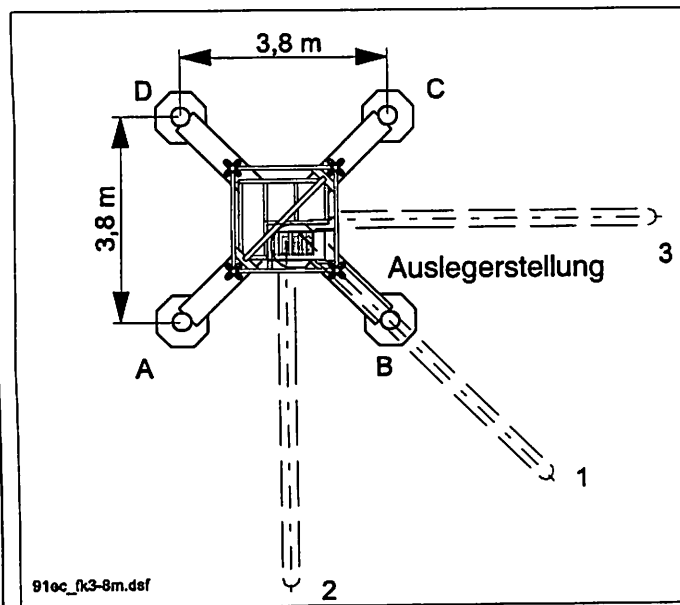
91 EC / 120 HC Fundamentkreuz
3,8 m Spurbreite



Ausführung 1:
schienenfahrbar
auf Fundamentkreuz



Ausführung 2:
stationär
auf Fundamentkreuz
mit Stützspindeln
auf Fundamentplatten A3

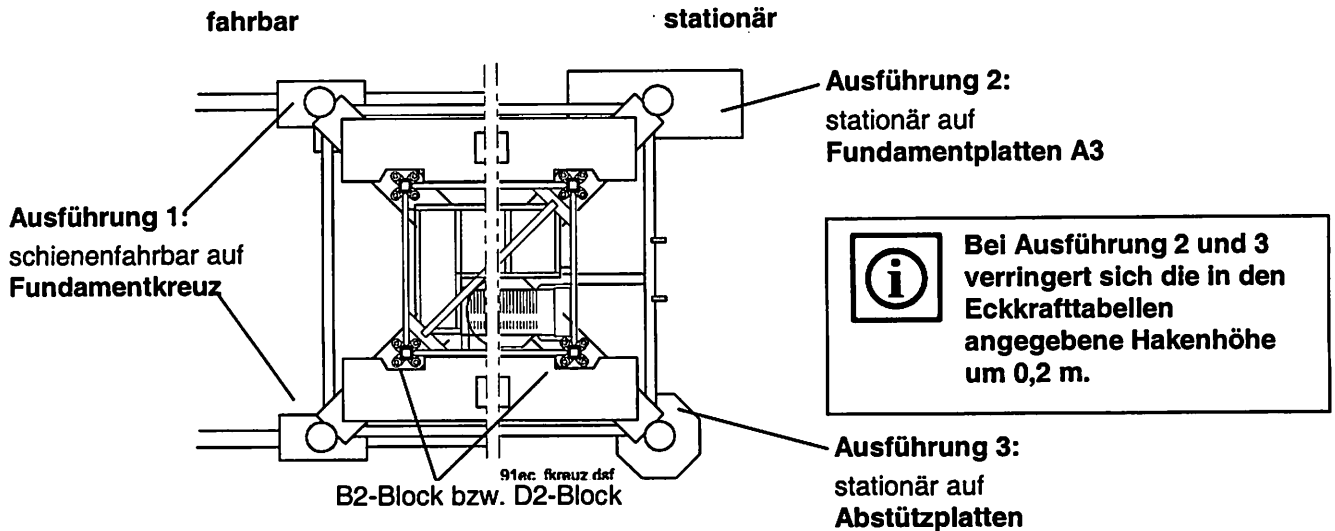


Ausführung 3:
stationär
auf Fundamentkreuz
mit Stützspindeln
auf Abstützplatten

91ec_fk3-8m.dsf

Zentralballast-Aufteilung

91 EC / 120 HC Fundamentkreuz



- Erforderlichen Zentralballast entsprechend der Hakenhöhe, Auslegerlänge und Ausführung des Krans auflegen. Siehe „Eckkrafttabellen“.
- Lagen der Ballastblöcke einhalten.
- Ballastblöcke in jeder Lage gleichmäßig gegenüberliegend verteilen und exakt auflegen.

Gewicht:	A3 – Fundamentplatte	5,0 t
	B2 – Block	5,0 t
	D2 – Block	2,5 t

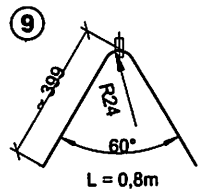
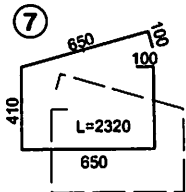
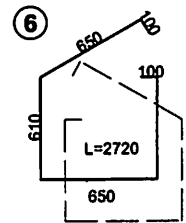
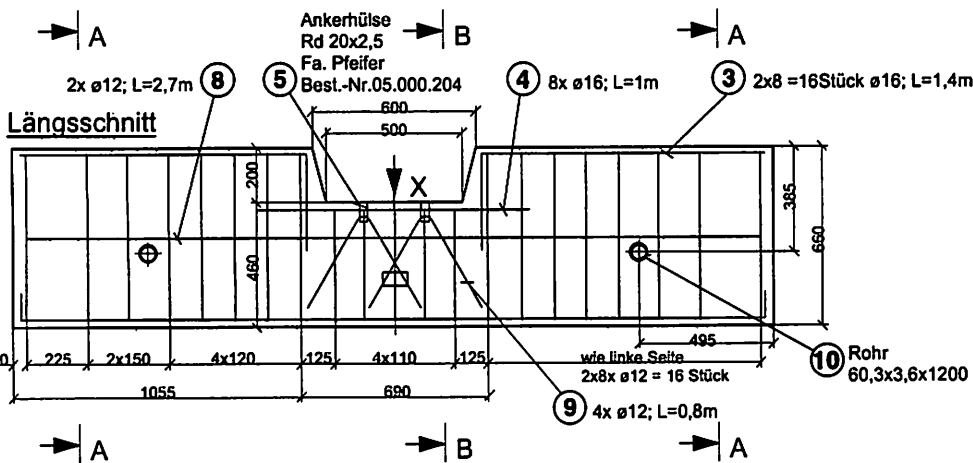
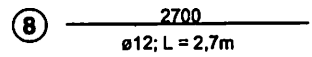
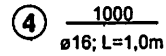
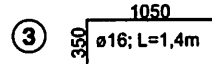
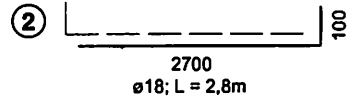
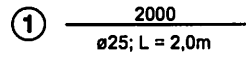
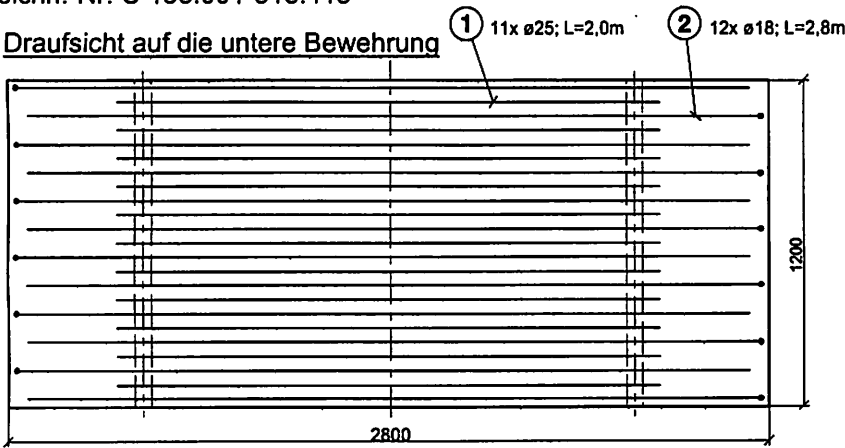
Zentralballast	Anzahl der Ballastblöcke	
	Ausführung 2:	Ausführung 1 und 3:
15,0 t	4 x A3 (20,0 t)	2 x B2 + 2 x D2
20,0 t	4 x A3	4 x B2
25,0 t	4 x A3 + 2 x D2	4 x B2 + 2 x D2
30,0 t	4 x A3 + 2 x B2	6 x B2
35,0 t	4 x A3 + 2 x B2 + 2 x D2	6 x B2 + 2 x D2
40,0 t	4 x A3 + 4 x B2	8 x B2
45,0 t	4 x A3 + 4 x B2 + 2 x D2	8 x B2 + 2 x D2
50,0 t	4 x A3 + 6 x B2	10 x B2
55,0 t	4 x A3 + 6 x B2 + 2 x D2	10 x B2 + 2 x D2
60,0 t	4 x A3 + 8 x B2	12 x B2
65,0 t	4 x A3 + 8 x B2 + 2 x D2	12 x B2 + 2 x D2
70,0 t	4 x A3 + 10 x B2	14 x B2
75,0 t	4 x A3 + 10 x B2 + 2 x D2	14 x B2 + 2 x D2
80,0 t	4 x A3 + 12 x B2	16 x B2
85,0 t	4 x A3 + 12 x B2 + 2 x D2	16 x B2 + 2 x D2
90,0 t	4 x A3 + 14 x B2	18 x B2
95,0 t	4 x A3 + 14 x B2 + 2 x D2	18 x B2 + 2 x D2
100,0 t	4 x A3 + 16 x B2	20 x B2

- Jede Arbeitsweise unterlassen, welche die Standsicherheit des Krans beeinträchtigt!

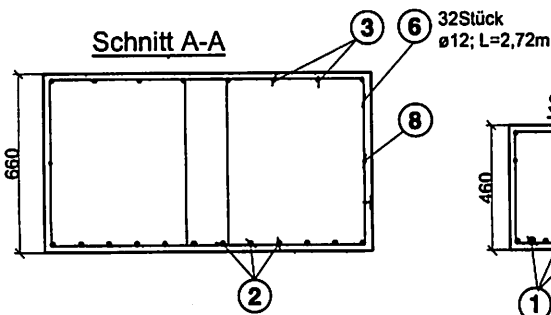
Fundamentplatte "A3"

Zeichn.-Nr. C 153.001-318.413

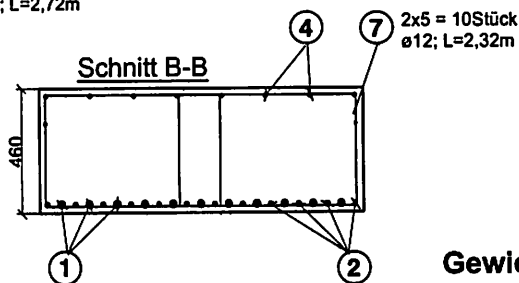
Draufsicht auf die untere Bewehrung



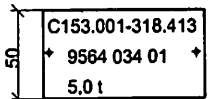
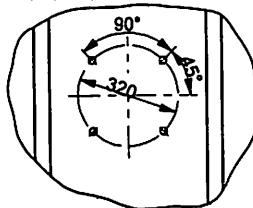
Schnitt A-A



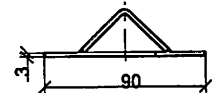
Schnitt B-B



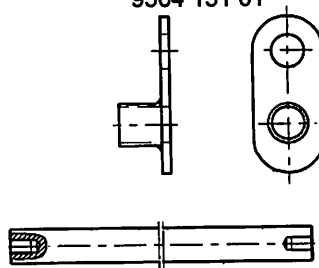
Ansicht X



Schild
C153.001-318.413/110
Ident.Nr. 9564 035 01
(kann bei LBC bestellt werden)



Anhängevorrichtung
für einen "A3"-Block
C153.001-319.100
9564 151 01



Anhängelasche
C151.010-319.111
9561 596 01

beides kann bei
LBC bestellt werden

Stange
C153.001-319.112
9564 152 01

Gewicht: 5,0 t (2,4 t/m³)

Baustahl BSt 500/550
Betondeckung 2cm
Betongüte B25

alle Maße in mm
alle Kanten 20x45° gebrochen

Teil	Stück	Fundamentplatte "A3"
1	11	ø25, L = 2000
2	12	ø18, L = 2800
3	16	ø16, L = 1400
4	8	ø16, L = 1000
5	4	Ankerhülse Rd 20x2,50; Fa. Pfeifer, Best.-Nr. 05.000.204
6	32	ø12, L = 2720
7	10	ø12, L = 2320
8	2	ø12, L = 2700
9	4	ø12, L = 800
10	2	Rohr 60,3x3,6x1200

Zentralballastblock "B2"

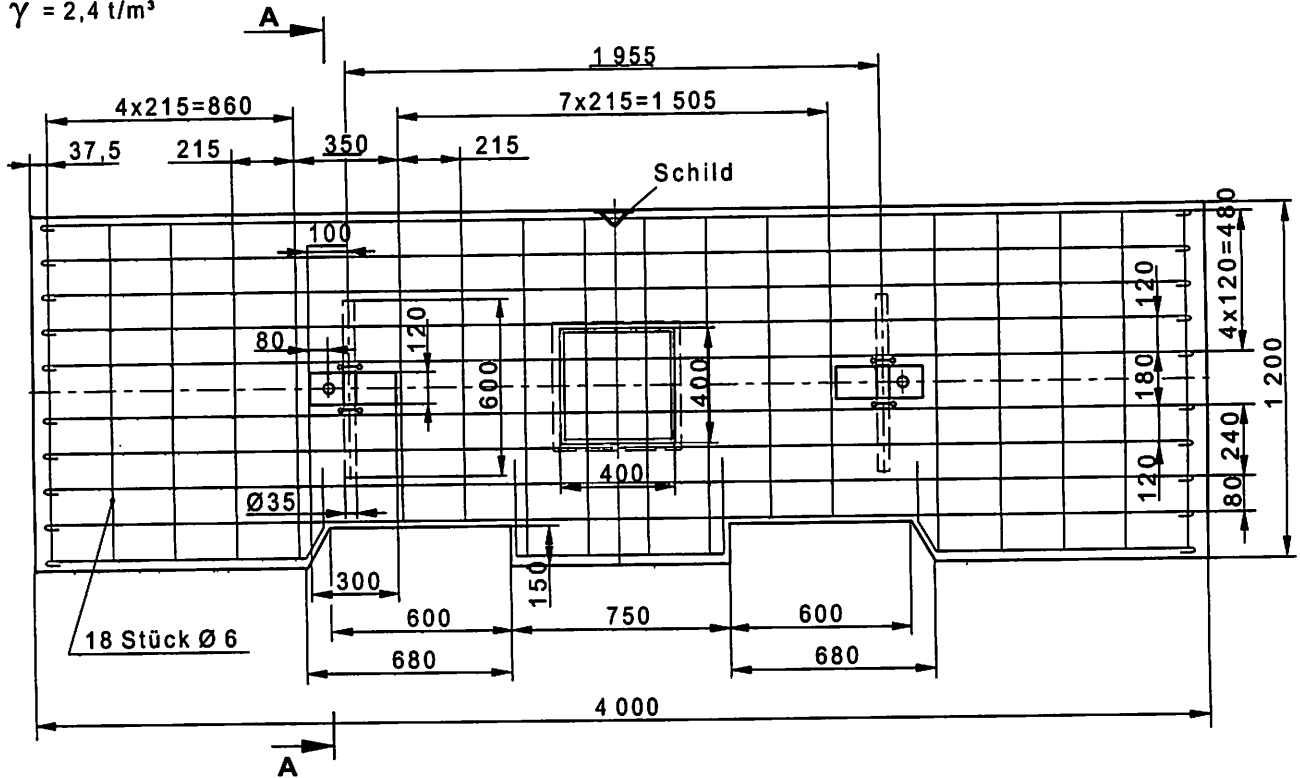
C 150.003 - 318.415

Gewicht: 5 000 kg

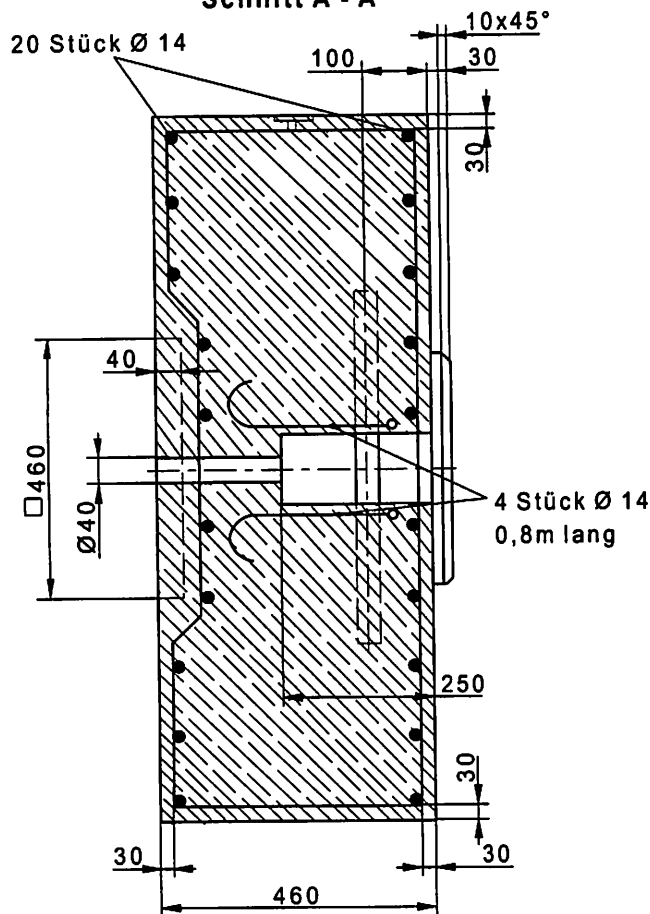
alle Maße in mm

Beton B 25
Baustahl BSt 500 / 550

$\gamma = 2,4 \text{ t/m}^3$



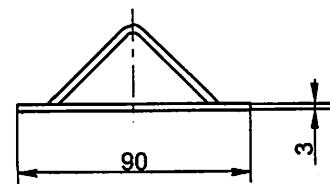
Schnitt A - A



Schild

C 150.003 - 318.415/110
9560 262 01
(kann bei LC bestellt
werden)

C 150.003 - 318.415	50
+ 9560 274 01	
5,0 t	



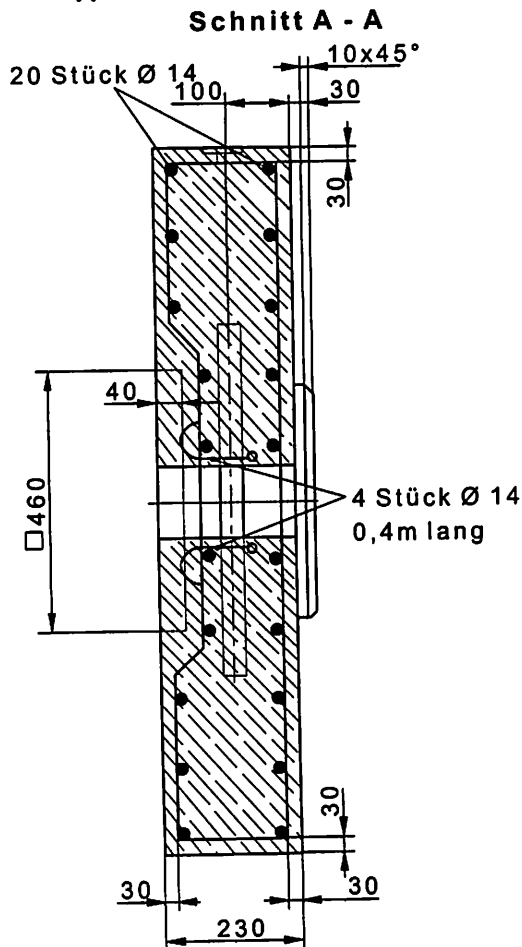
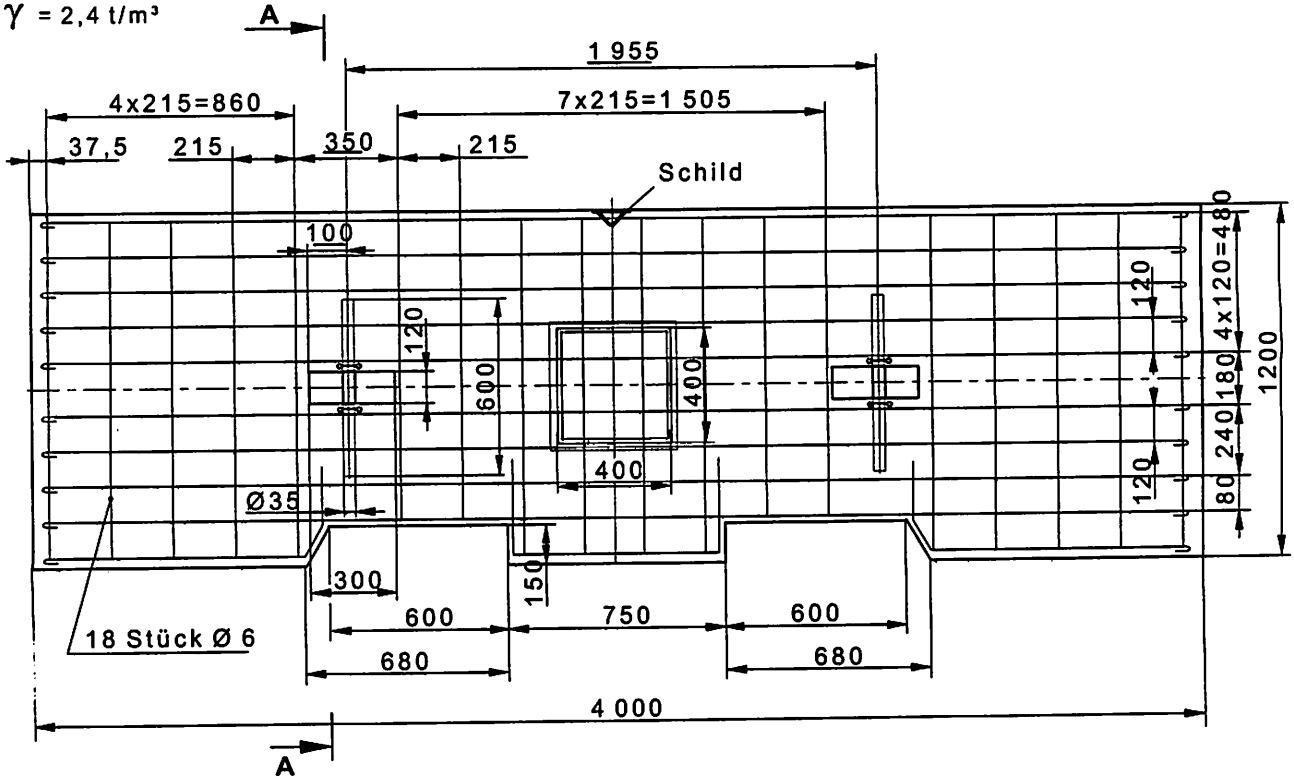
Zentralballastblock "D2"
Gewicht: 2 500 kg

C 150.003 - 318.416

Beton B 25
 Baustahl BSt 500 / 550

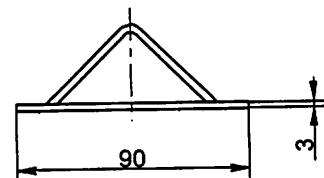
alle Maße in mm

$\gamma = 2,4 \text{ t/m}^3$



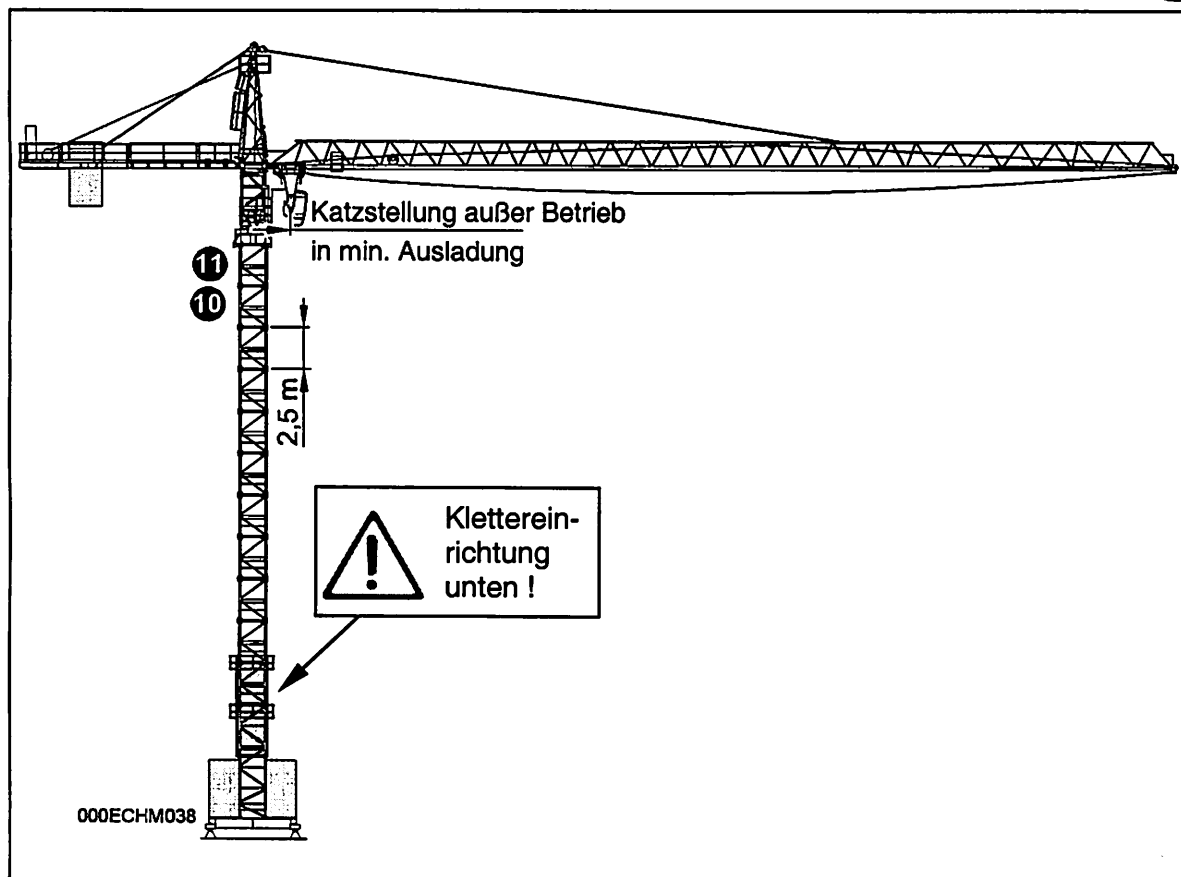
Schild
 C 150.003 - 318.416/110
 9560 264 01
 (kann bei LBC bestellt
 werden)

C 150.003 - 318.416	+	50
+ 9560 278 01		
2,5 t		



Konstruktionsteile	Zeichnungs-Nr.
Kugeldrehkranzauflage	C 050.001 – 333.111 – oder – C 050.003 – 333.111
120 HC Standard-Turmstücke (2,5 m lang)	C 041.002 – 332.111
140 HC Standard-Grundturmstück (6,85 m lang)	C 041.002 – 337.111
120 HC Standard-Fundamentkreuz 3,8 m Spurbreite	C 154.003 – 311.000
Standard-Klettereinrichtung (6,5 m lang), zum Klettern mit <u>nur</u> 2,5 m langen Turmstücken	C 041.001 – 321.000

Eckkräfte mit oder ohne Kabine und mit Klettereinrichtung



Wird die Klettereinrichtung nach der Montage des Krans demontiert, muss eventuell **vor der Demontage der Klettereinrichtung zusätzlicher Zentralballast aufgelegt werden!**

Den in diesem Fall erforderlichen Zentralballast entnehmen Sie den entsprechenden Eckkrafttabellen "Ohne Klettereinrichtung".



Eckkräfte (in kN) in Betrieb und außer Betrieb
 Windzone C, Wiederholungsintervall 25 Jahre (EN 13001)

154 EC-HM 6

Katzstellung außer Betrieb in min. Ausladung

Kran fahrbar oder stationär auf Stützpindeln

Kran mit oder ohne Kabine und mit **Standard-Klettereinrichtung** **

Hubwerk: WiW 240 MZ 401, WiW 250 MZ 401


Kugeldrehkranzaufgabe: C 050.001-333.111, C 050.003-333.111

Ausladung: **60,00m** 120 HC Fundamentkreuz (C 154.003-311.000) Spur: **3,8m**
 120 HC Turmstück: **2,50m** 140 HC Grundturmstück: **6,85m** (C 041.002-337.111) Radstand: **3,8m**

Zahl d. Turm-Stücke	Haken-höhe [m]	Zentralballast [to]	Eckdrücke in Betrieb [kN], MD=262 kNm					Eckdrücke außer Betrieb [kN], MD=0				
			Ecke	Auslegerstellung			H.-Kraft [kN]	Ecke	Auslegerstellung			H.-Kraft [kN]
				1	2	3			1	2	3	
0	10,35	45,000	A	256	409	94	35	A	246	225	266	54
			B	510	453	436		B	218	225	225	
			C	274	121	436		C	246	266	225	
			D	21	77	94		D	273	266	266	
1	12,85	45,000	A	258	414	91	36	A	251	253	249	61
			B	522	466	445		B	257	253	253	
			C	278	121	445		C	251	249	253	
			D	13	70	91		D	245	249	249	
2	15,35	45,000	A	259	419	87	37	A	254	274	233	64
			B	535	478	453		B	287	274	274	
			C	281	122	453		C	254	233	274	
			D	6	62	87		D	221	233	233	
3	17,85	45,000	A	259	424	83	38	A	256	297	215	68
			B	550	492	462		B	320	297	297	
			C	283	122	462		C	256	215	297	
			D	0	54	83		D	193	215	215	
4	20,35	45,000	A	252	429	79	38	A	259	322	196	72
			B	572	505	471		B	355	322	322	
			C	278	122	471		C	259	196	322	
			D	0	46	79		D	163	196	196	
5	22,85	45,000	A	246	435	76	39	A	261	348	174	76
			B	594	519	481		B	393	348	348	
			C	273	121	481		C	261	174	348	
			D	0	37	76		D	130	174	174	
6	25,35	50,000	A	261	446	83	38	A	274	373	174	77
			B	607	538	498		B	425	373	373	
			C	292	134	498		C	274	174	373	
			D	0	43	83		D	123	174	174	
7	27,85	50,000	A	254	458	78	41	A	279	418	140	84
			B	643	561	514		B	488	418	418	
			C	286	133	514		C	279	140	418	
			D	0	31	78		D	70	140	140	
8	30,35	50,000	A	247	464	73	41	A	282	449	114	88
			B	666	575	523		B	534	449	449	
			C	280	132	523		C	282	114	449	
			D	0	21	73		D	30	114	114	
9	32,85	55,000	A	261	483	79	42	A	297	495	99	92
			B	695	603	548		B	594	495	495	
			C	298	144	548		C	297	99	495	
			D	0	23	79		D	0	99	99	
* 10	35,35	55,000	A	266	485	82	43	A	299	495	103	94
			B	695	609	550		B	592	495	495	
			C	302	147	550		C	299	103	495	
			D	0	24	82		D	7	103	103	
* 11	37,85	55,000	A	260	491	78	44	A	268	527	77	98
			B	719	623	559		B	673	527	527	
			C	296	146	559		C	268	77	527	
			D	0	14	78		D	0	77	77	

* Bei diesem Aufbau muß die Klettereinrichtung nach der Montage abgelassen werden!

** Standard-Klettereinrichtung (6,5 lang) ist nur mit 2,5 m langen Turmstücken zum Klettern geeignet!



Wird die Klettereinrichtung nach der Montage des Krans demontiert, muss eventuell **vor der Demontage der Klettereinrichtung zusätzlicher Zentralballast aufgelegt werden** !

Den in diesem Fall erforderlichen Zentralballast entnehmen Sie den entsprechenden Eckkrafttabellen "Ohne Klettereinrichtung".

Eckkräfte (in kN) in Betrieb und außer Betrieb
 Windzone C, Wiederholungsintervall 25 Jahre (EN 13001)

Katzstellung außer Betrieb in min. Ausladung

Kran fahrbar oder stationär auf Stützpindeln
 Kran mit oder ohne Kabine und mit **Standard-Klettereinrichtung** **
 Hubwerk: WiW 240 MZ 401, WiW 250 MZ 401


Kugeldrehkranzaufgabe: C 050.001-333.111, C 050.003-333.111

Ausladung: **55,00m** 120 HC Fundamentkreuz (C 154.003-311.000) Spur: **3,8m**
 120 HC Turmstück: **2,50m** 140 HC Grundturmstück: **6,85m** (C 041.002-337.111) Radstand: **3,8m**

Zahl d. Turm-Stücke	Haken-höhe [m]	Zentralballast [to]	Eckdrücke in Betrieb [kN], MD=262 kNm					Eckdrücke außer Betrieb [kN], MD=0				
			Ecke	Auslegerstellung			H.-Kraft [kN]	Ecke	Auslegerstellung			H.-Kraft [kN]
				1	2	3			1	2	3	
0	10,35	40,000	A	241	390	84	34	A	230	187	272	54
			B	487	432	415		B	172	187	187	
			C	257	108	415		C	230	272	187	
			D	12	66	84		D	288	272	272	
1	12,85	40,000	A	243	395	80	35	A	232	206	259	58
			B	499	445	423		B	198	206	206	
			C	261	109	423		C	232	259	206	
			D	4	59	80		D	267	259	259	
2	15,35	45,000	A	256	412	88	36	A	247	238	256	61
			B	525	471	446		B	239	238	238	
			C	278	122	446		C	247	256	238	
			D	9	63	88		D	256	256	256	
3	17,85	45,000	A	258	418	84	37	A	253	272	234	68
			B	538	484	455		B	286	272	272	
			C	281	122	455		C	253	234	272	
			D	1	56	84		D	220	234	234	
4	20,35	45,000	A	253	423	81	37	A	256	297	214	72
			B	559	497	464		B	321	297	297	
			C	277	121	464		C	256	214	297	
			D	0	47	81		D	190	214	214	
5	22,85	45,000	A	246	428	77	38	A	258	323	193	76
			B	581	511	473		B	359	323	323	
			C	272	121	473		C	258	193	323	
			D	0	39	77		D	157	193	193	
6	25,35	45,000	A	240	434	73	39	A	261	351	170	80
			B	603	525	482		B	399	351	351	
			C	266	121	482		C	261	170	351	
			D	0	30	73		D	122	170	170	
7	27,85	50,000	A	255	452	79	40	A	276	393	158	84
			B	630	552	506		B	454	393	393	
			C	285	133	506		C	276	158	393	
			D	0	33	79		D	97	158	158	
8	30,35	55,000	A	270	471	85	40	A	291	437	145	88
			B	657	580	530		B	512	437	437	
			C	304	145	530		C	291	145	437	
			D	0	35	85		D	70	145	145	
9	32,85	65,000	A	305	501	101	41	A	319	494	143	92
			B	688	620	569		B	585	494	494	
			C	347	169	569		C	319	143	494	
			D	0	50	101		D	52	143	143	
* 10	35,35	65,000	A	310	503	104	42	A	321	495	147	94
			B	689	625	571		B	582	495	495	
			C	351	172	571		C	321	147	495	
			D	0	50	104		D	60	147	147	
* 11	37,85	65,000	A	303	509	100	43	A	324	527	120	98
			B	713	640	581		B	629	527	527	
			C	345	171	581		C	324	120	527	
			D	0	41	100		D	18	120	120	

* Bei diesem Aufbau muß die Klettereinrichtung nach der Montage abgelassen werden!

** Standard-Klettereinrichtung (6,5 lang) ist nur mit 2,5 m langen Turmstücken zum Klettern geeignet!



Wird die Klettereinrichtung nach der Montage des Krans demontiert, muss eventuell **vor der Demontage der Klettereinrichtung zusätzlicher Zentralballast aufgelegt werden!**

Den in diesem Fall erforderlichen Zentralballast entnehmen Sie den entsprechenden Eckkrafttabellen "Ohne Klettereinrichtung".

Eckkräfte (in kN) in Betrieb und außer Betrieb
 Windzone C, Wiederholungsintervall 25 Jahre (EN 13001)

154 EC-HM 6

Katzstellung außer Betrieb in min. Ausladung

Kran fahrbar oder stationär auf Stützspindeln

Kran mit oder ohne Kabine und mit **Standard-Klettereinrichtung** **

Hubwerk: WiW 240 MZ 401, WiW 250 MZ 401

Kugeldrehkranzaufgabe: C 050.001-333.111, C 050.003-333.111

Ausladung: **50,00m** 120 HC Fundamentkreuz (C 154.003-311.000) Spur: **3,8m**

120 HC Turmstück: **2,50m** 140 HC Grundturmstück: **6,85m** (C 041.002-337.111) Radstand: **3,8m**

Zahl d. Turm-Stücke	Hakenhöhe [m]	Zentralballast [to]	Eckdrücke in Betrieb [kN], MD=232 kNm					Eckdrücke außer Betrieb [kN], MD=0				
			Ecke	Auslegerstellung			H.-Kraft [kN]	Ecke	Auslegerstellung			H.-Kraft [kN]
				1	2	3			1	2	3	
0	10,35	45,000	A	246	401	83	33	A	234	179	289	54
			B	499	442	425		B	158	179	179	
			C	262	106	425		C	234	289	179	
			D	8	66	83		D	310	289	289	
1	12,85	45,000	A	248	406	79	34	A	237	198	276	58
			B	512	454	434		B	184	198	198	
			C	265	106	434		C	237	276	198	
			D	1	59	79		D	289	276	276	
2	15,35	45,000	A	243	412	76	35	A	239	218	261	61
			B	530	466	442		B	213	218	218	
			C	262	106	442		C	239	261	218	
			D	0	52	76		D	266	261	261	
3	17,85	45,000	A	238	417	72	35	A	245	252	238	68
			B	551	479	451		B	260	252	252	
			C	258	106	451		C	245	238	252	
			D	0	44	72		D	230	238	238	
4	20,35	45,000	A	232	423	68	36	A	248	276	219	72
			B	572	492	460		B	295	276	276	
			C	253	106	460		C	248	219	276	
			D	0	36	68		D	200	219	219	
5	22,85	45,000	A	226	428	64	37	A	250	303	198	76
			B	594	506	469		B	333	303	303	
			C	248	105	469		C	250	198	303	
			D	0	28	64		D	168	198	198	
6	25,35	50,000	A	241	446	71	38	A	265	343	188	80
			B	619	533	492		B	385	343	343	
			C	267	117	492		C	265	188	343	
			D	0	31	71		D	145	188	188	
7	27,85	55,000	A	257	465	78	39	A	280	385	176	84
			B	645	560	516		B	441	385	385	
			C	286	129	516		C	280	176	385	
			D	0	34	78		D	120	176	176	
8	30,35	65,000	A	293	495	94	39	A	308	441	175	88
			B	675	600	555		B	511	441	441	
			C	330	154	555		C	308	175	441	
			D	0	49	94		D	105	175	175	
9	32,85	70,000	A	307	514	100	40	A	323	486	160	92
			B	703	627	579		B	571	486	486	
			C	348	165	579		C	323	160	486	
			D	0	52	100		D	75	160	160	
* 10	35,35	70,000	A	313	516	103	41	A	326	487	164	94
			B	704	632	582		B	569	487	487	
			C	352	168	582		C	326	164	487	
			D	0	52	103		D	83	164	164	
* 11	37,85	75,000	A	327	535	109	42	A	341	531	150	98
			B	731	660	606		B	628	531	531	
			C	371	180	606		C	341	150	531	
			D	0	55	109		D	54	150	150	

* Bei diesem Aufbau muß die Klettereinrichtung nach der Montage abgelassen werden!

** Standard-Klettereinrichtung (6,5 lang) ist nur mit 2,5 m langen Turmstücken zum Klettern geeignet!



Wird die Klettereinrichtung nach der Montage des Krans demontiert, muss eventuell **vor der Demontage der Klettereinrichtung zusätzlicher Zentralballast aufgelegt werden!**

Den in diesem Fall erforderlichen Zentralballast entnehmen Sie den entsprechenden Eckkrafttabellen "Ohne Klettereinrichtung".

Eckkräfte (in kN) in Betrieb und außer Betrieb
 Windzone C, Wiederholungsintervall 25 Jahre (EN 13001)

Katzstellung außer Betrieb in min. Ausladung

Kran fahrbar oder stationär auf Stützspindeln
 Kran mit oder ohne Kabine und mit **Standard-Klettereinrichtung** **
 Hubwerk: WiW 240 MZ 401, WiW 250 MZ 401


Kugeldrehkranzauflage: C 050.001-333.111, C 050.003-333.111

Ausladung: **45,00m** 120 HC Fundamentkreuz (C 154.003-311.000) Spur: **3,8m**
 120 HC Turmstück: **2,50m** 140 HC Grundturmstück: **6,85m** (C 041.002-337.111) Radstand: **3,8m**

Zahl d. Turm-Stücke	Hakenhöhe [m]	Zentralballast [to]	Eckdrücke in Betrieb [kN], MD=208 kNm					Eckdrücke außer Betrieb [kN], MD=0				
			Ecke	Auslegerstellung			H.-Kraft [kN]	Ecke	Auslegerstellung			H.-Kraft [kN]
				1	2	3			1	2	3	
0	10,35	50,000	A	253	415	83	33	A	242	183	301	54
			B	516	455	439		B	160	183	183	
			C	269	107	439		C	242	301	183	
			D	7	68	83		D	323	301	301	
1	12,85	50,000	A	255	421	80	33	A	244	201	288	58
			B	529	467	448		B	186	201	201	
			C	273	107	448		C	244	288	201	
			D	0	61	80		D	303	288	288	
2	15,35	50,000	A	249	426	76	34	A	247	221	273	61
			B	549	480	457		B	214	221	221	
			C	269	107	457		C	247	273	221	
			D	0	54	76		D	280	273	273	
3	17,85	50,000	A	243	432	73	35	A	253	255	250	68
			B	569	492	466		B	261	255	255	
			C	264	107	466		C	253	250	255	
			D	0	46	73		D	244	250	250	
4	20,35	50,000	A	237	437	69	36	A	255	280	231	72
			B	591	505	475		B	297	280	280	
			C	259	106	475		C	255	231	280	
			D	0	38	69		D	214	231	231	
5	22,85	50,000	A	231	443	65	36	A	258	306	210	76
			B	612	519	484		B	334	306	306	
			C	254	105	484		C	258	210	306	
			D	0	30	65		D	181	210	210	
6	25,35	55,000	A	247	462	72	37	A	273	346	199	80
			B	637	545	507		B	387	346	346	
			C	273	117	507		C	273	199	346	
			D	0	33	72		D	159	199	199	
7	27,85	60,000	A	262	480	78	38	A	288	388	188	84
			B	663	572	531		B	442	388	388	
			C	292	129	531		C	288	188	388	
			D	0	37	78		D	134	188	188	
8	30,35	65,000	A	277	499	84	39	A	303	432	174	88
			B	690	599	555		B	500	432	432	
			C	311	141	555		C	303	174	432	
			D	0	40	84		D	106	174	174	
9	32,85	75,000	A	313	529	101	39	A	331	489	172	92
			B	721	640	594		B	572	489	489	
			C	354	165	594		C	331	172	489	
			D	0	55	101		D	89	172	172	
* 10	35,35	75,000	A	318	532	103	40	A	333	490	176	94
			B	722	644	596		B	570	490	490	
			C	359	168	596		C	333	176	490	
			D	0	55	103		D	96	176	176	
* 11	37,85	80,000	A	333	551	109	41	A	348	534	162	98
			B	749	672	621		B	629	534	534	
			C	377	179	621		C	348	162	534	
			D	0	58	109		D	68	162	162	

* Bei diesem Aufbau muß die Klettereinrichtung nach der Montage abgelassen werden!

** Standard-Klettereinrichtung (6,5 lang) ist nur mit 2,5 m langen Turmstücken zum Klettern geeignet!



Wird die Klettereinrichtung nach der Montage des Krans demontiert, muss eventuell **vor der Demontage der Klettereinrichtung zusätzlicher Zentralballast aufgelegt werden** !

Den in diesem Fall erforderlichen Zentralballast entnehmen Sie den entsprechenden Eckkrafttabellen "Ohne Klettereinrichtung".

Eckkräfte (in kN) in Betrieb und außer Betrieb
Windzone C, Wiederholungsintervall 25 Jahre (EN 13001)

154 EC-HM 6

Katzstellung außer Betrieb in min. Ausladung


Kran fahrbar oder stationär auf Stützspindeln
Kran mit oder ohne Kabine und mit **Standard-Klettereinrichtung** **
Hubwerk: WiW 240 MZ 401, WiW 250 MZ 401
Kugeldrehkranzaufgabe: C 050.001-333.111, C 050.003-333.111

Ausladung: **40,00m** 120 HC Fundamentkreuz (C 154.003-311.000) Spur: **3,8m**
120 HC Turmstück: **2,50m** 140 HC Grundturmstück: **6,85m** (C 041.002-337.111) Radstand: **3,8m**

Zahl d. Turm-Stücke	Haken-höhe [m]	Zentralballast [to]	Eckdrücke in Betrieb [kN], MD=188 kNm					Eckdrücke außer Betrieb [kN], MD=0				
			Ecke	Auslegerstellung			H.-Kraft [kN]	Ecke	Auslegerstellung			H.-Kraft [kN]
				1	2	3			1	2	3	
0	10,35	55,000	A	262	430	87	32	A	251	183	319	54
			B	533	469	454		B	157	183	183	
			C	279	111	454		C	251	319	183	
			D	9	72	87		D	345	319	319	
1	12,85	55,000	A	264	435	84	33	A	254	202	306	58
			B	545	481	463		B	183	202	202	
			C	283	111	463		C	254	306	202	
			D	1	65	84		D	325	306	306	
2	15,35	55,000	A	259	441	80	33	A	256	222	291	61
			B	564	494	472		B	211	222	222	
			C	280	111	472		C	256	291	222	
			D	0	58	80		D	301	291	291	
3	17,85	55,000	A	253	447	76	34	A	259	243	274	65
			B	585	506	481		B	242	243	243	
			C	276	110	481		C	259	274	243	
			D	0	51	76		D	276	274	274	
4	20,35	55,000	A	247	452	72	35	A	264	280	249	72
			B	606	519	490		B	293	280	280	
			C	271	110	490		C	264	249	280	
			D	0	43	72		D	236	249	249	
5	22,85	55,000	A	241	458	68	36	A	267	306	228	76
			B	628	533	499		B	331	306	306	
			C	266	109	499		C	267	228	306	
			D	0	35	68		D	203	228	228	
6	25,35	60,000	A	257	477	75	36	A	282	347	218	80
			B	653	559	523		B	384	347	347	
			C	285	121	523		C	282	218	347	
			D	0	38	75		D	181	218	218	
7	27,85	65,000	A	272	495	81	37	A	297	389	206	84
			B	679	586	547		B	439	389	389	
			C	304	133	547		C	297	206	389	
			D	0	42	81		D	156	206	206	
8	30,35	70,000	A	287	514	87	38	A	312	432	193	88
			B	706	613	571		B	496	432	432	
			C	323	144	571		C	312	193	432	
			D	0	45	87		D	128	193	193	
9	32,85	80,000	A	323	545	104	39	A	340	490	190	92
			B	737	653	609		B	569	490	490	
			C	366	168	609		C	340	190	490	
			D	0	60	104		D	111	190	190	
* 10	35,35	80,000	A	329	547	106	39	A	343	490	195	94
			B	738	658	612		B	567	490	490	
			C	370	171	612		C	343	195	490	
			D	0	60	106		D	118	195	195	
* 11	37,85	85,000	A	343	566	112	40	A	358	535	180	98
			B	765	685	636		B	626	535	535	
			C	389	182	636		C	358	180	535	
			D	0	63	112		D	90	180	180	

* Bei diesem Aufbau muß die Klettereinrichtung nach der Montage abgelassen werden!

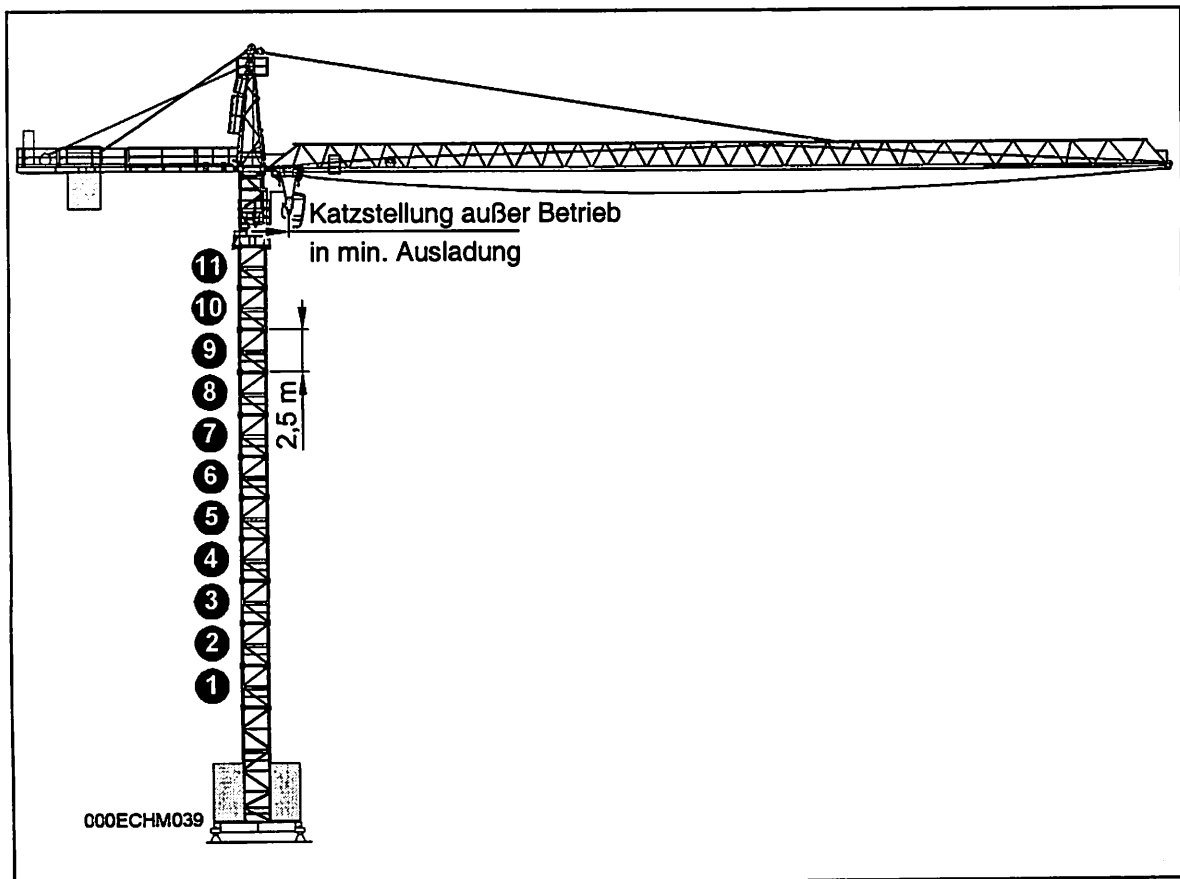
** Standard-Klettereinrichtung (6,5 lang) ist nur mit 2,5 m langen Turmstücken zum Klettern geeignet!



Wird die Klettereinrichtung nach der Montage des Krans demontiert, muss eventuell **vor der Demontage der Klettereinrichtung zusätzlicher Zentralballast aufgelegt werden!**
Den in diesem Fall erforderlichen Zentralballast entnehmen Sie den entsprechenden Eckkrafttabellen "**Ohne Klettereinrichtung**".

Konstruktionsteile	Zeichnungs-Nr.
Kugeldrehkranzauflage	C 050.001 – 333.111 – oder – C 050.003 – 333.111
120 HC Standard-Turmstücke (2,5 m lang)	C 041.002 – 332.111
140 HC Standard-Grundturmstück (6,85 m lang)	C 041.002 – 337.111
120 HC Standard-Fundamentkreuz 3,8 m Spurbreite	C 154.003 – 311.000

Eckkräfte mit oder ohne Kabine und ohne Klettereinrichtung



**Montage und Demontage des Krans
ohne Klettereinrichtung !**



Eckkräfte (in kN) in Betrieb und außer Betrieb
 Windzone C, Wiederholungsintervall 25 Jahre (EN 13001)

Katzstellung außer Betrieb in min. Ausladung

Kran fahrbar oder stationär auf Stützspindeln
 Kran mit oder ohne Kabine und ohne Klettereinrichtung
 Hubwerk: WiW 240 MZ 401, WiW 250 MZ 401
 Kugeldrehkranzauflage: C 050.001-333.111, C 050.003-333.111

Ausladung: **60,00m** 120 HC Fundamentkreuz (C 154.003-311.000) Spur: **3,8m**
 120 HC Turmstück: **2,50m** 140 HC Grundturmstück: **6,85m** (C 041.002-337.111) Radstand: **3,8m**

Zahl d. Turm-Stücke	Haken-höhe [m]	Zentral-ballast [to]	Eckdrücke in Betrieb [kN], MD=262 kNm					Eckdrücke außer Betrieb [kN], MD=0				
			Ecke	Auslegerstellung			H.-Kraft [kN]	Ecke	Auslegerstellung			H.-Kraft [kN]
				1	2	3			1	2	3	
0	10,35	45,000	A	245	399	85	33	A	236	210	262	47
			B	498	441	426		B	200	210	210	
			C	265	112	426		C	236	262	210	
			D	12	70	85		D	271	262	262	
1	12,85	50,000	A	259	415	94	34	A	251	238	264	50
			B	522	465	447		B	235	238	238	
			C	282	125	447		C	251	264	238	
			D	19	76	94		D	267	264	264	
2	15,35	50,000	A	257	414	90	33	A	256	266	246	57
			B	527	470	450		B	273	266	266	
			C	283	126	450		C	256	246	266	
			D	13	70	90		D	240	246	246	
3	17,85	50,000	A	268	425	88	35	A	259	286	232	60
			B	541	489	463		B	301	286	286	
			C	294	127	463		C	259	232	286	
			D	0	62	88		D	217	232	232	
4	20,35	50,000	A	260	429	83	36	A	262	308	215	64
			B	563	502	473		B	332	308	308	
			C	290	127	473		C	262	215	308	
			D	0	54	83		D	192	215	215	
5	22,85	50,000	A	254	434	79	37	A	264	331	197	68
			B	583	515	482		B	364	331	331	
			C	286	127	482		C	264	197	331	
			D	0	46	79		D	164	197	197	
6	25,35	50,000	A	248	439	76	38	A	267	355	178	72
			B	604	528	491		B	399	355	355	
			C	281	127	491		C	267	178	355	
			D	0	38	76		D	134	178	178	
7	27,85	50,000	A	242	445	72	38	A	269	381	157	75
			B	625	542	500		B	436	381	381	
			C	277	127	500		C	269	157	381	
			D	0	30	72		D	102	157	157	
8	30,35	50,000	A	236	450	68	39	A	272	409	135	79
			B	647	556	509		B	476	409	409	
			C	271	127	509		C	272	135	409	
			D	0	22	68		D	68	135	135	
9	32,85	50,000	A	229	456	64	40	A	275	438	111	83
			B	669	570	518		B	518	438	438	
			C	266	126	518		C	275	111	438	
			D	0	13	64		D	31	111	111	
10	35,35	55,000	A	244	474	70	41	A	290	481	98	87
			B	696	597	542		B	574	481	481	
			C	285	138	542		C	290	98	481	
			D	0	15	70		D	5	98	98	
11	37,85	60,000	A	258	492	76	41	A	281	525	84	91
			B	724	625	567		B	658	525	525	
			C	303	150	567		C	281	84	525	
			D	0	18	76		D	0	84	84	



**Montage und Demontage des Krans
 ohne Klettereinrichtung !**

Eckkräfte (in kN) in Betrieb und außer Betrieb
 Windzone C, Wiederholungsintervall 25 Jahre (EN 13001)

154 EC-HM 6

Katzstellung außer Betrieb in min. Ausladung

Kran fahrbar oder stationär auf Stützspindeln
 Kran mit oder ohne Kabine und ohne Klettereinrichtung
 Hubwerk: WiW 240 MZ 401, WiW 250 MZ 401
 Kugeldrehkranzaufgabe: C 050.001-333.111, C 050.003-333.111

Ausladung: **55,00m** 120 HC Fundamentkreuz (C 154.003-311.000) Spur: **3,8m**
 120 HC Turmstück: **2,50m** 140 HC Grundturmstück: **6,85m** (C 041.002-337.111) Radstand: **3,8m**

Zahl d. Turm-Stücke	Hakenhöhe [m]	Zentralballast [to]	Eckdrücke in Betrieb [kN], MD=262 kNm					Eckdrücke außer Betrieb [kN], MD=0				
			Ecke	Auslegerstellung			H.-Kraft [kN]	Ecke	Auslegerstellung			H.-Kraft [kN]
				1	2	3			1	2	3	
0	10,35	45,000	A	242	392	86	32	A	232	185	280	47
			B	489	433	418		B	166	185	185	
			C	262	112	418		C	232	280	185	
			D	15	71	86		D	299	280	280	
1	12,85	45,000	A	244	396	83	33	A	235	201	269	50
			B	500	445	426		B	188	201	201	
			C	265	113	426		C	235	269	201	
			D	9	64	83		D	282	269	269	
2	15,35	45,000	A	245	401	80	34	A	238	218	257	54
			B	512	457	435		B	212	218	218	
			C	269	114	435		C	238	257	218	
			D	2	58	80		D	263	257	257	
3	17,85	45,000	A	243	405	76	34	A	243	249	237	60
			B	529	469	443		B	255	249	249	
			C	268	114	443		C	243	237	249	
			D	0	51	76		D	232	237	237	
4	20,35	45,000	A	237	410	73	35	A	246	270	221	64
			B	548	481	452		B	285	270	270	
			C	264	114	452		C	246	221	270	
			D	0	44	73		D	207	221	221	
5	22,85	45,000	A	232	416	70	36	A	248	293	203	68
			B	568	494	460		B	318	293	293	
			C	260	114	460		C	248	203	293	
			D	0	36	70		D	179	203	203	
6	25,35	50,000	A	249	433	77	37	A	263	330	197	72
			B	591	520	483		B	365	330	330	
			C	281	127	483		C	263	197	330	
			D	0	40	77		D	162	197	197	
7	27,85	50,000	A	243	438	73	37	A	266	356	176	75
			B	612	533	492		B	402	356	356	
			C	276	127	492		C	266	176	356	
			D	0	32	73		D	130	176	176	
8	30,35	50,000	A	237	444	70	38	A	269	384	154	79
			B	634	547	501		B	442	384	384	
			C	271	126	501		C	269	154	384	
			D	0	24	70		D	96	154	154	
9	32,85	55,000	A	252	462	76	39	A	284	425	142	83
			B	660	574	525		B	496	425	425	
			C	290	139	525		C	284	142	425	
			D	0	27	76		D	71	142	142	
10	35,35	60,000	A	267	480	82	40	A	299	468	130	87
			B	686	601	549		B	553	468	468	
			C	309	151	549		C	299	130	468	
			D	0	30	82		D	45	130	130	
11	37,85	70,000	A	302	511	98	41	A	326	525	128	91
			B	717	641	588		B	624	525	525	
			C	352	175	588		C	326	128	525	
			D	0	45	98		D	28	128	128	

 **Montage und Demontage des Krans ohne Klettereinrichtung !**

Eckkräfte (in kN) in Betrieb und außer Betrieb
 Windzone C, Wiederholungsintervall 25 Jahre (EN 13001)

154 EC-HM 6

Katzstellung außer Betrieb in min. Ausladung

Kran fahrbar oder stationär auf Stützpindeln
 Kran mit oder ohne Kabine und ohne Klettereinrichtung
 Hubwerk: WiW 240 MZ 401, WiW 250 MZ 401
 Kugeldrehkranzaufgabe: C 050.001-333.111, C 050.003-333.111

Ausladung: 50,00m 120 HC Fundamentkreuz (C 154.003-311.000) Spur: 3,8m
 120 HC Turmstück: 2,50m 140 HC Grundturmstück: 6,85m (C 041.002-337.111) Radstand: 3,8m

Zahl d. Turm-Stücke	Haken-höhe [m]	Zentral-ballast [to]	Eckdrücke in Betrieb [kN], MD=232 kNm					Eckdrücke außer Betrieb [kN], MD=0				
			Ecke	Auslegerstellung			H.-Kraft [kN]	Ecke	Auslegerstellung			H.-Kraft [kN]
				1	2	3			1	2	3	
0	10,35	50,000	A	247	403	85	31	A	237	176	297	47
			B	501	443	428		B	153	176	176	
			C	266	110	428		C	237	297	176	
			D	12	70	85		D	321	297	297	
1	12,85	50,000	A	249	407	82	32	A	239	192	287	50
			B	512	454	436		B	175	192	192	
			C	270	111	436		C	239	287	192	
			D	6	64	82		D	304	287	287	
2	15,35	50,000	A	251	412	80	33	A	242	210	274	54
			B	523	465	444		B	199	210	210	
			C	272	111	444		C	242	274	210	
			D	0	58	80		D	285	274	274	
3	17,85	50,000	A	244	417	75	33	A	245	228	261	57
			B	544	477	453		B	225	228	228	
			C	269	112	453		C	245	261	228	
			D	0	51	75		D	264	261	261	
4	20,35	50,000	A	239	422	72	34	A	250	262	238	64
			B	563	489	462		B	271	262	262	
			C	265	112	462		C	250	238	262	
			D	0	44	72		D	229	238	238	
5	22,85	50,000	A	234	427	68	35	A	253	285	221	68
			B	583	502	470		B	304	285	285	
			C	261	111	470		C	253	221	285	
			D	0	37	68		D	202	221	221	
6	25,35	50,000	A	228	433	65	36	A	255	309	202	72
			B	603	515	479		B	339	309	309	
			C	257	111	479		C	255	202	309	
			D	0	29	65		D	172	202	202	
7	27,85	50,000	A	222	439	61	36	A	258	335	181	75
			B	624	528	488		B	376	335	335	
			C	252	111	488		C	258	181	335	
			D	0	21	61		D	140	181	181	
8	30,35	55,000	A	238	457	68	37	A	273	375	171	79
			B	649	554	511		B	428	375	375	
			C	272	123	511		C	273	171	375	
			D	0	25	68		D	118	171	171	
9	32,85	65,000	A	276	487	85	38	A	301	429	172	83
			B	677	594	549		B	495	429	429	
			C	316	148	549		C	301	172	429	
			D	0	41	85		D	107	172	172	
10	35,35	70,000	A	291	505	91	39	A	316	472	159	87
			B	704	621	573		B	551	472	472	
			C	335	159	573		C	316	159	472	
			D	0	44	91		D	80	159	159	
11	37,85	80,000	A	327	536	108	39	A	343	529	158	91
			B	734	661	612		B	623	529	529	
			C	379	184	612		C	343	158	529	
			D	0	59	108		D	64	158	158	



Eckkräfte (in kN) in Betrieb und außer Betrieb
 Windzone C, Wiederholungsintervall 25 Jahre (EN 13001)


154 EC-HM 6

Katzstellung außer Betrieb in min. Ausladung

Kran fahrbar oder stationär auf Stützspindeln
 Kran mit oder ohne Kabine und ohne Klettereinrichtung
 Hubwerk: WiW 240 MZ 401, WiW 250 MZ 401
 Kugeldrehkranzaufgabe: C 050.001-333.111, C 050.003-333.111

Ausladung: **45,00m** 120 HC Fundamentkreuz (C 154.003-311.000) Spur: **3,8m**
 120 HC Turmstück: **2,50m** 140 HC Grundturmstück: **6,85m** (C 041.002-337.111) Radstand: **3,8m**

Zahl d. Turm-Stücke	Haken-höhe [m]	Zentral-ballast [to]	Eckdrücke in Betrieb [kN], MD=208 kNm					Eckdrücke außer Betrieb [kN], MD=0				
			Ecke	Auslegerstellung			H.-Kraft [kN]	Ecke	Auslegerstellung			H.-Kraft [kN]
				1	2	3			1	2	3	
0	10,35	55,000	A	255	417	86	30	A	244	180	309	47
			B	518	456	442		B	154	180	180	
			C	274	111	442		C	244	309	180	
			D	10	72	86		D	335	309	309	
1	12,85	55,000	A	256	422	83	31	A	247	196	298	50
			B	529	467	451		B	176	196	196	
			C	277	112	451		C	247	298	196	
			D	4	66	83		D	318	298	298	
2	15,35	55,000	A	255	427	79	32	A	250	213	286	54
			B	543	478	459		B	200	213	213	
			C	279	112	459		C	250	286	213	
			D	0	60	79		D	299	286	286	
3	17,85	55,000	A	250	432	76	33	A	252	232	273	57
			B	562	490	468		B	227	232	232	
			C	275	112	468		C	252	273	232	
			D	0	53	76		D	278	273	273	
4	20,35	55,000	A	245	437	73	33	A	258	265	250	64
			B	581	502	476		B	273	265	265	
			C	272	112	476		C	258	250	265	
			D	0	47	73		D	243	250	250	
5	22,85	55,000	A	240	442	69	34	A	260	288	233	68
			B	601	515	485		B	305	288	288	
			C	267	112	485		C	260	233	288	
			D	0	39	69		D	215	233	233	
6	25,35	55,000	A	234	448	65	35	A	263	313	213	71
			B	622	527	494		B	340	313	313	
			C	263	111	494		C	263	213	313	
			D	0	32	65		D	186	213	213	
7	27,85	55,000	A	228	454	62	36	A	266	339	193	75
			B	643	540	503		B	377	339	339	
			C	258	110	503		C	266	193	339	
			D	0	24	62		D	154	193	193	
8	30,35	60,000	A	244	472	68	36	A	281	378	183	79
			B	667	567	526		B	429	378	378	
			C	278	122	526		C	281	183	378	
			D	0	28	68		D	132	183	183	
9	32,85	65,000	A	259	490	75	37	A	296	420	172	83
			B	693	593	550		B	484	420	420	
			C	297	134	550		C	296	172	420	
			D	0	32	75		D	108	172	172	
10	35,35	75,000	A	297	521	92	38	A	323	475	171	87
			B	722	633	588		B	553	475	475	
			C	341	159	588		C	323	171	475	
			D	0	47	92		D	94	171	171	
11	37,85	80,000	A	311	540	98	39	A	338	520	157	91
			B	749	660	612		B	612	520	520	
			C	360	170	612		C	338	157	520	
			D	0	50	98		D	65	157	157	

 **Montage und Demontage des Krans ohne Klettereinrichtung !**

Eckkräfte (in kN) in Betrieb und außer Betrieb
Windzone C, Wiederholungsintervall 25 Jahre (EN 13001)

Katzstellung außer Betrieb in min. Ausladung

Kran fahrbar oder stationär auf Stützspindeln
Kran mit oder ohne Kabine und ohne Klettereinrichtung
Hubwerk: WiW 240 MZ 401, WiW 250 MZ 401
Kugeldrehkranzaufgabe: C 050.001-333.111, C 050.003-333.111

Ausladung: **40,00m** 120 HC Fundamentkreuz (C 154.003-311.000) Spur: **3,8m**
120 HC Turmstück: **2,50m** 140 HC Grundturmstück: **6,85m** (C 041.002-337.111) Radstand: **3,8m**

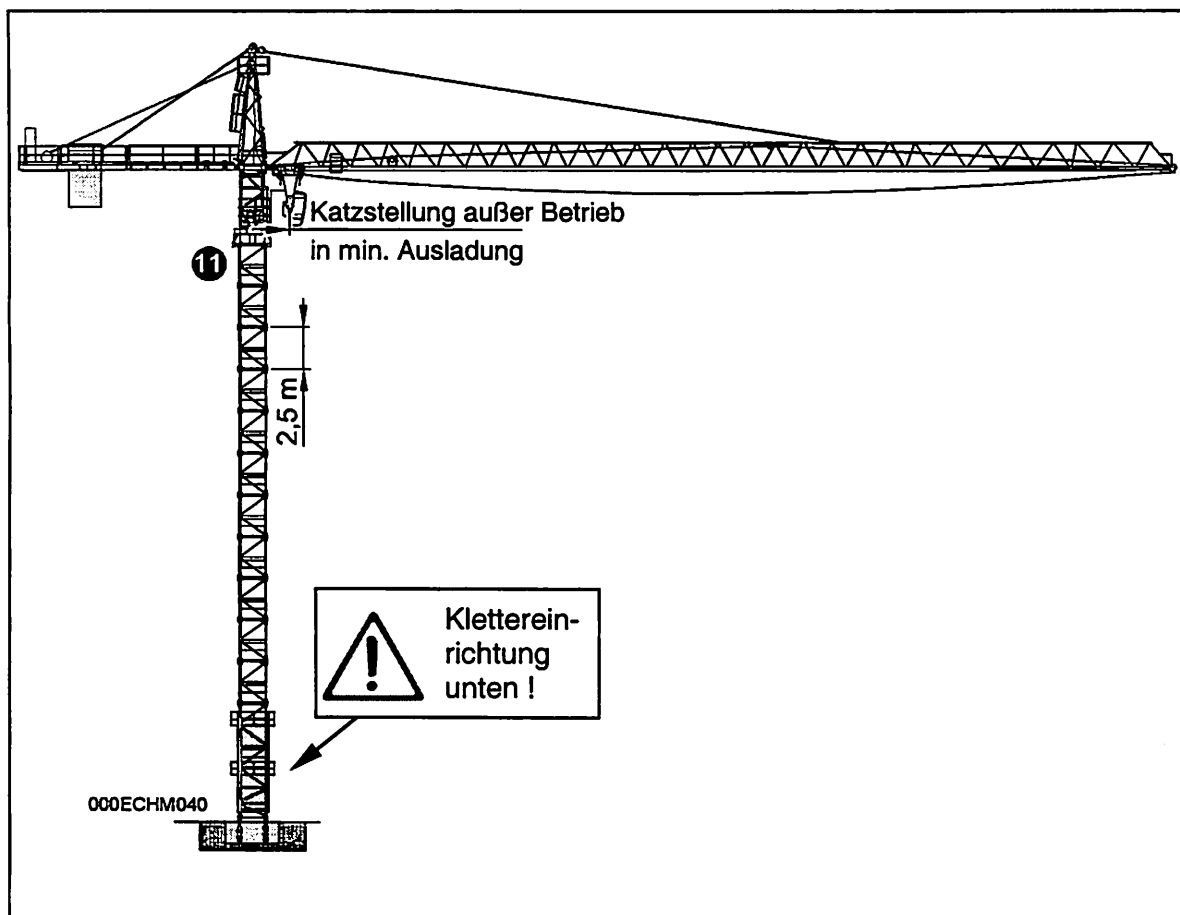
Zahl d. Turm-Stücke	Haken-höhe [m]	Zentral-ballast [to]	Eckdrücke in Betrieb [kN], MD=188 kNm					Eckdrücke außer Betrieb [kN], MD=0				
			Ecke	Auslegerstellung			H.-Kraft [kN]	Ecke	Auslegerstellung			H.-Kraft [kN]
				1	2	3			1	2	3	
0	10,35	60,000	A	264	431	90	30	A	254	180	327	47
			B	535	470	457		B	151	180	180	
			C	283	115	457		C	254	327	180	
			D	12	77	90		D	356	327	327	
1	12,85	60,000	A	265	436	86	30	A	256	196	317	50
			B	546	481	466		B	173	196	196	
			C	287	116	466		C	256	317	196	
			D	6	71	86		D	340	317	317	
2	15,35	60,000	A	266	441	83	31	A	259	214	304	54
			B	558	493	474		B	197	214	214	
			C	290	116	474		C	259	304	214	
			D	0	64	83		D	321	304	304	
3	17,85	60,000	A	261	447	80	32	A	262	232	291	57
			B	577	504	483		B	224	232	232	
			C	287	116	483		C	262	291	232	
			D	0	58	80		D	300	291	291	
4	20,35	60,000	A	256	452	76	33	A	264	253	276	61
			B	597	516	492		B	252	253	253	
			C	283	116	492		C	264	276	253	
			D	0	51	76		D	276	276	276	
5	22,85	60,000	A	250	458	72	33	A	270	289	251	68
			B	617	529	500		B	302	289	289	
			C	279	115	500		C	270	251	289	
			D	0	44	72		D	237	251	251	
6	25,35	60,000	A	244	463	69	34	A	272	313	232	71
			B	637	541	509		B	337	313	313	
			C	274	115	509		C	272	232	313	
			D	0	37	69		D	208	232	232	
7	27,85	60,000	A	238	469	65	35	A	275	339	211	75
			B	659	554	518		B	374	339	339	
			C	270	114	518		C	275	211	339	
			D	0	29	65		D	176	211	211	
8	30,35	65,000	A	254	487	71	36	A	290	379	201	79
			B	683	580	542		B	426	379	379	
			C	289	126	542		C	290	201	379	
			D	0	33	71		D	154	201	201	
9	32,85	70,000	A	270	506	78	36	A	305	420	190	83
			B	709	607	566		B	480	420	420	
			C	309	138	566		C	305	190	420	
			D	0	37	78		D	130	190	190	
10	35,35	80,000	A	307	537	95	37	A	333	476	190	87
			B	738	646	604		B	549	476	476	
			C	353	162	604		C	333	190	476	
			D	0	52	95		D	116	190	190	
11	37,85	85,000	A	322	555	101	38	A	348	520	175	91
			B	765	674	628		B	608	520	520	
			C	371	173	628		C	348	175	520	
			D	0	55	101		D	87	175	175	



**Montage und Demontage des Krans
ohne Klettereinrichtung !**

Konstruktionsteile	Zeichnungs-Nr.
Kugeldrehkranzauflage	C 050.001 – 333.111 – oder – C 050.003 – 333.111
120 HC Standard-Turmstücke (2,5 m lang)	C 041.002 – 332.111
140 HC Standard-Grundturmstück (6,85 m lang)	C 041.002 – 337.111
140 HC Standard-Fundamentanker (Satz)	C 026.023 – 372.111
Standard-Klettereinrichtung (6,5 m lang), zum Klettern mit <u>nur</u> 2,5 m langen Turmstücken	C 041.001 – 321.000

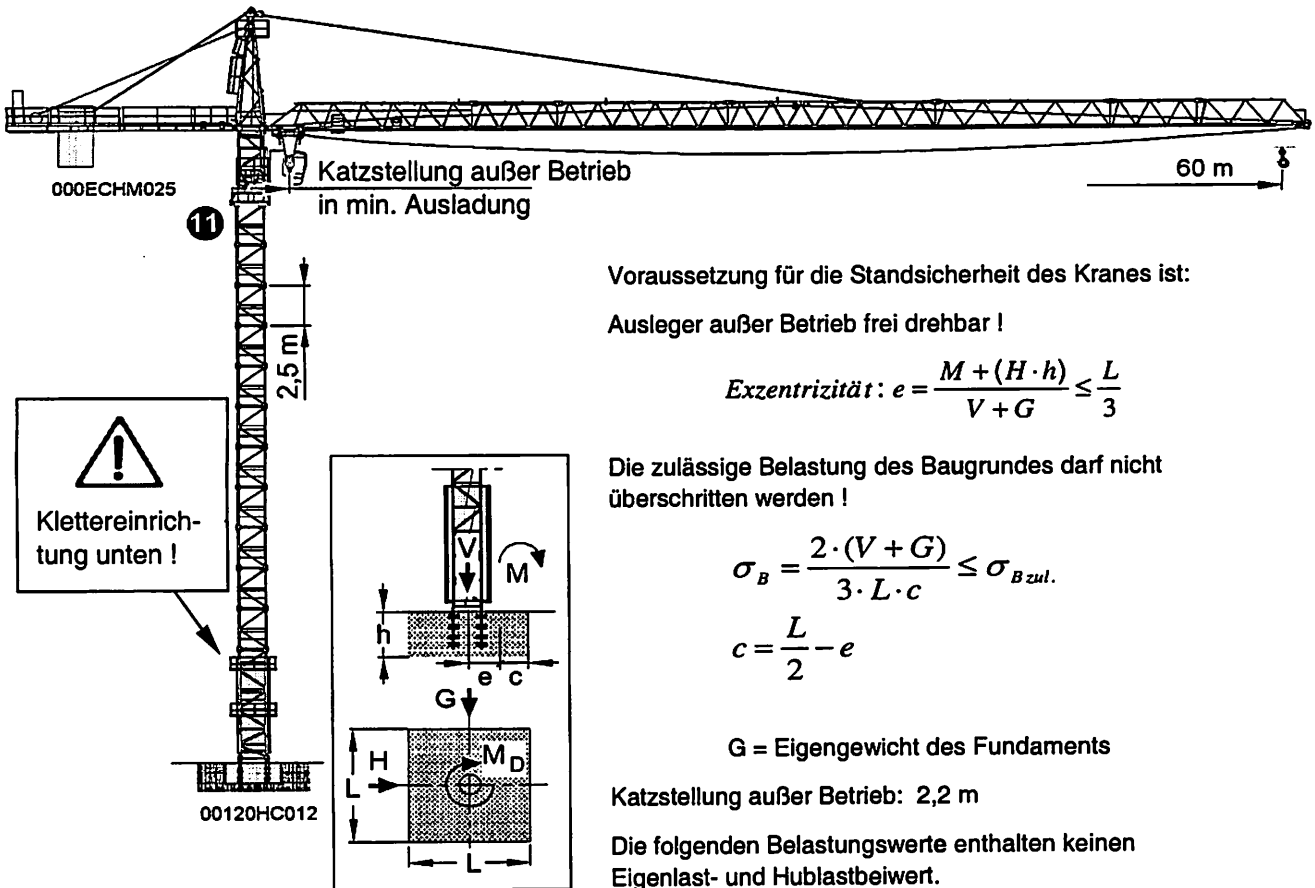
Fundamentbelastung mit Kabine und mit Klettereinrichtung



Fundamentbelastung
Windzone C, Wiederholungsintervall 25 Jahre (EN 13001)

Kran stationär auf Fundamentankern, mit Kabine und mit Standard-Klettereinrichtung **
Hubwerk: WiW 240 MZ 401, WiW 250 MZ 401
Kugeldrehkranzaufgabe: C 050.001-333.111, C 050.003-333.111

Ausladung: 60,00 m
120 HC Turmstück: 2,50 m
140 HC Grundturmstück: 6,85 m (C 041.002-337.111)
140 HC Fundamentanker (C 026.023-372.111)



Voraussetzung für die Standsicherheit des Kranes ist:
Ausleger außer Betrieb frei drehbar !

$$\text{Exzentrizität : } e = \frac{M + (H \cdot h)}{V + G} \leq \frac{L}{3}$$

Die zulässige Belastung des Baugrundes darf nicht überschritten werden !

$$\sigma_B = \frac{2 \cdot (V + G)}{3 \cdot L \cdot c} \leq \sigma_{Bzul.}$$

$$c = \frac{L}{2} - e$$

G = Eigengewicht des Fundaments

Katzstellung außer Betrieb: 2,2 m

Die folgenden Belastungswerte enthalten keinen Eigenlast- und Hublastbeitrag.

Drehmoment in Betrieb MD = 262 kNm

Zahl d. Turmstücke	Hakenhöhe	Kran in Betrieb			Kran außer Betrieb			Kran in Montage		
		M [kNm]	H [kN]	V [kN]	M [kNm]	H [kN]	V [kN]	M [kNm]	H [kN]	V [kN]
0	8,9	1232	18	505	821	26	485	1121	11	252
1	11,4	1277	18	516	898	28	495	1150	12	262
2	13,9	1324	19	526	1026	34	506	1180	13	273
3	16,4	1373	20	536	1117	36	516	1213	13	283
4	18,9	1424	21	547	1269	40	526	1247	14	293
5	21,4	1476	21	557	1434	45	537	1284	15	304
6	23,9	1531	22	567	1578	48	547	1322	16	314
7	26,4	1587	23	578	1764	52	557	1362	16	325
8	28,9	1646	24	588	1918	55	568	1404	17	335
9	31,4	1706	24	598	2078	58	578	1448	18	345
10	33,9	1768	25	609	2245	60	589	1494	19	356
*11	36,4	1771	26	619	2189	59	599	1480	19	366

* Bei diesem Aufbau muß die Klettereinrichtung nach der Montage abgelassen werden!

** Standard-Klettereinrichtung (6,5 lang) ist nur mit 2,5 m langen Turmstücken zum Klettern geeignet!

Fundamentbelastung

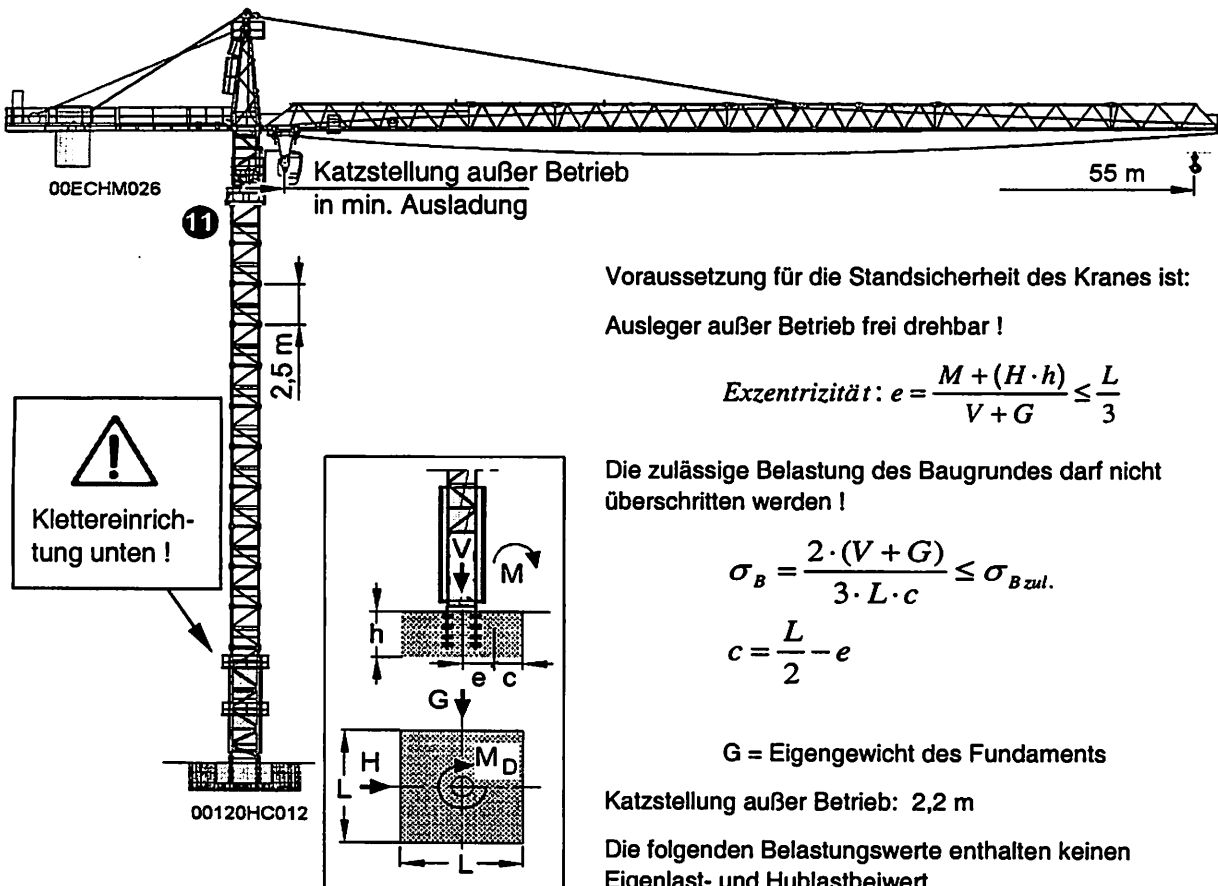
Windzone C, Wiederholungsintervall 25 Jahre (EN 13001)

Kran stationär auf Fundamentankern, mit Kabine und mit Standard-Klettereinrichtung **

Hubwerk: WiW 240 MZ 401, WiW 250 MZ 401

Kugeldrehkranaufgabe: C 050.001-333.111, C 050.003-333.111

- Ausladung: 55,00 m
- 120 HC Turmstück: 2,50 m
- 140 HC Grundturmstück: 6,85 m (C 041.002-337.111)
- 140 HC Fundamentanker (C 026.023-372.111)



Voraussetzung für die Standsicherheit des Kranes ist:

Ausleger außer Betrieb frei drehbar !

$$\text{Exzentrizität: } e = \frac{M + (H \cdot h)}{V + G} \leq \frac{L}{3}$$

Die zulässige Belastung des Baugrundes darf nicht überschritten werden !

$$\sigma_B = \frac{2 \cdot (V + G)}{3 \cdot L \cdot c} \leq \sigma_{Bzul.}$$

$$c = \frac{L}{2} - e$$

G = Eigengewicht des Fundaments

Katzstellung außer Betrieb: 2,2 m

Die folgenden Belastungswerte enthalten keinen Eigenlast- und Hublastbeitrag.

Drehmoment in Betrieb MD = 262 kNm

Zahl d. Turmstücke	Hakenhöhe	Kran in Betrieb			Kran außer Betrieb			Kran in Montage		
		M [kNm]	H [kN]	V [kN]	M [kNm]	H [kN]	V [kN]	M [kNm]	H [kN]	V [kN]
0	8,9	1202	18	497	984	26	472	1200	12	306
1	11,4	1247	18	507	1062	28	482	1230	13	316
2	13,9	1294	19	518	1189	34	493	1263	13	327
3	16,4	1343	20	528	1280	36	503	1297	14	337
4	18,9	1393	21	538	1432	40	513	1333	15	347
5	21,4	1446	21	549	1597	45	524	1371	16	358
6	23,9	1500	22	559	1740	48	534	1411	16	368
7	26,4	1556	23	570	1928	52	544	1452	17	378
8	28,9	1615	24	580	2080	55	555	1496	18	389
9	31,4	1675	24	590	2240	58	565	1541	19	399
10	33,9	1737	25	601	2407	60	575	1589	19	409
* 11	36,4	1799	26	611	2351	59	586	1577	20	420

* Bei diesem Aufbau muß die Klettereinrichtung nach der Montage abgelassen werden!

** Standard-Klettereinrichtung (6,5 lang) ist nur mit 2,5 m langen Turmstücken zum Klettern geeignet!

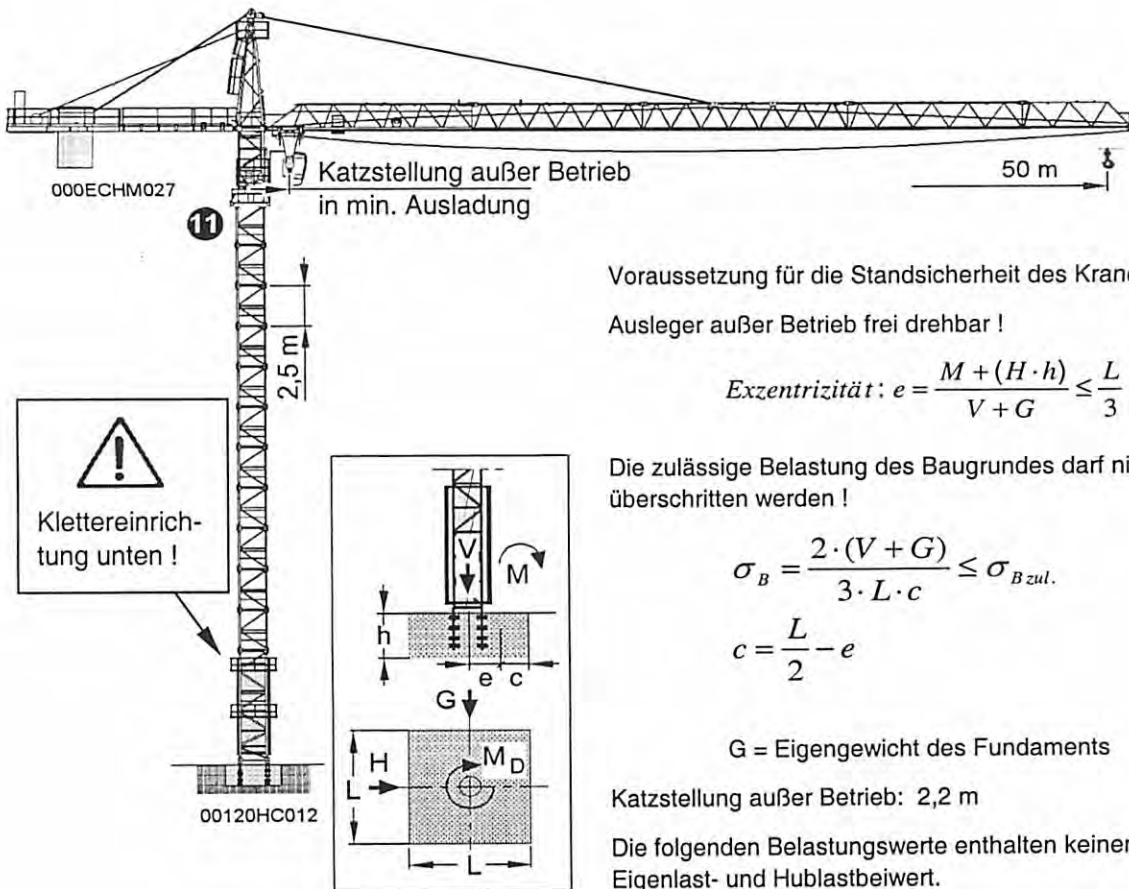
Windzone C, Wiederholungsintervall 25 Jahre (EN 13001)

Kran stationär auf Fundamentankern, mit Kabine und mit Standard-Klettereinrichtung **

Hubwerk: WiW 240 MZ 401, WiW 250 MZ 401

Kugeldrehkranzauflage: C 050.001-333.111, C 050.003-333.111

- Ausladung: 50,00 m
- 120 HC Turmstück: 2,50 m
- 140 HC Grundturmstück: 6,85 m (C 041.002-337.111)
- 140 HC Fundamentanker (C 026.023-372.111)



Voraussetzung für die Standsicherheit des Kranes ist:
Ausleger außer Betrieb frei drehbar !

$$\text{Exzentrizität: } e = \frac{M + (H \cdot h)}{V + G} \leq \frac{L}{3}$$

Die zulässige Belastung des Baugrundes darf nicht überschritten werden !

$$\sigma_B = \frac{2 \cdot (V + G)}{3 \cdot L \cdot c} \leq \sigma_{Bzul}$$

$$c = \frac{L}{2} - e$$

G = Eigengewicht des Fundaments

Katzstellung außer Betrieb: 2,2 m

Die folgenden Belastungswerte enthalten keinen Eigenlast- und Hublastbeitrag.

Drehmoment in Betrieb MD = 232 kNm

Zahl d. Turmstücke	Hakenhöhe	Kran in Betrieb			Kran außer Betrieb			Kran in Montage		
		M [kNm]	H [kN]	V [kN]	M [kNm]	H [kN]	V [kN]	M [kNm]	H [kN]	V [kN]
0	8,9	1244	18	471	1080	26	440	850	11	227
1	11,4	1289	18	481	1158	28	450	879	12	237
2	13,9	1336	19	492	1285	34	460	910	13	248
3	16,4	1385	20	502	1376	35	471	942	13	258
4	18,9	1435	21	512	1527	40	481	977	14	268
5	21,4	1488	21	523	1692	44	492	1013	15	279
6	23,9	1542	22	533	1835	48	502	1051	16	289
7	26,4	1598	23	543	2022	52	512	1091	16	300
8	28,9	1657	24	554	2175	55	523	1133	17	310
9	31,4	1717	24	564	2335	58	533	1177	18	320
10	33,9	1779	25	575	2502	60	543	1223	19	331
* 11	36,4	1781	26	585	2446	59	554	1209	19	341

* Bei diesem Aufbau muß die Klettereinrichtung nach der Montage abgelassen werden!

** Standard-Klettereinrichtung (6,5 lang) ist nur mit 2,5 m langen Turmstücken zum Klettern geeignet!

Fundamentbelastung

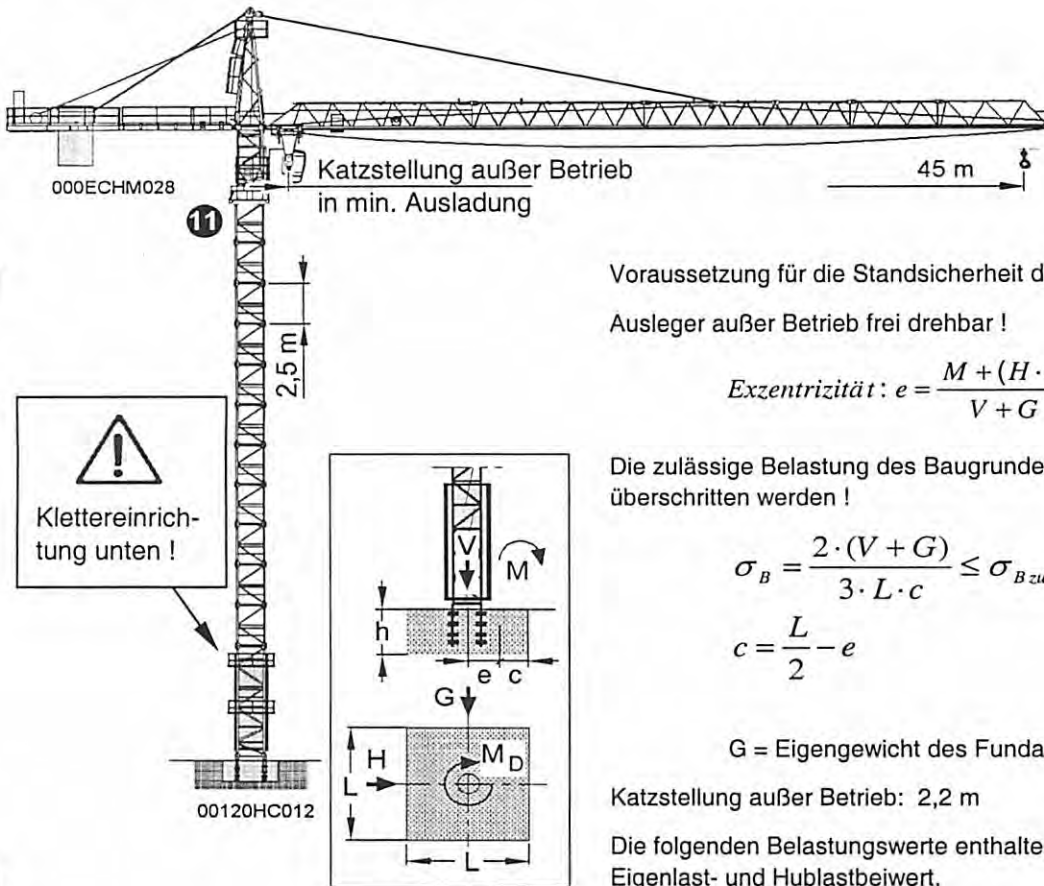
Windzone C, Wiederholungsintervall 25 Jahre (EN 13001)

Kran stationär auf Fundamentankern, mit Kabine und mit Standard-Klettereinrichtung **

Hubwerk: WiW 240 MZ 401, WiW 250 MZ 401

Kugeldrehkranzaufgabe: C 050.001-333.111, C 050.003-333.111

- Ausladung: 45,00 m
- 120 HC Turmstück: 2,50 m
- 140 HC Grundturmstück: 6,85 m (C 041.002-337.111)
- 140 HC Fundamentanker (C 026.023-372.111)



Voraussetzung für die Standsicherheit des Kranes ist:
Ausleger außer Betrieb frei drehbar !

$$\text{Exzentrizität: } e = \frac{M + (H \cdot h)}{V + G} \leq \frac{L}{3}$$

Die zulässige Belastung des Baugrundes darf nicht überschritten werden !

$$\sigma_B = \frac{2 \cdot (V + G)}{3 \cdot L \cdot c} \leq \sigma_{B \text{ zul.}}$$

$$c = \frac{L}{2} - e$$

G = Eigengewicht des Fundaments

Katzstellung außer Betrieb: 2,2 m

Die folgenden Belastungswerte enthalten keinen Eigenlast- und Hublastbeiwert.

Drehmoment in Betrieb MD = 208 kNm

Zahl d. Turmstücke	Hakenhöhe	Kran in Betrieb			Kran außer Betrieb			Kran in Montage		
		M [kNm]	H [kN]	V [kN]	M [kNm]	H [kN]	V [kN]	M [kNm]	H [kN]	V [kN]
0	8,9	1292	18	457	1110	26	420	850	11	227
1	11,4	1337	18	468	1188	28	430	879	12	237
2	13,9	1384	19	478	1315	34	441	910	13	248
3	16,4	1432	20	488	1406	35	451	942	13	258
4	18,9	1483	21	499	1557	40	461	977	14	268
5	21,4	1536	21	509	1722	44	472	1013	15	279
6	23,9	1590	22	519	1865	47	482	1051	16	289
7	26,4	1646	23	530	2051	52	492	1091	16	300
8	28,9	1705	24	540	2204	55	503	1133	17	310
9	31,4	1765	24	550	2364	58	513	1177	18	320
10	33,9	1827	25	561	2531	60	524	1223	19	331
* 11	36,4	1829	26	571	2475	59	534	1209	19	341

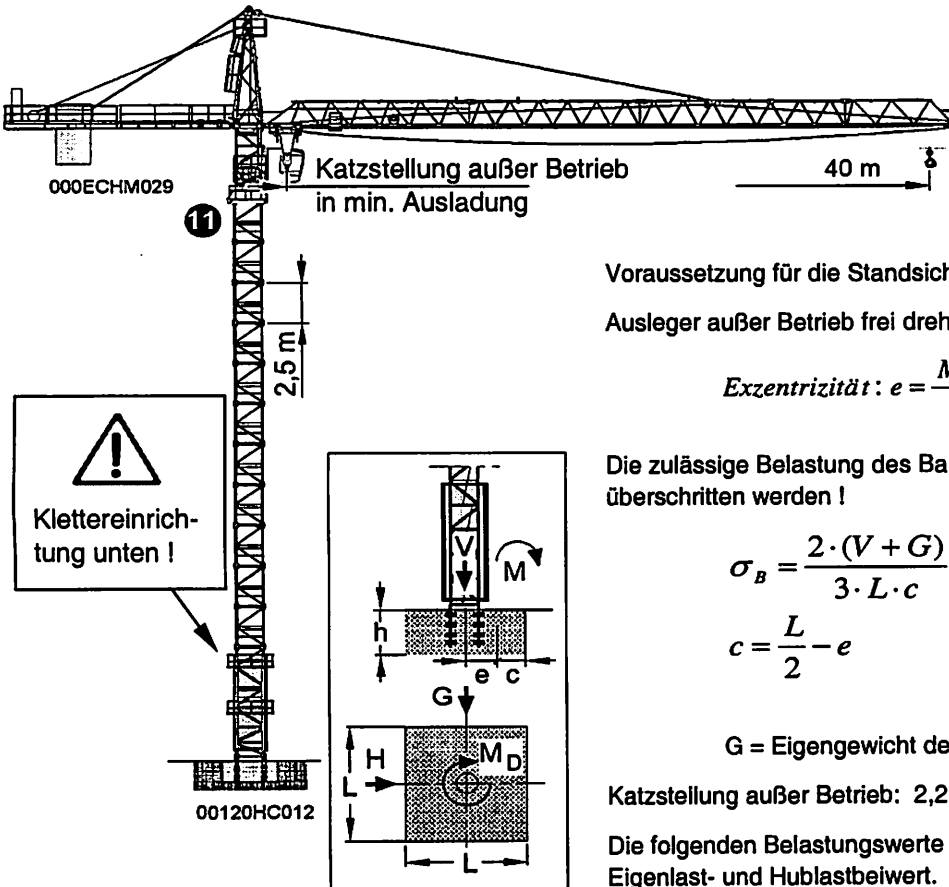
* Bei diesem Aufbau muß die Klettereinrichtung nach der Montage abgelassen werden!

** Standard-Klettereinrichtung (6,5 lang) ist nur mit 2,5 m langen Turmstücken zum Klettern geeignet!

Fundamentbelastung
Windzone C, Wiederholungsintervall 25 Jahre (EN 13001)

Kran stationär auf Fundamentankern, mit Kabine und mit Standard-Klettereinrichtung **
Hubwerk: WiW 240 MZ 401, WiW 250 MZ 401
Kugeldrehkranaufgabe: C 050.001-333.111, C 050.003-333.111

Ausladung: 40,00 m
120 HC Turmstück: 2,50 m
140 HC Grundturmstück: 6,85 m (C 041.002-337.111)
140 HC Fundamentanker (C 026.023-372.111)



Voraussetzung für die Standsicherheit des Kranes ist:
Ausleger außer Betrieb frei drehbar !

$$\text{Exzentrizität: } e = \frac{M + (H \cdot h)}{V + G} \leq \frac{L}{3}$$

Die zulässige Belastung des Baugrundes darf nicht überschritten werden !

$$\sigma_B = \frac{2 \cdot (V + G)}{3 \cdot L \cdot c} \leq \sigma_{Bzul}$$

$$c = \frac{L}{2} - e$$

G = Eigengewicht des Fundaments

Katzstellung außer Betrieb: 2,2 m

Die folgenden Belastungswerte enthalten keinen Eigenlast- und Hublastbeitrag.

Drehmoment in Betrieb MD = 188 kNm

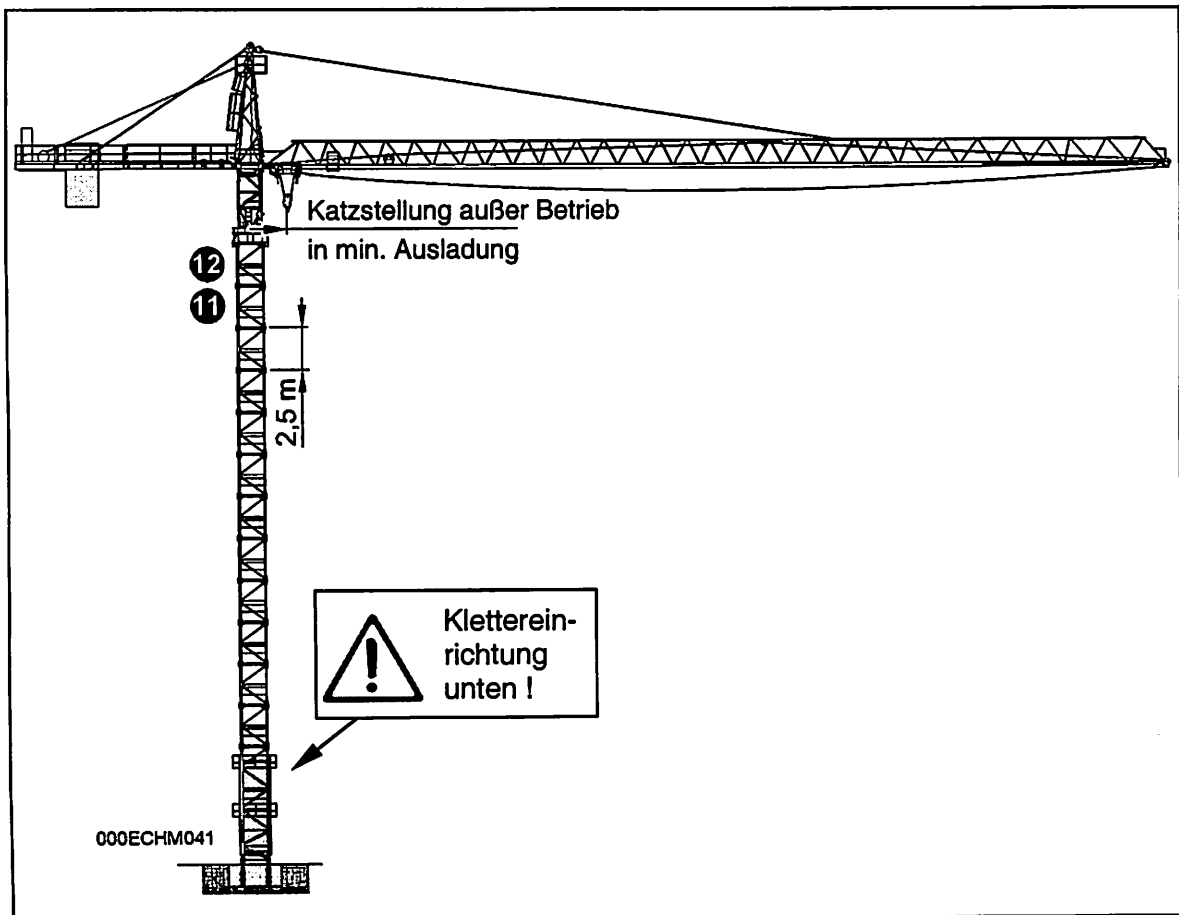
Zahl d. Turmstücke	Hakenhöhe	Kran in Betrieb			Kran außer Betrieb			Kran in Montage		
		M [kNm]	H [kN]	V [kN]	M [kNm]	H [kN]	V [kN]	M [kNm]	H [kN]	V [kN]
0	8,9	1331	18	453	1176	25	407	850	11	227
1	11,4	1376	18	463	1253	28	418	879	12	237
2	13,9	1423	19	474	1380	33	428	910	13	248
3	16,4	1472	20	484	1471	35	439	942	13	258
4	18,9	1522	21	494	1622	40	449	977	14	268
5	21,4	1575	21	505	1786	44	459	1013	15	279
6	23,9	1629	22	515	1929	47	470	1051	16	289
7	26,4	1686	23	525	2115	52	480	1091	16	300
8	28,9	1744	24	536	2268	55	490	1133	17	310
9	31,4	1804	24	546	2428	58	501	1177	18	320
10	33,9	1866	25	557	2595	60	511	1223	19	331
11	36,4	1869	26	567	2539	59	521	1209	19	341

* Bei diesem Aufbau muß die Klettereinrichtung nach der Montage abgelassen werden!

** Standard-Klettereinrichtung (6,5 lang) ist nur mit 2,5 m langen Turmstücken zum Klettern geeignet!

Konstruktionsteile	Zeichnungs-Nr.
Kugeldrehkranzauflage	C 050.001 – 333.111 – oder – C 050.003 – 333.111
120 HC Standard-Turmstücke (2,5 m lang)	C 041.002 – 332.111
140 HC Standard-Grundturmstück (6,85 m lang)	C 041.002 – 337.111
140 HC Standard-Fundamentanker (Satz)	C 026.023 – 372.111
Standard-Klettereinrichtung (6,5 m lang), zum Klettern mit <u>nur</u> 2,5 m langen Turmstücken	C 041.001 – 321.000

Fundamentbelastung ohne Kabine und mit Klettereinrichtung



Fundamentbelastung

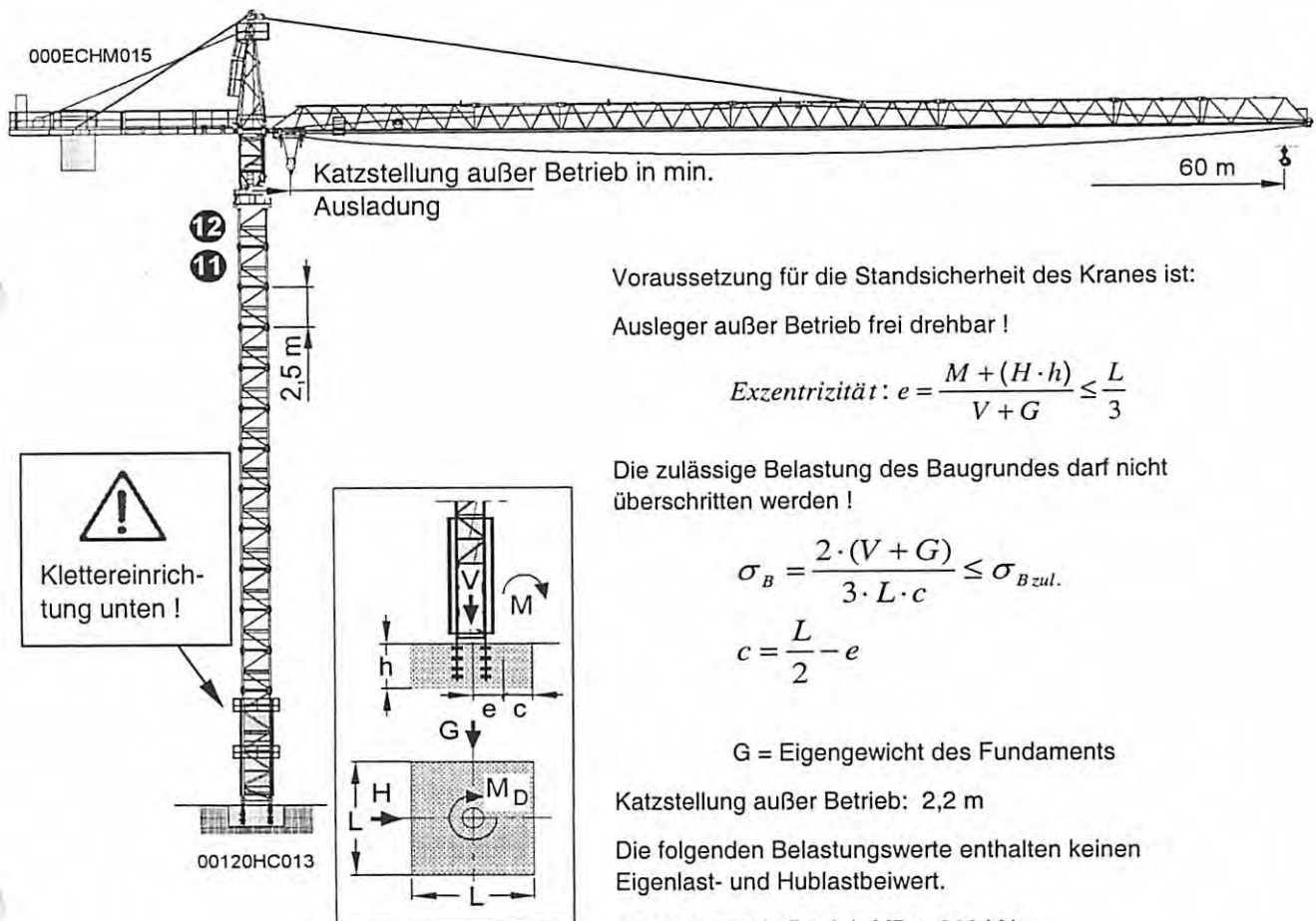
Windzone C, Wiederholungsintervall 25 Jahre (EN 13001)

Kran stationär auf Fundamentankern, **ohne Kabine und mit Standard-Klettereinrichtung ****

Hubwerk: WiW 240 MZ 401, WiW 250 MZ 401

Kugeldrehkranzaufgabe: C 050.001-333.111, C 050.003-333.111

- Ausladung: **60,00 m**
- 120 HC Turmstück: **2,50 m**
- 140 HC Grundturmstück: **6,85 m** (C 041.002-337.111)
- 140 HC Fundamentanker (C 026.023-372.111)



Voraussetzung für die Standsicherheit des Kranes ist:

Ausleger außer Betrieb frei drehbar !

$$\text{Exzentrizität: } e = \frac{M + (H \cdot h)}{V + G} \leq \frac{L}{3}$$

Die zulässige Belastung des Baugrundes darf nicht überschritten werden !

$$\sigma_B = \frac{2 \cdot (V + G)}{3 \cdot L \cdot c} \leq \sigma_{Bzul.}$$

$$c = \frac{L}{2} - e$$

G = Eigengewicht des Fundaments

Katzstellung außer Betrieb: 2,2 m

Die folgenden Belastungswerte enthalten keinen Eigenlast- und Hublastbeiwert.

Drehmoment in Betrieb MD = 262 kNm

Zahl d. Turmstücke	Hakenhöhe	Kran in Betrieb			Kran außer Betrieb			Kran in Montage		
		M [kNm]	H [kN]	V [kN]	M [kNm]	H [kN]	V [kN]	M [kNm]	H [kN]	V [kN]
0	8,9	1211	17	493	817	24	473	1129	10	240
1	11,4	1254	18	504	890	26	483	1155	11	250
2	13,9	1299	18	514	1012	32	494	1184	12	261
3	16,4	1346	19	524	1099	34	504	1215	13	271
4	18,9	1395	20	535	1246	38	514	1247	13	281
5	21,4	1445	21	545	1390	42	525	1281	14	292
6	23,9	1498	21	555	1527	45	535	1318	15	302
7	26,4	1552	22	566	1706	50	545	1356	16	313
8	28,9	1608	23	576	1853	52	556	1396	16	323
9	31,4	1667	24	586	2007	55	566	1438	17	333
10	33,9	1727	24	597	2167	58	577	1482	18	344
* 11	36,4	1728	25	607	2104	56	587	1466	19	354
* 12	38,9	1786	26	617	2259	59	597	1509	19	364

* Bei diesem Aufbau muß die Klettereinrichtung nach der Montage abgelassen werden!

** Standard-Klettereinrichtung (6,5 lang) ist nur mit 2,5 m langen Turmstücken zum Klettern geeignet!

Fundamentbelastung

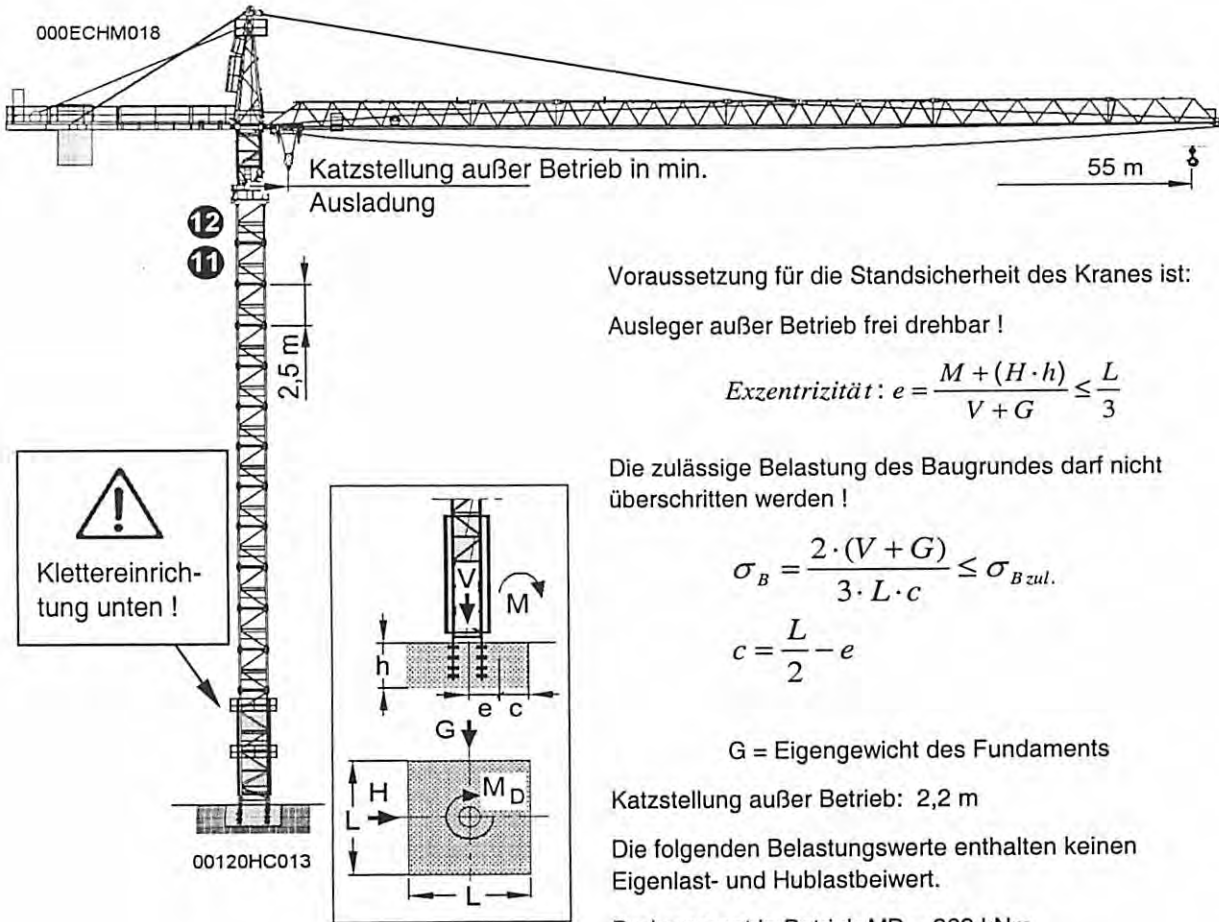
Windzone C, Wiederholungsintervall 25 Jahre (EN 13001)

Kran stationär auf Fundamentankern, ohne Kabine und mit Standard-Klettereinrichtung **

Hubwerk: WiW 240 MZ 401, WiW 250 MZ 401

Kugeldrehkranaufgabe: C 050.001-333.111, C 050.003-333.111

Ausladung: 55,00 m
 120 HC Turmstück: 2,50 m
 140 HC Grundturmstück: 6,85 m (C 041.002-337.111)
 140 HC Fundamentanker (C 026.023-372.111)



Zahl d. Turmstücke	Hakenhöhe	Kran in Betrieb			Kran außer Betrieb			Kran in Montage		
		M [kNm]	H [kN]	V [kN]	M [kNm]	H [kN]	V [kN]	M [kNm]	H [kN]	V [kN]
0	8,9	1181	17	485	980	24	460	1179	11	294
1	11,4	1224	18	495	1053	26	470	1207	12	304
2	13,9	1269	18	506	1176	32	481	1237	13	315
3	16,4	1315	19	516	1262	34	491	1270	13	325
4	18,9	1364	20	526	1408	38	501	1304	14	335
5	21,4	1414	21	537	1553	42	512	1340	15	346
6	23,9	1467	21	547	1689	45	522	1378	16	356
7	26,4	1521	22	558	1869	50	532	1417	16	366
8	28,9	1577	23	568	2015	52	543	1459	17	377
9	31,4	1636	24	578	2169	55	553	1503	18	387
10	33,9	1696	24	589	2329	58	563	1548	19	397
* 11	36,4	1696	25	599	2266	56	574	1534	19	408
* 12	38,9	1755	26	609	2421	59	584	1578	20	418

* Bei diesem Aufbau muß die Klettereinrichtung nach der Montage abgelassen werden!

** Standard-Klettereinrichtung (6,5 lang) ist nur mit 2,5 m langen Turmstücken zum Klettern geeignet!

Fundamentbelastung

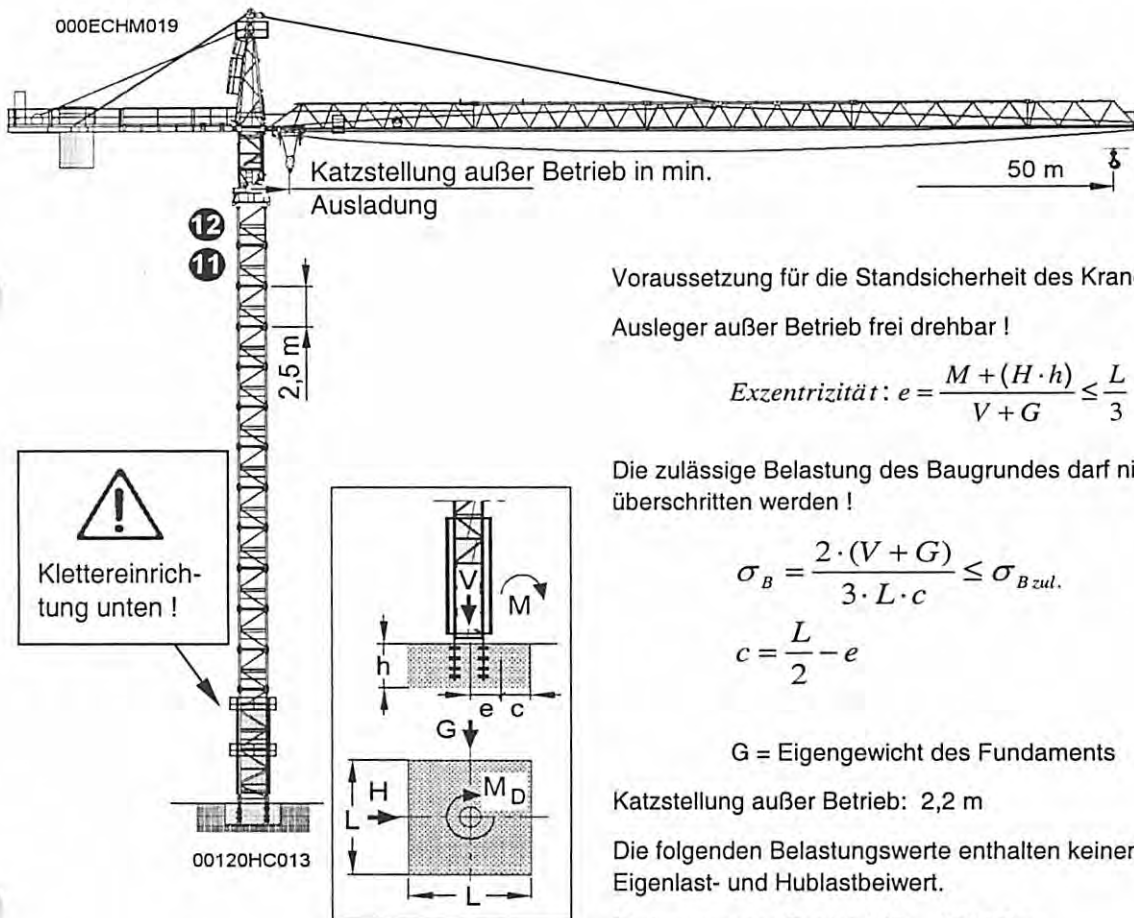
Windzone C, Wiederholungsintervall 25 Jahre (EN 13001)

Kran stationär auf Fundamentankern, **ohne Kabine und mit Standard-Klettereinrichtung****

Hubwerk: WiW 240 MZ 401, WiW 250 MZ 401

Kugeldrehkranzaufgabe: C 050.001-333.111, C 050.003-333.111

- Ausladung: 50,00 m
- 120 HC Turmstück: 2,50 m
- 140 HC Grundturmstück: 6,85 m (C 041.002-337.111)
- 140 HC Fundamentanker (C 026.023-372.111)



Voraussetzung für die Standsicherheit des Kranes ist:

Ausleger außer Betrieb frei drehbar !

$$\text{Exzentrizität: } e = \frac{M + (H \cdot h)}{V + G} \leq \frac{L}{3}$$

Die zulässige Belastung des Baugrundes darf nicht überschritten werden !

$$\sigma_B = \frac{2 \cdot (V + G)}{3 \cdot L \cdot c} \leq \sigma_{B \text{ zul.}}$$

$$c = \frac{L}{2} - e$$

G = Eigengewicht des Fundaments

Katzstellung außer Betrieb: 2,2 m

Die folgenden Belastungswerte enthalten keinen Eigenlast- und Hublastbeiwert.

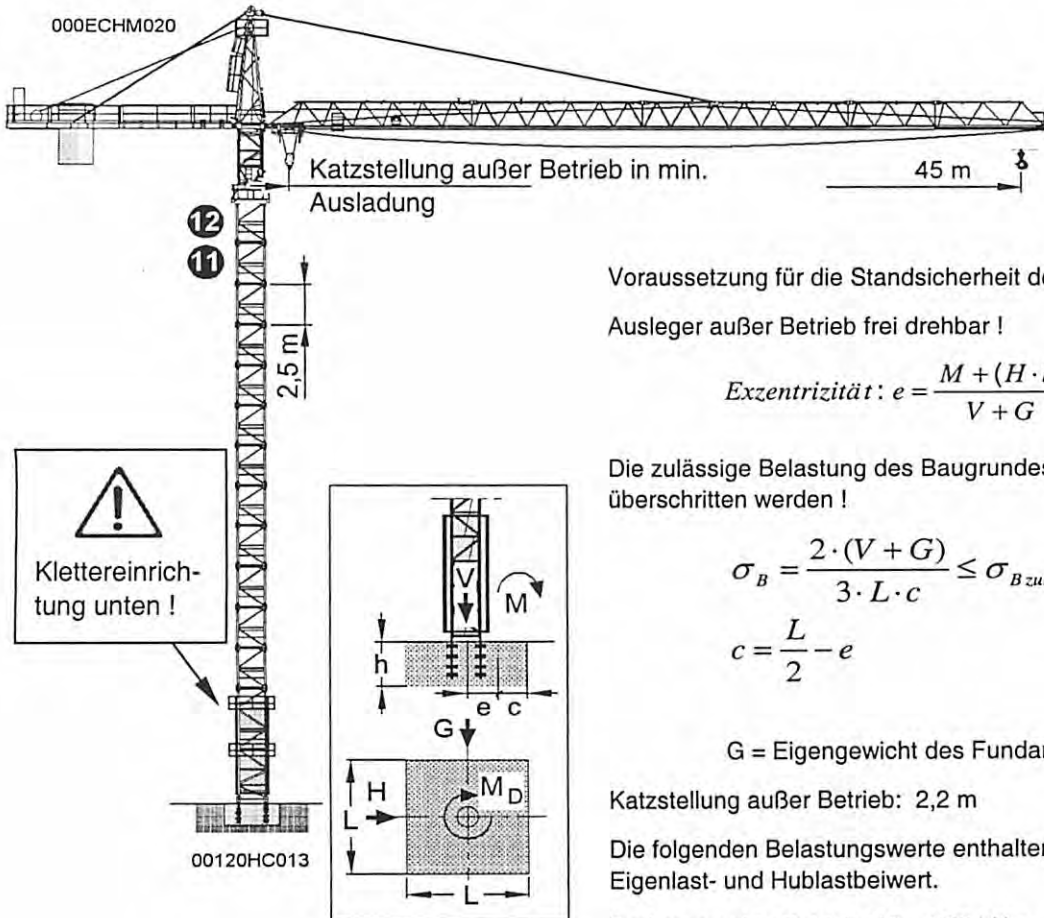
Drehmoment in Betrieb MD = 232 kNm

Zahl d. Turmstücke	Hakenhöhe	Kran in Betrieb			Kran außer Betrieb			Kran in Montage		
		M [kNm]	H [kN]	V [kN]	M [kNm]	H [kN]	V [kN]	M [kNm]	H [kN]	V [kN]
0	8,9	1223	17	459	1077	24	428	858	10	215
1	11,4	1266	18	469	1149	26	438	885	11	225
2	13,9	1311	18	480	1272	32	448	913	12	236
3	16,4	1357	19	490	1358	34	459	944	13	246
4	18,9	1406	20	500	1504	38	469	976	13	256
5	21,4	1457	21	511	1648	42	480	1011	14	267
6	23,9	1509	21	521	1785	45	490	1047	15	277
7	26,4	1563	22	531	1964	50	500	1085	16	288
8	28,9	1620	23	542	2111	52	511	1125	16	298
9	31,4	1678	24	552	2264	55	521	1167	17	308
10	33,9	1738	24	563	2424	58	531	1211	18	319
* 11	36,4	1738	25	573	2361	56	542	1196	19	329
* 12	38,9	1797	26	583	2515	59	552	1238	19	339

* Bei diesem Aufbau muß die Klettereinrichtung nach der Montage abgelassen werden!

** Standard-Klettereinrichtung (6,5 lang) ist **nur** mit **2,5 m** langen Turmstücken zum Klettern geeignet!

- Ausladung: 45,00 m
- 120 HC Turmstück: 2,50 m
- 140 HC Grundturmstück: 6,85 m (C 041.002-337.111)
- 140 HC Fundamentanker (C 026.023-372.111)



Voraussetzung für die Standsicherheit des Kranes ist:
Ausleger außer Betrieb frei drehbar !

$$\text{Exzentrizität: } e = \frac{M + (H \cdot h)}{V + G} \leq \frac{L}{3}$$

Die zulässige Belastung des Baugrundes darf nicht überschritten werden !

$$\sigma_B = \frac{2 \cdot (V + G)}{3 \cdot L \cdot c} \leq \sigma_{B.zul.}$$

$$c = \frac{L}{2} - e$$

G = Eigengewicht des Fundaments

Katzstellung außer Betrieb: 2,2 m

Die folgenden Belastungswerte enthalten keinen Eigenlast- und Hublastbeitrag.

Drehmoment in Betrieb MD = 208 kNm

Zahl d. Turmstücke	Hakenhöhe	Kran in Betrieb			Kran außer Betrieb			Kran in Montage		
		M [kNm]	H [kN]	V [kN]	M [kNm]	H [kN]	V [kN]	M [kNm]	H [kN]	V [kN]
0	8,9	1270	17	445	1107	24	408	858	10	215
1	11,4	1313	18	456	1179	26	418	885	11	225
2	13,9	1358	18	466	1302	32	429	913	12	236
3	16,4	1405	19	476	1388	33	439	944	13	246
4	18,9	1454	20	487	1534	38	449	976	13	256
5	21,4	1504	21	497	1678	42	460	1011	14	267
6	23,9	1557	21	507	1814	45	470	1047	15	277
7	26,4	1611	22	518	1993	50	480	1085	16	288
8	28,9	1668	23	528	2140	52	491	1125	16	298
9	31,4	1726	24	538	2293	55	501	1167	17	308
10	33,9	1786	24	549	2453	58	512	1211	18	319
* 11	36,4	1787	25	559	2390	56	522	1196	19	329
* 12	38,9	1845	26	570	2544	59	532	1238	19	339

* Bei diesem Aufbau muß die Klettereinrichtung nach der Montage abgelassen werden!

** Standard-Klettereinrichtung (6,5 lang) ist **nur** mit **2,5 m** langen Turmstücken zum Klettern geeignet!

Fundamentbelastung

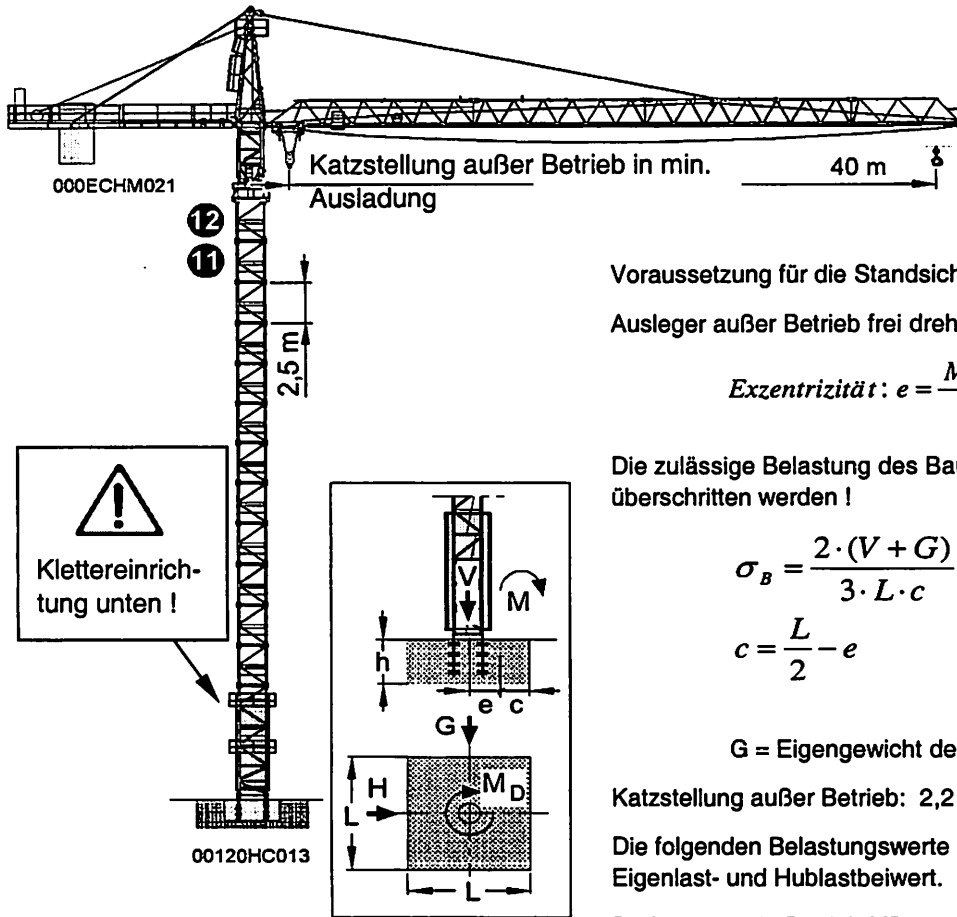
Windzone C, Wiederholungsintervall 25 Jahre (EN 13001)

Kran stationär auf Fundamentankern, ohne Kabine und mit **Standard-Klettereinrichtung****

Hubwerk: WiW 240 MZ 401, WiW 250 MZ 401

Kugeldrehkranzaufgabe: C 050.001-333.111, C 050.003-333.111

- Ausladung: **40,00 m**
- 120 HC Turmstück: **2,50 m**
- 140 HC Grundturmstück: **6,85 m** (C 041.002-337.111)
- 140 HC Fundamentanker (C 026.023-372.111)



Voraussetzung für die Standsicherheit des Kranes ist:

Ausleger außer Betrieb frei drehbar !

$$\text{Exzentrizität: } e = \frac{M + (H \cdot h)}{V + G} \leq \frac{L}{3}$$

Die zulässige Belastung des Baugrundes darf nicht überschritten werden !

$$\sigma_B = \frac{2 \cdot (V + G)}{3 \cdot L \cdot c} \leq \sigma_{B \text{ zul.}}$$

$$c = \frac{L}{2} - e$$

G = Eigengewicht des Fundaments

Katzstellung außer Betrieb: 2,2 m

Die folgenden Belastungswerte enthalten keinen Eigenlast- und Hublastbeiwert.

Drehmoment in Betrieb MD = 188 kNm

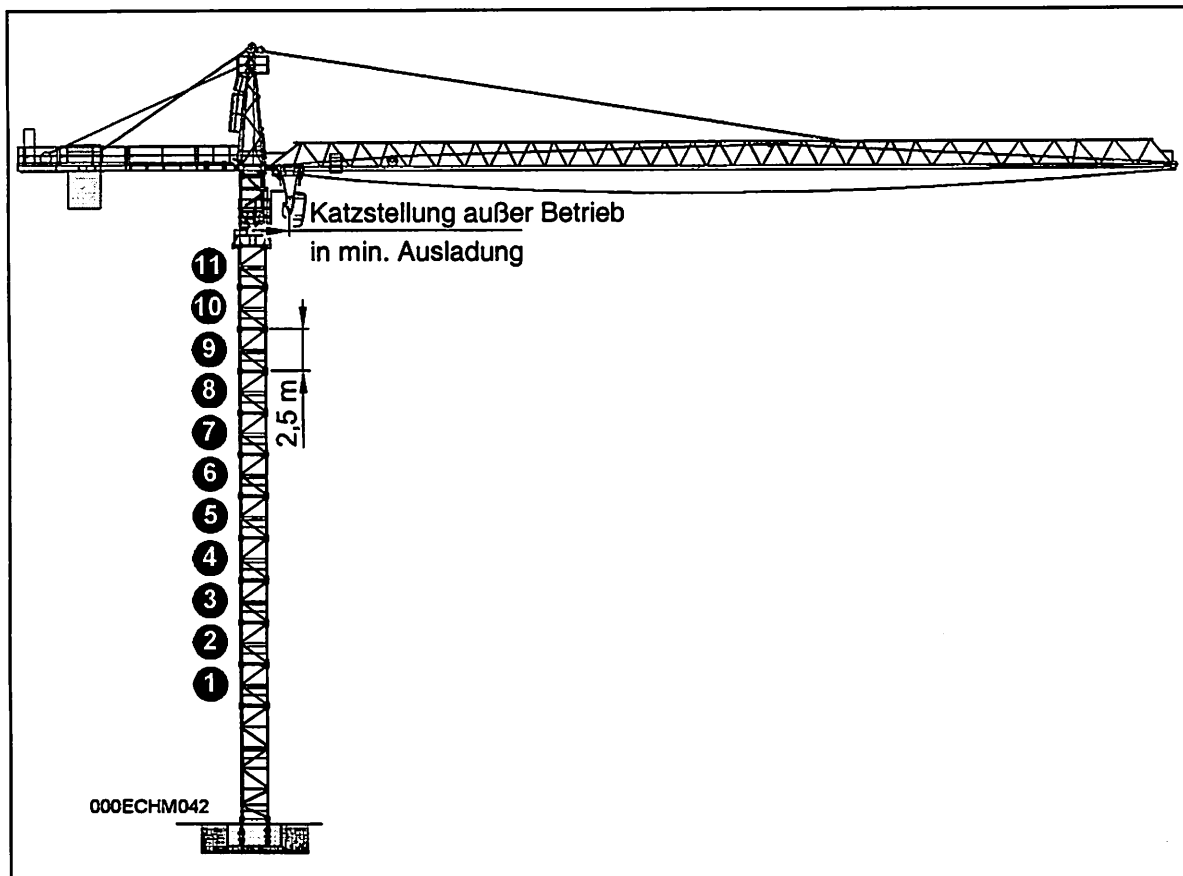
Zahl d. Turmstücke	Hakenhöhe	Kran in Betrieb			Kran außer Betrieb			Kran in Montage		
		M [kNm]	H [kN]	V [kN]	M [kNm]	H [kN]	V [kN]	M [kNm]	H [kN]	V [kN]
0	8,9	1309	17	441	1172	24	395	858	10	215
1	11,4	1352	18	451	1245	26	406	885	11	225
2	13,9	1397	18	462	1367	32	416	913	12	236
3	16,4	1444	19	472	1453	33	427	944	13	246
4	18,9	1493	20	482	1598	38	437	976	13	256
5	21,4	1544	21	493	1742	42	447	1011	14	267
6	23,9	1596	21	503	1878	45	458	1047	15	277
7	26,4	1650	22	513	2058	49	468	1085	16	288
8	28,9	1707	23	524	2204	52	478	1125	16	298
9	31,4	1765	24	534	2357	55	489	1167	17	308
10	33,9	1825	24	545	2517	57	499	1211	18	319
* 11	36,4	1826	25	555	2454	56	509	1196	19	329
* 12	38,9	1884	26	565	2608	59	520	1238	19	339

* Bei diesem Aufbau muß die Klettereinrichtung nach der Montage abgelassen werden!

** Standard-Klettereinrichtung (6,5 lang) ist nur mit 2,5 m langen Turmstücken zum Klettern geeignet!

Konstruktionsteile	Zeichnungs-Nr.
Kugeldrehkranzauflage	C 050.001 – 333.111 – oder – C 050.003 – 333.111
120 HC Standard-Turmstücke (2,5 m lang)	C 041.002 – 332.111
140 HC Standard-Grundturmstück (6,85 m lang)	C 041.002 – 337.111
140 HC Standard-Fundamentanker (Satz)	C 026.023 – 372.111

Fundamentbelastung mit Kabine und ohne Klettereinrichtung



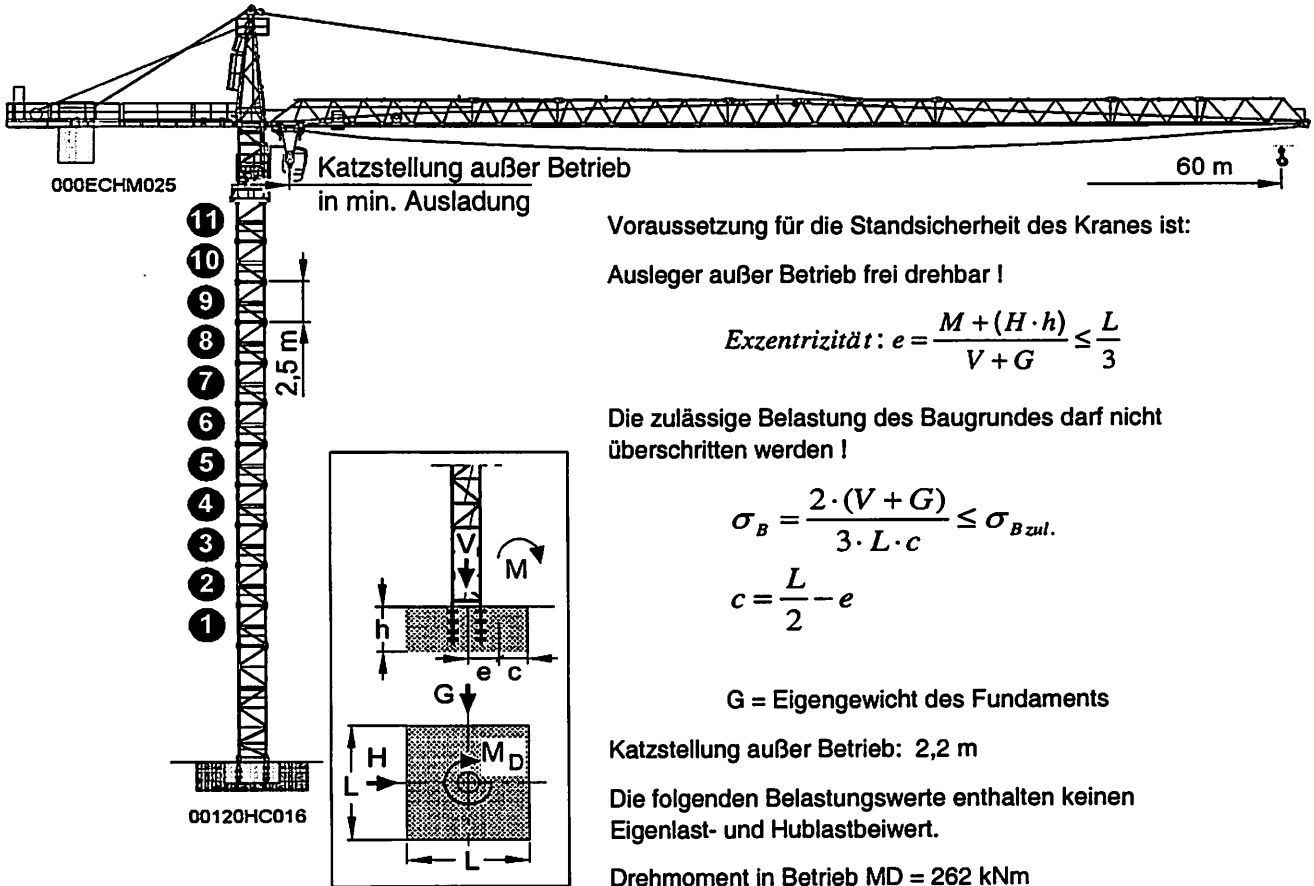
 **Montage und Demontage des Krans
ohne Klettereinrichtung !**



Fundamentbelastung
Windzone C, Wiederholungsintervall 25 Jahre (EN 13001)

Kran stationär auf Fundamentankern, mit Kabine und ohne Klettereinrichtung
Hubwerk: WiW 240 MZ 401, WiW 250 MZ 401
Kugeldrehkranzaufgabe: C 050.001-333.111, C 050.003-333.111

Ausladung: 60,00 m
120 HC Turmstück: 2,50 m
140 HC Grundturmstück: 6,85 m (C 041.002-337.111)
140 HC Fundamentanker (C 026.023-372.111)



Zahl d. Turmstücke	Hakenhöhe	Kran in Betrieb			Kran außer Betrieb			Kran in Montage		
		M [kNm]	H [kN]	V [kN]	M [kNm]	H [kN]	V [kN]	M [kNm]	H [kN]	V [kN]
0	8,9	1224	15	464	807	22	444	1112	9	211
1	11,4	1263	16	474	876	25	454	1136	10	221
2	13,9	1305	17	485	976	28	465	1161	10	232
3	16,4	1348	18	495	1053	30	475	1188	11	242
4	18,9	1393	19	505	1191	34	485	1217	12	252
5	21,4	1441	19	516	1343	39	496	1248	13	263
6	23,9	1490	20	526	1472	42	506	1281	14	273
7	26,4	1541	21	537	1600	45	516	1315	14	283
8	28,9	1593	22	547	1734	47	527	1352	15	294
9	31,4	1648	22	557	1875	50	537	1390	16	304
10	33,9	1705	23	568	2023	53	547	1431	17	314
11	36,4	1763	24	578	2178	55	558	1473	17	325

! Montage und Demontage des Kranes ohne Klettereinrichtung !

Fundamentbelastung

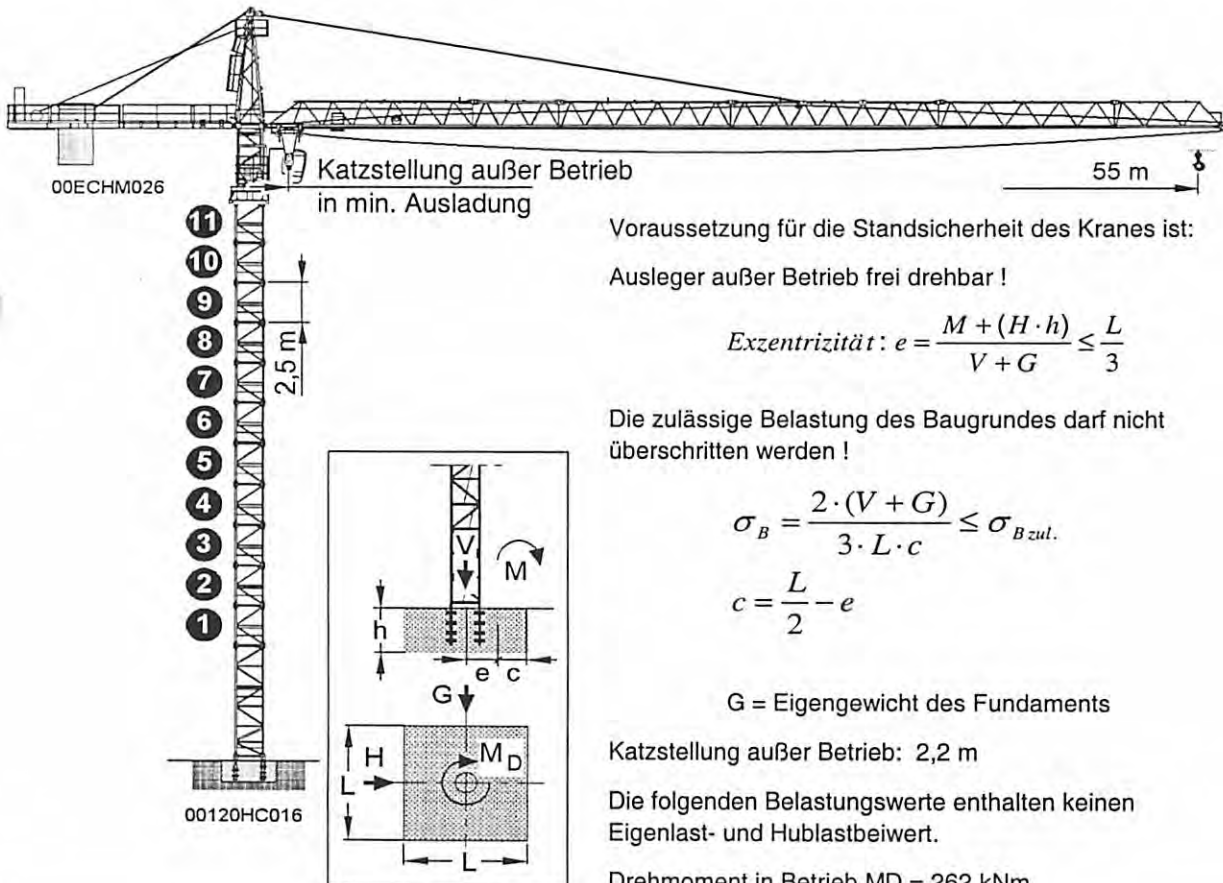
Windzone C, Wiederholungsintervall 25 Jahre (EN 13001)

Kran stationär auf Fundamentankern, mit Kabine und ohne Klettereinrichtung


Hubwerk: WiW 240 MZ 401, WiW 250 MZ 401

Kugeldrehkranzauflage: C 050.001-333.111, C 050.003-333.111

- Ausladung: 55,00 m
- 120 HC Turmstück: 2,50 m
- 140 HC Grundturmstück: 6,85 m (C 041.002-337.111)
- 140 HC Fundamentanker (C 026.023-372.111)



Zahl d. Turmstücke	Hakenhöhe	Kran in Betrieb			Kran außer Betrieb			Kran in Montage		
		M [kNm]	H [kN]	V [kN]	M [kNm]	H [kN]	V [kN]	M [kNm]	H [kN]	V [kN]
0	8,9	1193	15	456	970	22	431	842	9	186
1	11,4	1233	16	466	1039	25	441	1216	10	275
2	13,9	1274	17	477	1139	28	451	1243	11	285
3	16,4	1318	18	487	1216	30	462	1272	12	296
4	18,9	1363	18	497	1354	34	472	1302	13	306
5	21,4	1410	19	508	1505	39	482	1335	13	316
6	23,9	1459	20	518	1634	42	493	1369	14	327
7	26,4	1510	21	528	1762	45	503	1406	15	337
8	28,9	1562	22	539	1897	47	514	1444	16	348
9	31,4	1617	22	549	2038	50	524	1484	16	358
10	33,9	1674	23	559	2185	53	534	1526	17	368
11	36,4	1732	24	570	2340	55	545	1570	18	379

 **Montage und Demontage des Krans ohne Klettereinrichtung !**

Fundamentbelastung

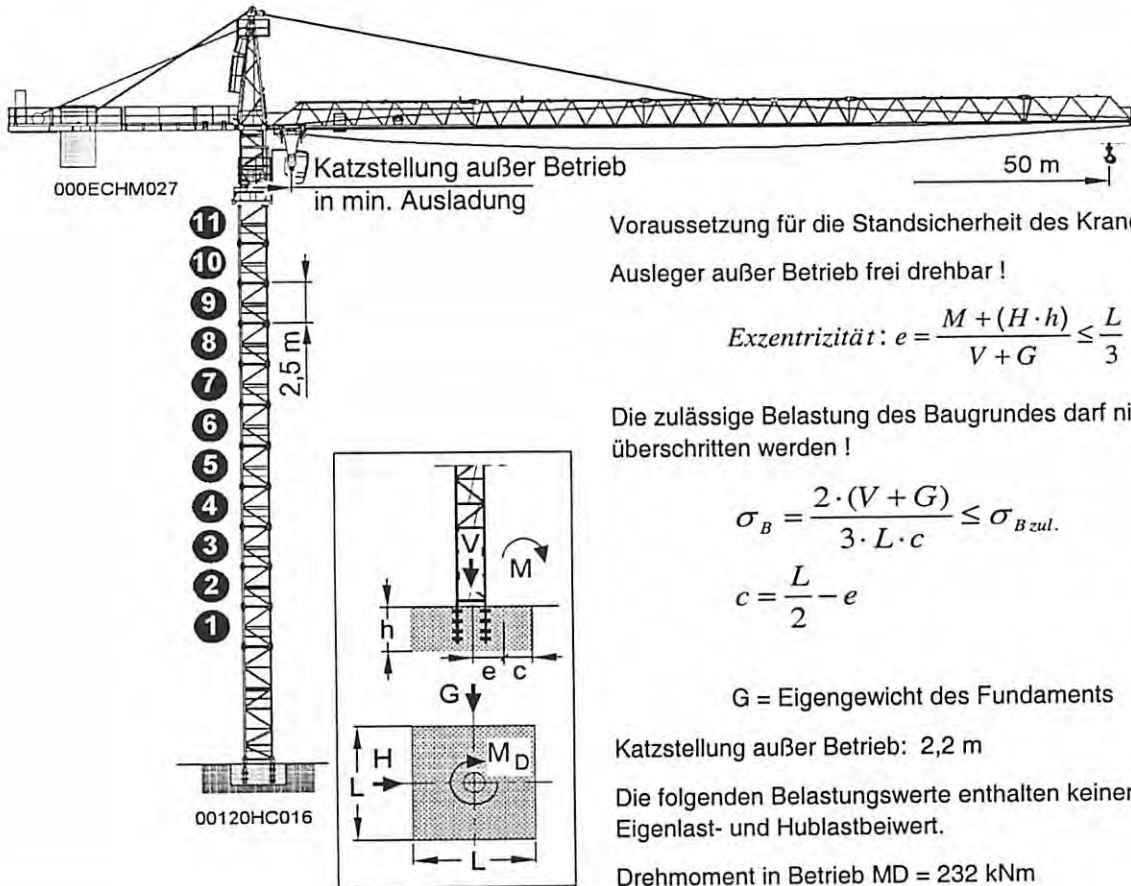
Windzone C, Wiederholungsintervall 25 Jahre (EN 13001)

Kran stationär auf Fundamentankern, **mit Kabine und ohne Klettereinrichtung**

Hubwerk: WiW 240 MZ 401, WiW 250 MZ 401

Kugeldrehkranzaufgabe: C 050.001-333.111, C 050.003-333.111

- Ausladung: **50,00 m**
- 120 HC Turmstück: **2,50 m**
- 140 HC Grundturmstück: **6,85 m** (C 041.002-337.111)
- 140 HC Fundamentanker (C 026.023-372.111)



Voraussetzung für die Standsicherheit des Kranes ist:

Ausleger außer Betrieb frei drehbar !

$$\text{Exzentrizität: } e = \frac{M + (H \cdot h)}{V + G} \leq \frac{L}{3}$$

Die zulässige Belastung des Baugrundes darf nicht überschritten werden !

$$\sigma_B = \frac{2 \cdot (V + G)}{3 \cdot L \cdot c} \leq \sigma_{B \text{ zul.}}$$

$$c = \frac{L}{2} - e$$

G = Eigengewicht des Fundaments

Katzstellung außer Betrieb: 2,2 m

Die folgenden Belastungswerte enthalten keinen Eigenlast- und Hublastbeitrag.

Drehmoment in Betrieb MD = 232 kNm

Zahl d. Turmstücke	Hakenhöhe	Kran in Betrieb			Kran außer Betrieb			Kran in Montage		
		M [kNm]	H [kN]	V [kN]	M [kNm]	H [kN]	V [kN]	M [kNm]	H [kN]	V [kN]
0	8,9	1235	15	430	1066	22	399	842	9	186
1	11,4	1275	16	440	1135	25	409	865	10	196
2	13,9	1316	17	451	1235	28	419	890	10	207
3	16,4	1360	18	461	1312	30	430	917	11	217
4	18,9	1405	18	471	1449	34	440	946	12	227
5	21,4	1452	19	482	1601	39	450	977	13	238
6	23,9	1501	20	492	1730	42	461	1010	14	248
7	26,4	1552	21	502	1857	45	471	1045	14	258
8	28,9	1605	22	513	1992	47	481	1081	15	269
9	31,4	1659	22	523	2133	50	492	1120	16	279
10	33,9	1716	23	533	2280	53	502	1160	17	289
11	36,4	1774	24	544	2434	55	513	1202	17	300

**Montage und Demontage des Kranes
ohne Klettereinrichtung !**

Fundamentbelastung

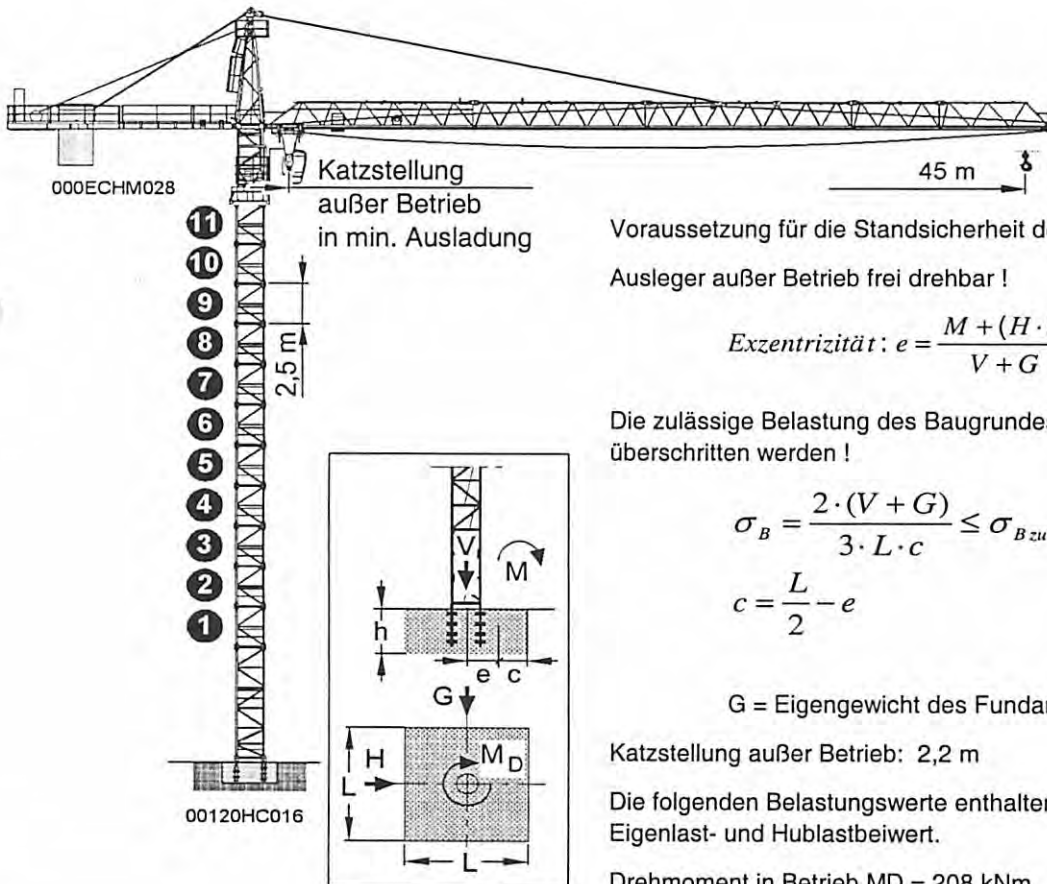
Windzone C, Wiederholungsintervall 25 Jahre (EN 13001)

Kran stationär auf Fundamentankern, mit Kabine und ohne Klettereinrichtung

Hubwerk: WiW 240 MZ 401, WiW 250 MZ 401

Kugeldrehkranzauflage: C 050.001-333.111, C 050.003-333.111

- Ausladung: 45,00 m
- 120 HC Turmstück: 2,50 m
- 140 HC Grundturmstück: 6,85 m (C 041.002-337.111)
- 140 HC Fundamentanker (C 026.023-372.111)



Voraussetzung für die Standsicherheit des Kranes ist:

Ausleger außer Betrieb frei drehbar !

$$\text{Exzentrizität: } e = \frac{M + (H \cdot h)}{V + G} \leq \frac{L}{3}$$

Die zulässige Belastung des Baugrundes darf nicht überschritten werden !

$$\sigma_B = \frac{2 \cdot (V + G)}{3 \cdot L \cdot c} \leq \sigma_{B \text{ zul.}}$$

$$c = \frac{L}{2} - e$$

G = Eigengewicht des Fundaments

Katzstellung außer Betrieb: 2,2 m

Die folgenden Belastungswerte enthalten keinen Eigenlast- und Hublastbeiwert.

Drehmoment in Betrieb MD = 208 kNm

Zahl d. Turmstücke	Hakenhöhe	Kran in Betrieb			Kran außer Betrieb			Kran in Montage		
		M [kNm]	H [kN]	V [kN]	M [kNm]	H [kN]	V [kN]	M [kNm]	H [kN]	V [kN]
0	8,9	1283	15	416	1096	22	379	842	9	186
1	11,4	1323	16	426	1165	24	389	865	10	196
2	13,9	1364	17	437	1265	28	400	890	10	207
3	16,4	1407	18	447	1342	30	410	917	11	217
4	18,9	1453	19	458	1479	34	420	946	12	227
5	21,4	1500	19	468	1630	39	431	977	13	238
6	23,9	1549	20	478	1759	42	441	1010	14	248
7	26,4	1600	21	489	1887	45	451	1045	14	258
8	28,9	1653	22	499	2021	47	462	1081	15	269
9	31,4	1707	22	509	2162	50	472	1120	16	279
10	33,9	1764	23	520	2309	53	482	1160	17	289
11	36,4	1822	24	530	2463	55	493	1202	17	300

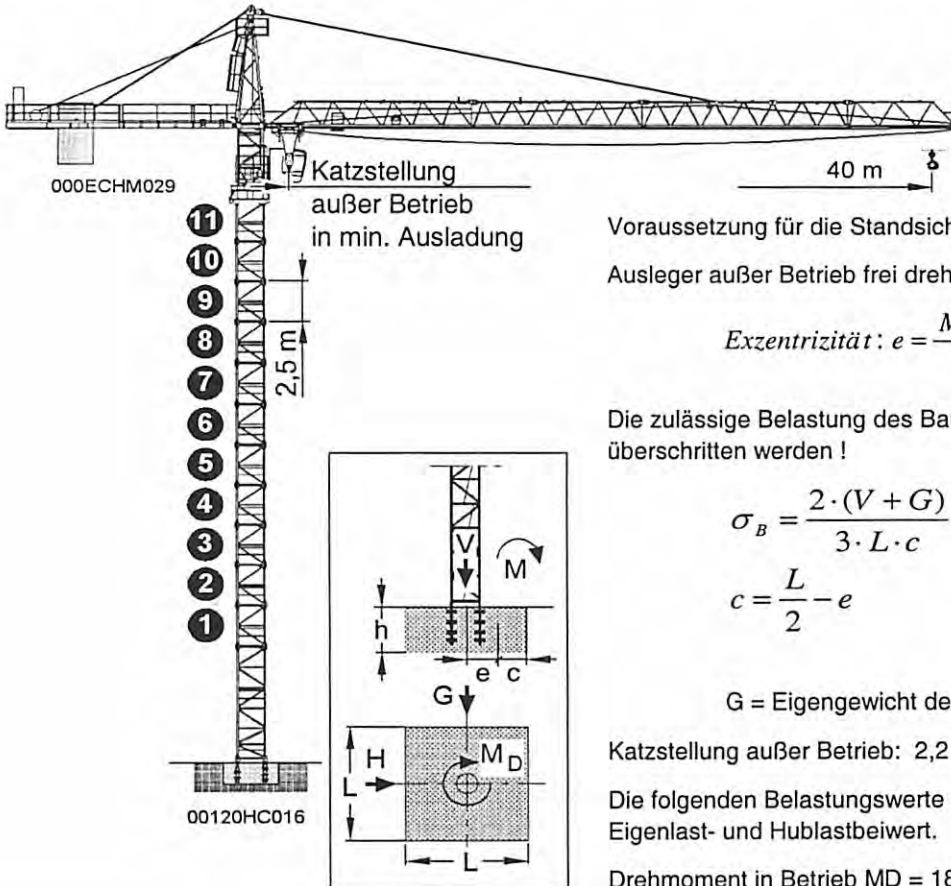


Montage und Demontage des Kranes ohne Klettereinrichtung !

Fundamentbelastung
Windzone C, Wiederholungsintervall 25 Jahre (EN 13001)

Kran stationär auf Fundamentankern, mit Kabine und ohne Klettereinrichtung
Hubwerk: WiW 240 MZ 401, WiW 250 MZ 401
Kugeldrehkranzaufgabe: C 050.001-333.111, C 050.003-333.111

- Ausladung: 40,00 m
- 120 HC Turmstück: 2,50 m
- 140 HC Grundturmstück: 6,85 m (C 041.002-337.111)
- 140 HC Fundamentanker (C 026.023-372.111)



Voraussetzung für die Standsicherheit des Kranes ist:
Ausleger außer Betrieb frei drehbar !

$$\text{Exzentrizität: } e = \frac{M + (H \cdot h)}{V + G} \leq \frac{L}{3}$$

Die zulässige Belastung des Baugrundes darf nicht überschritten werden !

$$\sigma_B = \frac{2 \cdot (V + G)}{3 \cdot L \cdot c} \leq \sigma_{B \text{ zul.}}$$

$$c = \frac{L}{2} - e$$

G = Eigengewicht des Fundaments

Katzstellung außer Betrieb: 2,2 m

Die folgenden Belastungswerte enthalten keinen Eigenlast- und Hublastbeiwert.

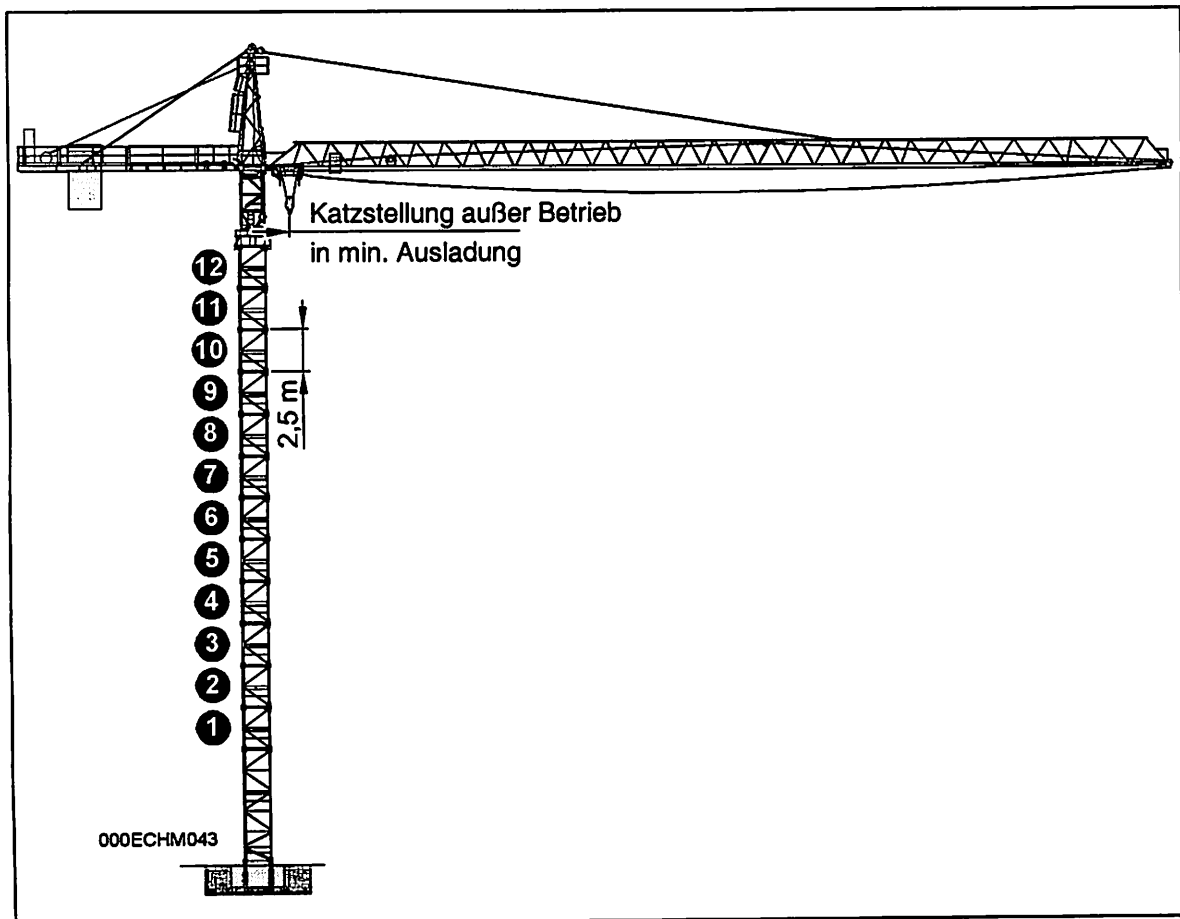
Drehmoment in Betrieb MD = 188 kNm

Zahl d. Turmstücke	Hakenhöhe	Kran in Betrieb			Kran außer Betrieb			Kran in Montage		
		M [kNm]	H [kN]	V [kN]	M [kNm]	H [kN]	V [kN]	M [kNm]	H [kN]	V [kN]
0	8,9	1322	15	412	1162	22	366	842	9	186
1	11,4	1362	16	422	1230	24	377	865	10	196
2	13,9	1403	17	433	1330	28	387	890	10	207
3	16,4	1447	18	443	1407	30	397	917	11	217
4	18,9	1492	19	453	1544	34	408	946	12	227
5	21,4	1539	19	464	1695	39	418	977	13	238
6	23,9	1588	20	474	1824	42	428	1010	14	248
7	26,4	1639	21	484	1951	45	439	1045	14	258
8	28,9	1692	22	495	2085	47	449	1081	15	269
9	31,4	1747	22	505	2226	50	460	1120	16	279
10	33,9	1803	23	515	2373	53	470	1160	17	289
11	36,4	1862	24	526	2527	55	480	1202	17	300

Montage und Demontage des Kranes ohne Klettereinrichtung !

Konstruktionsteile	Zeichnungs-Nr.
Kugeldrehkranzauflage	C 050.001 – 333.111 – oder – C 050.003 – 333.111
120 HC Standard-Turmstücke (2,5 m lang)	C 041.002 – 332.111
140 HC Standard-Grundturmstück (6,85 m lang)	C 041.002 – 337.111
140 HC Standard-Fundamentanker (Satz)	C 026.023 – 372.111

Fundamentbelastung ohne Kabine und ohne Klettereinrichtung



 **Montage und Demontage des Krans
ohne Klettereinrichtung !**



Fundamentbelastung

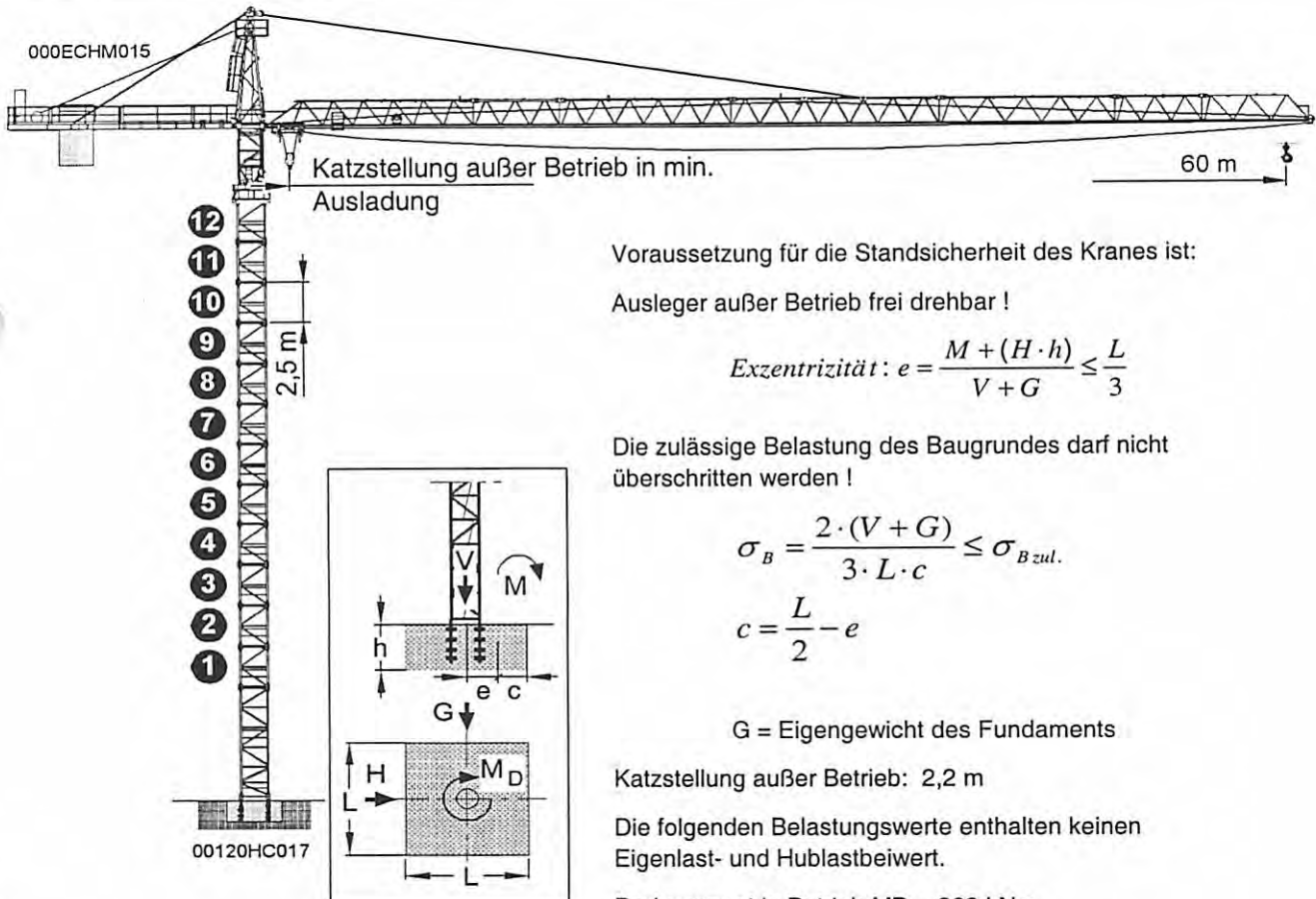
Windzone C, Wiederholungsintervall 25 Jahre (EN 13001)

Kran stationär auf Fundamentankern, **ohne Kabine und ohne Klettereinrichtung**

Hubwerk: WiW 240 MZ 401, WiW 250 MZ 401

Kugeldrehkranaufgabe: C 050.001-333.111, C 050.003-333.111

- Ausladung: 60,00 m
- 120 HC Turmstück: 2,50 m
- 140 HC Grundturmstück: 6,85 m (C 041.002-337.111)
- 140 HC Fundamentanker (C 026.023-372.111)



Voraussetzung für die Standsicherheit des Krans ist:

Ausleger außer Betrieb frei drehbar !

$$\text{Exzentrizität: } e = \frac{M + (H \cdot h)}{V + G} \leq \frac{L}{3}$$

Die zulässige Belastung des Baugrundes darf nicht überschritten werden !

$$\sigma_B = \frac{2 \cdot (V + G)}{3 \cdot L \cdot c} \leq \sigma_{Bzul.}$$

$$c = \frac{L}{2} - e$$

G = Eigengewicht des Fundaments

Katzstellung außer Betrieb: 2,2 m

Die folgenden Belastungswerte enthalten keinen Eigenlast- und Hublastbeitrag.

Drehmoment in Betrieb MD = 262 kNm

Zahl d. Turmstücke	Hakenhöhe	Kran in Betrieb			Kran außer Betrieb			Kran in Montage		
		M [kNm]	H [kN]	V [kN]	M [kNm]	H [kN]	V [kN]	M [kNm]	H [kN]	V [kN]
0	8,9	1202	15	452	803	20	432	1120	8	199
1	11,4	1240	15	462	867	23	442	1141	9	209
2	13,9	1279	16	473	962	26	453	1165	10	220
3	16,4	1321	17	483	1035	28	463	1190	10	230
4	18,9	1364	18	493	1168	32	473	1217	11	240
5	21,4	1409	18	504	1298	36	484	1246	12	251
6	23,9	1456	19	514	1421	39	494	1277	13	261
7	26,4	1505	20	525	1542	42	504	1309	14	271
8	28,9	1556	21	535	1670	45	515	1344	14	282
9	31,4	1609	22	545	1804	47	525	1380	15	292
10	33,9	1664	22	556	1945	50	535	1419	16	302
11	36,4	1720	23	566	2093	53	546	1459	17	313
12	38,9	1779	24	576	2247	55	556	1501	17	323

**Montage und Demontage des Krans
ohne Klettereinrichtung !**

Fundamentbelastung

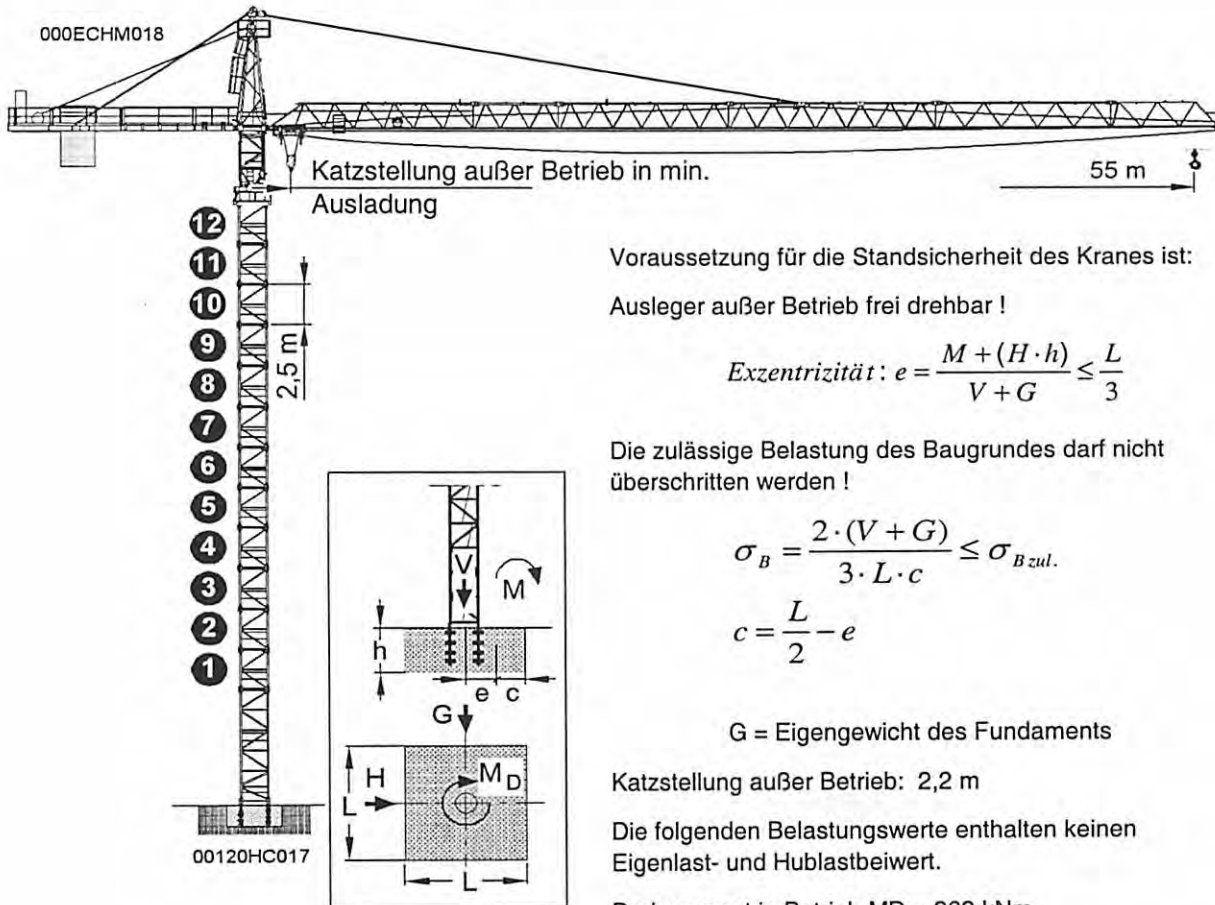
Windzone C, Wiederholungsintervall 25 Jahre (EN 13001)

Kran stationär auf Fundamentankern, **ohne Kabine und ohne Klettereinrichtung**

Hubwerk: WiW 240 MZ 401, WiW 250 MZ 401

Kugeldrehkranzauflage: C 050.001-333.111, C 050.003-333.111

- Ausladung: 55,00 m
- 120 HC Turmstück: 2,50 m
- 140 HC Grundturmstück: 6,85 m (C 041.002-337.111)
- 140 HC Fundamentanker (C 026.023-372.111)



Voraussetzung für die Standsicherheit des Kranes ist:

Ausleger außer Betrieb frei drehbar !

$$\text{Exzentrizität: } e = \frac{M + (H \cdot h)}{V + G} \leq \frac{L}{3}$$

Die zulässige Belastung des Baugrundes darf nicht überschritten werden !

$$\sigma_B = \frac{2 \cdot (V + G)}{3 \cdot L \cdot c} \leq \sigma_{Bzul}$$

$$c = \frac{L}{2} - e$$

G = Eigengewicht des Fundaments

Katzstellung außer Betrieb: 2,2 m

Die folgenden Belastungswerte enthalten keinen Eigenlast- und Hublastbeitrag.

Drehmoment in Betrieb MD = 262 kNm

Zahl d. Turmstücke	Hakenhöhe	Kran in Betrieb			Kran außer Betrieb			Kran in Montage		
		M [kNm]	H [kN]	V [kN]	M [kNm]	H [kN]	V [kN]	M [kNm]	H [kN]	V [kN]
0	8,9	1172	15	444	966	20	419	849	8	174
1	11,4	1210	15	454	1030	23	429	870	9	184
2	13,9	1249	16	465	1126	26	439	894	10	195
3	16,4	1290	17	475	1198	28	450	919	10	205
4	18,9	1334	18	485	1331	32	460	946	11	215
5	21,4	1379	18	496	1461	36	470	975	12	226
6	23,9	1426	19	506	1584	39	481	1006	13	236
7	26,4	1475	20	516	1705	42	491	1038	14	246
8	28,9	1525	21	527	1832	45	502	1407	15	336
9	31,4	1578	21	537	1966	47	512	1445	16	346
10	33,9	1633	22	547	2107	50	522	1485	16	356
11	36,4	1689	23	558	2255	53	533	1527	17	367
12	38,9	1747	24	568	2409	55	543	1571	18	377

**Montage und Demontage des Krans
ohne Klettereinrichtung !**

Fundamentbelastung

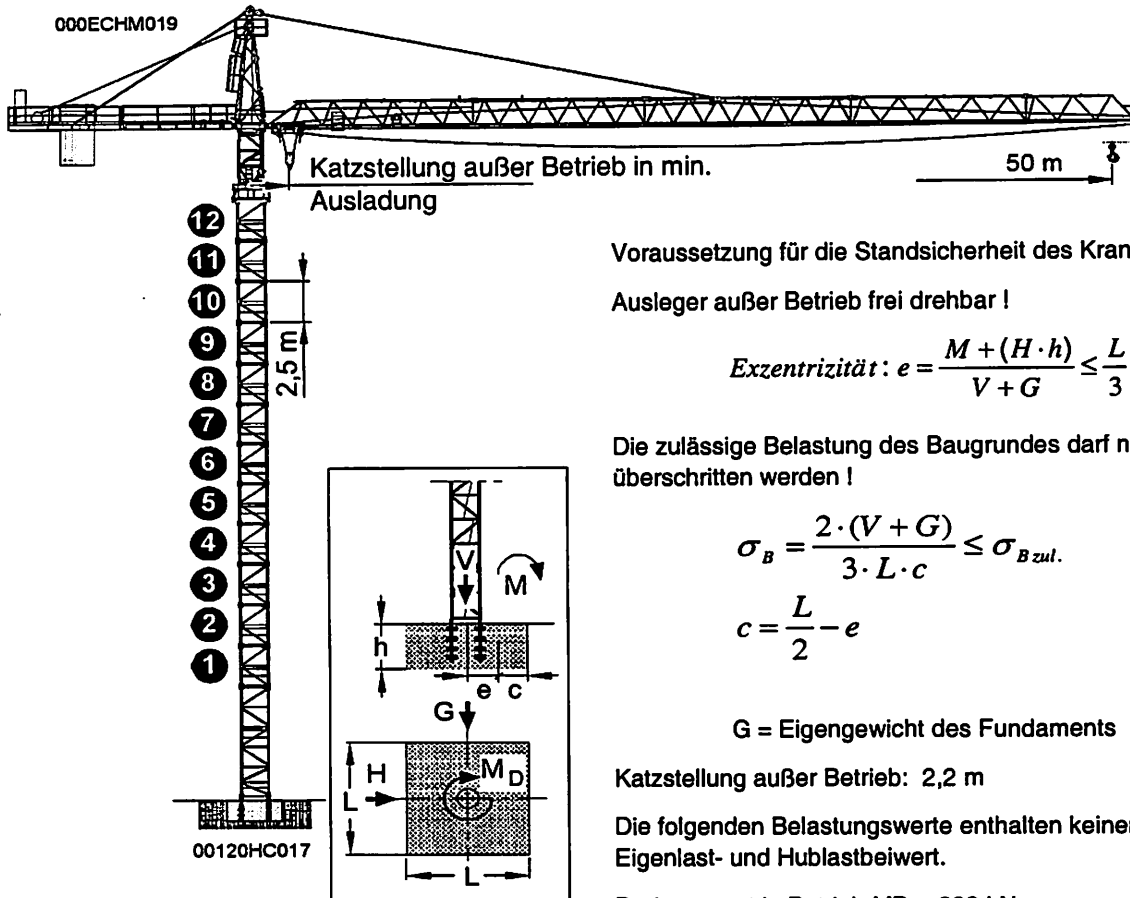
Windzone C, Wiederholungsintervall 25 Jahre (EN 13001)

Kran stationär auf Fundamentankern, **ohne Kabine und ohne Klettereinrichtung**

Hubwerk: WiW 240 MZ 401, WiW 250 MZ 401

Kugeldrehkranzaufgabe: C 050.001-333.111, C 050.003-333.111

- Ausladung: **50,00 m**
- 120 HC Turmstück: **2,50 m**
- 140 HC Grundturmstück: **6,85 m (C 041.002-337.111)**
- 140 HC Fundamentanker (C 026.023-372.111)



Voraussetzung für die Standsicherheit des Krans ist:

Ausleger außer Betrieb frei drehbar !

$$\text{Exzentrizität: } e = \frac{M + (H \cdot h)}{V + G} \leq \frac{L}{3}$$

Die zulässige Belastung des Baugrundes darf nicht überschritten werden !

$$\sigma_B = \frac{2 \cdot (V + G)}{3 \cdot L \cdot c} \leq \sigma_{B \text{ zul.}}$$

$$c = \frac{L}{2} - e$$

G = Eigengewicht des Fundaments

Katzstellung außer Betrieb: 2,2 m

Die folgenden Belastungswerte enthalten keinen Eigenlast- und Hublastbeiwert.

Drehmoment in Betrieb MD = 232 kNm

Zahl d. Turmstücke	Hakenhöhe	Kran in Betrieb			Kran außer Betrieb			Kran in Montage		
		M [kNm]	H [kN]	V [kN]	M [kNm]	H [kN]	V [kN]	M [kNm]	H [kN]	V [kN]
0	8,9	1214	15	418	1063	20	387	849	8	174
1	11,4	1252	15	428	1127	23	397	870	9	184
2	13,9	1291	16	439	1222	26	407	894	10	195
3	16,4	1332	17	449	1294	28	418	919	10	205
4	18,9	1376	18	459	1426	32	428	946	11	215
5	21,4	1421	18	470	1556	36	438	975	12	226
6	23,9	1468	19	480	1679	39	449	1006	13	236
7	26,4	1517	20	490	1800	42	459	1038	14	246
8	28,9	1567	21	501	1927	45	469	1073	14	257
9	31,4	1620	21	511	2061	47	480	1110	15	267
10	33,9	1675	22	521	2202	50	490	1148	16	277
11	36,4	1731	23	532	2350	53	501	1188	17	288
12	38,9	1790	24	542	2504	55	511	1231	17	298

Montage und Demontage des Krans ohne Klettereinrichtung !

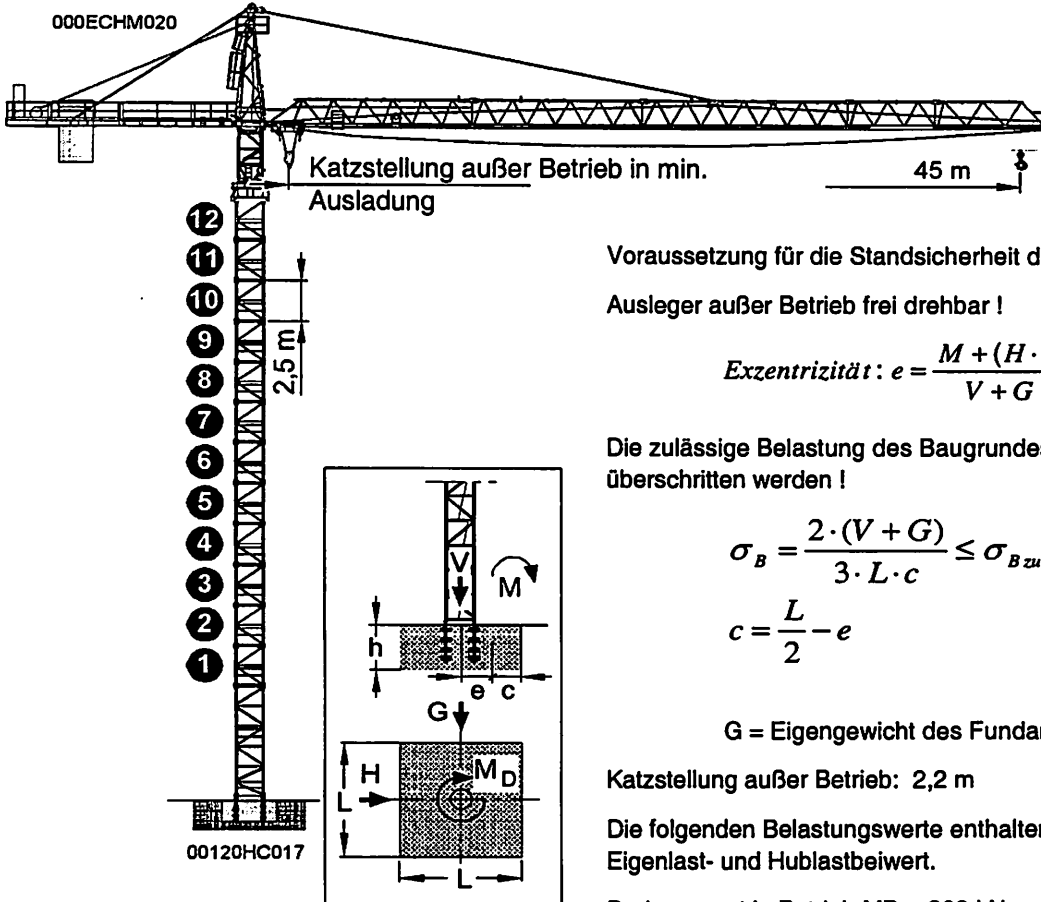
Windzone C, Wiederholungsintervall 25 Jahre (EN 13001)

Kran stationär auf Fundamentankern, ohne Kabine und ohne Klettereinrichtung

Hubwerk: WiW 240 MZ 401, WiW 250 MZ 401

Kugeldrehkranzaufgabe: C 050.001-333.111, C 050.003-333.111

- Ausladung: 45,00 m
- 120 HC Turmstück: 2,50 m
- 140 HC Grundturmstück: 6,85 m (C 041.002-337.111)
- 140 HC Fundamentanker (C 026.023-372.111)



Voraussetzung für die Standsicherheit des Kranes ist:

Ausleger außer Betrieb frei drehbar !

$$Exzentrizität : e = \frac{M + (H \cdot h)}{V + G} \leq \frac{L}{3}$$

Die zulässige Belastung des Baugrundes darf nicht überschritten werden !

$$\sigma_B = \frac{2 \cdot (V + G)}{3 \cdot L \cdot c} \leq \sigma_{Bzul.}$$

$$c = \frac{L}{2} - e$$

G = Eigengewicht des Fundaments

Katzstellung außer Betrieb: 2,2 m

Die folgenden Belastungswerte enthalten keinen Eigenlast- und Hublastbeitrag.

Drehmoment in Betrieb MD = 208 kNm

Zahl d. Turmstücke	Hakenhöhe	Kran in Betrieb			Kran außer Betrieb			Kran in Montage		
		M [kNm]	H [kN]	V [kN]	M [kNm]	H [kN]	V [kN]	M [kNm]	H [kN]	V [kN]
0	8,9	1262	15	404	1093	20	367	849	8	174
1	11,4	1299	15	414	1157	23	377	870	9	184
2	13,9	1339	16	425	1252	26	388	894	10	195
3	16,4	1380	17	435	1324	28	398	919	10	205
4	18,9	1423	18	446	1456	32	408	946	11	215
5	21,4	1469	18	456	1586	36	419	975	12	226
6	23,9	1516	19	466	1708	39	429	1006	13	236
7	26,4	1565	20	477	1829	42	439	1038	14	246
8	28,9	1615	21	487	1956	45	450	1073	14	257
9	31,4	1668	22	497	2090	47	460	1110	15	267
10	33,9	1723	22	508	2231	50	470	1148	16	277
11	36,4	1779	23	518	2378	53	481	1188	17	288
12	38,9	1838	24	528	2532	55	491	1231	17	298

Montage und Demontage des Kranes ohne Klettereinrichtung !

Fundamentbelastung

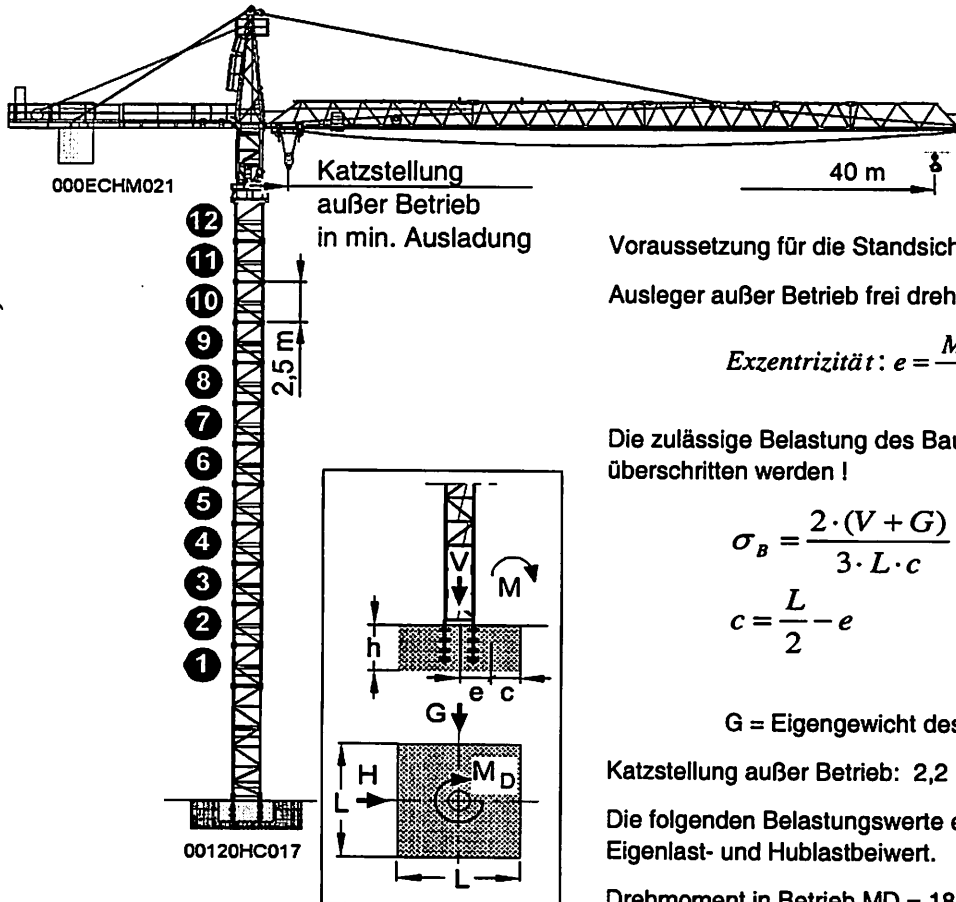
Windzone C, Wiederholungsintervall 25 Jahre (EN 13001)

Kran stationär auf Fundamentankern, ohne Kabine und ohne Klettereinrichtung

Hubwerk: WiW 240 MZ 401, WiW 250 MZ 401

Kugeldrehkranaufgabe: C 050.001-333.111, C 050.003-333.111

- Ausladung: 40,00 m
- 120 HC Turmstück: 2,50 m
- 140 HC Grundturmstück: 6,85 m (C 041.002-337.111)
- 140 HC Fundamentanker (C 026.023-372.111)



Voraussetzung für die Standsicherheit des Krans ist:

Ausleger außer Betrieb frei drehbar !

$$\text{Exzentrizität: } e = \frac{M + (H \cdot h)}{V + G} \leq \frac{L}{3}$$

Die zulässige Belastung des Baugrundes darf nicht überschritten werden !

$$\sigma_B = \frac{2 \cdot (V + G)}{3 \cdot L \cdot c} \leq \sigma_{Bzul.}$$

$$c = \frac{L}{2} - e$$

G = Eigengewicht des Fundaments

Katzstellung außer Betrieb: 2,2 m

Die folgenden Belastungswerte enthalten keinen Eigenlast- und Hublastbeitrag.

Drehmoment in Betrieb MD = 188 kNm

Zahl d. Turmstücke	Hakenhöhe	Kran in Betrieb			Kran außer Betrieb			Kran in Montage		
		M [kNm]	H [kN]	V [kN]	M [kNm]	H [kN]	V [kN]	M [kNm]	H [kN]	V [kN]
0	8,9	1301	15	400	1158	20	354	849	8	174
1	11,4	1338	15	410	1222	22	365	870	9	184
2	13,9	1378	16	421	1317	26	375	894	10	195
3	16,4	1419	17	431	1389	28	385	919	10	205
4	18,9	1463	18	441	1521	32	396	946	11	215
5	21,4	1508	18	452	1651	36	406	975	12	226
6	23,9	1555	19	462	1773	39	416	1006	13	236
7	26,4	1604	20	472	1893	42	427	1038	14	246
8	28,9	1655	21	483	2021	45	437	1073	14	257
9	31,4	1707	22	493	2155	47	448	1110	15	267
10	33,9	1762	22	503	2295	50	458	1148	16	277
11	36,4	1819	23	514	2442	53	468	1188	17	288
12	38,9	1877	24	524	2596	55	479	1231	17	298



Montage und Demontage des Krans ohne Klettereinrichtung !

Beispiel zur Fundamentberechnung

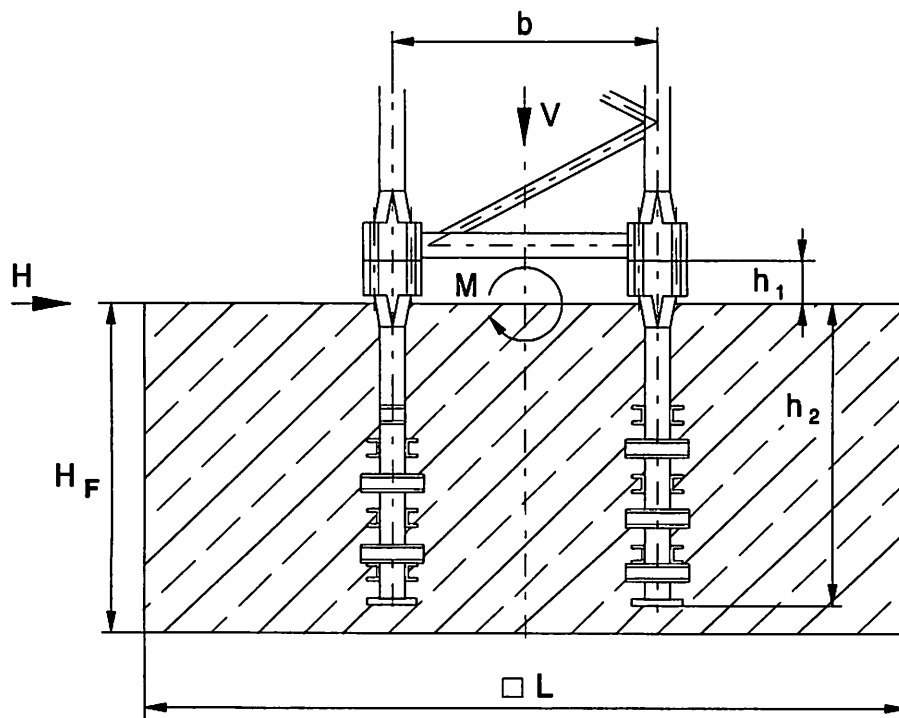
Die nachfolgende Berechnung ist als Empfehlung anzusehen.

Eine Fundamentberechnung kann jederzeit vom Kranbetreiber nach diesem Muster aufgestellt werden. Die ungünstigste Belastung ist den Fundamentbelastungstabellen zu entnehmen.

Für die sach- und fachgerechte Ausführung des Fundamentes haftet der Kranbetreiber.

Zahlenbeispiel:

M	=	2 777 kNm
H	=	64 kN
V	=	533 kN



Schnittkräfte an der Unterkante des Fundaments:

$$b = 1,54 \text{ m}, h_F = 1,5 \text{ m}, L = 5,5 \text{ m}, h_1 = 0,22 \text{ m}, h_2 = 1,125 \text{ m}$$

Vertikalkraft:

$V_{\text{Fundament}}$	=	$h_F \cdot L^2 \cdot 25,0$	=	1134 kN
V_{Kran}	=			533 kN
V_{gesamt}	=			1 667 kN

Moment an der Bodenfuge:

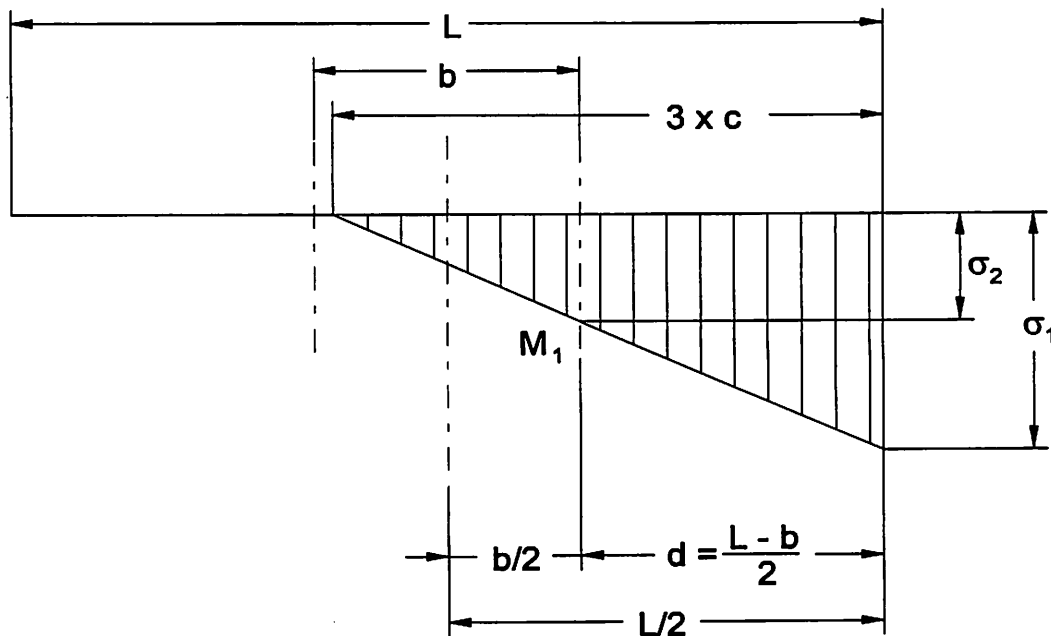
$$M_B = M + H \cdot h_F = 2 873 \text{ kNm}$$

$$e = \frac{M_B}{V_{\text{gesamt}}} = 1,72 \leq \frac{L}{3} = \frac{5,5}{3} = 1,83 \text{ m}$$

$$c = \frac{L}{2} - e = 2,75 - 1,72 = 1,03 \text{ m}$$

Bodenpressung: $\sigma_1 = \frac{2 \cdot V_{\text{gesamt}}}{3 \cdot L \cdot c} = 196 \text{ kN/m}^2$

$$\sigma_2 = \frac{\sigma_1}{c} \cdot \left(c - \frac{L - b}{6} \right) = 70 \text{ kN/m}^2$$



$$\text{max. } M_l = \sigma_2 \cdot \frac{d^2}{2} + (\sigma_1 - \sigma_2) \cdot \frac{d^2}{3} - h_F \cdot 25 \cdot \frac{d^2}{2}; \text{ mit } d = \frac{L - b}{2} = 1,98 \text{ m}$$

$$\text{max. } M_l = 228 \text{ kNm/m}$$

Bemessung: $h = h_F - 10 = 140 \text{ cm}$ B 25, BSt 500 M

$$k_n = \frac{h [\text{cm}]}{\sqrt{M_l [\text{kNm/m}]}} = 9,3 \rightarrow k_s = 3,6$$

$$a_{S \text{ erforderlich}} = k_s \cdot \frac{M_l [\text{kNm/m}]}{h [\text{cm}]} = 5,9 \text{ cm}^2/\text{m}$$

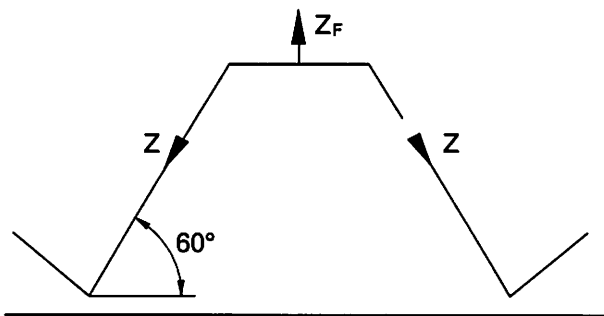
Bewehrung: unten R 513 überkreuz = 5,13 + 1,13 = 6,26 cm²/m
oben konstruktiv Q 188

Krafteinleitung an den Fundamentwinkeln:

Die größten Zug- und Druckkräfte pro Fundamentwinkel betragen:

$$\text{max. } D_F = - \frac{M}{b \cdot \sqrt{2}} - \frac{V}{4} = - 1\,408 \text{ kN}$$

$$\text{max. } Z_F = + \frac{M}{b \cdot \sqrt{2}} - \frac{V}{4} = + 1\,142 \text{ kN}$$

Einleitung der Zugkraft:

$$\text{max. } Z = \frac{Z_F}{2 \cdot \cos 30^\circ} = \frac{Z_F}{2 \cdot 0,866}$$

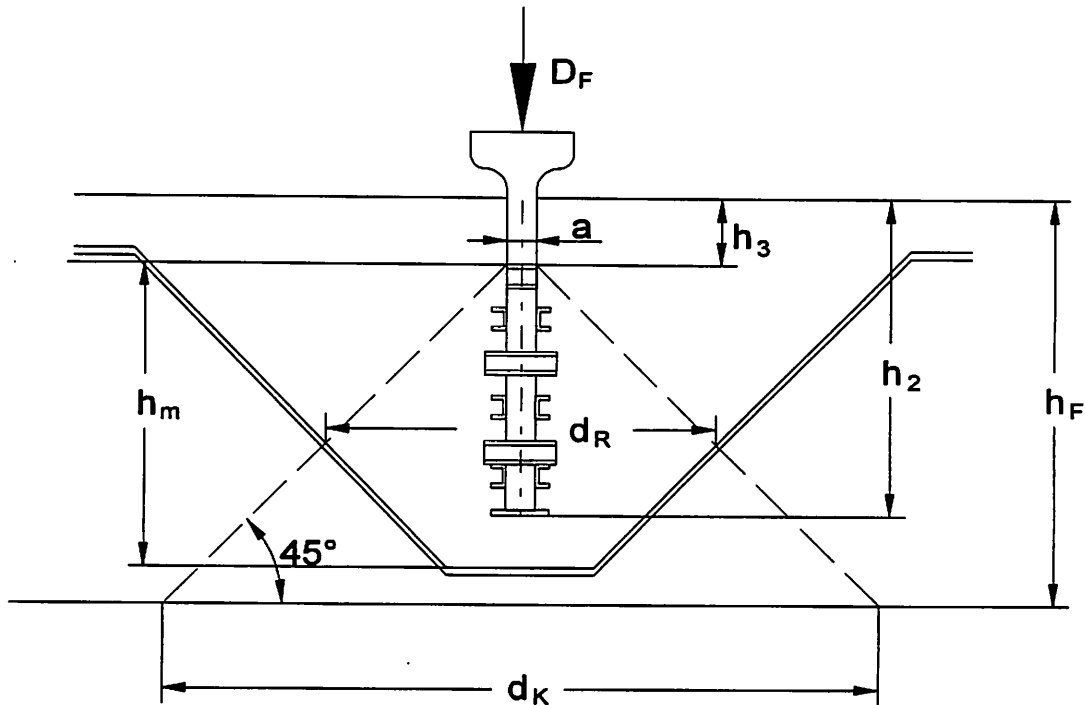
$$A_{S \text{ erforderlich}} = \frac{\text{max. } Z}{\sigma_{\text{zulässig}}} = \frac{659}{28,6} = 23,0 \text{ cm}^2$$

einggelegt: 8 x \emptyset 20 = 25,12 cm² (BSt 500 S)
je Fundamentwinkel

Einleitung der Druckkraft:

a	=	0,100 m
h ₂	=	1,125 m
h ₃	=	0,315 m
h _F	=	1,500 m
h _m	=	1,085 m

Skizze:



Durchstanznachweis:

Es wird ein Durchstanzkegel mit 45° Neigung ab der obersten Kräfteinleitungsstelle angenommen (Begründung: Durch die erforderliche bzw. konstruktiv angeordnete Schubbewehrung wird sich kein steilerer Durchstanzkegel ausbilden. Außerdem kommt die hohe Durchstanzkraft, mit welcher hier gerechnet wird, nur selten vor.)

$$d_K = h_m \cdot 2 + a = 2,27 \text{ m}$$

$$d_R = h_m + a = 1,185 \text{ m}$$

$$\tau_{R \text{ vorhanden}} = \frac{D_F - \sigma_2 \cdot d_K^2 \cdot \frac{\pi}{4}}{d_R \cdot \pi \cdot h_m} = 278 \text{ kN/m}^2$$

$$\tau_{R \text{ zulässig}} = 0,45 \cdot \alpha_s \cdot \tau_{02} \cdot \sqrt{\mu} \quad \text{mit } \mu = \frac{(a_{sx} + a_{sy}) \cdot 0,5 [\text{cm}^2/\text{m}]}{h_m [\text{cm}]} = 0,058$$


$$\begin{aligned} \tau_{R \text{ zulässig}} &= 0,45 \cdot 1,4 \cdot 1800 \cdot \sqrt{0,058} \quad (\text{für B 25 und BSt 500 S}) \\ &= 273 \text{ kN/m}^2 \cong \tau_{R \text{ vorhanden}} \end{aligned}$$

keine Schubbewehrung ist erforderlich, wenn:

$$\tau_{R \text{ vorhanden}} < 1,3 \cdot \alpha_s \cdot \tau_{011} \cdot \sqrt{\mu}$$

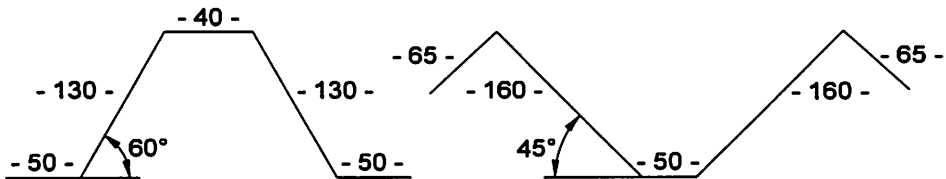
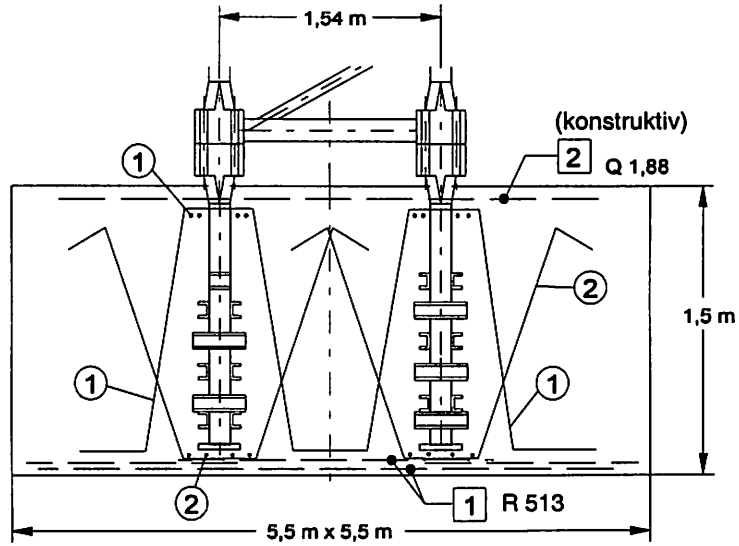
Schubbewehrung: (nach "Heft 240" des deutschen Ausschusses für Stahlbetonbau)

$$\begin{aligned} A_{S \text{ erforderlich}} &= 1,31 \cdot \frac{D_F - \sigma_2 \cdot d_k^2 \cdot \frac{\pi}{4}}{\beta_s} \\ &= 1,31 \cdot \frac{1124,7}{50} = 29,5 \text{ cm}^2 \end{aligned}$$

gewählt: 10 x ø 14 (2-schnittig)  = 30,8 cm²

Bewehrungsskizze:

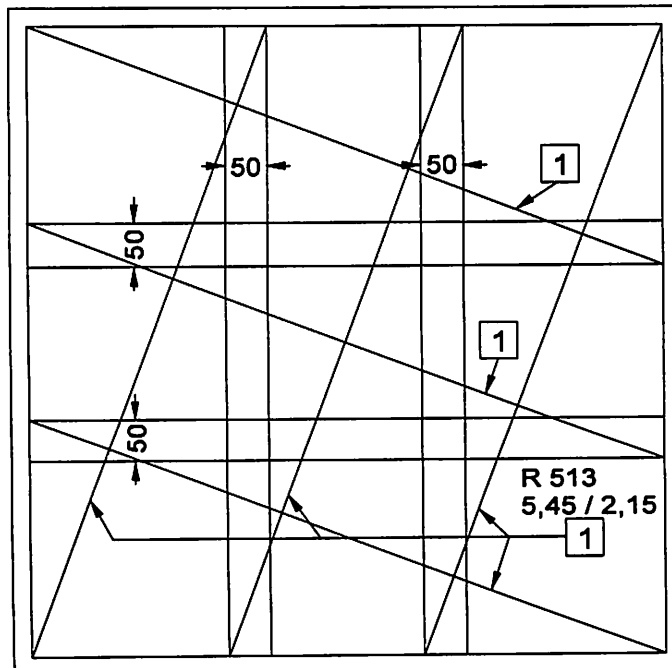
Beton: B 25
 Baustahl: BSt 500 S
 BSt 500 M



① 8 x $\varnothing 20$... 4,0 m pro Anker
 i.G. 4 x 8 = 32 Stück

② 10 x $\varnothing 14$... 5,0 m pro Anker
 i.G. 4 x 10 = 40 Stück

Draufsicht auf die untere Bewehrung: R 513 überkreuz; i.G. 6 Stück



Gegenballast

154 EC-HM 6



Gefahr!

Falsche Auswahl der Ballastblöcke gefährdet die Standsicherheit des Krans. Je nach Ausführung des Krans, ist unterschiedlicher Gegenballast erforderlich. Die Gegenballastangaben in den nachfolgenden Tabellen gelten für den Standard-Aufbau des freistehenden Krans (Standard-Hakenhöhen und Standard-Auslegerlängen). Weitere Informationen siehe: Eckkraft- und Fundamentbelastungstabellen.

Ballastblöcke auswählen. Siehe nachfolgende Tabellen.



Warnung!

Unsachgemäße Herstellung der Ballastblöcke gefährdet die Standsicherheit des Krans. Herstellung muss nach den Vorgaben von Liebherr erfolgen. Weitere Informationen siehe Konstruktionszeichnungen Ballastblöcke. Die Masse der Ballastblöcke muss unbedingt eingehalten werden. Dichte 2,4 t/m³.

Ballastblöcke vor der Montage wiegen.



Hinweis

In der Auslegerspitze der Sonder-Ausleger muss eine Windfläche ca. 1,2 m x 3,75 m für 30,0 m Ausleger und eine Windfläche ca. 1,2 m x 7,5 m für 25,0 m Ausleger eingebaut werden.

Bei jedem Sonder-Einsatz des Krans mit größerer Sonder-Hakenhöhe (zusätzliches Gewicht des Hubseils), oder Sonder-Aufrüstungen des Gegenauslegers (Hilfswinde u. ä.) bzw. Auslegers (Vorrichtungen u. ä.), die auf das Gewicht der Kranteile Auswirkungen haben könnten, müssen die Gegenballastangaben von der Abteilung Statik beim Liebherr-Werk Biberach GmbH geprüft evtl. angefordert werden.

A – Ballastblock (C 040.007 – 718.310) = 2,5 t

B – Ballastblock (C 040.007 – 718.330) = 1,6 t

Hubwerk:	WiW 240 MZ 401 (30 kW 1-Gang FU)		FU - Frequenzumrichter								
	WiW 250 MZ 401 (37 kW 1-Gang FU)										
Laufsteg:	ohne Laufsteg im Ausleger										
Ausleger	Gegenausleger	Ballastblock unter Hubwerksrahmen	Anzahl der Ballastblöcke	Gesamtmasse [t]	Anordnung der Ballastblöcke						
60,0 m	einteilig (C 050.020-711.111)	1xB	7xA	19,1	B	A*	A	A	A	A	A
55,0 m		1xB	6xA + 1xB	18,2	B	A	A	A	A	A	B
50,0 m		1xB	5xA + 1xB	15,7	B	A	A	A	A	B	
45,0 m		1xB	5xA	14,1	B	A	A	A	A		
40,0 m		1xB	4xA + 1xB	13,2	B	A	A	A	A	B	
35,0 m **		1xB	4xA	11,6	B	A	A	A	A		
30,0 m **		1xB	2xA + 2xB	9,8	B	A	A	B	B		
25,0 m **		1xB	2xA	6,6	B	A	A				

Tab. Gegenballast (Ausleger ohne Laufsteg) für 154 EC-HM 6

* Vor der Montage des 60 m Auslegers muss 1 A-Ballastblock in den Gegenausleger eingesetzt werden. Weitere Informationen siehe: Kap. Montage in der Betriebsanleitung.

** Sonderausleger

Hubwerk:	WiW 240 MZ 401 (30 kW 1-Gang FU) WiW 250 MZ 401 (37 kW 1-Gang FU)				FU - Frequenzumrichter							
Laufsteg:	mit Laufsteg im Ausleger											
Ausleger	Gegenausleger (C 050.020-711.111)	Ballastblock unter Hubwerksrahmen	Anzahl der Ballastblöcke	Gesamtmasse [t]	Anordnung der Ballastblöcke							
60,0 m	einteilig (C 050.020-711.111)	1xB	7xA + 1xB	20,7	B	B ^{*x}						
55,0 m		1xB	7xA	19,1	B	A*	A	A	A	A	A	A
50,0 m		1xB	6xA	16,6	B	A	A	A	A	A	A	
45,0 m		1xB	4xA + 2xB	14,8	B	A	A	A	A	B	B	
40,0 m		1xB	4xA + 1xB	13,2	B	A	A	A	A	B		
35,0 m **		1xB	3xA + 2xB	12,3	B	A	A	A	B	B		
30,0 m **		1xB	2xA + 2xB	9,8	B	A	A	B	B			
25,0 m **		1xB	1xA + 2xB	7,3	B	A	B	B				

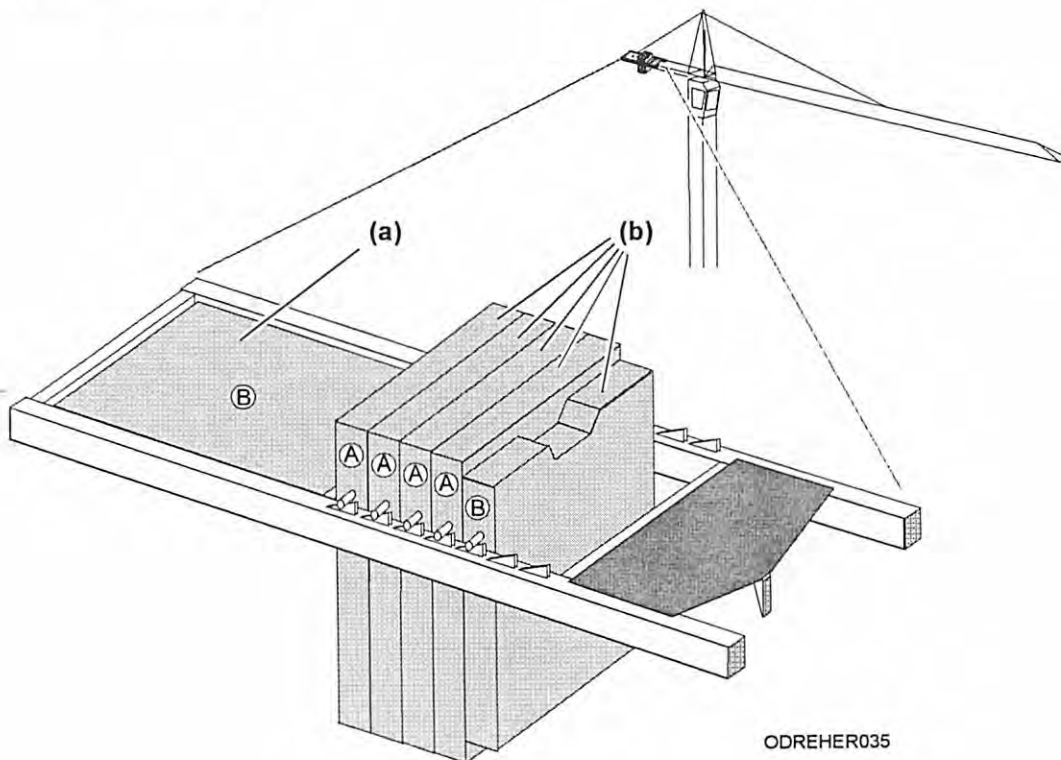
Tab. Gegenballast (Ausleger mit Laufsteg) für 154 EC-HM 6

* Vor der Montage des 60 m Auslegers muss 1 A-Ballastblock in den Gegenausleger eingesetzt werden. Weitere Informationen siehe: Kap. Montage in der Betriebsanleitung.

** Sonderausleger

*x Bei 60 m Ausleger muss der B-Ballastblock auf die Ballastblöcke gelegt und gesichert werden.

Beispiel zur Anordnung



ODREHER035

Tab. Anordnung der Ballastblöcke des Gegenballastes (Beispiel)

(a) B-Ballastblock unter Hubwerksrahmen

(b) A- und B-Ballastblöcke

Montagehinweise

- Montagereihenfolge beachten. Weitere Informationen siehe: Kap. Montage in der Betriebsanleitung.
- Vor Montage des Gegenauslegers: 1 **B**-Ballastblock (**a**) unter den Hubwerksrahmen einsetzen.
- Vor Montage **nur** des **60 m** Auslegers: 1 **A**-Ballastblock in den Gegenausleger einsetzen.
- Ballastblöcke von hinten nach vorne (zum Turm hin) einsetzen.
- Vor der Montage des **30 m** oder **25 m** Auslegers muss Windfläche eingebaut werden. Weitere Informationen siehe: Kap. Montage in der Betriebsanleitung.

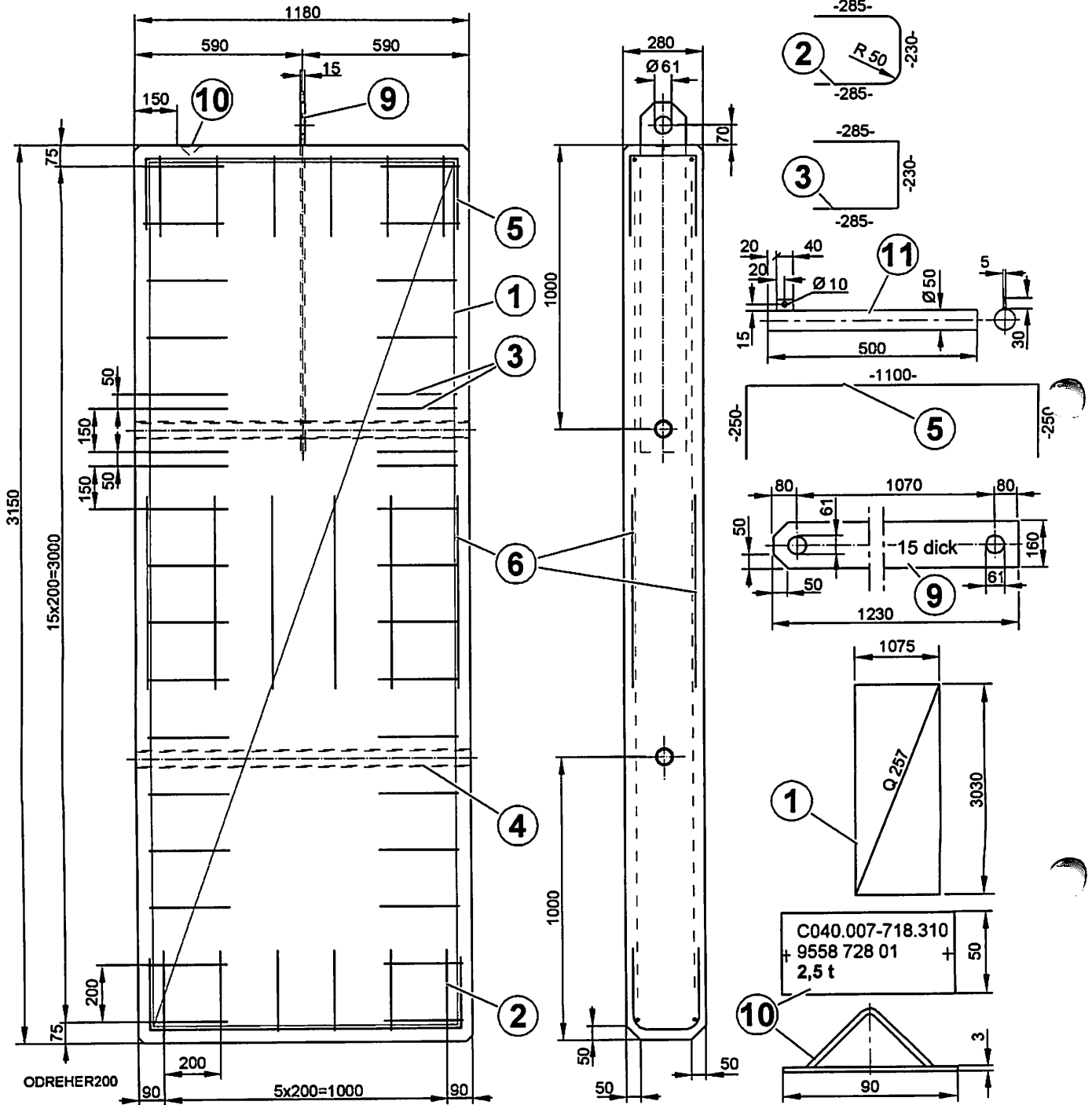
Gegenballast-Block "A" Gewicht: 2 500 kg, Zeichnungs-Nr.: C 040.007 – 718.310

Betongüte B25. Baustahl BST 500/550. Dichte 2,4 t/m³. Betondeckung min. 25 mm.

Alle Kanten 20x45° gebrochen. Gewicht des Ballastblocks muss unbedingt eingehalten werden.

Ballastblöcke vor der Montage wiegen.

Alle Maße in mm



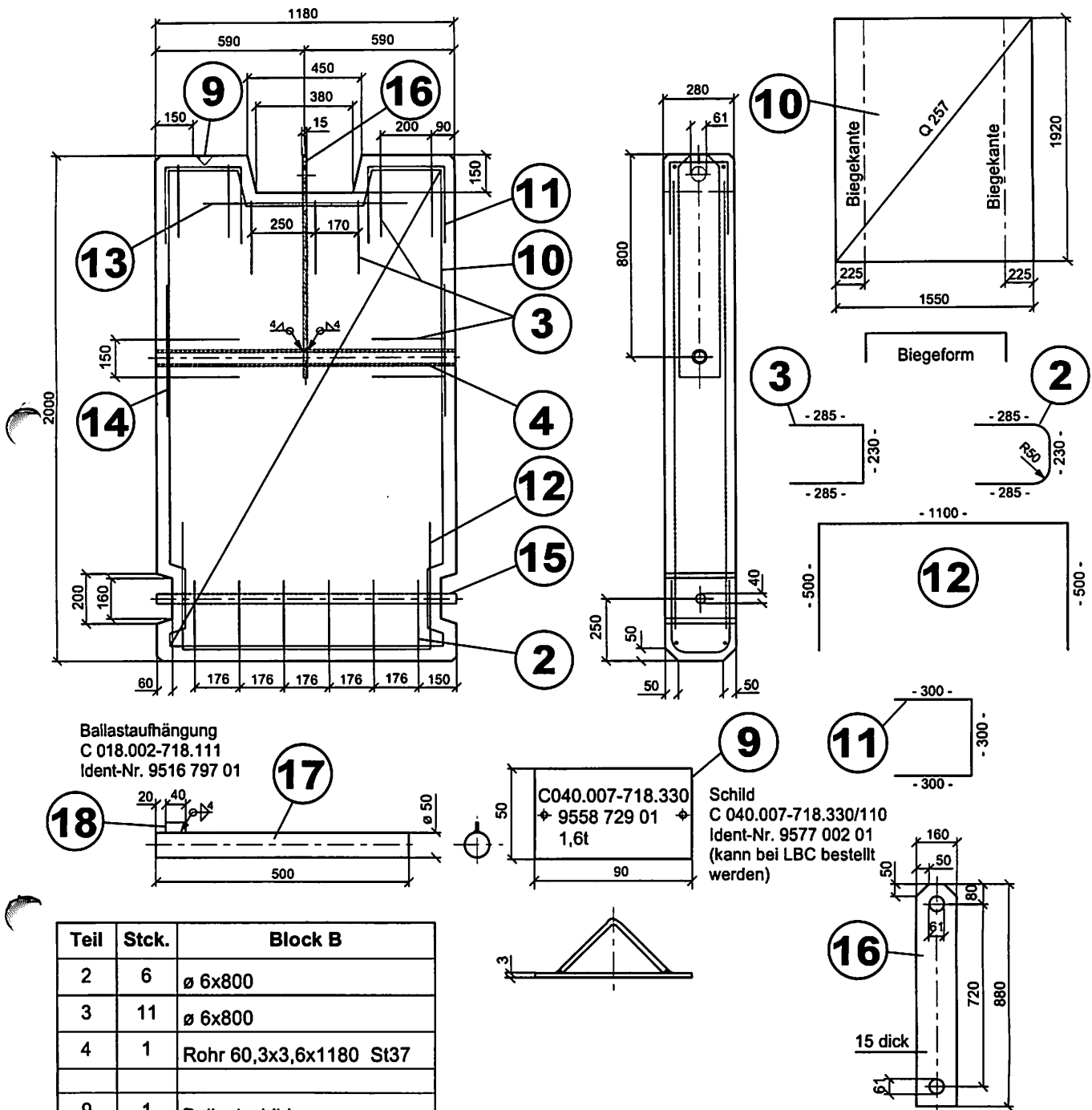
Pos.	Menge	Bezeichnung	Pos.	Menge	Bezeichnung
①	2	Q 257, 1075x3030	⑥	12	Ø10x3030
②	6	Ø6x800	⑨	1	Blech 15x160x1230 St 37
③	42	Ø6x800	⑩	1	Schild C 040.007 – 718.310/110 9577 000 01 kann bei LBC bestellt werden
④	2	Rohr 60,3x3,6x1180 St37	⑪	2	Ballastaufhängung C 018.002 – 718.111 / 9516 797 01
⑤	4	Ø10x1600			

Tab. Gegenballast-Block „A“ = 2,5 t. Zeichnungs-Nr. C 040.007 – 718.310

Gegenballastblock "B"

Gewicht: 1 600 kg

Zeichn.-Nr. C 040.007-718.330



Teil	Stck.	Block B
2	6	∅ 6x800
3	11	∅ 6x800
4	1	Rohr 60,3x3,6x1180 St37
9	1	Ballastschild
10	2	Q 257; 1550x1920
11	4	∅ 10x900
12	2	∅ 10x1975
13	2	∅ 10x800
14	4	∅ 10x1600
15	1	∅ 40x1180 St37
16	1	Blech 15x160x880 St 37
17	2	∅ 50x500 St37
18	2	Flacheisen 20x5x40 St37

Betondeckung min. 2,5 cm
Betongüte B 25
Baustahl BSt 500/550

alle Maße in mm

alle Kanten 20x45° gebrochen

$$\gamma = 2,4 \text{ t/m}^3$$