



Seilrollen

Rope pulleys / Poulies de câble

Seilrolle komplett Rope pulley complete Poulie de câble complet	Ser 05.21 AW 40 - 00	H 1
Seilrolle komplett Rope pulley complete Poulie de câble complet	Ser 09.35 AV 55 - 00	H 2
Meß-Seilrolle komplett Measuring rope pulley complete Poulie de câble de mesure complet	Ser 09.45 BV 80 - 00	H 3
Seilrolle komplett Rope pulley complete Poulie de câble complet	Ser 09.45 DV 80 - 00	H 4
Seilrolle komplett Rope pulley complete Poulie de câble complet	Ser 10.38 AV 65 - 00	H 5
Mess-Seilrolle komplett Measuring rope pulley complete Poulie de câble de mesure complet	Ser 10.45 BV 80 - 00	H 6
Seilrolle komplett Rope pulley complete Poulie de câble complet	Ser 10.45 DV 80 - 00	H 7
Mess-Seilrolle komplett Measuring rope pulley complete Poulie de câble de mesure complet	Ser 11.45 BV 80 - 00	H 8
Seilrolle komplett Rope pulley complete Poulie de câble complet	Ser 11.45 DV 80 - 00	H 9

Seilrolle komplett

Rope pulley cpl. / Poulie de câble cpl.

Bestell-Nr. : 9910 182 01

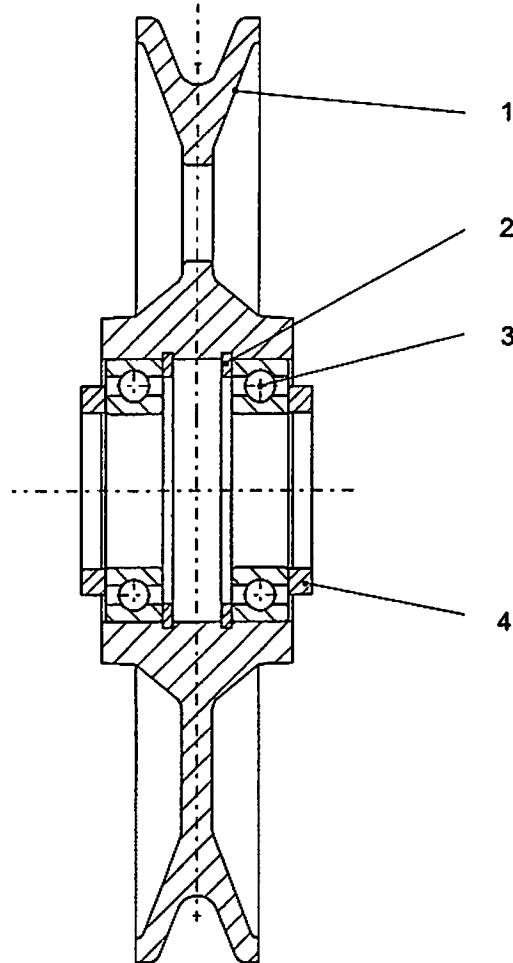
Order No.

Commande N°

Zeichnungs-Nr. : Ser 05.21 AW 40 - 00

Drawing No.

Dessin N°

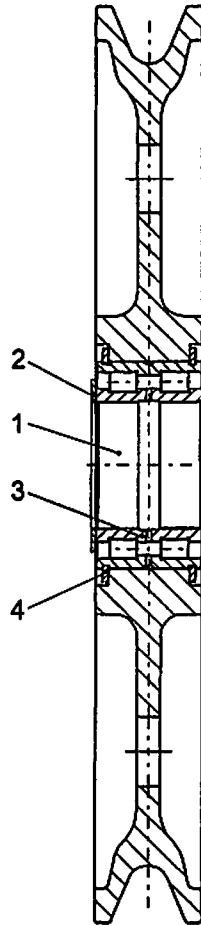


Teil-Nr. Part No. Pièce N°	Bestell-Nr. Order No. Commande N°	Teilbenennung Designation Désignation	Anz. Qty. Nbre.	Zeichnungs-Nr. Drawing No. Dessin N°
1	9910 279 01	Seilrolle rope pulley / poulie de câble	1	Ser 05.21 AW 40 - 01
2	4281 021 01	Sicherungsring 68x2,5 DIN 472 locking ring / circlip intérieur	2	
3	7451 288 01	Lager Nr. 6008 2RS DIN 625 bearing / palier	2	
4	9910 743 01	Distanzring distance ring / rondelle entretoise	2	Ser 53.20 AS 40 - 03

Seilrolle komplett
Rope pulley complete / Poulie de câble complet

Bestell-Nr. : 9910 240 01
Order No.
Commande N°

Zeichnungs-Nr. : Ser 09.35 AV 55 - 00
Drawing No.
Dessin N°

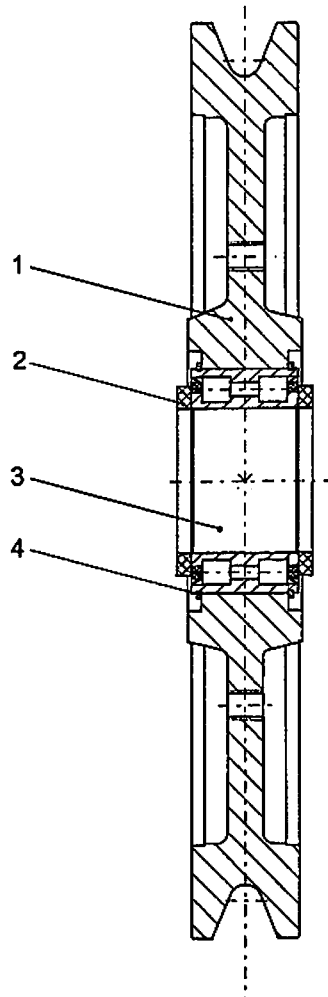


Teil-Nr. Part No. Pièce N°	Bestell-Nr. Order No. Commande N°	Teilbenennung Designation Désignation	Anz. Qty. Nbre.	Zeichnungs-Nr. Drawing N° Dessin N°
1	9910 241 01	Seilrolle rope pulley / poulie de câble	1	Ser 09.35 AV 55 - 01
2	9910 242 01	Distanzring distance ring / rondelle entretoise	2	Ser 09.35 AV 55 - 02
3	7466 932 01	Lager 55X90X46 SL04 5011 PP RR SM03 002-458-063 bearing / palier	1	
4	7474 525 01	Sprengring INA WRE 90 snap ring / jonc	2	

Mess-Seilrolle komplett
Measuring rope pulley complete /
Poulie de câble de mesure complet

Bestell-Nr. : 9910 269 01
Order No.
Commande N°

Zeichnungs-Nr. : Ser 09.45 BV 80 - 00
Drawing No.
Dessin N°



Teil-Nr. Part No. Pièce N°	Bestell-Nr. Order No. Commande N°	Teilbenennung Designation Désignation	Anz. Qty. Nbre.	Zeichnungs-Nr. Drawing No. Dessin N°
1	9910 270 01	Seilrolle rope pulley / poulie de câble	1	Ser 09.45 BV 80 - 01
2	4229 026 01	Scheibe washer / rondelle	2	Ser 13.50 DV 80 - 02
3	7466 935 01	Lager 80x125x60 SL04 5016 PP RR SM03 000-134-635 bearing / palier	1	
4	7474 530 01	Sprengring INA WRE 125 snap ring / jonc	2	

Seilrolle komplett

Rope pulley complete / Poulie de câble complet

Bestell-Nr. : 9910 214 01

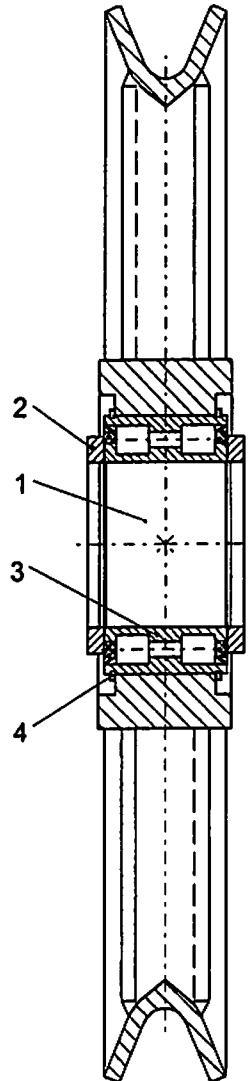
Order No.

Commande N°

Zeichnungs-Nr. : Ser 09.45 DV 80 - 00

Drawing No.

Dessin N°

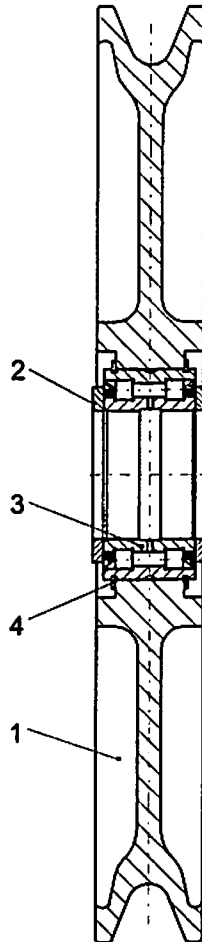


Teil-Nr. Part No. Pièce N°	Bestell-Nr. Order No. Commande N°	Teilbenennung Designation Désignation	Anz. Qty. Nbre.	Zeichnungs-Nr. Drawing No. Dessin N°
1	9910 215 01	Seilrolle rope pulley / poulie de câble	1	Ser 09.45 DV 80 - 01
2	4229 026 01	Scheibe washer / rondelle	2	Ser 13.50 DV 80 - 02
3	7466 935 01	Lager 80x125x60 SL04 5016 PP RR SM03 000-134-635 bearing / palier	1	
4	7474 530 01	Sprengring INA WRE 125 snap ring / jonc	2	

Seilrolle komplett
Rope pulley complete / Poulie de câble complet

Bestell-Nr. : 9910 307 01
Order No.
Commande N°

Zeichnungs-Nr. : Ser 10.38 AV 65 - 00
Drawing No.
Dessin N°

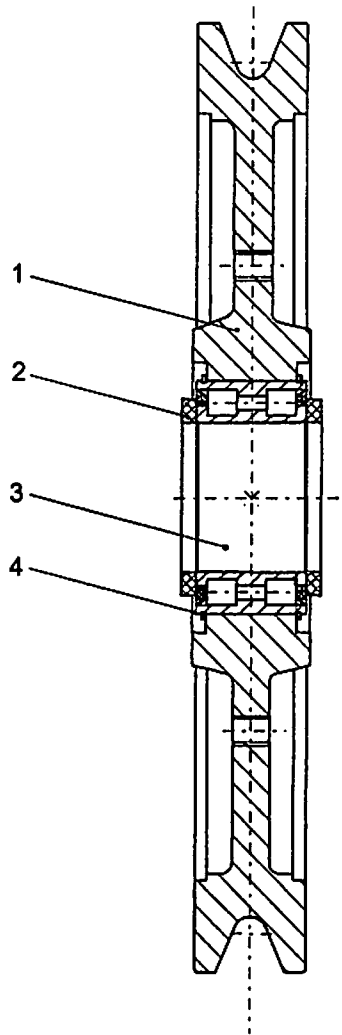


Teil-Nr. Part No. Pièce N°	Bestell-Nr. Order No. Commande N°	Teilbenennung Designation Désignation	Anz. Qty. Nbre.	Zeichnungs-Nr. Drawing No. Dessin N°
1	9910 308 01	Seilrolle rope pulley / poulie de câble	1	Ser 10.38 AV 65 - 01
2	4229 025 01	Distanzscheibe distance washer / rondelle d'écartement	2	Ser 10.40 AV 65 - 02
3	7466 934 01	Lager 65x100x46 SL04 5013 PP RR SM03 002-458-071 bearing / palier	1	
4	7474 529 01	Sprengring INA WRE 100 snap ring / jonc	2	

Mess-Seilrolle komplett
Measuring rope pulley complete /
Poulie de câble de mesure complet

Bestell-Nr. : 9910 464 01
Order No.
Commande N°

Zeichnungs-Nr. : Ser 10.45 BV 80 - 00
Drawing No.
Dessin N°

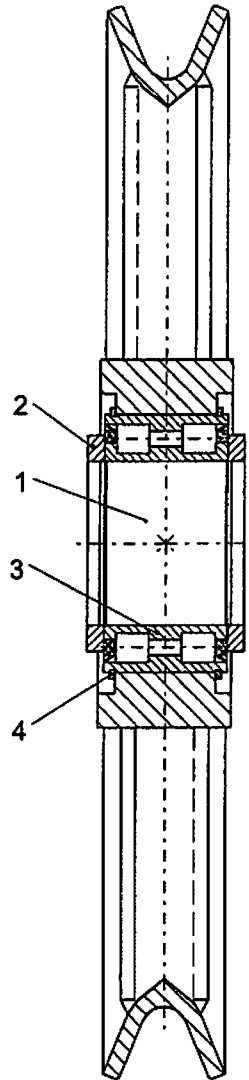


Teil-Nr. Part No. Pièce N°	Bestell-Nr. Order No. Commande N°	Teilbenennung Designation Désignation	Anz. Qty. Nbre.	Zeichnungs-Nr. Drawing No. Dessin N°
1	9910 465 01	Seilrolle rope pulley / poulie de câble	1	Ser 10.45 BV 80 - 01
2	4229 026 01	Scheibe washer / rondelle	2	Ser 13.50 DV 80 - 02
3	7466 935 01	Lager 80x125x60 SL04 5016 PP RR SM03 000-134-635 bearing / palier	1	
4	7474 530 01	Sprengring INA WRE 125 snap ring / jonc	2	

Seilrolle komplett
Rope pulley / Poulie de câble

Bestell-Nr. : 9910 293 01
Order No.
Commande N°

Zeichnungs-Nr. : Ser 10.45 DV 80 - 00
Drawing No.
Dessin N°



Teil-Nr. Part No. Pièce N°	Bestell-Nr. Order No. Commande N°	Teilbenennung Designation Désignation	Anz. Qty. Nbre.	Zeichnungs-Nr. Drawing No. Dessin N°
1	9910 294 01	Seilrolle rope pulley / poulie de câble	1	Ser 10.45 DV 80 - 01
2	4229 026 01	Scheibe washer / rondelle	2	Ser 13.50 DV 80 - 02
3	7466 935 01	Lager 80x125x60 SL04 5016 PP RR SM03 000-134-635 bearing / palier	1	
4	7474 530 01	Sprengring INA WRE 125 snap ring / jonc	2	

Mess-Seilrolle komplett

Measuring rope pulley complete /
Poulie de câble de mesure complet

Bestell-Nr. : 9910 947 01

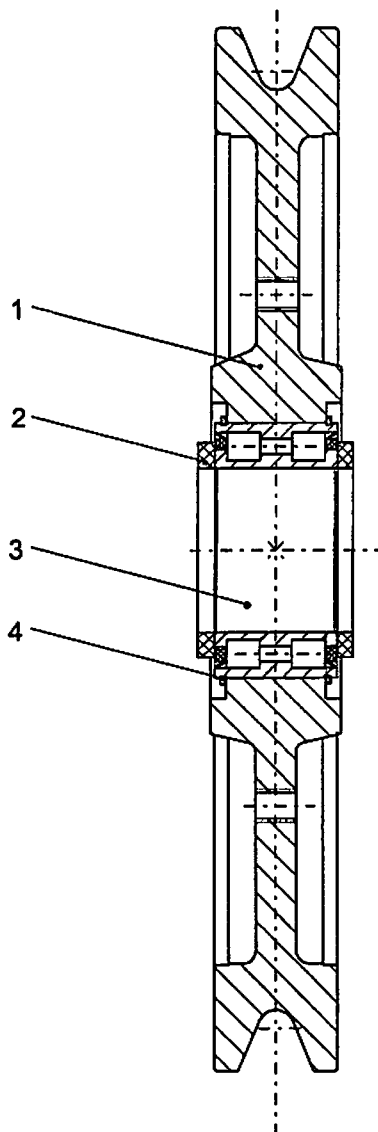
Order No.

Commande N°

Zeichnungs-Nr. : Ser 11.45 BV 80 - 00

Drawing No.

Dessin N°



Teil-Nr. Part No. Pièce N°	Bestell-Nr. Order No. Commande N°	Teilbenennung Designation Désignation	Anz. Qty. Nbre.	Zeichnungs-Nr. Drawing No. Dessin N°
1	9910 948 01	Seilrolle rope pulley / poulie de câble	1	Ser 11.45 BV 80 - 01
2	4229 026 01	Scheibe washer / rondelle	2	Ser 13.50 DV 80 - 02
3	7466 935 01	Lager 80x125x60 SL04 5016 PP RR SM03 000-134-635 bearing / palier	1	
4	7474 530 01	Sprengtring INA WRE 125 snap ring / jonc	2	

Seilrolle komplett

Rope pulley complete / Poulie de câble complet

Bestell-Nr. : 9910 325 01

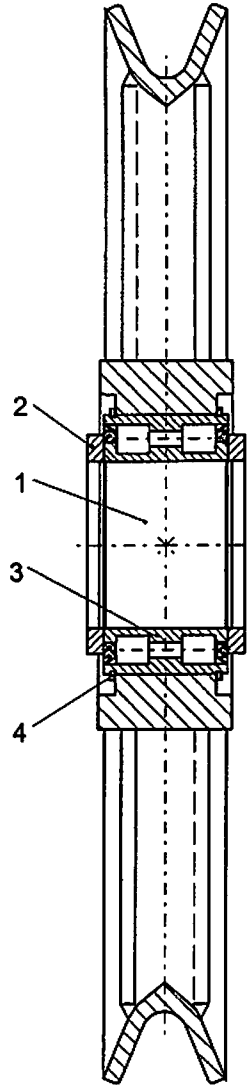
Order No.

Commande N°

Zeichnungs-Nr. : Ser 11.45 DV 80 - 00

Drawing No.

Dessin N°



Teil-Nr. Part No. Pièce N°	Bestell-Nr. Order No. Commande N°	Teilbenennung Designation Désignation	Anz. Qty. Nbre.	Zeichnungs-Nr. Drawing No. Dessin N°
1	9910 326 01	Seilrolle rope pulley / poulie de câble	1	Ser 11.45 DV 80 - 01
2	4229 026 01	Scheibe washer / rondelle	2	Ser 13.50 DV 80 - 02
3	7466 935 01	Lager 80x125x60 SL04 5016 PP RR SM03 000-134-635 bearing / palier	1	
4	7474 530 01	Sprengring INA WRE 125 snap ring / jonc	2	