

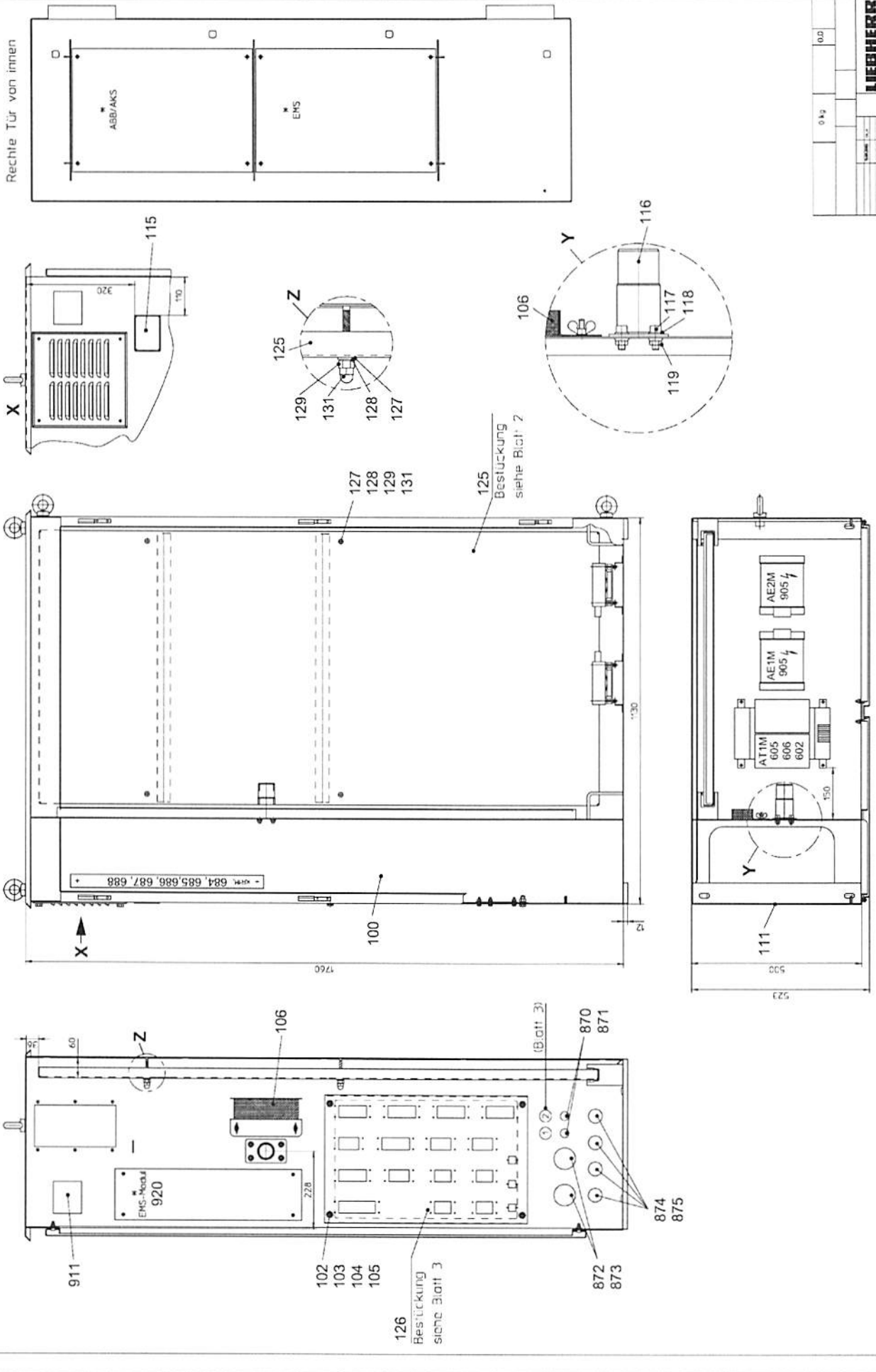


# Schaltschränke

## Switchgear cabinets / Armoires électriques

<b>Schaltschrank S 1 - Geräteanordnung</b>	J 1
Switchgear cabinet S 1 - layout of equipment	
Armoire électrique S 1 - disposition de l'équipement	
<b>Schaltschrank S 2 - Geräteanordnung</b>	J 8
Switchgear cabinet S 2 - layout of equipment	
Armoire électrique S 2 - disposition de l'équipement	

0 kg	0,0
<b>LIEBHERR</b>	
WERKSTÄTTEN FÜR ELEKTRO-UND MASCHINENBAU 18, WEINSTRASSE 11, 4000 DUISBURG TELEFON (0212) 2502-1	
1:5	4005 - 82 160
9690 020 01	



7.3.2006  
300521

**LIEBHERR**

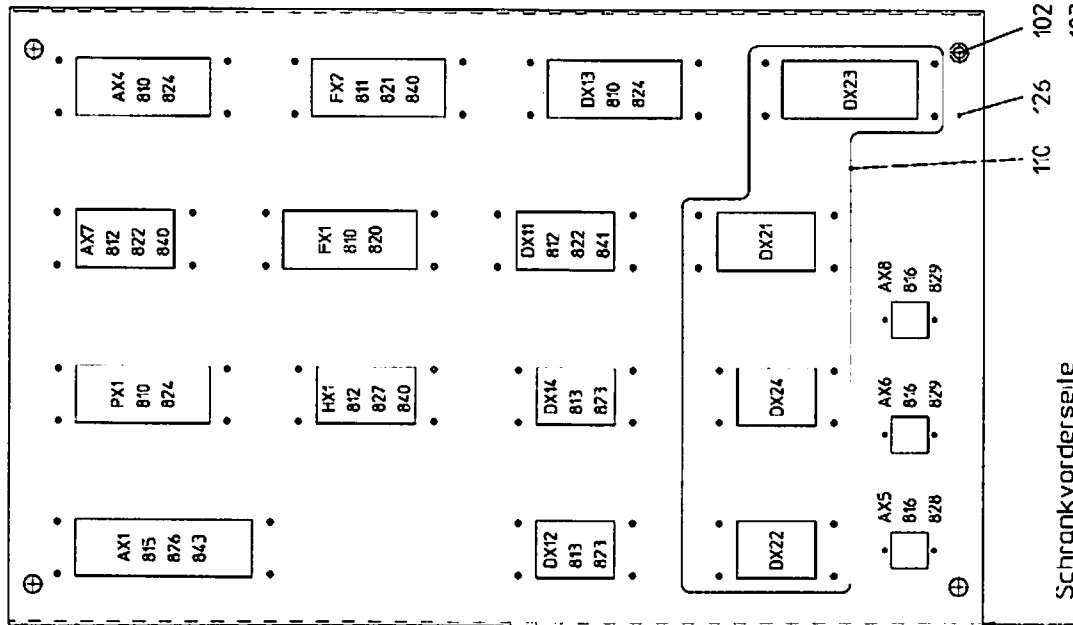
SCHALTSCHRANK 440/400V/50-60HZ  
SWITCH CABINET 440/400V/50-60HZ

5 (1/6)

96 90 020 01

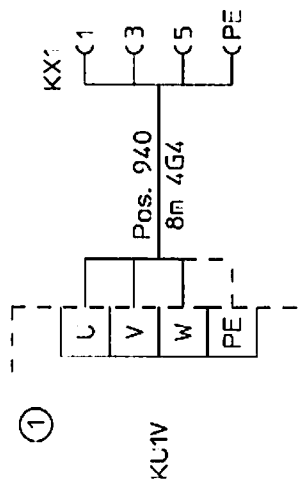


Steckerbezeichnung auf beiden Seiten beschriften!

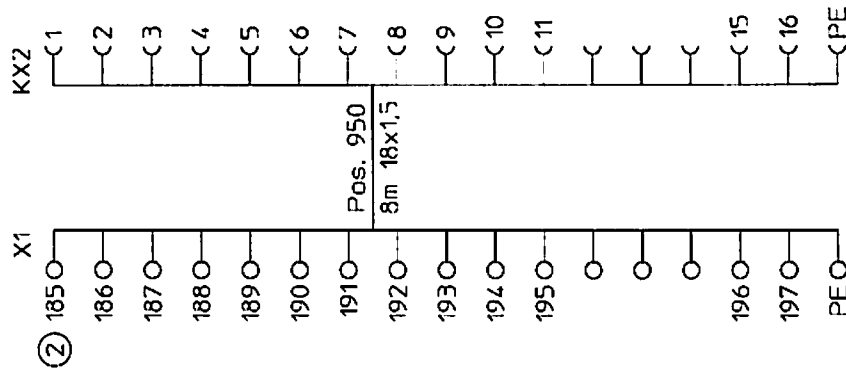


Schrankvorderseite

Steckerkollierung 9333 655 01  
 Artikelcode: 4005-10736  
 Zeichnungsnr.:



①



②

Längenangaben ab Verschraubung  
 Schaltschrank bis Stecker

0 kg

0.0

**LIEBHERR**

SCHALTSCHRANK  
 SWITCHBOARD / ARMOIRE ELECTRIQUE  
 QUADRO ELETTICO / ARMARIO ELETTRICO  
 PANEL-CLIMATE

1:2

4005 - 82 160

9690 020 01

7.3.2006  
 300523

**LIEBHERR**

SCHALTSCHRANK 440/400V/50-60HZ  
 SWITCH CABINET 440/400V/50-60HZ

7 (3/6)

96 90 020 01

Pos.	Artikel	Menge	Bezeichnung	Description	Serie	K
100	932697601	1	LEERSCHRANK	ENCLOSURES		
102	4065164	4	SECHSKANTSCHRAUBE ISO 4017 M 10X25	HEX HEAD SCREW		
103	420001301	8	SCHEIBE ISO 7089 10 ST	WASHER		
104	423911001	4	SICHERUNGSSCHEIBE VS 10	LOCK WASHER		
105	411504701	4	MUTTER ISO 4032 M 10 10	NUT		
106	262112601	0.2m	GUMMIKLEMMPROFIL	RUBBER GLAZING SECTION		
107	406528401	4	SECHSKANTSCHRAUBE ISO 4017 M 3X10 8.	HEX HEAD SCREW		
108	420000501	8	SCHEIBE ISO 7089 3 ST	WASHER		
109	411500101	4	MUTTER ISO 4032 M 3 6	NUT		
110	932933501	1	BLECH 2X159X332	SHEET METAL		
111	10166472	1	AUFBEWAHRUNGSTASCHE	BAG		
113	638041601	2	SCHUTZZEICHEN 16MM DURCHM.	PROTECTION SIGN		
116	933089701	1	HALTERUNG	MOUNTING		
117	4600079	4	ZYLINDERSCHRAUBE ISO 4762 M 8X20 8.8	CYLINDER SCREW		
118	412101701	6	MUTTER DIN 1587 M 10 POLYAMID	NUT		
119	411541101	4	MUTTER M 8 8	NUT		
120	773195314	4	SCHILD BGV 100X100	LABEL		
121	420001201	4	SCHEIBE ISO 7089 8 ST	WASHER		
125	932797501	1	MONTAGEPLATTE	MOUNTING PLATE		
126	933023801	1	STECKDOSENPLATTE	PLUG SOCKET PLATE		
127	420001301	4	SCHEIBE ISO 7089 10 ST	WASHER		
128	423911001	4	SICHERUNGSSCHEIBE VS 10	LOCK WASHER		
129	411504701	4	MUTTER ISO 4032 M 10 10	NUT		
130	263054902	4.5m	TRAGSCHIENE	SUPPORT RAIL		
131	412100301	4	MUTTER DIN 1587 M 10 6	NUT		
132	260020702	2m	VERDRAHTUNGSKANAL	WIRING DUCT		
133	638109101	4m	VERDRAHTUNGSKANAL	WIRING DUCT		
134	638109201	2m	VERDRAHTUNGSKANAL	WIRING DUCT		
140	636342001	2	BEFESTIGUNGSWINKEL	CLIP ANGLE		
145	636201301	1	ERDLEITER-TRENNKLEMME	EARTHING ISOLATING TERMINAL		
150	636300201	2	SCHIENE	RAIL		
170	636123001	3	KLEMME	TERMINAL		
171	636102201	16	KLEMME	TERMINAL		
172	636111401	18	KLEMME	TERMINAL		
180	636109601	2	ENDKLAMMER	END CLAMP		
181	636011001	2	HALTEPLATTE	CARRIER PLATE		
182	636010001	0.03	ABDECKPROFIL	COVERING PROFILE		
215	638000901	1	WARNSCHILD	DANGER SIGN		
220	604445101	2	SICHERUNGSAUTOMAT	AUTOMATIC BREAKER		
221	604470901	3	SICHERUNGSAUTOMAT	AUTOMATIC BREAKER		
222	604446301	1	SICHERUNGSAUTOMAT	AUTOMATIC BREAKER		
223	10037197	1	SICHERUNGSAUTOMAT 4A440VAC220VDC	AUTOMATIC BREAKER		
224	604437501	1	HILFSSCHALTER	AUXILIARY SWITCH		
300	631178001	4	SCHUETZ A 9-30-10-110	CONTACTORS		
310	631178301	1	SCHUETZ A 16-30-10-110	CONTACTORS		
345	939328501	1	SCHUETZ A 185	CONTACTORS		
			⇒ □ 11			
390	630145601	4	KLEINSCHALTRELAIS	SMALL RELAYS		
395	630144801	1	SCHALTRELAIS 2WE110V UC 50-60HZ	SWITCHING RELAY		
400	631176001	7	SCHUETZ N 40 E 110	CONTACTORS		
405	631176201	10	SCHUETZ N 31 E 110	CONTACTORS		
410	631176101	6	SCHUETZ N 22 E 110	CONTACTORS		
450	631176301	2	SCHUETZ N 51/11 110	CONTACTORS		
460	631360001	1	ZEITBLOCK TP40IA0,1-40S.ABF.	TIME RELAY		
465	631360101	1	ZEITBLOCK TP40DA0,1-40S.ANZ.	TIME RELAY		
490	631169401	2	HILFSSCHALTER CA 5-10	AUXILIARY SWITCH		
491	631169901	8	HILFSSCHALTER CA 5-01	AUXILIARY SWITCH		
500	10023261	1	HAUPTSCHALTER WANDMONTAGE	MASTER SWITCH / MAIN SWITCH		
506	10016322	1	ADAPTER M 22-IVS	ADAPTER		
507	10014705	1	BEFESTIGUNGSADAPTER	FIXING ADAPTER		

7.3.2006

**LIEBHERR**

SCHALTSCHRANK 440/400V/50-60HZ  
SWITCH CABINET 440/400V/50-60HZ

□ 8 (4/6)

96 90 020 01

Pos.	Artikel	Menge	Bezeichnung	Description	Serie	K
508	10014708	1	SCHLUESSELSCHALTER	KEY-OPERATED SWITCH		
510	632463401	1	LEISTUNGSSCHALTER	SWITCH		
521	604435801	1	SICHERUNGSAUTOMAT	AUTOMATIC BREAKER		
535	632460601	1	MOTORSCHUTZSCHALTER	MOTOR PROTECTION SWITCH		
541	10037234	1	TRAFO-SCHUTZSCHALTER 6,3A	TRANSFORMER SAFETY SWITC		
542	632461001	1	TRAFO-SCHUTZSCHALTER	TRANSFORMER SAFETY SWITC		
547	632460201	1	HILFSSCHALTER	AUXILIARY SWITCH		
549	604437401	3	HILFSSCHALTER	AUXILIARY SWITCH		
550	604430701	1	SICHERUNGSAUTOMAT	AUTOMATIC BREAKER		
552	604430901	3	SICHERUNGSAUTOMAT	AUTOMATIC BREAKER		
563	604461501	0.318m	SAMMELSCHIENENBLOCK	BUSBAR BLOCK		
564	604462001	6	ENDKAPPE	FINAL CAP		
600	633076901	1	TRAFO 1,0KVA	TRANSFORMER		
601	633004301	1	TRAFO 2,5KVA	TRANSFORMER		
602	411514101	4	MUTTER ISO 4032 M 8 6	NUT		
605	633004701	1	TRAFO 3,0KVA	TRANSFORMER		
606	4900111	4	SECHSKANTSCHRAUBE ISO 4017 M 8X30 8.	HEX HEAD SCREW		
610	10002334	1	NETZGERAET COMPETENT	POWER-SUPPLY UNIT		
655	634019501	1	SI-GLEICHRICHTER	SILICON RECTIFIER		
680	933240001	1	FREQUENZUMRICHTER ⇒ □ 12	FREQUENCY CONVERTER		
683	10045282	1	NETZFILTER UNTERBAUVERSION	MAINS FILTER		
684	635093701	1	BREMSWIDERSTAND 82 OHM 1	BRAKING RESISTANCE		
685	600265501	5m	LEITUNG	LINE		
686	975130401	2	BLECH 4X60X125	SHEET METAL		
687	602002901	2	ROHRSCHELLE 11MM	TUBE CLAMP		
688	602003101	1	ROHRSCHELLE 13MM	TUBE CLAMP		
690	932313401	1	FREQUENZUMRICHTER ⇒ □ 13	FREQUENCY CONVERTER		
693	10022788	1	SCHIRMBLECH	SHROUD		
694	10032625	1	NETZFILTER UNTERBAUVERSION	MAINS FILTER		
698	636119901	2	KLEMME	TERMINAL		
699	933442401	1	EINSTELLANWEISUNG	ADJUSTING INSTRUCTION		
810	605602601	4	ANBAUGEHAEUSE HAN 16B AGG-K16	ADD-HOUSING		
811	605611001	1	ANBAUGEHAEUSE	ADD-HOUSING		
812	605603201	3	ANBAUGEHAEUSE HAN 10E	ADD-HOUSING		
813	605613701	2	ANBAUGEHAEUSE	ADD-HOUSING		
815	605600401	1	ANBAUGEHAEUSE HAN 24B AGG-K24	ADD-HOUSING		
816	10021243	3	ANBAUGEHAEUSE	ADD-HOUSING		
820	10007274	1	BUCHSENEINSATZ	SLEEVE INSERT		
821	637005301	1	STECKDOSENEINSATZ	PLUG SOCKET INSERT		
822	605301401	2	STECKDOSENEINSATZ HAN 10E BU	PLUG SOCKET INSERT		
823	605631301	2	STECKDOSENEINSATZ	PLUG SOCKET INSERT		
824	605610901	3	BUCHSENEINSATZ	SLEEVE INSERT		
826	605612101	1	STECKDOSENEINSATZ	PLUG SOCKET INSERT		
827	605634401	1	BUCHSENEINSATZ	SLEEVE INSERT		
828	605662501	1	BUCHSENEINSATZ HAN 3A	SLEEVE INSERT		
829	10021244	2	STECKDOSENEINSATZ	PLUG SOCKET INSERT		
840	605602301	28	KONTAKTBUCHSE 1,5	CONTACT BUSH		
841	605601801	10	KONTAKTBUCHSE 1,0QMM	CONTACT BUSH		
842	10021234	4	KONTAKTBUCHSE	CONTACT BUSH		
843	605610301	64	KONTAKTBUCHSE 0,75	CONTACT BUSH		
850	605638001	32	FUEHRUNGSSTIFT	GUIDE PIN		
851	605638101	32	FUEHRUNGSBUCHSE	GUIDE BUSHING		
860	10010252	1	MONTAGEPLATTE	MOUNTING PLATE		
861	605612101	1	STECKDOSENEINSATZ	PLUG SOCKET INSERT		
862	605612501	1	STECKEREINSATZ	PLUG INSERT		
863	605641001	1	TUELLENGEHAEUSE	BUSH HOUSING		
864	605608501	64	CRIMPKONTAKT BU 1,5	CRIMP TYPE CONTACT		
865	605608401	64	CRIMPKONTAKT STI 1,0QMM	CRIMP TYPE CONTACT		

7.3.2006

**LIEBHERR**

SCHALTSCHRANK 440/400V/50-60HZ  
SWITCH CABINET 440/400V/50-60HZ

□ 9 (5/6)

96 90 020 01

Pos.	Artikel	Menge	Bezeichnung	Description	Serie	K
870	602443501	2	KABELVERSCHRAUBUNG	CABLE JOINT		
871	602506301	2	GEGENMUTTER	COUNTERNUT		
872	602441501	2	KABELVERSCHRAUBUNG	CABLE JOINT		
873	602507701	2	GEGENMUTTER	COUNTERNUT		
874	602441201	4	KABELVERSCHRAUBUNG	CABLE JOINT		
875	602507401	4	GEGENMUTTER	COUNTERNUT		
900	10021218	1	SOLLWERTEINGABE	SET VALUE INPUT		
901	10279147	1	SOLLWERTEINGABE	SET VALUE INPUT		
902	605240201	1	STECKDOSE AP	EXPOSED PLUG SOCKET		
903	975876501	1	WARNSCHILD	DANGER SIGN		
904	630144501	1	PHASENFOLGERELAIS 0028411	PHASE-SEQUENCE RELAY		
905	10113086	2	HEIZGEBLAESE 400W 230V	FAN HEATER		
906	615101401	2	TEMPERATURREGLER	REGULATOR OF TEMPERATUR		
911	626006401	1	NORMALGEBLAESE 110V 50/60HZ	STANDARD FAN		
940	933088701	1	ANSCHLUSSKABEL	CABLE		
			⇒ □ 14			
950	933087901	1	STEUERLEITUNG	CONTROL CABLE		
			⇒ □ 15			

7.3.2006

**LIEBHERR**

SCHALTSCHRANK 440/400V/50-60HZ  
SWITCH CABINET 440/400V/50-60HZ

□ 10 (6/6)

96 90 020 01

**OHNE BILD**  
**WITHOUT ILLUSTRATION**  
**SANS PLANCHE**

Pos.	Artikel	Menge	Bezeichnung	Description	Serie	K
1	631179501	1	SCHUETZ A 185-30-22	CONTACTORS		
2	631170701	1	ABDECKUNG LT185-AC	COVER		
3	636301201	2	KLEMME LZ185-2C/120	TERMINAL		

7.3.2006  
100000

**LIEBHERR**

SCHUETZ A 185  
CONTACTORS A 185

11

93 93 285 01



**OHNE BILD  
WITHOUT ILLUSTRATION  
SANS PLANCHE**

Pos.	Artikel	Menge	Bezeichnung	Description	Serie	K
2	10043099	1	OPERATOR	OPERATOR		
5	933240101	1	PARAMETERSATZ	PARAMETER SET		
10	933240201	1	TYPENSCHILD	TYPE PLATE		
15	975799001	1	KLEBESCHILD 42,3X105	ADHESIVE LABEL		

7.3.2006  
100000

**LIEBHERR**

FREQUENZUMRICHTER  
FREQUENCY CONVERTER

12

93 32 400 01

**OHNE BILD**  
**WITHOUT ILLUSTRATION**  
**SANS PLANCHE**

Pos.	Artikel	Menge	Bezeichnung	Description	Serie	K
5	933212901	1	OPERATOR	OPERATOR		
10	932313601	1	TYPENSCHILD	TYPE PLATE		
15	975799001	1	KLEBESCHILD 42,3X105	ADHESIVE LABEL		

7.3.2006  
100000

**LIEBHERR**

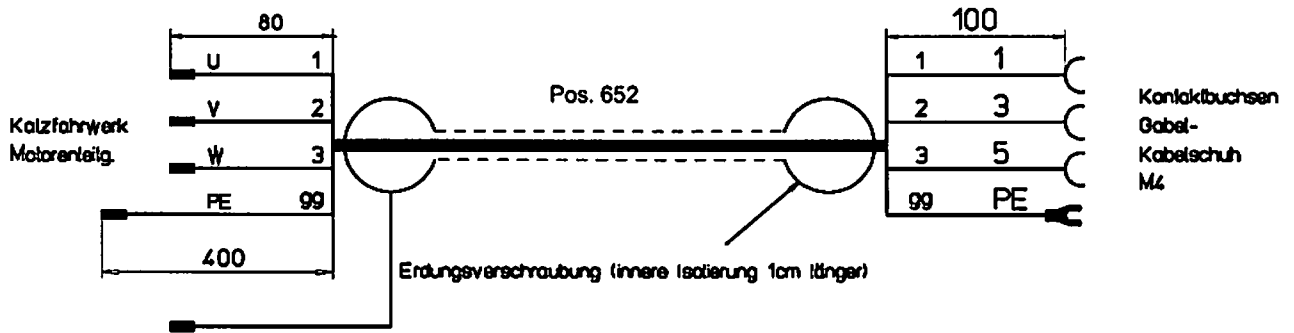
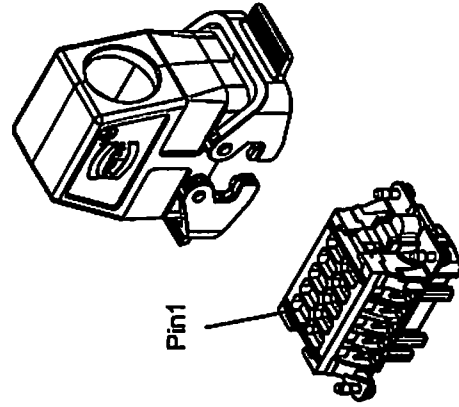
FREQUENZUMRICHTER  
FREQUENCY CONVERTER

13

93 23 134 01

Schaltschrankseite  
side of devices /  
côté des appareils

Geräteseite  
switchgear cabinet side /  
côté de l'armoire électrique



C050.800-410.690

300524

Pos.	Artikel	Menge	Bezeichnung	Description	Serie	K
691	10018563	7.5m	LEITUNG 4G4	LINE		
692	10025140	1	TUELLENGEHAUSE HAN 10 B	BUSH HOUSING		
693	602413601	1	ERDUNGSKABELVERSCHRAUBUNG	EARTH CABLE JOINT		
694	605660801	1	BUCHSENEINSATZ	SLEEVE INSERT		
695	10021234	3	KONTAKTBUCHSE	CONTACT BUSH		
696	260493702	1	REDUZIERUNG	REDUCER		
697	602343201	5	ADERENDHUELSE 6,00/N	JACKET		

7.3.2006  
300524

**LIEBHERR**

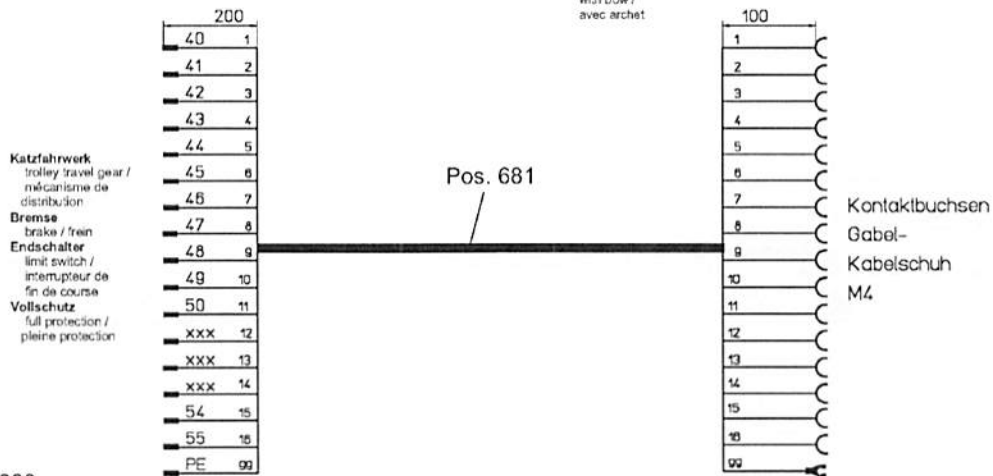
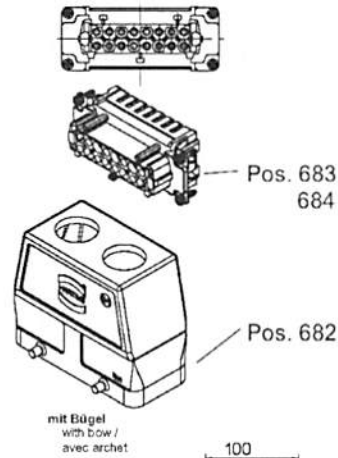
ANSCHLUSSKABEL  
CABLE

□ 14

93 30 887 01

**Schaltschrankseite**  
switchgear cabinet side /  
côté de l'armoire électrique

**Geräteseite**  
side of devices /  
côté des appareils



C050.800-410.680

300497

Pos.	Artikel	Menge	Bezeichnung	Description	Serie	K
681	600265301	7.5m	LEITUNG 18G 1,5	LINE		
682	10021208	1	TUELLENGEHAEUSE	BUSH HOUSING		
683	637005301	1	STECKDOSENEINSATZ	PLUG SOCKET INSERT		
684	605602301	13	KONTAKTBUCHSE 1,5	CONTACT BUSH		
685	602440301	1	KABELVERSCHRAUBUNG	CABLE JOINT		
686	602515301	1	BLINDSTOPFEN	DUMMY PLUG / BLANKING PLU		
687	605665801	2	BUEGEL	BOW		
688	602341501	13	ADERENDHUELSE 1,50QMM	JACKET		

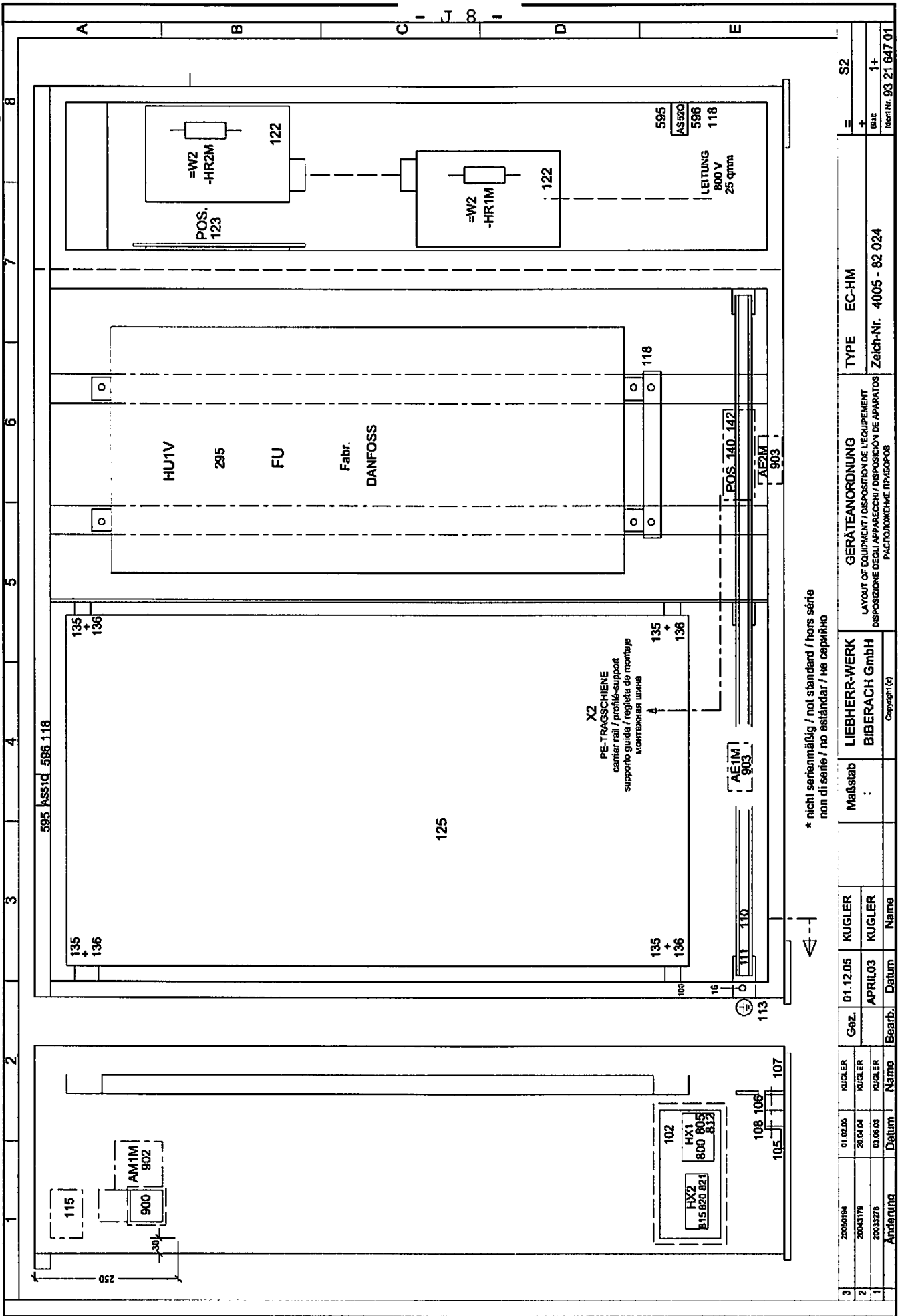
7.3.2006  
300497

**LIEBHERR**

STEUERLEITUNG  
CONTROL CABLE

15

93 30 879 01



\* nicht serienmäßig / not standard / hors série  
 non di serie / no estándar / не серийно

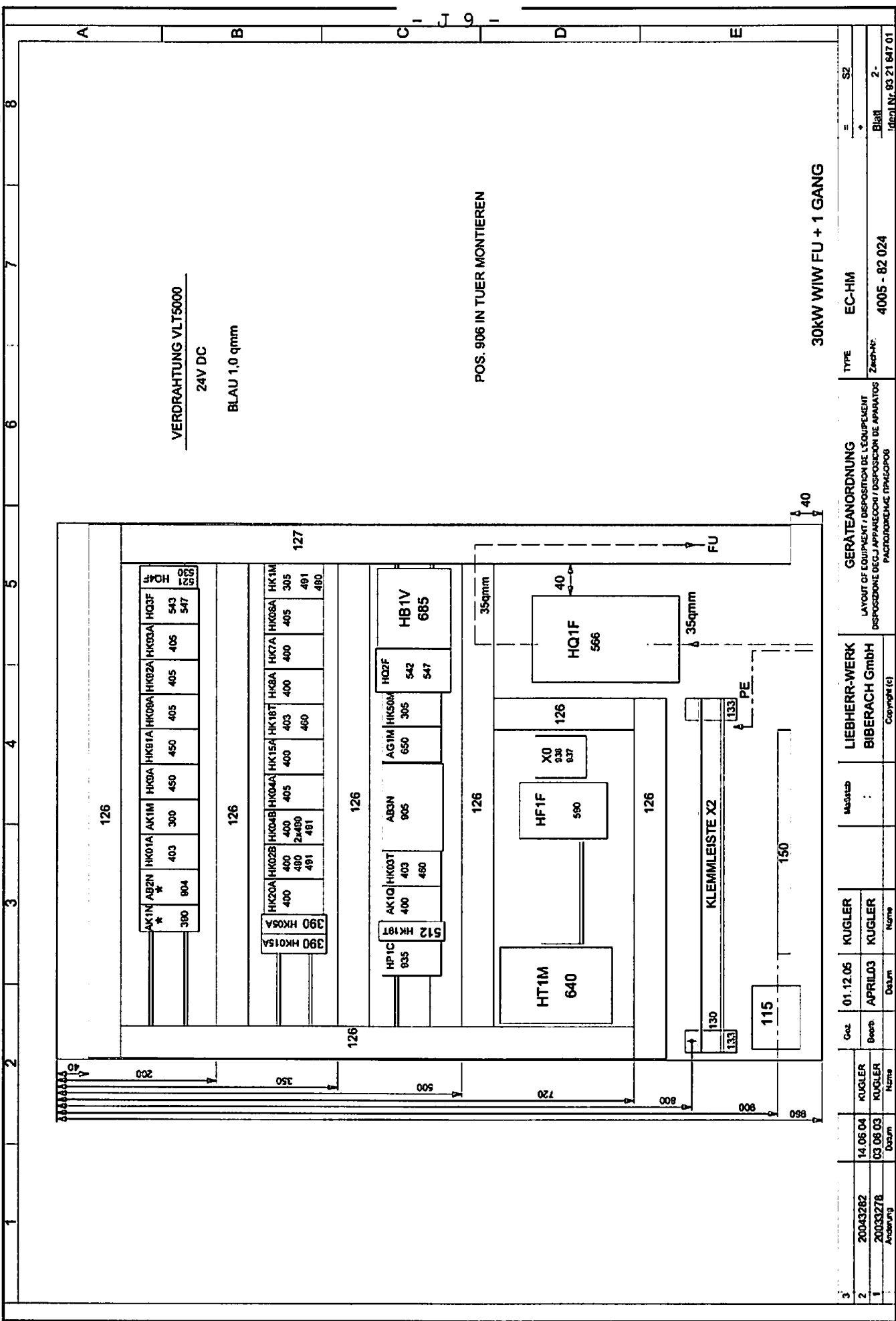
3	20050194	01.02.05	KUGLER	01.12.05	KUGLER	Maßstab	LIEBHERR-WERK BIBERACH GmbH	GERÄTEANORDNUNG LAYOUT OF EQUIPMENT / DISPOSITION DE L'EQUIPEMENT DISPOSIZIONE DEGLI APPARECCHI / DISPOSICION DE APARATOS РАСПОЛОЖЕНИЕ ПРИБОРОВ	TYPE EC-HM	SZ
2	20043175	20.01.04	KUGLER	APRIL03	KUGLER					+
1	20033276	03.06.03	KUGLER							1+
Änderung										Bearb.
										Datum
										Name
										Zeich-Nr. 4005 - 82 024
										Rechnr. 93.21.647.01

17.3.2006  
300705

**LIEBHERR** SCHALTSCHRANK  
SWITCH CABINET

5 (1/4)

93 21 647 01



TYPE	EC-HIM	=	SZ
Zach-Nr.	4005 - 82 024	+	Blatt 2 -
		Blatt Nr. 93 21 647 01	

GERÄTEANORDNUNG  
LAYOUT OF EQUIPMENT / DISPOSITION DE L'EQUIPEMENT  
DISPOSICIÓN DE LA APARECIDA / DISPOSICIÓN DE APARATOS  
РАСПОЛОЖЕНИЕ ПРИБОРОВ

LIEBHERR-WERK  
BIBERACH GmbH  
Германия (G)

Gez.	01.12.05	KUGLER	Name
Beerb.	APRIL03	KUGLER	Name
			Datum

20043282	14.06.04	KUGLER	Name
20053278	03.08.03	KUGLER	Name
			Datum

17.3.2006  
300706  
**LIEBHERR**

SCHALTSCHRANK  
SWITCH CABINET

6 (2/4)  
93 21 647 01

Pos.	Artikel	Menge	Bezeichnung	- J 10 -	Description	Serie	K
100	933727101	1	LEERSCHRANK		ENCLOSURES		
102	933819901	1	STECKDOSENPLATTE 2X165X360		PLUG SOCKET PLATE		
103	933650201	1	ABDECKPLATTE 2X436X744		COVER PLATE		
106	262112601	2.24m	GUMMIKLEMPROFIL		RUBBER GLAZING SECTION		
107	4001463	2	SECHSKANTSCHRAUBE ISO 4014 M 8X80 8.		HEX HEAD SCREW		
108	411514101	4	MUTTER ISO 4032 M 8 6		NUT		
110	989166501	1	KABELBEFESTIGUNGSSCHIENE		CABLE ATTACHMENT RAIL		
111	4600051	2	ZYLINDERSCHRAUBE ISO 4762 M 8X16 8.8		CYLINDER SCREW		
113	638041601	2	SCHUTZZEICHEN 16MM DURCHM.		PROTECTION SIGN		
114	4900188	2	SECHSKANTSCHRAUBE ISO 4017 M 8X16 8.		HEX HEAD SCREW		
115	932164101	2	TYPENSCHILD		TYPE PLATE		
116	932866001	2	ENDSCHALTERBLECH 2X65X68		LIMIT SWITCH PLATE		
117	939268801	1	WINKEL 4X67X320		ANGLE		
118	932866001	2	ENDSCHALTERBLECH 2X65X68		LIMIT SWITCH PLATE		
119	411541001	4	MUTTER M 6 8		NUT		
120	773195314	4	SCHILD BGV 100X100		LABEL		
121	638039501	2	WARNSCHILD		DANGER SIGN		
122	635049701	1Satz	WIDERSTAND 5KW 6,8 OHM		RESISTOR		
123	933262701	1	BLECH 2X318X410		SHEET METAL		
125	939158301	1	MONTAGEPLATTE 2,5X700X1010		MOUNTING PLATE		
126	638109101	3.3m	VERDRAHTUNGSKANAL		WIRING DUCT		
127	638109201	0.88m	VERDRAHTUNGSKANAL		WIRING DUCT		
128	263054902	2.23m	TRAGSCHIENE		SUPPORT RAIL		
133	10167564	2	SCHRAEGBUEGEL		ANGLE STIRRUP		
135	993902801	4	KLEMMSTUECK		CLAMP PIECE		
136	4900128	4	SECHSKANTSCHRAUBE ISO 4017 M 8X25 8.		HEX HEAD SCREW		
140	10042732	8	BUEGELSHELLE 8-12MM		STRAP CLIP		
142	10042736	8	GEGENWANNE 8-12MM		COUNTERPART FOR CLAMP H		
150	636300201	1	SCHIENE		RAIL		
155	602101601	2	KLEMME		TERMINAL		
162	636102501	15	KLEMME		TERMINAL		
175	636102201	13	KLEMME		TERMINAL		
179	636122001	4	EINZELABDECKUNG		INDIVIDUAL COVER		
180	636109601	1	ENDKLAMMER		END CLAMP		
295	932654301	1	FREQUENZUMRICHTER		FREQUENCY CONVERTER		
300	631179801	1	SCHUETZ A 9-30-01		CONTACTORS		
305	631178001	2	SCHUETZ A 9-30-10-110		CONTACTORS		
390	630144801	2	SCHALTRELAIS 2WE110V UC 50-60HZ		SWITCHING RELAY		
400	631176001	7	SCHUETZ N 40 E 110		CONTACTORS		
403	631176101	3	SCHUETZ N 22 E 110		CONTACTORS		
405	631176201	5	SCHUETZ N 31 E 110		CONTACTORS		
450	631176301	2	SCHUETZ N 51/11 110		CONTACTORS		
460	631360001	2	ZEITBLOCK TP40IA0,1-40S.ABF.		TIME RELAY		
490	631169401	4	HILFSSCHALTER CA 5-10		AUXILIARY SWITCH		
491	631169901	3	HILFSSCHALTER CA 5-01		AUXILIARY SWITCH		
512	630159701	1	ZEITRELAIS 0,05SEK-10MIN.		TIME RELAY		
521	604505201	1	SCHUTZSCHALTER 8A		AUTOMATIC CIRCUIT BREAKER		
530	604507601	1	STECKSOCKEL		PLUG BASE		
542	632460301	1	MOTORSCHUTZSCHALTER		MOTOR PROTECTION SWITCH		
543	632461001	1	TRAFO-SCHUTZSCHALTER		TRANSFORMER SAFETY SWITCH		
547	632460201	2	HILFSSCHALTER		AUXILIARY SWITCH		
566	632465501	1	LEISTUNGSSCHALTER		SWITCH		
590	630057901	1	UEBERLASTRELAIS 45-63A		RELAY		
595	632400101	2	ENDTASTER		LIMIT KEY SWITCH		
596	638102501	2	BAUTEIL		COMPONENT		
640	633054201	1	TRAFO 0,63KVA		TRANSFORMER		
650	10002335	1	NETZGERAET COMPETENT		POWER-SUPPLY UNIT		
680	932654401	1	PARAMETERSATZ		PARAMETER SET		
681	635975001	1	STEUERPLATINE		PRINTED CIRCUIT BOARD		
682	635914101	1	BEDIENTABLEAU		CONTROL BOARD		

17.3.2006

**LIEBHERR**SCHALTSCHRANK  
SWITCH CABINET 7 (3/4)

93 21 647 01

Pos.	Artikel	Menge	Bezeichnung	Description	Serie	K
685	10021218	1	SOLLWERTEINGABE	SET VALUE INPUT		
800	605603201	1	ANBAUGEHAEUSE HAN 10E	ADD-HOUSING		
805	605104601	1	STECKEREINSATZ	PLUG INSERT		
812	605612401	36	CRIMPKONTAKT STI 1,5	CRIMP TYPE CONTACT		
815	605603201	1	ANBAUGEHAEUSE HAN 10E	ADD-HOUSING		
820	605301401	1	STECKDOSENEINSATZ HAN 10E BU	PLUG SOCKET INSERT		
821	605602301	10	KONTAKTBUCHSE 1,5	CONTACT BUSH		
890	638125901	1	AUFBEWAHRUNGSTASCHE	BAG		
900	10167444	1	AUSBLASSTUTZEN	BLOW-OUT CONNECTING PIEC		
902	626006401	1	NORMALGEBLAESE 110V 50/60HZ	STANDARD FAN		
903	10113086	2	HEIZGEBLAESE 400W 230V	FAN HEATER		
904	615101401	1	TEMPERATURREGLER	REGULATOR OF TEMPERATUR		
905	10015669	1	E-BOARD	E-BOARD		
906	10167325	1	AUSTRITTSFILTER	OUTLET FILTER		
935	614106301	1	BETRIEBSSTUNDENZAehler	WORKING HOUR METER		
936	605240201	1	STECKDOSE AP	EXPOSED PLUG SOCKET		
937	975876501	1	WARNSCHILD	DANGER SIGN		
950	969312101	1Satz	KABELSATZ	CABLE TREE	20060123-	

17.3.2006	<b>LIEBHERR</b> SCHALTSCHRANK SWITCH CABINET	<input type="checkbox"/> 8 (4/4) 93 21 647 01
-----------	---	--