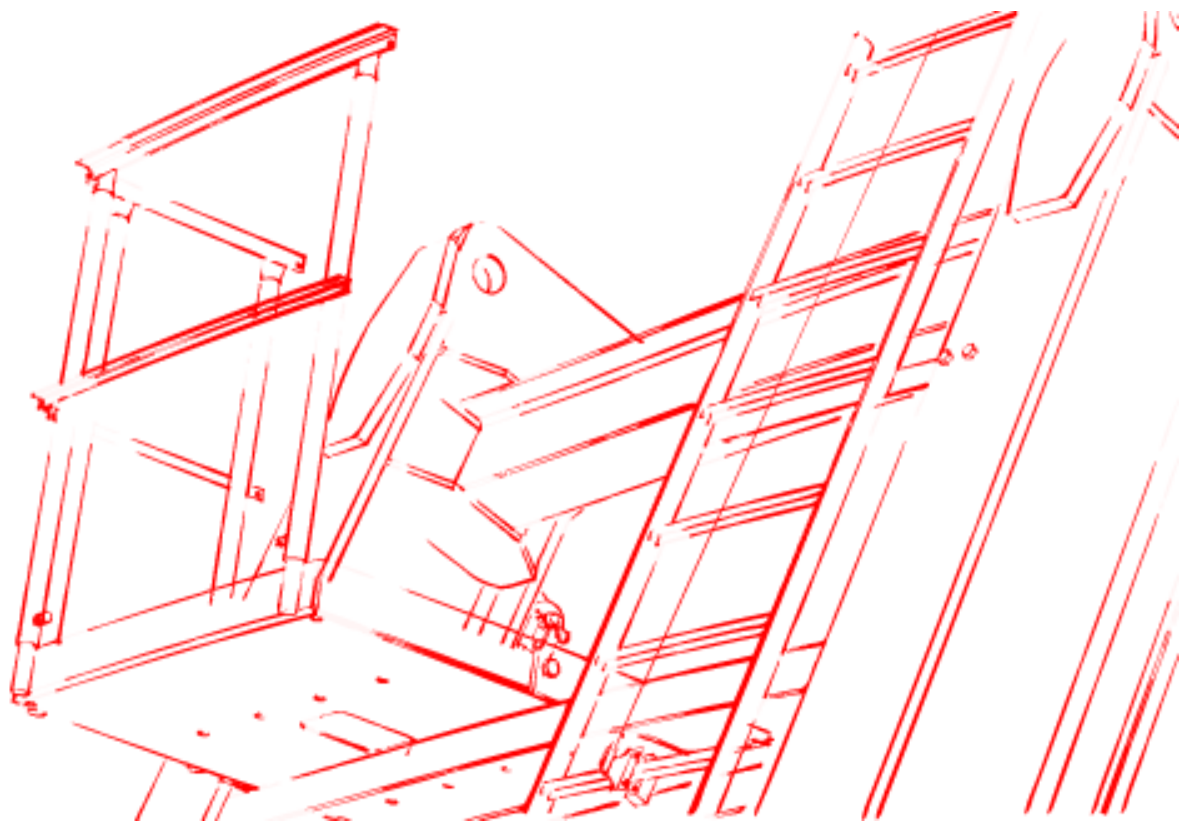


W7534 Ersatzteilliste_70001786/J_DE-EN

Turmdrehkran/Slewing tower crane

Ersatzteilkatalog/Spare parts catalog



bis 31-12-9999

Deutsch
English

WOLFF



Herausgeber

WOLFFKRAN GmbH
Austraße 72
74076 Heilbronn
Germany

Telefon: +49 (0)7131/ 9815-0
Fax: +49 (0)7131/9815-355
Webseite: <http://www.wolffkran.com>
info@wolffkran.de

Copyright

Die Dokumentation einschließlich ihrer Bestandteile ist urheberrechtlich geschützt.
Jede Verwertung bzw. Veränderung außerhalb der engen Grenzen des Urheberrechtsgesetzes ist ohne Zustimmung der WOLFFKRAN GmbH unzulässig und strafbar.
Dies gilt insbesondere für Vervielfältigung, Übersetzungen, Mikroverfilmungen und die Einspeicherung und Verarbeitung in elektronischen Systemen.

Published by

WOLFFKRAN GmbH
Austraße 72
74076 Heilbronn
Germany

Telephone: +49 (0)7131 / 9815- 0
Fax: +49 (0)7131 / 9815- 355
Website: <http://www.wolffkran.com>
info@wolffkran.de

Copyright

This documentation including all of its subsections is protected by copyright laws.
Any type of use or modification outside of the stringent limits of the copyright laws without permission of WOLFFKRAN GmbH is prohibited and subject to penalties.
This applies particularly for copying, translation, microfilming and storage and processing in electronic systems.

- A - 09.02.18 - In der Führerhausstation 45kW wurden neue Steuerpulte mit Totmannschalter eingebaut.
- C - 26.02.18 - Ersatzteilliste wurde neu importiert.
- D - Änd.-Nr. 1352 - 24.04.18 - Schaltschrank 45kW #30057735 und Schaltschrank 75kW #30057438 wurden geändert.
- E - 17.05.18 - Ersatzteilliste neu importiert DE/EN/FR.
- F - Änd.-Nr. 2001 - 14.08.18 - Drehrahmen kpl wurde geändert.
- G - Änd.-Nr. 1363 - 23.10.18 - Hubwerk HW845 - der Bremsrotor #10007274 wurde optisch geändert.
- H - Änd.-Nr. 1358 - 19.02.19 - FH Anzeigeeinheit kpl #30055635 wurde geändert.
- I - Änd.-Nr. 1366 - 28.03.19 - Schaltschrank 45kW #30059154 und Schaltschrank 75kW #30059155 wurden geändert.
- I - 01.04.19 - Windmesser wurde zugefügt.
- J - Änd.-Nr. 1294 - 17.04.19 - Führerhausstation HW875 und HW845 wurden geändert.

1	Turmspitze, komplett / Tower head section, complete	30057565	12
1.1	Spitze, komplett / Tower top, complete.....	30057301	14
1.2	Drehrahmen, komplett / Slewing frame, complete	30057564	18
1.2.1	Drehwerk 1 6kW, komplett / Slewing gear 1 6kW, complete	30057535	28
1.2.1.1	Motor 6 kW / Motor	10025333	30
1.2.2	Drehwerk 2 6kW, komplett / Slewing gear 2 6kW, complete	30057536	38
1.2.2.1	KL Motor 6,0kW+B60 2EF132MA04BDV / Motor	30039147	40
1.2.3	Elektrische Zentralschmierung Pumpeneinheit / Electrical central lubrication pump unit	30042704	48
1.2.4	Schlauch 982/750/091/A89 / Hose 982/750/091/A89	10011128	52
1.3	Spitzenunterteil, komplett / Tower top lower part, complete	30053353	53
1.3.1	Schleifringssystem 200A 50 ² , komplett / Slip ring system 200A 50 ² , complete	30048223	58
1.3.1.1	Schleifringssystem 4x200A/6x16A / Slip ring system 4x200A/6x16A	30038428	64
1.3.1.2	Klemmenkasten 16-95 ² 485x300, komplett / Terminal box 16-95 ² 485x300, . complete	30046153	66
1.3.1.3	Klemmenkasten 16-95 ² 485x300, komplett / Terminal box 16-95 ² 485x300, . complete	30046153	67
2	Führerhausstation Hw845, komplett / Driver's cab station... Hw845, complete	30057749	68
2.1	Führerhausstation Hw 845 FU / Driver's cab station Hw 845 FU.....	30057751	69
2.1.1	Führerhausstation / Driver's cab platform	30057448	77
2.1.2	Führerhaus Laufkatze V15 FHLE06.1 / Driver's cab trolley jib	10030292	80
2.1.2.1	Führerhaus Basis V15 FHBE06 / Driver's cab basis	30052740	82
2.1.2.2	Führerhaus Montageplatte Elektrik FH06 / Driver's cab mounting plate electrics	10030736	94
2.1.2.3	Führerhaus Dachklappe, komplett / Driver's cab roof mounted flap, complete	30044765	98
2.1.2.4	Ersatzteile Laufkatze / Spare parts trolley.....	10031343	100

2.1.3	Schaltschrank 45 kW / Control cabinet	30057735 118
2.1.3.1	Schaltschrank clear 45kW / Control cabinet clear 45kW	30059154 119
2.1.4	Widerstandsgerät 5 Ohm 55A / Resistor unit 5 Ohm 55A.....	10029762 133
2.1.5	SAL-Rettungssystem kpl für 100 m / SAL rescue system.....	30047628 138
2.1.6	Anzeigeeinheit, komplett / Display, complete	30055635 139
2.1.7	Steuerpult rechts V14, 24V / Control console right V14, 24V	30052445 142
2.1.7.1	Meisterschalter, rechts / Master switch, right side.....	10030642 144
2.1.7.2	Pilzschlagtaster, rot, komplett / Mushroom-head pushbutton, red, complete .	10030640 145
2.1.7.3	Leuchtdrucktaster 1S grün, komplett / Illuminated pushbutton 1S green,..... complete	10031685 146
2.1.7.4	Wahlschalter 3 stufig / Selector switch 3 steps.....	10033812 147
2.1.7.5	Schlüsseltaster SÖ, komplett / Key-operated switch SOE, complete	10030639 148
2.1.7.6	Meldeleuchte T5 24V gelb / Indicator light T5 24V yellow.....	10031686 149
2.1.7.7	Meldeleuchte T5 24V rot / Indicator light T5 24V red.....	10031687 150
2.1.8	Steuerpult links V14, 24V, Laufkatzkran / Control console left V14, 24V,..... trolley crane	30052447 151
2.1.8.1	Meisterschalter, links / Master switch, left	10030641 154
2.1.8.2	Wahlschalter, 3 stufig / Selector switch, 3 steps	10030994 156
2.1.8.3	Wahlschalter, 3 stufig / Selector switch, 3 steps	10030593 157
2.1.8.4	Leuchtdrucktaster 1S weiss, komplett / Illuminated pushbutton 1S white, complete	10031684 158
2.1.9	Ampelleuchte LED / Signal light LED.....	10023557 159
2.1.10	Steckerdepot kpl Führerhausstation / Plug depot	30057850 162
3	Führerhausstation Hw875, komplett / Driver'S cab station .. Hw875, complete	30057252 166
3.1	Führerhausstation Hw 875 FU / Driver's cab station Hw 875 FU.....	30057201 167

3.1.1	Führerhausstation / Driver's cab platform	30057448 175
3.1.2	Führerhaus Laufkatze V15 FHLE06.1 / Driver's cab trolley jib	10030292 178
3.1.2.1	Führerhaus Basis V15 FHBE06 / Driver's cab basis	30052740 180
3.1.2.2	Führerhaus Montageplatte Elektrik FH06 / Driver's cab mounting plate	10030736 192
	electrics		
3.1.2.3	Führerhaus Dachklappe, komplett / Driver's cab roof mounted flap,	30044765 196
	complete		
3.1.2.4	Ersatzteile Laufkatze / Spare parts trolley	10031343 198
3.1.3	Schaltschrank 75 kW / Control cabinet	30057438 216
3.1.3.1	Schaltschrank clear 75kW / Control cabinet clear 75kW	30059155 217
3.1.4	Widerstandsgerät 3,78 Ohm 88A D27V C75FL / Resistor unit	10029765 231
3.1.5	SAL-Rettungssystem kpl für 100 m / SAL rescue system	30047628 234
3.1.6	Anzeigeeinheit, komplett / Display, complete	30055635 235
3.1.7	Steuerpult rechts V14, 24V / Control console right V14, 24V	30052445 238
3.1.7.1	Meisterschalter, rechts / Master switch, right side	10030642 240
3.1.7.2	Pilzschlagtaster, rot, komplett / Mushroom-head pushbutton, red, complete .	10030640 241
3.1.7.3	Leuchtdrucktaster 1S grün, komplett / Illuminated pushbutton 1S green,	10031685 242
	complete		
3.1.7.4	Wahlschalter 3 stufig / Selector switch 3 steps	10033812 243
3.1.7.5	Schlüsseltaster SÖ, komplett / Key-operated switch SOE, complete	10030639 244
3.1.7.6	Meldeleuchte T5 24V gelb / Indicator light T5 24V yellow	10031686 245
3.1.7.7	Meldeleuchte T5 24V rot / Indicator light T5 24V red	10031687 246
3.1.8	Steuerpult links V14, 24V, Laufkatzenkran / Control console left V14, 24V,	30052447 247
	trolley crane		
3.1.8.1	Meisterschalter, links / Master switch, left	10030641 250
3.1.8.2	Wahlschalter, 3 stufig / Selector switch, 3 steps	10030994 252
3.1.8.3	Wahlschalter, 3 stufig / Selector switch, 3 steps	10030593 253

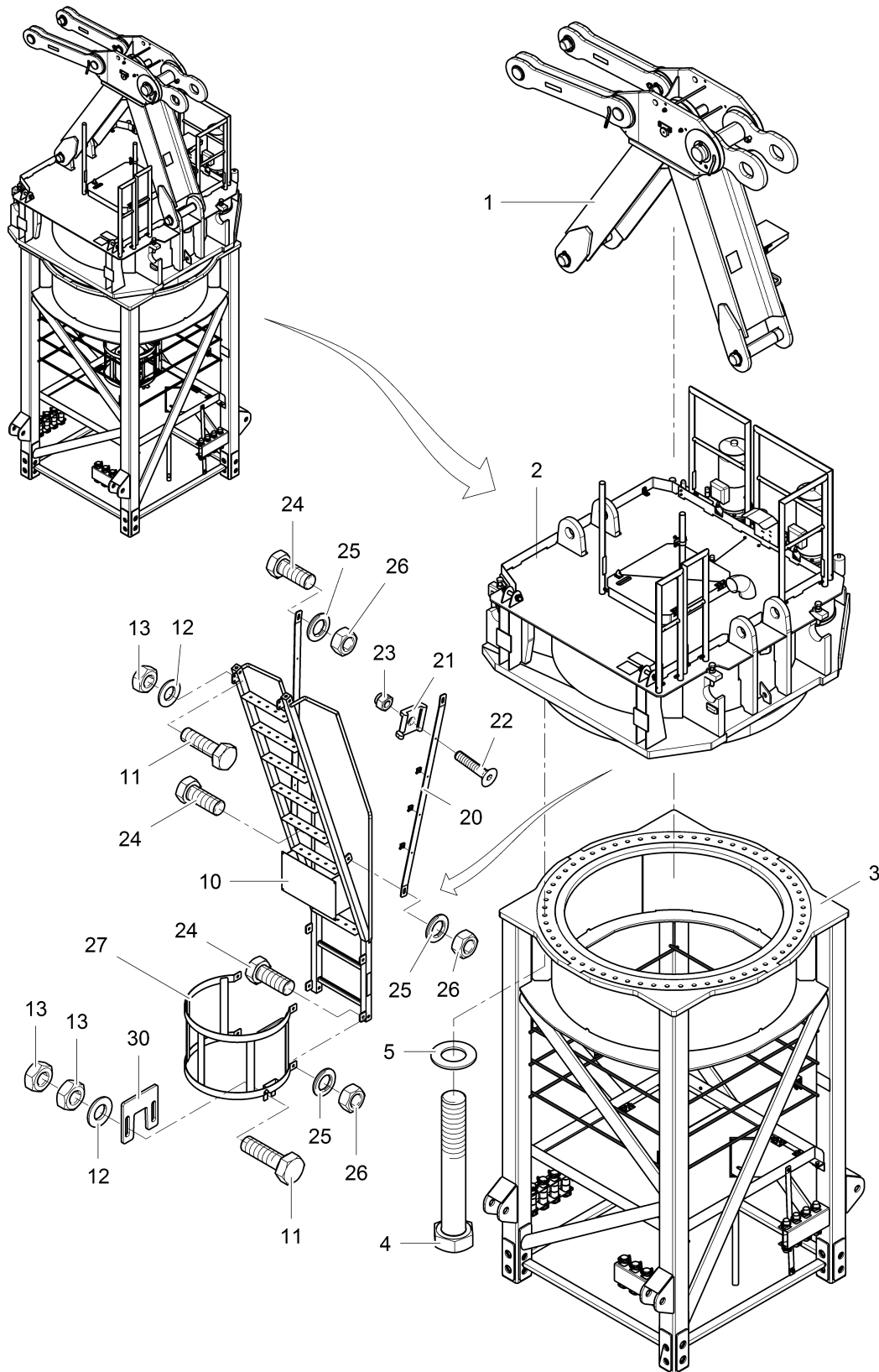
3.1.8.4	Leuchtdrucktaster 1S weiss, komplett / Illuminated pushbutton 1S white, complete	10031684 254
3.1.9	Ampelleuchte LED / Signal light LED.....	10023557 255
3.1.10	Steckerdepot kpl Führerhausstation / Plug depot	30057850 258
4	Gegenausleger, komplett / Counterjib, complete	30057124 262
4.1	Gegenausleger 1, komplett / Counterjib 1, complete	30057127264
4.2	Gegenausleger 2, komplett / Counterjib 2, complete	30057125268
4.2.1	Laufsteg Gegenausleger 2, komplett / Walkway counterjib 2, complete	30057208 278
5	Hubwindenrahmen Hw 845 FU / Hoist winch frame Hw 845 . FU	30053456 280
5.1	Hubwinde Hw845FU / Hoist winch Hw845FU	30053650282
5.1.1	Getriebe X3FS150; I=48,47 / Transmission X3FS150; I=48.47	10030289 284
5.1.2	Bremse Größe 11/1000Nm / Brake size 11/1000Nm	30043968 285
5.1.3	Motor 45 kW / Motor 45 kW	10030963 288
5.1.4	Schutzbügel Geber / Guard bracket sensor	30051258 290
6	Hubwindenrahmen Hw875 / Hoist winch frame Hw875.....	30053649 292
6.1	Hubwinde Hw875FU / Hoist winch Hw875FU	30053095296
6.1.1	Getriebe X3FS150; I=33,13 / Transmission X3FS150; I=33.13	10030290 298
6.1.2	Bremse EBS 315-201/6c / Brake EBS 315-201/6c.....	10010651 299
6.1.3	Motor 75kW / 200LA4 / Motor 75kW / 200LA4	10030377 302
6.1.4	Seiltrommel Ø 520 Seil Ø16 / Rope drum Ø 520 rope Ø16	30041892 304
6.1.5	Schutzbügel Geber / Guard bracket sensor	30051258 306
7	Gewichtsatz 30 m - 75 m / Set of counterweights 30 m - 75.. m	30057785 308
8	Auslegerstück 1, komplett / Jib element 1, complete.....	30057533 309

8.1	Katzfahrwerk, komplett / Trolley drive, complete	30057835317
8.1.1	Getriebemotor 9,0kW / Transmission motor 9.0kW	10034688 320
8.1.1.1	Motor 7,5 kW mit Ritzel / Motor 7.5 kW with pinion	10035075 322
8.1.1.2	Keglradgetriebe / Bevel gear transmission	10035077 326
8.1.2	Seiltrommel 507/9x51, komplett / Rope drum 507/9x51, complete	10034413 327
8.2	Seilrolle 350/410/6312/ST / Rope pulley 350/410/6312/ST	30045067330
8.3	WOLFF-Werbetafel Ausleger 1000x3500, komplett / WOLFF advertising sign jib 1000x3500, complete	30053798332
9	Auslegerstück 2, komplett / Jib element 2, complete	30057427 334
10	Auslegerstück 3, komplett / Jib element 3, complete	30057430 336
11	Auslegerstück 4, komplett / Jib element 4, complete	30057431 338
12	Auslegerstück 5, komplett / Jib element 5, complete	30057432 342
13	Auslegerstück 6, komplett / Jib element 6, complete	30057110 344
14	Auslegerstück 7, komplett / Jib element 7, complete	30057433 346
15	Auslegerstück 8, komplett / Jib element 8, complete	30057434 348
16	Auslegerstück 9, komplett / Jib element 9, complete	30057435 350
17	Seilwirbeltraverse, komplett / Rope swivel crossbeam, complete	30057603 352
17.1	Seilrolle Ø200/240x36.5, komplett / Rope pulley Ø200/240x36.5,	30043694356
17.2	Keilendklemme NG500 / Wedge end clamp NG500.....	10005846358
18	Laufkatze LK 8, komplett / Trolley LK 8, complete	30057775 360
18.1	Hebel, komplett / Lever, complete	30057617368
18.2	Laufgrad Ø250x71, komplett / Rail wheel Ø250x71, complete.....	30057801370
19	Laufkatze LK 8/16, komplett / Trolley LK 8/16, complete	30057521 372

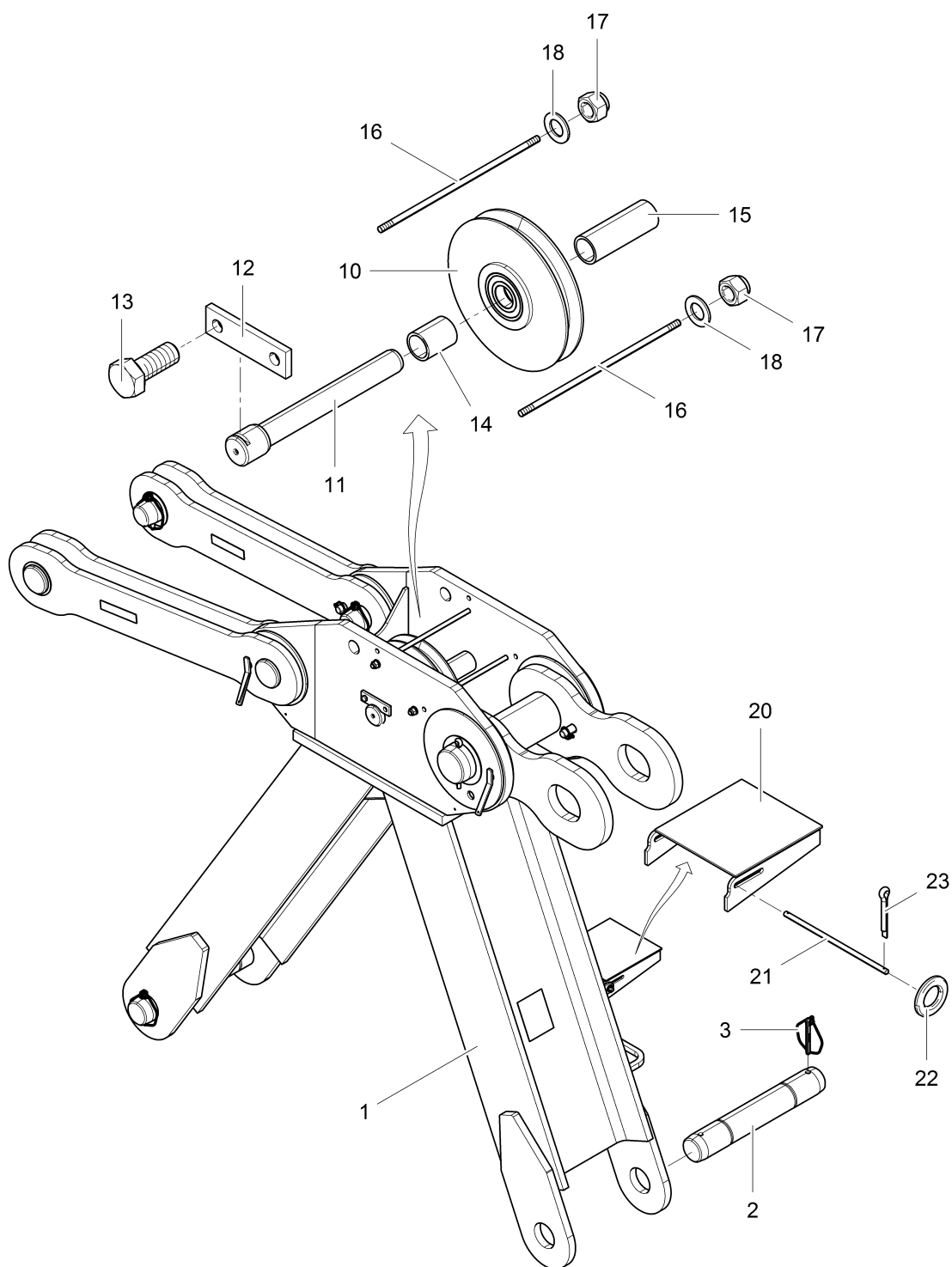
19.1	Hebel, komplett / Lever, complete	30057617382
19.2	Laufgrad Ø300x71, komplett / Rail wheel Ø300x71, complete.....	30057715384
20	Unterflasche U8 geschraubt, komplett / Hook block U8 screwed, complete	30052833 386
20.1	Lasthakenaufhängung CSN 4-P / Load hook suspension CSN 4-P ...	10006093388
21	Unterflasche U8/16, komplett / Hook block U8/16,..... complete	30057607 390
21.1	Unterflasche U6/12(8/16)k / Bottom block U6/12(8/16)k	30028631392
21.1.1	Lasthakenaufhängung CSN 8-P / Load hook suspension CSN 8-P	10006262 394
21.2	Rollentraverse U8/16, komplett / Roller crossbeam U8/16, complete..	30043318396
22	Verbindungsgruppe Montage W7032 / Connecting group ... assembly W7032	30057643 398
22.1	Handhebel-Fettpressen-Set / Grease pistol set	10008780400
23	Ausbaukran mit Schwenkausleger 1,0t/2m, komplett /..... Auxiliary crane hinged cantilever 1.0t / 2m, compl	30057302 401
24	Wartungspodest Drehrahmen, komplett / Maintenance..... platform, complete	30057856 404

Pos. Pos.	Art.Nr. Ord.nr.	Benennung Description	M. Q.	ME Unit	BMK EIS	Seite Page
100	30057565	Turmspitze, komplett Tower head section, complete	1	ST		12
110	30057749	Führerhausstation Hw845, komplett Driver's cab station Hw845, complete	1	ST		68
111	30057252	Führerhausstation Hw875, komplett Driver'S cab station Hw875, complete	1	ST		166
200	30057124	Gegenausleger, komplett Counterjib, complete	1	ST		262
210	30053456	Hubwindenrahmen Hw 845 FU Hoist winch frame Hw 845 FU	1	ST		280
211	30053649	Hubwindenrahmen Hw875 Hoist winch frame Hw875	1	ST		292
220	30057785	Gewichtsatz 30 m - 75 m Set of counterweights 30 m - 75 m	1	ST		308
300	30057533	Auslegerstück 1, komplett Jib element 1, complete	1	ST		309
301	30057427	Auslegerstück 2, komplett Jib element 2, complete	1	ST		334
302	30057430	Auslegerstück 3, komplett Jib element 3, complete	1	ST		336
303	30057431	Auslegerstück 4, komplett Jib element 4, complete	1	ST		338
304	30057432	Auslegerstück 5, komplett Jib element 5, complete	1	ST		342
305	30057110	Auslegerstück 6, komplett Jib element 6, complete	1	ST		344
306	30057433	Auslegerstück 7, komplett Jib element 7, complete	1	ST		346
307	30057434	Auslegerstück 8, komplett Jib element 8, complete	1	ST		348
308	30057435	Auslegerstück 9, komplett Jib element 9, complete	1	ST		350
310	30057603	Seilwirbeltraverse, komplett Rope swivel crossbeam, complete	1	ST		352
320	30057775	Laufkatze LK 8, komplett Trolley LK 8, complete	1	ST		360
321	30057521	Laufkatze LK 8/16, komplett Trolley LK 8/16, complete	1	ST		372
330	30052833	Unterflasche U8 geschraubt, komplett Hook block U8 screwed, complete	1	ST		386

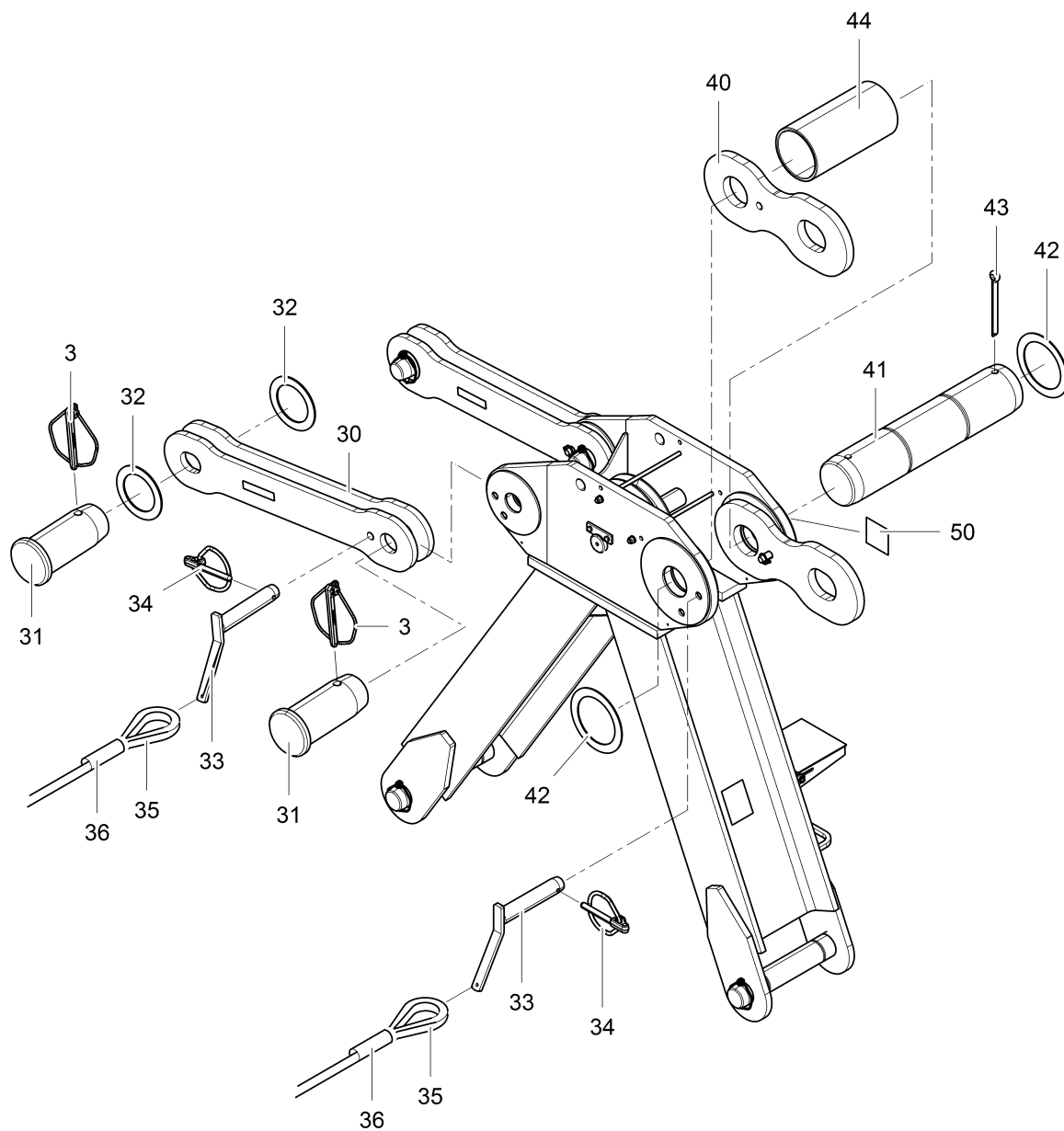
Pos. Pos.	Art.Nr. Ord.nr.	Benennung Description	M. Q.	ME Unit	BMK EIS	Seite Page
331	30057607	Unterflasche U8/16, komplett Hook block U8/16, complete	1	ST		390
340	10034512	Montageaufhängung Mounting rig	2	ST		
400	30057643	Verbindungsgruppe Montage W7032 Connecting group assembly W7032	1	ST		398
410	30057853	Schilderaufstellung 7534.8 clear Sign set up 7534.8 clear	1	ST		
420	30057630	Schilderaufstellung 7534.16 clear Sign set up 7534.16 clear	1	ST		
430	10025290	Drahtseil Ø16 D 1315 CZ/zZ Steel wire rope Ø16 D 1315 CZ/zZ	1	M		
500	30042719	Adaptersatz für Leuchtreklame Werbetafel Adapter kit for illuminated sign advertising plate	1	ST		
510	30057302	Ausbaukran mit Schwenkausleger 1,0t/2m, komplett Auxiliary crane hinged cantilever 1.0t / 2m, compl	1	ST		401
520	30057856	Wartungspodest Drehrahmen, komplett Maintenance platform, complete	1	ST		404



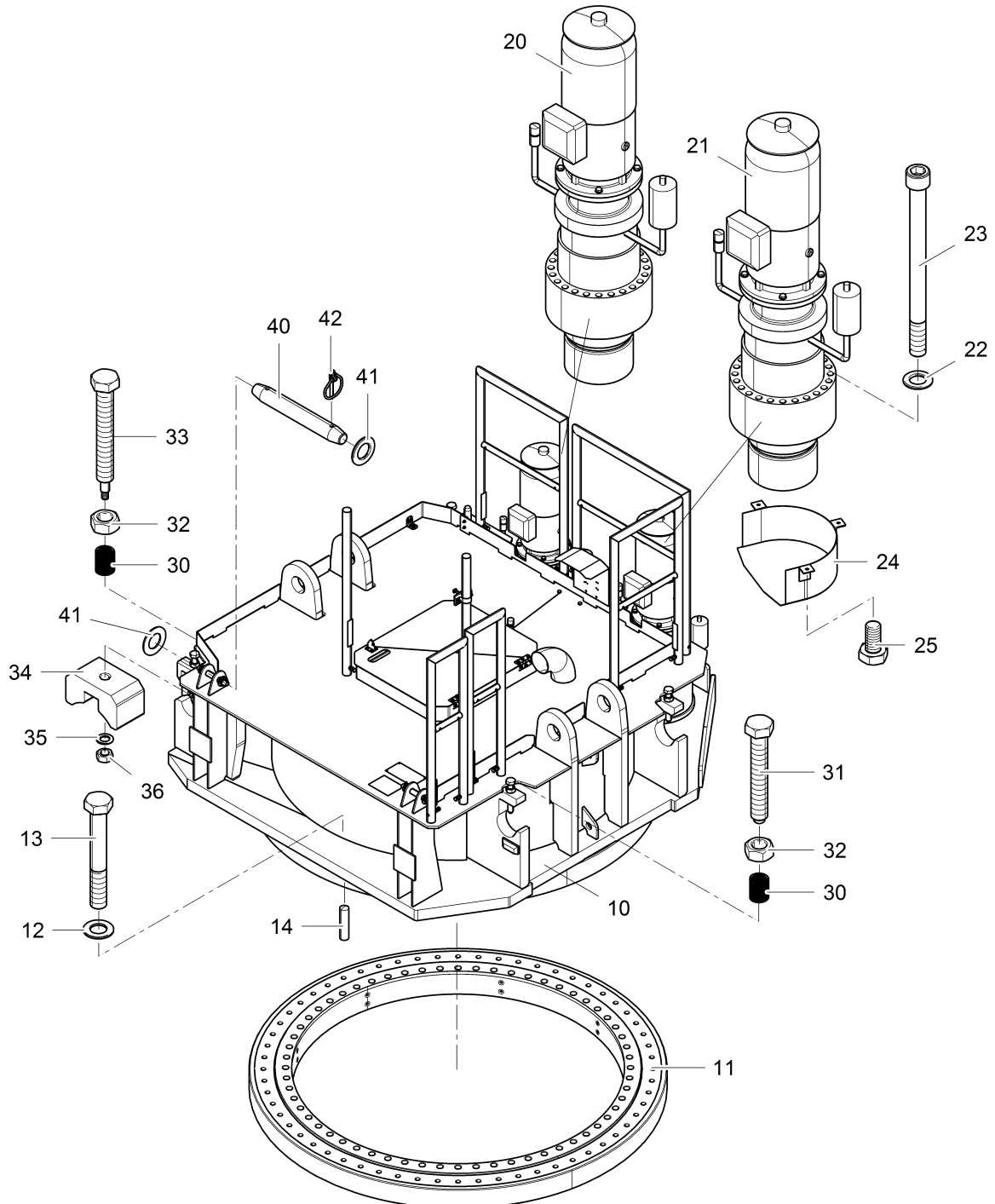
Pos. Pos.	Art.Nr. Ord.nr.	Benennung Description	M. Q.	ME Unit	BMK EIS	Seite Page
1	30057301	Spitze, komplett Tower top, complete	1	ST		14
2	30057564	Drehrahmen, komplett Slewing frame, complete	1	ST		18
3	30053353	Spitzenunterteil, komplett Tower top lower part, complete	1	ST		53
4	10029812	Schraube ISO4014-M30x200-10.9, TZN Screw ISO4014-M30x200-10.9, TZN	60	ST		
5	10025279	Scheibe ISO7090-30-300HV, TZN Washer ISO7090-30-300HV, TZN	60	ST		
10	10034358	Leiter STK W166B Ladder	1	ST		
11	10002098	Schraube ISO4017-M10x35-8.8, ZN Screw ISO4017-M10x35-8.8, ZN	6	ST		
12	10001537	Scheibe_ISO7090_10-200HV_ZN Washer	6	ST		
13	10001217	Mutter ISO4032-M10-8, ZN Nut ISO4032-M10-8, ZN	8	ST		
20	30053791	Leiterstrebe 50x8x1578 Ladder strut 50x8x1578	2	ST		
21	10030618	Kletthalter 6-35 Hook-and-loop fastener 6-35	4	ST		
22	10030756	Senkschr.ISO10642-M5x25_8.8_ZN Screw	4	ST		
23	10030755	Mutter ISO7040-M5-8, ZN Nut ISO7040-M5-8, ZN	4	ST		
24	10002015	Schraube ISO4017-M16x40-8.8, ZN Screw ISO4017-M16x40-8.8, ZN	8	ST		
25	10005323	Scheibe ISO7090-16-200HV, ZN Washer ISO7090-16-200HV, ZN	8	ST		
26	10001219	Mutter ISO4032-M16-8, ZN Nut ISO4032-M16-8, ZN	8	ST		
27	10030264	Schleifringschutz STK W166B Slip ring guard	1	ST		
30	30050095	Einstellblende BI 6x100x100 Setting orifice	1	ST		



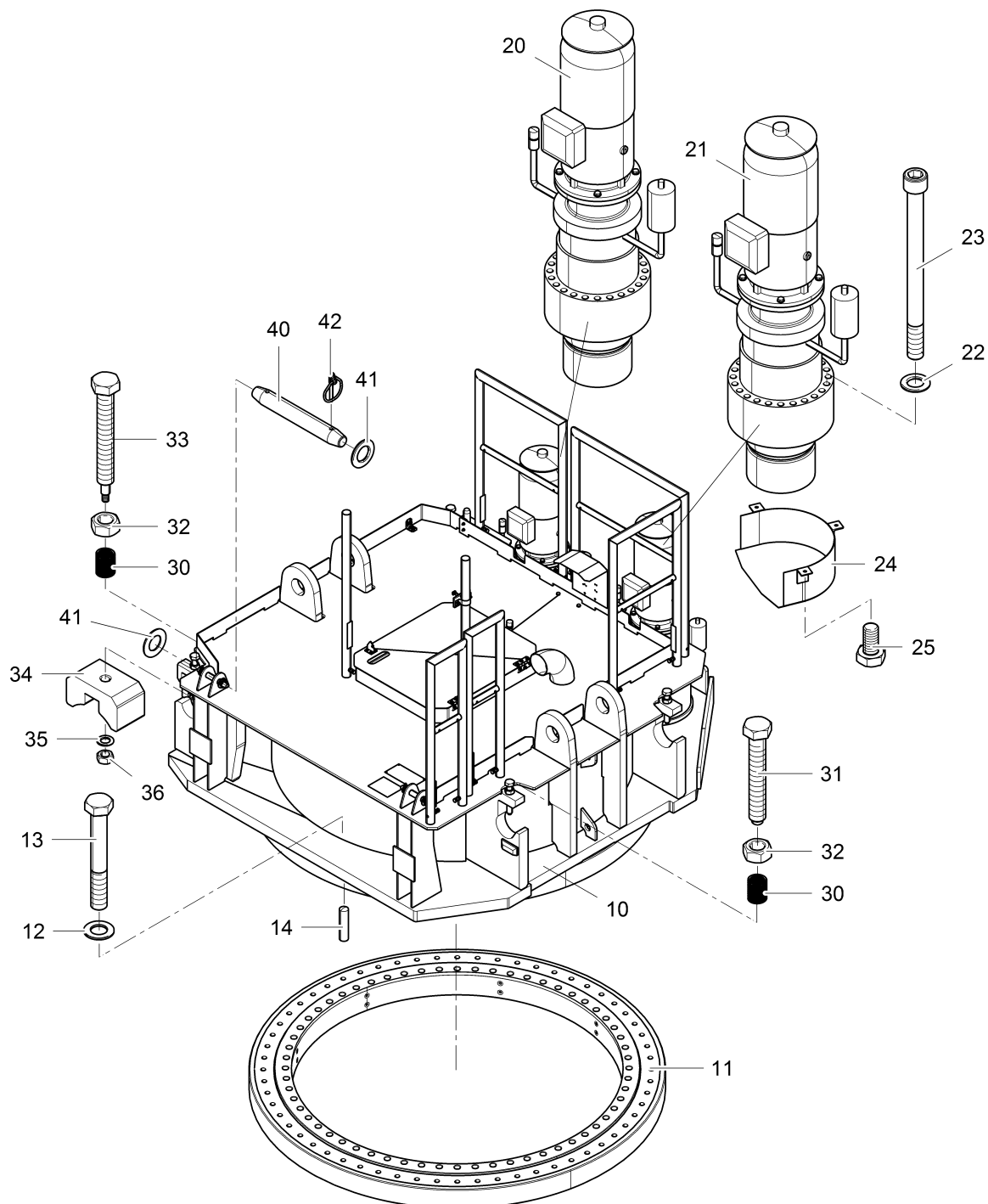
Pos. Pos.	Art.Nr. Ord.nr.	Benennung Description	M. Q.	ME Unit	BMK EIS	Seite Page
1	30057300	Spitze Tower head section	1	ST		
2	10034332	Bolzen Ø100x630 Bolt, Ø100 x 630	2	ST		
3	10024058	Klappstecker 17x125 Locking pin 17x125	8	ST		
10	30044711	Seilrolle kpl Ø350/410/6312 Rope pulley	1	ST		
11	10034322	Achse Ø80/60x555 Shaft Ø80/60x555	1	ST		
12	10005524	Achshalter DIN15058-40x10x140 Shaft retainer DIN15058-40x10x140	1	ST		
13	10002111	Schraube ISO4017-M12x30-8.8, ZN Screw ISO4017-M12x30-8.8, ZN	2	ST		
14	30053784	Distanzbuchse Ø76,1/60,2x99 Distance bush Ø76.1/60.2x99	1	ST		
15	30057574	Distanzbuchse Ø76,1/60,2x217,5 Distance bush Ø76.1/60.2x217.5	1	ST		
16	30057571	Gewindestange M16x 550 Threaded rod	2	ST		
17	10013478	Sechskantmutter ISO7040 M16-8 ZN Nut	4	ST		
18	10005323	Scheibe ISO7090-16-200HV, ZN Washer ISO7090-16-200HV, ZN	4	ST		
20	30044272	Tritt zur Spitze Ladder at tower top	1	ST		
21	30044309	Bolzen Ø12x330, ZN Bolt Ø12x330, ZN	1	ST		
22	10005322	Scheibe ISO7090-12-200HV, ZN Washer ISO7090-12-200HV, ZN	2	ST		
23	10006058	Splint ISO1234-3,2x20, ZN Cotter pin ISO1234-3.2x20, ZN	2	ST		



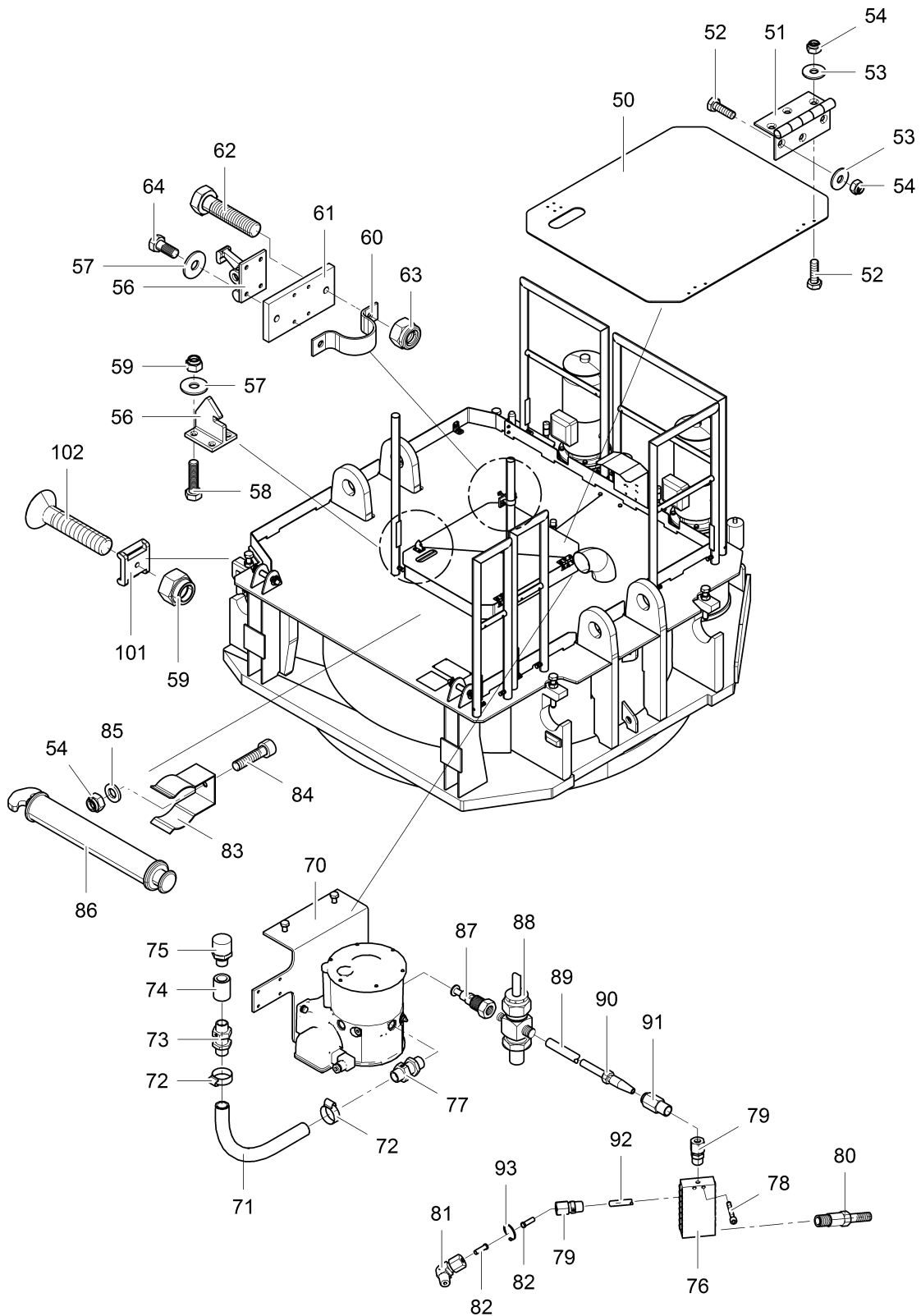
Pos. Pos.	Art.Nr. Ord.nr.	Benennung Description	M. Q.	ME Unit	BMK EIS	Seite Page
3	10024058	Klappstecker 17x125 Locking pin 17x125	8	ST		
30	30057500	Abspannstab 1 L = 1380 Brace rod 1	2	ST		
31	10034331	Bolzen 110/90/222 Bolt	4	ST		
32	10029532	Scheibe Ø130/ 91,0x 4 Verzinkt Washer	4	ST		
33	30052977	Steckbolzen Ø30x160-ZN Socket pin	4	ST		
34	10029909	Klappstecker 6/42 Linch pin	4	ST		
35	10025229	Stahlseil Ø4 DIN 3060 Rope	2	M		
36	10025231	Alu-Presshülse Ø4 Alu crimp sleeve	8	ST		
40	30057556	Abspannung Ausleger 1 Brace jib element 1	2	ST		
41	10034323	Schlagbolzen Ø140x650 Bolt	1	ST		
42	10034330	Scheibe Ø190/141x4 verzinkt Washer	2	ST		
43	10034271	Splint_ISO1234-16x180_ZN Cotter pin	2	ST		
44	30057570	Distanzbuchse Ø159/140,2x310 Distance bush Ø159/140.2x310	1	ST		
50	10031582	Schild PSA Anhängepunkt Sign PPE suspension point	1	ST		



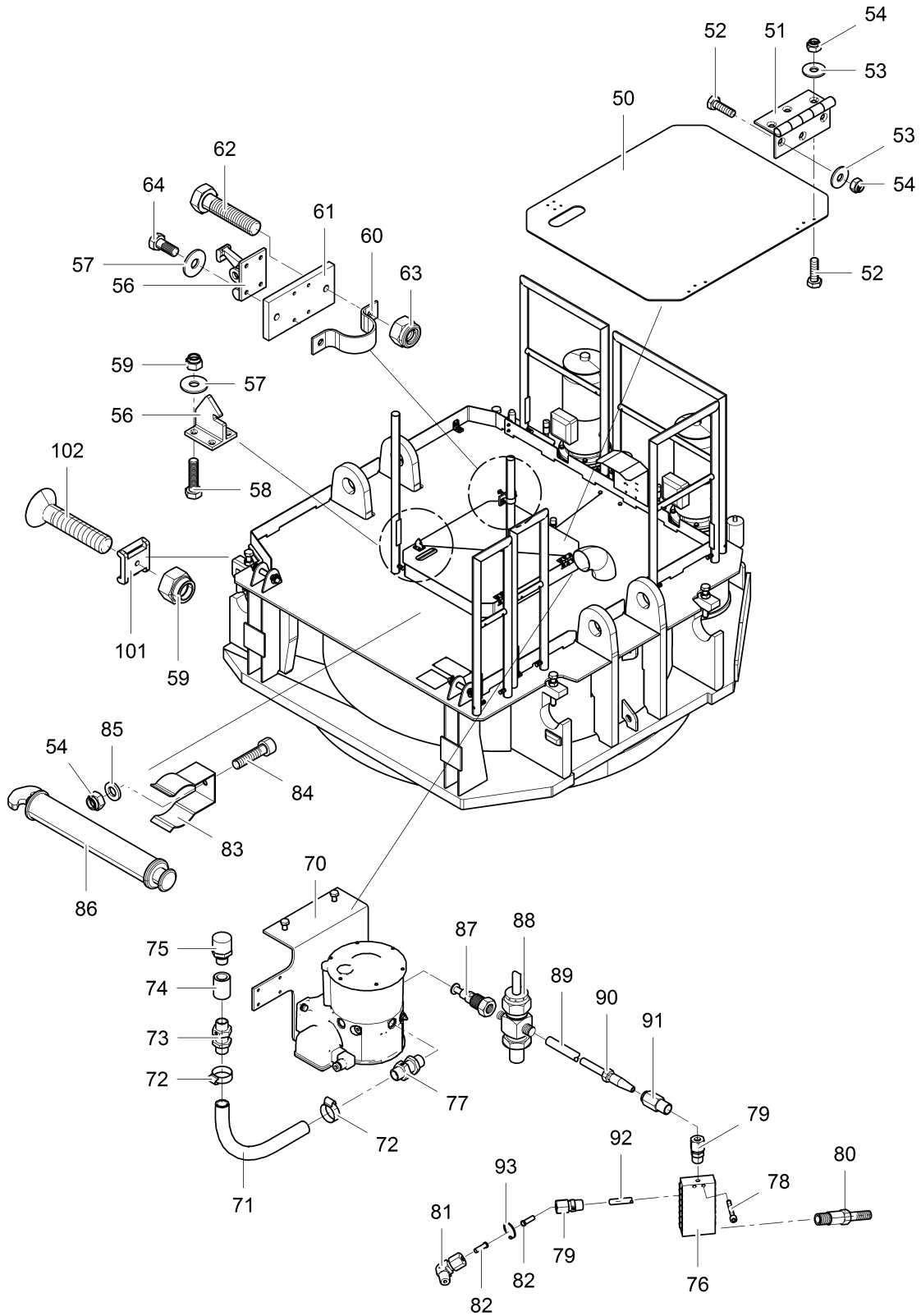
Pos. Pos.	Art.Nr. Ord.nr.	Benennung Description	M. Q.	ME Unit	BMK EIS	Seite Page
10	30057129	Drehrahmen Slewing frame	1	ST		
11	10031216	Drehverbindung_45.2002 Ball race bearing	1	ST		
12	10025279	Scheibe ISO7090-30-300HV, TZN Washer ISO7090-30-300HV, TZN	60	ST		
13	10021106	Schraube ISO4014-M30x220-10.9, TZN Screw ISO4014-M30x220-10.9, TZN	60	ST		
14	10005896	Zylinderstift 16/70 Straight pin 16/70	4	ST		
20	30057535	Drehwerk 1 6kW, komplett Slewing gear 1 6kW, complete	1	ST		28
21	30057536	Drehwerk 2 6kW, komplett Slewing gear 2 6kW, complete	1	ST		38
22	10024221	Scheibe ISO7090-20-300HV, TZN Washer ISO7090-20-300HV, TZN	48	ST		
23	10034193	Schraube ISO4762-M20x260-10.9, TZN Screw ISO4762-M20x260-10.9, TZN	48	ST		
24	30053831	Schutzkasten Drehritzel Ø370x143 Protective box rotation pinion	2	ST		
25	10002070	Schraube ISO4017-M10x20-8.8, ZN Screw ISO4017-M10x20-8.8, ZN	6	ST		
30	10005514	Gewindeeinsatz M30/45 Threaded insert M30/45	4	ST		
31	10023444	Schraube DIN 561-M30x200-22H, ZN Screw DIN 561-M30x200-22H, ZN	2	ST		
32	10001223	Mutter ISO4032-M30-8, ZN Nut ISO4032-M30-8, ZN	4	ST		
33	10031415	Druckschraube-M30x250_8.8_ZN Screw	2	ST		
34	10031414	Druckstück BI 70 x130x70 Thrust piece	2	ST		
35	10005322	Scheibe ISO7090-12-200HV, ZN Washer ISO7090-12-200HV, ZN	2	ST		
36	10001218	Mutter ISO4032-M12-8, ZN Nut ISO4032-M12-8, ZN	2	ST		
40	30043973	Bolzen Ø30x225, CN Bolt Ø30x225, CN	2	ST		
41	10005324	Scheibe ISO7090-30-200HV, ZN Washer ISO7090-30-200HV, ZN	4	ST		



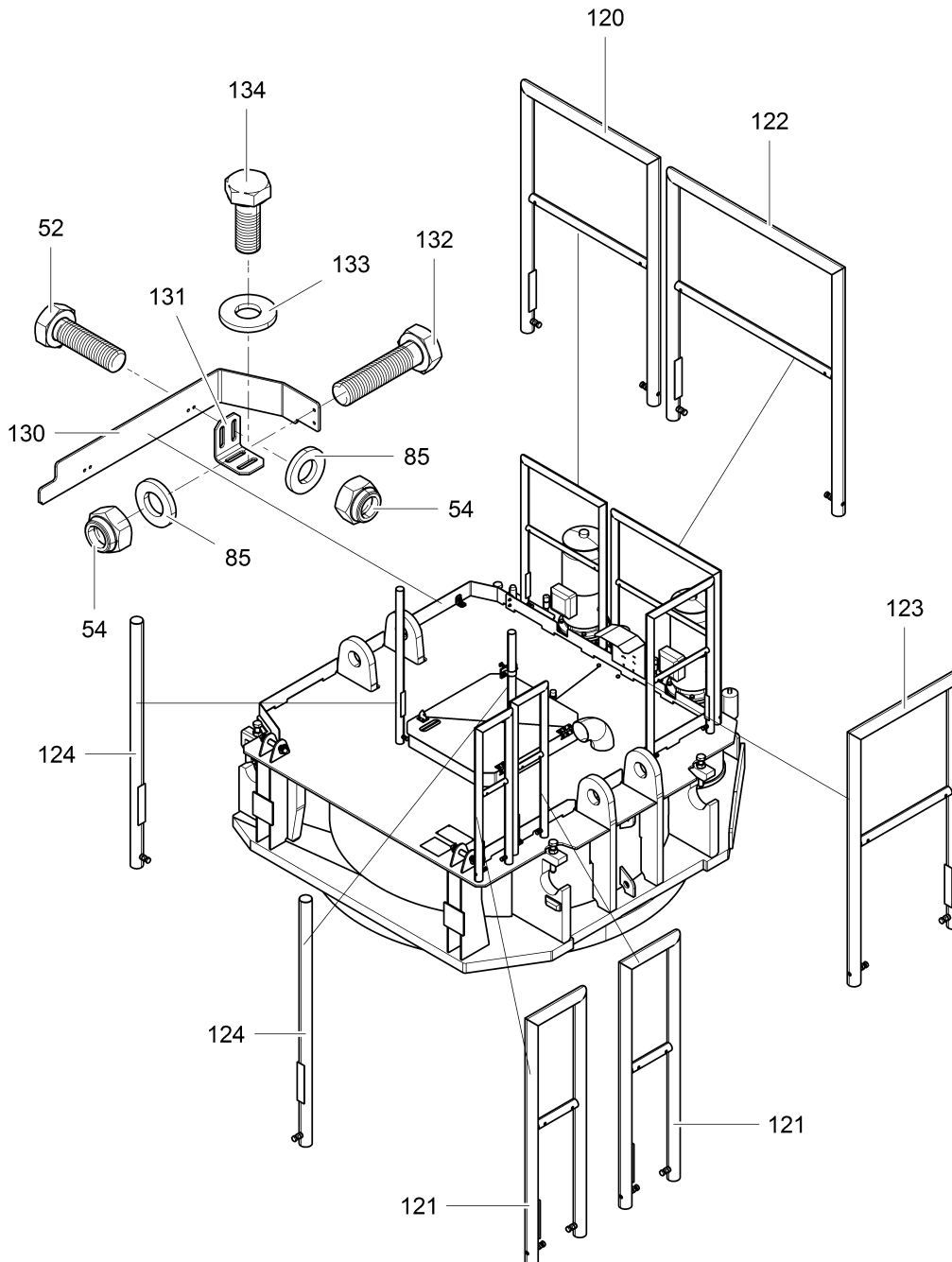
Pos. Pos.	Art.Nr. Ord.nr.	Benennung Description	M. Q.	ME Unit	BMK EIS	Seite Page
42	10029909	Klappstecker 6/42 Linch pin	4	ST		



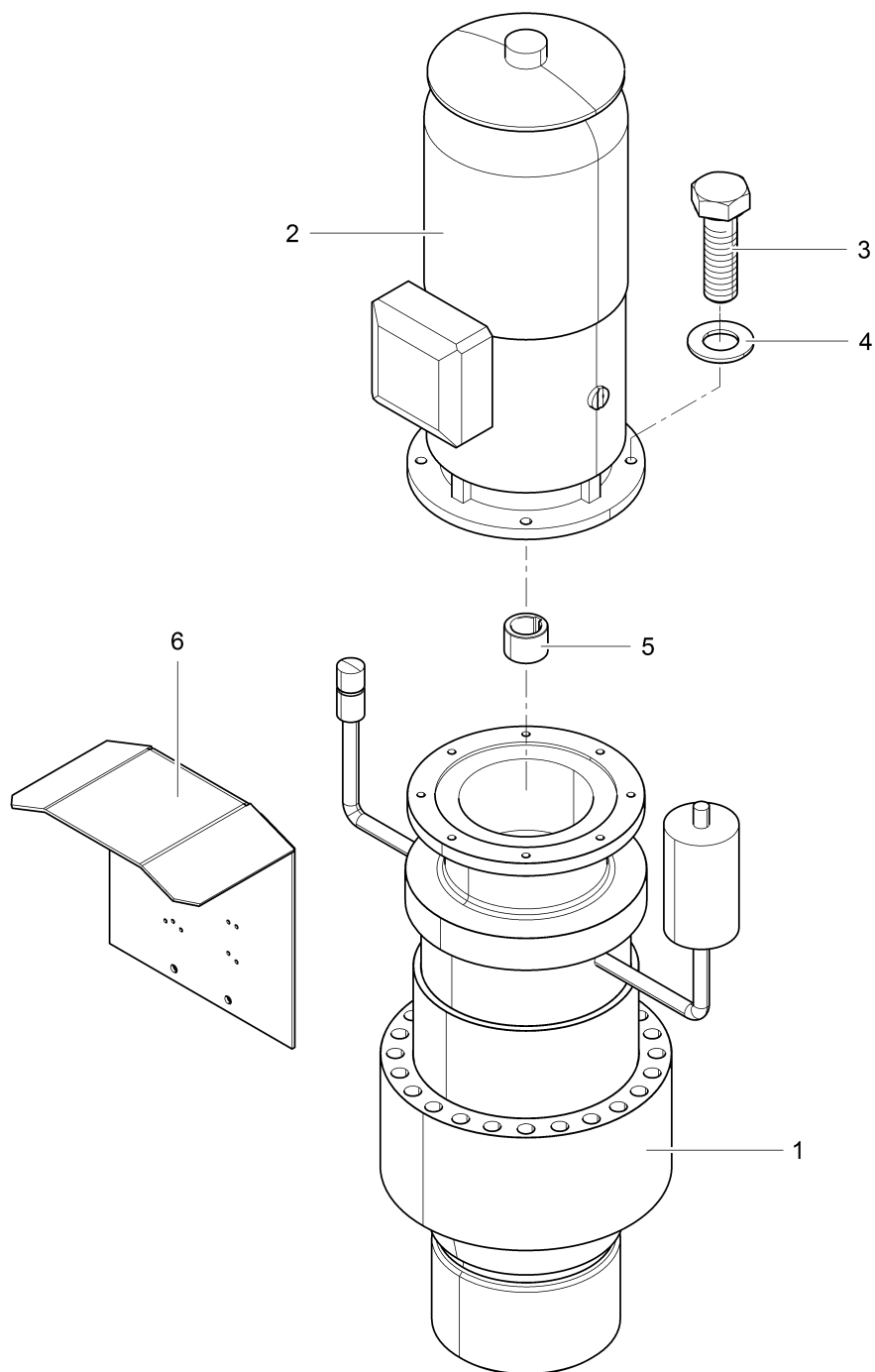
Pos. Pos.	Art.Nr. Ord.nr.	Benennung Description	M. Q.	ME Unit	BMK EIS	Seite Page
50	10031399	Klappe Drehrahmen Cover slewing frame	1	ST		
51	10030454	Scharnier Typ 132_42_10 Hinge	2	ST		
52	10002039	Schraube ISO4017-M6x20-8.8, ZN Screw ISO4017-M6x20-8.8, ZN	16	ST		
53	10001578	Scheibe DIN9021-6-200HV_ZN Washer DIN9021-6-200HV, ZN	12	ST		
54	10014347	Mutter ISO7040-M6-8, ZN Nut ISO7040-M6-8, ZN	20	ST		
56	10006106	Türfeststeller 6/134/90 Door stay hinge 6/134/90	1	ST		
57	10022916	Scheibe DIN9021-5-200HV, ZN Washer DIN9021-5-200HV, ZN	8	ST		
58	10002031	Schraube ISO4017-M5x20-8.8, ZN Screw ISO4017-M5x20-8.8, ZN	4	ST		
59	10030755	Mutter ISO7040-M5-8, ZN Nut ISO7040-M5-8, ZN	10	ST		
60	10033975	Rohrschelle_46-49mm49_ZN_DIN1597 Pipe clamp	1	ST		
61	30056969	Klemmblech FI 60x10x120 Clamping plate	1	ST		
62	10002054	Schraube ISO4017-M8x35-8.8, ZN Screw ISO4017-M8x35-8.8, ZN	2	ST		
63	10022825	Mutter ISO7040-M8-8, ZN Nut ISO7040-M8-8, ZN	2	ST		
64	10002029	Schraube ISO4017-M5x12-8.8, ZN Screw ISO4017-M5x12-8.8, ZN	4	ST		
70	30042704	Elektrische Zentralschmierung Pumpeneinheit Electrical central lubrication pump unit	1	ST		48
71	10023124	Schlauch DN19/1TE Hose DN19/1TE	1	M		
72	10023125	Schlauchschelle W1 20-32mm Hose clamp W1 20-32mm	2	ST		
73	10023147	Verschraubung SV14 Screwed connection SV14	1	ST		
74	30041284	Muffe M20/M22/30 Bushing M20/M22/30	1	ST		
75	30040433	Anschluss 169-000-170 Connection 169-000-170	1	ST		



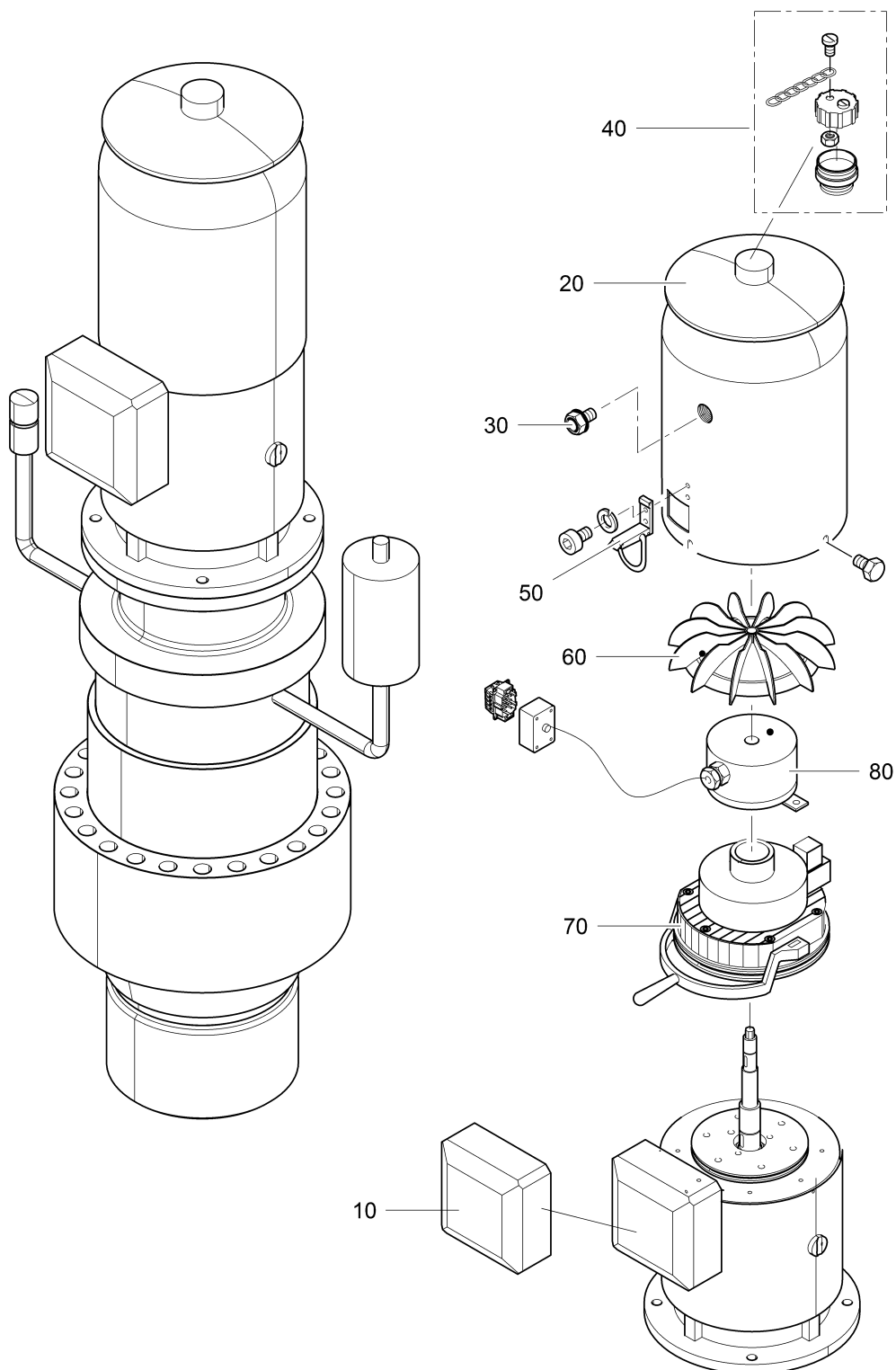
Pos. Pos.	Art.Nr. Ord.nr.	Benennung Description	M. Q.	ME Unit	BMK EIS	Seite Page
76	10023017	Progressivverteiler VPBM-8 Progressive distributor	1	ST		
77	10023213	Gerader Einschraubstutzen GE14SMEDOMDCF Straight threaded socket GE14SMEDOMDCF	1	ST		
78	10012583	Schraube ISO4762-M6x45-8.8, ZN Screw ISO4762-M6x45-8.8, ZN	2	ST		
79	10023148	Geradeeinschraubverschraubung M10/1 Straight screwed coupling M10/1	17	ST		
80	10023013	Zyklenschalter 177/300/096 Cycle switch 177/300/096	1	ST		
81	10008694	Winkel-Einschraubverschraubung WE6 Elbow screwed fitting WE6	16	ST		
82	10013467	Hülse M10x1 Sleeve M10x1	32	ST		
83	10022978	Klammer X130-50L Clip X130-50L	2	ST		
84	10002373	Schraube ISO4762-M6x25-8.8, ZN Screw ISO4762-M6x25-8.8, ZN	2	ST		
85	10001535	Scheibe ISO7090-6-200HV, ZN Washer ISO7090-6-200HV, ZN	8	ST		
86	30040434	Kartusche 169-000-171 Cartridge 169-000-171	1	ST		
87	10015116	Pumpenelement KFG 1./U 2 Pump element KFG 1./U 2	1	ST		
88	10023112	Ventil 161/210/014 Valve 161/210/014	1	ST		
89	10011128	Schlauch 982/750/091/A89 Hose 982/750/091/A89	1	M		52
90	10011129	Hülse 853/540/010 Sleeve 853/540/010	2	ST		
91	10011130	Rohrstutzen 853/380/002 Pipe nozzle 853/380/002	2	ST		
92	10011126	Rohr 6 Pipe 6	20	M		
93	10007289	Kabelbinder 205mm Cable tie 205mm	30	ST		
101	10030618	Kletthalter 6-35 Hook-and-loop fastener 6-35	6	ST		
102	10030756	Senkschr.ISO10642-M5x25_8.8_ZN Screw	6	ST		



Pos. Pos.	Art.Nr. Ord.nr.	Benennung Description	M. Q.	ME Unit	BMK EIS	Seite Page
52	10002039	Schraube ISO4017-M6x20-8.8, ZN Screw ISO4017-M6x20-8.8, ZN	16	ST		
54	10014347	Mutter ISO7040-M6-8, ZN Nut ISO7040-M6-8, ZN	20	ST		
85	10001535	Scheibe ISO7090-6-200HV, ZN Washer ISO7090-6-200HV, ZN	8	ST		
120	30055188	Normgeländer 650 Standard railing 650	1	ST		
121	30055194	Normgeländer 250 Standard railing 250	2	ST		
122	30055175	Normgeländer 850 Standard railing 850	1	ST		
123	30055131	Normgeländer 500 Standard railing 500	1	ST		
124	30055213	Normpfosten Standard posts	2	ST		
130	10035366	Randleiste FI 100x6 x941	1	ST		
131	30060371	Befestigungswinkel BI 3 x97x40	2	ST		
132	10002040	Schraube ISO 4017-M6x25-8.8, ZN Screw ISO 4017-M6x25-8.8, ZN	2	ST		
133	10035215	Spannscheibe DIN6796 6, TZN Spring washer DIN6796 6, TZN	4	ST		
134	10002038	Schraube ISO4017-M6x16-8.8, ZN Screw ISO4017-M6x16-8.8, ZN	4	ST		



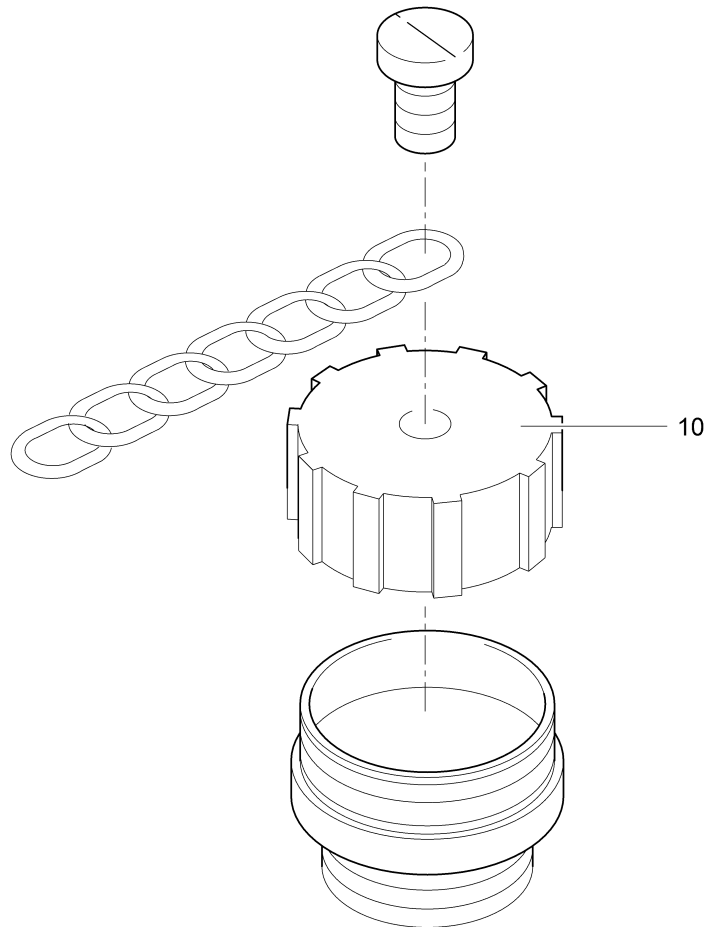
Pos. Pos.	Art.Nr. Ord.nr.	Benennung Description	M. Q.	ME Unit	BMK EIS	Seite Page
1	10033862	Getriebe 4050 DD 31/1 Transmission 4050 DD 31/1	1	ST		
2	10025333	Motor 6 kW Motor	1	ST	71M9	30
3	10002113	Schraube ISO4017-M12x40-8.8, ZN Screw ISO4017-M12x40-8.8, ZN	4	ST		
4	10005322	Scheibe ISO7090-12-200HV, ZN Washer ISO7090-12-200HV, ZN	4	ST		
5	30045454	Buchse Ø55/38,1x40 Bush	1	ST		
6	30057443	Verteilung Drehrahmen W7534 Distribution slewing frame	1	ST		



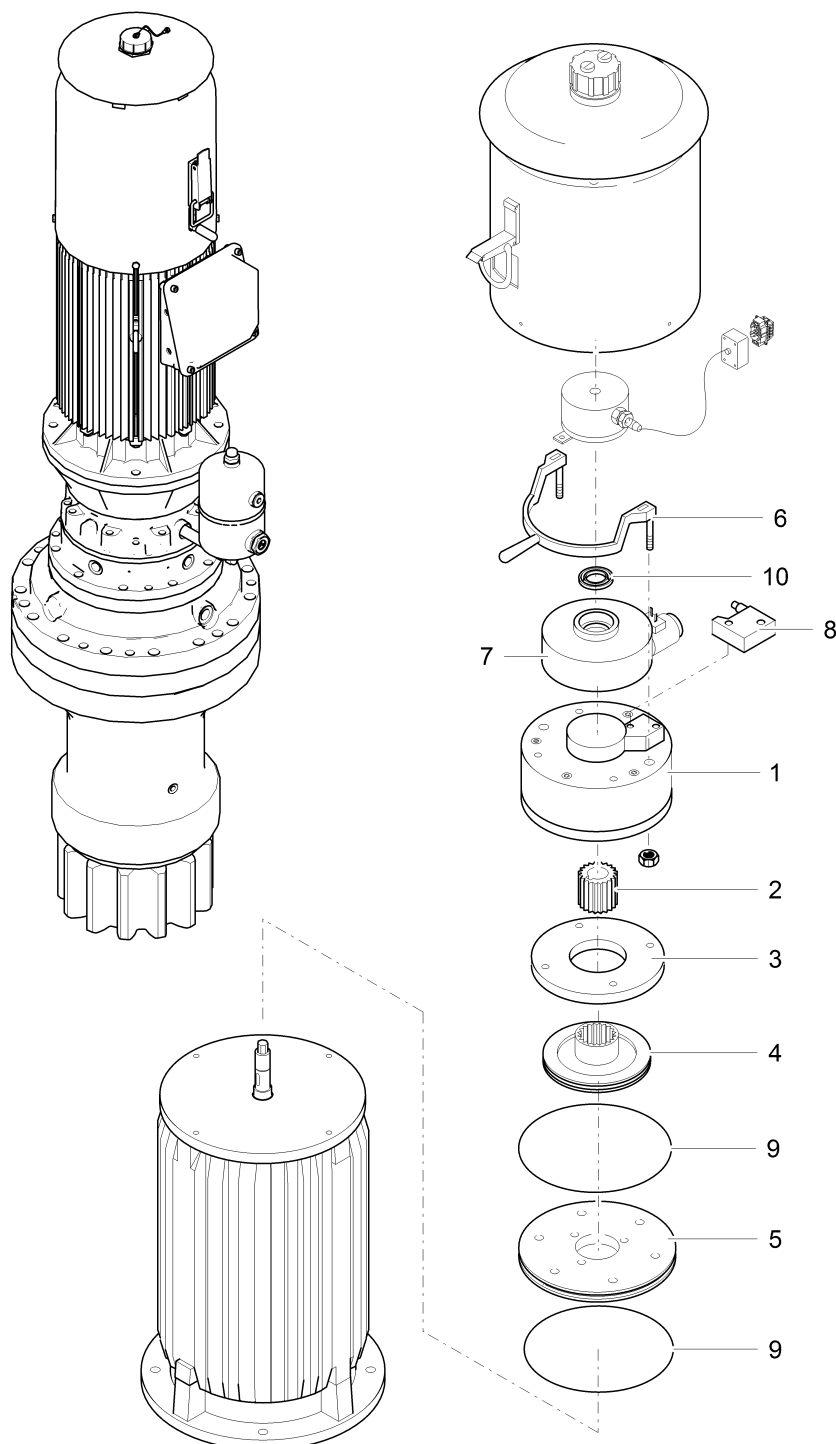
Pos. Pos.	Art.Nr. Ord.nr.	Benennung Description	M. Q.	ME Unit	BMK EIS	Seite Page
10	10025365	Klemmenkasten KK13G Terminal box KK13G	1	ST	71M9	32
20	10025416	Haube mit Regenschutzdach 13HA315-02 Hood with rain cover roof 13HA315-02	1	ST	71M9	
30	10029576	Sicherungsschraube Screw	1	ST	71M9	
40	10008008	Schraubkappe GPN800/M45 Screw cap GPN800/M45	1		71M9	33
50	10029574	Arretierung für Handlüftung Arrester for manual release	1	ST	71M9	
60	10007977	Lüfterflügel Fan blade	1	ST	71M9	
70	10014353	Bremse 60Nm,104VDC 60/891.064.1SO Brake	1	ST	71Y7	36
80	10030479	Inkrementalgeber 1024 Incremental encoder 1024	1	ST	71U90	

Pos. Pos.	Art.Nr. Ord.nr.	Benennung Description	M. Q.	ME Unit	BMK EIS	Seite Page
201	10025366	Klemmenkastendichtung DK13 Terminal box seal DK13	1	ST		
202	10001506	Schraube ISO4762-M6x20-8.8, ZN Screw ISO4762-M6x20-8.8, ZN	4	ST		
203	10025367	Klemmkastendeckel KD13 Terminal box lid KD13	1	ST		
204	10025368	Klemmkastendeckeldichtung DD13 Terminal box seal DD13	1	ST		
205	10004996	Schraube ISO4762-M6x16-8.8, ZN Screw ISO4762-M6x16-8.8, ZN	4	ST		
211	10025369	Zwischenplatte ZP13 Intermediate plate ZP13	1	ST		
212	10025370	Durchgangsklemme Feed-through terminal	1	ST		

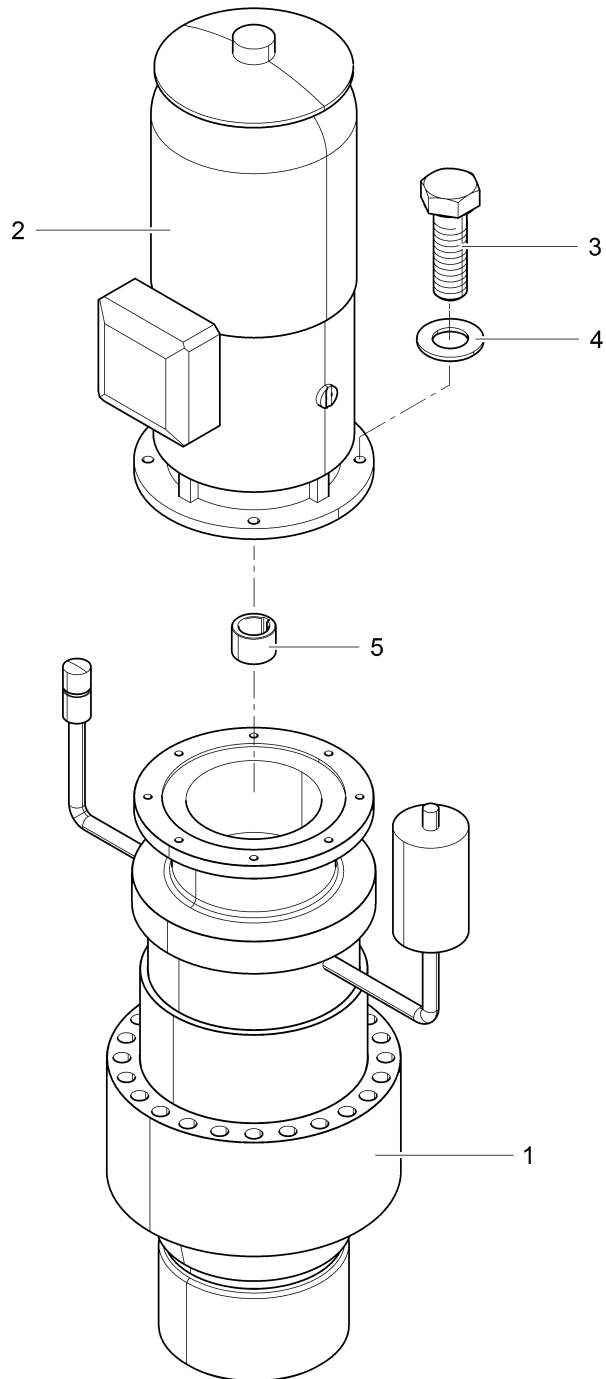
Pos. Pos.	Art.Nr. Ord.nr.	Benennung Description	M. Q.	ME Unit	BMK EIS	Seite Page
10	10009454	Schraubkappe M45/1,5 Screw cap M45/1.5	1	ST		



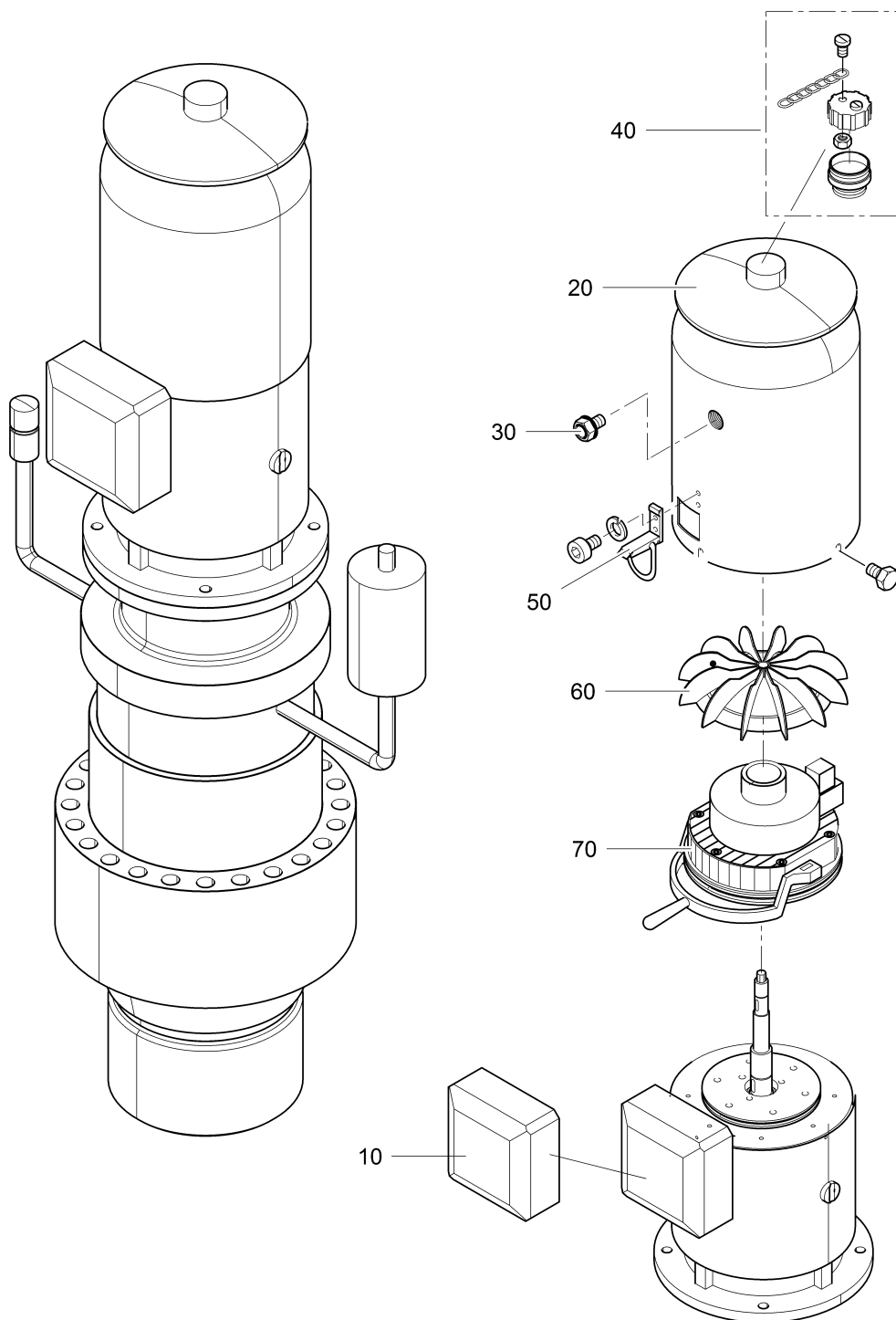
Pos. Pos.	Art.Nr. Ord.nr.	Benennung Description	M. Q.	ME Unit	BMK EIS	Seite Page
10	10009454	Schraubkappe M45/1,5 Screw cap M45/1.5	1	ST		



Pos. Pos.	Art.Nr. Ord.nr.	Benennung Description	M. Q.	ME Unit	BMK EIS	Seite Page
1	10025326	Magnetteil 60Nm Solenoid part 60Nm	1	ST		
2	10021817	Nabe 30 Hub 30	1	ST		
3	10023355	Ankerscheibe SO Anchor plate SO	1	ST		
4	10021816	Bremsrotor 60 Brake rotor 60	1	ST		
5	10023356	A-Flansch SO A flange SO	1	ST		
6	10022098	Handl�fthebel Manual release lever	1	ST		
7	10020602	Hubmagnet f�r Bremse 60/100 Lifting solenoid for Brake 60/100	1	ST		
8	10020603	Mikroschalter MP320 Micro switch MP320	1	ST		
9	10023357	O-Ring 156/2 O-ring 156/2	2	ST		
10	10021471	Wellendichtring 30/52/7 Shaft seal 30/52/7	1	ST		



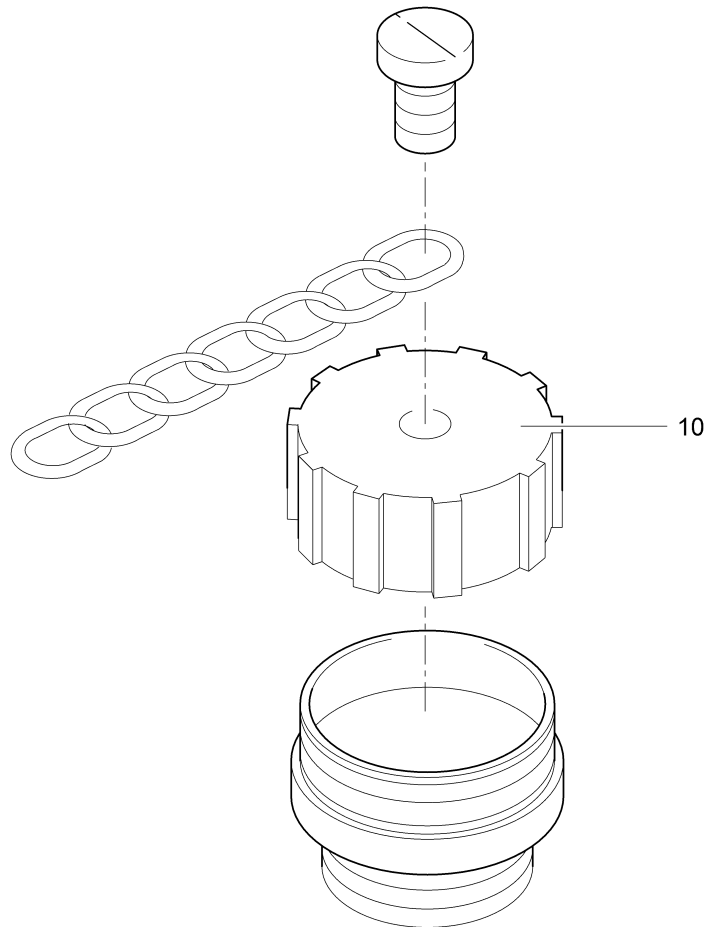
Pos. Pos.	Art.Nr. Ord.nr.	Benennung Description	M. Q.	ME Unit	BMK EIS	Seite Page
1	10033862	Getriebe 4050 DD 31/1 Transmission 4050 DD 31/1	1	ST		
2	30039147	KL Motor 6,0kW+B60 2EF132MA04BDV Motor	1	ST	72M9	40
3	10002113	Schraube ISO4017-M12x40-8.8, ZN Screw ISO4017-M12x40-8.8, ZN	4	ST		
4	10005322	Scheibe ISO7090-12-200HV, ZN Washer ISO7090-12-200HV, ZN	4	ST		
5	30045454	Buchse Ø55/38,1x40 Bush	1	ST		



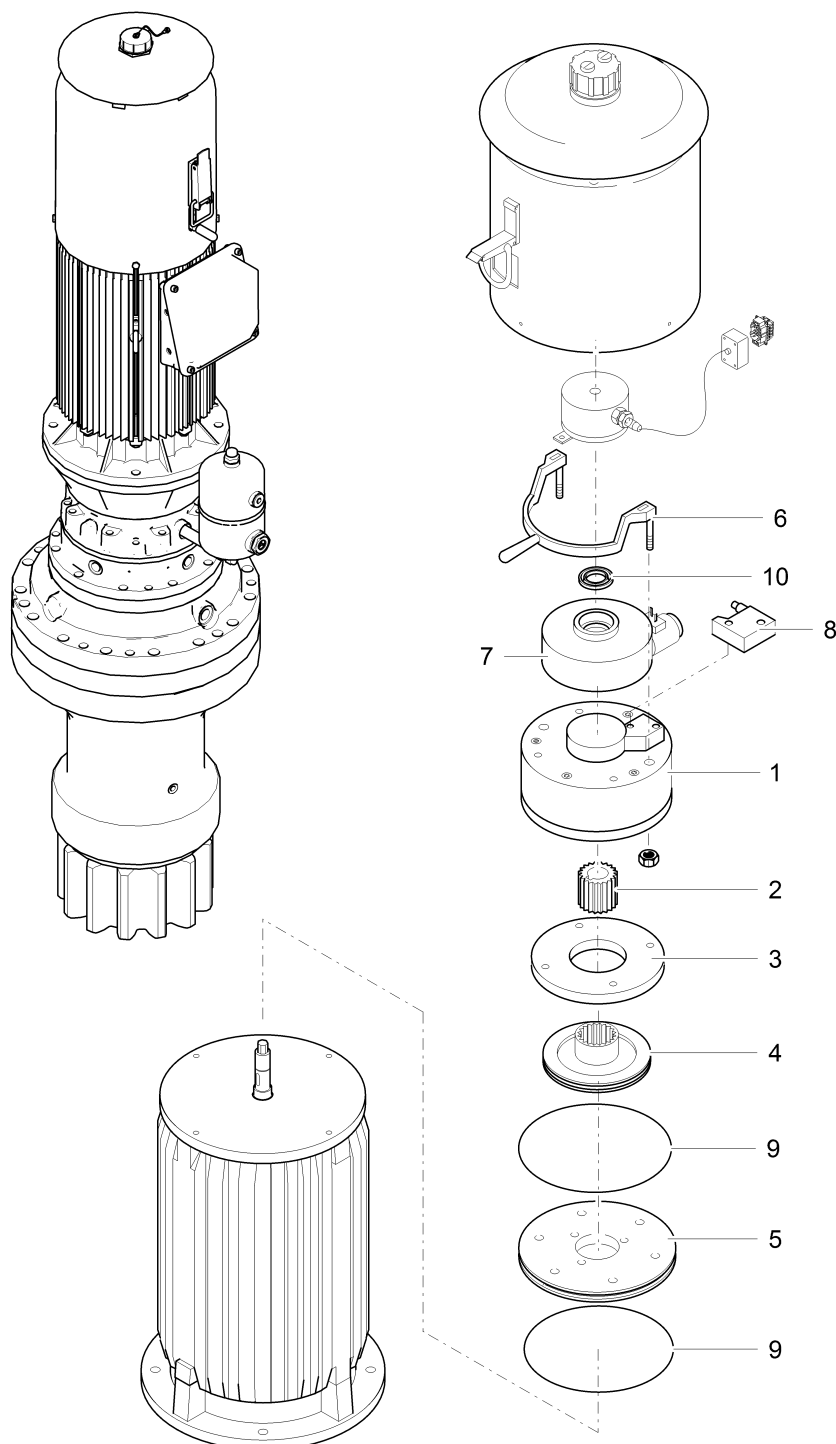
Pos. Pos.	Art.Nr. Ord.nr.	Benennung Description	M. Q.	ME Unit	BMK EIS	Seite Page
10	10025365	Klemmenkasten KK13G Terminal box KK13G	1	ST	72M9	42
20	10025416	Haube mit Regenschutzdach 13HA315-02 Hood with rain cover roof 13HA315-02	1	ST	72M9	
30	10029576	Sicherungsschraube Screw	1	ST	72M9	
40	10008008	Schraubkappe GPN800/M45 Screw cap GPN800/M45	1		72M9	43
50	10029574	Arretierung für Handlüftung Arrester for manual release	1	ST	72M9	
60	10007977	Lüfterflügel Fan blade	1	ST	72M9	
70	10014353	Bremse 60Nm,104VDC 60/891.064.1SO Brake	1	ST	72Y7	46

Pos. Pos.	Art.Nr. Ord.nr.	Benennung Description	M. Q.	ME Unit	BMK EIS	Seite Page
201	10025366	Klemmenkastendichtung DK13 Terminal box seal DK13	1	ST		
202	10001506	Schraube ISO4762-M6x20-8.8, ZN Screw ISO4762-M6x20-8.8, ZN	4	ST		
203	10025367	Klemmkastendeckel KD13 Terminal box lid KD13	1	ST		
204	10025368	Klemmkastendeckeldichtung DD13 Terminal box seal DD13	1	ST		
205	10004996	Schraube ISO4762-M6x16-8.8, ZN Screw ISO4762-M6x16-8.8, ZN	4	ST		
211	10025369	Zwischenplatte ZP13 Intermediate plate ZP13	1	ST		
212	10025370	Durchgangsklemme Feed-through terminal	1	ST		

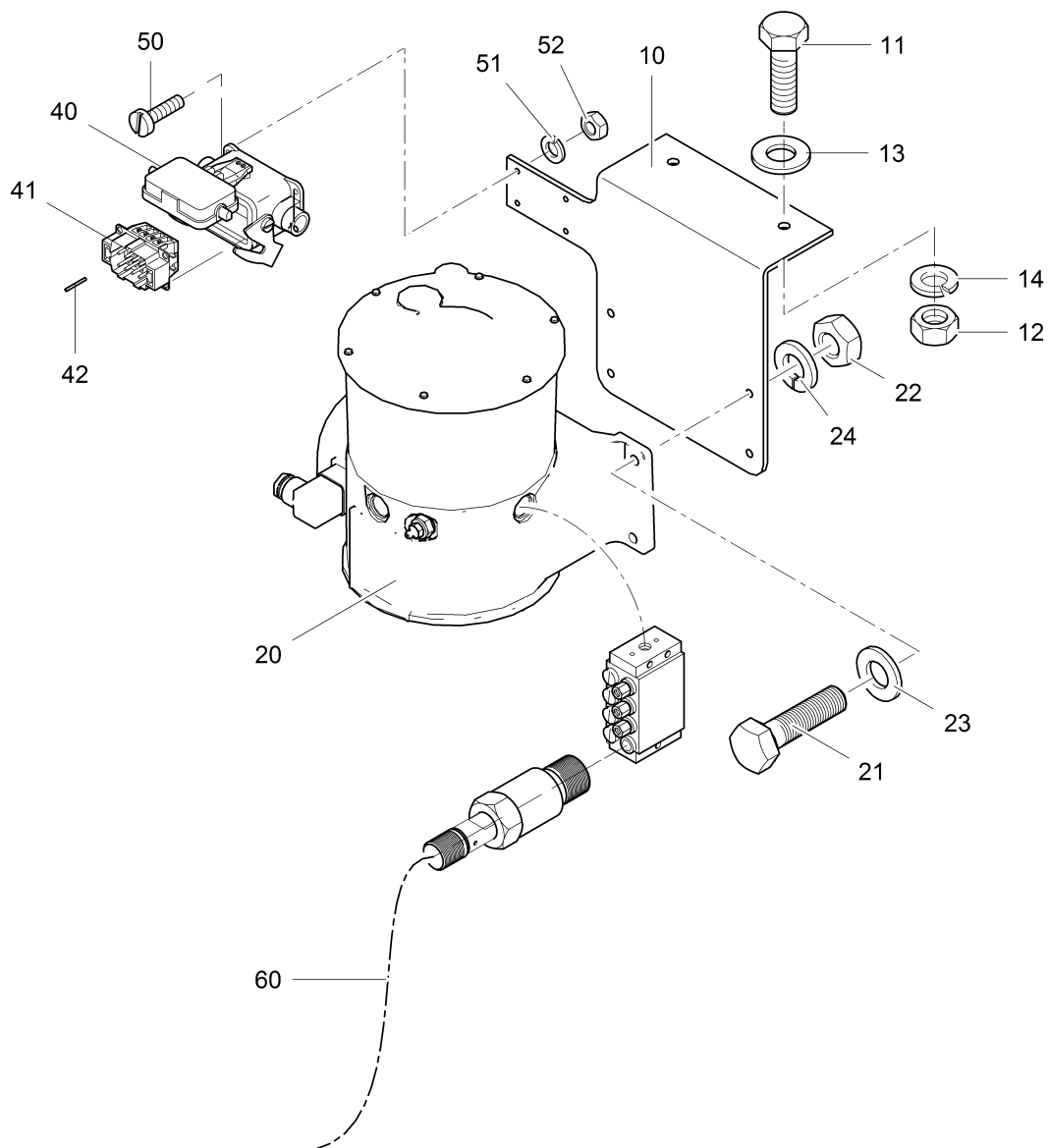
Pos. Pos.	Art.Nr. Ord.nr.	Benennung Description	M. Q.	ME Unit	BMK EIS	Seite Page
10	10009454	Schraubkappe M45/1,5 Screw cap M45/1.5	1	ST		



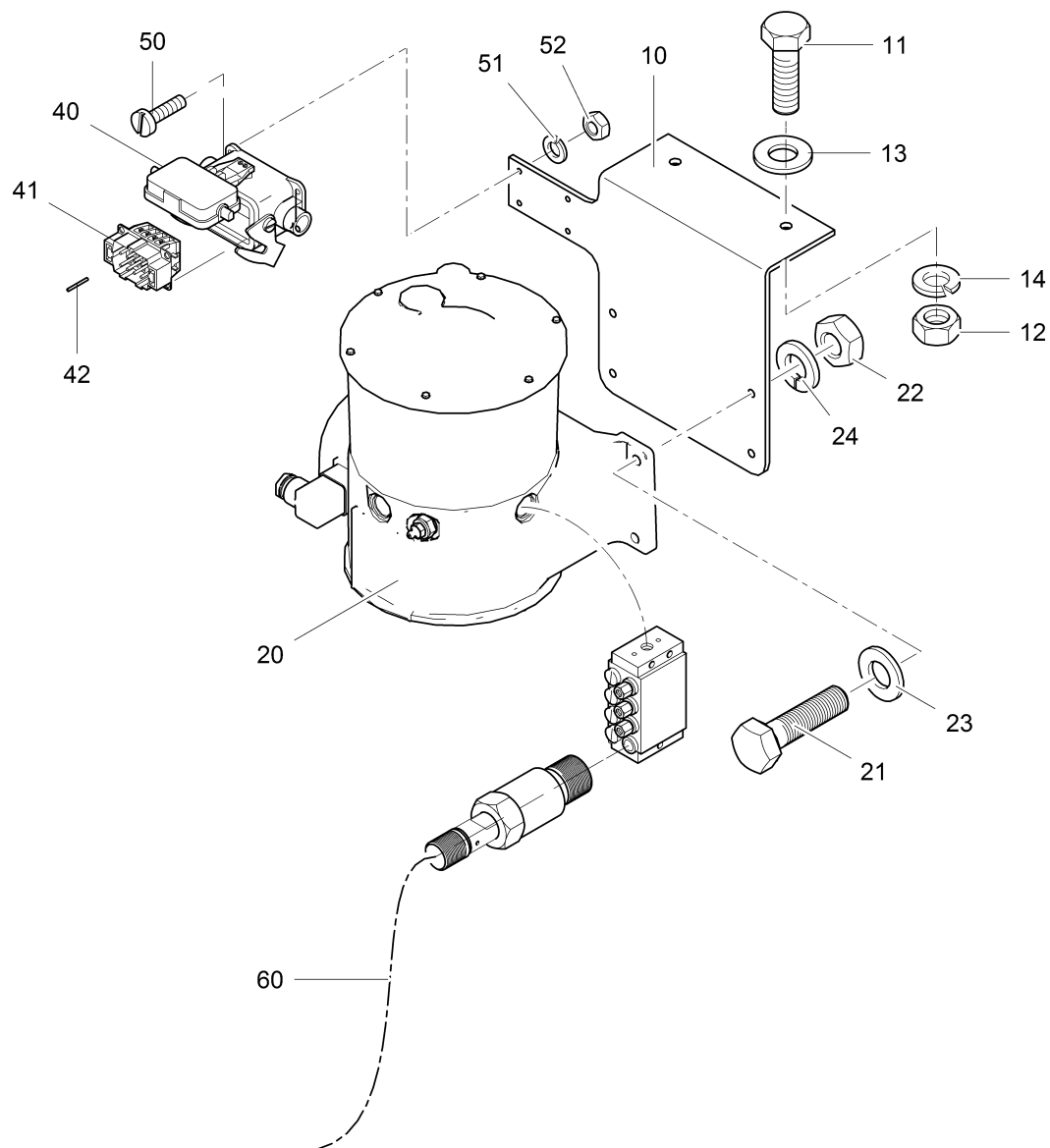
Pos. Pos.	Art.Nr. Ord.nr.	Benennung Description	M. Q.	ME Unit	BMK EIS	Seite Page
10	10009454	Schraubkappe M45/1,5 Screw cap M45/1.5	1	ST		



Pos. Pos.	Art.Nr. Ord.nr.	Benennung Description	M. Q.	ME Unit	BMK EIS	Seite Page
1	10025326	Magnetteil 60Nm Solenoid part 60Nm	1	ST		
2	10021817	Nabe 30 Hub 30	1	ST		
3	10023355	Ankerscheibe SO Anchor plate SO	1	ST		
4	10021816	Bremsrotor 60 Brake rotor 60	1	ST		
5	10023356	A-Flansch SO A flange SO	1	ST		
6	10022098	Handl�fthebel Manual release lever	1	ST		
7	10020602	Hubmagnet f�r Bremse 60/100 Lifting solenoid for Brake 60/100	1	ST		
8	10020603	Mikroschalter MP320 Micro switch MP320	1	ST		
9	10023357	O-Ring 156/2 O-ring 156/2	2	ST		
10	10021471	Wellendichtring 30/52/7 Shaft seal 30/52/7	1	ST		



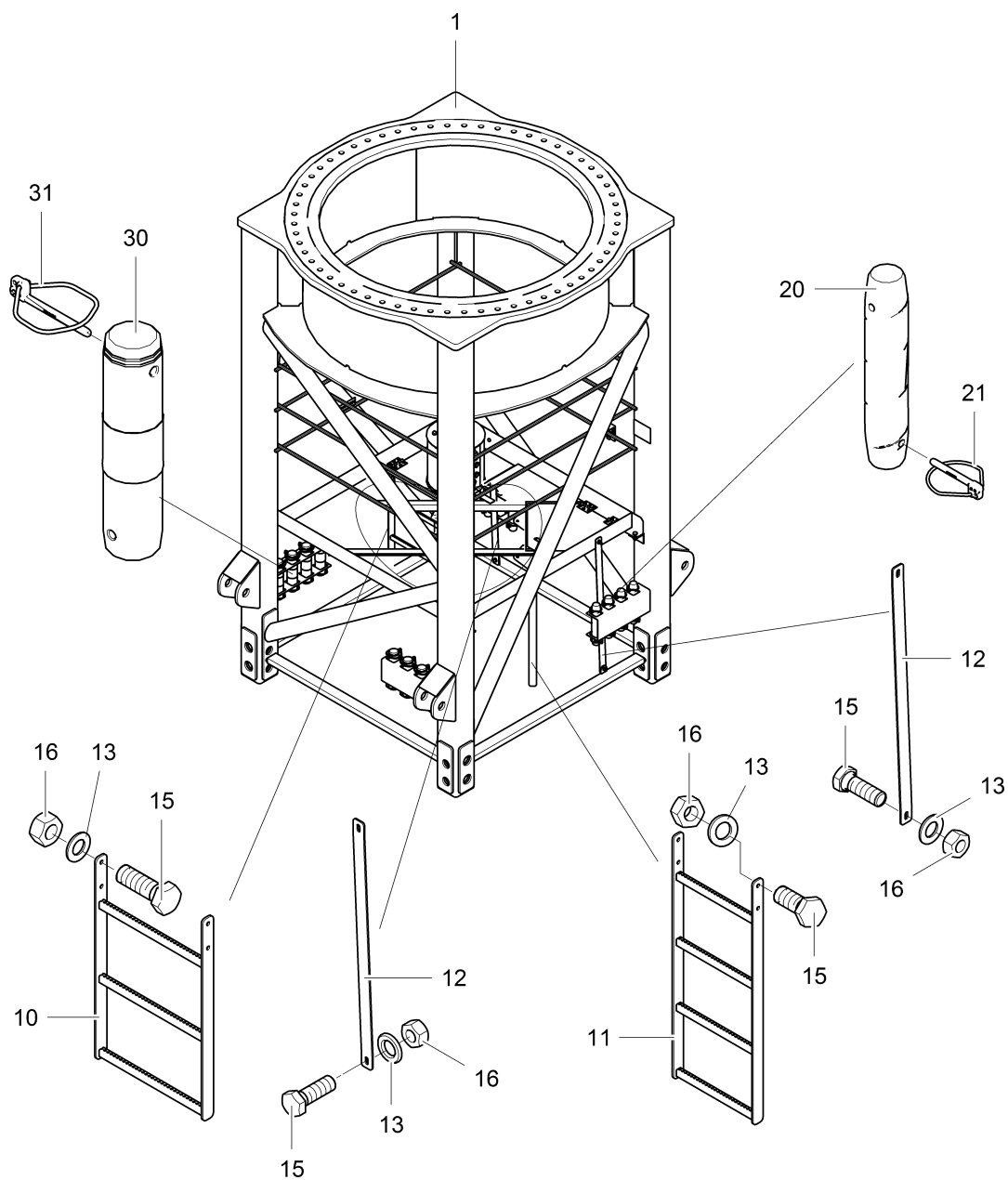
Pos. Pos.	Art.Nr. Ord.nr.	Benennung Description	M. Q.	ME Unit	BMK EIS	Seite Page
10	30042705	Unterbau 6/94/264 Substructure 6/94/264	1	ST		
11	10002099	Schraube ISO4017-M10x40-8.8, ZN Screw ISO4017-M10x40-8.8, ZN	2	ST		
12	10001217	Mutter ISO4032-M10-8, ZN Nut ISO4032-M10-8, ZN	2	ST		
13	10001537	Scheibe ISO7090-10-200HV, ZN Washer ISO7090-10-200HV, ZN	2	ST		
14	10002971	Federring DIN127-A10, ZN Lock washer DIN127-A10, ZN	2	ST		
20	10023123	Pumpe KFG1-5 Pump KFG1-5	1	ST		
21	10002053	Schraube ISO4017-M8x30-8.8, ZN Screw ISO4017-M8x30-8.8, ZN	3	ST	07M09	
22	10001216	Mutter ISO4032-M8-8, ZN Nut ISO4032-M8-8, ZN	3	ST	07M09	
23	10001536	Scheibe ISO7090-8-200HV, ZN Washer ISO7090-8-200HV, ZN	3	ST	07M09	
24	10002978	Federring DIN127-A8, ZN Lock washer DIN127-A8, ZN	3	ST	07M09	
40	10023780	Sockelgehäuse Gr 3/6p Socket housing size 3/6p	1	ST	07X092	
41	10023783	Stifteinsatz 6X16A Pin insert 6X16A	1	ST	07X092	
42	10023817	Sperrbolzen 5/12,5 Locking pin 5/12.5	2	ST	07X092	
43	10022360	Reduzierung M25/M16 R-H Reduction M25/M16 R-H	1	ST	07W0 92	
44	10021669	Verschraubung M16, Metall Screwed connection M16, metal	1	ST	07W0 92	
45	10022360	Reduzierung M25/M16 R-H Reduction M25/M16 R-H	1	ST	07W0 93	
46	10021684	Reduzierung Metall M16/M12 RSD-Ms Reduction	1	ST	07W0 93	
47	10021668	Verschraubung M12, Metall Screwed connection M12, metal	1	ST	07W0 93	
50	10022986	Schraube ISO4762-M5x20-8.8, ZN Screw ISO4762-M5x20-8.8, ZN	4	ST	07X092	



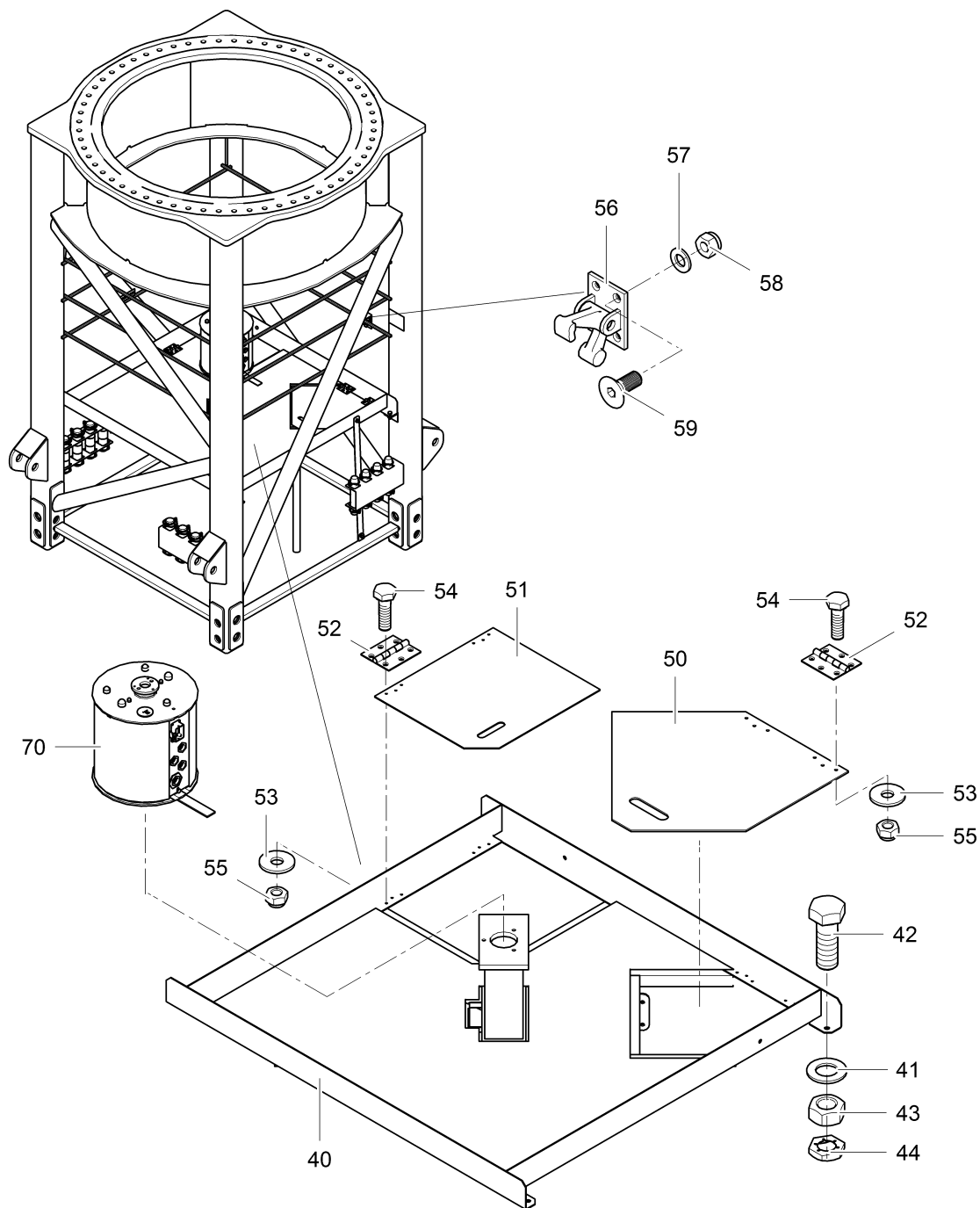
Pos. Pos.	Art.Nr. Ord.nr.	Benennung Description	M. Q.	ME Unit	BMK EIS	Seite Page
51	10005308	Federring DIN127-A5, FeSt, ZN Lock washer DIN127-A5, FeSt, ZN	4	ST	07X092	
52	10001214	Mutter ISO4032-M5-8, ZN Nut ISO4032-M5-8, ZN	4	ST	07X092	
60	10023014	Leitung 5m Cable 5m	1	ST	07W0 93	

Pos. Pos.	Art.Nr. Ord.nr.	Benennung Description	M. Q.	ME Unit	BMK EIS	Seite Page
10	10023112	Ventil 161/210/014 Valve 161/210/014	1	ST		

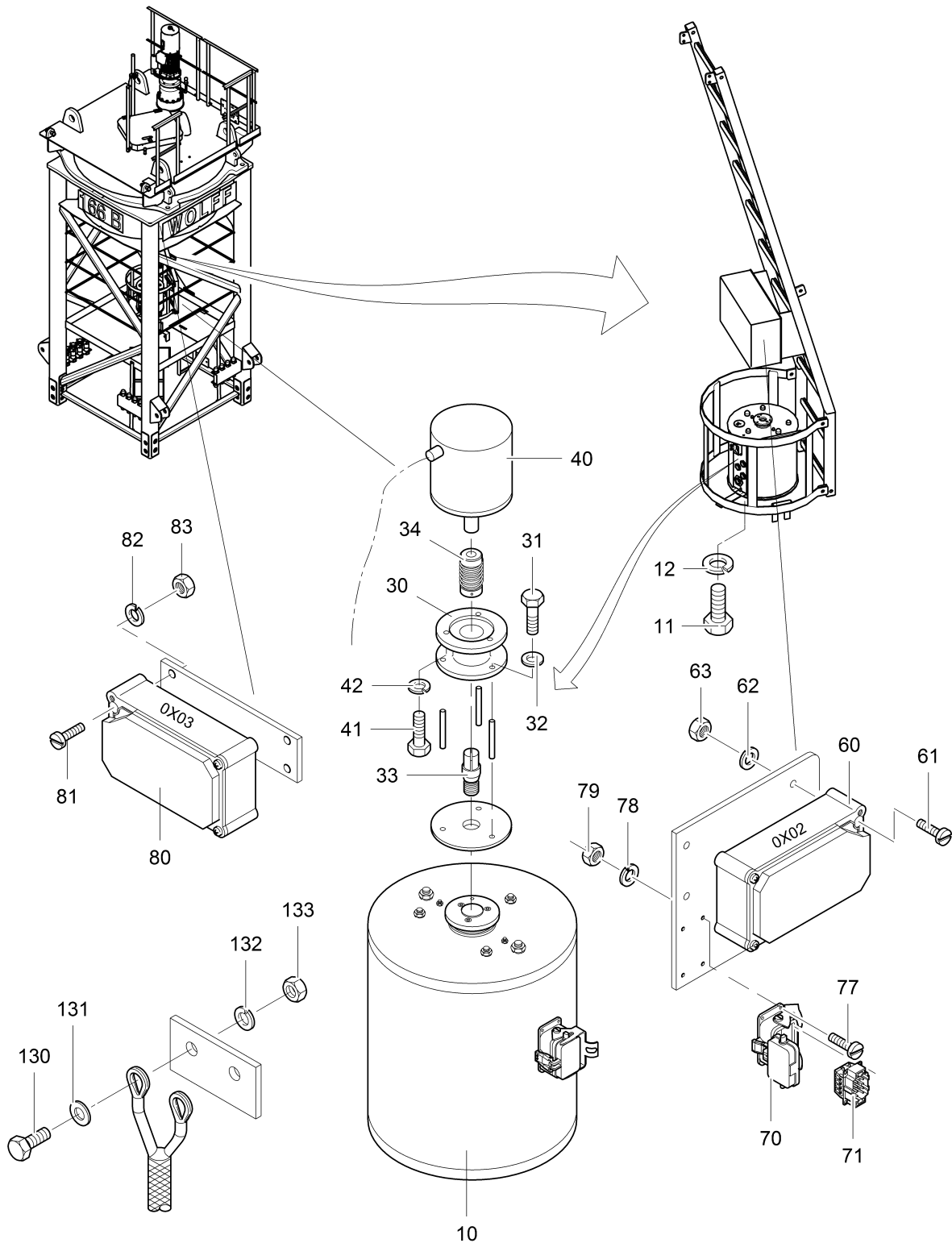
Pos. Pos.	Art.Nr. Ord.nr.	Benennung Description	M. Q.	ME Unit	BMK EIS	Seite Page
1	30053354	Spitzenunterteil STK W7032/7534 Tower top lower part	1	ST		
10	30052996	Leiter 500/830 Ladder 500/830	1	ST		
11	30051449	Leiter 400/1078 Ladder 400/1078	1	ST		
12	30053817	Rückenschutz FI 50x6 x1055 Hoop guard	2	ST		
13	10005322	Scheibe ISO7090-12-200HV, ZN Washer ISO7090-12-200HV, ZN	12	ST		
15	10002112	Schraube ISO4017-M12x35-8.8, ZN Screw ISO4017-M12x35-8.8, ZN	12	ST		
16	10001218	Mutter ISO4032-M12-8, ZN Nut ISO4032-M12-8, ZN	12	ST		
20	30015986	Bolzen Ø60x314, CN Bolt Ø60x314, CN	8	ST		
21	10025012	Klappstecker_10 x75 Linch pin	16	ST		
30	30000001	Bolzen Ø70x295, CN Bolt Ø70x295, CN	8	ST		
31	10024804	Klappstecker 10/100 Linch pin	16	ST		



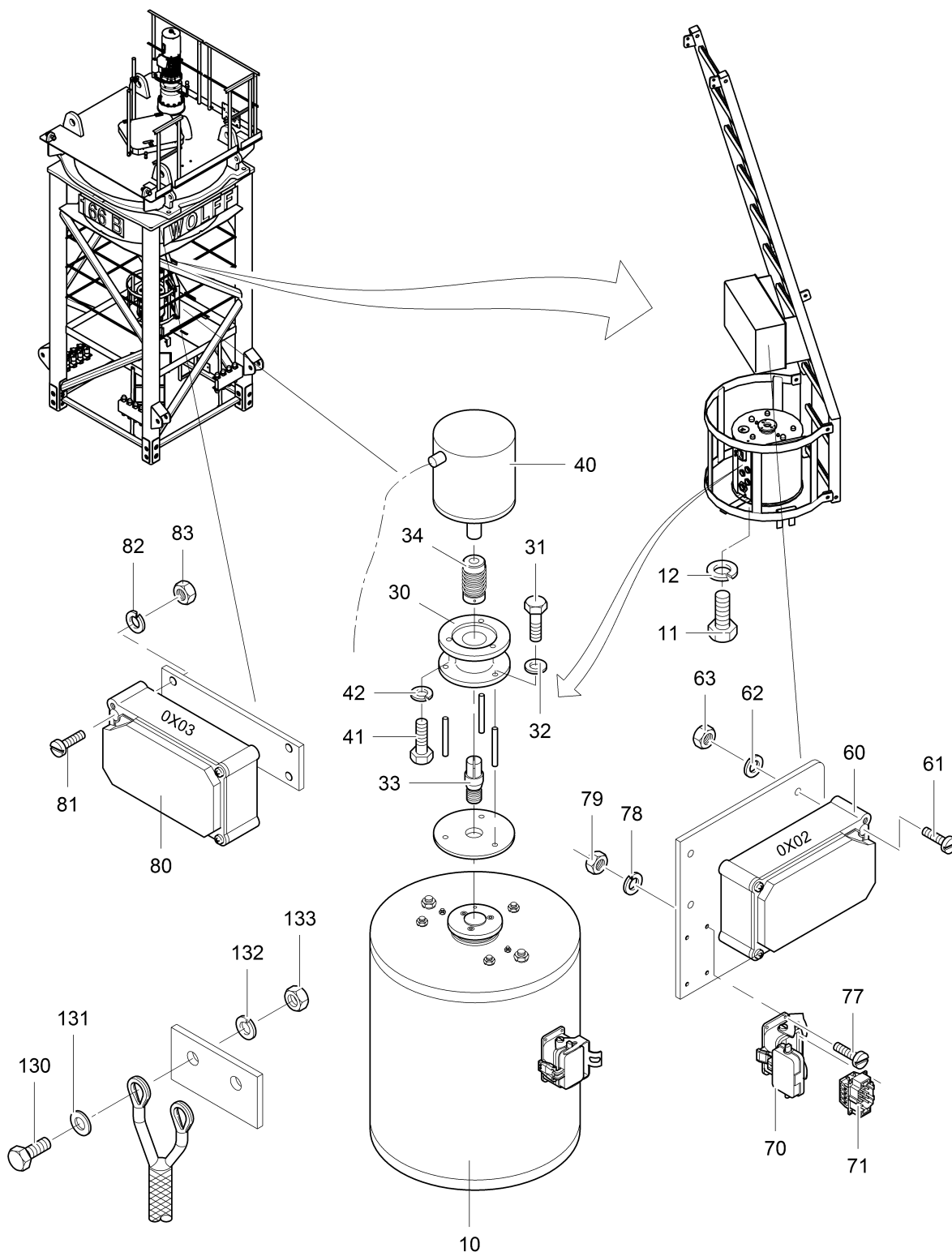
Pos. Pos.	Art.Nr. Ord.nr.	Benennung Description	M. Q.	ME Unit	BMK EIS	Seite Page
1	30053354	Spitzenunterteil STK W7032/7534 Tower top lower part	1	ST		
10	30052996	Leiter 500/830 Ladder 500/830	1	ST		
11	30051449	Leiter 400/1078 Ladder 400/1078	1	ST		
12	30053817	Rückenschutz FI 50x6 x1055 Hoop guard	2	ST		
13	10005322	Scheibe ISO7090-12-200HV, ZN Washer ISO7090-12-200HV, ZN	12	ST		
15	10002112	Schraube ISO4017-M12x35-8.8, ZN Screw ISO4017-M12x35-8.8, ZN	12	ST		
16	10001218	Mutter ISO4032-M12-8, ZN Nut ISO4032-M12-8, ZN	12	ST		
20	30015986	Bolzen Ø60x314, CN Bolt Ø60x314, CN	8	ST		
21	10025012	Klappstecker_10 x75 Linch pin	16	ST		
30	30000001	Bolzen Ø70x295, CN Bolt Ø70x295, CN	8	ST		
31	10024804	Klappstecker 10/100 Linch pin	16	ST		



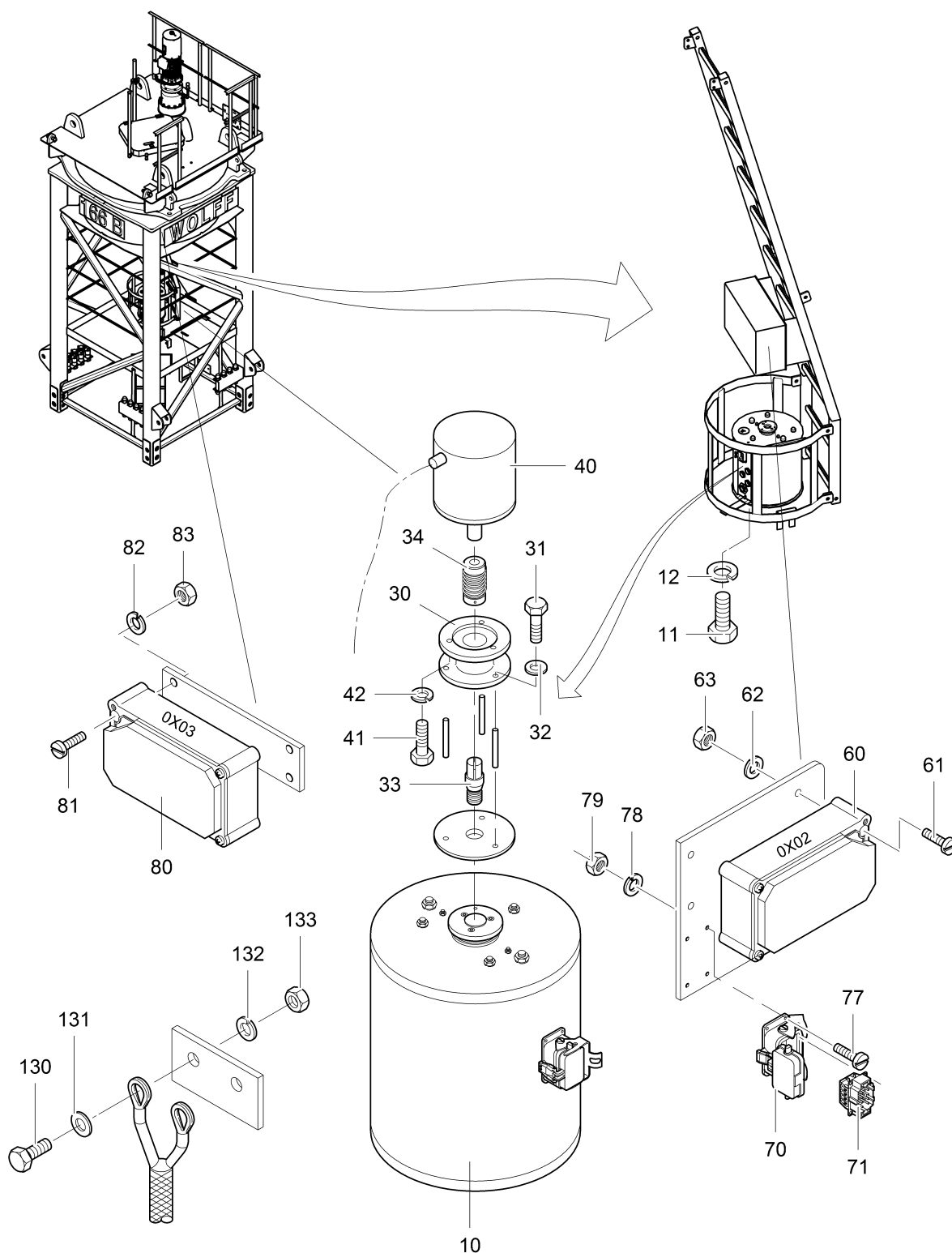
Pos. Pos.	Art.Nr. Ord.nr.	Benennung Description	M. Q.	ME Unit	BMK EIS	Seite Page
40	30053824	Podest STK SPUT W7032 Platform	1	ST		
41	10005323	Scheibe ISO7090-16-200HV, ZN Washer ISO7090-16-200HV, ZN	4	ST		
42	10002134	Schraube ISO4017-M16x45-8.8, ZN Screw ISO4017-M16x45-8.8, ZN	4	ST		
43	10001219	Mutter ISO4032-M16-8, ZN Nut ISO4032-M16-8, ZN	4	ST		
44	10003009	Sich.Mutter_DIN7967-M16_FSt_ZN Nut	4	ST		
50	10031486	Klappe Alu Tr-bl 5/6,5 x530x612 Cover	1	ST		
51	10031485	Klappe Alu Tr-bl 5/6,5 x550x610 Cover	1	ST		
52	10030454	Scharnier Typ 132_42_10 Hinge	4	ST		
53	10001578	Scheibe_DIN9021_6-200HV_ZN Washer	24	ST		
54	10002039	Schraube ISO4017-M6x20-8.8, ZN Screw ISO4017-M6x20-8.8, ZN	24	ST		
55	10014347	Mutter ISO7040-M6-8, ZN Nut ISO7040-M6-8, ZN	24	ST		
56	10006106	Türfeststeller 6/134/90 Door stay hinge 6/134/90	2	ST		
57	10001534	Scheibe ISO7090-5-200HV, ZN Washer ISO7090-5-200HV, ZN	8	ST		
58	10030755	Mutter ISO7040-M5-8, ZN Nut ISO7040-M5-8, ZN	8	ST		
59	10030756	Senkschr.ISO10642-M5x25_8.8_ZN Screw	8	ST		
70	30048223	Schleifringssystem 200A 50 ² , komplett Slip ring system 200A 50 ² , complete	1	ST		58



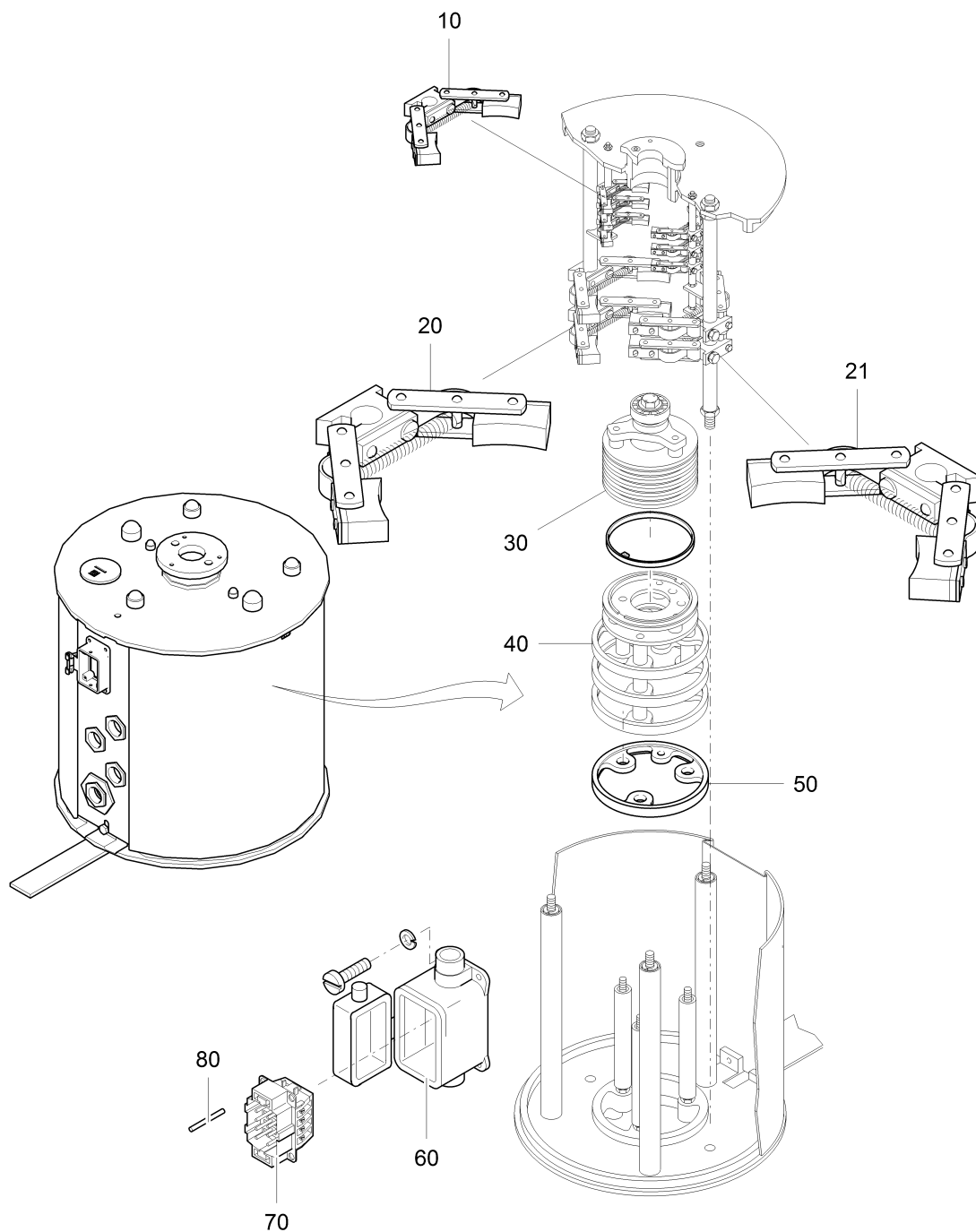
Pos. Pos.	Art.Nr. Ord.nr.	Benennung Description	M. Q.	ME Unit	BMK EIS	Seite Page
10	30038428	Schleifringssystem 4x200A/6x16A Slip ring system 4x200A/6x16A	1	ST	0W1	64
11	10002098	Schraube ISO4017-M10x35-8.8, ZN Screw ISO4017-M10x35-8.8, ZN	3	ST	0W1	
12	10002971	Federring DIN127-A10, ZN Lock washer DIN127-A10, ZN	3	ST	0W1	
22	10021671	Verschraubung M25, Metall Screwed connection M25, metal	3	ST	0W1	
23	10021680	Gegenmutter M32x1,5, Metall Counter nut M32x1.5, metal	3	ST	0W1	
24	10021687	Reduzierung M32/M25 RSD-Ms Reduction M32/M25 RSD-Ms	3	ST	0W1	
25	10021671	Verschraubung M25, Metall Screwed connection M25, metal	1	ST	0W1	
26	10021682	Gegenmutter M50x1,5, Metall Counter nut M50x1.5, metal	1	ST	0W1	
27	10031976	Reduzierung M50/M25, Metall Reduction M50/M25, metal	1	ST	0W1	
30	30027444	Laterne 100/54 Lantern 100/54	1	ST	7U1	
31	10002038	Schraube ISO4017-M6x16-8.8, ZN Screw ISO4017-M6x16-8.8, ZN	3	ST	7U1	
32	10005527	Federring DIN127-A6, ZN Lock washer DIN127-A6, ZN	3	ST	7U1	
33	10007296	Mitnehmer M8/45/3,2 Driver M8/45/3.2	1	ST	7U1	
34	10007295	Federkupplung FK26R10 Spring coupling FK26R10	1	ST	7U1	
40	10023979	Absolutencoder CEV65S Absolute encoder CEV65S	1	ST	7U1	
41	10002038	Schraube ISO4017-M6x16-8.8, ZN Screw ISO4017-M6x16-8.8, ZN	3	ST	7U1	
42	10005527	Federring DIN127-A6, ZN Lock washer DIN127-A6, ZN	3	ST	7U1	
60	30046153	Klemmenkasten 16-95 ² 485x300, komplett Terminal box 16-95 ² 485x300, complete	1	ST	0X02	66
61	10023044	Schraube ISO4762-M5x30-8.8, ZN Screw ISO4762-M5x30-8.8, ZN	4	ST	0X02	
62	10005308	Federring DIN127-A5, FeSt, ZN Lock washer DIN127-A5, FeSt, ZN	4	ST	0X02	



Pos. Pos.	Art.Nr. Ord.nr.	Benennung Description	M. Q.	ME Unit	BMK EIS	Seite Page
63	10001214	Mutter ISO4032-M5-8, ZN Nut ISO4032-M5-8, ZN	4	ST	0X02	
70	10023780	Sockelgehäuse Gr 3/6p Socket housing size 3/6p	1	ST	5X12	
71	10023782	Buchseneinsatz 6X16A Socket insert 6X16A	1	ST	5X12	
72	10021686	Reduzierung Metall M25/M20 RSD-Ms Reduction metal	1	ST	5X12	
73	10021670	Verschraubung M20, Metall Screwed connection M20, metal	1	ST	5X12	
74	10021724	Blindstopfen M25/1,5 Filler-plug M25/1.5	1	ST	5X12	
77	10022986	Schraube ISO4762-M5x20-8.8, ZN Screw ISO4762-M5x20-8.8, ZN	4	ST	5X12	
78	10005308	Federring DIN127-A5, FeSt, ZN Lock washer DIN127-A5, FeSt, ZN	4	ST	5X12	
79	10001214	Mutter ISO4032-M5-8, ZN Nut ISO4032-M5-8, ZN	4	ST	5X12	
80	30046153	Klemmenkasten 16-95 ² 485x300, komplett Terminal box 16-95 ² 485x300, complete	1	ST	0X03	67
81	10023044	Schraube ISO4762-M5x30-8.8, ZN Screw ISO4762-M5x30-8.8, ZN	4	ST	0X03	
82	10005308	Federring DIN127-A5, FeSt, ZN Lock washer DIN127-A5, FeSt, ZN	4	ST	0X03	
83	10001214	Mutter ISO4032-M5-8, ZN Nut ISO4032-M5-8, ZN	4	ST	0X03	
110	10034985	Leitung 1x50 ² Cable 1x50 ²	4	M	0W2L1	
111	10034985	Leitung 1x50 ² Cable 1x50 ²	4	M	0W2L2	
112	10034985	Leitung 1x50 ² Cable 1x50 ²	4	M	0W2L3	
113	10034984	Leitung 1x35 ² Cable 1x35 ²	4	M	0W2PE	
120	10034985	Leitung 1x50 ² Cable 1x50 ²	2	M	0W3L1	
121	10034985	Leitung 1x50 ² Cable 1x50 ²	2	M	0W3L2	
122	10034985	Leitung 1x50 ² Cable 1x50 ²	2	M	0W3L3	



Pos. Pos.	Art.Nr. Ord.nr.	Benennung Description	M. Q.	ME Unit	BMK EIS	Seite Page
123	10034984	Leitung 1x35 ² Cable 1x35 ²	2	M	0W3PE	
130	10004780	Schraube ISO4014-M12x45-8.8, ZN Screw ISO4014-M12x45-8.8, ZN	2	ST		
131	10001581	Scheibe_DIN9021_12-200HV_ZN Washer	2	ST		
132	10002972	Federring DIN127-A12, ZN Lock washer DIN127-A12, ZN	2	ST		
133	10001218	Mutter ISO4032-M12-8, ZN Nut ISO4032-M12-8, ZN	1	ST		
140	10030618	Kletthalter 6-35 Hook-and-loop fastener 6-35	2	ST	0W4	
150	10030618	Kletthalter 6-35 Hook-and-loop fastener 6-35	1	ST	07W0 91	



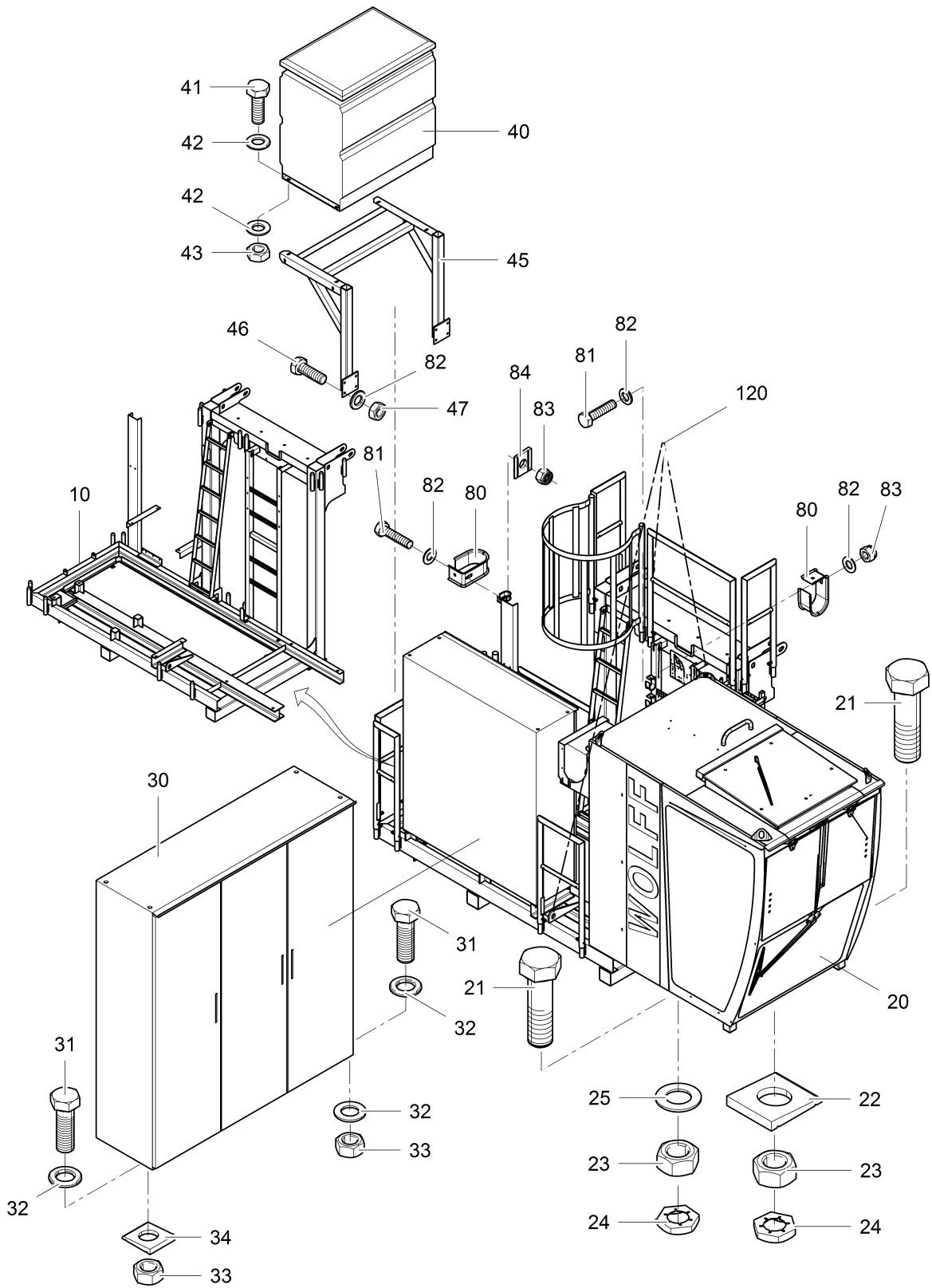
Pos. Pos.	Art.Nr. Ord.nr.	Benennung Description	M. Q.	ME Unit	BMK EIS	Seite Page
10	10014198	Bürstenhalter mit Bürste 16A Brush holder with brush 16A	6	ST		
20	10014200	Bürstenhalter mit Bürste 200A Brush holder with brush 200A	3	ST		
21	10030453	Bürstenhalter PE mit Bürste 200A Brush holder PE with brush 200A	1	ST		
30	10014201	Schleifring 125/3/8 Slip ring 125/3/8	6	ST		
40	10014202	Schleifring 150x20 Slip ring 150x20	3	ST		
50	10014203	Schleifring 150x20 Slip ring 150x20	1	ST		
60	10023779	Anbaugehäuse Größe 3/6p Mounting enclosure size 3/6p	1	ST		
70	10023783	Stifteinsatz 6X16A Pin insert 6X16A	1	ST		
80	10023817	Sperrbolzen 5/12,5 Locking pin 5/12.5	2	ST		

Pos. Pos.	Art.Nr. Ord.nr.	Benennung Description	M. Q.	ME Unit	BMK EIS	Seite Page
20	10032665	Reihenklemme 95 ² /2 Terminal strip 95 ² /2	3	ST		
21	10032707	PE Klemme 95 ² /2 USLKG95 Terminal	1	ST		

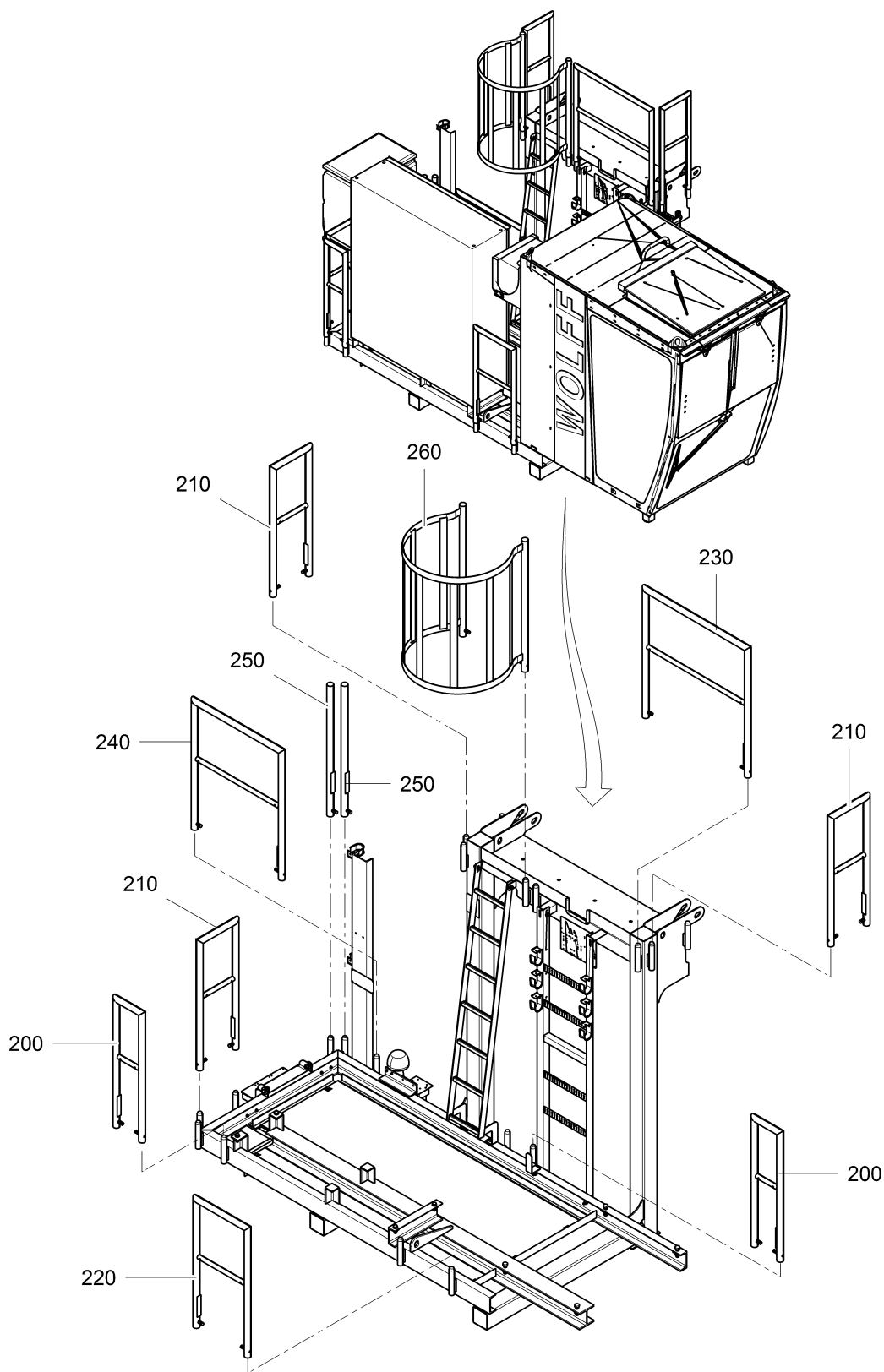
Pos. Pos.	Art.Nr. Ord.nr.	Benennung Description	M. Q.	ME Unit	BMK EIS	Seite Page
20	10032665	Reihenklemme 95 ² /2 Terminal strip 95 ² /2	3	ST		
21	10032707	PE Klemme 95 ² /2 USLKG95 Terminal	1	ST		

Pos. Pos.	Art.Nr. Ord.nr.	Benennung Description	M. Q.	ME Unit	BMK EIS	Seite Page
10	30057751	Führerhausstation Hw 845 FU Driver's cab station Hw 845 FU	1	ST		69

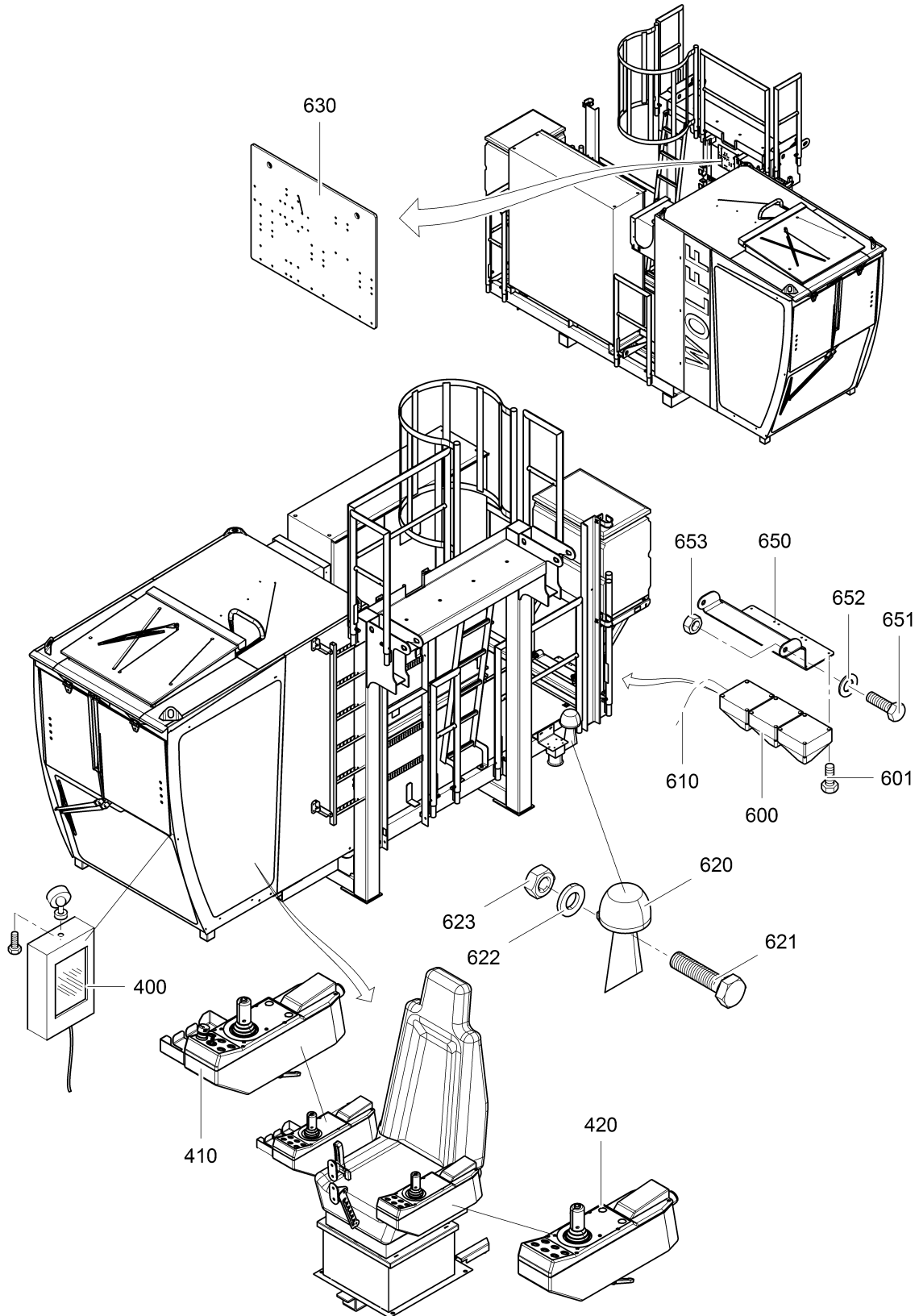
Pos. Pos.	Art.Nr. Ord.nr.	Benennung Description	M. Q.	ME Unit	BMK EIS	Seite Page
10	30057448	Führerhausstation Driver's cab platform	1	ST		77
20	10030292	Führerhaus Laufkatze V15 FHLE06.1 Driver's cab trolley jib	1	ST		80
21	10001968	Schraube ISO4014-M20x70-8.8, ZN Screw ISO4014-M20x70-8.8, ZN	4	ST		
22	10001596	U-Scheibe DIN434-22-200HV, ZN U-Washer DIN434-22-200HV, ZN	2	ST		
23	10001220	Mutter ISO4032-M20-8, ZN Nut ISO4032-M20-8, ZN	4	ST		
24	10003010	Mutter DIN7967-M20, FSt, TN Nut DIN7967-M20, FSt, TN	4	ST		
25	10001538	Scheibe ISO7090-20-200HV, ZN Washer ISO7090-20-200HV, ZN	2	ST		
30	30057735	Schaltschrank 45 kW Control cabinet	1	ST		118
31	10004858	Schraube ISO4017-M16x50-8.8, ZN Screw ISO4017-M16x50-8.8, ZN	4	ST	0A	
32	10005323	Scheibe ISO7090-16-200HV, ZN Washer ISO7090-16-200HV, ZN	8	ST	0A	
33	10001219	Mutter ISO4032-M16-8, ZN Nut ISO4032-M16-8, ZN	4	ST	0A	
34	10001595	U-Scheibe DIN434-12,5-200HV, ZN U-Washer DIN434-12,5-200HV, ZN	2	ST	0A	
40	10029762	Widerstandsgerät 5 Ohm 55A Resistor unit 5 Ohm 55A	1	ST	1R20	133
41	10002014	Schraube ISO4017-M10x30-8.8, ZN Screw ISO4017-M10x30-8.8, ZN	4	ST	1R20	
42	10001537	Scheibe ISO7090-10-200HV, ZN Washer ISO7090-10-200HV, ZN	8	ST	1R20	
43	10001217	Mutter ISO4032-M10-8, ZN Nut ISO4032-M10-8, ZN	4	ST	1R20	
45	30059022	Unterbau für Widerstand Resistor base	1	ST		
46	10029918	Schraube ISO4017-M8x25-8.8, ZN Screw ISO4017-M8x25-8.8, ZN	8	ST		
47	10001216	Mutter ISO4032-M8-8, ZN Nut ISO4032-M8-8, ZN	8	ST		
80	10023287	Schleife Sling	8	ST		



Pos. Pos.	Art.Nr. Ord.nr.	Benennung Description	M. Q.	ME Unit	BMK EIS	Seite Page
81	10002054	Schraube ISO4017-M8x35-8.8, ZN Screw ISO4017-M8x35-8.8, ZN	8	ST		
82	10001536	Scheibe ISO7090-8-200HV, ZN Washer ISO7090-8-200HV, ZN	22	ST		
83	10022825	Mutter ISO7040-M8-8, ZN Nut ISO7040-M8-8, ZN	8	ST		
84	10005346	U-Scheibe DIN434-9-200HV, ZN U-Washer DIN434-9-200HV, ZN	2	ST		
120	10031442	Anschlagseil Ø16x1,8 m mit Ovalring/Schäkel Attachment rope with oval ring and shackle	1	ST		



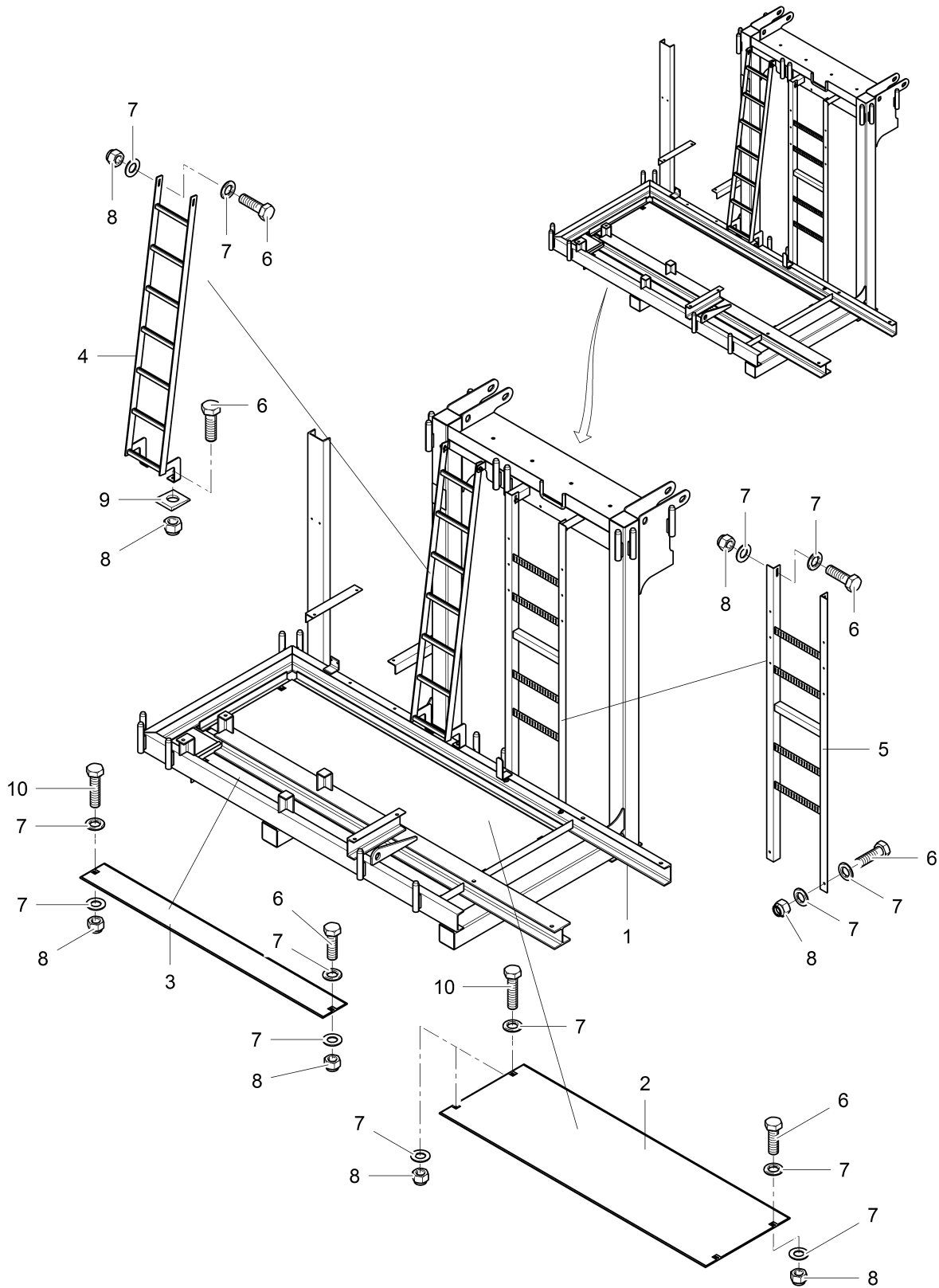
Pos. Pos.	Art.Nr. Ord.nr.	Benennung Description	M. Q.	ME Unit	BMK EIS	Seite Page
200	30055194	Normgeländer 250 Standard railing 250	2	ST		
210	30055176	Normgeländer 350 Standard railing 350	3	ST		
220	30055131	Normgeländer 500 Standard railing 500	1	ST		
230	30055132	Normgeländer 1000 Standard railing 1000	1	ST		
240	30055175	Normgeländer 850 Standard railing 850	1	ST		
250	30055213	Normpfosten Standard posts	2	ST		
260	10034127	Rückenschutz Führerhauspodest Hoop guard driver's cabin platform	1	ST		



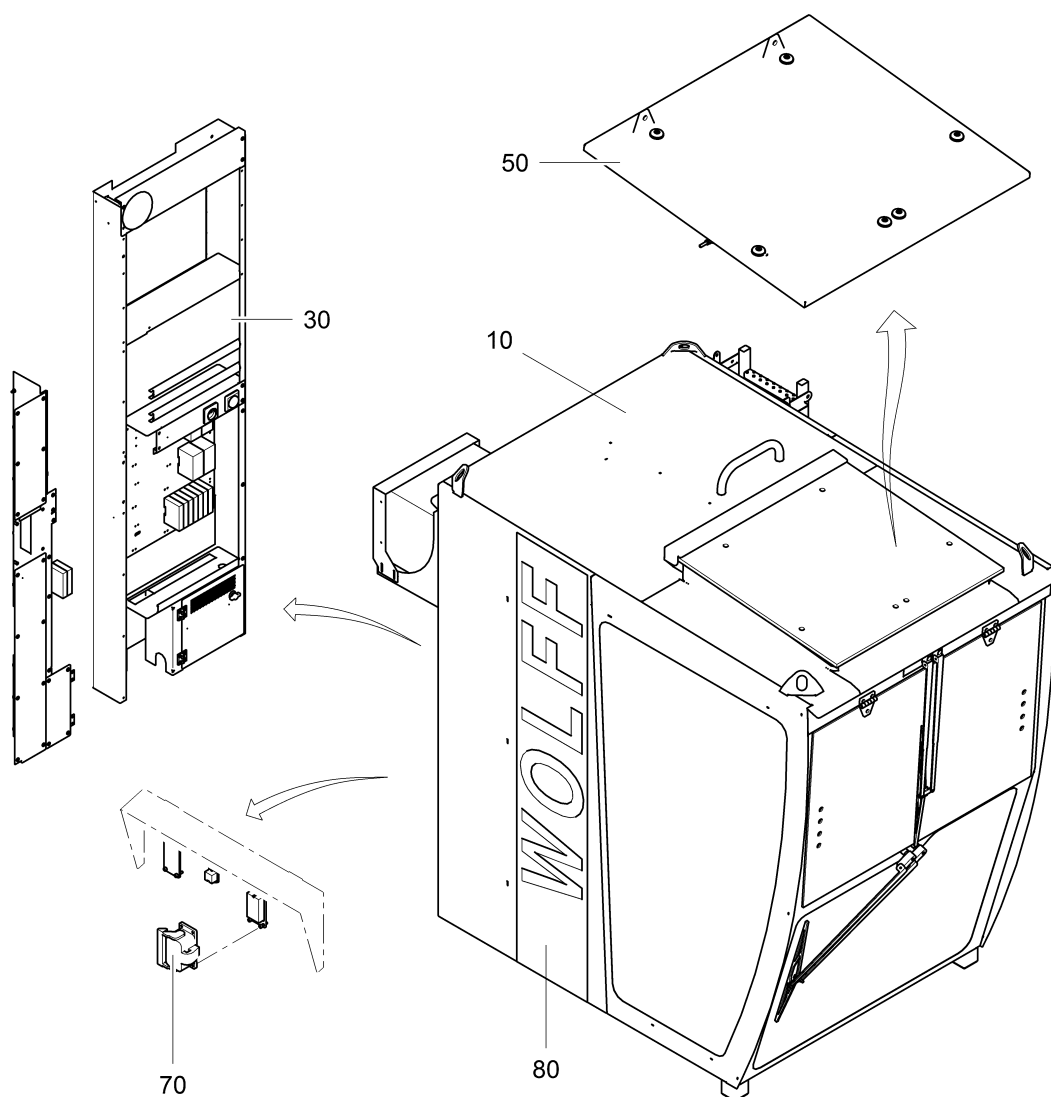
Pos. Pos.	Art.Nr. Ord.nr.	Benennung Description	M. Q.	ME Unit	BMK EIS	Seite Page
400	30055635	Anzeigeeinheit, komplett Display, complete	1	ST	05P1	139
410	30052445	Steuerpult rechts V14, 24V Control console right V14, 24V	1	ST		142
420	30052447	Steuerpult links V14, 24V, Laufkatzenkran Control console left V14, 24V, trolley crane	1	ST		151
600	10023557	Ampelleuchte LED Signal light LED	1	ST	08H1 - 08H	159
601	10004992	Schraube ISO 4762-M4x20-8.8, ZN Screw ISO 4762-M4x20-8.8, ZN	12	ST		
610	10022893	Leitung 7G1,5 ² Z Ölflex 110 BK Wire 7G1.5 ² Z Oilflex 110 BK	2.5	M	08W1	
620	10008404	Hupe 115 VAC 50 Hz Signal horn	1	ST	0H2	
621	10002040	Schraube ISO 4017-M6x25-8.8, ZN Screw ISO 4017-M6x25-8.8, ZN	2	ST	0H2	
622	10001535	Scheibe ISO7090-6-200HV, ZN Washer ISO7090-6-200HV, ZN	2	ST	0H2	
623	10001215	Mutter ISO4032-M6-8, ZN Nut ISO4032-M6-8, ZN	2	ST	0H2	
630	30057850	Steckerdepot kpl Führerhausstation Plug depot	1	ST		162
650	10034197	Klappe 5/357/517 Door 5/357/517	1	ST		
651	10002134	Schraube ISO4017-M16x45-8.8, ZN Screw ISO4017-M16x45-8.8, ZN	2	ST		
652	10001582	Scheibe DIN9021-16-200HV, ZN Washer DIN9021-16-200HV, ZN	2	ST		
653	10013478	Sechskantmutter ISO7040 M16-8 ZN Nut	2	ST		

Pos. Pos.	Art.Nr. Ord.nr.	Benennung Description	M. Q.	ME Unit	BMK EIS	Seite Page
70	30047628	SAL-Rettungssystem kpl für 100 m SAL rescue system	1	ST		138
500	10022602	Verschraubung EMV M40 22-32mm HSK-M-EMV- Fitting	1	ST	1W20	
501	10021681	Gegenmutter Metall M40x1,5 Nut	1	ST	1W20	
502	10021670	Verschraubung M20, Metall Screwed connection M20, metal	1	ST	1W21	
503	10021678	Gegenmutter Metall M20x1,5 Counter nut metal	1	ST	1W21	
506	10007691	Rohrkabelschuh 25 ² /Ø10,5 Tubular cable-lugs	2	ST	1W20	
507	10007686	Rohrkabelschuh 16 ² /Ø10,5 Tubular cable-lugs	1	ST	1W20	
640	10020054	Gummileitung 3G1,5 ² H07RN-F 85°C Rubber cable 3G1.5 ² H07RN-F 85°C	4	M	0WH2	

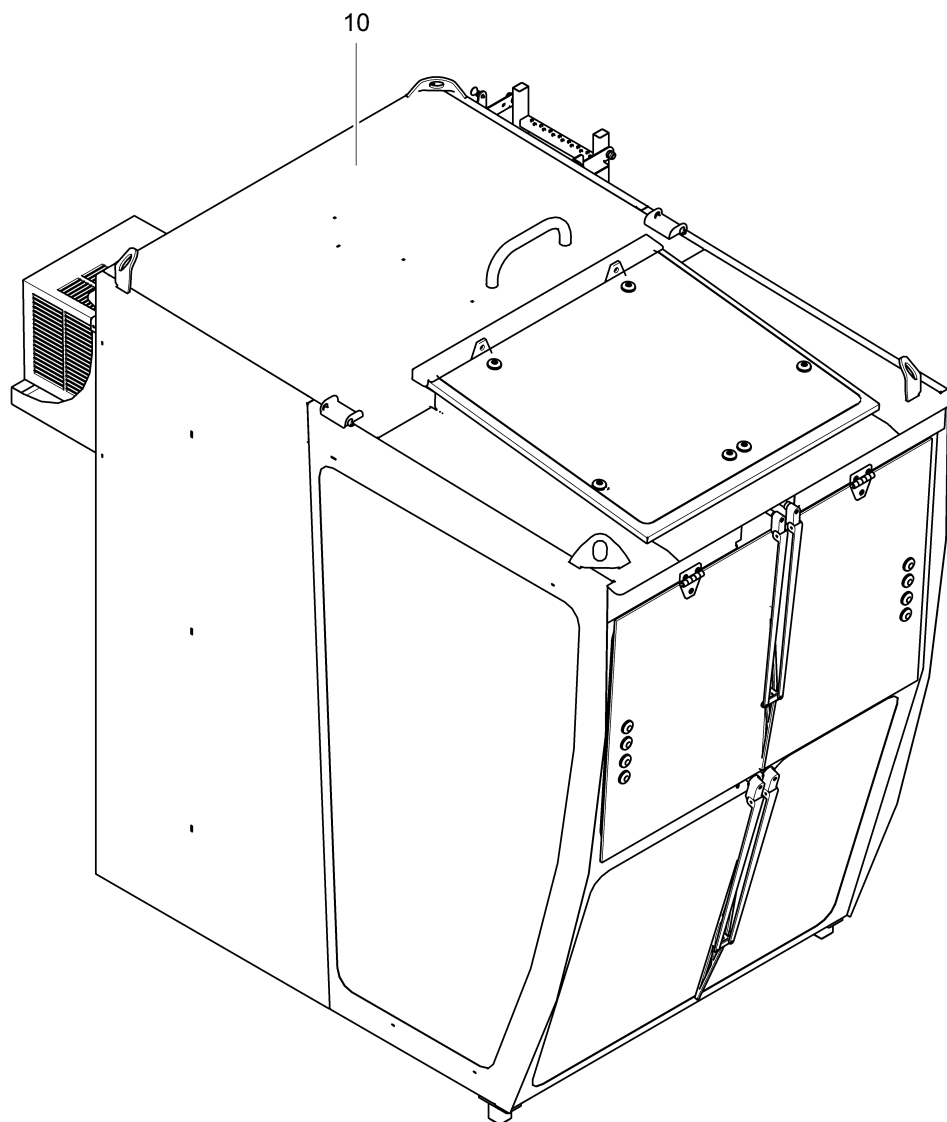
Pos. Pos.	Art.Nr. Ord.nr.	Benennung Description	M. Q.	ME Unit	BMK EIS	Seite Page
1	30057202	Führerhausstation Driver's cab station	1	ST		
2	30055162	Podesteinlage, groß Platform insert, large	1	ST		
3	30055157	Podesteinlage, klein Platform insert, small	1	ST		
4	30055145	Leiter Stk Ladder	1	ST		
5	30057284	Kabelleiter Cable conductor	1	ST		
6	10002113	Schraube ISO4017-M12x40-8.8, ZN Screw ISO4017-M12x40-8.8, ZN	9	ST		
7	10005322	Scheibe ISO7090-12-200HV, ZN Washer ISO7090-12-200HV, ZN	22	ST		
8	10033398	Mutter ISO 7040-M12-8, ZN Nut ISO 7040-M12-8, ZN	14	ST		
9	10001594	U-Scheibe DIN434-13,5-200HV, ZN U-Washer DIN434-13.5-200HV, ZN	2	ST		
10	10002115	Schraube ISO4017-M12x50-8.8, ZN Screw ISO4017-M12x50-8.8, ZN	3	ST		
11	30059700	Abstandhalter FI 50x30x 30	2	ST		
12	10024061	Schraube ISO4017-M12x70-8.8, ZN Screw ISO4017-M12x70-8.8, ZN	2	ST		



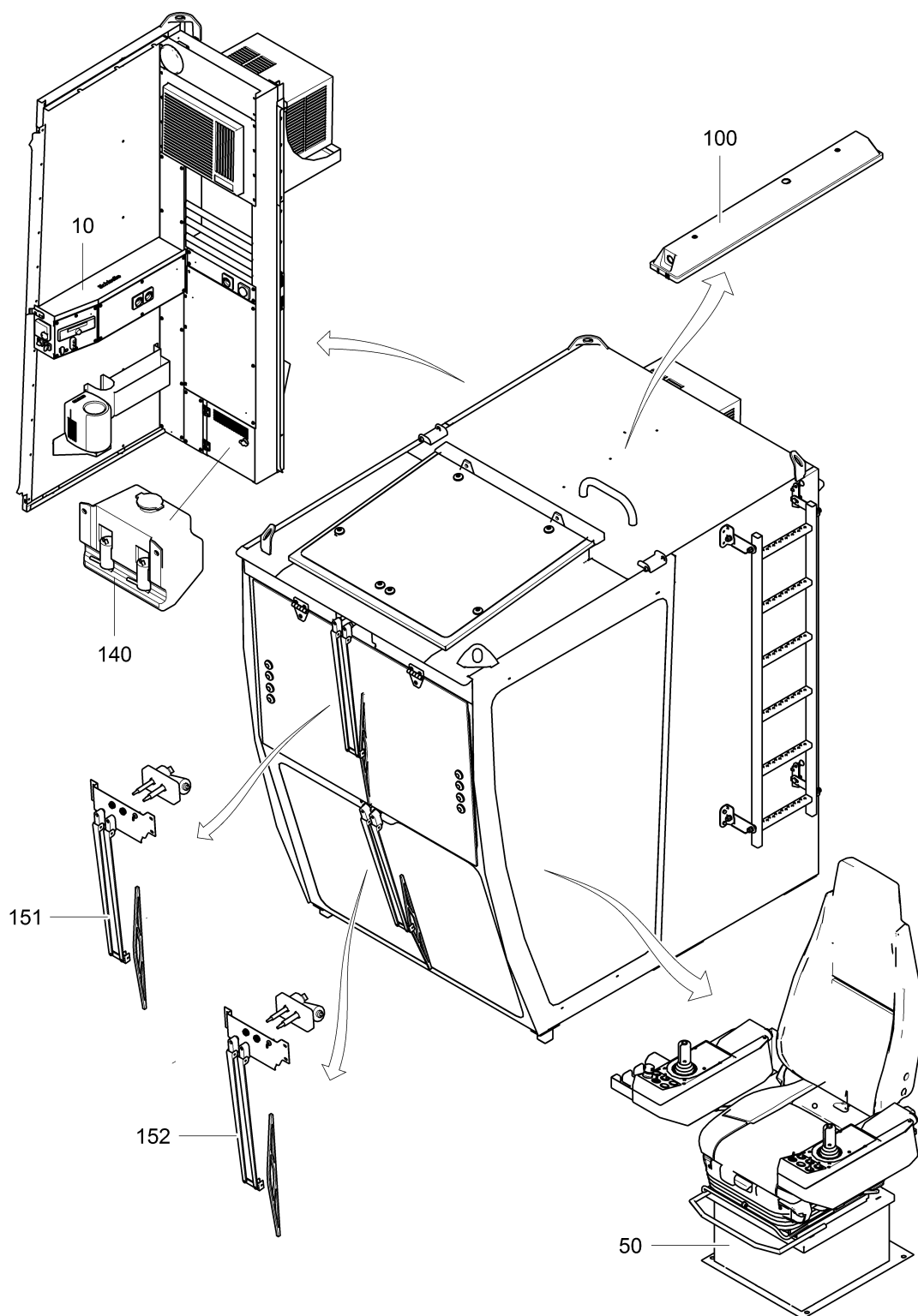
Pos. Pos.	Art.Nr. Ord.nr.	Benennung Description	M. Q.	ME Unit	BMK EIS	Seite Page
1	30057202	Führerhausstation Driver's cab station	1	ST		
2	30055162	Podesteinlage, groß Platform insert, large	1	ST		
3	30055157	Podesteinlage, klein Platform insert, small	1	ST		
4	30055145	Leiter Stk Ladder	1	ST		
5	30057284	Kabelleiter Cable conductor	1	ST		
6	10002113	Schraube ISO4017-M12x40-8.8, ZN Screw ISO4017-M12x40-8.8, ZN	9	ST		
7	10005322	Scheibe ISO7090-12-200HV, ZN Washer ISO7090-12-200HV, ZN	22	ST		
8	10033398	Mutter ISO 7040-M12-8, ZN Nut ISO 7040-M12-8, ZN	14	ST		
9	10001594	U-Scheibe DIN434-13,5-200HV, ZN U-Washer DIN434-13.5-200HV, ZN	2	ST		
10	10002115	Schraube ISO4017-M12x50-8.8, ZN Screw ISO4017-M12x50-8.8, ZN	3	ST		
11	30059700	Abstandhalter FI 50x30x 30	2	ST		
12	10024061	Schraube ISO4017-M12x70-8.8, ZN Screw ISO4017-M12x70-8.8, ZN	2	ST		



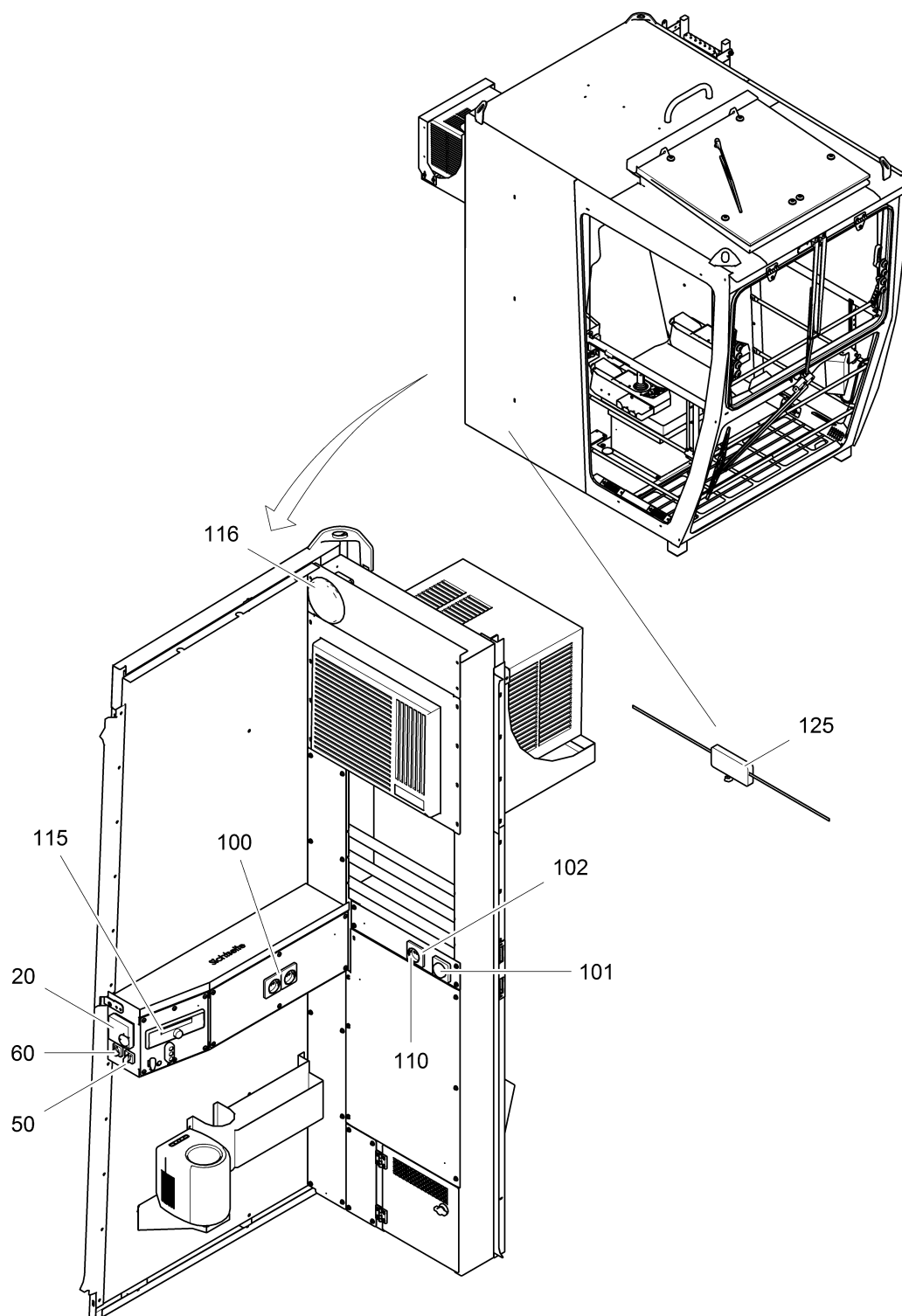
Pos. Pos.	Art.Nr. Ord.nr.	Benennung Description	M. Q.	ME Unit	BMK EIS	Seite Page
10	30052740	Führerhaus Basis V15 FHBE06 Driver's cab basis	1	ST		82
30	10030736	Führerhaus Montageplatte Elektrik FH06 Driver's cab mounting plate electrics	1	ST		94
50	30044765	Führerhaus Dachklappe, komplett Driver's cab roof mounted flap, complete	1	ST		98
60	10031343	Ersatzteile Laufkatze Spare parts trolley	1	ST		100
70	10023202	Anbaugehäuse Gr 1 Mounting enclosure size 1	1	ST		
80	30038468	Schild 'WOLFF' 250/2000 Sign 'WOLFF' 250/2000	2	ST		
90	10031075	Staubschutzpaket Dust protection package	1	ST		



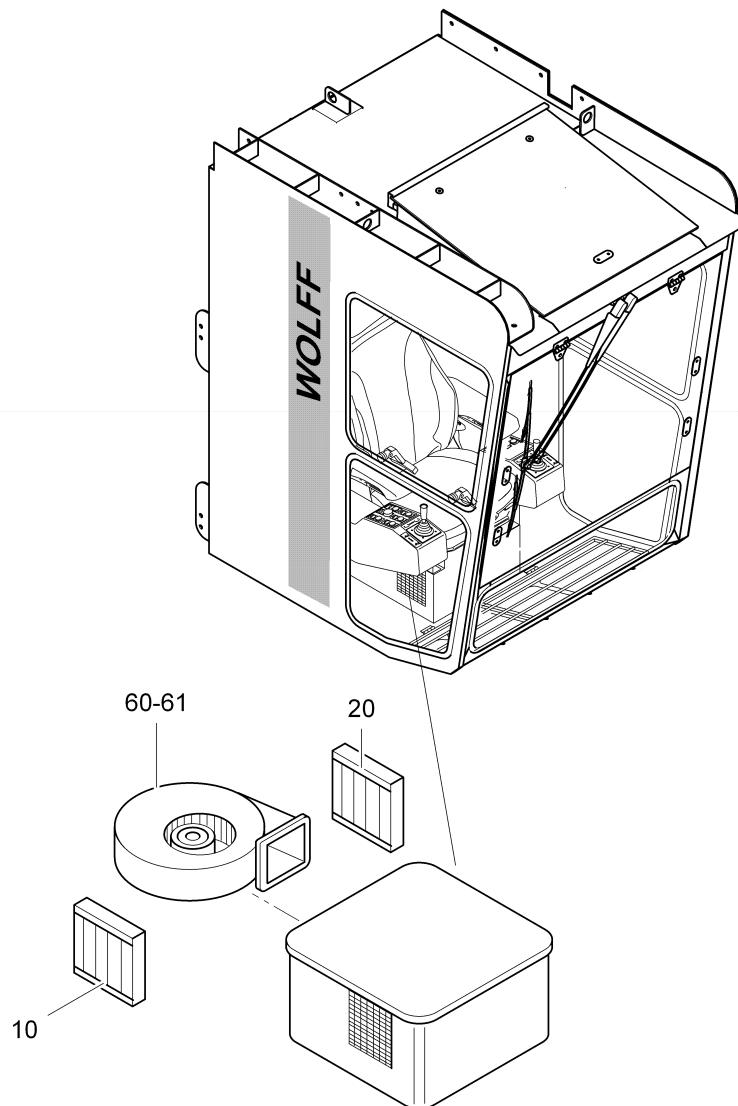
Pos. Pos.	Art.Nr. Ord.nr.	Benennung Description	M. Q.	ME Unit	BMK EIS	Seite Page
10	30052741	Führerhaus Basis Elektrik V15 FHBE06E Driver's cab basis electrics	1	ST		84



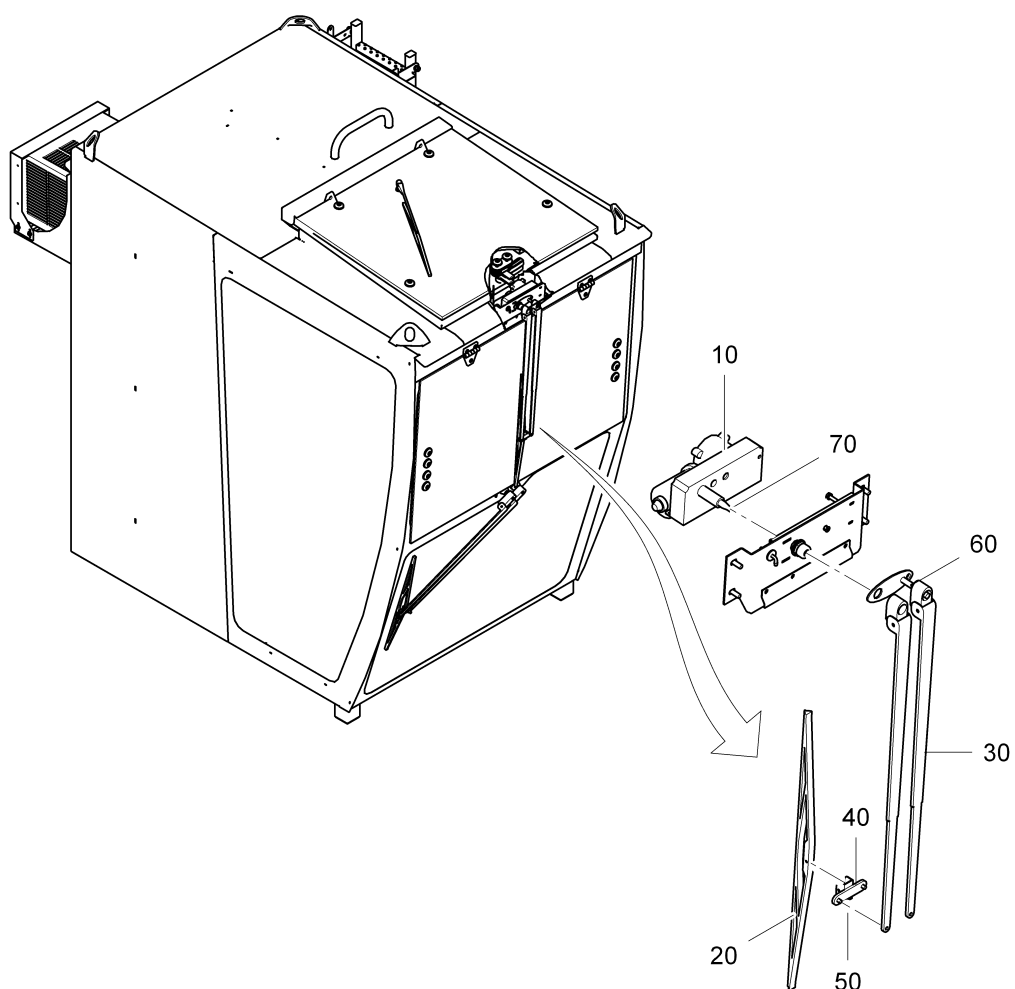
Pos. Pos.	Art.Nr. Ord.nr.	Benennung Description	M. Q.	ME Unit	BMK EIS	Seite Page
10	30044254	Führerhaus Bedientafel Driver's cab control panel	1	ST		86
50	30044255	Führerhaus Heizungskasten, komplett Driver's cab heater box, complete	1	ST		88
100	10033405	LED-Panel 60x30 21W LED-Panel 60x30 21W	1	ST		
140	10031344	Wasserbehälter mit 2 Pumpen Water tank with 2 pump	1	ST		
151	10031311	Scheibenwischerantrieb oben, komplett Upper windshield wiper drive, complete	1	ST		90
152	10031224	Scheibenwischerantrieb unten, komplett Lower windshield wiper drive, complete	1	ST		92



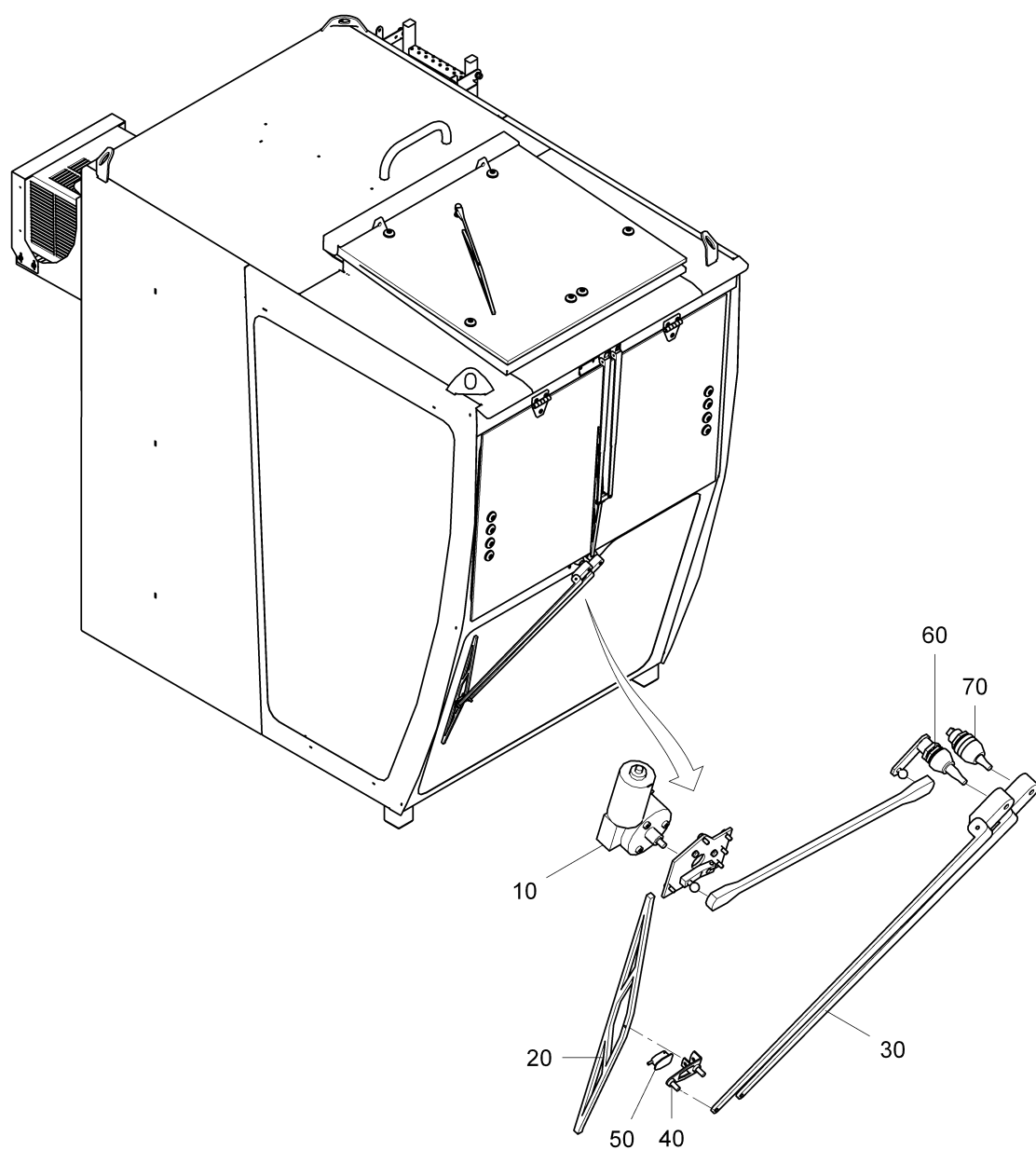
Pos. Pos.	Art.Nr. Ord.nr.	Benennung Description	M. Q.	ME Unit	BMK EIS	Seite Page
20	10014229	Thermostat 0-30° Thermostat 0-30°	1	ST	03B89	
50	30041453	Schalter, 5-stufig Switch, 5 steps	1	ST	03S80	
60	30044764	Schalter, 2 stufig Switch, 2 steps	1	ST	03S90	
100	10031253	Steckdoseneinsatz grau Socket outlet insert, gray	2	ST	03X41	
101	10031252	Lichtschalter grau Light switch, gray	1	ST	03X41	
102	10031227	Steckdosenblende grau Socket outlet trim gray	1	ST	03X41 -42	
110	10023141	Schukosteckdose 16A weiss Integro Grounding outlet	1	ST	03X42	
115	10031220	Radio MCR 1015 SD Radio MCR 1015 SD	1	ST		
116	10031221	3-Wege Einbaulautsprecher 3-way built-in speaker	2	ST		
125	10031250	Scheibenantenne 602 306-001 Window-integrated antenna 602 306-001	1	ST		



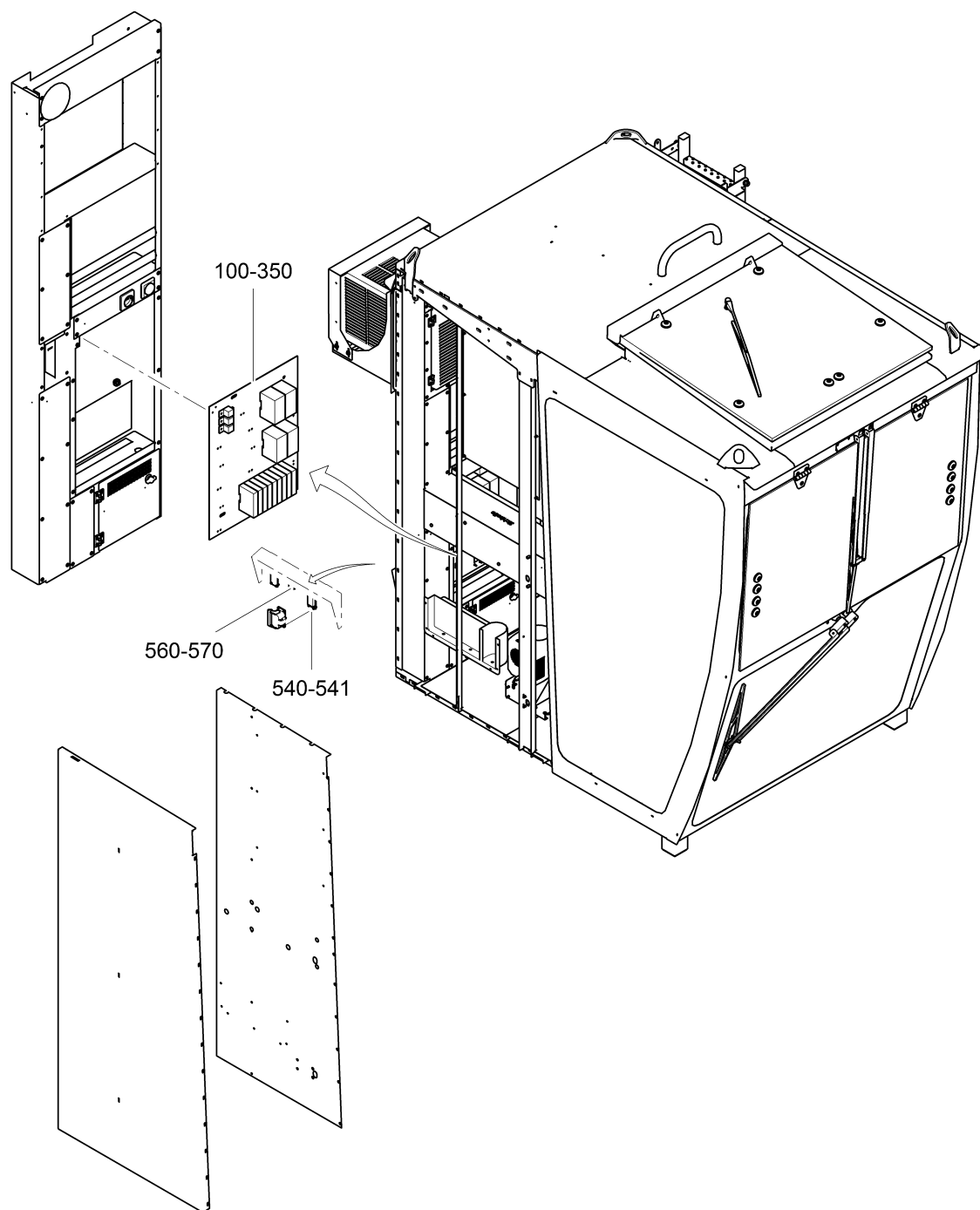
Pos. Pos.	Art.Nr. Ord.nr.	Benennung Description	M. Q.	ME Unit	BMK EIS	Seite Page
10	10022900	Heizregister 400V, 1500W Heating register 400V, 1500W	1	ST	03E81	
20	10022900	Heizregister 400V, 1500W Heating register 400V, 1500W	1	ST	03E82	
60	10023105	Radialgebläse 230VAC 130W saugend D2E14 Radial blower	1	ST	03M91	
61	10023106	Anschlussleitung für Gebläse 0,65m Connecting line for blower 0.65 mm	1	ST	03M91	
80	10023305	Leitung 12G2,5 ² Z Ölflex 110 BK Wire 12G2.5 ² Z Oilflex 110 BK	1500	M	03W91	
81	10021124	Federleiste 4 ² 12p, abgewinkelt X-COM Socket connector	1	ST	03X9A	
100	10021976	PE Klemme 2,5 ² /2 Gn-gb 280-607 Terminal	1	ST	03X3	
101	10021971	Reihenklemme 2,5 ² /2 Grau 280-601 Terminal	9	ST	03X3	
102	10020496	Querbrücker 2,5 ² /2-fach grau 280-402 Jumper	2	ST	03X3	
103	10021976	PE Klemme 2,5 ² /2 Gn-gb 280-607 Terminal	1	ST	03X3	
104	10022979	Abschlussplatte 2,5 ² /4 gr 280-314 End plate	1	ST	03X3	
105	10020498	Endklammer EW35 TS35,249-116 End terminal	1	ST	03X3	



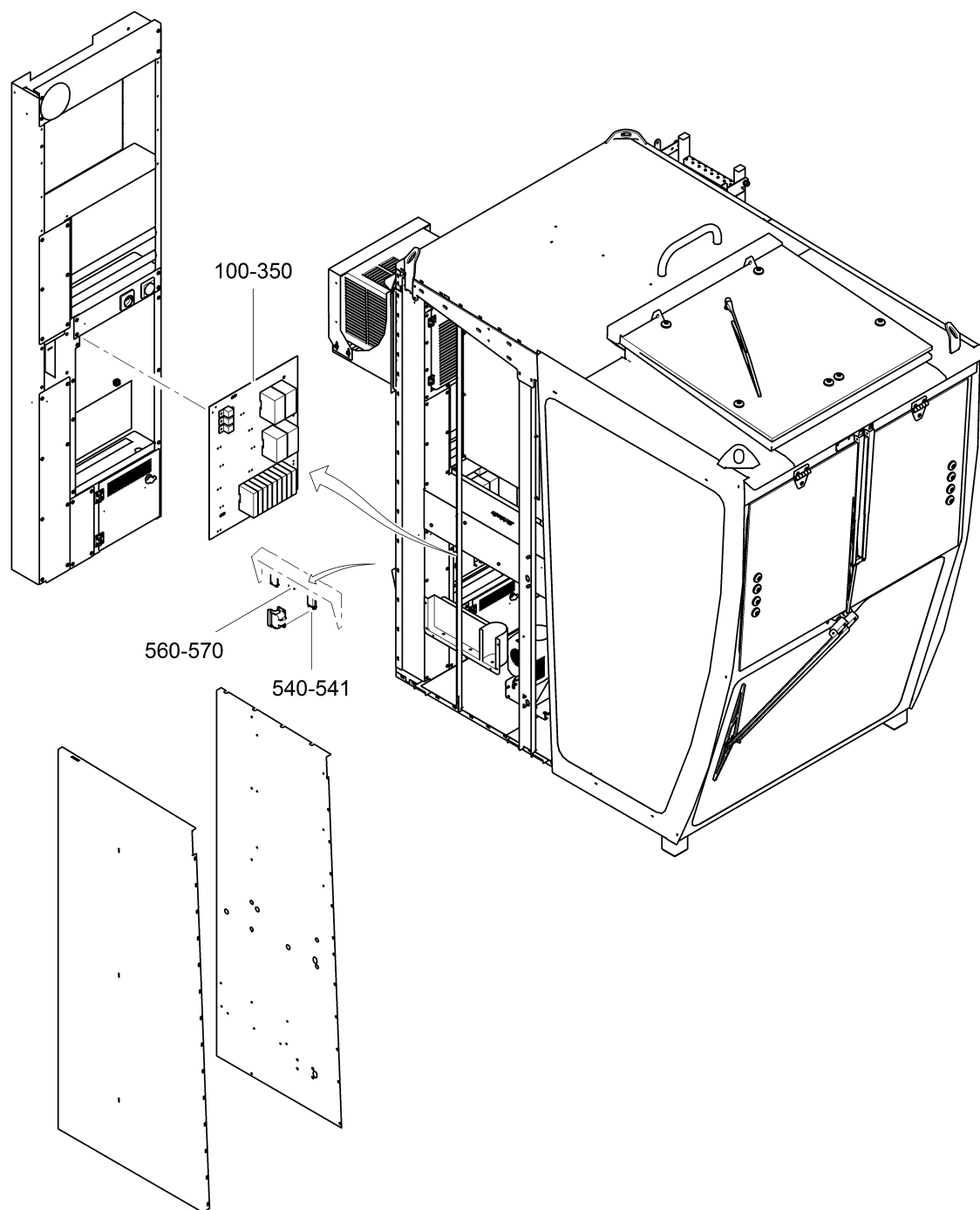
Pos. Pos.	Art.Nr. Ord.nr.	Benennung Description	M. Q.	ME Unit	BMK EIS	Seite Page
10	10023555	Wischermotor 24V Wiper motor 24V	1	ST		
20	10031315	Wischerblatt 600mm Wiper blade 600mm	1	ST		
30	10031314	Wischerarm 710mm Wiper arm 710mm	1	ST		
40	10031319	Wischerarm Reiter, D8mm Tab wiper arm, D8 mm	1	ST		
50	10031316	Fachdüse für Reiter Nozzle for tab	1	ST		
60	10031320	Lagerbolzen 100mm Bearing pin 100mm	1	ST		
70	10031332	Wischerlager L105, angetrieben Wiper bearing L105, powered	1	ST		



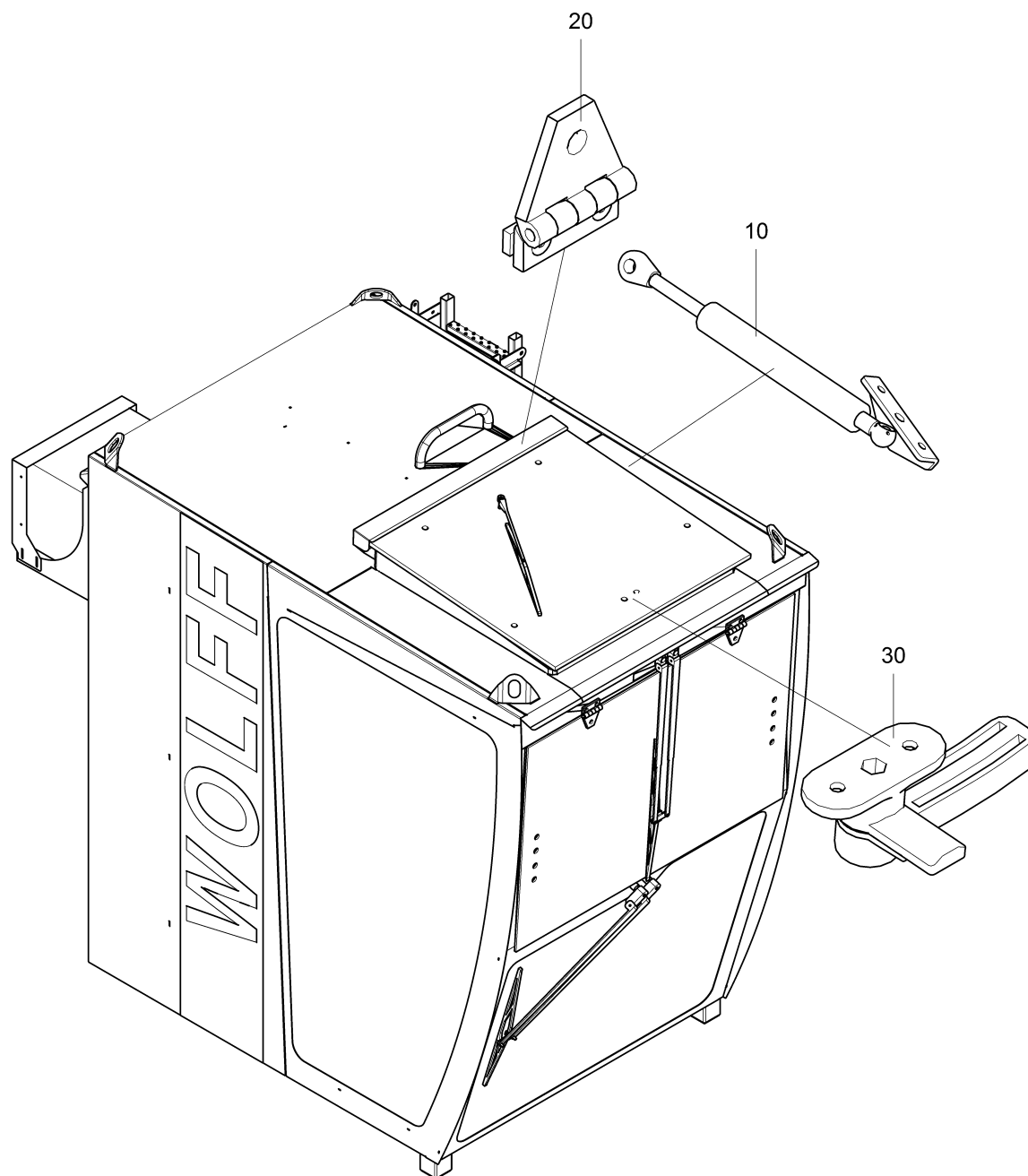
Pos. Pos.	Art.Nr. Ord.nr.	Benennung Description	M. Q.	ME Unit	BMK EIS	Seite Page
10	10023555	Wischermotor 24V Wiper motor 24V	1	ST		
20	10031315	Wischerblatt 600mm Wiper blade 600mm	1	ST		
30	10031314	Wischerarm 710mm Wiper arm 710mm	1	ST		
40	10031319	Wischerarm Reiter, D8mm Tab wiper arm, D8 mm	1	ST		
50	10031316	Fachdüse für Reiter Nozzle for tab	1	ST		
60	10031320	Lagerbolzen 100mm Bearing pin 100mm	1	ST		
70	10031332	Wischerlager L105, angetrieben Wiper bearing L105, powered	1	ST		



Pos. Pos.	Art.Nr. Ord.nr.	Benennung Description	M. Q.	ME Unit	BMK EIS	Seite Page
100	10023218	Feldbus-Koppler 750-333 Fieldbus coupler 750-333	1	ST	05A4	
110	10023219	Filtermodul 750-626 Cleaner module 750-626	1	ST	05A4/0	
120	10023220	Eingangsmodul digital 8 Eingänge 753-430 Input module digital 8 inputs 753-430	1	ST	05A4/1	
121	10023227	Stecker Serie 753 Plug series 753	1	ST	05A4/1	
130	10023220	Eingangsmodul digital 8 Eingänge 753-430 Input module digital 8 inputs 753-430	1	ST	05A4/2	
131	10023227	Stecker Serie 753 Plug series 753	1	ST	05A4/2	
140	10023220	Eingangsmodul digital 8 Eingänge 753-430 Input module digital 8 inputs 753-430	1	ST	05A4/3	
141	10023227	Stecker Serie 753 Plug series 753	1	ST	05A4/3	
150	10023225	Eingangsmodul digital 8DI Input module digital 8DI	1	ST	05A4/4	
160	10023221	Ausgangsmodul digital 8 Ausgänge 753-530 Output module digital 8 outputs 753-530	1	ST	05A4/5	
161	10023227	Stecker Serie 753 Plug series 753	1	ST	05A4/5	
170	10023226	Klemme 750-600 Terminal 750-600	1	ST		
200	10023257	Profibusstecker 90° mit PG Buchse Profibus plug 90° with PG sleeve	1	ST		
300	10022026	Sicherungsklemme 6 ² Fuse terminal 6 ²	1	ST	03F30	
301	10022233	Sicherungseinsatz ATO 5,0A Fuse set	1	ST	03F30	
310	10022026	Sicherungsklemme 6 ² Fuse terminal 6 ²	1	ST	03F31	
311	10023145	Sicherungseinsatz ATO 10A Fuse insert ATO 10A	1	ST	03F31	
330	10023155	Kfz Relais 0332209203 Kfz Relay 0332209203	1	ST	03K31	
340	10030480	Schütz 230VAC 11kW 1S1Ö Contactor 230VAC 11kW 1S1OE	1	ST	03K89	
350	10023244	Schütz 24VDC3S/2Ö Contactor 24VDC3S/2OE	1	ST	03K890	



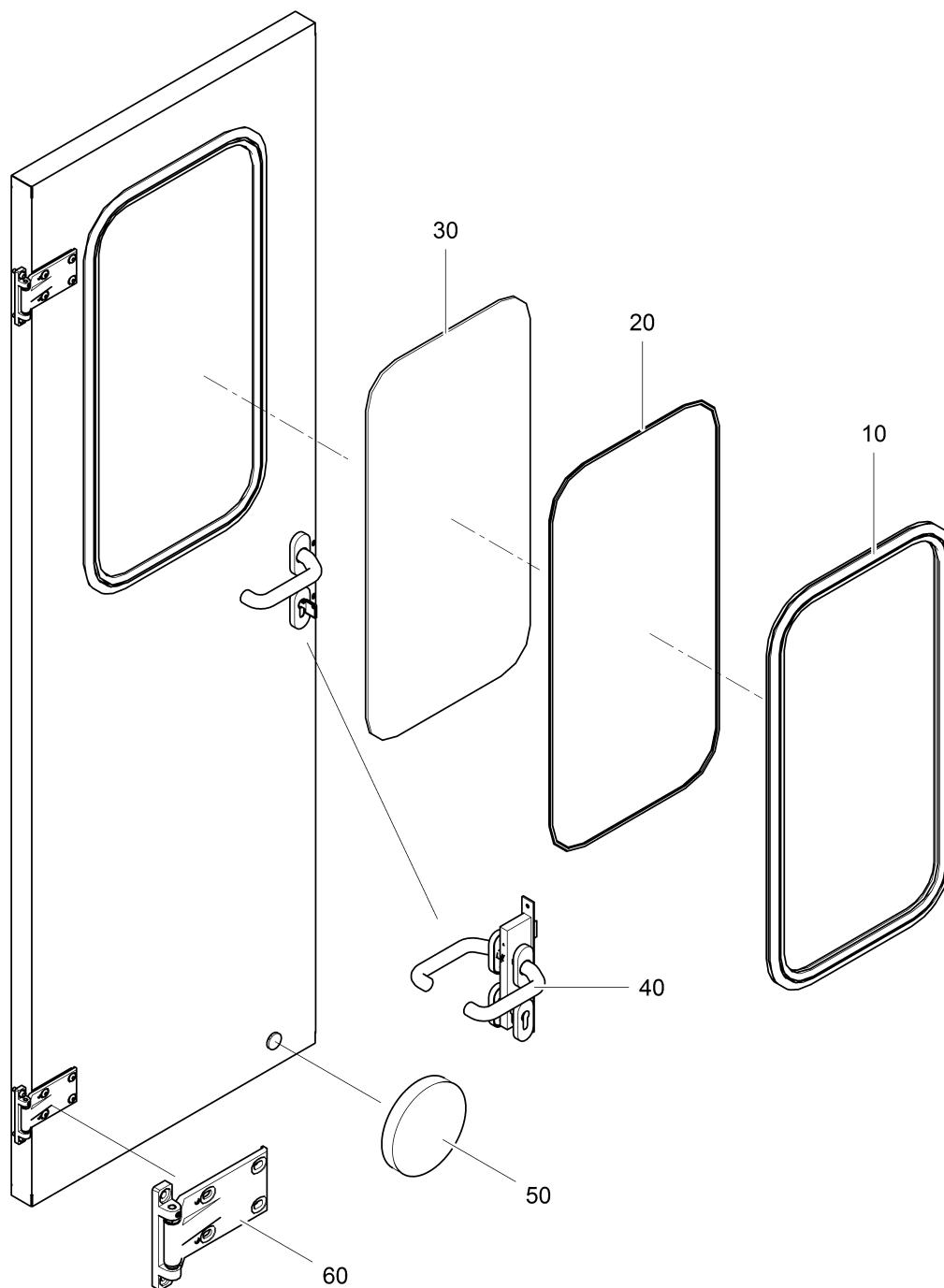
Pos. Pos.	Art.Nr. Ord.nr.	Benennung Description	M. Q.	ME Unit	BMK EIS	Seite Page
540	10023788	Stifteinsatz 10X16A HDC HE 10MT Pin insert	1	ST	0X021	
541	10023817	Sperrbolzen 5/12,5 Locking pin 5/12.5	2	ST	0X021	
560	10030483	HAN Brid Wanddurchführung HAN Brid wall bushing	1	ST	0X11	
570	10022462	Klemmbügel 4-13,5mm KLBÜ 4-13,5 Clamp strap	1	ST	0X11	



Pos. Pos.	Art.Nr. Ord.nr.	Benennung Description	M. Q.	ME Unit	BMK EIS	Seite Page
10	10024132	Dämpfer GF8 Damper GF8	2	ST		
20	10022863	Scharnier 100/80, Kunststoff Hinge 100/80, plastic	2	ST		
30	10031268	Handgriff, links Handle, left	1	ST		

Pos. Pos.	Art.Nr. Ord.nr.	Benennung Description	M. Q.	ME Unit	BMK EIS	Seite Page
10	10034062	Tür Door	1	ST		101
20	10030707	Sitz Isri 1030/880, komplett Seat Isri 1030/880, complete	1	ST		105
30	10031261	Bodenklappe, komplett Bottom door, complete	1	ST		108
40	10031291	Flaschenkühlerhalter Bottle cooler support	1	ST		
50	10031288	Flaschenkühler 12/24Volt Bottle cooler 12/24 volt	1	ST		
60	10031307	Luftausströmer schwarz Air outlet black	2	ST		
70	10031308	Luftausströmer Walzen-Düse Schwarz Air outlet roller-nozzle black	4	ST		
80	10031301	Frontscheibe oben, komplett Upper front pane, complete	1	ST		110
90	10031256	Frontscheibe unten Lower front pane	1	ST		112
100	10031258	Seitenscheibe rechts/links Side pane right/left	2	ST		114
110	10031296	Monitorhalter, komplett Monitor support, complete	1	ST		116
120	10031292	Puffer 206x53x60 Buffer 206x53x60	2	ST		
130	10022867	Kleiderhaken, schwarz Clothes hook, black	1	ST		
140	30038468	Schild 'WOLFF' 250/2000 Sign 'WOLFF' 250/2000	2	ST		

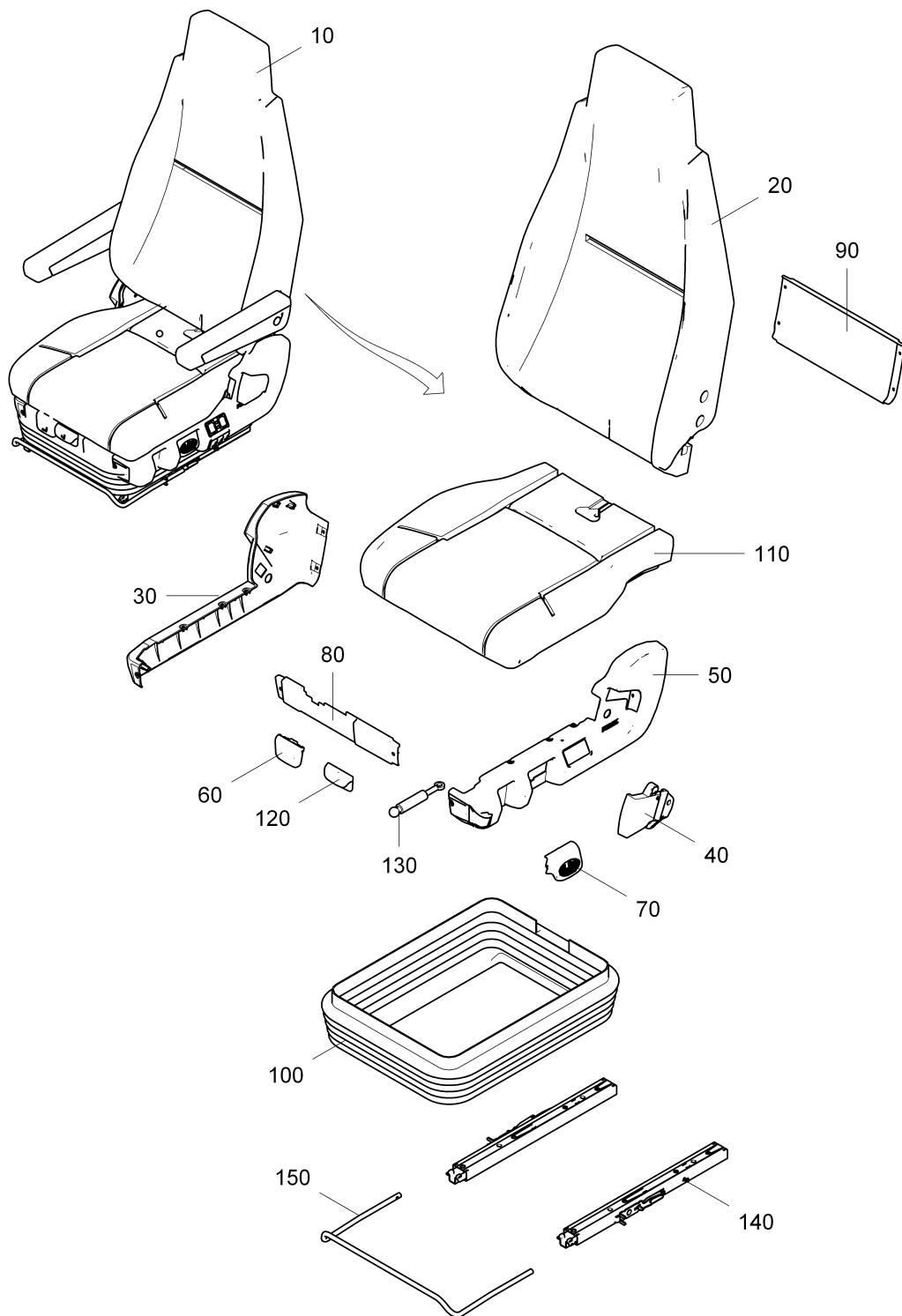
Pos. Pos.	Art.Nr. Ord.nr.	Benennung Description	M. Q.	ME Unit	BMK EIS	Seite Page
10	10031226	Klemmprofil Clamping profile	1	ST		
20	10031225	Füllerprofil Filler profile	1	ST		
30	10031273	Heckscheibe 710/355/5 Rear pane 710/355/5	1	ST		
40	10034063	Türschloss, komplett Door lock, complete	1	ST		104
50	10031263	Topfmagnet mit Gewindepapfen Pot magnet with threaded stud	1	ST		
60	10029739	Scharnier 4xM5, Metall Hinge 4xM5, metal	2	ST		



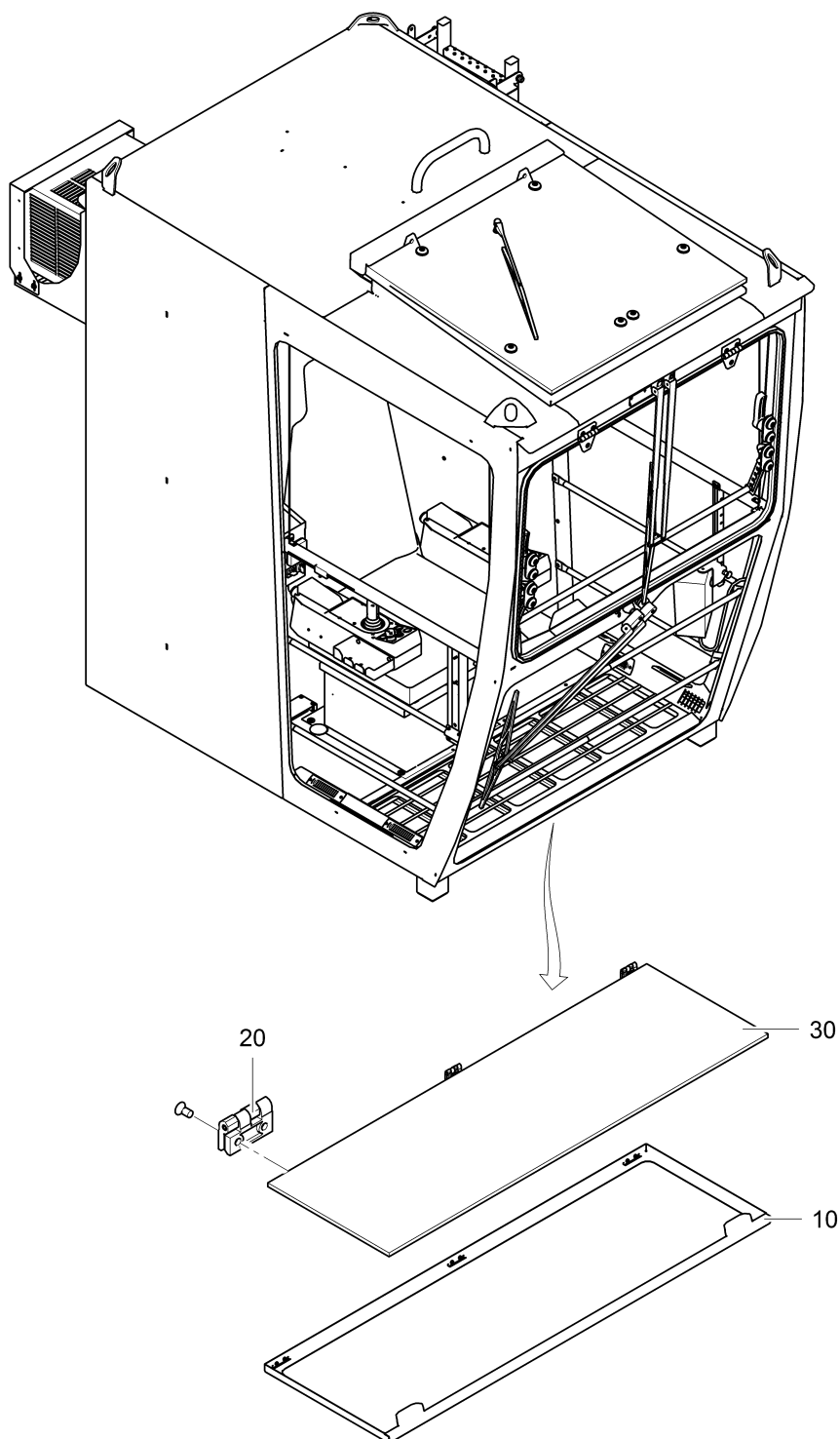
Pos. Pos.	Art.Nr. Ord.nr.	Benennung Description	M. Q.	ME Unit	BMK EIS	Seite Page
10	10031226	Klemmprofil Clamping profile	1	ST		
20	10031225	Füllerprofil Filler profile	1	ST		
30	10031273	Heckscheibe 710/355/5 Rear pane 710/355/5	1	ST		
40	10034063	Türschloss, komplett Door lock, complete	1	ST		104
50	10031263	Topfmagnet mit Gewindepapfen Pot magnet with threaded stud	1	ST		
60	10029739	Scharnier 4xM5, Metall Hinge 4xM5, metal	2	ST		

Pos. Pos.	Art.Nr. Ord.nr.	Benennung Description	M. Q.	ME Unit	BMK EIS	Seite Page
10	10034072	Scheibe für Griff Washer for handle	1	ST		
20	10034073	Dichtungsscheibe für Druckknopfgriff Sealing washer for pushbutton handle	1	ST		
30	10034074	Schlossgarnitur Lock fittings	1	ST		
40	10034075	Schliessbolzen Striker	1	ST		
50	10034076	Abweisbügel Deflection strap	1	ST		
60	10034077	Druckknopfgriff mit Schlüssel Pushbutton handle with key	1	ST		
70	10034064	Schlüssel 202 Key 202	1	ST		

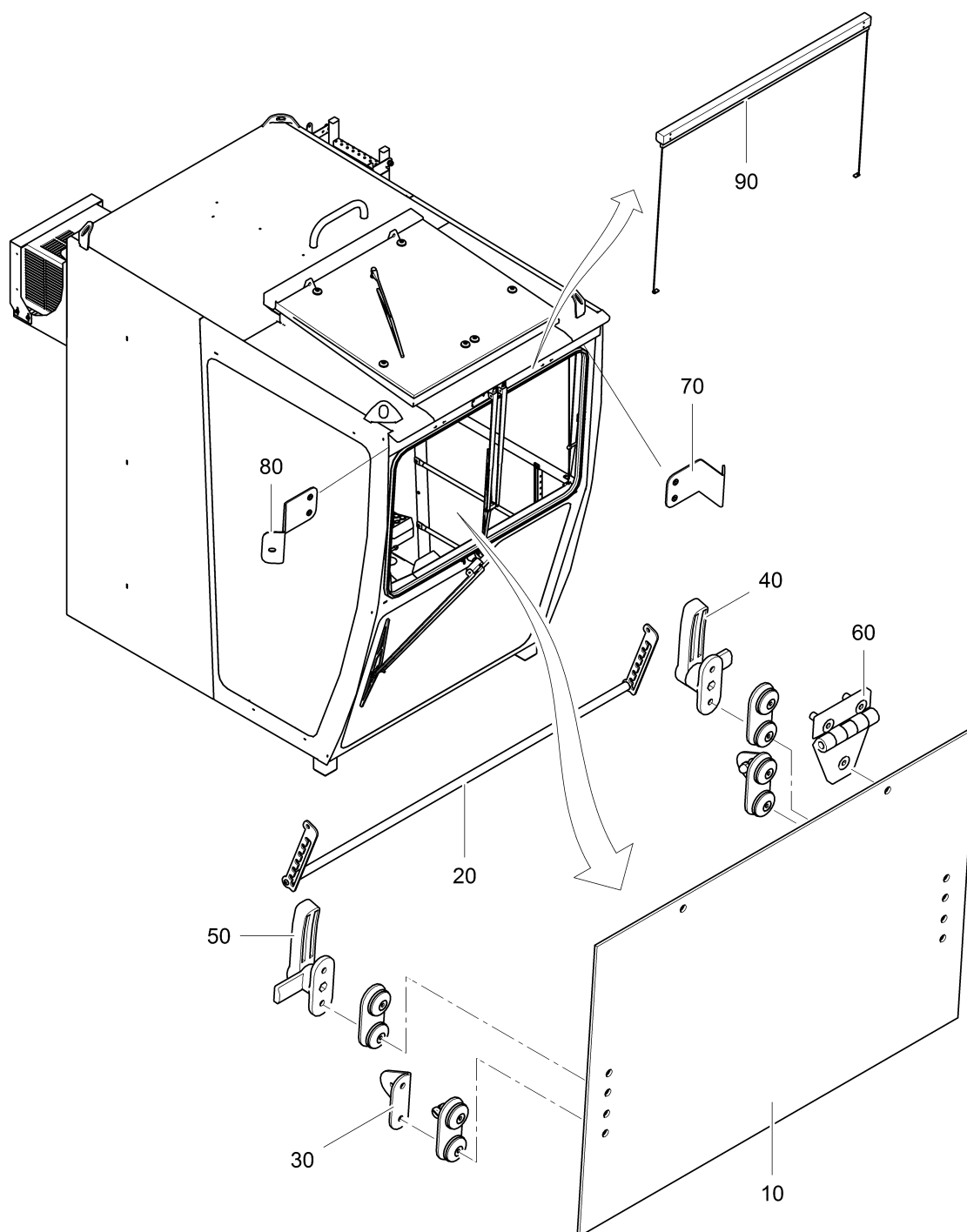
Pos. Pos.	Art.Nr. Ord.nr.	Benennung Description	M. Q.	ME Unit	BMK EIS	Seite Page
10	30052618	Sitz 1030/880, komplett Seat 1030/880, complete	1	ST		
20	10031091	Rückenteil, komplett Rear part, complete	1	ST		
30	10031092	Seitenabdeckung Gegenseite Side cover opposite side	1	ST		
40	10031093	Rückenlehengriff li. Backrest handle	1	ST		
50	10031094	Seitenabdeckung Bedienseite, li Side cover operating side, left	1	ST		
60	10031095	Neigungseinstellung Inclination adjustment	1	ST		
70	10031096	Verstelleinheit Höhe, links Height adjustment, left	1	ST		
80	10031097	Frontabdeckung Front panel	1	ST		
90	10031098	Heckabdeckung Rear cover	1	ST		
100	10031099	Faltenbalg Bellows	1	ST		
110	10031100	Sitzteil, komplett Seat part, complete	1	ST		
120	10031101	Griff für Sitzkissen Handle for seat cushion	1	ST		
130	10031102	Gasfeder Gas spring	1	ST		
140	10031103	Schienenpaar Rail pair	1	ST		
150	10031104	Betätigungsbügel lackiert Painted actuating lever	1	ST		



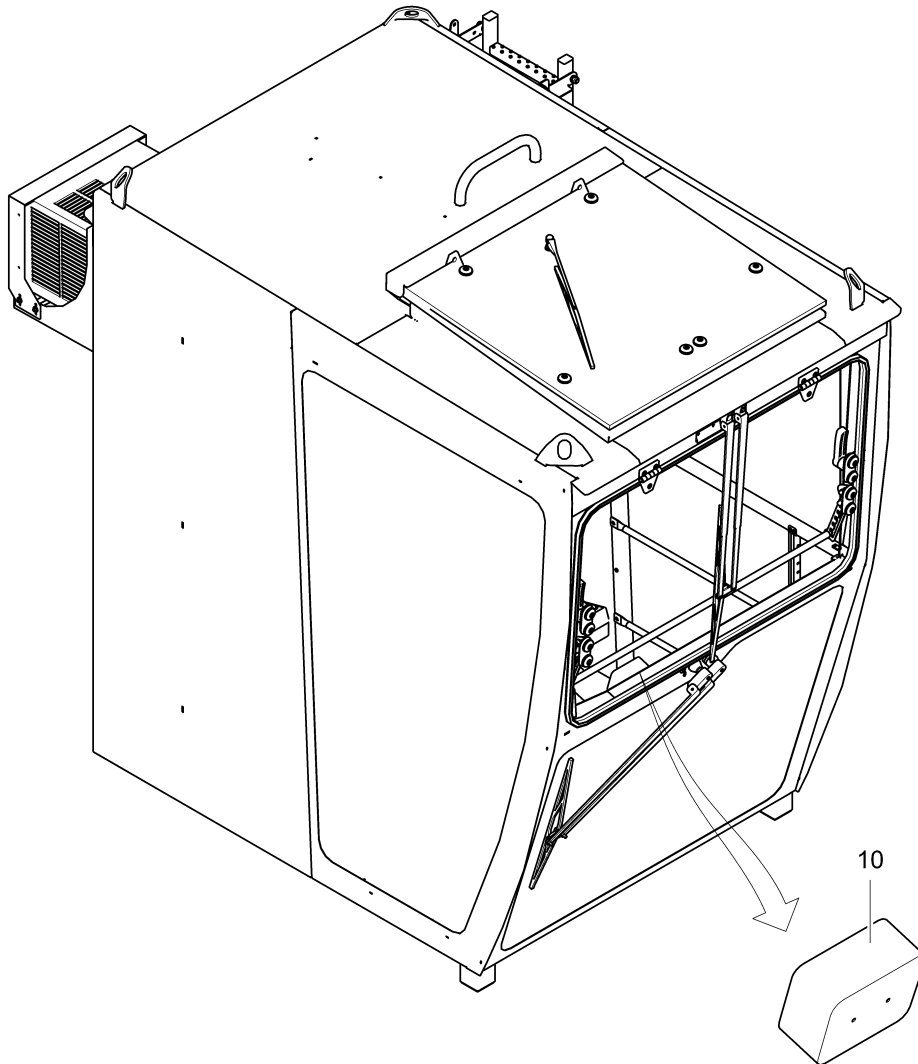
Pos. Pos.	Art.Nr. Ord.nr.	Benennung Description	M. Q.	ME Unit	BMK EIS	Seite Page
10	30052618	Sitz 1030/880, komplett Seat 1030/880, complete	1	ST		
20	10031091	Rückenteil, komplett Rear part, complete	1	ST		
30	10031092	Seitenabdeckung Gegenseite Side cover opposite side	1	ST		
40	10031093	Rückenlehengriff li. Backrest handle	1	ST		
50	10031094	Seitenabdeckung Bedienseite, li Side cover operating side, left	1	ST		
60	10031095	Neigungseinstellung Inclination adjustment	1	ST		
70	10031096	Verstelleinheit Höhe, links Height adjustment, left	1	ST		
80	10031097	Frontabdeckung Front panel	1	ST		
90	10031098	Heckabdeckung Rear cover	1	ST		
100	10031099	Faltenbalg Bellows	1	ST		
110	10031100	Sitzteil, komplett Seat part, complete	1	ST		
120	10031101	Griff für Sitzkissen Handle for seat cushion	1	ST		
130	10031102	Gasfeder Gas spring	1	ST		
140	10031103	Schienenpaar Rail pair	1	ST		
150	10031104	Betätigungsbügel lackiert Painted actuating lever	1	ST		



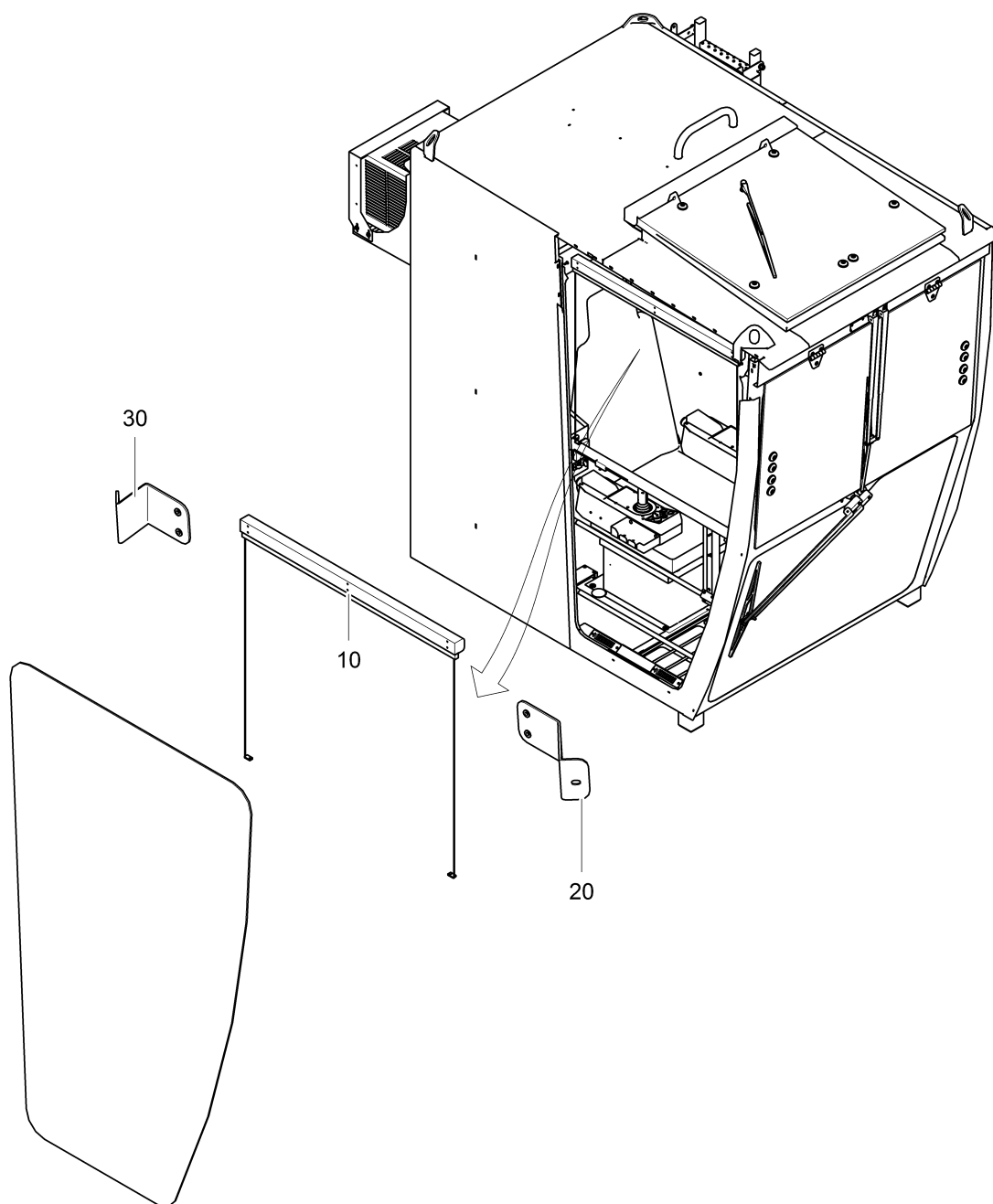
Pos. Pos.	Art.Nr. Ord.nr.	Benennung Description	M. Q.	ME Unit	BMK EIS	Seite Page
10	10031259	Bodenklappe Bottom door	1	ST		
20	10031249	Scharnier 40/40/M5 Hinge 40/40/M5	3	ST		
30	10031260	Bodenscheibe Floor pane	1	ST		



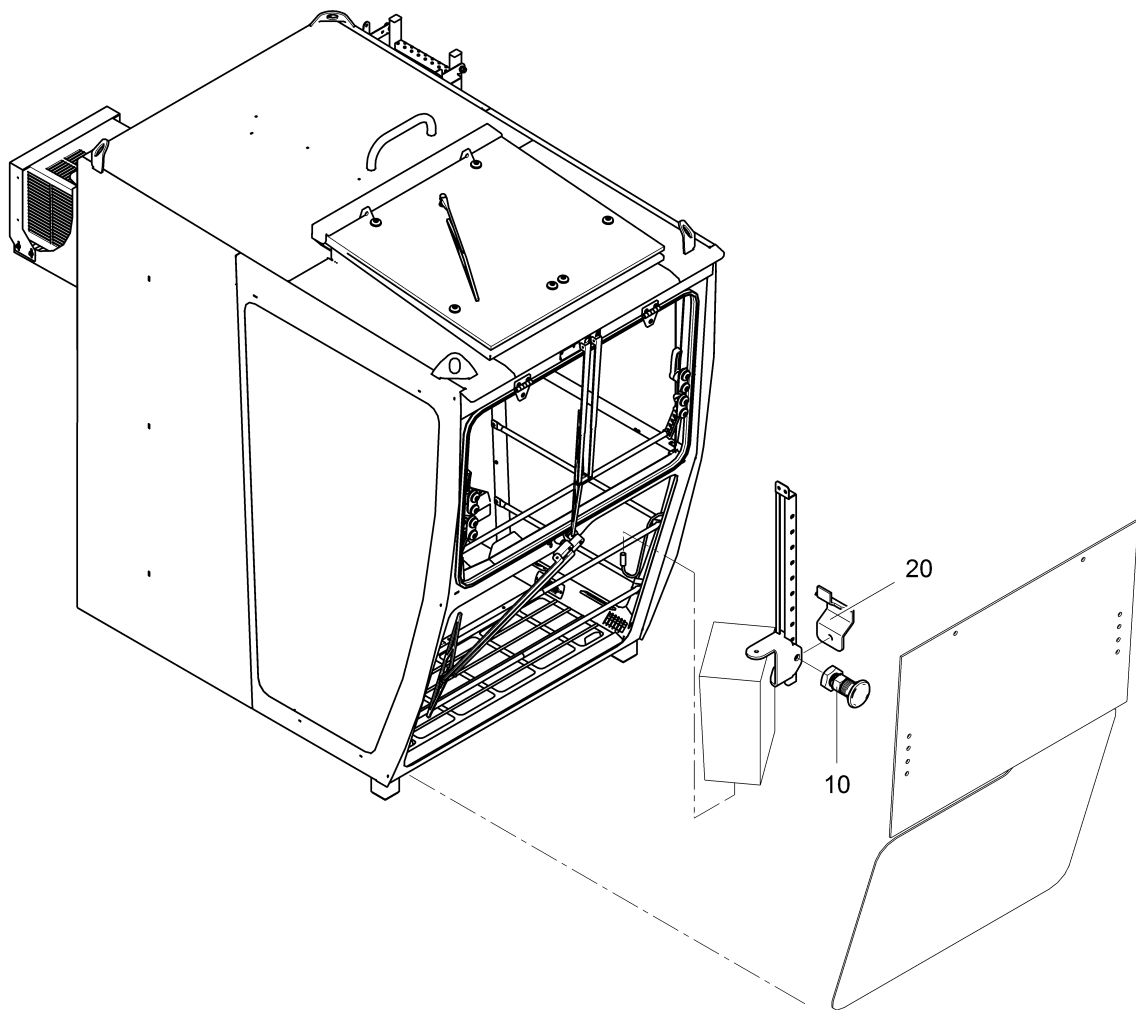
Pos. Pos.	Art.Nr. Ord.nr.	Benennung Description	M. Q.	ME Unit	BMK EIS	Seite Page
10	10031302	Frontscheibe oben 1295/890 Upper front pane 1010x895x6	1	ST		
20	10031303	Frontscheibenverriegelung, komplett Front pane lock, complete	1	ST		
30	10031305	Frontscheibenhalter Front pane mount	2	ST		
40	10023567	Handgriff, links Handle, left	1	ST		
50	10022862	Handgriff, rechts Handle, right	1	ST		
60	10022863	Scharnier 100/80, Kunststoff Hinge 100/80, plastic	2	ST		
70	10031287	Rollohalter links Roller blind retainer left	1	ST		
80	10031286	Rollohalter rechts Roller blind retainer right	1	ST		
90	10031283	Rollo 5B/B1275 Roller blind 5B/B1275	1	ST		



Pos. Pos.	Art.Nr. Ord.nr.	Benennung Description	M. Q.	ME Unit	BMK EIS	Seite Page
10	10009740	Aschenbecher 124/90/55 Ashtray 124/90/55	1	ST		



Pos. Pos.	Art.Nr. Ord.nr.	Benennung Description	M. Q.	ME Unit	BMK EIS	Seite Page
10	10031285	Rollo 5B/B1000 Roller blind 5B/B1000	1	ST		
20	10031287	Rollohalter links Roller blind retainer left	1	ST		
30	10031286	Rollohalter rechts Roller blind retainer right	1	ST		



Pos. Pos.	Art.Nr. Ord.nr.	Benennung Description	M. Q.	ME Unit	BMK EIS	Seite Page
10	10031298	Arretierbolzen mit Rastnut Locking pin with detent groove	1	ST		
20	10031299	Klemmung Clamping	1	ST		

Pos. Pos.	Art.Nr. Ord.nr.	Benennung Description	M. Q.	ME Unit	BMK EIS	Seite Page
10	30059154	Schaltschrank clear 45kW Control cabinet clear 45kW	1	ST		119
20	10020109	Gummileitung 4G50 ² H07RN-F 85°C Rubber cable 4G50 ² H07RN-F 85°C	14	M	0W4	
30	30055336	Leitung 7G1,5 ² /5SWa-6BHb/11m Wire 7G1.5 ² /5SWa-6BHb/11m	1	ST	07W0 91	
150	30044386	Leitung 7x0,5 ² /11m Cable 7x0.5 ² /11m	1	ST	3W11	
200	30044086	Leitung 12G2,5 ² E/18SWa-16BHb/10m Wire 12G2.5 ² E/18SWa-16BHb/10m	1	ST	6W90	
210	30053764	Leitung 10x0,5 ² PC/10SWa-10BHb/11m Cable 10x0.5 ² PC/10SWa-10BHb/11m	1	ST	6WU91	
300	30053743	Leitung 10x0,5 ² PC/10SWa17-6BCa1 10m Wire 10x0.5 ² PC/10SWa17-6BCa1 10m	1	ST	71WU 90	
320	30057880	Leitung 18G1,5 ² /18SWa-16BHb/10,5m Wire 18G1.5 ² /18SWa-16BHb/10.5m	1	ST	7W70	
330	30057881	Leitung 7G4 ² E/-6BHb35/10,5m Wire 7G4 ² E/-6BHb35/10.5m	1	ST	7W90	
350	30047317	Leitung 10x0,5 ² /12m Cable 10x0.5 ² /12m	1	ST	7WU60	

Pos. Pos.	Art.Nr. Ord.nr.	Benennung Description	M. Q.	ME Unit	BMK EIS	Seite Page
10	30039448	Stahlblechschrank B1600xH1800xT455 3T ws Steel cabinet	1	ST	0A	
40	10023202	Anbaugehäuse Gr 1 Mounting enclosure size 1	1	ST	04X01	
41	10030482	Profibus Wandbuchse Profibus wall socket	1	ST	04X01	
50	10023789	Anbaugehäuse Größe 6/16p Mounting enclosure size 6/16p	1	ST	04X02	
51	10023792	Buchseneinsatz 16x16A Socket insert 16x16A	1	ST	04X02	
90	10023272	Sicherungsautomat 1p/C/4A Circuit breaker 1p/C/4A	1	ST	07F09	
100	10030691	Relais 24VDC 2W Relay 24VDC 2W	1	ST	07K09	
110	10030691	Relais 24VDC 2W Relay 24VDC 2W	1	ST	07K091	
180	10023271	Sicherungsautomat 1p/B/6A Circuit breaker 1p/B/6A	1	ST	09F09	
190	10023779	Anbaugehäuse Größe 3/6p Mounting enclosure size 3/6p	1	ST	09X01	
191	10023782	Buchseneinsatz 6X16A Socket insert 6X16A	1	ST	09X01	
193	30044212	Adapter Steckverbinder 16/6 G6/3 Adapter connector	1	ST	09X01	
200	10024210	Zentralbaugruppe CPU315F Central assembly group CPU315F	1	ST	0A1/0	
201	10023232	Speicherkarte MMC 512kB Memory card MMC 512kB	1	ST	0A1/0	
202	10023233	Eingangskarte SSI Input card SSI	1	ST	0A1/1	
203	10023234	Stecker 20pol Plug 20pin	1	ST	0A1/1	
206	10006257	Schwingmetall Puffer D= 15x15 Shock mount buffer D= 15x15	4	ST	0A1	
220	10023257	Profibusstecker 90° mit PG Buchse Profibus plug 90° with PG sleeve	1	ST	0A1/0 X2	
240	10032207	Kommunikationsadapter ACCON-NetLink-PRO Communication adapter ACCON-NetLink-PRO	1	ST	0A1/2	
250	10034559	Einwahl-Router Dialing router	1	ST	0A2	

Pos. Pos.	Art.Nr. Ord.nr.	Benennung Description	M. Q.	ME Unit	BMK EIS	Seite Page
260	10035211	Magnetfußantenne GSM/UMTS Magnet foot antenna GSM/UMTS	1	ST	0WA2	
270	10030691	Relais 24VDC 2W Relay 24VDC 2W	1	ST	0K03	
280	10023218	Feldbus-Koppler 750-333 Fieldbus coupler 750-333	1	ST	0A3	
290	10023219	Filtermodul 750-626 Cleaner module 750-626	1	ST	0A3/0	
300	10023220	Eingangsmodul digital 8 Eingänge 753-430 Input module digital 8 inputs 753-430	1	ST	0A3/1	
301	10023227	Stecker Serie 753 Plug series 753	1	ST	0A3/1	
305	10023220	Eingangsmodul digital 8 Eingänge 753-430 Input module digital 8 inputs 753-430	1	ST	0A3/2	
306	10023227	Stecker Serie 753 Plug series 753	1	ST	0A3/2	
310	10023220	Eingangsmodul digital 8 Eingänge 753-430 Input module digital 8 inputs 753-430	1	ST	0A3/3	
311	10023227	Stecker Serie 753 Plug series 753	1	ST	0A3/3	
315	10023220	Eingangsmodul digital 8 Eingänge 753-430 Input module digital 8 inputs 753-430	1	ST	0A3/4	
316	10023227	Stecker Serie 753 Plug series 753	1	ST	0A3/4	
320	10023221	Ausgangsmodul digital 8 Ausgänge 753-530 Output module digital 8 outputs 753-530	1	ST	0A3/5	
321	10023227	Stecker Serie 753 Plug series 753	1	ST	0A3/5	
325	10023221	Ausgangsmodul digital 8 Ausgänge 753-530 Output module digital 8 outputs 753-530	1	ST	0A3/6	
326	10023227	Stecker Serie 753 Plug series 753	1	ST	0A3/6	
330	10023221	Ausgangsmodul digital 8 Ausgänge 753-530 Output module digital 8 outputs 753-530	1	ST	0A3/7	
331	10023227	Stecker Serie 753 Plug series 753	1	ST	0A3/7	
335	10023222	Eingangsmodul analog 4 Eingänge Input module analog 4 inputs	1	ST	0A3/8	
336	10023227	Stecker Serie 753 Plug series 753	1	ST	0A3/8	

Pos. Pos.	Art.Nr. Ord.nr.	Benennung Description	M. Q.	ME Unit	BMK EIS	Seite Page
340	10023223	Ausgangsmodul analog 2 Ausgänge 753-554 Output module analog 2 outputs 753-554	1	ST	0A3/9	
341	10023227	Stecker Serie 753 Plug series 753	1	ST	0A3/9	
345	10023224	Ein- / Ausgangsmodul digital 4DI/4DO Input/output module digital 4DI/4DO	1	ST	0A3/10	
350	10023220	Eingangsmodul digital 8 Eingänge 753-430 Input module digital 8 inputs 753-430	1	ST	0A3/11	
351	10023227	Stecker Serie 753 Plug series 753	1	ST	0A3/11	
355	10023220	Eingangsmodul digital 8 Eingänge 753-430 Input module digital 8 inputs 753-430	1	ST	0A3/12	
356	10023227	Stecker Serie 753 Plug series 753	1	ST	0A3/12	
360	10023220	Eingangsmodul digital 8 Eingänge 753-430 Input module digital 8 inputs 753-430	1	ST	0A3/13	
361	10023227	Stecker Serie 753 Plug series 753	1	ST	0A3/13	
365	10023224	Ein- / Ausgangsmodul digital 4DI/4DO Input/output module digital 4DI/4DO	1	ST	0A3/14	
370	10023226	Klemme 750-600 Terminal 750-600	1	ST	0A3/15	
400	10023256	Profibusstecker 90° Profibus plug 90°	1	ST	0A3X1	
410	10024745	Rückmelder RS485 Repeater RS485	1	ST	0A4	
500	10034298	Remote Monitoring Tool Remote Monitoring Tool	1	ST	0A5	
510	10034123	Ethernet Leitung Ethernet cable	1	ST	0W0A5	
520	10010283	Thermostat 0-60°C/1S Thermostat 0-60°C/1S	1	ST	0B08	
530	10010282	Thermostat 0-60°C/1Ö Thermostat 0-60°C/1OE	1	ST	0B30	
540	10010283	Thermostat 0-60°C/1S Thermostat 0-60°C/1S	1	ST	0B70	
550	10008763	Heizung 400V 500W Super Maxi DK Heater	1	ST	0E08	
600	10009123	Sicherungssockel DIII 1x63A Fuse socket	1	ST	0F01	

Pos. Pos.	Art.Nr. Ord.nr.	Benennung Description	M. Q.	ME Unit	BMK EIS	Seite Page
601	10006834	Passeinsatz 35A E33 DIII Gauge piece	1	ST	0F01	
602	10006824	Sicherungseinsatz DII 35A, E27 Fuse insert	1	ST	0F01	
603	10006848	Schraubkappe E33 5SH113 DIII / 63A Screw cap	1	ST	0F01	
605	10009123	Sicherungssockel DIII 1x63A Fuse socket	1	ST	0F01	
606	10006834	Passeinsatz 35A E33 DIII Gauge piece	1	ST	0F01	
607	10006824	Sicherungseinsatz DII 35A, E27 Fuse insert	1	ST	0F01	
608	10006848	Schraubkappe E33 5SH113 DIII / 63A Screw cap	1	ST	0F01	
610	10009123	Sicherungssockel DIII 1x63A Fuse socket	1	ST	0F01	
611	10006834	Passeinsatz 35A E33 DIII Gauge piece	1	ST	0F01	
612	10006824	Sicherungseinsatz DII 35A, E27 Fuse insert	1	ST	0F01	
613	10006848	Schraubkappe E33 5SH113 DIII / 63A Screw cap	1	ST	0F01	
620	10024587	FI - Schutzschalter 30mA, 16A B RCCB	1	ST	0F07	
630	10023272	Sicherungsautomat 1p/C/4A Circuit breaker 1p/C/4A	1	ST	0F04	
640	10023271	Sicherungsautomat 1p/B/6A Circuit breaker 1p/B/6A	1	ST	0F05	
650	10023271	Sicherungsautomat 1p/B/6A Circuit breaker 1p/B/6A	1	ST	0F06	
700	10032414	Netzgerät 230-500/24VDC Power pack 230-500/24VDC	1	ST	0G01	
720	10023216	Netzgerät 400/24VDC Power pack 400/24VDC	1	ST	0G1	
800	10023959	Drehrichtungsrelais 400VAC DRR20 Rotation relay	1	ST	0K01	
810	10023244	Schütz 24VDC3S/2Ö Contactor 24VDC3S/2OE	1	ST	0K08	
820	10030691	Relais 24VDC 2W Relay 24VDC 2W	1	ST	0K09	

Pos. Pos.	Art.Nr. Ord.nr.	Benennung Description	M. Q.	ME Unit	BMK EIS	Seite Page
850	10023248	Schütz 24VDC/45KW/1S1Ö Contactor 24VDC/45KW/1S1Ö	1	ST	0K1	
860	10023407	Schütz 24VDC/15KW/1S/1Ö Contactor 24VDC/15KW/1S/1OE	1	ST	0K10	
870	10023407	Schütz 24VDC/15KW/1S/1Ö Contactor 24VDC/15KW/1S/1OE	1	ST	0K11	
880	10023244	Schütz 24VDC3S/2Ö Contactor 24VDC3S/2OE	1	ST	0K100	
881	10023318	Diode 24-250VDC Diode 24-250VDC	1	ST	0V100	
900	10023709	Filterlüfter 230V50 PF6500SL Filter fan	1	ST	0M081	
910	10023710	Austrittsfilter PFA60.000 Exit filter	1	ST	0M08 1LT	
920	10023709	Filterlüfter 230V50 PF6500SL Filter fan	1	ST	0M082	
921	10023710	Austrittsfilter PFA60.000 Exit filter	1	ST	0M08 2RT	
940	10021165	Lasttrennschalter 80A Load interrupter 80A	1	ST	0Q02	
945	10022658	Leistungsschalter 6 - 10A GV2-P14 Circuit breaker	1	ST	0Q03	
950	10022573	Leistungsschalter 13 - 18A GV2-P20 Circuit-breaker	1	ST	0Q08	
960	10022657	Leistungsschalter 1,0-1,6A Circuit-breaker 1.0-1.6A	1	ST	0Q10	
970	10022657	Leistungsschalter 1,0-1,6A Circuit-breaker 1.0-1.6A	1	ST	0Q11	
980	10022655	Leistungsschalter 0,16- 0,25A GV2-P02 Circuit-breaker	1	ST	0Q12	
1000	10031400	Lasttrennschalter 160A 3pol KG160 Separation switch	1	ST	0Q2	
1050	10023240	Transformator 400/230V 4000VA Transformer	1	ST	0T01	
1060	10035026	Transformator 400/110V/250VA Transformer 400/110V/250VA	1	ST	0T1	
1070	10033017	Drehstromspartrafo 126kVA 380-460V DRUL Transformer 126kVA 380-460V DRUL	1	ST	0T2	128
1100	10023097	Überspannungsschutz 35V 870-528 Overvoltage protector 35V 870-528	1	ST	0V10	

Pos. Pos.	Art.Nr. Ord.nr.	Benennung Description	M. Q.	ME Unit	BMK EIS	Seite Page
1110	30052576	Leitung 12x2,5 ² /5,5m Cable 12x2.5 ² /5.5m	1	ST	0W020	
1115	30052575	Leitung 2x0,64Ø+4x1,5 ² /6BH3A;6m Cable 2x0.64Ø+4x1.5 ² /6BH3A;6m	1	ST	0W10	
1200	10007760	Schukosteckdose 16A braun Integro Grounding outlet	1	ST	0X010	
1202	10007762	Einbaudose 1-fach Built-in box single	1	ST	0X010	
1210	10022236	Steckdose, TS35 D SD-D/SP/LA/YE Socket	1	ST	0X011	
1400	10022938	Filter EMV/110A EMC filter/110A	1	ST	0Z1	
1500	10022573	Leistungsschalter 13 - 18A GV2-P20 Circuit-breaker	1	ST	02Q1	
2040	10023339	NH-Sicherungslasttrenner Gr.1 250A NH-disconnector	1	ST	1Q9	
2041	10023301	Kabelabdeckung Cable cover	1	ST	1Q9	
2042	10020477	NH-Sicherung Größe 1, 315 A Fuse	3	ST	1Q9	
2150	10023247	Schütz 24VDC/0,22A/11KW/1S/1Ö Contactor 24VDC/0.22A/11KW/1S/1OE	1	ST	1K7	
2151	10023318	Diode 24-250VDC Diode 24-250VDC	1	ST	1V71	
2160	10023247	Schütz 24VDC/0,22A/11KW/1S/1Ö Contactor 24VDC/0.22A/11KW/1S/1OE	1	ST	1K70	
2161	10023318	Diode 24-250VDC Diode 24-250VDC	1	ST	1V70	
2170	10030691	Relais 24VDC 2W Relay 24VDC 2W	1	ST	1K710	
2220	10023245	Schütz 24VDC/4KW/1S/1Ö Contactor 24VDC/4KW/1S/1OE	1	ST	1K90	
2300	10034164	Frequenzumrichter 75kW BUS 156A-5 R7 Frequency converter 75kW BUS 156A-5 R7	1	ST	1N9	129
2310	10034439	Stecker 35° Plug 35°	1	ST	1N9X1	
2320	10034123	Ethernet Leitung Ethernet cable	1	ST	1WN90	
2500	10022629	Leistungsschalter 1,6- 2,5A GV2-P07 Circuit breaker	1	ST	1Q7	

Pos. Pos.	Art.Nr. Ord.nr.	Benennung Description	M. Q.	ME Unit	BMK EIS	Seite Page
2501	10022587	Hilfsschalter 1S/ 1Ö Auxiliary switch 1S/ 1OE	1	ST	1Q7	
2510	10022656	Leistungsschalter 0,4-0,63A Circuit-breaker 0.4-0.63A	1	ST	1Q91	
2511	10022587	Hilfsschalter 1S/ 1Ö Auxiliary switch 1S/ 1OE	1	ST	1Q91	
2550	10033696	Widerstandsklemme 4 ² /4 Grau Resistor terminal 4 ² /4 gray	1	ST	1R700	
2560	10033696	Widerstandsklemme 4 ² /4 Grau Resistor terminal 4 ² /4 gray	1	ST	6R700	
2570	10033696	Widerstandsklemme 4 ² /4 Grau Resistor terminal 4 ² /4 gray	1	ST	7R700	
2600	30042400	Schlüsselschalter, 3 Stufig Key-operated switch, 3 steps	1	ST	1S0	130
2640	30042401	Schlüsselschalter, 2 Stufig Key-operated switch, 2 steps	1	ST	1S9	
2700	10023449	Gleichrichter 400V Rectifier 400V	1	ST	1V7	
2710	10035145	Diodenklemme Diode terminal	1	ST	1V9	
2730	10022594	Leitung EMV 3x25 ² +3x4 ² 2YSLCY-JB-BK Wire EMC 3x25 ² +3x4 ² 2YSLCY-JB-BK	6	M	1W20	
2740	10020054	Gummileitung 3G1,5 ² H07RN-F 85°C Rubber cable 3G1.5 ² H07RN-F 85°C	5.5	M	1W21	
2880	10024073	Einbaudose 4x 90A Installation box 4x 90A	1	ST	1X9	
2881	10024074	Adapter DS 6 Metall 70° 90A Adapter DS 6 metal 70° 90A	1	ST	1X9	
2900	10023789	Anbaugehäuse Größe 6/16p Mounting enclosure size 6/16p	1	ST	1X90	
2901	10023792	Buchseneinsatz 16x16A Socket insert 16x16A	1	ST	1X90	
2910	10023784	Anbaugehäuse Größe 4/10p Mounting enclosure size 4/10p	1	ST	1XU61	
2911	10023787	Buchseneinsatz 10X16A Socket insert 10X16A	1	ST	1XU61	
2920	10023784	Anbaugehäuse Größe 4/10p Mounting enclosure size 4/10p	1	ST	1XU91	
2921	10023787	Buchseneinsatz 10X16A Socket insert 10X16A	1	ST	1XU91	

Pos. Pos.	Art.Nr. Ord.nr.	Benennung Description	M. Q.	ME Unit	BMK EIS	Seite Page
3000	10023245	Schütz 24VDC/4KW/1S/1Ö Contactor 24VDC/4KW/1S/1OE	1	ST	12K7	
3010	10023244	Schütz 24VDC3S/2Ö Contactor 24VDC3S/2OE	1	ST	12K710	
3020	10022588	Leistungsschalter 2,5-4A Circuit-breaker 2.5-4A	1	ST	12Q7	
3021	10022587	Hilfsschalter 1S/ 1Ö Auxiliary switch 1S/ 1OE	1	ST	12Q7	
3080	10023789	Anbaugehäuse Größe 6/16p Mounting enclosure size 6/16p	1	ST	12X70	
3081	10023792	Buchseneinsatz 16x16A Socket insert 16x16A	1	ST	12X70	
4000	10023269	Sicherungsautomat 1p/B/6A Circuit breaker 1p/B/6A	1	ST	5F90	
4100	10035008	Relais 24V DC ZK Relay 24V DC ZK	1	ST	5K510	
4110	10035008	Relais 24V DC ZK Relay 24V DC ZK	1	ST	5K520	
4200	10023779	Anbaugehäuse Größe 3/6p Mounting enclosure size 3/6p	1	ST	5X10	
4201	10023782	Buchseneinsatz 6X16A Socket insert 6X16A	1	ST	5X10-1OR	
5050	10023244	Schütz 24VDC3S/2Ö Contactor 24VDC3S/2OE	1	ST	6K080	
5100	10023245	Schütz 24VDC/4KW/1S/1Ö Contactor 24VDC/4KW/1S/1OE	1	ST	6K70	
5101	10023318	Diode 24-250VDC Diode 24-250VDC	1	ST	6V70	
5200	10034166	Frequenzumrichter 7,5kW BUS 021A-5 R2 Frequency converter 7,5kW BUS 021A-5 R2	1	ST	6N9	131
5210	10034439	Stecker 35° Plug 35°	1	ST	6N9X1	
5220	10034123	Ethernet Leitung Ethernet cable	1	ST	6WN90	
5250	10035590	NH-Sicherungsunterteil Gr1 1p 250A OFAZ1	2	ST	6Q9	
5251	10020908	NH-Sicherung Größe 1, 100A Fuse	2	ST	6Q9	
5300	10022570	Leistungsschalter 0,6- 1A Circuit-breaker 0.6-1A	1	ST	6Q7	

Pos. Pos.	Art.Nr. Ord.nr.	Benennung Description	M. Q.	ME Unit	BMK EIS	Seite Page
5301	10022587	Hilfsschalter 1S/ 1Ö Auxiliary switch 1S/ 1OE	1	ST	6Q7	
5310	10006717	Gleichrichter GLR140 Rectifier GLR140	1	ST	6V7	
5320	10035145	Diodenklemme Diode terminal	1	ST	6V9	
6150	10023246	Schütz 24VDC/4KW/1S/1Ö Contactor 24VDC/4KW/1S/1OE	1	ST	7K7	
6151	10023318	Diode 24-250VDC Diode 24-250VDC	1	ST	7V70	
6160	10023244	Schütz 24VDC3S/2Ö Contactor 24VDC3S/2OE	1	ST	7K080	
6170	10023244	Schütz 24VDC3S/2Ö Contactor 24VDC3S/2OE	1	ST	7K710	
6180	10030691	Relais 24VDC 2W Relay 24VDC 2W	1	ST	7K730	
6300	10033815	Frequenzumrichter 15kW BUS 034A-5 R3 Frequency converter 15kW BUS 034A-5 R3	1	ST	7N9	132
6310	10034439	Stecker 35° Plug 35°	1	ST	7N9X1	
6320	10034123	Ethernet Leitung Ethernet cable	1	ST	7WN90	
6350	10035590	NH-Sicherungsunterteil Gr1 1p 250A OFAZ1	2	ST	7Q9	
6351	10013641	NH-Sicherung Größe 1, 125A NH-fuse	2	ST	7Q9	
6500	30043993	Gleichrichter 110VAC Rectifier 110VAC	1	ST	7V7	
6510	10035145	Diodenklemme Diode terminal	1	ST	7V9	
7150	10023857	Leistungsschalter 24 - 32A Circuit-breaker 24 - 32A	1	ST	8Q90	
7200	10023789	Anbaugehäuse Größe 6/16p Mounting enclosure size 6/16p	1	ST	8X9	
7201	10023797	Buchseneinsatz 6X35A Socket insert 6X35A	1	ST	8X9-OR	

Pos. Pos.	Art.Nr. Ord.nr.	Benennung Description	M. Q.	ME Unit	BMK EIS	Seite Page
10	10032665	Reihenklemme 95 ² /2 Terminal strip 95 ² /2	9	ST	L1-L3	
11	10033897	Reihenklemme 95 ² /2 Terminal strip 95 ² /2	6	ST	L1-L3	
12	10032706	PE Klemme 70 ² /2 PE terminal 70 ² /2	1	ST	PE	

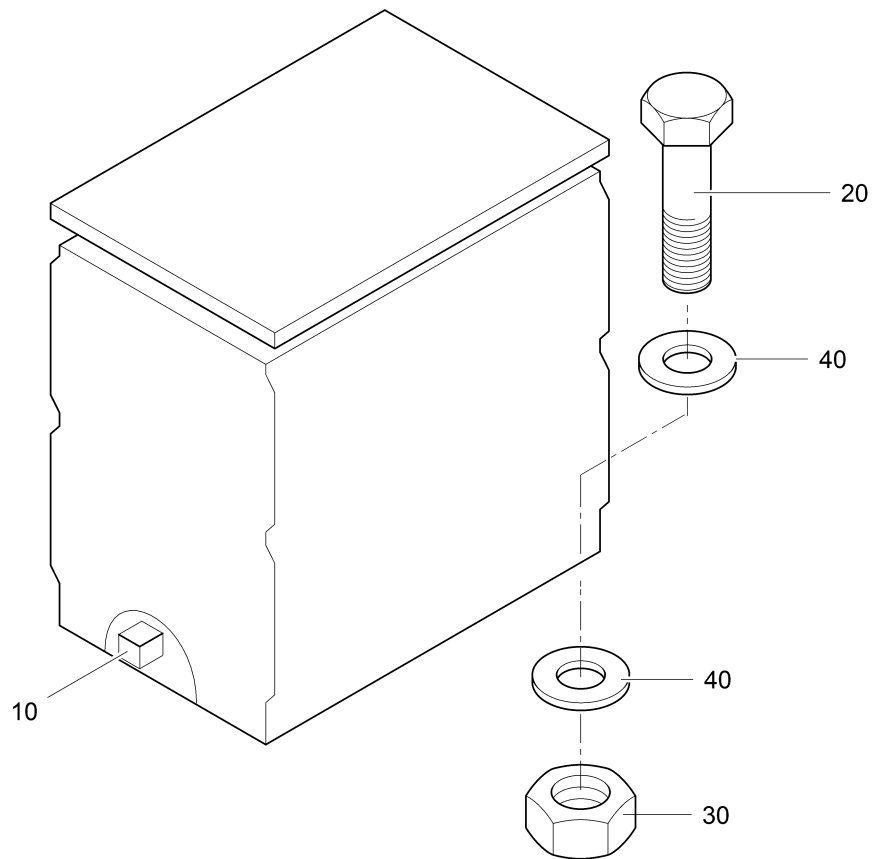
Pos. Pos.	Art.Nr. Ord.nr.	Benennung Description	M. Q.	ME Unit	BMK EIS	Seite Page
10	10034171	Inkrementalgeber-Modul Incremental encoder-module	1	ST		
20	10034172	Profibus DP-Adaptermodul Profibus DP adapter module	1	ST		
30	10034173	Ethernet-Adaptermodul Ethernet adapter module	1	ST		
40	10034174	Bedienpanel für ACS880 Control panel for ACS880	1	ST		
50	10034369	Reglerkarte Control board	1	ST		
60	10034372	Lüfter intern ACS880 Internal fan ACS880	1	ST		
70	10034378	Hauptlüfter ACS880 Main fan ACS880	1	ST		
80	10034383	Speichereinheit Memory device	1	ST		

Pos. Pos.	Art.Nr. Ord.nr.	Benennung Description	M. Q.	ME Unit	BMK EIS	Seite Page
10	20005170	Schlüssel Key	1	ST		

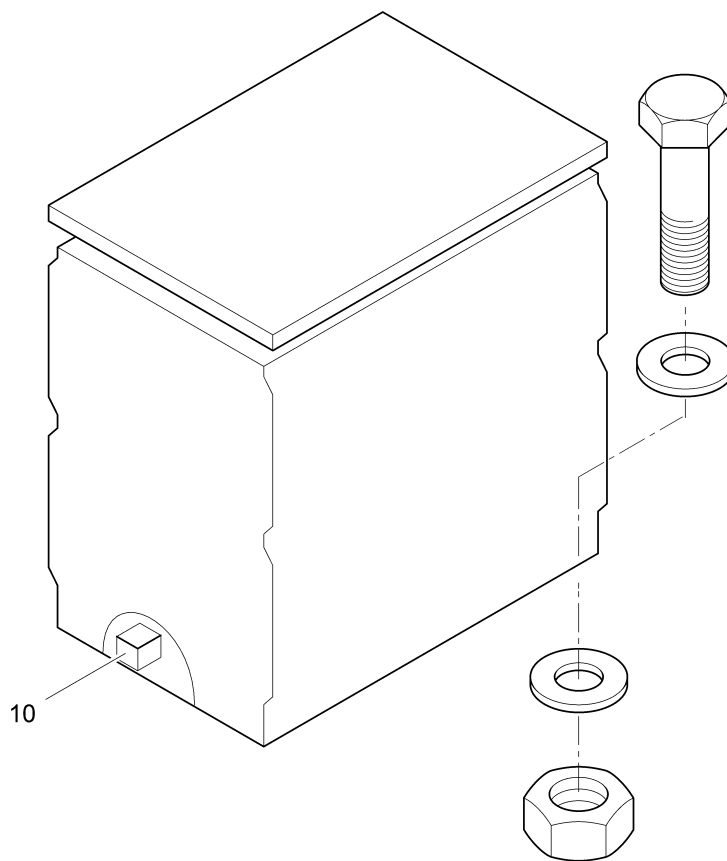
Pos. Pos.	Art.Nr. Ord.nr.	Benennung Description	M. Q.	ME Unit	BMK EIS	Seite Page
20	10034172	Profibus DP-Adaptermodul Profibus DP adapter module	1	ST		
30	10034173	Ethernet-Adaptermodul Ethernet adapter module	1	ST		
40	10034174	Bedienpanel für ACS880 Control panel for ACS880	1	ST		
50	10034369	Reglerkarte Control board	1	ST		
60	10034374	Lüftersatz ACS880 Fan set ACS880	1	ST		
70	10034382	Speichereinheit Memory device	1	ST		

Pos. Pos.	Art.Nr. Ord.nr.	Benennung Description	M. Q.	ME Unit	BMK EIS	Seite Page
10	10034171	Inkrementalgeber-Modul Incremental encoder-module	1	ST		
20	10034172	Profibus DP-Adaptermodul Profibus DP adapter module	1	ST		
30	10034173	Ethernet-Adaptermodul Ethernet adapter module	1	ST		
40	10034174	Bedienpanel für ACS880 Control panel for ACS880	1	ST		
50	10034369	Reglerkarte Control board	1	ST		
60	10034375	Lüftersatz ACS880 Fan set ACS880	1	ST		
70	10034381	Speichereinheit Memory device	1	ST		

Pos. Pos.	Art.Nr. Ord.nr.	Benennung Description	M. Q.	ME Unit	BMK EIS	Seite Page
10	30039151	Thermokontakt Nachrüstsatz Thermocontact retrofit kit	1	ST		



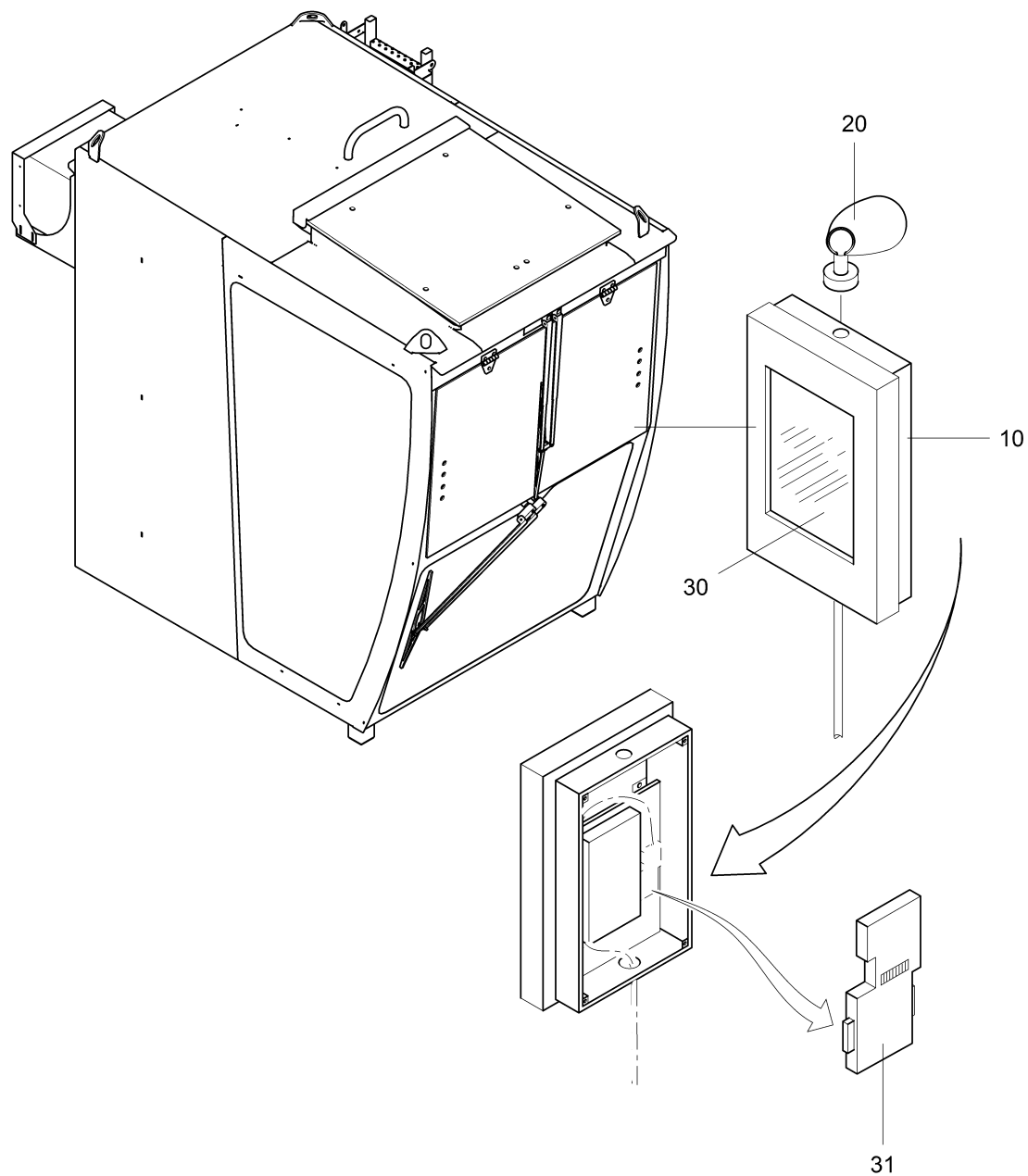
Pos. Pos.	Art.Nr. Ord.nr.	Benennung Description	M. Q.	ME Unit	BMK EIS	Seite Page
10	30039151	Thermokontakt Nachrüstsatz Thermocontact retrofit kit	1	ST		



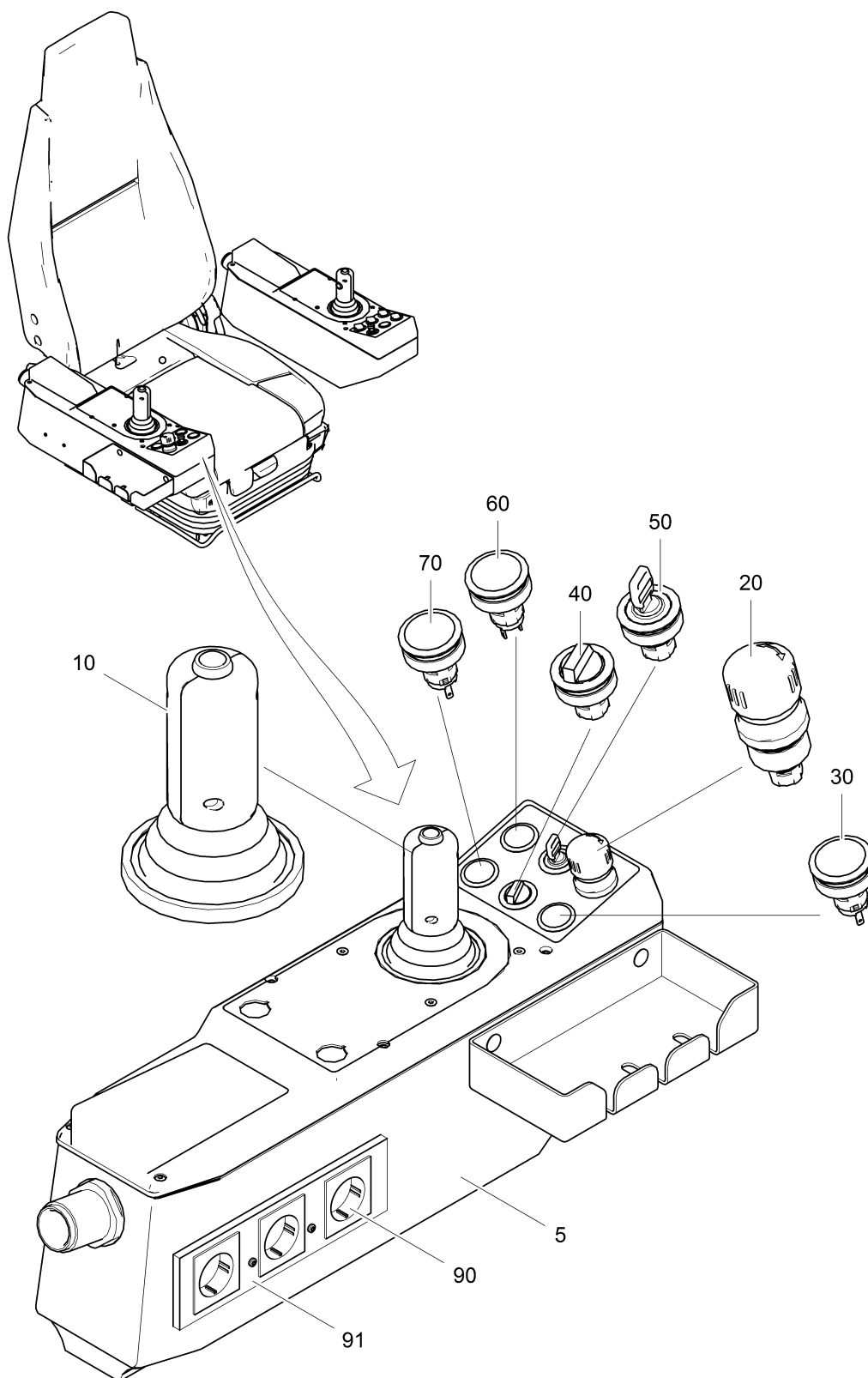
Pos. Pos.	Art.Nr. Ord.nr.	Benennung Description	M. Q.	ME Unit	BMK EIS	Seite Page
10	30039151	Thermokontakt Nachrüstsatz Thermocontact retrofit kit	1	ST		

Pos. Pos.	Art.Nr. Ord.nr.	Benennung Description	M. Q.	ME Unit	BMK EIS	Seite Page
1	10024117	SAL-Rettungsgerät 'RG 1' SAL Rescue system	1	ST		
2	10024118	SAL-Rettungsoverall SAL Rescue overall	1	ST		
3	10024119	SAL-Bandschlinge/mobiler Anschlagpunkt SAL belt loop/mobile lashing point	1	ST		
4	10024120	SAL-Krantasche SAL crane bag	1	ST		
5	10024121	SAL-Rettungsseil 100 m SAL rescue rope	1	ST		

Pos. Pos.	Art.Nr. Ord.nr.	Benennung Description	M. Q.	ME Unit	BMK EIS	Seite Page
10	10035300	Gehäuse 240/184 für TPE070AGW Housing 240/184 for TPE070AGW	1	ST		
20	10035477	Kugelgelenk Ø31 1/4"/1/4" Ball joint Ø31 1/4'/1/4'	1	ST		
30	10033161	Display TPE70AGW Display TPE70AGW	1	ST	05P1	
31	10023257	Profibusstecker 90° mit PG Buchse Profibus plug 90° with PG sleeve	1	ST		



Pos. Pos.	Art.Nr. Ord.nr.	Benennung Description	M. Q.	ME Unit	BMK EIS	Seite Page
10	10035300	Gehäuse 240/184 für TPE070AGW Housing 240/184 for TPE070AGW	1	ST		
20	10035477	Kugelgelenk Ø31 1/4"/1/4" Ball joint Ø31 1/4'/1/4'	1	ST		
30	10033161	Display TPE70AGW Display TPE70AGW	1	ST	05P1	
31	10023257	Profibusstecker 90° mit PG Buchse Profibus plug 90° with PG sleeve	1	ST		



Pos. Pos.	Art.Nr. Ord.nr.	Benennung Description	M. Q.	ME Unit	BMK EIS	Seite Page
5	10030644	Pult Kabine, rechts Panel driver's cab, right	1	ST		
10	10030642	Meisterschalter, rechts Master switch, right side	1	ST	1S5; 5S5	144
20	10030640	Pilzschlagtaster, rot, komplett Mushroom-head pushbutton, red, complete	1	ST	0S60	145
30	10031685	Leuchtdrucktaster 1S grün, komplett Illuminated pushbutton 1S green, complete	1	ST	0S61	146
40	10033812	Wahlschalter 3 stufig Selector switch 3 steps	1	ST	1S3	147
50	10030639	Schlüsseltaster SÖ, komplett Key-operated switch SOE, complete	1	ST	1S124	148
60	10031686	Meldeleuchte T5 24V gelb Indicator light T5 24V yellow	1	ST	1H710	149
70	10031687	Meldeleuchte T5 24V rot Indicator light T5 24V red	1	ST	1H016	150
80	10032877	Leitung 25/0,5 ² Cable 25/0.5 ²	2.35	M	0W52	
81	10022296	Federleiste 13p/769/113 Socket connector 13p/769/113	1	ST	03X22A	
82	10020505	Zugentlastungsplatte 769-414 Strain relief plate 769-414	1	ST	03X22A	
90	10033710	Schukosteckdose 16A, antr Grounding outlet	3	ST	05X1-3	
91	10033711	Abdeckrahmen 3-fach, anthrazit Cover frame threefold, anthracite	1	ST	05X1-3	

Pos. Pos.	Art.Nr. Ord.nr.	Benennung Description	M. Q.	ME Unit	BMK EIS	Seite Page
11	10031014	Griffhälfte B22 Taster oben KBAD807 Handle half	2	ST		
13	10031015	Drucktaster Schließer, rot Pushbutton, red	1	ST		
21	10031018	Faltenbalg V14 Bellows V14	1	ST		
30	10031023	Verbundantrieb V14R, komplett Compound drive V14R, complete	1	ST		
31	10031024	Encoder V14 Encoder V14	2	ST		
32	10031020	Kulisse V14 1-4St Gate V14 1-4St	1	ST		

Pos. Pos.	Art.Nr. Ord.nr.	Benennung Description	M. Q.	ME Unit	BMK EIS	Seite Page
10	10030778	Pilzschlagtaster, rot Mushroom head pushbutton, red	1	ST		
11	10034759	Tastkontaktgeber 1ÖS /22 Probe contact maker 1S1OE /22	1	ST		

Pos. Pos.	Art.Nr. Ord.nr.	Benennung Description	M. Q.	ME Unit	BMK EIS	Seite Page
10	10030783	Drucktaste Push button	1	ST		
11	10030784	Tasterkappe T22RRGN Button cap T22RRGN	1	ST		
12	10030773	Bezeichnungsschild unbedr 22mm Name plate blank 22mm	1	ST		
13	10031615	Leuchtkontaktgeber 1S T5,5K 22mm Light contact maker 1S T5.5K 22mm	1	ST		
14	10031683	Leuchtdiode T5,5K 24V grün LED T5.5K 24V green	1	ST		

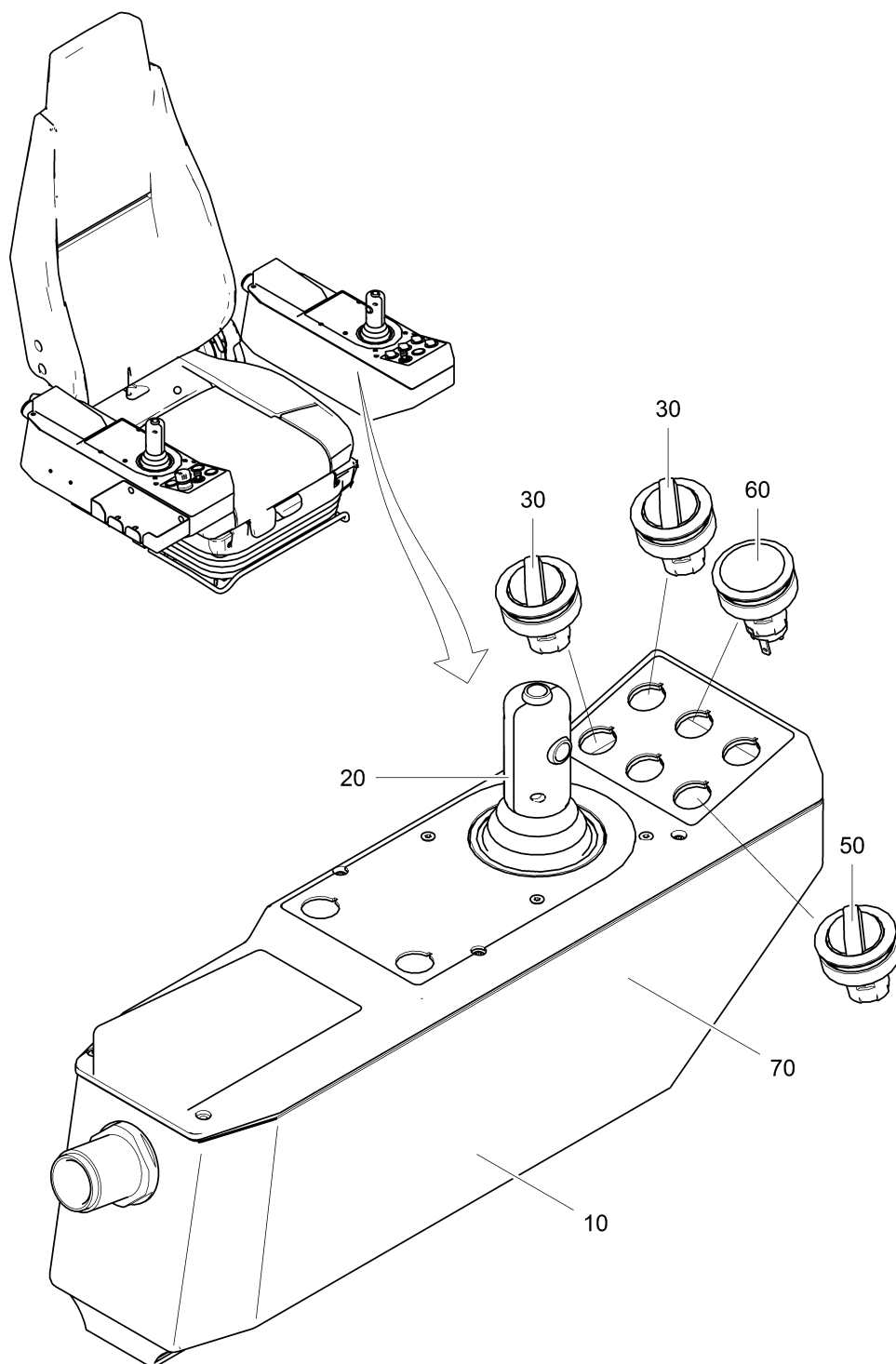
Pos. Pos.	Art.Nr. Ord.nr.	Benennung Description	M. Q.	ME Unit	BMK EIS	Seite Page
10	10030781	Wahltaste, 3 Stellungen Selector button, 3 positions	1	ST		
11	10030782	Tastkontaktgeber 2S Probe contact maker 2S	1	ST		

Pos. Pos.	Art.Nr. Ord.nr.	Benennung Description	M. Q.	ME Unit	BMK EIS	Seite Page
10	10030790	Schlüsseltaste Key button	1	ST		
11	10030787	Modulhalter 3 Elemente Module retainer 3 elements	1	ST		
12	10030788	Tastkontaktgeber 1S Probe contact maker 1S	1	ST		
13	10030789	Tastkontaktgeber 1Ö Probe contact maker 1OE	1	ST		

Pos. Pos.	Art.Nr. Ord.nr.	Benennung Description	M. Q.	ME Unit	BMK EIS	Seite Page
10	10030771	Leuchtvorsatz 22mm Luminaire attachment 22mm	1	ST		
11	10030772	Kalotte 22mm gelb Dome 22mm yellow	1	ST		
12	10030773	Bezeichnungsschild unbedr 22mm Name plate blank 22mm	1	ST		
13	10031613	Lampenfassung 22mm T5,5 BL5 Lamp socket 22mm T5.5 BL5	1	ST		
14	10031682	Leuchtdiode T5,5K 24V gelb LED T5.5K 24V yellow	1	ST		

Pos. Pos.	Art.Nr. Ord.nr.	Benennung Description	M. Q.	ME Unit	BMK EIS	Seite Page
10	10030771	Leuchtvorsatz 22mm Luminaire attachment 22mm	1	ST		
11	10030777	Kalotte rot 22mm K22RRRT Dome red 22mm K22RRRT	1	ST		
12	10030773	Bezeichnungsschild unbedr 22mm Name plate blank 22mm	1	ST		
13	10031613	Lampenfassung 22mm T5,5 BL5 Lamp socket 22mm T5.5 BL5	1	ST		
14	10031681	Leuchtdiode T5,5K 24V rot LED T5.5K 24V red	1	ST		

Pos. Pos.	Art.Nr. Ord.nr.	Benennung Description	M. Q.	ME Unit	BMK EIS	Seite Page
10	10030643	Pult Kabine, links Panel driver's cab, left	1	ST		
20	10030641	Meisterschalter, links Master switch, left	1	ST	6S5/7 S5	154
30	10030994	Wahlschalter, 3 stufig Selector switch, 3 steps	2	ST	03S32	156
50	10030593	Wahlschalter, 3 stufig Selector switch, 3 steps	1	ST	7S9	157
60	10031684	Leuchtdrucktaster 1S weiss, komplett Illuminated pushbutton 1S white, complete	1	ST	7S74/ 7H73	158
70	10031000	Relaiskoppler 24VUC 1W Relay coupler 24VUC 1W	1	ST	7K70	
90	10032878	Leitung 36/0,5 ² Cable 36/0.5 ²	2.8	M	0W51	
91	10020491	Federleiste 4 ² 15p/abgewinkelt Socket connector 4 ² 15p/angled	1	ST	0W51	
92	10020505	Zugentlastungsplatte 769-414 Strain relief plate 769-414	1	ST	0W51	
93	10035583	Gasdruckfeder gas pressure spring	1	ST		



Pos. Pos.	Art.Nr. Ord.nr.	Benennung Description	M. Q.	ME Unit	BMK EIS	Seite Page
10	10030643	Pult Kabine, links Panel driver's cab, left	1	ST		
20	10030641	Meisterschalter, links Master switch, left	1	ST	6S5/7 S5	154
30	10030994	Wahlschalter, 3 stufig Selector switch, 3 steps	2	ST	03S32	156
50	10030593	Wahlschalter, 3 stufig Selector switch, 3 steps	1	ST	7S9	157
60	10031684	Leuchtdrucktaster 1S weiss, komplett Illuminated pushbutton 1S white, complete	1	ST	7S74/ 7H73	158
70	10031000	Relaiskoppler 24VUC 1W Relay coupler 24VUC 1W	1	ST	7K70	
90	10032878	Leitung 36/0,5 ² Cable 36/0.5 ²	2.8	M	0W51	
91	10020491	Federleiste 4 ² 15p/abgewinkelt Socket connector 4 ² 15p/angled	1	ST	0W51	
92	10020505	Zugentlastungsplatte 769-414 Strain relief plate 769-414	1	ST	0W51	
93	10035583	Gasdruckfeder gas pressure spring	1	ST		

Pos. Pos.	Art.Nr. Ord.nr.	Benennung Description	M. Q.	ME Unit	BMK EIS	Seite Page
10	10031013	Ballengriff Taster rechts O+S Ball handle button right O+S	1	ST		
13	10031015	Drucktaster Schließer, rot Pushbutton, red	2	ST		
21	10031018	Faltenbalg V14 Bellows V14	1	ST		
30	10031016	Verbundantrieb, komplett Compound drive, complete	1	ST		
31	10031019	Encoder V14 Encoder V14	2	ST		
32	10031017	Kulisse V14 4-4St Gate V14 4-4St	1	ST		
42	10030994	Wahlschalter, 3 stufig Selector switch, 3 steps	1	ST	03S32	155

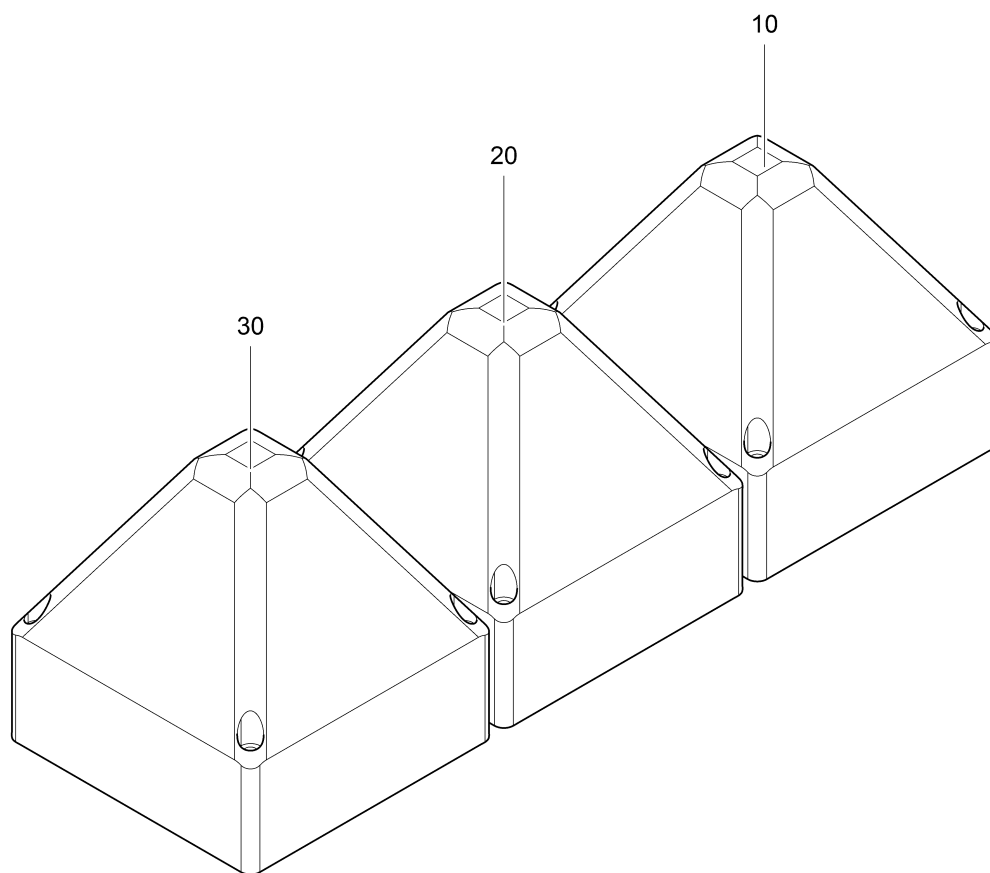
Pos. Pos.	Art.Nr. Ord.nr.	Benennung Description	M. Q.	ME Unit	BMK EIS	Seite Page
10	10030991	Wahltaste, 3 Stellungen Selector button, 3 positions	1	ST		
11	10030989	Tastkontaktgeber 1S1Ö Probe contact maker 1S1OE	1	ST		

Pos. Pos.	Art.Nr. Ord.nr.	Benennung Description	M. Q.	ME Unit	BMK EIS	Seite Page
10	10030991	Wahltaste, 3 Stellungen Selector button, 3 positions	1	ST		
11	10030989	Tastkontaktgeber 1S1Ö Probe contact maker 1S1OE	1	ST		

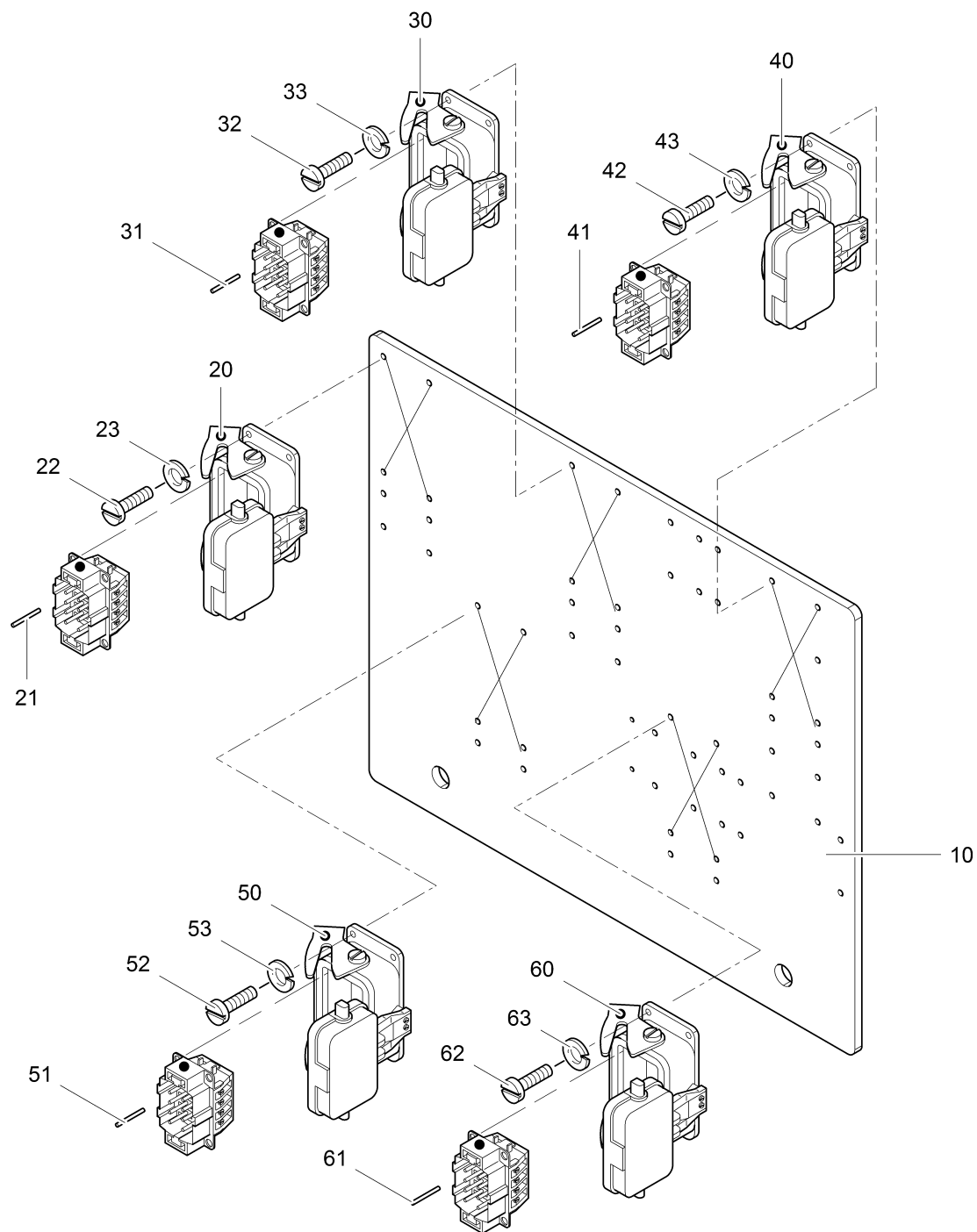
Pos. Pos.	Art.Nr. Ord.nr.	Benennung Description	M. Q.	ME Unit	BMK EIS	Seite Page
10	10030781	Wahltaste, 3 Stellungen Selector button, 3 positions	1	ST		
11	10030989	Tastkontaktgeber 1S1Ö Probe contact maker 1S1OE	1	ST		

Pos. Pos.	Art.Nr. Ord.nr.	Benennung Description	M. Q.	ME Unit	BMK EIS	Seite Page
10	10030783	Drucktaste Push button	1	ST		
11	10030997	Tasterkappe ws Button cap ws	1	ST		
12	10030773	Bezeichnungsschild unbedr 22mm Name plate blank 22mm	1	ST		
13	10031615	Leuchtkontaktgeber 1S T5,5K 22mm Light contact maker 1S T5.5K 22mm	1	ST		
14	10031614	Leuchtdiode T5,5K 24V weiss LED T5.5K 24V white	1	ST		

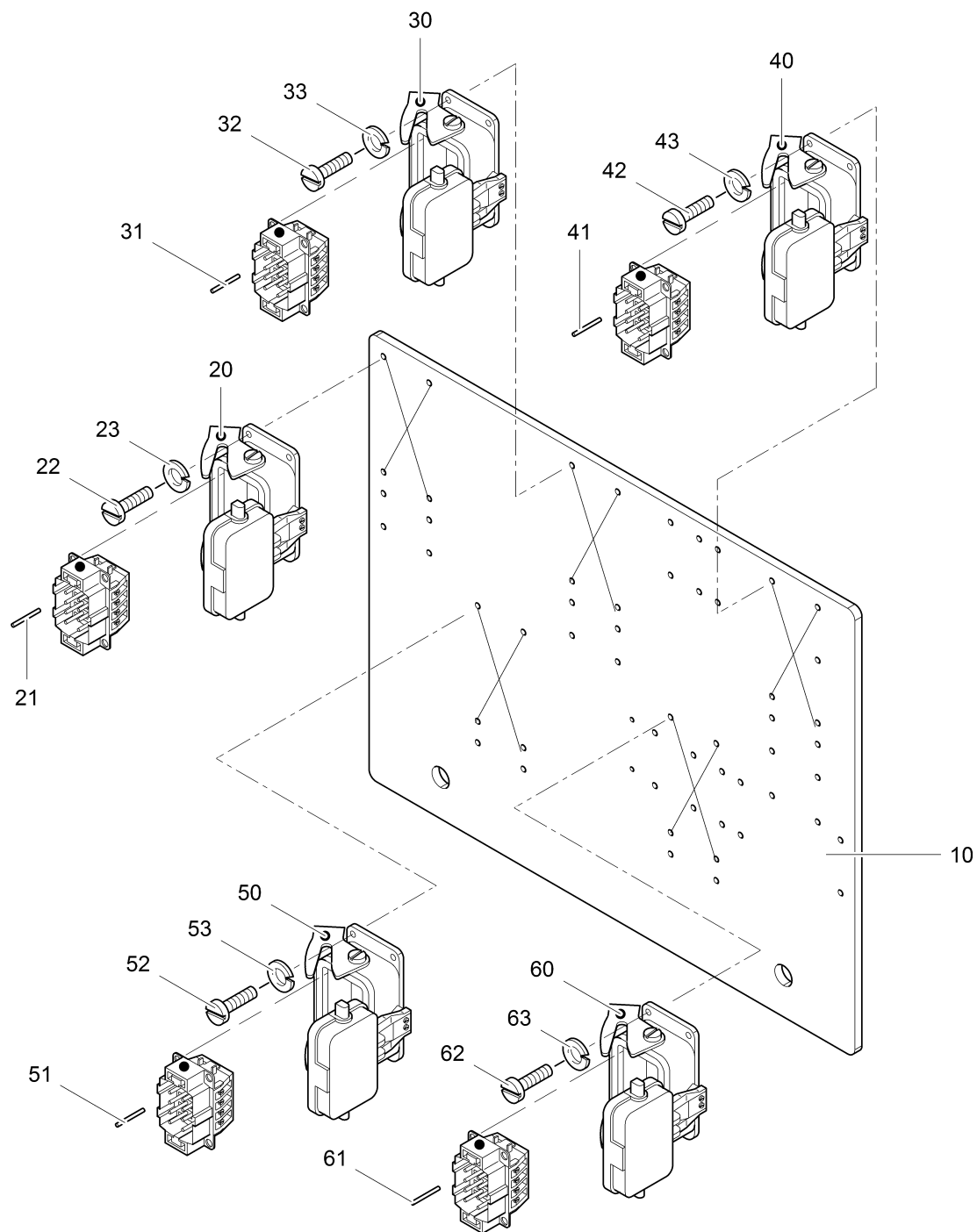
Pos. Pos.	Art.Nr. Ord.nr.	Benennung Description	M. Q.	ME Unit	BMK EIS	Seite Page
10	10035391	Abdeckung LED-Leuchte, rot LED lamp cover, red	1	ST		
20	10035392	Abdeckung LED-Leuchte, gelb LED lamp cover, yellow	1	ST		
30	10035393	Abdeckung LED-Leuchte, grün LED lamp cover, green	1	ST		



Pos. Pos.	Art.Nr. Ord.nr.	Benennung Description	M. Q.	ME Unit	BMK EIS	Seite Page
10	10035391	Abdeckung LED-Leuchte, rot LED lamp cover, red	1	ST		
20	10035392	Abdeckung LED-Leuchte, gelb LED lamp cover, yellow	1	ST		
30	10035393	Abdeckung LED-Leuchte, grün LED lamp cover, green	1	ST		



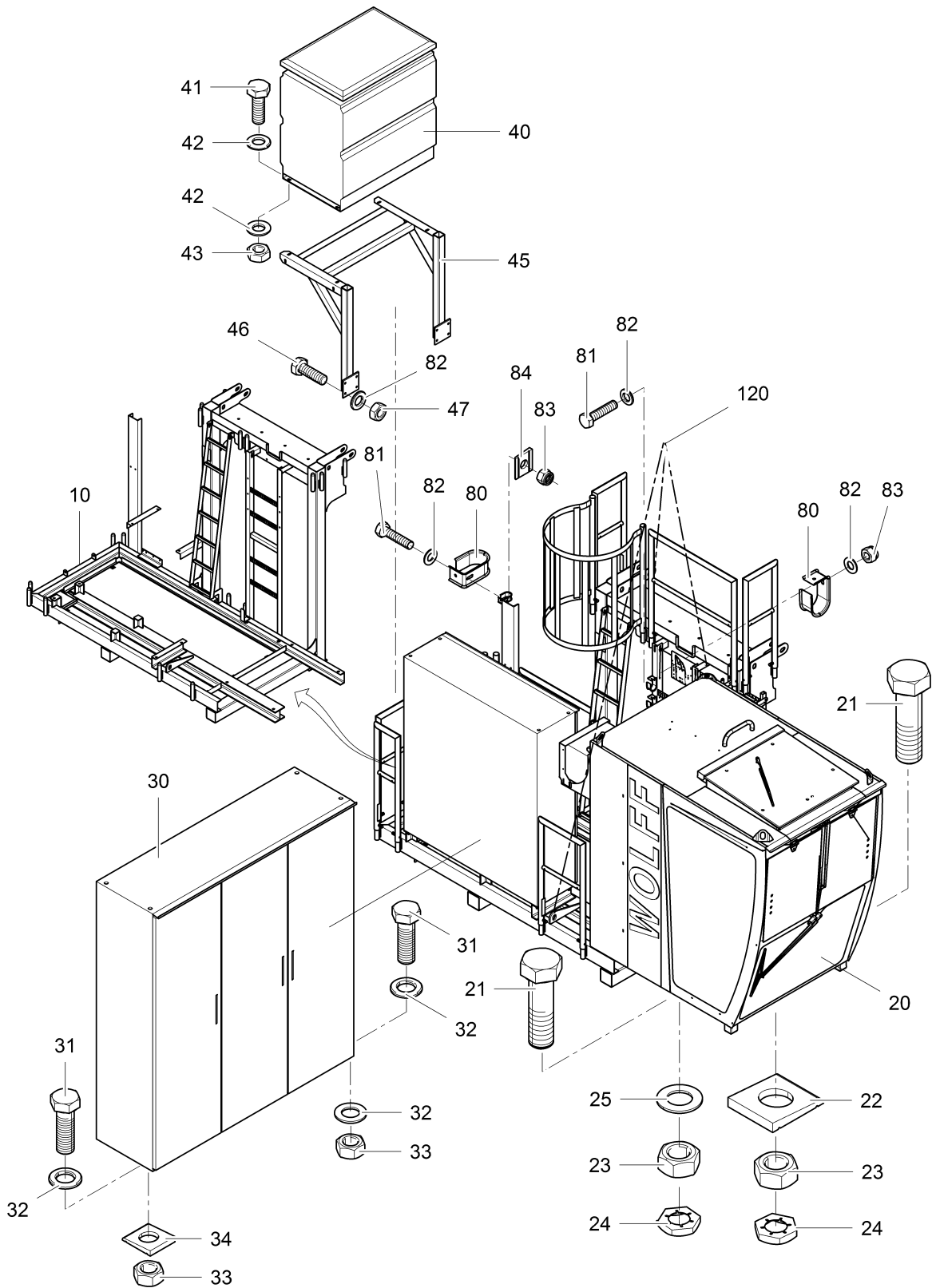
Pos. Pos.	Art.Nr. Ord.nr.	Benennung Description	M. Q.	ME Unit	BMK EIS	Seite Page
10	30047241	Depotblech 5/270/340 Depot plate 5/270/340	1	ST		
20	10023789	Anbaugehäuse Größe 6/16p Mounting enclosure size 6/16p	1	ST	6X91	
21	10023820	Führungsstift Ø4/13,6mm Guide pin	4	ST	6X91	
22	10030319	Schraube ISO4762-M4x12-8.8, ZN Screw ISO4762-M4x12-8.8, ZN	4	ST	6X91	
23	10029593	Federring DIN127-A4, ZN Lock washer DIN127-A4, ZN	4	ST	6X91	
30	10023789	Anbaugehäuse Größe 6/16p Mounting enclosure size 6/16p	1	ST	7X71	
31	10023820	Führungsstift Ø4/13,6mm Guide pin	4	ST	7X71	
32	10030319	Schraube ISO4762-M4x12-8.8, ZN Screw ISO4762-M4x12-8.8, ZN	4	ST	7X71	
33	10029593	Federring DIN127-A4, ZN Lock washer DIN127-A4, ZN	4	ST	7X71	
40	10023789	Anbaugehäuse Größe 6/16p Mounting enclosure size 6/16p	1	ST	7X91	
41	10023820	Führungsstift Ø4/13,6mm Guide pin	4	ST	7X91	
42	10030319	Schraube ISO4762-M4x12-8.8, ZN Screw ISO4762-M4x12-8.8, ZN	4	ST	7X91	
43	10029593	Federring DIN127-A4, ZN Lock washer DIN127-A4, ZN	4	ST	7X91	
50	10023784	Anbaugehäuse Größe 4/10p Mounting enclosure size 4/10p	1	ST	6XU91	
51	10023820	Führungsstift Ø4/13,6mm Guide pin	4	ST	6XU91	
52	10030319	Schraube ISO4762-M4x12-8.8, ZN Screw ISO4762-M4x12-8.8, ZN	4	ST	6XU91	
53	10029593	Federring DIN127-A4, ZN Lock washer DIN127-A4, ZN	4	ST	6XU91	
60	10023779	Anbaugehäuse Größe 3/6p Mounting enclosure size 3/6p	1	ST	07X092	
61	10023820	Führungsstift Ø4/13,6mm Guide pin	4	ST	07X092	
62	10030319	Schraube ISO4762-M4x12-8.8, ZN Screw ISO4762-M4x12-8.8, ZN	4	ST	07X092	



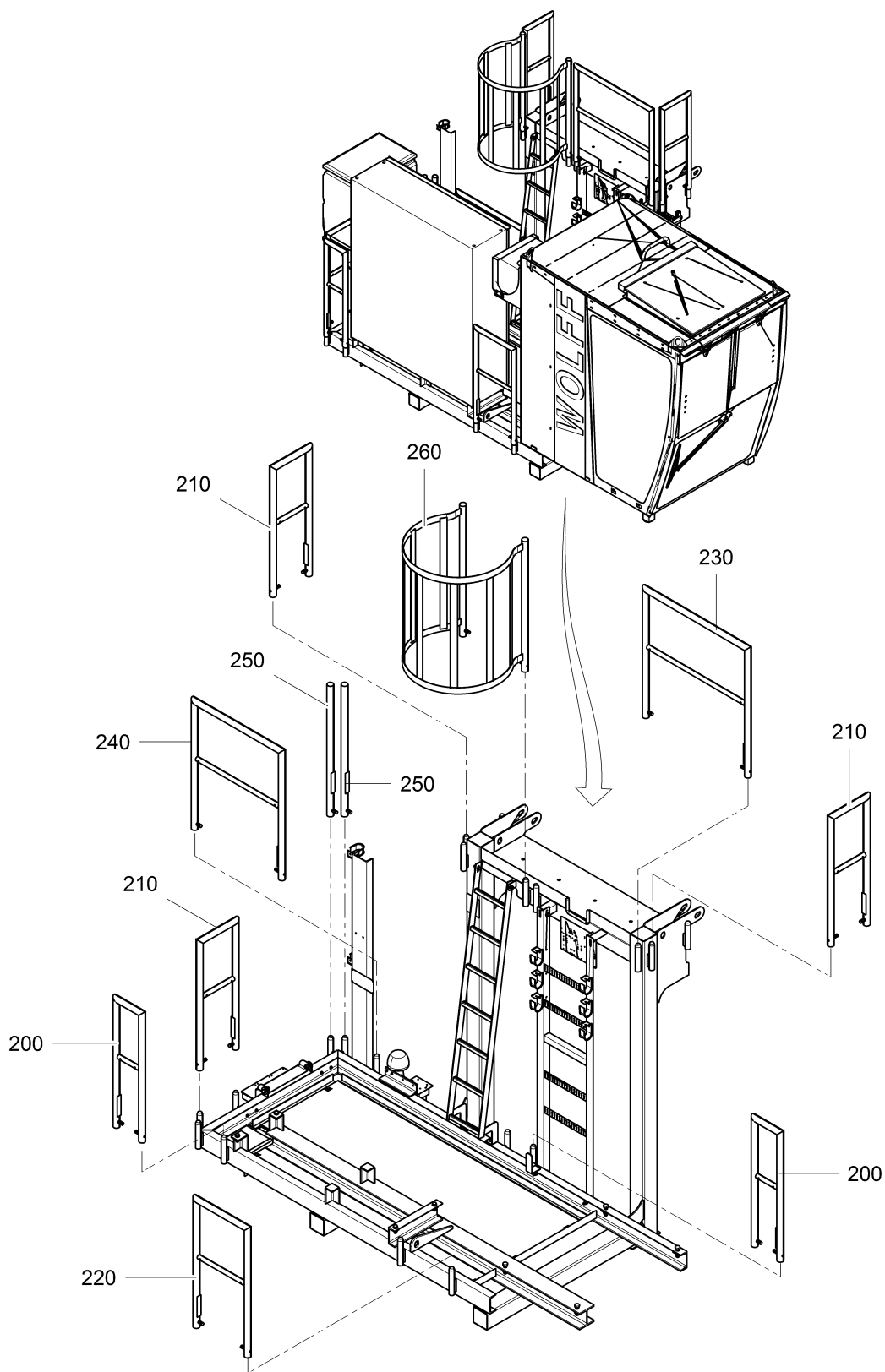
Pos. Pos.	Art.Nr. Ord.nr.	Benennung Description	M. Q.	ME Unit	BMK EIS	Seite Page
63	10029593	Federring DIN127-A4, ZN Lock washer DIN127-A4, ZN	4	ST	07X092	

Pos. Pos.	Art.Nr. Ord.nr.	Benennung Description	M. Q.	ME Unit	BMK EIS	Seite Page
10	30057201	Führerhausstation Hw 875 FU Driver's cab station Hw 875 FU	1	ST		167

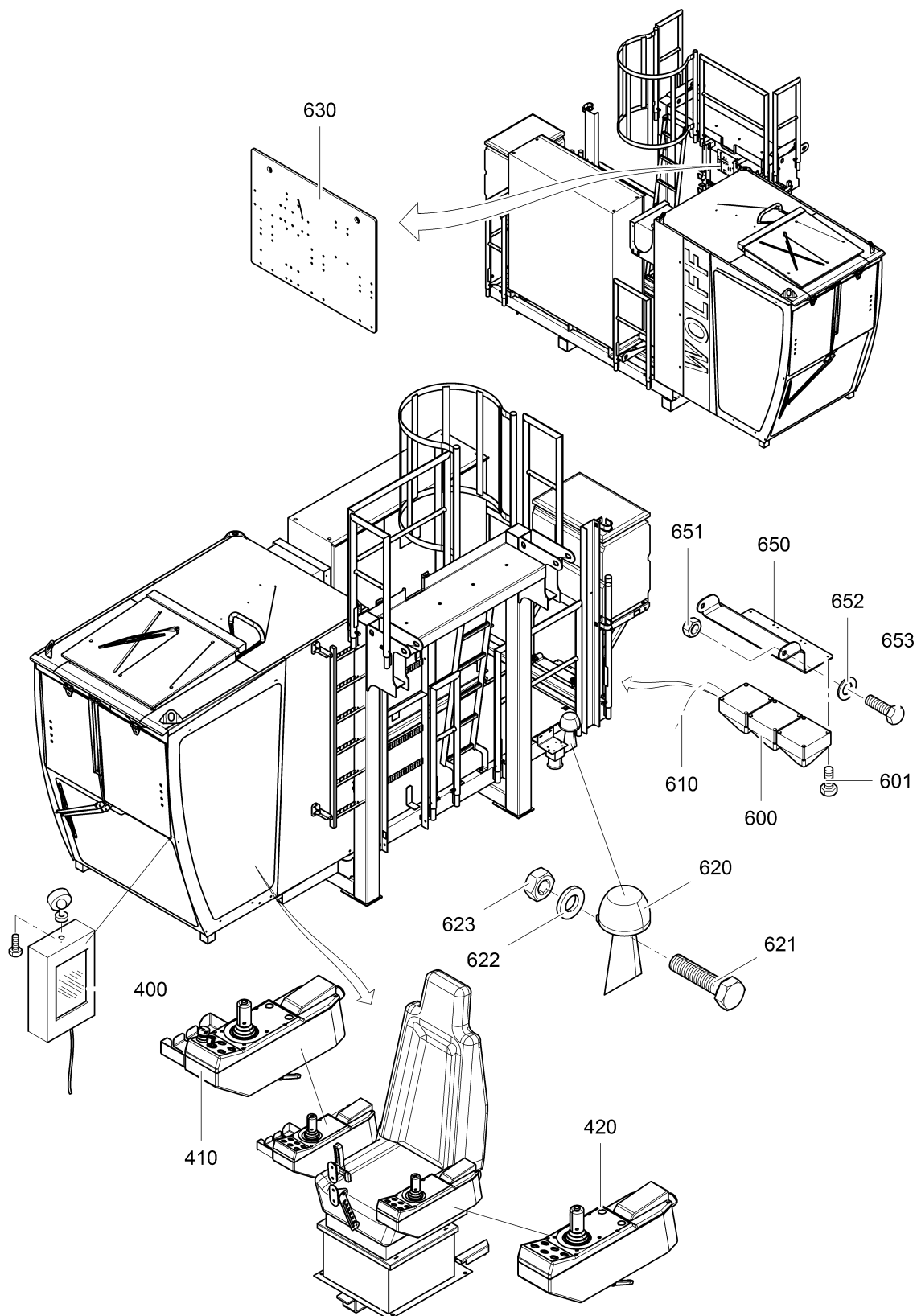
Pos. Pos.	Art.Nr. Ord.nr.	Benennung Description	M. Q.	ME Unit	BMK EIS	Seite Page
10	30057448	Führerhausstation Driver's cab platform	1	ST		175
20	10030292	Führerhaus Laufkatze V15 FHLE06.1 Driver's cab trolley jib	1	ST		178
21	10001968	Schraube ISO4014-M20x70-8.8, ZN Screw ISO4014-M20x70-8.8, ZN	4	ST		
22	10001596	U-Scheibe DIN434-22-200HV, ZN U-Washer DIN434-22-200HV, ZN	2	ST		
23	10001220	Mutter ISO4032-M20-8, ZN Nut ISO4032-M20-8, ZN	4	ST		
24	10003010	Mutter DIN7967-M20, FSt, TN Nut DIN7967-M20, FSt, TN	4	ST		
25	10001538	Scheibe ISO7090-20-200HV, ZN Washer ISO7090-20-200HV, ZN	2	ST		
30	30057438	Schaltschrank 75 kW Control cabinet	1	ST		216
31	10004858	Schraube ISO4017-M16x50-8.8, ZN Screw ISO4017-M16x50-8.8, ZN	4	ST	0A	
32	10005323	Scheibe ISO7090-16-200HV, ZN Washer ISO7090-16-200HV, ZN	8	ST	0A	
33	10001219	Mutter ISO4032-M16-8, ZN Nut ISO4032-M16-8, ZN	4	ST	0A	
34	10001595	U-Scheibe DIN434-12,5-200HV, ZN U-Washer DIN434-12,5-200HV, ZN	2	ST	0A	
40	10029765	Widerstandsgerät 3,78 Ohm 88A D27V C75FL Resistor unit	1	ST	1R20	231
41	10002014	Schraube ISO4017-M10x30-8.8, ZN Screw ISO4017-M10x30-8.8, ZN	4	ST	1R20	
42	10001537	Scheibe ISO7090-10-200HV, ZN Washer ISO7090-10-200HV, ZN	8	ST	1R20	
43	10001217	Mutter ISO4032-M10-8, ZN Nut ISO4032-M10-8, ZN	4	ST	1R20	
45	30059022	Unterbau für Widerstand Resistor base	1	ST		
46	10029918	Schraube ISO4017-M8x25-8.8, ZN Screw ISO4017-M8x25-8.8, ZN	8	ST		
47	10001216	Mutter ISO4032-M8-8, ZN Nut ISO4032-M8-8, ZN	8	ST		
80	10023287	Schlaufe Sling	8	ST		



Pos. Pos.	Art.Nr. Ord.nr.	Benennung Description	M. Q.	ME Unit	BMK EIS	Seite Page
81	10002054	Schraube ISO4017-M8x35-8.8, ZN Screw ISO4017-M8x35-8.8, ZN	8	ST		
82	10001536	Scheibe ISO7090-8-200HV, ZN Washer ISO7090-8-200HV, ZN	22	ST		
83	10022825	Mutter ISO7040-M8-8, ZN Nut ISO7040-M8-8, ZN	8	ST		
84	10005346	U-Scheibe DIN434-9-200HV, ZN U-Washer DIN434-9-200HV, ZN	2	ST		
120	10031442	Anschlagseil Ø16x1,8 m mit Ovalring/Schäkel Attachment rope with oval ring and shackle	1	ST		



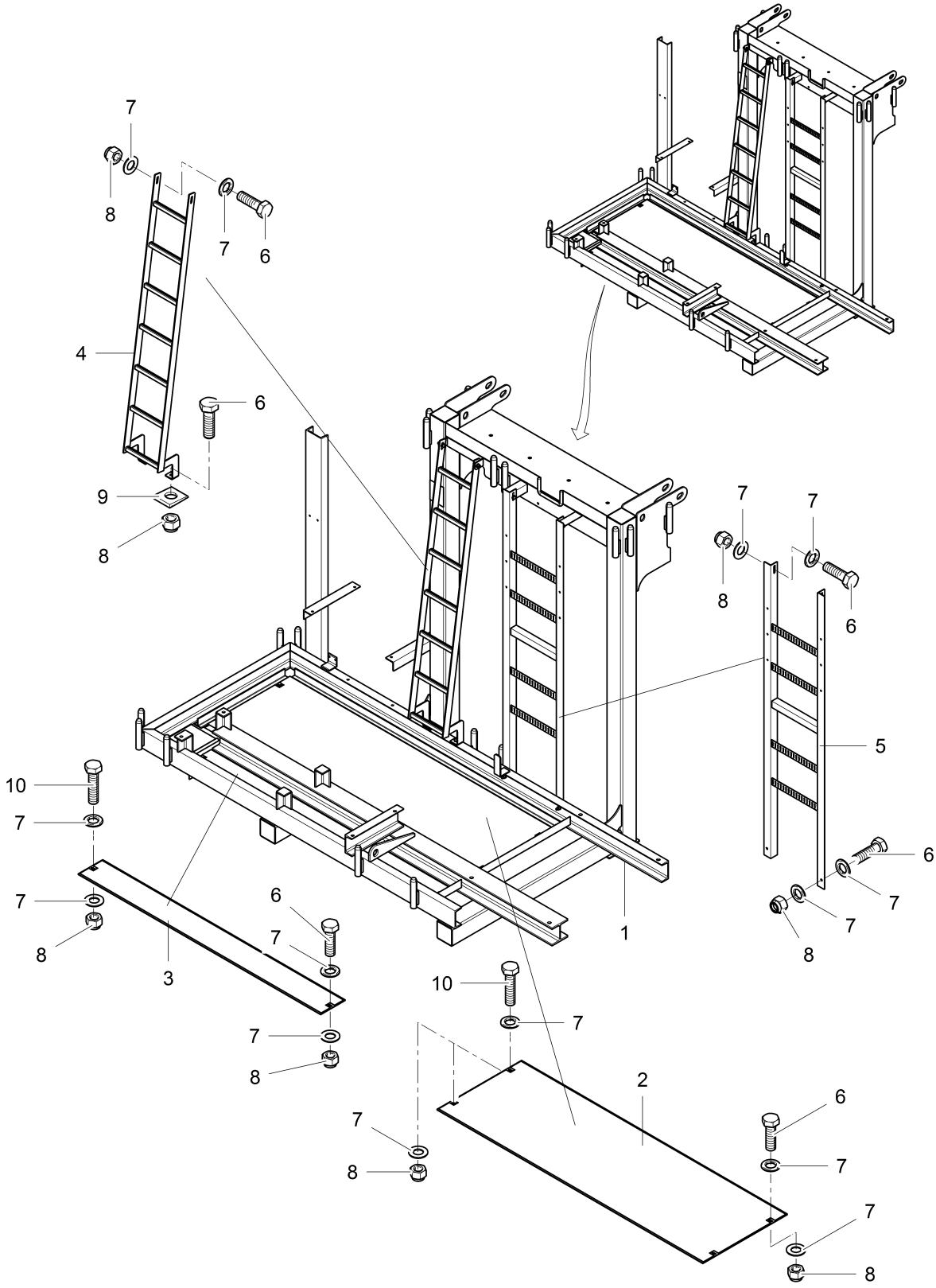
Pos. Pos.	Art.Nr. Ord.nr.	Benennung Description	M. Q.	ME Unit	BMK EIS	Seite Page
200	30055194	Normgeländer 250 Standard railing 250	2	ST		
210	30055176	Normgeländer 350 Standard railing 350	3	ST		
220	30055131	Normgeländer 500 Standard railing 500	1	ST		
230	30055132	Normgeländer 1000 Standard railing 1000	1	ST		
240	30055175	Normgeländer 850 Standard railing 850	1	ST		
250	30055213	Normpfosten Standard posts	2	ST		
260	10034127	Rückenschutz Führerhauspodest Hoop guard driver's cabin platform	1	ST		



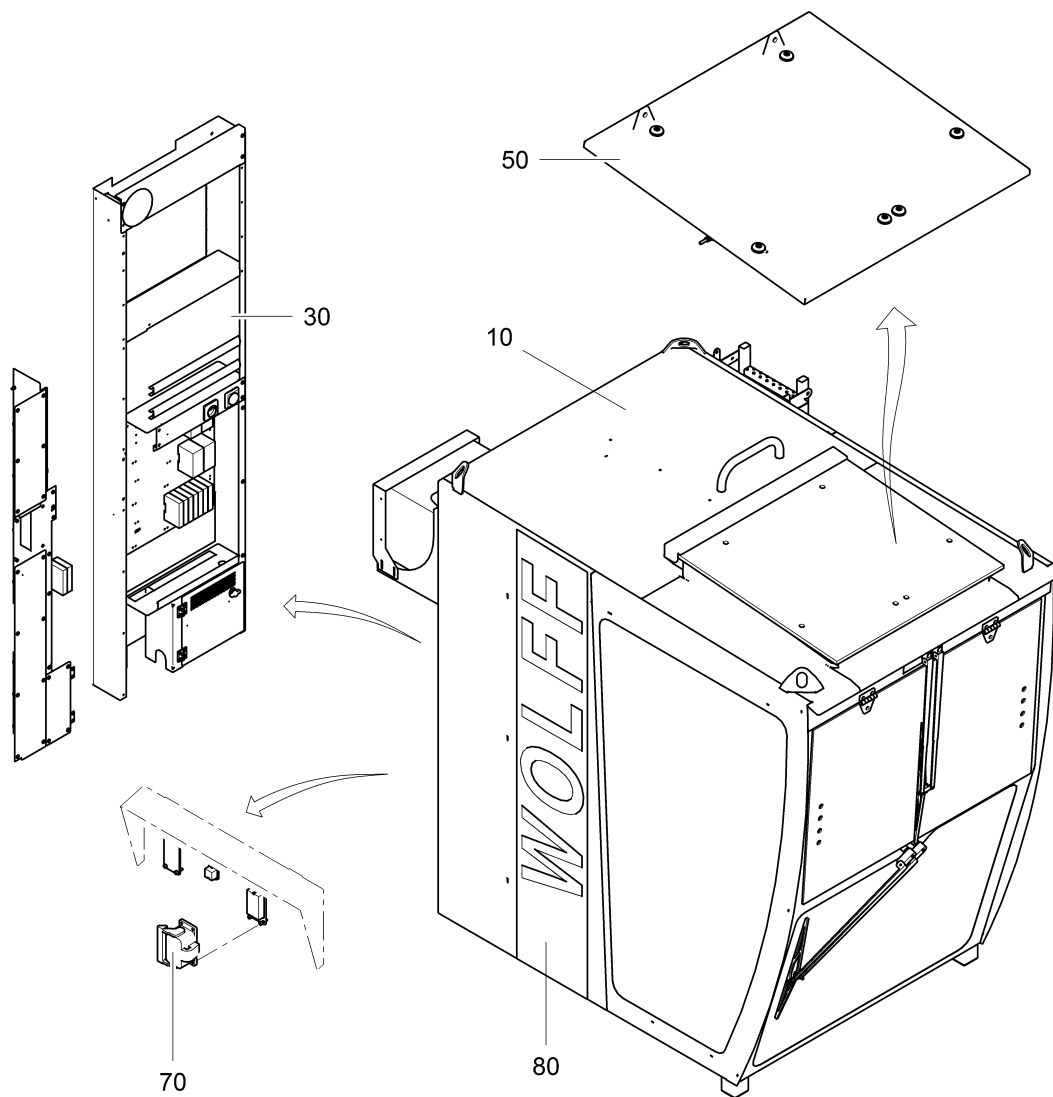
Pos. Pos.	Art.Nr. Ord.nr.	Benennung Description	M. Q.	ME Unit	BMK EIS	Seite Page
400	30055635	Anzeigeeinheit, komplett Display, complete	1	ST	05P1	235
410	30052445	Steuerpult rechts V14, 24V Control console right V14, 24V	1	ST	-	238
420	30052447	Steuerpult links V14, 24V, Laufkatzenkran Control console left V14, 24V, trolley crane	1	ST		247
600	10023557	Ampelleuchte LED Signal light LED	1	ST	08H1- 08H3	255
601	10004992	Schraube ISO 4762-M4x20-8.8, ZN Screw ISO 4762-M4x20-8.8, ZN	12	ST	-	
610	10022893	Leitung 7G1,5 ² Z Ölflex 110 BK Wire 7G1.5 ² Z Oilflex 110 BK	2.5	M	08W1	
620	10008404	Hupe 115 VAC 50 Hz Signal horn	1	ST	0H2	
621	10002040	Schraube ISO 4017-M6x25-8.8, ZN Screw ISO 4017-M6x25-8.8, ZN	2	ST	0H2	
622	10001535	Scheibe ISO7090-6-200HV, ZN Washer ISO7090-6-200HV, ZN	2	ST	0H2	
623	10001215	Mutter ISO4032-M6-8, ZN Nut ISO4032-M6-8, ZN	2	ST	0H2	
630	30057850	Steckerdepot kpl Führerhausstation Plug depot	1	ST	-	258
650	10034197	Klappe 5/357/517 Door 5/357/517	1	ST	-	
651	10013478	Sechskantmutter ISO7040 M16-8 ZN Nut	2	ST		
652	10001582	Scheibe DIN9021-16-200HV, ZN Washer DIN9021-16-200HV, ZN	2	ST		
653	10002134	Schraube ISO4017-M16x45-8.8, ZN Screw ISO4017-M16x45-8.8, ZN	2	ST		

Pos. Pos.	Art.Nr. Ord.nr.	Benennung Description	M. Q.	ME Unit	BMK EIS	Seite Page
70	30047628	SAL-Rettungssystem kpl für 100 m SAL rescue system	1	ST		234
500	10022602	Verschraubung EMV M40 22-32mm HSK-M-EMV- Fitting	1	ST	1W20	
501	10021681	Gegenmutter Metall M40x1,5 Nut	1	ST	1W20	
502	10021670	Verschraubung M20, Metall Screwed connection M20, metal	1	ST	1W21	
503	10021678	Gegenmutter Metall M20x1,5 Counter nut metal	1	ST	1W21	
506	10007691	Rohrkabelschuh 25 ² /Ø10,5 Tubular cable-lugs	2	ST	1W20	
507	10007686	Rohrkabelschuh 16 ² /Ø10,5 Tubular cable-lugs	1	ST	1W20	
640	10020054	Gummileitung 3G1,5 ² H07RN-F 85°C Rubber cable 3G1.5 ² H07RN-F 85°C	3	M	0WH2	

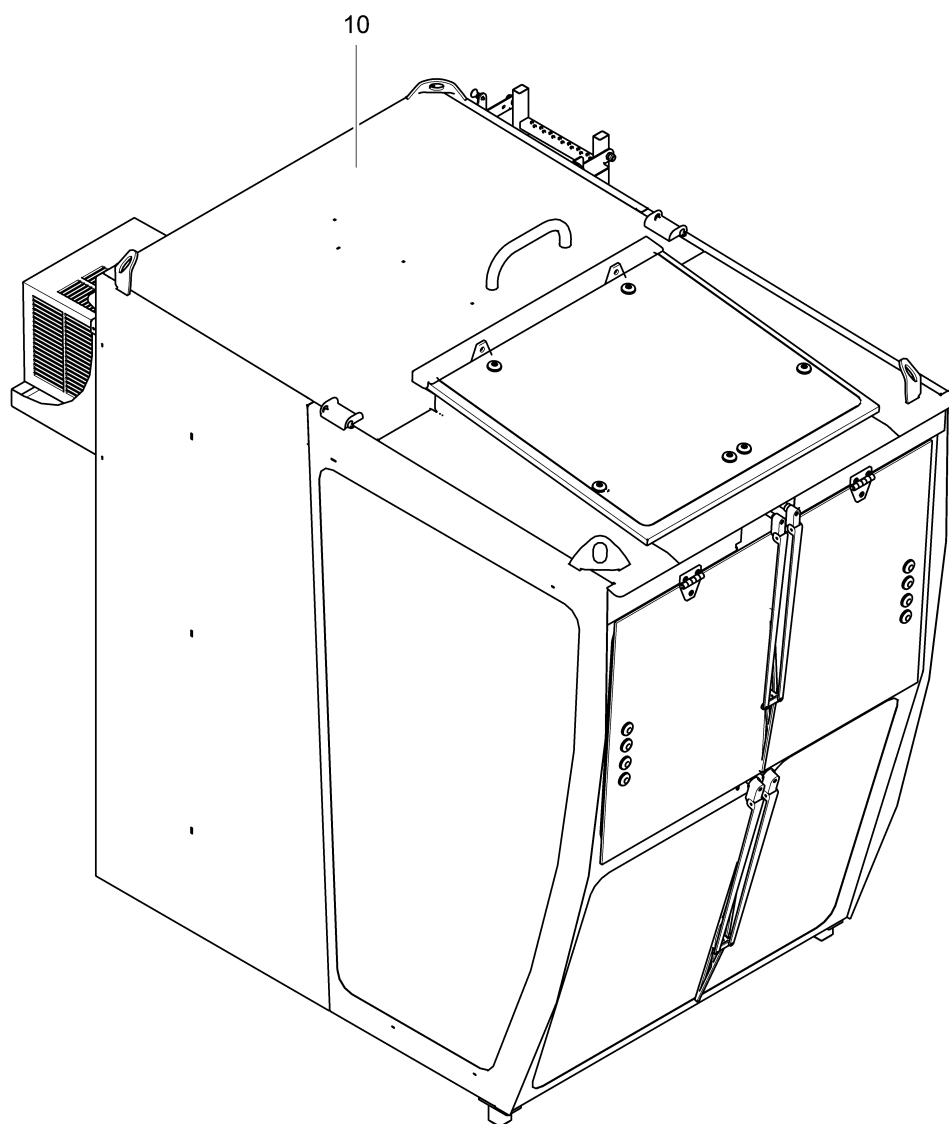
Pos. Pos.	Art.Nr. Ord.nr.	Benennung Description	M. Q.	ME Unit	BMK EIS	Seite Page
1	30057202	Führerhausstation Driver's cab station	1	ST		
1	30057202	Führerhausstation Driver's cab station	1	ST		
2	30055162	Podesteinlage, groß Platform insert, large	1	ST		
2	30055162	Podesteinlage, groß Platform insert, large	1	ST		
3	30055157	Podesteinlage, klein Platform insert, small	1	ST		
3	30055157	Podesteinlage, klein Platform insert, small	1	ST		
4	30055145	Leiter Stk Ladder	1	ST		
4	30055145	Leiter Stk Ladder	1	ST		
5	30057284	Kabelleiter Cable conductor	1	ST		
5	30057284	Kabelleiter Cable conductor	1	ST		
6	10002113	Schraube ISO4017-M12x40-8.8, ZN Screw ISO4017-M12x40-8.8, ZN	9	ST		
6	10002113	Schraube ISO4017-M12x40-8.8, ZN Screw ISO4017-M12x40-8.8, ZN	9	ST		
7	10005322	Scheibe ISO7090-12-200HV, ZN Washer ISO7090-12-200HV, ZN	22	ST		
7	10005322	Scheibe ISO7090-12-200HV, ZN Washer ISO7090-12-200HV, ZN	22	ST		
8	10033398	Mutter ISO 7040-M12-8, ZN Nut ISO 7040-M12-8, ZN	14	ST		
8	10033398	Mutter ISO 7040-M12-8, ZN Nut ISO 7040-M12-8, ZN	14	ST		
9	10001594	U-Scheibe DIN434-13,5-200HV, ZN U-Washer DIN434-13.5-200HV, ZN	2	ST		
9	10001594	U-Scheibe DIN434-13,5-200HV, ZN U-Washer DIN434-13.5-200HV, ZN	2	ST		
10	10002115	Schraube ISO4017-M12x50-8.8, ZN Screw ISO4017-M12x50-8.8, ZN	3	ST		
10	10002115	Schraube ISO4017-M12x50-8.8, ZN Screw ISO4017-M12x50-8.8, ZN	3	ST		



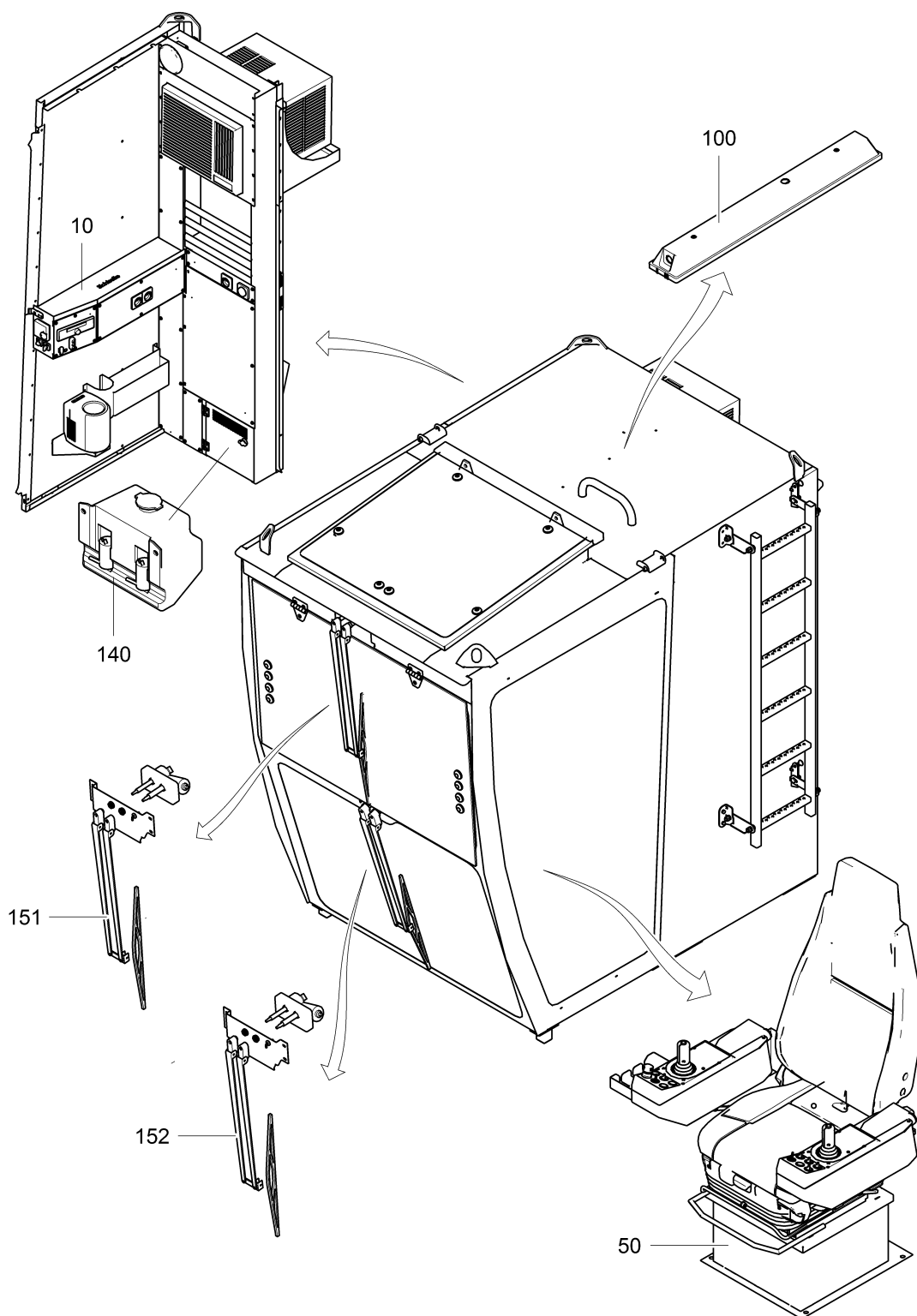
Pos. Pos.	Art.Nr. Ord.nr.	Benennung Description	M. Q.	ME Unit	BMK EIS	Seite Page
11	30059700	Abstandhalter FI 50x30x 30	2	ST		
11	30059700	Abstandhalter FI 50x30x 30	2	ST		
12	10024061	Schraube ISO4017-M12x70-8.8, ZN Screw ISO4017-M12x70-8.8, ZN	2	ST		
12	10024061	Schraube ISO4017-M12x70-8.8, ZN Screw ISO4017-M12x70-8.8, ZN	2	ST		



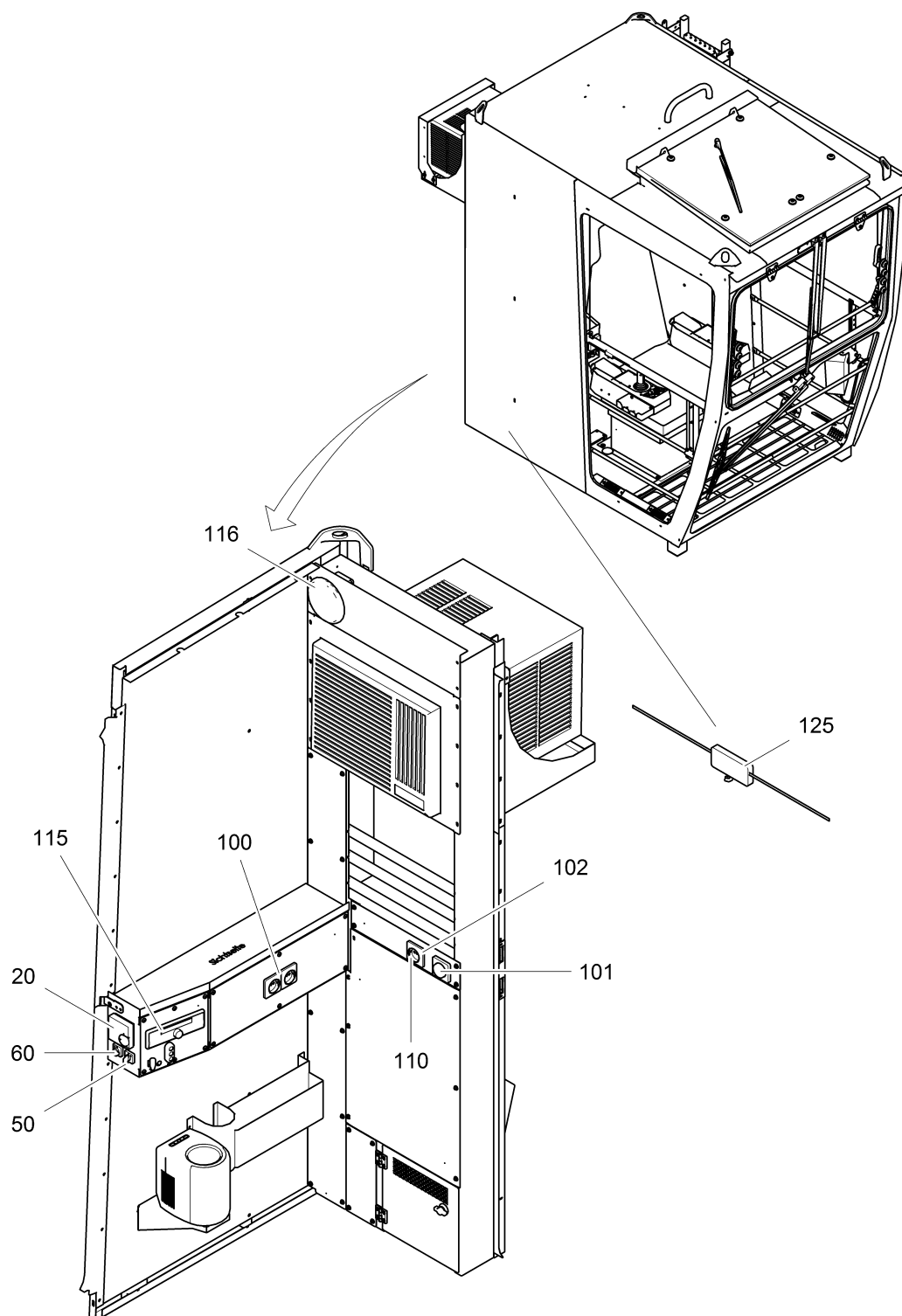
Pos. Pos.	Art.Nr. Ord.nr.	Benennung Description	M. Q.	ME Unit	BMK EIS	Seite Page
10	30052740	Führerhaus Basis V15 FHBE06 Driver's cab basis	1	ST		180
30	10030736	Führerhaus Montageplatte Elektrik FH06 Driver's cab mounting plate electrics	1	ST		192
50	30044765	Führerhaus Dachklappe, komplett Driver's cab roof mounted flap, complete	1	ST		196
60	10031343	Ersatzteile Laufkatze Spare parts trolley	1	ST		198
70	10023202	Anbaugehäuse Gr 1 Mounting enclosure size 1	1	ST		
80	30038468	Schild 'WOLFF' 250/2000 Sign 'WOLFF' 250/2000	2	ST		
90	10031075	Staubschutzpaket Dust protection package	1	ST		



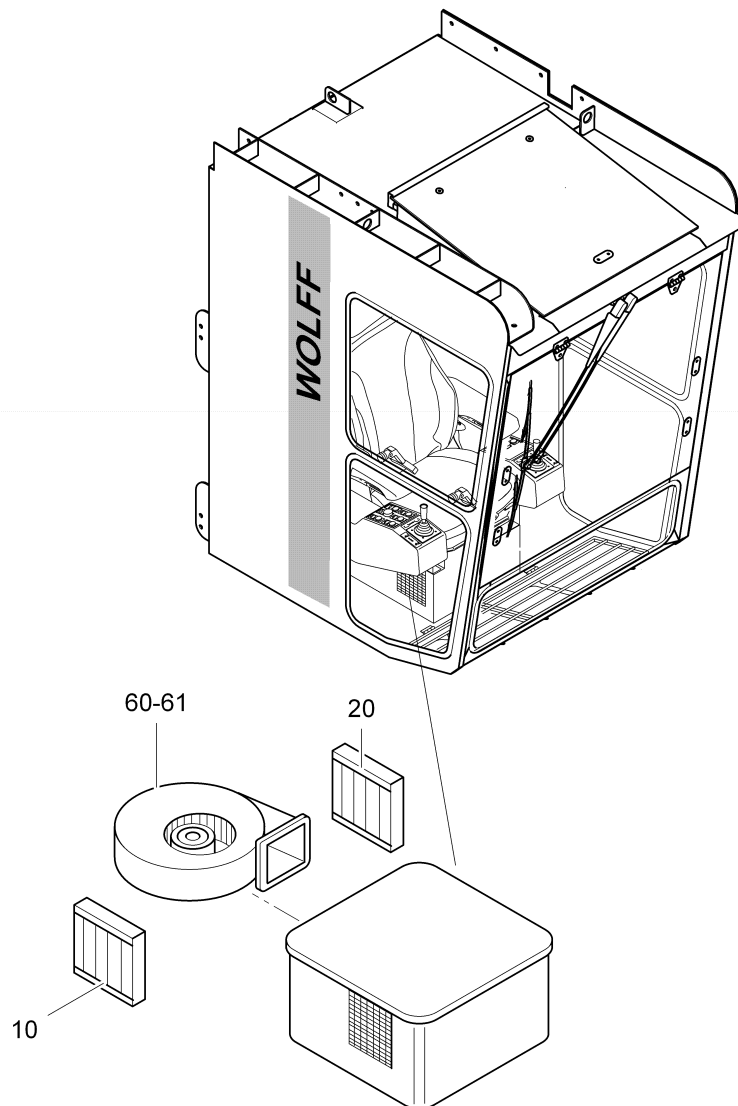
Pos. Pos.	Art.Nr. Ord.nr.	Benennung Description	M. Q.	ME Unit	BMK EIS	Seite Page
10	30052741	Führerhaus Basis Elektrik V15 FHBE06E Driver's cab basis electrics	1	ST		182



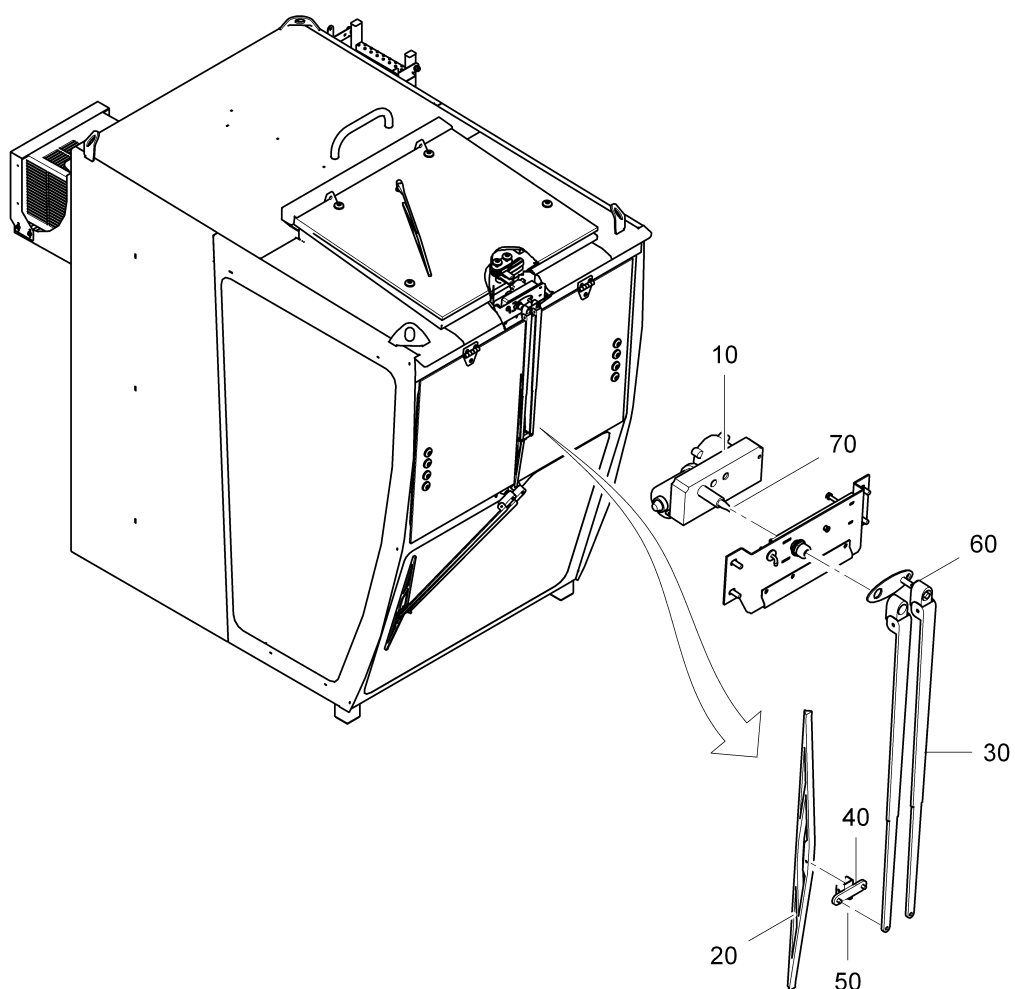
Pos. Pos.	Art.Nr. Ord.nr.	Benennung Description	M. Q.	ME Unit	BMK EIS	Seite Page
10	30044254	Führerhaus Bedientafel Driver's cab control panel	1	ST		184
50	30044255	Führerhaus Heizungskasten, komplett Driver's cab heater box, complete	1	ST		186
100	10033405	LED-Panel 60x30 21W LED-Panel 60x30 21W	1	ST		
140	10031344	Wasserbehälter mit 2 Pumpen Water tank with 2 pump	1	ST		
151	10031311	Scheibenwischerantrieb oben, komplett Upper windshield wiper drive, complete	1	ST		188
152	10031224	Scheibenwischerantrieb unten, komplett Lower windshield wiper drive, complete	1	ST		190



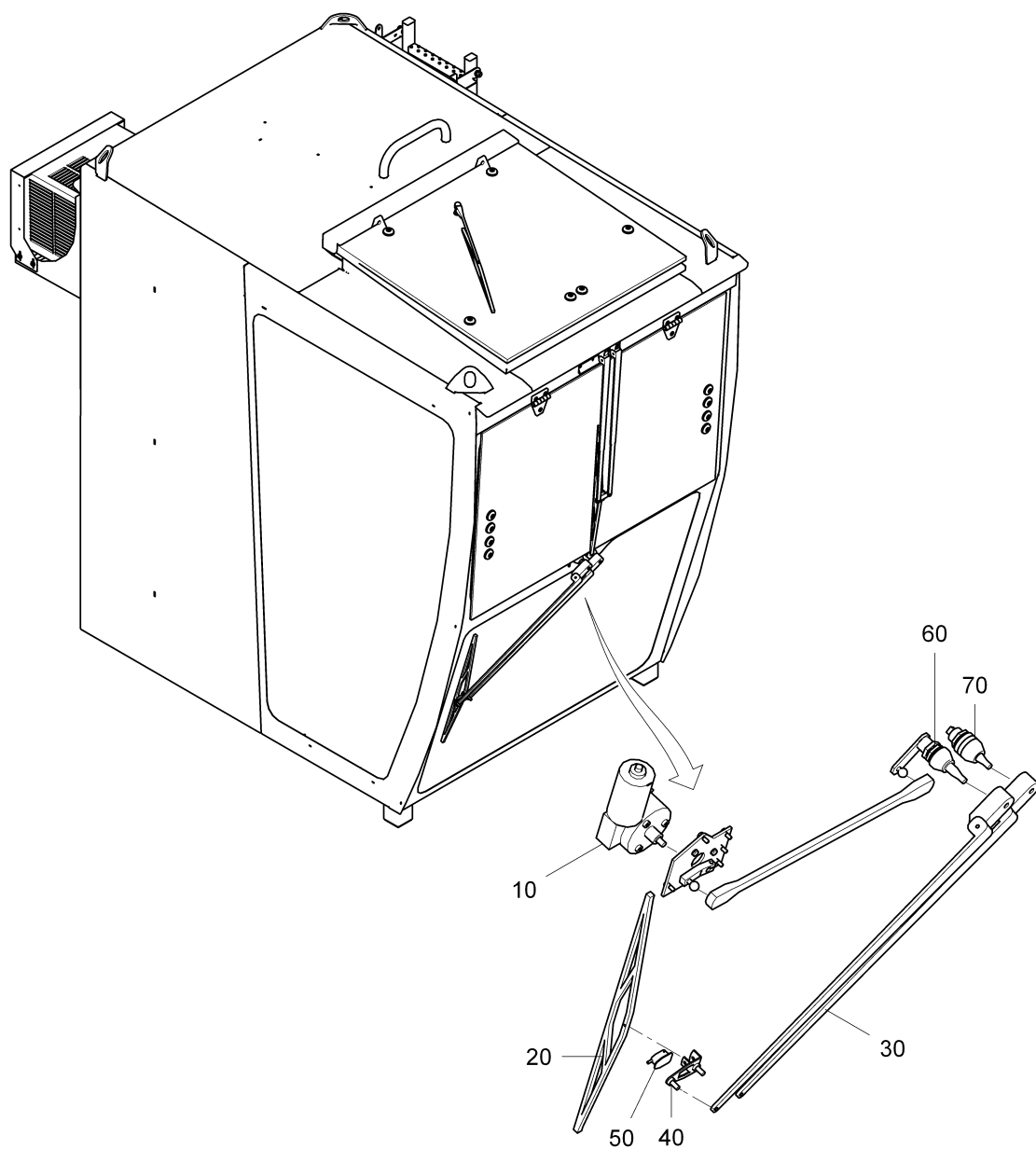
Pos. Pos.	Art.Nr. Ord.nr.	Benennung Description	M. Q.	ME Unit	BMK EIS	Seite Page
20	10014229	Thermostat 0-30° Thermostat 0-30°	1	ST	03B89	
50	30041453	Schalter, 5-stufig Switch, 5 steps	1	ST	03S80	
60	30044764	Schalter, 2 stufig Switch, 2 steps	1	ST	03S90	
100	10031253	Steckdoseneinsatz grau Socket outlet insert, gray	2	ST	03X41	
101	10031252	Lichtschalter grau Light switch, gray	1	ST	03X41	
102	10031227	Steckdosenblende grau Socket outlet trim gray	1	ST	03X41 -42	
110	10023141	Schukosteckdose 16A weiss Integro Grounding outlet	1	ST	03X42	
115	10031220	Radio MCR 1015 SD Radio MCR 1015 SD	1	ST		
116	10031221	3-Wege Einbaulautsprecher 3-way built-in speaker	2	ST		
125	10031250	Scheibenantenne 602 306-001 Window-integrated antenna 602 306-001	1	ST		



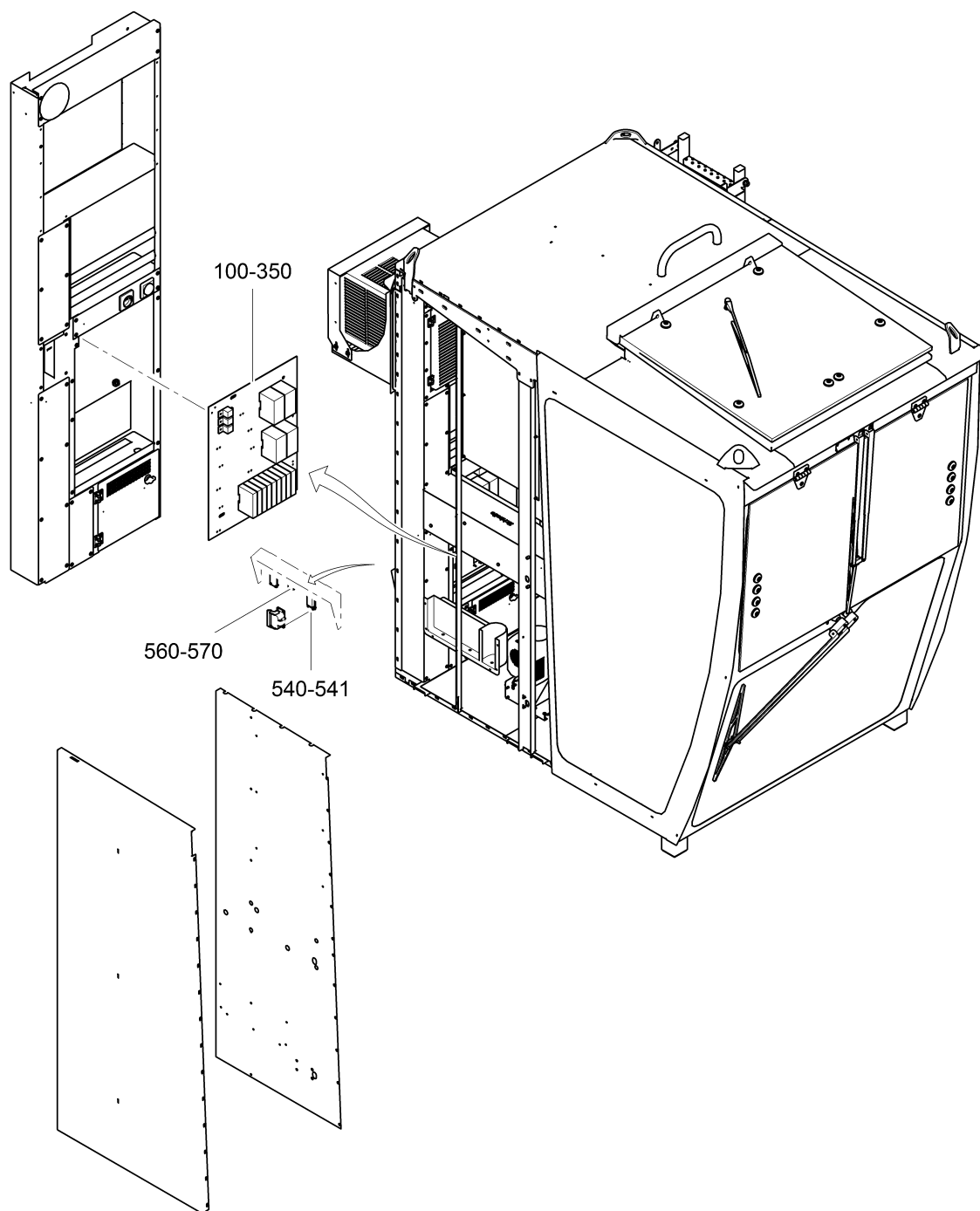
Pos. Pos.	Art.Nr. Ord.nr.	Benennung Description	M. Q.	ME Unit	BMK EIS	Seite Page
10	10022900	Heizregister 400V, 1500W Heating register 400V, 1500W	1	ST	03E81	
20	10022900	Heizregister 400V, 1500W Heating register 400V, 1500W	1	ST	03E82	
60	10023105	Radialgebläse 230VAC 130W saugend D2E14 Radial blower	1	ST	03M91	
61	10023106	Anschlussleitung für Gebläse 0,65m Connecting line for blower 0.65 mm	1	ST	03M91	
80	10023305	Leitung 12G2,5 ² Z Ölflex 110 BK Wire 12G2.5 ² Z Oilflex 110 BK	1500	M	03W91	
81	10021124	Federleiste 4 ² 12p, abgewinkelt X-COM Socket connector	1	ST	03X9A	
100	10021976	PE Klemme 2,5 ² /2 Gn-gb 280-607 Terminal	1	ST	03X3	
101	10021971	Reihenklemme 2,5 ² /2 Grau 280-601 Terminal	9	ST	03X3	
102	10020496	Querbrücker 2,5 ² /2-fach grau 280-402 Jumper	2	ST	03X3	
103	10021976	PE Klemme 2,5 ² /2 Gn-gb 280-607 Terminal	1	ST	03X3	
104	10022979	Abschlussplatte 2,5 ² /4 gr 280-314 End plate	1	ST	03X3	
105	10020498	Endklammer EW35 TS35,249-116 End terminal	1	ST	03X3	



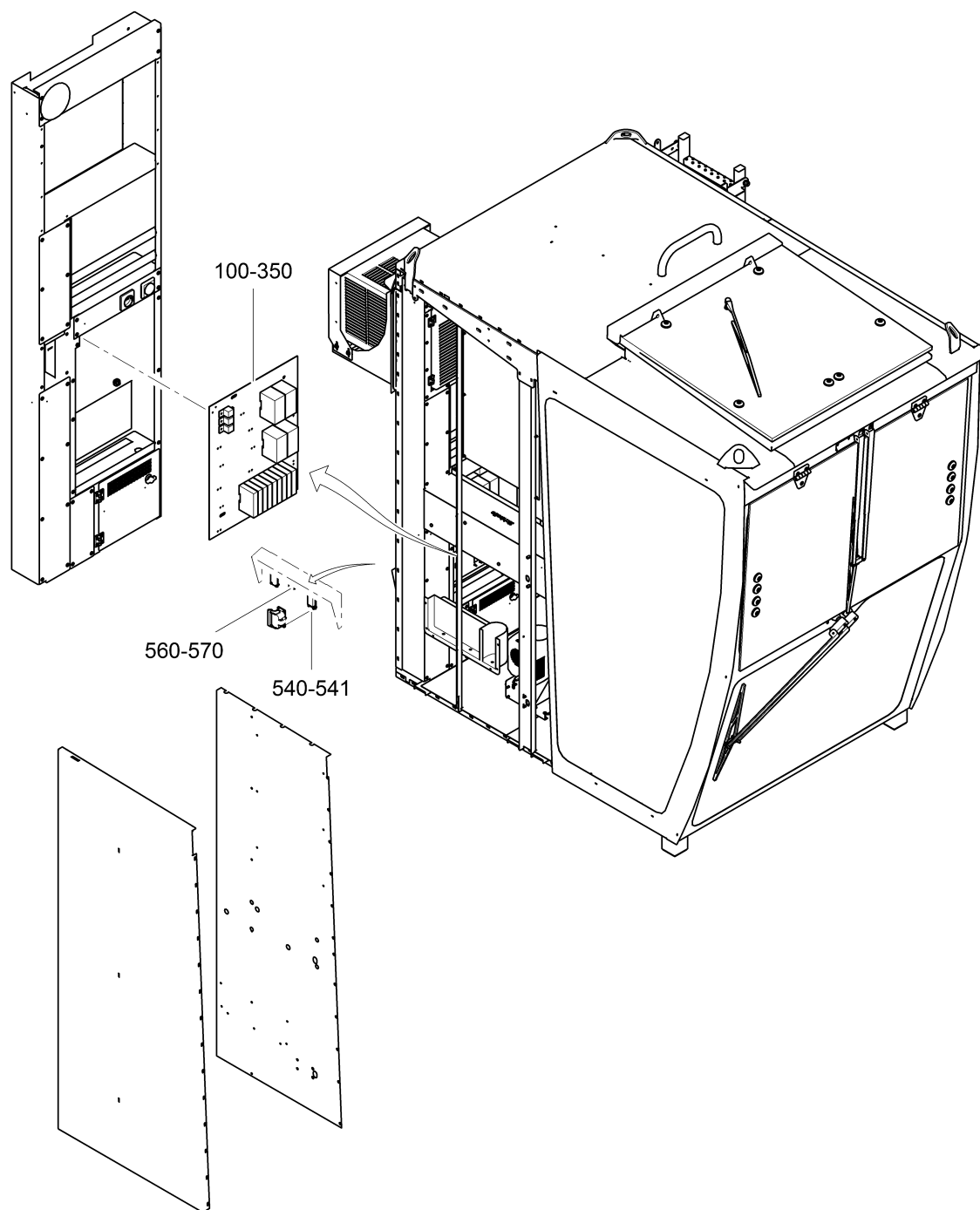
Pos. Pos.	Art.Nr. Ord.nr.	Benennung Description	M. Q.	ME Unit	BMK EIS	Seite Page
10	10023555	Wischermotor 24V Wiper motor 24V	1	ST		
20	10031315	Wischerblatt 600mm Wiper blade 600mm	1	ST		
30	10031314	Wischerarm 710mm Wiper arm 710mm	1	ST		
40	10031319	Wischerarm Reiter, D8mm Tab wiper arm, D8 mm	1	ST		
50	10031316	Fachdüse für Reiter Nozzle for tab	1	ST		
60	10031320	Lagerbolzen 100mm Bearing pin 100mm	1	ST		
70	10031332	Wischerlager L105, angetrieben Wiper bearing L105, powered	1	ST		



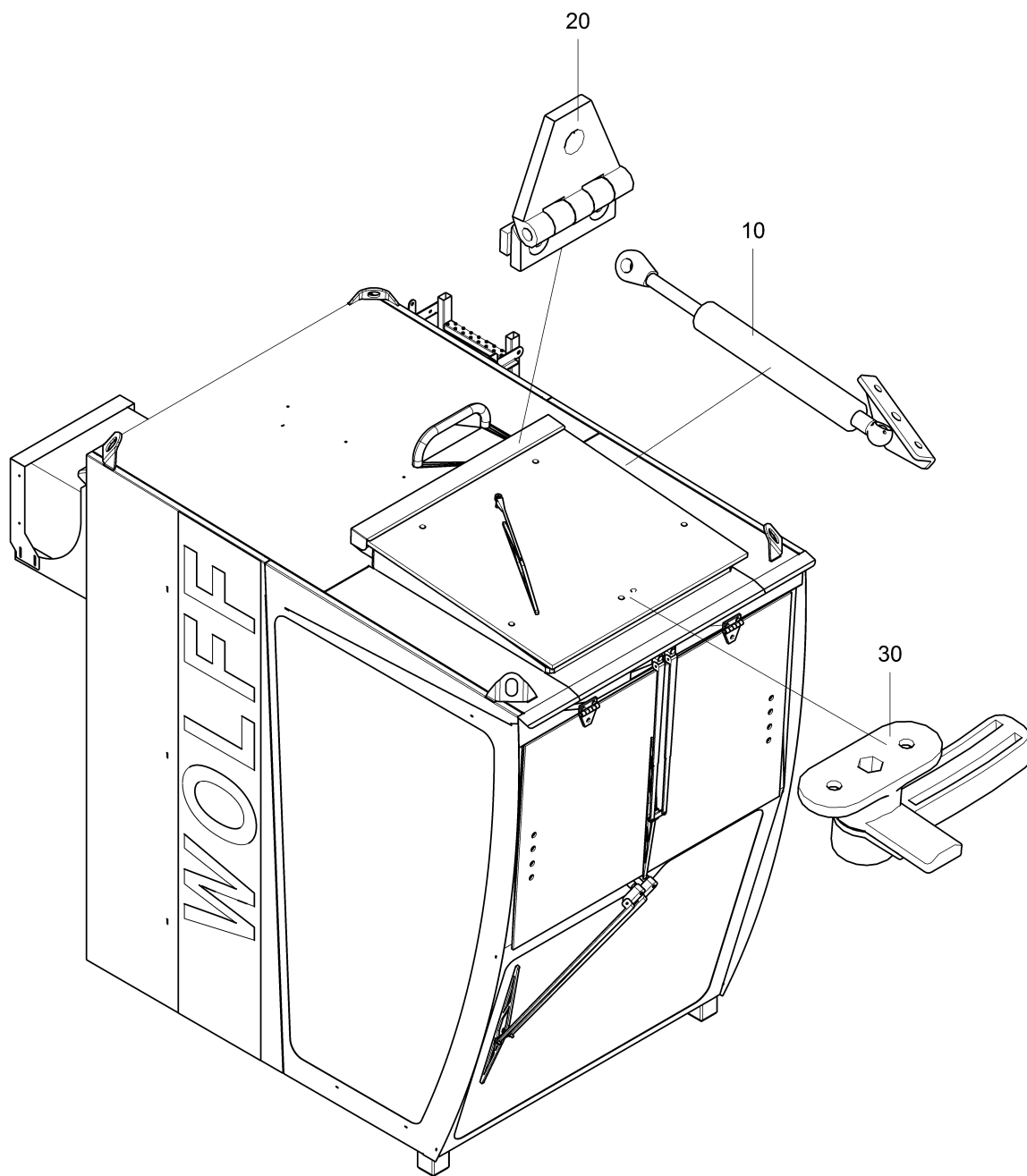
Pos. Pos.	Art.Nr. Ord.nr.	Benennung Description	M. Q.	ME Unit	BMK EIS	Seite Page
10	10023555	Wischermotor 24V Wiper motor 24V	1	ST		
20	10031315	Wischerblatt 600mm Wiper blade 600mm	1	ST		
30	10031314	Wischerarm 710mm Wiper arm 710mm	1	ST		
40	10031319	Wischerarm Reiter, D8mm Tab wiper arm, D8 mm	1	ST		
50	10031316	Fachdüse für Reiter Nozzle for tab	1	ST		
60	10031320	Lagerbolzen 100mm Bearing pin 100mm	1	ST		
70	10031332	Wischerlager L105, angetrieben Wiper bearing L105, powered	1	ST		



Pos. Pos.	Art.Nr. Ord.nr.	Benennung Description	M. Q.	ME Unit	BMK EIS	Seite Page
100	10023218	Feldbus-Koppler 750-333 Fieldbus coupler 750-333	1	ST	05A4	
110	10023219	Filtermodul 750-626 Cleaner module 750-626	1	ST	05A4/0	
120	10023220	Eingangsmodul digital 8 Eingänge 753-430 Input module digital 8 inputs 753-430	1	ST	05A4/1	
121	10023227	Stecker Serie 753 Plug series 753	1	ST	05A4/1	
130	10023220	Eingangsmodul digital 8 Eingänge 753-430 Input module digital 8 inputs 753-430	1	ST	05A4/2	
131	10023227	Stecker Serie 753 Plug series 753	1	ST	05A4/2	
140	10023220	Eingangsmodul digital 8 Eingänge 753-430 Input module digital 8 inputs 753-430	1	ST	05A4/3	
141	10023227	Stecker Serie 753 Plug series 753	1	ST	05A4/3	
150	10023225	Eingangsmodul digital 8DI Input module digital 8DI	1	ST	05A4/4	
160	10023221	Ausgangsmodul digital 8 Ausgänge 753-530 Output module digital 8 outputs 753-530	1	ST	05A4/5	
161	10023227	Stecker Serie 753 Plug series 753	1	ST	05A4/5	
170	10023226	Klemme 750-600 Terminal 750-600	1	ST		
200	10023257	Profibusstecker 90° mit PG Buchse Profibus plug 90° with PG sleeve	1	ST		
300	10022026	Sicherungsklemme 6 ² Fuse terminal 6 ²	1	ST	03F30	
301	10022233	Sicherungseinsatz ATO 5,0A Fuse set	1	ST	03F30	
310	10022026	Sicherungsklemme 6 ² Fuse terminal 6 ²	1	ST	03F31	
311	10023145	Sicherungseinsatz ATO 10A Fuse insert ATO 10A	1	ST	03F31	
330	10023155	Kfz Relais 0332209203 Kfz Relay 0332209203	1	ST	03K31	
340	10030480	Schütz 230VAC 11kW 1S1Ö Contactor 230VAC 11kW 1S1OE	1	ST	03K89	
350	10023244	Schütz 24VDC3S/2Ö Contactor 24VDC3S/2OE	1	ST	03K890	



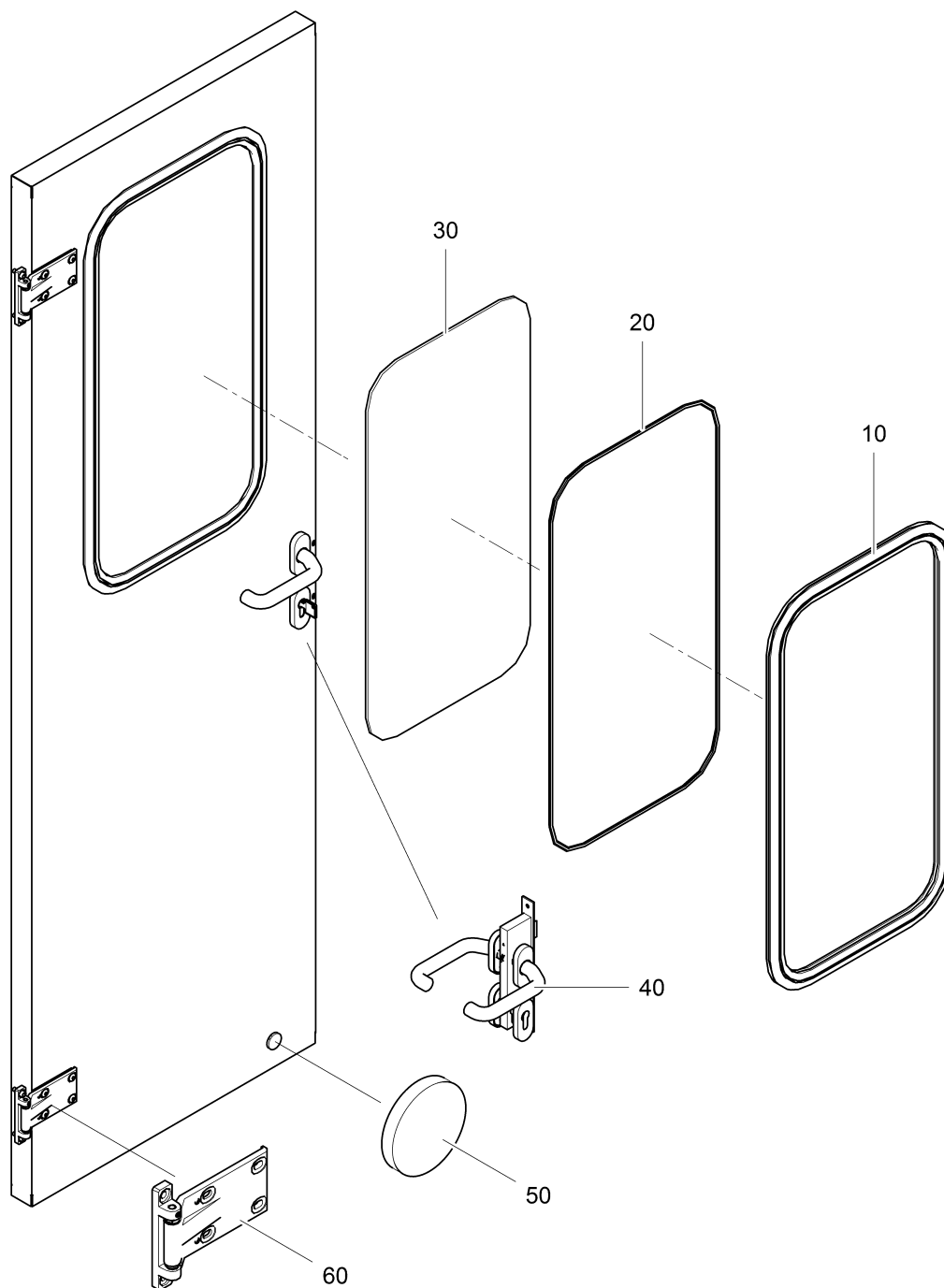
Pos. Pos.	Art.Nr. Ord.nr.	Benennung Description	M. Q.	ME Unit	BMK EIS	Seite Page
540	10023788	Stifteinsatz 10X16A HDC HE 10MT Pin insert	1	ST	0X021	
541	10023817	Sperrbolzen 5/12,5 Locking pin 5/12.5	2	ST	0X021	
560	10030483	HAN Brid Wanddurchführung HAN Brid wall bushing	1	ST	0X11	
570	10022462	Klemmbügel 4-13,5mm KLBÜ 4-13,5 Clamp strap	1	ST	0X11	



Pos. Pos.	Art.Nr. Ord.nr.	Benennung Description	M. Q.	ME Unit	BMK EIS	Seite Page
10	10024132	Dämpfer GF8 Damper GF8	2	ST		
20	10022863	Scharnier 100/80, Kunststoff Hinge 100/80, plastic	2	ST		
30	10031268	Handgriff, links Handle, left	1	ST		

Pos. Pos.	Art.Nr. Ord.nr.	Benennung Description	M. Q.	ME Unit	BMK EIS	Seite Page
10	10034062	Tür Door	1	ST		199
20	10030707	Sitz Isri 1030/880, komplett Seat Isri 1030/880, complete	1	ST		203
30	10031261	Bodenklappe, komplett Bottom door, complete	1	ST		206
40	10031291	Flaschenkühlerhalter Bottle cooler support	1	ST		
50	10031288	Flaschenkühler 12/24Volt Bottle cooler 12/24 volt	1	ST		
60	10031307	Luftausströmer schwarz Air outlet black	2	ST		
70	10031308	Luftausströmer Walzen-Düse Schwarz Air outlet roller-nozzle black	4	ST		
80	10031301	Frontscheibe oben, komplett Upper front pane, complete	1	ST		208
90	10031256	Frontscheibe unten Lower front pane	1	ST		210
100	10031258	Seitenscheibe rechts/links Side pane right/left	2	ST		212
110	10031296	Monitorhalter, komplett Monitor support, complete	1	ST		214
120	10031292	Puffer 206x53x60 Buffer 206x53x60	2	ST		
130	10022867	Kleiderhaken, schwarz Clothes hook, black	1	ST		
140	30038468	Schild 'WOLFF' 250/2000 Sign 'WOLFF' 250/2000	2	ST		

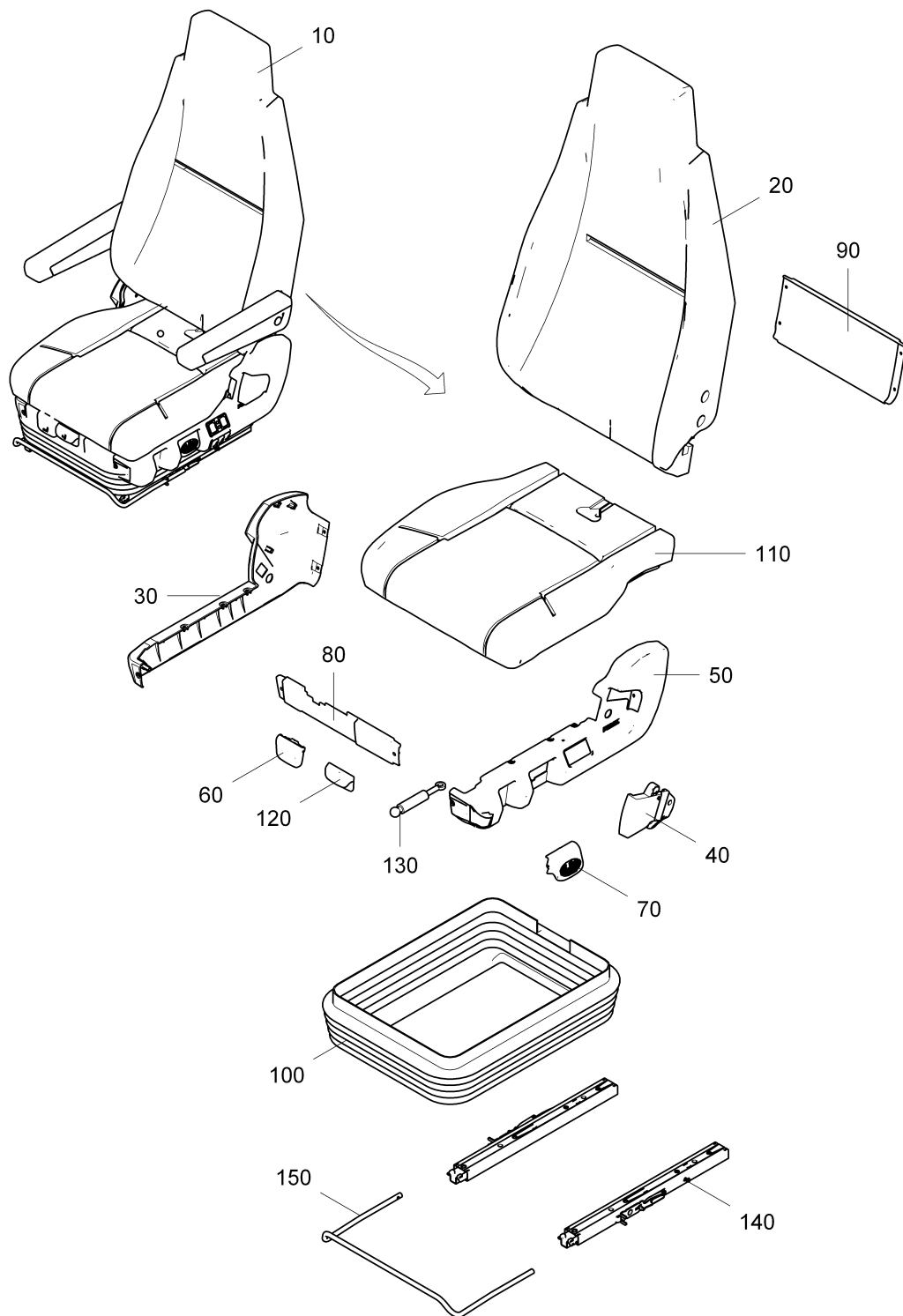
Pos. Pos.	Art.Nr. Ord.nr.	Benennung Description	M. Q.	ME Unit	BMK EIS	Seite Page
10	10031226	Klemmprofil Clamping profile	1	ST		
20	10031225	Füllerprofil Filler profile	1	ST		
30	10031273	Heckscheibe 710/355/5 Rear pane 710/355/5	1	ST		
40	10034063	Türschloss, komplett Door lock, complete	1	ST		202
50	10031263	Topfmagnet mit Gewindepapfen Pot magnet with threaded stud	1	ST		
60	10029739	Scharnier 4xM5, Metall Hinge 4xM5, metal	2	ST		



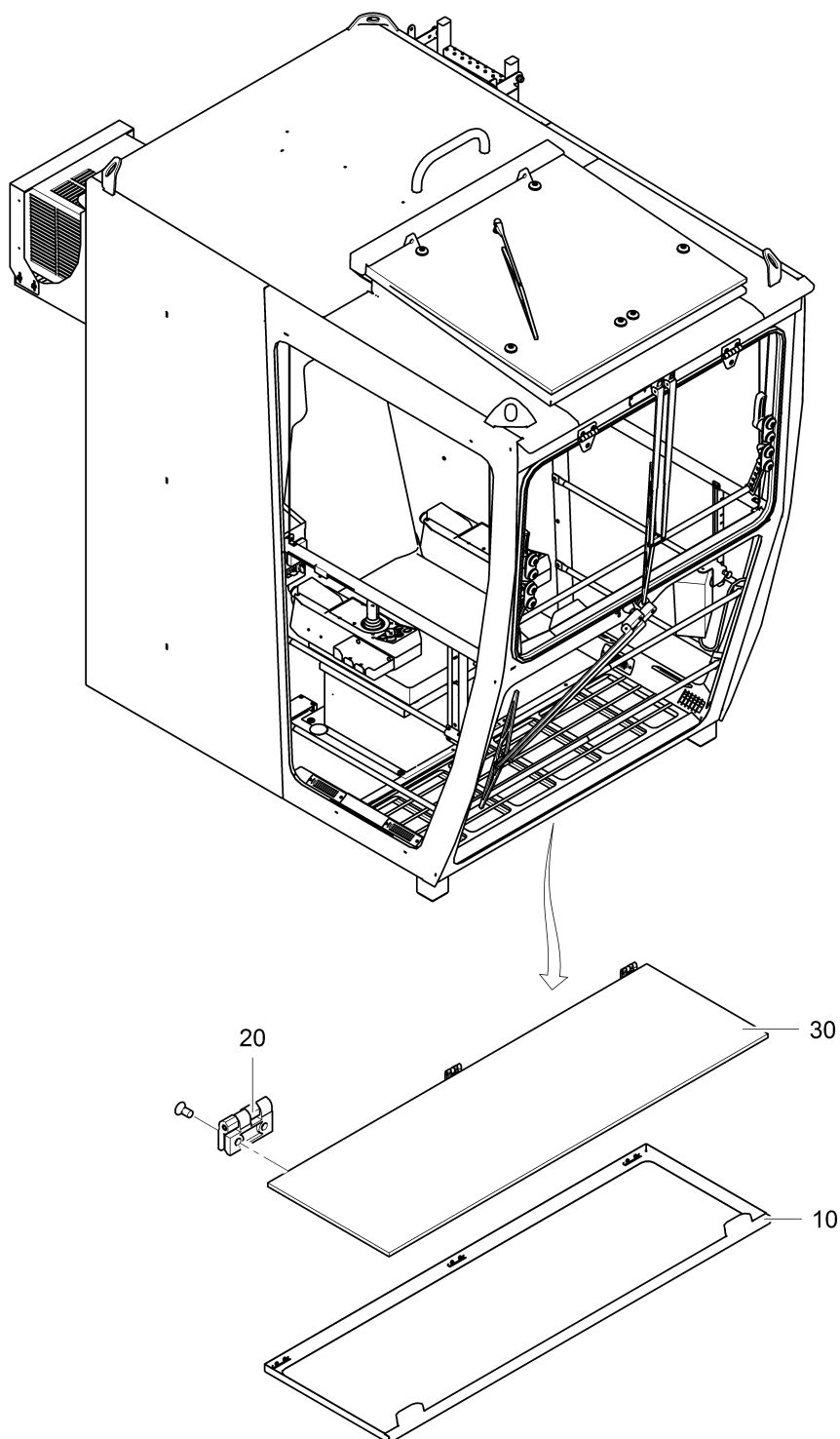
Pos. Pos.	Art.Nr. Ord.nr.	Benennung Description	M. Q.	ME Unit	BMK EIS	Seite Page
10	10031226	Klemmprofil Clamping profile	1	ST		
20	10031225	Füllerprofil Filler profile	1	ST		
30	10031273	Heckscheibe 710/355/5 Rear pane 710/355/5	1	ST		
40	10034063	Türschloss, komplett Door lock, complete	1	ST		202
50	10031263	Topfmagnet mit Gewindepapfen Pot magnet with threaded stud	1	ST		
60	10029739	Scharnier 4xM5, Metall Hinge 4xM5, metal	2	ST		

Pos. Pos.	Art.Nr. Ord.nr.	Benennung Description	M. Q.	ME Unit	BMK EIS	Seite Page
10	10034072	Scheibe für Griff Washer for handle	1	ST		
20	10034073	Dichtungsscheibe für Druckknopfgriff Sealing washer for pushbutton handle	1	ST		
30	10034074	Schlossgarnitur Lock fittings	1	ST		
40	10034075	Schliessbolzen Striker	1	ST		
50	10034076	Abweisbügel Deflection strap	1	ST		
60	10034077	Druckknopfgriff mit Schlüssel Pushbutton handle with key	1	ST		
70	10034064	Schlüssel 202 Key 202	1	ST		

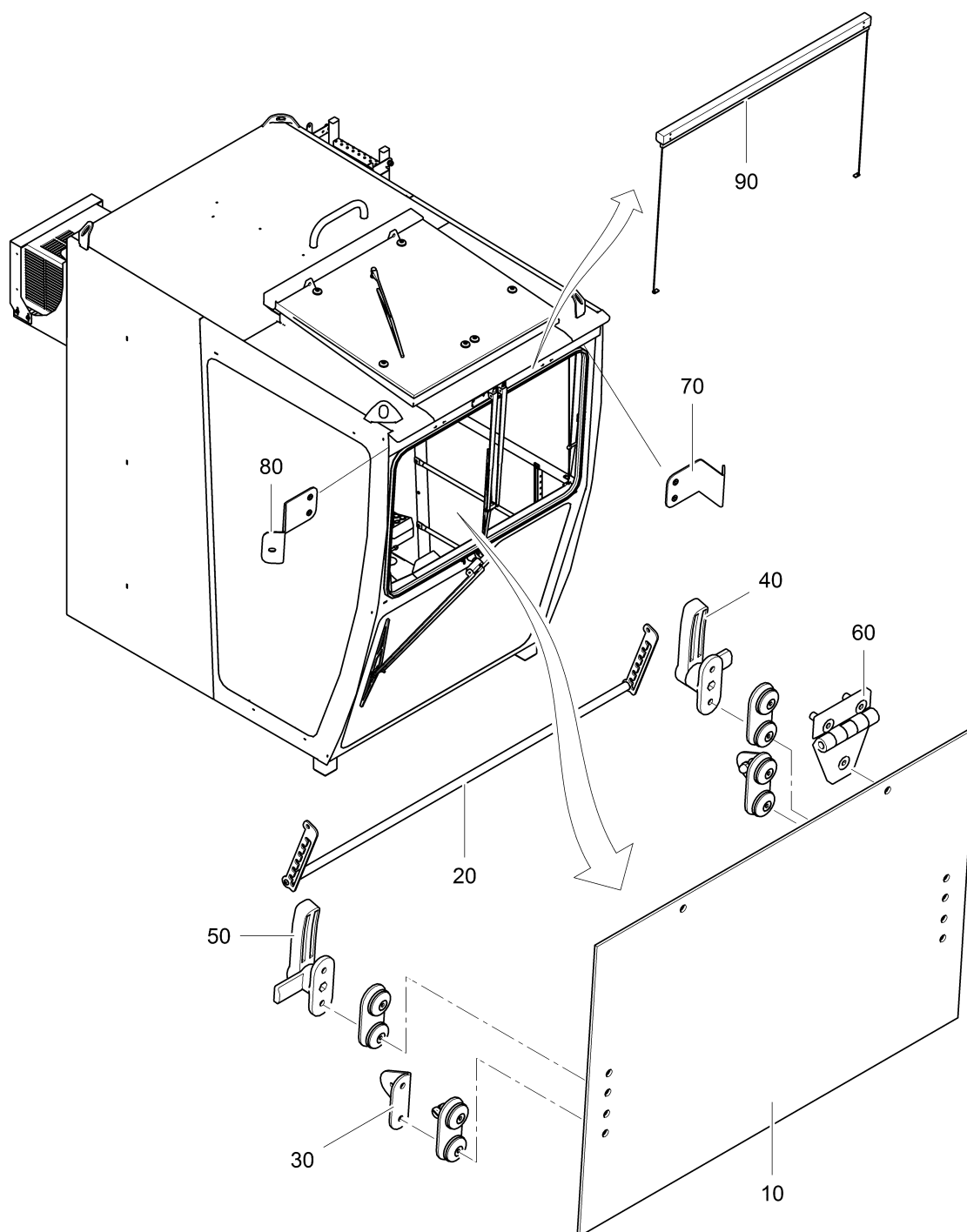
Pos. Pos.	Art.Nr. Ord.nr.	Benennung Description	M. Q.	ME Unit	BMK EIS	Seite Page
10	30052618	Sitz 1030/880, komplett Seat 1030/880, complete	1	ST		
20	10031091	Rückenteil, komplett Rear part, complete	1	ST		
30	10031092	Seitenabdeckung Gegenseite Side cover opposite side	1	ST		
40	10031093	Rückenlehengriff li. Backrest handle	1	ST		
50	10031094	Seitenabdeckung Bedienseite, li Side cover operating side, left	1	ST		
60	10031095	Neigungseinstellung Inclination adjustment	1	ST		
70	10031096	Verstelleinheit Höhe, links Height adjustment, left	1	ST		
80	10031097	Frontabdeckung Front panel	1	ST		
90	10031098	Heckabdeckung Rear cover	1	ST		
100	10031099	Faltenbalg Bellows	1	ST		
110	10031100	Sitzteil, komplett Seat part, complete	1	ST		
120	10031101	Griff für Sitzkissen Handle for seat cushion	1	ST		
130	10031102	Gasfeder Gas spring	1	ST		
140	10031103	Schienenpaar Rail pair	1	ST		
150	10031104	Betätigungsbügel lackiert Painted actuating lever	1	ST		



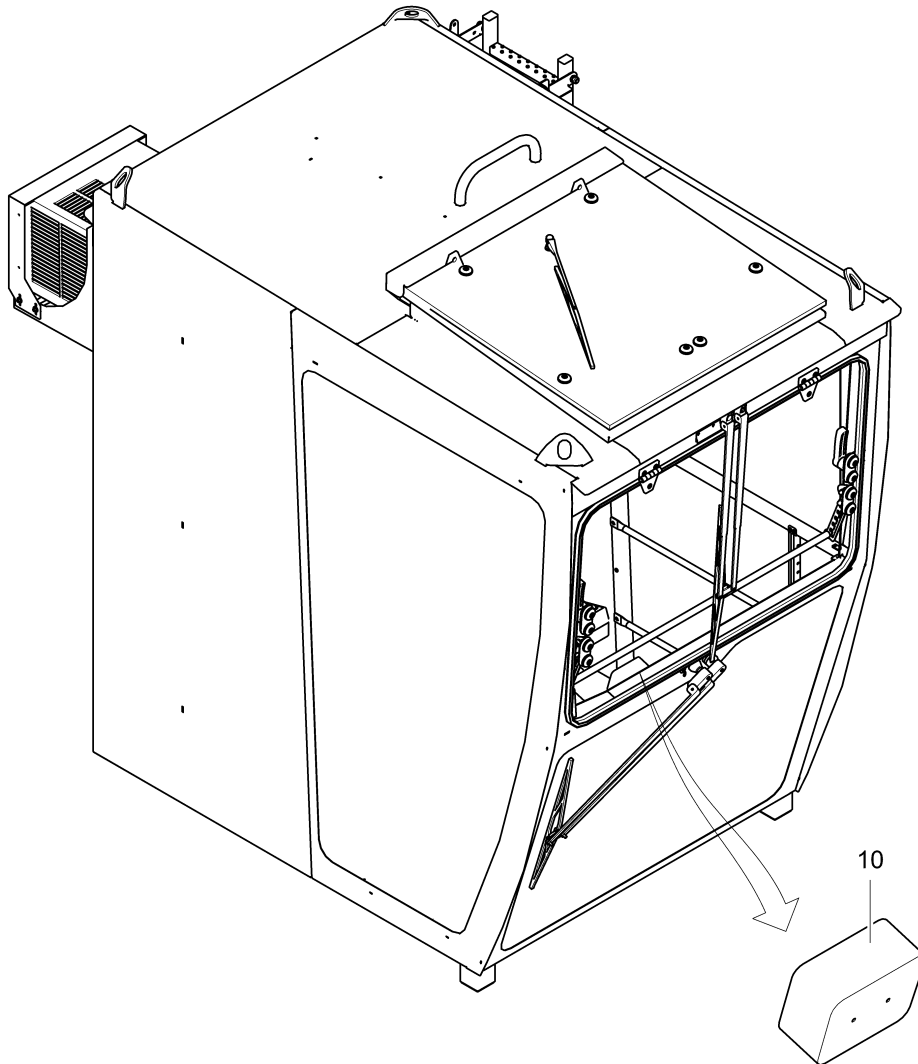
Pos. Pos.	Art.Nr. Ord.nr.	Benennung Description	M. Q.	ME Unit	BMK EIS	Seite Page
10	30052618	Sitz 1030/880, komplett Seat 1030/880, complete	1	ST		
20	10031091	Rückenteil, komplett Rear part, complete	1	ST		
30	10031092	Seitenabdeckung Gegenseite Side cover opposite side	1	ST		
40	10031093	Rückenlehengriff li. Backrest handle	1	ST		
50	10031094	Seitenabdeckung Bedienseite, li Side cover operating side, left	1	ST		
60	10031095	Neigungseinstellung Inclination adjustment	1	ST		
70	10031096	Verstelleinheit Höhe, links Height adjustment, left	1	ST		
80	10031097	Frontabdeckung Front panel	1	ST		
90	10031098	Heckabdeckung Rear cover	1	ST		
100	10031099	Faltenbalg Bellows	1	ST		
110	10031100	Sitzteil, komplett Seat part, complete	1	ST		
120	10031101	Griff für Sitzkissen Handle for seat cushion	1	ST		
130	10031102	Gasfeder Gas spring	1	ST		
140	10031103	Schienenpaar Rail pair	1	ST		
150	10031104	Betätigungsbügel lackiert Painted actuating lever	1	ST		



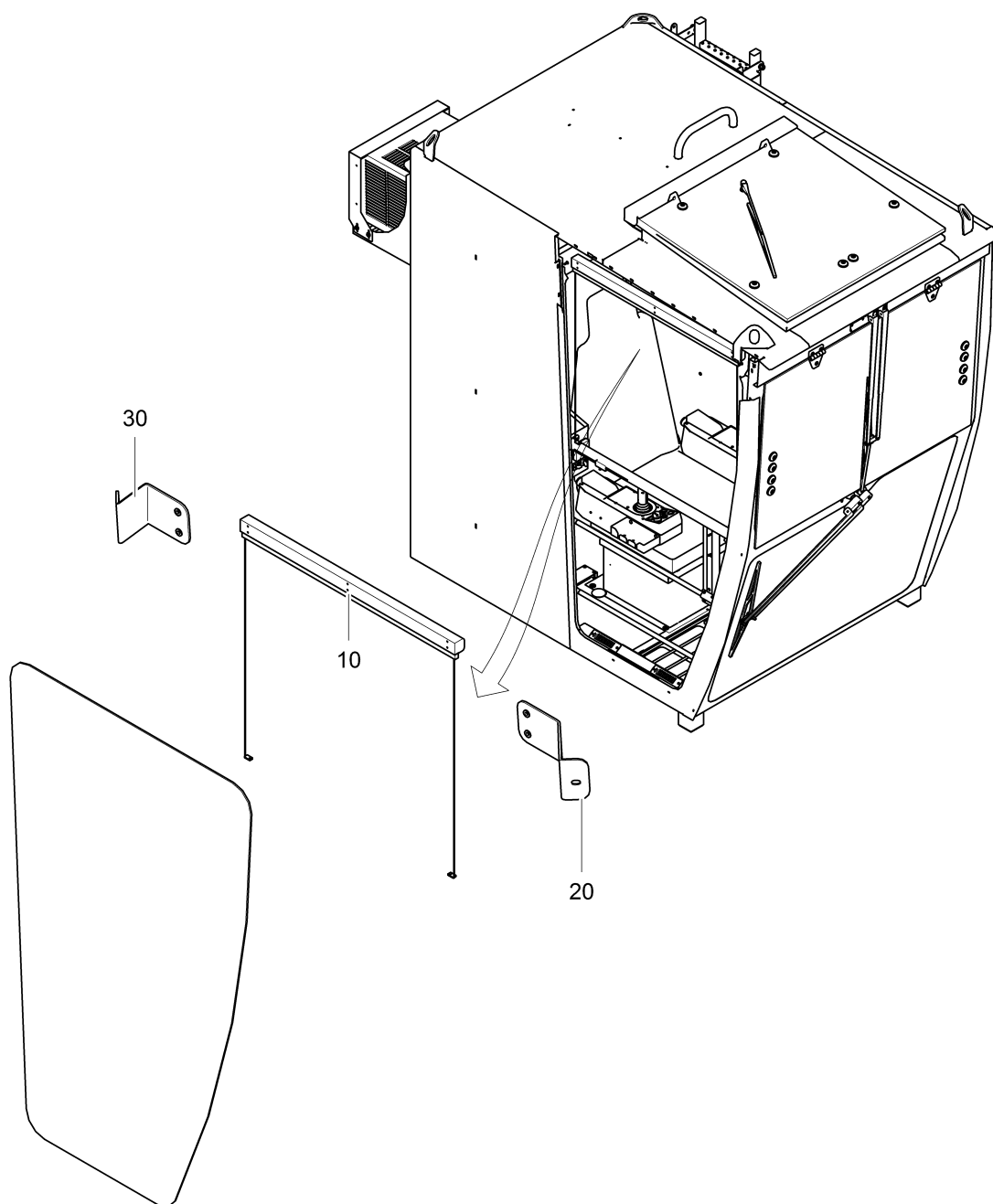
Pos. Pos.	Art.Nr. Ord.nr.	Benennung Description	M. Q.	ME Unit	BMK EIS	Seite Page
10	10031259	Bodenklappe Bottom door	1	ST		
20	10031249	Scharnier 40/40/M5 Hinge 40/40/M5	3	ST		
30	10031260	Bodenscheibe Floor pane	1	ST		



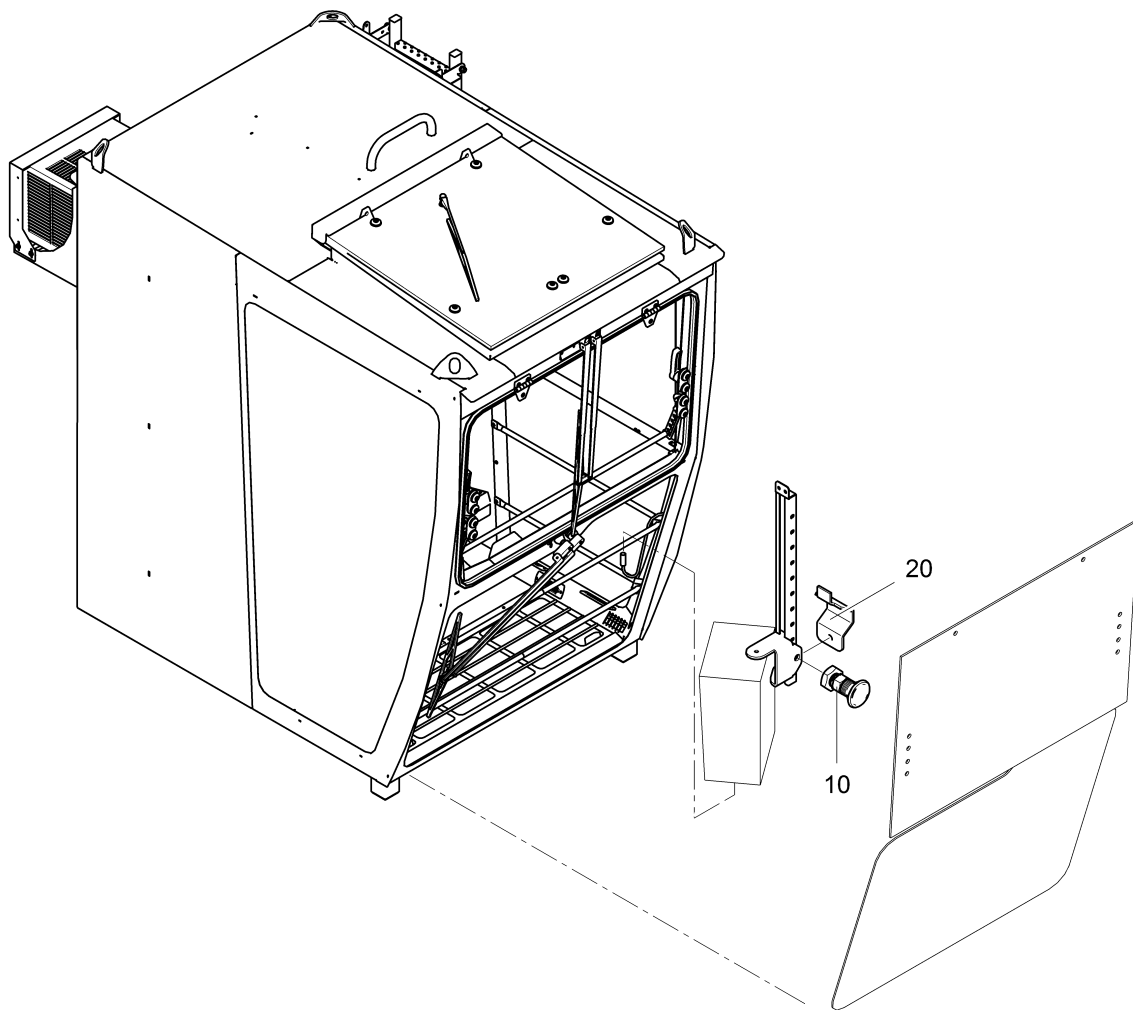
Pos. Pos.	Art.Nr. Ord.nr.	Benennung Description	M. Q.	ME Unit	BMK EIS	Seite Page
10	10031302	Frontscheibe oben 1295/890 Upper front pane 1010x895x6	1	ST		
20	10031303	Frontscheibenverriegelung, komplett Front pane lock, complete	1	ST		
30	10031305	Frontscheibenhalter Front pane mount	2	ST		
40	10023567	Handgriff, links Handle, left	1	ST		
50	10022862	Handgriff, rechts Handle, right	1	ST		
60	10022863	Scharnier 100/80, Kunststoff Hinge 100/80, plastic	2	ST		
70	10031287	Rollohalter links Roller blind retainer left	1	ST		
80	10031286	Rollohalter rechts Roller blind retainer right	1	ST		
90	10031283	Rollo 5B/B1275 Roller blind 5B/B1275	1	ST		



Pos. Pos.	Art.Nr. Ord.nr.	Benennung Description	M. Q.	ME Unit	BMK EIS	Seite Page
10	10009740	Aschenbecher 124/90/55 Ashtray 124/90/55	1	ST		



Pos. Pos.	Art.Nr. Ord.nr.	Benennung Description	M. Q.	ME Unit	BMK EIS	Seite Page
10	10031285	Rollo 5B/B1000 Roller blind 5B/B1000	1	ST		
20	10031287	Rollohalter links Roller blind retainer left	1	ST		
30	10031286	Rollohalter rechts Roller blind retainer right	1	ST		



Pos. Pos.	Art.Nr. Ord.nr.	Benennung Description	M. Q.	ME Unit	BMK EIS	Seite Page
10	10031298	Arretierbolzen mit Rastnut Locking pin with detent groove	1	ST		
20	10031299	Klemmung Clamping	1	ST		

Pos. Pos.	Art.Nr. Ord.nr.	Benennung Description	M. Q.	ME Unit	BMK EIS	Seite Page
10	30059155	Schaltschrank clear 75kW Control cabinet clear 75kW	1	ST		217
20	10020109	Gummileitung 4G50 ² H07RN-F 85°C Rubber cable 4G50 ² H07RN-F 85°C	14	M	0W4	
30	30055336	Leitung 7G1,5 ² /5SWa-6BHb/11m Wire 7G1.5 ² /5SWa-6BHb/11m	1	ST	07W0 91	
150	30044386	Leitung 7x0,5 ² /11m Cable 7x0.5 ² /11m	1	ST	3W11	
200	30044086	Leitung 12G2,5 ² E/18SWa-16BHb/10m Wire 12G2.5 ² E/18SWa-16BHb/10m	1	ST	6W90	
210	30053764	Leitung 10x0,5 ² PC/10SWa-10BHb/11m Cable 10x0.5 ² PC/10SWa-10BHb/11m	1	ST	6WU91	
300	30053743	Leitung 10x0,5 ² PC/10SWa17-6BCa1 10m Wire 10x0.5 ² PC/10SWa17-6BCa1 10m	1	ST	71WU 90	
320	30057880	Leitung 18G1,5 ² /18SWa-16BHb/10,5m Wire 18G1.5 ² /18SWa-16BHb/10.5m	1	ST	7W70	
330	30057881	Leitung 7G4 ² E/-6BHb35/10,5m Wire 7G4 ² E/-6BHb35/10.5m	1	ST	7W90	
350	30047317	Leitung 10x0,5 ² /12m Cable 10x0.5 ² /12m	1	ST	7WU60	

Pos. Pos.	Art.Nr. Ord.nr.	Benennung Description	M. Q.	ME Unit	BMK EIS	Seite Page
40	10023202	Anbaugehäuse Gr 1 Mounting enclosure size 1	1	ST	04X01	
41	10030482	Profibus Wandbuchse Profibus wall socket	1	ST	04X01	
50	10023789	Anbaugehäuse Größe 6/16p Mounting enclosure size 6/16p	1	ST	04X02	
51	10023792	Buchseneinsatz 16x16A Socket insert 16x16A	1	ST	04X02	
90	10023272	Sicherungsautomat 1p/C/4A Circuit breaker 1p/C/4A	1	ST	07F09	
100	10030691	Relais 24VDC 2W Relay 24VDC 2W	1	ST	07K09	
110	10030691	Relais 24VDC 2W Relay 24VDC 2W	1	ST	07K091	
180	10023271	Sicherungsautomat 1p/B/6A Circuit breaker 1p/B/6A	1	ST	09F09	
190	10023779	Anbaugehäuse Größe 3/6p Mounting enclosure size 3/6p	1	ST	09X01	
191	10023782	Buchseneinsatz 6X16A Socket insert 6X16A	1	ST	09X01	
200	10024210	Zentralbaugruppe CPU315F Central assembly group CPU315F	1	ST	0A1/0	
201	10023232	Speicherkarte MMC 512kB Memory card MMC 512kB	1	ST	0A1/0	
202	10023233	Eingangskarte SSI Input card SSI	1	ST	0A1/1	
203	10023234	Stecker 20pol Plug 20pin	1	ST	0A1/1	
206	10006257	Schwingmetall Puffer D= 15x15 Shock mount buffer D= 15x15	4	ST	0A1	
220	10023257	Profibusstecker 90° mit PG Buchse Profibus plug 90° with PG sleeve	1	ST	0A1/0 X2	
240	10032207	Kommunikationsadapter ACCON-NetLink-PRO Communication adapter ACCON-NetLink-PRO	1	ST	0A1/2	
250	10034559	Einwahl-Router Dialing router	1	ST	0A2	
260	10035211	Magnetfußantenne GSM/UMTS Magnet foot antenna GSM/UMTS	1	ST	0WA2	
270	10030691	Relais 24VDC 2W Relay 24VDC 2W	1	ST	0K03	

Pos. Pos.	Art.Nr. Ord.nr.	Benennung Description	M. Q.	ME Unit	BMK EIS	Seite Page
280	10023218	Feldbus-Koppler 750-333 Fieldbus coupler 750-333	1	ST	0A3	
290	10023219	Filtermodul 750-626 Cleaner module 750-626	1	ST	0A3/0	
300	10023220	Eingangsmodul digital 8 Eingänge 753-430 Input module digital 8 inputs 753-430	1	ST	0A3/1	
301	10023227	Stecker Serie 753 Plug series 753	1	ST	0A3/1	
305	10023220	Eingangsmodul digital 8 Eingänge 753-430 Input module digital 8 inputs 753-430	1	ST	0A3/2	
306	10023227	Stecker Serie 753 Plug series 753	1	ST	0A3/2	
310	10023220	Eingangsmodul digital 8 Eingänge 753-430 Input module digital 8 inputs 753-430	1	ST	0A3/3	
311	10023227	Stecker Serie 753 Plug series 753	1	ST	0A3/3	
315	10023220	Eingangsmodul digital 8 Eingänge 753-430 Input module digital 8 inputs 753-430	1	ST	0A3/4	
316	10023227	Stecker Serie 753 Plug series 753	1	ST	0A3/4	
320	10023221	Ausgangsmodul digital 8 Ausgänge 753-530 Output module digital 8 outputs 753-530	1	ST	0A3/5	
321	10023227	Stecker Serie 753 Plug series 753	1	ST	0A3/5	
325	10023221	Ausgangsmodul digital 8 Ausgänge 753-530 Output module digital 8 outputs 753-530	1	ST	0A3/6	
326	10023227	Stecker Serie 753 Plug series 753	1	ST	0A3/6	
330	10023221	Ausgangsmodul digital 8 Ausgänge 753-530 Output module digital 8 outputs 753-530	1	ST	0A3/7	
331	10023227	Stecker Serie 753 Plug series 753	1	ST	0A3/7	
335	10023222	Eingangsmodul analog 4 Eingänge Input module analog 4 inputs	1	ST	0A3/8	
336	10023227	Stecker Serie 753 Plug series 753	1	ST	0A3/8	
340	10023223	Ausgangsmodul analog 2 Ausgänge 753-554 Output module analog 2 outputs 753-554	1	ST	0A3/9	
341	10023227	Stecker Serie 753 Plug series 753	1	ST	0A3/9	

Pos. Pos.	Art.Nr. Ord.nr.	Benennung Description	M. Q.	ME Unit	BMK EIS	Seite Page
345	10023224	Ein- / Ausgangsmodul digital 4DI/4DO Input/output module digital 4DI/4DO	1	ST	0A3/10	
350	10023220	Eingangsmodul digital 8 Eingänge 753-430 Input module digital 8 inputs 753-430	1	ST	0A3/11	
351	10023227	Stecker Serie 753 Plug series 753	1	ST	0A3/11	
355	10023220	Eingangsmodul digital 8 Eingänge 753-430 Input module digital 8 inputs 753-430	1	ST	0A3/12	
356	10023227	Stecker Serie 753 Plug series 753	1	ST	0A3/12	
360	10023220	Eingangsmodul digital 8 Eingänge 753-430 Input module digital 8 inputs 753-430	1	ST	0A3/13	
361	10023227	Stecker Serie 753 Plug series 753	1	ST	0A3/13	
365	10023224	Ein- / Ausgangsmodul digital 4DI/4DO Input/output module digital 4DI/4DO	1	ST	0A3/14	
370	10023226	Klemme 750-600 Terminal 750-600	1	ST	0A3/15	
400	10023256	Profibusstecker 90° Profibus plug 90°	1	ST	0A3X1	
410	10024745	Rückmelder RS485 Repeater RS485	1	ST	0A4	
500	10034298	Remote Monitoring Tool Remote Monitoring Tool	1	ST	0A5	
510	10034123	Ethernet Leitung Ethernet cable	1	ST	0W0A5	
520	10010283	Thermostat 0-60°C/1S Thermostat 0-60°C/1S	1	ST	0B08	
530	10010282	Thermostat 0-60°C/1Ö Thermostat 0-60°C/1OE	1	ST	0B30	
540	10010283	Thermostat 0-60°C/1S Thermostat 0-60°C/1S	1	ST	0B70	
550	10008763	Heizung 400V 500W Super Maxi DK Heater	1	ST	0E08	
600	10009123	Sicherungssockel DIII 1x63A Fuse socket	1	ST	0F01	
601	10006834	Passeinsatz 35A E33 DIII Gauge piece	1	ST	0F01	
602	10006824	Sicherungseinsatz DII 35A, E27 Fuse insert	1	ST	0F01	

Pos. Pos.	Art.Nr. Ord.nr.	Benennung Description	M. Q.	ME Unit	BMK EIS	Seite Page
603	10006848	Schraubkappe E33 5SH113 DIII / 63A Screw cap	1	ST	0F01	
605	10009123	Sicherungssockel DIII 1x63A Fuse socket	1	ST	0F01	
606	10006834	Passeinsatz 35A E33 DIII Gauge piece	1	ST	0F01	
607	10006824	Sicherungseinsatz DII 35A, E27 Fuse insert	1	ST	0F01	
608	10006848	Schraubkappe E33 5SH113 DIII / 63A Screw cap	1	ST	0F01	
610	10009123	Sicherungssockel DIII 1x63A Fuse socket	1	ST	0F01	
611	10006834	Passeinsatz 35A E33 DIII Gauge piece	1	ST	0F01	
612	10006824	Sicherungseinsatz DII 35A, E27 Fuse insert	1	ST	0F01	
613	10006848	Schraubkappe E33 5SH113 DIII / 63A Screw cap	1	ST	0F01	
620	10024587	FI - Schutzschalter 30mA,16A B RCCB	1	ST	0F07	
630	10023272	Sicherungsautomat 1p/C/4A Circuit breaker 1p/C/4A	1	ST	0F04	
640	10023271	Sicherungsautomat 1p/B/6A Circuit breaker 1p/B/6A	1	ST	0F05	
650	10023271	Sicherungsautomat 1p/B/6A Circuit breaker 1p/B/6A	1	ST	0F06	
700	10032414	Netzgerät 230-500/24VDC Power pack 230-500/24VDC	1	ST	0G01	
720	10035328	Netzgerät 400/24VDC 20A 480W Power pack 400/24VDC 20A 480W	1	ST	0G1	
800	10023959	Drehrichtungsrelais 400VAC DRR20 Rotation relay	1	ST	0K01	
810	10023244	Schütz 24VDC3S/2Ö Contactor 24VDC3S/2OE	1	ST	0K08	
820	10030691	Relais 24VDC 2W Relay 24VDC 2W	1	ST	0K09	
850	10023493	Schütz 24 VDC 75 kW Contactor 24 VDC 75 kW	1	ST	0K1	
860	10023407	Schütz 24VDC/15KW/1S/1Ö Contactor 24VDC/15KW/1S/1OE	1	ST	0K10	

Pos. Pos.	Art.Nr. Ord.nr.	Benennung Description	M. Q.	ME Unit	BMK EIS	Seite Page
870	10023407	Schütz 24VDC/15KW/1S/1Ö Contactor 24VDC/15KW/1S/1OE	1	ST	0K11	
880	10023244	Schütz 24VDC3S/2Ö Contactor 24VDC3S/2OE	1	ST	0K100	
881	10023318	Diode 24-250VDC Diode 24-250VDC	1	ST	0V100	
900	10023709	Filterlüfter 230V50 PF6500SL Filter fan	1	ST	0M081	
910	10023710	Austrittsfilter PFA60.000 Exit filter	1	ST	0M08 1LT	
920	10023709	Filterlüfter 230V50 PF6500SL Filter fan	1	ST	0M082	
921	10023710	Austrittsfilter PFA60.000 Exit filter	1	ST	0M08 2RT	
940	10021165	Lasttrennschalter 80A Load interrupter 80A	1	ST	0Q02	
945	10022658	Leistungsschalter 6 - 10A GV2-P14 Circuit breaker	1	ST	0Q03	
950	10022573	Leistungsschalter 13 - 18A GV2-P20 Circuit-breaker	1	ST	0Q08	
960	10022657	Leistungsschalter 1,0-1,6A Circuit-breaker 1.0-1.6A	1	ST	0Q10	
970	10022657	Leistungsschalter 1,0-1,6A Circuit-breaker 1.0-1.6A	1	ST	0Q11	
980	10022655	Leistungsschalter 0,16- 0,25A GV2-P02 Circuit-breaker	1	ST	0Q12	
1000	10031401	Lasttrennschalter 250A 3pol KG250 Circuit breaker	1	ST	0Q2	
1050	10023240	Transformator 400/230V 4000VA Transformer	1	ST	0T01	
1060	10035026	Transformator 400/110V/250VA Transformer 400/110V/250VA	1	ST	0T1	
1070	10033017	Drehstromspartrafo 126kVA 380-460V DRUL Transformer 126kVA 380-460V DRUL	1	ST	0T2	226
1100	10023097	Überspannungsschutz 35V 870-528 Overvoltage protector 35V 870-528	1	ST	0V10	
1110	30052576	Leitung 12x2,5 ² /5,5m Cable 12x2.5 ² /5.5m	1	ST	0W020	
1115	30052575	Leitung 2x0,64Ø+4x1,5 ² /6BH3A;6m Cable 2x0.64Ø+4x1.5 ² /6BH3A;6m	1	ST	0W10	

Pos. Pos.	Art.Nr. Ord.nr.	Benennung Description	M. Q.	ME Unit	BMK EIS	Seite Page
1200	10007760	Schukosteckdose 16A braun Integro Grounding outlet	1	ST	0X010	
1202	10007762	Einbaudose 1-fach Built-in box single	1	ST	0X010	
1210	10022236	Steckdose, TS35 D SD-D/SP/LA/YE Socket	1	ST	0X011	
1400	10022939	Filter 150A Filter 150A	1	ST	0Z1	
1500	10022573	Leistungsschalter 13 - 18A GV2-P20 Circuit-breaker	1	ST	02Q1	
2040	10023339	NH-Sicherungslasttrenner Gr.1 250A NH-disconnector	1	ST	1Q9	
2041	10023301	Kabelabdeckung Cable cover	1	ST	1Q9	
2042	10020477	NH-Sicherung Größe 1, 315 A Fuse	3	ST	1Q9	
2150	10023247	Schütz 24VDC/0,22A/11KW/1S/1Ö Contactor 24VDC/0.22A/11KW/1S/1OE	1	ST	1K7	
2151	10023318	Diode 24-250VDC Diode 24-250VDC	1	ST	1K7	
2220	10023245	Schütz 24VDC/4KW/1S/1Ö Contactor 24VDC/4KW/1S/1OE	1	ST	1K90	
2290	10034689	Frequenzumrichter 0,55 kW Frequency converter	1	ST	1N7	
2300	10034163	Frequenzumrichter 90kW BUS 180A-5 R7 Frequency converter 90kW BUS 180A-5 R7	1	ST	1N9	227
2310	10034439	Stecker 35° Plug 35°	1	ST	1N9X1	
2320	10034123	Ethernet Leitung Ethernet cable	1	ST	1WN90	
2500	10022657	Leistungsschalter 1,0-1,6A Circuit-breaker 1.0-1.6A	1	ST	1Q7	
2501	10022587	Hilfsschalter 1S/ 1Ö Auxiliary switch 1S/ 1OE	1	ST	1Q7	
2510	10022656	Leistungsschalter 0,4-0,63A Circuit-breaker 0.4-0.63A	1	ST	1Q91	
2511	10022587	Hilfsschalter 1S/ 1Ö Auxiliary switch 1S/ 1OE	1	ST	1Q91	
2550	10033696	Widerstandsklemme 4 ² /4 Grau Resistor terminal 4 ² /4 gray	1	ST	1R700	

Pos. Pos.	Art.Nr. Ord.nr.	Benennung Description	M. Q.	ME Unit	BMK EIS	Seite Page
2560	10033696	Widerstandsklemme 4 ² /4 Grau Resistor terminal 4 ² /4 gray	1	ST	6R700	
2570	10033696	Widerstandsklemme 4 ² /4 Grau Resistor terminal 4 ² /4 gray	1	ST	7R700	
2600	30042400	Schlüsselschalter, 3 Stufig Key-operated switch, 3 steps	1	ST	1S0	228
2640	30042401	Schlüsselschalter, 2 Stufig Key-operated switch, 2 steps	1	ST	1S9	
2700	10035145	Diodenklemme Diode terminal	1	ST	1V9	
2730	10022594	Leitung EMV 3x25 ² +3x4 ² 2YSLCY-JB-BK Wire EMC 3x25 ² +3x4 ² 2YSLCY-JB-BK	6	M	1W20	
2880	10023498	Adapter DS 9 Metall 70° 150A EMV Adapter	1	ST	1X9	
2881	10023497	Einbaudose 4x150A DS 9-15 Metall Installation box	1	ST	1X9	
2900	10023789	Anbaugehäuse Größe 6/16p Mounting enclosure size 6/16p	1	ST	1X90	
2901	10023792	Buchseneinsatz 16x16A Socket insert 16x16A	1	ST	1X90	
2910	10023784	Anbaugehäuse Größe 4/10p Mounting enclosure size 4/10p	1	ST	1XU61	
2911	10023787	Buchseneinsatz 10X16A Socket insert 10X16A	1	ST	1XU61	
2920	10023784	Anbaugehäuse Größe 4/10p Mounting enclosure size 4/10p	1	ST	1XU91	
2921	10023787	Buchseneinsatz 10X16A Socket insert 10X16A	1	ST	1XU91	
3000	10023245	Schütz 24VDC/4KW/1S/1Ö Contactor 24VDC/4KW/1S/1OE	1	ST	12K7	
3010	10023244	Schütz 24VDC3S/2Ö Contactor 24VDC3S/2OE	1	ST	12K710	
3020	10022588	Leistungsschalter 2,5-4A Circuit-breaker 2.5-4A	1	ST	12Q7	
3021	10022587	Hilfsschalter 1S/ 1Ö Auxiliary switch 1S/ 1OE	1	ST	12Q7	
3080	10023789	Anbaugehäuse Größe 6/16p Mounting enclosure size 6/16p	1	ST	12X70	
3081	10023792	Buchseneinsatz 16x16A Socket insert 16x16A	1	ST	12X70	

Pos. Pos.	Art.Nr. Ord.nr.	Benennung Description	M. Q.	ME Unit	BMK EIS	Seite Page
4000	10023269	Sicherungsautomat 1p/B/6A Circuit breaker 1p/B/6A	1	ST	5F90	
4100	10035008	Relais 24V DC ZK Relay 24V DC ZK	1	ST	5K510	
4110	10035008	Relais 24V DC ZK Relay 24V DC ZK	1	ST	5K520	
4200	10023779	Anbaugehäuse Größe 3/6p Mounting enclosure size 3/6p	1	ST	5X10	
4201	10023782	Buchseneinsatz 6X16A Socket insert 6X16A	1	ST	5X10-1OR	
5050	10023244	Schütz 24VDC3S/2Ö Contactor 24VDC3S/2OE	1	ST	6K080	
5100	10023245	Schütz 24VDC/4KW/1S/1Ö Contactor 24VDC/4KW/1S/1OE	1	ST	6K70	
5101	10023318	Diode 24-250VDC Diode 24-250VDC	1	ST	6K70	
5200	10034166	Frequenzumrichter 7,5kW BUS 021A-5 R2 Frequency converter 7,5kW BUS 021A-5 R2	1	ST	6N9	229
5210	10034439	Stecker 35° Plug 35°	1	ST	6N9X1	
5220	10034123	Ethernet Leitung Ethernet cable	1	ST	6WN90	
5250	10035590	NH-Sicherungsunterteil Gr1 1p 250A OFAZ1	2	ST	6Q9	
5251	10020908	NH-Sicherung Größe 1, 100A Fuse	2	ST	6Q9	
5300	10022570	Leistungsschalter 0,6- 1A Circuit-breaker 0.6-1A	1	ST	6Q7	
5301	10022587	Hilfsschalter 1S/ 1Ö Auxiliary switch 1S/ 1OE	1	ST	6Q7	
5310	10006717	Gleichrichter GLR140 Rectifier GLR140	1	ST	6V7	
5320	10035145	Diodenklemme Diode terminal	1	ST	6V9	
6150	10023246	Schütz 24VDC/4KW/1S/1Ö Contactor 24VDC/4KW/1S/1OE	1	ST	7K7	
6151	10023318	Diode 24-250VDC Diode 24-250VDC	1	ST	7K7	
6160	10023244	Schütz 24VDC3S/2Ö Contactor 24VDC3S/2OE	1	ST	7K080	

Pos. Pos.	Art.Nr. Ord.nr.	Benennung Description	M. Q.	ME Unit	BMK EIS	Seite Page
6170	10023244	Schütz 24VDC3S/2Ö Contactor 24VDC3S/2OE	1	ST	7K710	
6180	10030691	Relais 24VDC 2W Relay 24VDC 2W	1	ST	7K730	
6300	10033815	Frequenzumrichter 15kW BUS 034A-5 R3 Frequency converter 15kW BUS 034A-5 R3	1	ST	7N9	230
6310	10034439	Stecker 35° Plug 35°	1	ST	7N9X1	
6320	10034123	Ethernet Leitung Ethernet cable	1	ST	7WN90	
6350	10035590	NH-Sicherungsunterteil Gr1 1p 250A OFAZ1	2	ST	7Q9	
6351	10013641	NH-Sicherung Größe 1, 125A NH-fuse	2	ST	7Q9	
6500	30043993	Gleichrichter 110VAC Rectifier 110VAC	1	ST	7V7	
6510	10035145	Diodenklemme Diode terminal	1	ST	7V9	
7150	10023857	Leistungsschalter 24 - 32A Circuit-breaker 24 - 32A	1	ST	8Q90	
7200	10023789	Anbaugehäuse Größe 6/16p Mounting enclosure size 6/16p	1	ST	8X9	
7201	10023797	Buchseneinsatz 6X35A Socket insert 6X35A	1	ST	8X9-OR	

Pos. Pos.	Art.Nr. Ord.nr.	Benennung Description	M. Q.	ME Unit	BMK EIS	Seite Page
10	10032665	Reihenklemme 95 ² /2 Terminal strip 95 ² /2	9	ST	L1-L3	
11	10033897	Reihenklemme 95 ² /2 Terminal strip 95 ² /2	6	ST	L1-L3	
12	10032706	PE Klemme 70 ² /2 PE terminal 70 ² /2	1	ST	PE	

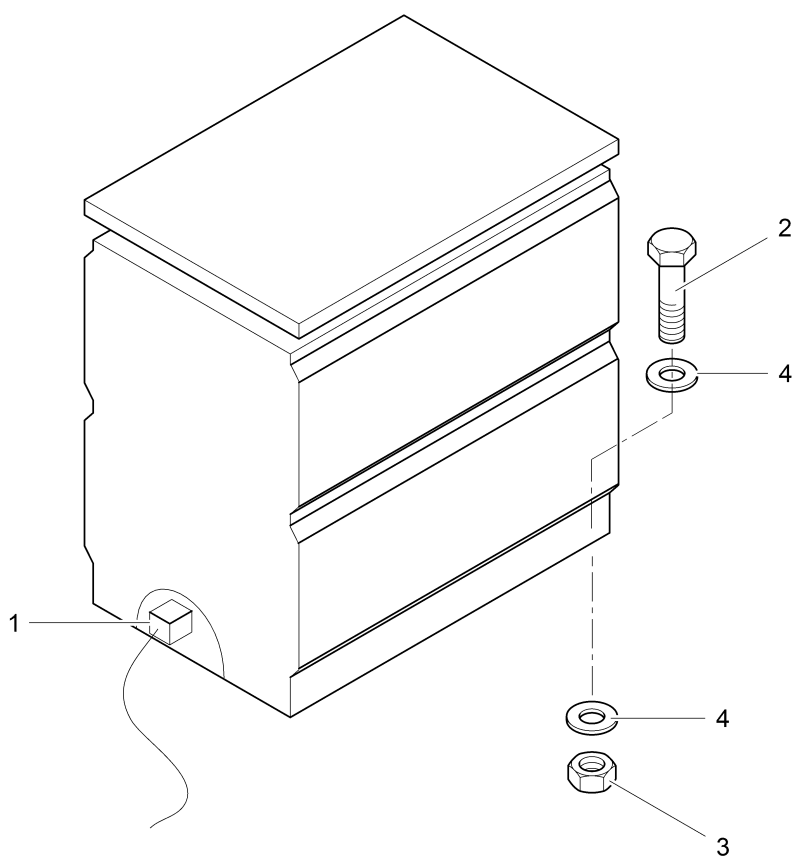
Pos. Pos.	Art.Nr. Ord.nr.	Benennung Description	M. Q.	ME Unit	BMK EIS	Seite Page
10	10034171	Inkrementalgeber-Modul Incremental encoder-module	1	ST		
20	10034172	Profibus DP-Adaptermodul Profibus DP adapter module	1	ST		
30	10034173	Ethernet-Adaptermodul Ethernet adapter module	1	ST		
40	10034174	Bedienpanel für ACS880 Control panel for ACS880	1	ST		
50	10034369	Reglerkarte Control board	1	ST		
60	10034372	Lüfter intern ACS880 Internal fan ACS880	1	ST		
70	10034378	Hauptlüfter ACS880 Main fan ACS880	1	ST		
80	10034383	Speichereinheit Memory device	1	ST		
2302	10033157	Schild_ANSI_Nach Aussch.5 Min.warten_EN Sign	1	ST		

Pos. Pos.	Art.Nr. Ord.nr.	Benennung Description	M. Q.	ME Unit	BMK EIS	Seite Page
10	20005170	Schlüssel Key	1	ST		

Pos. Pos.	Art.Nr. Ord.nr.	Benennung Description	M. Q.	ME Unit	BMK EIS	Seite Page
20	10034172	Profibus DP-Adaptermodul Profibus DP adapter module	1	ST		
30	10034173	Ethernet-Adaptermodul Ethernet adapter module	1	ST		
40	10034174	Bedienpanel für ACS880 Control panel for ACS880	1	ST		
50	10034369	Reglerkarte Control board	1	ST		
60	10034374	Lüftersatz ACS880 Fan set ACS880	1	ST		
70	10034382	Speichereinheit Memory device	1	ST		

Pos. Pos.	Art.Nr. Ord.nr.	Benennung Description	M. Q.	ME Unit	BMK EIS	Seite Page
10	10034171	Inkrementalgeber-Modul Incremental encoder-module	1	ST		
20	10034172	Profibus DP-Adaptermodul Profibus DP adapter module	1	ST		
30	10034173	Ethernet-Adaptermodul Ethernet adapter module	1	ST		
40	10034174	Bedienpanel für ACS880 Control panel for ACS880	1	ST		
50	10034369	Reglerkarte Control board	1	ST		
60	10034375	Lüftersatz ACS880 Fan set ACS880	1	ST		
70	10034381	Speichereinheit Memory device	1	ST		

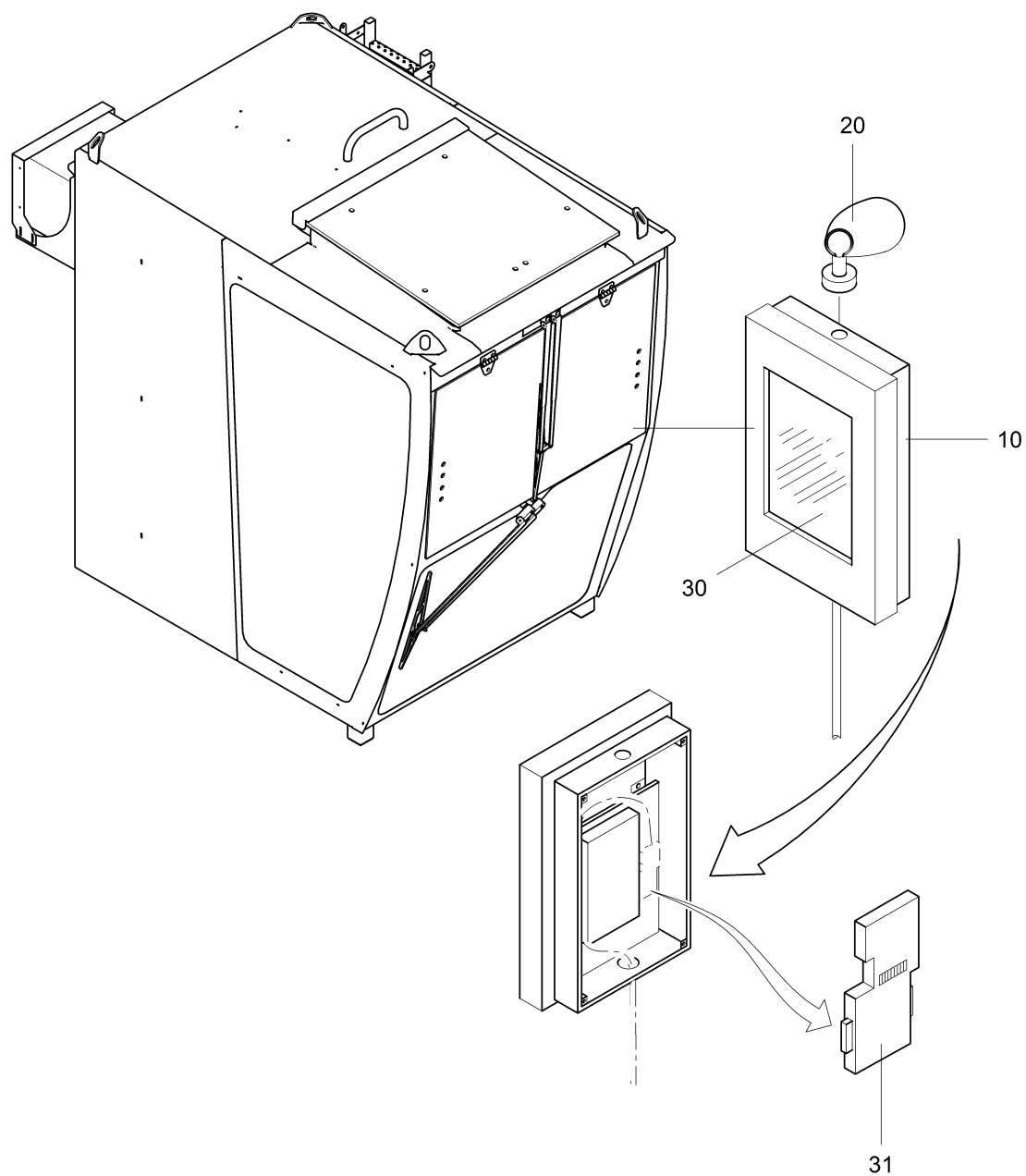
Pos. Pos.	Art.Nr. Ord.nr.	Benennung Description	M. Q.	ME Unit	BMK EIS	Seite Page
1	30039151	Thermokontakt Nachrüstsatz Thermocontact retrofit kit	1	ST		
2	10029751	Schraube ISO4014-M10x30_A2-70 Screw ISO4014-M10x30_A2-70	4	ST		
3	10020736	Mutter ISO4032-M10_A2-70 Nut ISO4032-M10_A2-70	4	ST		
4	10029753	Scheibe ISO7090-10-200HV_A2-70 Washer ISO7090-10-200HV_A2-70	8	ST		
5	10029750	Schraube ISO 4014-M10x40-A2-70 Screw ISO 4014-M10x40-A2-70	4	ST		
6	10029755	U-Scheibe DIN434-11-200HV-A2-70 U-Washer DIN434-11-200HV-A2-70	4	ST		



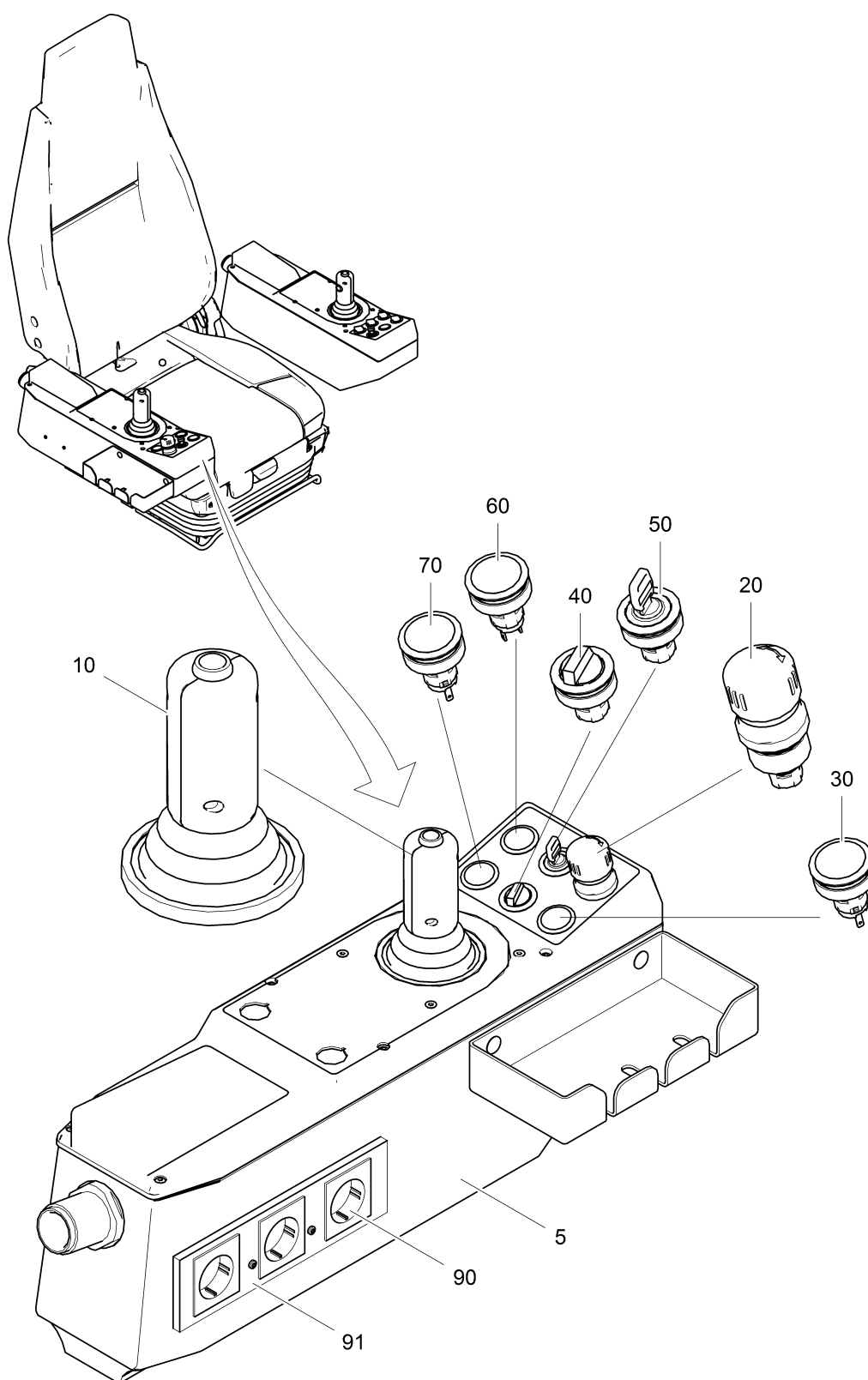
Pos. Pos.	Art.Nr. Ord.nr.	Benennung Description	M. Q.	ME Unit	BMK EIS	Seite Page
1	30039151	Thermokontakt Nachrüstsatz Thermocontact retrofit kit	1	ST		
2	10029751	Schraube ISO4014-M10x30_A2-70 Screw ISO4014-M10x30_A2-70	4	ST		
3	10020736	Mutter ISO4032-M10_A2-70 Nut ISO4032-M10_A2-70	4	ST		
4	10029753	Scheibe ISO7090-10-200HV_A2-70 Washer ISO7090-10-200HV_A2-70	8	ST		
5	10029750	Schraube ISO 4014-M10x40-A2-70 Screw ISO 4014-M10x40-A2-70	4	ST		
6	10029755	U-Scheibe DIN434-11-200HV-A2-70 U-Washer DIN434-11-200HV-A2-70	4	ST		

Pos. Pos.	Art.Nr. Ord.nr.	Benennung Description	M. Q.	ME Unit	BMK EIS	Seite Page
1	10024117	SAL-Rettungsgerät 'RG 1' SAL Rescue system	1	ST		
2	10024118	SAL-Rettungsoverall SAL Rescue overall	1	ST		
3	10024119	SAL-Bandschlinge/mobiler Anschlagpunkt SAL belt loop/mobile lashing point	1	ST		
4	10024120	SAL-Krantasche SAL crane bag	1	ST		
5	10024121	SAL-Rettungsseil 100 m SAL rescue rope	1	ST		

Pos. Pos.	Art.Nr. Ord.nr.	Benennung Description	M. Q.	ME Unit	BMK EIS	Seite Page
10	10035300	Gehäuse 240/184 für TPE070AGW Housing 240/184 for TPE070AGW	1	ST		
20	10035477	Kugelgelenk Ø31 1/4"/1/4" Ball joint Ø31 1/4"/1/4'	1	ST		
30	10033161	Display TPE70AGW Display TPE70AGW	1	ST	05P1	
31	10023257	Profibusstecker 90° mit PG Buchse Profibus plug 90° with PG sleeve	1	ST		



Pos. Pos.	Art.Nr. Ord.nr.	Benennung Description	M. Q.	ME Unit	BMK EIS	Seite Page
10	10035300	Gehäuse 240/184 für TPE070AGW Housing 240/184 for TPE070AGW	1	ST		
20	10035477	Kugelgelenk Ø31 1/4"/1/4" Ball joint Ø31 1/4'/1/4'	1	ST		
30	10033161	Display TPE70AGW Display TPE70AGW	1	ST	05P1	
31	10023257	Profibusstecker 90° mit PG Buchse Profibus plug 90° with PG sleeve	1	ST		



Pos. Pos.	Art.Nr. Ord.nr.	Benennung Description	M. Q.	ME Unit	BMK EIS	Seite Page
5	10030644	Pult Kabine, rechts Panel driver's cab, right	1	ST		
10	10030642	Meisterschalter, rechts Master switch, right side	1	ST	1S5; 5S5	240
20	10030640	Pilzschlagtaster, rot, komplett Mushroom-head pushbutton, red, complete	1	ST	0S60	241
30	10031685	Leuchtdrucktaster 1S grün, komplett Illuminated pushbutton 1S green, complete	1	ST	0S61	242
40	10033812	Wahlschalter 3 stufig Selector switch 3 steps	1	ST	1S3	243
50	10030639	Schlüsseltaster SÖ, komplett Key-operated switch SOE, complete	1	ST	1S124	244
60	10031686	Meldeleuchte T5 24V gelb Indicator light T5 24V yellow	1	ST	1H710	245
70	10031687	Meldeleuchte T5 24V rot Indicator light T5 24V red	1	ST	1H016	246
80	10032877	Leitung 25/0,5 ² Cable 25/0.5 ²	2.35	M	0W52	
81	10022296	Federleiste 13p/769/113 Socket connector 13p/769/113	1	ST	03X22A	
82	10020505	Zugentlastungsplatte 769-414 Strain relief plate 769-414	1	ST	03X22A	
90	10033710	Schukosteckdose 16A, antr Grounding outlet	3	ST	05X1-3	
91	10033711	Abdeckrahmen 3-fach, anthrazit Cover frame threefold, anthracite	1	ST	05X1-3	

Pos. Pos.	Art.Nr. Ord.nr.	Benennung Description	M. Q.	ME Unit	BMK EIS	Seite Page
11	10031014	Griffhälfte B22 Taster oben KBAD807 Handle half	2	ST		
13	10031015	Drucktaster Schließer, rot Pushbutton, red	1	ST		
21	10031018	Faltenbalg V14 Bellows V14	1	ST		
30	10031023	Verbundantrieb V14R, komplett Compound drive V14R, complete	1	ST		
31	10031024	Encoder V14 Encoder V14	2	ST		
32	10031020	Kulisse V14 1-4St Gate V14 1-4St	1	ST		

Pos. Pos.	Art.Nr. Ord.nr.	Benennung Description	M. Q.	ME Unit	BMK EIS	Seite Page
10	10030778	Pilzschlagtaster, rot Mushroom head pushbutton, red	1	ST		
11	10034759	Tastkontaktgeber 1ÖS /22 Probe contact maker 1S1OE /22	1	ST		

Pos. Pos.	Art.Nr. Ord.nr.	Benennung Description	M. Q.	ME Unit	BMK EIS	Seite Page
10	10030783	Drucktaste Push button	1	ST		
11	10030784	Tasterkappe T22RRGN Button cap T22RRGN	1	ST		
12	10030773	Bezeichnungsschild unbedr 22mm Name plate blank 22mm	1	ST		
13	10031615	Leuchtkontaktgeber 1S T5,5K 22mm Light contact maker 1S T5.5K 22mm	1	ST		
14	10031683	Leuchtdiode T5,5K 24V grün LED T5.5K 24V green	1	ST		

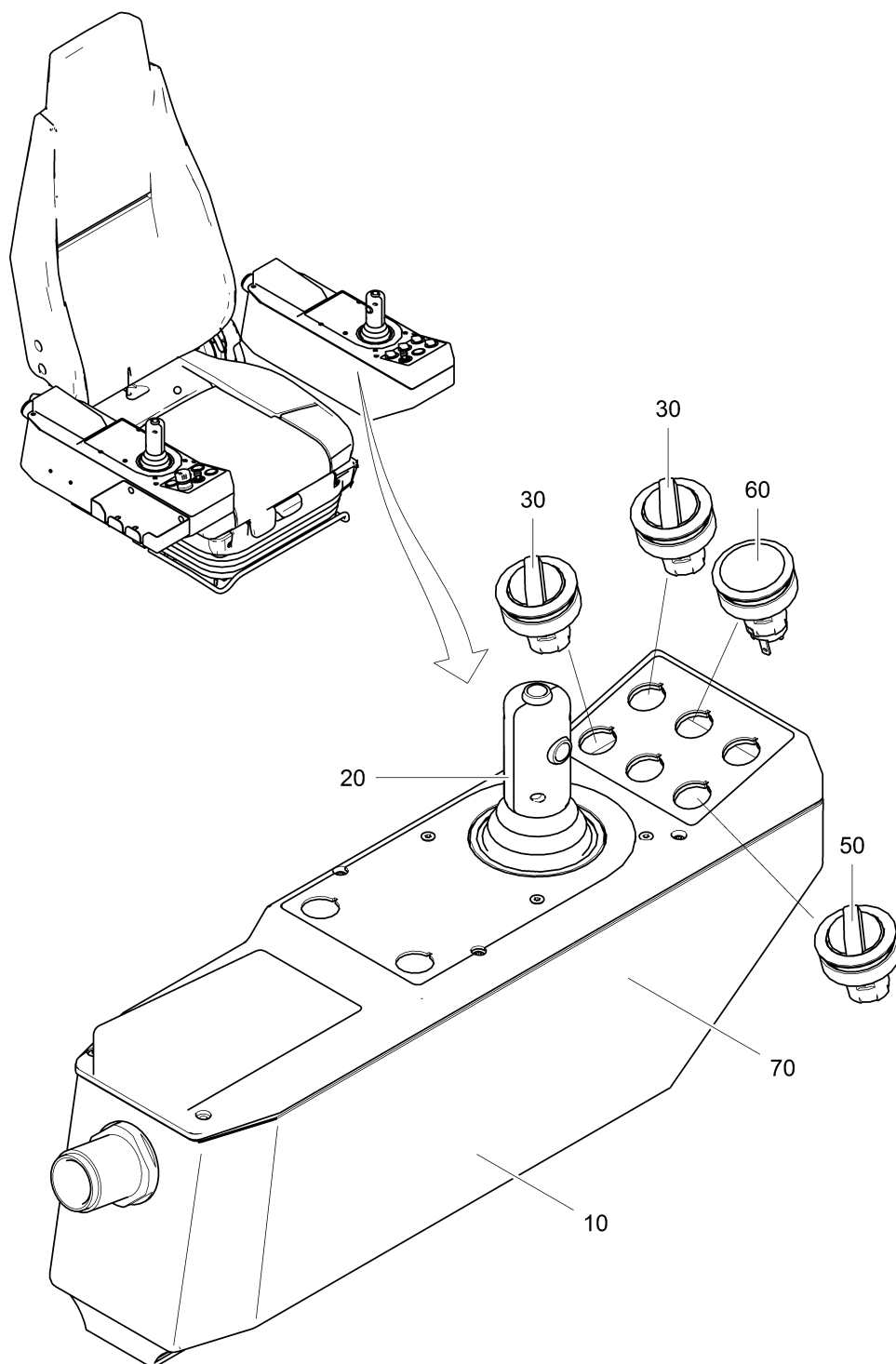
Pos. Pos.	Art.Nr. Ord.nr.	Benennung Description	M. Q.	ME Unit	BMK EIS	Seite Page
10	10030781	Wahltaste, 3 Stellungen Selector button, 3 positions	1	ST		
11	10030782	Tastkontaktgeber 2S Probe contact maker 2S	1	ST		

Pos. Pos.	Art.Nr. Ord.nr.	Benennung Description	M. Q.	ME Unit	BMK EIS	Seite Page
10	10030790	Schlüsseltaste Key button	1	ST		
11	10030787	Modulhalter 3 Elemente Module retainer 3 elements	1	ST		
12	10030788	Tastkontaktgeber 1S Probe contact maker 1S	1	ST		
13	10030789	Tastkontaktgeber 1Ö Probe contact maker 1OE	1	ST		

Pos. Pos.	Art.Nr. Ord.nr.	Benennung Description	M. Q.	ME Unit	BMK EIS	Seite Page
10	10030771	Leuchtvorsatz 22mm Luminaire attachment 22mm	1	ST		
11	10030772	Kalotte 22mm gelb Dome 22mm yellow	1	ST		
12	10030773	Bezeichnungsschild unbedr 22mm Name plate blank 22mm	1	ST		
13	10031613	Lampenfassung 22mm T5,5 BL5 Lamp socket 22mm T5.5 BL5	1	ST		
14	10031682	Leuchtdiode T5,5K 24V gelb LED T5.5K 24V yellow	1	ST		

Pos. Pos.	Art.Nr. Ord.nr.	Benennung Description	M. Q.	ME Unit	BMK EIS	Seite Page
10	10030771	Leuchtvorsatz 22mm Luminaire attachment 22mm	1	ST		
11	10030777	Kalotte rot 22mm K22RRRT Dome red 22mm K22RRRT	1	ST		
12	10030773	Bezeichnungsschild unbedr 22mm Name plate blank 22mm	1	ST		
13	10031613	Lampenfassung 22mm T5,5 BL5 Lamp socket 22mm T5.5 BL5	1	ST		
14	10031681	Leuchtdiode T5,5K 24V rot LED T5.5K 24V red	1	ST		

Pos. Pos.	Art.Nr. Ord.nr.	Benennung Description	M. Q.	ME Unit	BMK EIS	Seite Page
10	10030643	Pult Kabine, links Panel driver's cab, left	1	ST		
20	10030641	Meisterschalter, links Master switch, left	1	ST	6S5/7 S5	250
30	10030994	Wahlschalter, 3 stufig Selector switch, 3 steps	2	ST	03S32	252
50	10030593	Wahlschalter, 3 stufig Selector switch, 3 steps	1	ST	7S9	253
60	10031684	Leuchtdrucktaster 1S weiss, komplett Illuminated pushbutton 1S white, complete	1	ST	7S74/ 7H73	254
70	10031000	Relaiskoppler 24VUC 1W Relay coupler 24VUC 1W	1	ST	7K70	
90	10032878	Leitung 36/0,5 ² Cable 36/0.5 ²	2.8	M	0W51	
91	10020491	Federleiste 4 ² 15p/abgewinkelt Socket connector 4 ² 15p/angled	1	ST	0W51	
92	10020505	Zugentlastungsplatte 769-414 Strain relief plate 769-414	1	ST	0W51	
93	10035583	Gasdruckfeder gas pressure spring	1	ST		



Pos. Pos.	Art.Nr. Ord.nr.	Benennung Description	M. Q.	ME Unit	BMK EIS	Seite Page
10	10030643	Pult Kabine, links Panel driver's cab, left	1	ST		
20	10030641	Meisterschalter, links Master switch, left	1	ST	6S5/7 S5	250
30	10030994	Wahlschalter, 3 stufig Selector switch, 3 steps	2	ST	03S32	252
50	10030593	Wahlschalter, 3 stufig Selector switch, 3 steps	1	ST	7S9	253
60	10031684	Leuchtdrucktaster 1S weiss, komplett Illuminated pushbutton 1S white, complete	1	ST	7S74/ 7H73	254
70	10031000	Relaiskoppler 24VUC 1W Relay coupler 24VUC 1W	1	ST	7K70	
90	10032878	Leitung 36/0,5 ² Cable 36/0.5 ²	2.8	M	0W51	
91	10020491	Federleiste 4 ² 15p/abgewinkelt Socket connector 4 ² 15p/angled	1	ST	0W51	
92	10020505	Zugentlastungsplatte 769-414 Strain relief plate 769-414	1	ST	0W51	
93	10035583	Gasdruckfeder gas pressure spring	1	ST		

Pos. Pos.	Art.Nr. Ord.nr.	Benennung Description	M. Q.	ME Unit	BMK EIS	Seite Page
10	10031013	Ballengriff Taster rechts O+S Ball handle button right O+S	1	ST		
13	10031015	Drucktaster Schließer, rot Pushbutton, red	2	ST		
21	10031018	Faltenbalg V14 Bellows V14	1	ST		
30	10031016	Verbundantrieb, komplett Compound drive, complete	1	ST		
31	10031019	Encoder V14 Encoder V14	2	ST		
32	10031017	Kulisse V14 4-4St Gate V14 4-4St	1	ST		
42	10030994	Wahlschalter, 3 stufig Selector switch, 3 steps	1	ST	03S32	251

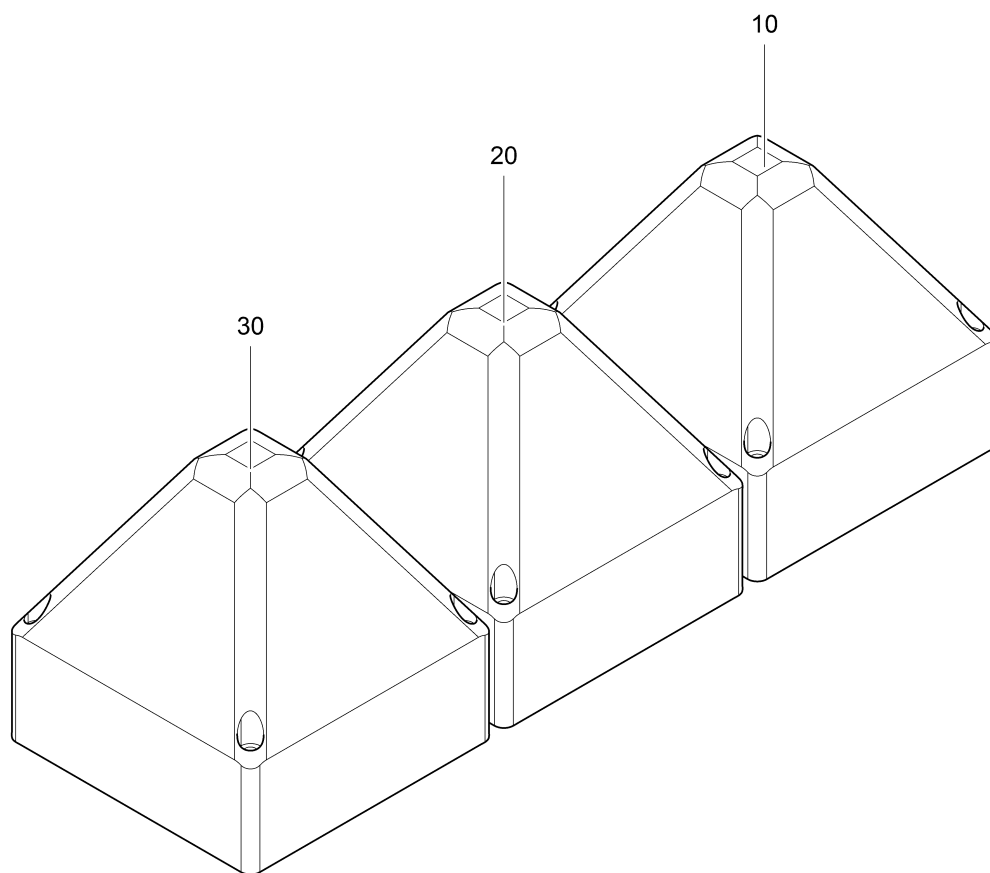
Pos. Pos.	Art.Nr. Ord.nr.	Benennung Description	M. Q.	ME Unit	BMK EIS	Seite Page
10	10030991	Wahltaste, 3 Stellungen Selector button, 3 positions	1	ST		
11	10030989	Tastkontaktgeber 1S1Ö Probe contact maker 1S1OE	1	ST		

Pos. Pos.	Art.Nr. Ord.nr.	Benennung Description	M. Q.	ME Unit	BMK EIS	Seite Page
10	10030991	Wahltaste, 3 Stellungen Selector button, 3 positions	1	ST		
11	10030989	Tastkontaktgeber 1S1Ö Probe contact maker 1S1OE	1	ST		

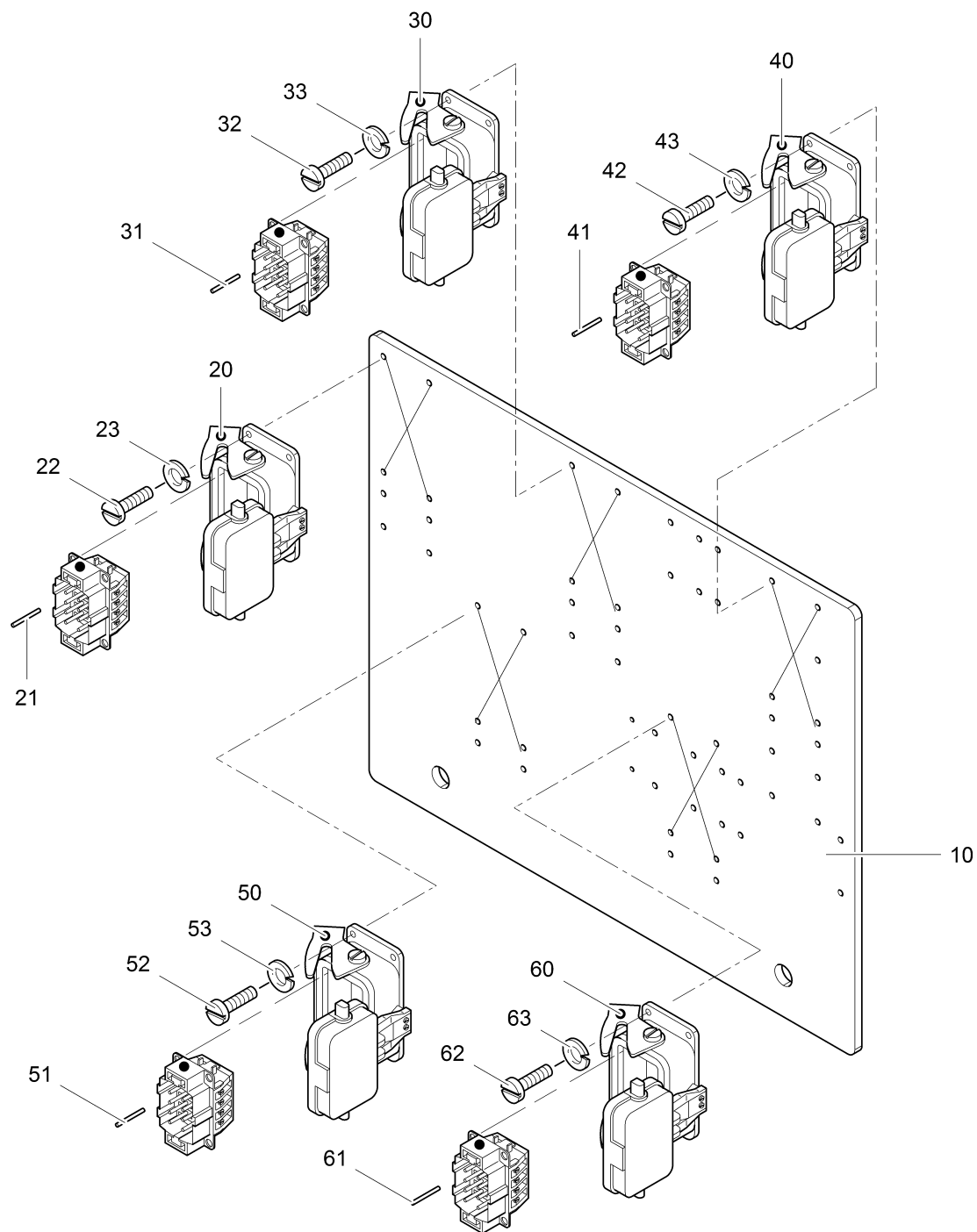
Pos. Pos.	Art.Nr. Ord.nr.	Benennung Description	M. Q.	ME Unit	BMK EIS	Seite Page
10	10030781	Wahltaste, 3 Stellungen Selector button, 3 positions	1	ST		
11	10030989	Tastkontaktgeber 1S1Ö Probe contact maker 1S1OE	1	ST		

Pos. Pos.	Art.Nr. Ord.nr.	Benennung Description	M. Q.	ME Unit	BMK EIS	Seite Page
10	10030783	Drucktaste Push button	1	ST		
11	10030997	Tasterkappe ws Button cap ws	1	ST		
12	10030773	Bezeichnungsschild unbedr 22mm Name plate blank 22mm	1	ST		
13	10031615	Leuchtkontaktgeber 1S T5,5K 22mm Light contact maker 1S T5.5K 22mm	1	ST		
14	10031614	Leuchtdiode T5,5K 24V weiss LED T5.5K 24V white	1	ST		

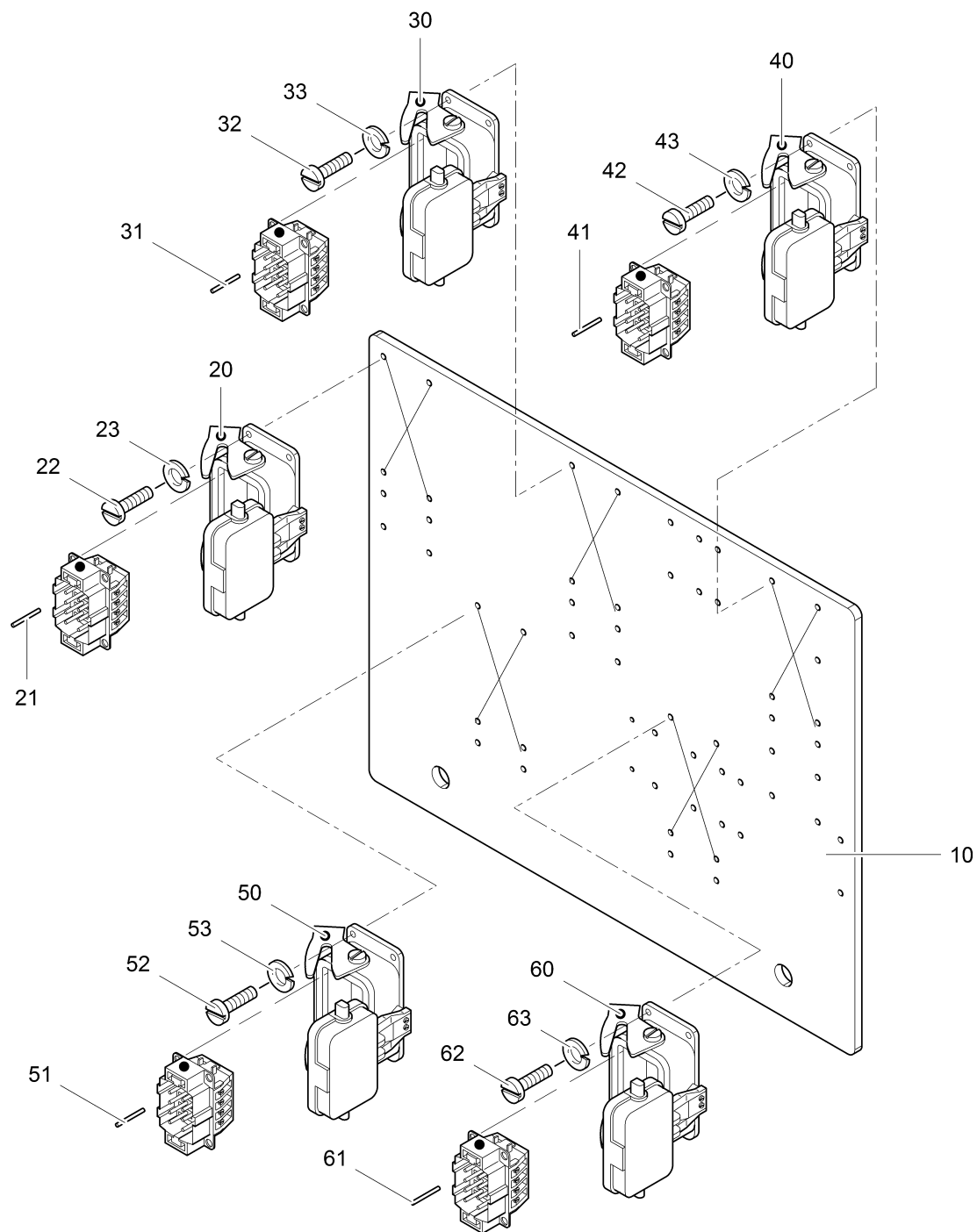
Pos. Pos.	Art.Nr. Ord.nr.	Benennung Description	M. Q.	ME Unit	BMK EIS	Seite Page
10	10035391	Abdeckung LED-Leuchte, rot LED lamp cover, red	1	ST		
20	10035392	Abdeckung LED-Leuchte, gelb LED lamp cover, yellow	1	ST		
30	10035393	Abdeckung LED-Leuchte, grün LED lamp cover, green	1	ST		



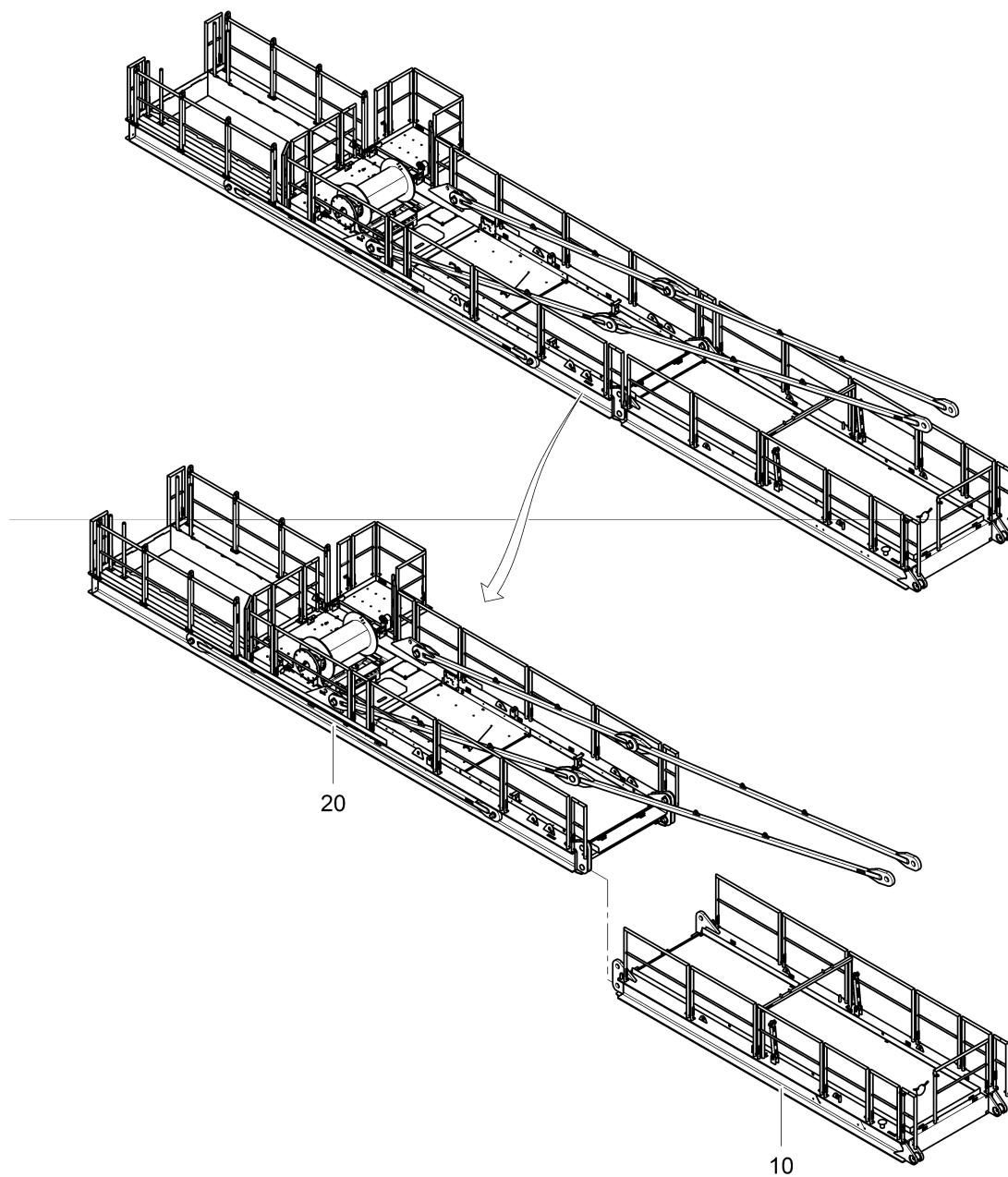
Pos. Pos.	Art.Nr. Ord.nr.	Benennung Description	M. Q.	ME Unit	BMK EIS	Seite Page
10	10035391	Abdeckung LED-Leuchte, rot LED lamp cover, red	1	ST		
20	10035392	Abdeckung LED-Leuchte, gelb LED lamp cover, yellow	1	ST		
30	10035393	Abdeckung LED-Leuchte, grün LED lamp cover, green	1	ST		



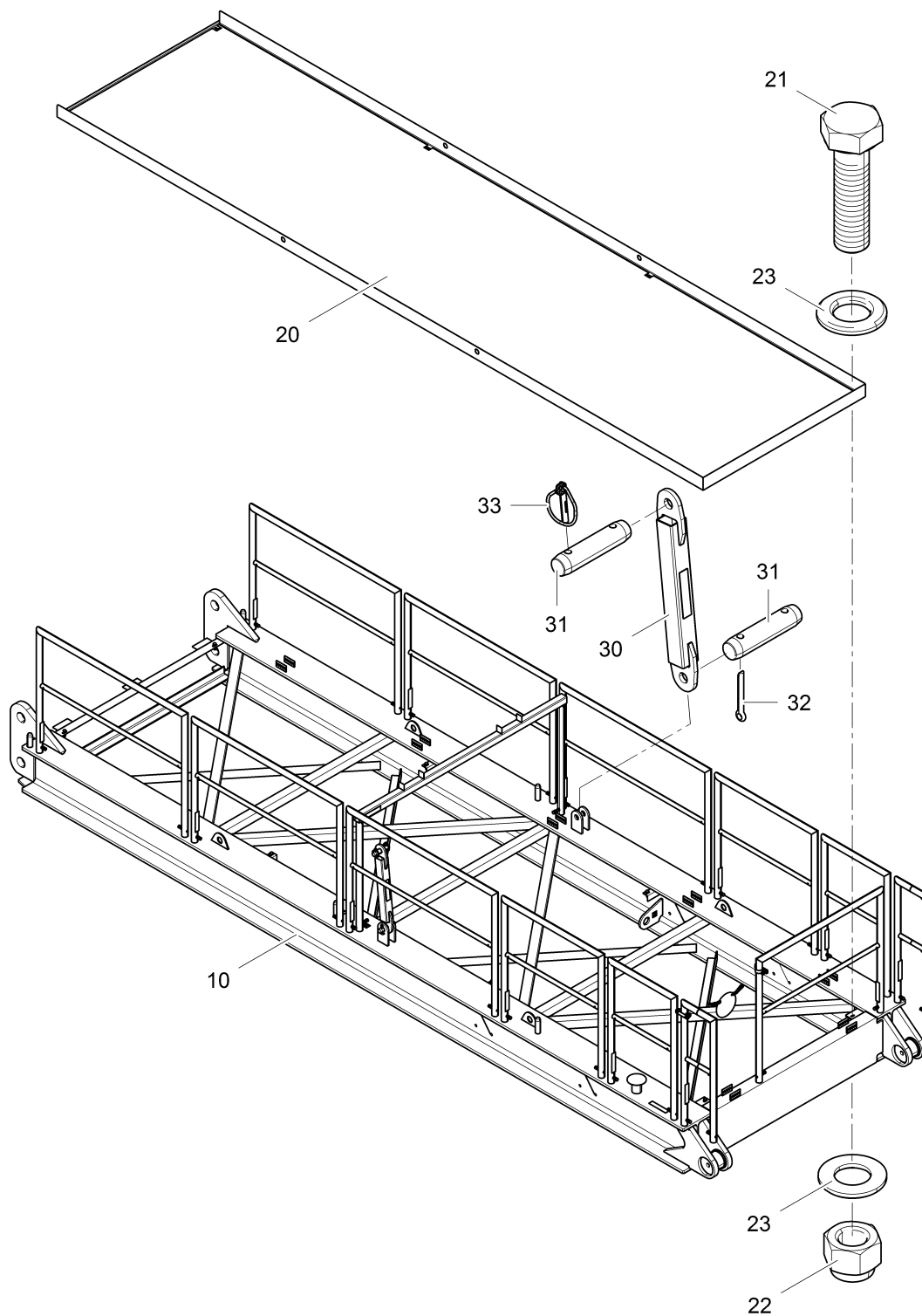
Pos. Pos.	Art.Nr. Ord.nr.	Benennung Description	M. Q.	ME Unit	BMK EIS	Seite Page
10	30047241	Depotblech 5/270/340 Depot plate 5/270/340	1	ST		
20	10023789	Anbaugehäuse Größe 6/16p Mounting enclosure size 6/16p	1	ST	6X91	
21	10023820	Führungsstift Ø4/13,6mm Guide pin	4	ST	6X91	
22	10030319	Schraube ISO4762-M4x12-8.8, ZN Screw ISO4762-M4x12-8.8, ZN	4	ST	6X91	
23	10029593	Federring DIN127-A4, ZN Lock washer DIN127-A4, ZN	4	ST	6X91	
30	10023789	Anbaugehäuse Größe 6/16p Mounting enclosure size 6/16p	1	ST	7X71	
31	10023820	Führungsstift Ø4/13,6mm Guide pin	4	ST	7X71	
32	10030319	Schraube ISO4762-M4x12-8.8, ZN Screw ISO4762-M4x12-8.8, ZN	4	ST	7X71	
33	10029593	Federring DIN127-A4, ZN Lock washer DIN127-A4, ZN	4	ST	7X71	
40	10023789	Anbaugehäuse Größe 6/16p Mounting enclosure size 6/16p	1	ST	7X91	
41	10023820	Führungsstift Ø4/13,6mm Guide pin	4	ST	7X91	
42	10030319	Schraube ISO4762-M4x12-8.8, ZN Screw ISO4762-M4x12-8.8, ZN	4	ST	7X91	
43	10029593	Federring DIN127-A4, ZN Lock washer DIN127-A4, ZN	4	ST	7X91	
50	10023784	Anbaugehäuse Größe 4/10p Mounting enclosure size 4/10p	1	ST	6XU91	
51	10023820	Führungsstift Ø4/13,6mm Guide pin	4	ST	6XU91	
52	10030319	Schraube ISO4762-M4x12-8.8, ZN Screw ISO4762-M4x12-8.8, ZN	4	ST	6XU91	
53	10029593	Federring DIN127-A4, ZN Lock washer DIN127-A4, ZN	4	ST	6XU91	
60	10023779	Anbaugehäuse Größe 3/6p Mounting enclosure size 3/6p	1	ST	07X092	
61	10023820	Führungsstift Ø4/13,6mm Guide pin	4	ST	07X092	
62	10030319	Schraube ISO4762-M4x12-8.8, ZN Screw ISO4762-M4x12-8.8, ZN	4	ST	07X092	



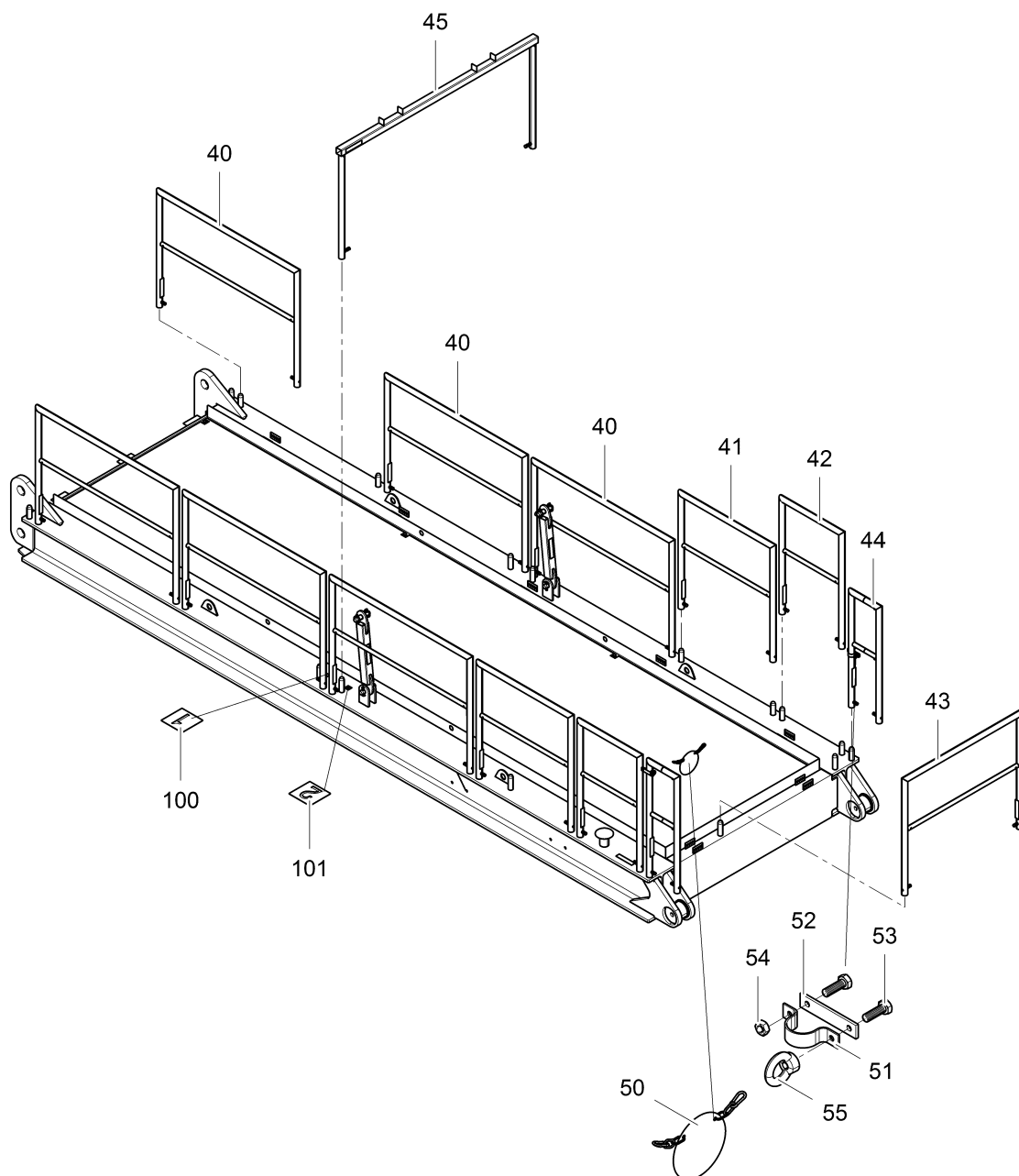
Pos. Pos.	Art.Nr. Ord.nr.	Benennung Description	M. Q.	ME Unit	BMK EIS	Seite Page
63	10029593	Federring DIN127-A4, ZN Lock washer DIN127-A4, ZN	4	ST	07X092	



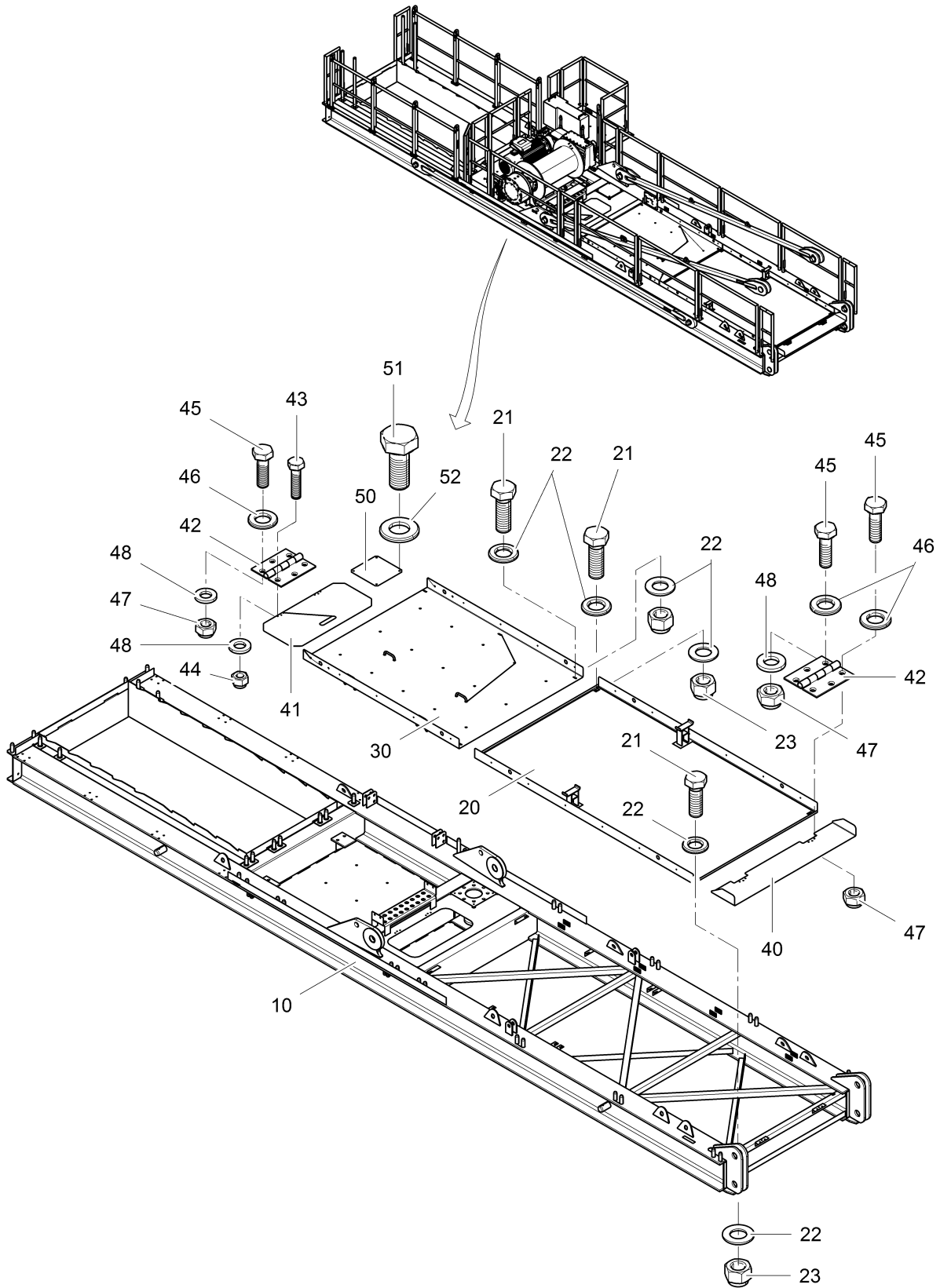
Pos. Pos.	Art.Nr. Ord.nr.	Benennung Description	M. Q.	ME Unit	BMK EIS	Seite Page
10	30057127	Gegenausleger 1, komplett Counterjib 1, complete	1	ST		264
20	30057125	Gegenausleger 2, komplett Counterjib 2, complete	1	ST		268
50	30047544	Windmesser mit Rohr 0,8m+Leitung 28,5m				



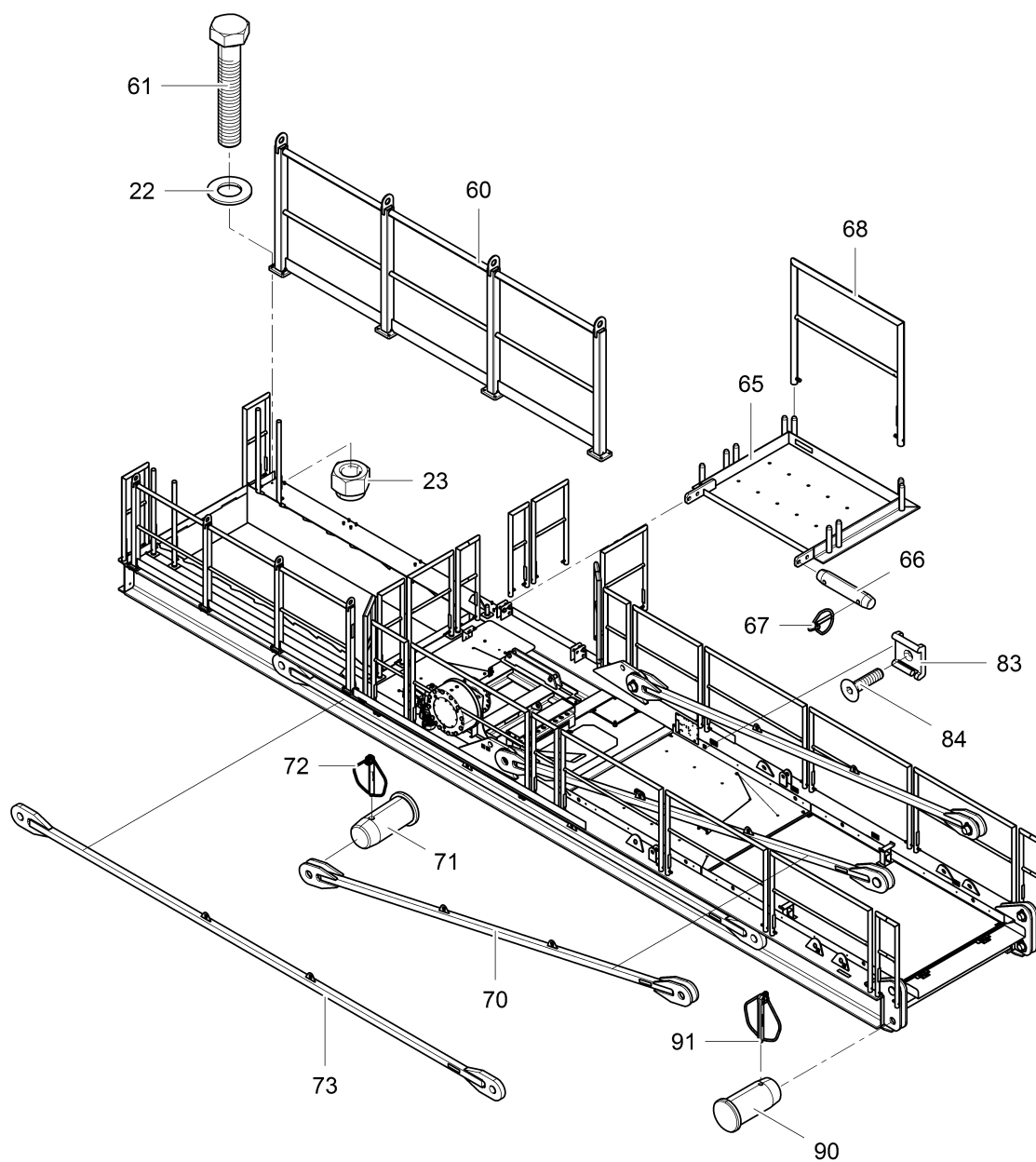
Pos. Pos.	Art.Nr. Ord.nr.	Benennung Description	M. Q.	ME Unit	BMK EIS	Seite Page
10	30057128	Gegenausleger 1 Counterjib 1	1	ST		
20	30053759	Laufsteg Gegenausleger 1 Walkway counterjib 1	1	ST		
21	10002114	Schraube ISO4017-M12x45-8.8, ZN Screw ISO4017-M12x45-8.8, ZN	8	ST		
22	10033398	Mutter ISO 7040-M12-8, ZN Nut ISO 7040-M12-8, ZN	8	ST		
23	10005322	Scheibe ISO7090-12-200HV, ZN Washer ISO7090-12-200HV, ZN	16	ST		
30	30052584	Transportstütze Transport support	2	ST		
31	10031068	Bolzen Ø35x150 Bolt, Ø35 x 150	4	ST		
32	10006071	Splint ISO1234-10x71, ZN Cotter pin ISO1234-10x71, ZN	4	ST		
33	10025059	Klappstecker 10x55 Locking pin 10x55	4	ST		



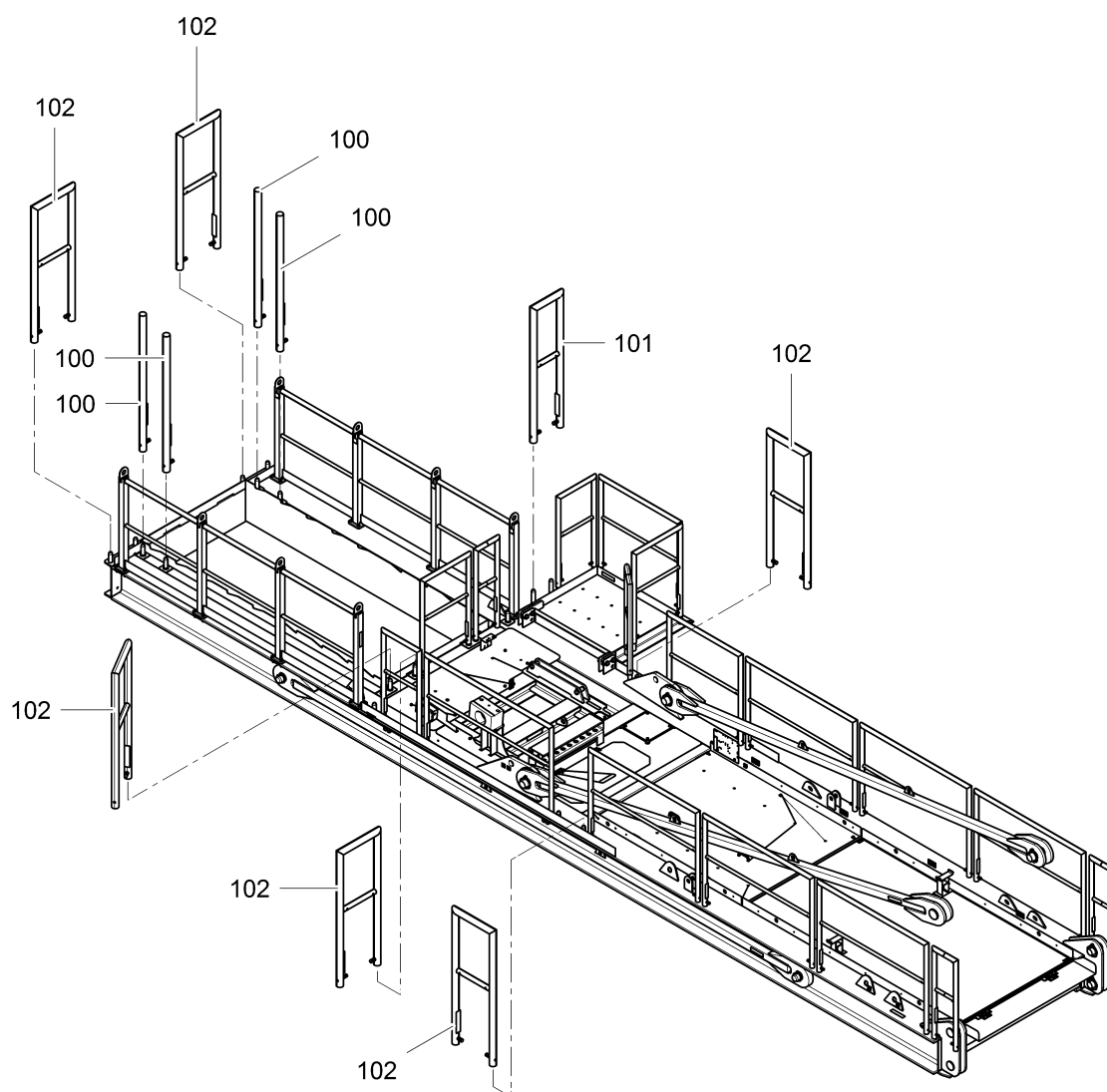
Pos. Pos.	Art.Nr. Ord.nr.	Benennung Description	M. Q.	ME Unit	BMK EIS	Seite Page
40	30055133	Normgeländer 1500 Standard railing 1500	6	ST		
41	30055132	Normgeländer 1000 Standard railing 1000	2	ST		
42	30055188	Normgeländer 650 Standard railing 650	2	ST		
43	30055203	Normgeländer 1250 Standard railing 1250	1	ST		
44	30057576	Normgeländer 300-470 Standard railing 300-470	2	ST		
45	30053814	Ablagebock Gegenausleger-Abspannung Support for counterjib brace rod	1	ST		
50	30045655	Schild Zutritt für Unbefugte verboten Sign Unauthorized access prohibited	1	ST		
51	10033975	Rohrschelle_46-49mm49_ZN_DIN1597 Pipe clamp	2	ST		
52	30057873	Klemmblech 5/25/120 Clamping plate 5/25/120	2	ST		
53	10029918	Schraube ISO4017-M8x25-8.8, ZN Screw ISO4017-M8x25-8.8, ZN	4	ST		
54	10001216	Mutter ISO4032-M8-8, ZN Nut ISO4032-M8-8, ZN	2	ST		
55	10005284	Ringmutter M8 Ring nut M8	2	ST		
100	10031597	Kennzeichnungsschild '1' Identification sign '1'	1	ST		
101	10031598	Kennzeichnungsschild '2' Identification sign '2'	3	ST		



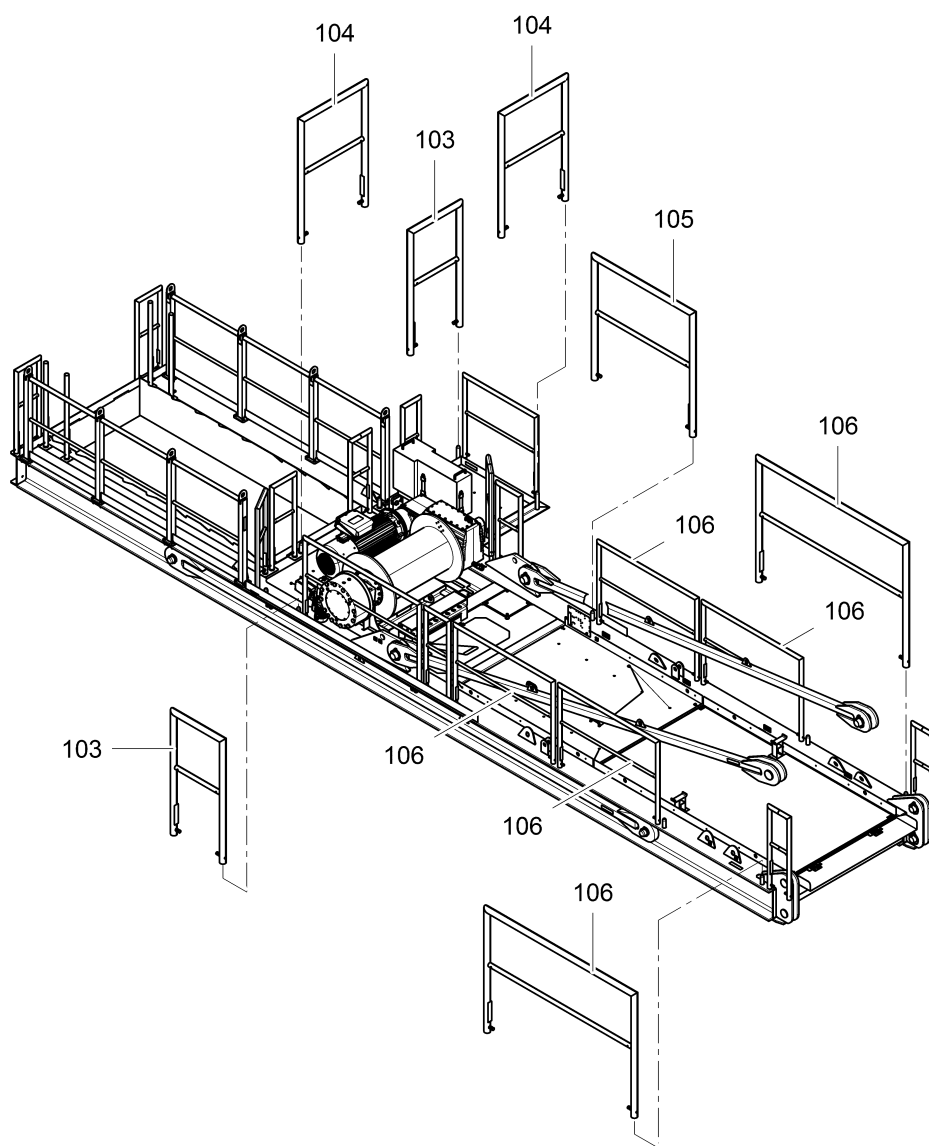
Pos. Pos.	Art.Nr. Ord.nr.	Benennung Description	M. Q.	ME Unit	BMK EIS	Seite Page
10	30057126	Gegenausleger 2 Counterjib 2	1	ST		
20	30057859	Laufsteg Gegenausleger 2 Walkway counterjib 2	1	ST		
21	10002112	Schraube ISO4017-M12x35-8.8, ZN Screw ISO4017-M12x35-8.8, ZN	10	ST		
22	10005322	Scheibe ISO7090-12-200HV, ZN Washer ISO7090-12-200HV, ZN	52	ST		
23	10033398	Mutter ISO 7040-M12-8, ZN Nut ISO 7040-M12-8, ZN	42	ST		
30	30057208	Laufsteg Gegenausleger 2, komplett Walkway counterjib 2, complete	1	ST		278
40	30053392	Abdeckklappe Cover	1	ST		
41	10031482	Klappe Gegenausleger Door counterjib	1	ST		
42	10030454	Scharnier Typ 132_42_10 Hinge	4	ST		
43	10002031	Schraube ISO4017-M5x20-8.8, ZN Screw ISO4017-M5x20-8.8, ZN	6	ST		
44	10030755	Mutter ISO7040-M5-8, ZN Nut ISO7040-M5-8, ZN	7	ST		
45	10002039	Schraube ISO4017-M6x20-8.8, ZN Screw ISO4017-M6x20-8.8, ZN	18	ST		
46	10001536	Scheibe_ISO7090_8-200HV_ZN Washer	18	ST		
47	10014347	Mutter ISO7040-M6-8, ZN Nut ISO7040-M6-8, ZN	18	ST		
48	10001535	Scheibe ISO7090_6-200HV_ZN Washer	18	ST		
50	10031601	Abdeckung Ausbauranloch Cover auxiliary crane opening	1	ST		
51	10002097	Schraube ISO4017-M10x25-8.8, ZN Screw ISO4017-M10x25-8.8, ZN	20	ST		
52	10001537	Scheibe_ISO7090_10-200HV_ZN Washer	16	ST		



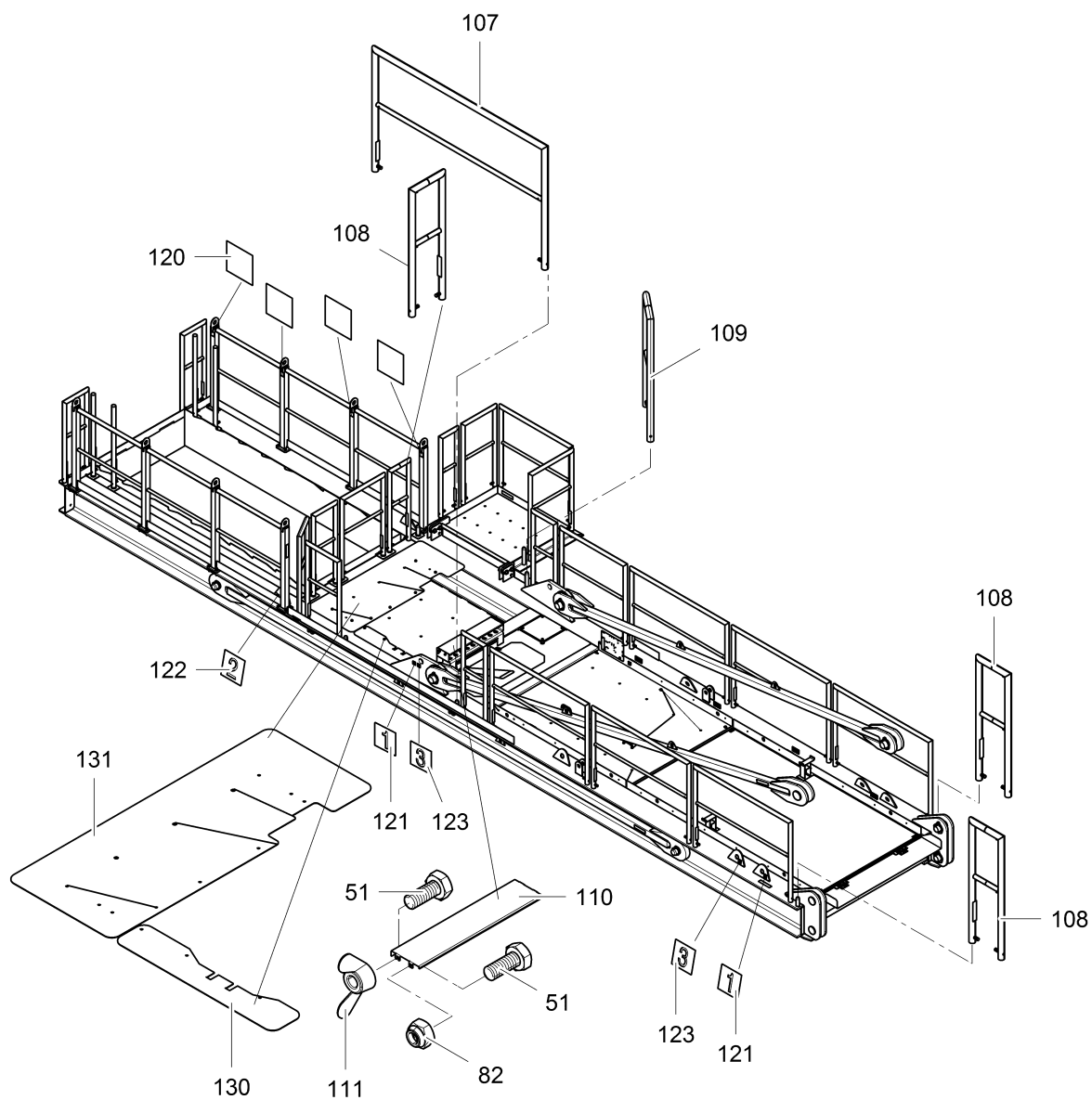
Pos. Pos.	Art.Nr. Ord.nr.	Benennung Description	M. Q.	ME Unit	BMK EIS	Seite Page
22	10005322	Scheibe ISO7090-12-200HV, ZN Washer ISO7090-12-200HV, ZN	52	ST		
23	10033398	Mutter ISO 7040-M12-8, ZN Nut ISO 7040-M12-8, ZN	42	ST		
60	30057862	PSA-Geländer PPE railing	2	ST		
61	10024061	Schraube ISO4017-M12x70-8.8, ZN Screw ISO4017-M12x70-8.8, ZN	32	ST		
65	30057147	Klapppodest Folding platform	1	ST		
66	10031483	Bolzen Ø25x130 Bolt, Ø25 x 130	4	ST		
67	10029909	Klappstecker 6/42 Linch pin	8	ST		
68	30056525	Normgeländer 1100 Standard railing 1100	1	ST		
70	30057458	Abspannstab 2 L=5770 Brace rod 2 L=5770	2	ST		
71	10030524	Bundbolzen Ø110/90x215, CN Collar bolt Ø110/90x215, CN	4	ST		
72	10024058	Klappstecker 17x125 Locking pin 17x125	8	ST		
73	30057304	Abspannstab 2 L=7230 Brace rod 2 L=7230	2	ST		
83	10030618	Kletthalter 6-35 Hook-and-loop fastener 6-35	1	ST		
84	10022993	Schraube ISO10642 M5x20-8.8, ZN Screw ISO10642 M5x20-8.8, ZN	1	ST		
90	10030508	Bundbolzen Ø95/80x180 Collar bolts, Ø95/ 80 x 180	4	ST		
91	10024804	Klappstecker 10/100 Linch pin	4	ST		



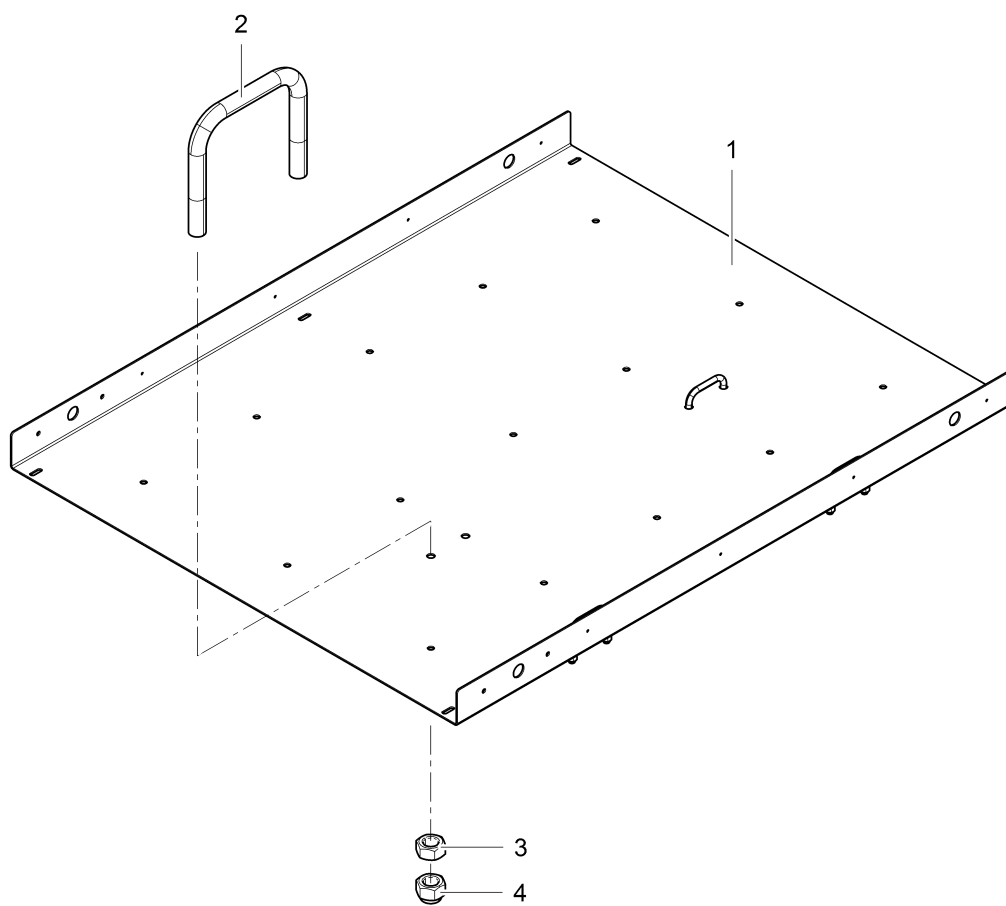
Pos. Pos.	Art.Nr. Ord.nr.	Benennung Description	M. Q.	ME Unit	BMK EIS	Seite Page
100	30055213	Normpfosten Standard posts	4	ST		
101	30055194	Normgeländer 250 Standard railing 250	1	ST		
102	30055176	Normgeländer 350 Standard railing 350	6	ST		



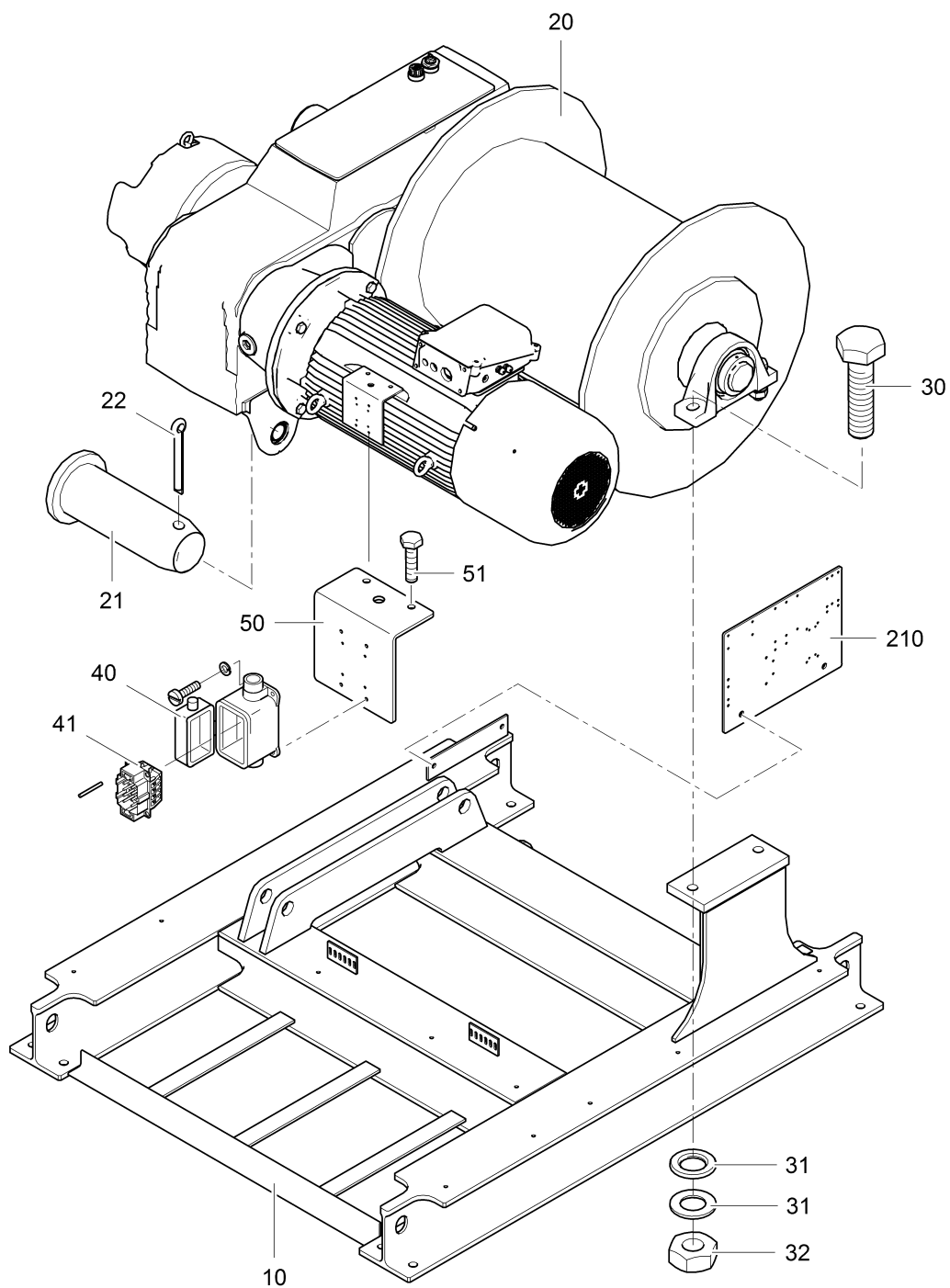
Pos. Pos.	Art.Nr. Ord.nr.	Benennung Description	M. Q.	ME Unit	BMK EIS	Seite Page
103	30055131	Normgeländer 500 Standard railing 500	2	ST		
104	30055188	Normgeländer 650 Standard railing 650	2	ST		
105	30055132	Normgeländer 1000 Standard railing 1000	1	ST		
106	30055133	Normgeländer 1500 Standard railing 1500	6	ST		



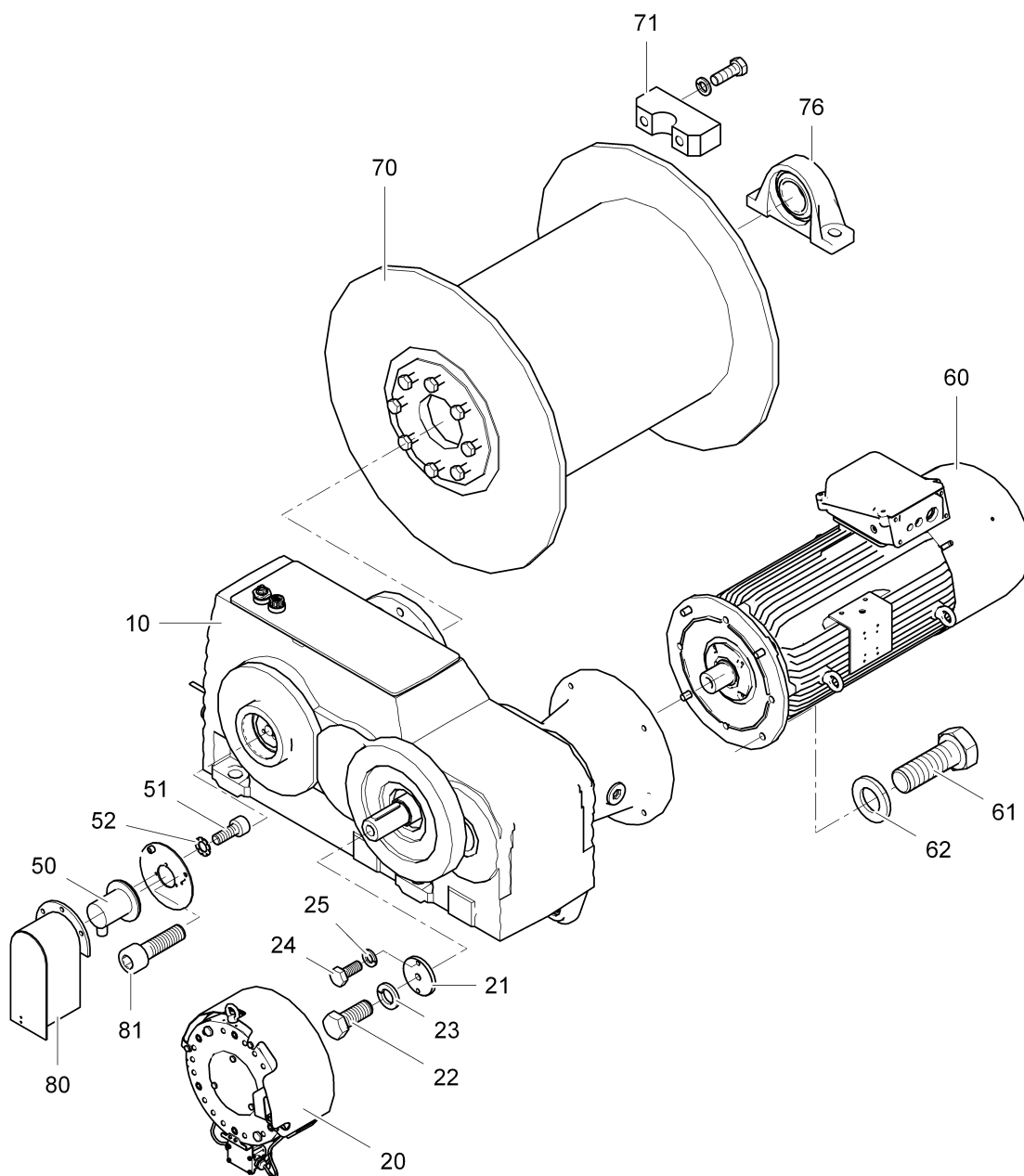
Pos. Pos.	Art.Nr. Ord.nr.	Benennung Description	M. Q.	ME Unit	BMK EIS	Seite Page
51	10002097	Schraube ISO4017-M10x25-8.8, ZN Screw ISO4017-M10x25-8.8, ZN	20	ST		
107	30056861	Normgeländer 1750 Standard railing 1750	1	ST		
108	30057576	Normgeländer 300-470 Standard railing 300-470	3	ST		
109	30057874	Sondergeländer 300-470 Special railing 300-470	1	ST		
110	30057872	Klappe Steckachsendepot 3x227x1003 Door depot 3x227x1003	1	ST		
111	10034533	Flügelmutter M10 DIN 315, ZN Wing nut M10 DIN 315, ZN	2	ST		
120	10031582	Schild PSA Anhängepunkt Sign PPE suspension point	8	ST		
121	10031597	Kennzeichnungsschild '1' Identification sign '1'	4	ST		
122	10031598	Kennzeichnungsschild '2' Identification sign '2'	2	ST		
123	10031637	Kennzeichnungsschild '3' Label '3'	4	ST		
130	10031599	Abdeckblech 2 Covering plate 2	1	ST		
131	10031495	Abdeckblech 1 Covering plate 1	1	ST		



Pos. Pos.	Art.Nr. Ord.nr.	Benennung Description	M. Q.	ME Unit	BMK EIS	Seite Page
1	10034120	Tränenblech 4/6 1891x2100 Bulb plate 4/6 1891x2100	1	ST		
2	30057209	Spanngriff Clamping handle	4	ST		
3	10001219	Mutter ISO4032-M16-8, ZN Nut ISO4032-M16-8, ZN	8	ST		
4	10013478	Sechskantmutter ISO7040 M16-8 ZN Nut	8	ST		



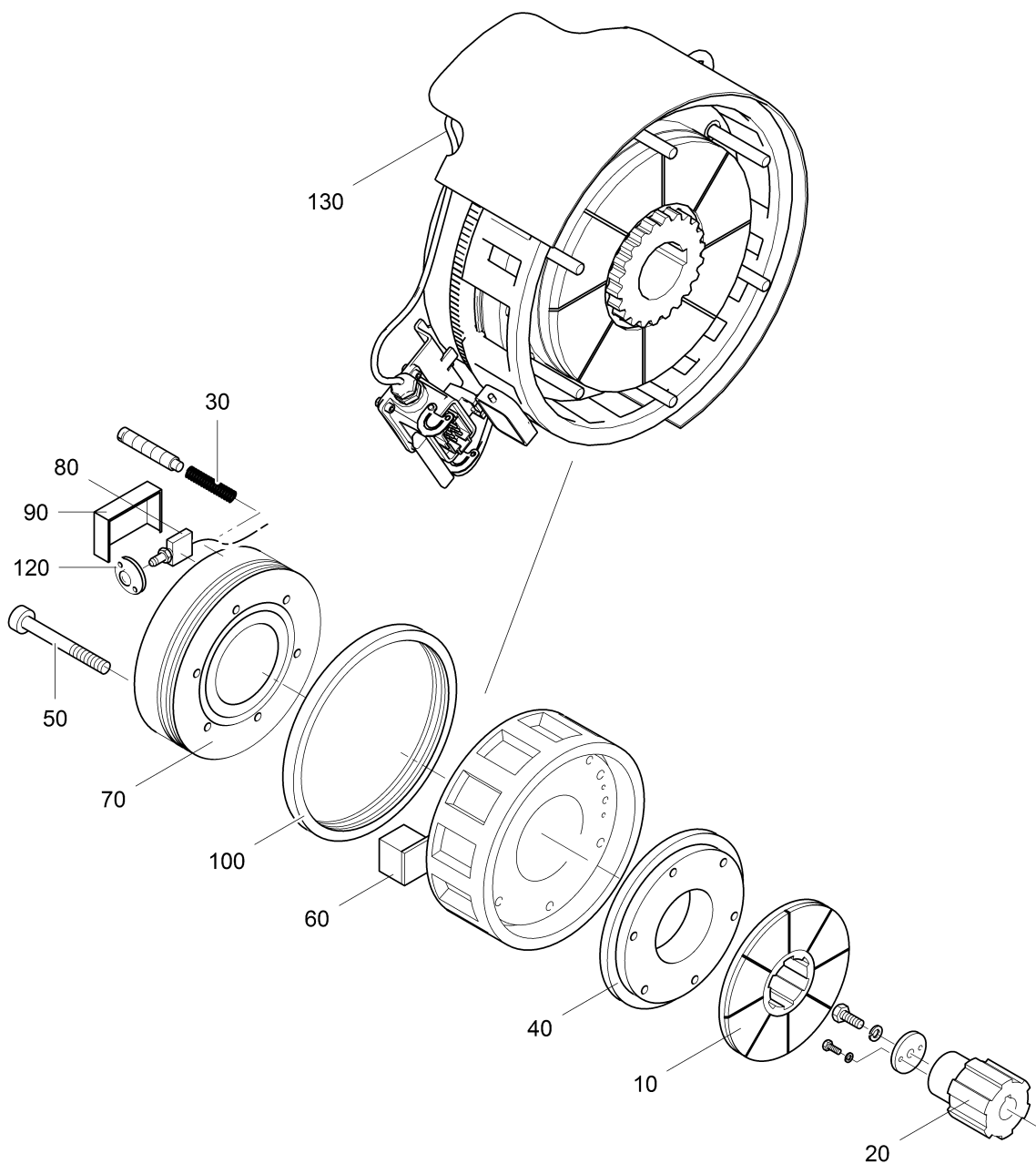
Pos. Pos.	Art.Nr. Ord.nr.	Benennung Description	M. Q.	ME Unit	BMK EIS	Seite Page
10	10031175	Hubwindenrahmen Hw845 Hoist winch frame Hw845	1	ST		
20	30053650	Hubwinde Hw845FU Hoist winch Hw845FU	1	ST		282
21	30029062	Bolzen Ø55/40x125, CN Bolt Ø55/40x125, CN	2	ST		
22	10006069	Splint ISO1234- 8x63, ZN Cotter pin ISO1234-8x63, ZN	2	ST		
30	10023957	Schraube ISO4014-M24x90-10.9, TZN Screw ISO4014-M24x90-10.9, TZN	2	ST		
31	10001540	Scheibe ISO7090-24-300HV, TZN Washer ISO7090-24-300HV, TZN	4	ST		
32	10020486	Mutter ISO4032-M24-10, TZN Nut ISO4032-M24-10, TZN	2	ST		
40	10023785	Sockelgehäuse Größe 4/10p Socket housing size 4/10p	1	ST	1XU90	
41	10023788	Stifteinsatz 10X16A HDC HE 10MT Pin insert	1	ST	1XU90	
44	10021724	Blindstopfen M25/1,5 Filler-plug M25/1.5	1	ST	1XU90	
50	30044760	Steckerblech 4/100/200 Plug plate 4/100/200	1	ST	1XU90	
51	10002050	Schraube ISO4017-M8x16-8.8, ZN Screw ISO4017-M8x16-8.8, ZN	2	ST	1XU90	
100	30047774	Leitung 7/1,5 ² /3m Cable 7/1.5 ² /3m	1	ST	1W71	
110	30053597	Leitung 10x0,5 ² /21m Cable 10x0.5 ² /21m	1	ST	1WU60	
120	30053598	Leitung 10x0,5 ² /24m Cable 10x0.5 ² /24m	1	ST	1WU90	
130	30053978	Leitung Cable	1	ST	1W9	
160	30053760	Leitung 12G1,5 ² /24,5m Cable 12G1.5 ² /24.5m	1	ST	1W90	
210	30047429	Steckerdepot, komplett Plug depot, complete	1	ST		



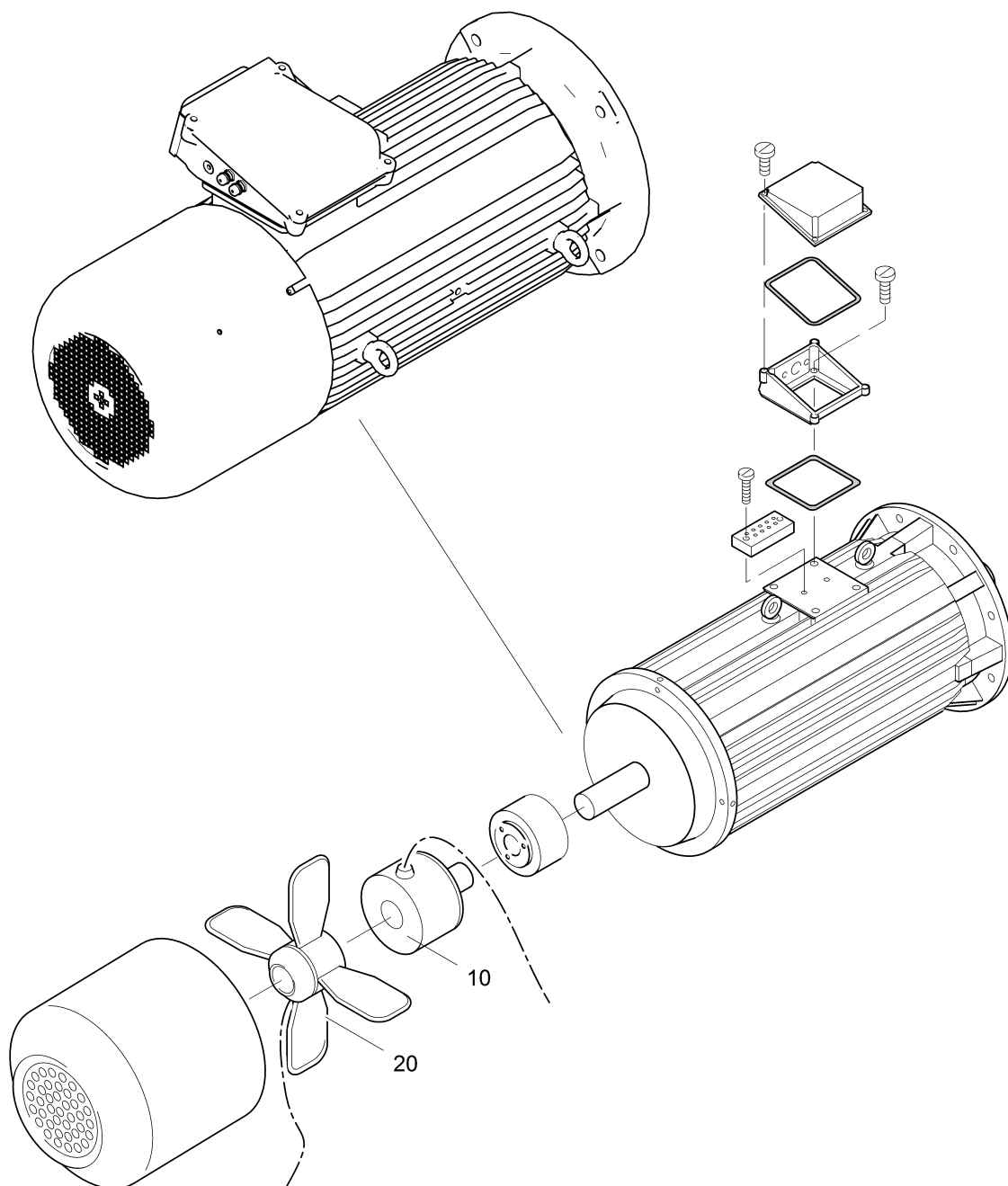
Pos. Pos.	Art.Nr. Ord.nr.	Benennung Description	M. Q.	ME Unit	BMK EIS	Seite Page
10	10030289	Getriebe X3FS150; I=48,47 Transmission X3FS150; I=48.47	1	ST		284
20	30043968	Bremse Größe 11/1000Nm Brake size 11/1000Nm	1	ST		285
21	30027061	Sicherungsscheibe Ø100x10 Lock washer Ø100x10	1	ST		
22	10002015	Schraube ISO4017-M16x40-8.8, ZN Screw ISO4017-M16x40-8.8, ZN	1	ST		
23	10005310	Federring DIN127-A16, FeSt, ZN Lock washer DIN127-A16, FeSt, ZN	1	ST		
24	10002097	Schraube ISO4017-M10x25-8.8, ZN Screw ISO4017-M10x25-8.8, ZN	2	ST		
25	10002971	Federring DIN127-A10, ZN Lock washer DIN127-A10, ZN	2	ST		
50	10024045	Absolut-Encoder CEV65M4096/4096SSI Absolute encoder CEV65M4096/4096SSI	1	ST		
51	10004996	Schraube ISO4762-M6x16-8.8, ZN Screw ISO4762-M6x16-8.8, ZN	3	ST		
52	10002967	Zahnscheibe DIN6797-A6.4, ZN Toothed disk DIN6797-A6.4, ZN	3	ST		
60	10030963	Motor 45 kW Motor 45 kW	1	ST		288
61	10002134	Schraube ISO4017-M16x45-8.8, ZN Screw ISO4017-M16x45-8.8, ZN	4	ST		
62	10005340	Scheibe EN14399-6_16-HV, TZN Washer EN14399-6_16-HV, TZN	4	ST		
70	10009805	Seiltrommel 540 mit Flansch Rope drum 540 with flange	1	ST		
71	10009090	Klemmbacke 16 Clamping jaw 16	3	ST		
76	10005673	Stehlager RASE 80 Pedestal bearing RASE 80	1	ST		
80	30051258	Schutzbügel Geber Guard bracket sensor	1	ST		290
81	10029577	Schraube ISO4762-M10x35-8.8 Screw ISO4762-M10x35-8.8	3	ST		

Pos. Pos.	Art.Nr. Ord.nr.	Benennung Description	M. Q.	ME Unit	BMK EIS	Seite Page
10	10024520	Schraube EN14399M20x60-10.9, HV Screw EN14399M20x60-10.9, HV	8	ST		
20	30052974	Adapterflansch Adapter flange	1	ST		

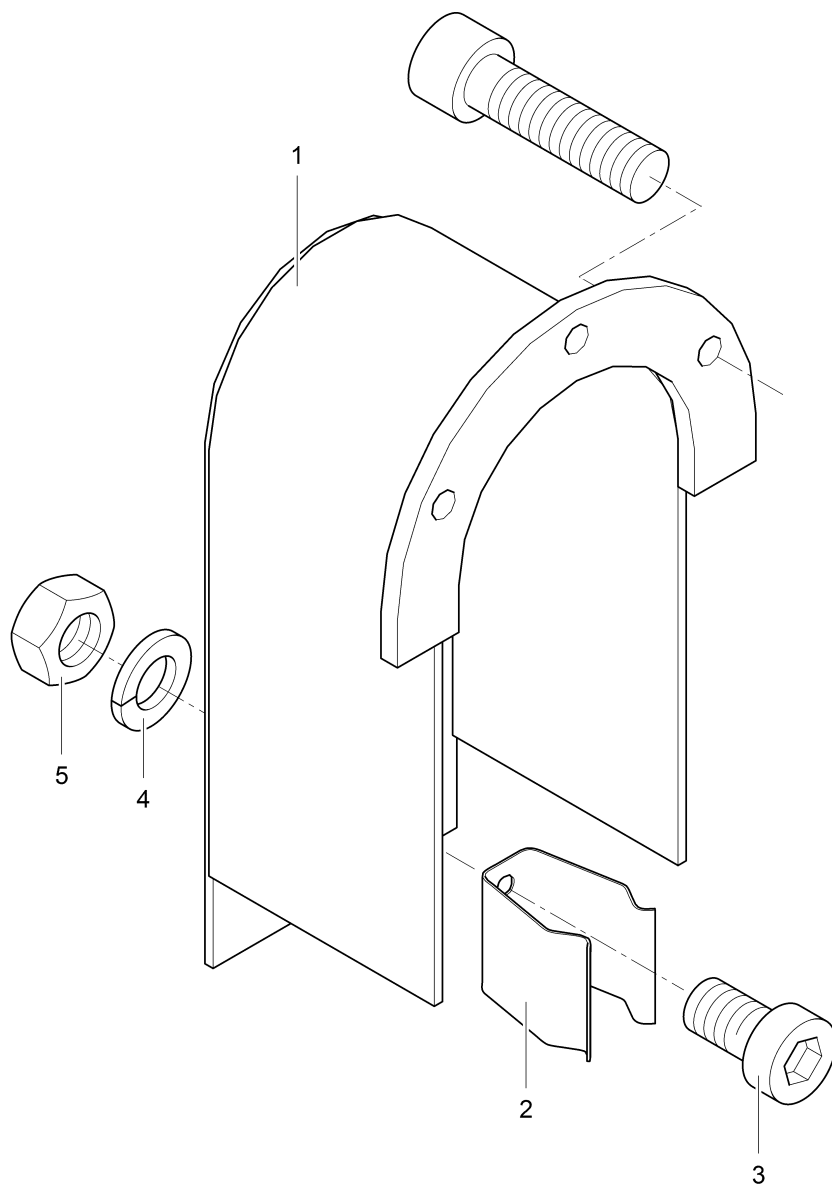
Pos. Pos.	Art.Nr. Ord.nr.	Benennung Description	M. Q.	ME Unit	BMK EIS	Seite Page
10	10007274	Bremsrotor Größe 11 Brake rotor size 11	1	ST		
20	10010107	Nabe Größe 11 Hub size 11	1	ST		
30	10024007	Druckfeder FB11 Compression spring FB11	16	ST		
40	10024008	Ankerscheibe Größe 11 Anchor plate size 11	1	ST		
50	10010108	Schraube ISO4762-M12x150-8.8, ZN Screw ISO4762-M12x150-8.8, ZN	6	ST		
60	10010110	Klemmenkasten 863 Terminal box 863	1	ST		
70	10030574	Magnetteil Größe 11 Magnet part size 11	1	ST		
80	10010109	Mikroschalter MP210 Micro switch MP210	1	ST		
90	10014232	Schutzkasten Mayr E006 Protective box Mayr E006	1	ST		
100	10008912	Gewinding Roba-stop Threaded ring Roba-stop	1	ST		
110	30052393	Montagehülse Mayr-Bremse Größe 11 Assembly sleeve Mayr brake size 11	1	ST		
120	10023550	Einstellscheibe 8634121SO Größe 11 Adjustment disk 8634121SO Größe 11	1	ST		
130	20020630	Sicherungsbügel 4922822 Retaining strap 4922822	1	ST		



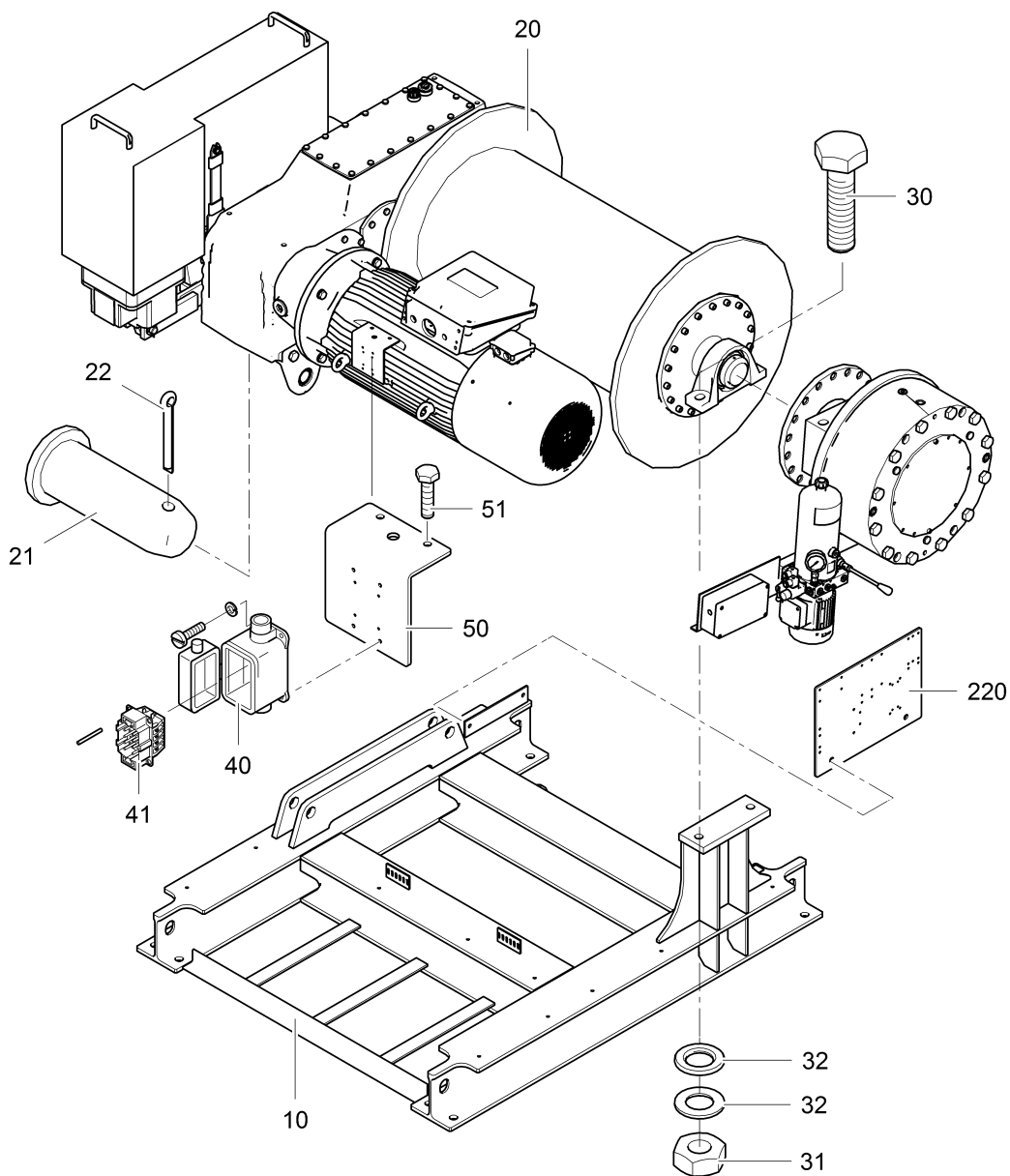
Pos. Pos.	Art.Nr. Ord.nr.	Benennung Description	M. Q.	ME Unit	BMK EIS	Seite Page
10	10007274	Bremsrotor Größe 11 Brake rotor size 11	1	ST		
20	10010107	Nabe Größe 11 Hub size 11	1	ST		
30	10024007	Druckfeder FB11 Compression spring FB11	16	ST		
40	10024008	Ankerscheibe Größe 11 Anchor plate size 11	1	ST		
50	10010108	Schraube ISO4762-M12x150-8.8, ZN Screw ISO4762-M12x150-8.8, ZN	6	ST		
60	10010110	Klemmenkasten 863 Terminal box 863	1	ST		
70	10030574	Magnetteil Größe 11 Magnet part size 11	1	ST		
80	10010109	Mikroschalter MP210 Micro switch MP210	1	ST		
90	10014232	Schutzkasten Mayr E006 Protective box Mayr E006	1	ST		
100	10008912	Gewinding Roba-stop Threaded ring Roba-stop	1	ST		
110	30052393	Montagehülse Mayr-Bremse Größe 11 Assembly sleeve Mayr brake size 11	1	ST		
120	10023550	Einstellscheibe 8634121SO Größe 11 Adjustment disk 8634121SO Größe 11	1	ST		
130	20020630	Sicherungsbügel 4922822 Retaining strap 4922822	1	ST		



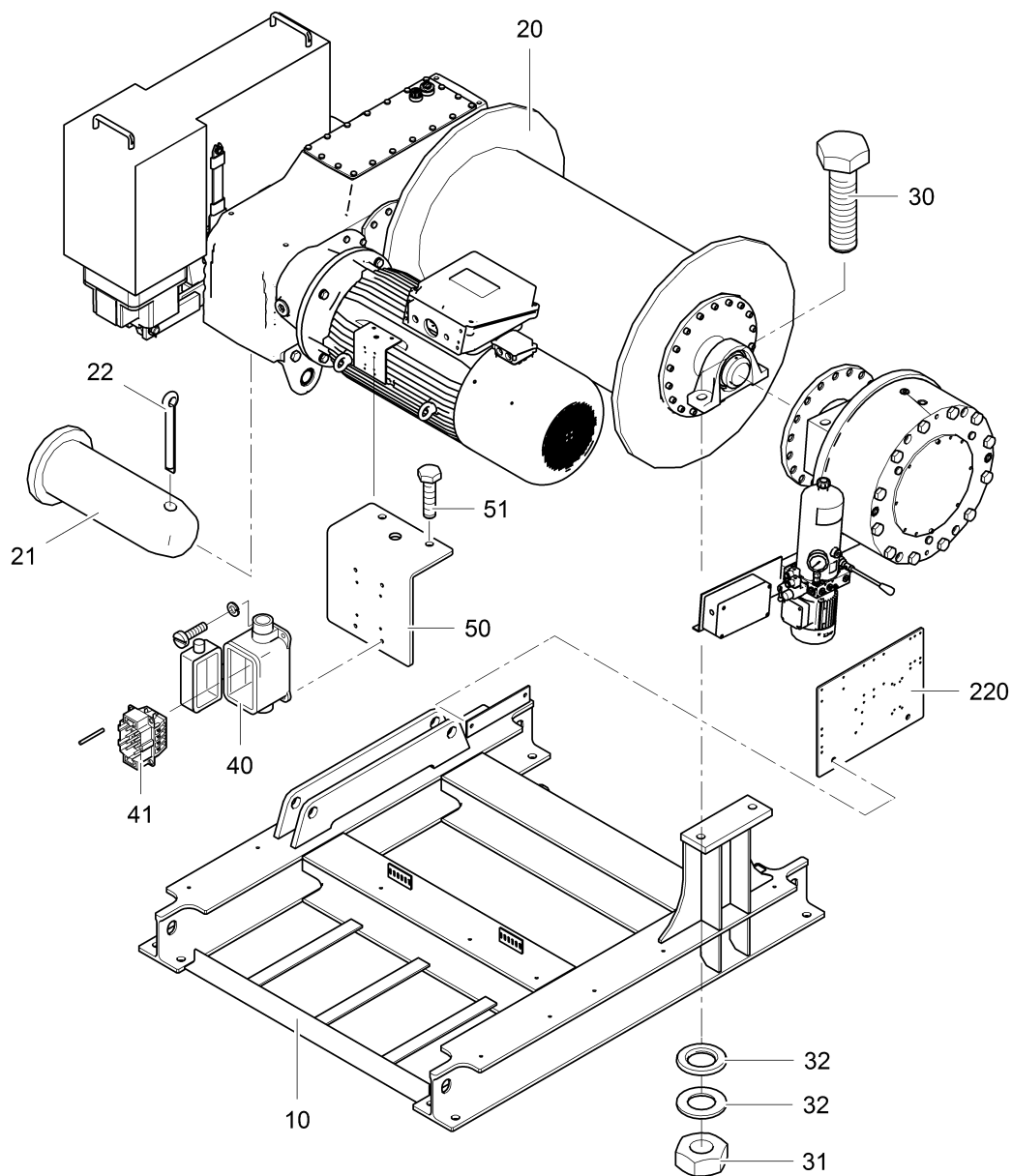
Pos. Pos.	Art.Nr. Ord.nr.	Benennung Description	M. Q.	ME Unit	BMK EIS	Seite Page
10	10009155	Inkrementalgeber ROD436 1024 01 Incremental encoder ROD436 1024 01	1	ST	1U90	
20	10030859	Lüfter mit Leitung 0,18kW A2D300-AD02-01 Fan with cable 0.18kW A2D300-AD02-01	1	ST		



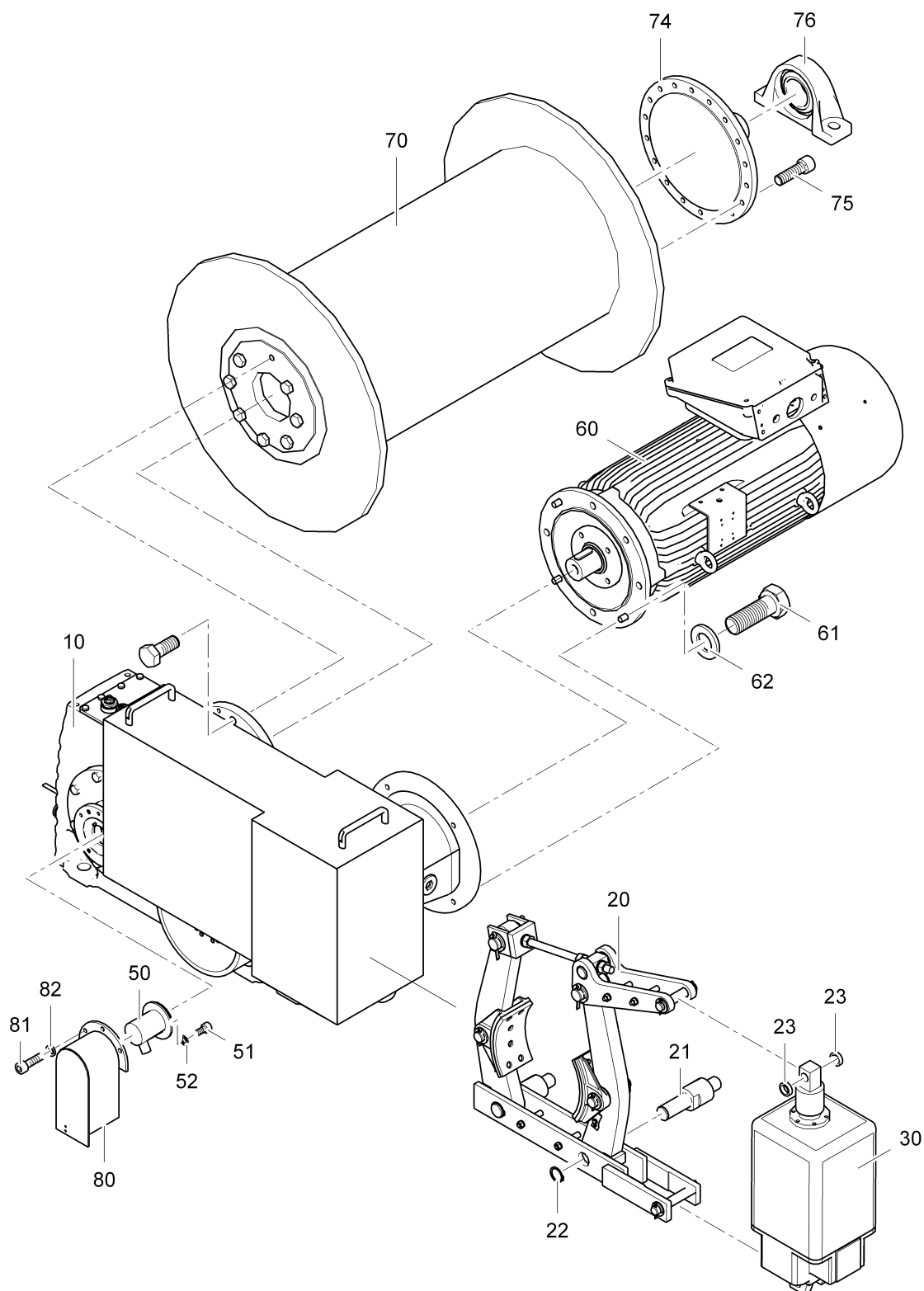
Pos. Pos.	Art.Nr. Ord.nr.	Benennung Description	M. Q.	ME Unit	BMK EIS	Seite Page
1	30051255	Schutzbügel Geber 150xØ11,5 Guard bracket sensor 150xØ11.5	1	ST		
2	10023488	Befestigungsclip KSSK12 Attachment clip KSSK12	1	ST		
3	10004990	Schraube ISO4762-M4x10-8.8, ZN Screw ISO4762-M4x10-8.8, ZN	2	ST		
4	10029593	Federring DIN127-A4, ZN Lock washer DIN127-A4, ZN	2	ST		
5	10001213	Mutter ISO4032-M4-8, ZN Nut ISO4032-M4-8, ZN	1	ST		



Pos. Pos.	Art.Nr. Ord.nr.	Benennung Description	M. Q.	ME Unit	BMK EIS	Seite Page
10	10031168	Hubwindenrahmen Hw875 Hoist winch frame Hw875	1	ST		
20	30053095	Hubwinde Hw875FU Hoist winch Hw875FU	1	ST		296
21	30029062	Bolzen Ø55/40x125, CN Bolt Ø55/40x125, CN	2	ST		
22	10006069	Splint ISO1234- 8x63, ZN Cotter pin ISO1234-8x63, ZN	2	ST		
30	10023957	Schraube ISO4014-M24x90-10.9, TZN Screw ISO4014-M24x90-10.9, TZN	2	ST		
31	10020486	Mutter ISO4032-M24-10, TZN Nut ISO4032-M24-10, TZN	2	ST		
32	10001540	Scheibe ISO7090-24-300HV, TZN Washer ISO7090-24-300HV, TZN	4	ST		
40	10023785	Sockelgehäuse Größe 4/10p Socket housing size 4/10p	1	ST	1XU90	
41	10023788	Stifteinsatz 10X16A HDC HE 10MT Pin insert	1	ST	1XU90	
42	10022360	Reduzierung M25/M16 R-H Reduction M25/M16 R-H	1	ST	1XU90	
43	10022598	Verschraubung M16 5-10mm, EMV Cable gland M16 5-10mm, EMC	1	ST	1XU90	
44	10021724	Blindstopfen M25/1,5 Filler-plug M25/1.5	1	ST	1XU90	
50	30044760	Steckerblech 4/100/200 Plug plate 4/100/200	1	ST	1XU90	
51	10002050	Schraube ISO4017-M8x16-8.8, ZN Screw ISO4017-M8x16-8.8, ZN	2	ST	1XU90	
110	30053597	Leitung 10x0,5 ² /21m Cable 10x0.5 ² /21m	1	ST	1WU60	
120	30053598	Leitung 10x0,5 ² /24m Cable 10x0.5 ² /24m	1	ST	1WU91	
130	30053599	Leitung 4G50 ² /24m Cable 4G50 ² /24m	1	ST	1W9	
140	10022632	Verschraubung M50 32-38 Screwed connection M50 32-38	1	ST	1M9/ 1W9	
141	10022782	Reduzierung M63/M50 R-H, Metall Reduction M63/M50 R-H, metal	1	ST	1M9/ 1W9	
160	30053760	Leitung 12G1,5 ² /24,5m Cable 12G1.5 ² /24.5m	1	ST	1W90	



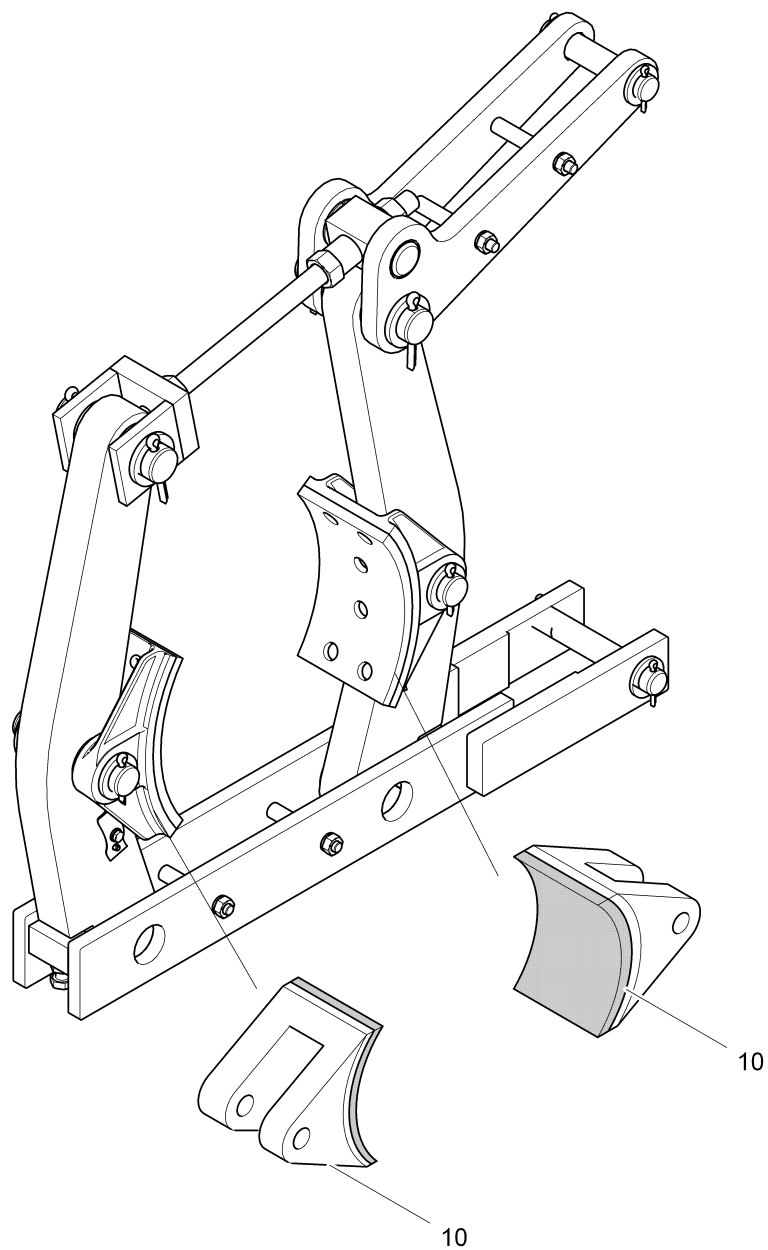
Pos. Pos.	Art.Nr. Ord.nr.	Benennung Description	M. Q.	ME Unit	BMK EIS	Seite Page
170	10021671	Verschraubung M25, Metall Screwed connection M25, metal	1	ST	1M9/ 1W90	
171	10021764	Erweiterung M20/M25x1,5, Metall Extension M20/M25x1.5, metal	1	ST	1M9/ 1W90	
180	10022892	Leitung 1,5 ² Cable 1.5 ²	3.5	M	1W71	
181	10021670	Verschraubung M20, Metall Screwed connection M20, metal	1	ST	1M9/ W71	
182	10021686	Reduzierung Metall M25/M20 RSD-Ms Reduction metal	1	ST	1M9/ W71	
191	10021686	Reduzierung Metall M25/M20 RSD-Ms Reduction metal	1	ST	1Y7/W 71	
192	10021670	Verschraubung M20, Metall Screwed connection M20, metal	1	ST	1Y7/W 71	
220	30047429	Steckerdepot, komplett Plug depot, complete	1	ST		



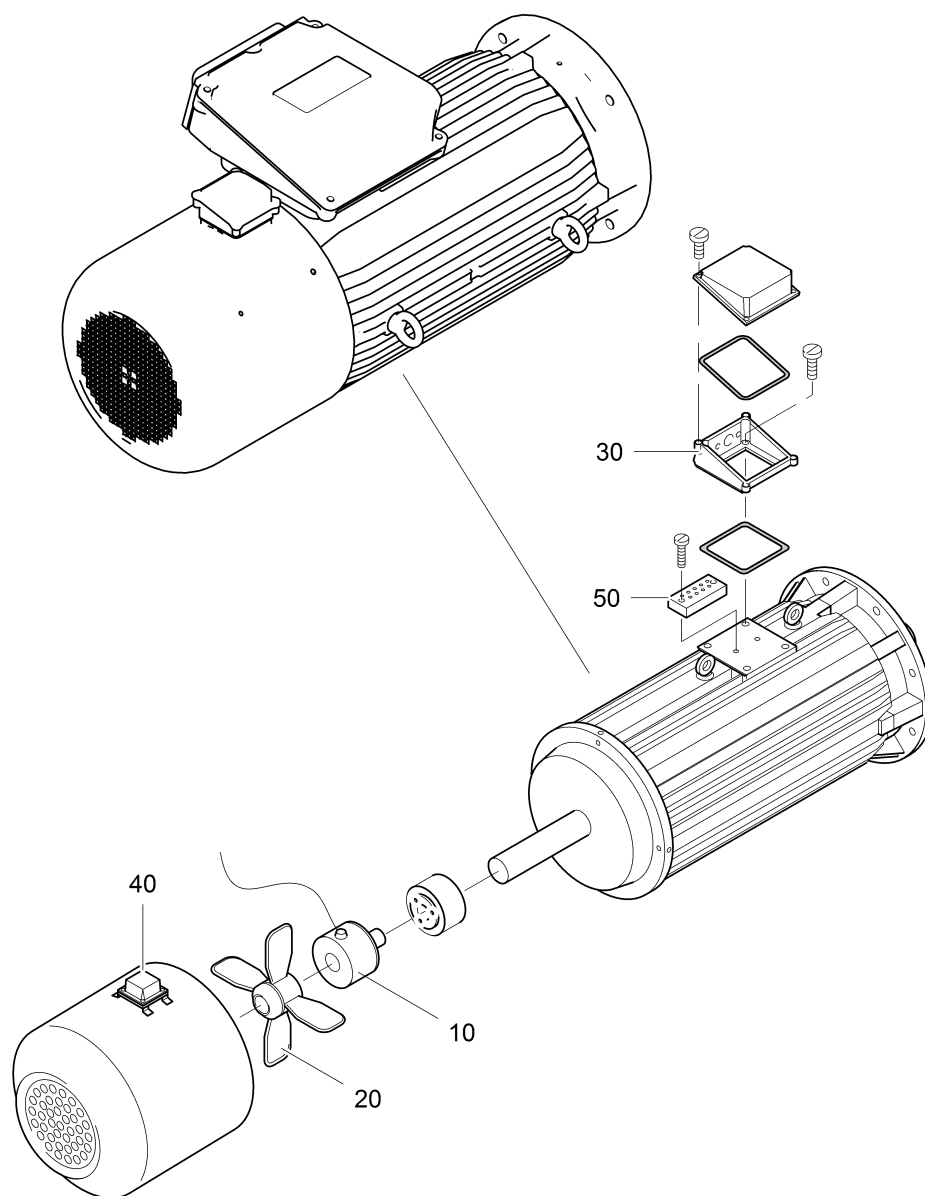
Pos. Pos.	Art.Nr. Ord.nr.	Benennung Description	M. Q.	ME Unit	BMK EIS	Seite Page
10	10030290	Getriebe X3FS150; I=33,13 Transmission X3FS150; I=33.13	1	ST		298
20	10010651	Bremse EBS 315-201/6c Brake EBS 315-201/6c	1	ST		299
21	30029084	Stehbolzen für Bremse 65/207 Stud bolt for brake 65/207	2	ST		
22	10001408	Sicherungsring 40x1,75 Retaining ring 40x1.75	2	ST		
23	30052990	Scheibe 38/25,4/11 Washer 38/25.4/11	2	ST		
30	10007283	Bremslüftgerät ED201/6 Brake release mechanism ED201/6	1	ST	1Y7	
50	10024045	Absolut-Encoder CEV65M4096/4096SSI Absolute encoder CEV65M4096/4096SSI	1	ST	1U9	
51	10004996	Schraube ISO4762-M6x16-8.8, ZN Screw ISO4762-M6x16-8.8, ZN	3	ST		
52	10002967	Zahnscheibe DIN6797-A6.4, ZN Toothed disk DIN6797-A6.4, ZN	3	ST		
60	10030377	Motor 75kW / 200LA4 Motor 75kW / 200LA4	1	ST	1M9	302
61	10002134	Schraube ISO4017-M16x45-8.8, ZN Screw ISO4017-M16x45-8.8, ZN	4	ST		
62	10005340	Scheibe EN14399-6_16-HV, TZN Washer EN14399-6_16-HV, TZN	4	ST		
70	30041892	Seiltrommel Ø 520 Seil Ø16 Rope drum Ø 520 rope Ø16	1	ST		304
74	10009807	Stehlagerflansch 420/164 Pedestal bearing 420/164	1	ST		
75	10008861	Schraube ISO4762-M12x40-10.9, TZN Screw ISO4762-M12x40-10.9, TZN	18	ST		
76	10005673	Stehlager RASE 80 Pedestal bearing RASE 80	1	ST		
80	30051258	Schutzbügel Geber Guard bracket sensor	1	ST		306
81	10029577	Schraube ISO4762-M10x35-8.8 Screw ISO4762-M10x35-8.8	3	ST		
82	10005318	Federring 10 Lock washer 10	3	ST		

Pos. Pos.	Art.Nr. Ord.nr.	Benennung Description	M. Q.	ME Unit	BMK EIS	Seite Page
10	10024520	Schraube EN14399M20x60-10.9, HV Screw EN14399M20x60-10.9, HV	8	ST		
20	10001470	Sicherungsring 120x4 Retaining ring 120x4	1	ST		
30	10031547	Wellendichtring Ø55/100/8 Shaft seal Ø55/100/8	1	ST		
40	10031548	Wellendichtring #Ø45/75/8 Shaft seal #Ø45/75/8	1	ST		
50	10031549	Wellendichtring Ø190/220/12 Shaft seal Ø190/220/12	1	ST		
60	10031551	Ölmessstab G3/4' L=270 Fluid dipstick G3/4' L=270	1	ST		
70	10031552	Verschraubung für Ölmessstab Screw plug for oil dipstick	1	ST		
80	10031553	Entlüftungsventil Bleeder valve	1	ST		
90	10031538	Kupplungsnahe RT55-50-1-ST-KTR Coupling hub RT55-50-1-ST-KTR	1	ST		
100	10031539	Kupplungsring RT55-64D-T-PUR-GN-KTR Coupling ring RT55-64D-T-PUR-GN-KTR	1	ST		
110	10031541	Kupplungsnahe RT55-G-65-1-St-KTR Coupling hub RT55-G-65-1-St-KTR	1	ST		
120	10021577	Gelenklager GE 40 UK-2RS Swing bearing GE 40 UK-2RS	1	ST		
130	10001454	Sicherungsring 62x2 Retaining ring 62x2	2	ST		
140	10031550	Wellendichtring Ø70/110/12 Shaft seal Ø70/110/12	1	ST		
150	10031554	Antriebswelle für Absolut-Encoder DRive shaft for absolute encoder	1	ST		
160	30052974	Adapterflansch Adapter flange	1	ST		
170	10031543	Kupplungsnahe RTGS12-8-2.1-AI-KTR Coupling hub RTGS12-8-2.1-AI-KTR	1	ST		
180	10031545	Kupplungsring RT12GS-80A-PUR-BU-KTR Coupling ring RT12GS-80A-PUR-BU-KTR	1	ST		
190	10031544	Kupplungsnahe RTGS12-CFN-AL-KTR Coupling hub RTGS12-CFN-AL-KTR	1	ST		

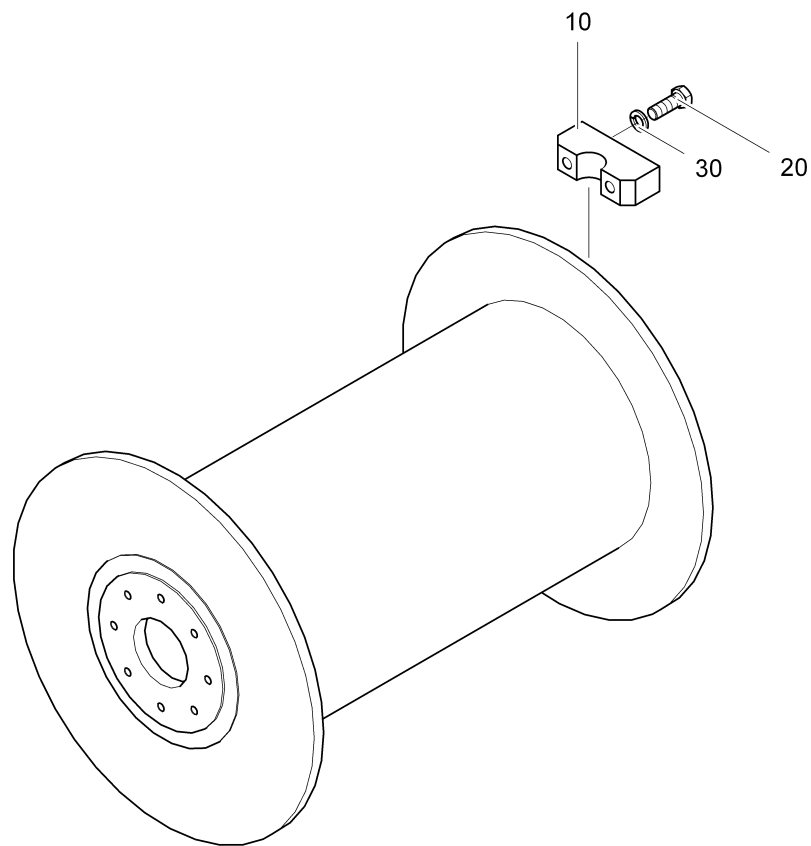
Pos. Pos.	Art.Nr. Ord.nr.	Benennung Description	M. Q.	ME Unit	BMK EIS	Seite Page
10	10006146	Bremsbacke D315 Brake shoe D315	2	ST		



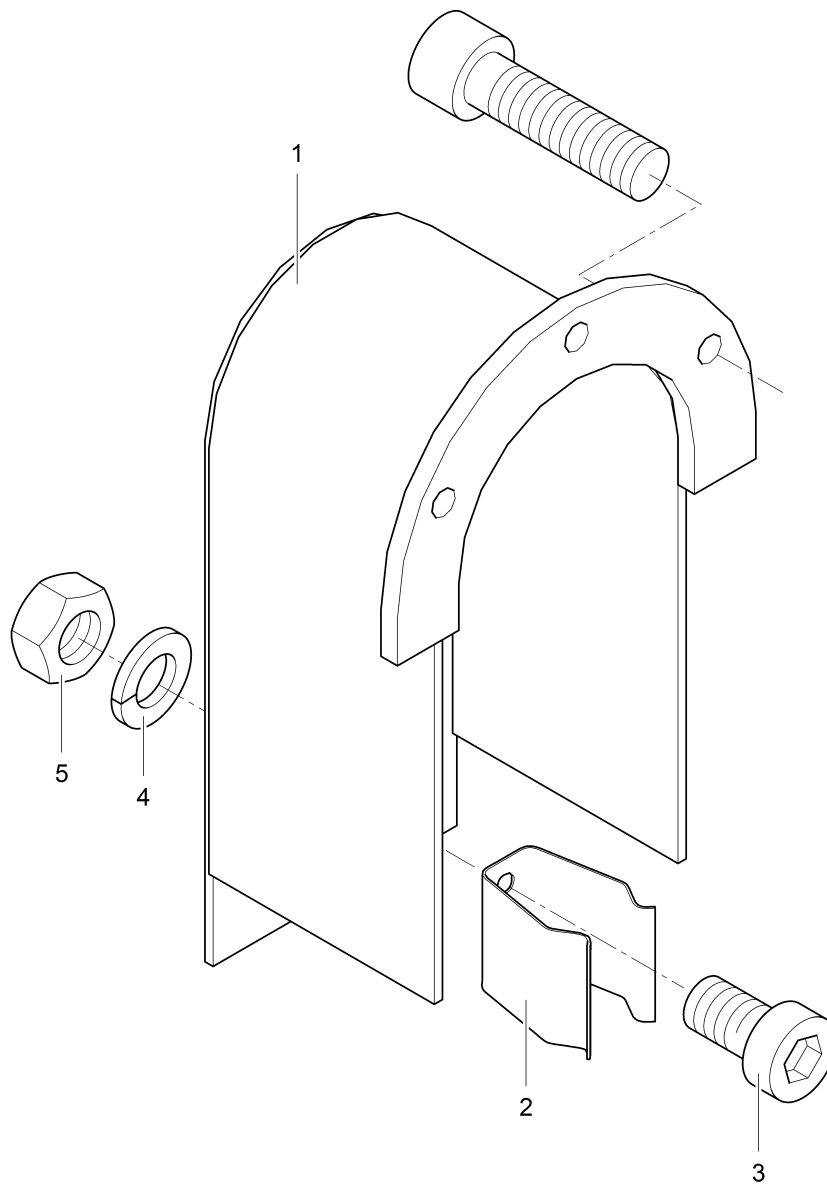
Pos. Pos.	Art.Nr. Ord.nr.	Benennung Description	M. Q.	ME Unit	BMK EIS	Seite Page
10	10006146	Bremsbacke D315 Brake shoe D315	2	ST		



Pos. Pos.	Art.Nr. Ord.nr.	Benennung Description	M. Q.	ME Unit	BMK EIS	Seite Page
10	10009155	Inkrementalgeber ROD436 1024 01 Incremental encoder ROD436 1024 01	1	ST	1U90	
20	10030859	Lüfter mit Leitung 0,18kW A2D300-AD02-01 Fan with cable 0.18kW A2D300-AD02-01	1	ST		
30	10031533	Klemmenkasten 339/280, komplett Terminal box 339/280, complete	1	ST		
40	10031534	Klemmenkasten 102/102, komplett Terminal box 102/102, complete	1	ST		
50	10031536	Klemmbrett 6M10 114x70/44M6, komplett Terminal board 6M10 114x70/44M6, complete	1	ST		



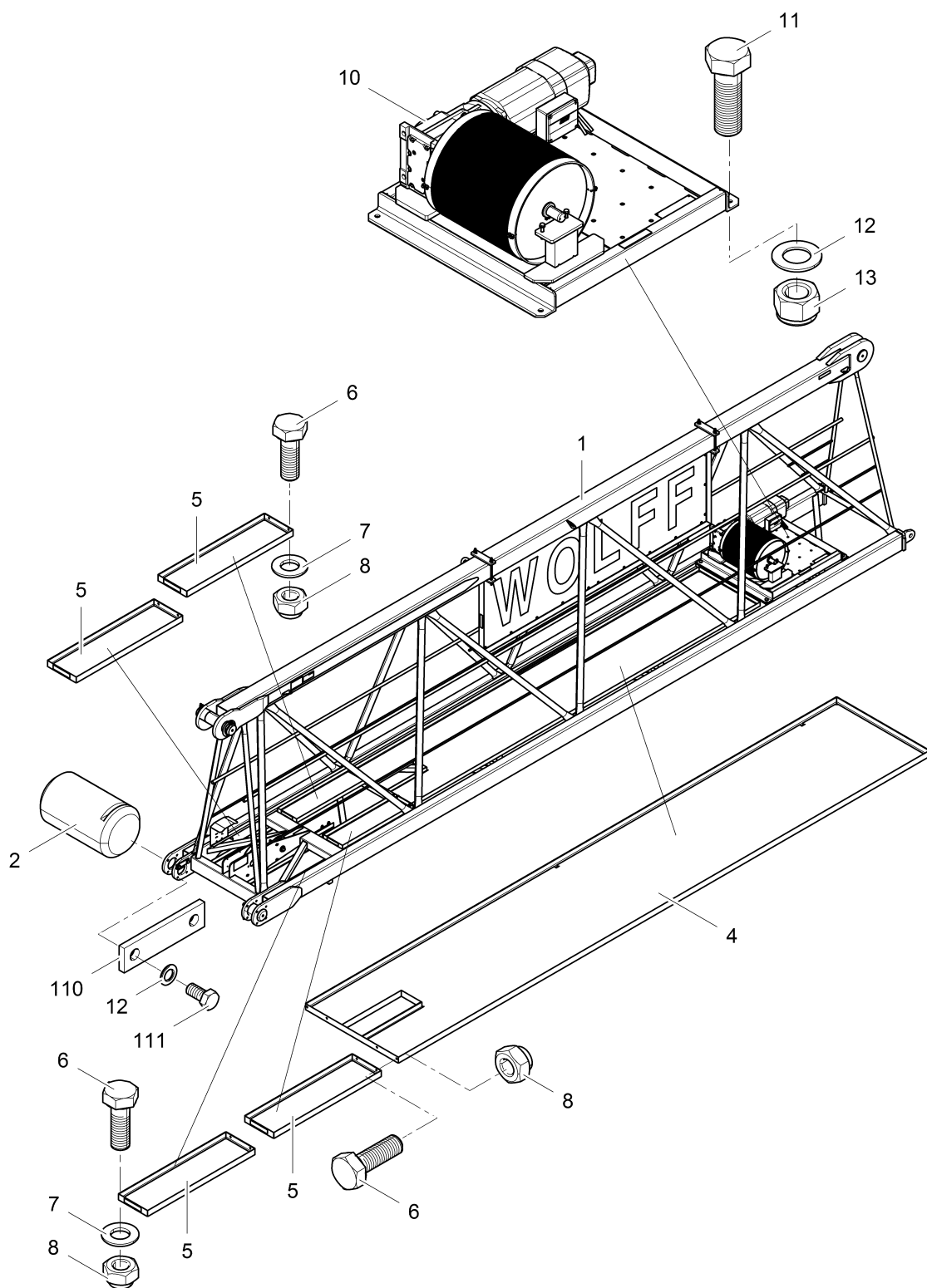
Pos. Pos.	Art.Nr. Ord.nr.	Benennung Description	M. Q.	ME Unit	BMK EIS	Seite Page
10	10030887	Klemmbacke für Seil Ø16 Clamping jaw for rope Ø16	3	ST		
20	10002113	Schraube ISO4017-M12x40-8.8, ZN Screw ISO4017-M12x40-8.8, ZN	6	ST		
30	10005319	Federring DIN7980-A12, FeStZN Lock washer DIN7980-A12, FeStZN	6	ST		



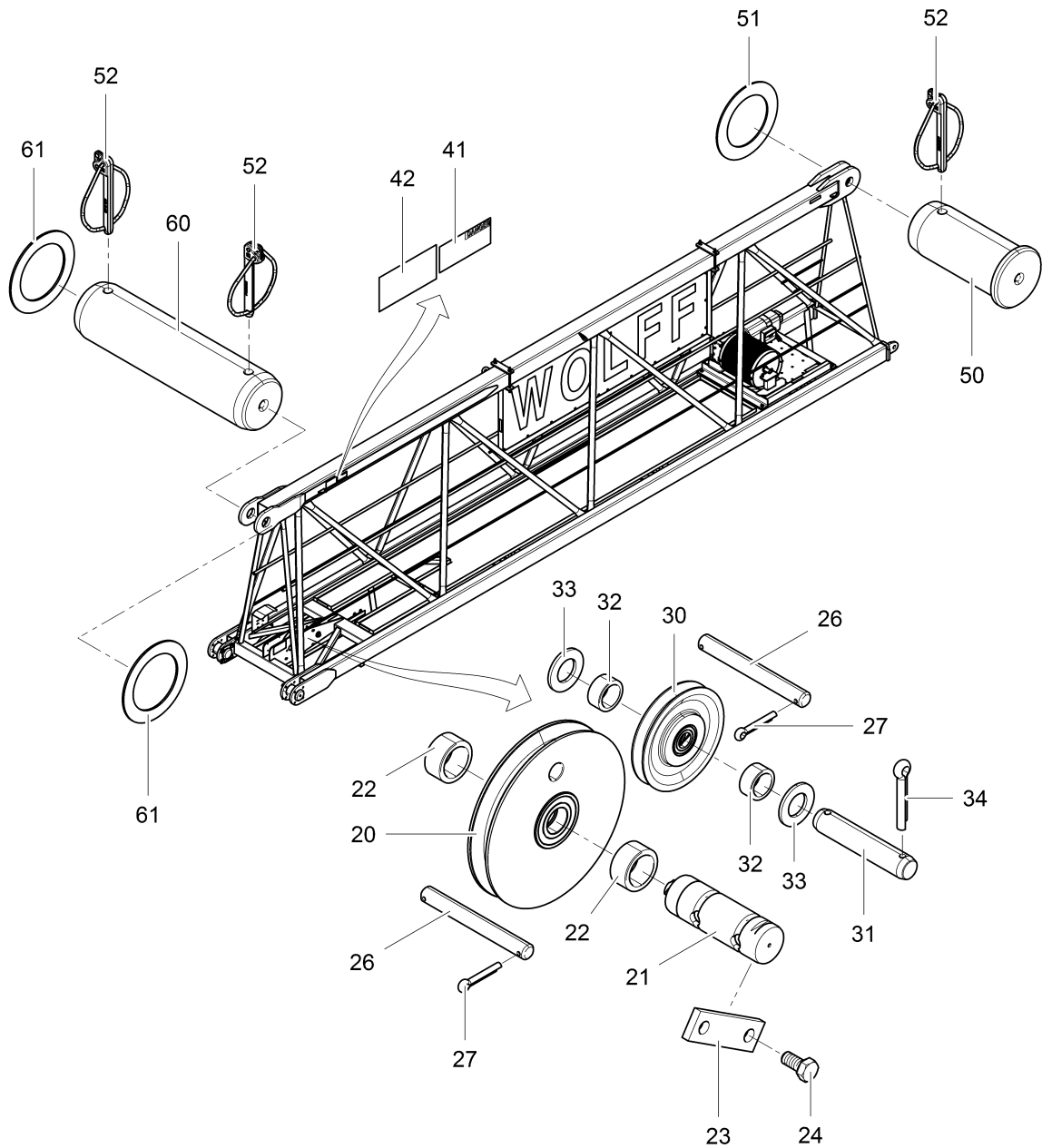
Pos. Pos.	Art.Nr. Ord.nr.	Benennung Description	M. Q.	ME Unit	BMK EIS	Seite Page
1	30051255	Schutzbügel Geber 150xØ11,5 Guard bracket sensor 150xØ11.5	1	ST		
2	10023488	Befestigungsclip KSSK12 Attachment clip KSSK12	1	ST		
3	10004990	Schraube ISO4762-M4x10-8.8, ZN Screw ISO4762-M4x10-8.8, ZN	2	ST		
4	10029593	Federring DIN127-A4, ZN Lock washer DIN127-A4, ZN	2	ST		
5	10001213	Mutter ISO4032-M4-8, ZN Nut ISO4032-M4-8, ZN	1	ST		

Pos. Pos.	Art.Nr. Ord.nr.	Benennung Description	M. Q.	ME Unit	BMK EIS	Seite Page
10	30021887	Gegengewicht 2,7t, hängend Counterweight 2.7 t, hanging	9	ST		
20	30024871	Steckachse 40/215, ZN Stub shaft 40/215, ZN	18	ST		

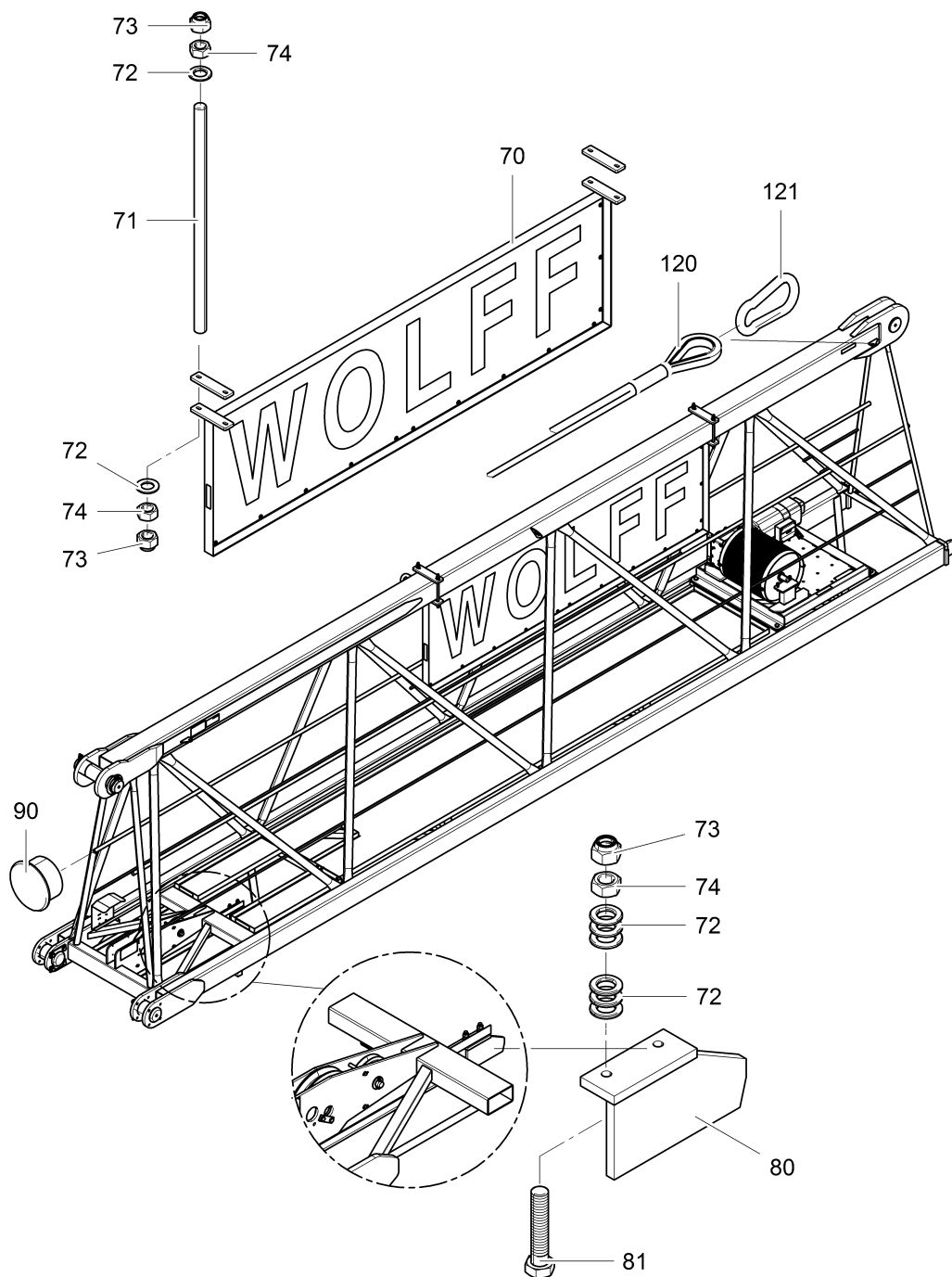
Pos. Pos.	Art.Nr. Ord.nr.	Benennung Description	M. Q.	ME Unit	BMK EIS	Seite Page
1	30057389	Auslegerstück 1 Jib element 1	1	ST		
2	30057382	Bolzen Ø140x240 Bolt, Ø140 x 240	2	ST		
4	10034329	Laufsteg 1 Auslegerstück 1 Walkway 1 at jib element 1	1	ST		
5	10034328	Laufsteg 2 Auslegerstück 1 Walkway 2 at jib element 1	4	ST		
6	10002014	Schraube ISO4017-M10x30-8.8, ZN Screw ISO4017-M10x30-8.8, ZN	22	ST		
7	10001537	Scheibe_ISO7090_10-200HV_ZN Washer	18	ST		
8	10014540	Mutter ISO7040-M10-8, ZN Nut ISO7040-M10-8, ZN	22	ST		
10	30057835	Katzfahrwerk, komplett Trolley drive, complete	1	ST		317
11	10002155	Schraube ISO4017 M20x60-8.8, ZN Screw ISO4017 M20x60-8.8, ZN	4	ST		
12	10001538	Scheibe_ISO7090_20-200HV_ZN Washer	12	ST		
13	10014452	Mutter ISO7040-M20-8, ZN Nut ISO7040-M20-8, ZN	4	ST		
110	10005525	Achshalter DIN15058-50x12x190 Shaft retainer DIN15058-50x12x190	4	ST		
111	10002016	Schraube ISO4017-M20x40-8.8, ZN Screw ISO4017-M20x40-8.8, ZN	8	ST		



Pos. Pos.	Art.Nr. Ord.nr.	Benennung Description	M. Q.	ME Unit	BMK EIS	Seite Page
1	30057389	Auslegerstück 1 Jib element 1	1	ST		
2	30057382	Bolzen Ø140x240 Bolt, Ø140 x 240	2	ST		
4	10034329	Laufsteg 1 Auslegerstück 1 Walkway 1 at jib element 1	1	ST		
5	10034328	Laufsteg 2 Auslegerstück 1 Walkway 2 at jib element 1	4	ST		
6	10002014	Schraube ISO4017-M10x30-8.8, ZN Screw ISO4017-M10x30-8.8, ZN	22	ST		
7	10001537	Scheibe_ISO7090_10-200HV_ZN Washer	18	ST		
8	10014540	Mutter ISO7040-M10-8, ZN Nut ISO7040-M10-8, ZN	22	ST		
10	30057835	Katzfahrwerk, komplett Trolley drive, complete	1	ST		317
11	10002155	Schraube ISO4017 M20x60-8.8, ZN Screw ISO4017 M20x60-8.8, ZN	4	ST		
12	10001538	Scheibe_ISO7090_20-200HV_ZN Washer	12	ST		
13	10014452	Mutter ISO7040-M20-8, ZN Nut ISO7040-M20-8, ZN	4	ST		
110	10005525	Achshalter DIN15058-50x12x190 Shaft retainer DIN15058-50x12x190	4	ST		
111	10002016	Schraube ISO4017-M20x40-8.8, ZN Screw ISO4017-M20x40-8.8, ZN	8	ST		



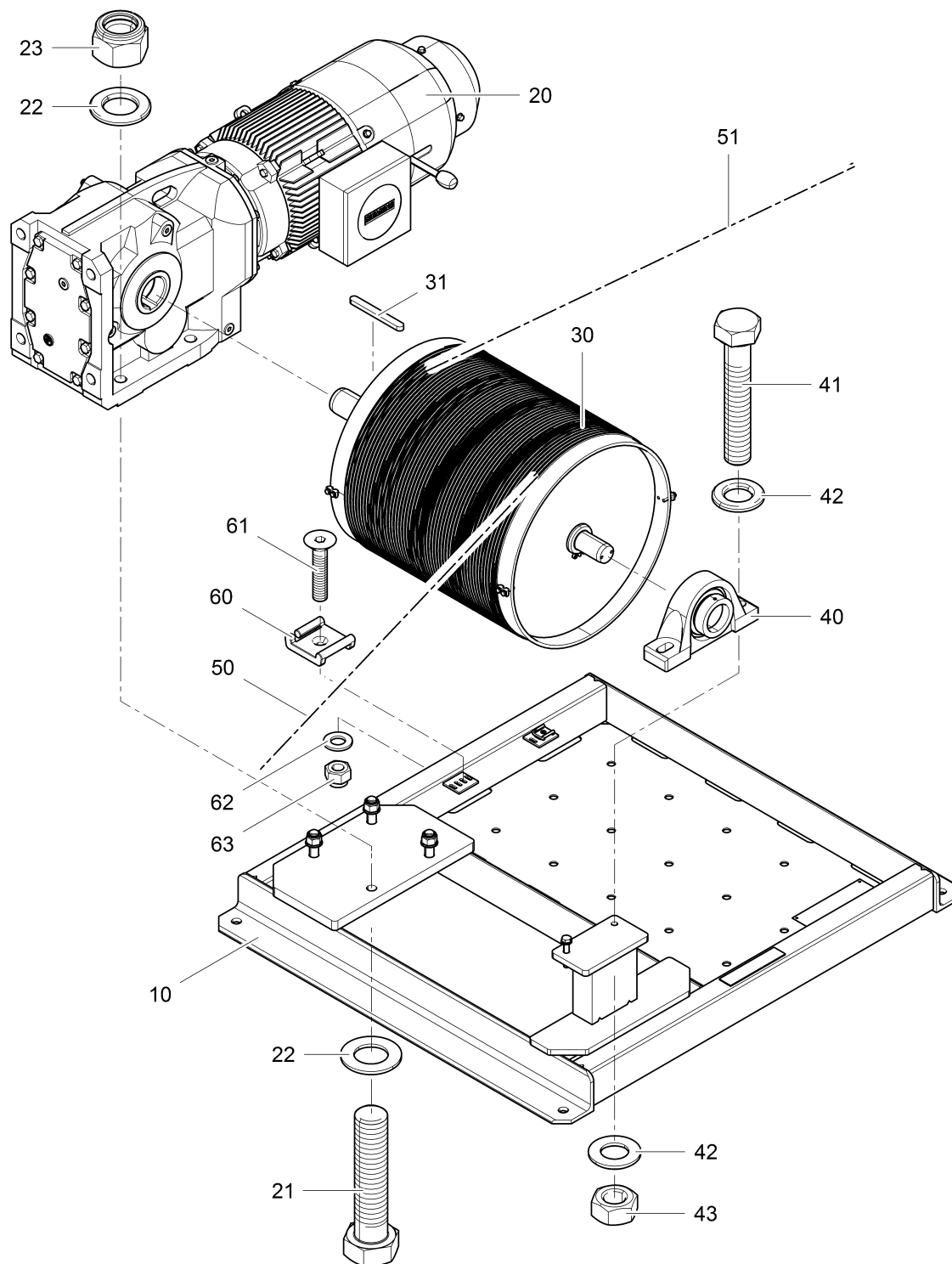
Pos. Pos.	Art.Nr. Ord.nr.	Benennung Description	M. Q.	ME Unit	BMK EIS	Seite Page
20	30045067	Seilrolle 350/410/6312/ST Rope pulley 350/410/6312/ST	1	ST		330
21	30042127	Messachse 8t/4, Ø60g7x182 4,2mA Metering shaft 8t/4, Ø60g7x182 4.2mA	1	ST		
22	10005934	Buchse Ø76,1/60,2x12, ZN Bush Ø76.1/60.2x12, ZN	2	ST		
23	10005523	Achshalter DIN15058-30X8X100 Shaft retainer DIN15058-30x8x100	1	ST		
24	10002090	Schraube ISO4017-M12x25-8.8, ZN Screw ISO4017-M12x25-8.8, ZN	2	ST		
26	30056503	Seilschutz Ø16x140 Rope protection Ø16x140	4	ST		
27	10006060	Splint ISO1234-4x25, ZN Cotter pin ISO1234-4x25, ZN	8	ST		
30	30000313	Seilrolle Ø200/240x43, komplett Rope pulley Ø200/240x43, complete	1	ST		
31	30044308	Achse Ø35x180, CN Shaft Ø35x180, CN	1	ST		
32	30039191	Buchse Ø48,3/35,7x23,5, ZN Bush Ø48.3/35.7x23.5, ZN	2	ST		
33	10005326	Scheibe ISO7090-36-200HV, ZN Washer ISO7090-36-200HV, ZN	2	ST		
34	10006069	Splint ISO1234- 8x63, ZN Cotter pin ISO1234-8x63, ZN	2	ST		
41	10033175	Schild PSA Obergurt Sign PPE top chord	1	ST		
42	10033174	Schild PSA Anschlagpunkt Sign PPE lashing point	1	ST		
50	10034389	Bundbolzen Ø140/120x280 Collar bolts, Ø140/ 120 x 280	1	ST		
51	10031411	Scheibe Ø180/121,0x4, ZN Washer Ø180/121.0x4, ZN	1	ST		
52	10031413	Klappstecker_20 x150 Linch pin	3	ST		
60	10034388	Bolzen Ø130x510 Bolt, Ø130 x 510	1	ST		
61	10034387	Scheibe Ø190/132x5, ZN Washer Ø190/132x5, ZN	2	ST		



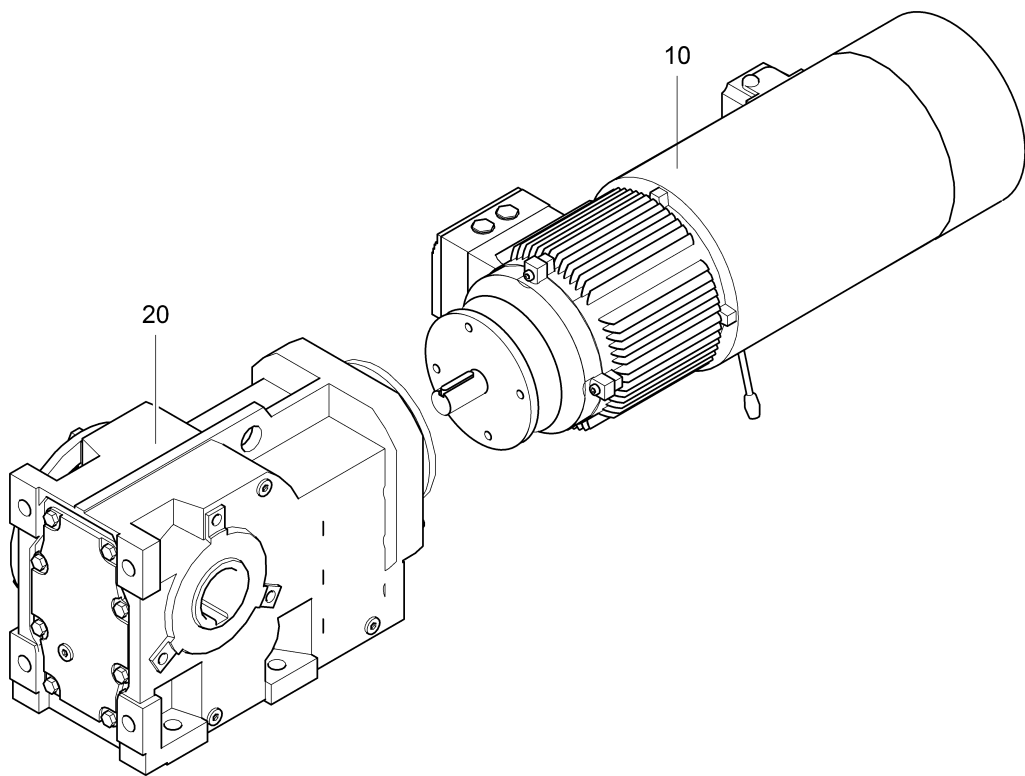
Pos. Pos.	Art.Nr. Ord.nr.	Benennung Description	M. Q.	ME Unit	BMK EIS	Seite Page
70	30053798	WOLFF-Werbetafel Ausleger 1000x3500, komplett WOLFF advertising sign jib 1000x3500, complete	1	ST		332
71	10034390	Gewindestange M16x350-8.8, ZN Threaded rod M16x350-8.8, ZN	4	ST		
72	10005323	Scheibe ISO7090-16-200HV, ZN Washer ISO7090-16-200HV, ZN	22	ST		
73	10013478	Sechskantmutter ISO7040 M16-8 ZN Nut	10	ST		
74	10001219	Mutter ISO4032-M16-8, ZN Nut ISO4032-M16-8, ZN	10	ST		
80	30057736	Lineal Umscherung 160/65/145 Ruler re-reeving 160/65/145	1	ST		
81	10002141	Schraube ISO4017-M16x80-8.8, ZN Screw ISO4017-M16x80-8.8, ZN	2	ST		
90	10033015	Lamellenstopfen GPN320 Multidisc plug GPN320	4	ST		
120	10033008	Seil Ø8x8600 mit Kauschen Rope Ø8x8600 with thimbles	1	ST		
121	10031039	Schraubglied 10 Screw element 10	2	ST		

Pos. Pos.	Art.Nr. Ord.nr.	Benennung Description	M. Q.	ME Unit	BMK EIS	Seite Page
40	10033179	Schutzfolie 3M W8607 Protective film 3M W8607	6	ST		

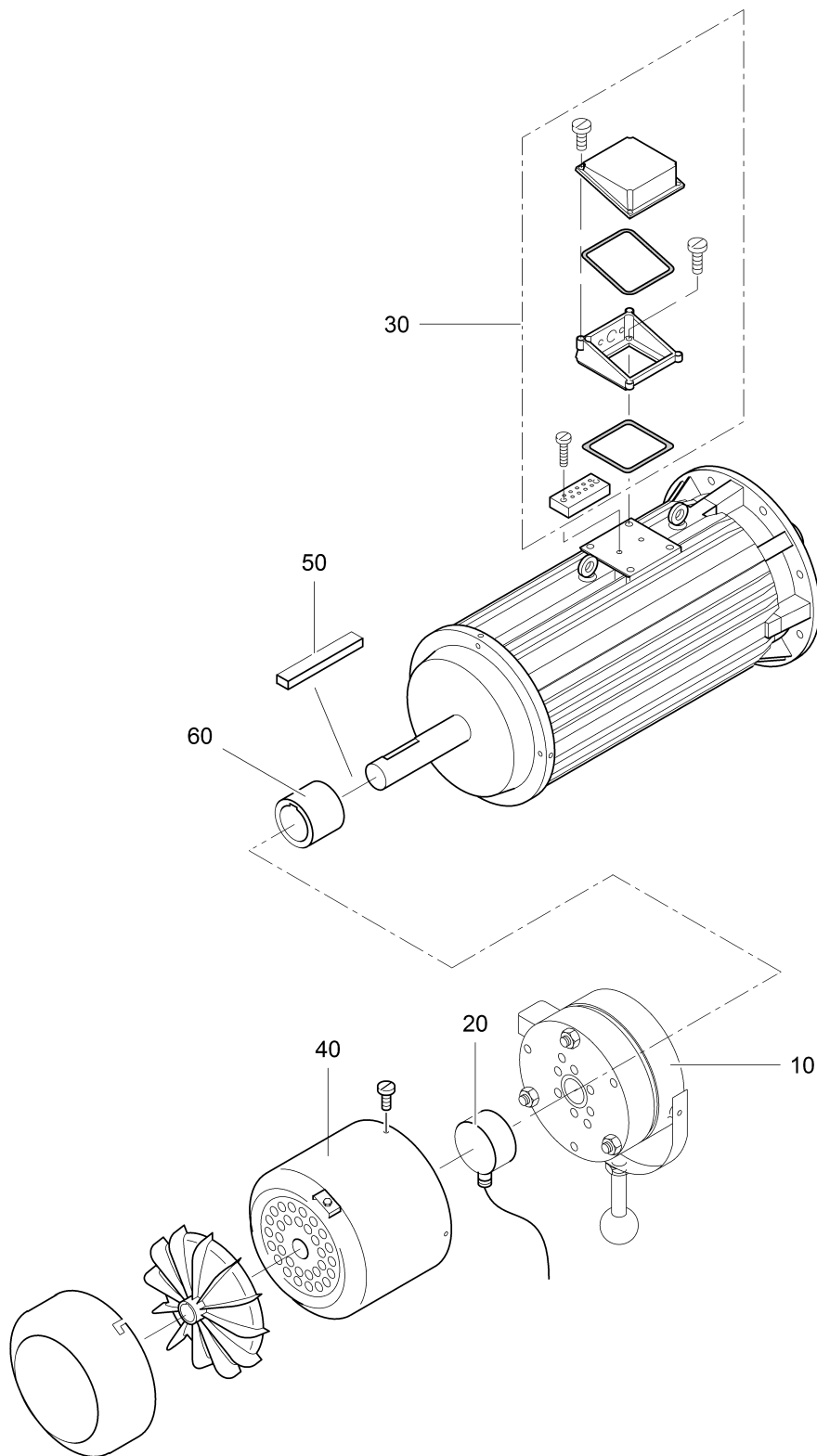
Pos. Pos.	Art.Nr. Ord.nr.	Benennung Description	M. Q.	ME Unit	BMK EIS	Seite Page
10	30057506	Unterbau Katzfahrwerk Traverse gear base	1	ST		
20	10034688	Getriebemotor 9,0kW Transmission motor 9.0kW	1	ST	6M9	320
21	10002160	Schraube ISO4017 M20x90-8.8, ZN Screw ISO4017 M20x90-8.8, ZN	4	ST		
22	10001538	Scheibe_ISO7090_20-200HV_ZN Washer	8	ST		
23	10014452	Mutter ISO7040-M20-8, ZN Nut ISO7040-M20-8, ZN	4	ST		
30	10034413	Seiltrommel 507/9x51, komplett Rope drum 507/9x51, complete	1	ST		327
31	10006012	Passfeder A 18x11x160 Feather key A 18x11x160	1	ST		
40	10005670	Stehlager RASE 45 Pedestal bearing RASE 45	1	ST		
41	10031624	Schraube ISO 4017-M12x70-10.9, TZN Screw ISO 4017-M12x70-10.9, TZN	2	ST		
42	10031625	Scheibe ISO7090-12-300HV, TZN Washer ISO7090-12-300HV, TZN	4	ST		
43	10031626	Mutter ISO4032-M12-10, TZN Nut ISO4032-M12-10, TZN	2	ST		
50	10029984	Drahtseil Ø 8 mm x 87 m Steel wire rope Ø 8 mm x 87 m	1	ST		
51	10034508	Drahtseil Ø 8mm x 150 m Steel wire rope Ø 8 mm x 150 m	1	ST		
60	10030618	Kletthalter 6-35 Hook-and-loop fastener 6-35	2	ST		
61	10030756	Senkschr.ISO10642-M5x25_8.8_ZN Screw	2	ST		
62	10001534	Scheibe ISO7090-5-200HV, ZN Washer ISO7090-5-200HV, ZN	2	ST		
63	10030755	Mutter ISO7040-M5-8, ZN Nut ISO7040-M5-8, ZN	2	ST		
201	10022600	Verschraubung M25 13-18mm, EMV Cable gland M25 13-18mm, EMC	1	ST	6M9	
202	10021687	Reduzierung M32/M25 RSD-Ms Reduction M32/M25 RSD-Ms	1	ST	6M9	



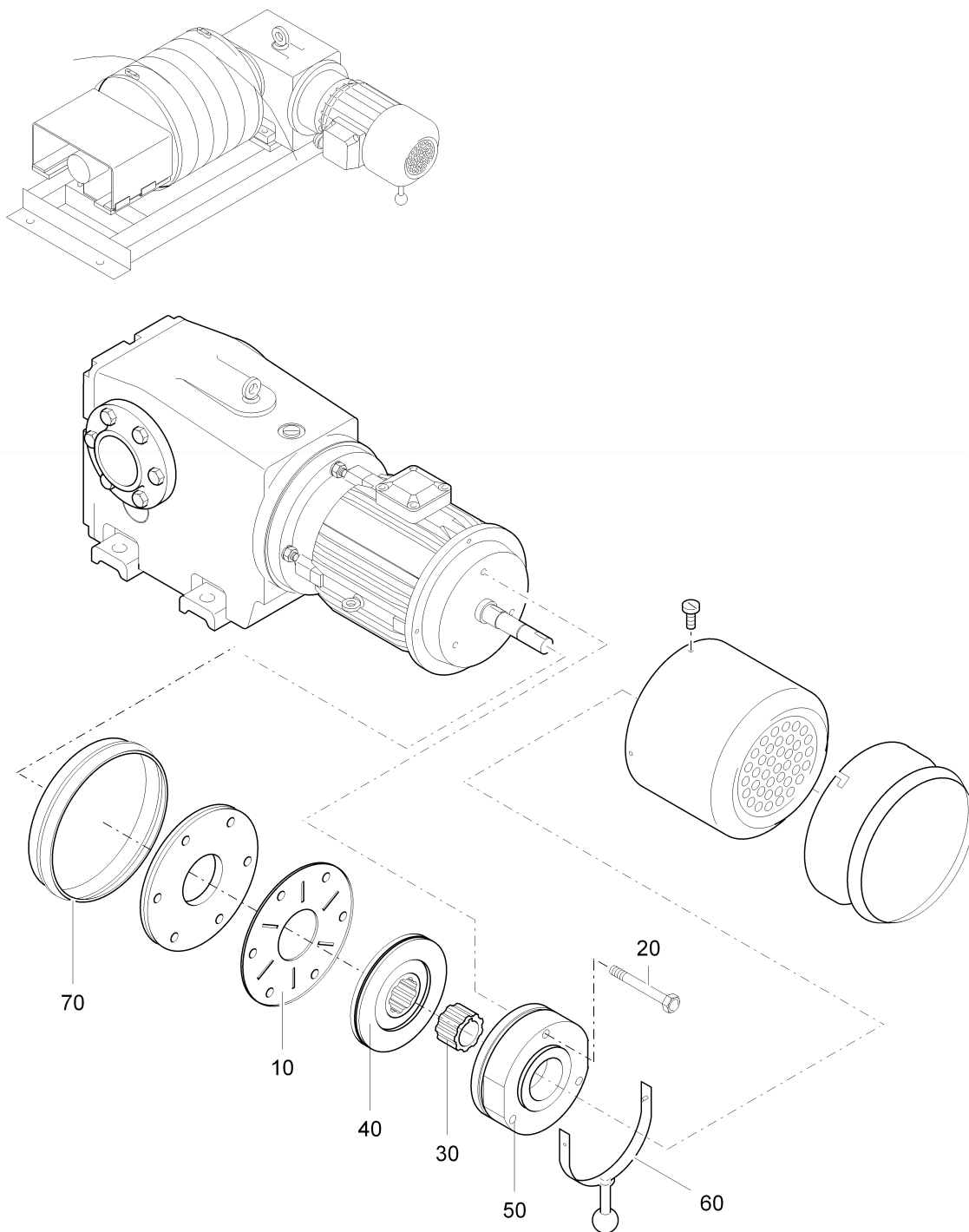
Pos. Pos.	Art.Nr. Ord.nr.	Benennung Description	M. Q.	ME Unit	BMK EIS	Seite Page
10	30057506	Unterbau Katzfahrwerk Traverse gear base	1	ST		
20	10034688	Getriebemotor 9,0kW Transmission motor 9.0kW	1	ST	6M9	320
21	10002160	Schraube ISO4017 M20x90-8.8, ZN Screw ISO4017 M20x90-8.8, ZN	4	ST		
22	10001538	Scheibe_ISO7090_20-200HV_ZN Washer	8	ST		
23	10014452	Mutter ISO7040-M20-8, ZN Nut ISO7040-M20-8, ZN	4	ST		
30	10034413	Seiltrommel 507/9x51, komplett Rope drum 507/9x51, complete	1	ST		327
31	10006012	Passfeder A 18x11x160 Feather key A 18x11x160	1	ST		
40	10005670	Stehlager RASE 45 Pedestal bearing RASE 45	1	ST		
41	10031624	Schraube ISO 4017-M12x70-10.9, TZN Screw ISO 4017-M12x70-10.9, TZN	2	ST		
42	10031625	Scheibe ISO7090-12-300HV, TZN Washer ISO7090-12-300HV, TZN	4	ST		
43	10031626	Mutter ISO4032-M12-10, TZN Nut ISO4032-M12-10, TZN	2	ST		
50	10029984	Drahtseil Ø 8 mm x 87 m Steel wire rope Ø 8 mm x 87 m	1	ST		
51	10034508	Drahtseil Ø 8mm x 150 m Steel wire rope Ø 8 mm x 150 m	1	ST		
60	10030618	Kletthalter 6-35 Hook-and-loop fastener 6-35	2	ST		
61	10030756	Senkschr.ISO10642-M5x25_8.8_ZN Screw	2	ST		
62	10001534	Scheibe ISO7090-5-200HV, ZN Washer ISO7090-5-200HV, ZN	2	ST		
63	10030755	Mutter ISO7040-M5-8, ZN Nut ISO7040-M5-8, ZN	2	ST		
201	10022600	Verschraubung M25 13-18mm, EMV Cable gland M25 13-18mm, EMC	1	ST	6M9	
202	10021687	Reduzierung M32/M25 RSD-Ms Reduction M32/M25 RSD-Ms	1	ST	6M9	



Pos. Pos.	Art.Nr. Ord.nr.	Benennung Description	M. Q.	ME Unit	BMK EIS	Seite Page
10	10035075	Motor 7,5 kW mit Ritzel Motor 7.5 kW with pinion	1	ST		322
20	10035077	Keglradgetriebe Bevel gear transmission	1	ST		326



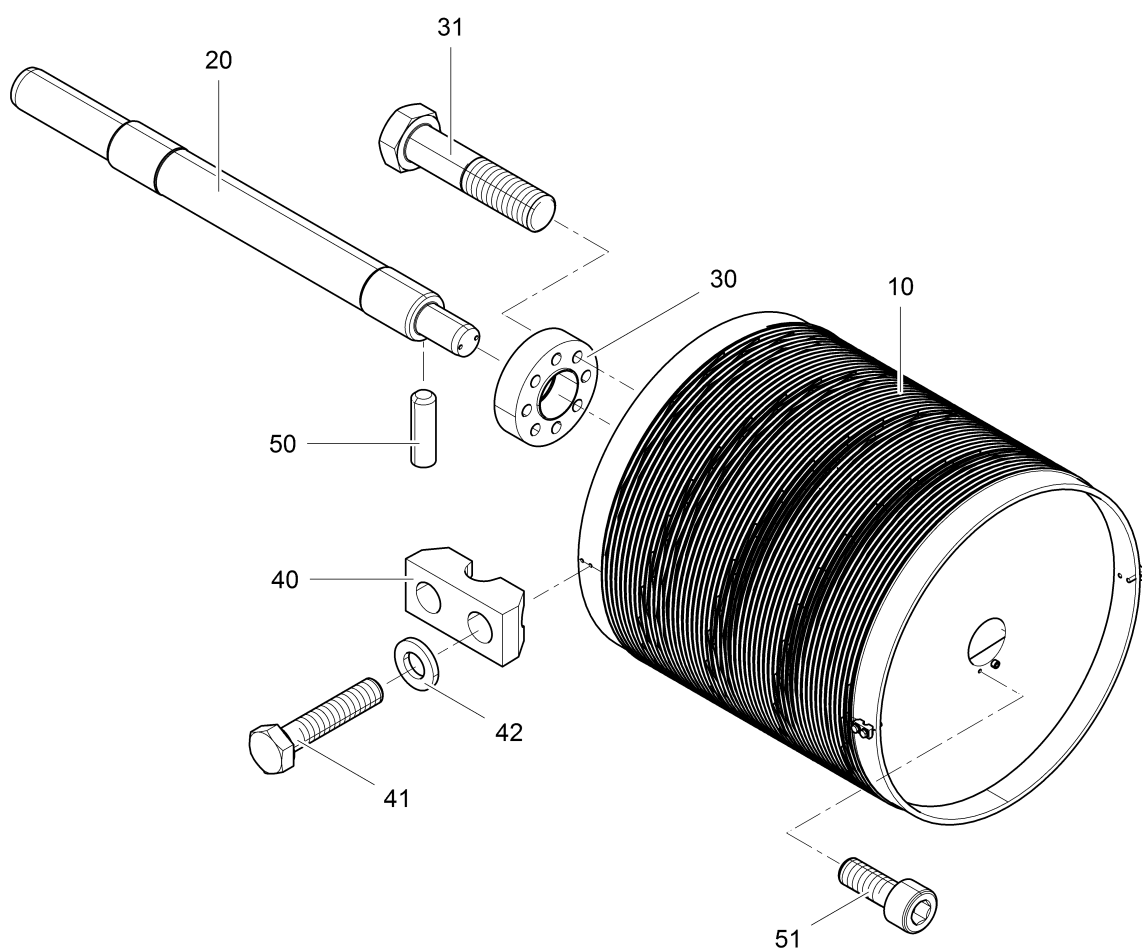
Pos. Pos.	Art.Nr. Ord.nr.	Benennung Description	M. Q.	ME Unit	BMK EIS	Seite Page
10	10024828	Bremse L80/100NH Brake L80/100NH	1	ST		324
20	10034423	Absolut-Encoder CES80M Absolute encoder CES80M	1	ST		
30	10034638	Klemmenkasten, komplett Terminal box, complete	1	ST		
40	10034640	Lüfterhaube LE132 Fan cover LE132	1	ST		
50	10034646	Lüfterhaube LE112 Fan cover LE112	1	ST		
60	10034643	Passfeder 6/6/30 Feather key 6/6/30	1	ST		
70	10034644	Buchse FDU:A5E38325625 Bush FDU:A5E38325625	1	ST		



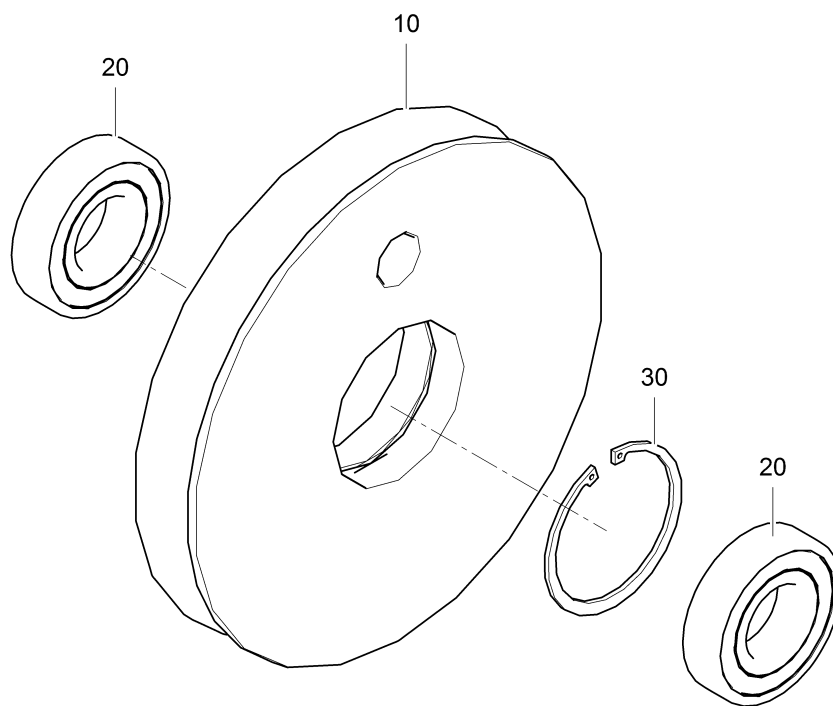
Pos. Pos.	Art.Nr. Ord.nr.	Benennung Description	M. Q.	ME Unit	BMK EIS	Seite Page
10	10021847	Reibblech BFK458 L80 Friction plate BFK458 L80	1	ST		
20	10029688	Befestigungsschrauben Mounting screws	3	ST		
30	10029689	Nabe L80 Hub L80	1	ST		
40	10021846	Bremsrotor BFK458-16 Brake rotor BFK458-16	1	ST		
50	10029692	Magnetteil L80 Magnet part L80	1	ST		
60	10021848	Handlüftung BFK458 L80 Manual release BFK458 L80	1	ST		
70	10008138	Staubschutzring Gr12 1444812 Dust protection ring size size 12 1444812	1	ST		

Pos. Pos.	Art.Nr. Ord.nr.	Benennung Description	M. Q.	ME Unit	BMK EIS	Seite Page
10	10034632	Dichtung 245x245x0,5 Seal 245x245x0.5	1	ST		
20	10034633	Dichtung 283/166/0,75 Seal 283/166/0.75	1	ST		
30	10034634	Wellendichtring 85/140/18,5 Shaft seal 85/140/18.5	1	ST		

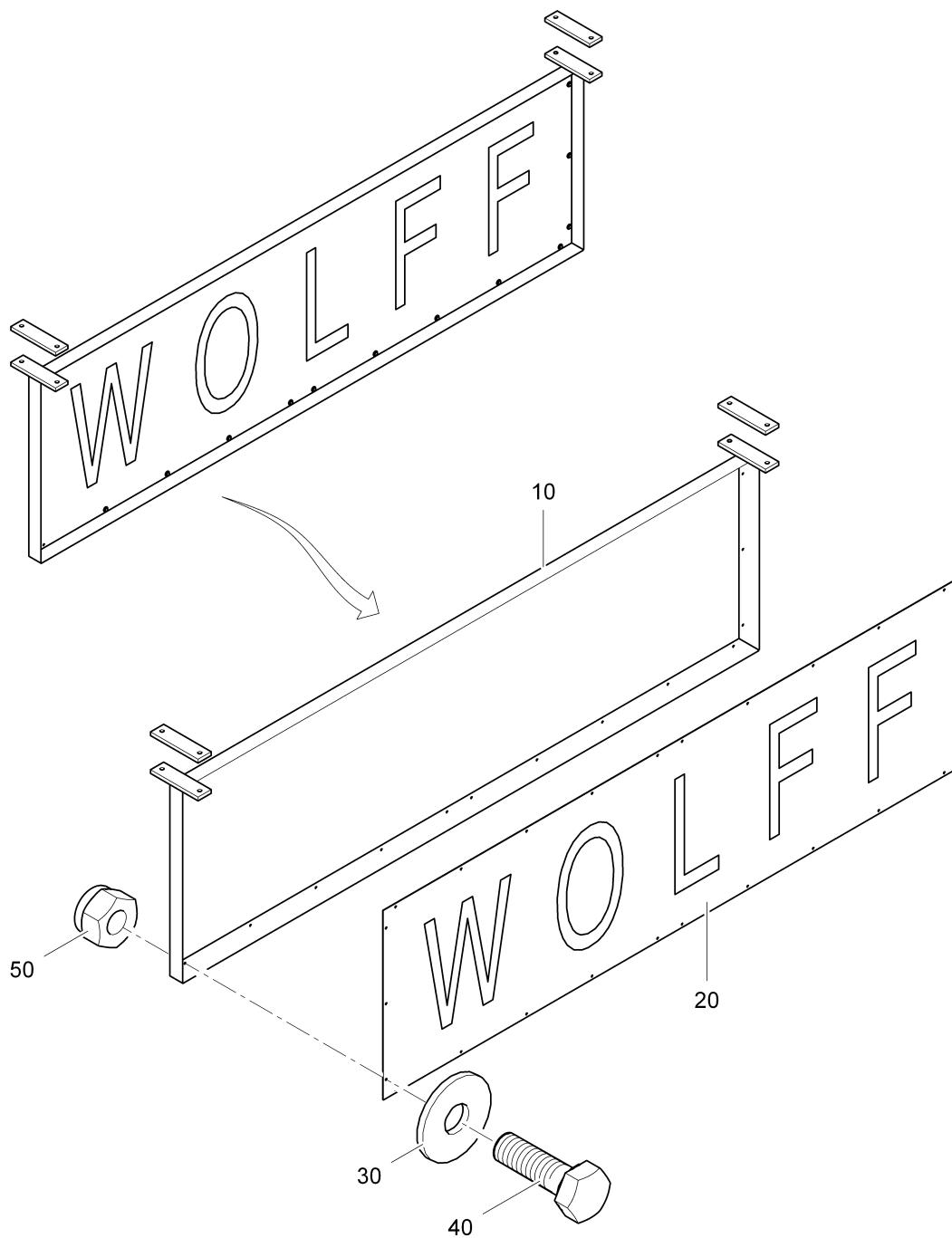
Pos. Pos.	Art.Nr. Ord.nr.	Benennung Description	M. Q.	ME Unit	BMK EIS	Seite Page
10	10034419	Seiltrommel Ø 507 Rope drum Ø 507	1	ST		
20	10034414	Welle Ø 70/60x837 Shaft Ø 70/60x837	1	ST		
30	10033872	Schrumpfscheibe Ø 70 Shrink disc Ø 70	1	ST		
31	10034445	Schraube ISO4014 M16x70-10.9, TZN Screw ISO4014 M16x70-10.9, TZN	8	ST		
40	10009088	Klemmbacke 8 Clamping jaw 8	4	ST		
41	10001908	Schraube ISO4014 M6x30-8.8, ZN Screw ISO4014 M6x30-8.8, ZN	8	ST		
42	10001535	Scheibe ISO7090_6-200HV_ZN Washer	8	ST		
50	10034420	Gewindestift ISO4026 M6x20, ZN Threaded pin ISO4026 M6x20, ZN	1	ST		
51	10004996	Schraube ISO4762-M6x16-8.8, ZN Screw ISO4762-M6x16-8.8, ZN	2	ST		



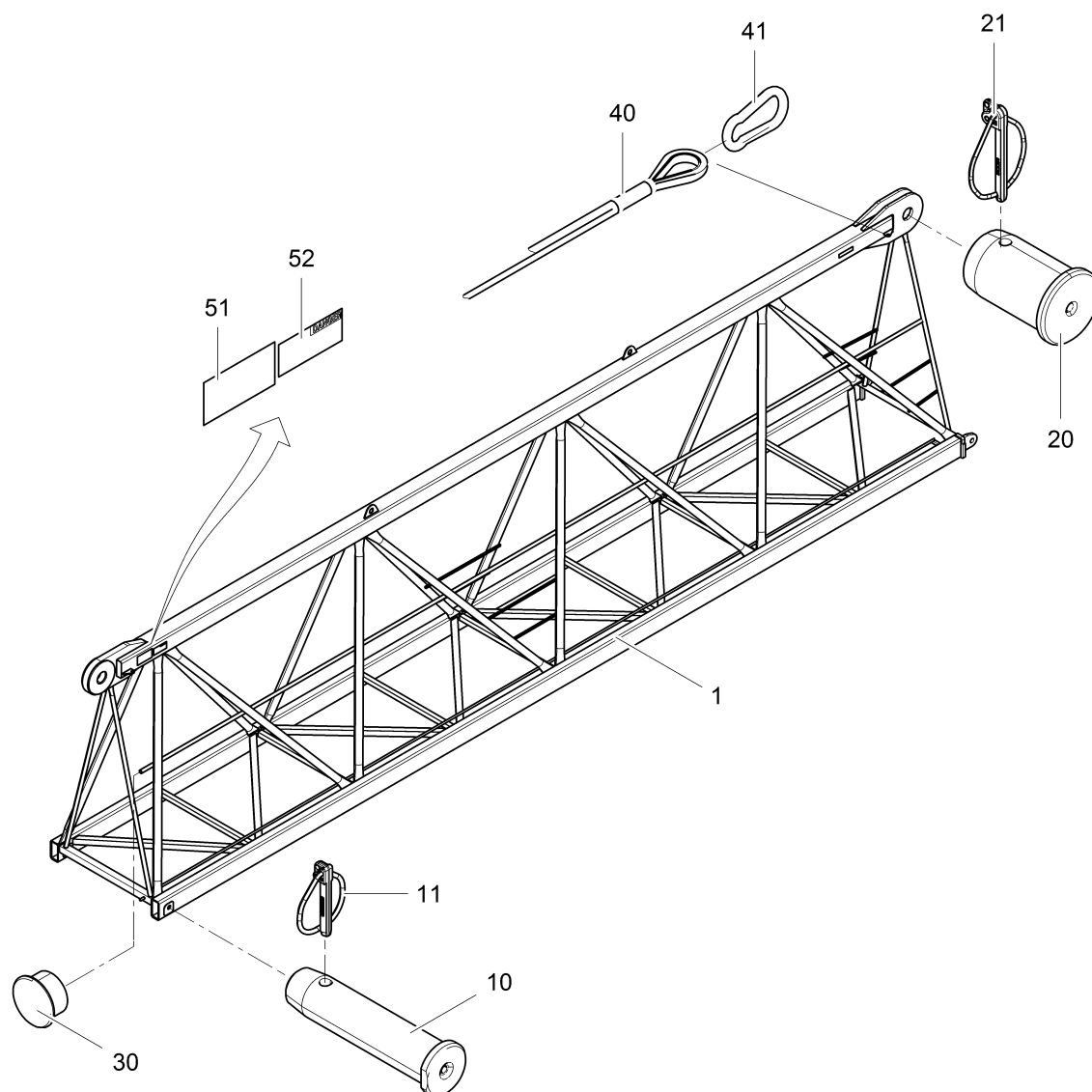
Pos. Pos.	Art.Nr. Ord.nr.	Benennung Description	M. Q.	ME Unit	BMK EIS	Seite Page
10	10034419	Seiltrommel Ø 507 Rope drum Ø 507	1	ST		
20	10034414	Welle Ø 70/60x837 Shaft Ø 70/60x837	1	ST		
30	10033872	Schrumpfscheibe Ø 70 Shrink disc Ø 70	1	ST		
31	10034445	Schraube ISO4014 M16x70-10.9, TZN Screw ISO4014 M16x70-10.9, TZN	8	ST		
40	10009088	Klemmbacke 8 Clamping jaw 8	4	ST		
41	10001908	Schraube ISO4014 M6x30-8.8, ZN Screw ISO4014 M6x30-8.8, ZN	8	ST		
42	10001535	Scheibe ISO7090_6-200HV_ZN Washer	8	ST		
50	10034420	Gewindestift ISO4026 M6x20, ZN Threaded pin ISO4026 M6x20, ZN	1	ST		
51	10004996	Schraube ISO4762-M6x16-8.8, ZN Screw ISO4762-M6x16-8.8, ZN	2	ST		



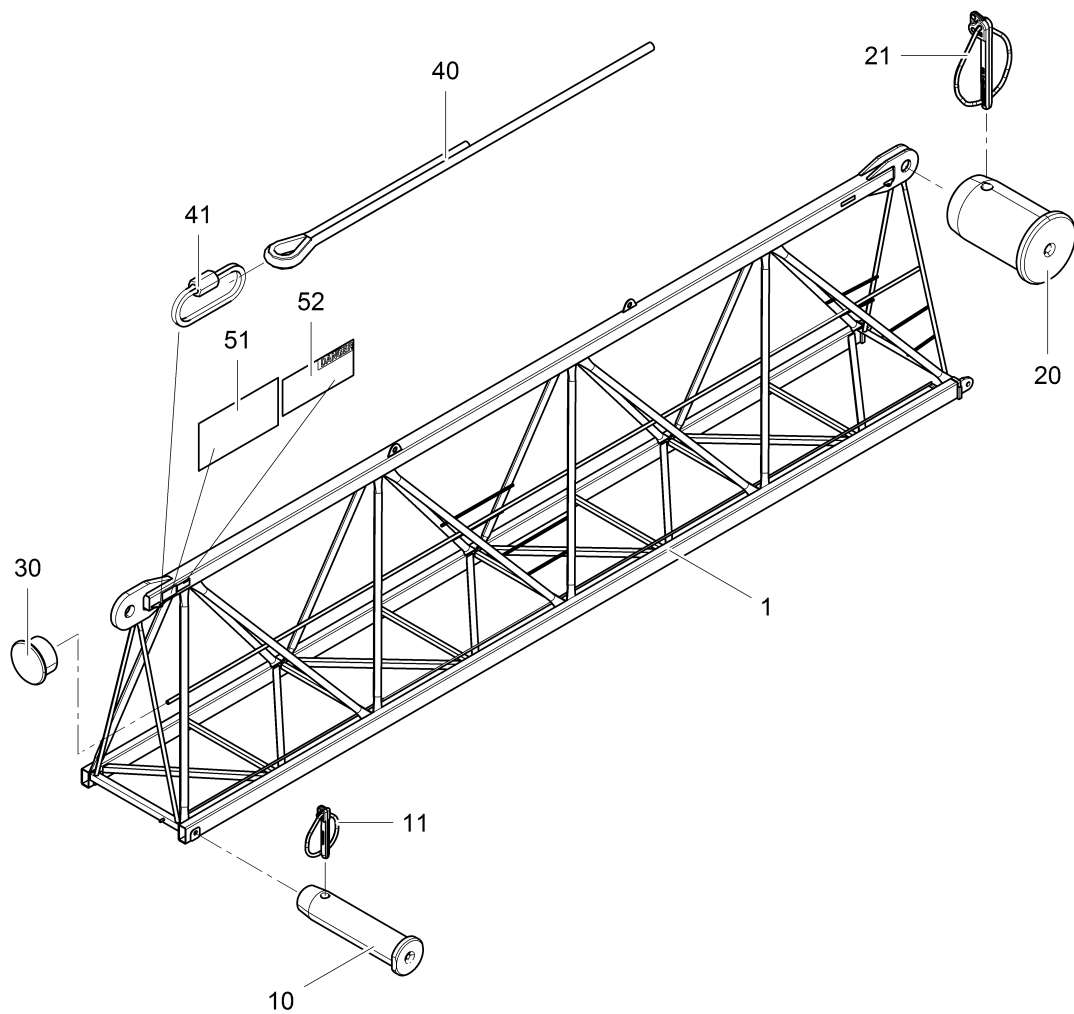
Pos. Pos.	Art.Nr. Ord.nr.	Benennung Description	M. Q.	ME Unit	BMK EIS	Seite Page
10	30045068	Seilrollenkörper Ø 350/410, Stahl Rope pulley body Ø 350/410, steel	1	ST		
20	10005822	Lager 6312 RS1 Bearing 6312 RS1	2	ST		
30	10001472	Sicherungsring 130x4-DIN472-FSt Retaining ring 130x4-DIN472-FSt	1	ST		



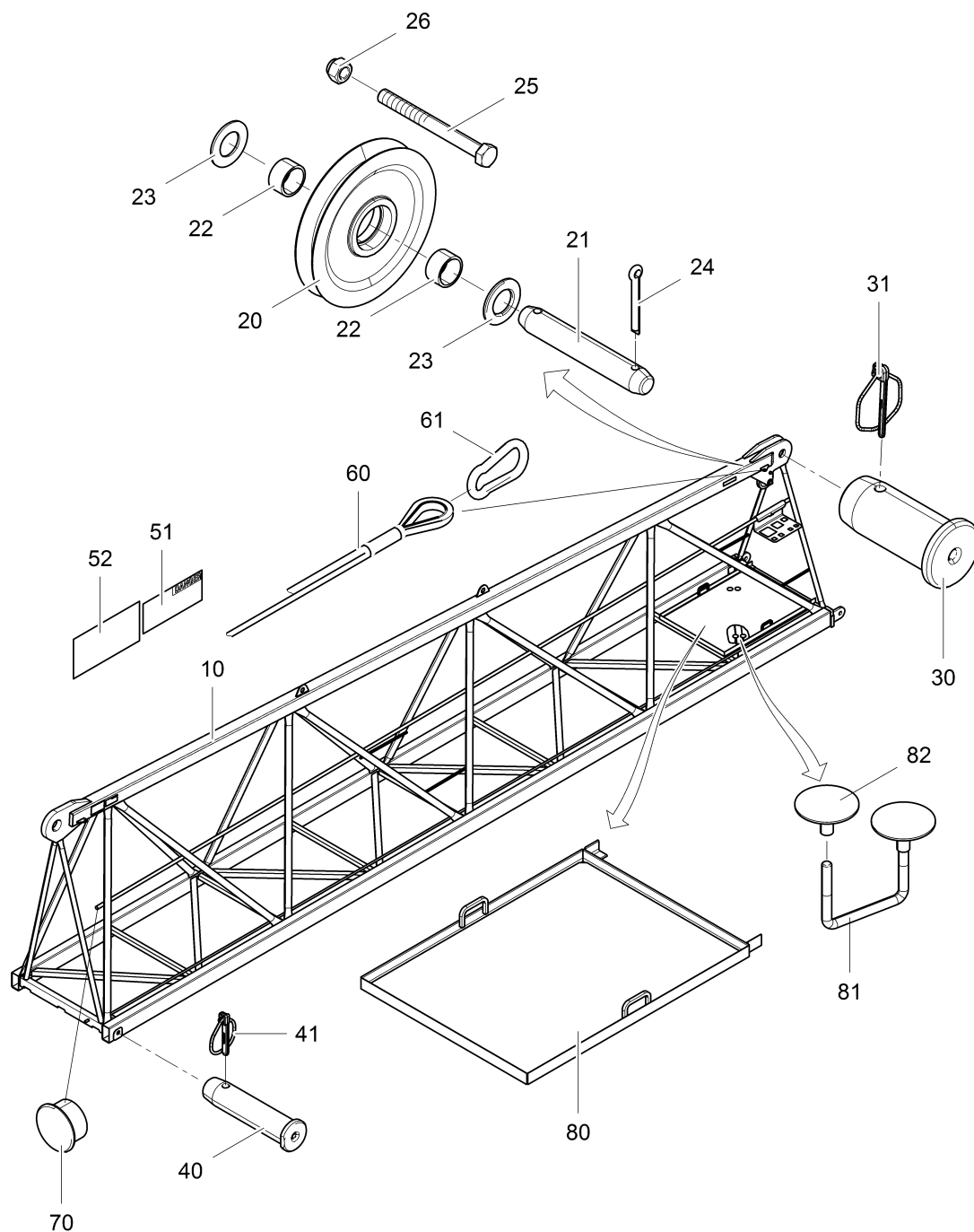
Pos. Pos.	Art.Nr. Ord.nr.	Benennung Description	M. Q.	ME Unit	BMK EIS	Seite Page
10	30053794	Rahmen für WOLFF-Schild 1000x3500 Frame for WOLFF sign 1000x3500	1	ST		
20	30042938	Schild WOLFF 1000x3500 Sign WOLFF 1000x3500	1	ST		
30	10001579	Scheibe_DIN9021_8-200HV_ZN Washer_DIN9021_8-200HV_ZN	26	ST		
40	10002052	Schraube ISO4017-M8x25-8.8, ZN Screw ISO4017-M8x25-8.8, ZN	26	ST		
50	10022825	Mutter ISO7040-M8-8, ZN Nut ISO7040-M8-8, ZN	26	ST		



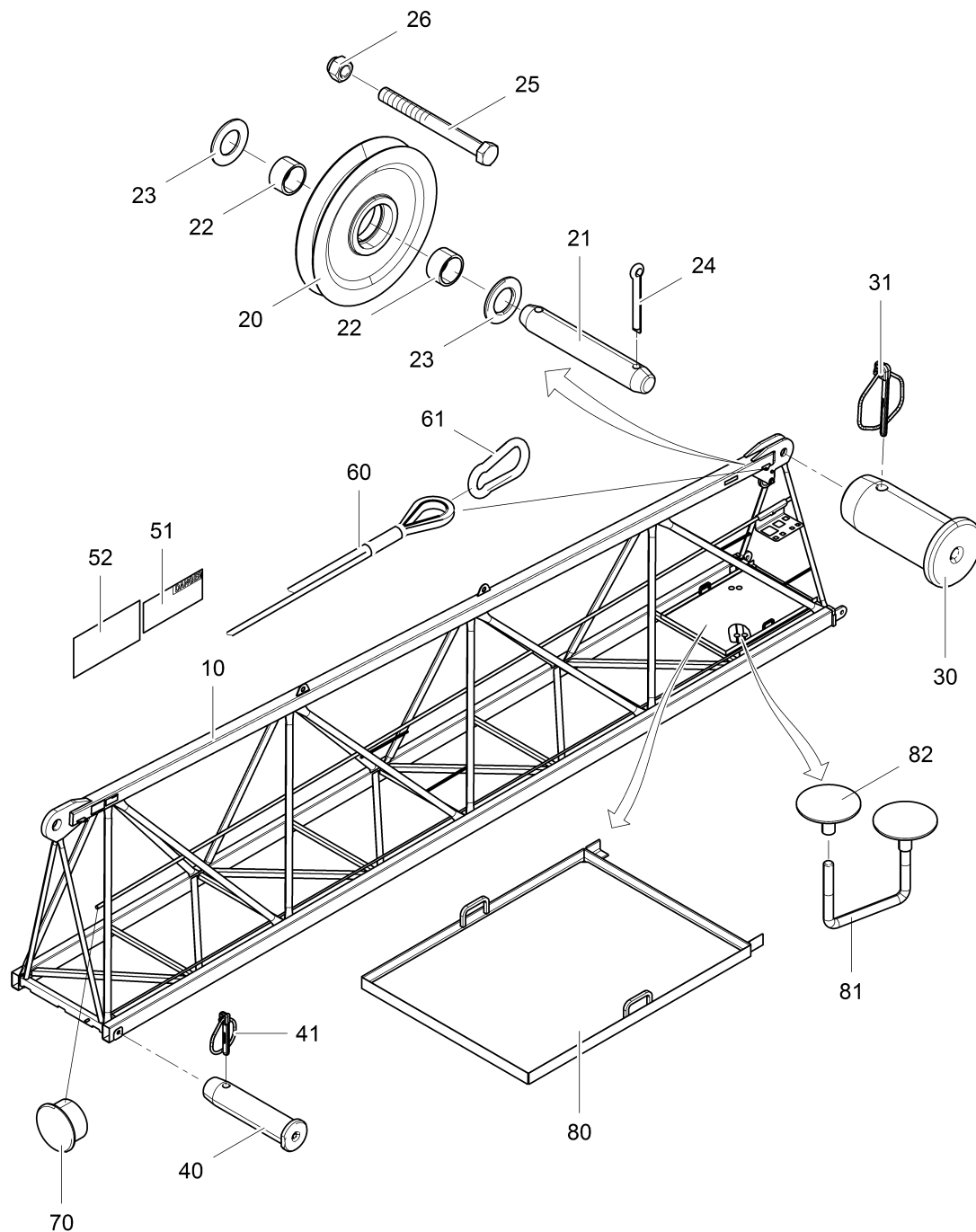
Pos. Pos.	Art.Nr. Ord.nr.	Benennung Description	M. Q.	ME Unit	BMK EIS	Seite Page
1	30057214	Auslegerstück 2 Jib element 2	1	ST		
10	10034303	Bolzen Ø50/40x180 Bolt Ø50/40x180	2	ST		
11	10025059	Klappstecker 10x55 Locking pin 10x55	2	ST		
20	10034440	Bundbolzen Ø 140/120x210 Collar bolt Ø 140/120x210	1	ST		
21	10031413	Klappstecker_20 x150 Linch pin	1	ST		
30	10033015	Lamellenstopfen GPN320 Multidisc plug GPN320	1	ST		
40	10033000	Seil Ø8x9450 mit Kauschen Rope Ø8x9450 with thimbles	1	ST		
41	10031039	Schraubglied 10 Screw element 10	2	ST		
50	10033179	Schutzfolie 3M W8607 Protective film 3M W8607	8	ST		
51	10033174	Schild PSA Anschlagpunkt Sign PPE lashing point	1	ST		
52	10033175	Schild PSA Obergurt Sign PPE top chord	1	ST		



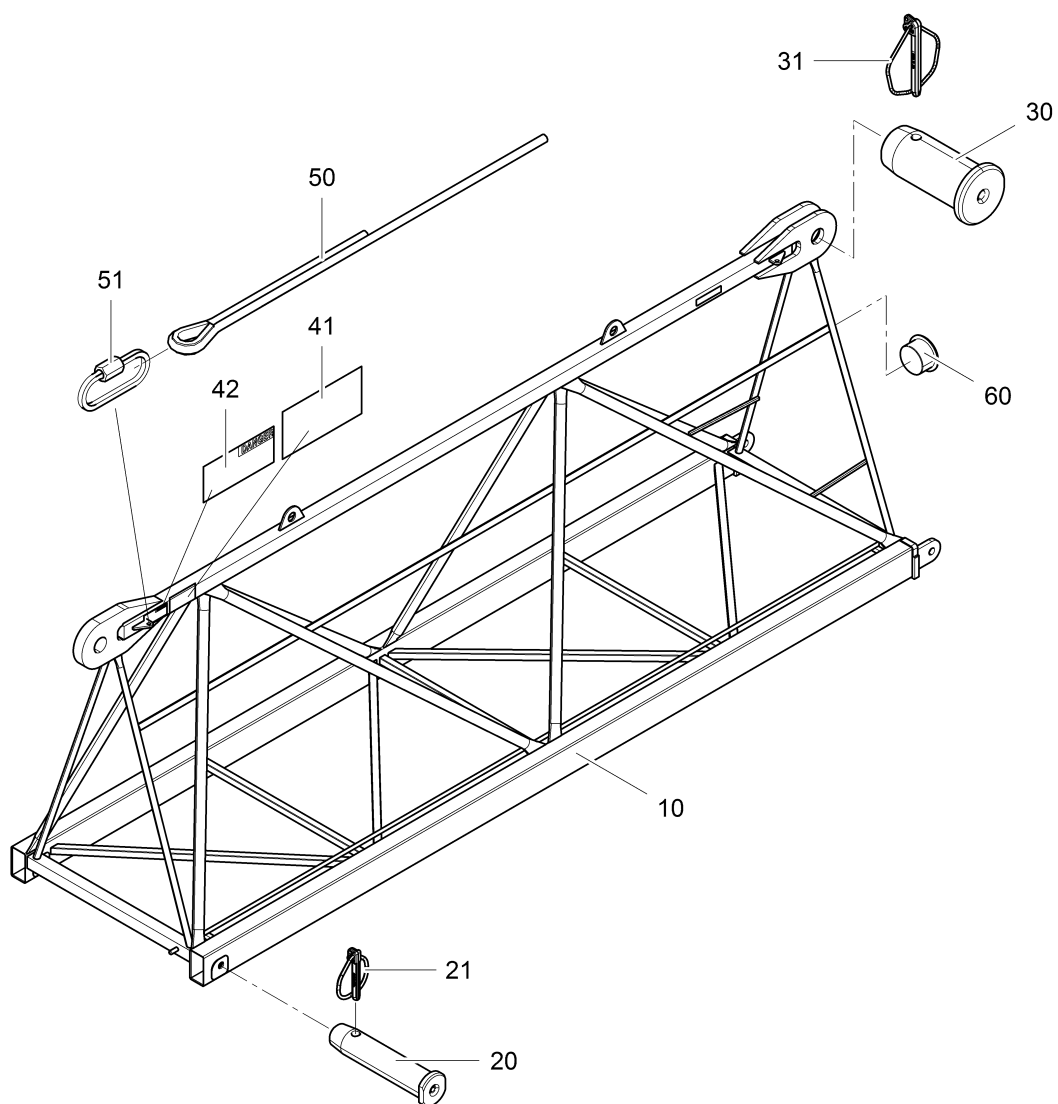
Pos. Pos.	Art.Nr. Ord.nr.	Benennung Description	M. Q.	ME Unit	BMK EIS	Seite Page
1	30057215	Auslegerstück 3 Jib element 3	1	ST		
10	10034303	Bolzen Ø50/40x180 Bolt Ø50/40x180	2	ST		
11	10025059	Klappstecker 10x55 Locking pin 10x55	2	ST		
20	10034440	Bundbolzen Ø 140/120x210 Collar bolt Ø 140/120x210	1	ST		
21	10031413	Klappstecker_20 x150 Linch pin	1	ST		
30	10033015	Lamellenstopfen GPN320 Multidisc plug GPN320	1	ST		
40	10033000	Seil Ø8x9450 mit Kauschen Rope Ø8x9450 with thimbles	1	ST		
41	10031039	Schraubglied 10 Screw element 10	2	ST		
50	10033179	Schutzfolie 3M W8607 Protective film 3M W8607	8	ST		
51	10033174	Schild PSA Anschlagpunkt Sign PPE lashing point	1	ST		
52	10033175	Schild PSA Obergurt Sign PPE top chord	1	ST		



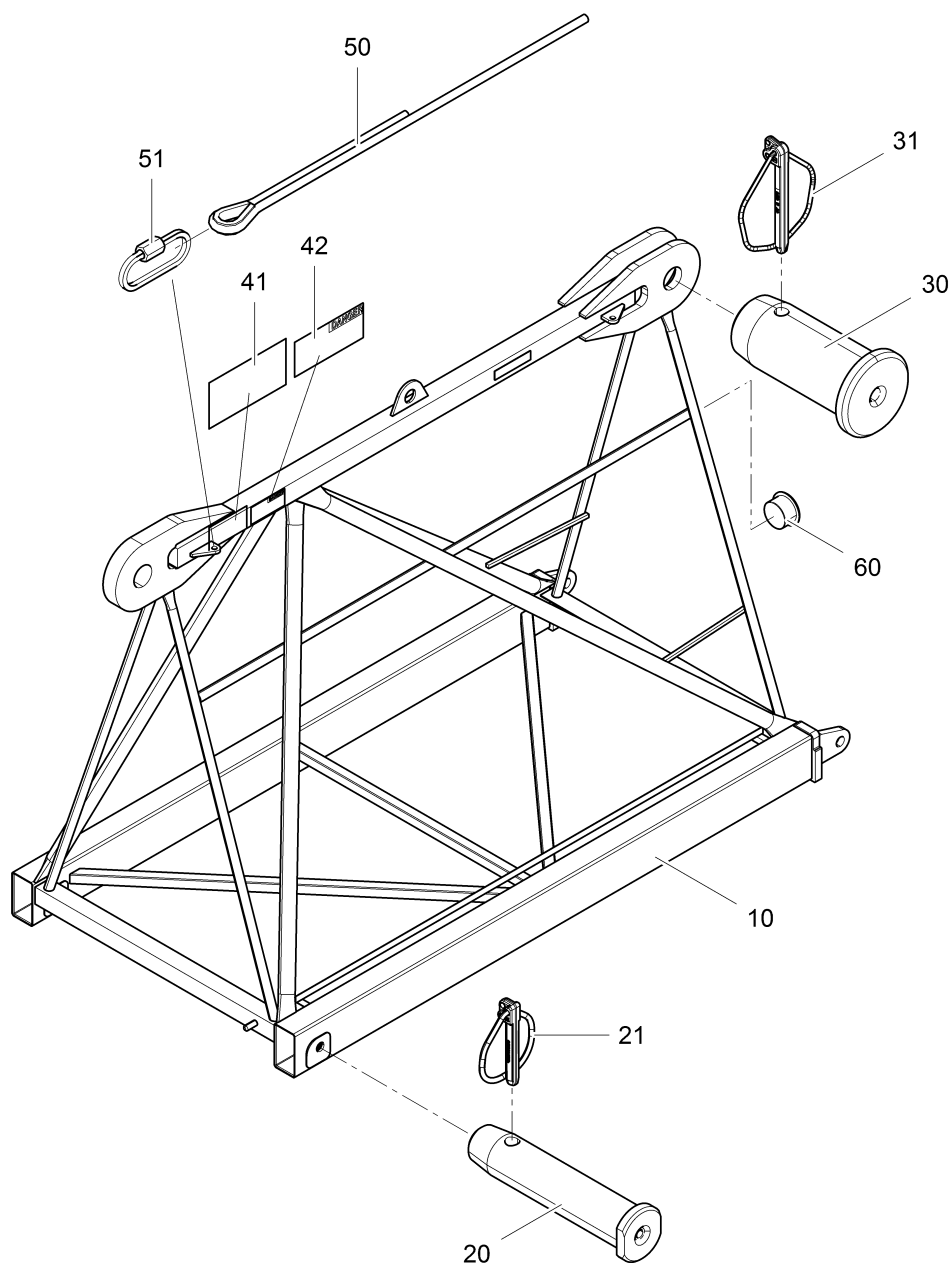
Pos. Pos.	Art.Nr. Ord.nr.	Benennung Description	M. Q.	ME Unit	BMK EIS	Seite Page
10	30057216	Auslegerstück 4 Jib element 4	1	ST		
20	30028459	Seilrolle Ø160/195, komplett Rope pulley Ø160/195, complete	1	ST		
21	10031478	Achse Ø30x195 Shaft Ø30x195	1	ST		
22	10031477	Distanzbuchse Ø38/31,6x21 Distance bush Ø38/31.6x21	2	ST		
23	10005324	Scheibe ISO7090-30-200HV, ZN Washer ISO7090-30-200HV, ZN	2	ST		
24	10006068	Splint ISO1234-8x50, ZN Cotter pin ISO1234-8x50, ZN	2	ST		
25	10001964	Schraube ISO4014-M16x160-8.8, ZN Screw ISO4014-M16x160-8.8, ZN	1	ST		
26	10013478	Sechskantmutter ISO7040 M16-8 ZN Nut	1	ST		
30	10034486	Bundbolzen Ø 110/85x210 Collar bolt Ø 110/85x210	1	ST		
31	10024804	Klappstecker 10/100 Linch pin	1	ST		
40	10034303	Bolzen Ø50/40x180 Bolt Ø50/40x180	2	ST		
41	10025059	Klappstecker 10x55 Locking pin 10x55	2	ST		
50	10033179	Schutzfolie 3M W8607 Protective film 3M W8607	8	ST		
51	10033175	Schild PSA Obergurt Sign PPE top chord	1	ST		
52	10033174	Schild PSA Anschlagpunkt Sign PPE lashing point	1	ST		
60	10033000	Seil Ø8x9450 mit Kauschen Rope Ø8x9450 with thimbles	1	ST		
61	10031039	Schraubglied 10 Screw element 10	2	ST		
70	10033015	Lamellenstopfen GPN320 Multidisc plug GPN320	2	ST		
80	30057583	Montagepodest Ausleger Assembly platform jib	1	ST		
81	10034560	Rundstahlbügel U-bolt pipe hanger	2	ST		



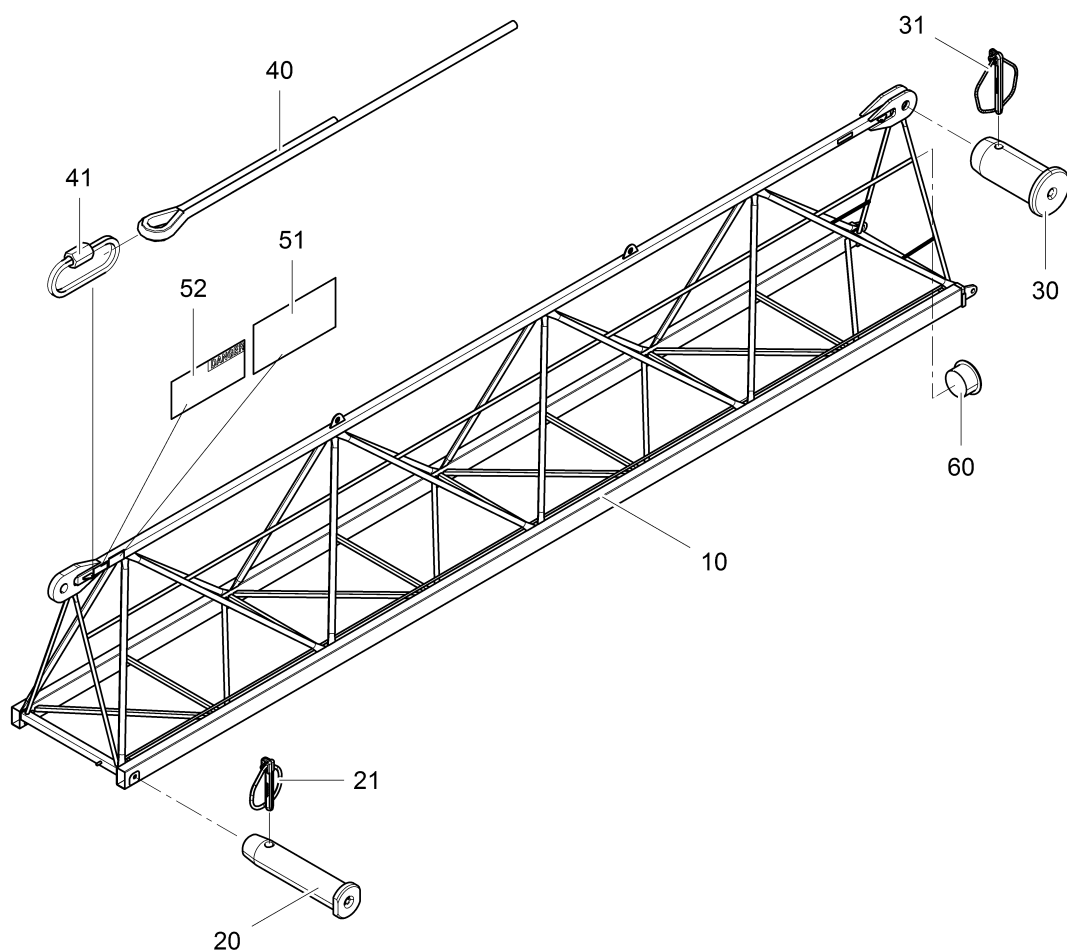
Pos. Pos.	Art.Nr. Ord.nr.	Benennung Description	M. Q.	ME Unit	BMK EIS	Seite Page
82	10032083	Gitterrostbefestiger 52/M8 Grate attachment 52/M8	4	ST		



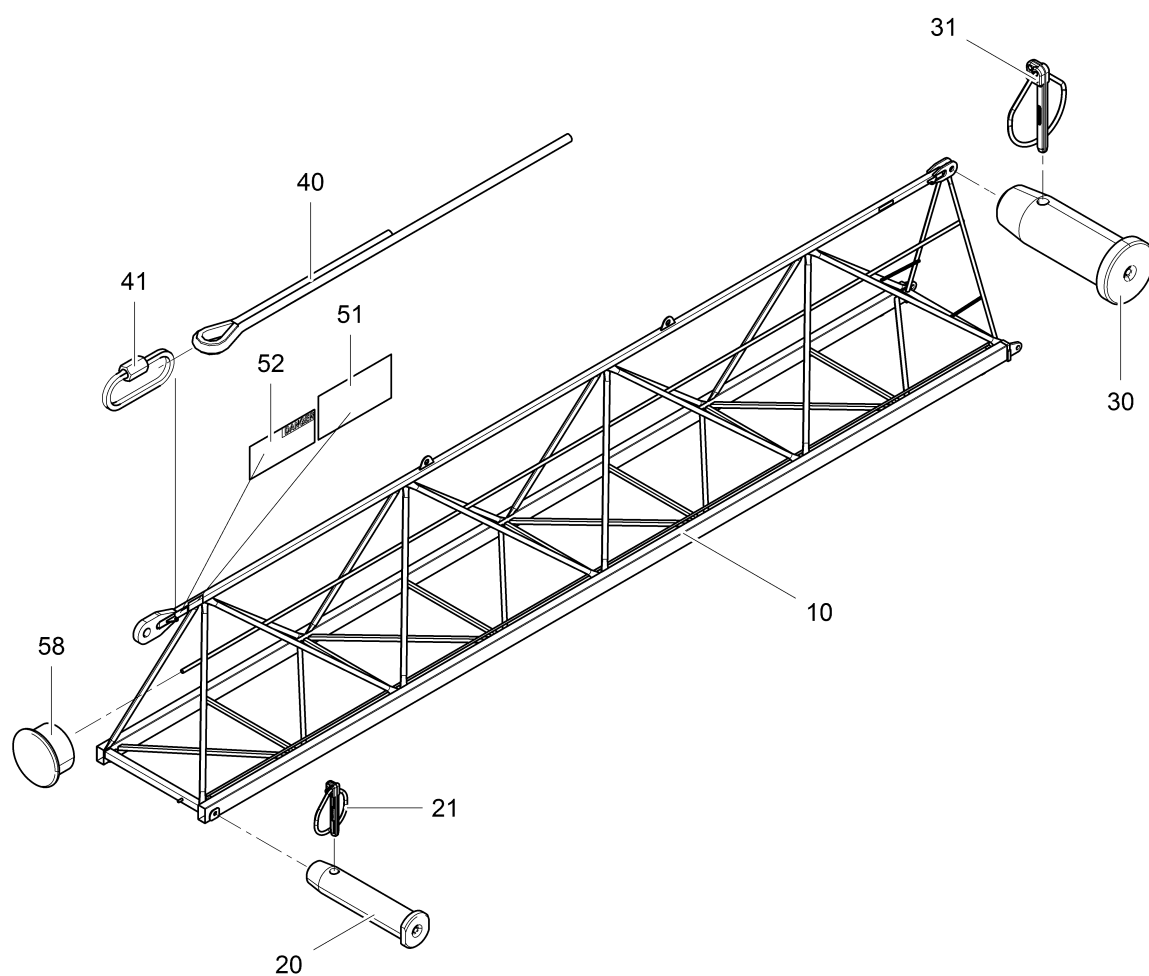
Pos. Pos.	Art.Nr. Ord.nr.	Benennung Description	M. Q.	ME Unit	BMK EIS	Seite Page
10	30057217	Auslegerstück 5 Jib element 5	1	ST		
20	10034487	Bundbolzen Ø 45/35x170 Collar bolt Ø 45/35x170	2	ST		
21	10025059	Klappstecker 10x55 Locking pin 10x55	2	ST		
30	10034486	Bundbolzen Ø 110/85x210 Collar bolt Ø 110/85x210	1	ST		
31	10024058	Klappstecker 17x125 Locking pin 17x125	1	ST		
40	10033179	Schutzfolie 3M W8607 Protective film 3M W8607	4	ST		
41	10033174	Schild PSA Anschlagpunkt Sign PPE lashing point	1	ST		
42	10033175	Schild PSA Obergurt Sign PPE top chord	1	ST		
50	10033002	Seil Ø8x4350 mit Kauschen Steel wire rope Ø8x4350 with thimbles	1	ST		
51	10031039	Schraubglied 10 Screw element 10	2	ST		
60	10033015	Lamellenstopfen GPN320 Multidisc plug GPN320	1	ST		



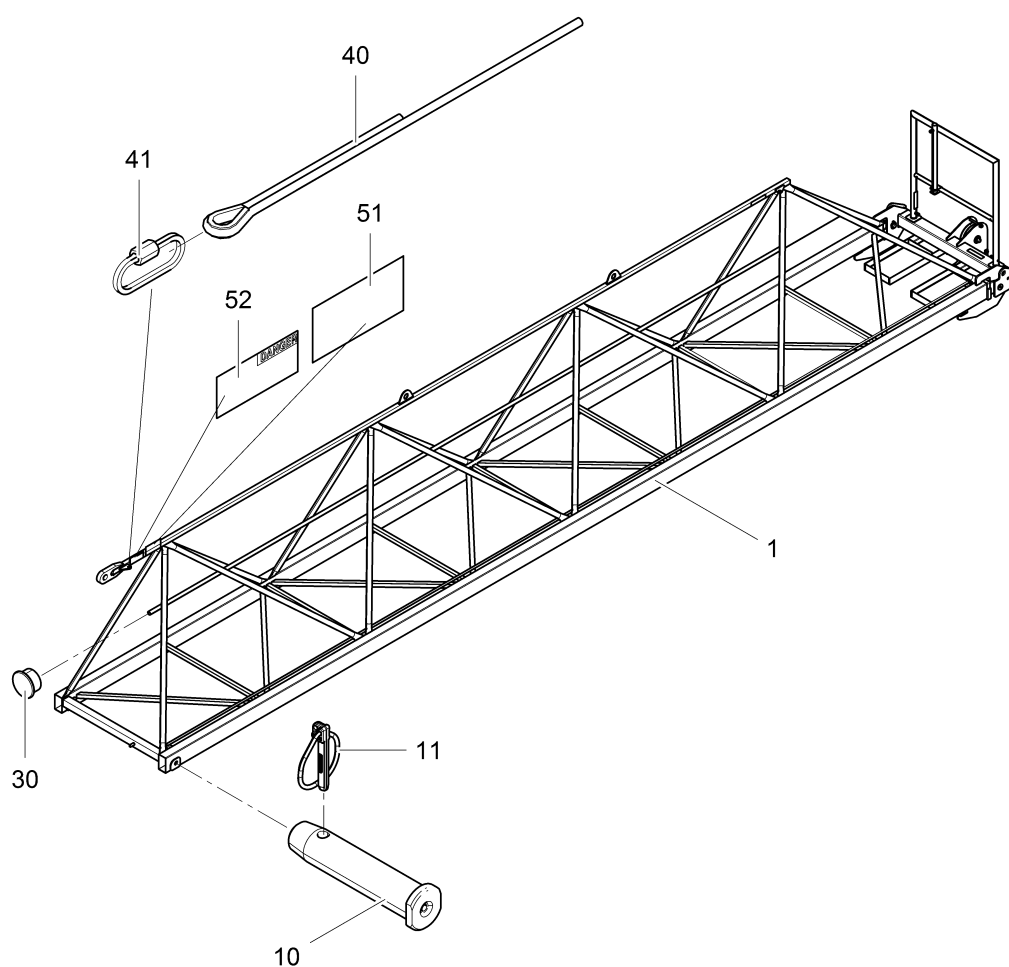
Pos. Pos.	Art.Nr. Ord.nr.	Benennung Description	M. Q.	ME Unit	BMK EIS	Seite Page
10	30057218	Auslegerstück 6 Jib element 6	1	ST		
20	10034487	Bundbolzen Ø 45/35x170 Collar bolt Ø 45/35x170	2	ST		
21	10025059	Klappstecker 10x55 Locking pin 10x55	2	ST		
30	10034486	Bundbolzen Ø 110/85x210 Collar bolt Ø 110/85x210	1	ST		
31	10024058	Klappstecker 17x125 Locking pin 17x125	1	ST		
40	10033179	Schutzfolie 3M W8607 Protective film 3M W8607	2	ST		
41	10033174	Schild PSA Anschlagpunkt Sign PPE lashing point	1	ST		
42	10033175	Schild PSA Obergurt Sign PPE top chord	1	ST		
50	10033005	Seil Ø 8x1800 mit Kauschen Rope Ø 8x1800 with thimbles	1	ST		
51	10031039	Schraubglied 10 Screw element 10	2	ST		
60	10033015	Lamellenstopfen GPN320 Multidisc plug GPN320	1	ST		



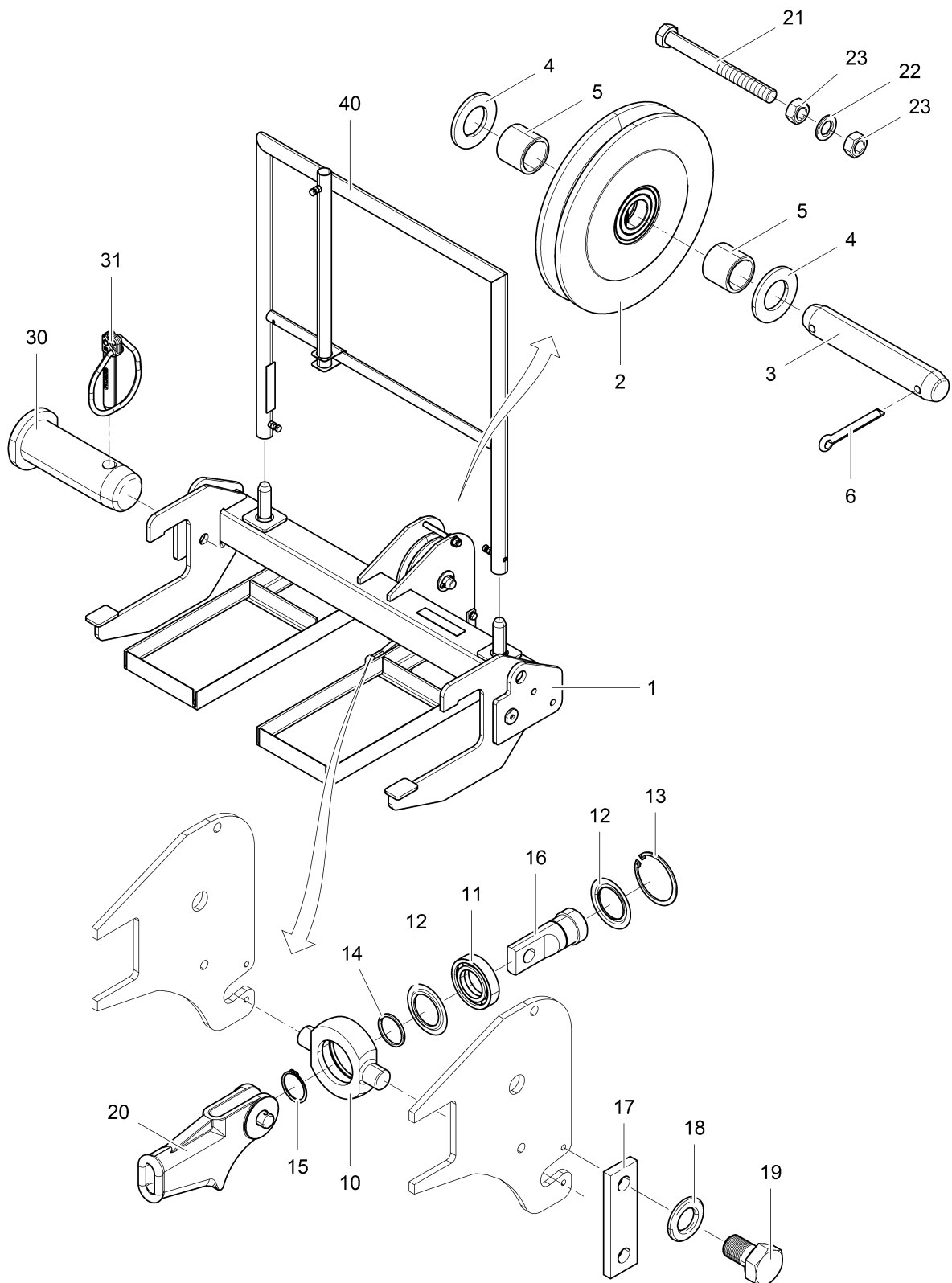
Pos. Pos.	Art.Nr. Ord.nr.	Benennung Description	M. Q.	ME Unit	BMK EIS	Seite Page
10	30057219	Auslegerstück 7 Jib element 7	1	ST		
20	10034487	Bundbolzen Ø 45/35x170 Collar bolt Ø 45/35x170	2	ST		
21	10025059	Klappstecker 10x55 Locking pin 10x55	2	ST		
30	10034486	Bundbolzen Ø 110/85x210 Collar bolt Ø 110/85x210	1	ST		
31	10024058	Klappstecker 17x125 Locking pin 17x125	1	ST		
40	10033000	Seil Ø8x9450 mit Kauschen Rope Ø8x9450 with thimbles	1	ST		
41	10031039	Schraubglied 10 Screw element 10	2	ST		
50	10033179	Schutzfolie 3M W8607 Protective film 3M W8607	8	ST		
51	10033174	Schild PSA Anschlagpunkt Sign PPE lashing point	1	ST		
52	10033175	Schild PSA Obergurt Sign PPE top chord	1	ST		
60	10033015	Lamellenstopfen GPN320 Multidisc plug GPN320	1	ST		



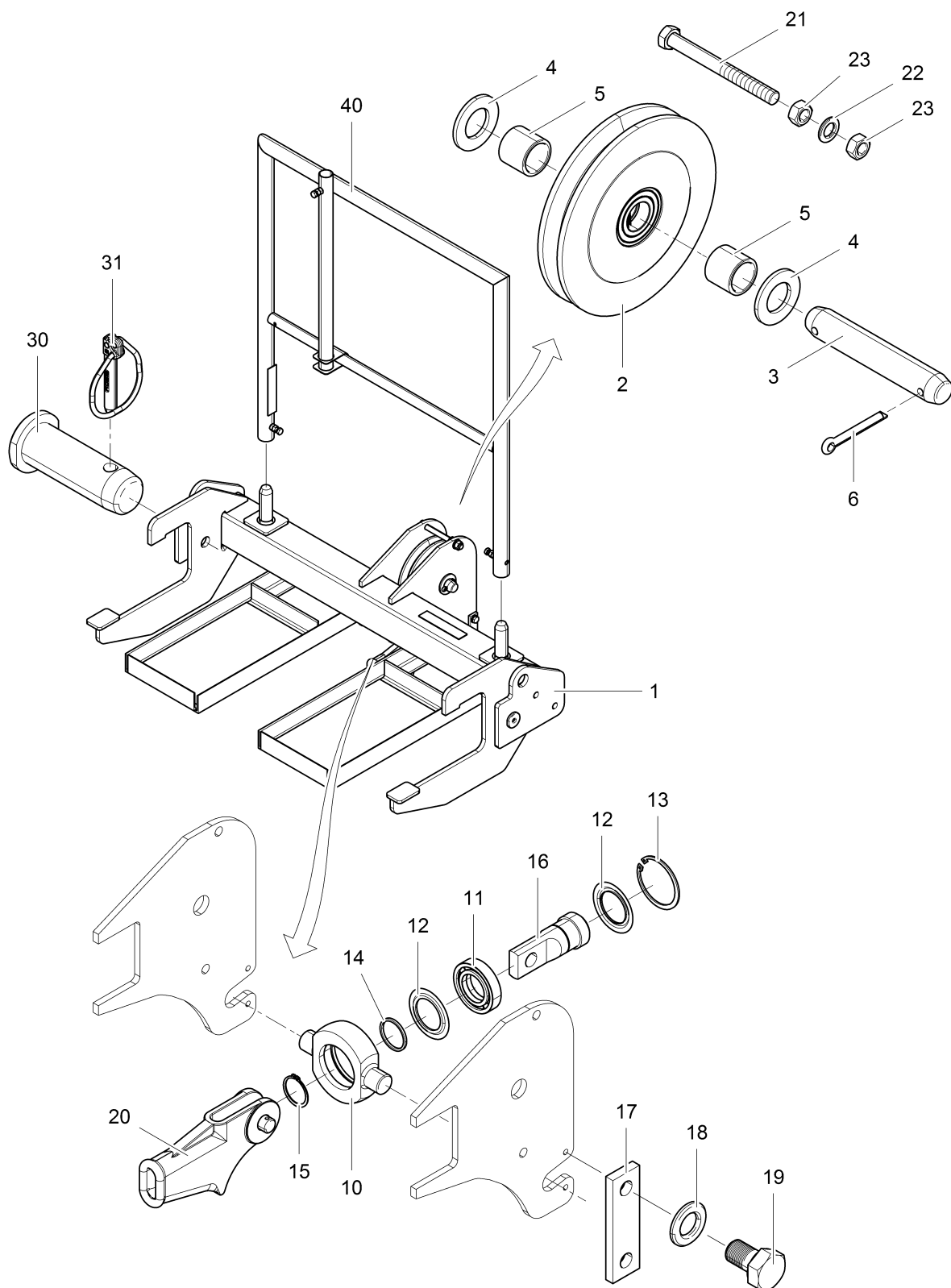
Pos. Pos.	Art.Nr. Ord.nr.	Benennung Description	M. Q.	ME Unit	BMK EIS	Seite Page
10	30057221	Auslegerstück 8 Jib element 8	1	ST		
20	10034487	Bundbolzen Ø 45/35x170 Collar bolt Ø 45/35x170	2	ST		
21	10025059	Klappstecker 10x55 Locking pin 10x55	2	ST		
30	10031382	Bundbolzen Ø 65/50x160 Collar bolt Ø 65/50x160	1	ST		
31	10025012	Klappstecker_10 x75 Linch pin	1	ST		
40	10033000	Seil Ø8x9450 mit Kauschen Rope Ø8x9450 with thimbles	1	ST		
41	10031039	Schraubglied 10 Screw element 10	2	ST		
50	10033179	Schutzfolie 3M W8607 Protective film 3M W8607	8	ST		
51	10033174	Schild PSA Anschlagpunkt Sign PPE lashing point	1	ST		
52	10033175	Schild PSA Obergurt Sign PPE top chord	1	ST		
58	10033015	Lamellenstopfen GPN320 Multidisc plug GPN320	2	ST		



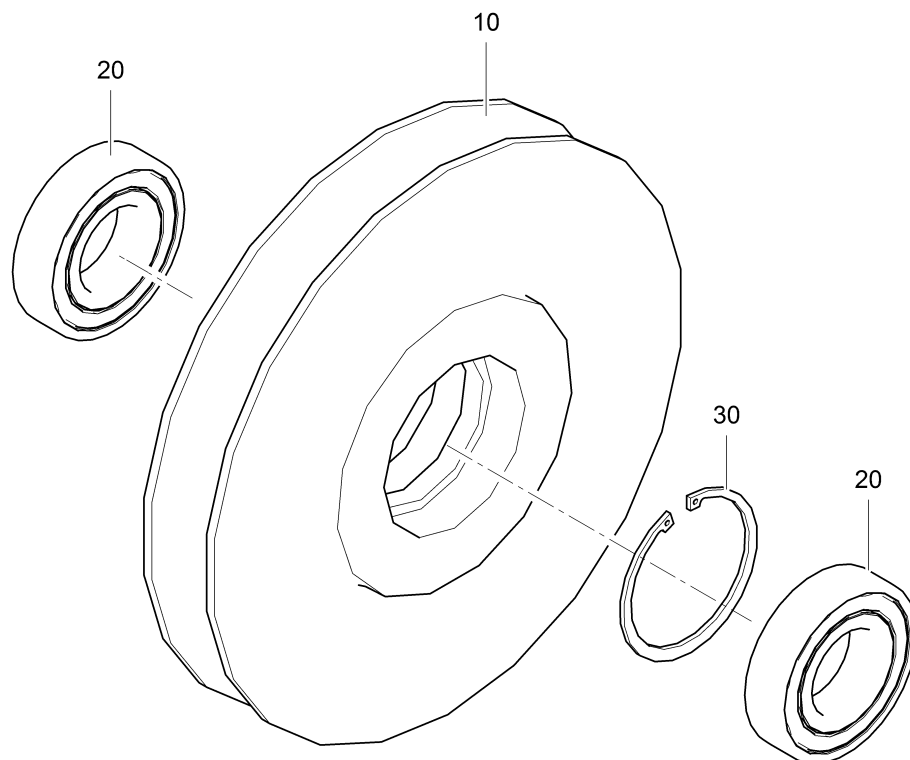
Pos. Pos.	Art.Nr. Ord.nr.	Benennung Description	M. Q.	ME Unit	BMK EIS	Seite Page
1	30057223	Auslegerstück 9 Jib element 9	1	ST		
10	10034487	Bundbolzen Ø 45/35x170 Collar bolt Ø 45/35x170	2	ST		
11	10025059	Klappstecker 10x55 Locking pin 10x55	2	ST		
30	10033015	Lamellenstopfen GPN320 Multidisc plug GPN320	2	ST		
40	10033006	Seil Ø 8x7900 mit Kauschen Rope Ø 8x7900 with thimbles	1	ST		
41	10031039	Schraubglied 10 Screw element 10	2	ST		
50	10033179	Schutzfolie 3M W8607 Protective film 3M W8607	6	ST		
51	10033174	Schild PSA Anschlagpunkt Sign PPE lashing point	1	ST		
52	10033175	Schild PSA Obergurt Sign PPE top chord	1	ST		



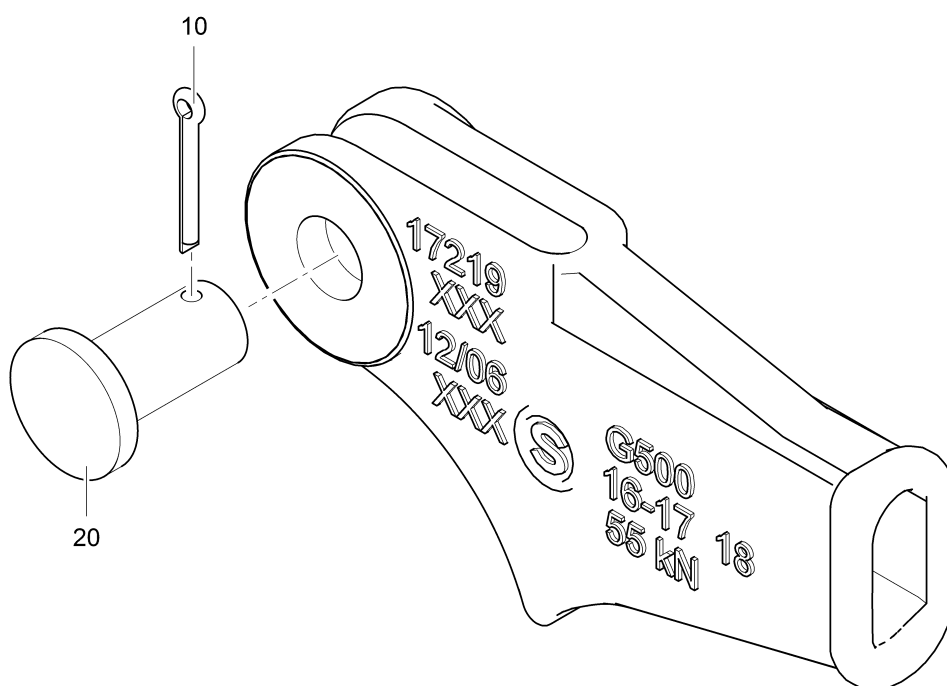
Pos. Pos.	Art.Nr. Ord.nr.	Benennung Description	M. Q.	ME Unit	BMK EIS	Seite Page
1	30057261	Seilwirbeltraverse Rope swivel crossbeam	1	ST		
2	30043694	Seilrolle Ø200/240x36.5, komplett Rope pulley Ø200/240x36.5, complete	1	ST		356
3	30028751	Achse Ø35x205, CN Shaft Ø35x205, CN	1	ST		
4	10005326	Scheibe ISO7090-36-200HV, ZN Washer ISO7090-36-200HV, ZN	2	ST		
5	30043693	Buchse Ø44,5/35,2x38,7, ZN Bush Ø44.5/35.2x38.7, ZN	2	ST		
6	10006068	Splint ISO1234-8x50, ZN Cotter pin ISO1234-8x50, ZN	2	ST		
10	30027059	Seilwirbelgehäuse 40/135/180 Rope swivel housing 40/135/180	1	ST		
11	10005649	Lager QJ210 Bearing QJ210	1	ST		
12	10005569	Nilosring 6210 IV Sealing ring 6210 IV	2	ST		
13	10001463	Sicherungsring 90x3 Retaining ring 90x3	1	ST		
14	10005948	Buchse Ø57/50x4 Bush Ø57/50x4	1	ST		
15	10001414	Sicherungsring 50x2 Retaining ring 50x2	1	ST		
16	30043487	Seilwirbel 57/50/150 Rope swivel 57/50/150	1	ST		
17	10005523	Achshalter DIN15058-30X8X100 Shaft retainer DIN15058-30x8x100	2	ST		
18	10005322	Scheibe ISO7090-12-200HV, ZN Washer ISO7090-12-200HV, ZN	4	ST		
19	10002110	Schraube ISO4017-M12x20-8.8, ZN Screw ISO4017-M12x20-8.8, ZN	4	ST		
20	10005846	Keilendklemme NG500 Wedge end clamp NG500	1	ST		358
21	10001964	Schraube ISO4014-M16x160-8.8, ZN Screw ISO4014-M16x160-8.8, ZN	1	ST		
22	10005323	Scheibe ISO7090-16-200HV, ZN Washer ISO7090-16-200HV, ZN	1	ST		
23	10001219	Mutter ISO4032-M16-8, ZN Nut ISO4032-M16-8, ZN	2	ST		



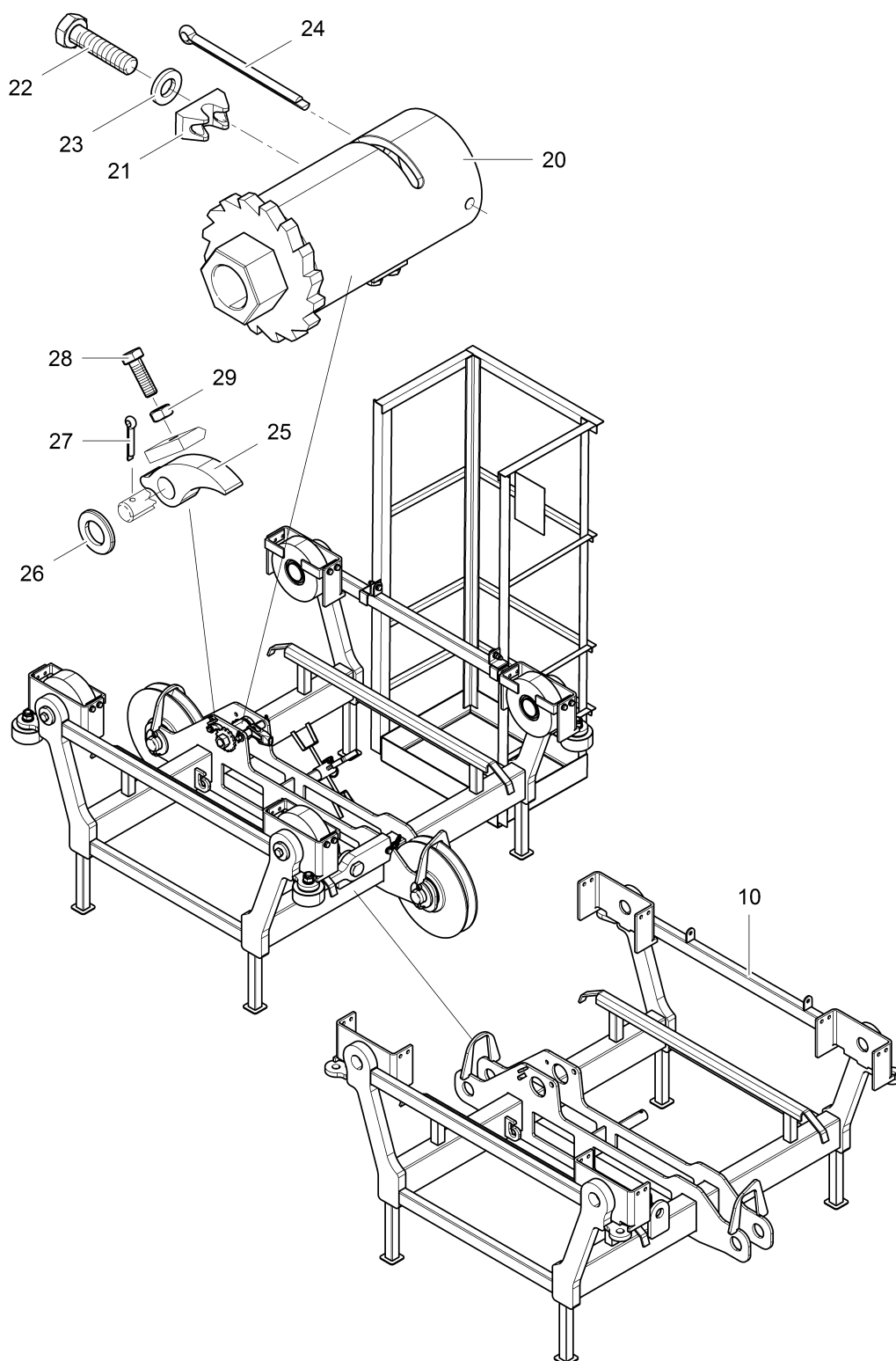
Pos. Pos.	Art.Nr. Ord.nr.	Benennung Description	M. Q.	ME Unit	BMK EIS	Seite Page
30	10034393	Bundbolzen Ø 50/35x110 Collar bolt Ø 50/35x110	2	ST		
31	10025059	Klappstecker 10x55 Locking pin 10x55	2	ST		
40	30057839	Fahnenmasthalter Normgeländer 1000 Flag pole mount standard railing 1000	1	ST		



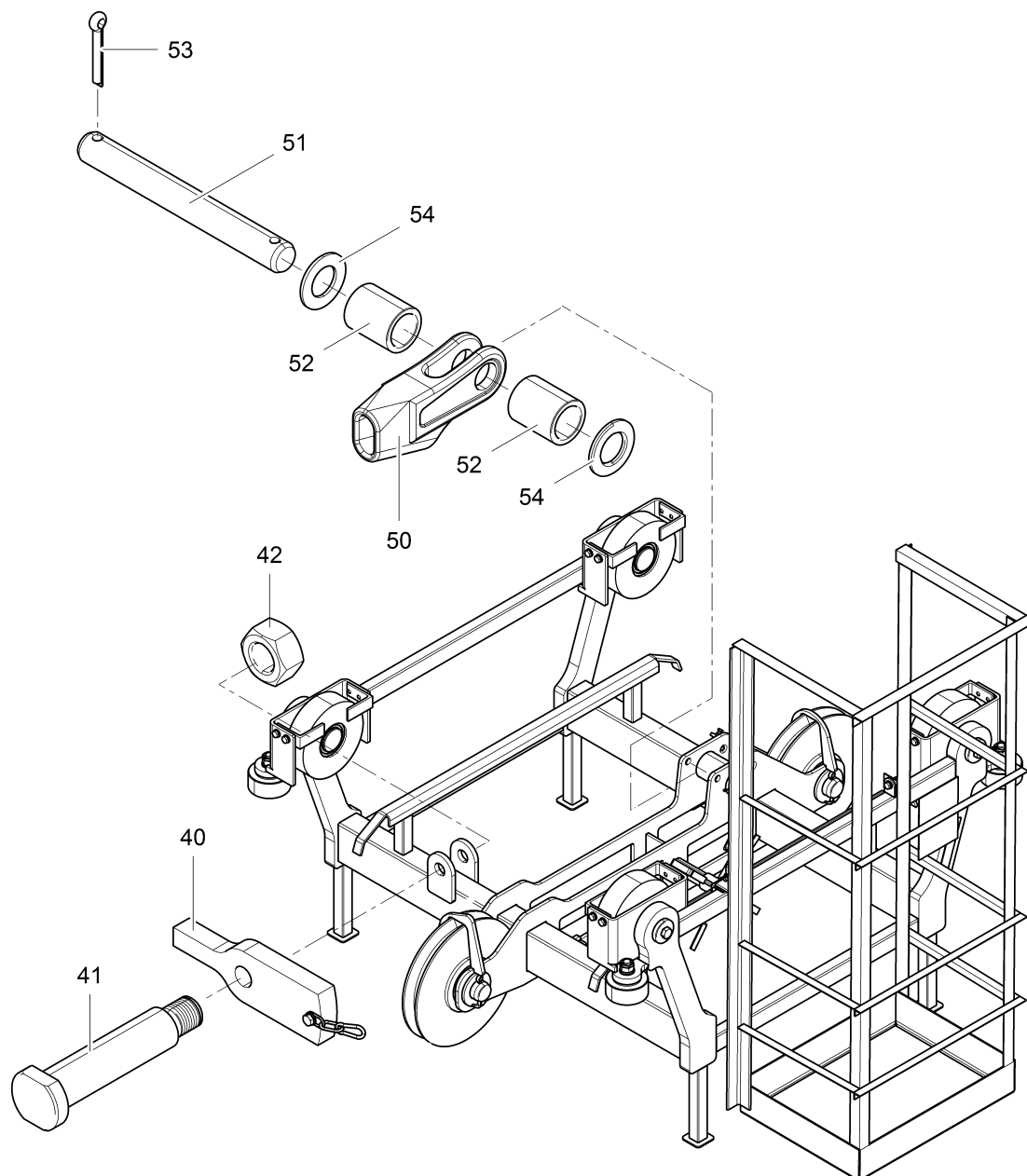
Pos. Pos.	Art.Nr. Ord.nr.	Benennung Description	M. Q.	ME Unit	BMK EIS	Seite Page
10	30043695	Seilrollenkörper 200/240x40 Rope pulley body 200/240x40	1	ST		
20	10005710	Lager 6207 1RS Bearing 6207 1RS	2	ST		
30	10001458	Sicherungsring 72x2,5 Retaining ring 72x2.5	1	ST		



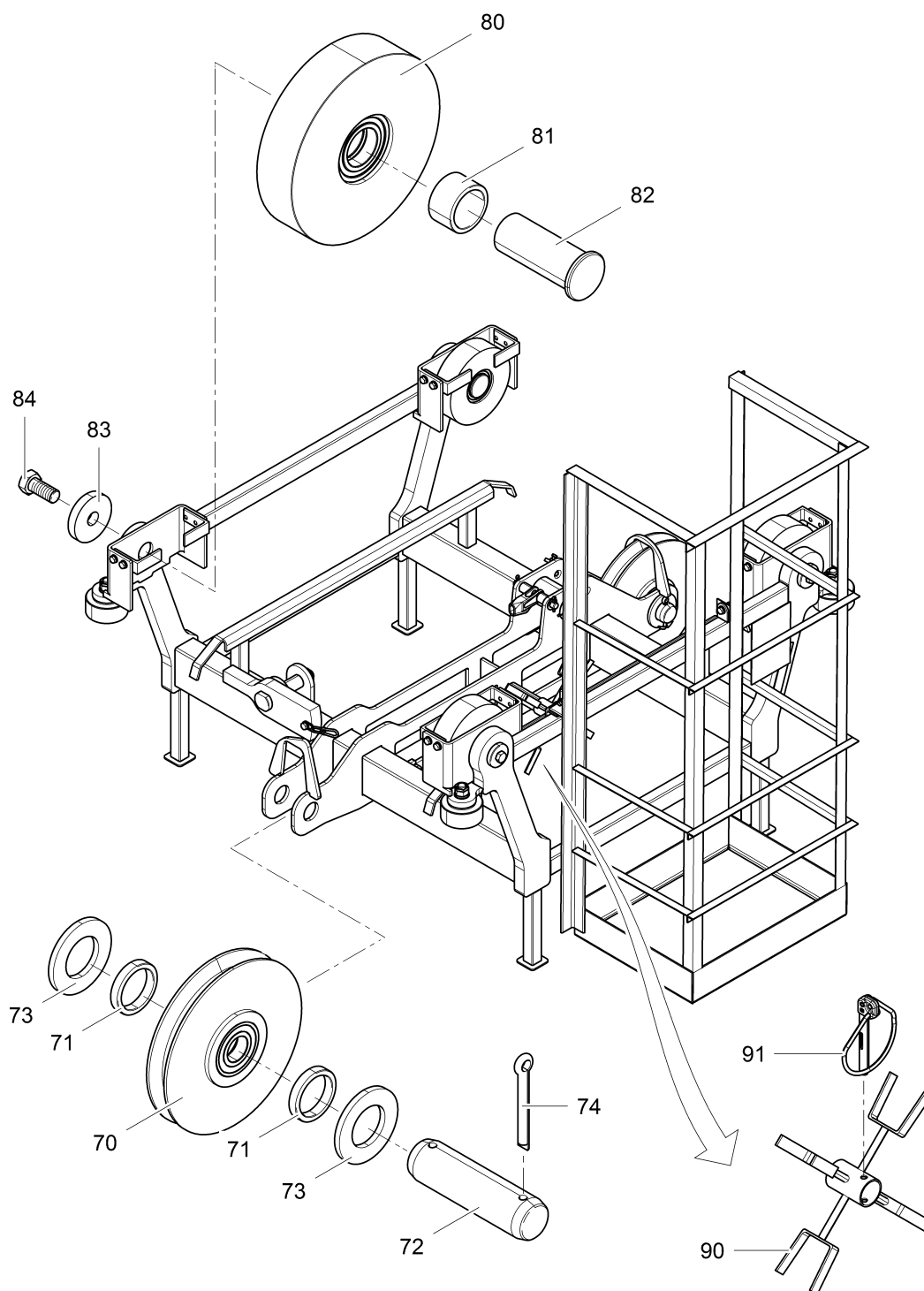
Pos. Pos.	Art.Nr. Ord.nr.	Benennung Description	M. Q.	ME Unit	BMK EIS	Seite Page
10	10030147	Splint ISO1234-6x40, CU Cotter pin ISO1234-6x40, CU	1	ST		
20	10023569	Bolzen für Keilendklemme Bolt for wedge end clamp	1	ST		



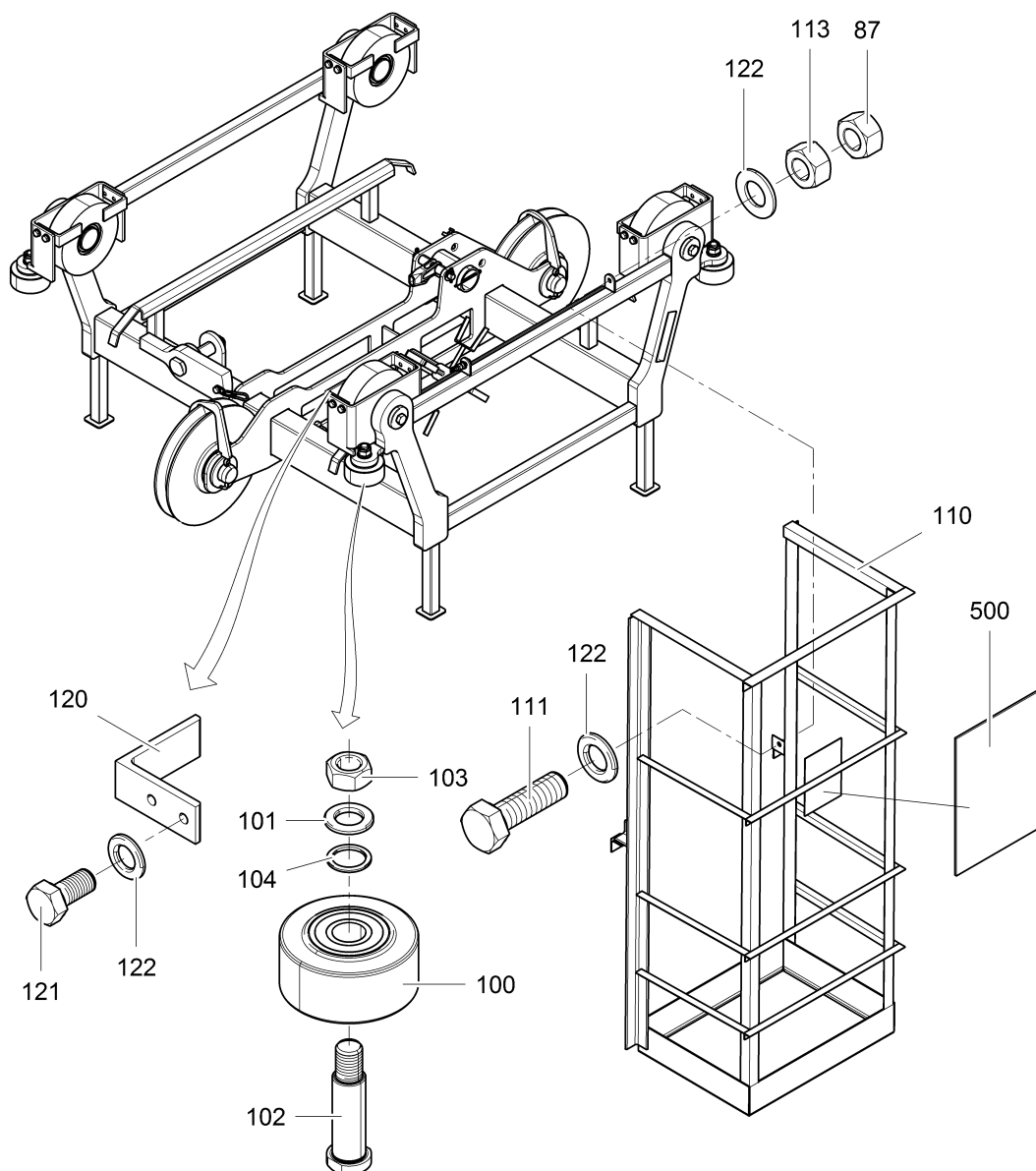
Pos. Pos.	Art.Nr. Ord.nr.	Benennung Description	M. Q.	ME Unit	BMK EIS	Seite Page
10	30057771	Katzrahmen LK 8 Trolley frame LK8	1	ST		
20	30028591	Nachspannrohr Tensioning pipe	1	ST		
21	10009088	Klemmbacke 8 Clamping jaw 8	2	ST		
22	10002040	Schraube ISO 4017-M6x25-8.8, ZN Screw ISO 4017-M6x25-8.8, ZN	4	ST		
23	10005527	Federring DIN127-A6, ZN Lock washer DIN127-A6, ZN	4	ST		
24	10006128	Splint ISO1234-6,3x100, ZN Cotter pin ISO1234-6.3x100, ZN	1	ST		
25	30024064	Sperrklinke Ratchet	1	ST		
26	10029410	Scheibe ISO7090-16-300HV, TZN Washer ISO7090-16-300HV, TZN	1	ST		
27	10006060	Splint ISO1234-4x25, ZN Cotter pin ISO1234-4x25, ZN	1	ST		
28	10002053	Schraube ISO4017-M8x30-8.8, ZN Screw ISO4017-M8x30-8.8, ZN	1	ST		
29	10001216	Mutter ISO4032-M8-8, ZN Nut ISO4032-M8-8, ZN	1	ST		



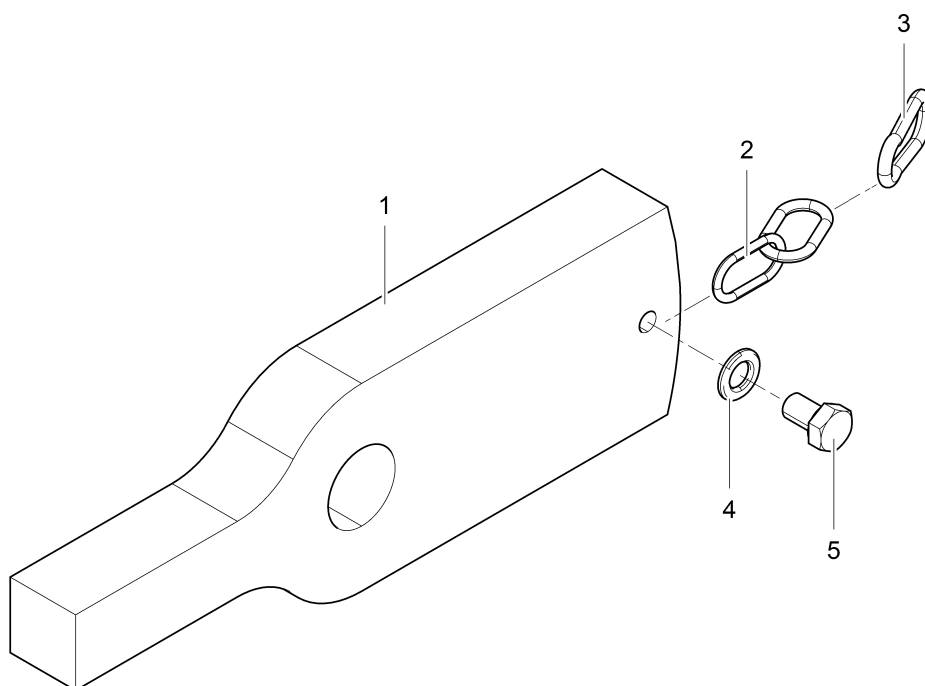
Pos. Pos.	Art.Nr. Ord.nr.	Benennung Description	M. Q.	ME Unit	BMK EIS	Seite Page
40	30057617	Hebel, komplett Lever, complete	1	ST		368
41	30049945	Bolzen Ø60/40x205, CN Bolt Ø60/40x205, CN	1	ST		
42	10005303	Mutter ISO4032-M30-10, TZN Nut ISO4032-M30-10, TZN	1	ST		
50	10005849	Seilverschluss Größe 1 Rope coupling size 1	1	ST		
51	30028723	Bolzen Ø20x170, CN Bolt Ø20x170, CN	1	ST		
52	10009474	Buchse Ø30/22x37, ZN Bush Ø30/22x37, ZN	2	ST		
53	10006064	Splint ISO1234-6,3x40, ZN Cotter pin ISO1234-6.3x40, ZN	2	ST		
54	10001538	Scheibe_ISO7090_20-200HV_ZN Washer	2	ST		



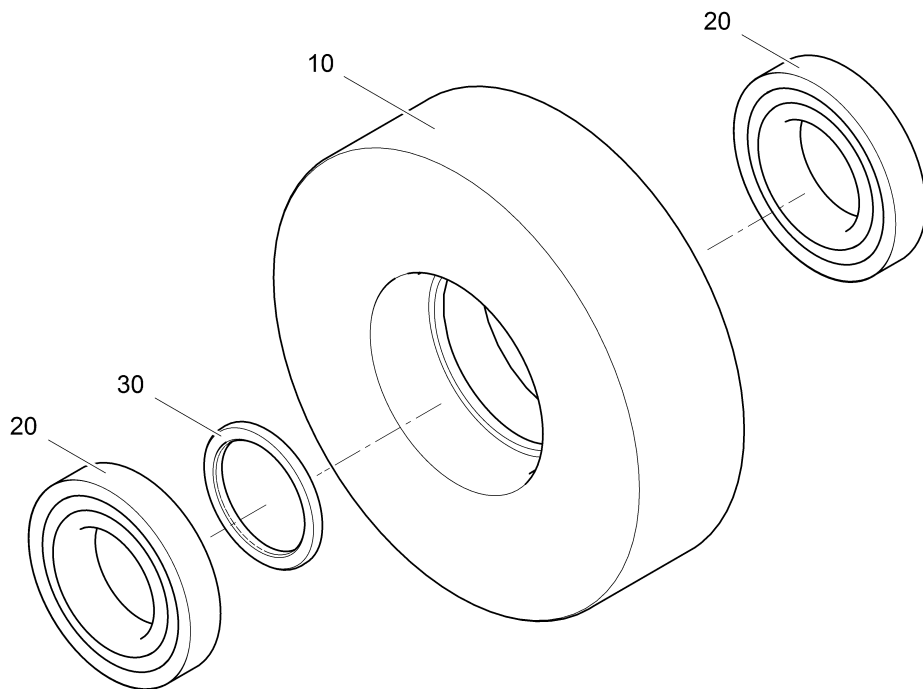
Pos. Pos.	Art.Nr. Ord.nr.	Benennung Description	M. Q.	ME Unit	BMK EIS	Seite Page
70	30044711	Seilrolle Ø350/410/6312, komplett Rope pulley Ø350/410/6312, complete	2	ST		
71	10009475	Buchse Ø76,1/60,2x14, ZN Bush Ø76.1/60.2x14, ZN	4	ST		
72	30028736	Achse Ø 60x215, CN Shaft Ø 60x215, CN	2	ST		
73	10005329	Scheibe ISO7090-62-200HV, ZN Washer ISO7090-62-200HV, ZN	4	ST		
74	10006073	Splint ISO1234-10x90, ZN Cotter pin ISO1234-10x90, ZN	4	ST		
80	30057801	Laufgrad Ø250x71, komplett Rail wheel Ø250x71, complete	4	ST		370
81	10005945	Buchse Ø 76,1/60,2x45 Bush Ø 76.1/60.2x45	4	ST		
82	10034496	Achse Ø75/60x149, CN Shaft Ø75/60x149, CN	4	ST		
83	30028740	Sicherungsscheibe Ø75x15 Lock washer Ø75x15	4	ST		
84	10002017	Schraube ISO4017-M20x45-8.8, ZN Screw ISO4017-M20x45-8.8, ZN	4	ST		
90	10023289	Haspel Typ1 Reel type 1	1	ST		
91	10025012	Klappstecker_10 x75 Linch pin	1	ST		



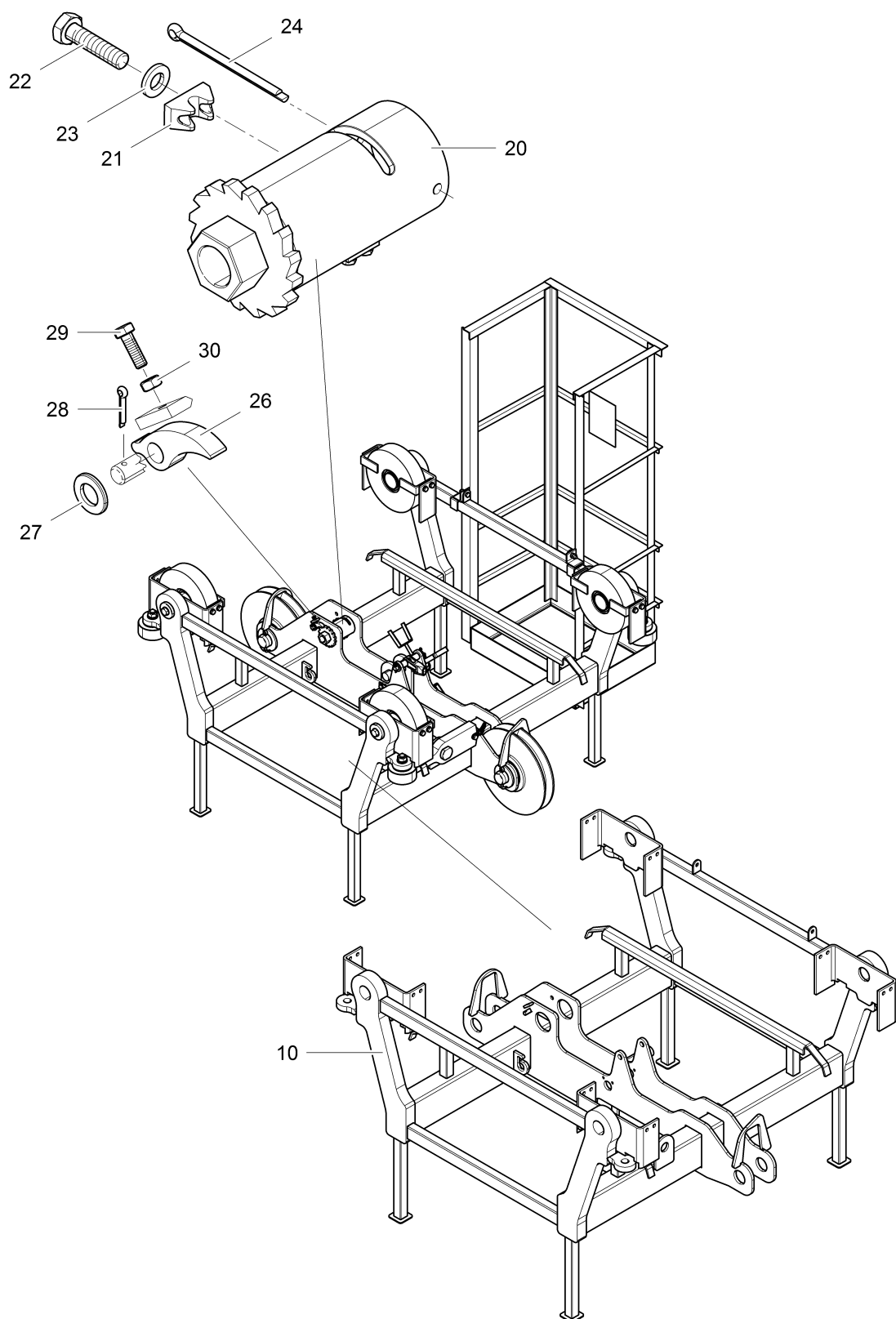
Pos. Pos.	Art.Nr. Ord.nr.	Benennung Description	M. Q.	ME Unit	BMK EIS	Seite Page
87	10033398	Mutter ISO 7040-M12-8, ZN Nut ISO 7040-M12-8, ZN	2	ST		
100	30057396	Führungsrolle Laufkatze Ø125 mm/ B=55 mm Guide pulley trolley Ø125 mm/ B=55 mm	4	ST		
101	10034481	Scheibe ISO7090-24-200HV, ZN Washer ISO7090-24-200HV, ZN	4	ST		
102	30057988	Bundbolzen Ø 40/30x125 Collar bolt Ø 40/30x125	4	ST		
103	10001221	Mutter ISO4032-M24-8, ZN Nut ISO4032-M24-8, ZN	4	ST		
104	10034480	Buchse Ø40/30,2x3 Bush Ø40/30.2x3	4	ST		
110	30042368	Wartungskorb Maintenance cage	1	ST		
111	10002115	Schraube ISO4017-M12x50-8.8, ZN Screw ISO4017-M12x50-8.8, ZN	2	ST		
113	10001218	Mutter ISO4032-M12-8, ZN Nut ISO4032-M12-8, ZN	2	ST		
120	30057752	Radfangvorrichtung 100x8x40 Wheel catching device 100x8x40	8	ST		
121	10002090	Schraube ISO4017-M12x25-8.8, ZN Screw ISO4017-M12x25-8.8, ZN	16	ST		
122	10005322	Scheibe ISO7090-12-200HV, ZN Washer ISO7090-12-200HV, ZN	20	ST		
500	30042369	Schild für Wartungskorb Sign for service cage	1	ST		



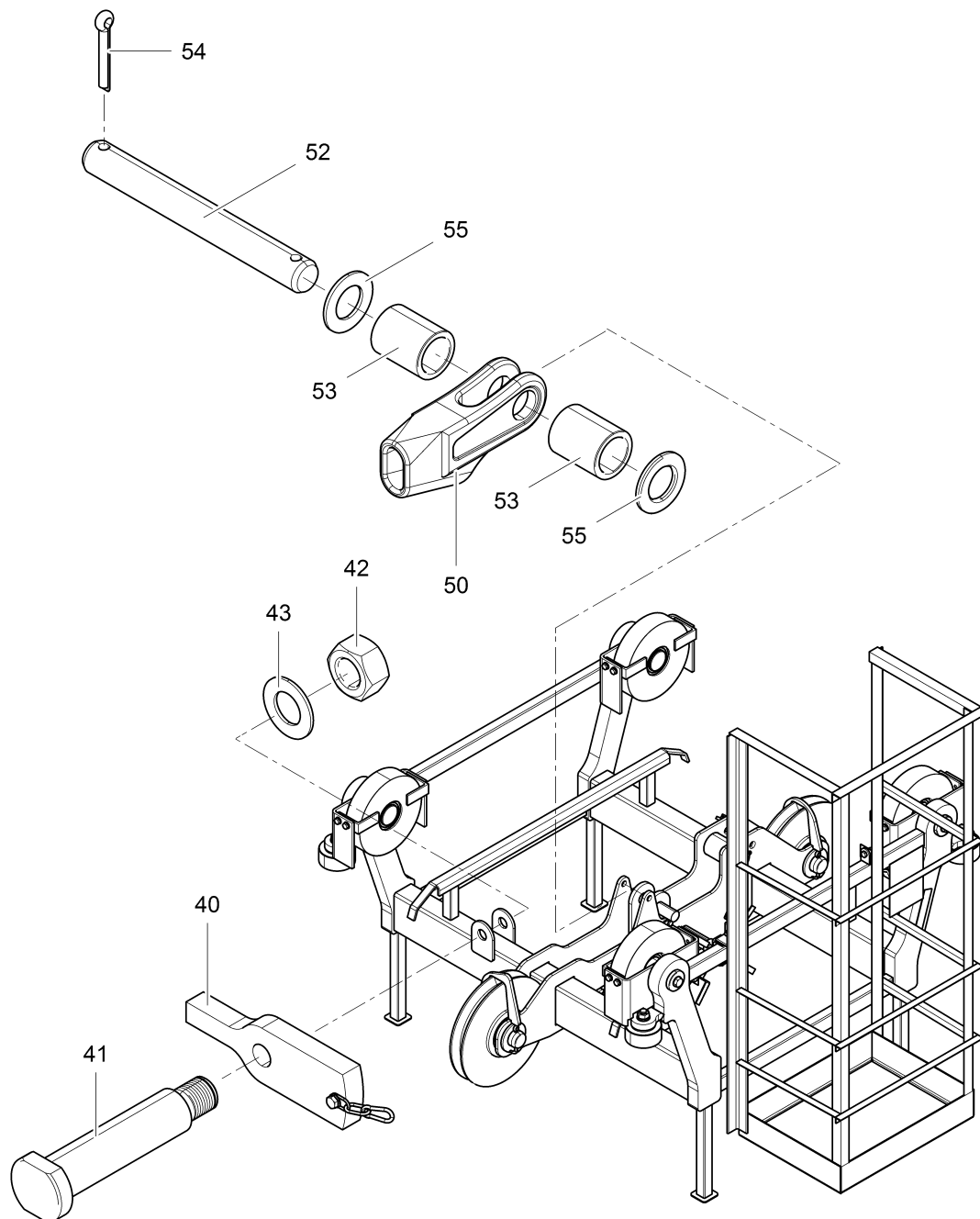
Pos. Pos.	Art.Nr. Ord.nr.	Benennung Description	M. Q.	ME Unit	BMK EIS	Seite Page
1	10034394	Hebel 40x110x380 Lever 40x110x380	1	ST		
2	10005839	Kette 5/21/35 Chain 5/21/35	1	M		
3	10005840	Karabinerhaken 60/6, ZN Clipper 60/6, ZN	1	ST		
4	10005322	Scheibe ISO7090-12-200HV, ZN Washer ISO7090-12-200HV, ZN	1	ST		
5	10002110	Schraube ISO4017-M12x20-8.8, ZN Screw ISO4017-M12x20-8.8, ZN	1	ST		



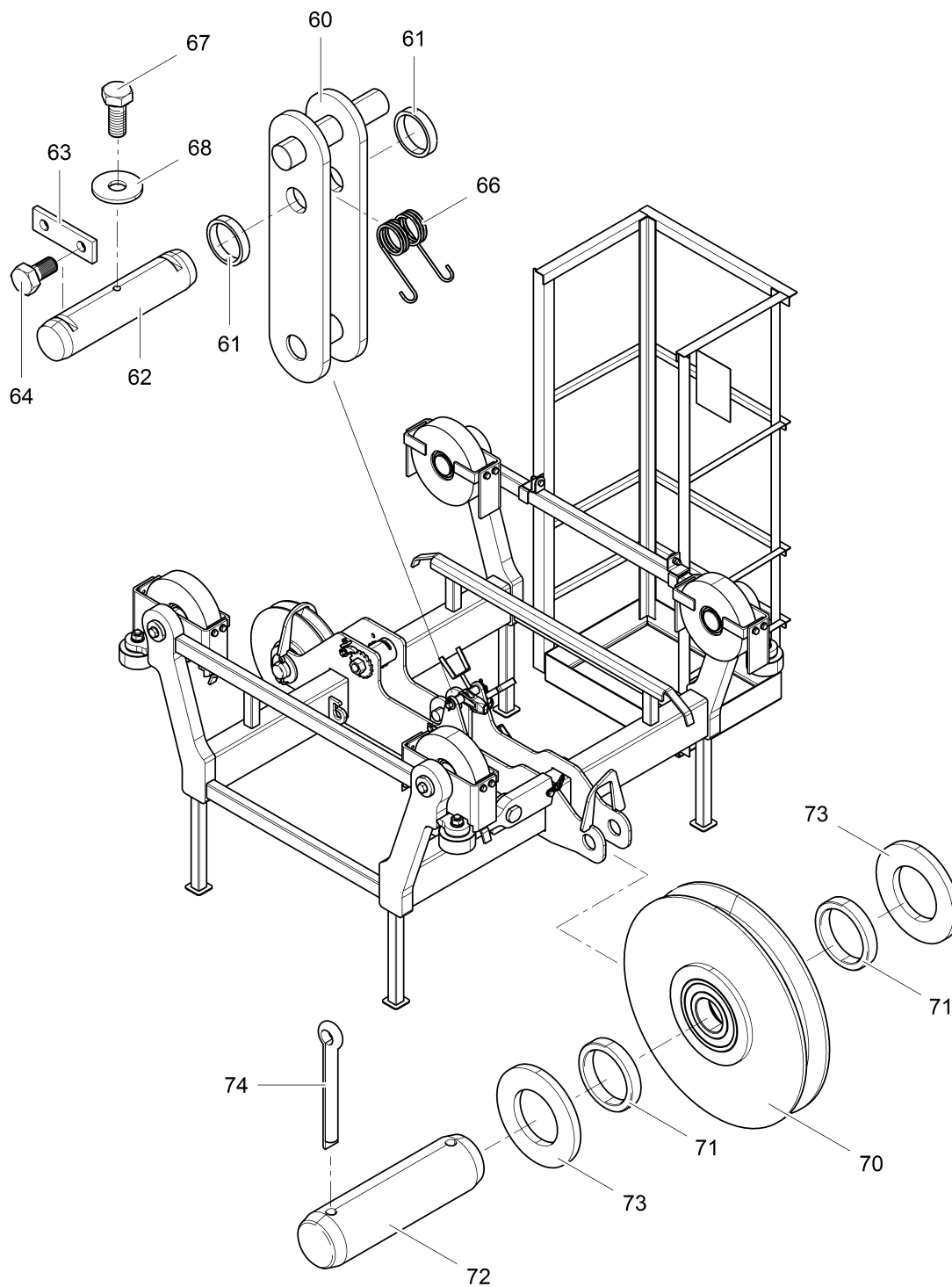
Pos. Pos.	Art.Nr. Ord.nr.	Benennung Description	M. Q.	ME Unit	BMK EIS	Seite Page
10	10034492	LaufRad Ø 250x71 Wheel Ø 250x71	1	ST		
20	10003297	Rillenkugellager 6212 Grooved ball bearing 6212	2	ST		
30	10005947	Buchse Ø76,1/60,2x6, ZN Bush Ø76.1/60.2x6, ZN	1	ST		



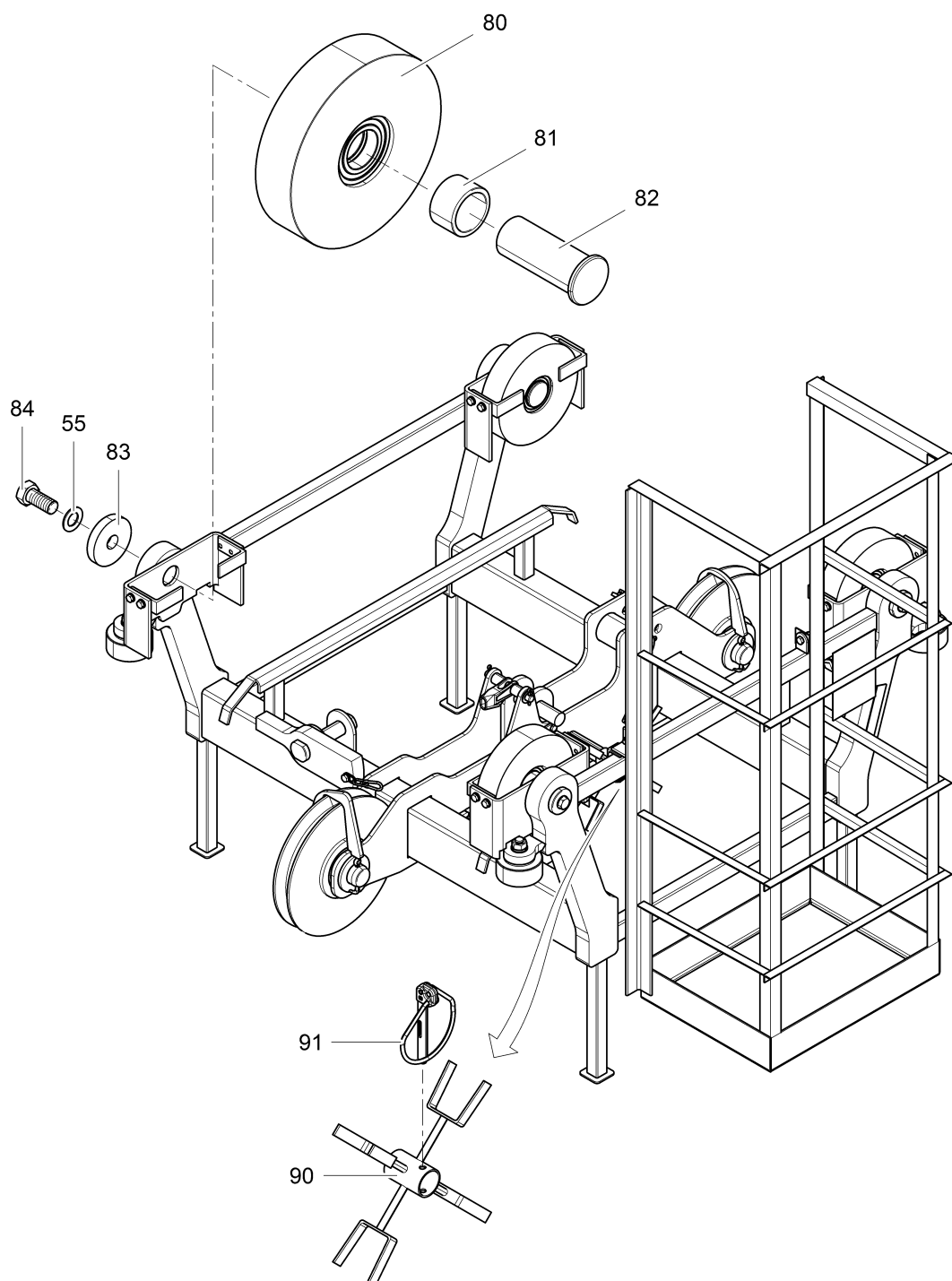
Pos. Pos.	Art.Nr. Ord.nr.	Benennung Description	M. Q.	ME Unit	BMK EIS	Seite Page
10	30057528	Katzrahmen LK8/16 Trolley frame LK8/16	1	ST		
20	30028591	Nachspannrohr Tensioning pipe	1	ST		
21	10009088	Klemmbacke 8 Clamping jaw 8	2	ST		
22	10002040	Schraube ISO 4017-M6x25-8.8, ZN Screw ISO 4017-M6x25-8.8, ZN	4	ST		
23	10001535	Scheibe ISO7090_6-200HV_ZN Washer	4	ST		
24	10006128	Splint ISO1234-6,3x100, ZN Cotter pin ISO1234-6.3x100, ZN	1	ST		
26	30024064	Sperrklinke Ratchet	1	ST		
27	10029410	Scheibe ISO7090-16-300HV, TZN Washer ISO7090-16-300HV, TZN	1	ST		
28	10006060	Splint ISO1234-4x25, ZN Cotter pin ISO1234-4x25, ZN	1	ST		
29	10029918	Schraube ISO4017-M8x25-8.8, ZN Screw ISO4017-M8x25-8.8, ZN	1	ST		
30	10001216	Mutter ISO4032-M8-8, ZN Nut ISO4032-M8-8, ZN	1	ST		



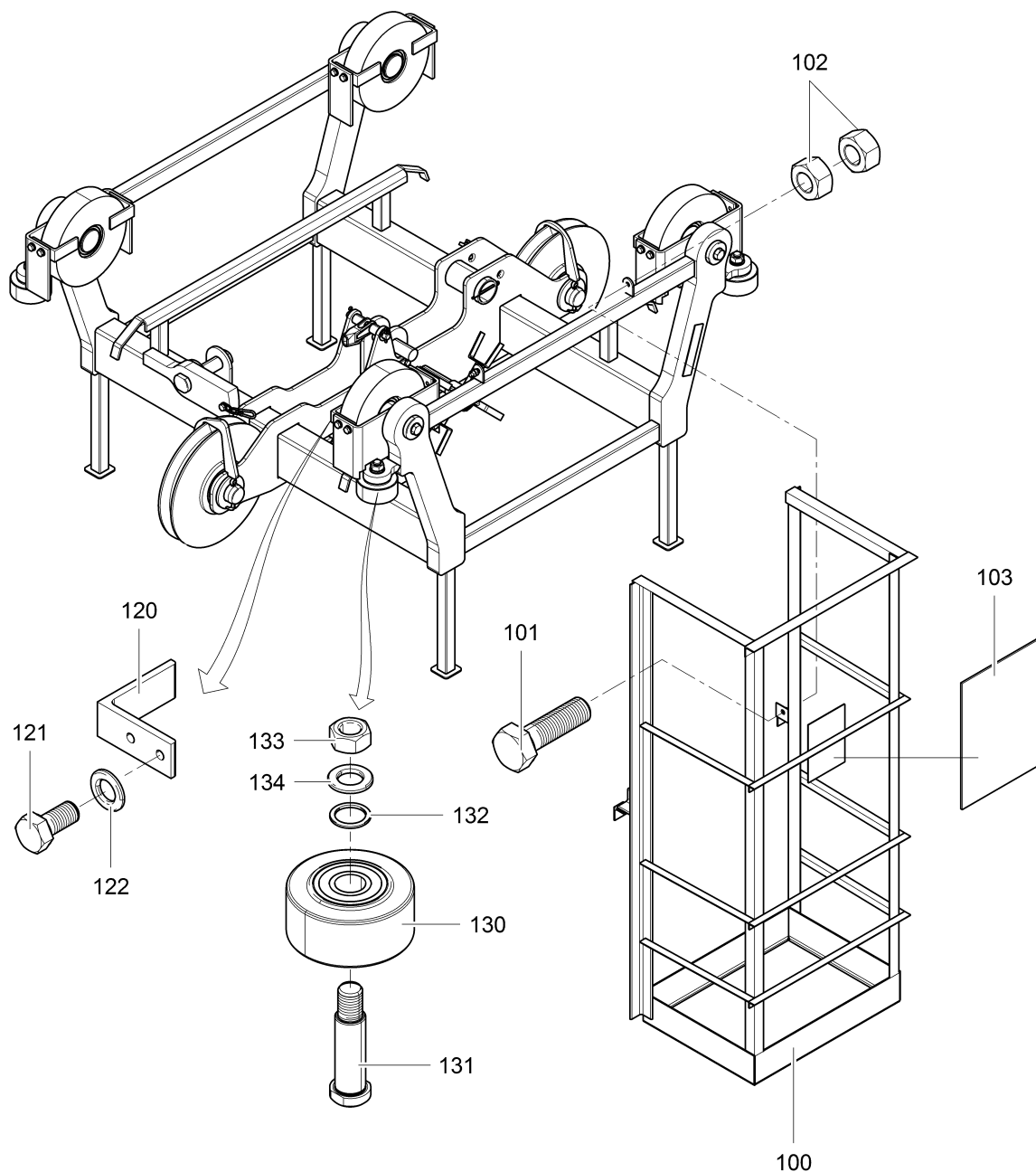
Pos. Pos.	Art.Nr. Ord.nr.	Benennung Description	M. Q.	ME Unit	BMK EIS	Seite Page
40	30057617	Hebel, komplett Lever, complete	1	ST		382
41	30049945	Bolzen Ø60/40x205, CN Bolt Ø60/40x205, CN	1	ST		
42	10005303	Mutter ISO4032-M30-10, TZN Nut ISO4032-M30-10, TZN	1	ST		
43	10029408	Scheibe ISO 7090 30-300HV Washer ISO 7090 30-300HV	1	ST		
50	10005849	Seilverschluss Größe 1 Rope coupling size 1	1	ST		
52	30028723	Bolzen Ø20x170, CN Bolt Ø20x170, CN	1	ST		
53	10009474	Buchse Ø30/22x37, ZN Bush Ø30/22x37, ZN	2	ST		
54	10006064	Splint ISO1234-6,3x40, ZN Cotter pin ISO1234-6.3x40, ZN	2	ST		
55	10001538	Scheibe_ISO7090_20-200HV_ZN Washer	6	ST		



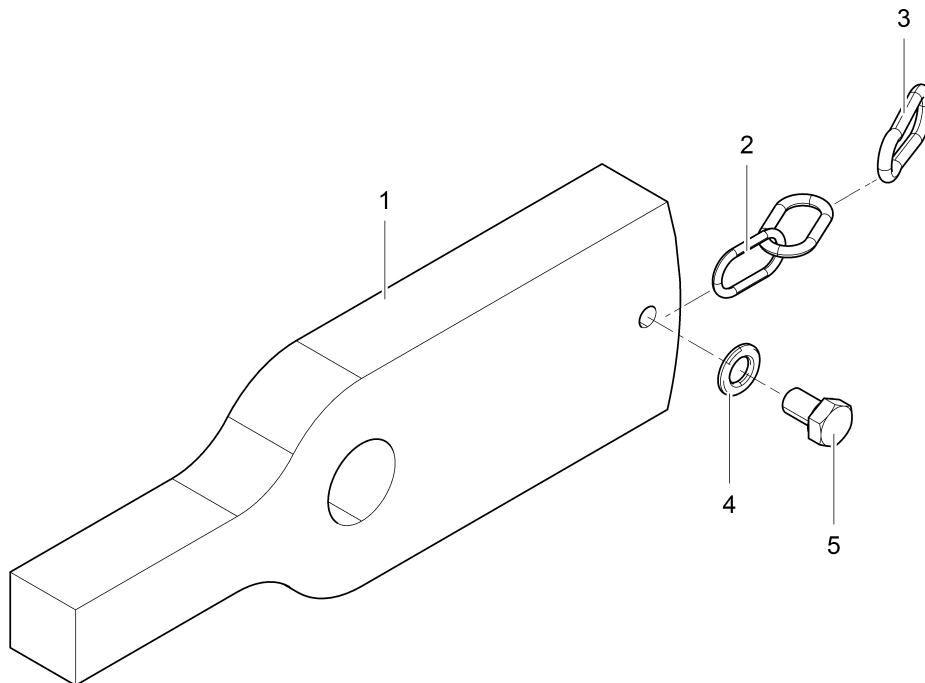
Pos. Pos.	Art.Nr. Ord.nr.	Benennung Description	M. Q.	ME Unit	BMK EIS	Seite Page
60	30043729	Umscherhebel, komplett Re-reeving lever, complete	1	ST		
61	30043738	Distanzbuchse Ø 48,3/40,2x10 Distance bush Ø 48.3/40.2x10	2	ST		
62	10025095	Achse Ø 40x178, CN Shaft Ø 40x178, CN	1	ST		
63	10013292	Achshalter DIN1508-25x6x80 Shaft retainer DIN1508-25x6x80	2	ST		
64	10002070	Schraube ISO4017-M10x20-8.8, ZN Screw ISO4017-M10x20-8.8, ZN	4	ST		
66	10024919	Schenkelfeder 4 Torsion spring 4	1	ST		
67	10002051	Schraube ISO4017-M8x20-8.8, ZN Screw ISO4017-M8x20-8.8, ZN	1	ST		
68	10001579	Scheibe_DIN9021_8-200HV_ZN Washer_DIN9021_8-200HV_ZN	1	ST		
70	30044711	Seilrolle Ø350/410/6312, komplett Rope pulley Ø350/410/6312, complete	2	ST		
71	10009475	Buchse Ø76,1/60,2x14, ZN Bush Ø76.1/60.2x14, ZN	4	ST		
72	30028736	Achse Ø 60x215, CN Shaft Ø 60x215, CN	2	ST		
73	10005329	Scheibe ISO7090-62-200HV, ZN Washer ISO7090-62-200HV, ZN	4	ST		
74	10006073	Splint ISO1234-10x90, ZN Cotter pin ISO1234-10x90, ZN	4	ST		



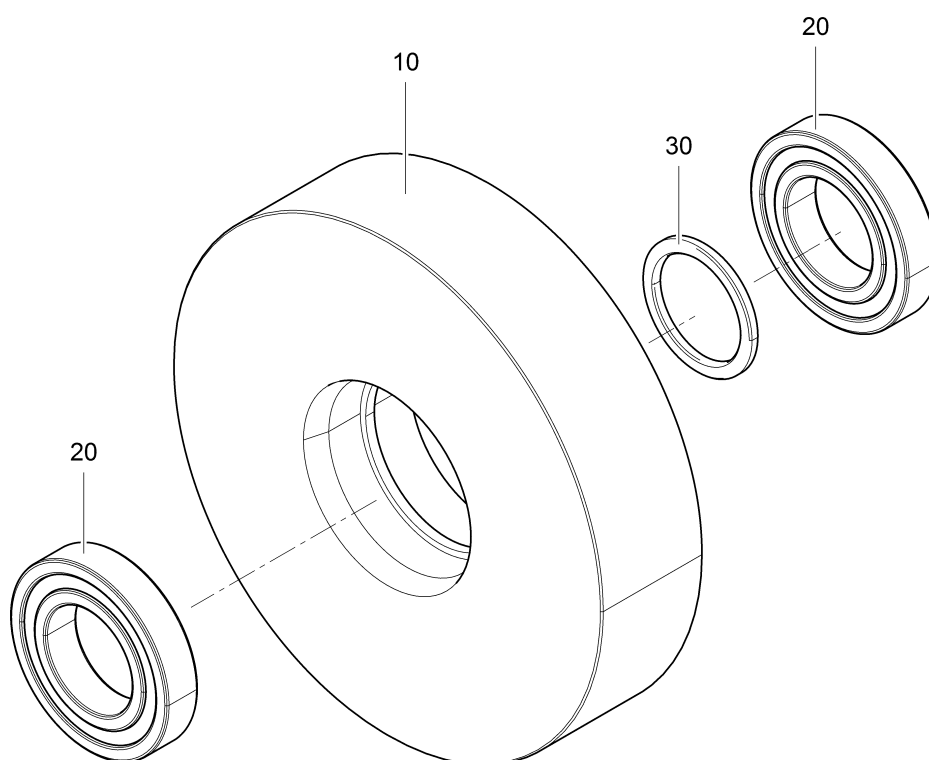
Pos. Pos.	Art.Nr. Ord.nr.	Benennung Description	M. Q.	ME Unit	BMK EIS	Seite Page
55	10001538	Scheibe_ISO7090_20-200HV_ZN Washer	6	ST		
80	30057715	Laufrad Ø300x71, komplett Rail wheel Ø300x71, complete	4	ST		384
81	10005945	Buchse Ø 76,1/60,2x45 Bush Ø 76.1/60.2x45	4	ST		
82	30005969	Achse Ø 75/60x159 Shaft Ø 75/60x159	4	ST		
83	30028740	Sicherungsscheibe Ø75x15 Lock washer Ø75x15	4	ST		
84	10002017	Schraube ISO4017-M20x45-8.8, ZN Screw ISO4017-M20x45-8.8, ZN	4	ST		
90	10023289	Haspel Typ1 Reel type 1	1	ST		
91	10025012	Klappstecker_10 x75 Linch pin	1	ST		



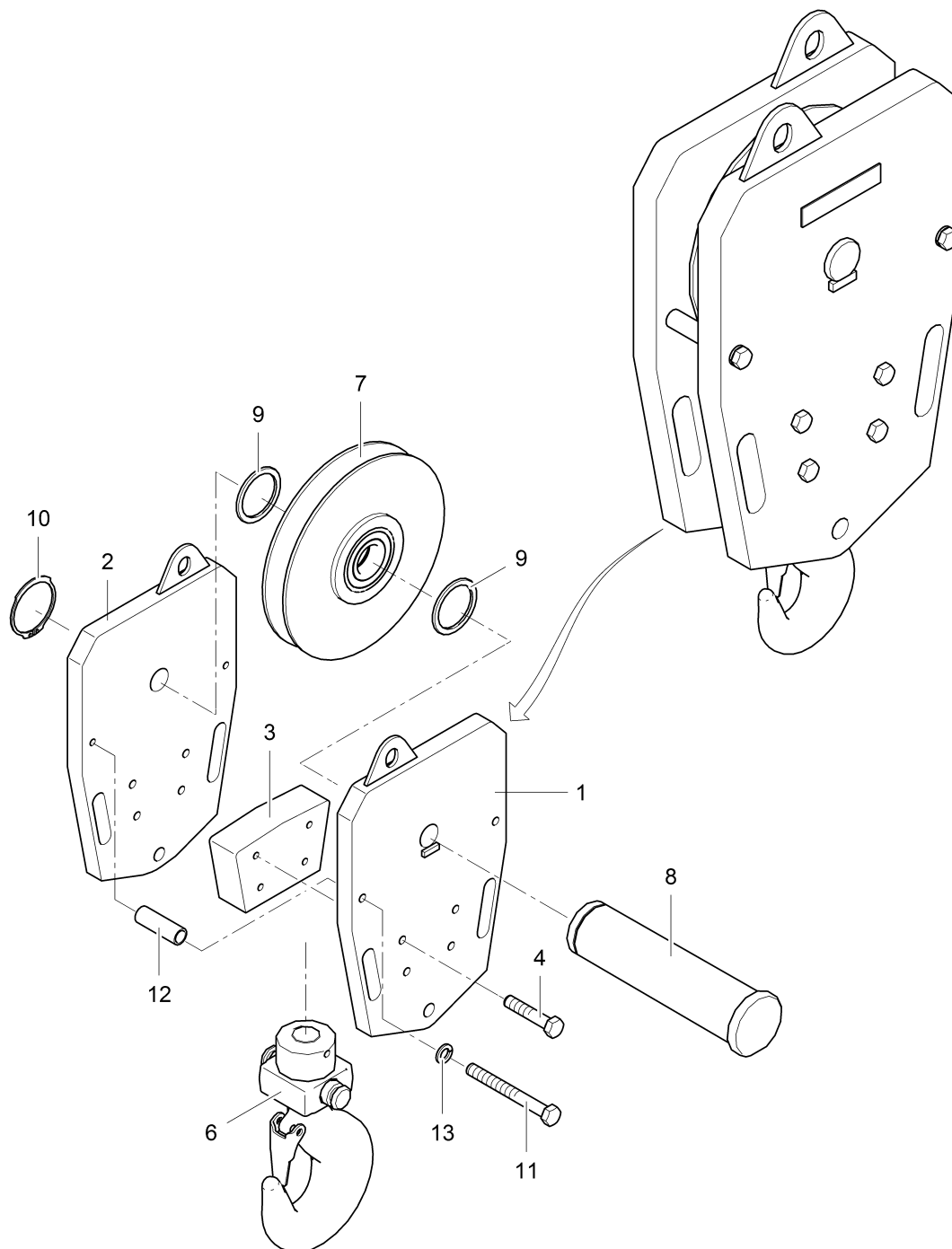
Pos. Pos.	Art.Nr. Ord.nr.	Benennung Description	M. Q.	ME Unit	BMK EIS	Seite Page
100	30042368	Wartungskorb Maintenance cage	1	ST		
101	10002113	Schraube ISO4017-M12x40-8.8, ZN Screw ISO4017-M12x40-8.8, ZN	2	ST		
102	10001218	Mutter ISO4032-M12-8, ZN Nut ISO4032-M12-8, ZN	4	ST		
103	30042369	Schild für Wartungskorb Sign for service cage	1	ST		
120	30057752	Radfangvorrichtung 100x8x40 Wheel catching device 100x8x40	8	ST		
121	10002090	Schraube ISO4017-M12x25-8.8, ZN Screw ISO4017-M12x25-8.8, ZN	16	ST		
122	10005322	Scheibe ISO7090-12-200HV, ZN Washer ISO7090-12-200HV, ZN	16	ST		
130	30057396	Führungsrolle Laufkatze Ø125 mm/ B=55 mm Guide pulley trolley Ø125 mm/ B=55 mm	4	ST		
131	30057730	Bundbolzen Ø 40/30x130 Collar bolt Ø 40/30x130	4	ST		
132	10034480	Buchse Ø40/30,2x3 Bush Ø40/30.2x3	4	ST		
133	10001221	Mutter ISO4032-M24-8, ZN Nut ISO4032-M24-8, ZN	4	ST		
134	10034481	Scheibe ISO7090-24-200HV, ZN Washer ISO7090-24-200HV, ZN	4	ST		



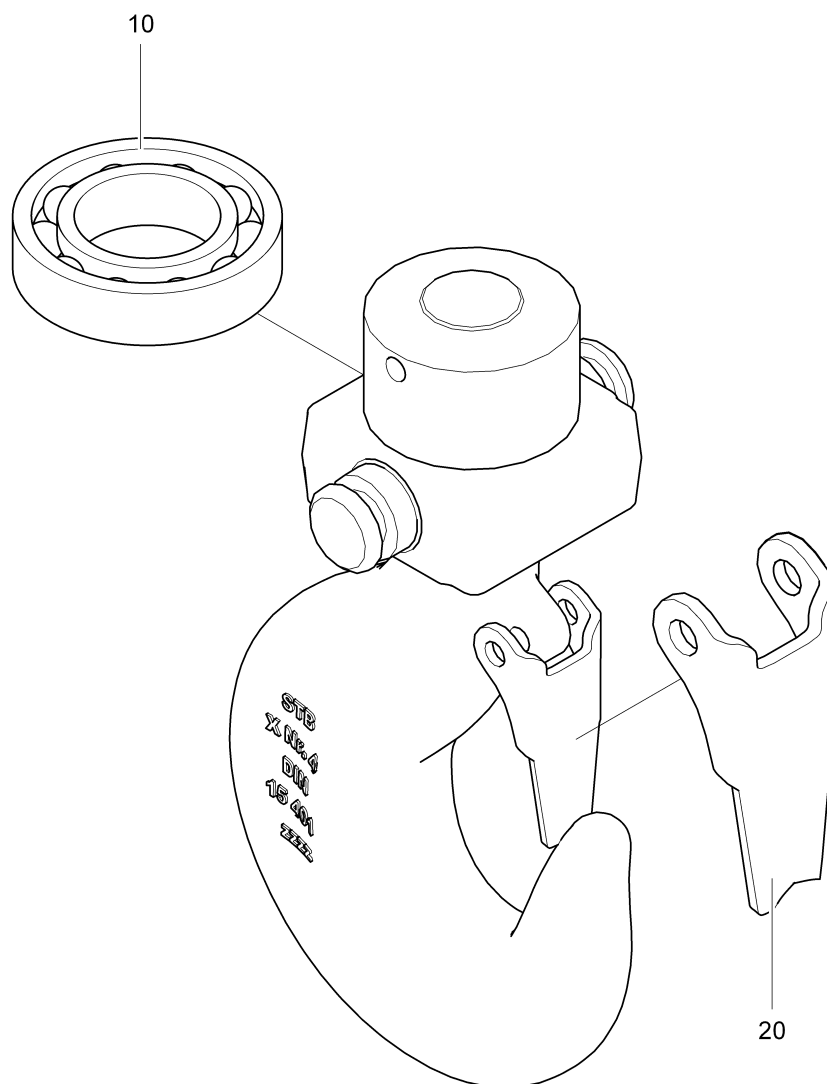
Pos. Pos.	Art.Nr. Ord.nr.	Benennung Description	M. Q.	ME Unit	BMK EIS	Seite Page
1	10034394	Hebel 40x110x380 Lever 40x110x380	1	ST		
2	10005839	Kette 5/21/35 Chain 5/21/35	1	M		
3	10005840	Karabinerhaken 60/6, ZN Clipper 60/6, ZN	1	ST		
4	10005322	Scheibe ISO7090-12-200HV, ZN Washer ISO7090-12-200HV, ZN	1	ST		
5	10002110	Schraube ISO4017-M12x20-8.8, ZN Screw ISO4017-M12x20-8.8, ZN	1	ST		



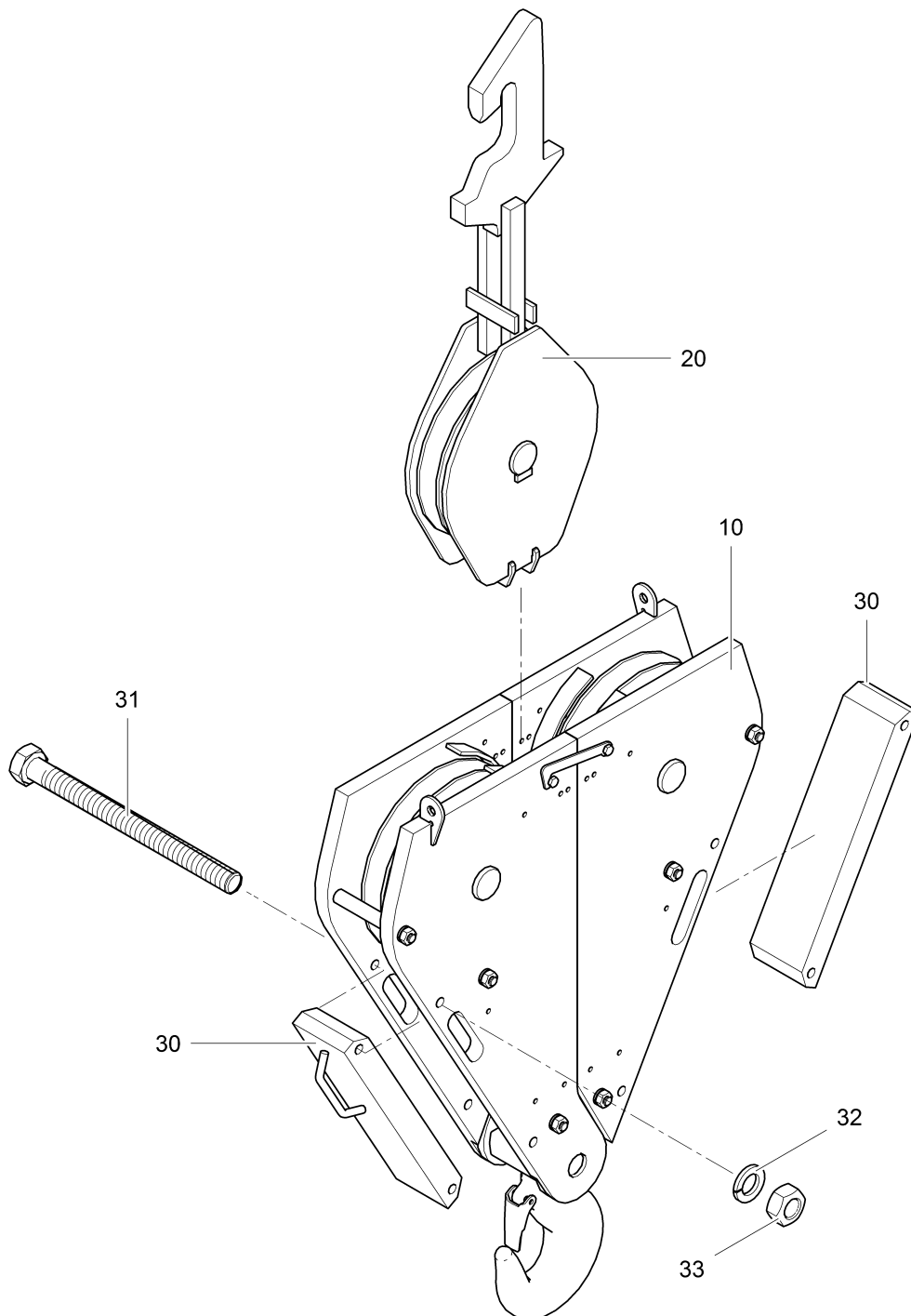
Pos. Pos.	Art.Nr. Ord.nr.	Benennung Description	M. Q.	ME Unit	BMK EIS	Seite Page
10	10034451	LaufRad Ø 300x71 Wheel Ø 300x71	1	ST		
20	10003297	Rillenkugellager 6212 Grooved ball bearing 6212	2	ST		
30	10005947	Buchse Ø76,1/60,2x6, ZN Bush Ø76.1/60.2x6, ZN	1	ST		



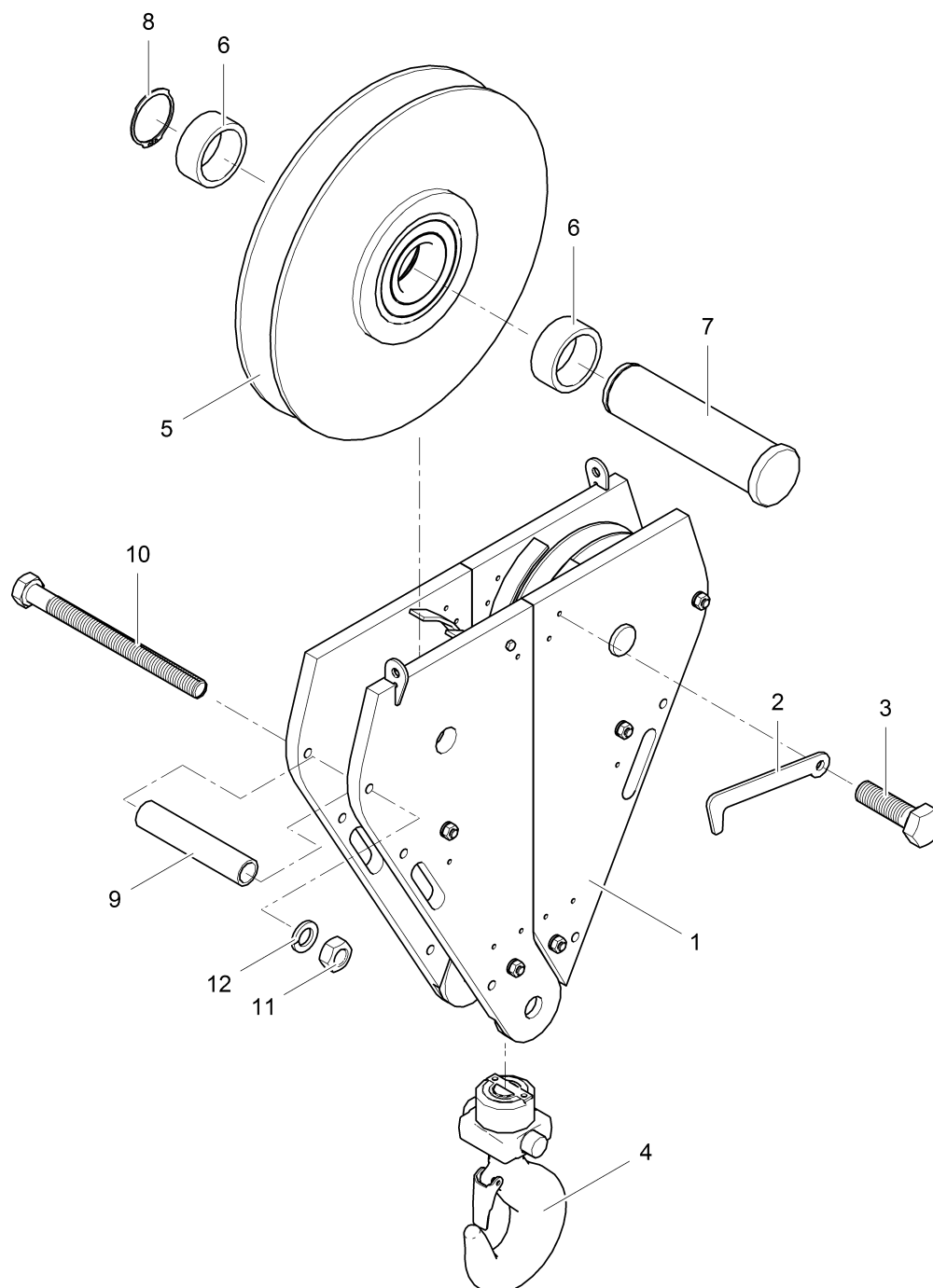
Pos. Pos.	Art.Nr. Ord.nr.	Benennung Description	M. Q.	ME Unit	BMK EIS	Seite Page
1	30052834	Seitenteil 1 Unterflasche U8 Side part 1 bottom block U8	1	ST		
2	30052835	Seitenteil 2 Unterflasche U8 Side part 2 bottom block U8	1	ST		
3	10025225	Gewicht 90x200x320 Weigth 90x200x320	1	ST		
4	10001969	Schraube ISO4014-M20x80-8.8, ZN Screw ISO4014-M20x80-8.8, ZN	8	ST		
6	10006093	Lasthakenaufhängung CSN 4-P Load hook suspension CSN 4-P	1	ST		388
7	30044711	Seilrolle Ø350/410/6312, komplett Rope pulley Ø350/410/6312, complete	1	ST		
8	30022620	Bundbolzen Ø70/60x213 Collar bolts, Ø70/ 60 x 213	1	ST		
9	10005916	Buchse Ø76,1/60,2x4, ZN Bush Ø76.1/60.2x4, ZN	2	ST		
10	10001420	Sicherungsring 60x2 Retaining ring 60x2	1	ST		
11	10030825	Schraube ISO4014-M20x170-8.8, ZN Screw ISO4014-M20x170-8.8, ZN	2	ST		
12	30022656	Buchse Ø30/22x90, ZN Bush Ø30/22x90, ZN	2	ST		
13	10003013	Federring DIN127-A20, FeSt, ZN Lock washer DIN127-A20, FeSt, ZN	2	ST		



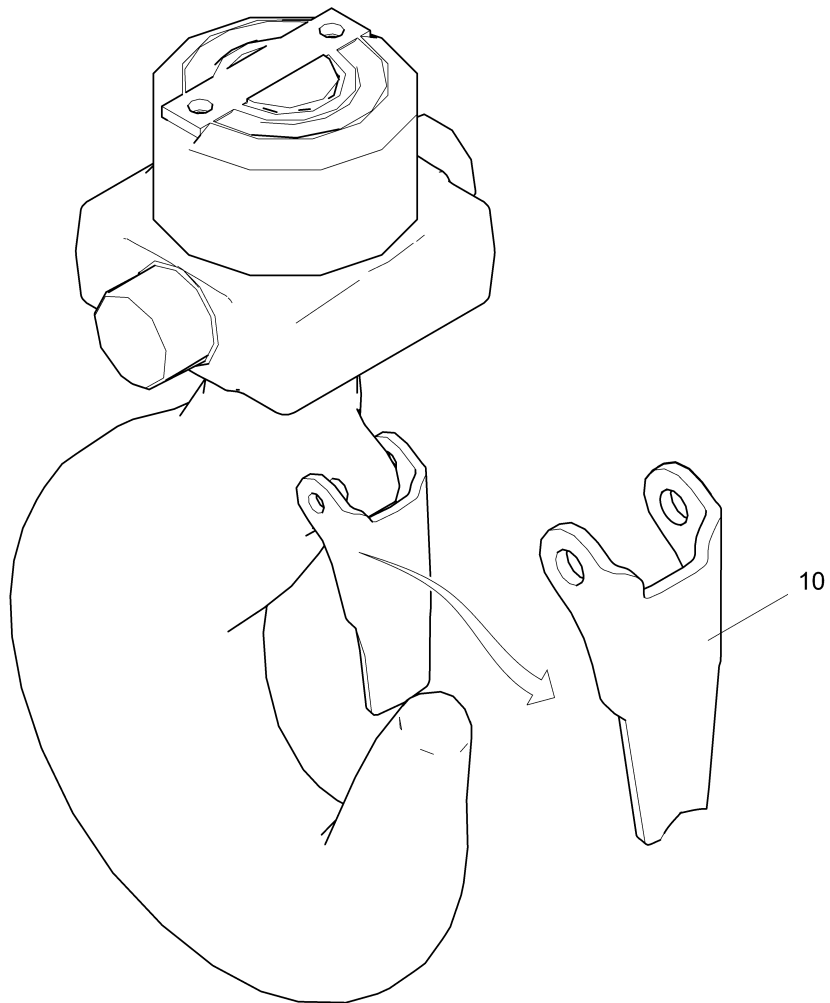
Pos. Pos.	Art.Nr. Ord.nr.	Benennung Description	M. Q.	ME Unit	BMK EIS	Seite Page
10	10020196	Axial-Rillenkugellager Axial grooved ball bearing	1	ST		
20	10006352	Hakenmaulsicherung Nr.4, komplett Hook jaw retainer No. 4, complete	1	ST		



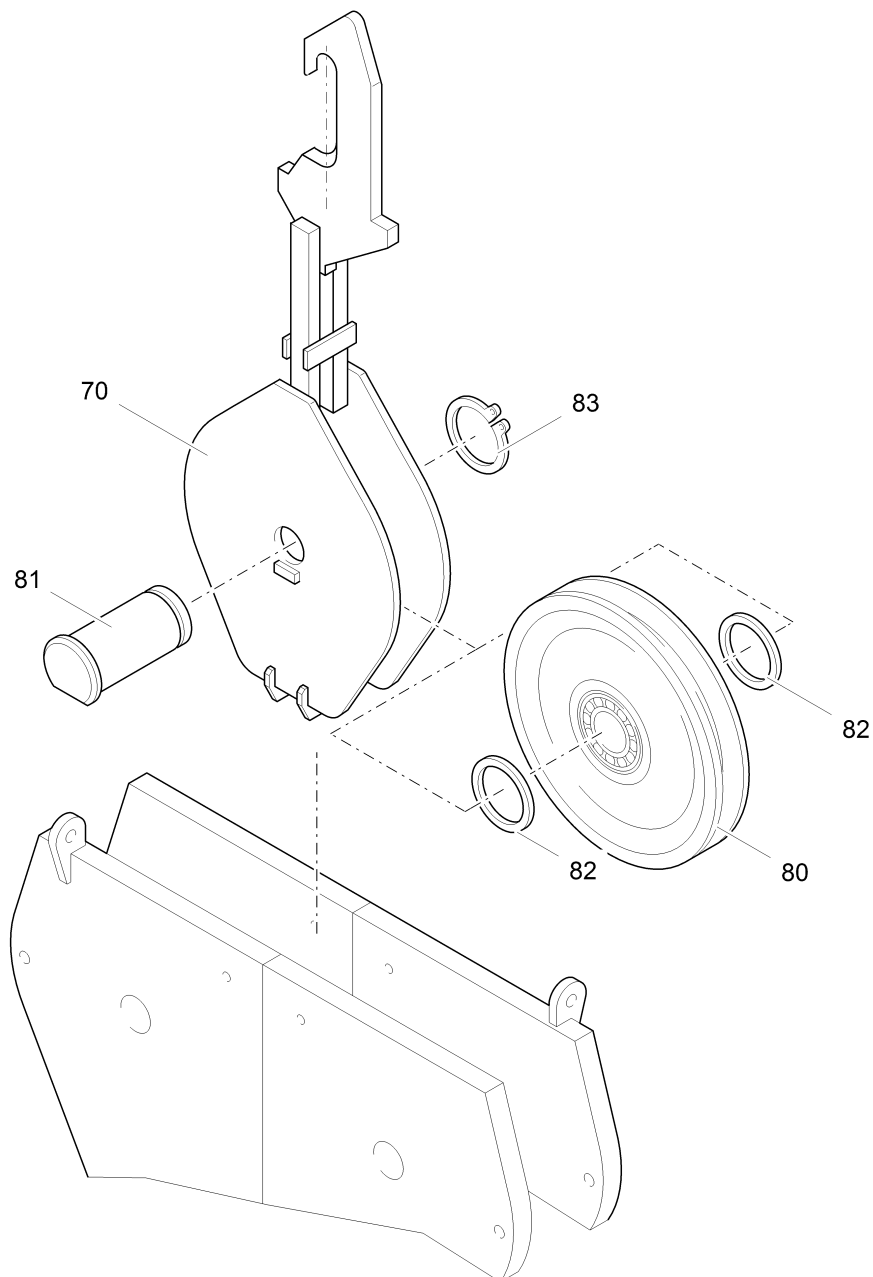
Pos. Pos.	Art.Nr. Ord.nr.	Benennung Description	M. Q.	ME Unit	BMK EIS	Seite Page
10	30028631	Unterflasche U6/12(8/16)k Bottom block U6/12(8/16)k	1	ST		392
20	30043318	Rollentraverse U8/16, komplett Roller crossbeam U8/16, complete	1	ST		396
30	30039399	Zusatzgewicht U6/12(8/16)k Additional weight U6/12(8/16)k	2	ST		
31	10002010	Schraube ISO4014-M20x240-8.8, ZN Screw ISO4014-M20x240-8.8, ZN	4	ST		
32	10001538	Scheibe_ISO7090_20-200HV_ZN Washer	4	ST		
33	10001220	Mutter ISO4032-M20-8, ZN Nut ISO4032-M20-8, ZN	4	ST		



Pos. Pos.	Art.Nr. Ord.nr.	Benennung Description	M. Q.	ME Unit	BMK EIS	Seite Page
1	30028635	Gehäuse U6/12 (8/16) Housing U6/12 (8/16)	1	ST		
2	30028636	Sicherungsriegel Locking bar	1	ST		
3	10002113	Schraube ISO4017-M12x40-8.8, ZN Screw ISO4017-M12x40-8.8, ZN	2	ST		
4	10006262	Lasthakenaufhängung CSN 8-P Load hook suspension CSN 8-P	1	ST		394
5	30044711	Seilrolle Ø350/410/6312, komplett Rope pulley Ø350/410/6312, complete	2	ST		
6	10009621	Buchse Ø76,1/60,2x31, ZN Bush Ø76.1/60.2x31, ZN	4	ST		
7	30028637	Bolzen Ø70/60x235 Bolt Ø70/60x235	2	ST		
8	10001420	Sicherungsring 60x2 Retaining ring 60x2	2	ST		
9	10009622	Buchse Ø30/22x145 Bush Ø30/22x145	6	ST		
10	10002010	Schraube ISO4014-M20x240-8.8, ZN Screw ISO4014-M20x240-8.8, ZN	6	ST		
11	10001220	Mutter ISO4032-M20-8, ZN Nut ISO4032-M20-8, ZN	6	ST		
12	10003013	Federring DIN127-A20, FeSt, ZN Lock washer DIN127-A20, FeSt, ZN	6	ST		



Pos. Pos.	Art.Nr. Ord.nr.	Benennung Description	M. Q.	ME Unit	BMK EIS	Seite Page
10	10006090	Hakenmaulsicherung Größe 8, komplett Hook jaw retainer size 8, complete	1	ST		



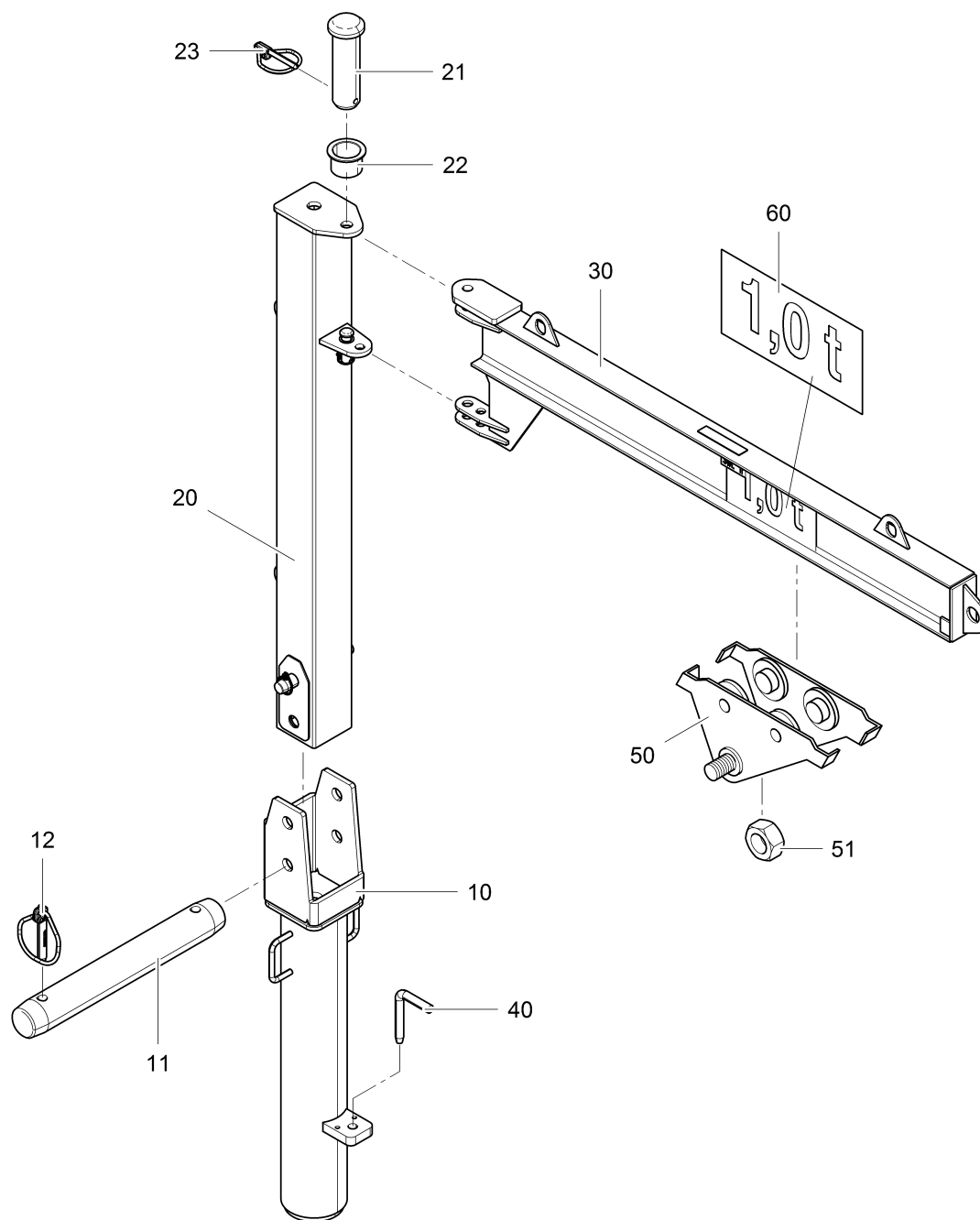
Pos. Pos.	Art.Nr. Ord.nr.	Benennung Description	M. Q.	ME Unit	BMK EIS	Seite Page
70	30043320	Gehänge 2/4-Strang Sling 2/4-fall	1	ST		
80	30044711	Seilrolle Ø350/410/6312, komplett Rope pulley Ø350/410/6312, complete	1	ST		
81	30028639	Bolzen Ø70/60x132 Bolt Ø70/60x132	1	ST		
82	10005916	Buchse Ø76,1/60,2x4, ZN Bush Ø76.1/60.2x4, ZN	2	ST		
83	10001420	Sicherungsring 60x2 Retaining ring 60x2	1	ST		

Pos. Pos.	Art.Nr. Ord.nr.	Benennung Description	M. Q.	ME Unit	BMK EIS	Seite Page
10	10005832	Drahtseilklemme 16 Cable clamp 16	1	ST		
20	10005820	Drahtseilklemme 8 Cable clamp 8	1	ST		
30	10005908	Schlagdorn Ø59x310, CN Punch Ø59x310, CN	1	ST		
40	10005909	Schlagdorn Ø69x310, CN Punch Ø69x310, CN	1	ST		
50	10002173	Schraube ISO4017-M24x70-8.8, ZN Screw ISO4017-M24x70-8.8, ZN	8	ST		
51	10001221	Mutter ISO4032-M24-8, ZN Nut ISO4032-M24-8, ZN	8	ST		
52	10001540	Scheibe ISO7090-24-300HV, TZN Washer ISO7090-24-300HV, TZN	16	ST		
80	30025002	Schild Unbefugter Aufstieg verboten Sign - Unauthorized ascent prohibited	1	ST		
100	30039841	Bügel 50x6x1485 Bracket 50x6x1485	2	ST		
101	10001920	Schraube ISO4014-M8x110-8.8, ZN Screw ISO4014-M8x110-8.8, ZN	2	ST		
102	10001216	Mutter ISO4032-M8-8, ZN Nut ISO4032-M8-8, ZN	2	ST		
103	10002978	Federring DIN127-A8, ZN Lock washer DIN127-A8, ZN	2	ST		
110	10002039	Schraube ISO4017-M6x20-8.8, ZN Screw ISO4017-M6x20-8.8, ZN	6	ST		
111	10001215	Mutter ISO4032-M6-8, ZN Nut ISO4032-M6-8, ZN	6	ST		
112	10001578	Scheibe_DIN9021_6-200HV_ZN Washer	6	ST		
113	10005527	Federring DIN127-A6, ZN Lock washer DIN127-A6, ZN	6	ST		
120	10009643	Zeiger 4/50/150 Pointer 4/50/150	1	ST		
130	10034266	Anschlagseil Ø8/1m Attachment rope Ø8/1m	2	ST		
131	10013582	Schäkel 1,0t Shackle 1.0 t	2	ST		
140	10008780	Handhebel-Fettpressen-Set Grease pistol set	1	ST		400

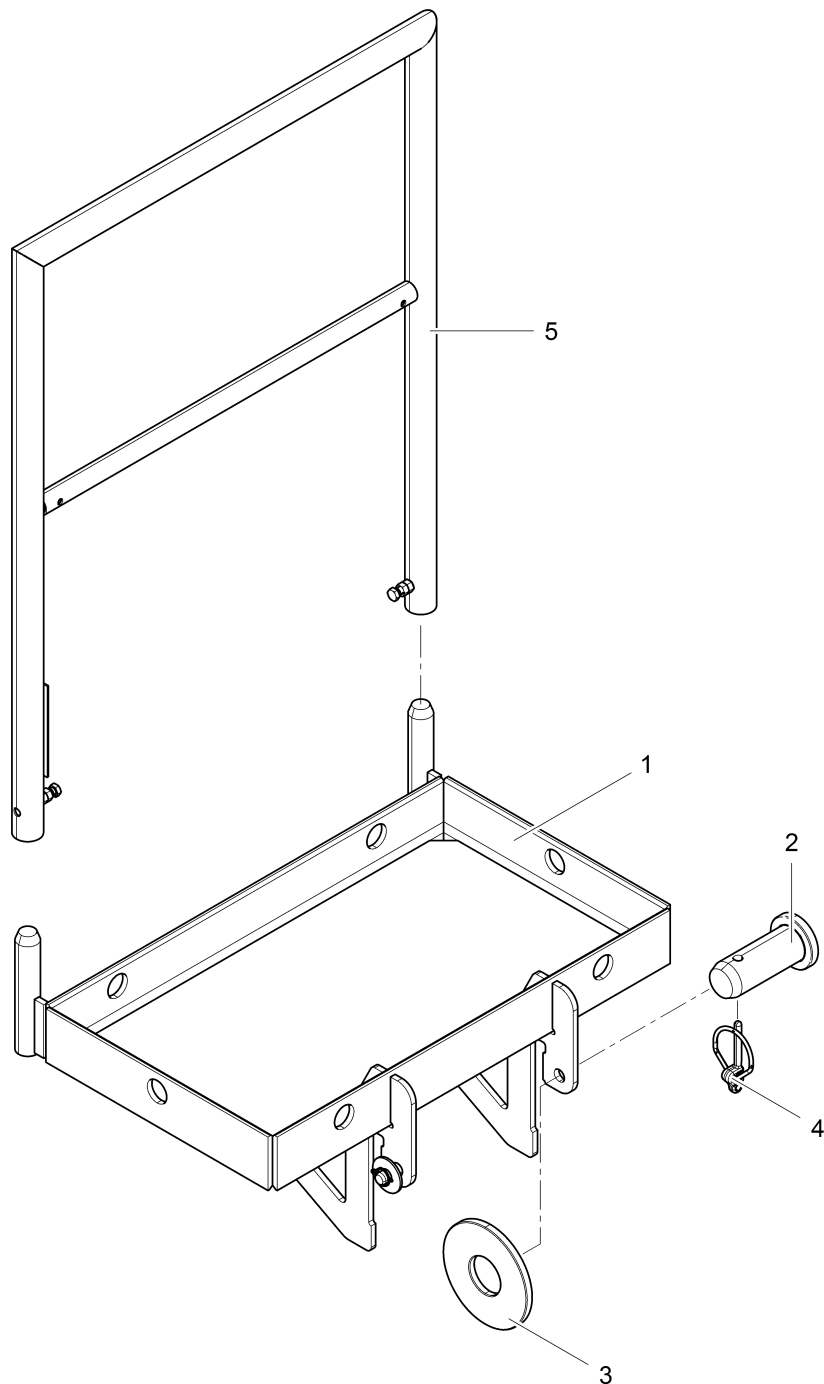
Pos. Pos.	Art.Nr. Ord.nr.	Benennung Description	M. Q.	ME Unit	BMK EIS	Seite Page
150	10023080	Aufsteckringschlüssel SW46 Cap box wrench 46 mm	1	ST		
160	10023079	Steckschlüssel B 17/19 Socket wrench B17/19	1	ST		
170	10022086	Vorseil Ø14/12m Pilot rope Ø14/12m	1	ST		
180	10034519	Schlagschlüssel Schlüsselweite 47 Striking wrench head size 47	1	ST		
181	10032417	Schlagschlüssel Schlüsselweite 39 Striking wrench head size 39	1	ST		
200	10031510	Anschlagseil Ø28x1,76m Attachment rope Ø28x1.76m	2	ST		
210	10022478	Kabelziehstrumpf 30/40 Kellum grip 30/40	1	ST		
211	10022486	Kabelziehstrumpf 40-50mm Kellum grip 40-50mm	1	ST		
220	30057851	Bolzendeput 5x390x536 Bolt storage 5x390x536	1	ST		
221	10001926	Schraube ISO4014 M10x65-8.8, ZN Screw ISO4014 M10x65-8.8, ZN	1	ST		
222	10001217	Mutter ISO4032-M10-8, ZN Nut ISO4032-M10-8, ZN	1	ST		

Pos. Pos.	Art.Nr. Ord.nr.	Benennung Description	M. Q.	ME Unit	BMK EIS	Seite Page
10	10023293	Handhebel-Fettpresse Hand-lever grease gun	1	ST		
20	10023295	Hochdruck Panzerschlauch M10/300 High pressure armored hose M10/300	1	ST		
30	10023296	Düsenrohr gebogen 190 Nozzle tube, bent 190	1	ST		
40	10006265	Fett Mobilux EP2 Grease Mobilux EP2	1	ST		

Pos. Pos.	Art.Nr. Ord.nr.	Benennung Description	M. Q.	ME Unit	BMK EIS	Seite Page
10	10034137	Ausbaukran Unterteil Auxiliary crane lower part	1	ST		
11	10030770	Bolzen Ø60x220 Bolt, Ø60 x 220	2	ST		
12	10025059	Klappstecker 10x55 Locking pin 10x55	4	ST		
20	10034142	Ausbaukran Oberteil Auxiliary crane upper part	1	ST		
21	30057317	Bundbolzen Ø40/30x110 Collar bolts, Ø40/ 30 x 110	2	ST		
22	30057324	Gleitlagerbuchse Ø 42/34/30x26 Plain bearing bush Ø 42/34/30x26	2	ST		
23	10029909	Klappstecker 6/42 Linch pin	2	ST		
30	10034143	Ausbaukran Schwenkausleger Auxiliary crane hinged cantilever	1	ST		
40	30053638	Stecker Plug	1	ST		
50	10021245	Unterflansch Laufkatze 1,0t Bottom flange trolley 1.0t	1	ST		
51	10005281	Mutter M30x1,5 Nut M30x1.5	1	ST		
60	30048552	Traglastschild 1,0 t Lifting capacity plate 1.0 t	2	ST		



Pos. Pos.	Art.Nr. Ord.nr.	Benennung Description	M. Q.	ME Unit	BMK EIS	Seite Page
10	10034137	Ausbaukran Unterteil Auxiliary crane lower part	1	ST		
11	10030770	Bolzen Ø60x220 Bolt, Ø60 x 220	2	ST		
12	10025059	Klappstecker 10x55 Locking pin 10x55	4	ST		
20	10034142	Ausbaukran Oberteil Auxiliary crane upper part	1	ST		
21	30057317	Bundbolzen Ø40/30x110 Collar bolts, Ø40/ 30 x 110	2	ST		
22	30057324	Gleitlagerbuchse Ø 42/34/30x26 Plain bearing bush Ø 42/34/30x26	2	ST		
23	10029909	Klappstecker 6/42 Linch pin	2	ST		
30	10034143	Ausbaukran Schwenkausleger Auxiliary crane hinged cantilever	1	ST		
40	30053638	Stecker Plug	1	ST		
50	10021245	Unterflansch Laufkatze 1,0t Bottom flange trolley 1.0t	1	ST		
51	10005281	Mutter M30x1,5 Nut M30x1.5	1	ST		
60	30048552	Traglastschild 1,0 t Lifting capacity plate 1.0 t	2	ST		



Pos. Pos.	Art.Nr. Ord.nr.	Benennung Description	M. Q.	ME Unit	BMK EIS	Seite Page
1	30057522	Wartungspodest Maintenance platform	1	ST		
2	10034523	Bundbolzen Ø 30/20x55 Collar bolt Ø 30/20x55	2	ST		
3	10001583	Scheibe DIN 9021 20-200 HV, ZN Washer DIN9021-20-200HV, ZN	2	ST		
4	10024288	Klappstecker 4x27 Locking pin 4x27	2	ST		
5	30055175	Normgeländer 850 Standard railing 850	1	ST		

3-Wege Einbaulautsprecher	87, 185	Adaptersatz für Leuchtreklame	11
A-Flansch SO	37, 47	Werbetafel	
Abdeckblech 1	277	Alu-Presshülse Ø4	17
Abdeckblech 2	277	Ampelleuchte LED.....	75, 173
Abdeckklappe	269	Anbaugehäuse Gr 1	81, 119, 179, 217
Abdeckrahmen 3-fach, anthrazit	143, 239	Anbaugehäuse Größe 3/6p.....	65, 119, 126, 163, 217...
Abdeckung Ausbauranloch	269	Anbaugehäuse Größe 4/10p	125, 163, 223, 259
Abdeckung LED-Leuchte, gelb	159, 161, 255, 257	Anbaugehäuse Größe 6/16p	119, 125, 126, 127, 163...
Abdeckung LED-Leuchte, grün	159, 161, 255, 257	Ankerscheibe Größe 11	285, 287
Abdeckung LED-Leuchte, rot	159, 161, 255, 257	Ankerscheibe SO	37, 47
Ablagebock	267	Anschlagseil Ø8/1m	398
Gegenausleger-Abspannung		Anschlagseil Ø16x1,8 m mit.....	71, 169
Abschlussplatte 2,5 ² /4 gr 280-314	89, 187	Ovalring/Schäkel	
Absolut-Encoder CES80M	323	Anschlagseil Ø28x1,76m	399
Absolut-Encoder	283, 297	Anschluss 169-000-170	23
CEV65M4096/4096SSI		Anschlussleitung für Gebläse 0,65m	89, 187
Absolutencoder CEV65S	59	Antriebswelle für Absolut-Encoder	298
Abspannstab 1 L = 1380	17	Anzeigeeinheit, komplett	75, 173
Abspannstab 2 L=7230	271	Arretierbolzen mit Rastnut.....	117, 215
Abspannstab 2 L=5770	271	Arretierung für Handlüftung.....	31, 41
Abspannung Ausleger 1	17	Aschenbecher 124/90/55.....	113, 211
Abstandhalter FI 50x30x 30	77, 79, 177	Aufsteckringschlüssel SW46	399
Abweissbügel	104, 202	Ausbaukran mit Schwenkausleger 1,.....	11
Achse Ø 40x178, CN	377	0t/2m, komplett	
Achse Ø 60x215, CN	365, 377	Ausbaukran Oberteil.....	401, 403
Achse Ø 75/60x159	379	Ausbaukran Schwenkausleger	401, 403
Achse Ø30x195	339	Ausbaukran Unterteil	401, 403
Achse Ø35x180, CN	313	Ausgangsmodul analog 2 Ausgänge	121, 218
Achse Ø35x205, CN	353	753-554	
Achse Ø75/60x149, CN	365	Ausgangsmodul digital 8 Ausgänge	95, 120, 193, 218
Achse Ø80/60x555	15	Auslegerstück 1	309, 311
Achshalter DIN1508-25x6x80	377	Auslegerstück 1, komplett.....	10
Achshalter DIN15058-30X8X100	313, 353	Auslegerstück 2	335
Achshalter DIN15058-40x10x140	15	Auslegerstück 2, komplett.....	10
Achshalter DIN15058-50x12x190	309, 311	Auslegerstück 3	337
Adapter DS 6 Metall 70° 90A	125	Auslegerstück 3, komplett.....	10
Adapter DS 9 Metall 70° 150A EMV	223	Auslegerstück 4	339
Adapter Steckverbinder 16/6 G6/3	119	Auslegerstück 4, komplett.....	10
Adapterflansch	284, 298		

Auslegerstück 5	343	Bolzen Ø70/60x235	393
Auslegerstück 5, komplett	10	Bolzen Ø70x295, CN	53, 55
Auslegerstück 6	345	Bolzen Ø100x630	15
Auslegerstück 6, komplett	10	Bolzen Ø130x510	313
Auslegerstück 7	347	Bolzen Ø140x240	309, 311
Auslegerstück 7, komplett	10	Bolzendepot 5x390x536	399
Auslegerstück 8	349	Bremsbacke D315	299, 301
Auslegerstück 8, komplett	10	Bremse 60Nm, 104VDC	31, 41
Auslegerstück 9	351	60/891.064.1SO	
Auslegerstück 9, komplett	10	Bremse EBS 315-201/6c	297
Austrittsfilter PFA60.000	123, 221	Bremse Größe 11/1000Nm	283
Axial-Rillenkugellager	389	Bremse L80/100NH	323
Ballengriff Taster rechts O+S	154, 250	Bremslüftgerät ED201/6	297
Bedienpanel für ACS880	129, 131, 132, 227, 229...	Bremsrotor 60	37, 47
Befestigungsclip KSSK12	291, 307	Bremsrotor BFK458-16	325
Befestigungsschrauben	325	Bremsrotor Größe 11	285, 287
Befestigungswinkel BI 3 x97x40	27	Buchse FDU:A5E38325625	323
Betätigungsbügel lackiert	105, 107, 203, 205	Buchse Ø 76,1/60,2x45	365, 379
Bezeichnungsschild unbedr 22mm	146, 149, 150, 158, 242...	Buchse Ø30/22x37, ZN	363, 375
Blindstopfen M25/1,5	61, 281, 293	Buchse Ø30/22x90, ZN	387
Bodenklappe	109, 207	Buchse Ø30/22x145	393
Bodenklappe, komplett	100, 198	Buchse Ø40/30,2x3	367, 381
Bodenscheibe	109, 207	Buchse Ø44,5/35,2x38,7, ZN	353
Bolzen 110/90/222	17	Buchse Ø48,3/35,7x23,5, ZN	313
Bolzen für Keilendklemme	359	Buchse Ø55/38,1x40	29, 39
Bolzen Ø12x330, ZN	15	Buchse Ø57/50x4	353
Bolzen Ø20x170, CN	363, 375	Buchse Ø76,1/60,2x4, ZN	387, 397
Bolzen Ø25x130	271	Buchse Ø76,1/60,2x6, ZN	371, 385
Bolzen Ø30x225, CN	19	Buchse Ø76,1/60,2x12, ZN	313
Bolzen Ø35x150	265	Buchse Ø76,1/60,2x14, ZN	365, 377
Bolzen Ø50/40x180	335, 337, 339	Buchse Ø76,1/60,2x31, ZN	393
Bolzen Ø55/40x125, CN	281, 293	Buchseneinsatz 6X16A	61, 119, 126, 217, 224
Bolzen Ø60/40x205, CN	363, 375	Buchseneinsatz 6X35A	127, 225
Bolzen Ø60x220	401, 403	Buchseneinsatz 10X16A	125, 223
Bolzen Ø60x314, CN	53, 55	Buchseneinsatz 16x16A	119, 125, 126, 217, 223
Bolzen Ø70/60x132	397	Bundbolzen Ø 30/20x55	405
		Bundbolzen Ø 40/30x125	367
		Bundbolzen Ø 40/30x130	381

Bundbolzen Ø 45/35x170	343, 345, 347, 349, 351	Drehverbindung_45.2002	19
Bundbolzen Ø 50/35x110	355	Drehwerk 1 6kW, komplett	19
Bundbolzen Ø 65/50x160	349	Drehwerk 2 6kW, komplett	19
Bundbolzen Ø 110/85x210	339, 343, 345, 347	Druckfeder FB11	285, 287
Bundbolzen Ø 140/120x210	335, 337	Druckknopfgriff mit Schlüssel.....	104, 202
Bundbolzen Ø40/30x110	401, 403	Druckschraube-M30x250_8.8_ZN	19
Bundbolzen Ø70/60x213	387	Druckstück BI 70 x130x70.....	19
Bundbolzen Ø95/80x180	271	Drucktaste	146, 158, 242, 254
Bundbolzen Ø110/90x215, CN	271	Drucktaster Schließer, rot	144, 154, 240, 250
Bundbolzen Ø140/120x280	313	Durchgangsklemme	32, 42
Bügel 50x6x1485	398	Dämpfer GF8	99, 197
Bürstenhalter mit Bürste 16A	65	Düsenrohr gebogen 190.....	400
Bürstenhalter mit Bürste 200A	65	Ein- / Ausgangsmodul digital	121, 219
Bürstenhalter PE mit Bürste 200A	65	4DI/4DO	
Depotblech 5/270/340	163, 259	Einbaudose 1-fach	124, 222
Dichtung 245x245x0,5	326	Einbaudose 4x 90A.....	125
Dichtung 283/166/0,75	326	Einbaudose 4x150A DS 9-15 Metall	223
Dichtungsscheibe für Druckknopfgriff	104, 202	Eingangskarte SSI.....	119, 217
Diode 24-250VDC	123, 124, 126, 127, 221...	Eingangsmodul analog 4 Eingänge	120, 218
Diodenklemme	125, 127, 223, 224, 225	Eingangsmodul digital 8 Eingänge	95, 120, 121, 193, 218...
Display TPE70AGW	139, 141, 235, 237	Eingangsmodul digital 8DI.....	95, 193
Distanzbuchse Ø 48,3/40,2x10	377	Einstellblende BI 6x100x100	13
Distanzbuchse Ø38/31,6x21	339	Einstellscheibe 8634121SO Größe.....	285, 287 11
Distanzbuchse Ø76,1/60,2x99	15	Einwahl-Router	119, 217
Distanzbuchse Ø76,1/60,2x217,5	15	Elektrische Zentralschmierung	23
Distanzbuchse Ø159/140,2x310	17	Pumpeneinheit	
Drahtseil Ø 8 mm x 87 m	317, 319	Encoder V14.....	144, 154, 240, 250
Drahtseil Ø 8mm x 150 m	317, 319	Endklammer EW35 TS35,249-116	89, 187
Drahtseil Ø16 D 1315 CZ/zZ	11	Entlüftungsventil	298
Drahtseilklemme 8	398	Ersatzteile Laufkatze	81, 179
Drahtseilklemme 16	398	Erweiterung M20/M25x1,5, Metall.....	295
Drehrahmen	19	Ethernet Leitung	121, 124, 126, 127, 219...
Drehrahmen, komplett	13	Ethernet-Adaptermodul.....	129, 131, 132, 227, 229...
Drehrichtungsrelais 400VAC DRR20	122, 220	Fachdüse für Reiter	91, 93, 189, 191
Drehstromspartrafo 126kVA	123, 221		
380-460V DRUL			

Fahnenmasthalter Normgeländer 355	1000	Frontabdeckung 203, 205
Faltenbalg 105, 107, 203, 205		Frontscheibe oben 1295/890 111, 209
Faltenbalg V14 144, 154, 240, 250		Frontscheibe oben, komplett 100, 198
Federkupplung FK26R10 59		Frontscheibe unten 100, 198
Federleiste 4 ² 12p, abgewinkelt 89, 187		Frontscheibenhalter 111, 209
X-COM		Frontscheibenverriegelung, komplett 111, 209
Federleiste 4 ² 15p/abgewinkelt 151, 153, 247, 249		Führerhaus Basis Elektrik V15 83, 181
Federleiste 13p/769/113 143, 239		FHBE06E
Federring 10 297		Führerhaus Basis V15 FHBE06 81, 179
Federring DIN127-A4, ZN 163, 165, 259, 261, 291...		Führerhaus Bedientafel 85, 183
Federring DIN127-A5, FeSt, ZN 51, 59, 61		Führerhaus Dachklappe, komplett 81, 179
Federring DIN127-A6, ZN 59, 361, 398		Führerhaus Heizungskasten, 85, 183
Federring DIN127-A8, ZN 49, 398		komplett
Federring DIN127-A10, ZN 49, 59, 283		Führerhaus Laufkatze V15 FHLE06.1 69, 167
Federring DIN127-A12, ZN 63		Führerhaus Montageplatte Elektrik 81, 179
Federring DIN127-A16, FeSt, ZN 283		FH06
Federring DIN127-A20, FeSt, ZN 387, 393		Führerhausstation 69, 77, 79, 167, 175
Federring DIN7980-A12, FeStZN 305		Führerhausstation Hw 845 FU 68
Feldbus-Koppler 750-333 95, 120, 193, 218		Führerhausstation Hw 875 FU 166
Fett Mobilux EP2 400		Führerhausstation Hw845, komplett 10
FI - Schutzschalter 30mA, 16A B 122, 220		Führerhausstation Hw875, komplett 10
Filter 150A 222		Führungsrolle Laufkatze Ø125 mm/ 367, 381
Filter EMV/110A 124		B=55 mm
Filterlüfter 230V50 PF6500SL 123, 221		Führungsstift Ø4/13,6mm 163, 259
Filtermodul 750-626 95, 120, 193, 218		Füllerprofil 101, 103, 199, 201
Flaschenkühler 12/24Volt 100, 198		Gasdruckfeder 151, 153, 247, 249
Flaschenkühlerhalter 100, 198		Gasfeder 105, 107, 203, 205
Flügelmutter M10 DIN 315, ZN 277		Gegenausleger 1 265
Frequenzumrichter 15kW BUS 127, 225		Gegenausleger 1, komplett 263
034A-5 R3		Gegenausleger 2 269
Frequenzumrichter 75kW BUS 124		Gegenausleger 2, komplett 263
156A-5 R7		Gegenausleger, komplett 10
Frequenzumrichter 90kW BUS 222		Gegengewicht 2,7t, hängend 308
180A-5 R7		Gegenmutter M32x1,5, Metall 59
Frequenzumrichter 0,55 kW 222		Gegenmutter M50x1,5, Metall 59
Frequenzumrichter 7,5kW BUS 126, 224		Gegenmutter Metall M20x1,5 76, 174
021A-5 R2		Gegenmutter Metall M40x1,5 76, 174
Frontabdeckung 105, 107		Gehänge 2/4-Strang 397
		Gehäuse 240/184 für TPE070AGW 139, 141, 235, 237

Gehäuse U6/12 (8/16)	393	Hebel 40x110x380	369, 383
Gelenklager GE 40 UK-2RS	298	Hebel, komplett	363, 375
Geradeinschraubverschraubung	25	Heckabdeckung	105, 107, 203, 205
M10/1		Heckscheibe 710/355/5	101, 103, 199, 201
Gerader Einschraubstutzen	25	Heizregister 400V, 1500W	89, 187
GE14SMEDOMDCF		Heizung 400V 500W Super Maxi DK.....	121, 219
Getriebe 4050 DD 31/1	29, 39	Hilfsschalter 1S/ 1Ö	125, 126, 127, 222, 223...
Getriebe X3FS150; I=33,13	297	Hochdruck Panzerschlauch M10/300	400
Getriebe X3FS150; I=48,47	283	Hubmagnet für Bremse 60/100.....	37, 47
Getriebemotor 9,0kW	317, 319	Hubwinde Hw845FU	281
Gewicht 90x200x320	387	Hubwinde Hw875FU	293
Gewichtsatz 30 m - 75 m	10	Hubwindenrahmen Hw 845 FU.....	10
Gewindeinsatz M30/45	19	Hubwindenrahmen Hw845	281
Gewinding Roba-stop	285, 287	Hubwindenrahmen Hw875	10, 293
Gewindestange M16x 550	15	Hupe 115 VAC 50 Hz.....	75, 173
Gewindestange M16x350-8.8, ZN	315	Hülse 853/540/010	25
Gewindestift ISO4026 M6x20, ZN	327, 329	Hülse M10x1	25
Gitterrostbefestiger 52/M8	341	Inkrementalgeber 1024.....	31
Gleichrichter 110VAC	127, 225	Inkrementalgeber ROD436 1024 01	289, 303
Gleichrichter 400V	125	Inkrementalgeber-Modul	129, 132, 227, 230
Gleichrichter GLR140	127, 224	Kabelabdeckung.....	124, 222
Gleitlagerbuchse Ø 42/34/30x26	401, 403	Kabelbinder 205mm	25
Griff für Sitzkissen	105, 107, 203, 205	Kabelleiter	77, 79, 175
Griffhälfte B22 Taster oben	144, 240	Kabelziehstrumpf 30/40	399
KBAD807		Kabelziehstrumpf 40-50mm	399
Gummileitung 3G1,5² H07RN-F 85°C.....	76, 125, 174	Kalotte 22mm gelb	149, 245
Gummileitung 4G50² H07RN-F 85°C	118, 216	Kalotte rot 22mm K22RRRT.....	150, 246
Hakenmaulsicherung Größe 8,	395	Karabinerhaken 60/6, ZN.....	369, 383
komplett		Kartusche 169-000-171	25
Hakenmaulsicherung Nr.4, komplett	389	Katzfahrwerk, komplett	309, 311
HAN Brid Wanddurchführung	97, 195	Katzrahmen LK 8	361
Handgriff, links	99, 111, 197, 209	Katzrahmen LK8/16	373
Handgriff, rechts	111, 209	Keglradgetriebe.....	321
Handhebel-Fettpresse	400	Keilendklemme NG500.....	353
Handhebel-Fettpressen-Set	398	Kennzeichnungsschild '1'.....	267, 277
Handlüfthebel	37, 47	Kennzeichnungsschild '2'.....	267, 277
Handlüftung BFK458 L80	325	Kennzeichnungsschild '3'	277
Haspel Typ1	365, 379		
Haube mit Regenschutzdach	31, 41		
13HA315-02			
Hauptlüfter ACS880	129, 227		

Kette 5/21/35	369, 383	Klemmenkastendichtung DK13.....	32, 42
Kfz Relais 0332209203	95, 193	Klemmkastendeckel KD13	32, 42
KL Motor 6,0kW+B60	39	Klemmkastendeckeldichtung DD13	32, 42
2EF132MA04BDV		Klemmprofil.....	101, 103, 199, 201
Klammer X130-50L	25	Klemmung	117, 215
Klappe 5/357/517	75, 173	Kletthalter 6-35	13, 25, 63, 271, 317...
Klappe Alu Tr-bl 5/6,5 x530x612	57	Kommunikationsadapter.....	119, 217
Klappe Alu Tr-bl 5/6,5 x550x610	57	ACCON-NetLink-PRO	
Klappe Drehrahmen	23	Kugelgelenk Ø31 1/4"/1/4"	139, 141, 235, 237
Klappe Gegenausleger	269	Kulisse V14 1-4St	144, 240
Klappe Steckachsdepot	277	Kulisse V14 4-4St	154, 250
3x227x1003		Kupplungsnahe RT55-50-1-ST-KTR	298
Klapppodest	271	Kupplungsnahe	298
Klappstecker 4x27	405	RT55-G-65-1-St-KTR	
Klappstecker 6/42	17, 21, 271, 401, 403	Kupplungsnahe	298
Klappstecker 10/100	53, 55, 271, 339	RTGS12-8-2.1-AI-KTR	
Klappstecker 10x55	265, 335, 337, 339, 343...	Kupplungsnahe	298
Klappstecker 17x125	15, 17, 271, 343, 345...	RTGS12-CFN-AL-KTR	
Klappstecker_10 x75	53, 55, 349, 365, 379	Kupplungsring	298
Klappstecker_20 x150	313, 335, 337	RT12GS-80A-PUR-BU-KTR	
Kleiderhaken, schwarz	100, 198	Kupplungsring	298
Klemmbacke 8	327, 329, 361, 373	RT55-64D-T-PUR-GN-KTR	
Klemmbacke 16	283	Lager 6207 1RS	357
Klemmbacke für Seil Ø16	305	Lager 6312 RS1	331
Klemmblech 5/25/120	267	Lager QJ210.....	353
Klemmblech FI 60x10x120	23	Lagerbolzen 100mm.....	91, 93, 189, 191
Klemmbrett 6M10 114x70/44M6,	303	Lamellenstopfen GPN320	315, 335, 337, 339, 343...
komplett		Lampenfassung 22mm T5,5 BL5.....	149, 150, 245, 246
Klemmbügel 4-13,5mm KLBÜ 4-13,5	97, 195	Lasthakenaufhängung CSN 4-P.....	387
Klemme 750-600	95, 121, 193, 219	Lasthakenaufhängung CSN 8-P.....	393
Klemmenkasten 16-95² 485x300,	59, 61	Lasttrennschalter 80A	123, 221
komplett		Lasttrennschalter 160A 3pol KG160	123
Klemmenkasten 102/102, komplett	303	Lasttrennschalter 250A 3pol KG250	221
Klemmenkasten 339/280, komplett	303	Laterne 100/54	59
Klemmenkasten 863	285, 287	Laufkatze LK 8, komplett	10
Klemmenkasten KK13G	31, 41	Laufkatze LK 8/16, komplett.....	10
Klemmenkasten, komplett	323	Laufgrad Ø 250x71	371
		Laufgrad Ø 300x71	385
		Laufgrad Ø250x71, komplett.....	365

Laufрад Ø300x71, komplett	379	Leitung 10x0,5 ² PC/10SWa17-6BCa1	118, 216
Laufsteg 1 Auslegerstück 1	309, 311	10m	
Laufsteg 2 Auslegerstück 1	309, 311	Leitung 12G1,5 ² /24,5m	281, 293
Laufsteg Gegenausleger 1	265	Leitung 12G2,	118, 216
Laufsteg Gegenausleger 2	269	5 ² E/18SWa-16BHb/10m	
Laufsteg Gegenausleger 2, komplett	269	Leitung 12G2,5 ² Z Ölflex 110 BK	89, 187
LED-Panel 60x30 21W	85, 183	Leitung 12x2,5 ² /5,5m	124, 221
Leistungsschalter 24 - 32A	127, 225	Leitung 18G1,5 ² /18SWa-16BHb/10,.....	118, 216
Leistungsschalter 0,4-0,63A	125, 222	5m	
Leistungsschalter 0,6- 1A	126, 224	Leitung 25/0,5 ²	143, 239
Leistungsschalter 0,16- 0,25A	123, 221	Leitung 36/0,5 ²	151, 153,
GV2-P02			247, 249
Leistungsschalter 1,0-1,6A	123, 221,	Leitung EMV 3x25 ² +3x4 ²	125, 223
	222	2YSLCY-JB-BK	
Leistungsschalter 1,6- 2,5A GV2-P07.....	124	Leuchtdiode T5,5K 24V gelb	149, 245
Leistungsschalter 2,5-4A	126, 223	Leuchtdiode T5,5K 24V grün	146, 242
Leistungsschalter 6 - 10A GV2-P14	123, 221	Leuchtdiode T5,5K 24V rot	150, 246
Leistungsschalter 13 - 18A GV2-P20 ...	123, 124,	Leuchtdiode T5,5K 24V weiss.....	158, 254
	221, 222	Leuchtdrucktaster 1S grün, komplett	143, 239
Leiter 400/1078	53, 55	Leuchtdrucktaster 1S weiss, komplett...	151, 153,
Leiter 500/830	53, 55		247, 249
Leiter Stk	77, 79, 175	Leuchtensatz 22mm.....	149, 150,
Leiter STK W166B	13		245, 246
Leiterstrebe 50x8x1578	13	Leuchtkontaktgeber 1S T5,5K 22mm ...	146, 158,
Leitung	281		242, 254
Leitung 1,5 ²	295	Lichtschalter grau.....	87, 185
Leitung 1x35 ²	61, 63	Lineal Umschierung 160/65/145	315
Leitung 1x50 ²	61	Luftausströmer schwarz	100, 198
Leitung 2x0,64Ø+4x1,5 ² /6BH3A;6m	124, 221	Luftausströmer Walzen-Düse	100, 198
Leitung 4G50 ² /24m	293	Schwarz	
Leitung 5m	51	Lüfter intern ACS880	129, 227
Leitung 7/1,5 ² /3m	281	Lüfter mit Leitung 0,18kW	289, 303
Leitung 7G1,5 ² /5SWa-6BHb/11m	118, 216	A2D300-AD02-01	
Leitung 7G1,5 ² Z Ölflex 110 BK	75, 173	Lüfterflügel.....	31, 41
Leitung 7G4 ² E/-6BHb35/10,5m	118, 216	Lüfterhaube LE112	323
Leitung 7x0,5 ² /11m	118, 216	Lüfterhaube LE132	323
Leitung 10x0,5 ² /12m	118, 216	Lüftersatz ACS880	131, 132,
Leitung 10x0,5 ² /21m	281, 293		229, 230
Leitung 10x0,5 ² /24m	281, 293	Magnetfußantenne GSM/UMTS.....	120, 217
Leitung 10x0,	118, 216	Magnetteil 60Nm	37, 47
5 ² PC/10SWa-10BHb/11m		Magnetteil Größe 11.....	285, 287
		Magnetteil L80.....	325
		Meisterschalter, links	151, 153,
			247, 249
		Meisterschalter, rechts	143, 239
		Meldeleuchte T5 24V gelb.....	143, 239

Meldeleuchte T5 24V rot	143, 239	Mutter ISO7040-M10-8, ZN	309, 311
Messachse 8t/4, Ø60g7x182 4,2mA	313	Mutter ISO7040-M20-8, ZN	309, 311, 317, 319
Mikroschalter MP210	285, 287	Mutter M30x1,5	401, 403
Mikroschalter MP320	37, 47	Nabe 30	37, 47
Mitnehmer M8/45/3,2	59	Nabe Größe 11	285, 287
Modulhalter 3 Elemente	148, 244	Nabe L80	325
Monitorhalter, komplett	100, 198	Nachspannrohr	361, 373
Montageaufhängung	11	Neigungseinstellung	105, 107, 203, 205
Montagehülse Mayr-Bremse Größe	285, 287 11	Netzgerät 230-500/24VDC	122, 220
Montagepodest Ausleger	339	Netzgerät 400/24VDC	122
Motor 6 kW	29	Netzgerät 400/24VDC 20A 480W	220
Motor 7,5 kW mit Ritzel	321	NH-Sicherung Größe 1, 100A	126, 224
Motor 45 kW	283	NH-Sicherung Größe 1, 125A	127, 225
Motor 75kW / 200LA4	297	NH-Sicherung Größe 1, 315 A	124, 222
Muffe M20/M22/30	23	NH-Sicherungslasttrenner Gr.1 250A	124, 222
Mutter DIN7967-M20, FSt, TN	69, 167	NH-Sicherungsunterteil Gr1 1p 250A ...	126, 127, 224, 225
Mutter ISO 7040-M12-8, ZN	77, 79, 175, 265, 269...	OFAZ1	353
Mutter ISO4032-M4-8, ZN	291, 307	Nilosring 6210 IV	353
Mutter ISO4032-M5-8, ZN	51, 61	Normgeländer 250.....	27, 73, 171, 273
Mutter ISO4032-M6-8, ZN	75, 173, 398	Normgeländer 300-470.....	267, 277
Mutter ISO4032-M8-8, ZN	49, 69, 167, 267, 361...	Normgeländer 350.....	73, 171, 273
Mutter ISO4032-M10-8, ZN	13, 49, 69, 167, 399	Normgeländer 500.....	27, 73, 171, 275
Mutter ISO4032-M10_A2-70	231, 233	Normgeländer 650.....	27, 267, 275
Mutter ISO4032-M12-8, ZN	19, 53, 55, 63, 367...	Normgeländer 850.....	27, 73, 171, 405
Mutter ISO4032-M12-10, TZN	317, 319	Normgeländer 1000	73, 171, 267, 275
Mutter ISO4032-M16-8, ZN	13, 57, 69, 167, 279...	Normgeländer 1100	271
Mutter ISO4032-M20-8, ZN	69, 167, 391, 393	Normgeländer 1250	267
Mutter ISO4032-M24-8, ZN	367, 381, 398	Normgeländer 1500	267, 275
Mutter ISO4032-M24-10, TZN	281, 293	Normgeländer 1750	277
Mutter ISO4032-M30-8, ZN	19	Normpfosten.....	27, 73, 171, 273
Mutter ISO4032-M30-10, TZN	363, 375	O-Ring 156/2	37, 47
Mutter ISO7040-M5-8, ZN	13, 23, 57, 269, 317...	Passeinsatz 35A E33 DIII	122, 219, 220
Mutter ISO7040-M6-8, ZN	23, 27, 57, 269	Passfeder 6/6/30	323
Mutter ISO7040-M8-8, ZN	23, 71, 169, 333	Passfeder A 18x11x160	317, 319
		PE Klemme 2,5 ² /2 Gn-gb 280-607	89, 187
		PE Klemme 70 ² /2.....	128, 226

PE Klemme 95 ² /2 USLKG95	66, 67	Reihenklemme 95 ² /2	226
Pilzschlagtaster, rot	145, 241	Relais 24V DC ZK	126, 224
Pilzschlagtaster, rot, komplett	143, 239	Relais 24VDC 2W	119, 120, 122, 124, 127...
Podest STK SPUT W7032	57	Relaiskoppler 24VUC 1W	151, 153, 247, 249
Podesteinlage, groß	77, 79, 175	Remote Monitoring Tool	121, 219
Podesteinlage, klein	77, 79, 175	Rillenkugellager 6212	371, 385
Profibus DP-Adaptermodul	129, 131, 132, 227, 229...	Ringmutter M8	267
Profibus Wandbuchse	119, 217	Rohr 6	25
Profibusstecker 90°	121, 219	Rohrkabelschuh 16 ² /Ø10,5	76, 174
Profibusstecker 90° mit PG Buchse	95, 119, 139, 141, 193...	Rohrkabelschuh 25 ² /Ø10,5	76, 174
Progressivverteiler VPBM-8	25	Rohrschelle_46-49mm49_ZN_DIN1	23, 267 597
PSA-Geländer	271	Rohrstutzen 853/380/002.....	25
Puffer 206x53x60	100, 198	Rollentraverse U8/16, komplett.....	391
Pult Kabine, links	151, 153, 247, 249	Rollo 5B/B1000	115, 213
Pult Kabine, rechts	143, 239	Rollo 5B/B1275	111, 209
Pumpe KFG1-5	49	Rollohalter links.....	111, 115, 209, 213
Pumpenelement KFG 1./U 2	25	Rollohalter rechts	111, 115, 209, 213
Querbrücker 2,5 ² /2-fach grau	89, 187 280-402	Rundstahlbügel.....	339
Radfangvorrichtung 100x8x40	367, 381	Rückenlehnengriff li.....	105, 107, 203, 205
Radialgebläse 230VAC 130W	89, 187	Rückenschutz FI 50x6 x1055.....	53, 55
saugend D2E14		Rückenschutz Führerhauspodest	73, 171
Radio MCR 1015 SD	87, 185	Rückenteil, komplett	105, 107, 203, 205
Rahmen für WOLFF-Schild	333	Rückmelder RS485.....	121, 219
1000x3500		SAL-Bandschlinge/mobiler	138, 234
Randleiste FI 100x6 x941	27	Anschlagpunkt	
Reduzierung M25/M16 R-H	49, 293	SAL-Krantasche	138, 234
Reduzierung M32/M25 RSD-Ms	59, 317, 319	SAL-Rettungsgerät 'RG 1'	138, 234
Reduzierung M50/M25, Metall	59	SAL-Rettungsoverall	138, 234
Reduzierung M63/M50 R-H, Metall	293	SAL-Rettungsseil 100 m.....	138, 234
Reduzierung Metall M16/M12	49	SAL-Rettungssystem kpl für 100 m	76, 174
RSD-Ms		Schalter, 2 stufig.....	87, 185
Reduzierung Metall M25/M20	61, 295	Schalter, 5-stufig	87, 185
RSD-Ms		Schaltschrank 45 kW	69
Reglerkarte	129, 131, 132, 227, 229...	Schaltschrank 75 kW	167
Reibblech BFK458 L80	325	Schaltschrank clear 45kW.....	118
Reihenklemme 2,5 ² /2 Grau 280-601	89, 187	Schaltschrank clear 75kW.....	216
Reihenklemme 95 ² /2	66, 67, 128		

Scharnier 4xM5, Metall	101, 103, 199, 201	Scheibenwischerantrieb oben,	85, 183
Scharnier 40/40/M5	109, 207	komplett	
Scharnier 100/80, Kunststoff	99, 111, 197, 209	Scheibenwischerantrieb unten,	85, 183
Scharnier Typ 132_42_10	23, 57, 269	komplett	
Scheibe 38/25,4/11	297	Scheibe_DIN9021_6-200HV_ZN.....	57, 398
Scheibe DIN 9021 20-200 HV, ZN	405	Scheibe_DIN9021_8-200HV_ZN.....	333, 377
Scheibe DIN9021-5-200HV, ZN	23	Scheibe_DIN9021_12-200HV_ZN	63
Scheibe DIN9021-6-200HV_ZN	23	Scheibe_ISO7090_8-200HV_ZN.....	269
Scheibe DIN9021-16-200HV, ZN	75, 173	Scheibe_ISO7090_10-200HV_ZN	13, 269, 309, 311
Scheibe EN14399-6_16-HV, TZN	283, 297	Scheibe_ISO7090_20-200HV_ZN	309, 311, 317, 319, 363...
Scheibe für Griff	104, 202	Schenkelfeder 4	377
Scheibe ISO 7090 30-300HV	375	Schienenpaar	105, 107, 203, 205
Scheibe ISO7090-5-200HV, ZN	57, 317, 319	Schild 'WOLFF' 250/2000	81, 100, 179, 198
Scheibe ISO7090-6-200HV, ZN	25, 27, 75, 173	Schild für Wartungskorb	367, 381
Scheibe ISO7090-8-200HV, ZN	49, 71, 169	Schild PSA Anhängepunkt	17, 277
Scheibe ISO7090-10-200HV, ZN	49, 69, 167	Schild PSA Anschlagpunkt	313, 335, 337, 339, 343...
Scheibe ISO7090-10-200HV_A2-70	231, 233	Schild PSA Obergurt	313, 335, 337, 339, 343...
Scheibe ISO7090-12-200HV, ZN	15, 19, 29, 39, 53...	Schild Unbefugter Aufstieg verboten	398
Scheibe ISO7090-12-300HV, TZN	317, 319	Schild WOLFF 1000x3500	333
Scheibe ISO7090-16-200HV, ZN	13, 15, 57, 69, 167...	Schild Zutritt für Unbefugte verboten	267
Scheibe ISO7090-16-300HV, TZN	361, 373	Schilderaufstellung 7534.8 clear	11
Scheibe ISO7090-20-200HV, ZN	69, 167	Schilderaufstellung 7534.16 clear	11
Scheibe ISO7090-20-300HV, TZN	19	Schild_ANSI_Nach Aussch.5.....	227
Scheibe ISO7090-24-200HV, ZN	367, 381	Min.warten_EN	
Scheibe ISO7090-24-300HV, TZN	281, 293, 398	Schlagbolzen Ø140x650	17
Scheibe ISO7090-30-200HV, ZN	19, 339	Schlagdorn Ø59x310, CN	398
Scheibe ISO7090-30-300HV, TZN	13, 19	Schlagdorn Ø69x310, CN	398
Scheibe ISO7090-36-200HV, ZN	313, 353	Schlagschlüssel Schlüsselweite 39	399
Scheibe ISO7090-62-200HV, ZN	365, 377	Schlagschlüssel Schlüsselweite 47	399
Scheibe ISO7090_6-200HV_ZN	269, 327, 329, 373	Schlauch 982/750/091/A89.....	25
Scheibe Ø130/ 91,0x 4 Verzinkt	17	Schlauch DN19/1TE	23
Scheibe Ø180/121,0x4, ZN	313	Schlauchschele W1 20-32mm	23
Scheibe Ø190/132x5, ZN	313	Schlaufe	69, 167
Scheibe Ø190/141x4 verzinkt	17	Schleifring 125/3/8.....	65
Scheibenantenne 602 306-001	87, 185	Schleifring 150x20.....	65
		Schleifringschutz STK W166B	13

Schleifringsystem 4x200A/6x16A	59	Schraube ISO4017-M8x16-8.8, ZN	281, 293
Schleifringsystem 200A 50 ² , komplett.....	57	Schraube ISO4017-M8x20-8.8, ZN	377
Schliessbolzen	104, 202	Schraube ISO4017-M8x25-8.8, ZN	69, 167, 267, 333, 373
Schlossgarnitur	104, 202	Schraube ISO4017-M8x30-8.8, ZN	49, 361
Schlüssel	130, 228	Schraube ISO4017-M8x35-8.8, ZN ...	23, 71, 169
Schlüssel 202	104, 202	Schraube ISO4017-M10x20-8.8, ZN	19, 377
Schlüsselschalter, 2 Stufig	125, 223	Schraube ISO4017-M10x25-8.8, ZN	269, 277, 283
Schlüsselschalter, 3 Stufig	125, 223	Schraube ISO4017-M10x30-8.8, ZN	69, 167, 309, 311
Schlüsseltaste	148, 244	Schraube ISO4017-M10x35-8.8, ZN	13, 59
Schlüsseltaster SÖ, komplett	143, 239	Schraube ISO4017-M10x40-8.8, ZN	49
Schraube DIN 561-M30x200-22H,	19	Schraube ISO4017-M12x20-8.8, ZN	353, 369, 383
ZN		Schraube ISO4017-M12x25-8.8, ZN	313, 367, 381
Schraube EN14399M20x60-10.9, HV....	284, 298	Schraube ISO4017-M12x30-8.8, ZN	15
Schraube ISO 4014-M10x40-A2-70	231, 233	Schraube ISO4017-M12x35-8.8, ZN ..	53, 55, 269
Schraube ISO 4017-M6x25-8.8, ZN ..	27, 75, 173, 361, 373	Schraube ISO4017-M12x40-8.8, ZN ...	29, 39, 77, 79, 175...
Schraube ISO 4017-M12x70-10.9,	317, 319	Schraube ISO4017-M12x45-8.8, ZN	265
TZN		Schraube ISO4017-M12x50-8.8, ZN .	77, 79, 175, 367
Schraube ISO 4762-M4x20-8.8, ZN	75, 173	Schraube ISO4017-M12x70-8.8, ZN .	77, 79, 177, 271
Schraube ISO4014 M6x30-8.8, ZN	327, 329	Schraube ISO4017-M16x40-8.8, ZN	13, 283
Schraube ISO4014 M10x65-8.8, ZN	399	Schraube ISO4017-M16x45-8.8, ZN .	57, 75, 173, 283, 297
Schraube ISO4014 M16x70-10.9,	327, 329	Schraube ISO4017-M16x50-8.8, ZN	69, 167
TZN		Schraube ISO4017-M16x80-8.8, ZN	315
Schraube ISO4014-M8x110-8.8, ZN	398	Schraube ISO4017-M20x40-8.8, ZN	309, 311
Schraube ISO4014-M10x30_A2-70	231, 233	Schraube ISO4017-M20x45-8.8, ZN	365, 379
Schraube ISO4014-M12x45-8.8, ZN	63	Schraube ISO4017-M24x70-8.8, ZN	398
Schraube ISO4014-M16x160-8.8, ZN....	339, 353	Schraube ISO4762-M4x10-8.8, ZN	291, 307
Schraube ISO4014-M20x70-8.8, ZN	69, 167	Schraube ISO4762-M4x12-8.8, ZN	163, 259
Schraube ISO4014-M20x80-8.8, ZN	387	Schraube ISO4762-M5x20-8.8, ZN	49, 61
Schraube ISO4014-M20x170-8.8, ZN.....	387	Schraube ISO4762-M5x30-8.8, ZN	59, 61
Schraube ISO4014-M20x240-8.8, ZN....	391, 393	Schraube ISO4762-M6x16-8.8, ZN ..	32, 42, 283, 297, 327...
Schraube ISO4014-M24x90-10.9,	281, 293	Schraube ISO4762-M6x20-8.8, ZN	32, 42
TZN		Schraube ISO4762-M6x25-8.8, ZN	25
Schraube ISO4014-M30x200-10.9,	13	Schraube ISO4762-M6x45-8.8, ZN	25
TZN		Schraube ISO4762-M10x35-8.8.....	283, 297
Schraube ISO4014-M30x220-10.9,	19		
TZN			
Schraube ISO4017 M20x60-8.8, ZN	309, 311		
Schraube ISO4017 M20x90-8.8, ZN	317, 319		
Schraube ISO4017-M5x12-8.8, ZN	23		
Schraube ISO4017-M5x20-8.8, ZN	23, 269		
Schraube ISO4017-M6x16-8.8, ZN	27, 59		
Schraube ISO4017-M6x20-8.8, ZN ...	23, 27, 57, 269, 398		

Schraube ISO4762-M12x40-10.9, TZN	297	Seil Ø8x9450 mit Kauschen	349
Schraube ISO4762-M12x150-8.8, ZN....	285, 287	Seilrolle 350/410/6312/ST.....	313
Schraube ISO4762-M20x260-10.9, TZN	19	Seilrolle kpl Ø350/410/6312	15
Schraube ISO10642 M5x20-8.8, ZN	271	Seilrolle Ø160/195, komplett	339
Schraubglied 10	315, 335, 337, 339, 343...	Seilrolle Ø200/240x36.5, komplett	353
Schraubkappe E33 5SH113 DIII / 63A	122, 220	Seilrolle Ø200/240x43, komplett	313
Schraubkappe GPN800/M45	31, 41	Seilrolle Ø350/410/6312, komplett	365, 377, 387, 393, 397
Schraubkappe M45/1,5	33, 35, 43, 45	Seilrollenkörper 200/240x40	357
Schrumpfscheibe Ø 70	327, 329	Seilrollenkörper Ø 350/410, Stahl	331
Schukosteckdose 16A braun Integro	124, 222	Seilschloss Größe 1	363, 375
Schukosteckdose 16A weiss Integro	87, 185	Seilschutz Ø16x140	313
Schukosteckdose 16A,antr	143, 239	Seiltrommel 507/9x51, komplett.....	317, 319
Schutzbügel Geber	283, 297	Seiltrommel 540 mit Flansch	283
Schutzbügel Geber 150xØ11,5	291, 307	Seiltrommel Ø 507.....	327, 329
Schutzfolie 3M W8607	316, 335, 337, 339, 343...	Seiltrommel Ø 520 Seil Ø16.....	297
Schutzkasten Drehritzel Ø370x143	19	Seilwirbel 57/50/150	353
Schutzkasten Mayr E006	285, 287	Seilwirbelgehäuse 40/135/180	353
Schwingmetall Puffer D= 15x15	119, 217	Seilwirbeltraverse.....	353
Schäkel 1,0t	398	Seilwirbeltraverse, komplett	10
Schütz 24 VDC 75 kW	220	Seitenabdeckung Bedienseite, li	105, 107, 203, 205
Schütz 24VDC/0,22A/11KW/1S/1Ö	124, 222	Seitenabdeckung Gegenseite	105, 107, 203, 205
Schütz 24VDC/4KW/1S/1Ö	124, 126, 127, 222, 223...	Seitenscheibe rechts/links.....	100, 198
Schütz 24VDC/15KW/1S/1Ö	123, 220, 221	Seitenteil 1 Unterflasche U8.....	387
Schütz 24VDC/45KW/1S1Ö	123	Seitenteil 2 Unterflasche U8.....	387
Schütz 24VDC3S/2Ö	95, 122, 123, 126, 127...	Senkschr.ISO10642-M5x25_8.8_ZN... 317, 319	13, 25, 57, 317, 319
Schütz 230VAC 11kW 1S1Ö	95, 193	Sich.Mutter_DIN7967-M16_FSt_ZN	57
Sechskantmutter ISO7040 M16-8 ZN. 15, 75, 173, 279, 315...	15, 75, 173, 279, 315...	Sicherungsautomat 1p/B/6A.....	119, 122, 126, 217, 220...
Seil Ø 8x1800 mit Kauschen	345	Sicherungsautomat 1p/C/4A	119, 122, 217, 220
Seil Ø 8x7900 mit Kauschen	351	Sicherungsbügel 4922822.....	285, 287
Seil Ø8x4350 mit Kauschen	343	Sicherungseinsatz ATO 5,0A	95, 193
Seil Ø8x8600 mit Kauschen	315	Sicherungseinsatz ATO 10A	95, 193
Seil Ø8x9450 mit Kauschen	335, 337, 339, 347	Sicherungseinsatz DII 35A, E27.....	122, 219, 220
		Sicherungsklemme 6 ²	95, 193
		Sicherungsriegel.....	393
		Sicherungsring 40x1,75.....	297

Sicherungsring 72x2,5	357	Splint ISO1234-10x90, ZN	365, 377
Sicherungsring 50x2	353	Splint_ISO1234-16x180_ZN	17
Sicherungsring 60x2	387, 393, 397	Stahlblechschrank	119
Sicherungsring 62x2	298	B1600xH1800xT455 3T ws	
Sicherungsring 90x3	353	Stahlseil Ø4 DIN 3060.....	17
Sicherungsring 120x4	298	Staubschutzpaket	81, 179
Sicherungsring 130x4-DIN472-FSt	331	Staubschutzring Gr12 1444812	325
Sicherungsscheibe Ø75x15	365, 379	Steckachse 40/215, ZN.....	308
Sicherungsscheibe Ø100x10	283	Steckbolzen Ø30x160-ZN.....	17
Sicherungsschraube	31, 41	Steckdose, TS35 D SD-D/SP/LA/YE	124, 222
Sicherungssockel DIII 1x63A	121, 122, 219, 220	Steckdosenblende grau	87, 185
Sitz 1030/880, komplett	105, 107, 203, 205	Steckdoseneinsatz grau	87, 185
Sitz Isri 1030/880, komplett	100, 198	Stecker	401, 403
Sitzteil, komplett	105, 107, 203, 205	Stecker 20pol	119, 217
Sockelgehäuse Gr 3/6p	49, 61	Stecker 35°	124, 126, 127, 222, 224...
Sockelgehäuse Größe 4/10p	281, 293	Stecker Serie 753	95, 120, 121, 193, 218...
Sondergeländer 300-470	277	Steckerblech 4/100/200	281, 293
Spanngriff	279	Steckerdepot kpl Führerhausstation.....	75, 173
Spannscheibe DIN6796 6, TZN	27	Steckerdepot, komplett.....	281, 295
Speichereinheit	129, 131, 132, 227, 229...	Steckschlüssel B 17/19.....	399
Speicherkarte MMC 512kB	119, 217	Stehbolzen für Bremse 65/207	297
Sperrbolzen 5/12,5	49, 65, 97, 195	Stehlager RASE 45.....	317, 319
Sperrklinke	361, 373	Stehlager RASE 80.....	283, 297
Spitze	15	Stehlagerflansch 420/164	297
Spitze, komplett	13	Steuerpult links V14, 24V,.....	75, 173
Spitzenunterteil STK W7032/7534	53, 55	Laufkatzenkran	
Spitzenunterteil, komplett	13	Steuerpult rechts V14, 24V	75, 173
Splint ISO1234- 8x63, ZN	281, 293, 313	Stifteinsatz 6X16A.....	49, 65
Splint ISO1234-3,2x20, ZN	15	Stifteinsatz 10X16A HDC HE 10MT	97, 195, 281, 293
Splint ISO1234-4x25, ZN	313, 361, 373	Tasterkappe T22RRGN	146, 242
Splint ISO1234-6,3x40, ZN	363, 375	Tasterkappe ws.....	158, 254
Splint ISO1234-6,3x100, ZN	361, 373	Tastkontaktgeber 1S	148, 244
Splint ISO1234-6x40, CU	359	Tastkontaktgeber 1S1Ö	155, 156, 157, 251, 252...
Splint ISO1234-8x50, ZN	339, 353	Tastkontaktgeber 1Ö	148, 244
Splint ISO1234-10x71, ZN	265	Tastkontaktgeber 1ÖS /22	145, 241
		Tastkontaktgeber 2S	147, 243
		Thermokontakt Nachrüstsatz.....	133, 135

Thermokontakt Nachrüstsatz	137, 231, 233	Verschraubung M20, Metall	61, 76, 174, 295
Thermostat 0-30°	87, 185	Verschraubung M25 13-18mm, EMV.....	317, 319
Thermostat 0-60°C/1S	121, 219	Verschraubung M25, Metall	59, 295
Thermostat 0-60°C/1Ö	121, 219	Verschraubung M50 32-38	293
Topfmagnet mit Gewindezapfen	101, 103, 199, 201	Verschraubung SV14.....	23
Traglastschild 1,0 t	401, 403	Verstelleinheit Höhe, links.....	105, 107, 203, 205
Transformator 400/110V/250VA	123, 221	Verteilung Drehrahmen W7534	29
Transformator 400/230V 4000VA	123, 221	Vorseil Ø14/12m.....	399
Transportstütze	265	Wahlschalter 3 stufig	143, 239
Tritt zur Spitze	15	Wahlschalter, 3 stufig.....	151, 153, 154, 247, 249...
Tränenblech 4/6 1891x2100	279	Wahltaste, 3 Stellungen	147, 155, 156, 157, 243...
Turmspitze, komplett	10	Wartungskorb.....	367, 381
Tür	100, 198	Wartungspodest	405
Türfeststeller 6/134/90	23, 57	Wartungspodest Drehrahmen,	11
Türschloss, komplett	101, 103, 199, 201	komplett	
U-Scheibe DIN434-9-200HV, ZN	71, 169	Wasserbehälter mit 2 Pumpen	85, 183
U-Scheibe DIN434-11-200HV-A2-70	231, 233	Welle Ø 70/60x837	327, 329
U-Scheibe DIN434-12,5-200HV, ZN	69, 167	Wellendichtring #Ø45/75/8	298
U-Scheibe DIN434-13,5-200HV, ZN .	77, 79, 175	Wellendichtring 30/52/7	37, 47
U-Scheibe DIN434-22-200HV, ZN	69, 167	Wellendichtring 85/140/18,5.....	326
Umscherhebel, komplett	377	Wellendichtring Ø55/100/8	298
Unterbau 6/94/264	49	Wellendichtring Ø70/110/12	298
Unterbau für Widerstand	69, 167	Wellendichtring Ø190/220/12.....	298
Unterbau Katzfahrwerk	317, 319	Widerstandsgerät 3,78 Ohm 88A.....	167
Unterflansch Laufkatze 1,0t	401, 403	D27V C75FL	
Unterflasche U6/12(8/16)k	391	Widerstandsgerät 5 Ohm 55A.....	69
Unterflasche U8 geschraubt,	10	Widerstandsklemme 4 ² /4 Grau	125, 222, 223
komplett		Windmesser mit Rohr 0,8m+Leitung	263
Unterflasche U8/16, komplett	11	28,5m	
Ventil 161/210/014	25, 52	Winkel-Einschraubverschraubung.....	25
Verbindungsgruppe Montage W7032	11	WE6	
Verbundantrieb V14R, komplett	144, 240	Wischerarm 710mm	91, 93, 189, 191
Verbundantrieb, komplett	154, 250	Wischerarm Reiter, D8mm	91, 93, 189, 191
Verschraubung EMV M40 22-32mm	76, 174	Wischerblatt 600mm.....	91, 93, 189, 191
HSK-M-EMV-		Wischerlager L105, angetrieben	91, 93, 189, 191
Verschraubung für Ölmesstab	298	Wischermotor 24V.....	91, 93, 189, 191
Verschraubung M12, Metall	49		
Verschraubung M16 5-10mm, EMV	293		
Verschraubung M16, Metall	49		

WOLFF-Werbetafel Ausleger	315
1000x3500, komplett	
Zahnscheibe DIN6797-A6,4, ZN	283, 297
Zeiger 4/50/150	398
Zentralbaugruppe CPU315F	119, 217
Zugentlastungsplatte 769-414	143, 151, 153, 239, 247...
Zusatzgewicht U6/12(8/16)k	391
Zwischenplatte ZP13	32, 42
Zyklenschalter 177/300/096	25
Zylinderstift 16/70	19
Ölmesstab G3/4' L=270	298
Überspannungsschutz 35V 870-528	123, 221

.....	27, 77, 79, 126, 127, 177, 224, 225, 263	Ball joint Ø31 1/4'/1/4'	139, 141, 235, 237
3-way built-in speaker	87, 185	Ball race bearing	19
A flange SO	37, 47	Bearing 6207 1RS	357
Absolute encoder CES80M	323	Bearing 6312 RS1	331
Absolute encoder	283, 297	Bearing pin 100mm.....	91, 93, 189, 191
CEV65M4096/4096SSI		Bearing QJ210	353
Absolute encoder CEV65S	59	Bellows	105, 107, 203, 205
Adapter	223	Bellows V14	144, 154, 240, 250
Adapter connector	119	Bevel gear transmission	321
Adapter DS 6 metal 70° 90A	125	Bleeder valve	298
Adapter flange	284, 298	Bolt	17
Adapter kit for Illuminated sign	11	Bolt for wedge end clamp	359
advertising plate		Bolt storage 5x390x536	399
Additional weight U6/12(8/16)k	391	Bolt Ø12x330, ZN	15
Adjustment disk 8634121SO Größe	285, 287	Bolt Ø20x170, CN	363, 375
11		Bolt Ø30x225, CN	19
Air outlet black	100, 198	Bolt Ø50/40x180.....	335, 337, 339
Air outlet roller-nozzle black	100, 198	Bolt Ø55/40x125, CN.....	281, 293
Alu crimp sleeve	17	Bolt Ø60/40x205, CN.....	363, 375
Anchor plate size 11	285, 287	Bolt Ø60x314, CN	53, 55
Anchor plate SO	37, 47	Bolt Ø70/60x132.....	397
Arrester for manual release	31, 41	Bolt Ø70/60x235.....	393
Ashtray 124/90/55	113, 211	Bolt Ø70x295, CN	53, 55
Assembly platform jib	339	Bolt, Ø25 x 130	271
Assembly sleeve Mayr brake size 11	285, 287	Bolt, Ø35 x 150	265
Attachment clip KSSK12	291, 307	Bolt, Ø60 x 220	401, 403
Attachment rope with oval ring and	71, 169	Bolt, Ø100 x 630.....	15
shackle		Bolt, Ø130 x 510.....	313
Attachment rope Ø8/1m	398	Bolt, Ø140 x 240.....	309, 311
Attachment rope Ø28x1.76m	399	Bottle cooler 12/24 volt	100, 198
Auxiliary crane hinged cantilever	401, 403	Bottle cooler support	100, 198
Auxiliary crane hinged cantilever 1.0t.....	11	Bottom block U6/12(8/16)k	391
/ 2m, compl		Bottom door	109, 207
Auxiliary crane lower part	401, 403	Bottom door, complete	100, 198
Auxiliary crane upper part	401, 403	Bottom flange trolley 1.0t.....	401, 403
Auxiliary switch 1S/ 10E	125, 126, 127, 222, 223, 224	Brace jib element 1	17
Axial grooved ball bearing	389	Brace rod 1	17
Backrest handle	105, 107, 203, 205		
Ball handle button right O+S	154, 250		

Brace rod 2 L=7230	271	Cable 2x0.64Ø+4x1.5 ² /6BH3A;6m	124, 221
Brace rod 2 L=5770	271	Cable 4G50 ² /24m.....	293
Bracket 50x6x1485	398	Cable 5m	51
Brake	31, 41	Cable 7/1.5 ² /3m	281
Brake EBS 315-201/6c	297	Cable 7x0.5 ² /11m.....	118, 216
Brake L80/100NH	323	Cable 10x0.5 ² /12m	118, 216
Brake release mechanism ED201/6	297	Cable 10x0.5 ² /21m	281, 293
Brake rotor 60	37, 47	Cable 10x0.5 ² /24m	281, 293
Brake rotor BFK458-16	325	Cable	118, 216
Brake rotor size 11	285, 287	10x0.5 ² PC/10SWa-10BHb/11m	
Brake shoe D315	299, 301	Cable 12G1.5 ² /24.5m.....	281, 293
Brake size 11/1000Nm	283	Cable 12x2.5 ² /5.5m.....	124, 221
Brush holder PE with brush 200A	65	Cable 25/0.5 ²	143, 239
Brush holder with brush 16A	65	Cable 36/0.5 ²	151, 153, 247, 249
Brush holder with brush 200A	65	Cable clamp 8	398
Buffer 206x53x60	100, 198	Cable clamp 16.....	398
Built-in box single	124, 222	Cable conductor	77, 79, 175
Bulb plate 4/6 1891x2100	279	Cable cover.....	124, 222
Bush	29, 39	Cable gland M16 5-10mm, EMC	293
Bush FDU:A5E38325625	323	Cable gland M25 13-18mm, EMC	317, 319
Bush Ø 76.1/60.2x45	365, 379	Cable tie 205mm	25
Bush Ø30/22x37, ZN	363, 375	Cap box wrench 46 mm	399
Bush Ø30/22x90, ZN	387	Cartridge 169-000-171	25
Bush Ø30/22x145	393	Central assembly group CPU315F	119, 217
Bush Ø40/30.2x3	367, 381	Chain 5/21/35.....	369, 383
Bush Ø44.5/35.2x38.7, ZN	353	Circuit breaker	123, 124, 221
Bush Ø48.3/35.7x23.5, ZN	313	Circuit breaker 1p/B/6A.....	119, 122, 126, 217, 220, 224
Bush Ø57/50x4	353	Circuit breaker 1p/C/4A.....	119, 122, 217, 220
Bush Ø76.1/60.2x4, ZN	387, 397	Circuit-breaker.....	123, 124, 221, 222
Bush Ø76.1/60.2x6, ZN	371, 385	Circuit-breaker 24 - 32A.....	127, 225
Bush Ø76.1/60.2x12, ZN	313	Circuit-breaker 0.4-0.63A.....	125, 222
Bush Ø76.1/60.2x14, ZN	365, 377	Circuit-breaker 0.6-1A	126, 224
Bush Ø76.1/60.2x31, ZN	393	Circuit-breaker 1.0-1.6A	123, 221, 222
Bushing M20/M22/30	23	Circuit-breaker 2.5-4A	126, 223
Button cap T22RRGN	146, 242	Clamp strap.....	97, 195
Button cap ws	158, 254	Clamping	117, 215
Cable	281	Clamping handle	279
Cable 1.5 ²	295		
Cable 1x35 ²	61, 63		
Cable 1x50 ²	61		

Clamping jaw 8	327, 329, 361, 373	Contactor 24VDC/45KW/1S1Ö	123
Clamping jaw 16	283	Contactor 24VDC3S/2OE	95, 122, 123, 126, 127, 193, 220, 221, 223, 224, 225
Clamping jaw for rope Ø16	305	Contactor 230VAC 11kW 1S1OE	95, 193
Clamping plate	23	Control board	129, 131, 132, 227, 229, 230
Clamping plate 5/25/120	267	Control cabinet	69, 167
Clamping profile	101, 103, 199, 201	Control cabinet clear 45kW	118
Cleaner module 750-626	95, 120, 193, 218	Control cabinet clear 75kW	216
Clip X130-50L	25	Control console left V14, 24V, trolley	75, 173
Clipper 60/6, ZN	369, 383	crane	
Clothes hook, black	100, 198	Control console right V14, 24V	75, 173
Collar bolt Ø 30/20x55	405	Control panel for ACS880	129, 131, 132, 227, 229, 230
Collar bolt Ø 40/30x125	367	Cotter pin	17
Collar bolt Ø 40/30x130	381	Cotter pin ISO1234-3.2x20, ZN	15
Collar bolt Ø 45/35x170	343, 345, 347, 349, 351	Cotter pin ISO1234-4x25, ZN	313, 361, 373
Collar bolt Ø 50/35x110	355	Cotter pin ISO1234-6.3x40, ZN	363, 375
Collar bolt Ø 65/50x160	349	Cotter pin ISO1234-6.3x100, ZN	361, 373
Collar bolt Ø 110/85x210	339, 343, 345, 347	Cotter pin ISO1234-6x40, CU	359
Collar bolt Ø 140/120x210	335, 337	Cotter pin ISO1234-8x50, ZN	339, 353
Collar bolt Ø110/90x215, CN	271	Cotter pin ISO1234-8x63, ZN	281, 293, 313
Collar bolts, Ø40/ 30 x 110	401, 403	Cotter pin ISO1234-10x71, ZN	265
Collar bolts, Ø70/ 60 x 213	387	Cotter pin ISO1234-10x90, ZN	365, 377
Collar bolts, Ø95/ 80 x 180	271	Counter nut M32x1.5, metal	59
Collar bolts, Ø140/ 120 x 280	313	Counter nut M50x1.5, metal	59
Communication adapter	119, 217	Counter nut metal	76, 174
ACCON-NetLink-PRO		Counterjib 1	265
Compound drive V14R, complete	144, 240	Counterjib 1, complete	263
Compound drive, complete	154, 250	Counterjib 2	269
Compression spring FB11	285, 287	Counterjib 2, complete	263
Connecting group assembly W7032	11	Counterjib, complete	10
Connecting line for blower 0.65 mm	89, 187	Counterweight 2.7 t, hanging	308
Connection 169-000-170	23	Coupling hub RT55-50-1-ST-KTR	298
Contactor 24 VDC 75 kW	220	Coupling hub RT55-G-65-1-St-KTR	298
Contactor	124, 222	Coupling hub RTGS12-8-2.1-AI-KTR	298
24VDC/0.22A/11KW/1S/1OE			
Contactor 24VDC/4KW/1S/1OE	124, 126, 127, 222, 223, 224		
Contactor 24VDC/15KW/1S/1OE	123, 220, 221		

Coupling hub RTGS12-CFN-AL-KTR	298	Driver's cab basis electrics	83, 181
Coupling ring	298	Driver's cab control panel.....	85, 183
RT12GS-80A-PUR-BU-KTR		Driver's cab heater box, complete	85, 183
Coupling ring	298	Driver's cab mounting plate electrics	81, 179
RT55-64D-T-PUR-GN-KTR		Driver's cab platform.....	69, 167
Cover	57, 269	Driver's cab roof mounted flap,	81, 179
Cover auxiliary crane opening	269	complete	
Cover frame threefold, anthracite	143, 239	Driver's cab station	77, 79, 175
Cover slewing frame	23	Driver's cab station Hw 845 FU.....	68
Covering plate 1	277	Driver's cab station Hw 875 FU.....	166
Covering plate 2	277	Driver's cab station Hw845, complete	10
Cycle switch 177/300/096	25	Driver'S cab station Hw875, complete.....	10
Damper GF8	99, 197	Driver's cab trolley jib	69, 167
Deflection strap	104, 202	Dust protection package.....	81, 179
Depot plate 5/270/340	163, 259	Dust protection ring size size 12	325
Dialing router	119, 217	1444812	
Diode 24-250VDC	123, 124, 126, 127, 221, 222, 224	Elbow screwed fitting WE6	25
Diode terminal	125, 127, 223, 224, 225	Electrical central lubrication pump	23
Display TPE70AGW	139, 141, 235, 237	unit	
Display, complete	75, 173	EMC filter/110A.....	124
Distance bush Ø 48.3/40.2x10	377	Encoder V14.....	144, 154, 240, 250
Distance bush Ø38/31.6x21	339	End plate	89, 187
Distance bush Ø76.1/60.2x99	15	End terminal	89, 187
Distance bush Ø76.1/60.2x217.5	15	Ethernet adapter module	129, 131, 132, 227, 229, 230
Distance bush Ø159/140.2x310	17	Ethernet cable	121, 124, 126, 127, 219, 222, 224, 225
Distribution slewing frame	29	Exit filter	123, 221
Dome 22mm yellow	149, 245	Extension M20/M25x1.5, metal.....	295
Dome red 22mm K22RRRT	150, 246	Fan blade.....	31, 41
Door	100, 198	Fan cover LE112	323
Door 5/357/517	75, 173	Fan cover LE132	323
Door counterjib	269	Fan set ACS880.....	131, 132, 229, 230
Door depot 3x227x1003	277	Fan with cable 0.18kW	289, 303
Door lock, complete	101, 103, 199, 201	A2D300-AD02-01	
Door stay hinge 6/134/90	23, 57	Feather key 6/6/30	323
DRive shaft for absolute encoder	298	Feather key A 18x11x160	317, 319
Driver M8/45/3.2	59	Feed-through terminal.....	32, 42
Driver's cab basis	81, 179	Fieldbus coupler 750-333	95, 120, 193, 218

Filler profile	101, 103, 199, 201	Grooved ball bearing 6212	371, 385
Filler-plug M25/1.5	61, 281, 293	Grounding outlet.....	87, 124, 143, 185, 222, 239
Filter 150A	222	Guard bracket sensor	283, 297
Filter fan	123, 221	Guard bracket sensor 150xØ11.5	291, 307
Fitting	76, 174	Guide pin	163, 259
Flag pole mount standard railing	355	Guide pulley trolley Ø125 mm/ B=55	367, 381
1000		mm	
Floor pane	109, 207	HAN Brid wall bushing.....	97, 195
Fluid dipstick G3/4' L=270	298	Hand-lever grease gun	400
Folding platform	271	Handle for seat cushion	105, 107, 203, 205
Frame for WOLFF sign 1000x3500	333	Handle half	144, 240
Frease Mobilux EP2	400	Handle, left	99, 111, 197, 209
Frequency converter	222	Handle, right.....	111, 209
Frequency converter 15kW BUS	127, 225	Heater	121, 219
034A-5 R3		Heating register 400V, 1500W	89, 187
Frequency converter 75kW BUS	124	Height adjustment, left	105, 107, 203, 205
156A-5 R7			
Frequency converter 90kW BUS	222	High pressure armored hose	400
180A-5 R7		M10/300	
Frequency converter 7,5kW BUS	126, 224	Hinge	23, 57, 269
021A-5 R2		Hinge 4xM5, metal	101, 103, 199, 201
Friction plate BFK458 L80	325	Hinge 40/40/M5.....	109, 207
Front pane lock, complete	111, 209	Hinge 100/80, plastic	99, 111, 197, 209
Front pane mount	111, 209		
Front panel	105, 107, 203, 205	Hoist winch frame Hw 845 FU.....	10
Fuse	124, 126, 222, 224	Hoist winch frame Hw845	281
Fuse insert	122, 219, 220	Hoist winch frame Hw875	10, 293
Fuse insert ATO 10A	95, 193	Hoist winch Hw845FU	281
Fuse set	95, 193	Hoist winch Hw875FU	293
Fuse socket	121, 122, 219, 220	Hood with rain cover roof.....	31, 41
Fuse terminal 6²	95, 193	13HA315-02	
gas pressure spring	151, 153, 247, 249	Hook block U8 screwed, complete	10
Gas spring	105, 107, 203, 205	Hook block U8/16, complete	11
Gate V14 1-4St	144, 240	Hook jaw retainer No. 4, complete	389
Gate V14 4-4St	154, 250	Hook jaw retainer size 8, complete	395
Gauge piece	122, 219, 220	Hook-and-loop fastener 6-35	13, 25, 63, 271, 317, 319
Grate attachment 52/M8	341	Hoop guard	53, 55
Grease pistol set	398	Hoop guard driver's cabin platform	73, 171
		Hose 982/750/091/A89	25

Hose clamp W1 20-32mm	23	Jib element 6	345
Hose DN19/1TE	23	Jib element 6, complete	10
Housing 240/184 for TPE070AGW	139, 141, 235, 237	Jib element 7	347
Housing U6/12 (8/16)	393	Jib element 7, complete	10
Hub 30	37, 47	Jib element 8	349
Hub L80	325	Jib element 8, complete	10
Hub size 11	285, 287	Jib element 9	351
Identification sign '1'	267, 277	Jib element 9, complete	10
Identification sign '2'	267, 277	Jumper	89, 187
Illuminated pushbutton 1S green,	143, 239	Kellem grip 30/40	399
complete		Kellum grip 40-50mm	399
Illuminated pushbutton 1S white,	151, 153, 247, 249	Key	130, 228
complete		Key 202	104, 202
Inclination adjustment	105, 107, 203, 205	Key button	148, 244
Incremental encoder 1024	31	Key-operated switch SOE, complete	143, 239
Incremental encoder ROD436 1024	289, 303	Key-operated switch, 2 steps	125, 223
01		Key-operated switch, 3 steps	125, 223
Incremental encoder-module	129, 132, 227, 230	Kfz Relay 0332209203	95, 193
Indicator light T5 24V red	143, 239	Label '3'	277
Indicator light T5 24V yellow	143, 239	Ladder	13, 77, 79, 175
Input card SSI	119, 217	Ladder 400/1078	53, 55
Input module analog 4 inputs	120, 218	Ladder 500/830	53, 55
Input module digital 8 inputs 753-430 ...	95, 120, 121, 193, 218, 219	Ladder at tower top	15
Input module digital 8DI	95, 193	Ladder strut 50x8x1578	13
Input/output module digital 4DI/4DO	121, 219	Lamp socket 22mm T5.5 BL5	149, 150, 245, 246
Installation box	223	Lantern 100/54	59
Installation box 4x 90A	125	LED lamp cover, green	159, 161, 255, 257
Intermediate plate ZP13	32, 42	LED lamp cover, red	159, 161, 255, 257
Internal fan ACS880	129, 227	LED lamp cover, yellow	159, 161, 255, 257
Jib element 1	309, 311	LED T5.5K 24V green	146, 242
Jib element 1, complete	10	LED T5.5K 24V red	150, 246
Jib element 2	335	LED T5.5K 24V white	158, 254
Jib element 2, complete	10	LED T5.5K 24V yellow	149, 245
Jib element 3	337	LED-Panel 60x30 21W	85, 183
Jib element 3, complete	10	Lever 40x110x380	369, 383
Jib element 4	339	Lever, complete	363, 375
Jib element 4, complete	10	Lifting capacity plate 1.0 t	401, 403
Jib element 5	343		
Jib element 5, complete	10		

Lifting solenoid for Brake 60/100	37, 47	Luminaire attachment 22mm	149, 150, 245, 246
Light contact maker 1S T5.5K 22mm ...	146, 158, 242, 254	Magnet foot antenna GSM/UMTS	120, 217
Light switch, gray	87, 185	Magnet part L80	325
Linch pin	17, 21, 53, 55, 271, 313, 335, 337, 339, 349, 365, 379, 401, 403	Magnet part size 11	285, 287
Load hook suspension CSN 4-P	387	Main fan ACS880	129, 227
Load hook suspension CSN 8-P	393	Maintenance cage	367, 381
Load interrupter 80A	123, 221	Maintenance platform	405
Lock fittings	104, 202	Maintenance platform, complete	11
Lock washer 10	297	Manual release BFK458 L80	325
Lock washer DIN127-A4, ZN	163, 165, 259, 261, 291, 307	Manual release lever	37, 47
Lock washer DIN127-A5, FeSt, ZN	51, 59, 61	Master switch, left	151, 153, 247, 249
Lock washer DIN127-A6, ZN	59, 361, 398	Master switch, right side	143, 239
Lock washer DIN127-A8, ZN	49, 398	Memory card MMC 512kB	119, 217
Lock washer DIN127-A10, ZN	49, 59, 283	Memory device	129, 131, 132, 227, 229, 230
Lock washer DIN127-A12, ZN	63	Metering shaft 8t/4, Ø60g7x182	313
Lock washer DIN127-A16, FeSt, ZN	283	4.2mA	
Lock washer DIN127-A20, FeSt, ZN	387, 393	Micro switch MP210	285, 287
Lock washer DIN7980-A12, FeStZN	305	Micro switch MP320	37, 47
Lock washer Ø75x15	365, 379	Module retainer 3 elements	148, 244
Lock washer Ø100x10	283	Monitor support, complete	100, 198
Locking bar	393	Motor	29, 39
Locking pin 4x27	405	Motor 7.5 kW with pinion	321
Locking pin 5/12.5	49, 65, 97, 195	Motor 45 kW	283
Locking pin 10x55	265, 335, 337, 339, 343, 345, 347, 349, 351, 355, 401, 403	Motor 75kW / 200LA4	297
Locking pin 17x125	15, 17, 271, 343, 345, 347	Mounting enclosure size 1	81, 119, 179, 217
Locking pin with detent groove	117, 215	Mounting enclosure size 3/6p	65, 119, 126, 163, 217, 224, 259
Lower front pane	100, 198	Mounting enclosure size 4/10p	125, 163, 223, 259
Lower windshield wiper drive,	85, 183 complete	Mounting enclosure size 6/16p	119, 125, 126, 127, 163, 217, 223, 225, 259
		Mounting rig	11
		Mounting screws	325
		Multidisc plug GPN320	315, 335, 337, 339, 343, 345, 347, 349

Multidisc plug GPN320	351	Nut ISO7040-M8-8, ZN	23, 71, 169, 333
Mushroom head pushbutton, red	145, 241	Nut ISO7040-M10-8, ZN	309, 311
Mushroom-head pushbutton, red,	143, 239	Nut ISO7040-M20-8, ZN	309, 311, 317, 319
complete		Nut M30x1.5	401, 403
Name plate blank 22mm	146, 149, 150, 158, 242, 245, 246, 254	O-ring 156/2	37, 47
NH-disconnector	124, 222	Output module analog 2 outputs	121, 218
NH-fuse	127, 225	753-554	
Nozzle for tab	91, 93, 189, 191	Output module digital 8 outputs	95, 120, 193, 218
Nozzle tube, bent 190	400	Overvoltage protector 35V 870-528	123, 221
Nut	15, 57, 75, 76, 173, 174, 279, 315, 339	Painted actuating lever	105, 107, 203, 205
Nut DIN7967-M20, FSt, TN	69, 167	Panel driver's cab, left	151, 153, 247, 249
Nut ISO 7040-M12-8, ZN	77, 79, 175, 265, 269, 271, 367	Panel driver's cab, right	143, 239
Nut ISO4032-M4-8, ZN	291, 307	PE terminal 70 ² /2	128, 226
Nut ISO4032-M5-8, ZN	51, 61	Pedestal bearing 420/164	297
Nut ISO4032-M6-8, ZN	75, 173, 398	Pedestal bearing RASE 45	317, 319
Nut ISO4032-M8-8, ZN	49, 69, 167, 267, 361, 373, 398	Pedestal bearing RASE 80	283, 297
Nut ISO4032-M10-8, ZN	13, 49, 69, 167, 399	Pilot rope Ø14/12m	399
Nut ISO4032-M10_A2-70	231, 233	Pin insert	97, 195, 281, 293
Nut ISO4032-M12-8, ZN	19, 53, 55, 63, 367, 381	Pin insert 6X16A	49, 65
Nut ISO4032-M12-10, TZN	317, 319	Pipe 6	25
Nut ISO4032-M16-8, ZN	13, 57, 69, 167, 279, 315, 353	Pipe clamp	23, 267
Nut ISO4032-M20-8, ZN	69, 167, 391, 393	Pipe nozzle 853/380/002	25
Nut ISO4032-M24-8, ZN	367, 381, 398	Plain bearing bush Ø 42/34/30x26	401, 403
Nut ISO4032-M24-10, TZN	281, 293	Platform	57
Nut ISO4032-M30-8, ZN	19	Platform insert, large	77, 79, 175
Nut ISO4032-M30-10, TZN	363, 375	Platform insert, small	77, 79, 175
Nut ISO7040-M5-8, ZN	13, 23, 57, 269, 317, 319	Plug	401, 403
Nut ISO7040-M6-8, ZN	23, 27, 57, 269	Plug 20pin	119, 217
		Plug 35°	124, 126, 127, 222, 224, 225
		Plug depot	75, 173
		Plug depot, complete	281, 295
		Plug plate 4/100/200	281, 293
		Plug series 753	95, 120, 121, 193, 218, 219
		Pointer 4/50/150	398
		Pot magnet with threaded stud	101, 103, 199, 201

Power pack 230-500/24VDC	122, 220	Re-reeving lever, complete	377
Power pack 400/24VDC	122	Rear cover	105, 107, 203, 205
Power pack 400/24VDC 20A 480W	220	Rear pane 710/355/5	101, 103, 199, 201
PPE railing	271	Rear part, complete	105, 107, 203, 205
Probe contact maker 1OE	148, 244	Rectifier 110VAC	127, 225
Probe contact maker 1S	148, 244	Rectifier 400V	125
Probe contact maker 1S1OE	155, 156, 157, 251, 252, 253	Rectifier GLR140	127, 224
Probe contact maker 1S1OE /22	145, 241	Reduction	49
Probe contact maker 2S	147, 243	Reduction M25/M16 R-H	49, 293
Profibus DP adapter module	129, 131, 132, 227, 229, 230	Reduction M32/M25 RSD-MS	59, 317, 319
Profibus plug 90°	121, 219	Reduction M50/M25, metal	59
Profibus plug 90° with PG sleeve	95, 119, 139, 141, 193, 217, 235, 237	Reduction M63/M50 R-H, metal	293
Profibus wall socket	119, 217	Reduction metal	61, 295
Progressive distributor	25	Reel type 1	365, 379
Protective box Mayr E006	285, 287	Relay 24V DC ZK	126, 224
Protective box rotation pinion	19	Relay 24VDC 2W	119, 120, 122, 124, 127, 217, 220, 225
Protective film 3M W8607	316, 335, 337, 339, 343, 345, 347, 349, 351	Relay coupler 24VUC 1W	151, 153, 247, 249
Pump element KFG 1./U 2	25	Remote Monitoring Tool	121, 219
Pump KFG1-5	49	Repeater RS485	121, 219
Punch Ø59x310, CN	398	Resistor base	69, 167
Punch Ø69x310, CN	398	Resistor terminal 4 ² /4 gray	125, 222, 223
Push button	146, 158, 242, 254	Resistor unit	167
Pushbutton handle with key	104, 202	Resistor unit 5 Ohm 55A	69
Pushbutton, red	144, 154, 240, 250	Retaining ring 40x1.75	297
Radial blower	89, 187	Retaining ring 72x2.5	357
Radio MCR 1015 SD	87, 185	Retaining ring 50x2	353
Rail pair	105, 107, 203, 205	Retaining ring 60x2	387, 393, 397
Rail wheel Ø250x71, complete	365	Retaining ring 62x2	298
Rail wheel Ø300x71, complete	379	Retaining ring 90x3	353
Ratchet	361, 373	Retaining ring 120x4	298
RCCB	122, 220	Retaining ring 130x4-DIN472-FSt	331
		Retaining strap 4922822	285, 287
		Ring nut M8	267
		Roller blind 5B/B1000	115, 213

Roller blind 5B/B1275	111, 209	SAL rescue system	76, 174
Roller blind retainer left	111, 115, 209, 213	SAL Rescue system	138, 234
Roller blind retainer right	111, 115, 209, 213	Screw	13, 19, 25, 31, 41, 57, 317, 319
Roller crossbeam U8/16, complete	391	Screw cap	122, 220
Rope	17	Screw cap GPN800/M45	31, 41
Rope coupling size 1	363, 375	Screw cap M45/1.5	33, 35, 43, 45
Rope drum 507/9x51, complete	317, 319	Screw DIN 561-M30x200-22H, ZN	19
Rope drum 540 with flange	283	Screw element 10	315, 335, 337, 339, 343, 345, 347, 349, 351
Rope drum Ø 507	327, 329	Screw EN14399M20x60-10.9, HV	284, 298
Rope drum Ø 520 rope Ø16	297	Screw ISO 4014-M10x40-A2-70	231, 233
Rope protection Ø16x140	313	Screw ISO 4017-M6x25-8.8, ZN	27, 75, 173, 361, 373
Rope pulley	15	Screw ISO 4017-M12x70-10.9, TZN	317, 319
Rope pulley 350/410/6312/ST	313	Screw ISO 4762-M4x20-8.8, ZN	75, 173
Rope pulley body 200/240x40	357	Screw ISO4014 M6x30-8.8, ZN	327, 329
Rope pulley body Ø 350/410, steel	331	Screw ISO4014 M10x65-8.8, ZN	399
Rope pulley Ø160/195, complete	339	Screw ISO4014 M16x70-10.9, TZN	327, 329
Rope pulley Ø200/240x36.5,	353	Screw ISO4014-M8x110-8.8, ZN	398
complete		Screw ISO4014-M10x30_A2-70	231, 233
Rope pulley Ø200/240x43, complete	313	Screw ISO4014-M12x45-8.8, ZN	63
Rope pulley Ø350/410/6312,	365, 377, 387, 393, 397	Screw ISO4014-M16x160-8.8, ZN	339, 353
complete		Screw ISO4014-M20x70-8.8, ZN	69, 167
Rope swivel 57/50/150	353	Screw ISO4014-M20x80-8.8, ZN	387
Rope swivel crossbeam	353	Screw ISO4014-M20x170-8.8, ZN	387
Rope swivel crossbeam, complete	10	Screw ISO4014-M20x240-8.8, ZN	391, 393
Rope swivel housing 40/135/180	353	Screw ISO4014-M24x90-10.9, TZN	281, 293
Rope Ø 8x1800 with thimbles	345	Screw ISO4014-M30x200-10.9, TZN	13
Rope Ø 8x7900 with thimbles	351	Screw ISO4014-M30x220-10.9, TZN	19
Rope Ø8x8600 with thimbles	315	Screw ISO4017 M20x60-8.8, ZN	309, 311
Rope Ø8x9450 with thimbles	335, 337, 339, 347, 349	Screw ISO4017 M20x90-8.8, ZN	317, 319
Rotation relay	122, 220	Screw ISO4017-M5x12-8.8, ZN	23
Rubber cable 3G1.5 ² H07RN-F 85°C	76, 125, 174	Screw ISO4017-M5x20-8.8, ZN	23, 269
Rubber cable 4G50 ² H07RN-F 85°C	118, 216	Screw ISO4017-M6x16-8.8, ZN	27, 59
Ruler re-reeving 160/65/145	315	Screw ISO4017-M6x20-8.8, ZN	23, 27, 57, 269, 398
SAL belt loop/mobile lashing point	138, 234	Screw ISO4017-M8x16-8.8, ZN	281, 293
SAL crane bag	138, 234		
SAL Rescue overall	138, 234		
SAL rescue rope	138, 234		

Screw ISO4017-M8x20-8.8, ZN	377	Screw ISO4762-M10x35-8.8	283, 297
Screw ISO4017-M8x25-8.8, ZN	69, 167, 267, 333, 373	Screw ISO4762-M12x40-10.9, TZN.....	297
Screw ISO4017-M8x30-8.8, ZN	49, 361	Screw ISO4762-M12x150-8.8, ZN	285, 287
Screw ISO4017-M8x35-8.8, ZN	23, 71, 169	Screw ISO4762-M20x260-10.9, TZN.....	19
Screw ISO4017-M10x20-8.8, ZN	19, 377	Screw ISO10642 M5x20-8.8, ZN.....	271
Screw ISO4017-M10x25-8.8, ZN	269, 277, 283	Screw plug for oil dipstick	298
Screw ISO4017-M10x30-8.8, ZN	69, 167, 309, 311	Screwed connection M12, metal	49
Screw ISO4017-M10x35-8.8, ZN	13, 59	Screwed connection M16, metal	49
Screw ISO4017-M10x40-8.8, ZN	49	Screwed connection M20, metal	61, 76, 174, 295
Screw ISO4017-M12x20-8.8, ZN	353, 369, 383	Screwed connection M25, metal	59, 295
Screw ISO4017-M12x25-8.8, ZN	313, 367, 381	Screwed connection M50 32-38.....	293
Screw ISO4017-M12x30-8.8, ZN	15	Screwed connection SV14	23
Screw ISO4017-M12x35-8.8, ZN	53, 55, 269	Seal 245x245x0.5	326
Screw ISO4017-M12x40-8.8, ZN	29, 39, 77, 79, 175, 305, 381, 393	Seal 283/166/0.75	326
Screw ISO4017-M12x45-8.8, ZN	265	Sealing ring 6210 IV	353
Screw ISO4017-M12x50-8.8, ZN	77, 79, 175, 367	Sealing washer for pushbutton	104, 202
Screw ISO4017-M12x70-8.8, ZN	77, 79, 177, 271	Seat 1030/880, complete.....	105, 107, 203, 205
Screw ISO4017-M16x40-8.8, ZN	13, 283	Seat Isri 1030/880, complete.....	100, 198
Screw ISO4017-M16x45-8.8, ZN	57, 75, 173, 283, 297	Seat part, complete.....	105, 107, 203, 205
Screw ISO4017-M16x50-8.8, ZN	69, 167	Selector button, 3 positions.....	147, 155, 156, 157, 243, 251, 252, 253
Screw ISO4017-M16x80-8.8, ZN	315	Selector switch 3 steps	143, 239
Screw ISO4017-M20x40-8.8, ZN	309, 311	Selector switch, 3 steps	151, 153, 154, 247, 249, 250
Screw ISO4017-M20x45-8.8, ZN	365, 379	Separation switch.....	123
Screw ISO4017-M24x70-8.8, ZN	398	Set of counterweights 30 m - 75 m	10
Screw ISO4762-M4x10-8.8, ZN	291, 307	Setting orifice	13
Screw ISO4762-M4x12-8.8, ZN	163, 259	Shackle 1.0 t.....	398
Screw ISO4762-M5x20-8.8, ZN	49, 61	Shaft retainer DIN1508-25x6x80	377
Screw ISO4762-M5x30-8.8, ZN	59, 61	Shaft retainer DIN15058-30x8x100	313, 353
Screw ISO4762-M6x16-8.8, ZN	32, 42, 283, 297, 327, 329	Shaft retainer DIN15058-40x10x140	15
Screw ISO4762-M6x20-8.8, ZN	32, 42	Shaft retainer DIN15058-50x12x190	309, 311
Screw ISO4762-M6x25-8.8, ZN	25	Shaft seal #Ø45/75/8	298
Screw ISO4762-M6x45-8.8, ZN	25	Shaft seal 30/52/7	37, 47
		Shaft seal 85/140/18.5	326
		Shaft seal Ø55/100/8	298
		Shaft seal Ø70/110/12.....	298

Shaft seal Ø190/220/12	298	Slewing frame	19
Shaft Ø 40x178, CN	377	Slewing frame, complete	13
Shaft Ø 60x215, CN	365, 377	Slewing gear 1 6kW, complete	19
Shaft Ø 70/60x837	327, 329	Slewing gear 2 6kW, complete	19
Shaft Ø 75/60x159	379	Sling	69, 167
Shaft Ø30x195	339	Sling 2/4-fall	397
Shaft Ø35x180, CN	313	Slip ring 125/3/8	65
Shaft Ø35x205, CN	353	Slip ring 150x20	65
Shaft Ø75/60x149, CN	365	Slip ring guard	13
Shaft Ø80/60x555	15	Slip ring system 4x200A/6x16A	59
Shock mount buffer D= 15x15	119, 217	Slip ring system 200A 50 ² , complete	57
Shrink disc Ø 70	327, 329	Socket	124, 222
Side cover operating side, left	105, 107, 203, 205	Socket connector	89, 187
Side cover opposite side	105, 107, 203, 205	Socket connector 4 ² 15p/angled.....	151, 153, 247, 249
Side pane right/left	100, 198	Socket connector 13p/769/113	143, 239
Side part 1 bottom block U8	387	Socket housing size 3/6p	49, 61
Side part 2 bottom block U8	387	Socket housing size 4/10p	281, 293
Sign	227	Socket insert 6X16A.....	61, 119, 126, 217, 224
Sign 'WOLFF' 250/2000	81, 100, 179, 198	Socket insert 6X35A.....	127, 225
Sign - Unauthorized ascent	398	Socket insert 10X16A	125, 223
prohibited		Socket insert 16x16A.....	119, 125, 126, 217, 223
Sign for service cage	367, 381	Socket outlet insert, gray	87, 185
Sign PPE lashing point	313, 335, 337, 339, 343, 345, 347, 349, 351	Socket outlet trim gray.....	87, 185
Sign PPE suspension point	17, 277	Socket pin	17
Sign PPE top chord	313, 335, 337, 339, 343, 345, 347, 349, 351	Socket wrench B17/19	399
Sign set up 7534.8 clear	11	Solenoid part 60Nm	37, 47
Sign set up 7534.16 clear	11	Spare parts trolley	81, 179
Sign Unauthorized access prohibited	267	Special railing 300-470	277
Sign WOLFF 1000x3500	333	Spring coupling FK26R10	59
Signal horn	75, 173	Spring washer DIN6796 6, TZN	27
Signal light LED	75, 173	Standard posts	27, 73, 171, 273
Sleeve 853/540/010	25	Standard railing 250	27, 73, 171, 273
Sleeve M10x1	25	Standard railing 300-470	267, 277
		Standard railing 350	73, 171, 273
		Standard railing 500	27, 73, 171, 275

Standard railing 650	27, 267, 275	Terminal box 863	285, 287
Standard railing 850	27, 73, 171, 405	Terminal box KK13G	31, 41
Standard railing 1000	73, 171, 267, 275	Terminal box lid KD13	32, 42
Standard railing 1100	271	Terminal box seal DD13	32, 42
Standard railing 1250	267	Terminal box seal DK13	32, 42
Standard railing 1500	267, 275	Terminal box, complete	323
Standard railing 1750	277	Terminal strip 95 ² /2	66, 67, 128, 226
Steel cabinet	119	Thermocontact retrofit kit	133, 135, 137, 231, 233
Steel wire rope Ø 8 mm x 87 m	317, 319	Thermostat 0-30°	87, 185
Steel wire rope Ø 8 mm x 150 m	317, 319	Thermostat 0-60°C/1OE	121, 219
Steel wire rope Ø8x4350 with thimbles	343	Thermostat 0-60°C/1S	121, 219
Steel wire rope Ø16 D 1315 CZ/zZ	11	Threaded insert M30/45	19
Straight pin 16/70	19	Threaded pin ISO4026 M6x20, ZN	327, 329
Straight screwed coupling M10/1	25	Threaded ring Roba-stop	285, 287
Straight threaded socket	25	Threaded rod	15
GE14SMEDOMDCF		Threaded rod M16x350-8.8, ZN	315
Strain relief plate 769-414	143, 151, 153, 239, 247, 249	Thrust piece	19
Striker	104, 202	Toothed disk DIN6797-A6.4, ZN	283, 297
Striking wrench head size 39	399	Torsion spring 4	377
Striking wrench head size 47	399	Tower head section	15
Stub shaft 40/215, ZN	308	Tower head section, complete	10
Stud bolt for brake 65/207	297	Tower top lower part	53, 55
Substructure 6/94/264	49	Tower top lower part, complete	13
Support for counterjib brace rod	267	Tower top, complete	13
Swing bearing GE 40 UK-2RS	298	Transformer	123, 221
Switch, 2 steps	87, 185	Transformer 126kVA 380-460V	123, 221
Switch, 5 steps	87, 185	DRUL	
Tab wiper arm, D8 mm	91, 93, 189, 191	Transformer 400/110V/250VA	123, 221
Tensioning pipe	361, 373	Transmission 4050 DD 31/1	29, 39
Terminal	66, 67, 89, 187	Transmission motor 9.0kW	317, 319
Terminal 750-600	95, 121, 193, 219	Transmission X3FS150; I=33.13	297
Terminal board 6M10 114x70/44M6, complete	303	Transmission X3FS150; I=48.47	283
Terminal box 16-95 ² 485x300, complete	59, 61	Transport support	265
Terminal box 102/102, complete	303	Traverse gear base	317, 319
Terminal box 339/280, complete	303	Trolley drive, complete	309, 311
		Trolley frame LK8	361
		Trolley frame LK8/16	373
		Trolley LK 8, complete	10

Trolley LK 8/16, complete	10	Washer ISO7090-12-200HV, ZN	265, 269, 271, 353, 367, 369, 381, 383
Tubular cable-lugs	76, 174	Washer ISO7090-12-300HV, TZN	317, 319
U-bolt pipe hanger	339	Washer ISO7090-16-200HV, ZN	13, 15, 57, 69, 167, 315, 353
U-Washer DIN434-9-200HV, ZN	71, 169	Washer ISO7090-16-300HV, TZN	361, 373
U-Washer DIN434-11-200HV-A2-70	231, 233	Washer ISO7090-20-200HV, ZN	69, 167
U-Washer DIN434-12.5-200HV, ZN	69, 167	Washer ISO7090-20-300HV, TZN	19
U-Washer DIN434-13.5-200HV, ZN ..	77, 79, 175	Washer ISO7090-24-200HV, ZN	367, 381
U-Washer DIN434-22-200HV, ZN	69, 167	Washer ISO7090-24-300HV, TZN	281, 293, 398
Upper front pane 1010x895x6	111, 209	Washer ISO7090-30-200HV, ZN	19, 339
Upper front pane, complete	100, 198	Washer ISO7090-30-300HV, TZN	13, 19
Upper windshield wiper drive,	85, 183	Washer ISO7090-36-200HV, ZN	313, 353
complete		Washer ISO7090-62-200HV, ZN	365, 377
Valve 161/210/014	25, 52	Washer Ø180/121.0x4, ZN	313
Walkway 1 at jib element 1	309, 311	Washer Ø190/132x5, ZN	313
Walkway 2 at jib element 1	309, 311	Washer_DIN9021_8-200HV_ZN	333, 377
Walkway counterjib 1	265	Water tank with 2 pump	85, 183
Walkway counterjib 2	269	Wedge end clamp NG500	353
Walkway counterjib 2, complete	269	Weigth 90x200x320	387
Washer	13, 17, 57, 63, 269, 309, 311, 317, 319, 327, 329, 363, 373, 375, 379, 391, 398	Wheel catching device 100x8x40	367, 381
Washer 38/25.4/11	297	Wheel Ø 250x71	371
Washer DIN9021-5-200HV, ZN	23	Wheel Ø 300x71	385
Washer DIN9021-6-200HV, ZN	23	Window-integrated antenna 602	87, 185
Washer DIN9021-16-200HV, ZN	75, 173	306-001	
Washer DIN9021-20-200HV, ZN	405	Wing nut M10 DIN 315, ZN	277
Washer EN14399-6_16-HV, TZN	283, 297	Wiper arm 710mm	91, 93, 189, 191
Washer for handle	104, 202	Wiper bearing L105, powered	91, 93, 189, 191
Washer ISO 7090 30-300HV	375	Wiper blade 600mm	91, 93, 189, 191
Washer ISO7090-5-200HV, ZN	57, 317, 319	Wiper motor 24V	91, 93, 189, 191
Washer ISO7090-6-200HV, ZN	25, 27, 75, 173	Wire 7G1.5 ² /5SWa-6BHb/11m	118, 216
Washer ISO7090-8-200HV, ZN	49, 71, 169	Wire 7G1.5 ² Z Oilflex 110 BK	75, 173
Washer ISO7090-10-200HV, ZN	49, 69, 167	Wire 7G4 ² E/-6BHb35/10.5m	118, 216
Washer ISO7090-10-200HV_A2-70	231, 233	Wire 10x0.5 ² PC/10SWa17-6BCa1	118, 216
Washer ISO7090-12-200HV, ZN	15, 19, 29, 39, 53, 55, 77, 79, 175	10m	
		Wire 12G2.5 ² E/18SWa-16BHb/10m	118, 216
		Wire 12G2.5 ² Z Oilflex 110 BK	89, 187

Wire 18G1.5 ² /18SWa-16BHb/10.5m	118, 216
Wire EMC 3x25 ² +3x4 ²	125, 223
2YSLCY-JB-BK	
WOLFF advertising sign jib	315
1000x3500, complete	

WOLFFKRAN Gruppe
Hauptsitz International:
WOLFFKRAN AG
Bahnhofplatz
CH-6300 Zug
Tel. +41 41 727 50 20
Fax +41 41 727 50 29
info@wolffkran.com
Fertigung:
WOLFFKRAN GmbH
Austraße 72
74076 Heilbronn
Germany
Telefon:+ 49 (0)7131 / 9815 – 0
Fax:+ 49 (0)7131 / 9815 – 355
info@wolffkran.de