

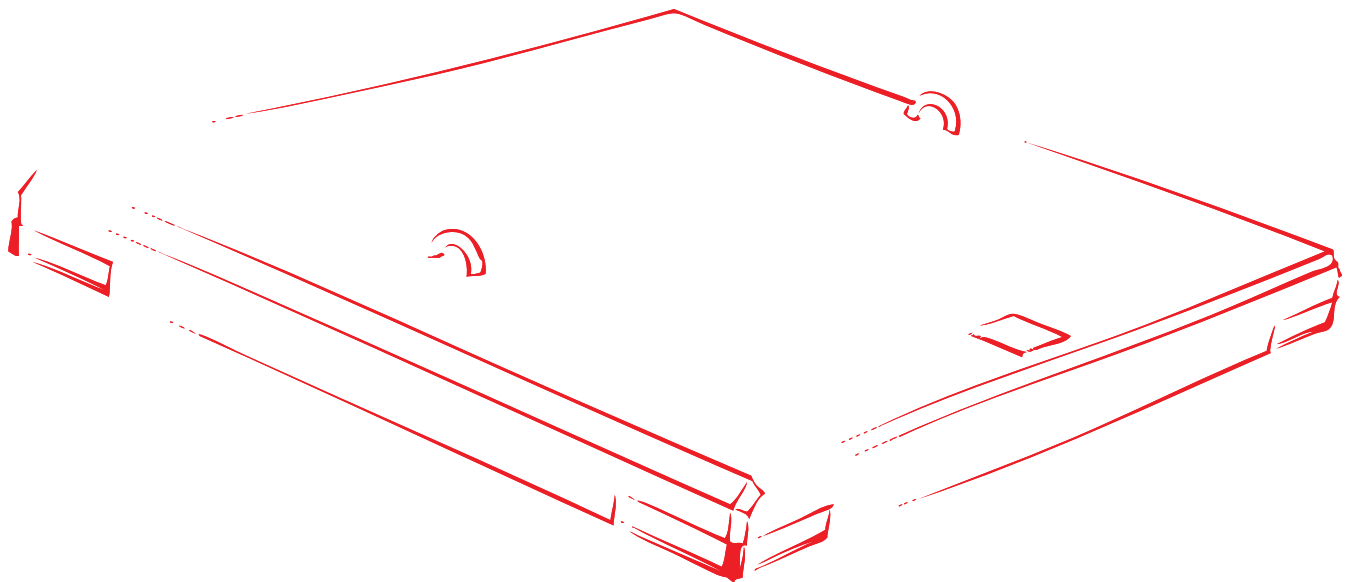
**WOLFFKRAN**

70000872/J

Turmdrehkran

WOLFF 7032.12 clear

Service & Montage



Deutsch  
German

WOLFF 7032.12 clear



*Herausgeber*

**WOLFFKRAN GmbH**

Austraße 72

74076 Heilbronn

Germany

Tel. +49 7131 9815 0

Fax +49 7131 9815 355

[www.wolffkran.com](http://www.wolffkran.com)

[info@wolffkran.de](mailto:info@wolffkran.de)

#### Copyright

Die Dokumentation einschließlich ihrer Bestandteile ist urheberrechtlich geschützt.

Jede Verwertung bzw. Veränderung außerhalb der engen Grenzen des Urheberrechtsgesetzes ist ohne Zustimmung der WOLFFKRAN GmbH unzulässig und strafbar.

Dies gilt insbesondere für Vervielfältigung, Übersetzungen, Mikroverfilmungen und die Einspeicherung und Verarbeitung in elektronischen Systemen.

Die in der Betriebsanleitung angegebenen Informationen, Daten, Abbildungen und Hinweise waren zum Zeitpunkt der Drucklegung auf dem neuesten Stand.

Konstruktionsänderungen, Irrtümer und Druckfehler vorbehalten.

Stand: 04/2018

## Inhaltsverzeichnis

1	Gebrauch der Dokumentation	13
1.1	Allgemeines zum Gebrauch	13
1.2	Leseaufforderung	14
1.3	Aufbau der Betriebsanleitung	15
1.4	Aufbau einer Handbuchseite	16
1.5	Piktogrammverwendung	17
1.6	Sicherheitshinweisbeschreibung	18
1.7	Überblick Betriebshandbuch	20
1.8	Angaben Anfragen Turmdrehkran	21
2	Krandaten	23
2.1	Beschilderung am Turmdrehkran	23
2.1.1	Beschilderung Kranbasis	24
2.1.2	Beschilderung Turm	25
2.1.3	Beschilderung Turmspitze	26
2.1.4	Beschilderung Führerhaus	27
2.1.5	Beschilderung Schaltschrank	28
2.1.6	Beschilderung Gegenausleger	29
2.1.7	Beschilderung Ausleger	30
2.1.8	Beschilderung Laufkatze	31
2.2	Seile	32
2.2.1	Seilempfehlungen	33
2.2.2	Hubseil	35
2.2.2.1	Anforderungen Hubseil	35
2.2.3	Katzfahrseil	36
2.2.3.1	Anforderungen Katzfahrseil	36
2.2.3.2	Anforderungen Katzfahrseil	36
2.3	Werkzeugkiste	37
2.4	Bolzenverbindung	38
2.4.1	Bolzen und Steckachse	39
2.4.2	Federstecker, Klappstecker und Splinte	40
2.4.3	Bolzenliste	41
2.5	Schraubenverbindung	43
2.6	Kolbenpumpe der Zentralschmierung	44
3	HV-Schraubenverbindung	45

3.1	Kennzeichnung der Schrauben	46
3.2	Schlüsselweiten	47
3.3	Kennzeichnung der Muttern	48
3.4	Kennzeichnung der Scheiben	49
3.5	Prüfen und Schmieren von HV-Schraubenverbindungen	50
3.6	Kontrolle der HV-Schraubenverbindung	51
4	Transport und Lagerung	52
4.1	Transporthinweise	52
4.2	Abladen der Baugruppen	53
4.3	Verladen der Baugruppen	54
4.4	Containertransport	55
5	Montage Unterbau und Turm	58
5.1	Prüfbericht Kranmontage/ wiederkehrende Prüfung (nach BGV D6)	58
5.2	Montagebedingungen	60
5.3	Turm montieren	62
5.3.1	Turm montieren ohne Kletterwerk	63
5.3.2	Turm montieren mit Außenkletterwerk	64
5.3.3	Turm montieren mit Innenkletterwerk	65
5.3.4	Turm montieren auf Betonfundament	66
5.3.5	Turm montieren auf Kreuzrahmen	67
5.3.6	Turm montieren auf Kreuzrahmenelement	68
5.3.7	Turm montieren auf Unterwagen	69
5.4	Traglastschilder am Turm montieren	70
6	Vormontage am Boden	71
6.1	Turmspitze vormontieren	71
6.2	Turmspitze Elektrik vormontieren	73
6.3	Turmspitze aufrichten	74
6.4	Führerhausstation vormontieren	76
6.4.1	Normgeländer, Normpfosten und Rückenschutz vormontieren	77
6.4.2	Signalleuchte vormontieren	78
6.4.3	Führerhausstation anhängen	79
6.5	Gegenausleger vormontieren	80
6.5.1	Unterbau vorbereiten und Gegenausleger ablegen	81



6.5.2	Gegenausleger aufklappen	82
6.5.3	Klapppodest herunterklappen	83
6.5.4	Hubwinde auf Gegenausleger verschrauben	84
6.5.5	Elektrik vormontieren	86
6.5.6	Normgeländer anbringen	87
6.5.7	Abspannstangen montieren	88
6.5.8	Vierfachgehänge und Halteseil anbringen	90
6.5.9	Werbetafeln am Gegenausleger anbringen	92
6.5.10	Windmesser montieren	95
6.5.11	Ausbaukran (Option)	96
6.6	Laufkatzausleger vormontieren	97
6.6.1	Unterbau Laufkatzausleger vorbereiten	98
6.6.2	Auslegerstück 1 auf Montageböcke ablegen	99
6.6.3	Laufkatze einfahren	100
6.6.4	Weitere Auslegerstücke montieren	101
6.6.5	Auslegerspitze montieren	102
6.6.6	Wartungskorb an Laufkatze montieren	103
6.6.7	Unterflasche vorbereiten	104
6.6.8	Unterflasche an Laufkatze anhängen	105
6.6.9	Perlenseil in Laufkatze einscheren und befestigen	106
6.6.10	Katzfahrseil montieren	107
6.6.11	Montageaufhängungen an den Laufkatzausleger anbringen	110
6.6.12	Ausleger anhängen und Halteseile anbringen	111
7	Montage	112
7.1	Turmspitze auf Turm montieren	113
7.1.1	Elektrische Leitungen ablassen und sichern	115
7.2	Turmspitze drehen	116
7.2.1	Turmspitze drehen	116
7.3	Führerhausstation montieren	118
7.4	Funkfernsteuerung anschließen	120
7.5	Gegenausleger montieren	122
7.5.1	Gegenausleger mit Drehrahmen verbinden	123
7.5.2	Abspannlaschen verbolzen	124
7.5.3	Gegenausleger in endgültige Lage absenken	125
7.5.4	Hubwinde auf Gegenausleger verschrauben	126
7.5.5	Zwischenballastierung	128
7.5.6	Dämpfungskette Gegenauslegerabspannung montieren	130

7.6	Ausleger montieren	131
7.7	Gegengewichte einsetzen	133
7.8	Hubseil montieren	135
7.9	Hubseil einscheren	138
7.10	Ausbaukran einsetzen	142
7.10.1	Gegenausleger vorbereiten	143
7.10.2	Ausbaukran montieren	144
7.10.3	Unterflanschlaufkatze montieren	145
7.10.4	Unterflanschlaufkatze sichern	146
8	Kransteuerung	147
8.1	Dreh- und Ausladungsbegrenzung	148
8.2	Übersicht Dreh- und Ausladungsbegrenzung	150
8.2.1	Dreh- und Ausladungsbegrenzung: Betriebsarten	152
8.2.2	Dreh- und Ausladungsbegrenzung: Hauptmenü	153
8.2.3	Dreh- und Ausladungsbegrenzung: Begrenzung anzeigen	155
8.2.4	Dreh- und Ausladungsbegrenzung: Begrenzung anzeigen – Details	156
8.2.5	Dreh- und Ausladungsbegrenzung: Begrenzung eingeben – Polygonnummer	157
8.2.6	Dreh- und Ausladungsbegrenzung: Begrenzung eingeben – Polygontyp	158
8.2.7	Übersicht Polygontypen	159
8.2.8	Dreh- und Ausladungsbegrenzung: Begrenzung eingeben - Punkte	161
8.2.9	Dreh- und Ausladungsbegrenzung: Begrenzung eingeben - Punktdaten anzeigen	163
8.2.10	Dreh- und Ausladungsbegrenzung: Begrenzung eingeben - weitere Einstellungen	164
8.2.11	Dreh- und Ausladungsbegrenzung: Begrenzung eingeben - Polygon speichern	166
8.2.12	Dreh- und Ausladungsbegrenzung: Begrenzung eingeben - Menü 791	167
8.2.13	Dreh- und Ausladungsbegrenzung: Begrenzung eingeben - Menü 792	168
8.2.14	Dreh- und Ausladungsbegrenzung: Begrenzung eingeben - Menü 793 - Reserve	169
8.2.15	Dreh- und Ausladungsbegrenzung: Serielle Schnittstelle Antikollision Menü 794	170
8.2.16	Drehbereichsbegrenzung überprüfen	171
8.3	Monitorseiten der Kransteuerung	172
8.3.1	Übersicht	172
8.3.2	Einstellungen	173
8.3.3	System	175
8.3.4	SPS-Uhrzeit einstellen	177
8.3.5	Menü 0: Kranversion anzeigen / Einscherung einstellen	178
8.3.6	Menü 1: Auslegerlänge	179

8.3.7	Menü 2: Endschalte Katzfahrwerk / Einziehwerk	180
8.3.8	Menü 3: Hubendschalte	181
8.3.9	Menü 4: Senkendschalte	182
8.3.10	Menü 5: Nullpunkt der Lastmessung	183
8.3.11	Menü 6: Verstärkung der Lastmessung	185
8.3.12	Menü 7: Traglastreduzierung	187
8.3.13	Kraneinstellung: Abgespeicherte Daten überprüfen	188
8.3.13.1	Lastmomentüberwachung prüfen	188
8.3.13.2	Laufkatzenabschalte überprüfen	188
8.3.13.3	Hubendschalte überprüfen	189
8.3.13.4	Senkendschalte überprüfen	189
8.3.13.5	Lasterfassung überprüfen	189
8.3.14	Menü 8: Elektrische Zentralschmierung	191
8.3.15	Menü 9: Hubwerkleistung einstellen	192
8.3.16	Menü 10: Baustellendaten löschen	194
8.3.17	Menü 11: Kran außer Betrieb nehmen	196
8.3.18	Menü Lastprüfung	198
8.3.19	Konfiguration anzeigen	202
8.3.20	Konfiguration einstellen	203
8.4	Diagnoseseiten	204
8.4.1	Diagnose 1	204
8.4.2	Diagnose 2	205
8.4.3	Diagnose 3	206
8.4.4	Diagnose 4	207
8.4.5	Diagnose 5	208
8.4.6	Diagnose 6	209
8.4.7	Diagnose 7	210
8.4.8	Diagnose 8	211
8.4.9	Diagnose 9 FU HW	212
8.4.10	Diagnose 10 FU KFW	213
8.4.11	Diagnose 10 FU DW	214
8.4.12	Diagnose Allgemein	215
8.4.13	Diagnose Schnittstelle Antikollision	216
8.5	Beschreibung der Schnittstelle zu externem Antikollisionssystem (AK)	217
8.6	Überlasthub durchführen (bis max. 125% der zulässigen Tragfähigkeit, ohne BOOST)	218
8.7	Prüfung der Einsatztauglichkeit gemäß EN 14439	221
8.7.1	Lastprüfungen	222
8.7.2	Statische Lastprüfung	223
8.7.3	Dynamische Lastprüfung	226

9	Wartung und Instandhaltung	229
9.1	Wartungsplan	230
9.2	Schmieranweisung	234
9.2.1	Kennzeichnung	234
9.2.2	Viskositätsklassen	236
9.2.3	Übersicht der Schmierstellen	237
9.2.4	Schmierstoffe und Füllmengen	238
9.2.5	Markenauswahl Schmierstoffe	241
9.3	Hubwerk	242
9.3.1	Ölstand kontrollieren X3FS150	242
9.3.2	Ölkontrolle durchführen X3FS150	243
9.3.3	Ölwechsel durchführen X3FS150	244
9.3.4	Hubwerksbremse	245
9.3.4.1	Hubwerksbremse ROBA-stop/ 863.412.1 (Hw645FU / Hw845FU)	246
9.3.4.1.1	Technische Daten	246
9.3.4.1.2	Bremse kontrollieren	249
9.3.4.1.3	Verschleißüberwachung	250
9.3.4.1.4	Luftspalt nachstellen	251
9.3.4.1.5	Verschleißteile auswechseln	252
9.3.4.1.6	Notlüftung	253
9.3.4.1.7	Mechanische Bremsprüfung	254
9.3.4.1.8	Betriebsstörungen	255
9.3.4.2	Hubwerksbremse EBS 315-201/ 6c	256
9.3.4.2.1	Technische Daten	256
9.3.4.2.2	Bremse kontrollieren	258
9.3.4.2.3	Kontrollmaß nachstellen	259
9.3.4.2.4	Luftspalt nachstellen	260
9.3.4.2.5	Verschleißteile auswechseln	261
9.3.4.2.6	ELDRO-Hubgerät Ed 201/6 mit C-Federsatz	262
9.3.4.2.7	Mechanische Bremsprüfung	264
9.3.4.2.8	Betriebsstörungen	265
9.4	Drehwerk	267
9.4.1	Ölstand kontrollieren	267
9.4.2	Ölwechsel durchführen	268
9.4.3	Ölkontrolle durchführen	269
9.4.4	Drehwerksbremse	270
9.4.4.1	Drehwerksbremse ROBA-stop-M/ 891.065.1	271
9.4.4.1.1	Technische Daten	271

9.4.4.1.2	Bremse kontrollieren	273
9.4.4.1.3	Drehwerksbremse lüften	275
9.4.4.1.4	Verschleißteile auswechseln	277
9.4.4.1.5	Mechanische Bremsprüfung	279
9.4.4.1.6	Betriebsstörungen	280
9.5	Katzfahrwerk	281
9.5.1	Ölstand kontrollieren	281
9.5.2	Ölkontrolle durchführen	282
9.5.3	Ölwechsel durchführen	283
9.5.4	Wälzlagerfett wechseln	284
9.5.5	Katzfahrwerksbremse	285
9.5.5.1	Katzfahrwerksbremse- BFK 458	286
9.5.5.1.1	Technische Daten	286
9.5.5.1.2	Bremse kontrollieren	288
9.5.5.1.3	Luftspalt nachstellen	289
9.5.5.1.4	Notlüftung	290
9.5.5.1.5	Verschleißteile auswechseln	291
9.5.5.1.6	Geber demontieren	293
9.5.5.1.7	Geber montieren	294
9.5.5.1.8	Mechanische Bremsprüfung	296
9.5.5.1.9	Betriebsstörungen	297
9.6	Laufkatze	298
9.7	Fahrwerk	300
9.8	Seile und Seilrollen	301
9.8.1	Seilrollen überprüfen	301
9.8.2	Überprüfung der Drahtseile	302
9.8.3	Drahtseile schmieren	303
9.8.4	Drall aus Hubseil ausfahren	304
9.8.5	Ablegereife von Drahtseilen	306
9.9	Lasthaken	308
9.10	Elektrische Anlagen	310
10	Demontage	313
10.1	Krandemontage-Protokoll	313
10.2	Demontagebedingungen	315
10.3	Drehteil demontieren	317
10.3.1	Ausbaukran demontieren	317
10.3.1.1	Unterflanschlaufkatze demontieren	317

10.3.1.2	Ausbaukran demontieren	318
10.3.1.3	Ausbaukran verstauen	319
10.3.2	Hubseil und Unterflasche demontieren	320
10.3.3	Gegengewichte demontieren	322
10.3.4	Laufkatzausleger demontieren	324
10.3.5	Gegenausleger demontieren	326
10.3.6	Gegenausleger zusammenklappen	330
10.3.7	Führerhausstation demontieren	332
10.3.8	Turmspitze und Unterteil demontieren	334
10.4	Turm demontieren	336
10.5	Einzelne Baugruppen demontieren	337
11	Kransteuerung-Störungsdiagnose	338
12	Frequenzgeregelter Antriebe	399
12.1	Bedienpanel	400
12.1.1	Anzeige	401
12.1.2	Tasten	403
12.1.3	Status-LED	405
12.1.4	USB-Anschluss	406
12.1.5	RJ-45-Anschluss	407
12.1.6	Bedienpanel einsetzen	408
12.1.7	Bedienpanel herausnehmen	409
12.1.8	Grundfunktionen	410
12.1.8.1	Benutzerschnittstellen - Übersicht	410
12.1.8.2	Bedienpanel-Navigation	410
12.1.8.3	Navigationsspeicher	411
12.1.8.4	Startansicht	411
12.1.8.4.1	Navigieren in der Startansicht	411
12.1.8.5	Hilfe	411
12.1.8.6	Allgemeine Benutzer-Aufgaben	412
12.1.8.6.1	Grundfunktionen des Antriebs	412
12.1.8.6.2	Parameter	412
12.1.8.6.3	System-Informationen und Hilfe	412
12.1.8.6.4	Störungen und Warnungen	413
12.1.8.6.5	Grundeinstellungen und Assistenten	413
12.1.8.6.6	Backups	413
12.1.9	Funktionen im Hauptmenü	414
12.1.9.1	Menü	414

12.1.9.1.1	Navigieren im Menü	414
12.1.9.2	Parameter	415
12.1.9.2.1	Komplette Liste	415
12.1.9.2.2	Nach Funktion	415
12.1.9.2.3	Favoriten	416
12.1.9.2.4	Geänderte Parameter	416
12.1.9.2.5	Parameter zur Startansicht hinzufügen	417
12.1.9.2.6	Bearbeiten von Parametern	418
12.1.9.2.7	Bearbeiten numerischer Parameter	418
12.1.9.2.8	Bearbeiten von Auswahllisten-Parametern	419
12.1.9.3	Assistenten	420
12.1.9.4	Ereignisprotokoll	421
12.1.9.5	Backups	422
12.1.9.5.1	Erstellen eines Parameter-Backups	422
12.1.9.5.2	Wiederherstellen (Restore) eines Parameter-Backups	423
12.1.9.6	System-Informationen	424
12.1.9.7	Einstellungen	424
12.1.9.8	Diagnose	425
12.1.10	Funktionen im Menü Optionen	426
12.1.10.1	Bearbeiten der Inhalte der Startansicht	426
12.1.11	Warn- und Störmeldungen	430
12.1.11.1	Identifizieren von Warn- und Störmeldungen	430
12.1.11.2	Störungen	431
12.1.11.3	Warnungen	431
12.1.12	Service & Wartung	432
12.1.12.1	Die Bedienpanel-Abdeckung abnehmen	432
12.1.12.2	Austausch der Batterie	433
12.1.13	Bedienpanel-PC-Anschluss über USB	434
12.1.13.1	USB-Anschluss	434
12.1.13.2	Anschließen eines Bedienpanels an einen USB-Anschluss des PCs	434
12.1.13.3	Anschließen eines PC-Tools über das Bedienpanel an einen Antrieb	435
12.1.13.4	Übertragen von Dateien zwischen Bedienpanel und PC	435
12.2	Frequenzumrichter Istwertsignale	436
12.3	Warn- und Störmeldungen	437
12.3.1	Anzeigen	438
12.3.1.1	Reine Ereignismeldung	438
12.3.2	Speicher und Analyse der Warn- und Störmeldungen	439
12.3.2.1	Ereignisprotokolle	439
12.3.3	Erzeugen von QR-Codes	440

12.3.4	Fehler Unterspannung	441
12.3.5	Zusatzcodes	442
12.3.6	Datenspeicher der Werkseinstellungen	443
12.3.7	Parameter mit Warn- und Störmeldungen	444
12.4	Frequenzumrichter-Störungsdiagnose	445
12.5	Diagnose FEN-31 Gebermodul	452
12.5.1	FEN-31 Modul installieren	453
12.5.2	FEN-31 Diagnose LEDs	454
12.5.3	Diagnose Verkabelung	455
12.6	Diagnose FPBA-01 Profibusmodul	456
12.6.1	FPBA-01 Modul installieren	457
12.6.2	FPBA-01 Diagnose LEDs	458
12.7	Diagnose FENA-21 Ethernetmodul	459
12.7.1	FENA-21 Modul installieren	460
12.7.2	FENA-21 Diagnose LEDs	461
12.8	Diagnose NETA-21 Fernwartungseinheit	463
12.8.1	NETA-21 Diagnose LEDs	463
12.9	Bremschopper Fehlersuche	466
13	SPS/ CPU Diagnose-LEDs	467
14	Busknoten oder Ein-/Ausgangmodule	470
15	Einstellwerte	472
16	Blockschaltbilder	473
16.1	Blockschaltbild Schaltschrank	473



## 1 Gebrauch der Dokumentation

### 1.1 Allgemeines zum Gebrauch

Das vorliegende Handbuch soll den Betreiber, die Arbeitsvorbereitung, den Turmdrehkranführer und das Servicepersonal mit

- der Arbeitsweise
- der Bedienung
- dem sicherheitsgerechten Umgang

des Produktes vertraut machen.

	<b>HINWEIS</b>
	Die Lektüre dieser Betriebsanleitung ersetzt nicht die eingehende Schulung am Gerät und die Steuerung durch qualifizierte und autorisierte Personen.


### Technische Dokumentation

Die gesamte Technische Dokumentation für den Kran besteht aus 4 Kapiteln:

- 1 Sicherheitshandbuch & Allgemeines
- 2 Technische Daten & Baustellenvorbereitung
- 3 Kranführerhandbuch
- 4 Service & Montage

Neben den vier Betriebshandbüchern gibt es noch folgende Dokumente. Sie sind integraler Bestandteil der Betriebsanleitung im Sinne der EU-Richtlinie 98/37/EG.

- Elektropläne
- Ersatzteilliste
- Unterwagen-Dokumentation
- Kreuzrahmen-Dokumentation
- Kreuzrahmenelemente-Dokumentation
- Kletterwerke-Dokumentation

	<b>HINWEIS</b>
	Sicherheitshandbuch Lesen Sie vor allen Arbeiten das Sicherheitshandbuch.

## 1 Gebrauch der Dokumentation

### 1.2 Leseaufforderung

Bevor Sie das Produkt benutzen, müssen Sie diese Anleitung aufmerksam lesen und verstehen.

Diese Anleitung soll Sie mit den grundlegenden Arbeiten am Produkt vertraut machen.

Diese Anleitung enthält wichtige Hinweise, um das Produkt sicher und sachgerecht zu benutzen.

Deren Beachtung hilft:

- Gefahren zu vermeiden
- Reparaturen und Ausfallzeiten zu verringern
- die Zuverlässigkeit und Lebensdauer des Gerätes zu erhöhen.

Ungeachtet dieser Betriebsanleitung müssen die im Verwenderland und am Einsatzort geltenden Vorschriften zur Unfallverhütung und zum Umweltschutz beachtet werden.

- Die Betriebsanleitung ist Teil des Turmdrehkranes oder der Komponente.
  - Beachten Sie die Betriebsanleitung.
  - Halten Sie die Betriebsanleitung beim Turmdrehkran verfügbar.
  - Geben Sie die Betriebsanleitung an nachfolgende Anwender weiter.

## 1.3 Aufbau der Betriebsanleitung

### Schreibweisen, verwendete Zeichen und Symbole

Die Zeichen und Symbole in dieser Betriebsanleitung sollen Ihnen helfen, die Betriebsanleitung und die Maschine schnell, sicher und effizient zu benutzen.

### Handlungsschritte

Die definierte Abfolge der Handlungsschritte erleichtert Ihnen den korrekten und sicheren Gebrauch des Turmdrehkranes oder der System-Komponente.

Der Aufbau der Handlungsanweisung stellt sich folgendermaßen dar:

- > Dieses Symbol weist Sie auf Voraussetzungen hin, die erfüllt sein müssen, damit die Handlung durchgeführt werden kann.
  
- 1) Dies ist Handlungsschritt 1.
- 2) Dies ist Handlungsschritt 2.
  - Dieses Symbol zeigt ein Zwischenergebnis an. Dadurch ist eine bessere Orientierung in einer umfassenden Handlung möglich.
- 3) Dies ist Handlungsschritt 3.
  - Dieses Symbol zeigt Ihnen ein Handlungsergebnis an. Dies kann als Indikator für die erfolgreiche Durchführung der Handlung genutzt werden.

### Aufzählung

- Hier finden Sie eine Aufzählung von nicht chronologischen Punkten.

### Verweis

Hier finden Sie einen Verweis auf weitere Informationen, z.B. in einem weiteren Betriebshandbuch (BHB).

### HINWEIS

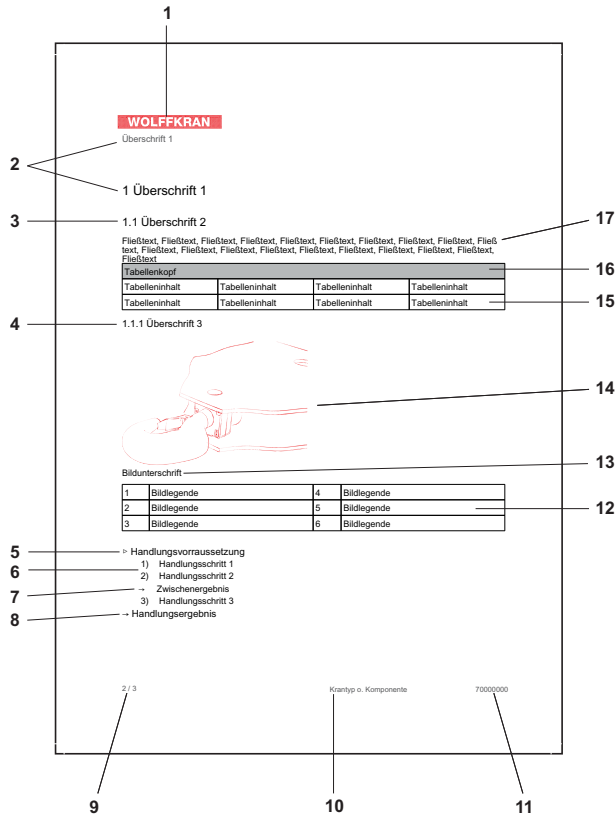
	<b>HINWEIS</b>
	Hinweisüberschrift Hinweistext

Bezeichnet Anwendertipps und andere besonders nützliche Informationen. Es ist kein Signalwort für eine gefährliche oder schädliche Situation. Der Hinweis informiert Sie über die effizienteste bzw. praktikabelste Nutzung des Turmdrehkranes und dieser Anleitung.

## 1 Gebrauch der Dokumentation

### 1.4 Aufbau einer Handbuchseite

Folgende Grafik zeigt Ihnen beispielhaft den Aufbau einer Handbuchseite.



#### Handbuchseite

1	WOLFFKRAN-Firmenzeichen	10	Krantyp oder Komponente
2	Kapitel (Ü1)	11	Dokumentennummer
3	Abschnitt (Ü2)	12	Bildlegende
4	Abschnitt (Ü3)	13	Bildunterschrift
5	Handlungsvoraussetzung	14	Grafik
6	Handlungsschritte	15	Tabelleninhalt
7	Zwischenergebnis	16	Tabellenkopf
8	Handlungsergebnis	17	Fließtext
9	Seitenzahl: Seite X von Y		

## 1.5 Piktogrammverwendung

Das Sicherheitszeichen stellt eine Gefahrenquelle bildlich dar.

Die Sicherheitszeichen in den Handbüchern entsprechen der harmonisierten Norm EN 61310 - Teil 2: Sicherheit von Maschinenanzeigen, Kennzeichen und Bedienen bzw. EG-Richtlinie 92/58/EWG: Mindestvorschriften für die Sicherheits- und / oder Gesundheitsschutzkennzeichnung am Arbeitsplatz.

Zusätzlich wurden Gefahrenhinweise entsprechend der DIN ISO 3864-2 graphische Symbole Sicherheitsfarben und Sicherheitszeichen - Teil 2: Gestaltungsgrundlagen für Sicherheitsschilder zur Anwendung auf Produkten verwendet, um die Sicherheitsaussagen der Sicherheitshinweise zu erhöhen.

	<p><b>Warnung vor einer allgemeinen Gefahr</b></p> <p>Dieses Warnzeichen steht vor Tätigkeiten, bei denen mehrere Ursachen zu Gefährdungen führen können.</p>		<p><b>Warnung vor gefährlicher elektrischer Spannung</b></p> <p>Dieses Warnzeichen steht vor Tätigkeiten, bei denen die Gefährdungen eines elektrischen Schläges, eventuell mit tödlichen Folgen, bestehen.</p>
	<p><b>Warnung vor herunterfallenden Teilen</b></p> <p>Dieses Warnzeichen steht vor Tätigkeiten, bei denen Gefährdungen durch herabfallende Gegenstände, eventuell mit tödlichen Folgen, bestehen.</p>		<p><b>Warnung vor rotierenden Teilen</b></p> <p>Dieses Warnzeichen steht vor Tätigkeiten, bei denen Gefährdungen durch rotierende Maschinenteile, eventuell mit tödlichen Folgen, bestehen.</p>
	<p><b>Warnung vor Ausrutschgefahr</b></p> <p>Dieses Warnzeichen steht vor Tätigkeiten, bei denen Gefährdungen durch Ausrutschen, eventuell mit tödlichen Folgen, bestehen.</p>		<p><b>Warnung vor Stolpergefahr</b></p> <p>Dieses Warnzeichen steht vor Tätigkeiten, bei denen Gefährdungen durch Stolpern, eventuell mit tödlichen Folgen, bestehen.</p>
	<p><b>Warnung vor Absturzgefahr</b></p> <p>Dieses Warnzeichen steht vor Tätigkeiten, bei denen Gefährdungen durch Abstürzen, eventuell mit tödlichen Folgen, bestehen.</p>		<p><b>Warnung vor Quetschgefahr</b></p> <p>Dieses Warnzeichen steht vor Tätigkeiten, bei denen Gefährdungen durch Quetschungen, eventuell mit tödlichen Folgen, bestehen.</p>
	<p><b>Warnung vor schwerender Last</b></p>		<p><b>Verbotsschild</b></p>

1 Gebrauch der Dokumentation


## 1.6 Sicherheitshinweisbeschreibung

### Sicherheitshinweise und Signalwörter

In den Handbüchern werden folgende Sicherheitshinweise und Signalwörter benutzt:


#### Unmittelbar bevorstehende Gefahr für das Leben und die Gesundheit von Personen.

Tod oder schwere Verletzungen.

	<b>! GEFAHR</b>
	Art und Quelle der Gefahr Folgen ▶ Gefahrenabwehr


#### Möglicherweise bevorstehende Gefahr für das Leben und die Gesundheit von Personen.

Tod oder schwere Verletzungen.

	<b>! WARNUNG</b>
	Art und Quelle der Gefahr Folgen ▶ Gefahrenabwehr

#### Möglicherweise bevorstehende Gefahr für die Gesundheit von Personen.

Leichte Verletzungen.



	<b>! VORSICHT</b>
	Art und Quelle der Gefahr Folgen ▶ Gefahrenabwehr

#### Möglicherweise bevorstehende Beschädigung am Produkt.

Sachschaden.

<b>VORSICHT</b>
Art und Quelle der Gefahr Folgen ▶ Gefahrenabwehr

Der Sicherheitshinweis setzt sich wie folgt zusammen:

	
	Art und Quelle der Gefahr Folgen ▶ Gefahrenabwehr

In allen betriebstechnischen Dokumentationen sind Gefahrenhinweise deutlich gekennzeichnet. Gefahrenbereiche an den Anlagen oder der Maschine sind durch Hinweisschilder, Aufkleber und / oder Symbole gekennzeichnet (siehe die einzelnen betriebstechnischen Dokumentationen der Hersteller).

## 1 Gebrauch der Dokumentation

### 1.7 Überblick Betriebshandbuch

#### Zielgruppen und Inhalte der Handbücher

Das Handbuch dient zum Nachschlagen für alle autorisierten Personen beim Arbeiten an dem und mit dem Turmdrehkran:

- AV: Arbeitsvorbereitung
- KF: Kranführer
- S: Servicepersonal

Betriebshandbuch			
1 SHB (Sicherheitshandbuch & Allgemeines)	2 TDB (Technische Daten & Baustellenvorbereitung)	3 KFH (Kranführerhandbuch)	4 MHB (Service & Montage)
AV, KF, S	AV, S	KF, S	S
(Allgemein)	(Kranspezifisch)	(Allgemein)	(Allgemein)
<ul style="list-style-type: none"> <li>▪ Allgemeingültige Sicherheitsinformationen</li> <li>▪ Sonstige allgemeine Informationen</li> </ul>	<ul style="list-style-type: none"> <li>▪ Technische Daten</li> </ul>	<ul style="list-style-type: none"> <li>▪ Alle Informationen die für die Bedienung nötig sind.</li> <li>▪ Traglasttabellen werden gesondert im Führerhaus ausgehängt und sind nicht Bestandteil des Handbuches</li> </ul>	<ul style="list-style-type: none"> <li>▪ Alle Informationen, die für Wartung und Montage nötig sind</li> </ul>


#### Bestandteil der Handbücher

Um Ihnen einen schnellen Einstieg in die Arbeit mit dem Turmdrehkran zu ermöglichen, bieten Ihnen die Handbücher ein sehr detailliertes Inhaltsverzeichnis.



## 1.8 Angaben Anfragen Turmdrehkran

### Typenschild



**Turmdrehkran / Tower crane / Grue à tour**

Typ:

Type:

Type:

Werk-Nr.:


Factory-No.:

N° de construction:

Baujahr:

Year of construction:

Année de construction:



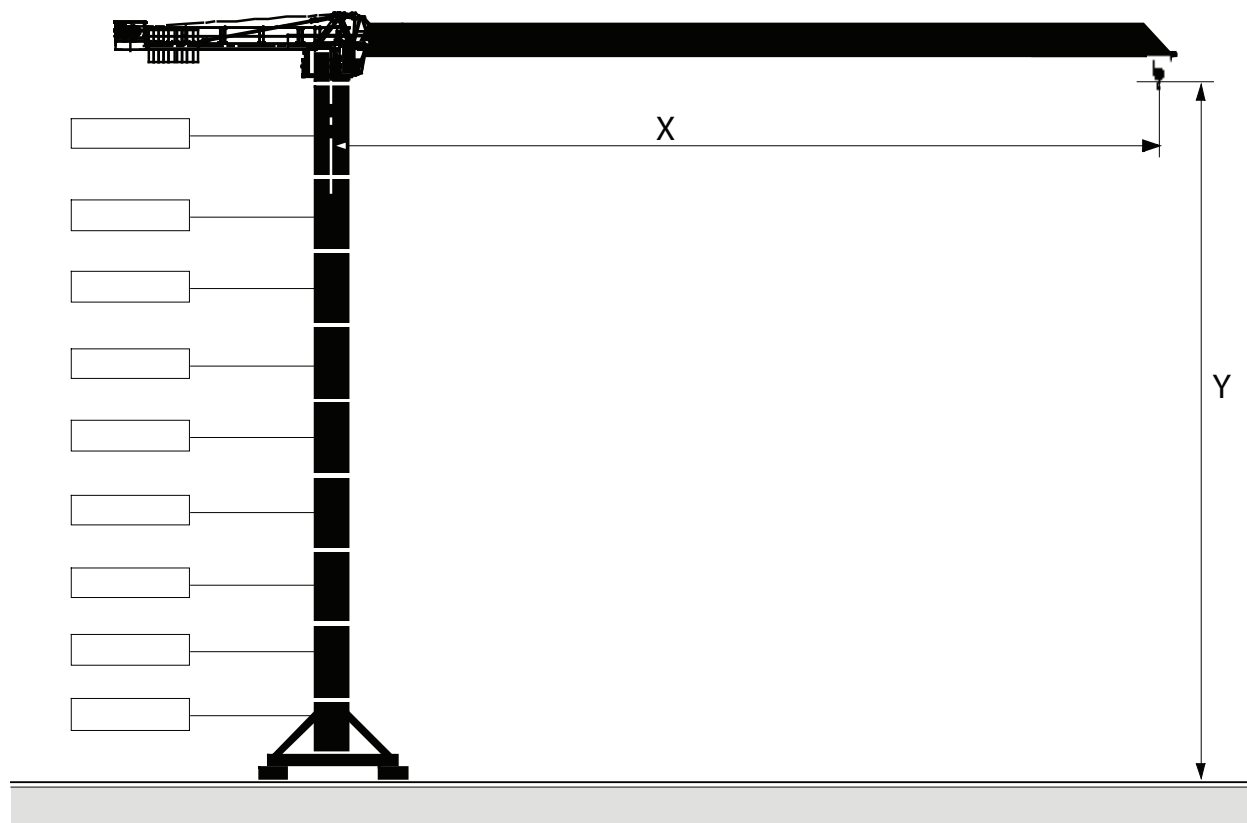
WOLFFKRAN GmbH / Austraße 72 / D-74076 Heilbronn  
 Telefon: +49 7131 9815-0 / Telefax: +49 7131 9815-355 / [www.wolffkran.de](http://www.wolffkran.de)

30049076

### Typenschild

Bezeichnung	Angaben
Kranart, Serie:	Turmdrehkran
Typ:	WOLFF
Werk- Nr.:	...
Serien Nr.:	...

## 1 Gebrauch der Dokumentation



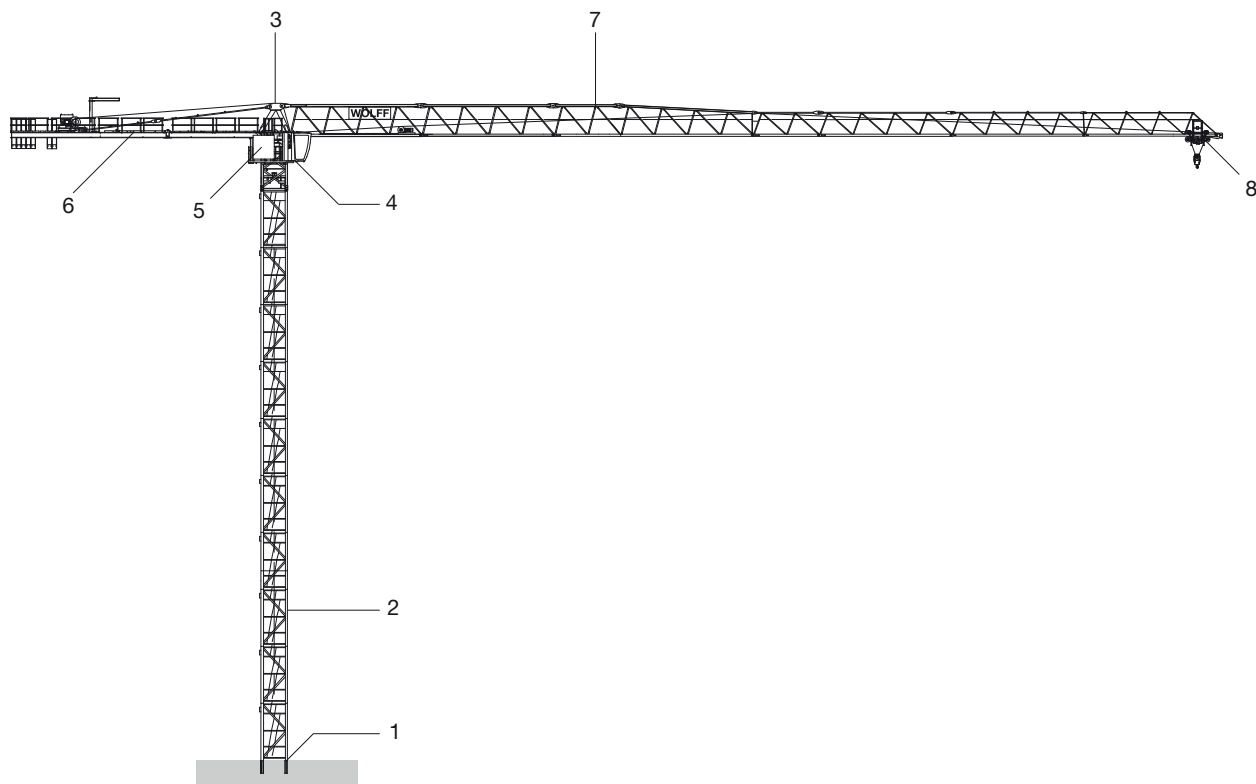
Beispiel Turmkombination

[X] Ausladung in ... m [Y] Hakenhöhe in ... m

	<b>HINWEIS</b>
	Nicht serienmäßige Aufstellung Bei nicht serienmäßiger Aufstellung Turmkombination angeben.

## 2 Krandaten



### 2.1 Beschilderung am Turmdrehkran



1	Kranbasis: <ul style="list-style-type: none"> <li>▪ Fundament</li> <li>▪ Kreuzrahmen</li> <li>▪ Kreuzrahmenelement</li> <li>▪ Unterwagen</li> </ul>	5	Schaltschrank
2	Turm	6	Gegenausleger
3	Turmspitze	7	Ausleger
4	Führerhaus	8	Laufkatze

## 2 Krandaten

### 2.1.1 Beschilderung Kranbasis

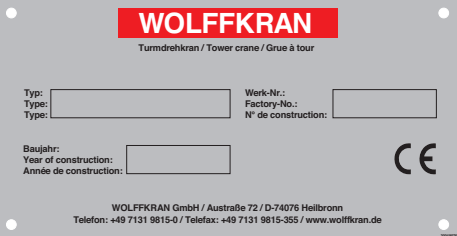
Bauteil	Schild	Darstellung Schild	Best-Nr.
(Schaltschrank, Baustellenverteiler)	Blitz- Symbol	<p>Achtung! Nur nach Ausschalten des Hauptschalters öffnen.</p> <p>Attention! Only open after interrupting the main switch.</p> <p>Attention! Ouvrir seulement après interruption du commutateur principal.</p> <div style="border: 1px solid black; padding: 5px; margin-top: 10px;"> <p><b>ACHTUNG!</b> Nur nach Ausschalten des Hauptschalters öffnen.</p>  <p><b>ATTENTION!</b> Only open after interrupting the main switch.</p> <p><b>ATTENTION!</b> Ouvrir seulement après interruption du commutateur principal.</p> </div>	10012159
Schaltschrank Unterwagen	Typenschild	<p>Typ, Werk- Nr., Baujahr, Adresse WOLFFKRAN</p> <div style="border: 1px solid black; padding: 5px; margin-top: 10px;"> <div style="text-align: center;"> <p><b>WOLFFKRAN</b> <small>Turmdrehkran / Tower crane / Grue à tour</small></p> </div> <p>Type: <input type="text"/>      Werk-Nr.: <input type="text"/>  Type: <input type="text"/>      Factory-No.: <input type="text"/>     N° de construction: <input type="text"/></p> <p>Baujahr: <input type="text"/>      <b>CE</b>  Year of construction: <input type="text"/>  Année de construction: <input type="text"/></p> <p><small>WOLFFKRAN GmbH / Austraße 72 / D-74076 Heilbronn  Telefon: +49 7131 9815-0 / Telefax: +49 7131 9815-355 / www.wolffkran.de</small></p> </div>	30049076
Schaltschrank Unterwagen	Achtung spannungsfrei	<p>Achtung!</p> <p>Nur spannungsfrei, wenn der Trennschalter am Turmeinstieg ausgeschaltet ist.</p> <div style="border: 1px solid black; padding: 5px; margin-top: 10px;">  <p><b>Achtung!</b> Nur spannungsfrei, wenn der Trennschalter am Turmeinstieg ausgeschaltet ist.</p> </div>	10006232

## 2.1.2 Beschilderung Turm

Bauteil	Schild	Darstellung Schild	Best-Nr.
am untersten Turmelement	Gefahr durch Kran (Aufstieg für Unbefugte verboten!)	<p>Gefahr durch Kran! Unbefugter Aufstieg verboten! Berechtigte zuvor Kranführer verständigen.</p> <div style="border: 1px solid black; padding: 10px; margin: 10px auto; width: fit-content;"> <p><b>Gefahr durch Kran!</b> Unbefugter Aufstieg verboten! Berechtigte zuvor Kranführer verständigen.</p> </div>	10010700
am zweiten Turmelement	3 Tragfähigkeitsschilder WOLFF 7032.12		10031459 10031460 10031461

## 2 Krandaten

### 2.1.3 Beschilderung Turmspitze

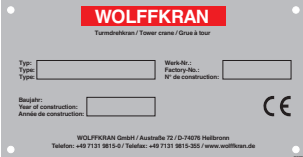
Bauteil	Schild	Darstellung Schild	Best-Nr.
Im Drehrahmen	Typenschild	<p data-bbox="815 371 1203 432">Typ, Werk-Nr., Baujahr, Adresse WOLFFKRAN</p> 	30049076

## 2.1.4 Beschilderung Führerhaus

Bauteil	Schild	Darstellung Schild	Best-Nr.
Innen	Kombischild		10030716
Innen	Typenschild Führerhaus 06		10031192
Innen	Sicherheitshinweis (Betriebsanleitung beachten!)		
Innen	Barcode und Termin nächste Prüfung		
Innen	Tragfähigkeitstabelle 8,3 t / 12 t WOLFF 7032.12		30053793
Innen	Klebeschild auf Monitor		30040935

## 2 Krandaten

### 2.1.5 Beschilderung Schaltschrank

Bauteil	Schild	Darstellung Schild	Best-Nr.
Vorderseite Schaltschrank	Typenschild	<p>Typ, Werk- Nr., Baujahr, Adresse WOLFFKRAN</p> 	30049076
Vorderseite Schaltschrank	Blitz- Symbol	<p><b>Achtung!</b> Nur nach Ausschalten des Hauptschalters öffnen.</p> <p><b>Attention!</b> Only open after interrupting the main switch.</p> <p><b>Attention!</b> Ouvrir seulement après interruption du commutateur principal.</p> <div style="border: 1px solid black; padding: 5px; margin-top: 10px;"> <p><b>ACHTUNG!</b> Nur nach Ausschalten des Hauptschalters öffnen.</p> <p><b>ATTENTION!</b> Only open after interrupting the main switch.</p> <p><b>ATTENTION!</b> Ouvrir seulement après interruption du commutateur principal.</p> </div>	10012159
Vorderseite Schaltschrank	LWA- Schild	<p>&lt; 30 kW: 97 dB</p> <p>&gt; 30 kW: 98 dB</p>	<p>30045016</p> <p>30045017</p>





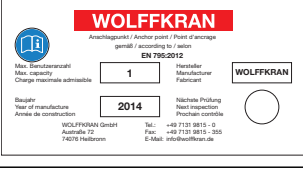

## 2.1.6 Beschilderung Gegenausleger

	HINWEIS
	Die Schilder werden in Abhängigkeit des jeweiligen Kranfarbtones entweder in weiß oder in schwarz verwendet.

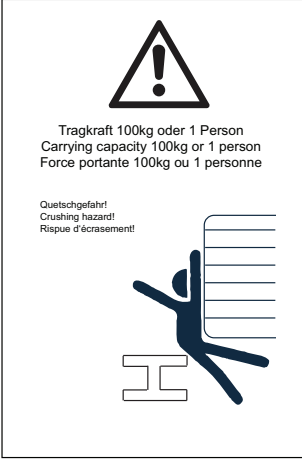
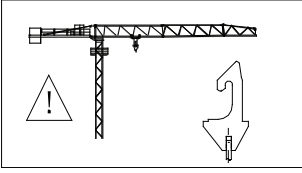
Bauteil	Schild	Darstellung Schild	Best-Nr.	
im Längsträger	Klebefolie WOLFF	WOLFF	10006381	Weiß
im Längsträger	Klebefolie - 7032	7032	10031457	Weiß
im Längsträger	Klebefolie- clear	<i>clear</i>	30044229	Weiß

## 2 Krandaten

### 2.1.7 Beschilderung Ausleger

Bauteil	Schild	Darstellung Schild	Best-Nr.
Im Auslegerteil 1	Typenschild	<p>Typ, Werk- Nr., Baujahr, Adresse WOLFFKRAN</p> 	30049076
Im Auslegerteil 1	WOLFF-Werbetafel	<p>WOLFF</p> 	30053798
Auslegerstücke (alle)	Typenschild Persönliche Schutzausrüstung		10033174
	Schild Anschlagpunkt		10033175

## 2.1.8 Beschilderung Laufkatze

Bauteil	Schild	Darstellung Schild	Best-Nr.
Blech Wartungskorb (Laufkatze)	Sicherheitshinweis	<p>Tragkraft 100 kg oder 1 Person</p> <p>Carrying capacity 100 kg or 1 person</p> <p>Force portante 100 kh ou 1 personne</p> <p>Quetschgefahr! Crushing hazard! Risque d'écrasement!</p> 	30042369
Rollenflasche, auf Haken des Gehänges	Schild Einbau-Rollenflasche		30043004


2 Krandaten

## 2.2 Seile

### **siehe auch Seite:**

- Überprüfung der Drahtseile [\[302\]](#)

## 2.2.1 Seilempfehlungen

	HINWEIS
	<p>Die Reihenfolge der genannten Seile bedeutet keinen Hinweis auf ihre Qualität. Es können auch gleichwertige Markenprodukte anerkannter Hersteller verwendet werden.</p>

### Laufkatzenkrane

Krantyp	Verwendung	Diepa	Casar
4518	Hubseil	915 CZ	Starlift
5014 5020.6 6015.6 6020.6 6023.6 6031.12 7032.12 7534.8 7534.16 6531.6 6531.12 7532.12	Hubseil	1315 CZ	Eurolift
5020.8 6015.8 6020.8 6023.8 6031.8 7032.8 6531.8 7532.8 6071 8033.8 8033.16 8033.20 8060.25 8060.50 8540.20 8540.40 9025	Hubseil	1315 CZ	Eurolift
4518 5014 5020 6015 6020 6023 6031 7032 7534 6531 7532 8033	Katzfahrseil	K 114	Unilift

## 2 Krandaten

Krantyp	Verwendung	Diepa	Casar
6071 8060 8540 9025	Katzfahrseil	PZ 371	Turboplast

## Wippkrane

Krantyp	Verwendung	Diepa	Casar
166 B 180 B 224 B 320 B 355 B 500 B 630 B 700 B 700 B custom 1250 B	Hubseil	1315 CZ	Eurolift
275 B	Hubseil	D 1315 CZ	
180 B 224 B	Einziehseil	SKZ 8	Stratoplast Parafit
275 B	Einziehseil	SKZ 8	
320 B	Einziehseil	H 50	Parafit
355 B	Einziehseil	H 50	Turboplast Parafit
500 B	Einziehseil	H50	Turboplast
630 B 700 B 700 B custom	Einziehseil	H50	
1250 B	Einziehseil	H50	Turboplast
180 B 224 B 320 B 355 B 500 B 630 B 700 B 700 B custom 1250 B	Montageabspannseil	SKZ 8	Turbolift
275 B	Montageabspannseil	SKZ 8	

## 2.2.2 Hubseil

### 2.2.2.1 Anforderungen Hubseil

Seiltyp	Spezifikationsnummer
Hubseil	70000232
Einscherung:	2-fach/ 4-fach
Mehrlagenwicklung:	ja
Einsatz eines Drallfängers:	ja
Einsatz mit Keilendklemme:	ja
Seildurchmesser: [mm]	16
Toleranz:	+2 %/ +4 %
Länge: [m]	-
erforderliche Mindestbruchkraft: [kN]	190
Oberfläche der Drähte:	blank, gefettet
Schlagrichtung:	rechts
Seilende 1:	angespitzt und verschweißt
Seilende 2:	angespitzt und verschweißt

### Grundausrüstung

Seillänge	Auslegung
<ul style="list-style-type: none"> <li>▪ 270 m</li> </ul>	<ul style="list-style-type: none"> <li>▪ Seilstrang: 2/4-fach</li> <li>▪ Ausladung: 70 m</li> <li>▪ Hakenweg: 42 m</li> </ul>

## 2 Krandaten

### 2.2.3 Katzfahrseil

#### 2.2.3.1 Anforderungen Katzfahrseil

Seiltyp	Spezifikationsnummer
Katzfahrseil	70000245
Einscherung:	1-fach
Mehrlagenwicklung:	nein
Einsatz eines Drallfängers:	nein
Einsatz mit Keilendklemme:	ja
Seildurchmesser: [mm]	8
Toleranz:	+2 %/ +4 %
Länge: [m]	82
erforderliche Mindestbruchkraft: [kN]	45
Oberfläche der Drähte:	verzinkt
Schlagrichtung:	rechts
Seilende 1:	angespitzt und verschweißt
Seilende 2:	angespitzt und verschweißt

#### 2.2.3.2 Anforderungen Katzfahrseil

Seiltyp	Spezifikationsnummer
Katzfahrseil	70000234
Einscherung:	1-fach
Mehrlagenwicklung:	nein
Einsatz eines Drallfängers:	nein
Einsatz mit Keilendklemme:	ja
Seildurchmesser: [mm]	8
Toleranz:	+2 %/ +4 %
Länge: [m]	137
erforderliche Mindestbruchkraft: [kN]	45
Oberfläche der Drähte:	verzinkt
Schlagrichtung:	rechts
Seilende 1:	angespitzt und verschweißt
Seilende 2:	angespitzt und verschweißt




## 2.3 Werkzeugkiste

Die Werkzeugkiste wird im Gegenausleger in der Werkzeugklappe aufbewahrt.

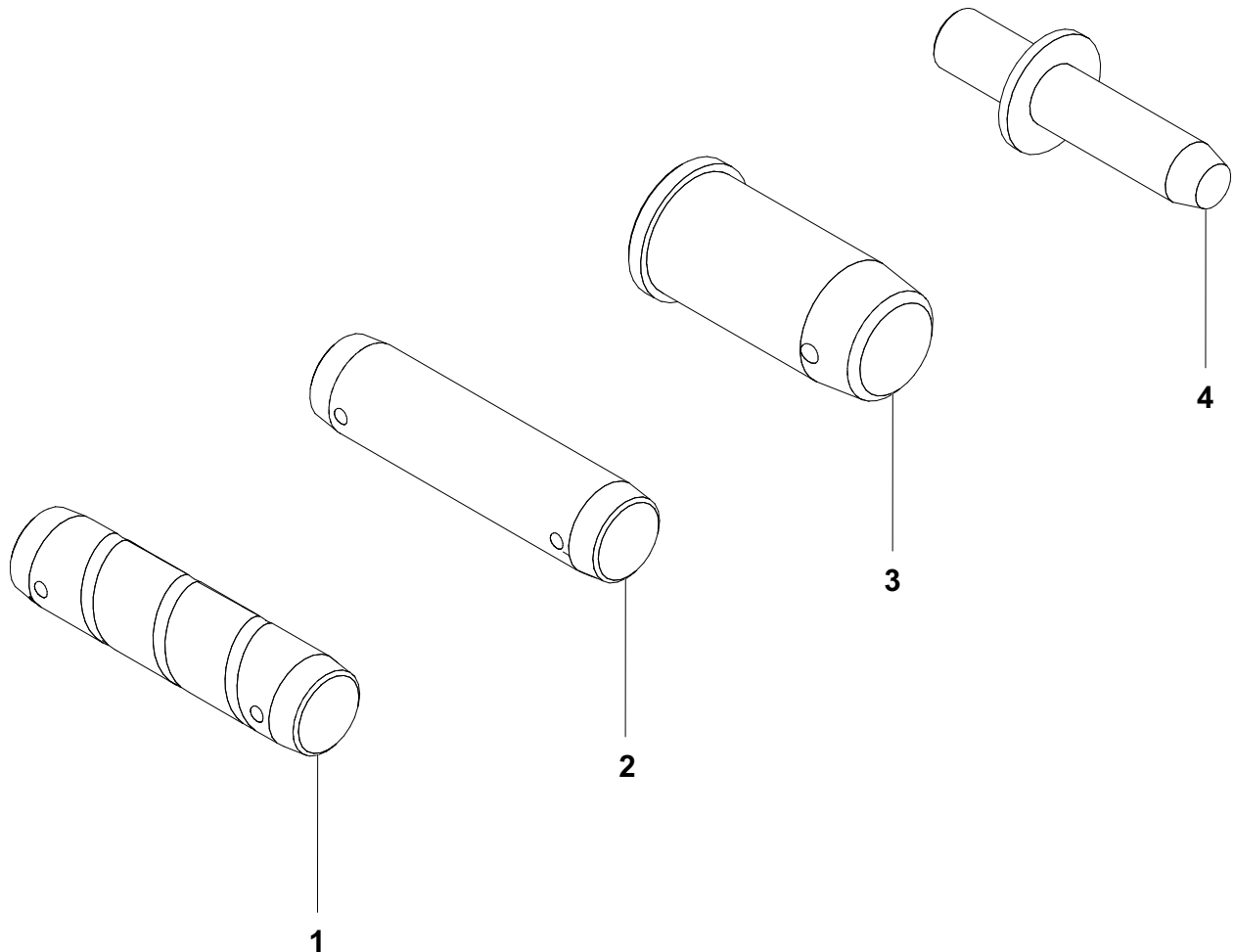
2 Krandaten

## 2.4 Bolzenverbindung

	<b><i>HINWEIS</i></b>
	Um die Montage zu erleichtern und die Lebensdauer der Bolzen zu erhöhen, sollten Sie diese vor der Montage reinigen und einfetten.

## 2.4.1 Bolzen und Steckachse


Folgende Bolzenarten finden am Turmdrehkran Verwendung.




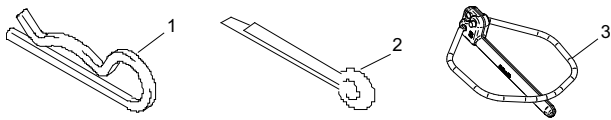
1	Bolzen mit Fettaschen	3	Bundbolzen
2	Schlagbolzen	4	Steckachse (Gegengewicht)

2 Krandaten

## 2.4.2 Federstecker, Klappstecker und Splinte

	! GEFAHR
	<p>Nicht ausreichend gesicherte Bolzen durch wiederverwendete Splinte. Abstürzende Bauteile, schwere Verletzungen und Tod.</p> <ul style="list-style-type: none"> <li>&gt; Der Kran wurde demontiert.</li> <li>▶ Tauschen Sie alle benutzten Splinte gegen neue Splinte aus.</li> </ul>

	HINWEIS
	<p>Federstecker und Klappstecker können mehrmals verwendet werden. Prüfen Sie die Federstecker und Klappstecker auf Beschädigung und tauschen Sie sie gegebenenfalls aus.</p>



1	Federstecker	3	Klappstecker
2	Splint		

## 2.4.3 Bolzenliste

Stck.	Benennung	Abmessungen	Artikel Nr.	Verwendung
2	Schlagbolzen	Ø 90 x 580	10031395	Turmspitzenoberteil an Drehrahmen
4	Klappstecker	17 x 125	10024058	
2	Bundbolzen	Ø 95 / 80 x 210	10031380	Abspannstäbe 1 (Gegenausleger) an Turmspitzenoberteil
2	Klappstecker	10 x 100	10024804	
1	Schlagbolzen	Ø 135 x 610	10031405	Abspannstab 1 (Ausleger) an Turmspitzenoberteil
1	Distanzbuchse	Ø 152,4 / 135,2 x 270	30053797	
2	Scheibe	Ø 180 / 136 x 4	10031404	
2	Splint	16 x 160	10006079	
1	Bundbolzen	Ø 120 x 460	10031412	
2	Klappstecker	20 x 150	10031413	Abspannstab 1 (Ausleger) an Auslegerstück 1 Obergurt
2	Scheibe	Ø 180 / 121 x 4	10031411	
6	Bundbolzen	Ø 95 / 80 x 200	10031230	Untergurtbolzen: Auslegerstücke 1, 2, 3
6	Klappstecker	10 x 100	10024804	
8	Bundbolzen	Ø 70 / 60 x 200	10031232	Untergurtbolzen: Auslegerstücke 4, 5, 6, 7
8	Klappstecker	10 x 75	10025012	
4	Bundbolzen	Ø 70 / 60 x 180	10031366	Untergurtbolzen: Auslegerstücke 8, 9
4	Klappstecker	10 x 75	10025012	
1	Bundbolzen	Ø 130 / 110 x 255	10031317	Obergurtbolzen: Auslegerstück 1
1	Scheibe	Ø 150 / 111 x 4,0	10031194	
1	Klappstecker	20 x 150	10031413	
2	Bundbolzen	Ø 130 / 110 x 215	10031378	Obergurtbolzen: Auslegerstücke 2, 3
2	Scheibe	Ø 150 / 111 x 4	10031194	
2	Splint	13 x 140	10006052	
8	Bundbolzen	Ø 95 / 80 x 210	10031380	Obergurtbolzen: Auslegerstücke 4, 5, 6, 7
8	Klappstecker	10 x 100	10024804	
1	Bundbolzen	Ø 65 / 50 x 160	10031382	Obergurtbolzen: Auslegerstück 8
1	Klappstecker	10 x 75	10025012	
4	Bundbolzen	Ø 95 / 80 x 180	10030508	Gegenauslegerstück 1 an Gegenauslegerstück 2
4	Klappstecker	10 x 100	10024804	
2	Bundbolzen	Ø 110 / 90 x 215	10030524	Gegenausleger: Abspannstab 3 an Gegenauslegerstück 2
2	Klappstecker	17 x 125	10024058	
2	Bundbolzen	Ø 95 / 80 x 210	10031380	Gegenausleger: Abspannstab 2 an Abspannstab 3
2	Klappstecker	10 x 100	10024804	
2	Bundbolzen	Ø 95 / 80 x 210	10031380	Gegenausleger: Abspannstab 1 an Abspannstab 2
2	Klappstecker	10 x 100	10024804	
4	Scheiben	Ø 130 / 81 x 4	10031635	
2	Bolzen	Ø 30 x 225	30043973	Führerhausstation an Drehrahmen
4	Scheibe	A30-200HV	10005324	
4	Klappstecker	6 x 42	10029909	
4	Sicherungsbolzen	Ø 35 x 150	10031068	Transportstützen zwischen Gegenausleger 1 und Gegenausleger 2
4	Klappstecker	10 x 55	10025059	

2 Krandaten

Stck.	Benennung	Abmessungen	Artikel Nr.	Verwendung
4	Splint	10 x 71	10006071	Transportstützen zwischen Gegen- ausleger 1 und Gegenausleger 2
4	Bolzen	Ø 25 x 130	10031483	Klappgeländerbefestigung am Ge- genauslegerstück 2
4	Splint	6,3 x 45	10013477	
2	Klappstecker	6 x 42	10029909	

## 2.5 Schraubenverbindung



### HINWEIS

Beim Nachziehen der Befestigungsschrauben an der Drehverbindung (DV) Sondervorschriften beachten.

In der DV müssen Schrauben eines Herstellers (keine unterschiedlichen Fabrikate) eingebracht werden.

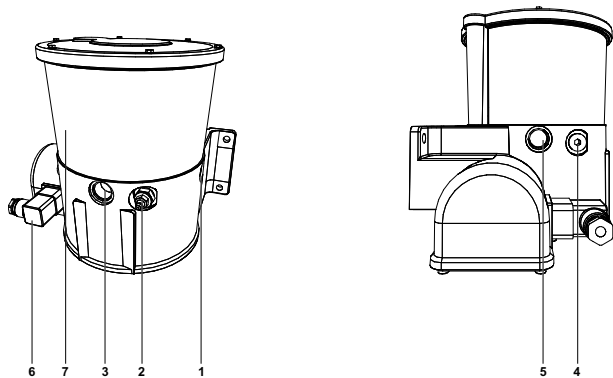
Bei Austausch oder Verlust von HV- Schraubenverbindungen darf keine andere Festigkeitsklasse verwendet werden.

Mit Anzugsmoment angezogene Schrauben und Muttern werden werkseitig mit MoS2 geschmiert eingebaut.

Stck.	Benennung	Abmessungen	Artikel Nr.	Verwendung
60	Sechskantschraube	M30x200-10.9 ISO 4014	10029812	Drehverbindung an Turmspitzenunterteil
60	Scheibe	A30-300HV ISO 7090	10025279	
60	Sechskantschraube	M30x220-10.9 ISO 4014	10021106	Drehverbindung an Drehrahmen
60	Scheibe	A30-300HV ISO 7090	10025279	
8	Sechskantschraube	M24x80-8.8 ISO 4014	10020739	Befestigung der Hubwindenplattform
8	Sechskantmutter	M24-8 ISO 4032	10001221	
16	Scheibe	A24-300HV ISO 7090	10001540	
9	Sechskantschraube	M10x25-8.8 ISO 4017	10002097	Befestigung der Abdeckung über dem Hubwerksrahmen
9	Scheibe	A10-200HV ISO 7090	10001537	
2	Sechskantschraube	M8x110-8.8 ISO 4014	10001920	Befestigung Schilderrahmen Tragfähigkeitsschild
2	Sechskantmutter	M8-8 ISO 4032	10001216	
2	Federring	A8 DIN 127	10002978	
6	Sechskantschraube	M6x20-8.8 ISO 4017	10002039	Befestigung Tragfähigkeitsschild am Schilderrahmen
6	Sechskantmutter	M6-8 ISO 4032	10001215	
6	Scheibe	A6-200HV DIN 9021	10001578	
6	Federring	A6 DIN 127	10005527	
2	Sechskantschraube	M12x40-8.8 ISO 4017	10002113	Befestigung Wartungskorb an Laufkatze
4	Sechskantmutter	M12-8 ISO 4032	10001218	

2 Krandaten

## 2.6 Kolbenpumpe der Zentralschmierung



Technische Daten

Bezeichnung	Daten
Motor	
Betriebsspannung	24 V/ 12 VDC
Sicherung	3 A
Aggregat	
max. Gegendruck	300 bar
zul. Betriebstemperatur	-25°C bis + 75°C
Behältervolumen	2,0 Liter
Schutzart nach DIN 40 050, T9	IP 5K6K
Steuerung	
Pumpenlaufzeit pro Zyklus	1-2 min.
Schmierzyklen pro Tag	ca. 10- 20



### 3 HV-Schraubenverbindung

Schraubenverbindungen gehören zu den Teilen des Turmdrehkranes, die für seine Betriebssicherheit von erheblicher Bedeutung sind. Schraubenverbindungen verbinden Bauteile und übertragen Kräfte.

Daher sind Schraubenverbindungen vom Service- und Montagepersonal sorgfältig zu montieren, zu pflegen, zu warten und zu kontrollieren.

Nachfolgende Hinweise zur Verwendung von Hochfest Vorgespannten (HV-) Schraubenverbindungen sind zu beachten.

#### **Hochfest vorgespannte HV-Schraubenverbindung**

Unter einer HV- Schraubenverbindung wird eine aus Schrauben, Muttern, Scheiben und evtl. Dehnhülsen hergestellte Verbindung verstanden, bei der alle Teile der Verbindung aus Werkstoffen mit hoher Festigkeit hergestellt wurden.

Diese Schraubenverbindungen müssen mit einem vorgeschriebenen Drehmoment angezogen werden. Hierzu ist ein Schraubenspannzylinder (vorzugsweise) oder ein Drehmomentschlüssel erforderlich, mit dem das vorgeschriebene Drehmoment bzw. die erforderliche Vorspannkraft aufgebracht werden kann.

#### **HV- Schraubenverbindung- Verwendungsort**

HV- Schraubenverbindungen werden verwendet, wo große Kräfte von Bauteil zu Bauteil übertragen werden müssen. Bei einem Turmdrehkran sind dies in der Regel folgende Bauteile:

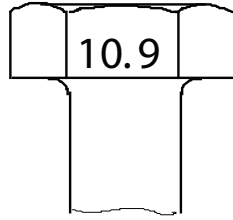
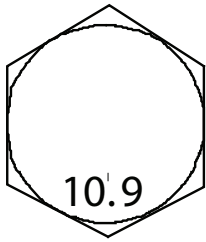
- Drehverbindung
- Turmteile
- auch Antriebsaggregate wie Drehwerke und Hubwerke.

#### **HV- Schraubenverbindung- Drehmoment**

Anzugsmomente gelten für gefettete (MoS<sub>2</sub>) HV-Schraubenverbindungen mit metrischem ISO-Gewinde nach DIN 13 Teil 1 bzw. ISO 261 mit oder ohne galvanischem Überzug.

## 3 HV-Schraubenverbindung

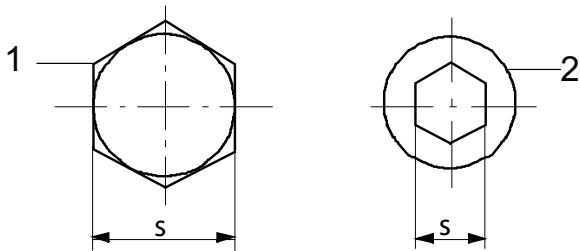
### 3.1 Kennzeichnung der Schrauben



Alle Teile einer HV- Schraubenverbindung sind besonders gekennzeichnet. Die Güte- und Kennzeichnungsvorschriften ergeben sich aus nationalen und internationalen Normen.

Am Schraubenkopf muss die Festigkeitsklasse, z.B. 8.8, 10.9 oder 12.9 sg, angegeben sein. Die Schrauben müssen auch mit einem Herkunftskennzeichen des Schraubenherstellers gekennzeichnet sein. Dies wird meist in der Nähe des Kennzeichens der Festigkeitsklasse angebracht.

## 3.2 Schlüsselweiten



1	nach ISO 4014, ISO 4017	2	nach ISO 4762
---	-------------------------	---	---------------

Gewindenenn- durchmesser [mm]	Schlüsselweite s [mm] für		
	Schrauben nach ISO 4014/ 4017 und Muttern nach DIN 4032	Schrauben nach ISO 14399-4 und Mut- tern nach ISO 14399-4	Innensechskantschrau- ben nach ISO 4762
M 12	19	22	10
M 16	24	27	14
M 20	30	32	17
M 22	32	36	-
M 24	36	41	19
M 27	41	46	-
M 30	46	50	22



## HINWEIS

Die Schrauben nach ISO 14399-4 und die dazugehörigen Muttern nach ISO 14399-4 haben eine größere Schlüsselweite als die Schrauben nach ISO 4014 / ISO 4017 und die dazugehörigen Muttern nach ISO 4032.

## 3 HV-Schraubenverbindung

### 3.3 Kennzeichnung der Muttern

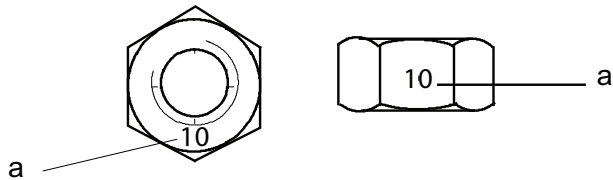
Bei der Auswahl der Muttern muss darauf geachtet werden, dass ihre Festigkeitsklasse zur Festigkeit der Schrauben gehört. Beispiele:

- Mutter 8- Schraube 8.8
- Mutter 10- Schraube 10.9
- Mutter 12- Schraube 12.9

Beachten, dass bei HV- Schrauben nur komplette Garnituren (Schrauben, Muttern und Scheiben) vom gleichen Hersteller zu verwenden sind (siehe DIN 18 800 Teil 1).

#### Festigkeitsklasse Muttern

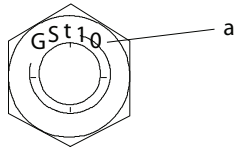
Die Festigkeitsklasse muss auf der Auflagefläche oder einer Schlüsselfläche vertieft angegeben sein, z.B. 8, 10 oder 12.



a	Angabe Festigkeitsklasse z.B. 10		
---	----------------------------------	--	--



#### Herkunftszeichen Muttern

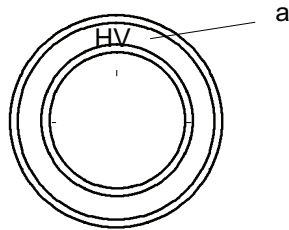
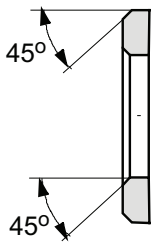
Die Muttern müssen auch mit einem Herkunftszeichen des Mutterherstellers gekennzeichnet sein. Dies wird im allgemeinen in der Nähe des Kennzeichens der Festigkeitsklasse angebracht.



a	Angabe Herkunft z.B. GSt		
---	--------------------------	--	--

## 3.4 Kennzeichnung der Scheiben

	 <b>VORSICHT</b>
	<p>Keine Verwendung von hochfesten Scheiben. Beschädigung der Auflagefläche und Schraubenverbindung.</p> <ol style="list-style-type: none"> <li>1) Verwenden Sie ausschließlich Scheiben aus hochfesten Werkstoffen.</li> <li>2) Verwenden Sie ausschließlich Scheiben mit einseitigen Fasen.</li> <li>3) Die Fase muss immer zum Schraubenkopf zeigen.</li> <li>4) Verwenden Sie keine Federringe.</li> </ol>

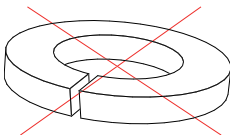


a	Kennzeichnung HV (auf Unterseite)		
---	-----------------------------------	--	--


### Keine Verwendung von Federringen

WOLFFKRAN erlaubt keine Verwendung von Federringen in HV-Schraubenverbindungen.

Nach DIN 127 zählen Federringe zu den unwirksamen Sicherungselementen.



### 3.5 Prüfen und Schmieren von HV-Schraubenverbindungen

	<b>! WARNUNG</b>
	<p>Beschädigte Schraubenverbindungen Umsturz des Turmdrehkrans.</p> <ol style="list-style-type: none"><li>1) Verwenden Sie keine Schraubenverbindungen, die mit zu hohem Drehmoment vorgespannt wurden.</li><li>2) Verwenden Sie keine Schraubenverbindungen mit Rostansatz am Schaft und im Gewinde.</li><li>3) Verwenden Sie keine Schraubenverbindungen, die Anzeichen von Beschädigungen aufweisen.</li><li>4) Ersetzen Sie alle Schraubenverbindungen einer Verbindungsebene, wenn eine dieser Schrauben Beschädigungen aufweist.</li></ol>

> Sie wollen eine HV-Schraubenverbindung einbauen.

1) Säubern Sie die Schraubenverbindung.

**HINWEIS! Reinigen Sie bei Sacklochgewinden auch die Gewindebohrungen.**


2) Unterziehen Sie die Gewingegänge der Schraube und Mutter, den Sitz der Mutter auf der Schraube und den Eckbereich Schraubenschaft zu Schraubenschaftauflage der HV-Schraubenverbindungen einer Sichtkontrolle.

→ Die HV-Schraubenverbindung ist in gutem Zustand.

3) Schmieren Sie die Schrauben- und Muttergewinde und die Auflagefläche mit einem molybdändisulfidhaltigem Fett (MoS<sub>2</sub>).

→ Die HV- Schraubenverbindung kann nun eingebaut werden.

## 3.6 Kontrolle der HV-Schraubenverbindung

	HINWEIS
	<p>Jede Schraubenverbindung kann sich lockern. Dies gilt auch für HV-Schraubenverbindungen. Die Lockerung dieser HV-Schraubverbindungen führt zum ganzen oder teilweisen Verlust der Vorspannung.</p> <p>Geht die Vorspannung ganz oder teilweise verloren, bedeutet dies, dass das Schraubenmaterial erheblich schneller ermüdet. Dadurch entsteht die Gefahr eines Ermüdungsbruches der Schraube.</p>

### Erstmalige Kontrollen (3 Wochen nach Aufstellung)

Wegen Setzungen in den Schraubenverbindungen muss bei neuen Turmdrehkränen und neuen Kranteilen die erste Kontrolle aller HV-Schraubenverbindungen spätestens 3 Wochen nach erfolgter Aufstellung durchgeführt werden.

Die Kontrolle erstreckt sich auf 5% aller Schrauben in der Verbindung.

Diese Kontrolle muss mit einem Drehmomentschlüssel bzw. mittels einem Kraftschrauber erfolgen. Es wird die Mutter (oder Schraube) nachgezogen. Der Drehmomentschlüssel wird auf 100% des vorgeschriebenen Drehmomentes eingestellt.

Wenn sich Schrauben nachziehen lassen, muss die Verbindung gelöst, neu gefettet, frisch montiert und erneut mit Nennmoment angezogen werden.

Die Tabelle gibt an, wann die Vorspannung ausreichend ist, weitere Schrauben zu prüfen oder gegebenenfalls auszuwechseln sind.

Weiterdrehwinkel der Schraube (bzw. Mutter) bis zum Erreichen des eingestellten Prüfwertes [43]	< 30°	Vorspannung ausreichend
	30° - 60°	Vorspannung ausreichend, zusätzlich zwei weitere Schrauben im gleichen Stoß prüfen.
	> 60°	Schraube auswechseln, zusätzlich zwei weitere Schrauben im gleichen Stoß prüfen.

### Sichtkontrolle (vierteljährlich)

Wiederkehrende Kontrollen durch Sichtkontrolle müssen spätestens vierteljährlich erfolgen. Hierbei genügt es festzustellen, ob irgendwo durch sichtbare Spalten zwischen den verspannten Teilen auf ein Lockern der Schraubenverbindungen geschlossen werden muss.

### Wiederkehrende Kontrollen (bei jeder Aufstellung, mindestens jährlich)

Wiederkehrende Kontrollen müssen bei jeder Aufstellung des Turmdrehkranes sowie jährlich mindestens einmal, bei Mehrschichtbetrieb jedoch entsprechend öfter erfolgen.

Diese Kontrollen müssen durch stichweises Lösen von Schraubenverbindungen erfolgen, wobei die Verbindungsschraube herausgenommen und kontrolliert wird. Anschließend muss die Schraube gefettet, wieder eingebaut und das vorgeschriebene Drehmoment aufgebracht werden.

## 4 Transport und Lagerung

### 4 Transport und Lagerung

#### 4.1 Transporthinweise

- StVO beachten.
- Lastwagen, Nutzlast mindestens X t.
- Vor dem Transport prüfen, ob die Transporteinrichtungen (Selbstmontagekran), wie zum Beispiel Achsen, Bremsen, Lenkung, Signal- und Beleuchtungseinrichtungen, funktionsfähig sind!
- Vor dem Transport des Turmdrehkrans stets die unfallsichere Unterbringung des Zubehörs und Befestigung aller loser Teile inspizieren!
- Bei Befahren öffentlicher Straßen, Wege, Plätze die geltenden Vorschriften beachten und den Turmdrehkran vorher in straßenverkehrsrechtlichen zulässigen Zustand bringen!
- Beim Passieren von Unterführungen, Brücken, Tunnels, Freileitungen usw. immer auf ausreichenden Abstand (Freiraum) achten!
- Hänge nicht in Querrichtung befahren!
- Stets ausreichenden Abstand zu Baugrubenrändern und Böschungen halten!
- Bolzen und Federstecker im Bolzendepot und Kleinteile in der Werkzeugkiste aufbewahren.



### 4.2 Abladen der Baugruppen

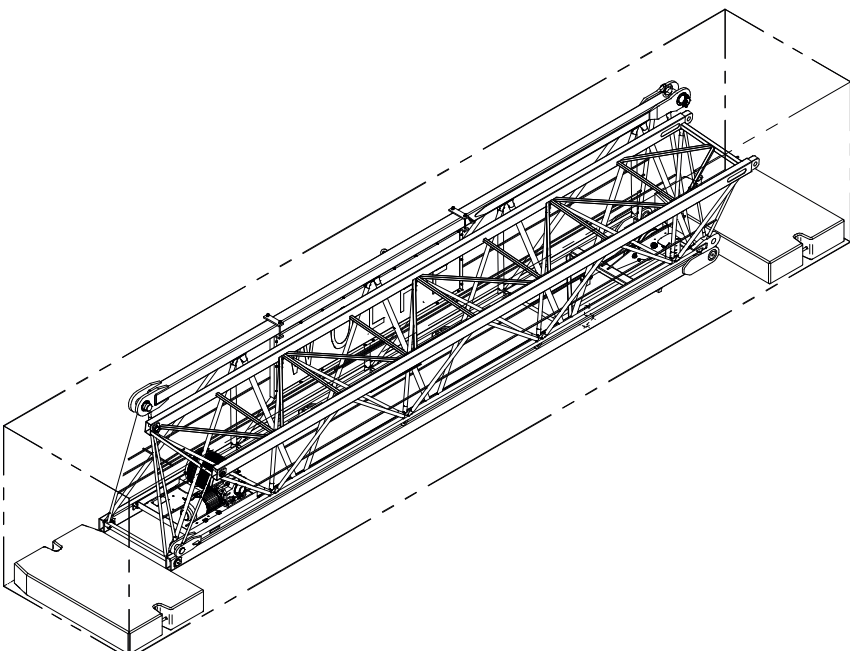
- > Sie wollen die Baugruppen vom LKW abladen.
  - 1) Öffnen Sie die Ladeluken und Planen am LKW.
  - 2) Befestigen Sie das Gehänge (vierfach oder zweifach) in den Anhängeseilen mit Karabinern der Kette.
  - 3) Nutzen Sie Rundschlingen als Gehänge, wenn Sie Bauteile am Rahmen anhängen wollen.
  - 4) Bringen Sie das Halteseil mit Karabiner an.
  - 5) Fixieren Sie die Montagesicherung (z.B. Turmspitze).
  - 6) Öffnen Sie die Spanngurte und Verschlüsse.
  - 7) Heben Sie die Baugruppen langsam an.
  - 8) Laden Sie die Baugruppen vom LKW ab.
  - 9) Unterlegen Sie die Baugruppen mit Holzdielen bzw. Betongegengewichten.
    - Sie haben die Baugruppen erfolgreich vom LKW abgeladen.
  - 10) Schützen Sie die Baugruppen vor Schmutz und Nässe.
    - Sie haben die Baugruppen erfolgreich abgeladen und gelagert.

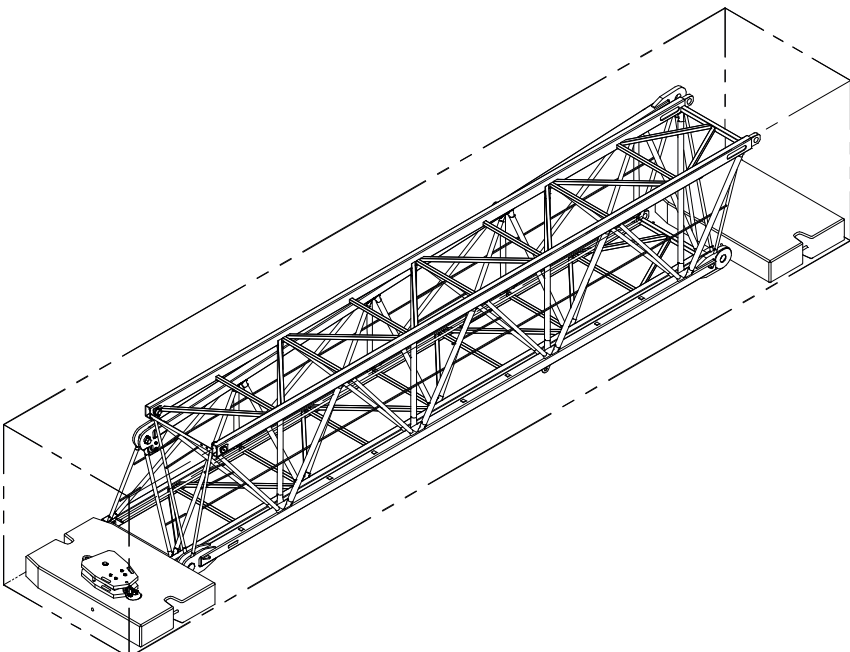
## 4 Transport und Lagerung

### 4.3 Verladen der Baugruppen

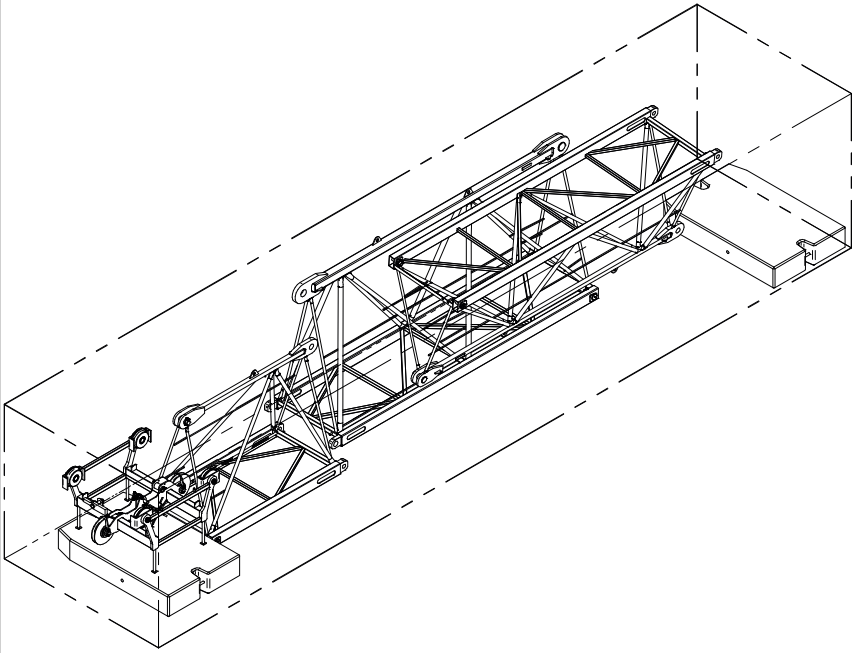
- > Sie wollen die Baugruppen verladen.
  - > Die Baugruppen sind demontiert.
  - > Die Baugruppen sind auf einem Unterbau (Holzdielen bzw. Betongegengewichte) abgestellt.
- 1) Bringen Sie Schmierfett auf die Löcher und die Bolzen auf.
  - 2) Bewahren Sie die Bolzen mit den dafür vorgesehenen Sicherungselementen in den Bolzendepts auf.
  - 3) Befestigen Sie das Gehänge (vierfach oder zweifach) in den Anhängeösen mit Lasthaken der Kette.
  - 4) Nutzen Sie Rundschlingen als Gehänge, wenn Sie Bauteile am Rahmen anhängen wollen.
  - 5) Bringen Sie das Halteseil mit Karabiner an.
  - 6) Fixieren Sie die Montagesicherung (z.B. Turmspitze).
  - 7) Heben Sie die Baugruppen langsam an.
  - 8) Laden Sie die Baugruppen auf den LKW auf.
  - 9) Schützen Sie die Baugruppen vor Schmutz und Nässe.
  - 10) Schließen Sie die Spanngurte und Verschlüsse.
  - 11) Schließen Sie die Ladeluken und Planen am LKW.
- Sie haben die Baugruppen erfolgreich verladen und gesichert

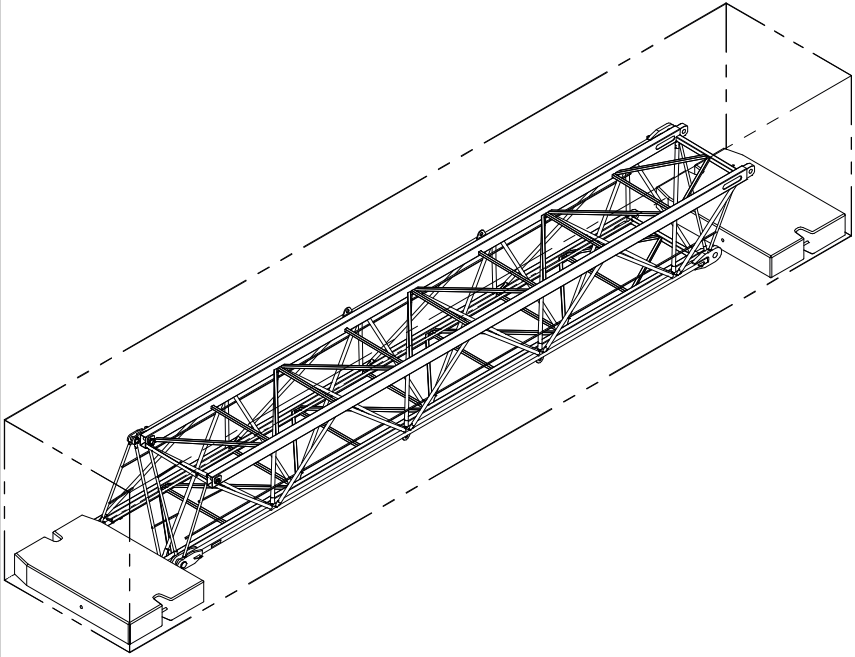
## 4.4 Containertransport

		Container 1	
Bauteil		Darstellung	
1 x	Auslegerstück 1		
1 x	Auslegerstück 9		
2 x	Gegengewichtsstein		

		Container 2	
Bauteil		Darstellung	
1 x	Auslegerstück 2		
1 x	Auslegerstück 4		
2 x	Gegengewichtsstein		
1 x	Unterflasche		

## 4 Transport und Lagerung

		Container 3	
Bauteil		Darstellung	
1 x	Auslegerstück 3		
1 x	Auslegerstück 5		
1 x	Auslegerstück 6		
1x	Laufkatze		
2 x	Gegengewichtsstein		

		Container 4	
Bauteil		Darstellung	
1 x	Auslegerstück 7		
1 x	Auslegerstück 8		
1 x	Gegengewichtsstein		
1 x	Seilwirbeltraverse		

Container 5		
Bauteil		Darstellung
1 x	Gegenausleger geklappt	
1 x	Hubwindenplattform	
37 x	Normgeländer	
8 x	Normpfosten	
1 x	Ablagebock Gegenauslegerabspannung	
1 x	Ausbaukran	
4 x	Abspannlaschen	

**HINWEIS!** Für die Normgeländer, Normpfosten und den Ablagebock sind zum Transport spezielle Pins auf dem Gegenauslegerstück 2 vorgesehen.

Container 6		
Bauteil		Darstellung
1 x	Führerhausstation	
1 x	Turmspitze	

**HINWEIS!** Für den Containertransport der Turmspitze sollte ein Open Top Container gewählt werden.

## 5 Montage Unterbau und Turm

### 5.1 Prüfbericht Kranmontage/ wiederkehrende Prüfung (nach BGV D6)

Prüfbericht					
Über wiederkehrende Prüfung nach BGV D6		Über Kranmontage			
<b>Krantyp:</b>		<b>Werknummer:</b>		<b>Baujahr:</b>	
<b>Baustelle:</b>		<b>Betreiber:</b>		<b>Teilnehmer:</b>	
<b>Ausladung (m):</b>		<b>Turm/ Hakenhöhe (m):</b>		<b>Fundamentanker Typ:</b>	
<b>Unterwagen:</b>		<b>Spur (m):</b>		<b>Ballast (t):</b>	
<b>KR/ KRE:</b>		<b>Spur (m):</b>		<b>Ballast (t):</b>	
<b>Prüfhinweise</b>		<b>Mängel</b>		<b>Mängel behoben</b>	
		<b>ja</b>	<b>nein</b>	<b>am</b>	<b>durch</b>
Betriebshandbuch/ Kranprüfbuch					
Standsicherheit, Unterbau, Mindestabstand					
Kranfahrbahn, Endschalter					
Turm, Bolzen, Federstecker					
Führerhaus, Aufstiege, seitlicher Führerstand					
Drehkranz, Befestigung					
Ausleger, Auslegerstellung, Beschilderung					
Abspannungen, Ausleger und Gegenausleger					
Gegenballast, Befestigung, Anordnung					
Hubwerk, Drehwerk, Katzfahrwerk/ Einziehwerk, Bremsen					
Seile, Drallfänger, Seilspanner					
Endschalter für Hubseil, Laufkatze/ Einziehwinde					
Elektrische Ausrüstung und FI- Schalter					
Kabel und Steckverbindungen					
Warneinrichtungen, Not- Halt, Hupe					
Last- und Lastmomentüberwachung					
Prüfhinweise erheben keinen Anspruch auf Vollständigkeit und sind auf den zu prüfenden Kran abzustimmen.					
<b>Höchstlast bei</b>		m, mit		kg eingestellt	
<b>Lastmoment bei</b>		m, mit		kg eingestellt	
<b>Kupplungen</b>		eingestellt		geprüft	
<b>Bemerkungen:</b>					
<b>Betriebs-, Standsicherheit ist gefährdet</b>		nein		ja	

Prüfbericht						
<b>Nachprüfung ist erforderlich:</b>	nein		ja		bis	
<b>Prüfplakette angebracht:</b>	nein		ja		Nächste Prüfung am:	
Prüfung durchgeführt:						
Sachverständiger/ -kundiger:	Betreiber:			Bauleiter:		
Name, Datum	Name, Datum			Name, Datum		
Verteiler:						
1. Blatt: weiß, Kunde/ 2. Blatt: weiß, Mietinstandsetzung / 3. Blatt: rosa, Niederlassung/ 4. Blatt: blau, Monteure						

### 5.2 Montagebedingungen

	<p style="text-align: center;"><b>! WARNUNG</b></p> <p>Hochspannung an elektrisch leitenden Teilen. Verletzung oder Tod durch Stromschlag.</p> <ol style="list-style-type: none"><li>1) Erfragen Sie die örtlichen Bestimmungen zum Blitzschutz bei den örtlichen Abnahmebehörden.</li><li>2) Halten Sie beim Erstellen der Fundamente die örtlichen Bestimmungen zum Blitzschutz ein.</li></ol>
	<p style="text-align: center;"><b>! WARNUNG</b></p> <p>Abweichungen von der Vorschrift. Lebensgefahr durch Versagen der Sicherheitseinrichtungen. Lebensgefährliche Veränderungen im Kranbetrieb.</p> <ol style="list-style-type: none"><li>1) Lassen Sie Veränderungen durch lokale Aufsichtsbehörden genehmigen.</li><li>2) Halten Sie Rücksprache mit WOLFFKRAN GmbH.</li></ol>
	<p style="text-align: center;"><b>HINWEIS</b></p> <p>Die maximal zulässige Windgeschwindigkeit bei der Montage beträgt 12,5 m/s (45 km/h). Dies entspricht der Windstärke 6 gemäß Beaufort. Es ist dabei zu berücksichtigen, dass bereits ab Windstärke 5 (8,1 m/s-10,6 m/s) Windböen von 12,5 m/s auftreten können.</p>

> Alle Kranteile und Montageteile stehen zur Verfügung.

- 1) Überprüfen Sie Kranteile, Turmelemente, Bolzen, Federstecker und verwenden Sie ausschließlich Teile die für die Turmelemente vorgeschrieben sind.
- 2) Reinigen Sie die Bolzen und die Bohrungen in den Zapfen und den Hülsen.
- 3) Fetten Sie Bolzen und Bohrungen mit Bolzenfett ein.  
→ Sie haben die Bolzen und Bohrungen vorbereitet.  
**VORSICHT! Eingefettete Teile sauber aufbewahren und verwenden. Nicht in den Schmutz legen, da z.B. haftender Staub und Sand bei der Montage die Oberflächen der Bohrungen und Bolzen beschädigen.**
- 4) Befestigen Sie zwei Drahtschlingen an den Eckstielen.  
**HINWEIS! Steht ein Fahrzeugkran mit ausreichender Traglast zur Verfügung können mehrere Turmelemente am Boden vormontiert werden. Befestigen Sie hierzu vier Drahtschlingen an den Eckstielen und verwenden Sie ein viersträngiges Drahtseilgehänge.**
- 5) Verbinden Sie die Drahtschlingen mit Diagonalstäben.
- 6) Schlagen Sie ein zweisträngiges Drahtseilgehänge mit Schäkel an den Seilschlingen an.
- 7) Beachten Sie die Leiterübergänge zwischen den Turmelementen.
- 8) Kommunizieren Sie per Funk oder mit Handzeichen, um die Turmmontage durchzuführen.



→ Sie haben die Turmmontage erfolgreich vorbereitet.

Die erforderlichen Daten für die Turmmontage sind Tabelle „Prüfbericht Kranmontage [58]“ zu entnehmen.



Turmkombinationen

Inhalt	Element
Turmaufbau, Typ und Anzahl der Turmelemente	Turmkombination
Abmessungen, Gewichte der Turmelemente	Turmelemente
Zuordnung der Bolzen zu den Turmelementen	Turmelemente
Bolzenabmessungen	Turmelemente
Erforderliche Hakenhöhe des Fahrzeugkrans	Fahrzeugkran
Lage der Fanghaken für das Kletterwerk	Fundament
Montage/Demontagepodeste	

**siehe auch Seite:**

- Prüfbericht Kranmontage/ wiederkehrende Prüfung (nach BGV D6) [58]

### 5.3 Turm montieren

	<p style="text-align: center;"><b>! GEFAHR</b></p> <p>Am Turmspitzenunterteil befestigtes Kletterwerk. Erhöhte Windfläche. Umsturz des Turmdrehkrans.</p> <p>► Demontieren Sie das Kletterwerk nach dem Klettervorgang oder lassen Sie das Kletterwerk zum Turmfuß bzw. der obersten Turmabspannung ab.</p>
	<p style="text-align: center;"><b>! WARNUNG</b></p> <p>Höhenausrichtung falsch. Umsturz des Turmdrehkrans.</p> <p>1) Kontrollieren Sie die Ausrichtung der Turmelemente. → Die maximale Abweichung am Turm darf 1‰ nicht überschreiten. Das heißt bei einer Messlänge von 2 m beträgt die zulässige Abweichung 2 mm.</p> <p>2) Nehmen Sie die Nivellierung auf zwei Ebenen vor.</p>

### 5.3.1 Turm montieren ohne Kletterwerk

- > Alle Kranteile und Montageteile stehen zur Verfügung.
- > Sie setzen kein Außenkletterwerk ein.
- 1) Richten Sie das unterste Turmelement bzw. den Unterbau aus.
- 2) Setzen Sie mit Hilfe eines Fahrzeugkranes das nächste Turmelement auf.  
**HINWEIS! Je nach Tragfähigkeit des Fahrzeugkranes können mehrere Turmelemente am Boden vormontiert werden. Verwenden Sie hierzu vier Drahtseilschlingen und ein viersträngiges Gehänge.**
- 3) Verbolzen Sie das Turmelement.  
**HINWEIS! Verwenden Sie ein TV 33 sind Schraubenbolzen statt Bolzen zu verwenden.**
- 4) Sichern Sie die Bolzen mit den vorgesehenen Sicherungselementen.
  - Sie haben das Turmelement erfolgreich montiert.
- 5) Verfahren Sie mit weiteren Turmelementen genauso.
  - Sie haben die Turmelemente erfolgreich montiert.

## 5 Montage Unterbau und Turm

### 5.3.2 Turm montieren mit Außenkletterwerk

- > Alle Kranteile und Montageteile stehen zur Verfügung.
- > Sie setzen ein Außenkletterwerk ein.
- 1) Richten Sie das unterste Turmelement bzw. den Unterbau aus.
- 2) Setzen Sie mit Hilfe eines Fahrzeugkranes das nächste Turmelement auf.
- 3) Verbolzen Sie das Turmelement.
- 4) Sichern Sie die Bolzen mit den dafür vorgesehenen Sicherungselementen.
  - Sie haben das Turmelement erfolgreich montiert.  
**HINWEIS! Montieren Sie mit Hilfe des Fahrzeugkrans noch mindestens ein weiteres Turmelement.**
- 5) Bauen Sie parallel zum Gebäude das Kletterwerk an.  
**HINWEIS! Achten Sie auf die Lage der Fanghaken.**
- Sie haben das Turmelement erfolgreich montiert.  
**GEFAHR! Beachten Sie die separate Beschreibung für Kletterwerke.**

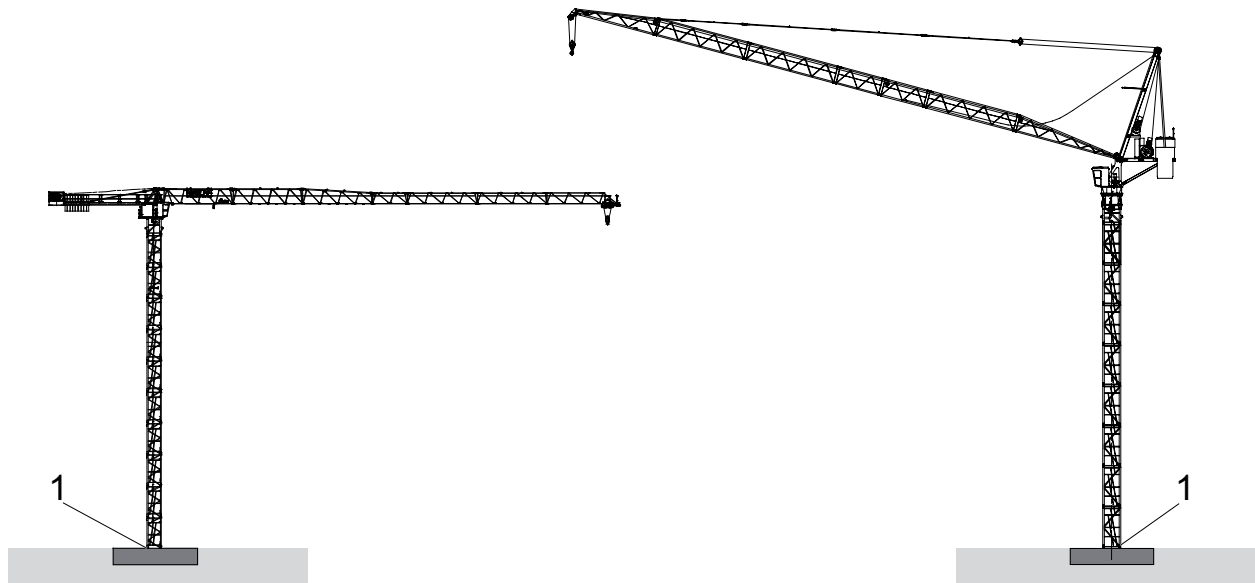
### 5.3.3 Turm montieren mit Innenkletterwerk

Die erforderlichen Daten und Anweisungen für die Turmmontage in Verbindung mit einem Innenkletterwerk sind der separaten Beschreibung des Innenkletterwerkes zu entnehmen.

**GEFAHR! Beachten Sie die spezielle Turmkombination für das Innenkletterwerk.**

## 5 Montage Unterbau und Turm

### 5.3.4 Turm montieren auf Betonfundament

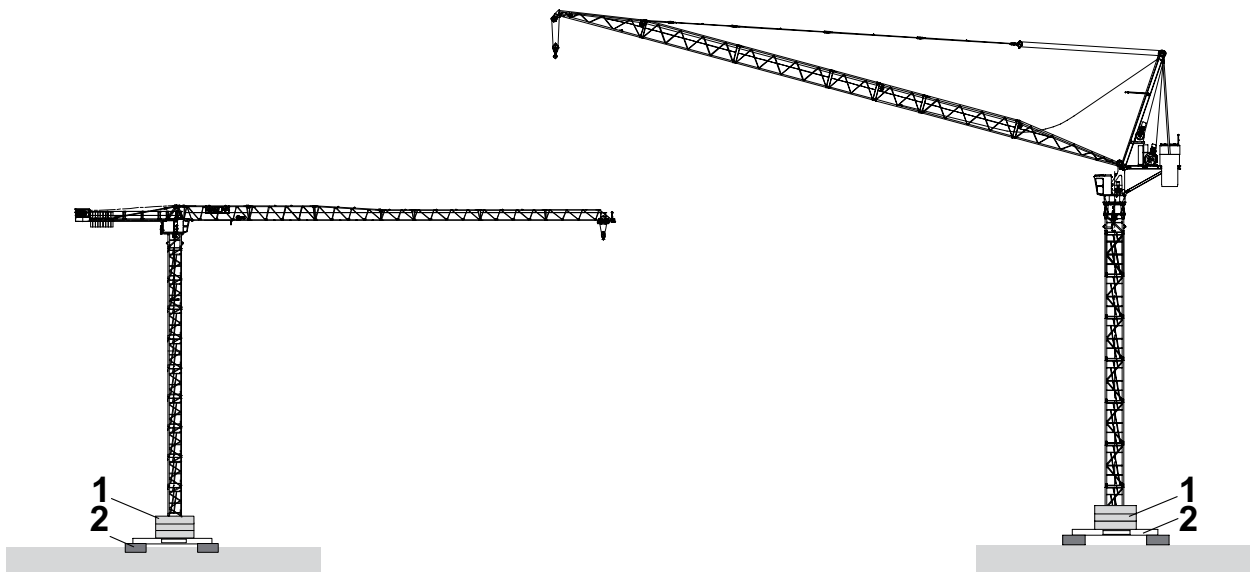


1	Betonfundament		
---	----------------	--	--

> Alle Kranteile und Montageteile stehen zur Verfügung.

- 1) Unterziehen Sie das Fundament und die Fundamentanker einer Sichtkontrolle.
- 2) Setzen Sie mit Hilfe eines Fahrzeugkranes das erste Turmelement auf.
- 3) Verbolzen Sie das Turmelement.
- 4) Sichern Sie die Bolzen mit den vorgesehenen Sicherungselementen.
  - Sie haben das Turmelement erfolgreich montiert.**HINWEIS! Beachten Sie die Lage der Fanghaken und Leitern des Turms.**
- 5) Überprüfen Sie die senkrechte Ausrichtung des Turmelements.
  - Sie haben das erste Turmelement erfolgreich montiert.

### 5.3.5 Turm montieren auf Kreuzrahmen



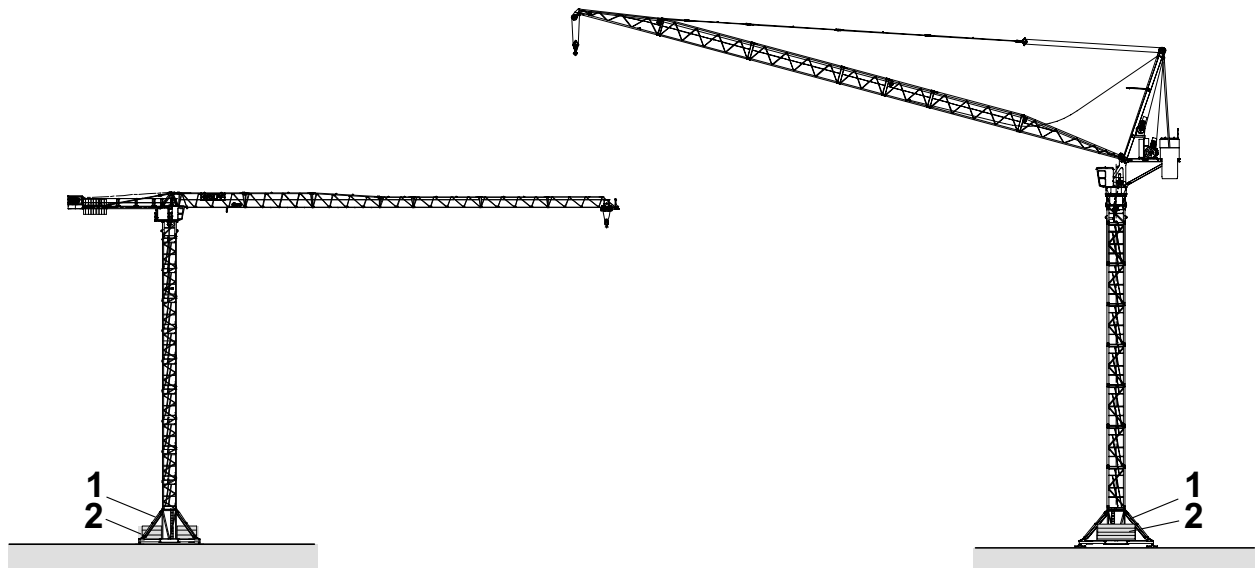
1   Ballastierung	2   Kreuzrahmen
-------------------	-----------------

> Alle Kranteile und Montageteile stehen zur Verfügung.

- 1) Unterziehen Sie das Fundament einer Sichtkontrolle.
  - 2) Setzen Sie den Kreuzrahmenträger auf die vorbereiteten Fundamente ab.
  - 3) Montieren Sie den Kreuzrahmenträger auf dem Fundament.
  - 4) Setzen Sie mit Hilfe eines Fahrzeugkranes das erste Turmelement auf.
  - 5) Verschrauben Sie das Turmelement.
    - Sie haben das Turmelement erfolgreich montiert.
- HINWEIS! Beachten Sie die Lage der Fanghaken und Leitern des Turms. Beachten Sie die Montagebeschreibung zu Kreuzrahmen.**
- 6) Überprüfen Sie die senkrechte Ausrichtung des Turmelements.
  - 7) Ballastieren Sie den Kreuzrahmen.
  - 8) Sichern Sie den Kreuzrahmen an den Auflagepunkten gegen seitliches Verschieben.
- Sie haben das erste Turmelement erfolgreich montiert.

## 5 Montage Unterbau und Turm

### 5.3.6 Turm montieren auf Kreuzrahmenelement

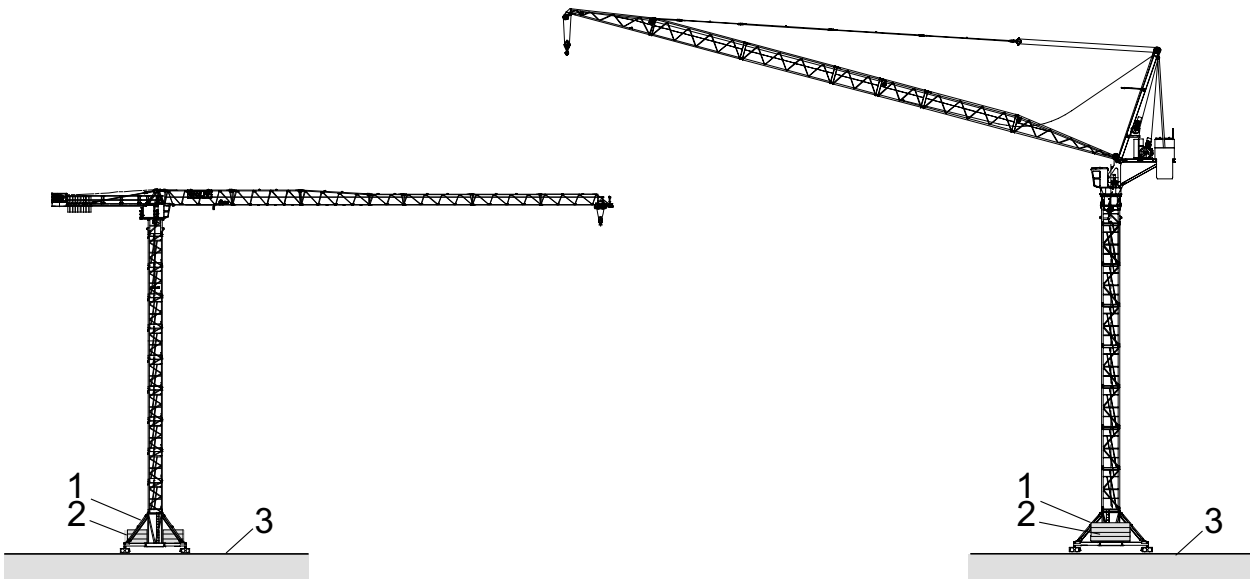


1	Kreuzrahmenelement	2	Ballastierung
---	--------------------	---	---------------

- > Alle Kranteile und Montageteile stehen zur Verfügung.
- 1) Unterziehen Sie das Fundament einer Sichtkontrolle.
  - 2) Montieren Sie den Kreuzrahmen mit den Druckplatten vor.
  - 3) Setzen Sie den vormontierten Kreuzrahmen auf das Fundament.
  - 4) Montieren Sie das Kreuzrahmenelement fertig.
  - 5) Richten Sie das Kreuzrahmenelement aus.
  - 6) Ballastieren Sie das Kreuzrahmenelement.
  - 7) Sichern Sie das Kreuzrahmenelement an den Auflagepunkten gegen seitliches Verschieben.
    - Sie haben das Kreuzrahmenelement erfolgreich montiert.  
**HINWEIS! Beachten Sie die Montagebeschreibung zu Kreuzrahmenelementen.**
  - 8) Setzen Sie mit Hilfe eines Fahrzeugkranes das erste Turmelement auf.
  - 9) Verbolzen Sie das Turmelement.
  - 10) Überprüfen Sie die senkrechte Ausrichtung des Turmelements.
    - Sie haben das Turmelement erfolgreich montiert.  
**HINWEIS! Beachten Sie die Lage der Fanghaken und Leitern des Turms.**
- Sie haben das erste Turmelement erfolgreich montiert.



### 5.3.7 Turm montieren auf Unterwagen

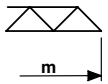
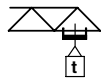
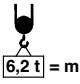


1	Unterwagen	3	Kranbahn
2	Ballastierung		

- > Alle Kranteile und Montageteile stehen zur Verfügung.
- 1) Unterziehen Sie die Kranbahnen einer Sichtkontrolle.
- 2) Montieren Sie den Unterwagen mit den Fahrwerken vor.
- 3) Setzen Sie den vormontierten Unterwagen auf die Kranbahn.
- 4) Montieren Sie den Unterwagen fertig.
- 5) Ballastieren Sie den Unterwagen.
- 6) Kontrollieren Sie nochmals die Toleranzen der Kranbahn.
  - Sie haben den Unterwagen erfolgreich montiert.
  - HINWEIS! Beachten Sie die Montagebeschreibung zu Unterwagen.**
- 7) Setzen Sie mit Hilfe eines Fahrzeugkranes das erste Turmelement auf.
- 8) Verbolzen Sie das Turmelement.
- 9) Überprüfen Sie die senkrechte Ausrichtung des Turmelements.
  - Sie haben das Turmelement erfolgreich montiert.
  - HINWEIS! Beachten Sie die Lage der Fanghaken und Leitern des Turms.**
- Sie haben das erste Turmelement erfolgreich montiert.

## 5 Montage Unterbau und Turm

### 5.4 Traglastschilder am Turm montieren

WOLFF 6015.6			
			
60	1,5	19,7	
57,5	1,8	21,4	
55	2,0	22,0	
52,5	2,2	22,5	

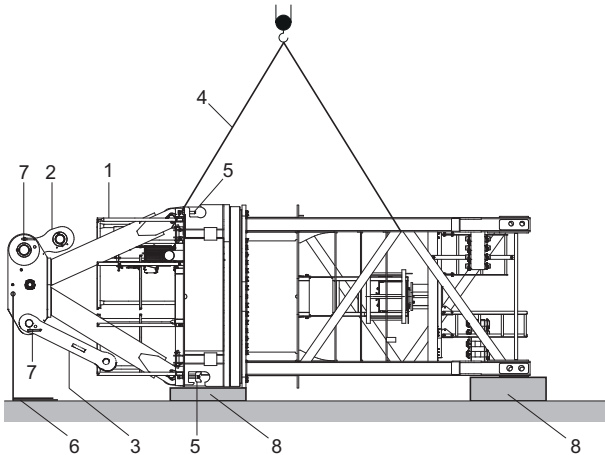
**WOLFFKRAN**  
° Tel.: + 49 7131 9815 - 0 30045548-1

Beispiel für Traglastschild

- > Das erste und zweite Turmelement ist montiert.
- ▶ Montieren Sie die Traglastschilder mit Halterung am zweiten Turmelement.  
**HINWEIS! Achten Sie darauf, dass das Traglastschild mit der entsprechenden Auslegerlänge sichtbar ist.**
- Die Traglastschilder sind montiert.

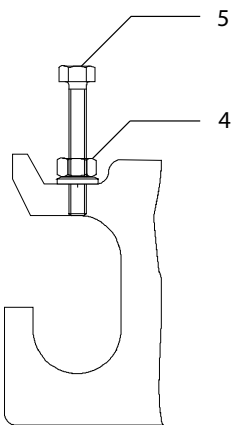
## 6 Vormontage am Boden

### 6.1 Turmspitze vormontieren



#### Turmspitze vormontieren

1	Normgeländer	5	Druckschrauben
2	Abspannstab (Laufkatzausleger) in Transportstellung	6	Halteseil
3	Abspannstäbe (Gegenausleger) in Transportstellung	7	Transportsicherungen
4	Vierfachgehänge (6 m mit Schäkel)	8	Unterbau



#### Druckschrauben

4	Kontermutter	5	Druckschraube
---	--------------	---	---------------

> Alle Kranteile und Montageteile stehen zur Verfügung.

1) Sichern Sie die losen Enden der Abspannstäbe (Gegenausleger (3) und Laufkatzausleger (2)) durch die Transportsicherung (7) an der Turmspitze.

→ Sie haben die Abspannstäbe gesichert.

## 6 Vormontage am Boden

- 2) Bereiten Sie den Unterbau für die Vormontage der Turmspitze vor.
  - 3) Hängen Sie die Turmspitze mit einem Vierfachgehänge (6 m mit Schäkel) an.
  - 4) Schützen Sie die Turmspitze vor Beschädigung.
  - 5) Heben Sie die Turmspitze an.
  - 6) Legen Sie die Turmspitze auf dem Unterbau ab.
    - Sie haben die Turmspitze auf dem Unterbau abgelegt.
  - 7) Drehen Sie die Druckschrauben (5) in den Anlenkpunkten am Drehrahmen so weit heraus, bis die Öffnungen ganz frei sind.
    - Sie haben die Öffnungen frei gemacht.
  - 8) Stecken Sie die Normgeländer und die Normpfosten auf der Turmspitze auf.
  - 9) Schrauben Sie die Normgeländer und die Normpfosten fest.
  - 10) Sichern Sie die Schrauben durch Kontermuttern.
    - Sie haben die Normgeländer angebracht.
- Sie haben die Turmspitze erfolgreich vormontiert

## 6.2 Turmspitze Elektrik vormontieren

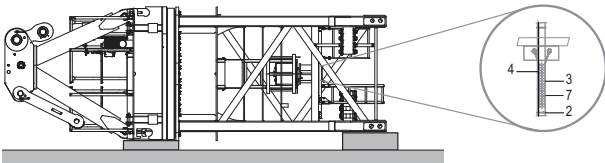


### ! GEFAHR

Spannung an elektrischen Einrichtungen.

Verletzung oder Tod durch Stromschlag.

- 1) Erden Sie immer den Turmdrehkran.
- 2) Verwenden Sie nur Originalsicherungen in der angegebenen Stromstärke.
- 3) Lassen Sie Arbeiten nur von einer Elektrofachkraft ausführen.
- 4) Prüfen Sie regelmäßig elektrische Einrichtungen.
- 5) Lassen Sie sich über Erste Hilfe und Maßnahmen, bei Arbeiten mit elektrischem Strom, **vor** dem Arbeitsbeginn belehren.
- 6) Schalten Sie die betreffenden Anlagenteile spannungsfrei.
- 7) Sichern Sie die Arbeitsumgebung gegen Wiedereinschalten ab.
- 8) Erden Sie die Anlagenteile.
- 9) Schranken Sie benachbarte, unter Spannung stehende Teile, ab.



2	Kabelbinder	4	Steuerleitung
3	Hauptstromzuführung	7	Kabelziehstrumpf

> Alle Kranteile und Montageteile stehen zur Verfügung.

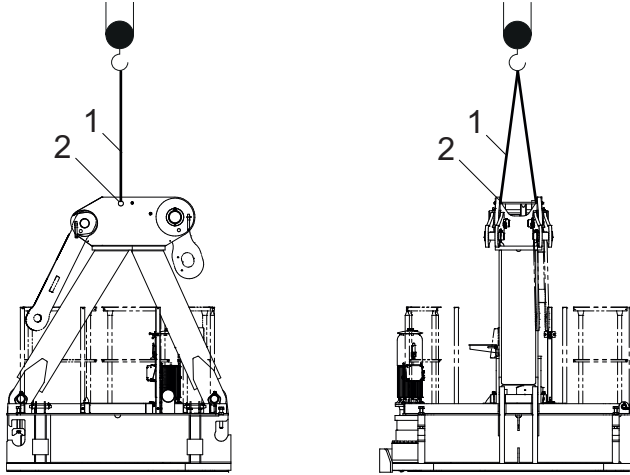
> Die Turmspitze ist vormontiert.

- 1) Ziehen Sie die Hauptstromzuführung durch den Kabelziehstrumpf.
  - 2) Befestigen Sie den Kabelziehstrumpf am Turmspitzenunterteil.
  - 3) Schließen Sie die Hauptstromzuführung am Klemmkasten vor dem Schleifringssystem an.
  - 4) Wenn Sie einen fahrbaren Kran einsetzen schließen Sie die Steuerleitung am Klemmkasten vor dem Schleifringssystem an.
  - 5) Befestigen Sie mit Kabelbindern die Steuerleitung an der Hauptstromzuführung.
  - 6) Wickeln Sie die losen Kabelenden auf.
  - 7) Legen Sie die aufgewickelten Kabelenden im Turmspitzenunterteil ab.
  - 8) Befestigen Sie die aufgewickelten Kabelenden im Turmspitzenunterteil.
- Sie haben die Elektrik der Turmspitze erfolgreich vormontiert.

## 6 Vormontage am Boden

### 6.3 Turmspitze aufrichten

#### Turmspitze anhängen



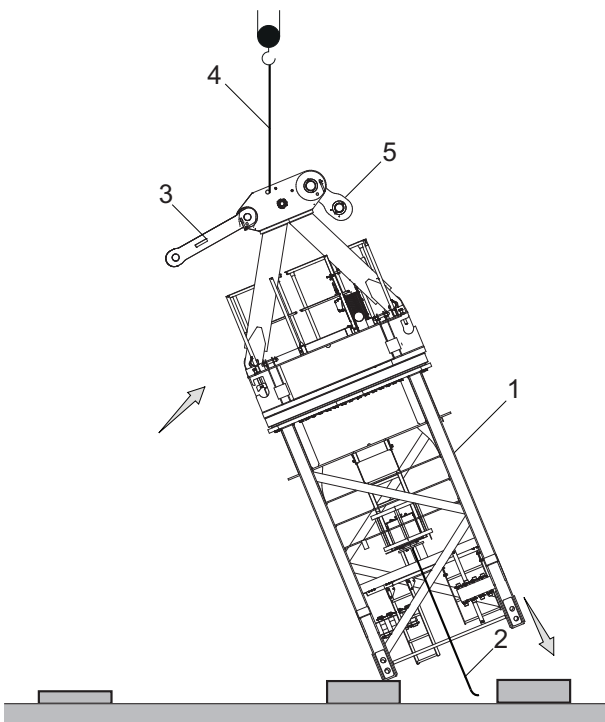
#### Turmspitze anhängen

1	Zweifachgehänge (1 m mit Schäkel)	2	Anhängung
---	-----------------------------------	---	-----------

> Die Turmspitze ist vormontiert.

- 1) Bringen Sie ein Zweifachgehänge (1) an.
- 2) Überprüfen Sie die Schraubenverbindung (M30x200-10.9 ISO 4014 (MoS<sub>2</sub> geschmiert)) an der Drehverbindung mit einem Drehmomentschlüssel.
- 3) Spannen Sie wenn nötig die Schrauben mit 1650 Nm vor.
  - Sie haben die Schrauben geprüft.
  - Sie haben die Turmspitze erfolgreich angehängt.

## Turmspitze aufrichten



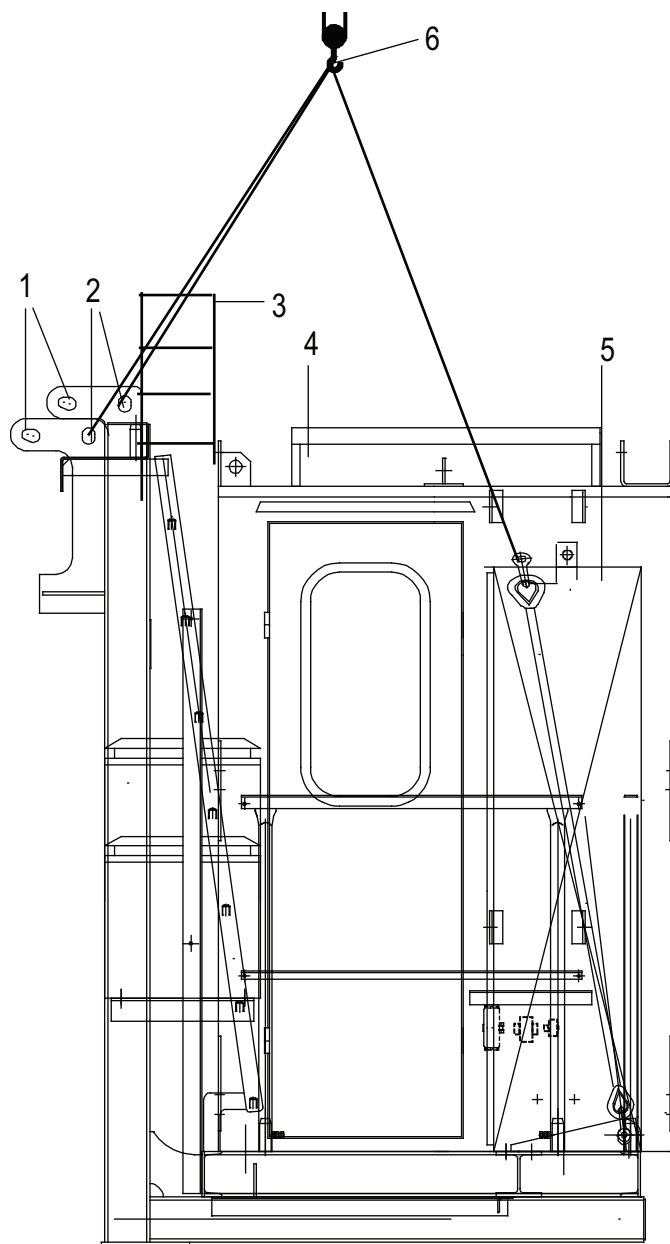
### Turmspitze aufrichten

1	Turmspitze	4	Zweifachgehänge 1 m mit Schäkel
2	Elektrische Leitungen	5	Abspannlaschen Ausleger (Transportstellung)
3	Abspannlaschen Gegenausleger (Montagestellung)		

- > Die Turmspitze ist vormontiert.
  - > Die Turmspitze ist elektrisch vormontiert.
  - > Die Turmspitze ist angehängt.
- 1) Legen Sie zwei Holzdielen unter die Auflagefläche der zwei freien Eckstiele.
  - 2) Heben Sie die Turmspitze (1) mit dem Zweifachgehänge langsam an und stellen Sie die Turmspitze auf.
  - 3) Rollen Sie die Hauptstromzuleitung und die Steuerleitung (2) aus.
  - 4) Schützen Sie die Hauptstromzuleitung und die Steuerleitung (2) vor Beschädigungen.
    - Sie haben die Hauptstromzuleitung und Steuerleitung (2) ausgerollt.
  - 5) Schwenken Sie die Abspannlaschen zum Gegenausleger (3) in Montageposition.
  - 6) Sichern Sie die Abspannlaschen (3) mit den Sicherungsbolzen.
  - 7) Belassen Sie die Abspannlaschen zum Ausleger (5) in Transportstellung.
    - Sie haben die Turmspitze erfolgreich aufgerichtet.

## 6 Vormontage am Boden

### 6.4 Führerhausstation vormontieren



1 Befestigung für Schlagbolzen und Sicherungselement	4 Führerhaus
2 Führerhausaufhängung	5 Schaltschrank
3 Rückenschutz (RS), Normgeländer (NG) und Normpfosten (NP)	6 Dreifachgehänge

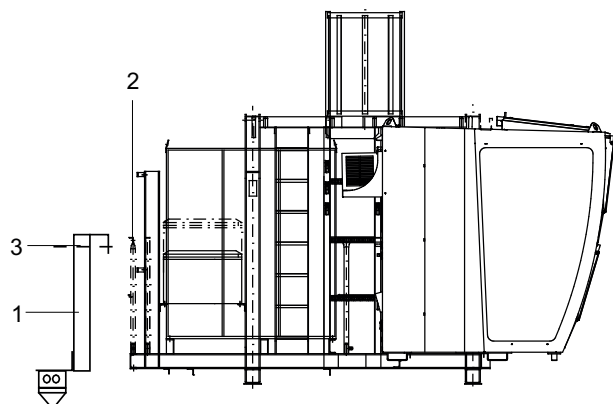


### 6.4.1 Normgeländer, Normpfosten und Rückenschutz vormontieren

- > Alle Kranteile und Montageteile stehen zur Verfügung.
- 1) Stecken Sie die Normgeländer, die Normpfosten und den Rückenschutz auf die Führerhausstation.
- 2) Schrauben Sie die Normgeländer, die Normpfosten und den Rückenschutz fest.
- 3) Sichern Sie die Schrauben durch Kontermuttern.
- Sie haben die Normgeländer, die Normpfosten und den Rückenschutz erfolgreich vormontiert.

## 6 Vormontage am Boden

### 6.4.2 Signalleuchte vormontieren



1	Signalleuchte	3	Schrauben
2	Normgeländer		

> Normgeländer, Normpfosten und Rückenschutz sind vormontiert.

1) Hängen Sie die Signalleuchte (1) in das Normgeländer (2) ein.

2) Schrauben Sie die Signalleuchte (1) mit Hilfe der Schrauben (M12x130 ISO 4014-8.8) (3) fest.

3) Sichern Sie die Schrauben mit Muttern (ISO 4032 M12-8).


→ Sie haben die Signalleuchte erfolgreich vormontiert.

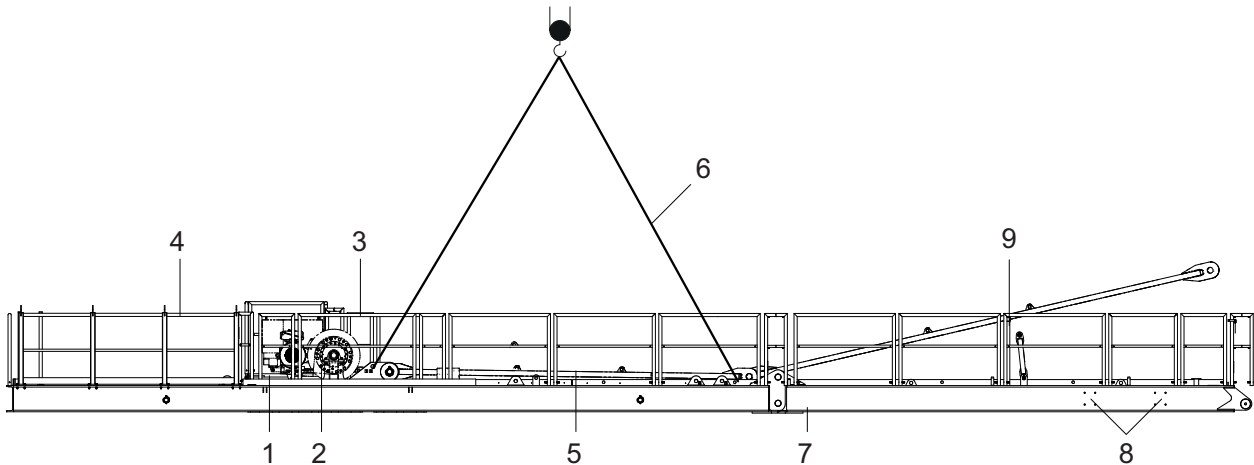
## 6.4.3 Führerhausstation anhängen

- > Normgeländer, Normpfosten und Rückenschutz sind vormontiert.
- > Signalleuchte ist vormontiert.
- 1) Bringen Sie das Gehänge (6) an der Führerhausaufhängung (2) an.
- 2) Bringen Sie auf der gegenüberliegenden Führerhausstationsseite das Gehänge (6) mithilfe eines Anschlagseiles an.
- Sie haben die Führerhausstation erfolgreich angehängt.

## 6 Vormontage am Boden

### 6.5 Gegenausleger vormontieren


	HINWEIS
	<p>Kennzeichnung der Montageposition des Ablagebocks.</p> <p>Die Montageposition des Ablagebocks ist mit einer 1 direkt an der Aufnahme des Ablagebocks auf dem Gegenausleger gekennzeichnet.</p>

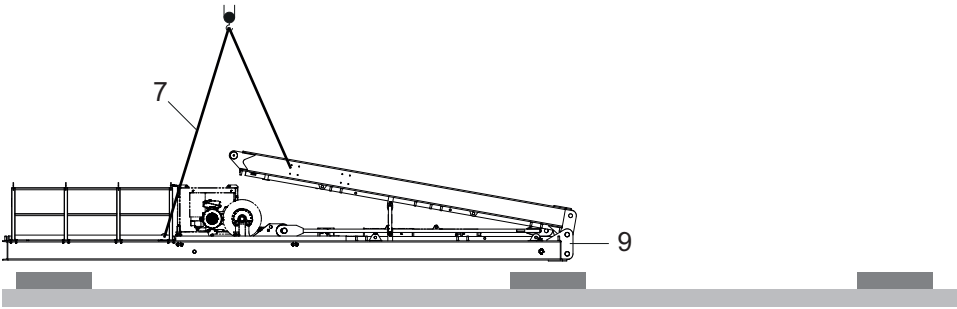


#### Gegenausleger vormontieren

1	Hubwindenplattform	6	Vierfachgehänge (4 m mit Schäkel)
2	Hubwinde	7	Gegenausleger komplett
3	Normgeländer	8	Anbringung für Werbetafeln
4	PSA Geländer	9	Ablagebock
5	Abspannstab		

## 6.5.1 Unterbau vorbereiten und Gegenausleger ablegen

	HINWEIS
	<p>Kennzeichnung der Anhängösen.</p> <p>Die Anhängösen für die Transportstellung des Gegenauslegers sind mit der Zahl 2 gekennzeichnet.</p>



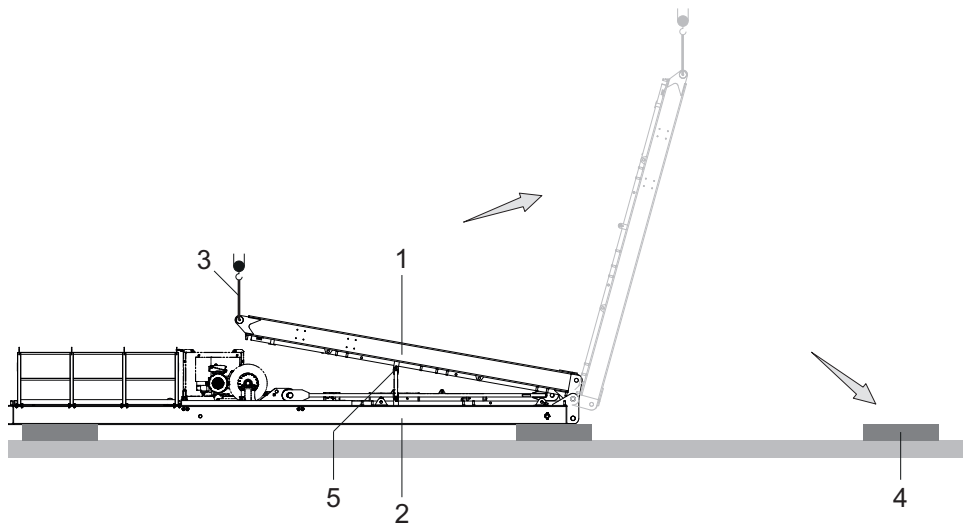
7	Vierfachgehänge (4 m mit Schäkel, inkl einseitige Verlängerung mit Anschlagseil Ø 20 mm x 1,76 m)	9	Gegenausleger geklappt
---	---	---	------------------------

> Alle Kranteile und Montageteile stehen zur Verfügung.

- 1) Bereiten Sie die Unterbauten für den Gegenausleger (9) vor.  
**HINWEIS! Beachten Sie beim Anbau von Werbetafeln die Höhe des Unterbaus.**
  - 2) Hängen Sie den Gegenausleger (9) mit dem Vierfachgehänge (7) an.
  - 3) Schützen Sie den Gegenausleger (9) vor Beschädigungen.
  - 4) Heben Sie den Gegenausleger (9) an.
  - 5) Legen Sie den Gegenausleger (9) auf den Unterbauten ab.
- Sie haben den Gegenausleger erfolgreich auf den Unterbauten abgelegt.

## 6 Vormontage am Boden

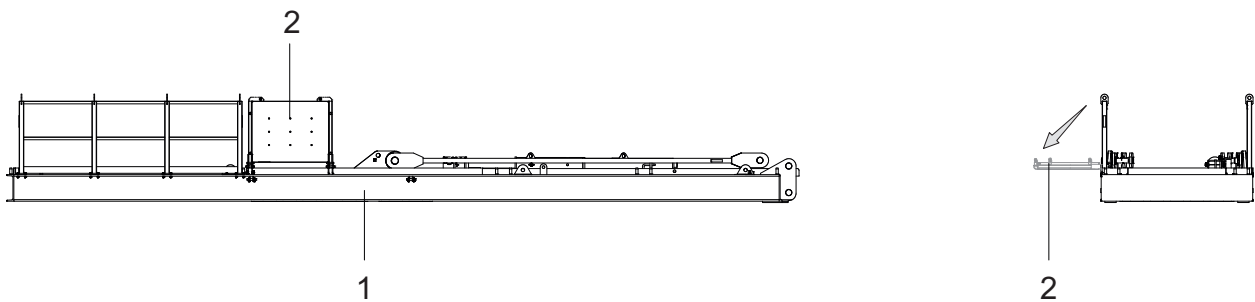
### 6.5.2 Gegenausleger aufklappen



1	Gegenauslegerstück 1	4	Unterbau
2	Gegenauslegerstück 2	5	Bolzen zur Transportsicherung
3	Zweifachgehänge (1 m mit Schäkkel)		

- > Alle erforderlichen Teile für die Montage sind abgeladen.
  - > Der Gegenausleger befindet sich noch in Transportstellung.
- 1) Entfernen Sie, falls vorhanden, die Bolzen zur Transportsicherung.
  - 2) Hängen Sie ein Zweifachgehänge (3) am Gegenauslegerstück 1 (1) an.
  - 3) Klappen Sie das Gegenauslegerstück 1 (1) vorsichtig auf.
  - 4) Legen Sie das Gegenauslegerstück 1 (1) auf dem Unterbau (4) ab.
  - 5) Verbolzen Sie Gegenauslegerstück 1 (1) mit Gegenauslegerstück 2 (2) mit Hilfe der Bolzen ( $\emptyset$  95/80x180).
  - 6) Sichern Sie die Bolzen mit Klappstecker.
- Sie haben den Gegenausleger erfolgreich aufgeklappt.

### 6.5.3 Klapppodest herunterklappen




1	Gegenauslegerstück 2	2	Klapppodest
---	----------------------	---	-------------

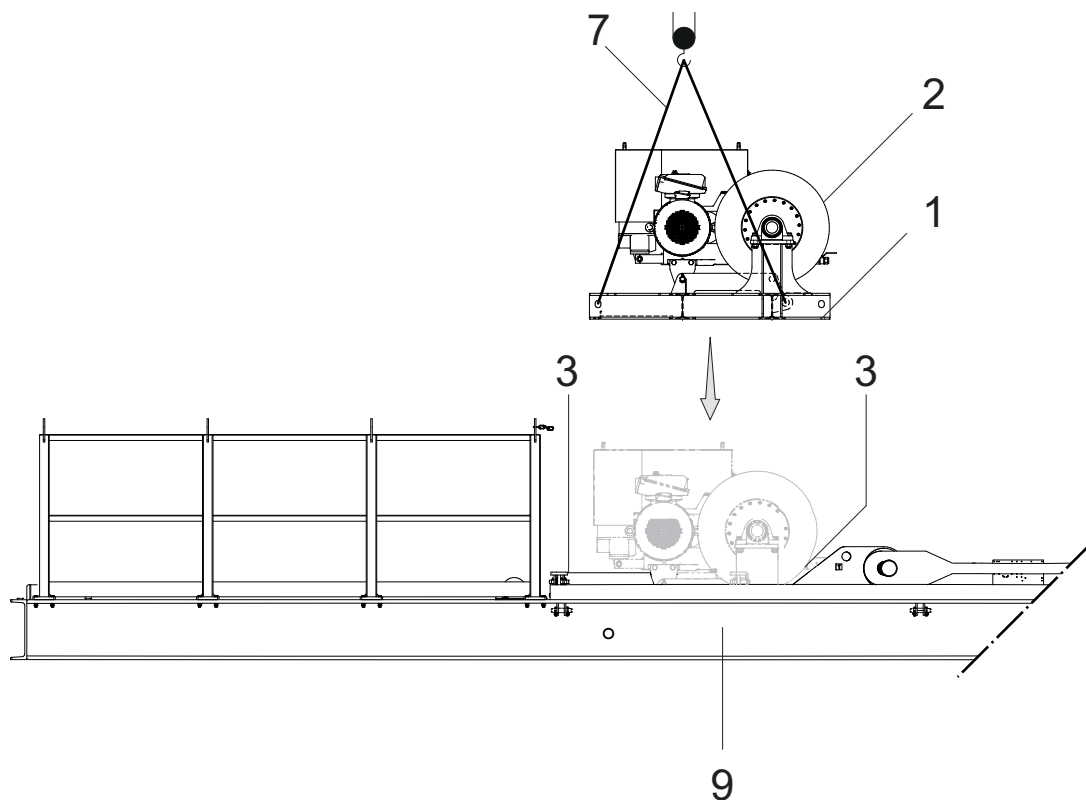
> Der Gegenausleger ist aufgeklappt.

- 1) Entfernen Sie den unteren Bolzen des Klapppodestes (2) am Gegenauslegerstück 2 (1).
  - 2) Klappen Sie das Klapppodest (2) herunter.
  - 3) Sichern Sie das Klapppodest (2) mit dem vorher entfernten Bolzen ( $\varnothing 25 \times 130$ ) wieder.
  - 4) Sichern Sie den Bolzen mit Klappsteckern.
- Sie haben das Klapppodest heruntergeklappt.

## 6 Vormontage am Boden

### 6.5.4 Hubwinde auf Gegenausleger verschrauben

	HINWEIS
	<p>Einzel transportierter Hubwindenrahmen</p> <p>Dieser Abschnitt gilt nur für Krane, deren Hubwindenrahmen einzeln transportiert wurde. Sollte der Hubwindenrahmen bereits montiert sein, fahren Sie mit dem nächsten Kapitel fort.</p>



1	Hubwindenrahmen	7	Vierfachgehänge (4 m mit Schäkel)
2	Hubwinde	9	Gegenausleger
3	Verschraubungen		

> Der Gegenausleger ist abgeladen und aufgeklappt.

- 1) Hängen Sie den Hubwindenrahmen (1) mit einem Vierfachgehänge (7) an.
- 2) Heben Sie den Hubwindenrahmen (1) auf den Gegenausleger (9) (siehe Skizze).
- 3) Verschrauben Sie den Hubwindenrahmen (1) mit dem Gegenausleger (9) an den entsprechenden Punkten (3) mit Hilfe der Schrauben (M24x80-8.8 ISO 4014).
- 4) Sichern Sie die Schrauben gemäß Schraubenliste (Schraubenliste, siehe Seite: [\[43\]](#)).
- 5) Spannen Sie die Schrauben mit einem Anzugsmoment von 590 Nm (MoS2 geschmiert) vor.
- 6) Entfernen Sie das Vierfachgehänge (7) vom Hubwindenrahmen (1).



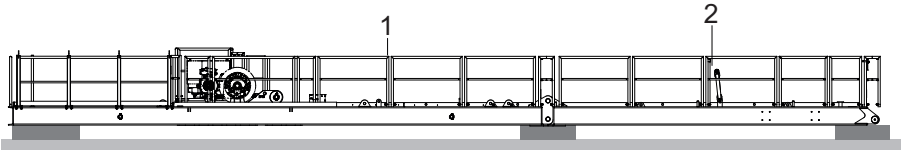
→ Sie haben den Hubwindenrahmen montiert.

6 Vormontage am Boden

## 6.5.5 Elektrik vormontieren

- ▶ Montieren Sie bei Erstmontage die Hubwinde mit Elektrokabeln vor.  
**HINWEIS! Stecker liegen vorne am Gegenausleger, zum späteren elektrischen Anschluss durch Elektrofachkraft.**
- Sie haben den Gegenausleger erfolgreich mit Elektrokabel vormontiert.

### 6.5.6 Normgeländer anbringen



1	Normgeländer	2	Ablagebock
---	--------------	---	------------

> Die Elektrik ist vormontiert.

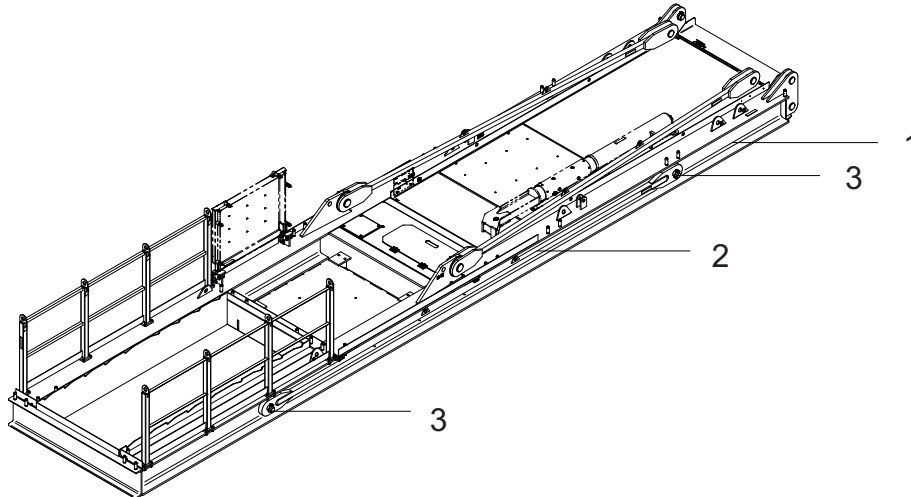
- 1) Stecken Sie die Normgeländer (1) und den Ablagebock (2) auf den Gegenausleger auf.
  - 2) Schrauben Sie die Normgeländer (1) und den Ablagebock (2) fest.
  - 3) Sichern Sie die Schrauben mit Kontermuttern.
- Sie haben die Normgeländer erfolgreich angebracht.

Siehe auch Normgeländeraufstellung BHB II – Technische Daten und Baustellenvorbereitung.

## 6 Vormontage am Boden

### 6.5.7 Abspannstangen montieren

#### Abspannstäbe aus Transportstellung heben



#### Transportstellung Abspannung

1	Gegenauslegerstück 2	3	Transportsicherung
2	Abspannstab 2		

**HINWEIS! Die Abspannstäbe 2 (2) sind auf beiden Seiten des Gegenauslegerstücks 2 im Träger verstaut.**

> Sie wollen die Abspannstäbe montieren.

- 1) Hängen Sie die Abspannstäbe 2 (2) mit einem Schlupf an.
  - 2) Entfernen Sie die Klappstecker an den Transportsicherungen (3) am Gegenauslegerstück 2 (1).
  - 3) Ziehen Sie die Abspannstäbe von den Transportsicherungen (3) am Gegenauslegerstück 2 (1) ab.
  - 4) Stecken Sie die Klappstecker wieder in die Transportsicherungen (3) ein.
  - 5) Legen Sie die Abspannstäbe (2) neben dem Gegenauslegerstück 2 (1) ab.
- Sie haben die Abspannstäbe aus der Transportstellung gelöst.

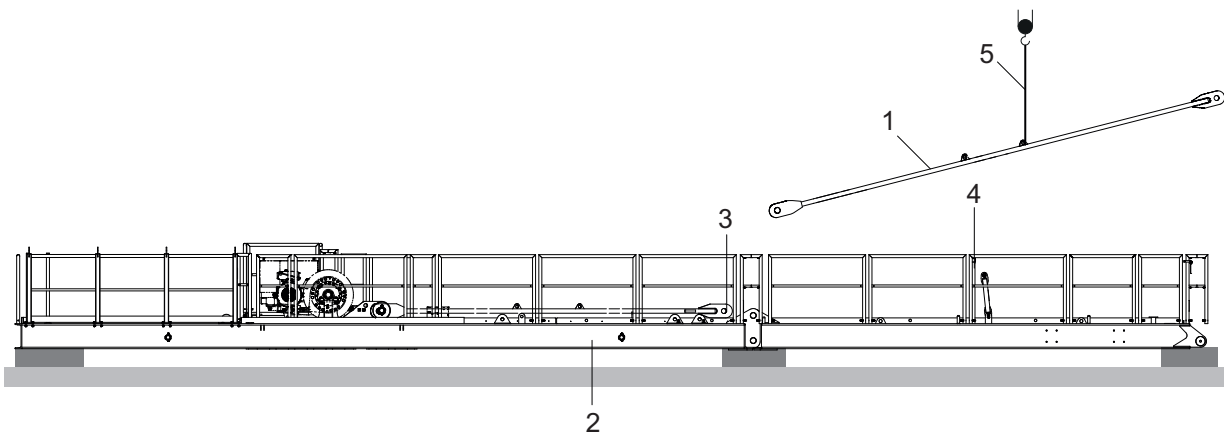


## HINWEIS

Kennzeichnung der Montageposition des Ablagebocks.

Die Montageposition des Ablagebocks ist mit einer 1 direkt an der Aufnahme des Ablagebocks auf dem Gegenausleger gekennzeichnet.

### Abspannstäbe montieren



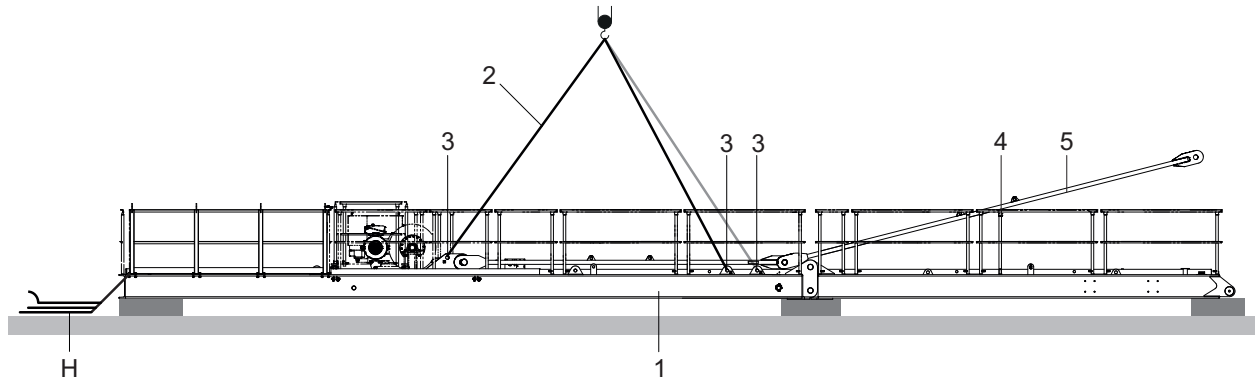
1	Abspannstab 2	4	Ablagebock
2	Gegenausleger komplett	5	Zweifachgehänge
3	Verbolzung		

- > Die Normgeländer sind montiert.
- > Der Abspannstab ist aus der Transporthalterung entfernt.
- 1) Hängen Sie den Abspannstab 2 (1) mit dem Zweifachgehänge (5) an.
- 2) Heben Sie den Abspannstab 2 (1) an.
- 3) Führen Sie den Abspannstab 2 (1) an den Gegenausleger (2).
- 4) Verbolzen (3) Sie den Abspannstab 2 (1) mit dem am Gegenausleger montierten Abspannstab 3 mit Hilfe der Bolzen (Ø 95/80x210).  
**HINWEIS! Der mit dem Gegenausleger verbundene Abspannstab muss für den Transport nicht demontiert werden und sollte am Gegenausleger verbleiben.**
- 5) Sichern Sie die Bolzen mit Klappstecker.
- 6) Sie haben den ersten Abspannstab 2 (1) montiert.
- 7) Legen Sie den Abspannstab 2 (1) auf dem Ablagebock (4) ab.  
**HINWEIS! Auf dem Ablagebock befinden sich Positionierhilfen für die Montage der Abspannstäbe an der Turmspitze. Legen Sie den Abspannstab innerhalb der Positionierhilfe ab.**
- 8) Verfahren Sie so auch mit dem zweiten Abspannstab 2.
- Sie haben die Abspannstäbe erfolgreich montiert.

## 6 Vormontage am Boden

### 6.5.8 Vierfachgehänge und Halteseil anbringen

#### Gegenausleger mit montiertem Hubwerk

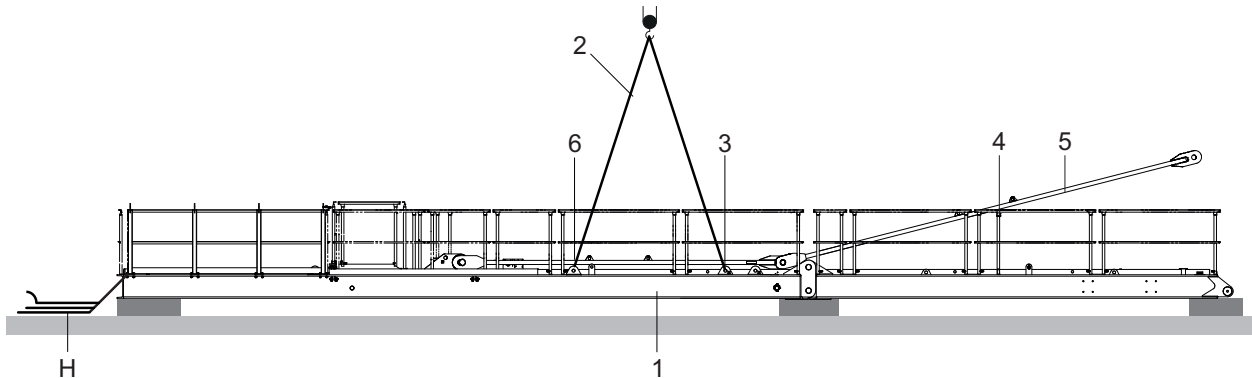


1	Gegenausleger komplett	4	Ablagebock für Gegenauslegerabspannung
2	Vierfachgehänge (4 m mit Schäkel)	5	Gegenauslegerabspannstab
3	Anhängepunkte: 1: Hubseillänge bis 500 m 3: Hubseillänge ab 500 m	H	Halteseil

> Die Abspannstangen sind montiert.

- 1) Befestigen Sie das Vierfachgehänge (2) entsprechend der Hubseillänge auf der Hubseiltrommel an den Anhängpunkten (3).  
**HINWEIS! Die Anhängösen für bis zu 500 m Hubseil sind mit „1“ gekennzeichnet. Die Anhängösen ab 500 m Hubseil sind mit „3“ gekennzeichnet.**
  - 2) Befestigen Sie ein Halteseil (H) am Gegenausleger (1).
- Sie haben den Gegenausleger angehängt.

## Gegenausleger ohne montiertes Hubwerk



1	Gegenausleger komplett	4	Ablagebock für Gegenauslegerabspannung
2	Vierfachgehänge (4 m mit Schäkkel)	5	Gegenauslegerabspannstab
3	Anhängepunkte gekennzeichnet mit „3“	6	Anhängepunkt nicht gekennzeichnet
H	Halteseil		

> Die Abspannstangen sind montiert.

1) Befestigen Sie das Vierfachgehänge (2) bei nicht montiertem Hubwerk an der Anhängöse (3) und Anhängöse (4).


**HINWEIS! Die Anhängöse (3) ist mit „3“ gekennzeichnet. Die Anhängöse (6) ist nicht gekennzeichnet.**

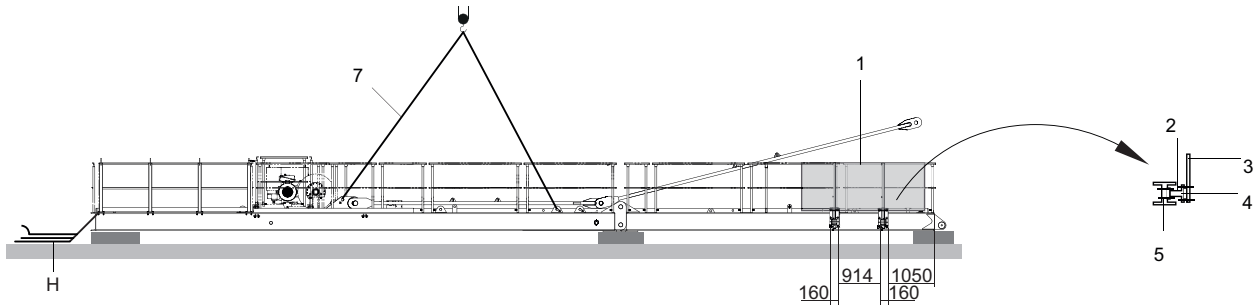
2) Befestigen Sie ein Halteseil (H) am Gegenausleger (1).

→ Sie haben den Gegenausleger angehängt.

## 6 Vormontage am Boden

### 6.5.9 Werbetafeln am Gegenausleger anbringen

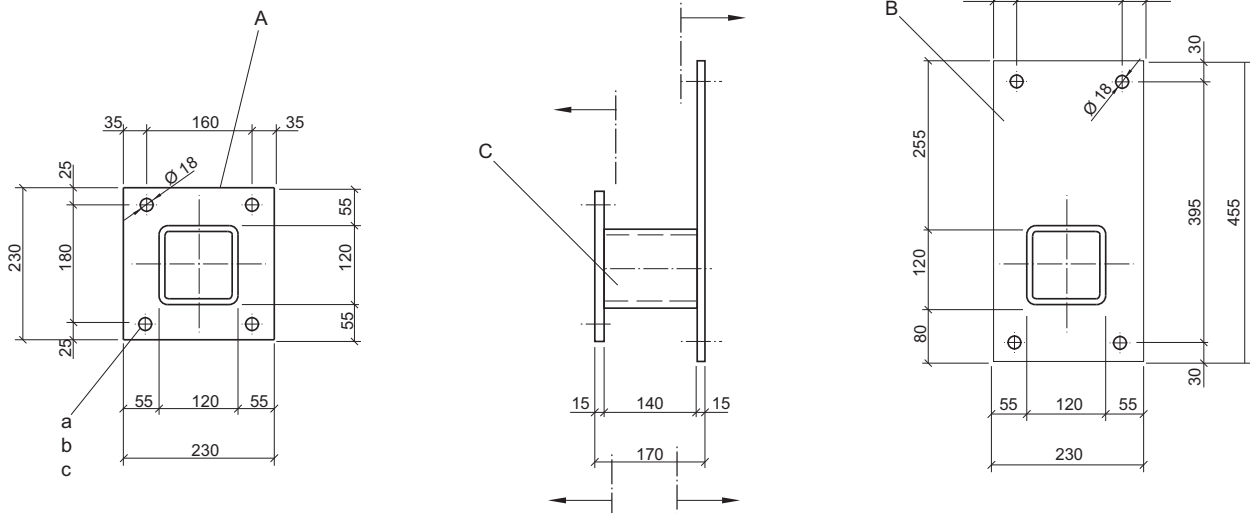
	⚠️ <b>WARNUNG</b>
	<p>Anbringung von Werbetafeln an Normgeländern. Umsturz des Turmdrehkrans.</p> <ol style="list-style-type: none"> <li>1) Bringen Sie Werbetafeln niemals an Normgeländern an.</li> <li>2) Benutzen Sie grundsätzlich die für Werbetafeln geeigneten Anbaupositionen.</li> <li>3) Beachten Sie das zulässige Gesamtgewicht der Werbetafeln von 300 kg.</li> <li>4) Beachten Sie die zulässige Gesamtgröße von 3,0 m x 1,5 m der Werbetafeln je Gegenauslegerseite.</li> </ol>



1	Werbetafeln (3,0 m x 1,5 m) am Gegenausleger <b>HINWEIS! Die Adapterelemente (Best.Nr.: 30042719) können über WOLFFKRAN bezogen werden.</b>	5	Verbindung Träger-Adapter
2	Adapter	7	Vierfachgehänge (4 m mit Schäkel)
3	Halterung Werbetafel	H	Halteseil



## 6 Vormontage am Boden

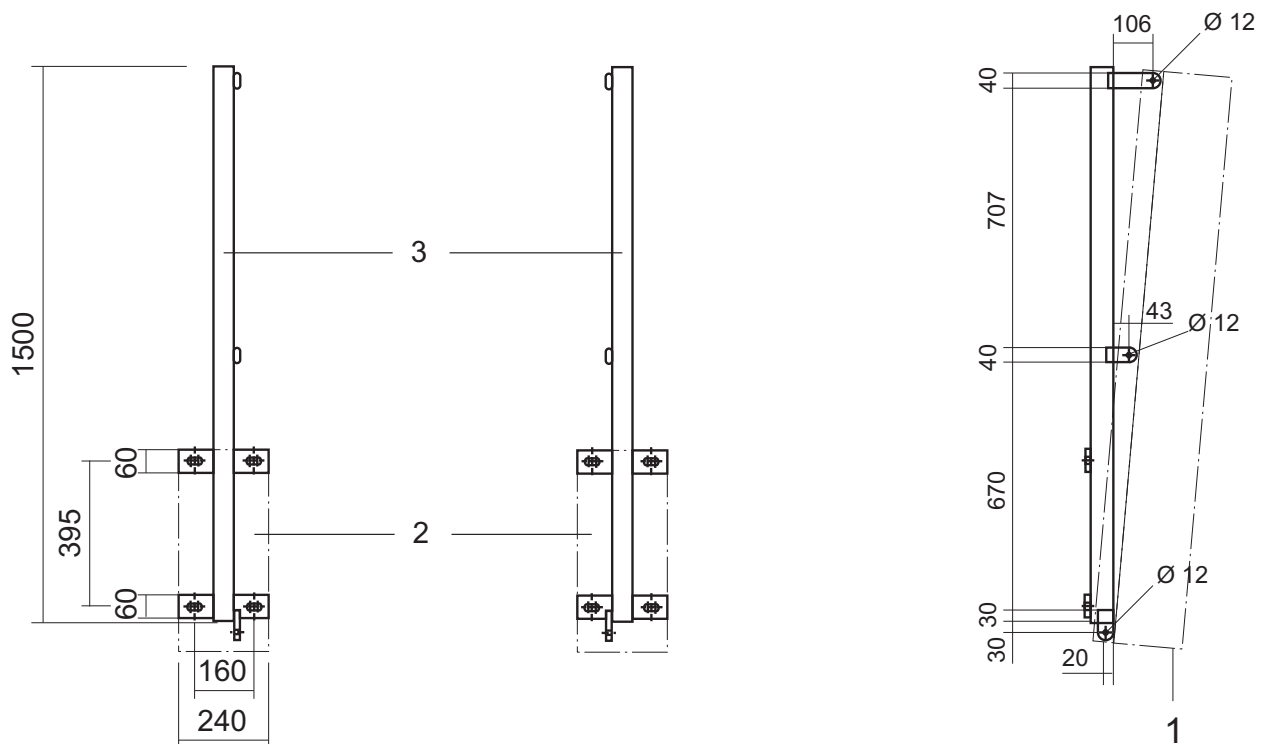


Lochbild der Werbetafelanbringung

A	Lochbild Adapter/ Gegenausleger	C	Querschnitt
B	Lochbild Adapter/ Werbetafel		
a	Schraube M16x60-8.8 ISO 4014 (16 Stk.)	c	Mutter M16-8 ISO 4032 (16 Stk.)
b	Scheibe A16 ISO 7090 (32 Stk.)		

- > Das Vierfachgehänge und das Halteseil sind angebracht.
- 1) Montieren Sie die Adapterelemente (2), mit Hilfe der Schrauben (M16x60-8.8 ISO 4014, Zn) an den vorgefertigten Löchern des Gegenauslegers (Lochbild A).
  - 2) Sichern Sie die Schrauben mit Scheiben (A16 ISO 7090, Zn) und Muttern (M16-8 ISO 4032, Zn).
  - 3) Montieren Sie die Adapterelemente an der Werbetafel (1). Das oben aufgeführte Lochbild B gibt Ihnen die Befestigungsmöglichkeiten vor.
  - 4) Montieren Sie die Halterungen (3) für die Werbetafeln (1) an den Adapterelementen (2) mit Hilfe der Schrauben (M16x55-8.8 ISO 4017 ZN), Scheiben (16 C 100 HV ZN DIN 7989), Muttern (M16-8 ISO 4032 ZN) und Sicherungsmuttern (M16 FSt\_ZN DIN 7967).

## 6 Vormontage am Boden

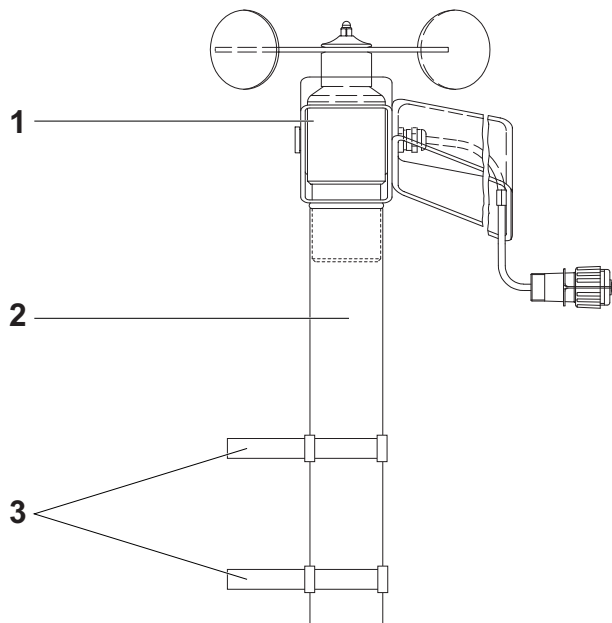


- 5) Montieren Sie die Werbetafeln (1) an den Halterungen (3) mit Hilfe der Schrauben (M10x40-8.8 ISO 4017 ZN), Scheiben (10-200HV ISO 7090 ZN), Muttern (M10-8 ISO 4032 ZN) und Sicherungsmuttern (M10 FSt\_ZN DIN 7967).

**WARNUNG! Max. Gewicht für zwei Werbetafeln = 300 kg, 2 Halter je Werbetafel. Fläche für Werbetafeln 3,0 m x 1,5 m am Gegenausleger.**

→ Sie haben die Werbetafeln erfolgreich am Gegenausleger montiert.

### 6.5.10 Windmesser montieren



- > Sie haben die Normgeländer und Normpfosten vormontiert.
- 1) Überprüfen Sie den Windmesser (1) auf äußere Beschädigung.
- 2) Stecken Sie den Windmesser (1) auf das Rohr (2) auf.
- 3) Befestigen Sie das Rohr (2) mit den Befestigungsschellen (3) am Normgeländer auf dem Gegenausleger.
- 4) Schließen Sie den Windmesser elektrisch an.
- Sie haben den Windmesser erfolgreich montiert.

6 Vormontage am Boden


## 6.5.11 Ausbaukran (Option)

Es ist ein Ausbaukran zur Demontage von Hubwerks- und Drehwerksteilen optional erhältlich.

Der Ausbaukran hat eine SWL von 1,0 t bei 2,0 m Ausladung und kann sowohl auf dem Gegenausleger, als auch an der Turmspitze eingesetzt werden.

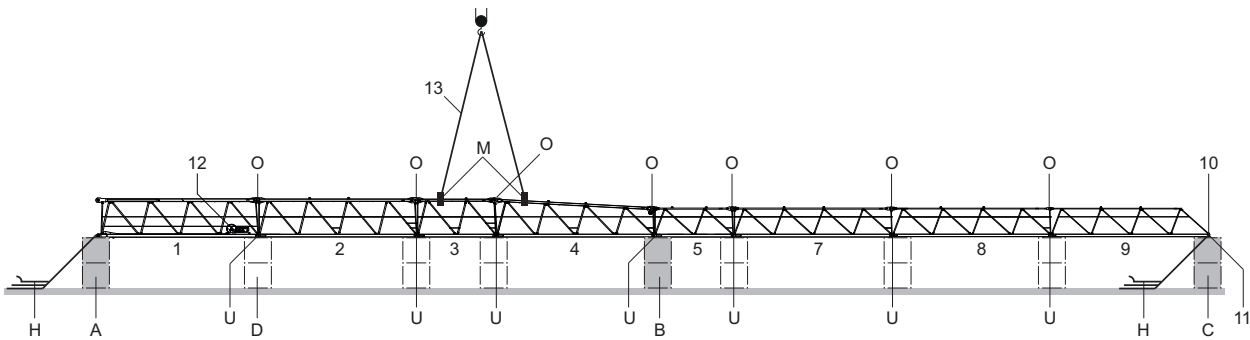
Artikelnummer des Ausbaukrans: 30057302

## 6.6 Laufkatzausleger vormontieren



HINWEIS

Der Laufkatzausleger muss für die Montage immer am Anlenkpunkt und an der Auslegerspitze mit einem Montagebock unterbaut sein.




1-9	Auslegerstück 1 - 9	C	Montagebock C
10	Normgeländer (und Fahnenmasthalter)	D	Montagebock D
11	Bolzen Auslegerspitze	H	Halteseil
12	Katzfahrwerk	O	Bolzen- Obergurt
13	Vierfachgehänge (6 m mit Schäkel)	U	Bolzen-Untergurt
A	Montagebock A	M	Montageaufhängung
B	Montagebock B		

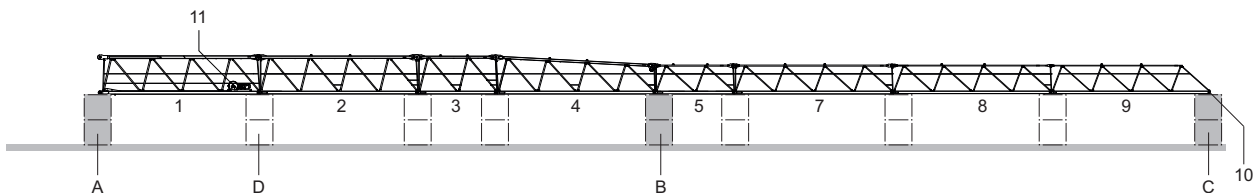
Anordnung sowie Kennzeichnung und Gewicht der Ausleger- Einzelteile sind dem Anhängeplan und der Kolliliste zu entnehmen.

Laufkatzauslegerstücke verbolzen und am Obergurt und Untergurt mit entsprechenden Sicherungselementen sichern (siehe Bolzenliste, Seite: [\[41\]](#)).

## 6 Vormontage am Boden

### 6.6.1 Unterbau Laufkatzausleger vorbereiten

	HINWEIS
	<p>Beachten Sie, dass die Verbindungsstellen auf gleicher Höhe sind. Der komplette Laufkatzausleger muss mit mindestens 3 Montageböcken (Höhe ca. 0,8 m) unterbaut werden.</p>



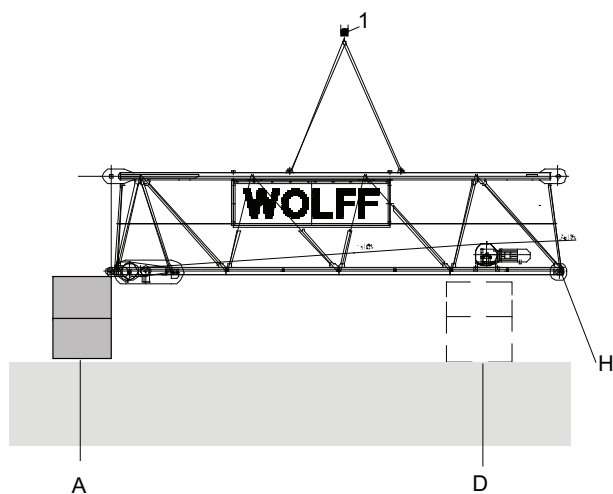
1-9	Auslegerstück 1 - 9	11	Katzfahrwerk
10	Auslegerspitze	A - C	Montageböcke A-C

> Alle Kranteile und Montageteile stehen zur Verfügung.

- 1) Setzen Sie den Montagebock A unter den Anschlusspunkt des Auslegerstückes 1.
- 2) Setzen Sie Montagebock B unter einen weiteren Anschlusspunkt zweier Auslegerstücke.
- 3) Setzen Sie Montagebock C unter das letzte Auslegerstück der Auslegerkonfiguration.  
**HINWEIS! Montagebock D wird nur zum Einfahren der Laufkatze benötigt.**

→ Sie haben den Unterbau des Laufkatzauslegers erfolgreich vorbereitet.

## 6.6.2 Auslegerstück 1 auf Montageböcke ablegen



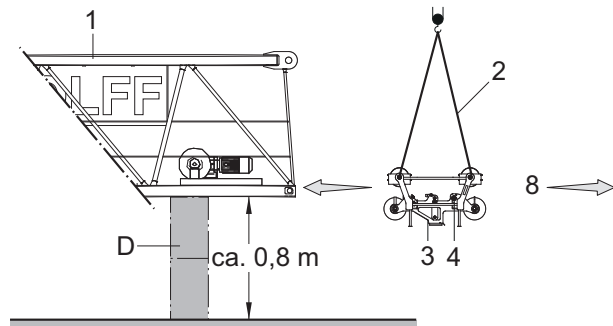
1	Zweifachgehänge	H	Halteseil
A	Montagebock A	D	Montagebock D (zum Einfahren der Laufkatze)

> Alle Kranteile und Montageteile stehen zur Verfügung.

- 1) Hängen Sie Auslegerstück 1 mit dem Zweifachgehänge (1) an.
  - 2) Heben Sie das Auslegerstück 1 an.
  - 3) Legen Sie das Auslegerstück 1 auf Montageböcke (A) (D) ab.
- Sie haben Auslegerstück 1 erfolgreich auf den Montageböcken abgelegt.

## 6 Vormontage am Boden

### 6.6.3 Laufkatze einfahren



1	Auslegerstück 1	4	Spannrolle
2	Zweifachgehänge	8	Richtung Auslegerspitze
3	Laufkatze	D	Montagebock D

> Auslegerstück 1 ist auf Montagebock abgelegt.

> Die Auflaufsicherung ist montiert.

1) Hängen Sie die Laufkatze (3) mit dem Zweifachgehänge (2) an.

2) Fahren Sie die Laufkatze (3) ein.

**WARNUNG! Beachten Sie, dass die Spannrolle (4) zur Auslegerspitze (8) zeigt.**

→ Sie haben die Laufkatze erfolgreich eingefahren.

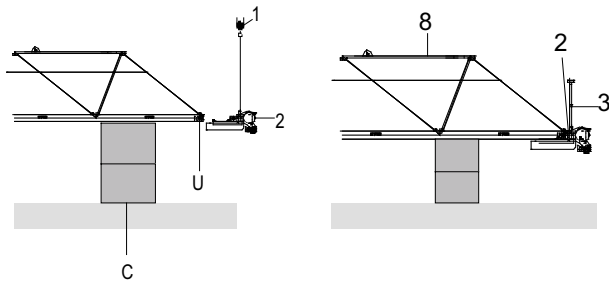


## 6.6.4 Weitere Auslegerstücke montieren

- > Die Laufkatze ist eingefahren.
- > Der Laufkatzausleger ist am Anlenkpunkt mit einem Montagebock unterbaut.
- 1) Hängen Sie die weiteren Auslegerstücke mit dem Zweifachgehänge an.
- 2) Heben Sie das Auslegerstück an.
- 3) Führen Sie das Auslegerstück zum Anlenkpunkt.
- 4) Verbolzen Sie die Auslegerstücke an Ober- und Untergurt gemäß der Bolzenliste (Bolzenliste, siehe Seite: [41]).  
**HINWEIS! Bundbolzen von außen nach innen montieren. Obergurtbolzen Sicherungselement auf Seite Führerhaus. Untergurtbolzen Sicherungselement Richtung Auslegermitte.**
- 5) Sichern Sie die Bolzen im Obergurt und Untergurt gemäß den Angaben in der Bolzenliste (Bolzenliste, siehe Seite: [41]).
- 6) Unterbauen Sie das montierte Auslegerstück mit einem Montagebock.
- 7) Verfahren Sie so mit allen zu montierenden Auslegerstücken.
- Sie haben die weiteren Auslegerstücke erfolgreich montiert.

## 6 Vormontage am Boden

### 6.6.5 Auslegerspitze montieren




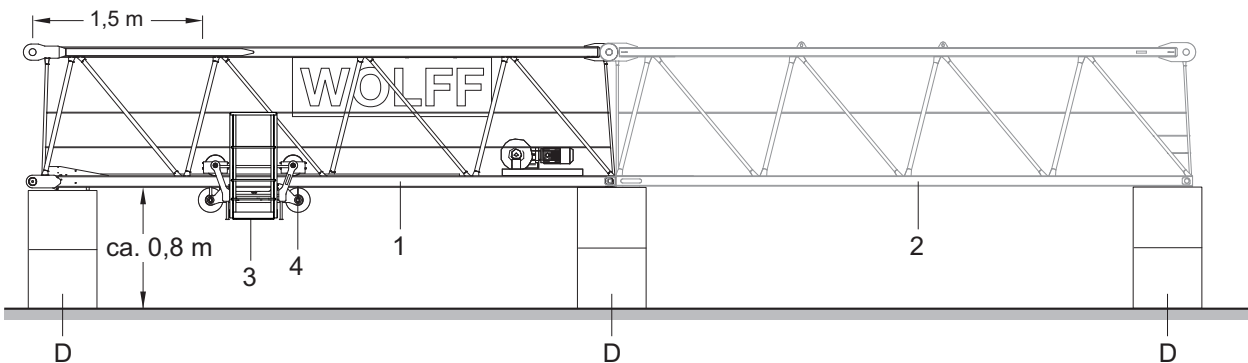
1	Rundschlingen an Zweifachgehänge	8	Auslegerstück
2	Auslegerspitze	C	Montagebock C
3	Fahnenmasthalter	U	Untergurt

> Alle Auslegerstücke sind montiert.

- 1) Hängen Sie die Auslegerspitze (2) mit zwei Rundschlingen an das Zweifachgehänge (1).
  - 2) Heben Sie die Auslegerspitze (2) an.
  - 3) Führen Sie die Auslegerspitze (2) zum Ausleger (8).
  - 4) Montieren Sie die Auslegerspitze (2).
  - 5) Verbolzen Sie die Auslegerspitze (2) am Untergurt (U).  
**HINWEIS! Bundbolzen von außen nach innen montieren.**
  - 6) Sichern Sie die Bolzen mit den vorgesehenen Sicherungselementen (siehe Bolzenliste, Seite: [\[41\]](#)).  
→ Sie haben die Auslegerspitze montiert.
  - 7) Stecken Sie den Fahnenmasthalter (3) auf die Auslegerspitze (2) auf.
  - 8) Schrauben Sie den Fahnenmasthalter (3) fest.
  - 9) Sichern Sie die Schrauben mit Kontermuttern.  
→ Sie haben den Fahnenmasthalter montiert.
- Sie haben die Auslegerspitze erfolgreich montiert.

## 6.6.6 Wartungskorb an Laufkatze montieren

	! GEFAHR
	<p>Zu hohe Last am Turmdrehkran Umsturz des Turmdrehkrans, schwere Verletzungen und Tod.</p> <p>&gt; Es befinden sich Personen im Wartungskorb an der Laufkatze.</p> <ol style="list-style-type: none"> <li>1) Nehmen Sie keine Last mit dem Turmdrehkran auf.</li> <li>2) Nutzen Sie den Wartungskorb nicht im Kranbetrieb.</li> <li>3) Der Wartungskorb dient nur zu Montage- und Wartungszwecken.</li> </ol>




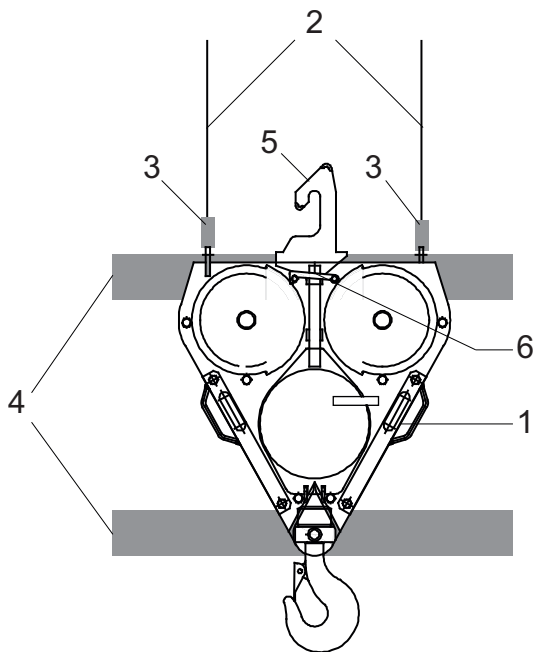
1	Auslegerstück 1	4	Laufkatze
2	Auslegerstück 2	D	Montagebock
3	Wartungskorb		

- > Die Laufkatze ist in Auslegerstück 1 eingefahren.
  - > Auslegerstück 1 ist mit Auslegerstück 2 montiert und auf Unterbau abgelegt.
- 1) Schieben Sie die Laufkatze (4) in Montagestellung (1,5 m).
  - 2) Sichern Sie die Laufkatze (4) gegen das Wegrollen.
  - 3) Montieren Sie den Wartungskorb (3) mit Hilfe der Schrauben (M12x40-8.8 ISO 4017) an der Laufkatze (4).
  - 4) Sichern Sie die Schrauben mit Muttern.
- Sie haben den Wartungskorb erfolgreich an der Laufkatze vormontiert.

## 6 Vormontage am Boden

### 6.6.7 Unterflasche vorbereiten

	HINWEIS
	<p>Anhängen der Unterflasche mit Zweifachgehänge.</p> <p>Nur wenn die Höhe der Unterbauten unter dem Laufkatzausleger die Länge der Anschlagseile der Unterflasche übersteigt, müssen Sie die Unterflasche anheben.</p>

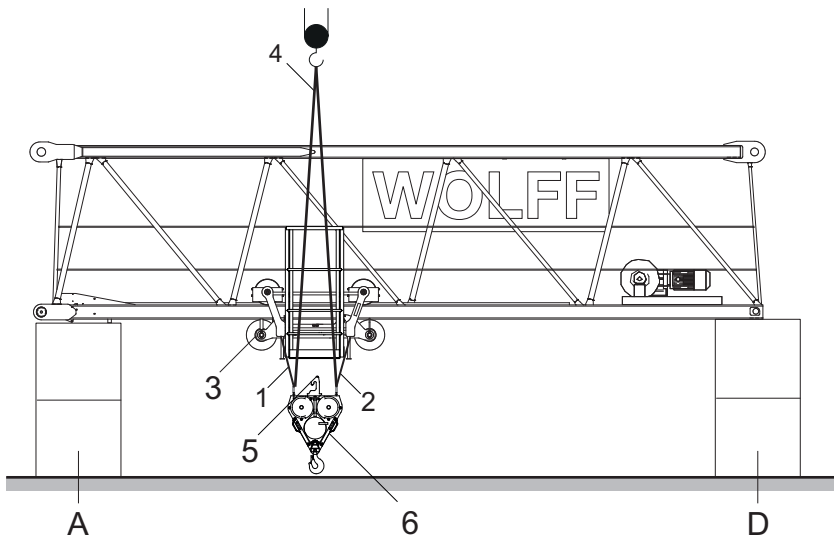


Unterflasche U8/16 AU

1	Unterflasche	4	Unterbau
2	Anhängeseile (Ø 8 mm x 1,0 m DIN 3088)	5	Rollentraverse
3	Schäkel Form A 1000 kg DIN 82101	6	Riegel

- > Die Laufkatze ist in Auslegerstück 1 eingefahren.
- > Der Wartungskorb ist an der Laufkatze montiert.
- 1) Legen Sie die Unterflasche (1) unter der Laufkatze auf einen Unterbau (4) ab.  
Stellen Sie sicher, dass die Öffnung der Rollentraverse (5) an der Unterflasche (1) zur Turmmitte zeigt.
- 2) Fetten Sie die Seilrollen der Unterflasche.
- 3) Fetten Sie die Scharniere.
- 4) Schließen Sie die Unterflasche.  
**WARNUNG! Haken Sie die Verriegelung (6) ein!**
- 5) Befestigen Sie die Anhängeseile (2) und die Schäkel (3) an der Unterflasche (1) ein.
- Sie haben die Unterflasche erfolgreich vorbereitet.

## 6.6.8 Unterflasche an Laufkatze anhängen



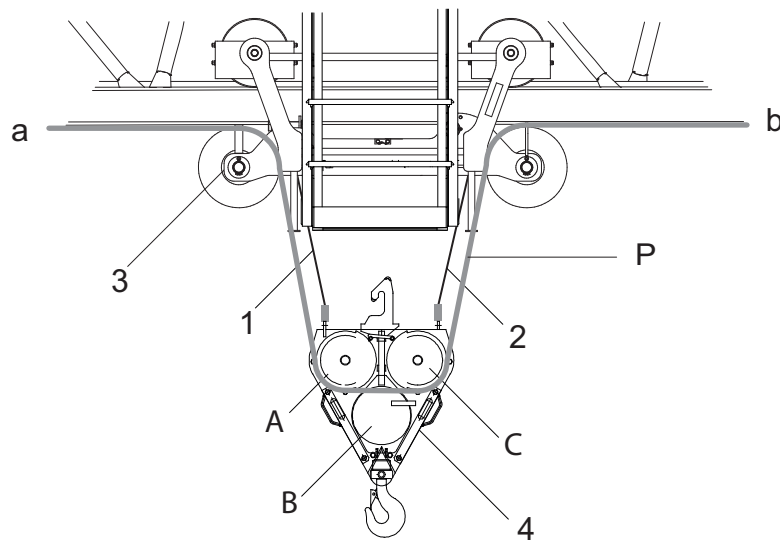
1	Anhängeseil 1 (Ø 8 mm x 1,0 m DIN 3088)	5	Rollentraverse
2	Anhängeseil 2 (Ø 8 mm x 1,0 m DIN 3088)	6	Unterflasche U8/16
3	Laufkatze	A	Montagebock A
4	Zweifachgehänge mit Schäkel	D	Montagebock D

> Die Unterflasche ist vorbereitet.

- 1) Montieren Sie ein Zweifachgehänge (4) an der Unterflasche (6).
  - 2) Heben Sie die Unterflasche (6) an.  
**HINWEIS! Achten Sie darauf, dass die Rollentraverse (5) mit der Öffnung in Richtung Turmmitte zeigt.**
  - 3) Hängen Sie das Anhängeseil 1 (1) vorne an der Laufkatze (3) ein.
  - 4) Hängen Sie das Anhängeseil 2 (2) hinten an der Laufkatze (3) ein.
  - 5) Entfernen Sie das Zweifachgehänge (4) wieder.
- Sie haben die Unterflasche erfolgreich angehängt.

## 6 Vormontage am Boden

### 6.6.9 Perlonseil in Laufkatze einscheren und befestigen



1	Anhängeseil 1	A	Unterflasche- Seilrolle A
2	Anhängeseil 2	B	Unterflasche- Seilrolle B
3	Laufkatze	C	Unterflasche- Seilrolle C
4	Unterflasche	a	Seilende a (Perlonseil)
P	Perlonseil (Ø 14 mm x 12,0 m)	b	Seilende b (Perlonseil)

> Die Unterflasche ist an der Laufkatze angehängt.

- 1) Binden Sie das Perlonseil mit dem Seilende (a) am Auslegerstück 1 fest.
  - 2) Entfernen Sie, falls vorhanden, den Seilschutz (5) an der Unterflasche.
  - 3) Ziehen Sie das Perlonseil über die Hubseil- Umlenkrolle am Auslegerstück 1 und Laufkatze zur Unterflasche ein (Umlenkrollenposition, siehe Seite: [\[107\]](#)).
  - 4) Scheren Sie das Perlonseil über die Seilrollen in der Unterflasche an der Unterflasche (4) ein.
  - 5) Binden Sie das Perlonseil mit dem Seilende (b) am Auslegerstück 1 fest.
- Sie haben das Perlonseil erfolgreich eingesichert.

## 6.6.10 Katzfahrseil montieren

### VORSICHT

Beschädigtes Katzfahrseil.

Liegenbleiben der Laufkatze.

- 1) Überprüfen Sie vor jeder Montage den Zustand des Katzfahrseils.
- 2) Schützen Sie die Seile vor Schmutz und Beschädigung.
- 3) Sollte das Katzfahrseil beschädigt sein, ermitteln Sie die Ursache der Beschädigung.



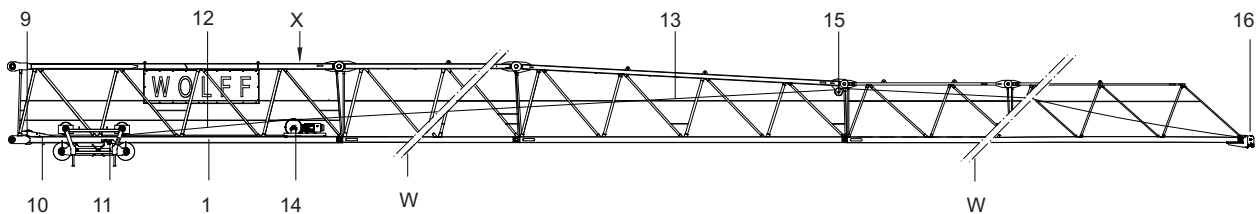
### HINWEIS

Im Normalfall sind die Katzfahrseile bei der Anlieferung auf der Seiltrommel aufgewickelt.

Katzfahrseile neu auftrommeln ist nur erforderlich, wenn Seile ausgetauscht werden müssen oder wenn Seile verwendet werden, die der Kranbetreiber beistellt.

Im Normalfall werden die Katzfahrseile bei der Vormontage am Boden fertig montiert.

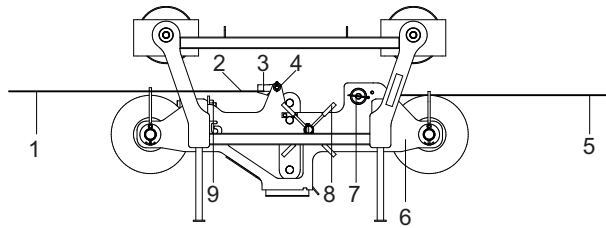
Neue Katzfahrseile oder vom Kranbetreiber beigestellte Katzfahrseile werden bei der erstmaligen Montage am Boden nur auf dem Laufkatzausleger deponiert.



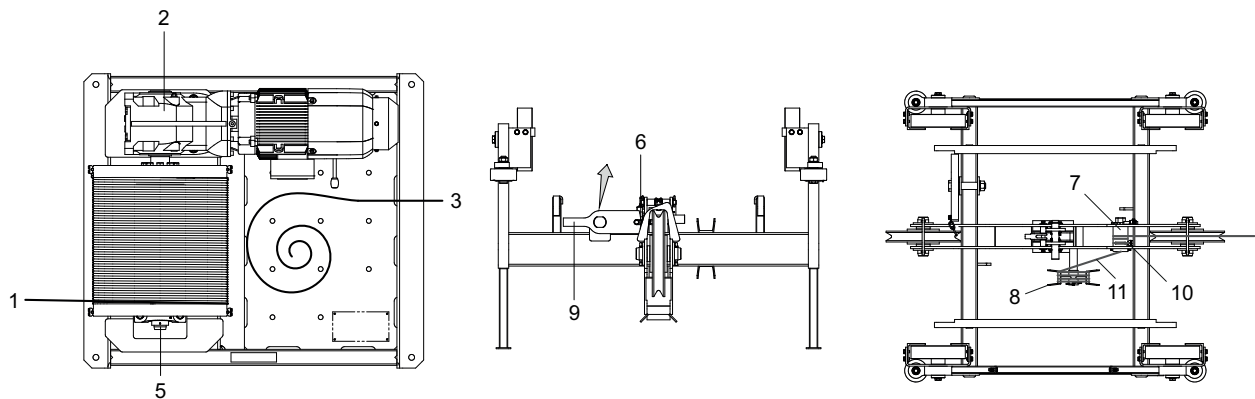
1	Auslegerstück 1	13	Langes Katzfahrseil
W	Weitere Auslegerstücke	14	Seiltrommel Katzfahrseil
9	Umlenkrolle Hubseil	15	Stützrolle
10	Umlenkrolle Katzfahrseil	16	Umlenkrolle Auslegerspitze
11	Spannrolle Laufkatze	X	Ansicht X
12	Kurzes Katzfahrseil		

## 6 Vormontage am Boden

### Neues Katzfahrseil montieren



1	kurzes Katzfahrseil	6	Laufkatze
2	Drahtseilklemme	7	Nachspannrohr
3	Seilverschluss	8	Haspel
4	Festpunkt	9	Seilbruchsicherung
5	langes Katzfahrseil		



### Ansicht „X“, Seilbruchsicherung, Klemmbacken

1	kurzes Katzfahrseil	7	Nachspannrohr
2	Getriebe	8	Haspel
3	langes Katzfahrseil	9	Seilbruchsicherung
5	Stehlager (Seite: Richtung Wartungskorb)	10	Klemmbacken
6	Kette für Seilbruchsicherung	11	Restliches langes Katzfahrseil

1	Seilverschluss (Demag)	Gr. 1
1	Drahtseilklemme 8 (5/16")	DIN 741
1	2 Klemmbacken B 8	

> Sie wollen das Katzfahrseil austauschen.

- 1) Befestigen Sie das kurze Katzfahrseil (1) an der Seiltrommel auf der Stehlagerseite (Richtung Wartungskorb) (5).
- 2) Legen Sie das restliche Seil auf den Laufkatzausleger.



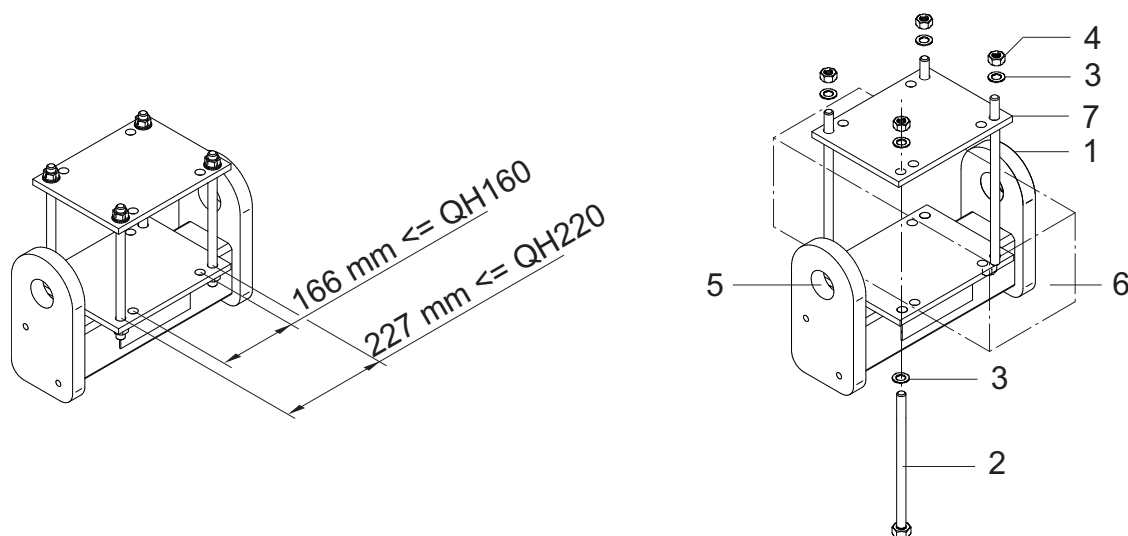
- 3) Befestigen Sie das restliche Seil am Laufkatzausleger.  
→ Sie haben das kurze Katzfahrseil vormontiert.
  - 4) Legen Sie das lange Katzfahrseil (3) in die freie Seilrille des Katzfahrwerks.
  - 5) Befestigen Sie das Lange Katzfahrseil (3) an der Seiltrommel.
  - 6) Ziehen Sie das lose Seilende über die Stützrolle, die Umlenkrolle in der Auslegerspitze bis zum Nachspannrohr auf der Laufkatze.  
→ Sie haben das lange Katzfahrseil vormontiert.
  - 7) Ziehen Sie das lose Seilende des kurzen Katzfahrseils (1) um die Umlenkrolle im Auslegerstück 1.
  - 8) Führen Sie das kurze Katzfahrseil (1) durch die Kette der Seilbruchsicherung zum Festpunkt an der Laufkatze.
  - 9) Befestigen Sie das lose Seilende mit einem Seilschloss.
  - 10) Sichern Sie das lose Seilende mit einer Drahtseilklemme.
  - 11) Wickeln Sie das kurze Katzfahrseil (1) elektrisch auf die Katzfahrseiltrommel, bis mindestens 2 Windungen noch frei bleiben.  
→ Sie haben das kurze Katzfahrseil montiert.
  - 12) Spannen Sie das lange Katzfahrseil (3).
  - 13) Befestigen Sie das lange Katzfahrseil (3) mit Klemmbacken.
  - 14) Wickeln Sie das restliche lange Katzfahrseil (3) auf die Haspel an der Laufkatze.
  - 15) Sichern Sie das Seil durch Festbinden.  
→ Sie haben das lange Katzfahrseil montiert.
- Sie haben ein neues Katzfahrseil montiert.

### **Langes Katzfahrseil spannen**

- > Der Kran wurde das erste Mal montiert.
  - > Die Probelastung wurde durchgeführt.
  - > Der zweiwöchige Turnus ist fällig.
  - > Das Katzfahrseil streift am Untergurt.
  - > Das Katzfahrseil hängt durch.
- 1) Lösen Sie die Sechskantschraube der Sperrklinke.
  - 2) Spannen Sie das lange Katzfahrseil (3) mit Hilfe des Nachspannrohrs (7).
  - 3) Sichern Sie die Sperrklinke durch die Sechskantschraube.
  - 4) Sichern Sie die Sechskantschraube durch eine Kontermutter.  
→ Sie haben das lange Katzfahrseil nachgespannt.
  - 5) Prüfen Sie durch eine Probelastung die Spannung des langen Katzfahrseils.  
→ Ist die Spannung unzureichend, wiederholen Sie den Vorgang.
- Sie haben das Katzfahrseil erfolgreich nachgespannt.

## 6 Vormontage am Boden

### 6.6.11 Montageaufhängungen an den Laufkatzausleger anbringen



1	Montageaufhängung	5	Befestigung Schäkkel
2	Schraube	6	Obergurt Laufkatzausleger
3	Scheibe	7	Flanschplatte
4	Mutter		

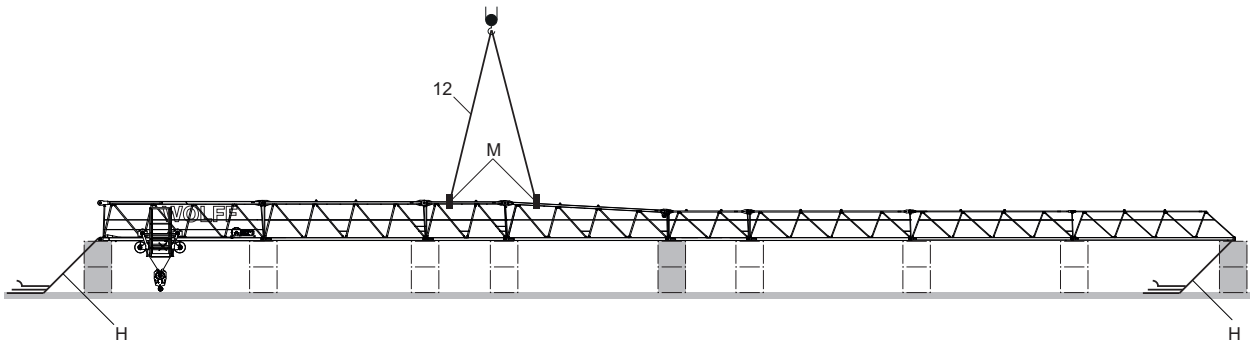
> Die Vormontage des Laufkatzauslegers ist abgeschlossen.

► Montieren Sie zwei Montageaufhängungen (1), Schraube (2), Scheibe (3) und Mutter (4) am Obergurt vom Laufkatzausleger (6).

**WARNUNG! Beachten Sie den Anhängeplan und wählen Sie die Bohrungen gemäß des Obergurtprofils am Ausleger.**

→ Sie haben die Montageaufhängung erfolgreich montiert.

## 6.6.12 Ausleger anhängen und Halteseile anbringen




12	Vierfachgehänge (6 m mit Schäkel)	H	Halteseil
M	Montageaufhängung		


- > Die Vormontage des Laufkatzausleger ist abgeschlossen.
  - > Die Montageaufhängung ist laut Anhängeplan montiert.
- 1) Bringen Sie das Gehänge (12) an den Montageaufhängungen an.
  - 2) Bringen Sie das Halteseil (H) am Auslegerstück 1 (1) und der Auslegerspitze an.
- Sie haben das Gehänge und die Halteseile erfolgreich angebracht.

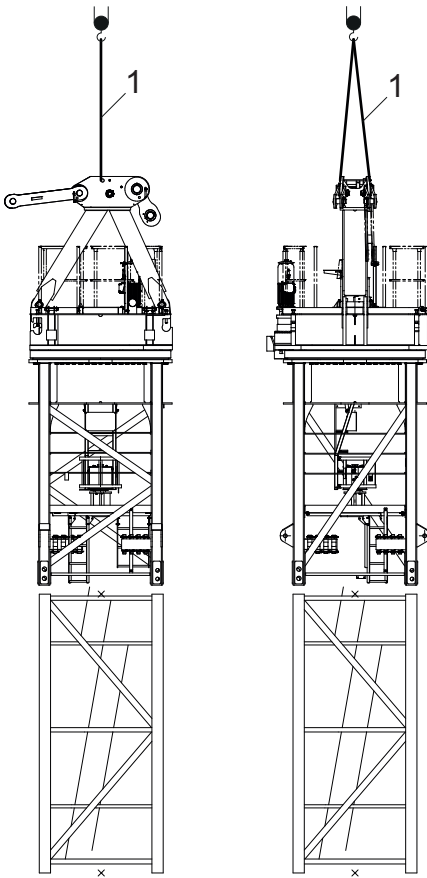
## 7 Montage

### 7 Montage

	<p style="text-align: center;"><b>! WARNUNG</b></p> <p>Unfachmännische Montagearbeiten. Umsturz des Turmdrehkrans.</p> <ol style="list-style-type: none"><li>1) Führen Sie die Montagearbeiten ohne Unterbrechung durch.</li><li>2) Halten Sie die Reihenfolge der Montageschritte unbedingt ein.</li><li>3) Tragen Sie Sorge, dass keine losen Teile (z.B. Bolzen, Splinte etc.) auf dem Kran verbleiben.</li></ol>
	<p style="text-align: center;"><b>HINWEIS</b></p> <p>Der Turmdrehkran ist nach der Montage erst betriebsbereit, wenn der Montageschalter 1SO in Stellung 0 (mit Drehbereichsbegrenzung) oder in Stellung 2 (ohne Drehbereichsbegrenzung) gedreht ist, die Drehwerksbremsen betriebsbereit sind (Hebel entriegelt) und alle Sicherheitseinrichtungen eingestellt und überprüft wurden.</p>
	<p style="text-align: center;"><b>HINWEIS</b></p> <p>Gehängeverlängerungen für Demontage am Bauteil belassen.</p> <p>Sollten bei der Montage Gehängeverlängerungen (Schäkel, Ketten usw.) eingesetzt werden, um eventuelle Schief lagen von Bauteilen auszugleichen, sollten diese für die Demontage am Bauteil verbleiben. Sie können so die Demontage erleichtern, beschleunigen und die Sicherheit bei der Demontage erhöhen.</p>

## 7.1 Turmspitze auf Turm montieren

	<h3>HINWEIS</h3>
	<p>Vorschriften zu Turmkombinationen beachten</p> <p>Folgende Bauteile müssen mit den Anschlusspunkten zum Kletterwerk am Turmspitzenunterteil übereinstimmen:</p> <ul style="list-style-type: none"> <li>Fanghaken am Turm</li> <li>Leiterübergang vom Turm</li> </ul>



1	Zweifachgehänge (1 m mit Schäkel)
---	-----------------------------------

> Der Turm ist montiert.

- 1) Bringen Sie das Zweifachfachgehänge an.
  - 2) Setzen Sie die Turmspitze auf den Turm.
  - 3) Verbolzen und sichern Sie die Turmspitze mit dem Turm.
- Sie haben die Turmspitze erfolgreich montiert.

## 7 Montage

Je nach Turmelement werden folgende Schlagbolzen verwendet:

<b>Turmelement</b>	<b>Anzahl</b>	<b>Element</b>	<b>Abschnitt</b>
UV20	8	Schlagbolzen Ø 60 x 314	Einfetten
	16	Klappstecker 10 x 75	Zn-gelb
TV20	8	Schlagbolzen Ø70 x 295	Einfetten
	16	Klappstecker 10 x 100	



## 7.1.1 Elektrische Leitungen ablassen und sichern

- > Die elektrische Leitung ist in der Turmspitze aufgewickelt.
- 1) Lassen Sie die elektrischen Leitungen außerhalb des Turms zum Turmfuß ab.
- 2) Sichern Sie die elektrischen Leitungen fachgerecht an den Turmelementen.
- Sie haben die elektrische Leitungen erfolgreich abgelassen und gesichert.

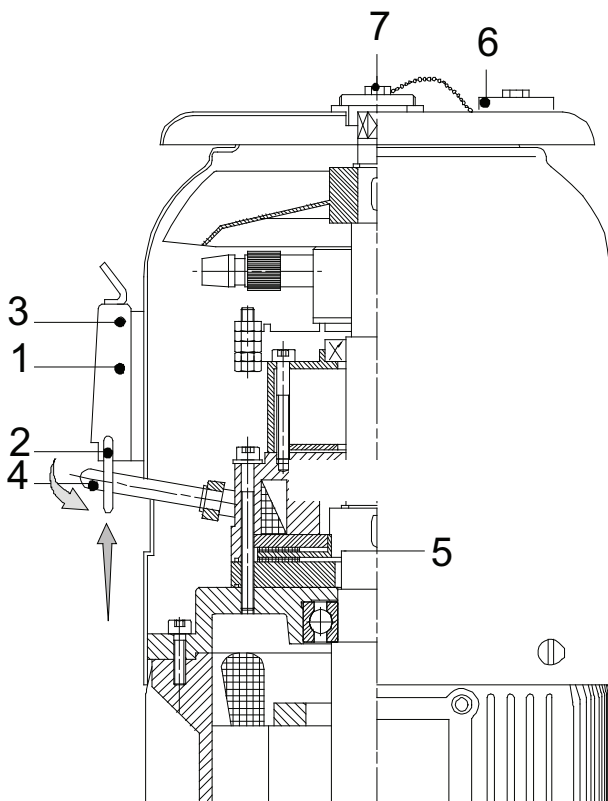
## 7 Montage

### 7.2 Turmspitze drehen

#### 7.2.1 Turmspitze drehen

	<p style="text-align: center;"><b>! WARNUNG</b></p> <p>Schwere Verletzungen bei manuellem Drehen der Turmspitze.</p> <p>Schwere Verletzungen durch Stoßen oder Abscheren von Gliedmaßen bei drehendem Drehteil durch Windeinfluss.</p> <ul style="list-style-type: none"><li>&gt; Sie haben den Gegenausleger und / oder den Ausleger montiert.</li><li>&gt; Sie wollen das Drehteil für weitere Montagetätigkeiten durch Drehen des Getriebemotors am Drehwerk ausrichten.</li><li>&gt; Durch Windkräfte können am Drehwerksmotor plötzlich schnelle Drehbewegungen generiert werden. Das zu diesem Zeitpunkt auf die Motorwelle adaptierte Werkzeug beginnt zu rotieren und wird zu einer erheblichen Verletzungsgefahr.</li></ul> <ol style="list-style-type: none"><li>1) Beobachten Sie ständig die aktuellen Windeinflüsse.</li><li>2) Benutzen Sie ein Kurbelwerkzeug mit drehbarem Handgriff.</li><li>3) Benutzen Sie keine gummierten Handschuhe, da diese eventuell kleben bleiben können.</li></ol> <p>→ Entfernen Sie sich bei aufkommendem Wind umgehend aus dem Gefahrenbereich.</p>
	<p style="text-align: center;"><b>HINWEIS</b></p> <p>Drehen der Turmspitze ohne angeschlossenes Führerhaus.</p> <p>Die Turmspitze lässt sich ohne Führerhaus drehen, wenn Sie die Drehwerksbremsen lüften. Mit vorher montierter Führerhausstation (inkl. Schaltschrank) und angeschlossenem Strom, können Sie die Turmspitze vom Führerhaus aus drehen (siehe hierzu: BHB III – Kranführerhandbuch).</p>






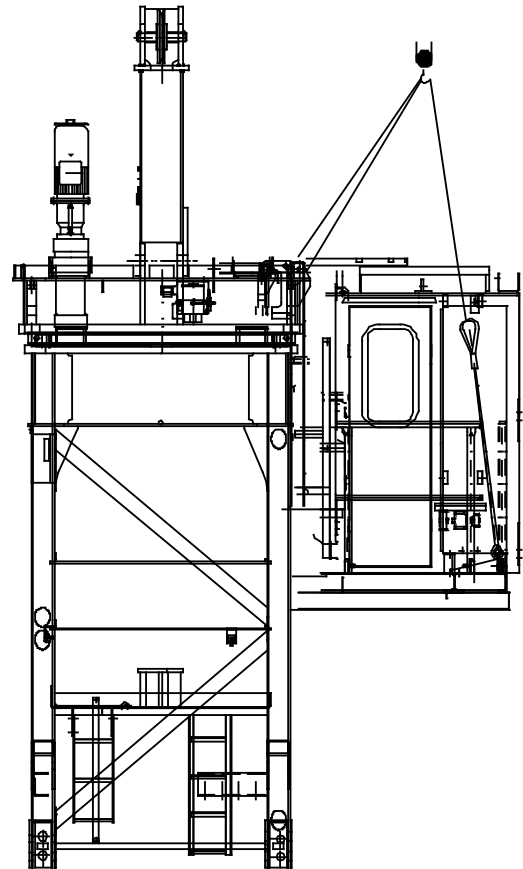
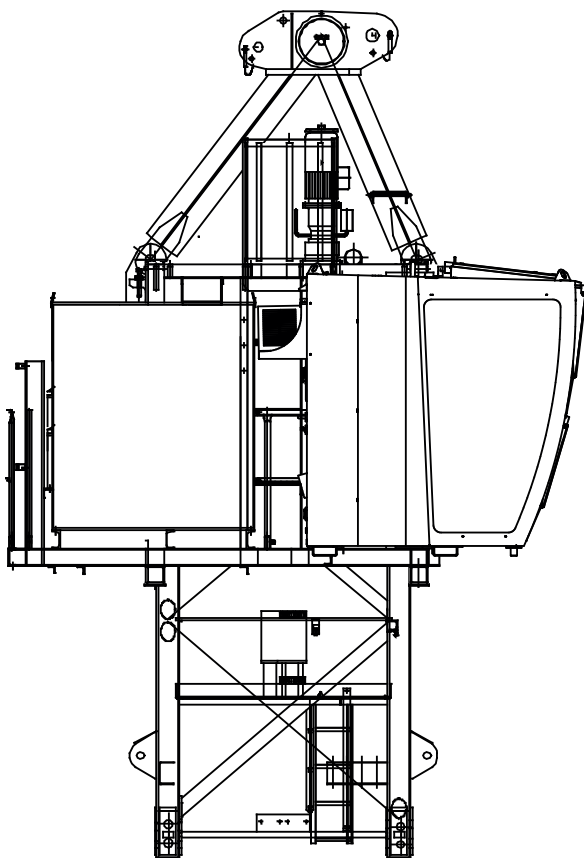
1	Verriegelungshebel	5	Drehwerksbremse
2	Spannbügel	6	Verschlusskappe
3	Sicherungsstift	7	Sechskant
4	Handlöffthebel oben (Bremsse gelüftet)		

> Sie wollen die Turmspitze von Hand drehen.

- 1) Lüften Sie alle Drehwerksbremsen.
- 2) Entfernen Sie die Verschlusskappe (6) an der Lüfterhaube am Drehwerksmotor (Drehwerk an der Führerhausseite).
- 3) Drehen Sie den Motor am Sechskant (7).  
→ Sie haben die Turmspitze gedreht.
- 4) Verschrauben Sie die Verschlusskappe (6) wieder mit der Lüfterhaube.
- 5) Ziehen Sie den Sicherungsstift (3) heraus.
- 6) Klappen Sie den Verriegelungshebel (1) nach unten.
- 7) Schieben Sie den Spannbügel (2) über den Handlöffthebel (4).
- 8) Klappen Sie den Verriegelungshebel (1) nach oben.
- 9) Sichern Sie den Verriegelungshebel (1) mit dem Sicherungsstift (3).
- 10) Verfahren Sie so mit allen Drehwerksbremsen.  
→ Sie haben die Drehwerksbremse wieder betriebsbereit gesetzt.  
→ Sie haben die Turmspitze erfolgreich von Hand gedreht.

### 7.3 Führerhausstation montieren





	<b>⚠ GEFAHR</b>
	<p>Spannung an elektrischen Einrichtungen. Verletzung oder Tod durch Stromschlag.</p> <p>► Lassen Sie Arbeiten an elektrischen Anlagen nur von einer sachkundigen Elektrofachkraft durchführen.</p>



- > Der Turm ist montiert.
  - > Die Turmspitze ist auf dem Turm montiert.
- 1) Verbinden Sie die Führerhausaufhängung mit Hilfe der Bolzen ( $\varnothing 30 \times 225$ ) mit dem Drehrahmen.
  - 2) Sichern Sie die Bolzen mit den vorgesehenen Sicherungselementen (siehe Bolzenliste, Seite: [\[41\]](#)).  
→ Sie haben die Führerhausaufhängung mit dem Drehrahmen verbunden.
  - 3) Verlegen Sie die Steuerleitung und die Stromzufuhr vom Schleifringssystem an den Schaltschrank.
  - 4) Verlegen Sie die Steuerleitung und die Stromzufuhr vom Schaltschrank an die Drehwerke.
  - 5) Schließen Sie die Steuerleitungen an.

- 6) Schließen Sie die Stromzufuhr an.
  - 7) Schließen Sie das Hauptkabel an den Baustellenverteiler an.
  - 8) Schalten Sie den Trennschalter am Schaltschrank ein.
  - 9) Schalten Sie den Trennschalter am Turmfuß, wenn vorhanden, ein.
  - 10) Bringen Sie den Montageschalter 1S0 im Schaltschrank in Stellung I.  
**HINWEIS! Hubendschalter und Katzfahrwerksendschalter werden für Montagezwecke überbrückt.**
- Sie haben die Führerhausstation erfolgreich montiert.

### 7.4 Funkfernsteuerung anschließen

	<p style="text-align: center;"><b>⚠ GEFAHR</b></p> <p>Spannung an elektrischen Einrichtungen. Verletzung oder Tod durch Stromschlag.</p> <p>► Lassen Sie Arbeiten an elektrischen Anlagen nur von einer sachkundigen Elektrofachkraft durchführen.</p>
	<p style="text-align: center;"><b>HINWEIS</b></p> <p>Kranbetrieb mit Funkfernsteuerung.</p> <p>WOLFFKRAN stellt Ihnen auf Wunsch eine Funkfernsteuerung bereit, mit der ein Kranbetrieb auch ohne Führerhaus möglich ist. Dies wird von WOLFFKRAN jedoch nicht empfohlen.</p> <p>Der Einsatz einer Funkfernsteuerung schließt keinerlei Wartungstätigkeiten am Kran aus!</p> <p>Der Kranführer muss den im Betriebshandbuch beschriebenen Wartungstätigkeiten, auch bei Einsatz einer Funkfernsteuerung, in vollem Umfang nachkommen.</p>
	<p style="text-align: center;"><b>HINWEIS</b></p> <p>Krane ohne separaten Anschluss für Funkfernsteuerung am Schaltschrank.</p> <p>Bei Kranen ohne separaten Anschluss für die Funkfernsteuerung gilt dasselbe Vorgehen wie in diesem Kapitel beschrieben. Als Anschluss für die Funkfernsteuerung dienen hier die freiwerdenden Steckplätze des Führerhauses am Schaltschrank.</p>
	<p style="text-align: center;"><b>HINWEIS</b></p> <p>Kran komplett vom Strom trennen.</p> <p>Sollte im Kranbetrieb ein Wechsel von Führerhausbetrieb zu funkgesteuertem Betrieb nötig sein, muss der Kran vor Anschluss der Funkfernsteuerung vom Stromnetz getrennt werden.</p>

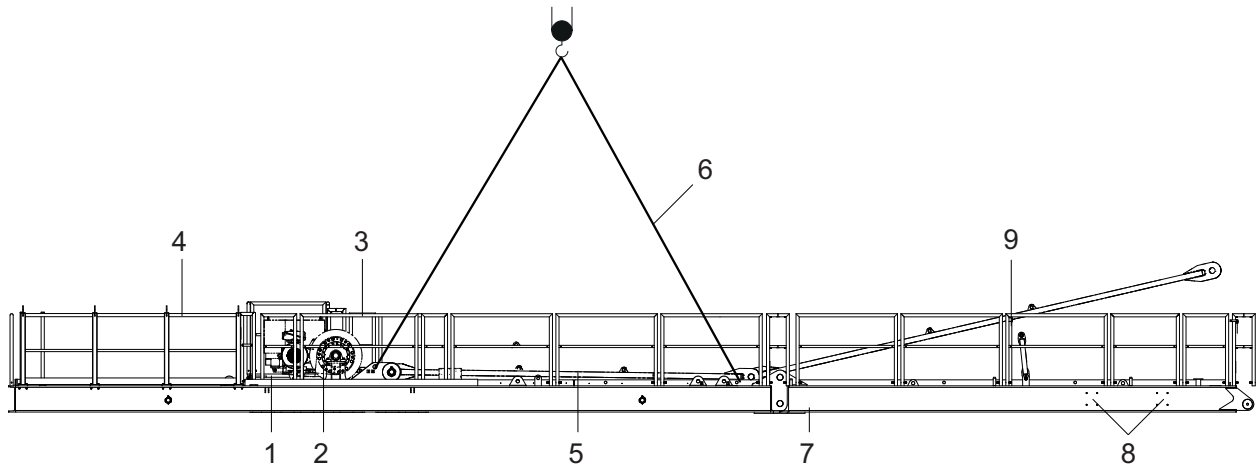
> Sie wollen den Kran mit einer Funkfernsteuerung betreiben.

- 1) Schalten Sie die Versorgungsspannung am Schaltschrank mit dem Schalter 6A und dem Schalter 6C ab (siehe Blockschaltbild, Seite: [473](#)).
  - 2) Stecken Sie die Funkfernsteuerung in die vorgesehenen Stecker (1A und 2B) am Schaltschrank auf der Führerhausplattform ein (siehe Blockschaltbild, Seite: [473](#)).
  - 3) Schalten Sie die Versorgungsspannung mit den Schaltern (6A und 6C) wieder ein (siehe Blockschaltbild, Seite: [473](#)).
- Es dauert eine Minute, bis die Kransteuerung einschaltbereit ist und der Kran bedient werden kann.

- Der Kran kann jetzt wahlweise mit Funkfernsteuerung oder Steuerpult im Führerhaus eingeschaltet und betrieben werden.
- 4) Schalten Sie den Kran mittels Steuerpult ein (siehe Kranführerhandbuch).
  - Der Kran wird vom Steuerpult aus betrieben, die Funkfernsteuerung ist gesperrt.
  - Die Steuerung über die Steuerpulte bleibt aktiv, bis der Kran ausgeschaltet wird.
- 5) Schalten Sie den Kran mittels Funkfernsteuerung ein (siehe Kranführerhandbuch).
  - HINWEIS! Der Not-Aus im rechten Steuerpult des Führerhauses muss entriegelt sein.**
  - Der Kran wird von der Funkfernsteuerung aus betrieben, die Steuerpulte bleiben gesperrt.
  - Die Steuerung über die Funkfernsteuerung bleibt aktiv, bis der Kran ausgeschaltet wird.
- Sie haben die Funkfernsteuerung angeschlossen.

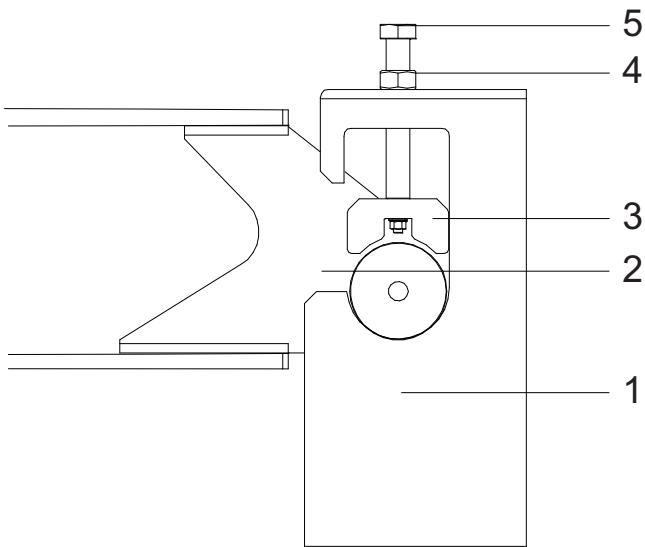
## 7 Montage

### 7.5 Gegenausleger montieren



1	Hubwindenplattform	6	Vierfachgehänge (4 m mit Schäkel)
2	Hubwinde	7	Gegenausleger komplett
3	Normgeländer	8	Anbringung für Werbetafeln
4	PSA Geländer	9	Ablagebock
5	Abspannstab		

## 7.5.1 Gegenausleger mit Drehrahmen verbinden



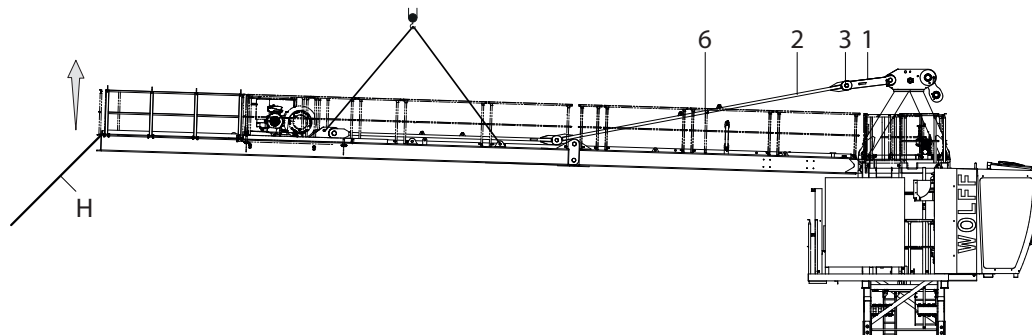
1	Drehrahmen	4	Kontermutter
2	Gegenausleger	5	Schraube
3	Druckstück		

> Die Führerhausstation ist an der Turmspitze montiert.

- 1) Heben Sie den Gegenausleger (2) 0,5 m an.
- 2) Stellen Sie sicher, dass der Gegenausleger (2) in seiner Querrichtung waagrecht hängt.  
→ Sie haben den Gegenausleger angehoben.
- 3) Drehen Sie die Turmspitze, wenn es für die Montage des Gegenauslegers (2) erforderlich ist.
- 4) Heben Sie den Gegenausleger (2) auf die Höhe der Anschlusspunkte am Drehrahmen (1) an.
- 5) Fahren Sie den Gegenausleger (2) in den Drehrahmen (1) ein.
- 6) Schrauben Sie die Schraube (5) so weit ein, bis das Druckstück (3) auf dem Gegenausleger (2) aufliegt.
- 7) Ziehen Sie die Schraube (5) dann weiter handfest an.
- 8) Sichern Sie die Schraube (5) in dieser Position mit Hilfe der Kontermutter (4).  
→ Der Gegenausleger ist mit dem Drehrahmen verbunden.

## 7 Montage

### 7.5.2 Abspannlaschen verbolzen




1	Abspannlaschen	6	Ablagebock
2	Abspannstäbe	H	Halteseil
3	Bolzen		

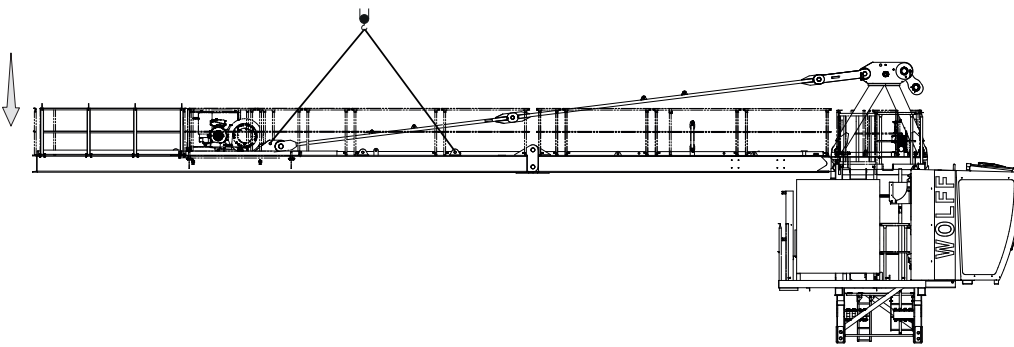
> Der Gegenausleger ist mit dem Drehrahmen verbunden.

- 1) Heben Sie den Gegenausleger vorsichtig an, bis die Gegenauslegerabspannung (2) mit der Abspannung an der Turmspitze (1) verbunden werden kann.
  - 2) Verbolzen (3) Sie die Gegenauslegerabspannung mit der Abspannung an der Turmspitze (1) mit Hilfe der Bolzen ( $\varnothing 95/80 \times 210$ ).
  - 3) Sichern Sie die Bolzen (3) mit dem vorgesehenen Sicherungselement (Bolzenliste, siehe Seite: [41](#)).
- Sie haben die Abspannungen erfolgreich verbolzt.




## 7.5.3 Gegenausleger in endgültige Lage absenken

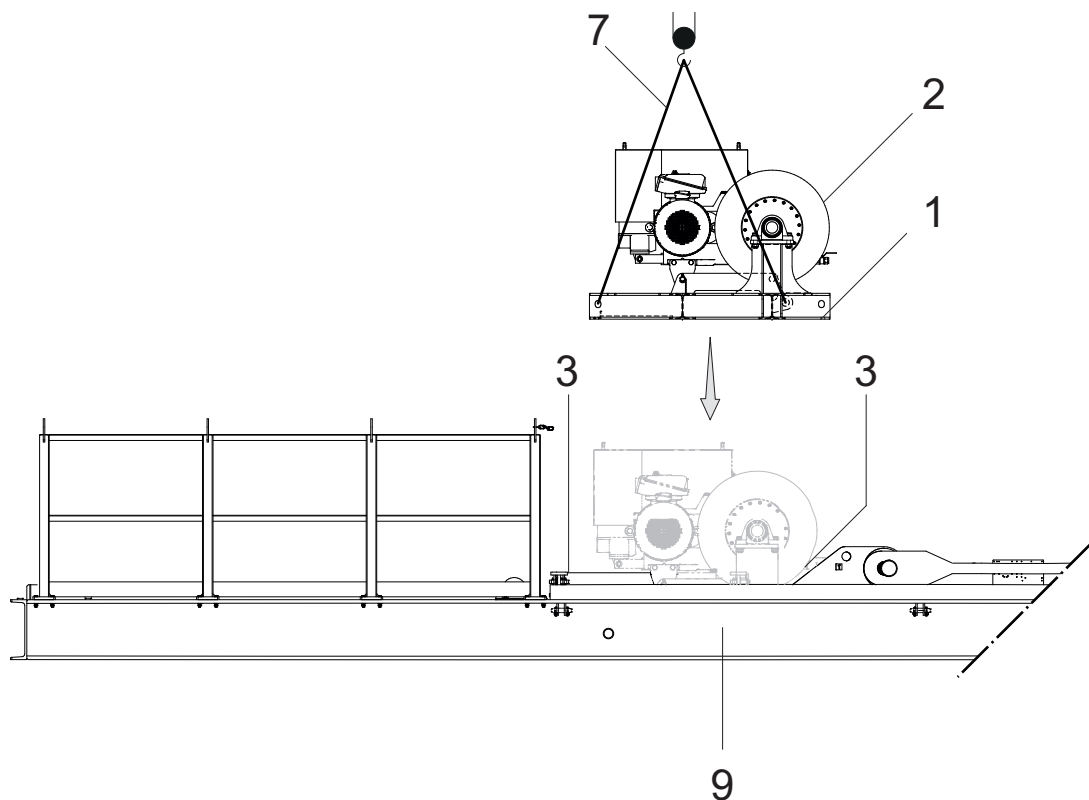
	<b>! GEFAHR</b>
	<p>Spannung an elektrischen Einrichtungen. Verletzung oder Tod durch Stromschlag.</p> <p>▶ Lassen Sie Arbeiten an elektrischen Anlagen nur von einer sachkundigen Elektrofachkraft durchführen.</p>



- > Der Gegenausleger ist mit dem Drehrahmen verbunden.
- > Die Gegenauslegerabspannung ist mit dem Gegenausleger verbunden.
- 1) Senken Sie den Gegenausleger vorsichtig in seine endgültige Lage ab.
- 2) Entfernen Sie das Gehänge.
- 3) Entfernen Sie das Halteseil.
  - Sie haben den Gegenausleger erfolgreich in seine endgültige Lage abgesenkt.
- 4) Schließen Sie lose elektrische Leitungen am Schaltschrank an.
- 5) Deponieren Sie lose elektrische Leitungen sicher auf dem Gegenausleger.
- 6) Schließen Sie die elektrischen Leitungen der Hubwerksplattform an den Schaltschrank an.
  - Sie haben den Gegenausleger erfolgreich montiert.

### 7.5.4 Hubwinde auf Gegenausleger verschrauben

	<b>HINWEIS</b>
	<p>Hubwinde nicht vormontiert.</p> <p>Dieser Abschnitt gilt nur für Krane, deren Gegenausleger ohne vormontierte Hubwinde montiert wurde. Sollte der Hubwindenrahmen bereits auf dem Gegenausleger montiert sein, fahren Sie mit dem nächsten Kapitel fort.</p>



1	Hubwindenrahmen	7	Vierfachgehänge (4 m mit Schäkel)
2	Hubwinde	9	Gegenausleger
3	Verschraubungen		





> Der Gegenausleger ist ohne Hubwinde montiert.

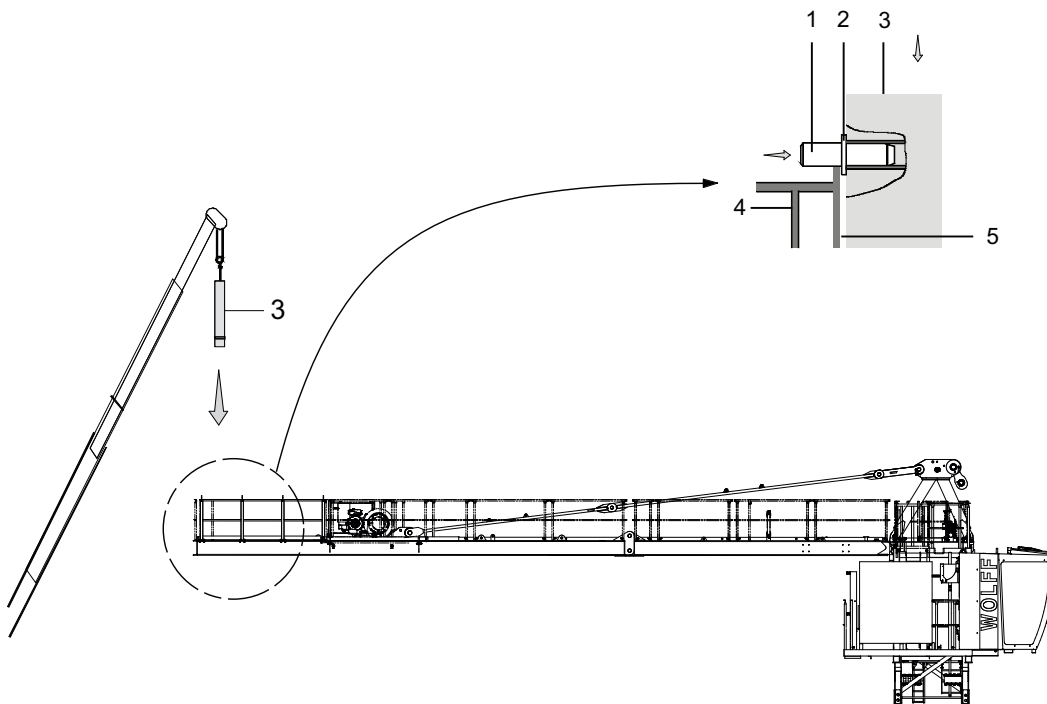
- 1) Hängen Sie den Hubwindenrahmen (1) mit einem Vierfachgehänge (7) an.
- 2) Heben Sie den Hubwindenrahmen (1) auf den Gegenausleger (9) (siehe Skizze).
- 3) Verschrauben Sie den Hubwindenrahmen (1) mit dem Gegenausleger (9) an den entsprechenden Punkten (3) mit Hilfe der Schrauben (M24x80-8.8 ISO 4014).
- 4) Sichern Sie die Schrauben gemäß Schraubenliste (Schraubenliste, siehe Seite: [\[43\]](#)).
- 5) Spannen Sie die Schrauben mit einem Anzugsmoment von 590 Nm (MoS2 geschmiert) vor.
- 6) Entfernen Sie das Vierfachgehänge (7) vom Hubwindenrahmen (1).

→ Sie haben den Hubwindenrahmen montiert.

## 7 Montage

### 7.5.5 Zwischenballastierung

	<p style="text-align: center;"><b>! GEFAHR</b></p> <p>Kein Zwischenballast montiert. Umsturz des Turmdrehkrans.</p> <p>► Montieren Sie den Zwischenballast <b>vor</b> der Auslegermontage.</p>
	<p style="text-align: center;"><b>! GEFAHR</b></p> <p>Restliche Gegengewichte erst nach Auslegermontage einsetzen. Umsturz des Turmdrehkrans.</p> <p>► Setzen Sie die restlichen Gegengewichtssteine erst <b>nach</b> der Auslegermontage ein.</p>
	<p style="text-align: center;"><b>! GEFAHR</b></p> <p>Nicht mit dem Auffanggurt am PSA Geländer eingehängt. Schwerste Verletzungen oder Tod durch Absturz. Sichern Sie sich bei Montagearbeiten an Gegengewichtssteinen an den markierten Punkten der PSA Geländer durch Einhängen mit Ihrem Auffanggurt.</p>
	<p style="text-align: center;"><b>HINWEIS</b></p> <p>Die Zwischenballastierung ist nur bei bestimmten Auslegerlängen einzusetzen. Beachten Sie hierzu die Angaben zu den Gegengewichtsanordnungen des jeweiligen Turmdrehkrans.</p>




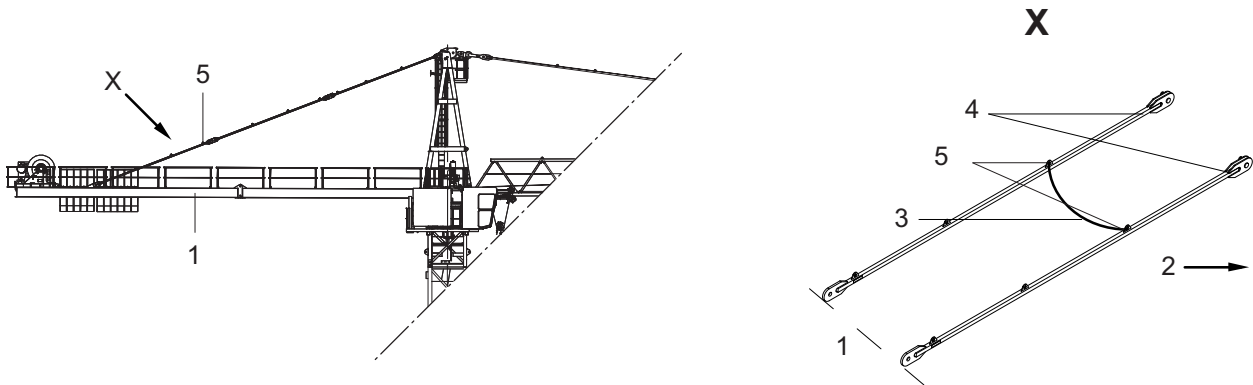
1	Steckachse	4	Gegenausleger
2	Bund	5	Führungsblech
3	Gegengewichtsstein		

- > Der Gegenausleger ist montiert.
- > Der Laufkatzausleger soll montiert werden.
- 1) Hängen Sie den Gegengewichtsstein (3) an.
- 2) Heben Sie den Gegengewichtsstein (3) zum Gegenausleger an.  
**GEFAHR! Der Gegengewichtsstein muss in das äußerste Gegengewichtslager eingesetzt werden.**
- 3) Lassen Sie den Gegengewichtsstein (3) ab.
- 4) Schieben Sie die Steckachse (1) bis zum Bund (2) in das Halterungsrohr im Gegengewichtsstein (3) ein.
- 5) Lassen Sie den Gegengewichtsstein (3) weiter zum Steckachsenlager am Gegenausleger ab.
- 6) Hängen Sie den Gegengewichtsstein (3) in das Steckachsenlager ein.  
**HINWEIS! Der Bund muss auf jeder Seite innerhalb der Führungsbleche liegen.**
- Sie haben den Gegengewichtsstein als Zwischenballast erfolgreich montiert.

## 7 Montage

### 7.5.6 Dämpfungskette Gegenauslegerabspannung montieren

	HINWEIS
	<p>Schwingungen der Gegenauslegerabspannung verringern.</p> <p>Zum Verringern der möglicherweise auftretenden Schwingungen am Gegenausleger können Sie optional eine Dämpfungskette mit Schäkel (Art. Nr.: 30052553) bei WOLFFKRAN bestellen.</p>



Schematische Darstellung

1	Gegenausleger	4	Abspannlaschen
2	Richtung Ausleger	5	Anhängeöse (Anbauposition Dämpfungskette)
3	Dämpfungskette mit Schäkel (Form C DIN 82101 630Kg)	X	Ansicht X

- > Sie wollen eine Dämpfungskette montieren.
- > Die Abspannlaschen am Gegenausleger sind verbolt und der Gegenausleger ist in seine endgültige Position abgelassen.
- ▶ Montieren Sie die Dämpfungskette (3) mit Hilfe der Schäkel an den Anhängösen (5) der beiden Abspannlaschen (4) (siehe Ansicht X).
 

**HINWEIS! Die Abspannlaschen (4) befinden sich direkt am Gegenausleger (1) verbolt.**

  - Die Dämpfungskette soll ca. 200 mm bis 300 mm durchhängen und darf nicht gespannt werden.
- Sie haben die Dämpfungskette montiert.

## 7.6 Ausleger montieren

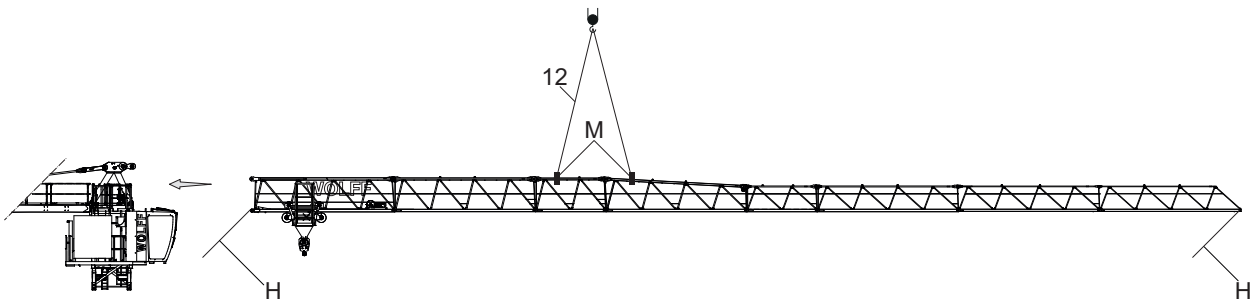


**! GEFAHR**

Arbeiten an den Montageseilen.

Umsturz des Turmdrehkrans.

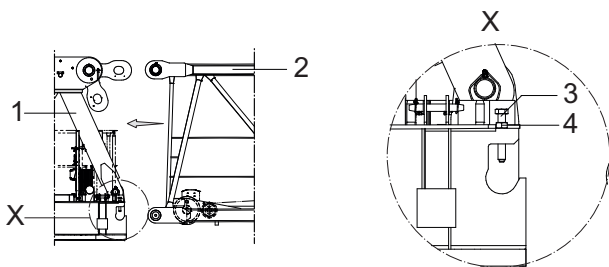
- ▶ Fahren Sie mit dem Wartungskorb höchstens mit einer Person bis zum Vierfachgehänge.



12	Vierfachgehänge (6 m mit Schäkel)	M	Montageaufhängung
H	Halteseil		

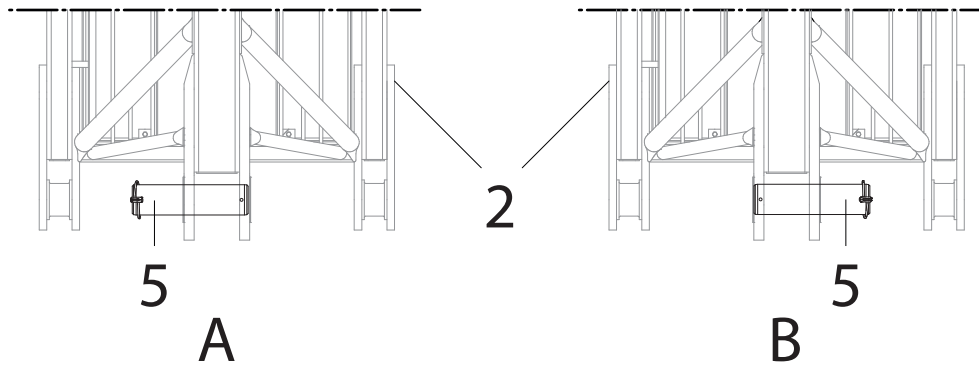
> Der Gegenausleger ist montiert und gegebenenfalls zwischenballastiert.

- 1) Drehen Sie die Turmspitze, falls dies für die Montage erforderlich ist.
- 2) Hängen Sie das Vierfachgehänge (12) nach dem Anhängenplan an den Laufkatzausleger (2) an.
- 3) Heben Sie den Laufkatzausleger (2) horizontal bis zum Anschlusspunkt am Drehrahmen an.



- 4) Fahren Sie den Laufkatzausleger (2) in den Drehrahmen ein
- 5) Verbinden Sie den Laufkatzausleger (2) mit dem Drehrahmen.
- 6) Ziehen Sie die Druckschrauben (3) handfest an.
- 7) Sichern Sie die Druckschrauben (3) mit den Kontermuttern (4).

## 7 Montage



- 8) Schlagen Sie den Bolzen (5) am Obergurt des Laufkatzauslegers (2) auf eine Seite, bis die gegenüberliegende Seite frei wird (siehe Skizze A).
  - 9) Klappen Sie den Abspannstab auf der freigewordenen Seite des Laufkatzauslegerobergurts nach oben.
  - 10) Schlagen Sie den Bolzen auf die andere Seite (Siehe Skizze B).
  - 11) Sichern Sie den Bolzen.
  - 12) Klappen Sie den Abspannstab auf der freigewordenen Seite hoch.
  - 13) Schlagen Sie den Bolzen wieder zurück, bis der Abspannstab gesichert ist.
  - 14) Sichern Sie den Bolzen.
  - 15) Stecken Sie die Katzfahrwerksleitungen von der Führerhausstation an das Steckerblech.
  - 16) Fahren Sie mit dem Korb an der Laufkatze bis zu den Montageseilen (12).
  - 17) Hängen Sie die Montageseilen (12) aus.
- Sie haben den Laufkatzausleger erfolgreich montiert.



## 7.7 Gegengewichte einsetzen

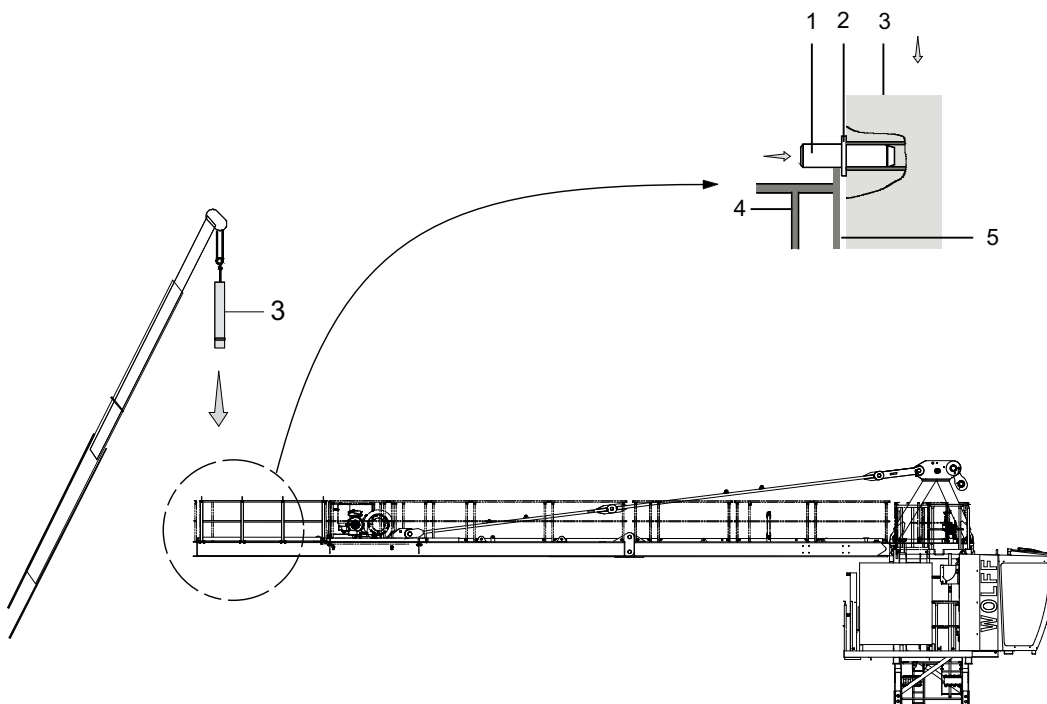


### ! GEFAHR

Nicht mit dem Auffanggurt am PSA Geländer eingehängt.

Schwerste Verletzungen oder Tod durch Absturz.

Sichern Sie sich bei Montagearbeiten an Gegengewichtssteinen an den markierten Punkten der PSA Geländer durch Einhängen mit Ihrem Auffanggurt.



1	Steckachse	4	Gegenausleger
2	Bund (Steckachse)	5	Führungsbleche
3	Gegengewichtsstein		

Entnehmen Sie die Anzahl, Anordnung und Größe der Gegengewichtssteine den Technischen Daten in BHB 2.



> Der Laufkatzausleger ist montiert.

- 1) Hängen Sie die Gegengewichtssteine einzeln an.
- 2) Heben Sie den Gegengewichtsstein zum Gegenausleger an.  
**HINWEIS! Setzen Sie die Gegengewichte zuerst in den äußeren Gegengewichtslagern ein.**
- 3) Lassen Sie den Gegengewichtsstein zwischen dem Gegenausleger (4) und Führungsblech (5) in den Gegenausleger ab, bis die Steckachse (1) montiert werden kann.
- 4) Schieben Sie die Steckachse (1) in das Halterungsrohr des Gegengewichtssteins (3) bis der Bund (2) anliegt.
- 5) Lassen Sie den Gegengewichtsstein weiter bis zum Steckachsenlager auf dem Gegenausleger ab.

## 7 Montage

- 6) Hängen Sie den Gegengewichtsstein ein.  
**GEFAHR! Beachten Sie, dass auf beiden Seiten der Bund (2) der Steckachsen innerhalb der Führungsbleche (5) liegt.**
  - 7) Verfahren Sie so mit allen Gegengewichtssteinen.
- Sie haben die Gegengewichte erfolgreich eingesetzt.

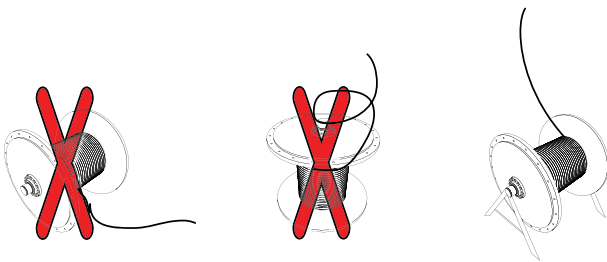
## 7.8 Hubseil montieren

	<p style="text-align: center;"><b>! VORSICHT</b></p> <p>Falsche Handhabung bei der Hubseilmontage. Beschädigungen des Hubseils.</p> <ol style="list-style-type: none"> <li>1) Ziehen Sie das Hubseil nicht auf dem Boden aus (A).</li> <li>2) Ziehen Sie das Hubseil nicht über den Flansch einer flachgelegten Trommel ab (B).</li> </ol>
	<p style="text-align: center;"><b>HINWEIS</b></p> <p>Achten Sie generell bei der Montage darauf, dass die Seile ohne Verdrehung und ohne äußere Beschädigung vom Ring oder der Haspel aufgewickelt bzw. aufgelegt werden.</p>

A

B

C



> Die Seiltrommel ist so aufgebockt, dass sie sich beim Abwickeln des Seils frei drehen kann (C).

- 1) Hängen Sie das neue Hubseil mit einem Ziehstrumpf an das alte Hubseil.
  - 2) Ziehen Sie das neue Hubseil über die Laufkatze hoch.
- Sie haben das Hubseil erfolgreich montiert.

## 7 Montage

### Einsatz von Ziehstrümpfen

Bei der Montage eines neuen Seiles müssen Sie darauf achten, dass ein eventuell entstandener Drall im alten Seil nicht auf das neue Seil übertragen wird. Hierzu sollten nicht starre Verbindungen z.B. Ziehstrümpfe zwischen neuem und altem Seil genutzt werden. Eine Auswahl von Ziehstrümpfen sehen Sie hier:



1



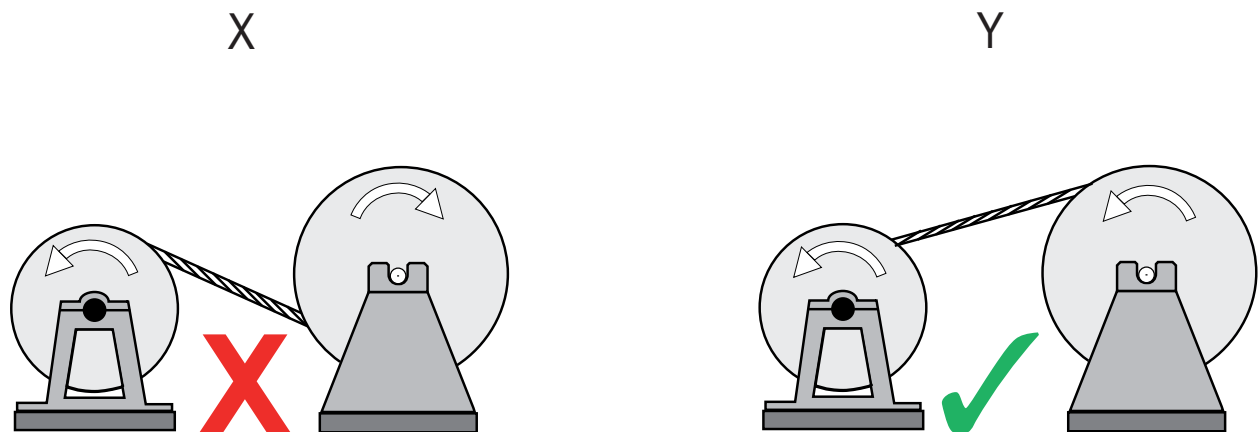
2

1	Angeschweißte Litzen am Ziehstrumpf	2	Ziehstrumpf
---	-------------------------------------	---	-------------

Bei beiden Möglichkeiten (1) und (2) besteht keine direkte oder starre Verbindung von altem und neuem Seil. Durch diese nicht starre Verbindung besteht keine Gefahr, dass sich der Drall aus dem abzulegenden Seil auf das neue Seil überträgt. Möglichkeit 1 bietet zudem noch den Vorteil, dass anhand der Verdrehung der beiden Litzen nach dem Montagevorgang abgezählt werden kann, um wie viele Umdrehungen sich das abgelegte Seil entdrallt hat.

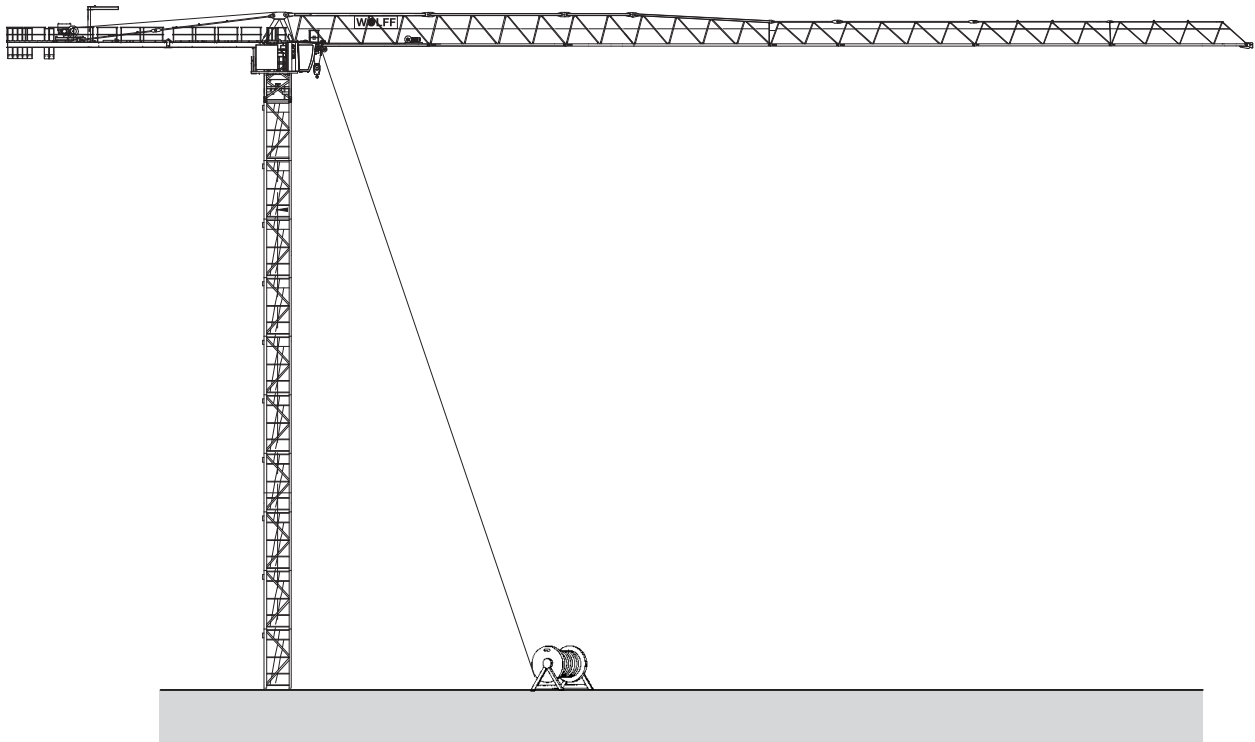
### Richtiges Aufwickeln

Beim Auf- bzw. Abwickeln von Seilen müssen Sie darauf achten, die Biegerichtung des Seiles beizubehalten. Dadurch lässt sich das Seil leichter auf die Seiltrommel aufspulen. Die Wickelrichtung sehen Sie hier:



X	Falsch: Wickelrichtung gegensätzlich	Y	Richtig: Wickelrichtung gleich
---	--------------------------------------	---	--------------------------------

## Auftrommeln unter Last




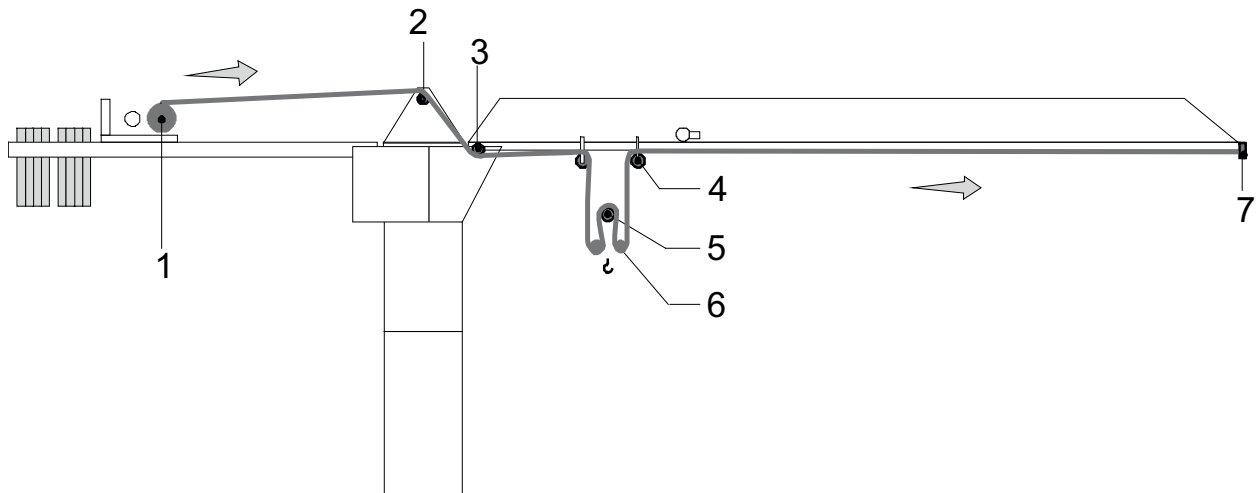
Für ein einwandfreies Spulen des Drahtseiles auf die Trommel ist es bei Mehrlagenspulen wichtig, dass das Drahtseil unter Vorspannung aufgetrommelt wird. Die Vorspannung sollte z. B. durch ein Abbremsen des Haspelflansches mit Hilfe eines Brettes erfolgen.

Wenn die unteren Lagen zu locker sind, können sich die höheren Lagen unter Last zwischen tiefer liegende Seilstränge einziehen. Dies kann zu gravierenden Seilschäden führen.

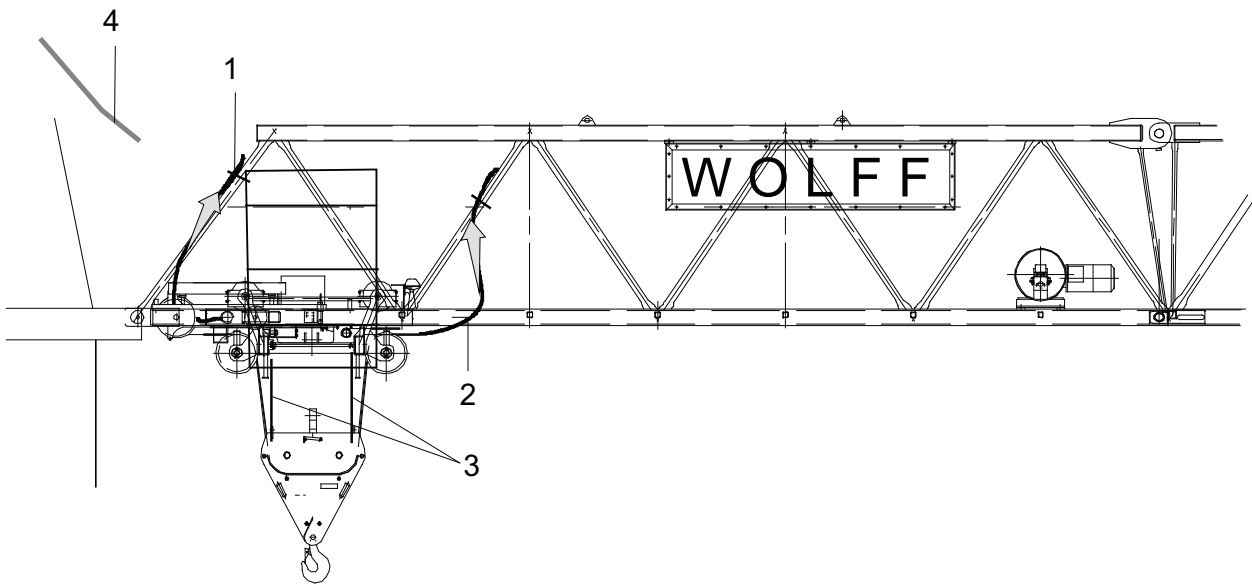
## 7 Montage

### 7.9 Hubseil einscheren

	<h2 style="margin: 0;">HINWEIS</h2>
<p>Lassen Sie die Unterflasche nicht in die Laufkatze oder auf dem Boden auf- fahren und überwachen Sie das ordnungsgemäße Auf- und Abwickeln des Hubseils.</p>	



1	Hubwerk	5	Rollenflasche
2	Turmspitze	6	Unterflasche
3	Laufkatzausleger	7	Auslegerspitze
4	Laufkatze		

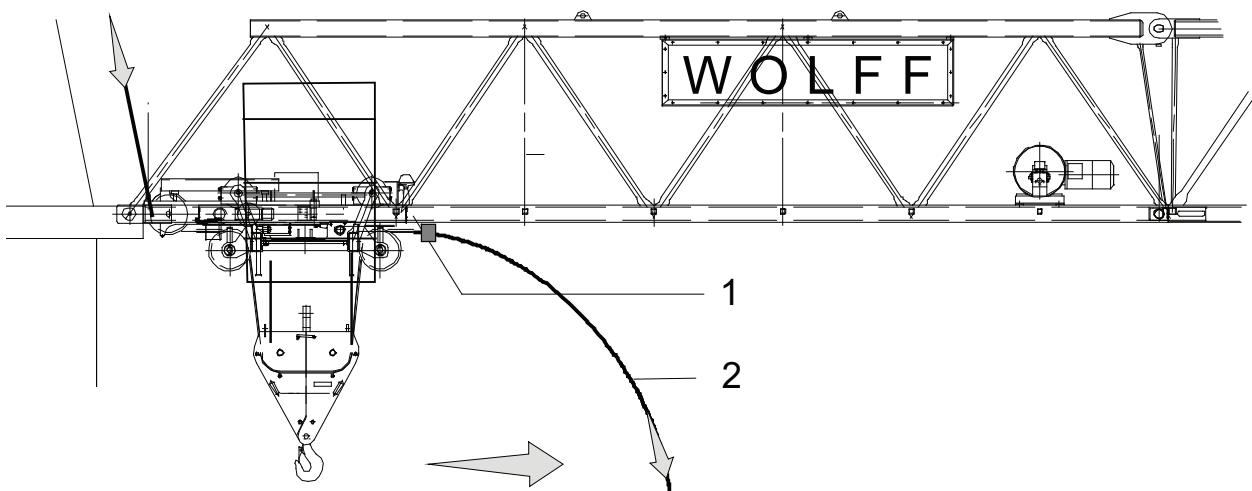


Unterflasche beispielhaft, Einscherschema beachten!

1	Seilstrumpf (verz. Stahlseilgeflecht Ø für 16 mm Seil/ 1,5 m lang)	3	Anschlagseile Ø 8 mm x 1,0 m DIN 3088
2	Perlenseil Ø14 mm x 12 m	4	Hubseil

> Das Perlenseil ist bei der Vormontage eingesichert und befestigt worden.

- 1) Lassen Sie das Hubseil zum Laufkatzauslegerstück 1 ab.
- 2) Lösen Sie das Perlenseil am Laufkatzausleger.
- 3) Verbinden Sie den Seilstrumpf des Perlenseil mit dem Hubseil.
- 4) Ziehen Sie das Hubseil mit dem Perlenseil durch die Unterflasche, bis 2 m nach der Umlenkrolle der Laufkatze.
  - Sie haben das Hubseil eingesichert.

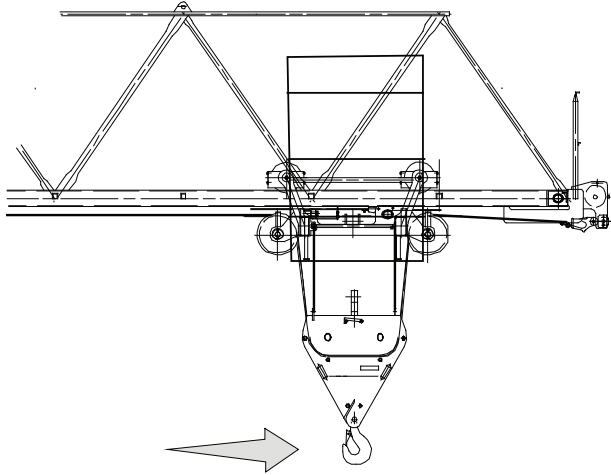


- 5) Entfernen Sie das Perlenseil mit dem Seilstrumpf. vom Hubseil.

## 7 Montage

6) Sichern Sie das Hubseil mit der Drahtseilklemme 16 (5/8" DIN 741).

→ Sie haben das Hubseil gesichert.



7) Fahren Sie die Laufkatze vorsichtig in die größte Ausladung.

8) Führen Sie dabei das Hubseil nach.

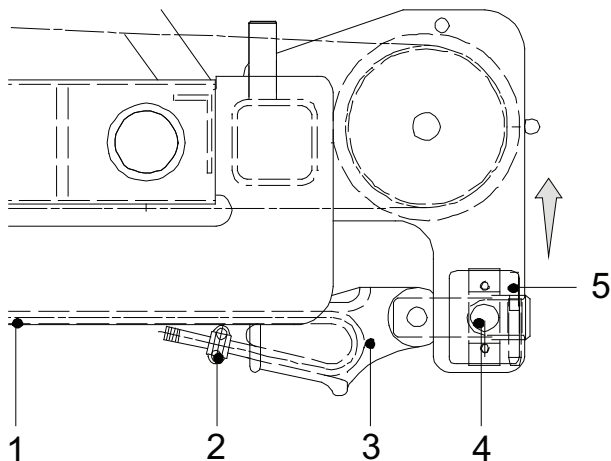
→ Sie haben das Hubseil nachgeführt.

9) Befestigen Sie das Hubseil mit der Keilendklemme (3) am Seilwirbel (4).

10) Entfernen Sie die Drahtseilklemme 16 (5/8" DIN 741) nach der Laufkatze.

11) Sichern Sie das restliche Hubseil (3) mit der Drahtseilklemme (2).

→ Sie haben das Hubseil befestigt.



12) Hängen Sie die Anschlagseile an der Laufkatze aus.

13) Lassen Sie das Anschlagseil außerhalb der Unterflasche ab.

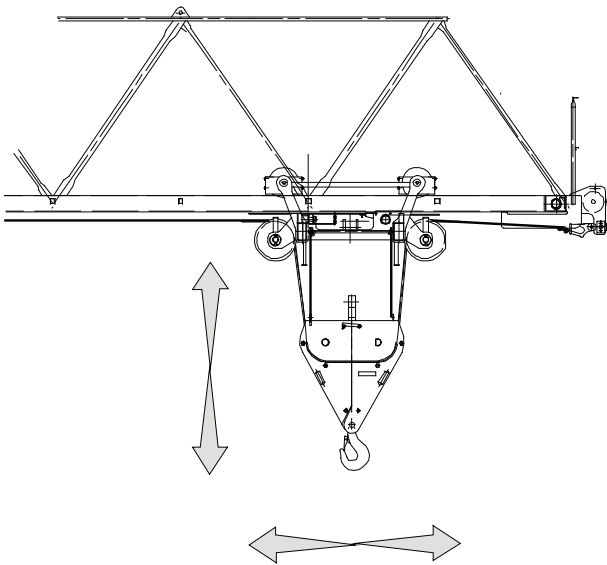
14) Lassen Sie die Unterflasche zum Boden ab.

15) Entfernen Sie die Anschlagseile mit Schäkel.

16) Deponieren Sie die Anschlagseile mit Schäkel in der Werkzeugkiste auf dem Gegenausleger.



→ Sie haben die Anschlagseile entfernt.






17) Führen Sie mehrere Leerfahrten durch (Laufkatze verfahren und Unterflasche senken und heben).

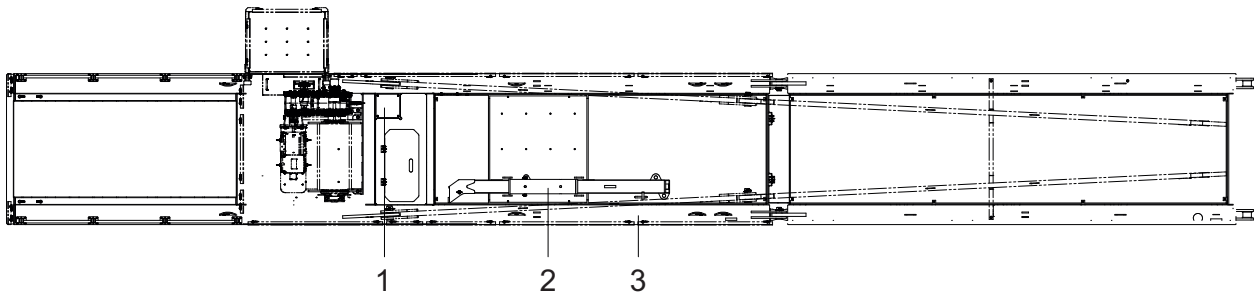
→ Sie haben das Hubseil erfolgreich eingeschert.

## 7 Montage

### 7.10 Ausbaukran einsetzen

	<p style="text-align: center;"><b>! GEFAHR</b></p> <p>Einsatz des Ausbaukrans</p> <p>Der Ausbaukran darf nur zu Wartungszwecken am Kran eingesetzt werden. Nutzen Sie den Ausbaukran nicht für andere Tätigkeiten auf der Baustelle.</p> <ol style="list-style-type: none"><li>1) Stellen Sie den Kranbetrieb ein.</li><li>2) Sichern Sie den Gefahrenbereich unterhalb des Ausbaukrans ab.</li><li>3) Belasten Sie den Ausbaukran nicht über die Angegebene SWL (Safe Working Load) hinaus.</li><li>4) Die SWL setzte sich aus eventuell eingesetztem Hubwerkzeug (elektrische Winde), Anschlagmittel und der zu befördernden Last zusammen.</li></ol>
	<p style="text-align: center;"><b>HINWEIS</b></p> <p>Safe Working Load beachten</p> <p>Der Ausbaukran hat eine SWL (Safe Working Load) von 1,0 t.</p>
	<p style="text-align: center;"><b>HINWEIS</b></p> <p>Ausbaukran optional erhältlich</p> <p>Sie können den Ausbaukran unter der Artikelnummer 30052430 bei WOLFFKRAN bestellen.</p>

## 7.10.1 Gegenausleger vorbereiten



1	Abdeckblech	3	Gegenauslegerstück 2
2	Ausbaukranteile in Transportstellung		

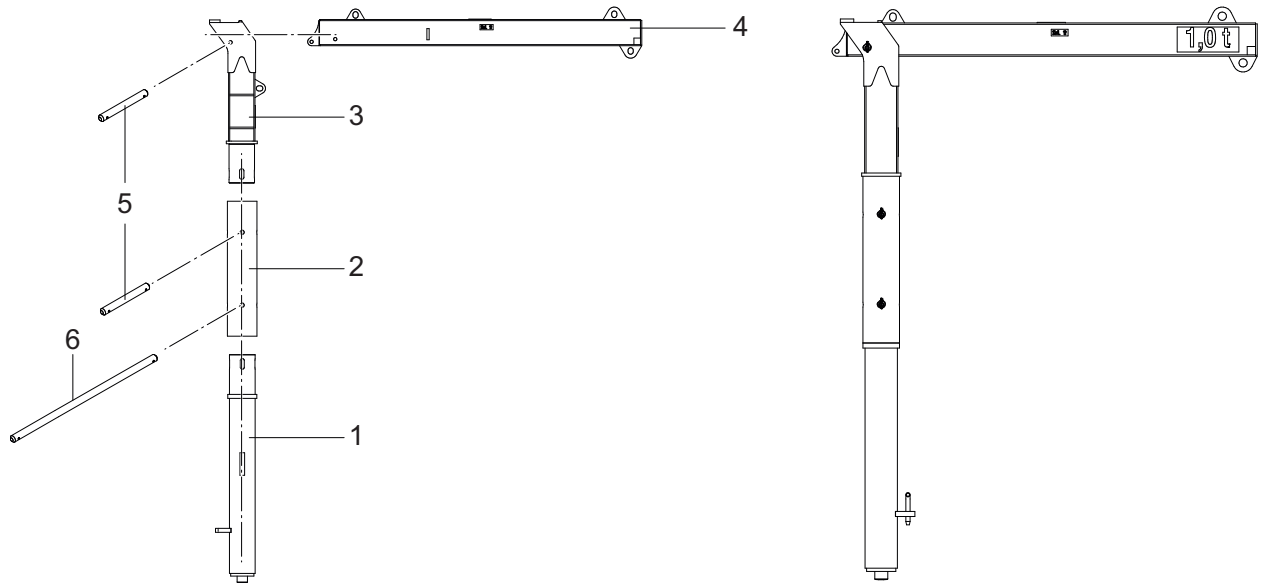
> Sie wollen den Ausbaukran einsetzen.

- 1) Entfernen Sie die Transportsicherungen an den Ausbaukranteilen (2).
- 2) Entfernen Sie das Abdeckblech (1) über der Ausbaukranaufnahme am Gegenauslegerstück 2 (3).
- 3) Fetten Sie die Ausbaukranaufnahme großflächig ein.

→ Sie haben die vorbereitenden Maßnahmen zum Einsatz des Ausbaukranes durchgeführt.

## 7 Montage

### 7.10.2 Ausbaukran montieren

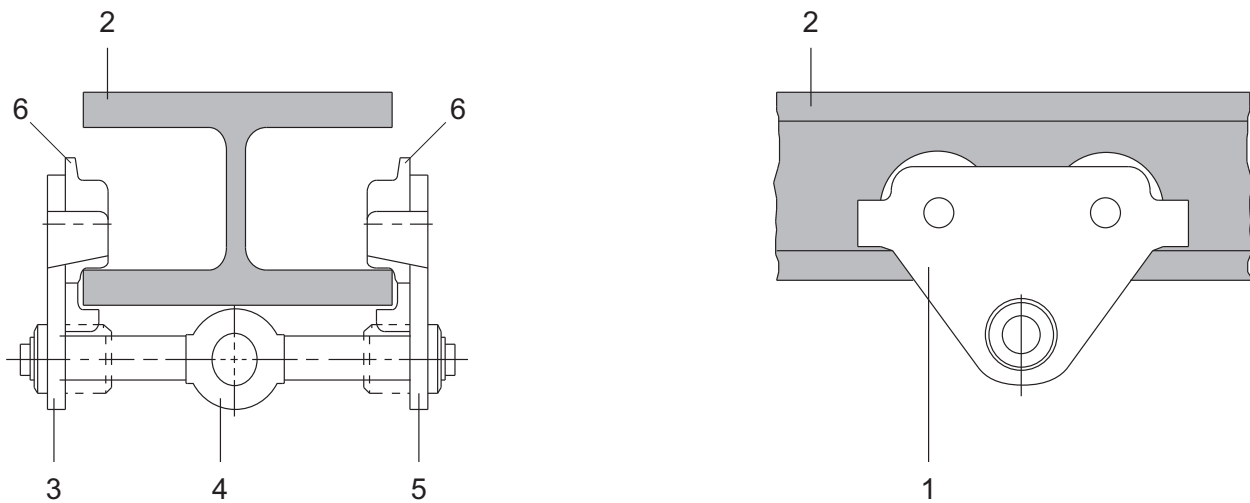


1	Unterteil	4	Balken
2	Rohr	5	Bolzen Ø 22 x 200
3	Oberteil	6	Rohr Ø 26,9 x 3,2 x 1200

Anzahl	Element	Abmessungen
6	Klappstecker	6 x 42

- > Der Ausbaukran soll montiert werden.
  - > Das Abdeckblech auf dem Gegenausleger wurde entfernt.
- 1) Schmieren Sie das Unterteil (1) an der Unterseite großflächig mit Schmierfett ein.
  - 2) Stecken Sie das Unterteil (1) in die Ausbaukranaufnahme am Gegenausleger ein.
  - 3) Stecken Sie das Rohr (2) auf das Unterteil (1).
  - 4) Sichern Sie das Rohr (2) mit dem Rohr (6).
  - 5) Sichern Sie das Rohr (6) mit Klappsteckern.
  - 6) Stecken Sie das Oberteil (3) in das Rohr (2).
  - 7) Sichern Sie das Oberteil (3) mit einem Bolzen (5).
  - 8) Sichern Sie den Bolzen (5) mit Klappsteckern.
  - 9) Stecken Sie den Balken (4) in das Oberteil (3) ein.
  - 10) Sichern Sie den Balken (4) mit einem Bolzen (5).
  - 11) Sichern Sie den Bolzen (5) mit Klappsteckern.
- Sie haben den Ausbaukran montiert.

## 7.10.3 Unterflanschlaufkatze montieren




1	Unterflanschlaufkatze	4	Ösentraverse
2	Balken	5	Seitenteil 2
3	Seitenteil 1	6	Laufrollen

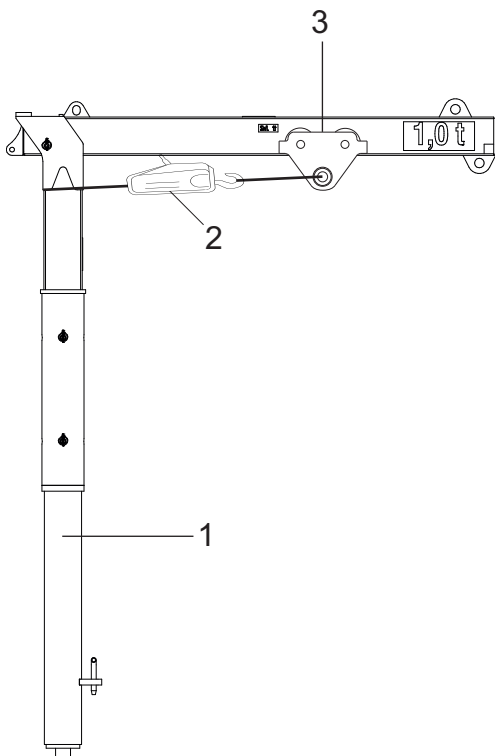
> Der Ausbaukran wurde montiert.

- 1) Schrauben Sie die Ösentraverse (4) in die beiden Seitenteile (3, 5) ein.  
**HINWEIS! Die Ösentraverse (4) verfügt über ein Gegengewinde. Sie können den Abstand der Seitenteile (3, 5) zueinander durch drehen der Ösentraverse (4) verstellen.**
  - 2) Hängen Sie die Unterflanschlaufkatze (1) in den Balken (2) ein (siehe Skizze).
  - 3) Ziehen Sie die Ösentraverse (4) weiter an, bis die Laufrollen (6) am Balken (4) anliegen (siehe Skizze).
- Sie haben die Unterflanschlaufkatze montiert.

## 7 Montage

### 7.10.4 Unterflanschlaufkatze sichern

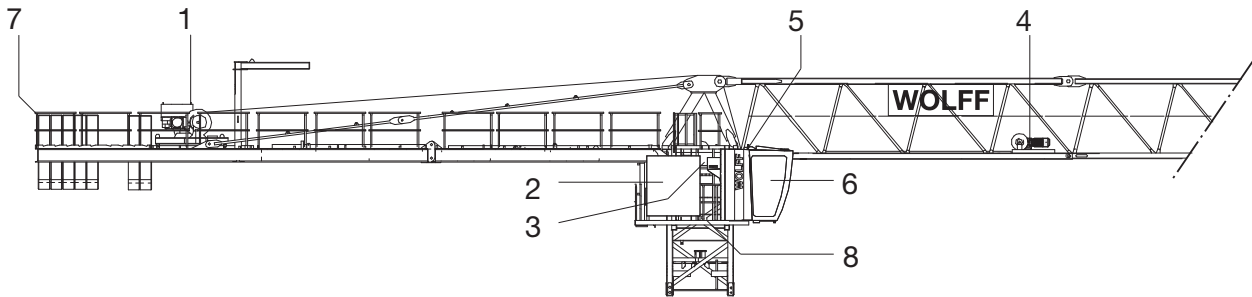
	HINWEIS
	<p>Schrägstellung des Ausbaukrans bei angehängter Last</p> <p>Eine Schrägstellung des Ausbaukrans ist bei angehängter Last normal. Die Unterflanschlaufkatze muss gegen ungewolltes wegrollen entsprechend gesichert werden.</p>



1	Ausbaukran	3	Unterflanschlaufkatze
2	Kettenzug		

- > Sie wollen eine Last an die Unterflanschlaufkatze anhängen.
- 1) Sichern Sie die Unterflanschlaufkatze (3) gegen wegrollen z.B. mit einem Kettenzug (2) am Ausbaukran (1) (siehe Skizze).
- 2) Durch spannen oder entspannen des Kettenzuges (2) können Sie die Unterflanschlaufkatze (3) in die gewünschte Position ziehen.
- Sie haben die Unterflanschlaufkatze gesichert.

## 8 Kransteuerung



1	Hubhöhegeber - am Hubwerksgetriebe	5	Lastmessachse - Achse der Hubseilumlenkrolle am Auslegerstück 1
2	Schaltschrank mit elektronischer Kransteuerung und Frequenzumrichtern	6	Monitor - im Führerhaus vor dem linken Steuerpult
3	Drehwinkelgeber - am Schleifringssystem	7	Windmesser
4	Ausladungsgeber - am Katzfahrwerk	8	Signaleinrichtung

### Elektronische Kransteuerung

Zentraler Teil der Kransteuerung ist eine speicherprogrammierbare Steuerung (SPS) im Schaltschrank. Die SPS erhält die Signale der Steuerpulte und steuert danach die Frequenzumrichter der Antriebe an.

Der Kranführer wird durch die Angaben auf dem Monitor während der Arbeit über alle Positionswerte wie Ausladung, Hakenhöhe, aktuelle Hakenlast und Drehwinkel informiert.

### Messgeber


Messgeber erfassen die verschiedenen Kranpositionen wie Ausladung, Hakenhöhe und Drehwinkel. Die Lastmessachse misst die am Lasthaken hängende Last.

### Last- und Lastmomentüberwachung

Die elektronische Last- und Lastmomentüberwachung prüft zu jeder Zeit, die aus der angehängten Last und der Ausladung resultierenden Lastmomente und vergleicht diese mit den programmierten Grenzwerten. Nähert sich die angehängte Last diesen Grenzen, erhält der Kranführer eine optische Vorwarnung am Steuerpult, gleichzeitig wird die Geschwindigkeit der lastmomentvergrößernden Bewegung reduziert und nach Erreichen des Grenzwertes abgeschaltet. Außerdem ertönt ein akustisches Signal.

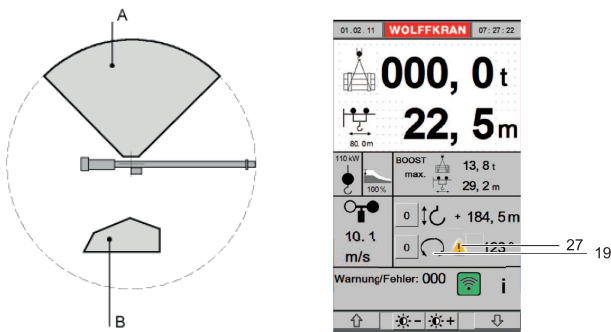
## 8 Kransteuerung

### 8.1 Dreh- und Ausladungsbegrenzung

	<h2>! WARNUNG</h2>
	<p>Die Dreh- und Ausladungsbegrenzung arbeitet nicht.</p> <p>Kollision.</p> <p>► Überprüfen Sie vor jedem Arbeiten die Dreh- und Ausladungsbegrenzungen.</p>

Die Dreh- und Ausladungsbegrenzung unterstützt den Kranführer, indem sie die Arbeitsgeschwindigkeiten bei Annäherung an einen Sperrbereich verringert und spätestens an der Grenzlinie die Fahrbewegung stoppt und die Bremsen schließt.



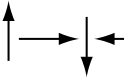

Es ist möglich, bestimmte Bereiche zu programmieren, in denen der Kran nicht arbeiten darf, z.B. Straßen, Gebäude, Eisenbahnlinien.



Beispiel der Sperrbereiche und der Monitoranzeige

A	Sperrbereich A	19	Symbol der Drehbegrenzung
B	Sperrbereich B	27	Warnsymbol für Annäherung an den gesperrten Bereich

#### Bedeutung der Symbole

	Drehbegrenzung (19) ausgeschaltet
	Drehbegrenzung (19) eingeschaltet
	Der Lasthaken befindet sich im Sperrbereich. Der Pfeil gibt die mögliche Ausfahrriichtung an.
	Anzeige Warndreieck (27), bei Annäherung an den gesperrten Bereich. Gleichzeitig ertönt der Piepser, der nicht ausgeschaltet werden kann.



## Sperrbereiche

Sperrbereich	Folgen
A	Dieser Bereich kann nicht überdreht werden.
B	Der Ausleger kann den gesperrten Bereich überdrehen, wenn der Lasthaken sich vor oder hinter dem Sperrbereich befindet.

## Auswirkung auf die Ausladung


Wird der Lasthaken gegen den begrenzten Bereich gefahren, wird die Geschwindigkeit bei der Veränderung der Ausladung im Vorabschaltbereich stufenlos herabgesetzt und bei Erreichen der Begrenzungslinie ganz abgeschaltet.

## Auswirkung auf die Drehbewegung

Wird der Ausleger gegen den begrenzten Bereich gedreht, berechnet die Steuerung die maximal erlaubte Drehgeschwindigkeit.

Wird diese Grenzgeschwindigkeit überschritten, leitet die Kransteuerung einen Abbremsvorgang ein. Der Ausleger kommt somit kurz vor der Begrenzungslinie zum Stehen. Wird der Bremsvorgang durch Windinflüsse verlängert, so fällt automatisch beim Erreichen der Begrenzungslinie die Drehwerksbremse bei geringer Geschwindigkeit ein.

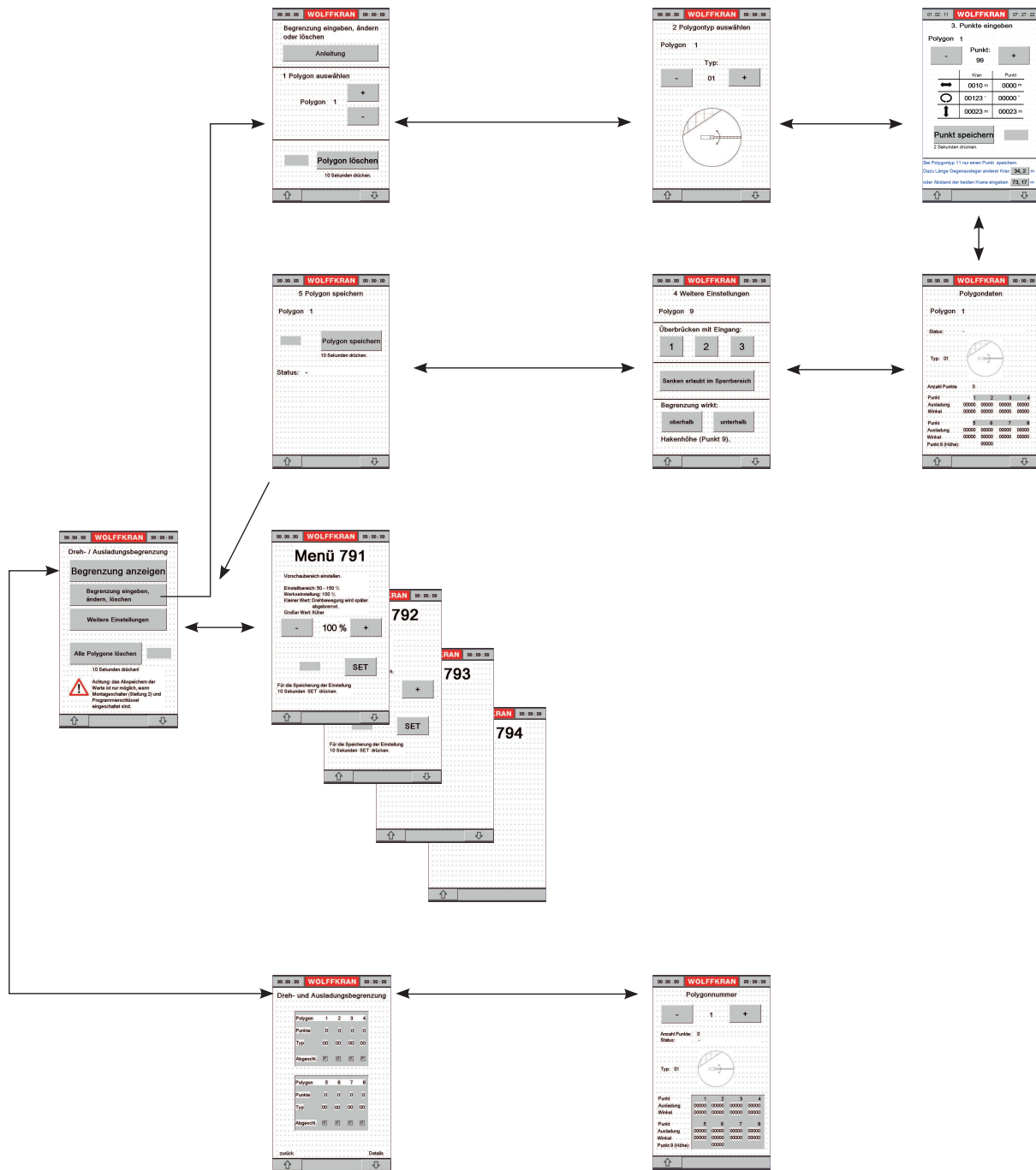
Kann der Drehwerksantrieb durch technische Störungen oder aus sonstigen Gründen die Drehbewegung nicht oder nur teilweise abbremsen, wird dies durch eine zweite Berechnung der Geschwindigkeit erkannt und die Drehbewegung durch Einfallen der Drehwerksbremsen gebremst.

	! GEFAHR
	<p>Annäherung an gesperrte Arbeitsbereiche. Kollision.</p> <ul style="list-style-type: none"> <li>&gt; Sie nähern sich einem gesperrten Arbeitsbereich.</li> <li>▶ Nähern Sie sich gesperrten Arbeitsbereichen stets mit geringer Geschwindigkeit. Bei zu hoher Geschwindigkeit kann das automatische Abbremsen der Kranbewegung durch die Dreh- und Ausladungsbegrenzung dazu führen, dass die Last ins Pendeln gerät und diese möglicherweise den gesperrten Bereich verletzt.</li> </ul>

## Sonderfälle

- Befindet sich der Lasthaken beim Einschalten des Turmdrehkrans im gesperrten Bereich, weil z.B. der Wind den windfrei gestellten Ausleger gedreht hat, erscheinen alle 4 Symbole nacheinander. Der Kranführer hat nun die Aufgabe, den Sperrbereich auf kürzestem Wege zu verlassen. Die jeweils erste von ihm per Meisterschalter angewählte Richtung vom Drehwerk und Katzfahrwerk oder Einziehwerk ist frei, die Gegenrichtung wird gesperrt.
- Kann der Sperrbereich durch die von der Steuerung vorgeschlagene Richtung nicht ohne Schaden für Mensch und Material verlassen werden: Turmdrehkran aus- und wieder einschalten. Die Steuerung gibt alle vier Richtungen frei. Das Senken des Lasthakens ist gesperrt. Weitere Vorgehensweise siehe Sonderfall 1.

### 8.2 Übersicht Dreh- und Ausladungsbegrenzung



#### Übersicht Dreh- und Ausladungsbegrenzung

Dieser WOLFF – Turmdrehkran ist mit einer einstellbaren Dreh- und Ausladungsbegrenzung ausgerüstet.

Damit können bestimmte Teile des Arbeitsbereiches des Turmdrehkrans für die Arbeiten gesperrt werden. Beispiel: Bahnlinie.

In den nachfolgenden Kapiteln erfahren Sie, wie Sie eine Begrenzung eingeben und ändern können.

Eine Folge mit gerade Linien verbundener Punkte nennt man auch Polygon. So nennen wir nachfolgend den begrenzten Bereich ebenfalls Polygon.

Mindestens 2 und maximal 8 Punkte legen ein Polygon (den begrenzten Bereich) fest. Jeder Punkt wird bei der Eingabe der Begrenzung angefahren und die Steuerung speichert die Ausladung und den Drehwinkel des Auslegers.

Nach der Eingabe aller Punkte erfolgt das Speichern des Polygons, wobei die Steuerung einmalige Berechnungen durchführt. Danach kann die Begrenzung eingeschaltet und getestet werden.



### **WARNUNG**

Dreh- und Ausladungsbegrenzung arbeitet nicht  
Kollision.

- 1) Löschen Sie nicht benötigte Polygone.
- 2) Schalten Sie am Ende von Einstellarbeiten den Programmier- und Montageschalter aus.
- 3) Überprüfen Sie vor jedem Arbeitsbeginn die Dreh- und Ausladungsbegrenzungen.

## 8 Kransteuerung

### 8.2.1 Dreh- und Ausladungsbegrenzung: Betriebsarten

#### **Dreh- und Ausladungsbegrenzung einstellen**

Siehe nachfolgende Kapitel.

#### **Dreh- und Ausladungsbegrenzung einschalten**

- > Sie wollen die Dreh- und Ausladungsbegrenzung einschalten.
- > Die Dreh- und Ausladungsbegrenzung ist ausgeschaltet.
- 1) Fahren Sie die Laufkatze (Kran mit Laufkatzausleger) oder das Einziehwerk (Kran mit Wippausleger) von der gespeicherten Begrenzungslinie ein Stück zurück.
- 2) Stellen Sie im Schaltschrank den Montageschalter 1S0 und Programmierschalter 1S9 auf "0".
- Die Dreh- und Ausladungsbegrenzung ist eingeschaltet.


#### **Dreh- und Ausladungsbegrenzung ausschalten**

- > Sie wollen die Dreh- und Ausladungsbegrenzung ausschalten.
- > Die Dreh- und Ausladungsbegrenzung ist eingeschaltet.
- ▶ Im Schaltschrank Montageschalter 1S0 auf „2“ und Programmierschalter 1S9 auf "0" stellen.
- Die Dreh- und Ausladungsbegrenzung ist ausgeschaltet.

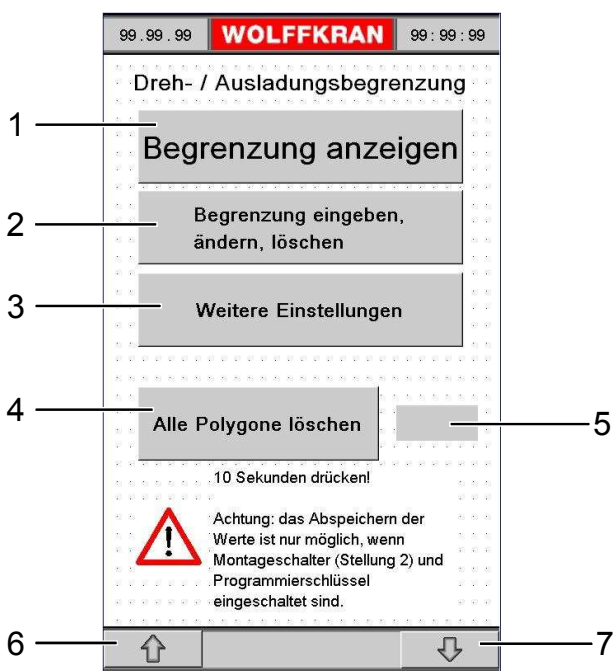
#### **Dreh- und Ausladungsbegrenzung Funktion**

Siehe Kapitel: Kransteuerung [147].

## 8.2.2 Dreh- und Ausladungsbegrenzung: Hauptmenü

	HINWEIS
	Es können bis zu 8 Polygone mit bis zu 8 Punkten gespeichert werden.

	HINWEIS
	Nach Ende der Einstellarbeiten, Montage- und Programmierschalter wieder ausschalten.



### Hauptmenü

1	Taste: Wechsel zur Anzeige der eingestellten Begrenzungen.	5	Anzeige: „OK“ wenn die Begrenzungswerte gelöscht sind. Gleichzeitig ertönt für einige Sekunden der Piepser.
2	Taste: Wechsel zur Eingabe der Dreh- und Ausladungsbegrenzung.	6	Taste: Wechsel zur vorherigen Seite.
3	Taste: Wechsel zu weiteren, allgemein gültigen Einstellungen.	7	Taste: Wechsel zur nächsten Seite.
4	Taste: Alle Polygone löschen, nach 10 Sekunden Betätigung.		

### Zur Seite „Dreh- und Ausladungsbegrenzung“ wechseln

> Sie wollen zur Seite DREH- UND AUSLADUNGSBEGRENZUNG wechseln.

1) Bringen Sie im Schaltschrank den Montageschalter 1S0 in Stellung 2.

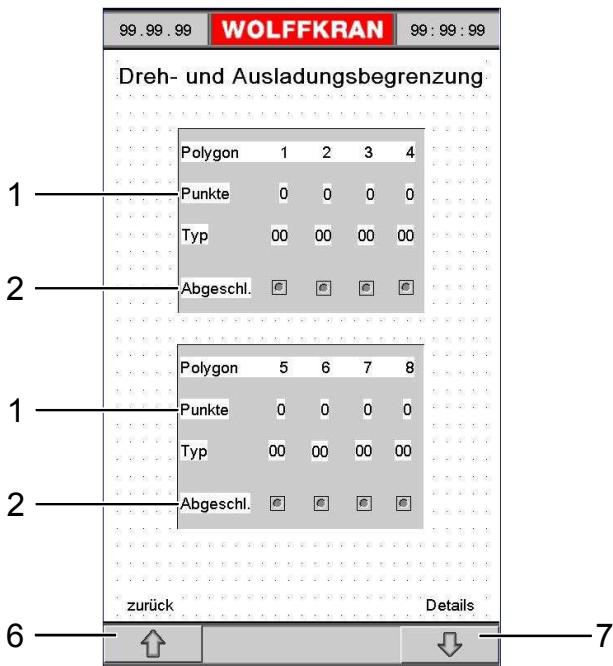
## 8 Kransteuerung

- 2) Bringen Sie im Schaltschrank den Programmschalter 1S9 in Stellung 1.
- 3) Wählen Sie die Seite SYSTEM an.
- 4) Betätigen Sie die Taste EINSTELLUNGEN.  
→ Sie haben die Seite EINSTELLUNGEN erreicht.
- 5) Betätigen Sie die Taste DREHBEGRENZUNG.  
→ Sie haben die Seite DREH- UND AUSLADUNGSBEGRENZUNG erreicht.

### **Zur Seite „System“ wechseln**

- > Sie befinden sich auf der Seite DREH- UND AUSLADUNGSBEGRENZUNG.
- ▶ Betätigen Sie die Taste ZURÜCK zwei mal.
- Sie haben die Seite SYSTEM erreicht.

## 8.2.3 Dreh- und Ausladungsbegrenzung: Begrenzung anzeigen

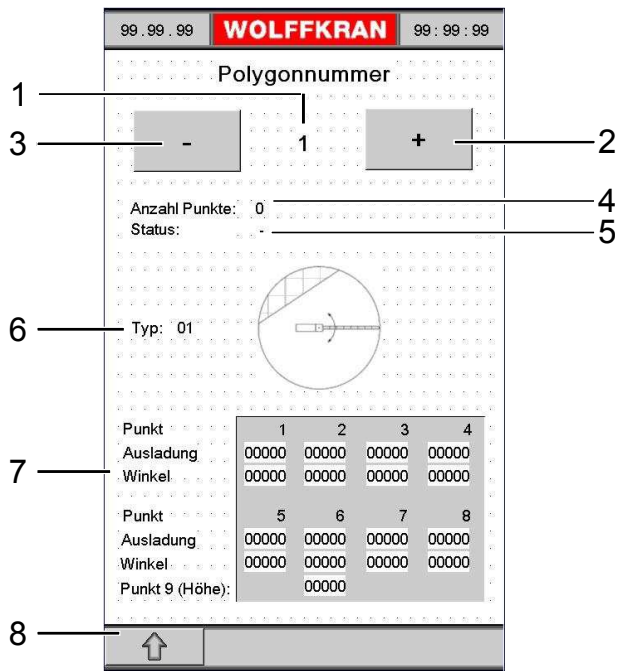


### Begrenzung anzeigen

1	Anzeige der Anzahl der eingegebenen Punkte und des Polygontyps pro Polygon.	6	Taste: Wechsel zur vorherigen Seite.
2	Anzeige ob Polygon abgeschlossen und damit aktiv ist. <input type="checkbox"/> Polygon nicht aktiv. <input checked="" type="checkbox"/> Polygon ist aktiv.	7	Taste: Wechsel zur nächsten Seite.

## 8 Kransteuerung

### 8.2.4 Dreh- und Ausladungsbegrenzung: Begrenzung anzeigen – Details

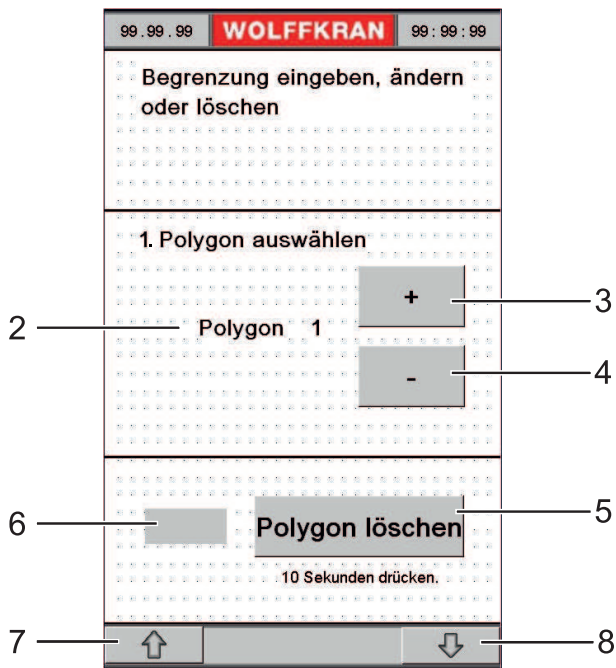


#### Begrenzung anzeigen - Details

1	Anzeige des gewählten Polygons. Bereich: 1 – 8.	5	Anzeige des Status des gewählten Polygons. Bedeutung [166]
2	Taste: nächste Polygonnummer.	6	Anzeige Polygontyp. Nummer und grafisches Symbol.
3	Taste: vorherige Polygonnummer.	7	Anzeige Daten der Polygonpunkte. Für Punkte 1 – 8: jeweils Ausladung und Winkel. Für Punkt 9: Hakenhöhe.
4	Anzeige der Anzahl der eingegebenen Punkte pro Polygon.	8	Taste: Wechsel zur vorherigen Seite.



## 8.2.5 Dreh- und Ausladungsbegrenzung: Begrenzung eingeben – Polygonnummer

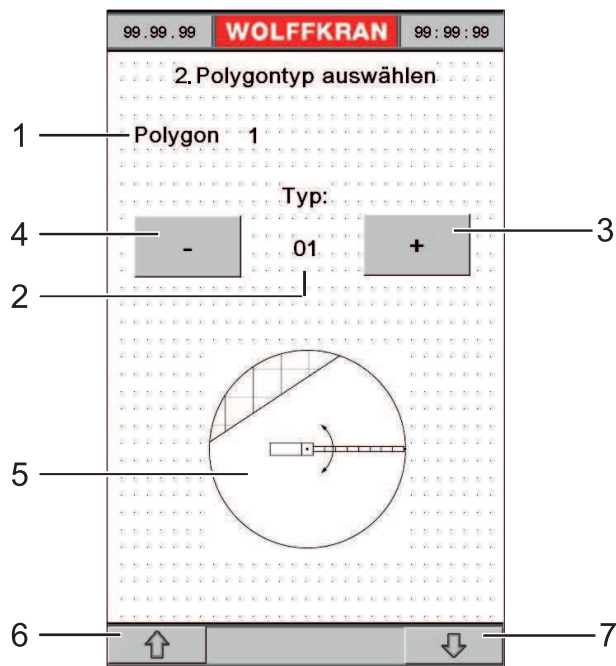


Begrenzung eingeben - Polygonnummer

2	Anzeige: ausgewähltes Polygon. Bereich: 1 – 8.	6	Anzeige: „OK“ wenn die Begrenzungswerte gelöscht sind. Gleichzeitig ertönt für einige Sekunden der Piepser.
3	Taste: nächstes Polygon anwählen.	7	Taste: Wechsel zur vorherigen Seite.
4	Taste: vorheriges Polygon anwählen.	8	Taste: Wechsel zur nächsten Seite.
5	Taste: Polygon löschen, nach 10 Sekunden Betätigung.		

## 8 Kransteuerung

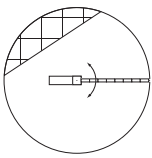
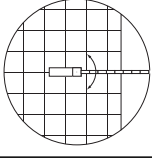
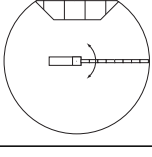
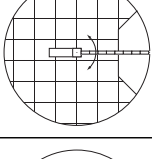
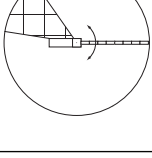
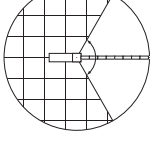
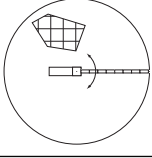
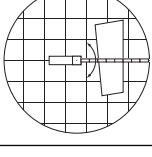
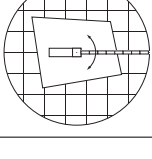
### 8.2.6 Dreh- und Ausladungsbegrenzung: Begrenzung eingeben – Polygontyp



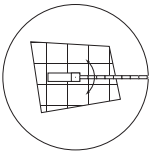
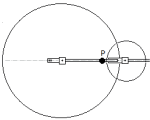
#### Begrenzung eingeben - Polygontyp

1	Anzeige: ausgewähltes Polygon.	5	Anzeige des ausgewählten Polygontyps.
2	Anzeige: ausgewählter Polygontyp. Bereich: 1 – 10.	6	Taste: Wechsel zur vorherigen Seite.
3	Taste: nächsten Polygontyp auswählen. <b>HINWEIS! Beim Wechsel des Polygontyps werden alle bisherigen Einstellungen gelöscht!</b>	7	Taste: Wechsel zur nächsten Seite.
4	Taste: vorherigen Polygontyp auswählen. <b>HINWEIS! Beim Wechsel des Polygontyps werden alle bisherigen Einstellungen gelöscht!</b>		

## 8.2.7 Übersicht Polygontypen

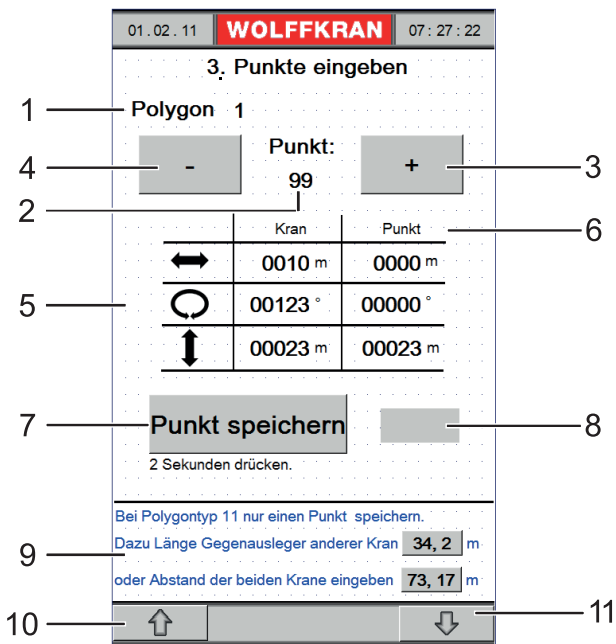
Typ	Anzahl Punkte <sup>1</sup>	Symbol	Beschreibung
1	2		Linienbegrenzung (Kreisabschnitt). Sperrbereich beinhaltet nicht den Kranmittelpunkt. <b>HINWEIS! Eingabe der Punkte bei maximaler Ausladung erforderlich.</b>
2	2		Linienbegrenzung (Kreisabschnitt). Sperrbereich beinhaltet den Kranmittelpunkt. <b>HINWEIS! Eingabe der Punkte bei maximaler Ausladung erforderlich.</b>
3	3 - 8		Begrenzung mit zwei Punkten bei der maximalen Ausladung. Sperrbereich beinhaltet nicht den Kranmittelpunkt. <b>HINWEIS! Eingabe des ersten und letzten Punktes bei maximaler Ausladung erforderlich.</b>
4	3 - 8		Begrenzung mit zwei Punkten bei der maximalen Ausladung. Sperrbereich beinhaltet den Kranmittelpunkt. <b>HINWEIS! Eingabe des ersten und letzten Punktes bei maximaler Ausladung erforderlich.</b>
5	2		Winkelbegrenzung (Kreisausschnitt). Winkel des gesperrten Bereichs ist kleiner als 180 Grad. <b>HINWEIS! Die Steuerung fügt beim Speichern des Polygons automatisch einen zusätzlichen dritten Punkt bei minimaler Ausladung hinzu.</b>
6	2		Winkelbegrenzung (Kreisausschnitt). Winkel des gesperrten Bereichs ist größer als 180 Grad. <b>HINWEIS! Die Steuerung fügt beim Speichern des Polygons automatisch einen zusätzlichen dritten Punkt bei minimaler Ausladung hinzu.</b>
7	3 - 8		Freie Form. Sperrbereich beinhaltet nicht den Kranmittelpunkt.
8	3 - 8		Freie Form. Sperrbereich beinhaltet den Kranmittelpunkt.
9	3 - 8		Begrenzung um den Turm herum. Sperrbereich beinhaltet nicht den Kranmittelpunkt.

## 8 Kransteuerung

Typ	Anzahl Punkte <sup>1</sup>	Symbol	Beschreibung
10	3 - 8		Begrenzung um den Turm herum. Sperrbereich beinhaltet den Kranmittelpunkt.
11	7		Nachbildung der Kreisbahn eines Gegenauslegers oder Auslegers mit sieben Punkten. Krane in einer Linie ausrichten. Nur einen Punkt anfahren und speichern. Andere Punkte werden automatisch berechnet. Mehr Informationen dazu finden Sie im Kapitel „Dreh- und Ausladungsbegrenzung: Begrenzung eingeben - Punkte“ auf Seite: [161]. <b>HINWEIS! Die Turmmitte des anderen Krans muss außerhalb des eigenen Arbeitsbereiches sein.</b>

<sup>1</sup> Hinzu kommt, bei Bedarf, Punkt 9 – Hakenhöhe, oberhalb oder unterhalb der dieses Polygon wirksam wird.

## 8.2.8 Dreh- und Ausladungsbegrenzung: Begrenzung eingeben - Punkte



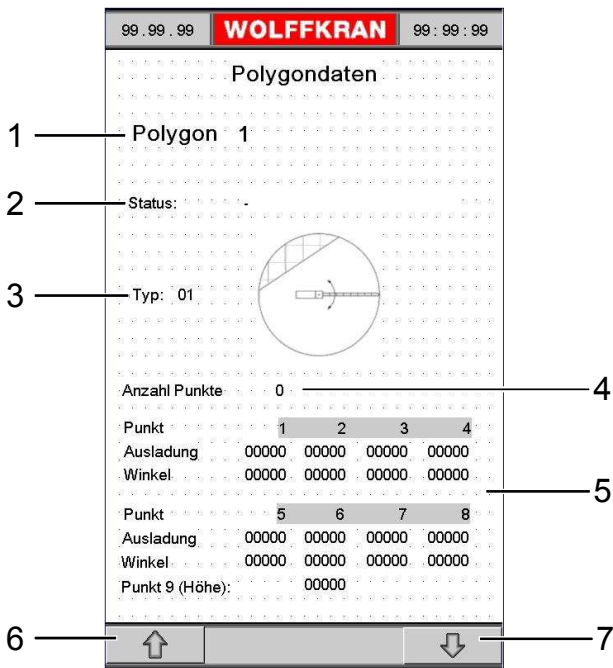
### Begrenzung eingeben – Punkte

1	Anzeige: ausgewähltes Polygon.	7	Taste: die aktuelle Hakenposition wird für den angewählten Punkt übernommen – nach zwei Sekunden Betätigung.
2	Anzeige: ausgewählter Punkt. Bereich: 1 – 9.	8	Anzeige: „OK“ wenn die Daten gespeichert sind. Gleichzeitig ertönt für einige Sekunden der Piepser.  <b>HINWEIS! Die Anzeige wechselt automatisch zum nächsten Punkt! Jeder Punkt kann so nachträglich verändert werden. Bei Eingabe eines Punktes bei einem gespeicherten Polygon wechselt dessen Status zu „geändert“. Die Änderung wird erst wirksam, wenn das Polygon gespeichert wird!</b>

## 8 Kransteuerung

3	<p>Taste: nächsten Punkt auswählen.</p> <p><b>HINWEIS! Die maximale Anzahl der Punkte hängt vom Polygontyp ab. Zum Beispiel können bei einer reinen Linienbegrenzung nur 3 Punkte (Punkt 1, Punkt 2 und Punkt 9 - Hakenhöhe) eingegeben werden.</b></p>	9	<p><b>HINWEIS! Nur sichtbar bei Polygontyp 11.</b></p> <p>Krane in einer Linie ausrichten. Ausladung soweit erhöhen, bis der Gegenausleger/Ausleger des anderen Krans nahezu berührt wird.</p> <p>Dann Ausladung um den gewünschten Sicherheitsabstand, z.B. 2 m, verringern.</p> <p>Nur einen Punkt 4 speichern.</p> <p>Optional noch Punkt 9 speichern, wenn die Begrenzung abhängig von der Hakenhöhe sein soll.</p> <p>Dazu Abstand der beiden Krane von Turmmitte bis Turmmitte eingeben.</p> <p>Alternativ kann die Länge des Gegenauslegers des anderen Krans angegeben werden.</p> <p><b>HINWEIS! Hier werden automatisch 2 m Sicherheitsabstand berücksichtigt.</b></p> <p>Wird ein größerer Sicherheitsabstand gewünscht, dann die Länge des Gegenauslegers entsprechend vergrößern.“</p> <p>Bei Eingabe eines Wertes wird der andere automatisch zu Null gesetzt.</p> <p>Die anderen Punkte werden automatisch berechnet und angezeigt (Siehe auch Seite: [163]).</p>
4	Taste: vorherigen Punkt auswählen.	10	Taste: Wechsel zur vorherigen Seite.
5	Anzeige der aktuellen Hakenposition (Spalte Kran): Ausladung, Winkel, Hakenhöhe.	11	Taste: Wechsel zur nächsten Seite.
6	Anzeige der beim dem angewählten Punkt gespeicherten Daten (Spalte Punkt): Ausladung, Winkel, Hakenhöhe.		

## 8.2.9 Dreh- und Ausladungsbegrenzung: Begrenzung eingeben - Punktdaten anzeigen

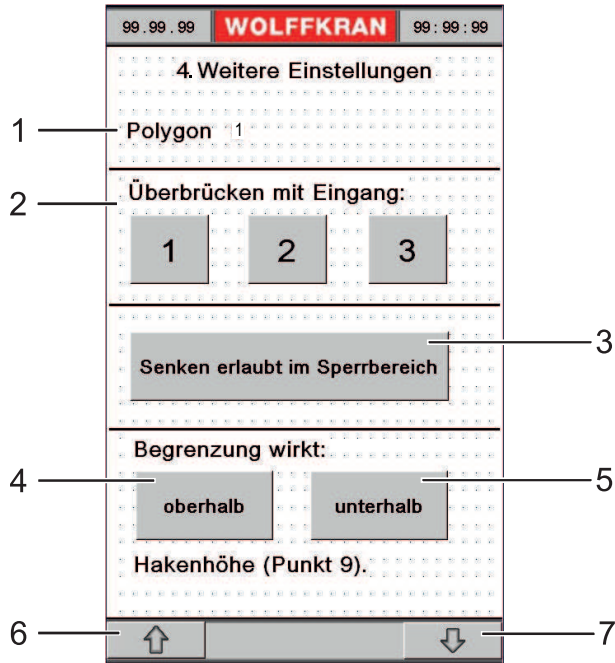


### Begrenzung eingeben – Punktdaten anzeigen

1	Anzeige des gewählten Polygons.	5	Anzeige Daten der Polygonpunkte. Für Punkte 1 – 8: jeweils Ausladung und Winkel. Für Punkt 9: Hakenhöhe.
2	Anzeige des Status des gewählten Polygons [166].	6	Taste: Wechsel zur vorherigen Seite.
3	Anzeige Polygontyp. Nummer und grafisches Symbol.	7	Taste: Wechsel zur nächsten Seite.
4	Anzeige der Anzahl der eingegebenen Punkte.		

## 8 Kransteuerung

### 8.2.10 Dreh- und Ausladungsbegrenzung: Begrenzung eingeben - weitere Einstellungen



#### Begrenzung eingeben – weitere Einstellungen

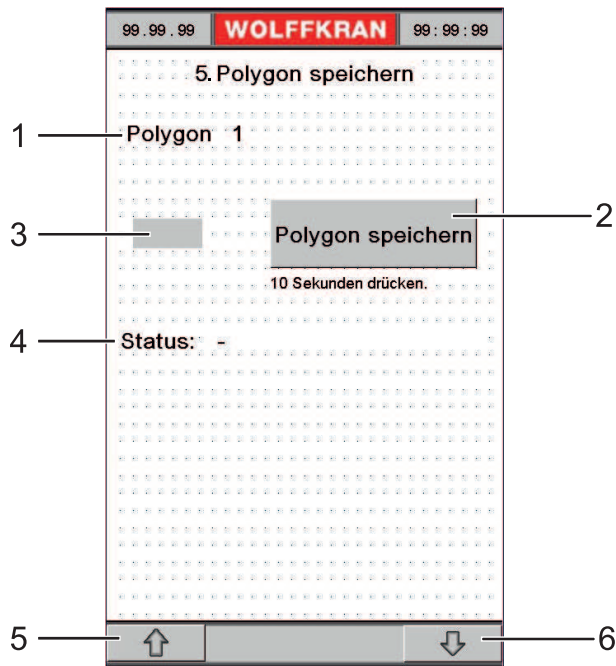
1	Anzeige: ausgewähltes Polygon.	4 + 5	<p>Tasten: Begrenzung wirkt oberhalb oder unterhalb der Hakenhöhe von Punkt 9.</p> <p>Diese Funktion ist nur aktiv, wenn Punkt 9 bei der Eingabe der Punkte abgespeichert wurde.</p> <p><b>HINWEIS! Wirkt die Begrenzung oberhalb, ist bei Erreichen des Sperrbereiches die Bewegung „Heben“ gesperrt. Wirkt die Begrenzung unterhalb, ist bei Erreichen des Sperrbereiches die Bewegung SENKEN gesperrt.</b></p>
---	--------------------------------	-------	---



2	<p>Tasten: Polygon kann mit Eingang 1, 2, oder 3 überbrückt werden.</p> <p>Beispiel: Beeinflussung der Begrenzung durch Fahrwerke oder Freischaltung eines Polygons mit einem zusätzlichem Schließschalter.</p> <p>Standardeinstellung: Funktion nicht aktiv.</p> <p>Bei jedem Drücken einer Taste wechselt die Darstellung zu schwarzer Schrift auf weißem Hintergrund oder umgekehrt.</p> <p>schwarz auf weiß: Die Funktion ist für dieses Polygon nicht aktiv.</p> <p>weiß auf schwarz: Die Funktion ist für dieses Polygon aktiv.</p> <p>Eingang 1, 2, 3: siehe Stromlaufplan – Drehwerk.</p> <p>Beschaltung des Eingangs mit 24 VDC: das Polygon ist überbrückt.</p> <p>Beschaltung des Eingangs mit 0 VDC: das Polygon ist aktiv.</p>	6	Taste: Wechsel zur vorherigen Seite.
3	<p>Taste: Senken erlaubt im Sperrbereich.</p> <p>Ist die Funktion aktiv, kann der Haken auch im Sperrbereich abgesenkt werden.</p> <p>Standardeinstellung: Funktion nicht aktiv.</p> <p>Bei jedem Drücken einer Taste wechselt die Darstellung zu schwarzer Schrift auf weißem Hintergrund oder umgekehrt.</p> <p>schwarz auf weiß: Die Funktion ist für dieses Polygon nicht aktiv.</p> <p>weiß auf schwarz: Die Funktion ist für dieses Polygon aktiv.</p>	7	Taste: Wechsel zur nächsten Seite.

## 8 Kransteuerung

### 8.2.11 Dreh- und Ausladungsbegrenzung: Begrenzung eingeben - Polygon speichern

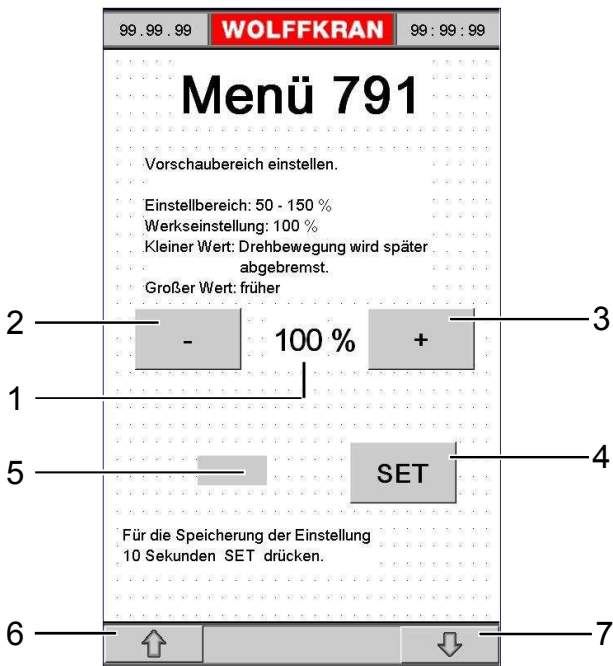


#### Begrenzung eingeben – Polygon speichern

1	Anzeige: ausgewähltes Polygon.	4	Anzeige: Status <sup>1</sup>
2	Tasten: Polygon speichern, nach zehn Sekunden Betätigung. <b>HINWEIS! Ist die Taste nur schwach sichtbar, wurden die Polygondaten nicht geändert und müssen somit nicht gespeichert werden.</b>	5	Taste: Wechsel zur vorherigen Seite.
3	Anzeige: „OK“ wenn die Daten gespeichert sind. Gleichzeitig ertönt für einige Sekunden der Piepser.	6	Taste: Wechsel zur nächsten Seite.

<sup>1</sup> Bedeutungen der Statusanzeige	
Statusanzeige	Bedeutung
gelöscht:	Keine Daten vorhanden.
geändert:	Es wurden Einstellungen oder Punkte geändert, ohne das Polygon abzuschließen.
abgeschlossen:	Das Polygon ist aktiv.
Fe: Punkte zu nah:	Der Mindestabstand (1 Meter) zweier Punkte ist unterschritten. Das Polygon kann so nicht abgeschlossen werden.
Fe: Winkel zu klein:	Der Mindestwinkel (5 Grad) bei einer Winkelbegrenzung ist unterschritten. Das Polygon kann so nicht abgeschlossen werden.
Fe: erster/letzter Punkt:	Erster und letzter Punkt wurden nicht bei der maximalen Ausladung abgespeichert. Dies ist bei manchen Polygontypen Voraussetzung. Das Polygon kann so nicht abgeschlossen werden.

## 8.2.12 Dreh- und Ausladungsbegrenzung: Begrenzung eingeben - Menü 791

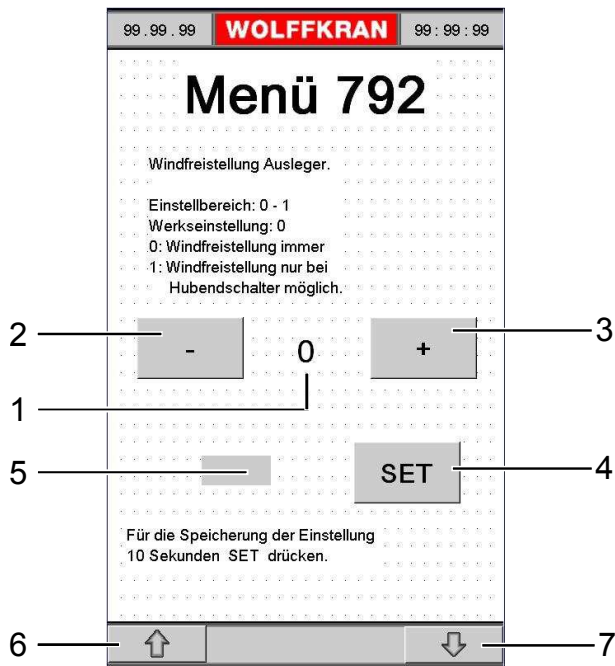


### Weitere Einstellungen – Menü 791

1	Anzeige: dieser Wert ist eingestellt. Nähert sich der Ausleger bei einer Drehbewegung dem gesperrten Bereich, wird das Drehwerk mit einem automatischen Konterbefehl abgebremst. Sollte der Anhalteweg nicht ausreichen, muss das Abbremsen entsprechend früher beginnen. Dazu geben Sie hier einen größeren Wert ein. <b>HINWEIS! Bei jedem Erstauf Ruf dieser Seite erscheint der aktuell eingestellte Wert.</b>	5	Anzeige: „OK“ wenn der Wert gespeichert wurde. Gleichzeitig ertönt für einige Sekunden der Piepser.
2	Taste: Wert verringern.	6	Taste: Wechsel zur vorherigen Seite.
3	Taste: Wert vergrößern.	7	Taste: Wechsel zur nächsten Seite.
4	Taste: Wert speichern, nach zehn Sekunden Betätigung		

## 8 Kransteuerung

### 8.2.13 Dreh- und Ausladungsbegrenzung: Begrenzung eingeben - Menü 792



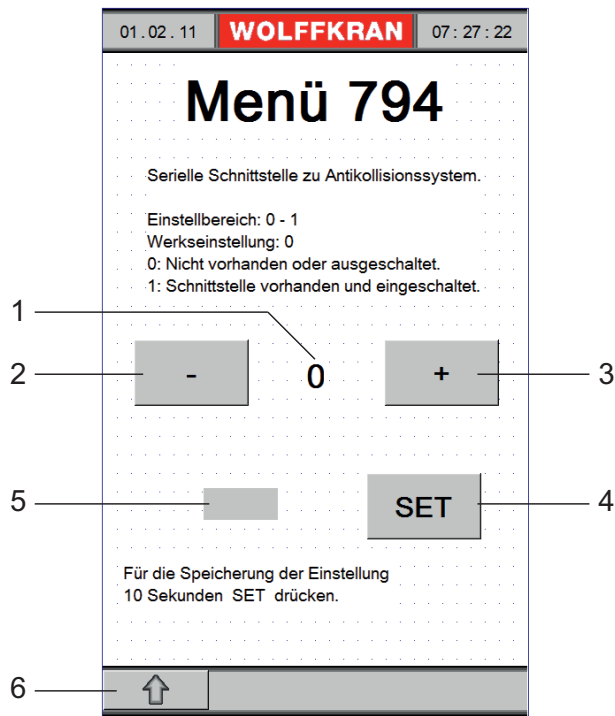
#### Weitere Einstellungen – Menü 792

1	Anzeige: dieser Wert ist eingestellt. 0: Der Kran kann an jeder Position windfrei gestellt werden. 1: Die Windfreistellung ist nur möglich, wenn sich der Lasthaken in seiner obersten Stellung (Hubendschalter) befindet. <b>HINWEIS! Bei jedem Erstaufwurf dieser Seite erscheint der aktuell eingestellte Wert.</b>	5	Anzeige: „OK“ wenn der Wert gespeichert wurde. Gleichzeitig ertönt für einige Sekunden der Piepser.
2	Taste: Wert verringern.	6	Taste: Wechsel zur vorherigen Seite.
3	Taste: Wert vergrößern.	7	Taste: Wechsel zur nächsten Seite.
4	Taste: Wert speichern, nach zehn Sekunden Betätigung		

## 8.2.14 Dreh- und Ausladungsbegrenzung: Begrenzung eingeben - Menü 793 - Reserve

Hier gibt es zur Zeit keine Einstellmöglichkeiten.

### 8.2.15 Dreh- und Ausladungsbegrenzung: Serielle Schnittstelle Antikollision Menü 794



Menü 794

1	Anzeige des eingestellten Wertes. 0: Die Antikollisionsschnittstelle ist ausgeschaltet. 1: Die Antikollisionsschnittstelle ist eingeschaltet. <b>HINWEIS! Bedingung: Der Einbau zusätzlicher Geräte in den Schaltschrank ist erfolgt. Es gibt eine Datenverbindung zu einem dafür vorgesehenen externen Antikollisionssystem.</b> <b>HINWEIS! Bei jedem Erstauf Ruf dieser Seite erscheint der aktuell eingestellte Wert.</b>	4	Taste: Wert speichern, nach zehn Sekunden Betätigung.
2	Taste: Wert verringern.	5	Anzeige: „OK“ wenn der Wert gespeichert wurde. Gleichzeitig ertönt für einige Sekunden der Piepser.
3	Taste: Wert vergrößern.	6	Taste: Wechsel zur vorherigen Seite.

### 8.2.16 Drehbereichsbegrenzung überprüfen

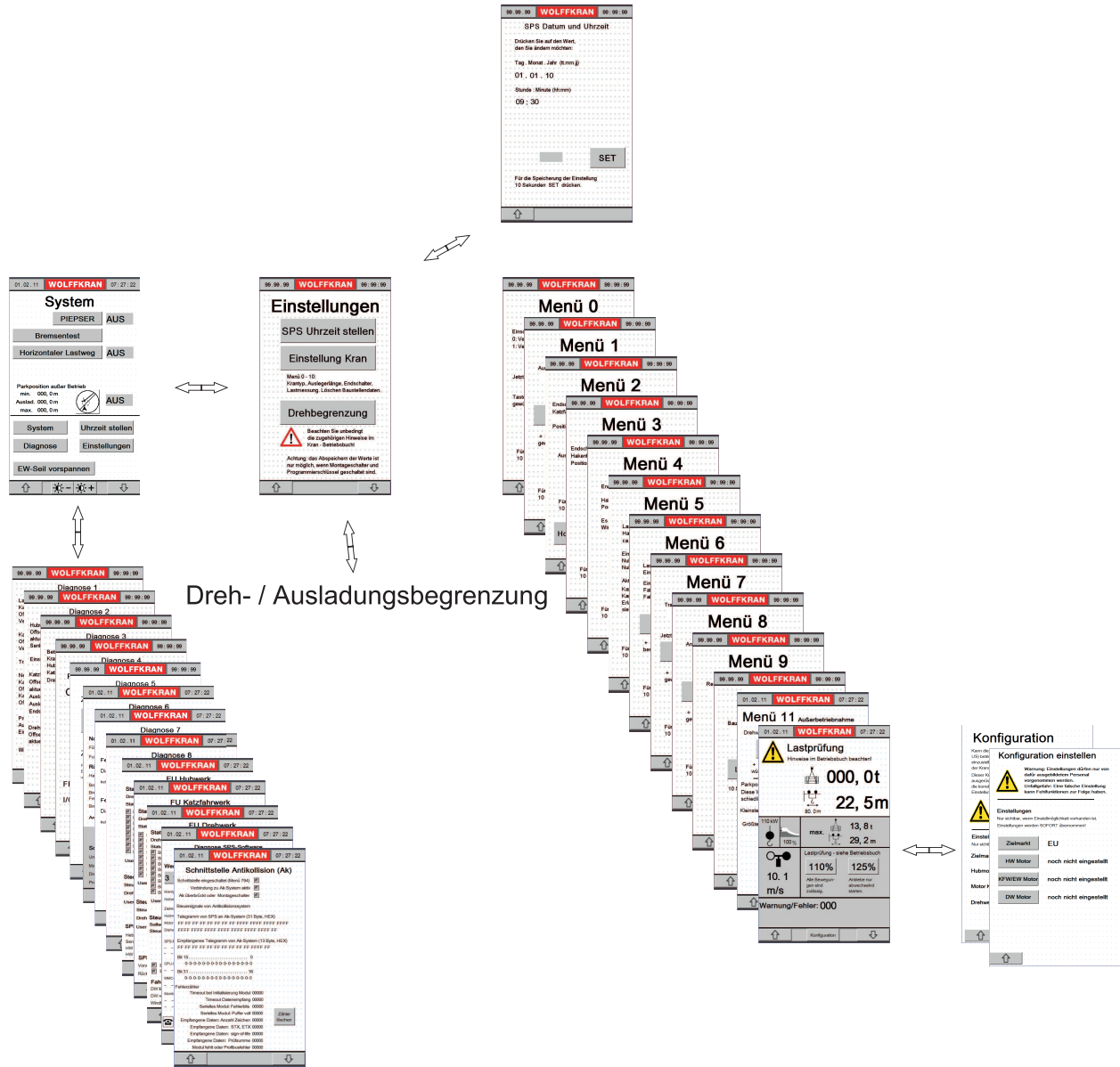
Die Begrenzung muss mit verschiedenen Drehwinkeln des Auslegers mehrfach angefahren werden.

- > Die Dreh- und Ausladungsbegrenzung ist aktiviert.
- > Sie wollen die Dreh- und Ausladungsbegrenzung überprüfen.
  - 1) Fahren Sie die Hakenflasche mit dem Ausleger gegen die Begrenzungslinie.
  - 2) Prüfen Sie, ob die Abschaltung ordnungsgemäß erfolgt.
- Sie haben die Drehbereichsbegrenzung erfolgreich überprüft.

## 8 Kransteuerung

### 8.3 Monitorseiten der Kransteuerung

#### 8.3.1 Übersicht

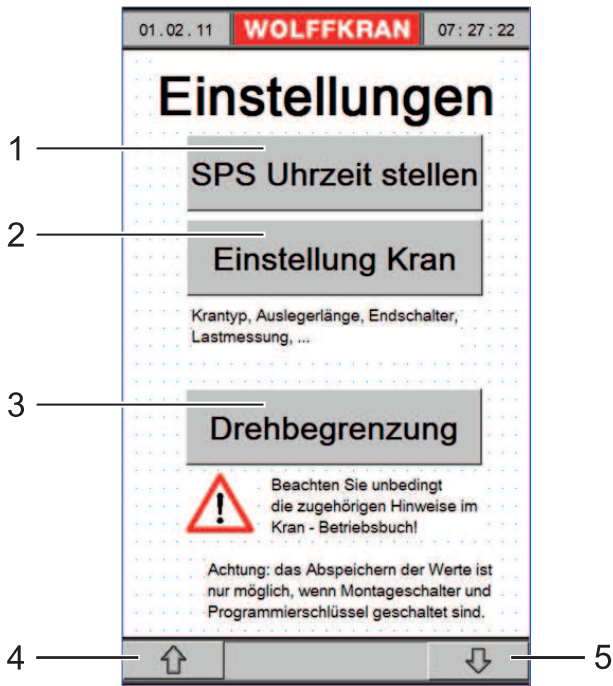


#### Übersicht Einstellungen



## 8.3.2 Einstellungen

	<h1>HINWEIS</h1>
<p>Nach Ende der Einstellarbeiten, Montage- und Programmierschalter wieder ausschalten.</p>	



### Einstellungen

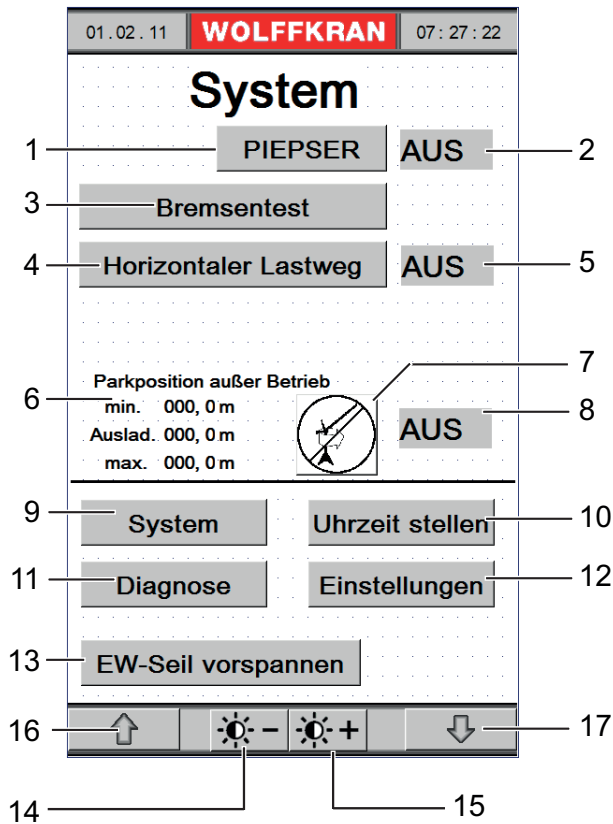
1	Taste: Wechsel zur Einstellung der SPS-Uhrzeit	4	Taste: Wechsel zur vorherigen Seite.
2	Taste nur aktiv bei eingeschaltetem Programmierschalter 1S9 und Montageschalter 1S0 in Stellung 1: Wechsel zur Einstellung des Turmdrehkrans.	5	Taste: Wechsel zur nächsten Seite.
3	Taste nur aktiv bei eingeschaltetem Programmierschalter 1S9 und Montageschalter 1S0 in Stellung 2: Wechsel zur Einstellung der Dreh- und Ausladungsbegrenzung.		

## 8 Kransteuerung

### **Auf die Seite EINSTELLUNGEN wechseln**

- > Sie wollen die Einstellungen des Turmdrehkrans verändern.
- 1) Schalten Sie den Montageschalter 1SO im Schaltschrank auf Stellung 1.
- 2) Schalten Sie den Programmierschalter 1S9 im Schaltschrank auf Stellung 1.
- 3) Wählen Sie die Seite SYSTEM an.
- 4) Betätigen Sie die Taste EINSTELLUNGEN.
- Sie haben die Einstellungen erreicht.

## 8.3.3 System



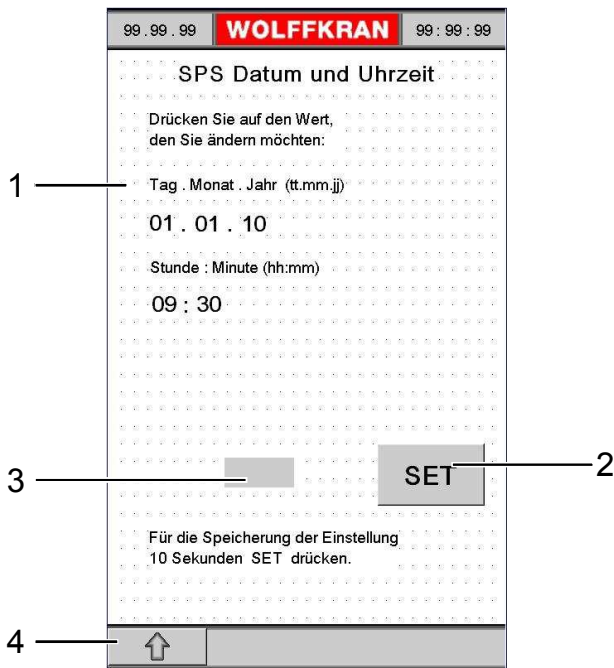
### Menü System

1	Taste: Piepser ein- oder ausschalten. <b>HINWEIS! Der Piepser kann nur für die Fehlermeldungen abgeschaltet werden.</b>	10	Taste: Wechsel zur Einstellung der Uhrzeit
2	Signalfeld: Piepser ein- oder ausgeschaltet. AUS Piepser aus bei Störungsmeldungen EIN Piepser ein bei Störungsmeldungen	11	Taste nur aktiv bei Montageschalter in Stellung 1: Wechsel zu Diagnoseseiten
3	Taste: Bremsentest durchführen.	12	Taste nur aktiv bei eingeschaltetem Programmierschalter 1S9 und Montageschalter 1S0 in Stellung 1 oder Stellung 2: Wechsel zu Übersicht Einstellarbeiten Kran und Dreh/ Ausladungsbegrenzung. <b>WARNUNG! Schalter im Schaltschrank. Einstellarbeiten dürfen nur von sachkundigem Personal durchgeführt werden.</b>

## 8 Kransteuerung

4	<p>Taste: Horizontaler Lastweg</p> <p><b>HINWEIS! Nur Wippkrane!</b></p>	13	<p><b>HINWEIS! Nur Wippkrane!</b></p> <p>Taste: Einziehseil vorspannen.</p> <p><b>GEFAHR! Das Einziehseil darf nur von geschultem Personal vorgespannt werden!</b></p> <p>Um das Einziehseil vorzuspannen, befolgen Sie die Anweisungen in Betriebshandbuch IV – Service &amp; Montage im Kapitel „Einziehseil vorspannen“.</p>
5	<p>Signalfeld:</p> <p>AUS: Der horizontale Lastweg ist ausgeschaltet.</p> <p>EIN: Der horizontale Lastweg ist eingeschaltet</p>	14	Verringert die Helligkeit in mehreren Stufen.
6	<p>Parkposition</p> <p>Min.: Die kleinste erlaubte Ausladung für das Parken des Auslegers bei geschlossenen Drehwerksbremsen und mit zusätzlicher Bolzensicherung.</p> <p>Auslad.: Die aktuelle Ausladung</p> <p>Max.: Die größte erlaubte Ausladung.</p> <p><b>HINWEIS! Dieser Bereich ist nur sichtbar, wenn im Einstellmenü 11 die Verriegelung des Drehwerks freigegeben ist.</b></p> <p><b>HINWEIS! Werden die Werte im Einstellmenü 11 in der Einheit „feet (ft)“ eingegeben, kann es zu einer geringfügigen Abweichung der Zahlenwerte kommen, da die Steuerung intern in die Einheiten „Meter (m)“ rechnet.</b></p>	15	Erhöht die Helligkeit in mehreren Stufen.
7	<p>Taste: Drehwerksverriegelung nutzen</p> <p><b>HINWEIS! Die Taste ist nur sichtbar, wenn im Einstellmenü 11 die Verriegelung des Drehwerks grundsätzlich freigegeben ist und der zulässige Parkbereich eingegeben wurde.</b></p>	16	Taste: Wechsel zur vorherigen Seite.
8	<p>Signalfeld: Drehwerksverriegelung nutzen</p> <p>EIN: Der Ausleger soll mit geschlossenen Drehwerksbremsen und mit zusätzlicher Verriegelung der Drehwerksbremsen geparkt werden.</p> <p>AUS: Der Kran soll mit windfrei gestelltem Ausleger geparkt werden.</p> <p><b>HINWEIS! Das Signalfeld ist nur sichtbar, wenn im Einstellmenü 11 die Verriegelung des Drehwerks freigegeben ist.</b></p>	17	Taste: Wechsel zur nächsten Seite.
9	Taste: Wechsel zur Setup Seite.		

## 8.3.4 SPS-Uhrzeit einstellen



### Menü Einstellung SPS Uhrzeit

1	Bei Aufruf dieser Seite wird die aktuell eingestellte Zeit angezeigt. Ändern Sie den gewünschten Wert, indem Sie auf die Zahl drücken. Es erscheint die Eingabeseite.	3	Anzeige: „OK“ bei der Übernahme des Einstellwertes. Gleichzeitig ertönt für einige Sekunden der Piepser.
2	Taste: Einstellungen speichern. <b>HINWEIS! Betätigung für mindestens zehn Sekunden.</b>	4	Taste: Wechsel zur Übersicht Einstellarbeiten.

Die Echtzeituhr in der SPS steuert die Führerhausheizung. Ihre Einstellung ist bei jeder Kranmontage zu kontrollieren.

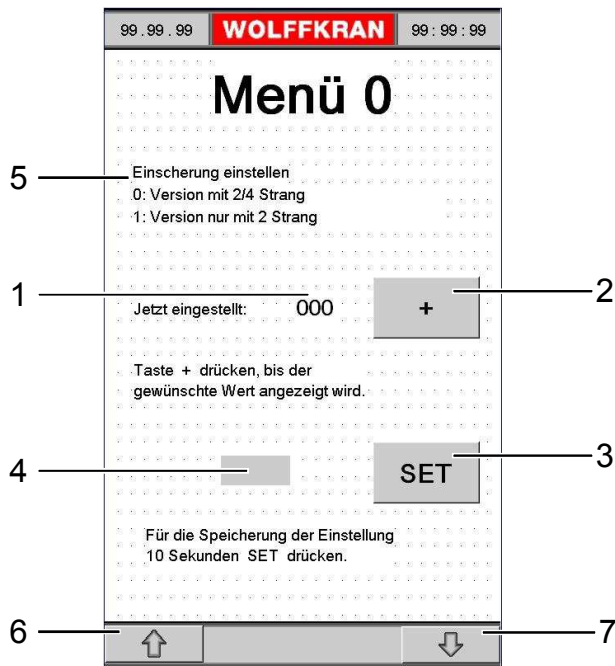
### Beispiel: Stunde ändern

> Sie wollen die Stunde der Uhrzeit ändern.

- 1) Drücken Sie auf „09“.
    - Es erscheint die Eingabeseite.
  - 2) Geben Sie den neuen Wert ein.
  - 3) Schließen Sie die Eingabe mit Return ab.
    - **HINWEIS! Eingabe ohne Änderung beenden: ESC**
- Sie haben die Uhrzeit erfolgreich geändert.

## 8 Kransteuerung

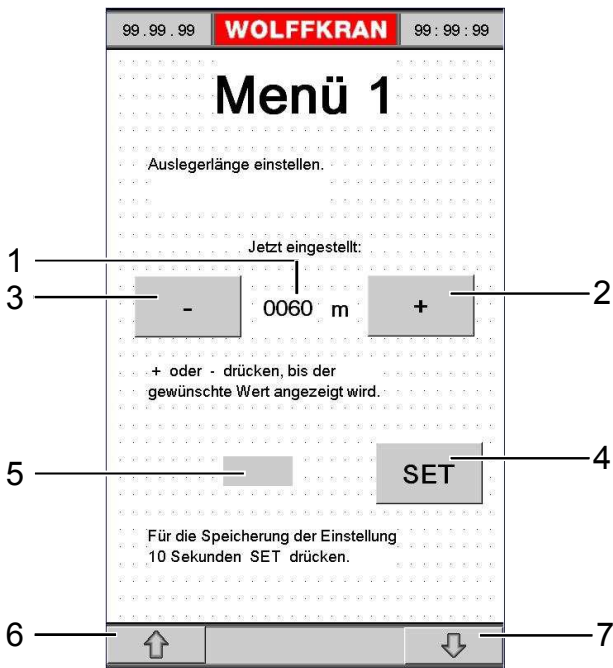
### 8.3.5 Menü 0: Kranversion anzeigen / Einsicherung einstellen



#### Menü 0

1	Einstellwerte je nach Krantyp eingeben: Bei jedem Erstaufwurf dieser Seite erscheint der aktuell eingestellte Wert.	5	Laufkatzenkrane: 0: Version mit 2/4 Strang 1: Version nur mit 2 Strang Wippkrane: Einstellbereich: 1-, 2-, 3- Strang, 4=Sonder. Abhängig vom Krantyp.
2	Taste: Einstellwert ändern. Abhängig von Krantyp kann die Änderung dieses Wertes gesperrt sein.	6	Taste: Wechsel zur vorherigen Seite.
3	Taste: Einstellung speichern. <b>HINWEIS! Betätigung für mindestens zehn Sekunden.</b> <b>HINWEIS! Bei einer Änderung der Einsicherung muss zwingend die Lastmessung neu eingestellt werden.</b>	7	Taste: Wechsel zur nächsten Seite.
4	Anzeige: „OK“ bei der Übernahme des Einstellwertes. Gleichzeitig ertönt für einige Sekunden der Piepser.		

## 8.3.6 Menü 1: Auslegerlänge

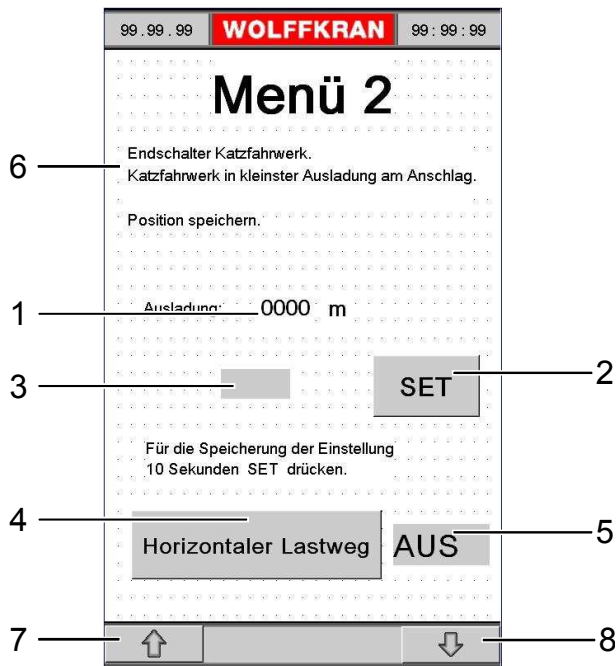


Menü 1

1	Anzeige des Einstellwertes. Bei jedem Erstaufwurf dieser Seite erscheint der aktuell eingestellte Wert.	5	Anzeige: „OK“ bei der Übernahme des Einstellwertes. Gleichzeitig ertönt für einige Sekunden der Piepser.
2	Taste: Vergrößerung des Einstellwertes um 2,5 oder 5 Meter (je nach Krantyp).	6	Taste: Wechsel zur vorherigen Seite.
3	Taste: Verringerung des Einstellwertes um 2,5 oder 5 Meter (je nach Krantyp).	7	Taste: Wechsel zur nächsten Seite.
4	Taste: Einstellung speichern. <b>HINWEIS! Vor dem Speichern die montierte Auslegerlänge einstellen.</b> <b>HINWEIS! Betätigung für mindestens zehn Sekunden.</b>		

## 8 Kransteuerung

### 8.3.7 Menü 2: Endschalter Katzfahrwerk / Einziehwerk

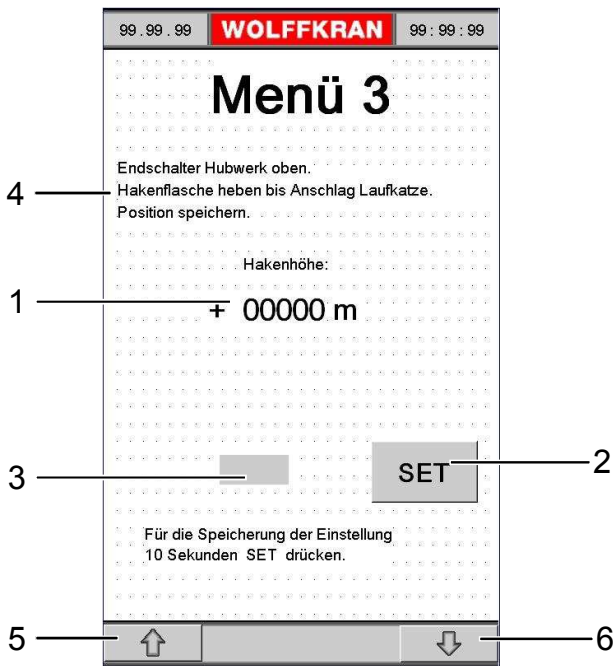


Menü 2

1	Anzeige der aktuell berechneten Ausladung. Nach dem Abspeichern wechselt die Anzeige zur kleinsten Ausladung.	5	Signalfeld: AUS Horizontaler Lastweg ausgeschaltet EIN Horizontaler Lastweg eingeschaltet
2	Taste: Einstellung speichern. <b>HINWEIS! Laufkatzen: Vor dem Speichern die Laufkatze vorsichtig zum inneren Anschlag (kleinste Ausladung) bewegen.</b> <b>HINWEIS! Wippkrane: Vor dem Speichern den Ausleger vorsichtig in die kleinste Ausladung einziehen, bis der Puffer berührt wird.</b> <b>HINWEIS! Betätigung für mindestens zehn Sekunden.</b>	6	Laufkatzen: Anzeigetext: Endschalter Katzfahrwerk. Katzfahrwerk in kleinster Ausladung am Anschlag. Wippkran: Anzeigetext: Endschalter Einziehwerk und Ausladungsanzeige einstellen. Ausleger einziehen bis Puffer berührt.
3	Anzeige: „OK“ bei der Übernahme des Einstellwertes. Gleichzeitig ertönt für einige Sekunden der Piepser. Der innere und der äußere Endschalter der Laufkatze sind nun gespeichert.	7	Taste: Wechsel zur vorherigen Seite.
4	<b>HINWEIS! Nur Wippkrane.</b> Taste: Horizontaler Lastweg ein- /ausschalten.	8	Taste: Wechsel zur nächsten Seite.



## 8.3.8 Menü 3: Hubendschalter

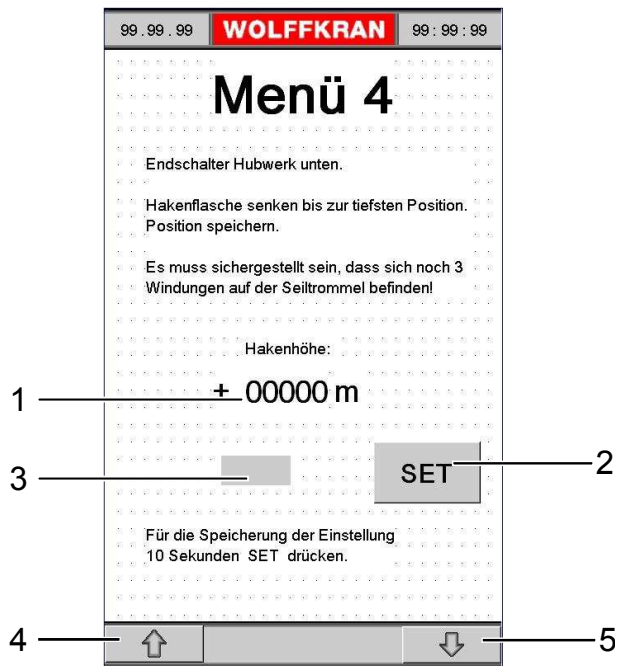


Menü 3

1	<p>Anzeige der aktuell berechneten Hakenhöhe.</p> <p>Nach dem Abspeichern wechselt die Anzeige zu einem Wert zwischen 0 m und 1 m.</p>	4	<p>Laufkatzenkrane: Anzeigetext: Endschalter Hubwerk oben. Hakenflasche heben bis Anschlag Laufkatze. Position speichern.</p> <p>Wippkran: Anzeigetext: Endschalter Hubwerk oben. Hakenflasche heben bis ca. 2,5 m unter Auslegerspitze. Position speichern.</p>
2	<p>Taste: Einstellung speichern.</p> <p><b>HINWEIS! Vor dem Speichern Haken vorsichtig bis zum Anschlag der Laufkatze bewegen.</b></p> <p><b>HINWEIS! Betätigung für mindestens zehn Sekunden.</b></p> <p>Nach Speicherung Menü 3 gleich den Arbeitsschritt: Kraneinstellung: Menü 5, Nullpunkt der Lastmessung [183] vornehmen.</p> <p>So sparen Sie ein Absenken und Anheben der Hakenflasche.</p>	5	<p>Taste: Wechsel zur vorherigen Seite.</p>
3	<p>Anzeige: „OK“ bei der Übernahme des Einstellwertes. Gleichzeitig ertönt für einige Sekunden der Piepser.</p>	6	<p>Taste: Wechsel zur nächsten Seite.</p>

## 8 Kransteuerung

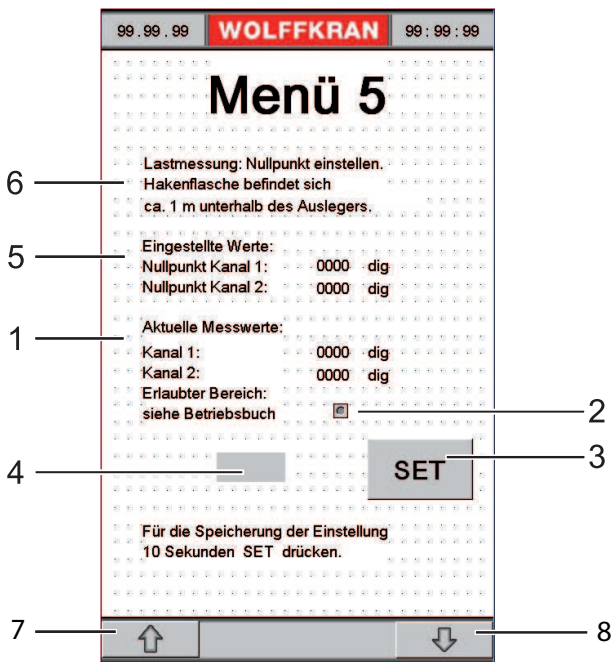
### 8.3.9 Menü 4: Senkendschalter



Menü 4

1	Anzeige der aktuell berechneten Hakenhöhe.	4	Taste: Wechsel zur vorherigen Seite.
2	Taste: Einstellung speichern. <b>HINWEIS! Vor dem Speichern Hakenflasche absenken. Der Haken sollte noch frei über dem Boden schweben.</b> Wenn der Lasthaken die unterste Hakenstellung erreicht hat, muss sichergestellt sein, dass sich noch 3 Windungen auf der Hubseiltrommel befinden. <b>HINWEIS! Betätigung für mindestens zehn Sekunden.</b>	5	Taste: Wechsel zur nächsten Seite.
3	Anzeige: „OK“ bei der Übernahme des Einstellwertes. Gleichzeitig ertönt für einige Sekunden der Piepser.		

## 8.3.10 Menü 5: Nullpunkt der Lastmessung



Menü 5

1	Anzeige der aktuellen Messwerte der beiden Kanäle der Messachse.	5	Anzeige des bisherigen Einstellwertes für den Last- Nullpunkt.
2	Anzeige ob Einstellwert im zulässigen Bereich.	6	Laufkatzkrane: Anzeigetext: Lastmessung: Nullpunkt einstellen. Hakenflasche befindet sich ca. 1 m unterhalb des Auslegers.  Wippkran: Anzeigetext: Lastmessung: Nullpunkt einstellen. Hakenflasche befindet sich am Hubend- schalter.
3	Taste: Einstellung speichern.  Hakenflasche ohne Last auf die Höhe des Hubendschalters bringen.  <b>HINWEIS! Laufkatzkrane, deren Einsche- rung geändert werden kann, müssen sich für diese Einstellung immer im Zwei- strangbetrieb befinden.</b>  <b>HINWEIS! Krane mit Wippausleger in Steilstellung einstellen.</b>  <b>HINWEIS! Betätigung für mindestens zehn Sekunden.</b>	7	Taste: Wechsel zur vorherigen Seite.

## 8 Kransteuerung

4	Anzeige: „OK“ bei der Übernahme des Einstellwertes. Gleichzeitig ertönt für einige Sekunden der Piepser.	8	Taste: Wechsel zur nächsten Seite.
---	--	---	------------------------------------

### Kontrolle und Überprüfung der Einstellwerte

- > Der Nullpunkt der Lastmessung liegt nicht im zulässigen Bereich.
- 1) Kontrollieren Sie den 2-fachen Seilstrang.
- 2) Kontrollieren Sie den Einbau und die Verkabelung der Messachse.
- 3) Prüfen Sie die Messsignale (Strommessung mA-Bereich [472]). Analogeingangsmodul 0A3/7.
  - Kanal 1: Anschluss 1
  - Kanal 2: Anschluss 5
- Sie haben die Einstellwerte kontrolliert.

### Messachse tauschen

- > Der Strom liegt nicht im zulässigen Bereich.
- > Es liegt kein Fehler in der Verkabelung vor.
- ▶ Tauschen Sie die Messachse aus.
- Sie haben die Messachse erfolgreich getauscht.

### Karte 0A3/7 tauschen

- > Der Strom liegt im zulässigen Bereich.
- > Die aktuellen Messwerte liegen nicht im Toleranzfeld.
- ▶ Tauschen Sie die Karte 0A3/7 aus.
- Sie haben die Karte 0A3/7 erfolgreich ausgetauscht.

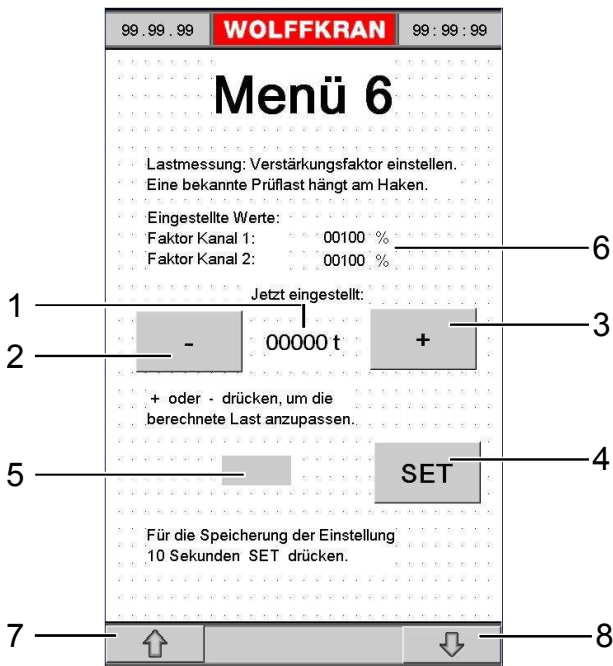
### siehe auch Seite:

- Einstellwerte [472]

### siehe auch Seite:

- Einstellwerte [472]
- Einstellwerte [472]

## 8.3.11 Menü 6: Verstärkung der Lastmessung



Menü 6

1	Anzeige der berechneten Last.	5	Anzeige: „OK“ bei der Übernahme des Einstellwertes. Gleichzeitig ertönt für einige Sekunden der Piepser.
2	Taste - : Verringerung der angezeigten Last.	6	Anzeige der gespeicherten Einstellwerte der Verstärkungsfaktoren.
3	Taste + : Vergrößerung der angezeigten Last	7	Taste: Wechsel zur vorherigen Seite.
4	Taste: Einstellung speichern. <b>HINWEIS! Betätigung für mindestens zehn Sekunden.</b>	8	Taste: Wechsel zur nächsten Seite.

### Einstellung

> Nullpunkt der Lastmessung muss abgespeichert sein.

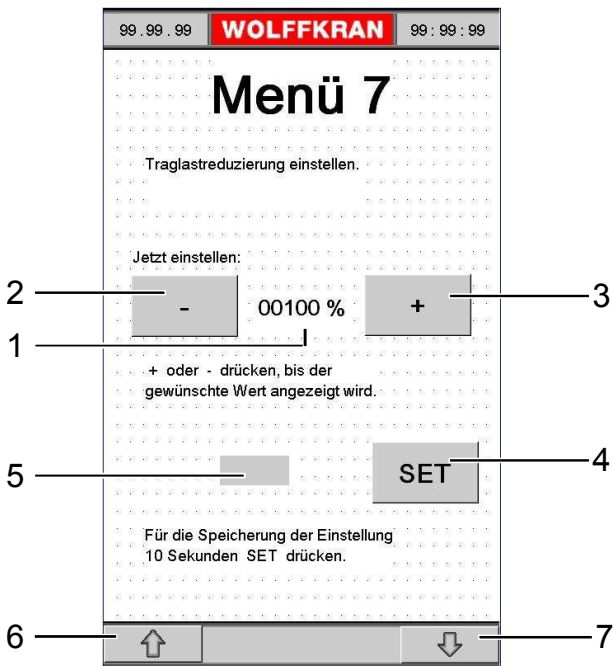
- 1) Hängen Sie eine bekannte Prüflast an.
- 2) Heben Sie die Prüflast an bis diese frei über dem Boden schwebt.
  - Die Prüflast schwebt frei über dem Boden.  
Prüflast: mindestens 50 % der maximalen Traglast und größer als die Spitzentraglast.
- 3) Stellen Sie die Lastanzeige mit Tasten 2 und 3 ein.  
Bei Hakenhöhen über Hakenhöhe 42 m muss die Lastanzeige der zusätzlichen Höhe angepasst werden (siehe Einstellwerte, Seite: [472]).
- 4) Drücken Sie die Taste 4, um die Einstellung zu speichern.
  - Sie haben die Einstellung erfolgreich durchgeführt.

## 8 Kransteuerung

### **Überprüfung und Fehlerbehebung**

- > Die Einstellung der Lastmessung durch die Tasten 2 und 3 ist nicht möglich.
- 1) Wiegen Sie die Prüflast nach.
- 2) Prüfen Sie die für das Wiegen verwendete Waage.
- 3) Prüfen Sie die Hubseilführung.
- 4) Prüfen Sie die Seilstrangeinscherung.
  - Sind vorgenannte Punkte in Ordnung, muss die Lastmessachse getauscht werden.
  - Sie haben die Überprüfung erfolgreich durchgeführt.

## 8.3.12 Menü 7: Traglastreduzierung



Menü 7

1	Anzeige der eingestellten Traglastreduzierung in Prozent. HINWEIS: <ul style="list-style-type: none"> <li>100%: keine Reduzierung</li> <li>50...99% Prozentuale Reduzierung der maximalen Traglast und der Last im Lastmomentbereich gemäß der Tragfähigkeitstabelle (siehe BHB 2).</li> </ul>	5	Anzeige: "OK" bei der Übernahme des Einstellwertes, gleichzeitig ertönt für einige Sekunden der Piepser.
2	Taste: Verringerung der Traglast in Prozentschritten.	6	Taste: Wechsel zur vorherigen Seite.
3	Taste: Vergrößerung der Traglast in Prozentschritten.	7	Taste: Wechsel zur nächsten Seite.
4	Taste: Einstellungen speichern Hinweis: Betätigung für mindestens zehn Sekunden.		


## 8 Kransteuerung

### 8.3.13 Kraneinstellung: Abgespeicherte Daten überprüfen

> Sie haben die Einstellungen für den Kran vorgenommen und abgespeichert.

- 1) Überprüfen Sie die Lastmomentüberwachung [188].
- 2) Überprüfen Sie die Laufkatzendabschaltung [188] bzw. Ausladungsabschaltung.
- 3) Überprüfen Sie die Hubendabschaltung [189].
- 4) Überprüfen Sie die Senkendabschaltung [189].
- 5) Überprüfen Sie die Lasterfassung monatlich.

→ Sie haben die abgespeicherten Daten erfolgreich geprüft.

	<h2>HINWEIS</h2>
	Nach Ende der Einstellarbeiten, Montage- und Programmierschalter wieder ausschalten.

#### siehe auch Seite:

- Lastmomentüberwachung prüfen [188]
- Laufkatzendabschaltung überprüfen [188]
- Hubendschaltung überprüfen [189]
- Senkendschaltung überprüfen [189]

#### 8.3.13.1 Lastmomentüberwachung prüfen

> Sie haben Einstellungen am Kran vorgenommen und abgespeichert.

- 1) Stellen Sie den Montageschalter 1S0 im Schaltschrank auf 2.
- 2) Stellen Sie den Programmierschalter 1S9 auf 0.
- 3) Kontrollieren Sie ob die Lastanzeige im Führerhaus mit der bekannten, angehängten Prüflast übereinstimmt.
- 4) Lesen Sie die maximal zulässige Ausladung für die angehängte Traglast im Führerhaus ab.
- 5) Fahren Sie mit der Laufkatze die Prüflast in Richtung Auslegerspitze und prüfen Sie, ob die Lastmomentabschaltung spätestens bei 110% abschaltet.
  - Bei 95% spricht die Vorwarnung an und die Katzfahrgeschwindigkeit wird reduziert. Andernfalls wiederholen Sie die Einstellvorgänge der Menüs 0, 1, 2, 5, 6.

- 6) Stellen Sie den Montageschalter 1S0 im Schaltschrank auf 0.

→ Sie haben die Lastmomentüberwachung erfolgreich überprüft.

#### 8.3.13.2 Laufkatzendabschaltung überprüfen

> Sie haben Einstellungen am Kran vorgenommen und abgespeichert.

- 1) Fahren Sie die Laufkatze in die kleinste Ausladung.
  - Die Laufkatze bleibt ca. 0,2m vor dem Anschlag stehen.
- 2) Fahren Sie die Laufkatze in die größte Ausladung.
  - Die Laufkatze bleibt ca. 0,2m vor dem Anschlag stehen.



- Andernfalls wiederholen Sie die Einstellvorgänge der Menüs 1, 2.
- Sie haben die Laufkatzendabschaltung erfolgreich überprüft.

### 8.3.13.3 Hubendschaltung überprüfen

- > Sie haben Einstellungen am Kran vorgenommen und abgespeichert.
- 1) Stellen Sie den Montageschalter 1S0 im Schaltschrank auf 2.
- 2) Stellen Sie den Programmierschalter 1S9 auf 0.
- 3) Heben Sie die Unterflasche an.
  - Die Unterflasche bleibt ca. 2,3 m vor dem Anschlag stehen.
  - Andernfalls wiederholen Sie die Einstellvorgänge des Menüs 3.
- Sie haben die Hubendschaltung erfolgreich überprüft.

### 8.3.13.4 Senkendschaltung überprüfen

- > Sie haben Einstellungen am Kran vorgenommen und abgespeichert.
- 1) Stellen Sie den Montageschalter 1S0 im Schaltschrank auf 2.
- 2) Stellen Sie den Programmierschalter 1S9 auf 0.
- 3) Senken Sie die Unterflasche ab.
  - Die Unterflasche bleibt kurz vor dem Boden stehen.
  - Andernfalls wiederholen Sie die Einstellvorgänge des Menüs 4.
- Sie haben die Senkendschaltung erfolgreich überprüft.

### 8.3.13.5 Lasterfassung überprüfen

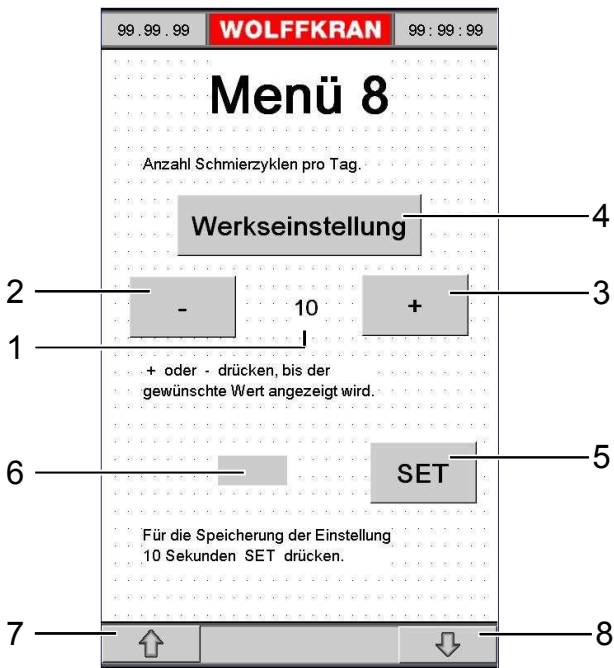
- > Sie haben Einstellungen am Kran vorgenommen und abgespeichert.
- > Die monatliche Kontrolle muss durchgeführt werden.
- 1) Stellen Sie den Montageschalter 1S0 im Schaltschrank auf 2.
- 2) Stellen Sie den Programmierschalter 1S9 auf 0.
- 3) Heben Sie die Unterflasche bis zur obersten Hakenstellung an.
- 4) Betätigen Sie den Umscherschlüssel.
- 5) Lesen Sie von der Lastanzeige die Werte für beide Messkanäle ab.  
Durch loslassen und erneutes Betätigen des Umscherschlüssels können Sie die Anzeige umschalten. Beachten Sie den zulässigen Bereich der Einstellwerte [472].
- 6) Schalten Sie den Umscherschlüssel im Steuerpult wieder aus.
  - Beide Werte müssen im Toleranzfeld liegen.
  - Andernfalls lassen Sie die Einstellvorgänge des Menüs 5 durch sachkundiges Personal wiederholen.
- Sie haben die Lasterfassung erfolgreich überprüft.

8 Kransteuerung

**siehe auch Seite:**

- Einstellwerte [\[472\]](#)

## 8.3.14 Menü 8: Elektrische Zentralschmierung

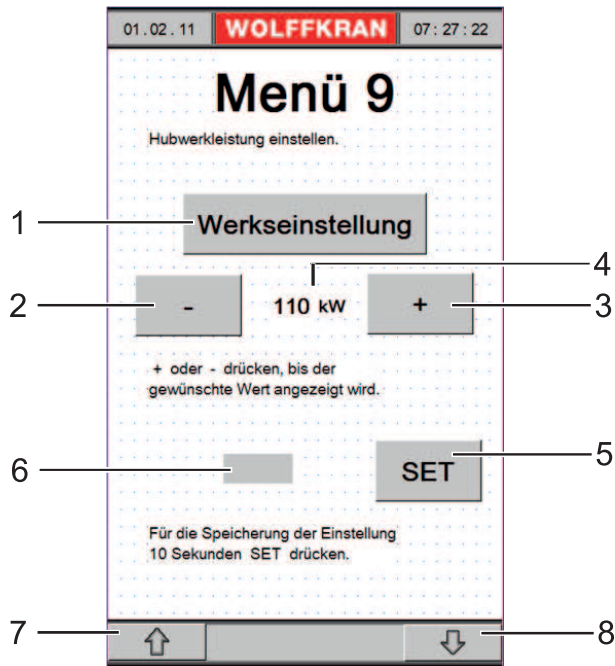


Menü 8

1	Anzeige der eingestellten Zahl der Schmierzyklen pro Tag.	5	Taste: Einstellung speichern. <b>HINWEIS! Betätigung für mindestens zehn Sekunden.</b>
2	Taste: Verringerung der Zahl.	6	Anzeige: "OK" bei der Übernahme des Einstellwertes, gleichzeitig ertönt für einige Sekunden der Piepser.
3	Taste: Vergrößerung der Zahl.	7	Taste: Wechsel zur vorherigen Seite.
4	Taste: Einstellung der vom Hersteller vorgesehenen Zahl.	8	Taste: Wechsel zur nächsten Seite.

## 8 Kransteuerung

### 8.3.15 Menü 9: Hubwerksleistung einstellen



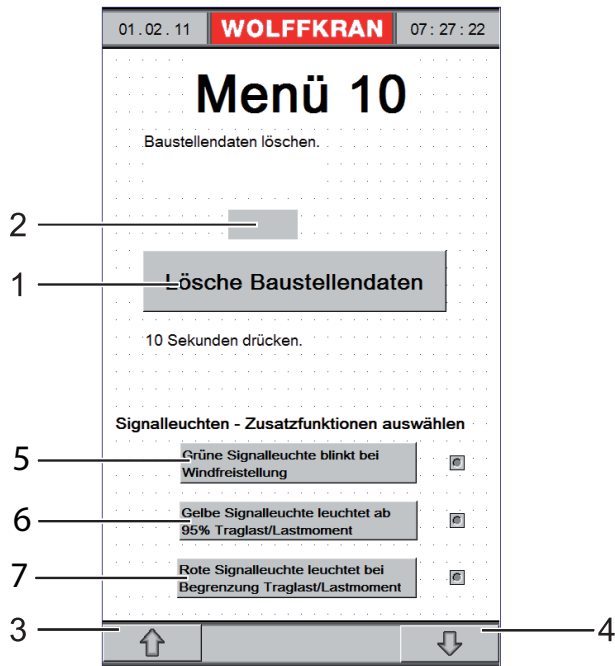
#### Menü 9

1	Taste: Werkseinstellung der Hubwerksleistung auf den Nennwert.	5	Taste: Einstellung speichern. <b>HINWEIS! Betätigung für mindestens zehn Sekunden.</b>
2	Taste: Verringerung der Hubwerksleistung um 1 Kilowatt. <b>HINWEIS! Der kleinste einzustellende Wert ist die Hälfte der Nennleistung des Motors.</b>	6	Anzeige: "OK" bei der Übernahme des Einstellwertes, gleichzeitig ertönt für einige Sekunden der Piepser.
3	Taste: Vergrößerung der Hubwerksleistung um 1 Kilowatt. <b>HINWEIS! Der größte einzustellende Wert ist die Nennleistung des Motors.</b>	7	Taste: Wechsel zur vorherigen Seite.

4	<p>Anzeige der eingestellten Hubwerksleistung in Kilowatt (kW).</p> <p><b>HINWEIS! Mit der Reduzierung der Hubwerksleistung kann die elektrische Leistungsaufnahme des Krans und damit sein elektrischer Anschlusswert verringert werden. Damit ist auch der Betrieb an schwächeren Netzen möglich. Genauere Angabe hierzu erhalten Sie über die Kundennachbetreuung der WOLFFKRAN GmbH.</b></p> <p><b>HINWEIS! Kleinere Hubwerksleistungen verringern die im Betriebsbuch angegebenen Arbeitsgeschwindigkeiten beim Heben. Die Senkgeschwindigkeiten sind nicht betroffen. Die Beschleunigungsdauer beim Heben und Senken kann verlängert sein.</b></p>	8	Taste: Wechsel zur nächsten Seite.
---	--	---	------------------------------------

## 8 Kransteuerung

### 8.3.16 Menü 10: Baustellendaten löschen



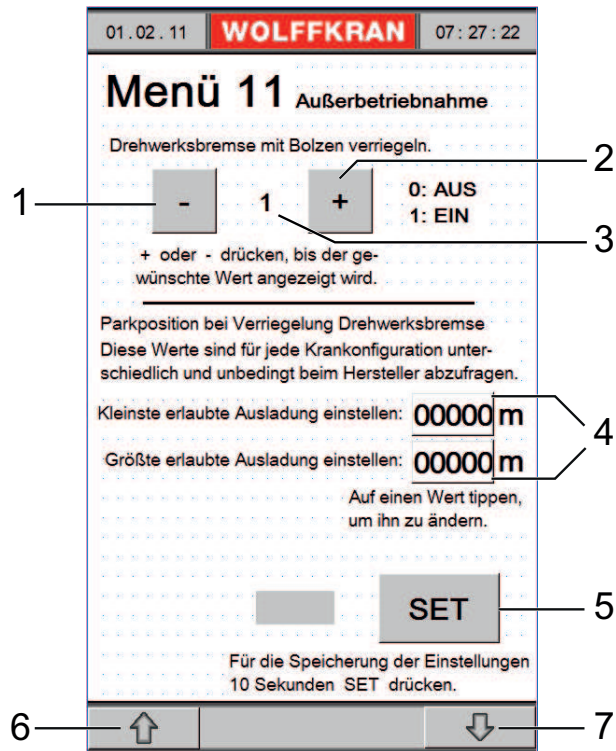
#### Menü 10

1	<p>Taste: Baustellendaten löschen</p> <p>Neben den Maschinendaten über das Turmdrehkranleben und den letzten 40 Betriebswochen werden auch die Maschinendaten über den bestimmten Zeitraum z.B. Baustelleneinsatz gespeichert.</p> <p>Die zuletzt aufgetretenen Fehler werden mit Datum und Uhrzeit gespeichert.</p> <p>Um eine genaue Zuordnung der Maschinendaten über den Baustelleneinsatz zu haben, sollten deshalb bei jeder Neu- Montage des Turmdrehkranes die Maschinendaten der vorhergehenden Baustelle gelöscht werden.</p> <p><b>HINWEIS! Betätigung für mindestens zehn Sekunden.</b></p>	5	<p>Taste: Grüne Signalleuchte blinkt bei Windfreistellung.</p> <p>Bei jeder Betätigung der Taste wechselt die Anzeige des Signalfeldes zwischen grau und grün.</p> <p>Ist es grün, blinkt die grüne Signalleuchte des Krans, sobald der Ausleger windfrei gestellt ist.</p> <p>Ist das Feld grau (Werkseinstellung), ist diese Funktion ausgeschaltet.</p>
2	<p>Anzeige: „OK“ wenn Daten gelöscht sind. Gleichzeitig ertönt für einige Sekunden der Piepser.</p>	6	<p>Taste: Gelbe Signalleuchte leuchtet ab 95% Traglast/Lastmoment.</p> <p>Bei jeder Betätigung der Taste wechselt die Anzeige des Signalfeldes zwischen grau und grün.</p> <p>Ist es grün, leuchtet die gelbe Signalleuchte des Krans, sobald die Warnschwelle für Überlast oder Lastmoment erreicht ist.</p> <p>Ist das Feld grau (Werkseinstellung), ist diese Funktion ausgeschaltet.</p>

3	Taste: Wechsel zur vorherigen Seite.	7	<p>Taste: Rote Signalleuchte leuchtet Bei Abschaltung wegen Traglast/Lastmoment.</p> <p>Bei jeder Betätigung der Taste wechselt die Anzeige des Signalfeldes zwischen grau und grün.</p> <p>Ist es grün, leuchtet die rote Signalleuchte des Krans, sobald die Abschaltschwelle für Überlast oder Lastmoment erreicht ist.</p> <p>Ist das Feld grau (Werkseinstellung), ist diese Funktion ausgeschaltet.</p>
4	Taste: Wechsel zur nächsten Seite.		

## 8 Kransteuerung

### 8.3.17 Menü 11: Kran außer Betrieb nehmen





Menü 11

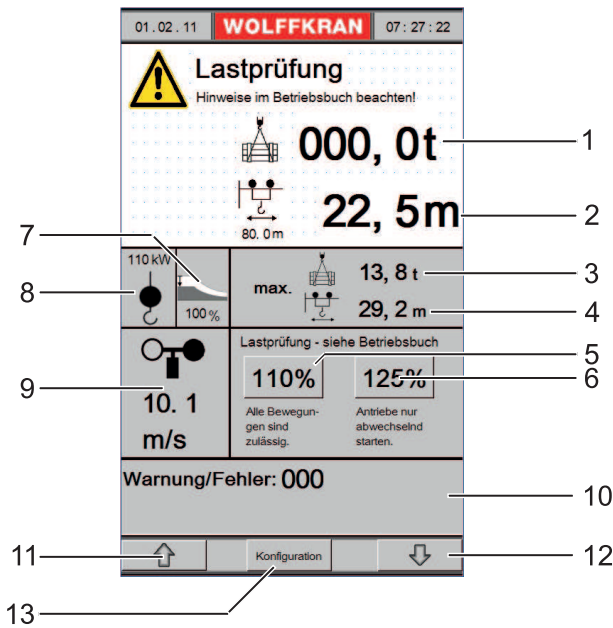
1	Taste -: Wert verringern	5	Taste SET: Einstellung speichern. Für mindestens 10 Sekunden betätigen.
2	Taste +: Wert vergrößern	6	Taste: Wechsel zur vorherigen Seite.



3	<p>Anzeige: dieser Wert eingestellt.</p> <p>0: Die Drehwerksbremsen dürfen nicht mit dem Bolzen mechanisch gesichert werden. Außer Betrieb ist der Kran windfrei zu stellen.</p> <p>1: Außer Betrieb dürfen bei einer bestimmten Ausladung die Drehwerksbremsen mit einem Bolzen mechanisch verriegelt werden und die Drehwerksbremsen geschlossen sein.</p> <p><b>GEFAHR! Diese Funktion ist nur nach einer Einzelfreigabe durch den Hersteller für eine bestimmte Krankonfiguration und Aufstellung erlaubt. Ohne diese Freigabe besteht die Gefahr, dass der Kran bei Wind umstürzt!</b></p> <p><b>WARNUNG! Die korrekte Funktion der Verriegelung und die Parkposition müssen nach der Einstellung geprüft werden.</b></p> <p><b>HINWEIS! Bei einem Erstauf Ruf dieser Seite erscheint der aktuell eingestellte Wert.</b></p>	7	Taste: Wechsel zur nächsten Seite.
4	<p>Eingabefelder</p> <p>Geben Sie die kleinste erlaubte Ausladung ein.</p> <p>Geben Sie die größte erlaubte Ausladung ein.</p> <p><b>GEFAHR! Diese Funktion ist nur nach einer Einzelfreigabe durch den Hersteller für eine bestimmte Krankonfiguration und Aufstellung erlaubt. Ohne diese Freigabe besteht die Gefahr, dass der Kran bei Wind umstürzt!</b></p> <p><b>HINWEIS! Die Einheit hängt davon ab, welches Einheitensystem auf der Sprachseite eingestellt ist. Erhalten Sie die Herstellerangabe in Metern (m), schalten Sie vor Eingabe der Werte zuvor auf das metrische Einheitensystem um.</b></p> <p><b>HINWEIS! Die einzugebenden Werte erhalten Sie nur vom Hersteller.</b></p> <p>(Menü Sprache, siehe Kranführerhandbuch, Kapitel Kransteuerung).</p>		

### 8.3.18 Menü Lastprüfung

	<p style="text-align: center;"><b>HINWEIS</b></p> <p>Prüfung der Einsatztauglichkeit gemäß EN 14439.</p> <p>Vor der erstmaligen Inbetriebnahme eines Krans ist gemäß EG Maschinenrichtlinie 2006/42/EG eine Abnahmeprüfung zur Prüfung der sogenannten Einsatztauglichkeit durchzuführen. Die EG Konformitätserklärung erhält ihre Gültigkeit erst, wenn die Abnahmeprüfung einschließlich der statischen und dynamischen Lastprüfung durchgeführt und dokumentiert wurde. Diese Prüfung ist in der europäischen Produktnorm für Turmdrehkrane EN 14439 näher beschrieben.</p>
	<p style="text-align: center;"><b>HINWEIS</b></p> <p>Vorgehen zur Prüfung der Einsatztauglichkeit gemäß EN 14439.</p> <p>Für die statische und dynamische Lastprüfung ist eine Drahtbrücke erforderlich und der Montageschalter muss eingeschaltet werden. Die genaue Vorgehensweise finden Sie im Kapitel „Prüfung der Einsatztauglichkeit gemäß EN 14439“.</p>



Menü Lastprüfung

1	<p>Lastanzeige</p> <p><b>HINWEIS! Überlastsicherung</b></p> <p><b>HINWEIS! Bei Überschreitung der Warnschwelle 95 % der Traglastkurve wird der Zahlenwert gelb hinterlegt.</b></p> <p><b>HINWEIS! Bei Überschreitung der Abschaltschwelle blinkt der rot hinterlegte Zahlenwert. Der Summer ertönt.</b></p> <p><b>HINWEIS! Sind die Tasten 5 und 6 ausgeschaltet, beträgt die Abschaltschwelle 108 % der Traglastkurve. Ist Taste 5 eingeschaltet, beträgt die Abschaltschwelle 112 %. Ist Taste 6 eingeschaltet, beträgt die Abschaltschwelle 125 %.</b></p>	8	<p>Eingestellte Einscherung des Lasthakens.</p> <p><b>WARNUNG! Sollte die dargestellte Einscherung nicht mit der tatsächlichen Einscherung übereinstimmen besteht Lebensgefahr. Der Kran darf nicht mehr weiterbetrieben werden. Wiederholen Sie den Umschervorgang. Sollte die Umscherung wiederholt nicht funktionieren, kontaktieren Sie den Wolffkran Service.</b></p>
2	<p>Ausladungsanzeige mit Anzeige der eingestellten Auslegerlänge.</p>	9	<p>Windgeschwindigkeit. Aktueller Wert.</p> <p>Bei Überschreiten der Warnschwelle 12 m/s wird der Zahlenwert gelb hinterlegt. Bei Überschreiten der Schwelle 20 m/s blinkt der rot hinterlegte Zahlenwert.</p> <p>Ist die Taste 6 eingeschaltet, gelten laut Norm EN14439 andere Grenzwerte für den Wind. Dann blinkt der rot hinterlegte Zahlenwert bereits bei Überschreiten der Schwelle 8 m/s.</p> <p><b>HINWEIS! Kransteuerung Menü Lastprüfung-3node:11595188591012</b></p>

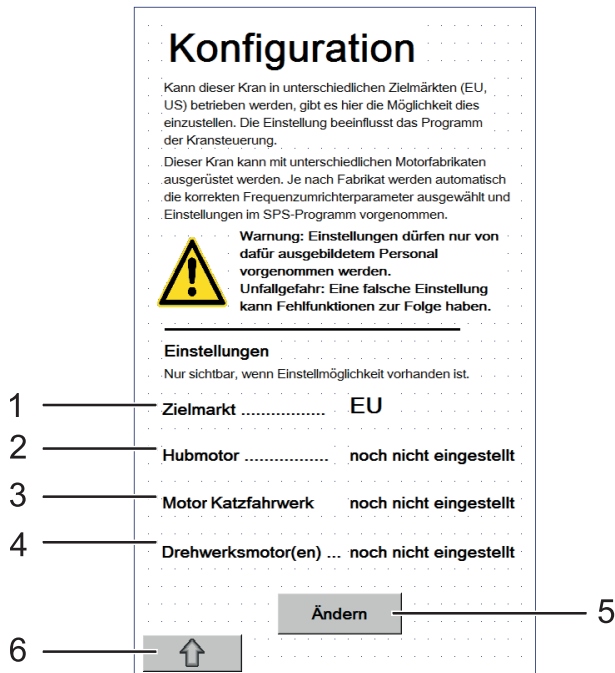
## 8 Kransteuerung

3	<p>Maximal mögliche Last bei der aktuellen Ausladung des Hakens.</p> <p><b>HINWEIS! Sind die Tasten 5 und 6 ausgeschaltet, wird der Nennwert (100 %) der Traglastkurve angezeigt. Ist Taste 5 eingeschaltet, wird der 110 % Wert der Traglastkurve angezeigt. Ist Taste 6 eingeschaltet, wird der 125 % Wert der Traglastkurve angezeigt.</b></p>	10	<p>Warn- und Fehlermeldungen</p> <p>Hier erscheinen Warnungen ohne Fehlernummern.</p> <p>„Antriebe nur abwechselnd starten. Drehwerksbremse im Stillstand schließen!“ Erscheint, wenn bei Lastprüfung 125 % mehr als eine Fahrbewegung gleichzeitig gestartet werden soll. Oder wenn eine Fahrbewegung gestartet werden soll, obwohl die Drehwerksbremse nicht geschlossen ist.</p> <p>„Lastprüfung oder Überlasthub. Ausgeschaltet oder Zeit ist überschritten. --&gt; Betriebsbuch“.</p> <p>Die Betriebsart Lastprüfung oder Überlasthub endet automatisch nach einer gewissen Zeit. Sollte die Zeit für die Lastprüfung nicht ausgereicht haben, ist die Prozedur für das Einschalten der Betriebsart zu wiederholen.</p>
4	<p>Maximal mögliche Ausladung bei der aktuellen Last am Haken.</p> <p><b>HINWEIS! Sind die Tasten 5 und 6 ausgeschaltet, wird der Nennwert (100 %) der Traglastkurve angezeigt. Ist Taste 5 eingeschaltet, wird der 110 % Wert der Traglastkurve angezeigt. Ist Taste 6 eingeschaltet, wird der 125 % Wert der Traglastkurve angezeigt.</b></p>	11	<p>Taste: Wechsel zur vorherigen Seite.</p>
5	<p>Taste: Lastkurve 110 % einschalten.</p> <p><b>HINWEIS! Mit der 110 % Lastkurve kann die dynamische Lastprüfung gemäß EN14439 durchgeführt werden.</b></p> <p><b>HINWEIS! Die Lastkurve 110 % kann nicht eingeschaltet werden, wenn die Taste 125 % aktiv ist und eine Last größer als 112 % (Abschaltwert, Last oder Lastmoment) am Haken hängt.</b></p> <p><b>HINWEIS! Die Lastkurve 110 % kann nicht ausgeschaltet werden, wenn die Überlastsicherung (112 %) abgeschaltet hat.</b></p>	12	<p>Taste: Wechsel zur nächsten Seite</p>

6	<p>Taste: Lastkurve 125 % einschalten.</p> <p><b>HINWEIS! Mit der 125 % Lastkurve kann die statische Lastprüfung gemäß EN14439 durchgeführt werden.</b></p> <p><b>HINWEIS! Die Lastkurve 125 % kann nicht ausgeschaltet werden, wenn eine Last größer als 110 % (Last oder Lastmoment) am Haken hängt.</b></p> <p><b>HINWEIS! Alle Fahrbewegungen sind nur abwechselnd möglich. Geschwindigkeiten sind begrenzt. Drehwerksbremse muss geschlossen sein, bevor z.B. das Hubwerk gefahren werden kann.</b></p>	13	Taste: Wechsel zur Seite Konfiguration
7	Anzeige der aktiven Lastkurve. 100 %, 110 % oder 125 %.		

## 8 Kransteuerung

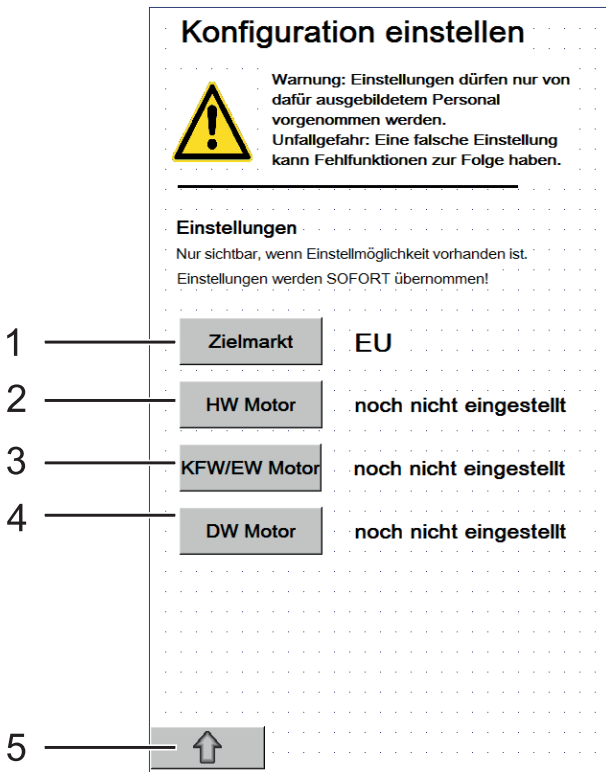
### 8.3.19 Konfiguration anzeigen



#### Menü Konfiguration anzeigen

1	Zielmarkt: EU oder US Unterschied bei den Abschaltwerten und Traglastkurven. Bei US auch US-Einheiten (lb, ft) anzeigen.	4	Drehwerksmotor: Anzeige des eingestellten Fabrikats
2	Hubmotor: Anzeige des eingestellten Fabrikats	5	Taste Ändern: Betätigen Sie die Taste, um nach Eingabe eines Passworts die Einstellungen ändern zu können.
3	Getriebemotor des Katzfahrwerks: Anzeige des eingestellten Fabrikats	6	Taste: Wechsel zur Seite Lastprüfung

## 8.3.20 Konfiguration einstellen



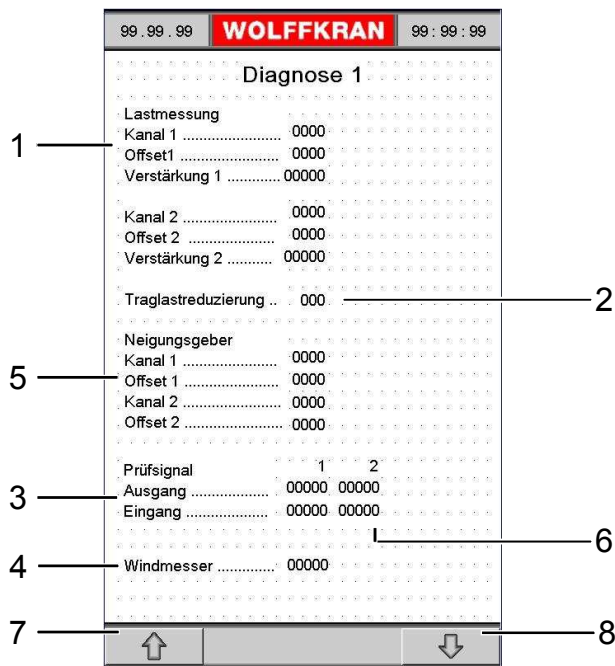
### Menü Konfiguration einstellen

1	Taste Zielmarkt: Zielmarkt EU oder US einstellen.	4	Taste Drehwerksmotor: Fabrikat des Drehwerksmotors einstellen.
2	Taste Hubmotor: Fabrikat des Hubmotors einstellen	5	Taste: Zurück zur Seite Konfiguration
3	Taste Katzfahrwerks- / Einziehwerksmotor: Fabrikat des Getriebemotors (Katzfahrwerk) oder Einziehwerksmotors einstellen.		

### 8.4 Diagnosesseiten

#### 8.4.1 Diagnose 1

	HINWEIS
Nach Ende der Einstellarbeiten, Montage- und Programmierschalter wieder ausschalten.	



Diagnose 1

1	Lastmessachse: Analogwert und Einstellwerte der beiden Kanäle.	5	<b>HINWEIS! Nur für Wippkrane.</b>
2	Einstellwert der Traglastreduzierung	6	<b>HINWEIS! Nur für Wippkrane.</b>
3	Prüfsignal Analogwertverarbeitung Ausgang: AW20, Eingang: EW24	7	Taste: Wechsel zur vorherigen Seite.
4	Analogsignal vom Windmesser	8	Taste: Wechsel zur nächsten Seite.

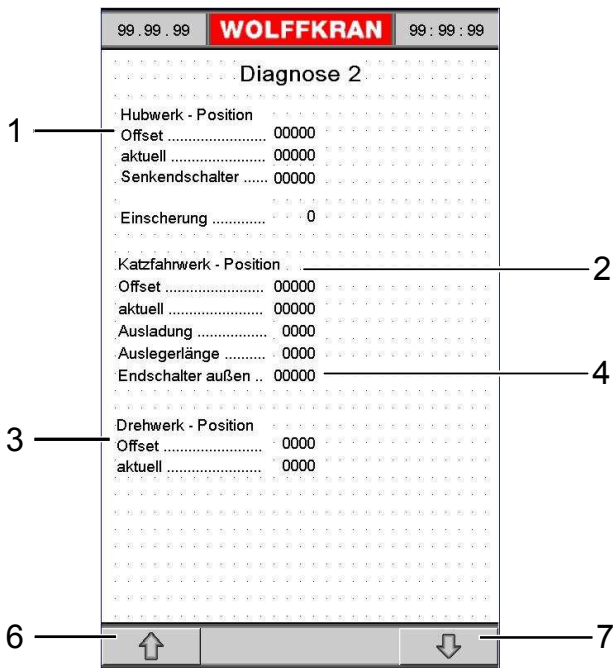
#### Zur Seite „Diagnose 1“ wechseln

> Sie wollen zur Seite DIAGNOSE 1 wechseln.

- 1) Bringen Sie im Schaltschrank den Montageschalter 1S0 in Stellung 1. Oder halten Sie den Schlüsseltaster „Umscherschlüssel“ im rechten Steuerpult betätigt.
  - 2) Wählen Sie die Seite SYSTEM an.
  - 3) Betätigen Sie die Taste DIAGNOSE.
- Sie haben die Seite DIAGNOSE 1 erreicht.



## 8.4.2 Diagnose 2

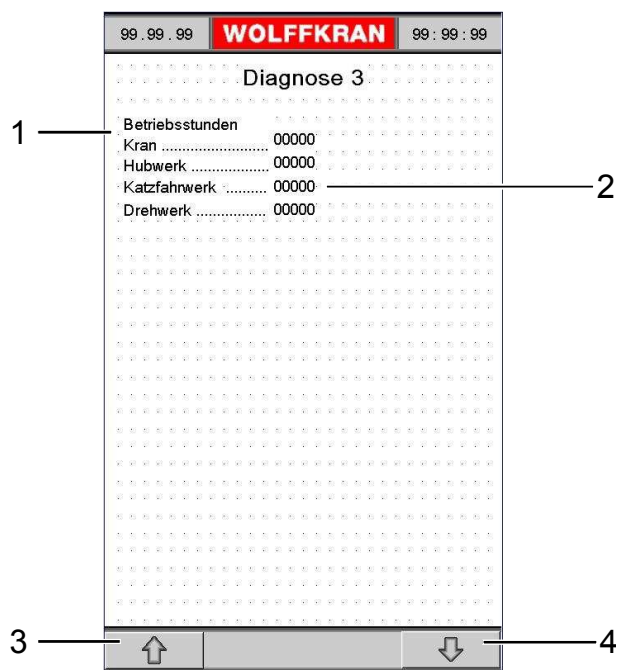


### Diagnose 2

1	Anzeige der SPS- internen Werte der Hubwerkposition	4	<b>HINWEIS! Nur für Wippkrane.</b>
2	Laufkatzenkrane: Anzeigetext: Katzfahrwerk Position.  Wippkran: Anzeigetext: Einziehwerk Position.  Anzeige der SPS- internen Werte der Einziehwerkposition	6	Taste: Wechsel zur vorherigen Seite.
3	Anzeige der SPS- internen Werte der Drehwerkposition	7	Taste: Wechsel zur nächsten Seite.

## 8 Kransteuerung

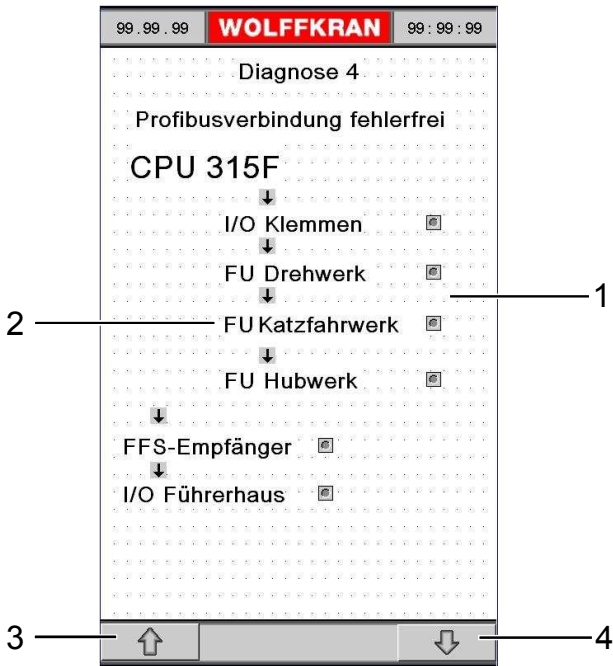
### 8.4.3 Diagnose 3



#### Diagnose 3

1	Betriebsstunden des Krans und einzelner Triebwerke.	3	Taste: Wechsel zur vorherigen Seite.
2	Laufkatzen: Anzeigetext: Katzfahrwerk.  Wippkran: Anzeigetext: Einziehwerk.	4	Taste: Wechsel zur nächsten Seite.

## 8.4.4 Diagnose 4

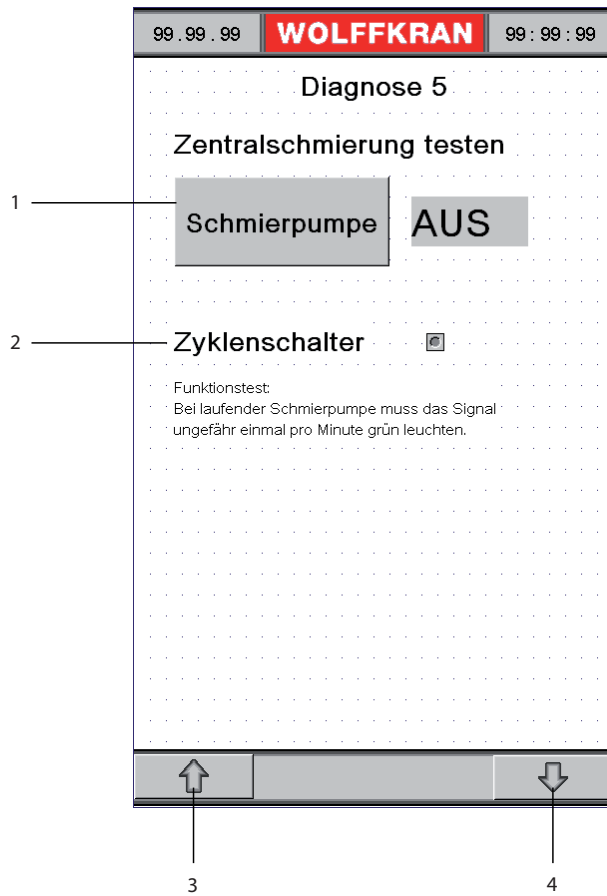


### Diagnose 4

1	<input checked="" type="radio"/> Profibuskommunikation fehlerfrei, Teilnehmer vorhanden <input type="radio"/> Profibuskommunikation fehlerhaft oder Teilnehmer nicht vorhanden	3	Taste: Wechsel zur vorherigen Seite.
2	Laufkatzenkrane: Anzeigetext: FU Katzfahrwerk.  Wippkran mit Einziehwerk: Anzeigetext: FU Einziehwerk.  Wippkran mit Hydraulikzylinder: Anzeigetext: FU Einziehwerk entfällt.	4	Taste: Wechsel zur nächsten Seite.

## 8 Kransteuerung

### 8.4.5 Diagnose 5



#### Diagnose 5

1	Taste Schmierpumpe: Test der Zentralschmierung.	3	Taste: Zur vorherigen Monitorseite wechseln.
2	Zyklenschalter: Muss bei laufender Schmierpumpe mindestens einmal pro Minute grün leuchten.	4	Taste: Zur nächsten Monitorseite wechseln.

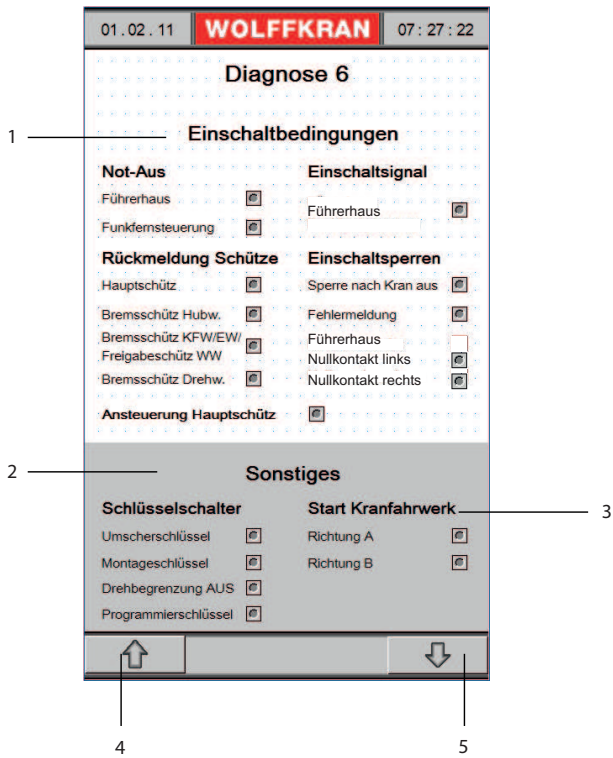
Die elektrische Zentralschmierung wird durch die Kransteuerung gesteuert. Täglich erfolgen ca. 10 Schmierungen im Abstand von jeweils einer Stunde. Die Dauer einer Schmierung ist abhängig vom Krantyp. Die Schmierung startet durch einen Fahrbefehl des Drehwerks.

Die Kransteuerung überwacht, ob die Schmierung erfolgreich war.

Das Signal eines in die Schmiervorrichtung eingebauten Näherungsschalters (Zyklenschalter) muss während der einer Schmierung mindestens einmal ein- und wieder ausschalten. Sollte dies nicht der Fall sein, weil der Fettvorrat erschöpft ist oder das Fett zäh ist, wird die Schmierung mehrfach wiederholt.

Sollte die Schmierung auch am Folgetag nicht funktionieren, meldet dies die Fehlermeldung 740 am Monitor. Die Fehlermeldung kann durch Aus- und Einschalten der Versorgungsspannung des Krans wieder zurückgesetzt werden.

## 8.4.6 Diagnose 6

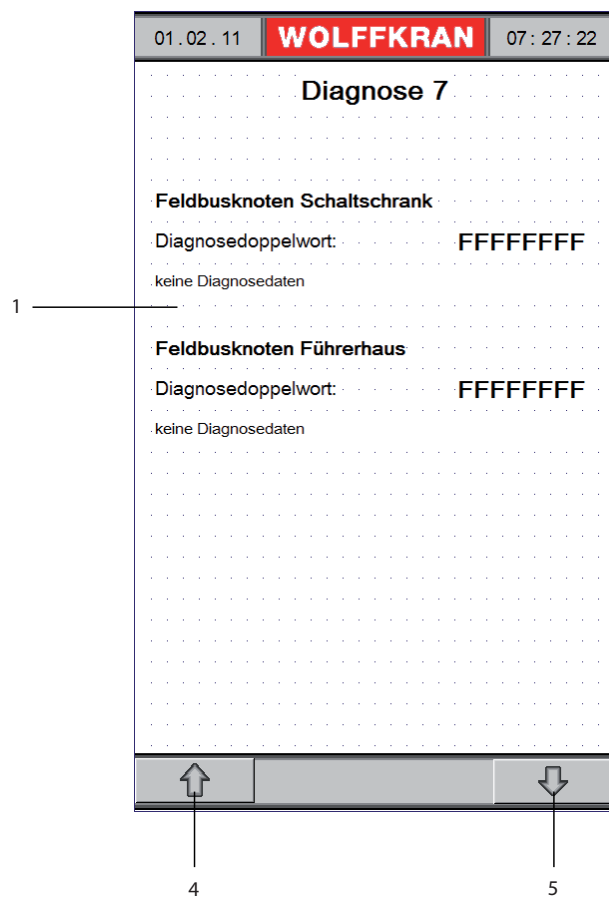


### Diagnose 6

1	<b>Einschaltbedingungen</b> Um den Kran einschalten zu können, müssen alle Signalfelder grün sein.	4	Taste: Zur vorherigen Monitorseite wechseln.
2	<b>Sonstiges</b> Signalfelder zeigen den Zustand der Schlüsselschalter im Schaltschrank an.	5	Taste: Zur nächsten Monitorseite wechseln.
3	<b>Start Kranfahrwerk</b> Anzeige Meisterschalter Steuerbefehl Fahrwerk.		

## 8 Kransteuerung

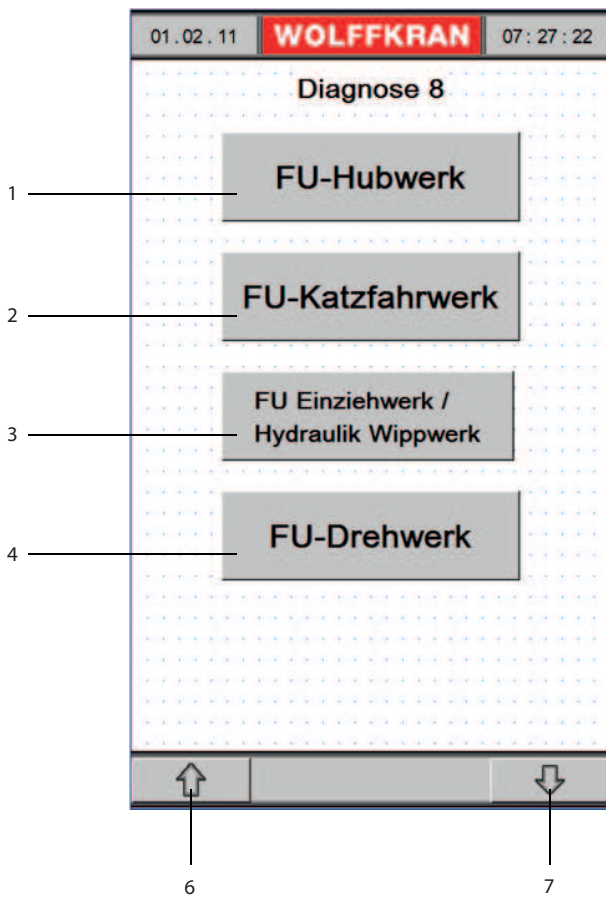
### 8.4.7 Diagnose 7



#### Diagnose 7

1	Diagnosemeldung Feldbusknoten im Schaltschrank und im Führerhaus. Anzeige als Zahlenwert (hexadezimal) und, falls möglich, als Textmeldung.	5	Taste: Zur nächsten Monitorseite wechseln.
4	Taste: Zur vorherigen Monitorseite wechseln.		

## 8.4.8 Diagnose 8

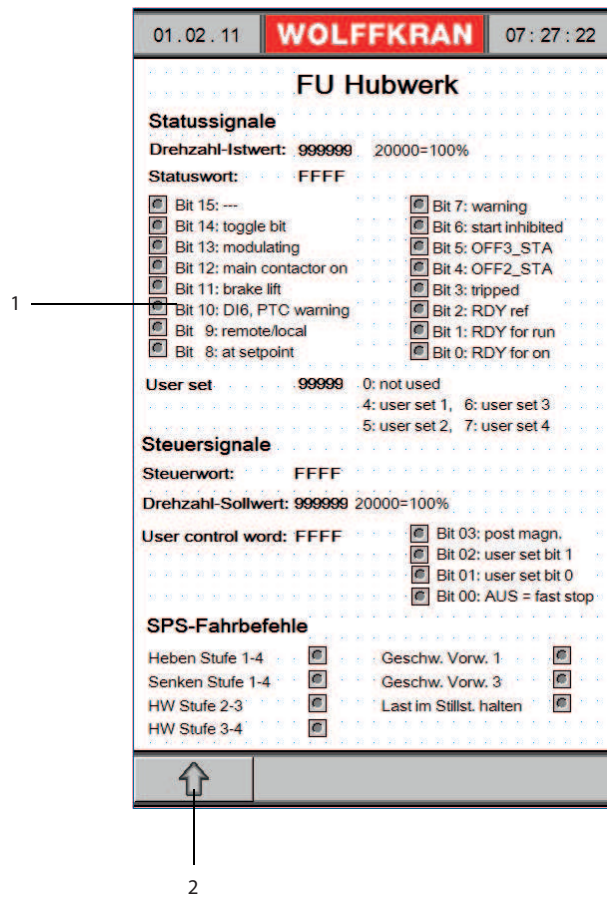


### Diagnose 8

1	Taste: Wechsel zur Diagnoseseite FU Hubwerk	4	Taste: Wechsel zur Diagnoseseite FU Drehwerk.
2	Taste: Wechsel zur Diagnoseseite FU Katzfahrwerk <b>HINWEIS! Taste ist sichtbar bei Laufkatzkranen.</b>	6	Taste: Zur vorherigen Monitorseite wechseln.
3	Taste: Wechsel zur Diagnoseseite FU Einziehwerk / Hydraulik Wippwerk <b>HINWEIS! Taste ist sichtbar bei Wippkranen.</b>	7	Taste: Zur nächsten Monitorseite wechseln.

## 8 Kransteuerung

### 8.4.9 Diagnose 9 FU HW

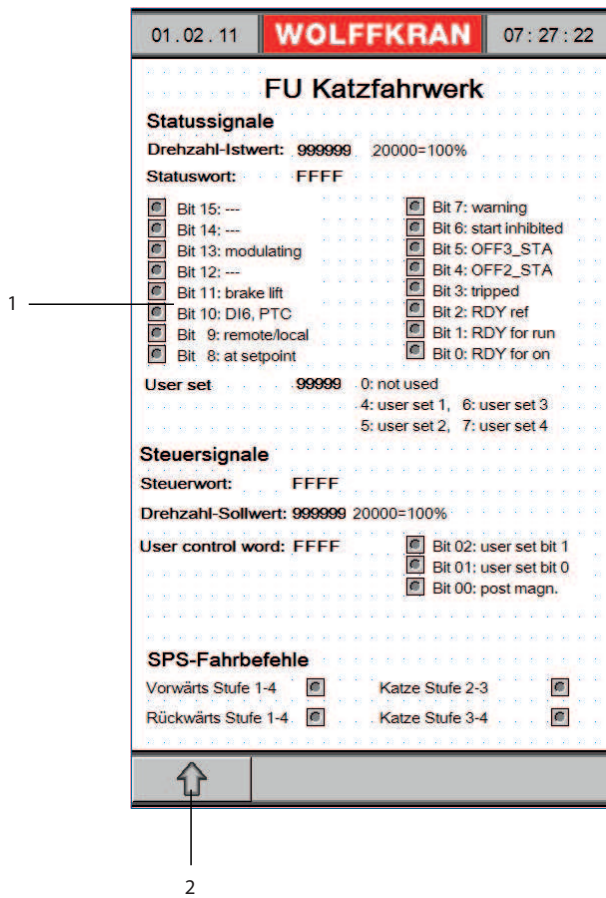


### Diagnose 9 Frequenzumrichter Hubwerk

1	Anzeige verschiedener Steuer- und Statussignale, die über Profibus zwischen Frequenzumrichter und SPS ausgetauscht werden. Anzeige der Signale vom Steuerpult im Führerhaus.	2	Taste: Zur vorherigen Monitorseite wechseln.
---	---	---	--



## 8.4.10 Diagnose 10 FU KFW

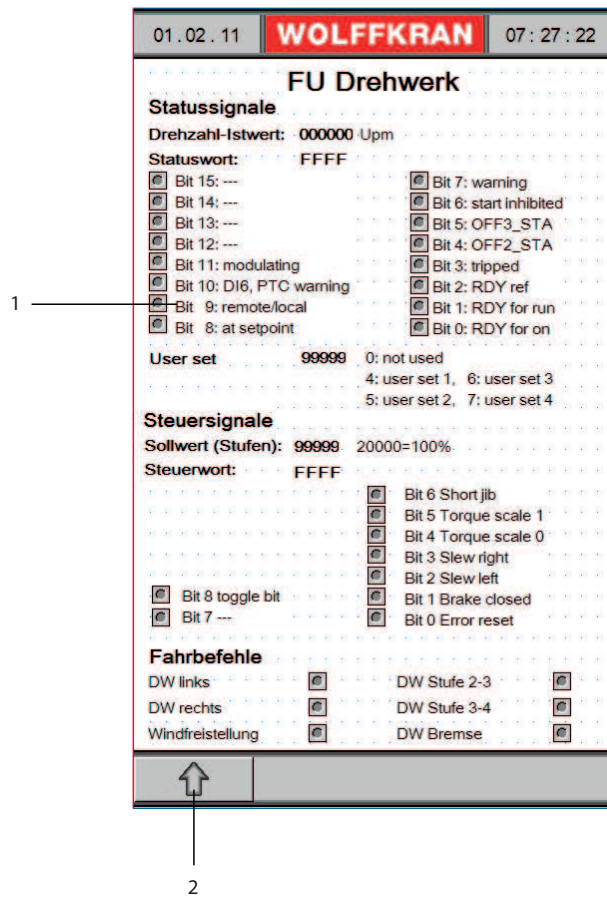


### Diagnose 10 Frequenzumrichter Katzfahrwerk

1	Anzeige verschiedener Steuer- und Statussignale, die über Profibus zwischen Frequenzumrichter und SPS ausgetauscht werden. Anzeige der Signale vom Steuerpult im Führerhaus.	2	Taste: Zur vorherigen Monitorseite wechseln.
---	---	---	--

## 8 Kransteuerung

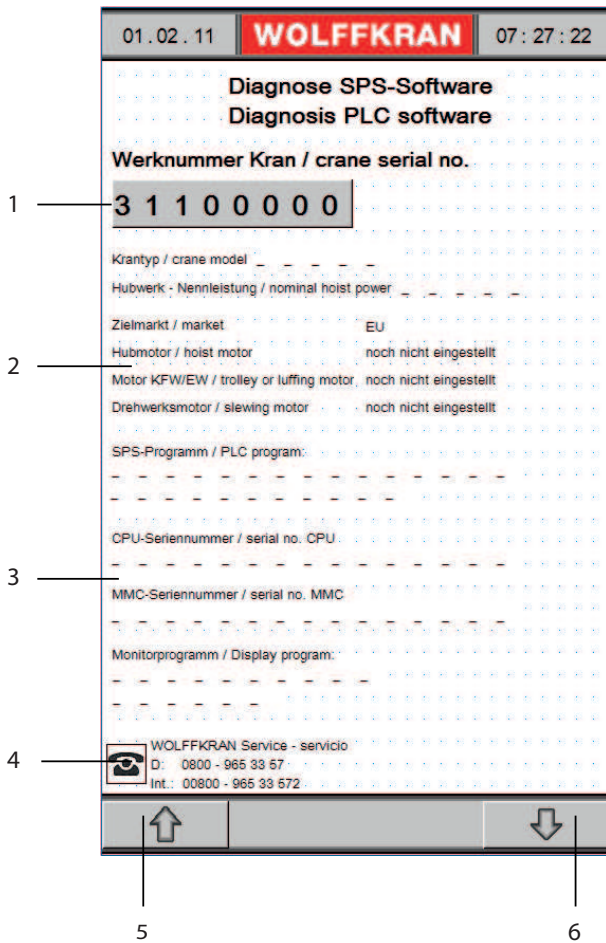
### 8.4.11 Diagnose 10 FU DW



#### Diagnose 10 Frequenzumrichter Drehwerk

1	Anzeige verschiedener Steuer- und Statussignale, die über Profibus zwischen Frequenzumrichter und SPS ausgetauscht werden.  Anzeige der Signale vom Steuerpult im Führerhaus.	2	Taste: Zur vorherigen Monitorseite wechseln.
---	---	---	--

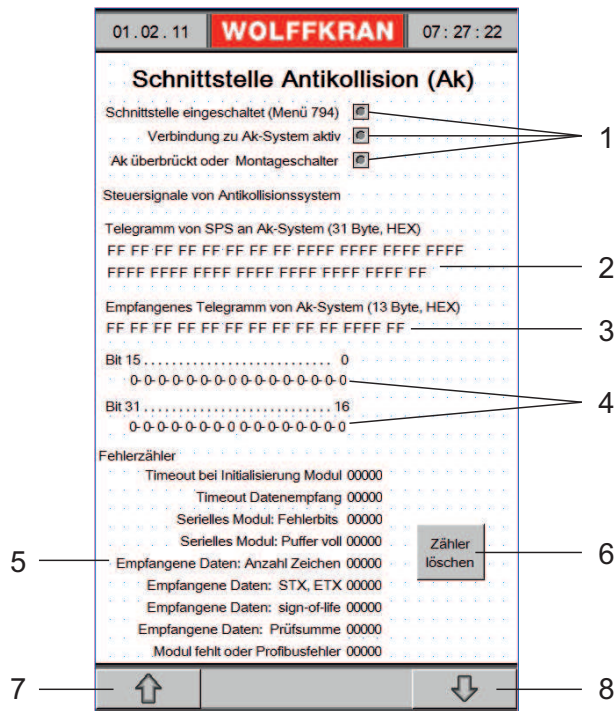
## 8.4.12 Diagnose Allgemein



### Diagnose Allgemein

1	Eingabemöglichkeit und Anzeige der Kran-Werksnummer. Die Einstellung der Kranwerksnummer ist nur im Einstellmodus des Kranes möglich.	4	Anzeige Telefonnummern WOLFFKRAN Kundendienst.
2	Einstellung der Konfiguration siehe Seite: Wenn der Zielmarkt oder ein Motortyp nicht einstellbar ist, ist der Text auch nicht sichtbar. Ist als Einstellwert „noch nicht eingestellt“ zu sehen, muss ein Wert eingestellt werden, bevor der Kran betrieben werden kann.	5	Taste: Zur vorherigen Monitorseite wechseln.
3	Anzeige verschiedener Kran- und Programm-daten.	6	Taste: Wechsel zu Diagnoseseite 1.



### 8.4.13 Diagnose Schnittstelle Antikollision



Diagnose Schnittstelle Antikollision (Ak)

1	Grüne Signalfelder zeigen an, dass die beschriebene Bedingung erfüllt ist.	5	Die Fehlerzähler erlauben Rückschlüsse auf die Ursache von Schnittstellenfehlern und Verbindungsproblemen.
2	Ist die Schnittstelle eingeschaltet, sendet die Kransteuerung regelmäßig Daten an das Antikollisionssystem. Hier steht die aktuelle oder die letzte Nachricht, die gesendet wurde.	6	Taste: Fehlerzähler löschen. Die Fehlerzähler sollten nach der erfolgreichen Inbetriebnahme auf Null gesetzt werden.
3	Hier steht die letzte, korrekt empfangene Nachricht vom Antikollisionssystem.	7	Taste: Wechsel zur vorherigen Seite.
4	Dies sind die Steuersignale vom Antikollisionssystem, die die Kransteuerung beeinflussen.	8	Taste: Wechsel zu Diagnosesseite 1.

## 8.5 Beschreibung der Schnittstelle zu externem Antikollisionssystem (AK)

	 <b>VORSICHT</b>
	<p>Falsche Spannungen an Digitaleingängen. Zerstörung der Steuerelektronik des Turmdrehkrans.</p> <p>▶ Führen Sie nur Spannungen von 0V (Klemme 1) bzw. 24V (Klemme 2) über Relaiskontakte zurück.</p>



### Klemmleiste 06X1 im Schaltschrank

06X1 Klemme	Signalrichtung	Funktion
1	Kran => ext.-AK	Spannungsversorgung für digitale Eingangssignale / 0V
2	Kran => ext.-AK	Spannungsversorgung für digitale Eingangssignale / 24V DC
3	ext.-AK => Kran	Stopp Katzfahrwerk vor (Einziehwerk auslegen) / Low-aktiv
4	ext.-AK => Kran	Stopp Katzfahrwerk zurück (Einziehwerk einziehen) / Low-aktiv
5	ext.-AK => Kran	Vorendschaltergeschwindigkeit Katzfahrwerk (Einziehwerk) / Low-aktiv
6	ext.-AK => Kran	Stop Drehwerk links / Low-aktiv
7	ext.-AK => Kran	Stop Drehwerk rechts / Low-aktiv
8	ext.-AK => Kran	Drehwerk links Stufe 1 / High-aktiv
9	ext.-AK => Kran	Drehwerk rechts Stufe 1 / High-aktiv
10	ext.-AK => Kran	Drehwerk Stufe 2 / High-aktiv
11	ext.-AK => Kran	Drehwerk Stufe 3 / High-aktiv
12	ext.-AK => Kran	Drehwerksbremse schließen / Low-aktiv
13	ext.-AK => Kran	Antikollision EIN / High-aktiv
14	Ext. AK => Kran	Stopp Schienenfahrwerk Richtung 1 / Low aktiv
15	Ext. AK => Kran	Stopp Schienenfahrwerk Richtung 2 / Low aktiv
16	Kran => ext.-AK	Kranführer steuert Drehwerk nach links / High aktiv
17	Kran => ext.-AK	Kranführer steuert Drehwerk nach rechts / High aktiv
18	Kran => ext.-AK	Nur bei Laufkatzkranen vorhanden. Analogsignal Ausladung Stromschnittstelle 4 ... 20 mA Skalierung: Ausladung = 0 m ... Auslegerverlängerung ergibt Stromsignal 5 mA ... 19 mA.
19	Kran => ext.-AK	Ausladung 4 ... 20 mA /Masse (nur bei Laufkatzkran vorhanden)

- High-aktiv entspricht Beschaltung mit +24V
- Low-aktiv entspricht Beschaltung mit 0V / Masse

Die Signale der Schnittstelle werden wirksam, sobald Klemme 13 mit 24V beschaltet ist.

### 8.6 Überlasthub durchführen (bis max. 125% der zulässigen Tragfähigkeit, ohne BOOST)

	<b>! WARNUNG</b>
	<p>Überlasthub durchführen. Umsturz des Turmdrehkrans.</p> <ol style="list-style-type: none"><li>1) Lassen Sie Überlasthübe nur von dafür ausgebildetem Fachpersonal durchführen.</li><li>2) Die maximal zulässige Windgeschwindigkeit bei Überlasthüben beträgt 8 m/s (28 km/h). Dies entspricht der Windstärke 4 gemäß Beaufort. Es ist dabei zu berücksichtigen, dass bereits ab Windstärke 3 (3,5 m/s-5,4 m/s) Windböen von 8 m/s auftreten können.</li></ol>
	<b>HINWEIS</b>
	<p>Sicherheitsfunktionen weiterhin aktiv.</p> <p>Alle Sicherheitsfunktionen der Kransteuerung, die die Überlastsicherung betreffen, sind aktiv.</p>

### Überlasthub vorbereiten und durchführen

> Sie wollen einen Überlasthub durchführen.

- 1) Schalten Sie die Trennschalter am Schaltschrank in Stellung 0.
- 2) Schalten Sie den Digitaleingang E1.7 ein, indem Sie eine Drahtbrücke von +24V (0X24, LB23) auf 0A3/2, Klemme 8 anbringen.
- 3) Schalten Sie den Montageschalter 1S0 im Schaltschrank in Stellung I.
- 4) Schalten Sie die Trennschalter am Schaltschrank in Stellung I.

→ Die Anzeige 125 % erscheint auf der Anzeige.

Die Kransteuerung aktiviert eine Traglastkurve von 125 % der Nenntaglastkurve.

**HINWEIS! Der Abschaltwert liegt etwas höher, damit 125 % sicher bewegt werden können.**

→ Der Überlasthub kann nun durchgeführt werden.


Die Kransteuerung verhindert, dass Bewegungen überlagert durchgeführt werden.


Nach einer Drehbewegung ist (sind) die Drehwerksbremse(n) zu schließen. Schnelle Fahrstufen sind gesperrt.

Eine neue Bewegung erst einleiten, wenn Schwingungen aus der vorausgegangenen Bewegung abgeklungen sind.

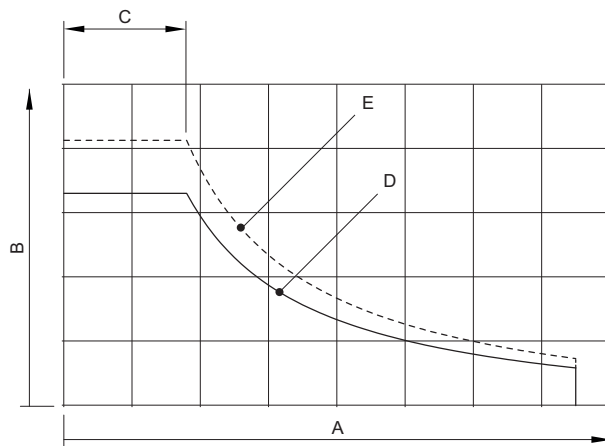
## Betriebsbereitschaft nach Überlasthub herstellen

- > Sie haben den Überlasthub durchgeführt.
- 1) Entlasten Sie den Kran.
- 2) Stellen Sie die Trennschalter am Schaltschrank in Stellung 0.
- 3) Entfernen Sie die Drahtbrücke 0A3/2 – Klemme 8.
- 4) Schalten Sie den Montageschalter 1S0 im Schaltschrank in Stellung 0.
- 5) Stellen Sie die Trennschalter am Schaltschrank in Stellung I.
- Der Turmdrehkran ist wieder betriebsbereit.

	<h2>HINWEIS</h2>
	<p>Ein Überlasthub kann nun während eines begrenzten Zeitraums in der langsamen Arbeitsgeschwindigkeit vorgenommen werden.</p> <p>Dreißig Minuten nach der Überbrückung und dem Einschalten des Schaltschranks wird gemäß den Sicherheitsvorschriften der serienmäßige Überlastungsschutz (100-110%) wieder wirksam. Bei Stromausfall oder nach Ausschalten des Trennschalters am Schaltschrank oder des Hauptschalters am Turmfuß wird ebenfalls der serienmäßige Überlastungsschutz automatisch wirksam. Konnte der Überlasthub während dieses begrenzten Zeitraumes nicht durchgeführt werden, müssen die Arbeitsschritte "Überlasthub vorbereiten" erneut durchgeführt werden.</p>

	<h2>HINWEIS</h2>
	<p>Überlasthub kann nur bis 125 % der zulässigen Traglast durchgeführt werden.</p> <p>Die zulässige Traglast ist der Tragfähigkeitstabelle zu entnehmen.</p> <p>Bei einer Prüflast, die größer ist als die konstant zulässige max. Schwerlast (innerer Traglastbereich), wird der Traglastwert an dem Monitor im Führerhaus nicht mehr in voller Höhe angezeigt.</p>

## 8 Kransteuerung



A	Ausladung [m]	D	100 % Traglastkurve Tragfähigkeitstabelle
B	Last [t]	E	125 % Traglastkurve
C	innerer Traglastbereich		

Sofort nach dem Überlasthub muss der Turmdrehkran wieder in den serienmäßigen Betriebszustand gebracht werden.



## 8.7 Prüfung der Einsatztauglichkeit gemäß EN 14439

Vor der erstmaligen Inbetriebnahme eines Krans im Europäischen Wirtschaftsraum (EWR) ist gemäß EG-Maschinenrichtlinie 2006/42/EG, bzw. deren nationale Umsetzung, eine Abnahmeprüfung zur Prüfung der sog. Einsatztauglichkeit durchzuführen.

Die EG Konformitätserklärung erhält ihre Gültigkeit erst, wenn die Abnahmeprüfung einschließlich der statischen und dynamischen Lastprüfung durchgeführt und dokumentiert wurde.

Diese Prüfung ist in der europäischen Produktnorm für Turmdrehkrane EN 14439 näher beschrieben.

Da die Aufstellung von Neukranen in der Regel an deren erstem Einsatzort erfolgt, muss die Abnahmeprüfung im Rahmen der Erstmontage durchgeführt werden.

Die Prüfung setzt sich aus folgenden Teilen zusammen:

1. Identifizierung des Krans einschließlich Kennzeichnung und Einstufung.
  - Stimmt der Kran mit der vorliegenden Betriebsanleitung und dem Kranprüfbuch überein?
  - Sind die geforderten Kennzeichnungen und Beschilderungen am Kran vorhanden?
  - Stimmen die zum Kranaufbau verwendeten Turmelemente, Kreuzrahmen, etc. bei Zusammenstellung und Anordnung mit den Angaben der Betriebsanleitung überein?
  - Entspricht der aktuelle Rüstzustand dem Einsatzort und den Windbelastungen?
  - Der Betreiber muss eine Bestätigung vorlegen, dass die Fundamentierung und der Baugrund die auftretenden Kranbelastungen übertragen können.
2. Funktionsprüfung der Antriebe, sowie der Begrenzungs- und Anzeigeeinrichtungen ohne Last.
  - Über den gesamten zulässigen Bereich.
  - Bis zu den maximalen Betriebsgeschwindigkeiten.
3. Lastprüfung mit dynamischer Last (110 %) und statischer Last (125 %).  
Siehe die folgenden Beschreibungen.

## 8 Kransteuerung

### 8.7.1 Lastprüfungen

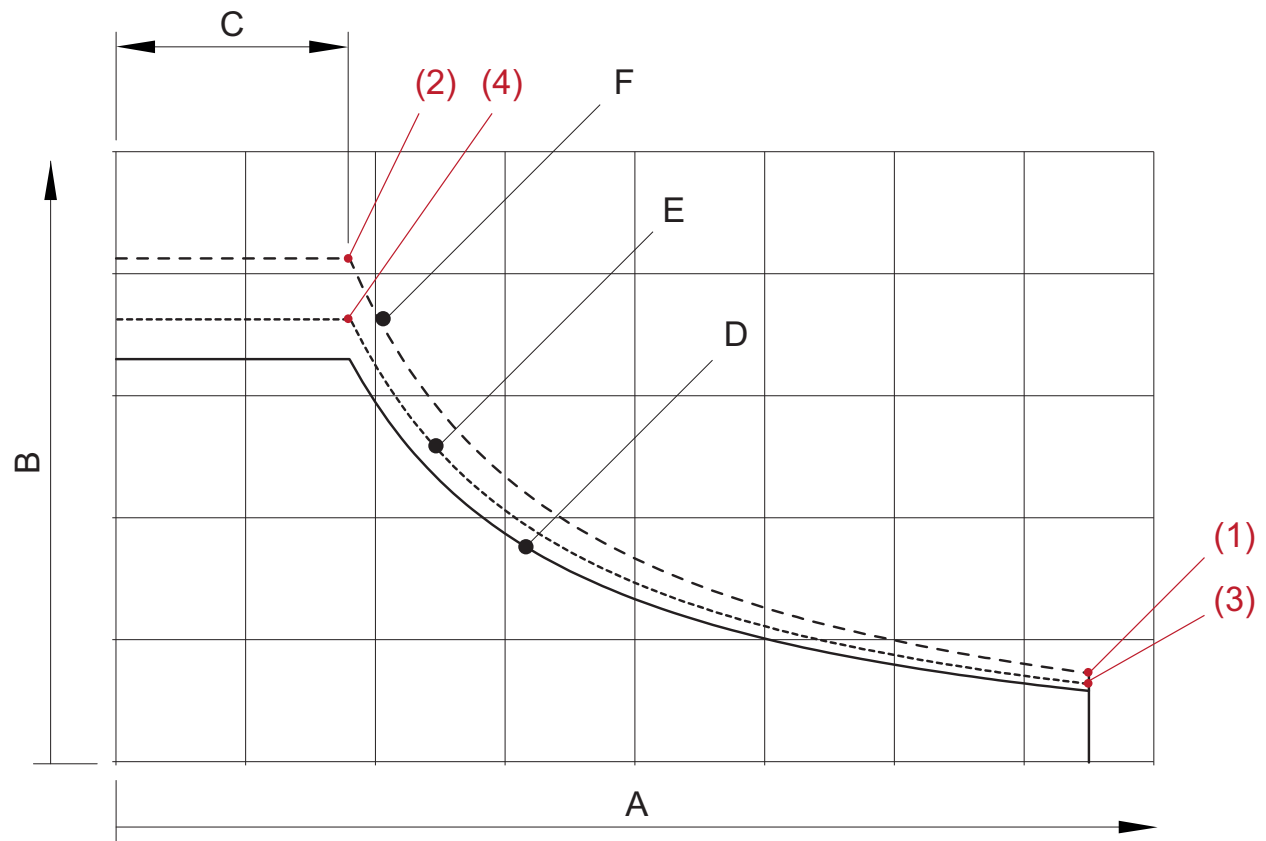
Die statische und dynamische Lastprüfung muss mindestens folgende Punkte umfassen:

#### Statische Lastprüfung

- Siehe folgendes Diagramm und Beispiel auf den folgenden Seiten.
- Mit 125 % Last der Tragfähigkeit an der Auslegerspitze (Punkt 1).
- Mit 125 % Last der max. Tragfähigkeit (Punkt 2).

#### Dynamische Lastprüfung

- Siehe folgendes Diagramm und Beispiel auf den folgenden Seiten.
- Mit 110 % Last der Tragfähigkeit an der Auslegerspitze (Punkt 3).
- Mit 110 % Last der max. Tragfähigkeit (Punkt 4).



A	Ausladung [m]	D	100 % Lastkurve
B	Last [t]	E	110 % Lastkurve
C	Innerer Traglastbereich	F	125 % Lastkurve

## 8.7.2 Statische Lastprüfung

**Traglasten (t) · WOLFF 6015.8 clear**  
**Load Data**  
**Charges**

Ausladung (m) / jib radius (m) / Portée (m)	15	20	25	27,5	30	32,5	35	37,5	40	42,5	45	47,5	50	52,5	55	57,5	60	
60,0	2,6 – 14,8	8,4	6,1	4,7	4,2	3,8	3,4	3,1	2,9	2,7	2,4	2,3	2,1	2,0	1,8	1,7	1,6	<b>1,5</b>
57,5	2,6 – 16,1	8,5	6,7	5,2	4,6	4,2	3,8	3,5	3,2	2,9	2,7	2,5	2,3	2,2	2,0	1,9	<b>1,8</b>	
55,0	2,6 – 16,6	8,5	6,9	5,4	4,8	4,3	3,9	3,6	3,3	3,1	2,8	2,6	2,4	2,3	2,1	<b>2,0</b>		
52,5	2,6 – 16,9	8,5	7,1	5,5	4,9	4,5	4,0	3,7	3,4	3,1	2,9	2,7	2,5	2,4	<b>2,2</b>			
50,0	2,6 – 17,7	8,5	7,5	5,8	5,2	4,7	4,3	3,9	3,6	3,3	3,1	2,9	2,7	<b>2,5</b>				
47,5	2,6 – 17,9	8,5	7,5	5,9	5,2	4,7	4,3	4,0	3,6	3,4	3,1	2,9	<b>2,7</b>					
45,0	2,6 – 18,4	8,5	7,8	6,0	5,4	4,9	4,5	4,1	3,8	3,5	3,2	<b>3,0</b>						
42,5	2,6 – 18,7	8,5	7,9	6,2	5,5	5,0	4,6	4,2	3,8	3,6	<b>3,3</b>							
40,0	2,6 – 18,9	8,5	8,0	6,2	5,6	5,1	4,6	4,2	3,9	<b>3,6</b>								
37,5	2,6 – 19,0	8,5	8,0	6,3	5,6	5,1	4,6	4,2	<b>3,9</b>									
35,0	2,6 – 19,2	8,5	8,1	6,3	5,7	5,2	4,7	<b>4,3</b>										
32,5	2,6 – 19,2	8,5	8,1	6,4	5,7	5,2	<b>4,7</b>											
30,0	2,6 – 19,4	8,5	8,2	6,4	5,7	<b>5,2</b>												
27,5	2,6 – 19,5	8,5	8,3	6,5	<b>5,8</b>													
25,0	2,6 – 19,6	8,5	8,3	<b>6,5</b>														

*Notes: A red arrow points to the 55,0 m jib radius row. A hook icon with '8,5 t' is shown. Red circles highlight the 2,0 t and 2,5 t values. Red arrows labeled (1) and (2) point to specific data points.*

Beispiel 6015.8 clear

Beispieldaten:

für WOLFF 6015.8clear mit 55 m Auslegerlänge (siehe Abbildung oben)

Punkt 1	Ausladung: <b>55,0 m</b>	Nennt Tragfähigkeit (ohne Boost): 2,0 t	Prüflast 125 %: <b>2,5 t</b>
Punkt 2	Ausladung: <b>16,6 m</b>	Nennt Tragfähigkeit (ohne Boost): 8,5 t	Prüflast 125 %: <b>10,6 t</b>

**HINWEIS! Punkt 1.** Falls es nicht möglich ist, die theoretisch exakten Gewichte für die vorhandene Auslegerlänge bereitzustellen, können ersatzweise „glatte“ Gewichte z.B.: 2,0 t oder 2,5 t gewählt werden, wenn sichergestellt ist, dass die Ausladung bei der Prüfung mindestens 80 % der Auslegerlänge des zu prüfenden Kranes erreicht.

**HINWEIS! Punkt 2.** Auch bei der max. Tragfähigkeit z.B. für 8,5 t (125 %-Wert wäre 10,6 t), kann ersatzmäßig 10 t gewählt werden. Die zugehörige Prüfausladung wird jedoch entsprechend größer, damit dies dem 125 % Wert entspricht.

Die Prüflast muss für eine Dauer von mindestens 10 Minuten einen Abstand zum Boden von 10 cm bis 20 cm aufweisen.

Die statische Prüfung ist als erfolgreich anzusehen, wenn keine Brüche, bleibende Verformungen oder Schäden an der Kranstruktur und den Antrieben erkennbar sind, die die Funktion oder die Sicherheit des Krans beeinträchtigen. Außerdem dürfen sich dabei keine Verbindungen lösen oder beschädigt werden.

## 8 Kransteuerung

Für die Durchführung dieser Prüfung ist zu beachten, dass alle Bewegungen nacheinander vorzunehmen sind. Das Kranfahren ist nicht erlaubt. Die Geschwindigkeiten sollen so klein wie möglich sein.

Die maximal zulässige Windgeschwindigkeit für die statische Lastprüfung beträgt 8 m/s (28 km/h). Dies entspricht der Windstärke 4 gemäß Beaufort. Es ist dabei zu berücksichtigen, dass bereits ab Windstärke 3 (3,5 m/s - 5,4 m/s) Windböen von 8 m/s auftreten können.

### Statische Lastprüfung vorbereiten und durchführen

**HINWEIS! Die Menüs 0 bis 6 sind erfolgreich eingestellt und überprüft.**

**HINWEIS! Siehe auch Menü Lastprüfung.**

- > Sie wollen die statische Lastprüfung durchführen.
  - 1) Schalten Sie die Trennschalter am Schaltschrank in Stellung 0.
  - 2) Schalten Sie den Digitaleingang E1.7 ein, indem Sie eine Drahtbrücke von +24V (0X24, LB23) auf 0A3/2, Klemme 8 anbringen.
  - 3) Schalten Sie den Montageschalter 1S0 und den Programmierschalter 1S9 im Schaltschrank in Stellung I.
  - 4) Schalten Sie die Trennschalter am Schaltschrank in Stellung I.
  - 5) Stellen Sie am Monitor das Menü Lastprüfung ein.
  - 6) Betätigen Sie die Taste 125 %.
    - Die Anzeige 125 % erscheint auf der Anzeige.
    - Die Kransteuerung aktiviert eine Traglastkurve von 125 % der Nenntaglastkurve.
    - Der Abschaltwert liegt bei 125 %.
  - 7) Die statische Lastprüfung kann nun durchgeführt werden.  
Prüflasten innerhalb der zulässigen Ausladung, langsam und stoßfrei, auf einen Abstand von ca. 10 bis 20 cm zum Boden anheben und zu den Punkten 1 oder 2 bewegen, bis der Überlastschutz abgeschaltet hat oder die rechnerische Ausladung erreicht ist.
  - 8) Abstand zum Boden kontinuierlich überwachen und gegebenenfalls korrigieren.
    - Die Kransteuerung verhindert, dass Bewegungen überlagert durchgeführt werden. Nach einer Drehbewegung ist (sind) die Drehwerksbremse(n) zu schließen. Schnelle Fahrstufen sind gesperrt.  
Eine neue Bewegung erst einleiten, wenn Schwingungen aus der vorausgegangenen Bewegung abgeklungen sind.
  - 9) Den Kran während der gesamten Dauer der statischen Prüfung überwachen!
  - 10) Abstand zwischen Last und Boden an Anfang und Ende des Prüfzeitraums messen und dokumentieren.
  - 11) Stellen Sie die Prüfergebnisse fest und dokumentieren Sie die Prüfergebnisse.
    - Die Prüfung ist abgeschlossen.

## **Betriebsbereitschaft nach statischer Lastprüfung**

> Die statische Lastprüfung wurde durchgeführt.

- 1) Entlasten Sie den Kran.
- 2) Stellen Sie die Trennschalter am Schaltschrank in Stellung 0.
- 3) Entfernen Sie die Drahtbrücke 0A3/2 – Klemme 8.
- 4) Schalten Sie den Montageschalter 1S0 und Programmierschalter 1S9 im Schaltschrank in Stellung 0.
- 5) Stellen Sie die Trennschalter am Schaltschrank in Stellung I.

→ → Der Turmdrehkran ist wieder betriebsbereit.

**HINWEIS! Die Lastprüfung ist durch die Kransteuerung zeitlich begrenzt. Falls notwendig, muss die Einschaltprozedur wiederholt werden.**

**HINWEIS! Alle Sicherheitsfunktionen der Kransteuerung, die die Überlastsicherung betreffen, sind aktiv.**

## 8 Kransteuerung

### 8.7.3 Dynamische Lastprüfung

**Traglasten (t) - WOLFF 6015.8 clear**  
**Load Data**  
**Charges**

Ausladung (m) / jib radius (m) / Portée (m)	15	20	25	27,5	30	32,5	35	37,5	40	42,5	45	47,5	50	52,5	55	57,5	60
60,0 / 2,6 - 14,8	8,4	6,1	4,7	4,2	3,8	3,4	3,1	2,9	2,7	2,4	2,3	2,1	2,0	1,8	1,7	1,6	1,5
57,5 / 2,6 - 16,7	8,5	6,7	5,2	4,6	4,2	3,8	3,5	3,2	2,9	2,7	2,5	2,3	2,2	2,0	1,9	1,8	
55,0 / 2,6 - 16,6	8,5	6,9	5,4	4,8	4,3	3,9	3,6	3,3	3,1	2,8	2,6	2,4	2,3	2,1	2,0		
52,5 / 2,6 - 16,9	8,5	7,1	5,5	4,9	4,5	4,0	3,7	3,4	3,1	2,9	2,7	2,5	2,4	2,2			
50,0 / 2,6 - 17,7	8,5	7,5	5,8	5,2	4,7	4,3	3,9	3,6	3,3	3,1	2,9	2,7	2,5	2,3			
47,5 / 2,6 - 17,9	8,5	7,5	5,9	5,2	4,7	4,3	4,0	3,6	3,4	3,1	2,9	2,7	2,5	2,3			
45,0 / 2,6 - 18,4	8,5	7,8	6,0	5,4	4,9	4,5	4,1	3,8	3,5	3,2	3,0						
42,5 / 2,6 - 18,7	8,5	7,9	6,2	5,5	5,0	4,6	4,2	3,8	3,6	3,3							
40,0 / 2,6 - 18,9	8,5	8,0	6,2	5,6	5,1	4,6	4,2	3,9	3,6								
37,5 / 2,6 - 19,0	8,5	8,0	6,3	5,6	5,1	4,6	4,2	3,9	3,6								
35,0 / 2,6 - 19,2	8,5	8,1	6,3	5,7	5,2	4,7	4,3										
32,5 / 2,6 - 19,2	8,5	8,1	6,4	5,7	5,2	4,7	4,3										
30,0 / 2,6 - 19,4	8,5	8,2	6,4	5,7	5,2												
27,5 / 2,6 - 19,5	8,5	8,3	6,5	5,8													
25,0 / 2,6 - 19,6	8,5	8,3	6,5														

8,5 t

(1) (2)

#### Beispiel 6015.8 clear

Punkt 3	Ausladung: <b>55,0 m</b>	Nenntragfähigkeit (ohne Boost): 2,0 t	Prüflast 110 %: <b>2,2 t</b>
Punkt 4	Ausladung: <b>16,6 m</b>	Nenntragfähigkeit (ohne Boost): 8,5 t	Prüflast 110 %: <b>9,35 t</b>

**HINWEIS! Punkt 3.** Falls es nicht möglich ist, die theoretisch exakten Gewichte für die vorhandene Auslegerlänge bereitzustellen, können ersatzweise „glatte“ Gewichte z.B.: 2,5 t gewählt werden, wenn sichergestellt ist, dass die Ausladung bei der Prüfung mindestens 80 % der Auslegerlänge des zu prüfenden Kranes erreicht.

**HINWEIS! Punkt 4.** Auch bei der max. Tragfähigkeit z.B. für 8,5 t (110 % Werte wäre 9,35 t), kann ersatzmäßig 9 t gewählt werden. Die zugehörige Prüfausladung wird jedoch entsprechend größer, damit dies dem 110 % Wert entspricht.

Die Prüfungen müssen das wiederholte Anfahren und Anhalten jeder Bewegung über den gesamten Bewegungsablauf umfassen.

Die dynamische Prüfung ist als erfolgreich anzusehen, wenn die entsprechenden Bauteile ihre Funktionen erfüllt haben, die anschließende Untersuchung keine Schäden an den Bauteilen des Antriebs oder des Tragwerks ergeben hat und sich keine Verbindungen gelöst haben oder beschädigt wurden.

Für die Durchführung der dynamischen Prüfung ist zu beachten, dass alle Bewegungen überlagert vorzunehmen sind.

Den zulässigen Geschwindigkeiten entsprechen die Nenngeschwindigkeiten.

Die maximal zulässige Windgeschwindigkeit für die dynamische Prüfung beträgt 20 m/s (72 km/h).

### **Dynamische Lastprüfung vorbereiten und durchführen**

**HINWEIS! Die Menüs 0 bis 6 sind erfolgreich eingestellt und überprüft.**

**HINWEIS! Siehe auch Menü Lastprüfung**

- > Sie wollen die dynamische Lastprüfung durchführen.
  - 1) Schalten Sie die Trennschalter am Schaltschrank in Stellung 0.
  - 2) Schalten Sie den Digitaleingang E1.7 ein, indem Sie eine Drahtbrücke von +24V (0X24, LB23) auf 0A3/2, Klemme 8 anbringen.
  - 3) Schalten Sie den Montageschalter 1S0 und den Programmierschalter 1S9 im Schaltschrank in Stellung I.
  - 4) Schalten Sie die Trennschalter am Schaltschrank in Stellung I.
  - 5) Stellen Sie am Monitor das Menü Lastprüfung – ein.
  - 6) Betätigen Sie die Taste 110 %.
    - Die Anzeige 110 % erscheint auf der Anzeige.
    - Die Kransteuerung aktiviert eine Traglastkurve von 110 % der Nenntaglastkurve.
    - Der Abschaltwert liegt bei 112 %.
  - 7) Die dynamische Lastprüfung kann nun durchgeführt werden.  
Prüflasten zu den Punkten 3 oder 4 bewegen.  
Dort wiederholtes Anfahren und Anhalten jeder Bewegung über den gesamten Bewegungsablauf. Es ist zu beachten, dass alle Bewegungen überlagert vorzunehmen sind.  
**HINWEIS! Sollte eine Abschaltung aufgrund Last-/Lastmoment erfolgen, verringern Sie die Ausladung oder die Last. Sonst können Sie nicht alle Bewegungen gleichzeitig fahren.**
  - 8) Stellen Sie die Prüfergebnisse fest und dokumentieren Sie die Prüfergebnisse.
    - Die Prüfung ist abgeschlossen.

## 8 Kransteuerung

### **Betriebsbereitschaft nach dynamischer Lastprüfung**

- > Die dynamische Lastprüfung wurde durchgeführt.
- 1) Entlasten Sie den Kran.
- 2) Stellen Sie die Trennschalter am Schaltschrank in Stellung 0.
- 3) Entfernen Sie die Drahtbrücke 0A3/2 – Klemme 8.
- 4) Schalten Sie den Montageschalter 1S0 und Programmierschalter 1S9 im Schaltschrank in Stellung 0.
- 5) Stellen Sie die Trennschalter am Schaltschrank in Stellung I.
- Der Turmdrehkran ist wieder betriebsbereit.

**HINWEIS! Die Lastprüfung ist durch die Kransteuerung zeitlich begrenzt. Falls notwendig, muss die Einschaltprozedur wiederholt werden.**

**HINWEIS! Alle Sicherheitsfunktionen der Kransteuerung, die die Überlastsicherung betreffen, sind aktiv.**



## 9 Wartung und Instandhaltung

	<p style="text-align: center;"><b>! WARNUNG</b></p> <p>Nicht montierte Abdeckungen und Schutzvorrichtungen. Schwere Quetschungen des Körpers und Tod.</p> <ol style="list-style-type: none"><li>1) Montieren Sie, nach Ihrer Arbeit, wieder alle Schutzvorrichtungen und Abdeckungen.</li><li>2) Nehmen Sie ausschließlich einen betriebsbereiten Kran in Betrieb.</li></ol>
	<p style="text-align: center;"><b>! VORSICHT</b></p> <p>Entsorgung von Betriebs- und Hilfsstoffen. Umweltverschmutzung.</p> <ol style="list-style-type: none"><li>1) Beachten Sie Vorschriften zum Umweltschutz.</li><li>2) Recyceln Sie Betriebsstoffe.</li></ol>
	<p style="text-align: center;"><b>HINWEIS</b></p> <p>Bei besonders schwerer Beanspruchung, starker Staubentwicklung, salzhaltiger und andersweitig aggressiver Umgebung oder starker Nässe kann es notwendig sein, den Turmdrehkran häufiger zu warten, als in der Wartungsanleitung angegeben ist.</p>

## 9 Wartung und Instandhaltung

### 9.1 Wartungsplan

	HINWEIS
	Alle angegebenen Fristen sind Richtwerte. Die Zeiträume müssen den jeweiligen Betriebsbedingungen und Umgebungsbedingungen angepasst werden.

	HINWEIS
	Bei nicht linearem Anstieg des Verschleißes müssen Sie die Kontrollintervalle verkürzen.

#### Legende

Abkürzung	Bedeutung
KF	Kranführer: Diese Tätigkeiten sind vom Kranführer durchzuführen.
S	Service: Diese Tätigkeiten darf nur von Servicepersonal durchgeführt werden. Kontaktieren Sie hierzu WOLFFKRAN.

### Hubwerk

Gültig für Getriebe Nr.: X3FS150

Maßnahme	Fristen	Bemerkung	Ausführung	siehe Seite
Gehäusetemperatur prüfen	Täglich	Bei Synthetiköl: max. 100°C	KF	
Getriebegeräusche auf Veränderung prüfen	Täglich		KF	
Getriebe auf Leckagen prüfen	Monatlich	Sichtprüfung	KF	
Ölstand prüfen	Monatlich		KF	Seite:
Erster Ölwechsel nach Inbetriebnahme	Nach 500 Betriebsstunden		S	Seite: [244].
Ölbeschaffenheit prüfen	Alle 300 Betriebsstunden / min. alle 6 Monate		KF	Seite: [243]
Befestigungsschrauben auf festen Sitz prüfen	Nach Betriebsbedingungen / min. alle 12 Monate		S	
Entlüftungsschraube prüfen	Nach Betriebsbedingungen / min. alle 12 Monate	Falls verstopft / defekt austauschen	S	
Überprüfung der Ausrichtung an An- und Abtriebswelle	Nach Betriebsbedingungen / min. alle 12 Monate		S	
Synthetisches Öl wechseln	Je nach Betriebsbedingungen, min. alle 5 Jahre		S	Seite: [244]
Funktionsprüfung der Bremsen	Täglich		KF	
Mechanische Bremsprüfung durchführen	Nach jeder Montage Nach Einstellarbeiten	Die mechanische Bremsprüfung muss ebenfalls nach längeren Stillstandszeiten (> 3 Monate) durchgeführt werden.	S	

### Drehwerk

Maßnahme	Fristen	Bemerkung	Ausführung	siehe Seite
Getriebegeräusche auf Veränderung prüfen	Täglich		KF	
Getriebe auf Leckagen prüfen	Wöchentlich	Sichtprüfung	KF	
Ölstand prüfen	Wöchentlich		KF	Seite: [267]
Erster Ölwechsel nach Inbetriebnahme	Nach 200 Betriebsstunden		S	Seite: [268]
Zweiter Ölwechsel	Nach 1000 Betriebsstunden		S	Seite: [268]
Weitere Ölwechsel	Alle 2000 Betriebsstunden / min. jährlich		S	Seite: [268]
Ölbeschaffenheit prüfen	Beim ersten Ölwechsel nach 200 Betriebsstunden		S	Seite: [269]
Ölbeschaffenheit prüfen	Nach weiteren 1000 Betriebsstunden / min. jährlich		S	Seite: [269]
Befestigungsschrauben auf festen Sitz prüfen	Nach Betriebsbedingungen / min. alle 12 Monate		S	
Entlüftungsschraube prüfen	Nach Betriebsbedingungen / min. alle 12 Monate	Falls verstopft / defekt austauschen	S	
Funktionsprüfung der Bremsen	Täglich		KF	

Maßnahme	Fristen	Bemerkung	Ausführung	siehe Seite
Mechanische Bremsprüfung durchführen	Nach jeder Montage Nach Einstellarbeiten	Die mechanische Bremsprüfung muss ebenfalls nach längeren Stillstandszeiten (> 3 Monate) durchgeführt werden.	S	

### Katzfahrwerk

Gültig für KA109-LE132ZMS4P-L80/100NH-IA

Maßnahme	Fristen	Bemerkung	Ausführung	siehe Seite
Funktionsprüfung der Bremsen	täglich		KF	
Getriebegeräusche auf Veränderung kontrollieren	täglich		KF	
Kontrolle auf Leckagen am Getriebe und Wellendichtring	Nach dem ersten Tag, dann monatlich	Sichtkontrolle	KF	
Entlüftungsschraube reinigen	nach jeder Montage/ alle 6 Monate		KF	
Mechanische Bremsprüfung durchführen	nach jeder Montage nach Einstellarbeiten	Die mechanische Bremsprüfung muss ebenfalls nach längeren Stillstandszeiten (> 3 Monate) durchgeführt werden.	S	
Bremsen kontrollieren	jährlich	Durch sachkundige Personen	S	
Gehäusetemperatur kontrollieren	Nach 3 h, dem ersten Tag, danach monatlich	Max. 70 K Abweichung zur Umgebungstemperatur (max. 40°C Umgebungstemp.), gemessen am Ölsumpf (tiefster Punkt des Gehäuses)	S	
Ölstand kontrollieren	Nach dem ersten Tag, danach alle 3000 Betriebsstunden, mindestens alle 6 Monate		S	Seite: [281]
Ölbeschaffenheit kontrollieren	Alle 6 Monate		S	Seite: [282]
Erster Ölwechsel nach Inbetriebnahme	Nach 10.000 Betriebsstunden, spätestens nach 2 Jahren		S	Seite: [283]
Weitere Ölwechsel	Alle 2 Jahre, bzw. 10000 Betriebsstunden.		S	Seite: [283]
Komplette Durchsicht des Getriebemotors	Alle 12 Monate		S	
Kupplung kontrollieren	Erstmals nach 3 Monaten		S	
Befestigungsschrauben auf festen Sitz kontrollieren	Nach 3 h, dann alle 2 Jahre	Stehlagerschrauben: 100 Nm MoS2 geschmiert Befestigungsschrauben Getriebe: 300 Nm MoS2 geschmiert	S	
Wälzlagerfett wechseln	Zusammen mit Ölwechsel		S	Seite: [284]
Luftspalt und Bremsbeläge kontrollieren	nach jeder Montage/ alle 3 Monate		S	Seite:
Kontrolle Gewindestift an Seiltrommel	Alle 3 Monate	<b>Nicht bei jeder Seiltrommel vorhanden!</b> Sichtprüfung. Kontrollieren ob Gewindestift verrutscht oder gebrochen. Gegebenenfalls korrigieren / austauschen	S	

### Fahrwerk

Maßnahme	Fristen	Bemerkung	Ausführung	siehe Seite
Getriebegeräusche auf Veränderung kontrollieren	täglich		KF	
Funktionsprüfung der Bremsen	täglich		KF	
Ölstand des Hydraulikaggregats kontrollieren	wöchentlich	Dies gilt nur für hydraulisch betätigte Bremsen.	KF	
Ölstand kontrollieren	nach Inbetriebnahme/ dann monatlich		KF	Seite:
Getriebe auf Dichtheit kontrollieren	nach Inbetriebnahme/ dann monatlich	Sichtkontrolle	KF	
Gehäusetemperatur kontrollieren	3 h nach Inbetriebnahme/ dann monatlich		KF	
Kupplung kontrollieren	alle 3 Monate		S	
Bremse auf Verschleiß prüfen	alle 3 Monate		S	Seite:
Luftspalt und Bremsbeläge kontrollieren	nach jeder Montage/ alle 3 Monate		S	Seite:
Funktionskontrolle des Ölstandsensors	alle 6 Monate/ nach Ölwechsel		S	
Entlüftungsschraube reinigen	alle 6 Monate		KF	Seite:
Öl auf Abrieb kontrollieren	alle 6 Monate		KF	Seite:
Getriebegehäuse reinigen	alle 6 Monate		KF	
Befestigungsschrauben auf festen Sitz kontrollieren	3 h nach Inbetriebnahme/ dann alle 6 Monate	Sichtkontrolle Unbrauchbar gewordene Schrauben sind durch Neue gleicher Festigkeitsklasse und Ausführung zu ersetzen.	KF/S	
Mechanische Bremsprüfung durchführen	nach jeder Montage	Die mechanische Bremsprüfung muss ebenfalls nach längeren Stillstandszeiten (> 3 Monate) durchgeführt werden.	KF/S	
Öl auf Wassergehalt kontrollieren	400 Betriebsstunden/ jährlich	Nähere Informationen zur Untersuchung des Öls auf Wassergehalt erhalten Sie bei Ihrem Schmierstoffhändler.	KF	
Rutschkupplung kontrollieren und nachstellen	jährlich		S	
Wälzlager in Antriebsseinheiten nachschmieren	jährlich/ alle 4000 Betriebsstunden		S	
Ölwechsel	10000 Betriebsstunden/ 2 Jahre	Bei der Verwendung von synthetischem Öl können die Zeiten verdoppelt werden.	S	Seite:

## 9 Wartung und Instandhaltung

Maßnahme	Fristen	Bemerkung	Ausführung	siehe Seite
Wälzlagerfett wechseln	mit Ölwechsel		S	

### Drehverbindung

Maßnahme	Fristen	Bemerkung	Ausführung	siehe Seite
Offene Zahnräder auf Schmierung kontrollieren	täglich		KF	
Kolbenpumpe der Zentralschmierung befüllen	bei Bedarf		KF	
Kolbenpumpe der Zentralschmierung entlüften	bei Bedarf/ nach jeder Wartung/ längere Stillstandszeit (> 2 Wochen)		KF/S	
Offene Zahnräder nachschmieren	bei Bedarf/ wöchentlich		KF	
Schmierzustand der Drehverbindung kontrollieren	vor jeder Inbetriebnahme	Es muss ein frischer Fettkragen an der Drehverbindung sein.	KF	
Füllmenge der Kolbenpumpe der Zentralschmierung kontrollieren	vor jeder Inbetriebnahme	Füllmenge darf nicht unter die "min" Marke fallen.	KF	
Nachziehen der Befestigungsschrauben der Drehverbindung	nach Inbetriebnahme/ dann alle 3 Monate		S	

### Seile

Maßnahme	Fristen	Bemerkung	Ausführung	siehe Seite
Sichtkontrolle der Seile durchführen	täglich	Besonderes Augenmerk sollte auf die Seilstrecken gelegt werden, die über die meisten Umlenkrollen gebogen werden oder bei der Anhebung einer Last unmittelbar auf Rollen oder Trommel auflaufen.  Bei einem Drahruch muss die Sichtkontrolle täglich durchgeführt werden.	KF	
Sichtkontrolle der Seilendsicherungen durchführen	wöchentlich		KF	
Spannung der Katzfahrseile überprüfen	alle 2 Wochen	Diese Kontrolle muss nur bei Laufkatzkranen durchgeführt werden.	KF	
Seile nachschmieren	bei Bedarf/ alle 3 Monate	Es werden Spezialschmierstoffe bzw. Seilschmierstoffe, die nicht unter die DIN Klassifikationspflicht fallen, eingesetzt.	KF	[303]
Sichtkontrolle der Vorseile	Vor jedem Einsatz	Vorseil bei Beschädigungen der Naht am Schrumpfschlauch oder bei Beschädigungen am äußeren Flechtmantel austauschen.	S	
Vorseile austauschen	Alle 7 Jahre		S	

### Seil- und Laufrollen

	<h1>HINWEIS</h1>
Die Wälzlager von Seil- und Laufrollen ohne Nachschmiermöglichkeit besitzen eine Lebensdauerschmierung für wartungsfreien Betrieb.	

Maßnahme	Fristen	Bemerkung	Ausführung	siehe Seite
Fettrückstände an den Seilrollen entfernen	nach der Seilschmierung		KF	
Seilrollen auf Beschädigung überprüfen	vor jeder Montage/ monatlich		KF/S	
Rillenprofil auf Verschleiß kontrollieren	vor jeder Montage/ monatlich		KF/S	[301]
Seilrollen auf leichten und einwandfreien Lauf kontrollieren	vor jeder Montage/ jährlich		KF/S	
Schutzbügel gegen das Ausspringen der Seile kontrollieren	nach jeder Montage/ jährlich		KF/S	

### Bolzen/ Achsen

Maßnahme	Fristen	Bemerkung	Ausführung	siehe Seite
Bolzen (mit Schmiernippel) nachschmieren	wöchentlich		KF	
Bolzen (ohne Schmiernippel) nachschmieren	bei Montage/ bei Demontage		KF/S	
Bolzen/ Achsen kontrollieren	bei Montage/ wöchentlich	Unterziehen Sie die Bolzen und die Bolzensicherungen einer Sichtkontrolle.	KF/S	

### Schraubenverbindungen

Maßnahme	Fristen	Bemerkung	Ausführung	siehe Seite
Alle Schrauben auf festen Sitz mit entsprechendem Anziehmoment kontrollieren	alle 3 Monate	Unbrauchbar gewordene Schrauben sind durch Neue gleicher Festigkeitsklasse und Ausführung zu ersetzen.	KF	

### Unterflasche

Maßnahme	Fristen	Bemerkung	Ausführung	siehe Seite
Überprüfung des Lasthakens auf Verformung	nach jeder Montage/ jährlich	Die Prüfung muss durch einen verantwortlichen Sachkundigen durchgeführt werden. Die Kontrollen müssen in das Kranprüf-buch eingetragen werden.	S	
Überprüfung der Unterflasche auf Oberflächenrisse	nach jeder Montage/ jährlich	Die Prüfung muss durch einen verantwortlichen Sachkundigen durchgeführt werden.	S	
Überprüfung der Unterflasche auf Verschleiß	nach jeder Montage/ jährlich	Die Prüfung muss durch einen verantwortlichen Sachkundigen durchgeführt werden.	S	
Gewindgänge, Schaft und Hakensicherung auf Korrosionskerben überprüfen.	nach jeder Montage/ jährlich	Die Prüfung muss durch einen verantwortlichen Sachkundigen durchgeführt werden.	S	

### Elektrische Anlagen

Maßnahme	Fristen	Bemerkung	Ausführung	siehe Seite
Anschlusschrauben an Klemmleisten, Schützen und die Sicherungsschrauben auf festen Sitz kontrollieren.	nach jeder Montage/ jährlich	Die Prüfung muss durch eine Elektrofachkraft durchgeführt werden.	S	
Alle elektrischen Anlagen einer Sichtprüfung unterziehen.	nach jeder Montage/ jährlich	Die Prüfung muss durch eine Elektrofachkraft durchgeführt werden.	S	[310]

### Laufkatze

Maßnahme	Fristen	Bemerkung	Ausführung	siehe Seite
Funktion des Umscherhebels überprüfen.	Nach jeder Montage, dann monatlich	Funktionsprüfung <b>HINWEIS! Der Kran darf nicht im 4-Strang eingeschert sein.</b>	KF/S	- [298]

### PSA - Persönliche Schutzausrüstung

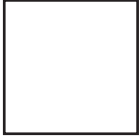
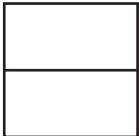
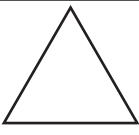
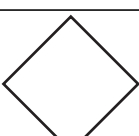
Maßnahme	Fristen	Bemerkung	Ausführung	siehe Seite
Anschlageinrichtung gemäß Anweisungen überprüfen.	Alle 12 Monate	Durch Sachkundige Personen zu prüfen.	S	Sicherheitshandbuch
Anschlageinrichtung prüfen.	Vor jedem Einsatz und nach jeder Montage.	Sichtprüfung	KF/S	
Auffanggurt prüfen gemäß Anleitung des Herstellers prüfen.	Alle 12 Monate	Durch sachkundige Personen zu prüfen.	S	
Auffanggurt prüfen.	Vor jedem Einsatz	Sichtprüfung	S	
Lesbarkeit der Schilder prüfen.	Vor jedem Einsatz	Sichtprüfung	KF/S	

## 9 Wartung und Instandhaltung

### 9.2 Schmieranweisung

#### 9.2.1 Kennzeichnung

Kennzeichnung nach DIN 51 502

Typ	DIN 51 502	ISO	SAE	GO
	<b>Kennzeichnung nach DIN 51 502</b>	<b>Kennzeichnung nach Internationale Organisation für Normung</b>	<b>Kennzeichnung nach Amerikanische Society of Automotive Engineers</b>	<b>Kennzeichnung nach Regelschmierstoffe für Baumaschinen der Deutschen Bauindustrie</b>
Mineralöl (Schmieröle, Sonderöle)	 + Kennbuchstaben	ISO + Viskositätsklasse	SAE + Viskositätswert	GO + Viskositätswert
Synthese- oder Teilsyntheseflüssigkeiten	 + Kennbuchstaben	ISO + Viskositätsklasse	SAE + Viskositätswert	GO + Viskositätswert
Schmierfette auf Mineralölbasis	 + Kennbuchstaben	ISO + Viskositätsklasse	SAE + Viskositätswert	GO + Viskositätswert
Schmierfette auf Syntheseölbasis	 + Kennbuchstaben	ISO + Viskositätsklasse	SAE + Viskositätswert	GO + Viskositätswert

Kennbuchstaben nach DIN 51 502

Stoffart	Anwendung/ Eigenschaft	Kennbuchstabe
<b>Mineralöle</b>		
Schmieröle B	bitumenhaltig	B
Schmieröle C	Umlaufschmieröle	C
Hydrauliköle H	Hydraulik	H
<b>Synthese- oder Teilsyntheseflüssigkeit</b>		
Schmieröl HC	Umlaufschmieröl	HC
<b>Schmierfett (Mineralöl)</b>		
Schmierfett K	Schmierfett für Wälzlager, Gleitlager und Gleitflächen	K
<b>Schmierfett (Syntheseflüssigkeit)</b>		

Stoffart	Anwendung/ Eigenschaft	Kennbuchstabe
Schmierfett HC	Schmierfett für Wälzlager, Gleitlager und Gleitflächen	HC

Zusatzkennbuchstaben nach DIN 51 502

Schmierstoffe					
Zusatz-Kennbuchstabe	Erläuterung				
F	Für Schmierstoffe mit Festschmierstoff-Zusatz (wie Graphit, Molybdändisulfid)				
L	Für Schmieröle mit Wirkstoffen zum Erhöhen des Korrosionsschutzes und/oder der Alterungsbeständigkeit				
P	Für Schmierstoffe mit Wirkstoffen zum Herabsetzen der Reibung und des Verschleißes im Mischreibungsgebiet und/oder zur Erhöhung der Belastbarkeit				
Schmierfette					
Konsistenzkennzahlen	Walkpenetration (1 Einheit - 0,1mm)	Zusatz-Kennbuchstabe	obere Gebrauchstemperatur	Zusatzkennzahlen	untere Gebrauchstemperatur
000	445 bis 475	C	+ 60°C	-10	- 10°C
00	400 bis 430	D	+ 60°C	-20	- 20°C
0	355 bis 385	E	+ 80°C	-30	- 30°C
1	310 bis 340	F	+ 80°C	-40	- 40°C
2	265 bis 295	G	+ 100°C	-50	- 50°C
3	220 bis 250	H	+ 100°C	-60	- 60°C
4	175 bis 205	K	+ 120°C		
5	130 bis 160	M	+ 120°C		
6	85 bis 115 (Ruhpenetration)	N	+ 140°C		
		P	+ 160°C		
		R	+ 180°C		
		S	+ 200°C		
		T	+ 220°C		
		U	über + 220°C		

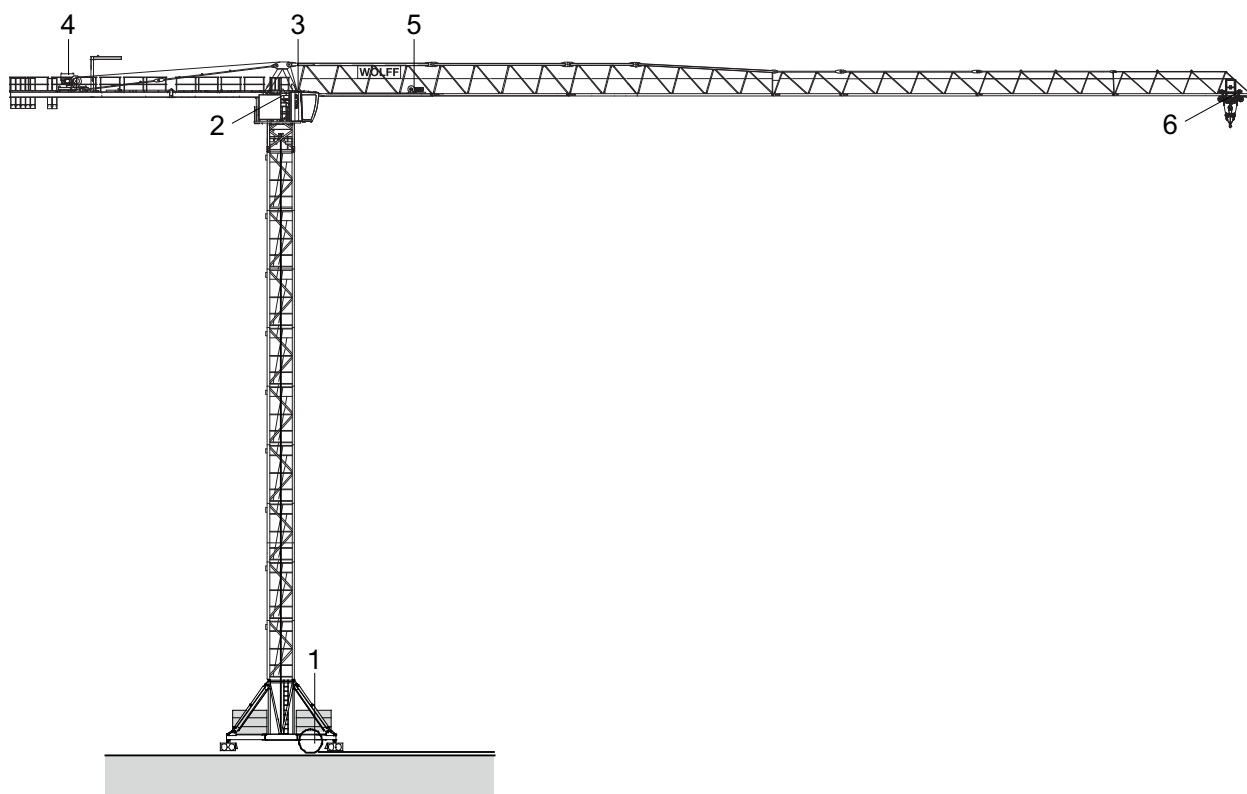
## 9 Wartung und Instandhaltung

### 9.2.2 Viskositätsklassen

ISO Viskositäts- klasse DIN 51 519	Kennzahl Mittelpunktviskositäten mit Grenzabweichungen von $\pm 10\%$	kinematische Viskosität mm <sup>2</sup> /s			dynamische Viskosität mm <sup>2</sup> /s
		bei 20°C	bei 40°C	bei 50°C	bei 40°C
ISO VG 2	2	≈ 3,3	2,2	≈ 1,3	≈ 2,0
ISO VG 3	3	≈ 5	3,2	≈ 2,7	≈ 2,9
ISO VG 5	5	≈ 8	4,6	≈ 3,7	≈ 4,1
ISO VG 7	7	≈ 13	6,8	≈ 5,2	≈ 6,2
ISO VG 10	10	≈ 21	10	≈ 7	≈ 9,1
ISO VG 15	15	≈ 34	15	≈ 11	≈ 13,5
ISO VG 22	22	-	22	≈ 15	≈ 18
ISO VG 32	32	-	32	≈ 20	≈ 29
ISO VG 46	46	-	46	≈ 30	≈ 42
ISO VG 68	68	-	68	≈ 40	≈ 61
ISO VG 100	100	-	100	≈ 60	≈ 90
ISO VG 150	150	-	150	≈ 90	≈ 135
ISO VG 220	220	-	220	≈ 130	≈ 200
ISO VG 320	320	-	320	≈ 180	≈ 290
ISO VG 460	460	-	460	≈ 250	≈ 415
ISO VG 680	680	-	680	≈ 360	≈ 620
ISO VG 1000	1000	-	1000	≈ 510	≈ 900
ISO VG 1500	1500	-	1500	≈ 740	≈ 1350









## 9.2.3 Übersicht der Schmierstellen



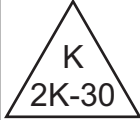
1	Unterbau: Fahrwerk	4	Hubwerk
2	Drehverbindung	5	Katzfahrwerk
3	Drehwerk	6	Lagerstelle Umscherhebel an Laufkatze (nur umscherbare Krane)


## 9 Wartung und Instandhaltung

### 9.2.4 Schmierstoffe und Füllmengen

	 <b>VORSICHT</b>			
	<p>Vermischen von mineralischen und synthetischen Ölen. Zerstörung des Getriebes.</p> <ol style="list-style-type: none"> <li>1) Vermischen Sie keine synthetischen Öle mit Ölen auf Mineralölbasis.</li> <li>2) Wenn Sie von Mineralöl auf Syntheflüssigkeit oder von Syntheflüssigkeit auf Mineralöl wechseln wollen, leeren und spülen Sie das Getriebe bevor Sie das Getriebe wieder befüllen.</li> </ol>			
	<b>HINWEIS</b>			
	<p>Sämtliche Füllmengen sind als Richtwerte anzusehen. Die tatsächliche Öfüllmenge entnehmen Sie den Typenschild auf dem Getriebe.</p>			
	<b>HINWEIS</b>			
	<p>Die Ölsorte der Erstbefüllung können Sie auf dem Typenschild des Getriebes ablesen.</p>			
	<b>HINWEIS</b>			
	<p>Die angegebenen Wartungsintervalle beziehen sich auf die Verwendung von mineralischen Ölen. Beim Einsatz von synthetischen Ölen verdoppeln bzw. verdreifachen sich die Wartungsintervalle. Beachten Sie die Bemerkung im Wartungsplan.</p>			
	<b>HINWEIS</b>			
	<p>Einsatztemperatur Ölsumpftemperatur bei Dauerlaufgetrieben – starke Wärmestrahlung von außen ca. bis +50°C höher als Umgebungstemperatur.</p>			
Getriebe	Getriebeart	Füllmenge	Kennzeichnung	
HW 845 FU X3FS150	Hubwerksgetriebe Stirnradgetriebe	ca. 45 l	CLP 220	CLP HC 220
HW 875 FU X3FS150	Hubwerksgetriebe Stirnradgetriebe	ca. 45 l	CLP 220	CLP HC 220

Getriebe	Getriebeart	Füllmenge	Kennzeichnung	
DW 4050 DD 31	Drehwerksgetriebe Planetengetriebe	8,9 l	CLP 220	CLP HC 220
Getriebe	Getriebeart	Füllmenge	Kennzeichnung	
KFW KA109-LE132ZMS- 4P-L80/100NH	Katzfahrgetriebe Kegelradgetriebe	3,0 l	CLP 220	CLP HC 220
Getriebe	Getriebeart	Füllmenge	Kennzeichnung	
CNSO 120	Fahrwerksgetriebe Schneckenradgetriebe	-	CLP 220	-

Kupplung	Kupplungsart	Füllmenge	Kennzeichnung	
-	Turbokupplung	1,95 l	HLP 32	-
Schmierstelle		Füllmenge	Kennzeichnung	
Drehverbindungslaufsystem		-		-

Schmierstelle	Füllmenge	Kennzeichnung	
Drehverbindungsverzahnung	-		-



## ⚠ VORSICHT


Unverträgliche Seilschmierstoffe.

Beschädigung der Drahtseile.

- ▶ Verwenden Sie bei der Schmierung von Drahtseilen ausschließlich Schmierstoffe, die mit dem zuvor verwendeten Schmierstoff verträglich sind.

Schmierstelle	Füllmenge	Kennzeichnung
Alle Seile		- Spezienschmierstoffe
z.B.		

## 9 Wartung und Instandhaltung

Schmierstelle	Füllmenge	Kennzeichnung
DIEPA Seile (alle Arten)	▪ Elaskon - Elaskon 30	
CASAR Starlift		
CASAR Eurolift		
CASAR Unilift		
CASAR Turbolift		
CASAR Turbolift	▪ Fuchs Lubritech - CEDRACON	
CASAR Stratoplast		
CASAR Paraplast		
CASAR Superplast		
CASAR Turboplast		
Schmierstelle	Füllmenge	Kennzeichnung
Bolzenverbindungen		-  -
Schmierstelle	Füllmenge	Kennzeichnung
Lagerstelle am Umscherhebel der Laufkatze		- Teflonspray (z.B. Interflon Lube TF)
Schmierstelle	Füllmenge	Kennzeichnung
Schmierstellen an System-Komponenten		- Beachten Sie die separate Dokumentation der System-Komponenten.

## 9.2.5 Markenauswahl Schmierstoffe



### HINWEIS

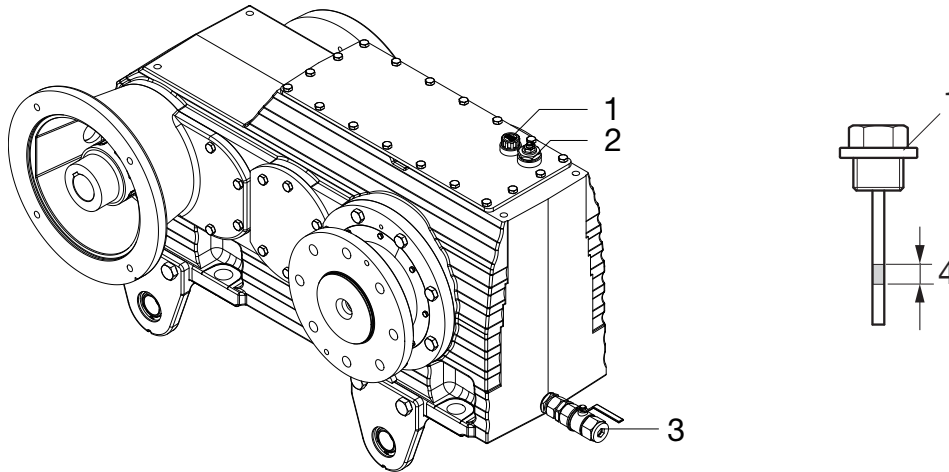
Die Reihenfolge der genannten Schmierstoffe bedeutet keinen Hinweis auf ihre Qualität. Es können auch gleichwertige Markenprodukte anerkannter Hersteller verwendet werden.

Kennzeichnung	Aral	BP	Shell
CLP 150	Degol BG 150 Plus	Energol GR-XP 150	-
CLP 220	Degol BG 220 Plus	Energol GR-XP 220	Omala F 220
CLP 320	Degol BG 320 Plus	Energol GR-XP 320	Omala F 320
CLP HC 150	Degol PAS 150	Energol EP-XP 150	Omala HD 150
CLP HC 220	Degol PAS 220	Energol EP-XP 220	Omala HD 220
CLP HC 320	Degol PAS 320	Energol EP-XP 320	Omala HD 320
HLP 32	Vitam GF 32	Energol HLP 32	Tellus Oil C22
K 2K-30	Aralub HLP 2	Energol LS-EP 2	Alvani EP (LF) 2
OG 00K-20	Aralub MKA-Z 1	Energol LC 2	Malleus OGH

## 9 Wartung und Instandhaltung

### 9.3 Hubwerk

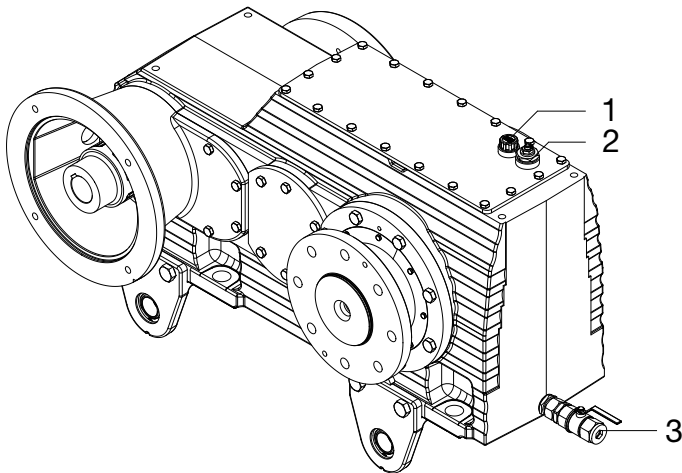
#### 9.3.1 Ölstand kontrollieren X3FS150



1	Ölmesstab	3	Ölablasshahn
2	Entlüftungsschraube	4	Markierung für optimalen Ölstand

- > Der Turmdrehkran wurde montiert.
  - > Der regelmäßige Turnus ist fällig.
  - > Das Getriebe befindet sich im Stillstand.
  - > Das Öl ist abgekühlt.
- 1) Schrauben Sie den Ölmesstab (1) heraus.
  - 2) Reinigen Sie den Ölmesstab (1).
  - 3) Schrauben Sie den Ölmesstab (1) wieder ganz in das Gehäuse ein.
  - 4) Schrauben Sie den Ölmesstab (1) wieder heraus.
  - 5) Führen Sie eine Sichtkontrolle des Ölstandes durch.  
**HINWEIS! Der Ölstand muss sich an der Markierung (4) befinden.**
  - 6) Falls nötig, füllen Sie Öl entsprechend der bereits befüllten Ölsorte über die Öffnung des Ölmesstabes (1) im Gehäuse nach.
  - 7) Schrauben Sie den Ölmesstab (1) wieder ein.
- Sie haben den Ölstand des Getriebes kontrolliert.

## 9.3.2 Ölkontrolle durchführen X3FS150

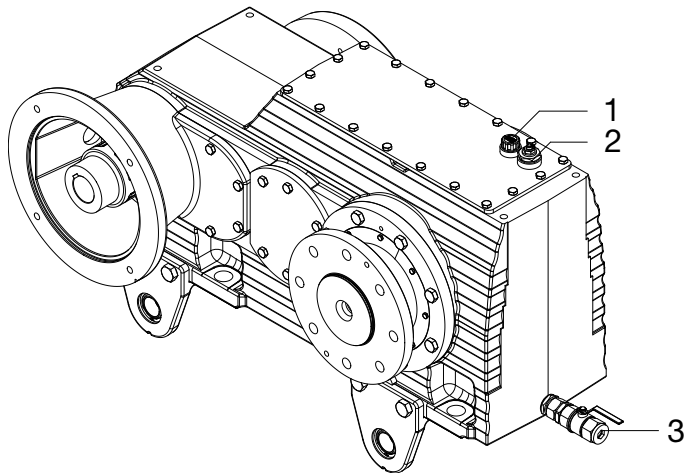


1	Ölmesstab	3	Ölablasshahn
2	Entlüftungsschraube		

- > Der regelmäßige Turnus ist fällig.
  - > Das Getriebe ist noch betriebswarm.
- 1) Stellen Sie ein Gefäß unter den Ölablasshahn (3).
  - 2) Lassen Sie mittels des Ölablasshahns (3) etwas Öl aus dem Getriebe ab.
  - 3) Tropfen Sie das Öl auf ein Filterfließ.
  - 4) Betrachten Sie das Öl unter einer Lupe.  
**VORSICHT! Es darf nur feiner Abrieb im Öl vorkommen.**
  - 5) Wenn Sie grobkörnigen Abrieb, Ablätterungen oder Späne finden, kontaktieren Sie WOLFFKRAN.
  - 6) Weist das Öl eine schwarze Färbung auf, verkürzen Sie die Ölwechselintervalle.  
**HINWEIS! Eine natürliche Dunkelfärbung von legierten Ölen oder die Eindunkelung des Öls während des Betriebes ist keine schwarze Färbung. Ziehen Sie gegebenenfalls einen Sachverständigen zu Rate.**
- Sie haben die Ölkontrolle erfolgreich durchgeführt.

## 9 Wartung und Instandhaltung

### 9.3.3 Ölwechsel durchführen X3FS150







1	Ölmesstab	3	Ölablasshahn
2	Entlüftungsschraube		

- > Der regelmäßige Turnus für den Ölwechsel ist fällig.
  - > Das Getriebe ist noch betriebswarm.
- 1) Stellen Sie einen geeigneten Behälter unter den Ölablasshahn (3).
  - 2) Schrauben Sie den Ölmesstab (1) und die Entlüftungsschraube (2) aus dem Gehäuse.
  - 3) Öffnen Sie den Ölablasshahn (3) und lassen Sie das Öl komplett ab.
  - 4) Schließen Sie den Ölablasshahn (3) wieder.
  - 5) Füllen Sie das neue Getriebeöl über die Öffnungen den Ölmesstabes (1) und der Entlüftungsschraube (2) wieder in das Getriebe ein.  
**WARNUNG! Mischen Sie nie unterschiedliche Getriebeöle. Die Angaben zum Getriebeöl finden Sie auf dem Typenschild des Getriebes.**
  - 6) Schrauben Sie den Ölmesstab (1) und die Entlüftungsschraube (2) wieder ein.
  - 7) Führen Sie einen kurzen Probelauf des Getriebes durch, damit sich das Öl setzen kann.
  - 8) Kontrollieren Sie den Ölstand (Ölstand kontrollieren, siehe Seite: [242]) und ergänzen Sie die Ölfüllung wenn nötig.
- Sie haben den Ölwechsel durchgeführt.




## 9.3.4 Hubwerksbremse

	<p style="text-align: center;"><b>! GEFAHR</b></p> <p>Fehlerhafte Wartung der Bremsen. Versagen der Bremsen.</p> <ol style="list-style-type: none"><li>1) Lassen Sie Bremsen nur von sachkundigem Personal warten.</li><li>2) Beachten Sie die Unfallverhütungs- und Sicherheitsvorschriften.</li><li>3) Ziehen Sie den WOLFFKRAN-Kundendienst, bei weiteren technischen Störungen, hinzu.</li></ol>
	<p style="text-align: center;"><b>! GEFAHR</b></p> <p>Unkontrolliertes Absenken der Last. Umsturz des Kranes. Schwere Quetschungen des Körpers und Tod.</p> <ol style="list-style-type: none"><li>1) Stellen Sie sicher, dass sich keine Last am Lasthaken befindet.</li><li>2) Lassen Sie die Unterflasche auf den Boden ab.</li><li>3) Sichern Sie das Hubseil gegen Abspulen.</li></ol>
	<p style="text-align: center;"><b>! WARNUNG</b></p> <p>Reinigung der Bremsen. Versagen der Bremsen.</p> <ol style="list-style-type: none"><li>1) Verwenden Sie kein Benzin oder Lösungsmittel zur Reinigung der Bremsen.</li><li>2) Reinigen Sie die Bremsen ausschließlich trocken.</li></ol>
	<p style="text-align: center;"><b>HINWEIS</b></p> <p>Mechanischer Bremsentest Führen Sie den mechanischen Bremsentest im 2-Strang Betrieb durch.</p>

## 9 Wartung und Instandhaltung

### 9.3.4.1 Hubwerksbremse ROBA-stop/ 863.412.1 (Hw645FU / Hw845FU)

	<b>HINWEIS</b>
	Einsatz der Bremse. Diese Bremse wird am Hubwerk Hw 845 FU eingesetzt.

#### 9.3.4.1.1 Technische Daten

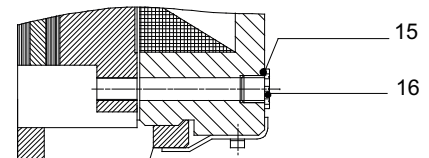
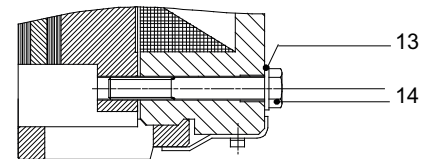
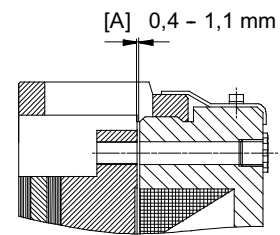
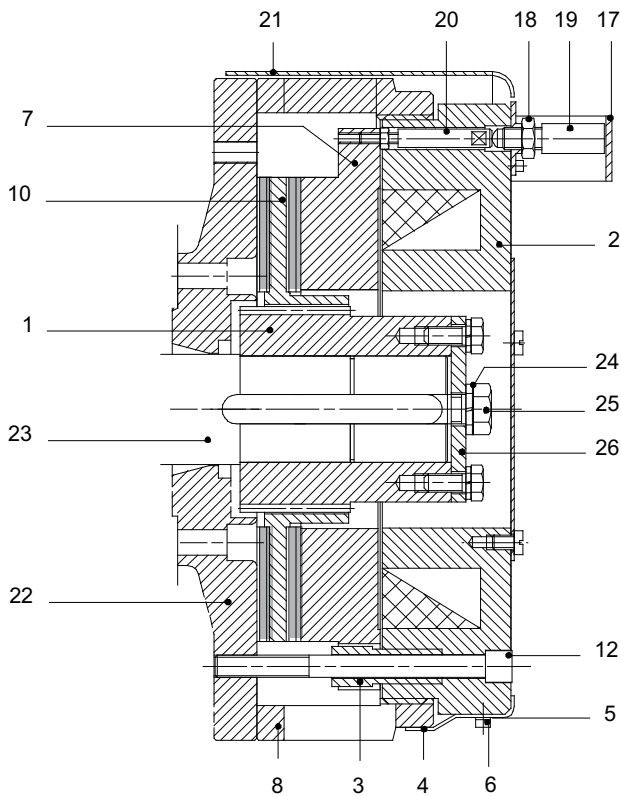
### Bauart

Federdruckbremse mit:

- Festmoment
- Verschleißüberwachung
- Notlüftung

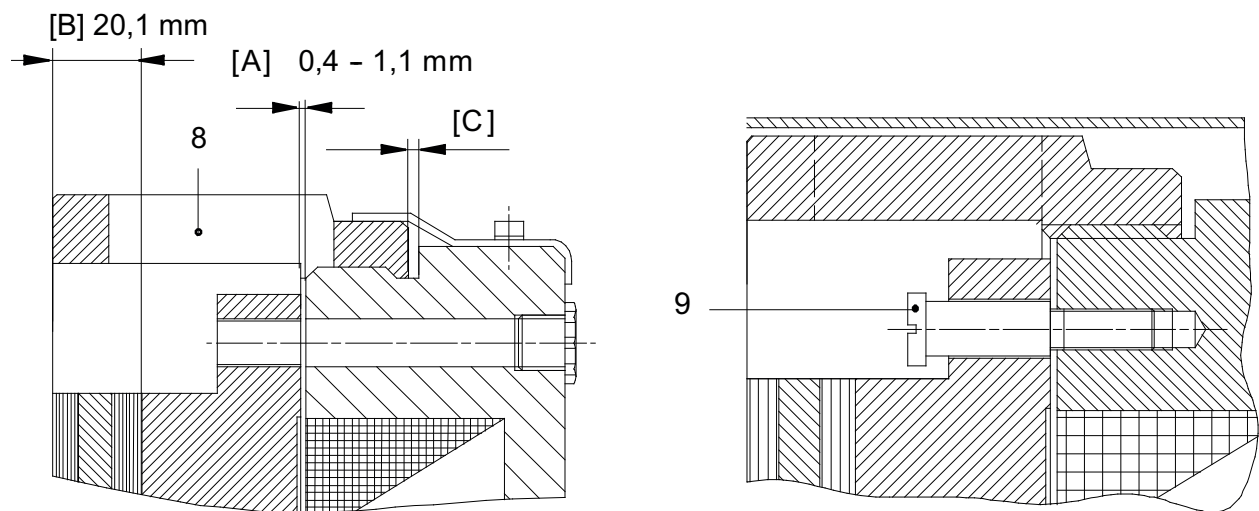
Bezeichnung	Technische Daten
Bremsmoment	1000 Nm – bei 0,4 mm Luftspalt
Festmoment	800 Nm – bei 1,1 mm Luftspalt*
Restdrehzahl	ca. 100 min <sup>-1</sup>
Spulenspannung	180 Volt DC
Leistungsaufnahme	210 Watt

\* vergleiche Typenschild



1	Zahnabe	14	Sechskantschraube
2	Spulenträger	15	Kupferdichtring
3	Führungsbuchse	16	Verschlusschraube
4	Sicherungsblech	17	Sicherungsbügel
5	Federring	18	Sechskantschraube
6	Klemmschraube	19	Mikroschalter
7	Ankerscheibe	20	Bolzen
8	Gewindedistanzring	21	Schutzblech
9	Ansatzschraube	22	Getriebeflansch
10	Rotor	23	Getriebewelle
11	-	24	Federring
12	Befestigungsschraube	25	Sechskantschraube
13	Scheibe	26	Deckscheibe
A	Luftspalt (0,4- 1,1 mm)		

## 9 Wartung und Instandhaltung



A	Luftspalt (0,4 - 1,1 mm)	C	Nachstellweg
B	Mindestdicke (20,1 mm)	9	Ansatzschrauben

### 9.3.4.1.2 Bremse kontrollieren

- > Der Kran wurde montiert.
  - > Die routinemäßige Inspektion muss durchgeführt werden.
  - > Der jährliche Turnus für die Kontrolle ist fällig.
- 1) Bringen Sie den Trennschalter am Schaltschrank in Stellung 0.
  - 2) Entfernen Sie das Schutzblech (21).
  - 3) Entfernen Sie den Abrieb.
  - 4) Kontrollieren Sie mit einer Fühlerlehre den Luftspalt am Gewindedistanzring (8), durch die große Öffnung.
    - Sie haben den Luftspalt erfolgreich kontrolliert.
    - Bei einem Luftspalt (A) von 1,1 mm müssen Sie die Bremse nachstellen.
  - 5) Prüfen Sie den Rotor (10) mit einem Meßschieber.
    - Sie haben den Rotor erfolgreich geprüft.
    - Ist die Mindestdicke (B) von 20,1 mm erreicht oder sind die Bremsbeläge beschädigt, muss der Rotor ausgetauscht werden.
  - 6) Montieren Sie das Schutzblech (21).
  - 7) Bringen Sie den Trennschalter in Stellung I.
- Sie haben die Bremse erfolgreich kontrolliert.

## 9 Wartung und Instandhaltung


### 9.3.4.1.3 Verschleißüberwachung

Die Verschleißüberwachung der Bremse erfolgt über den Mikroschalter (19).

Bei einem Luftspalt (A) von 1,1 mm leuchtet die gelbe Warnlampe im rechten Steuerpult (Führerhaus) auf. Das erforderliche Bremsmoment (Festmoment) ist noch vorhanden.

Die Bremse muss nachgestellt werden.

### 9.3.4.1.4 Luftspalt nachstellen

	<h2>HINWEIS</h2>
	<p>Der Luftspalt (A) kann so oft nachgestellt werden, bis der Rotor (10) eine Mindestdicke von 20,1 mm erreicht hat oder der Gewindedistanzring (8) am Bund des Spulenträgers (2) anliegt. Um Ausfallzeiten am Turmdrehkran zu vermeiden, sollte der Rotor (10) vor Erreichen der Mindestdicke ausgetauscht werden.</p>

- > Die Bremse muss drehmomentsfrei sein.
  - 1) Bringen Sie den Trennschalter am Schaltschrank in Stellung 0.
  - 2) Nehmen Sie das Schutzblech (21) ab.
  - 3) Entfernen Sie die Befestigungsschrauben (12).
  - 4) Lösen Sie die Klemmschraube (6) und das Sicherungsblech (4).
  - 5) Drehen Sie den Gewindedistanzring (8) nach links, bis der Nennluftspalt von 0,4mm erreicht ist.  
**HINWEIS! Ein Teilstrich auf der Skala des Gewindedistanzringes (8) entspricht einer Luftspalt-nachstellung von 0,05mm.**
  - 6) Ziehen Sie das Sicherungsblech (4) an.
  - 7) Ziehen Sie die Befestigungsschrauben (12) gleichmäßig an.
  - 8) Spannen Sie die Befestigungsschrauben (12) mit einem Drehmomentschlüssel mit 40Nm vor.
  - 9) Prüfen Sie den Luftspalt von 0,4mm mit einer Fühlerlehre an drei Stellen.
    - Sie haben den Luftspalt erfolgreich nachgestellt.
    - Ist der Nennluftspalt von 0,4mm nicht erreicht, wiederholen Sie den Einstellvorgang.
  - 10) Ziehen Sie die Klemmschraube (6) an.
  - 11) Montieren Sie das Schutzblech (21).
  - 12) Bringen Sie den Trennschalter am Schaltschrank in Stellung.
  - 13) Überprüfen Sie die Bremse und stellen Sie die Bremse wenn nötig nach (siehe mechanische Bremsprüfung, Seite: [254] ).
- Der Luftspalt ist nachgestellt.

## 9 Wartung und Instandhaltung

### 9.3.4.1.5 Verschleißteile auswechseln

> Die Bremse muss drehmomentsfrei sein.

- 1) Bringen Sie den Trennschalter am Schaltschrank in Stellung 0.
- 2) Nehmen Sie das Schutzblech (21) ab.
- 3) Entfernen Sie die Befestigungsschrauben (12).
- 4) Bauen Sie die Bremse ab und legen Sie die Bremse ab.
- 5) Überprüfen Sie das Spiel zwischen Rotor (10) und Zahnnahe (1).
- 6) Bauen Sie den Rotor (10) aus.
- 7) Bauen Sie die Zahnnahe (1), wenn nötig aus.
  - Sie haben die Verschleißteile erfolgreich ausgebaut.
- 8) Reinigen Sie die Bremse und die Anbauseite am Getriebe, bis der Rotor (10) und die Bremsflächen (7) (22) öl- und fettfrei sind.
  - Sie haben Rotor (10) und Bremse erfolgreich gereinigt.
- 9) Schieben Sie die neue Zahnnahe (1) vorsichtig auf die Getriebewelle (23) und sichern Sie die Zahnnahe axial. **VORSICHT! Die Verzahnung darf nicht beschädigt werden.**
- 10) Schieben Sie den neuen Rotor (10) ohne Gewaltanwendung auf die Zahnnahe (1).  
**HINWEIS! Der Rotor (10) muss sich leichtgängig von Hand auf der Zahnnahe (1) axial verschieben lassen.**
- 11) Schieben Sie die Bremse vorsichtig auf die Zahnnahe (1).
- 12) Lösen Sie die Klemmschraube (6) und das Sicherungsblech (4).
- 13) Drehen Sie den Gewindedistanzring (8) nach rechts.
- 14) Schrauben Sie die Bremse an den Getriebeflansch (22), mit Hilfe der Befestigungsschrauben (12) (M12 x 150 DIN 912- 8.8).
- 15) Stellen Sie den Luftspalt auf 0,4 mm ein [251].
- 16) Befestigungsschrauben (12) gleichmäßig anziehen und mit einem Drehmomentschlüssel auf 40 Nm vorspannen.
- 17) Montieren Sie das Schutzblech (21).
- 18) Bringen Sie den Trennschalter am Schaltschrank in Stellung I.
- 19) Überprüfen Sie die Bremse und stellen Sie die Bremse wenn nötig nach (siehe mechanische Bremsprüfung, Seite: [254] ).  
**VORSICHT! Stellen Sie sicher, dass die Ansatzschrauben nicht entfernt wurde, da sie ein Auseinanderfallen der Bremse verhindern.**
  - Sie haben die Verschleißteile erfolgreich ausgewechselt.



### siehe auch Seite:



- Luftspalt nachstellen [251]

#### 9.3.4.1.6 Notlüftung

- > Eine Betriebsstörung an der Bremse liegt vor.
  - > Ein Stromausfall am Kran liegt vor.
  - > Eine Last hängt am Lasthaken.
- 1) Bringen Sie den Trennschalter am Schaltschrank in Stellung 0.
  - 2) Entfernen Sie die Verschlusschrauben (16) an der Stirnseite des Spulenträgers (2).
  - 3) Führen Sie die Handlüftschrauben (14) (M12 x 90 DIN 931- 8.8) mit den Scheiben (13) in die beiden freien Bohrungen der Bremse ein.  
**HINWEIS! Die Handlüftschrauben sind seitlich an der Bremse deponiert.**
  - 4) Schrauben Sie die Handlüftschrauben (14) in die Gewinde der Ankerscheibe (7), bis der Schraubenkopf mit Scheibe am Spulenträger (2) anliegt.
  - 5) Ziehen Sie beide Handlüftschrauben (14) gleichmäßig mit zwei Doppel-Steckschlüsseln vorsichtig an, bis sich die Last bewegt.
  - 6) Unterbrechen Sie den Senkvorgang durch einzelne Stopps (Zurückdrehen der Handlüftschrauben (14)).  
**WARNUNG! Es soll keine zu große Beschleunigung der Last und Erwärmung der Bremse auftreten.**  
→ Sie haben die Notlüftung erfolgreich durchgeführt.
  - 7) Entfernen Sie die beiden Handlüftschrauben (14) und die Unterlegscheiben (13).
  - 8) Deponieren Sie die Handlüftschrauben (14) und die Unterlegscheiben (13) seitlich an der Bremse.
  - 9) Verschließen Sie die Bohrungen mit den Verschlusschrauben (16) und den Kupferdichtringen (15).
  - 10) Bringen Sie den Trennschalter im Schaltschrank in Stellung I.  
→ Sie haben die Notlüftung erfolgreich abgeschlossen.

## 9 Wartung und Instandhaltung

### 9.3.4.1.7 Mechanische Bremsprüfung

	<p style="text-align: center;"><b>! WARNUNG</b></p> <p>Herabfallende Last. Schwere Quetschungen des Körpers und Tod.</p> <ol style="list-style-type: none"><li>1) Wahren Sie Sicherheitsabstand zu schwebender Last.</li><li>2) Beachten Sie Windflächen.</li><li>3) Wahren Sie Sicherheitsabstand bei Anhebung.</li><li>4) Stellen Sie sicher, dass keine Personen unter der Last sind.</li><li>5) Beauftragen Sie nur erfahrene Personen mit dem Anschlagen.</li><li>6) Belassen Sie die Hände im Bereich der Kransteuerung, wenn Sie Last transportieren.</li><li>7) Schalten Sie den Kran nicht ab.</li></ol>
	<p style="text-align: center;"><b>HINWEIS</b></p> <p>Mechanischer Bremsentest Führen Sie den mechanischen Bremsentest im 2-Strang Betrieb durch.</p>

> Die Bremse muss überprüft werden.

- 1) Hängen Sie die maximal zulässige Traglast an.
  - 2) Lenken Sie den Meisterschalter im rechten Steuerpult aus, bis die Last um ca. 1,5m angehoben ist.
  - 3) Lenken Sie den Meisterschalter im rechten Steuerpult zum Senken voll aus.
  - 4) Betätigen Sie den Drucktaster (7), um einen Not-Halt zu simulieren.
- Die Last muss nun, nach kurzem Nachlaufweg, sicher gehalten werden.
- Sie haben die Bremse erfolgreich geprüft.

### 9.3.4.1.8 Betriebsstörungen

#### **Bremse bremst nicht**

- Bremsfläche nicht öl- oder fettfrei.
- Bremsbeläge abgenutzt.
- Luftspalt zu groß [251].
- Schrauben (14) der Notlüftung nicht entfernt.
- Elektrische Störungen.

#### **Bremse lüftet nicht**


- Rotor sitzt in axialer Richtung fest.
- Luftspalt zu gering (Zylinderschraube (12) zu stark angezogen)
- Ankerscheibe (7) verzogen.
- Spule hat falsche Spannung.
- Spule ist unterbrochen.
- Gleichrichter defekt.
- Elektrische Störungen.

9 Wartung und Instandhaltung

## siehe auch Seite:

- Luftspalt nachstellen [251]

9.3.4.2 Hubwerksbremse EBS 315-201/ 6c

	<h2>HINWEIS</h2>
	Einsatz der Bremse. Diese Bremse wird am Hubwerk Hw 875 FU eingesetzt.

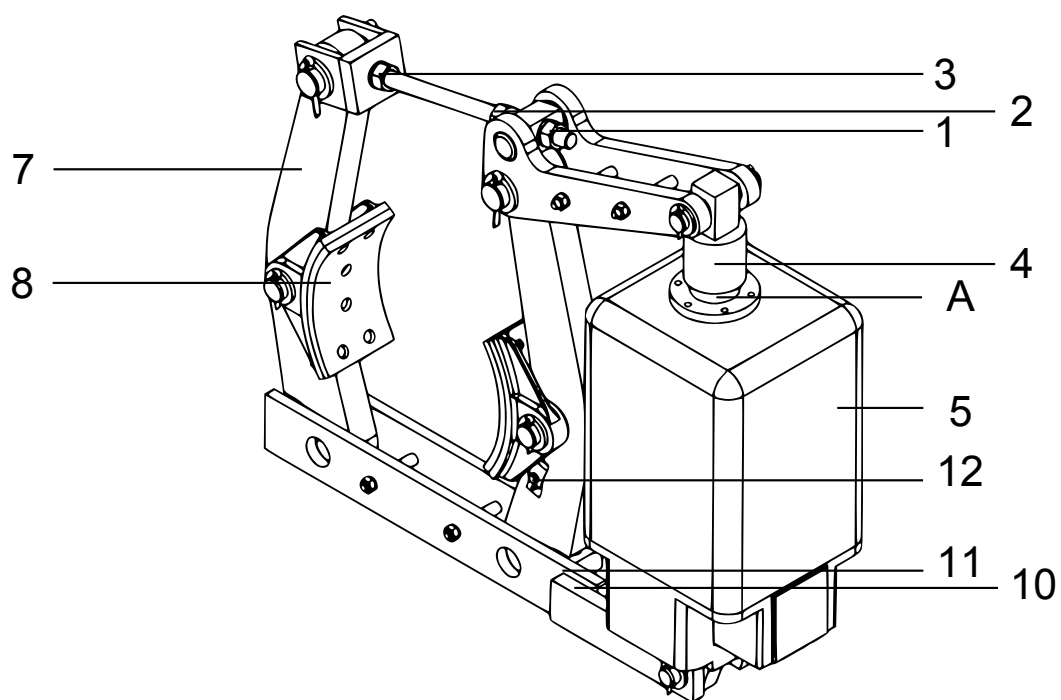
9.3.4.2.1 Technische Daten

## Bauart

Außenbacke mit:

- ELDRO-Hubgerät
- Festmoment
- optischer Verschleißüberwachung
- Notlüftung

Bezeichnung	Technische Daten
Bremsmoment	2550 Nm
Restdrehzahl Bremsscheibe	ca. 100 min <sup>-1</sup>
ELDRO	Hubgerät Ed 201/ 6 mit C-Federsatz
Hubkraft	2000 N
Nennstrom	1,3 A bei 400 V, 50 Hz
Leistungsaufnahme	450 Watt



1	Mutter	8	Bremsbacke mit Bremsbelag
2	Mutter	A	Kontrollmaß (Min. 25 mm, Max. 33 mm)
3	Kontermutter	10	Stellschraube
4	Zugstange	11	Kontermutter
5	ELDRO Ed 201/ 6c	12	Klemmblech
7	Bremshebel		

## 9 Wartung und Instandhaltung

### 9.3.4.2.2 Bremse kontrollieren

- > Der Kran wurde montiert.
  - > Die routinemäßige Inspektion muss durchgeführt werden.
  - > Der monatliche Turnus für die Kontrolle ist fällig.
- 1) Bringen Sie den Trennschalter am Schaltschrank in Stellung 0.
  - 2) Nehmen Sie die Abdeckung über der Bremse ab.
  - 3) Überprüfen Sie den Bremsbelag.
    - Ist eine Bremsbelagdicke von 3 mm erreicht, oder sind die Bremsbacken beschädigt, müssen die Bremsbacken ausgetauscht werden.
  - 4) Überprüfen Sie das Kontrollmaß (A).
    - Weicht das Kontrollmaß von 33mm ab, ist es nachzustellen.
  - 5) Kontrollieren Sie den Zustand der Bremstrommel.
  - 6) Bringen Sie den Trennschalter in Stellung I.
  - 7) Lüften Sie die Bremse.
  - 8) Stellen Sie die Freigängigkeit der Gelenkbolzen sicher.
  - 9) Überprüfen Sie den Luftspalt zwischen der Bremsscheibe und den Bremsbacken.
  - 10) Bringen Sie die Abdeckung über der Bremse an.
    - Sie haben die Bremse erfolgreich kontrolliert.

### 9.3.4.2.3 Kontrollmaß nachstellen

- > Das Kontrollmaß (A) hat nicht den vorgegeben Wert von 33mm.
- 1) Bringen Sie den Trennschalter am Schaltschrank in Stellung 0.
- 2) Nehmen Sie die Abdeckung über der Bremse ab.
- 3) Drehen Sie die Mutter (2) zurück.
- 4) Ziehen Sie die Mutter (1) an, bis das Kontrollmaß (A) von 33mm (2.Kerbe) an der Zugstange (4) erreicht ist.
- 5) Ziehen Sie die Mutter (2) an und kontern Sie die Mutter (2).
- 6) Prüfen Sie das Kontrollmaß (A).
  - Wenn das Kontrollmaß nicht korrekt ist, wiederholen Sie den Nachstellvorgang.
- Sie haben das Kontrollmaß erfolgreich nachgestellt.

## 9 Wartung und Instandhaltung

### 9.3.4.2.4 Luftspalt nachstellen

- > Die Bremse ist drehmomentfrei.
- > Kontrollmaß A ist eingestellt.
- 1) Bringen Sie den Trennschalter am Schaltschrank in Stellung I.
- 2) Lüften Sie die Bremse.
- 3) Lösen Sie die Kontermutter (11).
- 4) Lösen Sie die Stellschrauben (10).
- 5) Stellen Sie die Stellschrauben (10) nach, bis rechts und links ein gleichgroßer Luftspalt ist.
- 6) Sichern Sie die Stellschraube (10) mit der Kontermutter (11).
- 7) Lösen Sie die Klemmbleche (12).
- 8) Stellen Sie die Bremsbacken nach, bis oben und unten ein gleichmäßiger Luftspalt erreicht ist.
- 9) Schrauben Sie die Klemmbleche (12) fest.
- 10) Bringen Sie die Abdeckung über der Bremse an.
  - Sie haben den Luftspalt erfolgreich nachgestellt.
- 11) Überprüfen Sie die Bremse und stellen Sie die Bremse wenn nötig nach (siehe mechanische Bremsprüfung, Seite: [\[264\]](#) ).
  - Ist die mechanische Bremsprüfung nicht zufriedenstellend, wiederholen Sie den Einstellvorgang.
  - Der Luftspalt ist nachgestellt.



### 9.3.4.2.5 Verschleißteile auswechseln


- > Die Bremse muss drehmomentsfrei sein.
- 1) Bringen Sie den Trennschalter am Schaltschrank in Stellung 0.
- 2) Nehmen Sie die Abdeckung über der Bremse ab.
- 3) Lösen Sie die Kontermuttern (11).
- 4) Drehen Sie die Stellschraube (10) zurück.
- 5) Drehen Sie die Mutter (1) zurück, bis die Bremsbacken (8) ausgebaut werden können.
- 6) Bauen Sie die Bremsbacken aus.
  - Sie haben die Bremsbacken erfolgreich ausgebaut.
- 7) Reinigen Sie die Brems Scheibe (6) und die Bremsbacken (8).
  - Sie haben die Brems Scheibe und die Bremsbacken erfolgreich gereinigt.
  - Brems Scheibe (6) und die neuen Bremsbacken (8) müssen öl- und fettfrei sein.
- 8) Bauen Sie die neuen Bremsbacken (8) ein.
- 9) Stellen Sie das Kontrollmaß ein [259].
  - Sie haben das Kontrollmaß erfolgreich eingestellt.
- 10) Stellen Sie den Luftspalt ein [260].
  - Sie haben den Luftspalt erfolgreich eingestellt.
- 11) Überprüfen Sie die Bremse und stellen Sie die Bremse wenn nötig nach (siehe mechanische Bremsprüfung, Seite: [264] ).
- 12) Führen Sie einen Probelauf, vor der Inbetriebnahme durch.  
**HINWEIS! Nach einigen Bremszyklen ohne Last sollte zunächst mit einer kleinen Last begonnen und langsam auf die Maximallast gesteigert werden. Dies dient zum Einschleifen der neuen Bremsbeläge. Die Bremsbeläge müssen ein Tragbild von min. 70 % haben.**
- Sie haben die Verschleißteile erfolgreich ausgewechselt.

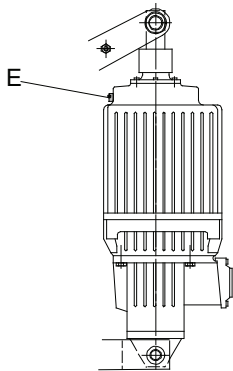
## 9 Wartung und Instandhaltung

### siehe auch Seite:

- Kontrollmaß nachstellen [259]
- Luftspalt nachstellen [260]

### 9.3.4.2.6 ELDRO-Hubgerät Ed 201/6 mit C-Federsatz

	<b>! WARNUNG</b>
	<p>Verlust der Funktionstüchtigkeit. Änderungen der technischen Werte. Versagen der Kraneinrichtungen.</p> <p>► Öffnen Sie die Überlaufschraube nicht unbefugt.</p>



E	Einfüll- und Überlaufschraube		
---	-------------------------------	--	--

### Ölfüllung/ Öltyp

Das ELDRO-Gerät 5 wird mit einem Hydrauliköl "SHELL TELLUS 10" ausgeliefert.

- Temperaturbereich = von -25°C bis + 50° C
- Ölart = HL 10 DIN 51524
- Ölmenge = 9,4 Liter (bis zur Überlaufschraube)

	<b>HINWEIS</b>
	<p>Bei Neubefüllungen können auch andere Fabrikate der Klasse HL 10 DIN 51524 verwendet werden.</p>

### ELDRO-Gerät befüllen

> Das Eldro- Gerät steht senkrecht.

- 1) Öffnen Sie die Einfüll- und Überlaufschraube.
- 2) Befüllen Sie das Eldro- Gerät bis zur Einfüll- und Überlaufschraube (E).
- 3) Führen Sie mehrere Hubbewegungen durch, um Lufteinschlüsse zu vermeiden.

- 4) Überprüfen Sie den Ölstand und füllen Sie eventuell nach.
- 5) Verschließen Sie die Einfüll- und Überlaufschraube fest.  
**VORSICHT! Das Eldro- Gerät muss bei Ölaustritt (z.B. undichter Wellendichtring an der Kolbenstange) sofort ausgetauscht werden.**
- 6) Überprüfen Sie die Bremsen.  
→ Sie haben das ELDRO Gerät erfolgreich befüllt.

### Notlüftung



- > Eine Betriebsstörung an der Bremse liegt vor.
  - > Ein Stromausfall am Kran liegt vor.
  - > Eine Last hängt am Lasthaken.
- 1) Bringen Sie den Trennschalter am Schaltschrank in Stellung 0.
  - 2) Nehmen Sie die Abdeckung über der Bremse ab.
  - 3) Lösen Sie die Mutter (1) vorsichtig, bis sich die Last in Bewegung setzt.
  - 4) Unterbrechen Sie den Senkvorgang durch einzelne Stopps (Zurückdrehen der Mutter (1)).  
**WARNUNG! Es soll keine zu große Beschleunigung der Last und Erwärmung der Bremse auftreten.**  
→ Sie haben die Notlüftung erfolgreich durchgeführt.
  - 5) Ziehen Sie die Mutter (1) an, bis das Kontrollmaß von 33mm (2. Kerbe) erreicht ist [259].
  - 6) Bringen Sie die Abdeckung über der Bremse an.
  - 7) Bringen Sie den Trennschalter im Schaltschrank in Stellung I.  
→ Sie haben die Notlüftung erfolgreich abgeschlossen.

## 9 Wartung und Instandhaltung

### siehe auch Seite:

- Kontrollmaß nachstellen [259]

### 9.3.4.2.7 Mechanische Bremsprüfung

	<h2 style="text-align: center;">! WARNUNG</h2> <p>Herabfallende Last. Schwere Quetschungen des Körpers und Tod.</p> <ol style="list-style-type: none"><li>1) Wahren Sie Sicherheitsabstand zu schwebender Last.</li><li>2) Beachten Sie Windflächen.</li><li>3) Wahren Sie Sicherheitsabstand bei Anhebung.</li><li>4) Stellen Sie sicher, dass keine Personen unter der Last sind.</li><li>5) Beauftragen Sie nur erfahrene Personen mit dem Anschlagen.</li><li>6) Belassen Sie die Hände im Bereich der Kransteuerung, wenn Sie Last transportieren.</li><li>7) Schalten Sie den Kran nicht ab.</li></ol>
	<h2 style="text-align: center;">HINWEIS</h2> <p>Mechanischer Bremsentest Führen Sie den mechanischen Bremsentest im 2-Strang Betrieb durch.</p>

> Die Bremse muss überprüft werden.

- 1) Lenken Sie den Meisterschalter im rechten Steuerpult aus, bis die Last um ca. 1,5m angehoben ist.
  - 2) Lenken Sie den Meisterschalter im rechten Steuerpult zum Senken voll aus.
  - 3) Betätigen Sie den Drucktaster (7), um einen Not-Halt zu simulieren.
- Die Last muss nun, nach kurzem Nachlaufweg, sicher gehalten werden.
- Sie haben die Bremse erfolgreich geprüft.

### 9.3.4.2.8 Betriebsstörungen

#### **Bremse bremst nicht**

- Bremsfläche nicht öl- oder fettfrei.
- Bremsbeläge abgenutzt.
- Mutter (1) lose.
- Kontrollmaß (A) zu klein [259].
- Bremsfeder im ELDRO-Gerät (5) defekt.

#### **Bremse lüftet nicht**

- Mutter (2) lose.
- ELDRO-Gerät (5) defekt.

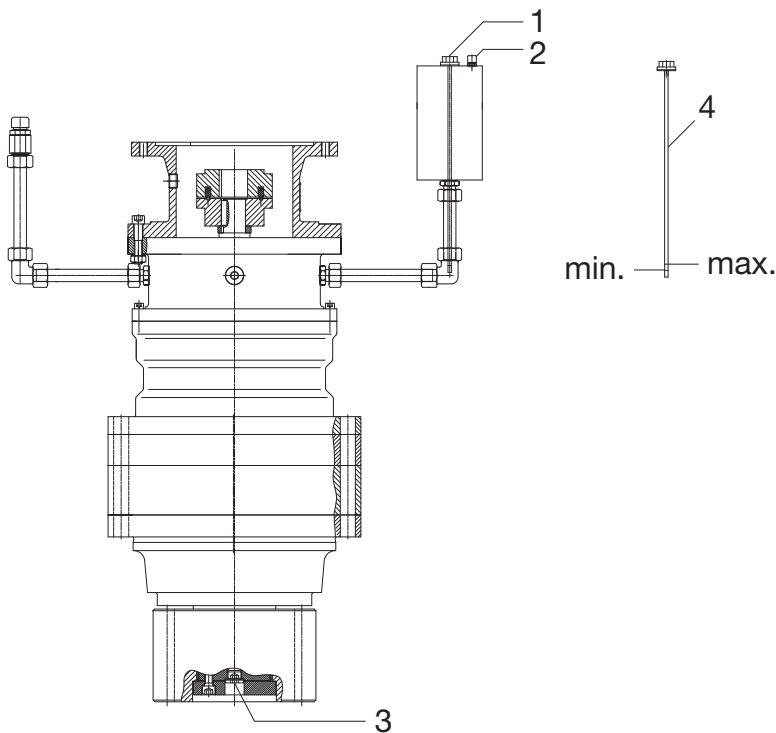
9 Wartung und Instandhaltung

**siehe auch Seite:**

- Kontrollmaß nachstellen [\[259\]](#)

## 9.4 Drehwerk

### 9.4.1 Ölstand kontrollieren

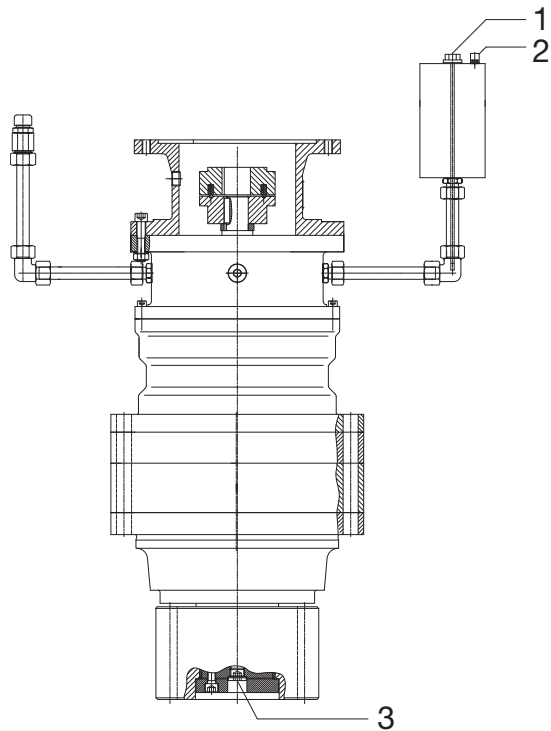


1	Ölmesstab / Öleinlass	3	Ölablass
2	Entlüftungsschraube	4	Ölstandsanzeiger

- > Der Turmdrehkran wurde montiert.
  - > Der regelmäßige Turnus ist fällig.
  - > Das Getriebe befindet sich im Stillstand.
  - > Das Öl ist abgekühlt.
- 1) Schrauben Sie den Ölmesstab (1) heraus.
  - 2) Reinigen Sie den Ölmesstab (1).
  - 3) Schrauben Sie den Ölmesstab (1) wieder ganz in den Ausgleichsbehälter ein.
  - 4) Schrauben Sie den Ölmesstab (1) wieder heraus.
  - 5) Führen Sie eine Sichtkontrolle des Ölstandes durch.  
**HINWEIS! Der Ölstand muss sich oberhalb der „min.“ Markierung (4) befinden.**
  - 6) Falls nötig, füllen Sie Öl entsprechend der bereits befüllten Ölsorte über die Öffnung des Ölmesstabes (1) im Ausgleichsbehälter nach.
  - 7) Schrauben Sie den Ölmesstab (1) wieder ein.
- Sie haben den Ölstand des Getriebes kontrolliert.

## 9 Wartung und Instandhaltung

### 9.4.2 Ölwechsel durchführen

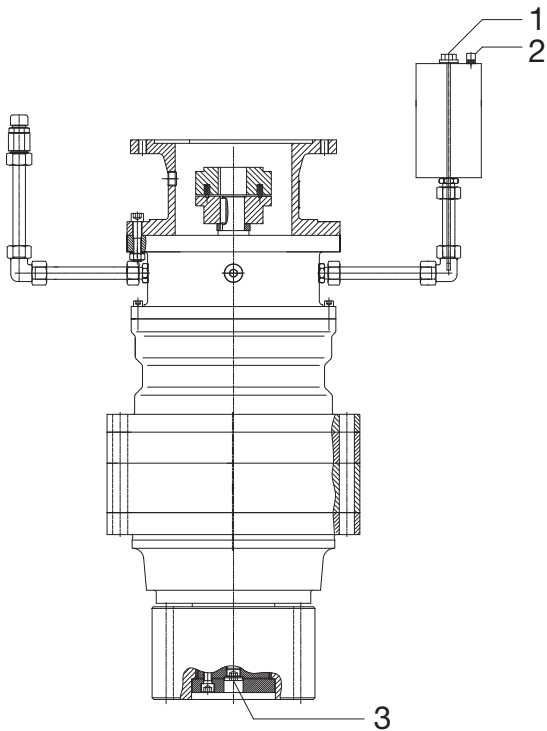


1	Ölmesstab / Öleinlass	3	Ölablass
2	Entlüftungsschraube		

- > Der regelmäßige Turnus für den Ölwechsel ist fällig.
- > Das Getriebe ist noch betriebswarm.
- 1) Stellen Sie einen geeigneten Behälter unter den Ölablass (3).
- 2) Schrauben Sie den Ölmesstab (1) und die Entlüftungsschraube (2) aus dem Ausgleichsbehälter.
- 3) Öffnen Sie den Ölablass (3) und lassen Sie das Öl komplett ab.
- 4) Schließen Sie den Ölablass (3) wieder.
- 5) Füllen Sie das neue Getriebeöl über die Öffnungen den Ölmesstabes (1) wieder in das Getriebe ein.  
**WARNUNG! Mischen Sie nie unterschiedliche Getriebeöle. Die Angaben zum Getriebeöl finden Sie auf dem Typenschild des Getriebes.**
- 6) Schrauben Sie den Ölmesstab (1) und die Entlüftungsschraube (2) wieder ein.
- 7) Führen Sie einen kurzen Probelauf des Getriebes durch, damit sich das Öl setzen kann.
- 8) Kontrollieren Sie den Ölstand (Ölstand kontrollieren, siehe Seite: [267]) und ergänzen Sie wenn nötig die Ölfüllung.
- Sie haben den Ölwechsel durchgeführt.



## 9.4.3 Ölkontrolle durchführen





1	Ölmesstab / Öleinlass	3	Ölablass
2	Entlüftungsschraube		

- > Der regelmäßige Turnus ist fällig.
- > Das Getriebe ist noch betriebswarm.
- 1) Stellen Sie ein Gefäß unter den Ölablass (3).
- 2) Lassen Sie mittels des Ölablass (3) etwas Öl aus dem Getriebe ab.
- 3) Tropfen Sie das Öl auf ein Filterfließ.
- 4) Betrachten Sie das Öl unter einer Lupe.  
**WARNUNG! Es darf nur feiner Abrieb im Öl vorkommen.**
- 5) Wenn Sie grobkörnigen Abrieb, Abblätterungen oder Späne finden, kontaktieren Sie WOLFFKRAN.
- 6) Weist das Öl eine schwarze Färbung auf, verkürzen Sie die Ölwechselintervalle.  
**HINWEIS! Eine natürliche Dunkelfärbung von legierten Ölen oder die Eindunkelung des Öls während des Betriebes ist keine schwarze Färbung. Ziehen Sie gegebenenfalls einen Sachverständigen zu Rate.**
- Sie haben die Ölkontrolle erfolgreich durchgeführt.

## 9 Wartung und Instandhaltung

### 9.4.4 Drehwerksbremse

	<p style="text-align: center;"><b>! GEFAHR</b></p> <p>Fehlerhafte Wartung der Bremsen. Versagen der Bremsen.</p> <ol style="list-style-type: none"><li>1) Lassen Sie Bremsen nur von sachkundigem Personal warten.</li><li>2) Beachten Sie die Unfallverhütungs- und Sicherheitsvorschriften.</li><li>3) Ziehen Sie den WOLFFKRAN-Kundendienst, bei weiteren technischen Störungen, hinzu.</li></ol>
	<p style="text-align: center;"><b>! WARNUNG</b></p> <p>Reinigung der Bremsen. Versagen der Bremsen.</p> <ol style="list-style-type: none"><li>1) Verwenden Sie kein Benzin oder Lösungsmittel zur Reinigung der Bremsen.</li><li>2) Reinigen Sie die Bremsen ausschließlich trocken.</li></ol>

### 9.4.4.1 Drehwerksbremse ROBA-stop-M/ 891.065.1

#### 9.4.4.1.1 Technische Daten

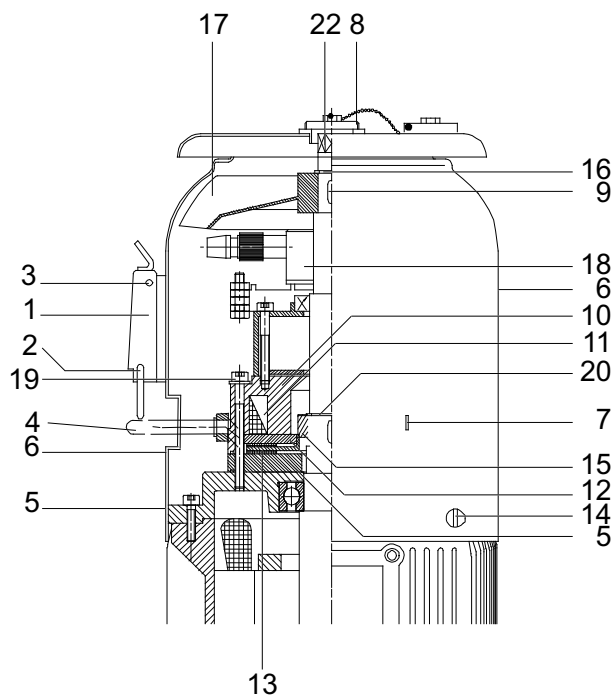
##### **Bauart**

Elektromagnet- Zweiflächen- Drehwerksbremse mit:

- Federdruckbremse
- Festmoment
- optischer Verschleißüberwachung

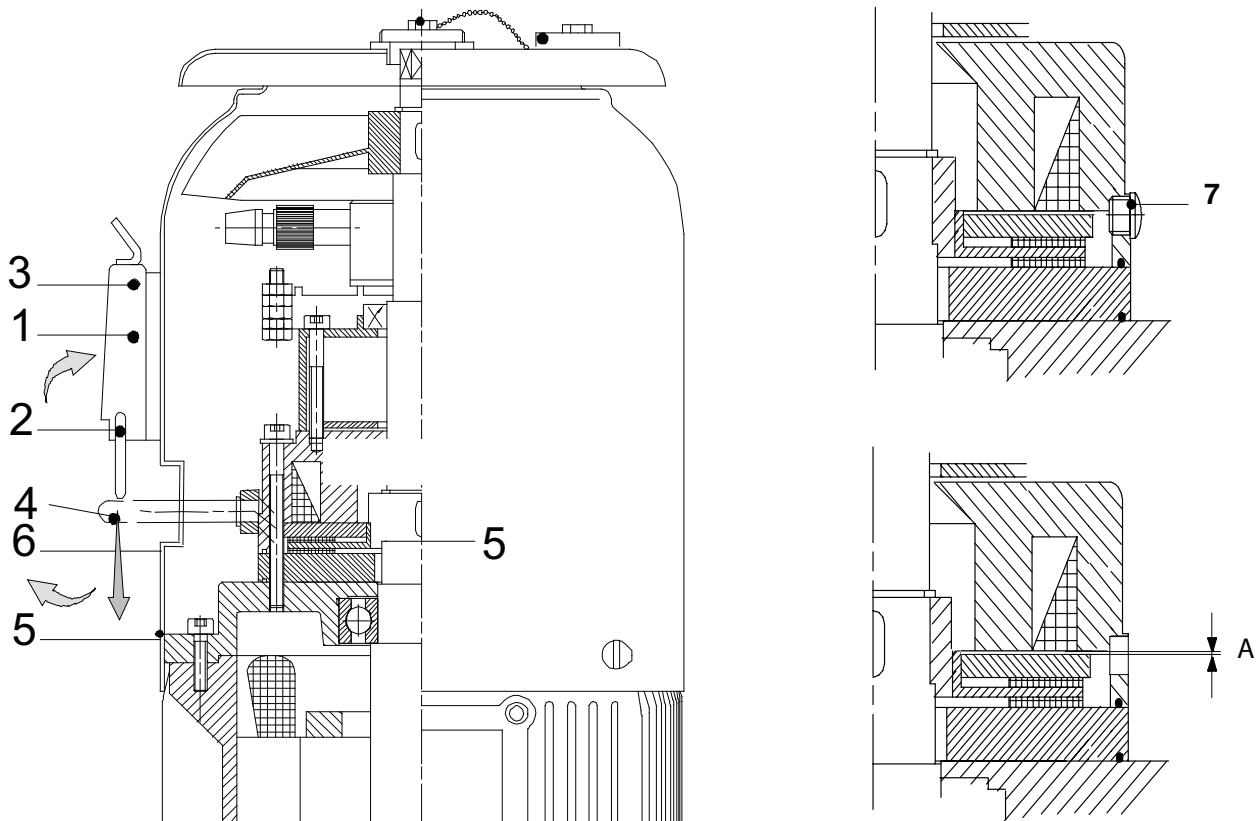
Bezeichnung	Technische Daten
Bremsmoment (darf nicht verstellt werden)	95 Nm
Spulenspannung	104 Volt, DC
Leistungsaufnahme	120 Watt

## 9 Wartung und Instandhaltung



1	Verriegelungshebel	12	Ankerscheibe
2	Spannbügel	13	Rotor
3	Sicherungsstift	14	Flansch
4	Handlüfthebel	15	Nabe
5	Befestigungsschraube	16	Sicherungsring
6	Abdeckhaube	17	Ventilator
7	Verschlussschraube	18	Windfreistellung
8	Verschlusskappe	19	Zylinderschraube
9	Passfeder	20	Sicherungsring
10	Magnetteil kompl.	21	O-Ring
11	Magnet	22	Motorwelle SW 17 mm

### 9.4.4.1.2 Bremse kontrollieren



1	Verriegelungshebel	5	Befestigungsschraube
2	Spannbügel	6	Abdeckhaube
3	Sicherungsstift	7	Verschlusschraube
4	Handlühthebel	A	Luftspalt

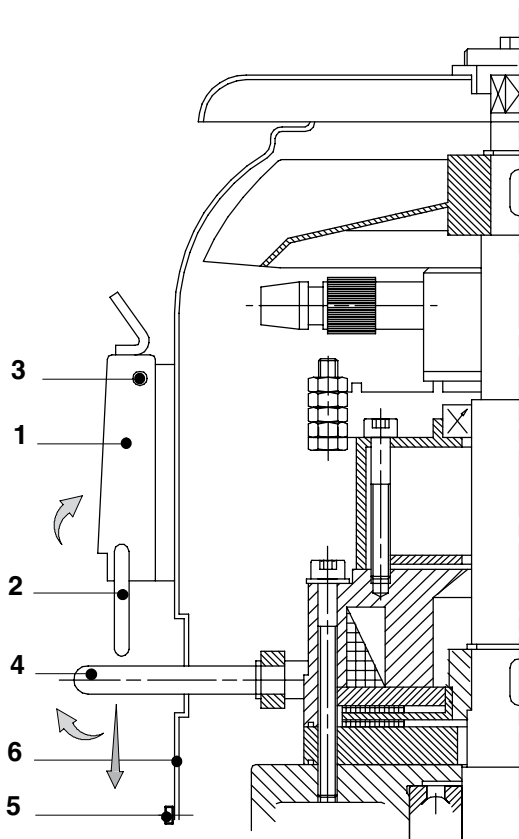
- > Der Kran wurde montiert.
  - > Die routinemäßige Inspektion muss durchgeführt werden.
  - > Der jährliche Turnus für die Kontrolle ist fällig.
- 1) Bringen Sie den Trennschalter am Schaltschrank in Stellung 0.
  - 2) Drehen Sie den Handlühthebel (4) heraus.
  - 3) Entfernen Sie die Befestigungsschrauben (5).
  - 4) Ziehen Sie die Abdeckhaube (6) ab.
  - 5) Entfernen Sie die Verschlusschraube (7)
  - 6) Entfernen Sie den Abrieb.
  - 7) Kontrollieren Sie mit einer Fühlerlehre den Luftspalt (A).
    - Sie haben den Luftspalt erfolgreich kontrolliert.
    - Bei einem Luftspalt von 0,8 mm muss der Rotor (13) ausgetauscht werden.
  - 8) Schrauben Sie die Verschlusschraube (7) ein.

## 9 Wartung und Instandhaltung

- 9) Montieren Sie die Abdeckhaube (6).
  - 10) Ziehen Sie die Befestigungsschrauben (5) an.
  - 11) Montieren Sie den Handl fthebel (4).
  - 12) Bringen Sie den Trennschalter in Stellung I.
- Sie haben die Bremse erfolgreich kontrolliert.

### 9.4.4.1.3 Drehwerksbremse lüften

- > Eine Betriebsstörung an der Bremse liegt vor.
  - > Ein Stromausfall am Kran liegt vor.
  - > Es befindet sich keine Last am Lasthaken.
  - > Der Lasthaken ist in höchster Stellung.
  - > Sie wollen die Turmspitze von Hand drehen.
- 1) Bringen Sie den Trennschalter am Schaltschrank in Stellung 0.
  - 2) Ziehen Sie den Sicherungsstift (3) heraus.
  - 3) Klappen Sie den Verriegelungshebel (1) nach unten.
  - 4) Schieben Sie den Spannbügel (2) über den Handlüfthebel (4).
  - 5) Klappen Sie den Verriegelungshebel (1) nach oben.
  - 6) Stecken Sie den Sicherungsstift (3) ein.
    - Sie haben die Drehwerksbremse erfolgreich gelüftet.
  - 7) Ziehen Sie den Sicherungsstift (3) heraus.



- 8) Klappen Sie den Verriegelungshebel (1) nach oben.
- 9) Entfernen Sie den Spannbügel (2) über dem Handlüfthebel (4).

## 9 Wartung und Instandhaltung

10) Klappen Sie den Verriegelungshebel (1) nach unten.


11) Stecken Sie den Sicherungsstift (3) ein.

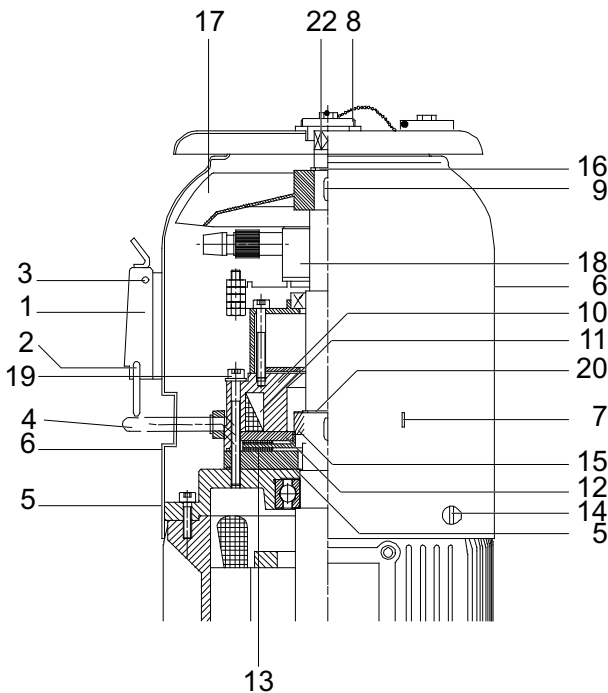
→ Die Bremse ist nun wieder betriebsbereit.

**HINWEIS! Verfahren Sie so mit allen Drehwerksbremsen.**



## 9.4.4.1.4 Verschleißteile auswechseln

	HINWEIS
	<p>Verschleißteile sind der Rotor (13) mit Bremsbelag, die Ankerscheibe (12) und die Nabe (15).</p>



- > Die Bremse muss drehmomentfrei sein.
- 1) Bringen Sie den Trennschalter am Schaltschrank in Stellung 0.
- 2) Drehen Sie den Handlüfthebel (4) heraus.
- 3) Entfernen Sie die Befestigungsschrauben (5).
- 4) Ziehen Sie die Abdeckhaube (6) ab.
- 5) Entfernen Sie den Sicherungsring (16).
- 6) Ziehen Sie den Ventilator (17) vorsichtig ab.
- 7) Bauen Sie den Inkrementalgeber aus, wenn vorhanden:  
Lösen Sie die Klemmschraube zwischen Inkrementalgeber und Motorwelle.
- 8) Trennen Sie die elektrischen Anschlüsse an den Steckverbindungen.
- 9) Entfernen Sie die Befestigungsschrauben (19).
- 10) Nehmen Sie die Bremse mit Windfreistellung vorsichtig ab.
- 11) Nehmen Sie den Rotor (13) ab.
- 12) Überprüfen Sie die Nabe (15) und bauen Sie diese, wenn nötig, aus.  
→ Sie haben die Bremse erfolgreich ausgebaut.
- 13) Reinigen Sie die Bremse und den Flansch am Motor, bis der Rotor (13) und die Bremsflächen (12) (14) öl- und fettfrei sind.

## 9 Wartung und Instandhaltung

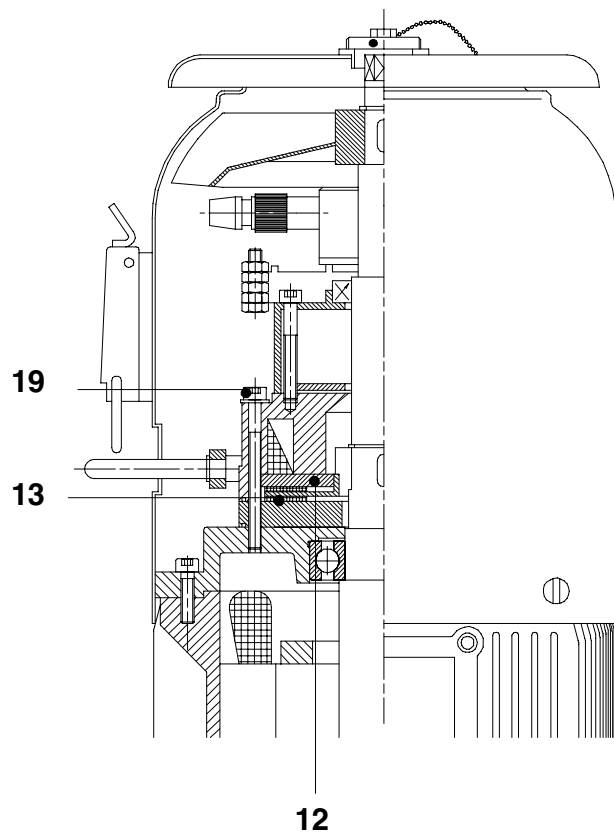
- Sie haben Rotor (13) und Bremse erfolgreich gereinigt.
- 14) Schieben Sie die neue Nabe (15) vorsichtig auf die Motorwelle.
  - 15) Sichern Sie die Nabe durch den Sicherungsring (20) axial.  
**HINWEIS! Die Verzahnung darf nicht beschädigt werden.**
  - 16) Schieben Sie den neuen Rotor (13) ohne Gewaltanwendung auf die Nabe (15).  
**HINWEIS! Der Rotor (13) muss sich leichtgängig von Hand auf der Zahnnahe (15) axial verschieben lassen.**
  - 17) Legen Sie einen neuen O-Ring (21), wenn nötig, in das Magnetteil (10) ein.
  - 18) Schieben Sie die Bremse vorsichtig über die Rotornabe (13).
  - 19) Überprüfen Sie den ordnungsgemäßen Sitz und den Zustand des O-Rings (21).
  - 20) Schrauben Sie die Bremse mit Hilfe der Zylinderschrauben (19) (M 8 x 90 DIN 912-8.8) am Motor an.
  - 21) Spannen Sie die Zylinderschrauben (19) mit einem Anziehmoment von 22 Nm vor.
  - 22) Bauen Sie den Inkrementalgeber, wenn vorhanden, an und klemmen Sie den Inkrementalgeber fest.
  - 23) Schließen Sie die Bremse mit Windfreistellung und, wenn vorhanden, den Geber elektrisch an.
  - 24) Überprüfen Sie die Passfelder.
  - 25) Montieren Sie vorsichtig den Ventilator (17).
  - 26) Setzen Sie den Sicherungsring (16) ein.
  - 27) Setzen Sie die Abdeckhaube (6) auf.
  - 28) Ziehen Sie die Befestigungsschrauben (5) an.
  - 29) Montieren Sie den Handlüfthebel (4).
  - 30) Bringen Sie den Trennschalter am Schaltschrank in Stellung I.
  - 31) Überprüfen Sie die Bremse und stellen Sie die Bremse wenn nötig nach (siehe mechanische Bremsprüfung, Seite: [\[279\]](#) ).
- Sie haben die Verschleißteile erfolgreich ausgewechselt.

### 9.4.4.1.5 Mechanische Bremsprüfung

- > Die Bremse muss überprüft werden.
  - > Es befindet sich keine Last am Lasthaken.
  - > Der Lasthaken befindet sich in oberster Stellung.
  - > Der Lasthaken befindet sich in der größten Ausladung.
- 1) Lenken Sie den Meisterschalter im linken Steuerpult voll aus, bis die maximale Drehgeschwindigkeit erreicht ist.
  - 2) Betätigen Sie den Drucktaster (7), um einen Not-Halt zu simulieren.
- Die Drehbewegung muss nun, nach kurzem Nachlaufweg, abgebremst und gehalten werden.
  - Sie haben die Bremse erfolgreich geprüft.

## 9 Wartung und Instandhaltung

### 9.4.4.1.6 Betriebsstörungen



#### **Bremse bremst nicht**

- Bremsfläche nicht öl- oder fettfrei.
- Bremsbeläge abgenutzt.
- Luftspalt zu groß.
- Elektrische Störungen.

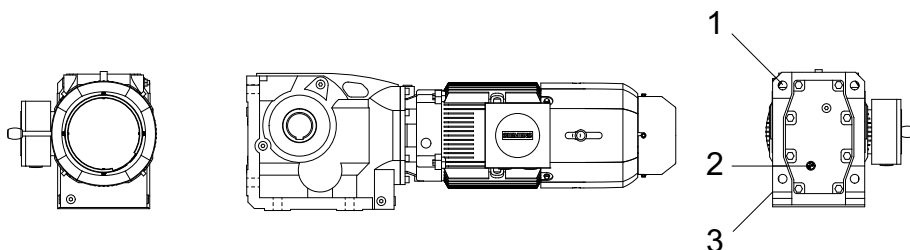
#### **Bremse lüftet nicht**

- Bremsbeläge abgenutzt.
- Rotor (13) sitzt in axialer Richtung fest.
- Luftspalt zu gering.
- Zylinderschraube (19) zu stark angezogen.
- Ankerscheibe (12) verzogen.
- Spule hat falsche Spannung.
- Spule ist unterbrochen.

## 9.5 Katzfahrwerk

### 9.5.1 Ölstand kontrollieren

#### Katzfahrwerk KA109-LE132ZMS4P-L80/100NH-IS



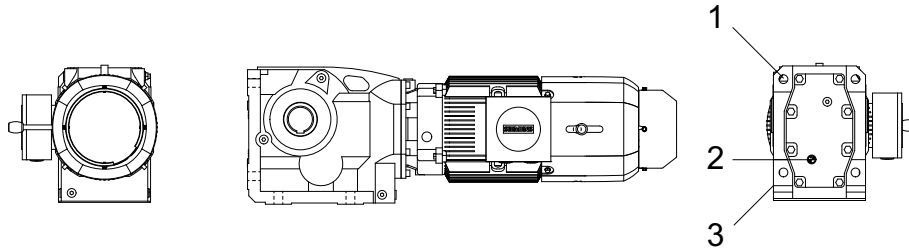
1	Entlüftungsschraube	3	Ölablassschraube
2	Ölstandsschraube		

- > Der Turmdrehkran wurde montiert.
  - > Das Getriebe befindet sich im Stillstand.
  - > Der regelmäßige Turnus ist fällig.
  - > Das Öl ist abgekühlt.
- 1) Entfernen Sie die Ölstandsschraube (2).
  - 2) Führen Sie eine Sichtkontrolle des Ölstands durch.
  - 3) Der Ölstand muss an die Bohrung der Ölstandsschraube (2) reichen.
    - Sollte der Ölstand stark abweichen, füllen Sie Öl nach.
    - WARNUNG! Füllen Sie nur Öl der gleichen Ölsorte ein!**
  - 4) Schrauben Sie die Ölstandsschraube (2) wieder ein.
- Sie haben den Ölstand erfolgreich kontrolliert.

## 9 Wartung und Instandhaltung

### 9.5.2 Ölkontrolle durchführen

#### Katzfahrwerk KA109-LE132ZMS4P-L80/100NH-IS

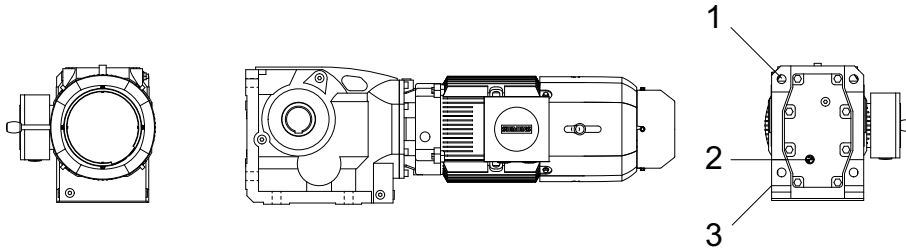


1	Entlüftungsschraube	3	Ölablassschraube
2	Ölstandsschraube		

- > Der regelmäßige Turnus ist fällig.
  - > Das Getriebe ist noch betriebswarm.
- 1) Entnehmen Sie ca. 10 ml Öl über die Ölablassschraube (3).
  - 2) Tropfen Sie das Öl auf ein Filterfließ.
  - 3) Betrachten Sie das Öl unter einer Lupe.  
**VORSICHT! Es darf nur feiner Abrieb im Öl vorkommen.**
  - 4) Wenn Sie grobkörnigen Abrieb, Ablätterungen oder Späne finden, kontaktieren Sie WOLFFKRAN.
  - 5) Weißt das Öl eine schwarze Färbung auf, verkürzen Sie die Ölwechselintervalle.  
**HINWEIS! Eine natürliche Dunkelfärbung von legierten Ölen oder die Eindunkelung des Öls während des Betriebes ist keine schwarze Färbung. Ziehen Sie gegebenenfalls einen Sachverständigen zu Rate.**
  - 6) Sollte das Öl auffällig sein, muss einen Ölwechsel durchgeführt werden.
- Sie haben die Ölkontrolle erfolgreich durchgeführt.

## 9.5.3 Ölwechsel durchführen

### Katzfahrwerk KA109-LE132ZMS4P-L80/100NH-IS



1	Entlüftungsschraube	3	Ölablassschraube
2	Ölstandsschraube		

- > Der regelmäßige Turnus für den Ölwechsel ist fällig.
- > Das Getriebe ist noch Betriebswarm.
- 1) Entfernen Sie die Entlüftungsschraube (1).
- 2) Stellen Sie einen geeigneten Behälter unter die Ölablassschraube (3).
- 3) Entfernen Sie die Ölablassschraube (3).
- 4) Lassen Sie das Öl komplett ab und entsorgen Sie das Öl umweltgerecht.
  - Sie haben das Öl erfolgreich abgelassen.
- 5) Schrauben Sie die Ölablassschraube (3) wieder ein.
- 6) Entfernen Sie die Ölstandsschraube (2).
- 7) Füllen Sie mit einem Trichter oder Schlauch neues Getriebeöl in die Entlüftung (1) ein.
  - HINWEIS! Befüllen Sie das Getriebe bis zur Bohrung der Ölstandsschraube (2).**
- 8) Schrauben Sie die Ölstandsschraube (2) wieder ein.
- 9) Schrauben Sie die Entlüftungsschraube (1) wieder ein.
  - Sie haben das Öl erfolgreich gewechselt.

## 9 Wartung und Instandhaltung

### 9.5.4 Wälzlagerfett wechseln

#### **Katzfahrwerk KA109-LE132ZMS4P-L80/100NH-IS**

Die Wälzlager werden werksseitig mit den in der Tabelle aufgeführten Fetten geschmiert.

Erneuern Sie die Fettmenge von fettgeschmierten Lagern bei jedem Ölwechsel.

Reinigen Sie das Lager, bevor Sie es mit neuem Schmierstoff versehen.

Die Fettmenge soll bei Lagern der Abtriebswelle bzw. Zwischenwellen 2/3 des Hohlraums zwischen den Wälzkörpern füllen, bei antriebseitigen Lagern 1/3.

Einsatzbereich	Umgebungstemperatur	Hersteller	Typ
Standard	-40 °C bis +80 °C	Klüber	Petamo GHY 133 N
Lebensmittelverträglich, für Nahrungsmittelindustrie	-30 °C bis +40 °C	Castrol	Optileb GR UF 1 NSF H1
Biologisch abbaubar, für Land-, Forst- und Wasserwirtschaft	-35 °C bis +40 °C	BP	Biogrease EP 2



## 9.5.5 Katzfahrwerksbremse



### **! GEFAHR**

Fehlerhafte Wartung der Bremsen.

Versagen der Bremsen.

- 1) Lassen Sie Bremsen nur von sachkundigem Personal warten.
- 2) Beachten Sie die Unfallverhütungs- und Sicherheitsvorschriften.
- 3) Ziehen Sie den WOLFFKRAN-Kundendienst, bei weiteren technischen Störungen, hinzu.



### **! WARNUNG**

Reinigung der Bremsen.

Versagen der Bremsen.

- 1) Verwenden Sie kein Benzin oder Lösungsmittel zur Reinigung der Bremsen.
- 2) Reinigen Sie die Bremsen ausschließlich trocken.

## 9 Wartung und Instandhaltung

### 9.5.5.1 Katzfahrwerksbremse- BFK 458

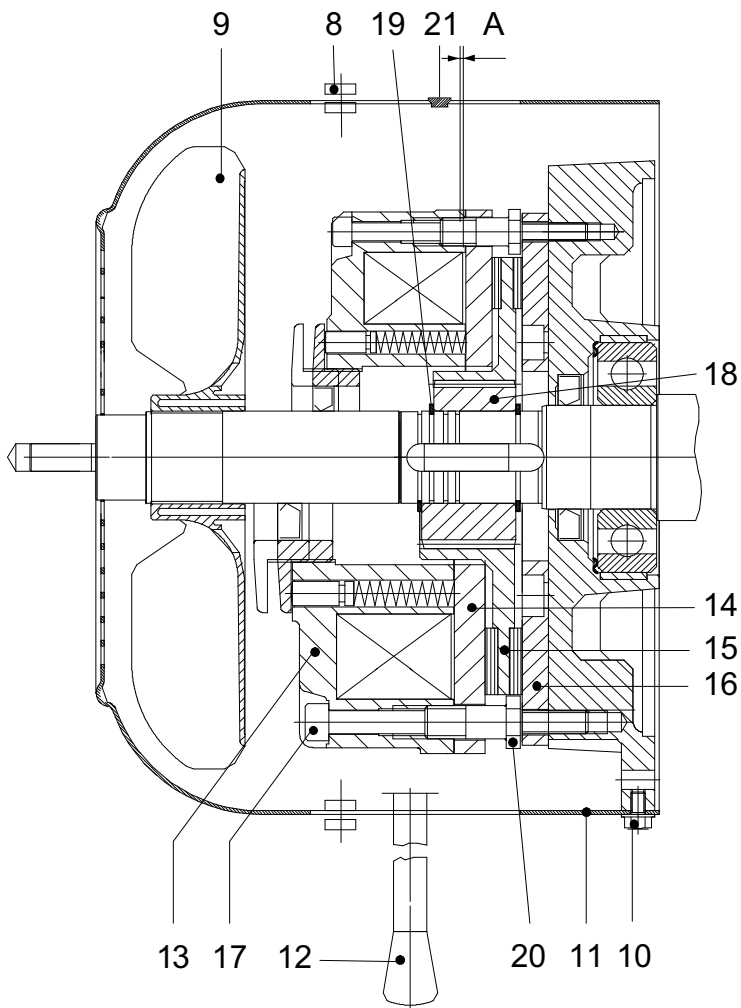
#### 9.5.5.1.1 Technische Daten

#### **Bauart**

Elektromagnet- Zweiflächen- Katzfahrwerksbremse mit:

- Federdruckbremse
- Festmoment
- optischer Verschleißüberwachung
- Notlüftung

Bezeichnung	Technische Daten
Bremsmoment (darf nicht verstellt werden)	100 Nm
Restdrehzahl	Ca. 100min <sup>-1</sup>
Spulenspannung	180 VDC
Luftspalt	0,3 mm – 0,75 mm




8	Befestigungsschraube	16	Reibblech
9	Handl�fthebel	17	Sicherungsring
10	Befestigungsschraube	18	Nabe
11	Abdeckhaube	19	Befestigungsschraube
12	Ventilator	20	Einstellh�lse
13	Magnetteil	21	Abdeckstopfen
14	Ankerscheibe	A	Luftspalt
15	Rotor		

## 9 Wartung und Instandhaltung

### 9.5.5.1.2 Bremse kontrollieren

- > Der Kran wurde montiert.
  - > Die routinemäßige Inspektion muss durchgeführt werden.
  - > Der jährliche Turnus für die Kontrolle ist fällig.
- 1) Bringen Sie den Trennschalter am Schaltschrank in Stellung 0.
  - 2) Drehen Sie den Handlufthebel (9) heraus oder entfernen Sie die Abdeckstopfen (21).
  - 3) Entfernen Sie den Abrieb.
  - 4) Kontrollieren Sie mit einer Fühlerlehre den Luftspalt (A) zwischen Magnetteil (13) und Ankerscheibe (14).  
**HINWEIS! Weicht der Luftspalt (A) ab, müssen Sie die Bremse nachstellen.**
  - 5) Schrauben Sie den Handlufthebel (9) ein oder befestigen Sie die Abdeckstopfen (21).
  - 6) Bringen Sie den Trennschalter in Stellung I.
- Sie haben die Bremse erfolgreich kontrolliert.

### 9.5.5.1.3 Luftspalt nachstellen

	<h2>HINWEIS</h2>
<p>Der Luftspalt kann so oft nachgestellt werden, bis der Rotor (15) eine Mindestdicke von 8 mm erreicht hat. Um Ausfallzeiten am Turmdrehkran zu vermeiden, sollte der Rotor (15) vor Erreichen der Mindestdicke ausgetauscht werden.</p>	

- > Die Bremse ist drehmomentfrei.
- 1) Bringen Sie den Trennschalter am Schaltschrank in Stellung 0.
- 2) Demontieren Sie den Geber (Geber demontieren, siehe Seite: [\[293\]](#)).
- 3) Drehen Sie den Handlüfthebel (9) heraus.
- 4) Lösen Sie die Befestigungsschrauben (10).
- 5) Verdrehen Sie die Abdeckhaube (11) und nehmen Sie die Abdeckhaube vorsichtig ab.
- 6) Lösen Sie die Befestigungsschraube (19) um eine Umdrehung.
- 7) Schrauben Sie die Einstellhülsen (20) eine 1/2 Umdrehung ein.
- 8) Ziehen Sie die Befestigungsschrauben (19) gleichmäßig an.
- 9) Spannen Sie die Befestigungsschrauben (19) mit einem Drehmomentsschlüssel auf 23 Nm vor.
- 10) Überprüfen Sie den Luftspalt (A) mit einer Fühlerlehre an drei Stellen.  
Stellen Sie die Bremse, wenn nötig, nach.  
→ Sie haben den Luftspalt nachgestellt.
- 11) Montieren Sie die Abdeckhaube (11).
- 12) Ziehen Sie die Befestigungsschrauben (10) an.
- 13) Schrauben Sie den Handlüfthebel (9) ein.
- 14) Montieren Sie den Geber (Geber montieren, siehe Seite: [\[294\]](#)).
- 15) Bringen Sie den Trennschalter in Stellung I.
- 16) Überprüfen Sie die Bremse und stellen Sie die Bremse wenn nötig nach (siehe mechanische Bremsprüfung, Seite: [\[296\]](#) ).  
→ Sie haben den Luftspalt erfolgreich nachgestellt.

## 9 Wartung und Instandhaltung

### 9.5.5.1.4 Notlüftung

- > Eine Betriebsstörung an der Bremse liegt vor.
  - > Ein Stromausfall am Kran liegt vor.
  - > Es befindet sich keine Last am Lasthaken.
  - > Der Lasthaken ist in höchster Stellung.
- 1) Bringen Sie den Trennschalter am Schaltschrank in Stellung 0.
  - 2) Spannen Sie den Handlüfthebel (9).
    - Sie haben die Katzfahrwerksbremse erfolgreich gelüftet.  
**HINWEIS! Durch Drehen an der Katzfahrtrommel kann die Laufkatze von Hand bewegt werden.**
  - 3) Entspannen Sie den Handlüfthebel (9).
  - 4) Bringen Sie den Trennschalter am Schaltschrank in Stellung I.
- Die Bremse ist nun wieder betriebsbereit.

## 9.5.5.1.5 Verschleißteile auswechseln

	HINWEIS
	<p>Verschleißteile sind der Rotor (15) und die Nabe (18). Die Ankerscheibe (14) darf nur vom Hersteller ausgetauscht werden.</p>

- > Die Bremse muss drehmomentfrei sein.
- 1) Bringen Sie den Trennschalter am Schaltschrank in Stellung 0.
- 2) Demontieren Sie den Geber (Geber demontieren, siehe Seite: [293]).
- 3) Drehen Sie den Handlüfthebel (9) heraus.
- 4) Lösen Sie die Befestigungsschrauben (10).
- 5) Verdrehen Sie die Abdeckhaube (11) und nehmen Sie die Abdeckhaube (11) vorsichtig ab.
- 6) Ziehen Sie den Ventilator (12) vorsichtig ab.
- 7) Drehen Sie die Befestigungsschrauben (19) heraus.
- 8) Ziehen Sie das Magnetteil (13) komplett mit der Ankerscheibe (14) ab.
- 9) Überprüfen Sie die Nabe (18) und bauen Sie die Nabe (18) wenn nötig aus.
- 10) Bauen Sie den Sicherungsring (17), wenn nötig, aus.
  - Sie haben die Verschleißteile erfolgreich ausgebaut.
- 11) Reinigen Sie die Bremse und das Reibblech am Motor, bis der Rotor (15) und die Bremsflächen an der Ankerscheibe (14) und am Reibblech (16) öl- und fettfrei sind.
  - Sie haben Rotor (15) und Bremse erfolgreich gereinigt.
- 12) Schieben Sie die neue Nabe (18) vorsichtig auf die Motorwelle.
- 13) Sichern Sie die Nabe durch den Sicherungsring (17) axial.
 

**HINWEIS! Die Verzahnung darf nicht beschädigt werden.**
- 14) Schieben Sie den neuen Rotor (15) ohne Gewaltanwendung auf die Nabe (18).
 

**HINWEIS! Der Rotor (15) muss sich leichtgängig von Hand auf der Zahnnabe (18) axial verschieben lassen.**
- 15) Schieben Sie das Magnetteil (13) mit Ankerscheibe (14) vorsichtig über den Rotor (15).
- 16) Drehen Sie die Einstellhülsen (20) soweit heraus, bis der Luftspalt (A) erreicht ist.
- 17) Schrauben Sie die Bremse mit Hilfe der Zylinderschrauben (19) (M8x75 DIN 912-8.8) am Motorflansch an.
- 18) Überprüfen Sie den Luftspalt (A) mit einer Fühlerlehre an drei verschiedenen Stellen.
 

**HINWEIS! Stellen Sie den Luftspalt wenn nötig nach.**
- 19) Spannen Sie die Zylinderschrauben (19) mit einem Anziehmoment von 9,5 Nm vor.
- 20) Überprüfen Sie den Luftspalt (A) mit einer Fühlerlehre an drei verschiedenen Stellen.
 

**HINWEIS! Stellen Sie den Luftspalt wenn nötig nach.**
- 21) Stecken Sie den Ventilator (12) vorsichtig auf.
- 22) Setzen Sie den Sicherungsring (17) ein.
- 23) Schließen Sie die Bremse elektrisch an.
- 24) Montieren Sie die Abdeckung (11) vorsichtig.
- 25) Ziehen Sie die Befestigungsschrauben (10) an.

## 9 Wartung und Instandhaltung

26) Montieren Sie den Handlufthebel (9).

27) Montieren Sie den Geber (Geber montieren, siehe Seite: [\[294\]](#)).

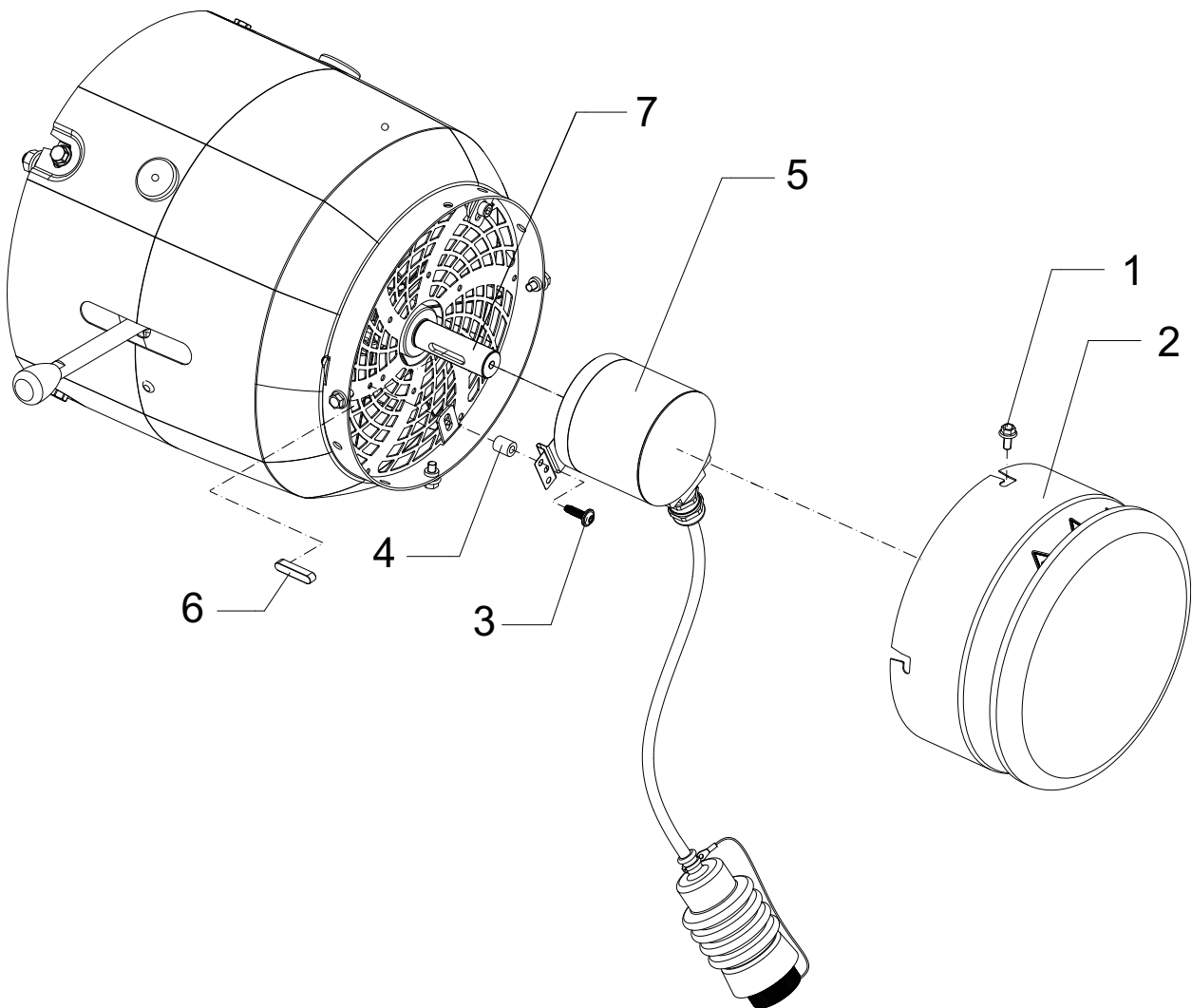
28) Bringen Sie den Trennschalter in Stellung I.

29) Überprüfen Sie die Bremse und stellen Sie die Bremse wenn nötig nach (siehe mechanische Bremsprüfung, Seite: [\[296\]](#) ).

→ Sie haben die Verschleißteile erfolgreich ausgewechselt.



### 9.5.5.1.6 Geber demontieren



1	Schrauben (4 x)	5	Geber
2	Geberhaube mit Schutzdach	6	Passfeder
3	Schraube	7	Läufer
4	Buchse		

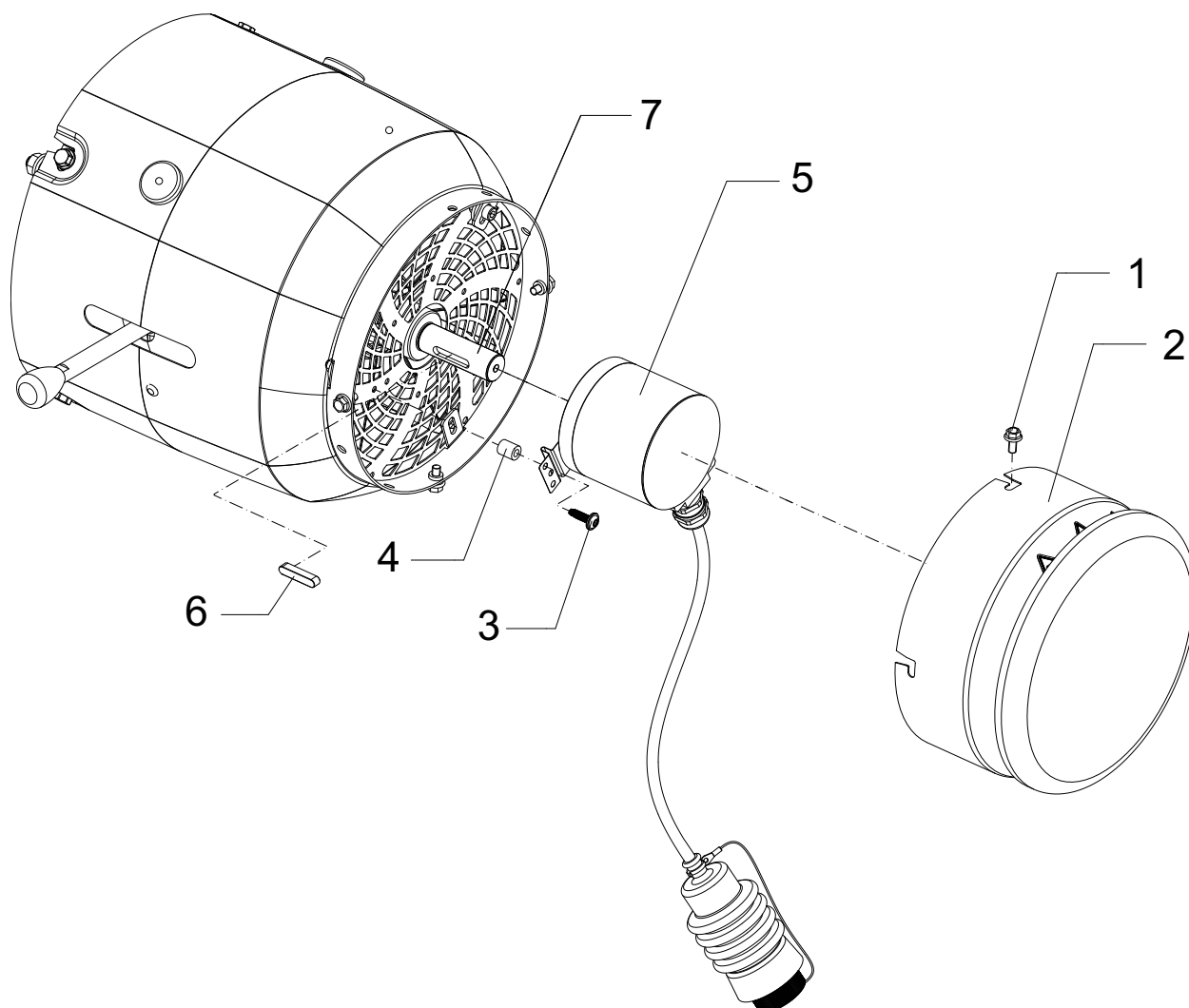
> Sie wollen den Geber demontieren.

- 1) Trennen Sie die elektrische Zuleitung zum Geber (5).
- 2) Lösen Sie die Schrauben (1).
- 3) Drehen Sie die Geberhaube mit Schutzdach (2).
- 4) Nehmen Sie die Geberhaube mit Schutzdach (2) ab.
- 5) Lösen Sie die Schraube (3) und die Schraube am Klemmring unterhalb des Gebers (5).
- 6) Ziehen Sie den Geber (5) vom Läufer (7).

## 9 Wartung und Instandhaltung

→ Sie haben den Geber demontiert.

### 9.5.5.1.7 Geber montieren



1	Schrauben (4 x)	5	Geber
2	Geberhaube mit Schutzdach	6	Passfeder
3	Schraube	7	Läufer
4	Buchse		

> Sie wollen den Geber montieren.

- 1) Stecken Sie die Passfeder (6) in den Läufer (7).
- 2) Stecken Sie den Geber (5) auf den Läufer (7) auf.
- 3) Sichern Sie den Geber (5) mit Hilfe der Buchse (4), Schraube (3) und der Schraube am Klemmring unterhalb des Gebers (5).
- 4) Setzen Sie die Geberhaube mit Schutzdach (2) wieder auf.

- 5) Sichern Sie die Geberhaube mit Schutzdach (2) mit Hilfe der Schrauben (1).
  - 6) Schließen Sie den Geber elektrisch an.
- Sie haben den Geber montiert.

## 9 Wartung und Instandhaltung

### 9.5.5.1.8 Mechanische Bremsprüfung

- > Die Bremse muss überprüft werden.
  - > Es befindet sich keine Last am Lasthaken.
  - > Der Lasthaken befindet sich in oberster Stellung.
- 1) Lenken Sie den Meisterschalter im linken Steuerpult aus, bis die kleinste Ausladung erreicht ist.
  - 2) Lenken Sie den Meisterschalter im linken Steuerpult voll aus, bis die maximale Katzfahrgeschwindigkeit erreicht ist.
  - 3) Betätigen Sie den Drucktaster (7), um einen Not-Halt zu simulieren.
- Die Laufkatze muss nun, nach kurzem Nachlaufweg, abgebremst und gehalten werden.
  - Sie haben die Bremse erfolgreich geprüft.

### 9.5.5.1.9 Betriebsstörungen


#### **Bremse bremst nicht**


- Bremsfläche nicht öl- oder fettfrei.
- Bremsbeläge abgenützt.
- Luftspalt (A) zu groß.
- Elektrische Störungen.

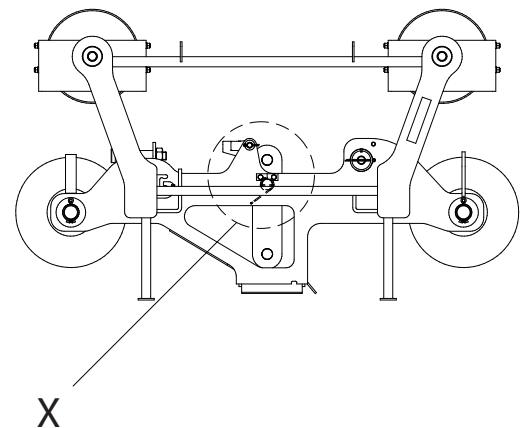
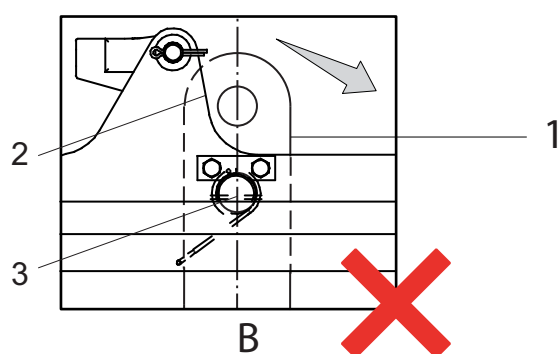
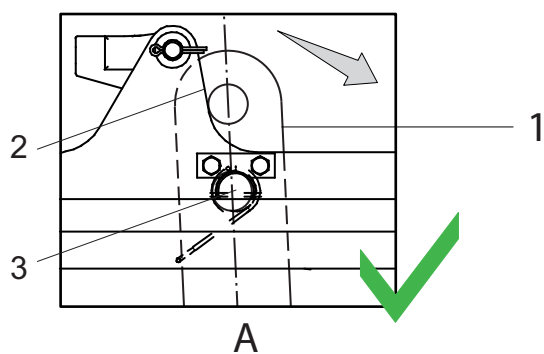
#### **Bremse lüftet nicht**

- Rotor (15) sitzt in axialer Richtung fest.
- Luftspalt (A) zu gering.
- Zylinderschraube (19) zu stark angezogen.
- Ankerscheibe (14) verzogen.
- Spule hat falsche Spannung.
- Spule ist unterbrochen.
- Elektrische Störungen.

### 9.6 Laufkatze

	HINWEIS
	<p>Falsche Einscherung des Krans.</p> <p>Korrekte Wartung des Umscherhebels nicht möglich.</p> <p>&gt; Sie wollen den Umscherhebel überprüfen.</p> <ol style="list-style-type: none"> <li>1) Der Kran darf nicht im 4-Strang eingeschert sein.</li> <li>2) Scheren Sie den Kran in 2-Strang Betrieb ein.</li> </ol> <p>→ Sie können den Umscherhebel überprüfen.</p>

	HINWEIS
	<p>Dieser Abschnitt gilt nur für umscherbare Krane.</p> <p>Dieser Abschnitt gilt nur für Krane die im 2- und 4-Strang betrieben werden können.</p>



1	Umscherhebel	A	Richtige Position des Umscherhebels
2	Konturblech Laufkatze	B	Falsche Position des Umscherhebels
3	Achse Umscherhebel	X	Details A oder B

- > Der Kran wurde montiert oder der regelmäßige Turnus ist fällig.
- 1) Lenken Sie den Umscherhebel (1) in Pfeilrichtung aus.
- 2) Lassen Sie den Umscherhebel (1) los.
- 3) Der Umscherhebel (1) wird durch die Federkraft an das Konturblech der Laufkatze (2) zurückgedrückt (A).
  - Der Umscherhebel ist funktionstüchtig.
- 4) Der Umscherhebel (1) wird nicht an das Konturblech der Laufkatze (2) zurückgedrückt (B).
- 5) Stellen Sie die Funktionsfähigkeit des Umscherhebels (1) wieder her indem Sie die Lagerstellen des Umscherhebels (1) auf der Achse (3) gemäß Schmieranweisung (Schmierung der Laufkatze, siehe Seite: [238]) schmieren.  
**WARNUNG! Bei extremen Umgebungsbedingungen kann ein vorheriges Reinigen der Lagerstellen erforderlich sein!**
- 6) Kontrollieren Sie die Funktionsfähigkeit des Umscherhebels (1) erneut.
- 7) Falls die Funktionsfähigkeit noch immer beeinträchtigt ist, tauschen Sie die Schenkelfeder am Umscherhebel (1) aus.
- 8) Kontrollieren Sie die Funktionsfähigkeit des Umscherhebels (1) erneut.
  - Bei weiterhin bestehenden Problemen, wenden Sie sich an den WOLFFKRAN Service.
- Sie haben den Umscherhebel erfolgreich gewartet.

### 9.7 Fahrwerk





## **HINWEIS**

Führen Sie die Wartungsarbeiten gemäß der separaten Betriebsanleitung der System-Komponente aus.



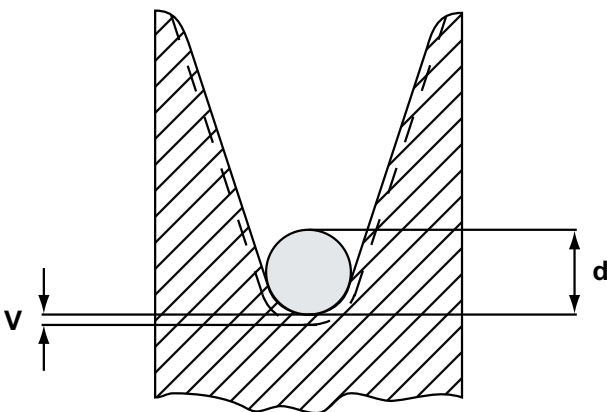
## 9.8 Seile und Seilrollen

### 9.8.1 Seilrollen überprüfen

	 <b>VORSICHT</b>
	<p>Defekte Seilrollen oder defekte Schutzbügel.          Beschädigung des Turmdrehkrans.          Herausspringen des Seils.          Beschädigung des Seils.</p> <p>► Tauschen Sie defekte Seilrollen und Schutzbügel sofort aus.</p>

Durchmesser Seilrolle

Art der Seilrolle	Ø Seilrolle (mm)
Hubseilrolle	350
Katzfahrseilrolle	200
Katzfahrseilrolle	160



d	Durchmesser Seil	V	Verschleiß Rillenprofil
---	------------------	---	-------------------------

- > Der Kran wurde montiert.
  - > Der regelmäßige Turnus für die Kontrolle ist fällig.
- 1) Entfernen Sie Fettrückstände an den Seilrollen.
  - 2) Überprüfen Sie die Seilrollen auf leichten und einwandfreien Lauf (Lagerspiel).  
**HINWEIS! Die Lager der Seilrollen sind wartungsfrei.**
  - 3) Überprüfen Sie die Seilrollen auf Verschleiß und Risse.
  - 4) Kontrollieren Sie das Rillenprofil der Seilrollen auf Verschleiß.  
**HINWEIS! Richtwert für den Verschleiß  $V = 0,15 \times d$ .**
  - 5) Kontrollieren Sie die Schutzbügel gegen das Auspringen der Seile.
- Sie haben die Seilrollen und die Schutzbügel erfolgreich überprüft.

## 9 Wartung und Instandhaltung

### 9.8.2 Überprüfung der Drahtseile


Sie müssen die Drahtseile folgenden Kontrollen unterziehen:

- > Bei der täglichen Sichtprüfung durch den Kranführer wurden Schäden oder Veränderungen festgestellt.
- > Der Kran wurde montiert.
- > Der regelmäßige Turnus für die Kontrolle ist fällig.
- > Das Drahtseil wurde neu aufgelegt und eine Woche ist vergangen.
- > Das Seil erfuhr eine aussergewöhnliche Belastung.
- > Der Kran stand längere Zeit still.
- > Es trat ein Unfall oder ein Schadensfall in Zusammenhang mit den Seiltrieben auf.
- ▶ Sie müssen das Drahtseil durch Fachpersonal auf seinen betriebssicheren Zustand untersuchen lassen.
- Das Drahtseil wurde überprüft.

#### **siehe auch Seite:**

- Seile [\[32\]](#)

## 9.8.3 Drahtseile schmieren


	<b>! WARNUNG</b>
	Reinigungen mit Lösungsmitteln. Beschädigung der Drahtseile. Herabstürzende Gegenstände. ▶ Reinigen Sie Drahtseile nicht mit Lösungsmitteln.

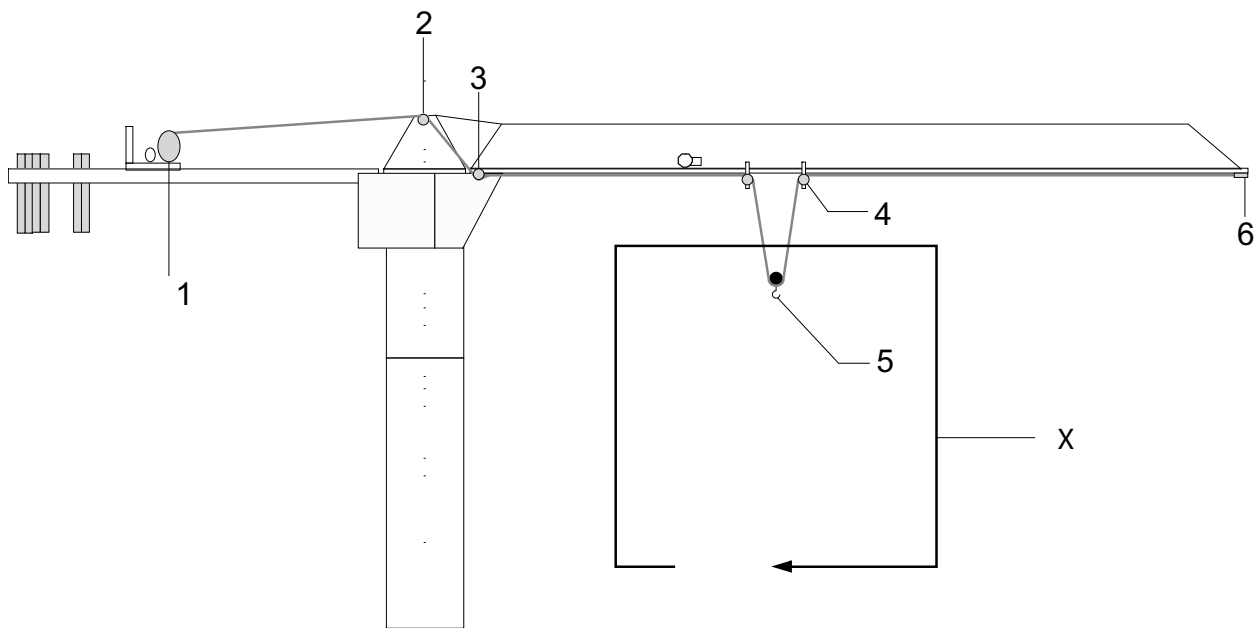
- > Die Drahtseile sind verschmutzt.
- > Die regelmäßige Nachschmierung, abhängig von den Betriebsverhältnissen, muss durchgeführt werden.
  - 1) Reinigen Sie die verschmutzten Drahtseile.
  - 2) Schmieren Sie die Drahtseile über ihre gesamte Länge ein (Schmierstoffempfehlung).
    - Die Drahtseile sind nachgeschmiert.
  - 3) Führen Sie mehrere Leerfahrten durch (kleinste und größte Ausladung, Unterflasche heben und senken).
    - Das Drahtseil ist wieder einsatzbereit.

### **siehe auch Seite:**

- Schmieranweisung [\[234\]](#)

### 9.8.4 Drall aus Hubseil ausfahren

	⚠ GEFAHR
	<p>Drall im Hubseil verdreht Unterflasche beim Senkvorgang.                  Schwere Verletzungen durch unkontrollierte Unterflaschenbewegungen.                  Beschädigung des Turmdrehkrans.                  Beschädigung des Hubseils.</p> <p>► Fahren Sie den Drall aus dem Hubseil aus</p>




1	Hubwerk	5	Unterflasche
2	Umlenkrolle Turmspitze	6	Drallfänger
3	Umlenkrolle Auslegerstück 1	X	Fahrriichtung Laufkatze und Unterflasche
4	Laufkatze		

- > Es werden über einen längeren Zeitraum nur Hubbewegungen durchgeführt.
  - > Die Laufkatze wird im Kranbetrieb nicht verfahren.
  - > Es hat sich Drall im Hubseil gebildet.
- 1) Verfahren Sie die Laufkatze (4) und Unterflasche (5) mindestens 4 Mal (siehe Skizze).  
 → Sie haben die Laufkatze (4) und Unterflasche (5) erfolgreich verfahren.
  - 2) Prüfen Sie durch Hubbewegungen mit der Unterflasche, ob weiterhin Drall im Hubseil ist.
  - 3) Verfahren Sie die Laufkatze (4) und Unterflasche (5) so lange, bis sich der Drall im Hubseil gelöst hat.

→ Sie haben den Drall erfolgreich ausgefahren.

### 9.8.5 Ablegereife von Drahtseilen

	HINWEIS
	<p>Erforderliche Angaben zur Ermittlung der Drahtbruchzahl</p> <p>Die von WOLFFKRAN eingesetzten Triebwerke sind in der Triebwerksgruppe 1 Am eingeordnet. Die Zahl der tragenden Drähte in den Außenlitzen der Seile können Sie den Seilzeugnissen im Kranprüfbuch entnehmen.</p>

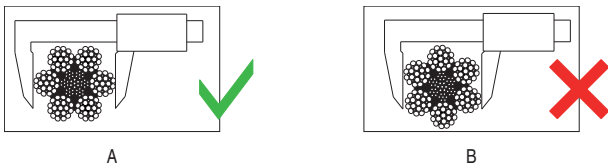
### Ablegereife (DIN 15020)

Das Drahtseil ist in folgenden Schadensfällen sofort auszutauschen:

- Drahtbrüche
  - Das Drahtseil muss abgelegt werden, wenn die zulässige Drahtbruchzahl gemäß DIN 15020 erreicht oder überschritten wurde.
  - Bei Auftreten von Drahtbruchnestern ist das Drahtseil ebenfalls abzulegen.
  - Für die Ermittlung der vorliegenden Drahtbruchzahl dient nachfolgende Tabelle.

Anzahl der tragenden Drähte in den Außenlitzen des Drahtseils [n]	Anzahl sichtbarer Drahtbrüche bei Ablegereife							
	Triebwerksgruppen 1Em, 1Dm, 1Bm, 1Am				Triebwerksgruppen 2m, 3m, 4m, 5m			
	Kreuzschlag		Gleichschlag		Kreuzschlag		Gleichschlag	
	auf einer Länge von		auf einer Länge von		auf einer Länge von		auf einer Länge von	
	6 d	30 d	6 d	30 d	6 d	30 d	6 d	30 d
bis 50	2	4	1	2	4	8	2	4
51 bis 75	3	6	2	3	6	12	3	6
76 bis 100	4	8	2	4	8	16	4	8
101 bis 120	5	10	2	5	10	19	5	10
121 bis 140	6	11	3	6	11	22	6	11
141 bis 160	6	13	3	6	13	26	6	13
161 bis 180	7	14	4	7	14	29	7	14
181 bis 200	8	16	4	8	16	32	8	16
201 bis 220	9	18	4	9	18	35	9	18
221 bis 240	10	19	5	10	19	38	10	19
241 bis 260	10	21	5	10	21	42	10	21
261 bis 280	11	22	6	11	22	45	11	22
281 bis 300	12	24	6	12	24	48	12	24
über 300	0,04 x n	0,08 x n	0,02 x n	0,04 x n	0,08 x n	0,16 x n	0,04 x n	0,08 x n

- Durchmesserverringern
  - Das Drahtseil muss abgelegt werden, wenn es seinen Durchmesser durch Strukturveränderungen auf längeren Strecken um 15 % oder mehr gegenüber dem Nennmaß verkleinert hat.
  - Beachten Sie beim Messen des Seildurchmessers (z.B. mit einem Messschieber), dass Sie das Seil an der richtigen Stelle messen (siehe Skizze):

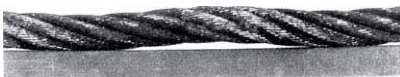


A	Richtig	B	Falsch
---	---------	---	--------

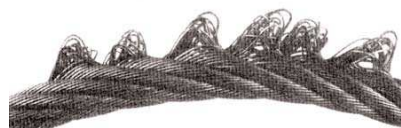
- **Korrosion**
  - Das Drahtseil muss abgelegt werden, wenn seine Tragkraft oder seine Betriebsfestigkeit durch Korrosion übermäßig herabgesetzt wurde. Hier muss das Drahtseil bei einer Durchmesserverringerng von 10 % gegenüber dem Nennmaß abgelegt werden, auch wenn keine Drahtbrüche festgestellt werden.
- **Abrieb**
  - Ein Drahtseil muss abgelegt werden, wenn seine statische Bruchkraft oder seine Betriebsfestigkeit durch metallischen Abrieb übermäßig herabgesetzt wurde. Hier muss das Drahtseil bei einer Durchmesserverringerng von 10 % gegenüber dem Nennmaß abgelegt werden, auch wenn keine Drahtbrüche festgestellt werden.
- **Seilverformungen**
  - Bei korkenzieherartigen Verformungen, Korbbildungen, Schlaufenbildung, Drahtlockerungen, Knotenbildungen, Einschnürungen, lockenartigen Verformungen, Klanken, Knicken und Hitzeeinwirkung (Drahtseile, die übermäßiger Hitzeeinwirkung ausgesetzt waren) muss das Drahtseil abgelegt werden.



Abplattungen



Klanke



Schlaufenbildung



Korbbildung



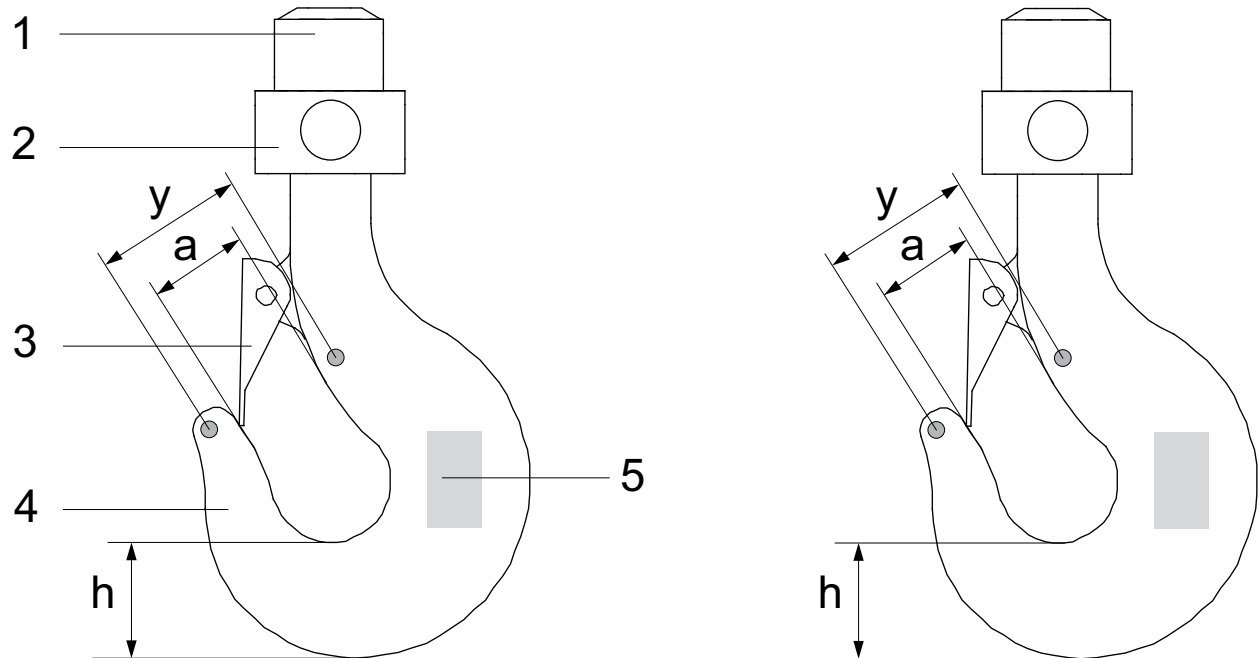
Seilknick

Korkenzieherartige Verformung

## 9 Wartung und Instandhaltung

### 9.9 Lasthaken

Die Lasthakengröße können Sie nach der Bezeichnung auf dem Lasthaken feststellen.



1	Lasthakenmutter	4	Lasthaken
2	Lasthakentraverse	5	Typenschild
3	Hakenmaulsicherung		

#### Typenschilder Lasthaken

Zeilennummer	Bezeichnung
1	Herstellerzeichen
2	Hakennummer
3	Werkstoff und Chargennummer
4	DIN 15401



## Angegebene Maße

Neben den Maßen "a", "h" und "y" sind auch die Werte für das zulässige Axialspiel zwischen Lasthaken und Lasthakenmutter für ISO Gewinde nach DIN 13 und Rundgewinde nach DIN 15 403 angegeben.

Maße Lasthaken

Lasthaken Nummer	a [mm]	y [mm] <sup>1)</sup>	h [mm]	Gewinde	zulässiges Axialspiel [mm]
2,5	50	90	58	M36	0,13
4	56	105	67	M42	0,15
5	63	115	75	M45	0,16
6	71	130	85	RD 50x6	0,1
8	80	145	95	Rd 50x5	0,1
10	90	160	106	RD 64x8	0,1
12	100	180	118	RD 72x8	0,1
16	112	228	132	RD 80x10	0,2
20	125	225	150	Rd 90x10	0,2

<sup>1)</sup> Maß "y" kann vom Tabellenwert abweichen.

Das abweichende Maß ist im Lasthakenschaft eingeschlagen.

## Abnutzung

Verschleißkerben und Beschädigungen müssen kerbfrei ausgeschliffen werden.

Die Abnutzung darf nicht mehr als 5% der Höhe „h“ betragen.

Verschleiß an Lasthakenmutter, Lasthakengewinde oder an den Sicherungsstücken ist unzulässig (zulässiges Axialspiel darf nicht überschritten werden).

Bei Überschreitung des zulässigen Axialspiels ist ein neuer Lasthaken mit Lasthakenmutter einzusetzen.

Schweißungen am Lasthaken, z.B. zum Ausbessern von Abnutzungen, sind verboten.

## Korrosion

Die Gewindegänge, der bearbeitete Schaft und die Hakensicherung sind auf Korrosionskerben zu überprüfen.

### 9.10 Elektrische Anlagen



## ! GEFAHR

Spannung an elektrischen Einrichtungen.

Verletzung oder Tod durch Stromschlag.

- 1) Erden Sie immer den Turmdrehkran.
- 2) Verwenden Sie nur Originalsicherungen in der angegebenen Stromstärke.
- 3) Lassen Sie Arbeiten nur von einer Elektrofachkraft ausführen.
- 4) Prüfen Sie regelmäßig elektrische Einrichtungen.
- 5) Lassen Sie sich über Erste Hilfe und Maßnahmen, bei Arbeiten mit elektrischem Strom, **vor** dem Arbeitsbeginn belehren.
- 6) Schalten Sie die betreffenden Anlagenteile spannungsfrei.
- 7) Sichern Sie die Arbeitsumgebung gegen Wiedereinschalten ab.
- 8) Erden Sie die Anlagenteile.
- 9) Schranken Sie benachbarte, unter Spannung stehende Teile, ab.



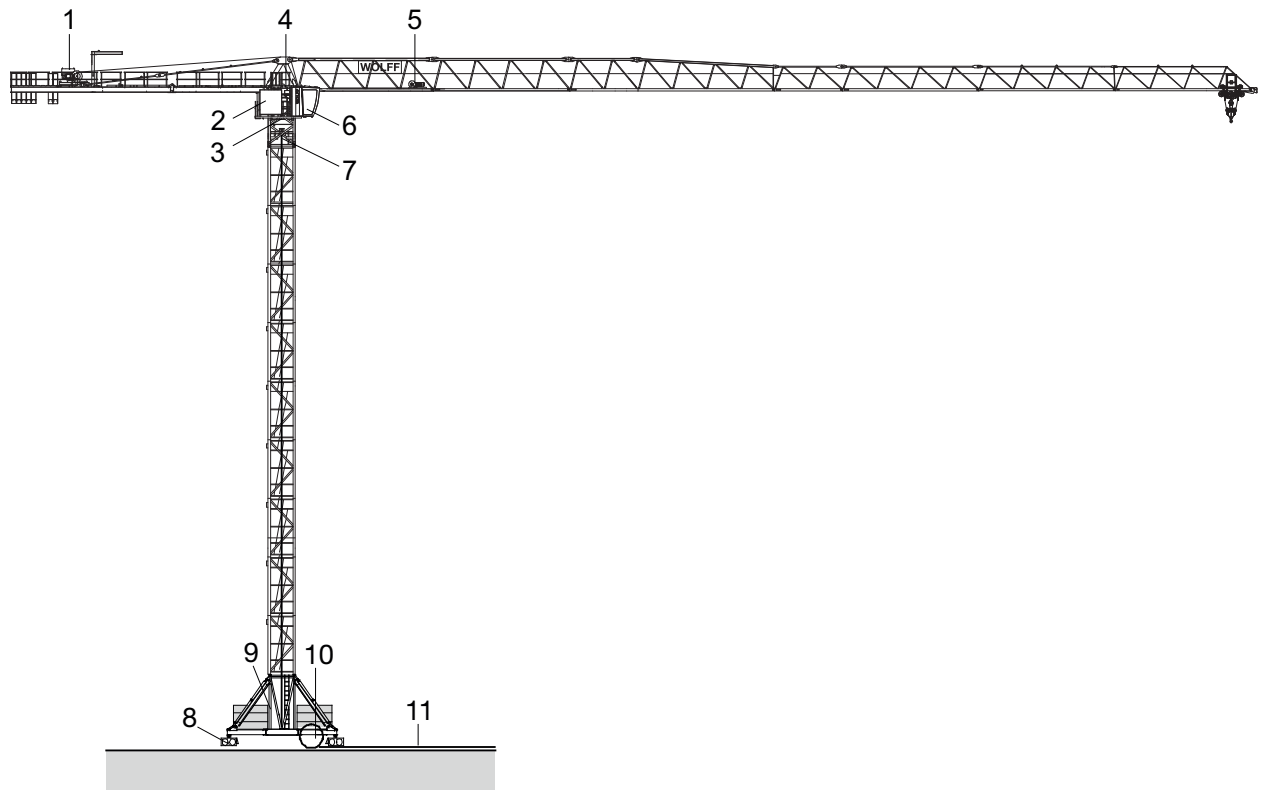
## ⚠ GEFAHR

Spannung an den Anschlüssen.

Verletzung oder Tod durch Stromschlag.

- 1) Installationen und Wartungen dürfen nur von qualifizierten Elektrofachkräften durchgeführt werden.
- 2) Achten Sie darauf, dass Teile des Schaltschranks auch bei ausgeschaltetem Hauptschalter unter Spannung stehen.
- 3) Führen Sie bei eingeschalteter Spannung keine Arbeiten am Frequenzumrichter, dem Motorkabel oder dem Motor durch.
- 4) Wenn am Frequenzumrichter - Eingang die Netzspannung anliegt, liegt an den Motorkabelanschlüssen eine lebensgefährlich hohe Spannung an, unabhängig davon, ob der Motor läuft oder nicht.
- 5) Die Brems-Steueranschlüsse (Klemmen UDC+, UDC-, R+ und R-) stehen unter lebensgefährlich hoher Gleichspannung (über 500 V!).
- 6) Abhängig von der externen Verkabelung können gefährliche Spannungen (115 V, 220 V oder 230 V) an den Anschlüssen der Relaisausgänge RO1 bis RO3 anliegen.
- 7) Warten Sie nach dem Abschalten der Spannungsversorgung fünf Minuten, damit sich die Zwischenkreiskondensatoren entladen können.
- 8) Messen Sie vor allen Arbeiten die Gleichspannung zwischen den Anschlüssen UDC+ und UDC- mit einem Multimeter (Innenwiderstand mindestens 1Mohm), um sicherzustellen, dass keine Spannung mehr anliegt.
- 9) Führen Sie keine Arbeiten an den Steuerkabeln durch, wenn Spannung am Frequenzumrichter oder den externen Steuerkreisen anliegt. Extern gespeiste Steuerkreise können im Frequenzumrichter auch dann zu gefährlichen Spannungen führen, wenn die Spannungsversorgung des Frequenzumrichters abgeschaltet ist.
- 10) Führen Sie keine Isolations- oder Spannungsfestigkeitsprüfungen am Frequenzumrichter oder an Frequenzumrichtermodulen durch.
- 11) Klemmen Sie die Kabelanschlüsse des Frequenzumrichters vor der Durchführung von Isolationsprüfungen ab.
- 12) Prüfen Sie beim Wiederanschluss der Motorkabel immer, ob die Phasenfolge korrekt ist.

## 9 Wartung und Instandhaltung



1	Hubwerk	7	Stromzuleitung
2	Schaltschrank mit Trennschalter	8	Kranfahrwerk
3	Schleifringssystem	9	Schaltschrank im Turmfuß mit Trennschalter
4	Drehwerk	10	Kabeltrommel
5	Katzfahrwerk	11	Stromzuführung
6	Führerhaus		

- Schütze benötigen keine besondere Wartung.
- Die Schaltstücke müssen rau bleiben, sie dürfen nicht eingefettet werden.
- Schwarzfärbung an den Kontakten ist keine Beschädigung, deshalb Kontakte niemals nachfeilen.
- Anschlussschrauben an Klemmleisten (auch nicht belegte Klemmen), Schütze und die Sicherungsschrauben müssen fest angezogen sein. Lose Teile, z.B. herausgefallene Klemmschrauben, können zu gefährlichen Störungen führen.
- Eine große Gefahr sind lose Klemmstellen, verschmorte Sicherungen und Schrauben.

## 10 Demontage

### 10.1 Krandemontage-Protokoll

Demontage- Protokoll					
<b>Krantyp:</b>	<b>Werknummer:</b>		<b>Baujahr:</b>		
<b>Baustelle:</b>	<b>Betreiber:</b>		<b>Teilnehmer:</b>		
<b>Ausladung (m):</b>	<b>Turm/ Hakenhöhe (m):</b>		<b>Fundamentanker Typ:</b>		
<b>Unterwagen:</b>	<b>Spur (m):</b>		<b>Ballast (t):</b>		
<b>KR/ KRE:</b>	<b>Spur (m):</b>		<b>Ballast (t):</b>		
Prüfhinweise		Mängel		Mängel behoben	
		ja	nein	am	durch
Allgemeinzustand Stahlbau komplett		›	›		
Funktionstest elektrisch		›	›		
Hubwerk		›	›		
Drehwerk		›	›		
Katzfahrwerk/ Einziehwerk		›	›		
Kranfahrwerk		›	›		
Ölstände an allen Getrieben		›	›		
Überprüfung aller Bremsen		›	›		
Überprüfung Windfreistellung		›	›		
Überprüfung Hubseil		›	›		
Überprüfung Katzfahrseil		›	›		
Überprüfung Einziehseil		›	›		
Überprüfung Montageabspannseile		›	›		
Überprüfung Führerhaus elektrisch		›	›		
Überprüfung aller Endschalter (HW, KFW, EW, FW)		›	›		
Betriebshandbuch vorhanden		›	›		
Ersatzteilbuch vorhanden		›	›		
Kranprüfbuch vorhanden		›	›		
Geländer vollzählig		›	›		
Verschmutzung diverser Bauteile (Beton)		›	›		
Führerhaus gereinigt		›	›		
Schmierung der Kugeldrehverbindung		›	›		
Schmierung aller Seile		›	›		
Allgemeine Schmierung		›	›		
Zustand der Kohlen (Schleifring und Motor)		›	›		
Funkfernsteuerung		›	›		

## 10 Demontage




Sind Schäden oder Fehlteile durch den Betreiber verursacht.	nein	›	ja	›
Dämpfungskette montiert	nein	›	ja	›
<b>Sonstige Beanstandungen:</b>				

<b>Monteur:</b>	<b>Bauleiter:</b>	
Name, Datum	Name, Datum	
<b>Verteiler:</b>		
1. Blatt: weiß, Kunde/ 2. Blatt: weiß, Mietinstandsetzung / 3. Blatt: rosa, Niederlassung/ 4. Blatt: blau, Monteure		

## 10.2 Demontagebedingungen

	<p style="text-align: center;"><b>! GEFAHR</b></p> <p>Spannung an elektrischen Einrichtungen. Verletzung oder Tod durch Stromschlag.</p> <p>▶ Lassen Sie Arbeiten an elektrischen Anlagen nur von einer sachkundigen Elektrofachkraft durchführen.</p>
	<p style="text-align: center;"><b>! GEFAHR</b></p> <p>Absturzgefahr. Absturz mit tödlicher Folge.</p> <ol style="list-style-type: none"> <li>1) Befördern Sie keine Personen mit der Last.</li> <li>2) Befördern Sie keine Personen mit der Lastaufnahmeeinrichtung.</li> </ol>
	<p style="text-align: center;"><b>! WARNUNG</b></p> <p>Herabfallende Last. Schwere Quetschungen des Körpers und Tod.</p> <ol style="list-style-type: none"> <li>1) Wahren Sie Sicherheitsabstand zu schwebender Last.</li> <li>2) Beachten Sie Windflächen.</li> <li>3) Wahren Sie Sicherheitsabstand bei Anhebung.</li> <li>4) Stellen Sie sicher, dass keine Personen unter der Last sind.</li> <li>5) Beauftragen Sie nur erfahrene Personen mit dem Anschlagen.</li> <li>6) Belassen Sie die Hände im Bereich der Kransteuerung, wenn Sie Last transportieren.</li> <li>7) Schalten Sie den Kran nicht ab.</li> </ol>
	<p style="text-align: center;"><b>! WARNUNG</b></p> <p>Unfachmännische Montagearbeiten. Umsturz des Turmdrehkrans.</p> <ol style="list-style-type: none"> <li>1) Führen Sie die Montagearbeiten ohne Unterbrechung durch.</li> <li>2) Halten Sie die Reihenfolge der Montageschritte unbedingt ein.</li> <li>3) Tragen Sie Sorge, dass keine losen Teile (z.B. Bolzen, Splinte etc.) auf dem Kran verbleiben.</li> </ol>

## 10 Demontage

	<p style="text-align: center;"><b>! WARNUNG</b></p> <p>Ungesichertes Fahrwerk. Umsturz des Turmdrehkrans.</p> <p>► Ziehen Sie die Schienenzangen an.</p>
	<p style="text-align: center;"><b>! VORSICHT</b></p> <p>Offene Stecker. Beschädigung von elektrischen Teilen.</p> <p>► Verschließen Sie alle Stecker im ausgesteckten Zustand mit den Verschlusskappen.</p>
	<p style="text-align: center;"><b>HINWEIS</b></p> <p>Zur Anleitung und Beratung bei Montage- und Demontearbeiten am WOLFF-Turmdrehkran und WOLFF-Komponenten und zur Einarbeitung von noch nicht genügend erfahrenem Personal stellt WOLFFKRAN auf Wunsch Spezialisten bereit.</p>

Die erforderlichen Daten für die Turmdemontage sind folgenden Tabellen zu entnehmen.

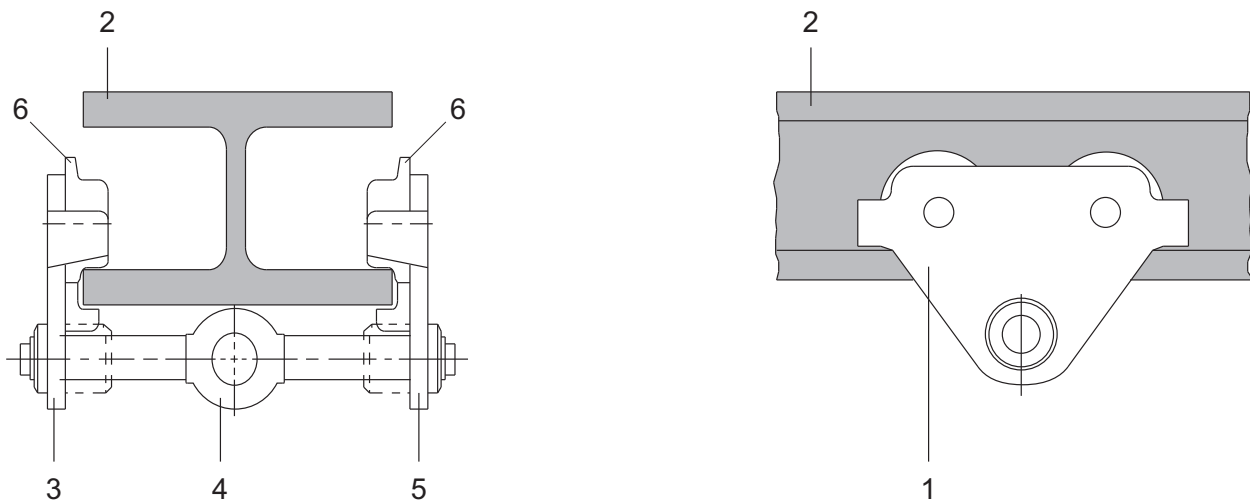
Inhalt	Element
Abmessungen, Gewichte der Turmelemente	Siehe auch BHB 2/Turmelemente
Erforderliche Hakenhöhe des Fahrzeugkrans	Siehe auch BHB 2/Fahrzeugkran
Abmessung, Gewicht der Kranteile	Siehe auch BHB 2/Kolliliste



## 10.3 Drehteil demontieren

### 10.3.1 Ausbaukran demontieren

#### 10.3.1.1 Unterflanschlaufkatze demontieren

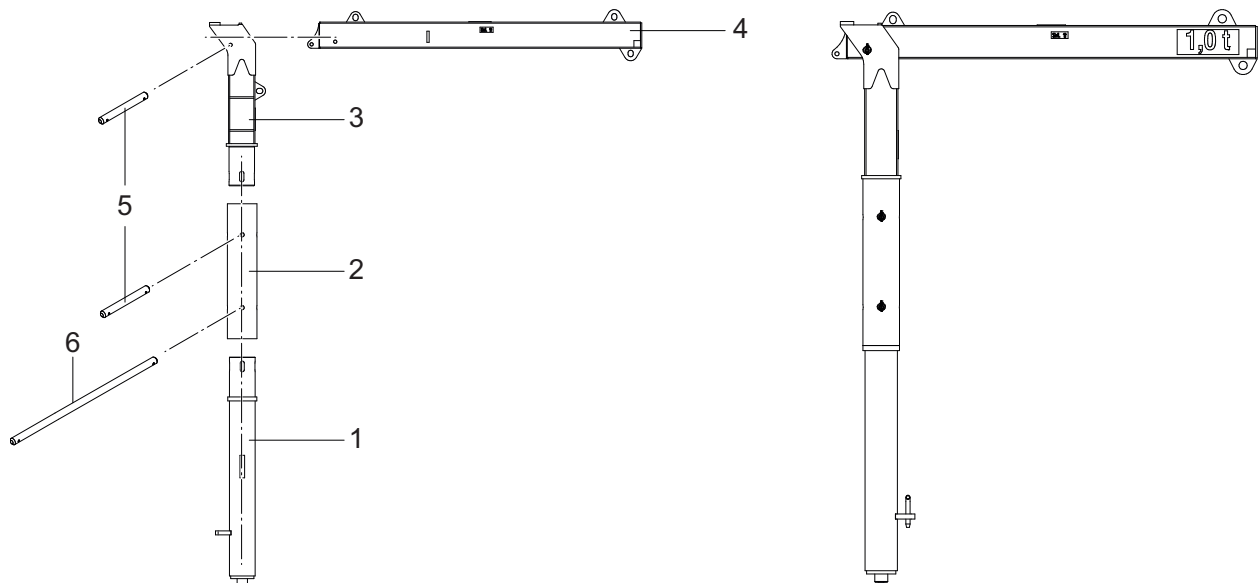


1	Unterflanschlaufkatze	4	Ösentraverse
2	Balken	5	Seitenteil 2
3	Seitenteil 1	6	Laufrollen

- > Der Ausbaukran wurde eingesetzt und soll demontiert werden.
- ▶ Demontieren Sie die Seitenteile (3, 5) der Unterflanschlaufkatze (1) durch drehen der Ösentraverse (4).
- Sie haben die Unterflanschlaufkatze demontiert.

## 10 Demontage

### 10.3.1.2 Ausbaukran demontieren



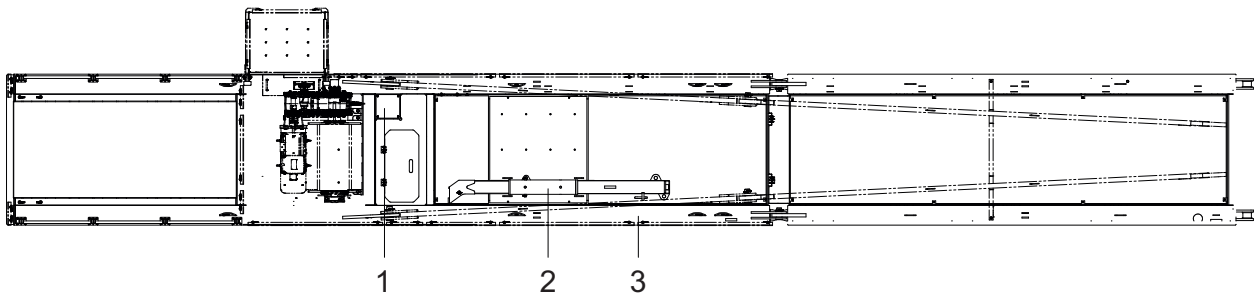
1	Unterteil	4	Balken
2	Rohr	5	Bolzen Ø 22 x 200
3	Oberteil	6	Rohr Ø 26,9 x 3,2 x 1200

> Die Unterflanschlaufkatze wurde demontiert.

- 1) Entfernen Sie die Bolzen (5) zwischen Oberteil (3) und Balken (4).
- 2) Demontieren Sie den Balken (4).
- 3) Entfernen Sie den Bolzen (5) zwischen Oberteil (3) und Rohr (2).
- 4) Demontieren Sie das Oberteil (2).
- 5) Entfernen Sie das Rohr (6).
- 6) Demontieren Sie das Rohr (2).
- 7) Demontieren Sie das Unterteil (1).

→ Sie haben den Ausbaukran demontiert.

## 10.3.1.3 Ausbaukran verstauen



1	Abdeckblech	3	Gegenauslegerstück 2
2	Ausbaukran (demontiert)		

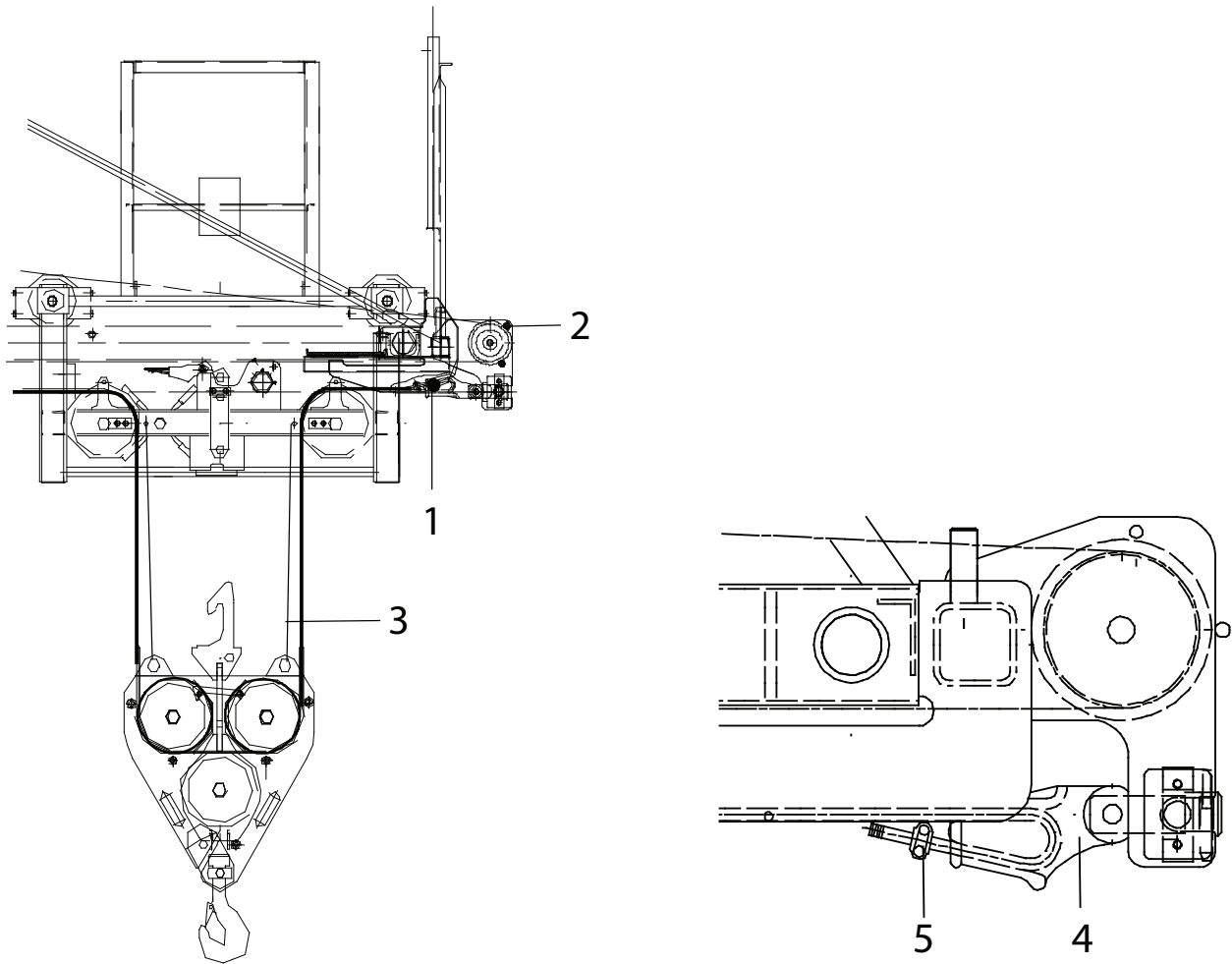
> Der Ausbaukran wurde demontiert.

- 1) Verstauen Sie den Ausbaukran (2) auf dem Gegenauslegerstück 2 (3) (siehe Skizze).
- 2) Sichern Sie den Ausbaukran an den vorgesehenen Ösen auf dem Gegenauslegerstück 2 (3).
- 3) Schrauben Sie das Abdeckblech (1) wieder auf die Ausbaukranaufnahme auf dem Gegenauslegerstück 2 (3).

→ Sie haben den Ausbaukran verstaut.

## 10 Demontage

### 10.3.2 Hubseil und Unterflasche demontieren





1	Hubseil mit Keilendklemme und Drahtseilklemme gesichert	4	Keilendklemme
2	Auslegerspitze	5	Drahtseilklemme
3	Anschlagseile an Unterflasche		

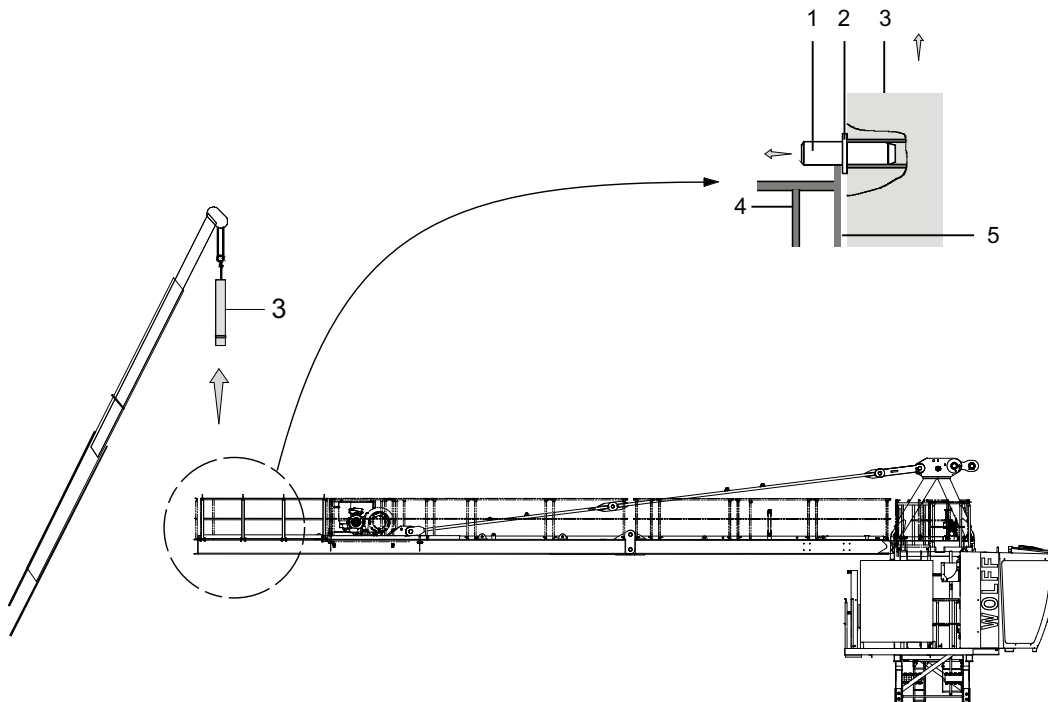
- 1) Bringen Sie die Laufkatze gemäß Anhängeplan in Montagestellung.
- 2) Lassen Sie die Unterflasche zum Boden ab.
- 3) Befestigen Sie die Schäkkel (Form A 1000 kg) mit Anschlagseilen (Ø 8 mm x 1,0 m DIN 3088) an der Unterflasche.
- 4) Heben Sie die Unterflasche vorsichtig in die höchste Stellung.
- 5) Hängen Sie die Schlaufen der Anschlagseile an der Laufkatze an.
- 6) Fahren Sie die Laufkatze in die größte Ausladung.
- 7) Montieren Sie die Drahtseilklemme hinter der Umlenkrolle der Laufkatze.
- 8) Lösen Sie die Keilendklemme (4) vor der Auslegerspitze.

- 9) Fahren Sie die Laufkatze nach innen in die Montagestellung und wickeln Sie dabei kontrolliert das Hubseil auf.
  - 10) Entfernen Sie die Drahtseilklemme (5) und danach die Keilendklemme.
  - 11) Scheren Sie das Hubseil vorsichtig aus.  
**HINWEIS! Es kann nötig sein, dass Sie das Hubseil von Hand drehen müssen.**
  - 12) Wickeln Sie das Hubseil komplett auf die Trommel auf.
  - 13) Drehen Sie den Turmdrehkran bis die Gegengewichtssteine demontiert werden können.
- Sie haben die Unterflasche und das Hubseil erfolgreich ausgeschert.

## 10 Demontage

### 10.3.3 Gegengewichte demontieren

	<p style="text-align: center;"><b>! GEFAHR</b></p> <p>Demontage des Auslegers bei Zwischenballastierung. Umsturz des Turmdrehkrans.</p> <p>► Zwischenballaststeine müssen bei der Demontage des Auslegers im Gegenausleger verbleiben, bis die Demontage des Auslegers abgeschlossen ist.</p>
	<p style="text-align: center;"><b>! GEFAHR</b></p> <p>Nicht mit dem Auffanggurt am PSA Geländer eingehängt. Schwerste Verletzungen oder Tod durch Absturz. Sichern Sie sich bei Montagearbeiten an Gegengewichtssteinen an den markierten Punkten der PSA Geländer durch Einhängen mit Ihrem Auffanggurt.</p>



#### Gegengewichtssteine demontieren

1	Steckachse	4	Gegenausleger
2	Bund (Steckachse)	5	Führungsblech
3	Gegengewichtsstein		


> Hubseil und Unterflasche sind ausgeschert.

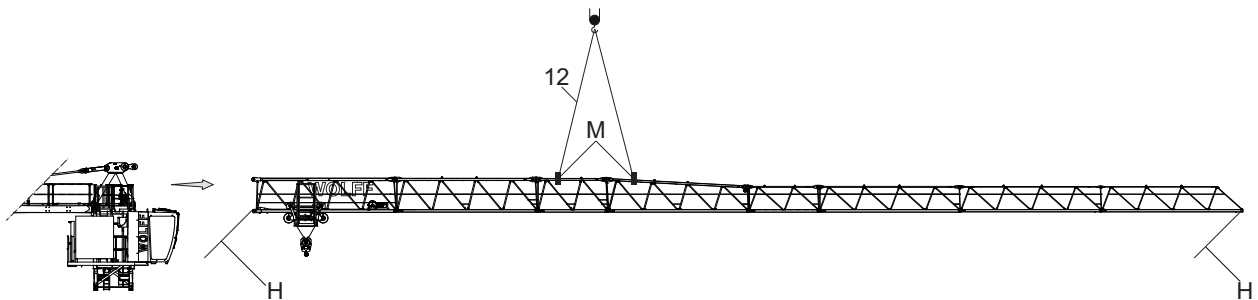
1) Heben Sie den Gegengewichtsstein etwas an.

- 2) Entfernen Sie die Steckachsen und deponieren Sie diese im Steckachsenedepot.  
**HINWEIS! Demontieren Sie die Gegengewichtssteine mit Hilfe eines Fahrzeugkranes einzeln von innen nach außen.**
  - 3) Legen Sie den Gegengewichtsstein auf einem ebenen Grund ab.
  - 4) Schützen Sie den Gegengewichtsstein vor Beschädigungen.
  - 5) Verfahren Sie so mit allen Gegengewichtssteinen.
- Sie haben die Gegengewichtssteine erfolgreich demontiert.

## 10 Demontage

### 10.3.4 Laufkatzausleger demontieren

	⚠ GEFAHR
	Arbeiten an den Montageseilen. Umsturz des Turmdrehkrans. ► Fahren Sie mit dem Wartungskorb höchstens mit einer Person bis zum Vierfachgehänge.

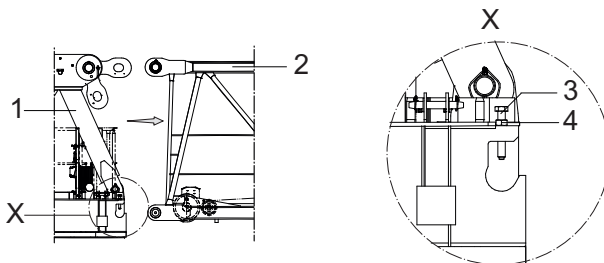


#### Laufkatzausleger demontieren

12	Vierfachgehänge (6 m mit Schäkel)	M	Montageaufhängungen
H	Halteseil		

> Die Gegengewichte sind demontiert.

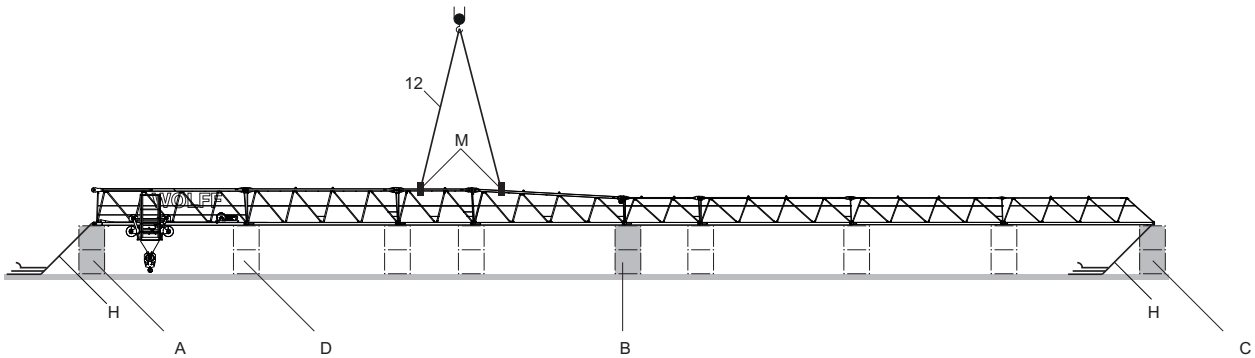
- 1) Drehen Sie den Turmdrehkran, falls dies für die Demontage notwendig ist.
- 2) Trennen Sie die Katzfahrwerksleitung am Auslegerstück 1.
- 3) Deponieren Sie die Katzfahrwerksleitung an der Führerhausstation.
- 4) Bringen Sie das Halteseil (H) zum Führen am Auslegerstück 1 an.
- 5) Hängen Sie den Laufkatzausleger laut dem Anhängeplan mit einem Vierfachgehänge (12) an.
- 6) Entfernen Sie den Bolzen zwischen dem Abspannstab an der Turmspitze und dem Obergurt des Auslegerstücks 1.



- 7) Lösen Sie die Kontermutter (4) und Druckschraube (3) am Drehrahmen.
- 8) Fahren Sie den Laufkatzausleger heraus.



→ Sie haben den Laufkatzausleger demontiert.



9) Lassen Sie den Laufkatzausleger ab und unterbauen Sie ihn so, dass er weiter demontiert werden kann.


**HINWEIS! Die Unterbauten (A-D) sollten mindestens 0,8 m hoch sein.**

10) Schützen Sie den Laufkatzausleger vor Schmutz und Beschädigungen.

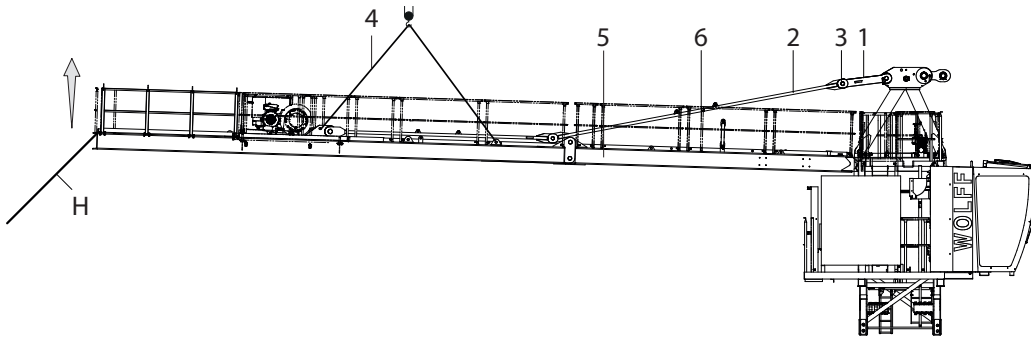
→ Sie haben den Laufkatzausleger erfolgreich demontiert.

## 10 Demontage

### 10.3.5 Gegenausleger demontieren

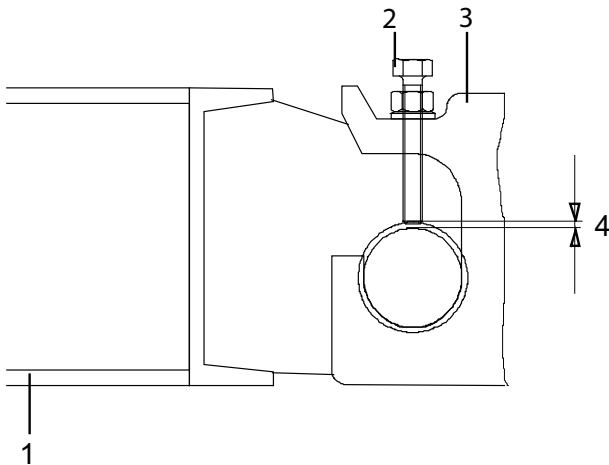
	⚠ GEFAHR
	<p>Zwischenballast vor Demontage entfernen.                  Absturz des Gegenauslegers, schwere Verletzungen und Tod.</p> <ul style="list-style-type: none"> <li>&gt; Der Kran ist zwischenballastiert.</li> <li>&gt; Der Ausleger ist demontiert.</li> <li>▶ Demontieren Sie den Zwischenballast vor der Demontage des Gegenauslegers. Sehen Sie hierzu: <a href="#">[322]</a></li> </ul>

### Gegenausleger mit montierter Hubwinde demontieren



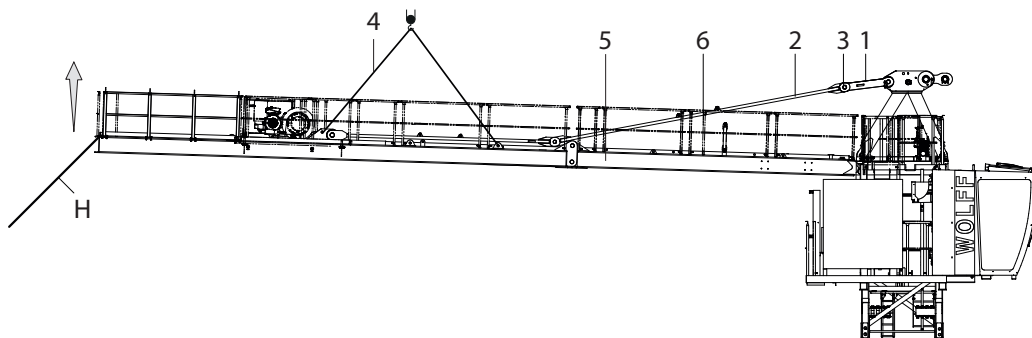
1	Abspannstab an Turmspitze	5	Gegenausleger komplett
2	Abspannstab am Gegenausleger	6	Ablagebock
3	Bolzen	H	Halteseil
4	Vierfachgehänge (4 m mit Schäkel)		

- > Der Ausleger ist demontiert.
  - > Der Zwischenballast ist demontiert.
- 1) Stecken Sie die Hubwerkszuleitung aus dem Schaltschrank aus und deponieren Sie die Leitung auf dem Gegenausleger.
  - 2) Stecken Sie die Steckverbindungen am Steckerblech auf dem Gegenauslegerstück 2 ein.
  - 3) Hängen Sie den Gegenausleger (5) mit einem Vierfachgehänge (4) gemäß Gegenausleger-Anhängeplan an (siehe Gegenausleger-Anhängeplan, Betriebshandbuch II – Technische Daten und Baustellenvorbereitung).
  - 4) Heben Sie den Gegenausleger (5) an, bis der Abspannstab (2) auf dem Ablagebock (6) aufliegt.
  - 5) Demontieren Sie den Bolzen (3) zwischen den Abspannstäben (1 und 2).



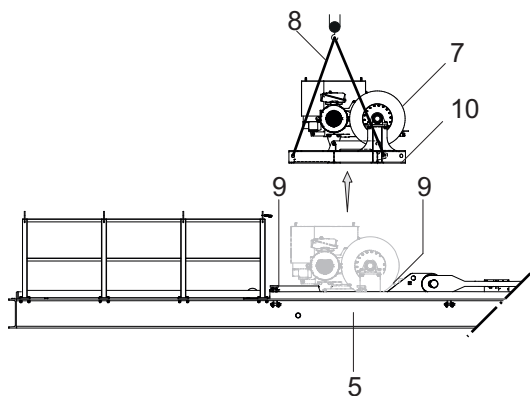
- 6) Lösen Sie die Kontermuttern und die Druckschrauben (2) am Drehrahmen (3).
- 7) Fahren Sie den Gegenausleger (5) aus dem Drehrahmen (3) aus.
- 8) Lassen Sie den Gegenausleger (5) auf den Boden ab und unterbauen Sie den Gegenausleger.  
→ Sie haben den Gegenausleger (5) vom Drehrahmen demontiert.

### Gegenausleger ohne montierte Hubwinde demontieren



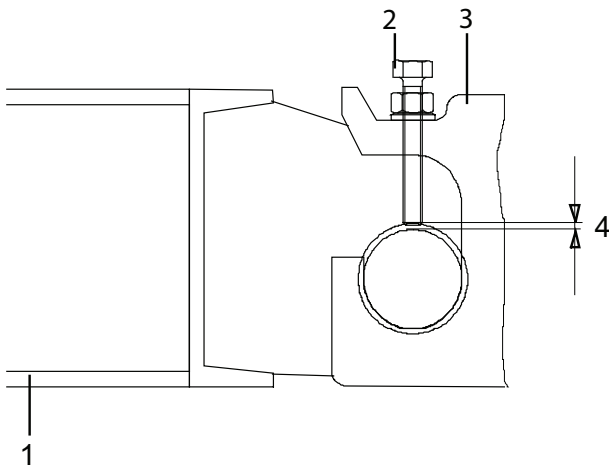
1	Abspannstab an Turmspitze	5	Gegenausleger komplett
2	Abspannstab am Gegenausleger	6	Ablagebock
3	Bolzen	H	Halteseil
4	Vierfachgehänge (4 m mit Schäkel)		

- > Der Ausleger ist demontiert.
  - > Der Zwischenballast ist demontiert.
- 1) Stecken Sie die Hubwerkszuleitung aus dem Schaltschrank aus.
  - 2) Wickeln Sie die Leitungen am Hubwerk (7) auf und sichern Sie die Leitungen.



- 3) Hängen Sie das Hubwerk (7) mit einem Vierfachgehänge (8) am Hubwindenrahmen (10) an.
- 4) Lösen Sie die Schrauben (9) zwischen Hubwindenrahmen (10) und Gegenausleger (5).
- 5) Heben Sie das Hubwerk (7) vom Gegenausleger (5) weg.
- 6) Setzen Sie das Hubwerk (7) auf dem Boden ab.
- 7) Schützen Sie das Hubwerk (7) vor Schmutz und Beschädigung.
  - Sie haben das Hubwerk demontiert.

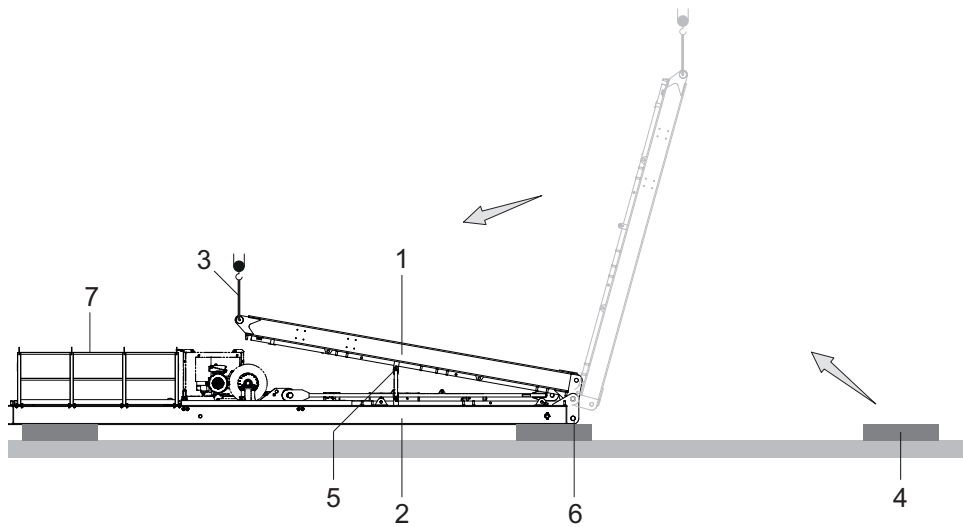
- 8) Hängen Sie den Gegenausleger (5) mit einem Vierfachgehänge (4) gemäß Gegenausleger-Anhängeplan an (siehe Gegenausleger-Anhängeplan, Betriebshandbuch II – Technische Daten und Baustellenvorbereitung).
- 9) Heben Sie den Gegenausleger (5) an, bis der Abspannstab (2) auf dem Ablagebock (6) aufliegt.
- 10) Demontieren Sie den Bolzen (3) zwischen den Abspannstäben (1 und 2).



- 11) Lösen Sie die Kontermuttern und die Druckschrauben (2) am Drehrahmen (3).
- 12) Fahren Sie den Gegenausleger (5) aus dem Drehrahmen (3) aus.
- 13) Lassen Sie den Gegenausleger (5) auf den Boden ab und unterbauen Sie den Gegenausleger.  
→ Sie haben den Gegenausleger vom Drehrahmen demontiert.

## 10 Demontage

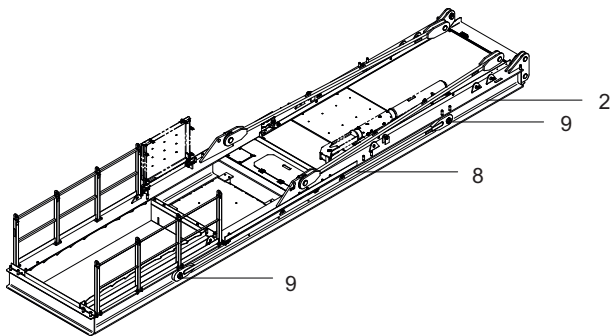
### 10.3.6 Gegenausleger zusammenklappen



1	Gegenauslegerstück 1	5	Transportsicherung mit Sicherungsbolzen (Ø 35x150)
2	Gegenauslegerstück 2	6	Bolzen (Ø 95/80x180)
3	Zweifachgehänge (1 m mit Schäkel)	7	PSA Geländer
4	Unterbau		

> Der Gegenausleger ist demontiert und auf dem Unterbau am Boden abgelegt.

- 1) Entfernen Sie alle Normgeländer, bis auf die PSA Geländer (7).
- 2) Entfernen Sie die Abspannstäbe, welche auf dem Ablagebock liegen.  
**HINWEIS! Die mit dem Gegenausleger verbolzten Abspannstäbe können für den Transport montiert bleiben.**
- 3) Entfernen Sie den Ablagebock.

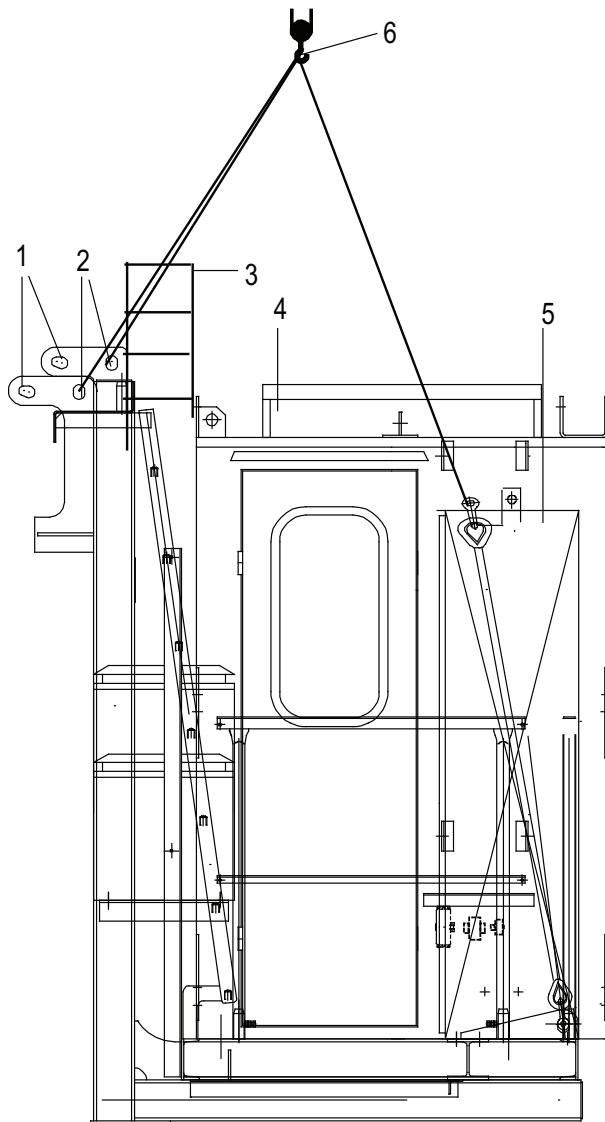


- 4) Stecken Sie die Abspannstäbe 2 (8) wieder in die Transportsicherungen (9) im Träger des Gegenauslegerstücks 2 (2) ein.  
**HINWEIS! Jeweils ein Abspannstab pro Seite des Gegenauslegerstück 2.**
- 5) Sichern Sie die Abspannstäbe 2 (8) mit Hilfe der Klappstecker an den Transportsicherungen (9).

- 6) Hängen Sie das Gegenauslegerstück 1 (1) mit einem Zweifachgehänge (3) an.
  - 7) Entfernen Sie den Bolzen (6).
  - 8) Heben Sie das Gegenauslegerstück 1 (1) an.
  - 9) Schwenken Sie das Gegenauslegerstück 1 (1) auf das Gegenauslegerstück 2 (2).
  - 10) Sichern Sie das Gegenauslegerstück 1 (1) auf dem Gegenauslegerstück 2 (2) mit der Transportsicherung (5).
  - 11) Entfernen Sie das Zweifachgehänge (3) vom Gegenauslegerstück 1 (1).
- Sie haben den Gegenausleger zusammengeklappt.

## 10 Demontage

### 10.3.7 Führerhausstation demontieren



1	Befestigung für Schlagbolzen und Federstecker	4	Führerhaus
2	Führerhausaufhängung	5	Schaltschrank
3	Rückenschutz (RS), Normgeländer (NG) und Normpfosten	6	Dreifachgehänge


- > Der Laufkatzausleger ist demontiert.
  - > Der Gegenausleger ist demontiert.
- 1) Drehen Sie den Turmdrehkran, bis die Führerhausstation demontiert werden kann.
  - 2) Nehmen Sie den Kran außer Betrieb.
  - 3) Schalten Sie den Kran aus.
  - 4) Bringen Sie den Trennschalter am Schaltschrank in Stellung 0.

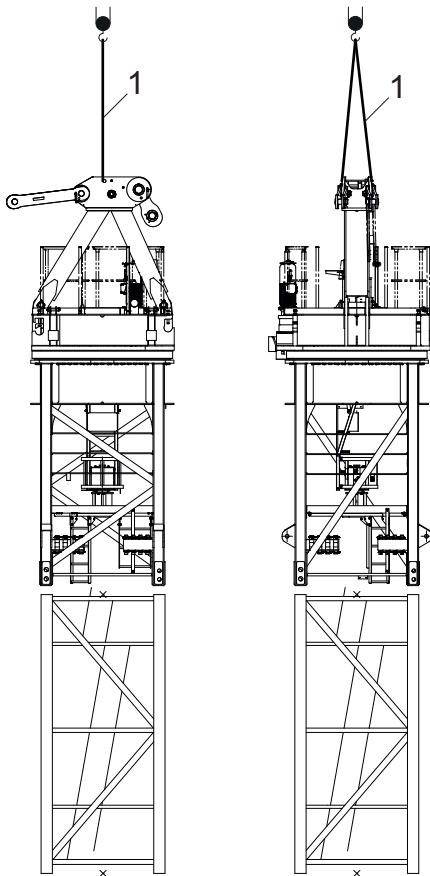


- 5) Schalten Sie den Trennschalter im Turmfuß aus.
  - 6) Trennen Sie den Trennschalter im Turmfuß.
  - 7) Trennen Sie die Hauptstromzuführung am Baustellenverteiler.
  - 8) Stecken Sie die elektrischen Leitungen am Drehrahmen aus.
  - 9) Deponieren Sie die elektrischen Leitungen auf der Führerhausstation.  
**HINWEIS! Verwenden Sie das Steckerdepot.**
  - 10) Bringen Sie das Gehänge an der Führerhausaufhängung an.
  - 11) Heben Sie die Führerhausstation leicht an.
  - 12) Entfernen Sie die Bolzen an der Befestigung (1) zwischen Führerhausstation und Drehrahmen.
  - 13) Stellen Sie die Führerhausstation auf dem vorbereiteten Boden ab.
- Sie haben die Führerhausstation erfolgreich demontiert.

## 10 Demontage

### 10.3.8 Turmspitze und Unterteil demontieren

	<h2>VORSICHT</h2>
	<p>Schmierfettaustritt und Verstopfung des Entlüftungskanals der Zentralschmierung.</p> <p>Reduzierte Förderleistung der Zentralschmierung und Fehlermeldungen des Zyklenschalters.</p> <ul style="list-style-type: none"><li>&gt; Sie wollen die obere Turmspitze umlegen, transportieren oder lagern.</li><li>▶ Achten Sie darauf, dass der Entlüftungskanal der Zentralschmierpumpe immer nach oben gerichtet ist.</li></ul>



1	Zweifachgehänge (1 m mit Schäkel)
---	-----------------------------------

> Der Laufkatzausleger ist demontiert.

> Der Gegenausleger ist demontiert.

1) Drehen Sie den Drehrahmen bis die Außenkante des Drehrahmens parallel zum Turmspitzenunterteil steht.

2) Entriegeln Sie die Drehwerksbremse von Hand, wenn diese geschlossen ist.

3) Lösen Sie die elektrischen Leitungen aus den Zugentlastungen am Turm.

- 4) Lassen Sie die elektrischen Leitungen frei an der Außenseite des Turmes herab hängen.
  - 5) Bringen Sie das Zweifachgehänge an der Turmspitze an.
  - 6) Entfernen Sie die Bolzen zwischen Turmspitzenunterteil und dem Turmelement.
  - 7) Deponieren Sie die Bolzen im Bolzendeput des Turmspitzenunterteils und sichern Sie diese.
  - 8) Heben Sie die Turmspitze an.
  - 9) Schwenken Sie die Turmspitze vom Turm weg.
  - 10) Legen Sie die Turmspitze auf den vorbereiteten Boden ab.  
**HINWEIS! Unterbauen Sie Turmspitze so, dass sie weiter demontiert werden kann.**
  - 11) Schützen Sie die Turmspitze vor Schmutz und Beschädigungen.
- Sie haben die Turmspitze erfolgreich demontiert.


## 10 Demontage

### 10.4 Turm demontieren

#### **Demontageanweisungen für alle Turmelemente und Verbindungsrahmen bis Systemturm 29 (2,9 m Turmelemente)**


- > Der Ausleger ist demontiert.
  - > Der Gegenausleger ist demontiert.
  - > Die Führerhausstation ist demontiert.
  - > Die Turmspitze ist demontiert.
- 1) Befestigen Sie zwei Drahtschlingen an den Eckstielen des obersten Turmelementes.
  - 2) Verbinden Sie die Drahtschlingen mit Diagonalstäben.
  - 3) Schlagen Sie ein zweisträngiges Drahtseilgehänge mit Schäkel an den Seilschlingen an.
  - 4) Entfernen Sie die Sicherungselemente an den Bolzen zwischen dem obersten Turmelement und dem Turm.
  - 5) Entfernen Sie die Bolzen zwischen dem obersten Turmelement und dem Turm.
  - 6) Deponieren Sie die Bolzen im Bolzendeput des Turmelements.
  - 7) Sichern Sie die Bolzen mit den eben demontierten Sicherungselementen.
  - 8) Heben Sie das Turmelement an.
  - 9) Legen Sie das Turmelement auf den vorbereiteten Boden ab.
  - 10) Schützen Sie das Turmelement vor Schmutz und Beschädigungen.
    - Sie haben das Turmelement demontiert.
  - 11) Verfahren Sie mit den restlichen Turmelementen ebenso.
    - Sie haben den Turm erfolgreich demontiert.

## 10.5 Einzelne Baugruppen demontieren

	<b>! VORSICHT</b>
	Entsorgung von Betriebs- und Hilfsstoffen. Umweltverschmutzung. 1) Beachten Sie Vorschriften zum Umweltschutz. 2) Recyceln Sie Betriebsstoffe.

- > Der Ausleger ist demontiert.
- > Der Gegenausleger ist demontiert.
- > Die Führerhausstation / Schaltschrankstation ist demontiert.
- > Die Turmspitze ist demontiert.
- > Der Turm ist demontiert.
- 1) Scheren Sie die Katzfahrwerkseile aus.
- 2) Wickeln Sie die Katzfahrseile auf.
- 3) Sichern Sie die Katzfahrseile durch Festbinden.
- 4) Schützen Sie die Katzfahrwerksseile vor Schmutz und Beschädigung.
- 5) Demontieren Sie die Normgeländer und Podeste an den Baugruppen, sofern für den Transport nötig.
- 6) Lassen Sie die Abspannstäbe am Gegenausleger auf den Gegenausleger ab und entfernen Sie, falls vorhanden, die Montagehilfen für die Abspannstäbe.
- 7) Demontieren Sie die einzelnen Auslegersegmente.
  - Sie haben die einzelnen Baugruppen demontiert.
- 8) Unterziehen Sie alle Kranteile einer Sichtkontrolle.
- 9) Beheben Sie festgestellte Mängel vor der nächsten Montage.
  - Sie haben die Kranteile kontrolliert.
- 10) Säubern Sie die freien Bohrungen für die Bolzen.
- 11) Fetten Sie die freien Bohrungen für die Bolzen.
- 12) Kontrollieren Sie alle Kleinteile (Bolzen, Schrauben, Muttern, Federstecker etc.) auf Vollständigkeit und ihren ordnungsgemäßen Zustand.
- 13) Ersetzen Sie beschädigte Kleinteile.
- 14) Säubern Sie alle Bolzen.
- 15) Fetten Sie die Bolzen ein.
- 16) Deponieren Sie alle Kleinteile in der Transportkiste.
- 17) Deponieren Sie die Bolzen in einem Behälter mit Korrosionsschutzöl.
- 18) Transportieren Sie die Einzelteile so ab, wie sie für die nächste Montage benötigt werden.
  - Sie haben die einzelnen Baugruppen erfolgreich demontiert.

### 11 Kransteuerung-Störungsdiagnose

	⚠ GEFAHR
	Spannung an elektrischen Einrichtungen. Verletzung oder Tod durch Stromschlag. ► Lassen Sie Arbeiten an elektrischen Anlagen nur von einer sachkundigen Elektrofachkraft durchführen.

### Überblick Auswirkungen auf die Kranfunktionen

Auswirkung	Bedeutung
1	Hauptstromkreis abschalten- Hauptschütz 0K1 ausschalten.
2	Wiedereinschaltsperr. Hauptschalter 0Q1 kurz ausschalten, um Fehlerauswirkung zurückzusetzen. Oder: Montageschalter 1S0 kurz in Stellung 1 bringen.
2.1	Fehler kann auch mit Umscher- Schlüsselschalter 1S124 zurückgesetzt werden.
3	Überlast: Ausladung vergrößern und Heben gesperrt.
4	Einzelbewegung gesperrt.
4.1	Fehler kann mit Umscher-Schlüsseltaster 1S124 zurückgesetzt werden.
5	<b>WARNUNG! Hinweise im Betriebshandbuch beachten!</b>

001	Auswirkung	3
	BMK	3B1
	SPS I/O	EW20, EW22
	Ursache	Lastmessachse: Die beiden Messsignale weichen voneinander ab.
	Fehleranzeige-Zusatztexte	Unterschied Lastsignal 1 und 2 zu groß. Fehler bei Lastberechnung (Stand./Fails.-Programm). Fehler bei Ausladungsberechnung (Stand./Fails.-Progr.).
	Abhilfe	Einstellung Menü 5. Einstellung Menü 6. <ul style="list-style-type: none"> <li>▪ Steckverbindungen + Verdrahtung prüfen.</li> <li>▪ Analogeingang EW20 oder EW22 prüfen.</li> <li>▪ Messachse tauschen.</li> </ul>
002	Auswirkung	1
	BMK	0A3
	SPS I/O	Profibus
	Ursache	Kommunikation zu Feldbusklemmen im Schaltschrank ausgefallen.
	Fehleranzeige-Zusatztexte	

002	Abhilfe	Prüfen: <ul style="list-style-type: none"> <li>▪ Steckverbindung,</li> <li>▪ Spannungsversorgung,</li> <li>▪ Busadresse,</li> <li>▪ Abschlusswiderstand am Gerät und den Teilnehmern davor gemäß Schaltplan.</li> </ul>
003	Auswirkung	1
	BMK	05A4
	SPS I/O	PROFIBUS
	Ursache	Kommunikation zu Feldbusklemmen im Führerhaus ausgefallen.
	Fehleranzeige -Zusatztexte	
	Abhilfe	Prüfen: <ul style="list-style-type: none"> <li>▪ Steckverbindung,</li> <li>▪ Spannungsversorgung,</li> <li>▪ Busadresse,</li> <li>▪ Abschlusswiderstand am Gerät und den Teilnehmern davor gemäß Schaltplan.</li> </ul>
004	Auswirkung	4
	BMK	1N9
	SPS I/O	PROFIBUS
	Ursache	Kommunikation zum FU-Hubwerk ausgefallen.
	Fehleranzeige -Zusatztexte	
	Abhilfe	Prüfen: <ul style="list-style-type: none"> <li>▪ Steckverbindung,</li> <li>▪ Spannungsversorgung,</li> <li>▪ Busadresse,</li> <li>▪ Abschlusswiderstand am Gerät und den Teilnehmern davor gemäß Schaltplan.</li> </ul>
005	Auswirkung	4
	BMK	6N9 / 9N9
	SPS I/O	PROFIBUS
	Ursache	Kommunikation zum FU-Katzfahrwerk / Einziehwerk ausgefallen.
	Fehleranzeige -Zusatztexte	
	Abhilfe	Prüfen: <ul style="list-style-type: none"> <li>▪ Steckverbindung,</li> <li>▪ Spannungsversorgung,</li> <li>▪ Busadresse,</li> <li>▪ Abschlusswiderstand am Gerät und den Teilnehmern davor gemäß Schaltplan.</li> </ul>
006	Auswirkung	4
	BMK	7N9

## 11 Kransteuerung-Störungsdiagnose

006	SPS I/O	PROFIBUS
	Ursache	Kommunikation zum FU-Drehwerk ausgefallen.
	Fehleranzeige -Zusatztexte	
	Abhilfe	Prüfen: <ul style="list-style-type: none"> <li>▪ Steckverbindung,</li> <li>▪ Spannungsversorgung,</li> <li>▪ Busadresse,</li> <li>▪ Abschlusswiderstand am Gerät und den Teilnehmern davor gemäß Schaltplan.</li> </ul>
007	Auswirkung	1
	BMK	04A4
	SPS I/O	PROFIBUS
	Ursache	Kommunikation zum Funkempfänger ausgefallen.
	Fehleranzeige -Zusatztexte	
	Abhilfe	Prüfen: <ul style="list-style-type: none"> <li>▪ Steckverbindung,</li> <li>▪ Spannungsversorgung,</li> <li>▪ Busadresse,</li> <li>▪ Abschlusswiderstand am Gerät und den Teilnehmern davor gemäß Schaltplan.</li> </ul>
008	Auswirkung	4
	BMK	0A1/1
	SPS I/O	SPS intern
	Ursache	Störung der Wegerfassungsbaugruppe.
	Fehleranzeige -Zusatztexte	
	Abhilfe	Bei SSI-Karte SM338 prüfen: <ul style="list-style-type: none"> <li>▪ Verdrahtung,</li> <li>▪ Spannungsversorgung,</li> <li>▪ mit Step7 Hardwarediagnostik auslesen,</li> <li>▪ Karte tauschen.</li> </ul>
009	Auswirkung	4
	BMK	0F05, 1P9
	SPS I/O	E0.0
	Ursache	Sicherung 24 V Sensorik ausgelöst.
	Fehleranzeige -Zusatztexte	
	Abhilfe	Überlastung oder Kurzschluss beseitigen. Sicherung einschalten.
010	Auswirkung	5
	BMK	0T2



010	SPS I/O	E0.7
	Ursache	Transformator zu heiß.
	Fehleranzeige -Zusatztexte	
	Abhilfe	Abkühlen lassen. Verdrahtung Thermokontakt prüfen.
011	Auswirkung	4
	BMK	0K01
	SPS I/O	Eingang „Spannungsüberwachung“ (kranabhängig) oder PROFIBUS
	Ursache	Phasenausfall oder Phasenunsymmetrie oder Unterspannung bei Zuleitung.
	Fehleranzeige -Zusatztexte	Unterspannung Zwischenkreis FU HW Spannungsüberwachungsrelais 0K01 hat ausgelöst.
	Abhilfe	Spannungsversorgung kontrollieren. Auch unter Belastung.  Einstellung Drehrichtungsrelais 0K01 kontrollieren. LED K2, gelb, leuchtet, wenn internes Relais K2 angezogen. Rechtsdrehfeld am Eingang. Linksdrehfeld ist KEIN Fehler. LED K1, gelb, leuchtet, wenn internes Relais K1 angezogen und Eingangsspannung fehlerfrei ist. LED Alarm, rot, leuchtet bei Unterspannung, blinkt bei Phasenasymmetrie. Bei Phasenausfall sind alle LED (K1, K2 und ALARM) aus.  ODER SPS wertet die Zwischenkreisspannung des Hubwerksumrichters aus. Fehler, wenn sie unter 500 VDC sinkt. Dies entspricht 20% Unterspannung. Zwischenkreisspannung messen (DC) und mit Anzeigewert Steuertafel vergleichen.
012	Auswirkung	1
	BMK	1S73 oder 1S10, 1K71 oder 1K010, 9S73 oder 9S1/9S2, 9K71 oder 9K090 9X70 oder 92X70
	SPS I/O	E18.6 oder E18.7
	Ursache	Mindestens ein Sicherheitsendschalter ist betätigt. Der Kran wird über Steuerschutz 0K100/0K1 ausgeschaltet. Diese Funktion ist fest verdrahtet.
	Fehleranzeige -Zusatztexte	

## 11 Kransteuerung-Störungsdiagnose

012	Abhilfe	<p>Wenn E 18.6 = 1, dann ist Sicherheitsendschalter Hubwerk betätigt.</p> <p>Wenn E 18.7 = 1, dann ist Sicherheitsendschalter Katzfahrwerk/ Einziehwerk betätigt.</p> <p>Um die Position zu verlassen:</p> <ul style="list-style-type: none"> <li>▪ Schlüsselschalter 1S7 im Schaltschrank einschalten.</li> <li>▪ Kran einschalten und Position verlassen.</li> <li>▪ Danach 1S7 wieder ausschalten.</li> </ul> <p>Steckerverbindung 9X70, oder 92X70 vom Sicherheitsendschalter Einziehwerk eingesteckt?</p> <p>Einstellung der Sicherheitsendschalter prüfen.</p> <p>Verdrahtung und Funktion der Schalter und der Hilfsschütze prüfen.</p>
014	Auswirkung	1
	BMK	1/5/6/7/9S5
	SPS I/O	FH. E13.0 und E13.2 FFS: E0.6
	Ursache	Fehler in Nullstellung der Meisterschalter.
	Fehleranzeige-Zusatztexte	<p>Steuerpult links: Fahrbefehl und Nullkontakt gleichzeitig.</p> <p>Steuerpult rechts: Fahrbefehl und Nullkontakt gleichzeitig.</p> <p>Steuerpult links: Kein Fahrbefehl und kein Nullkontakt.</p> <p>Steuerpult rechts: Kein Fahrbefehl und kein Nullkontakt.</p> <p>Relais "Fahrbefehl" (Funk) und Nullkontakte (Bus): EIN</p> <p>Relais "Fahrbefehl" (Funk) und Nullkontakte (Bus): AUS</p>
Abhilfe	<p>Bei Betrieb mit Führerhaus (FH), Nullkontakte und Steuerkontakte der Steuerpulte prüfen.</p> <p>Bei Betrieb mit Funksteuerung, (FFS) Fahrbefehle(Profibus) und Signal Fahrbefehl (E0.6) prüfen.</p> <p>HINWEIS:</p> <p>Fehler tritt auch auf, wenn ein Meisterschalter während einer Minute geringfügig ausgelenkt wird, ohne dass eine Fahrbewegung startet.</p> <p>Das heißt Nullkontakt = 0, aber noch kein Fahrbefehl erkannt.</p>	
018	Auswirkung	1
	BMK	0K1
	SPS I/O	A4.0, E4.0
	Ursache	Schütz defekt, Schaltzustand und Rückführinformation passen nicht zusammen.
	Fehleranzeige-Zusatztexte	<p>Rückmeldung bei Schütz EIN ist fehlerhaft.</p> <p>Rückmeldung bei Schütz AUS ist fehlerhaft.</p>

018	Abhilfe	Schütz kontrollieren. Prüfen: <ul style="list-style-type: none"> <li>▪ Drahtbruch Rückführkontakt,</li> <li>▪ Schütz defekt,</li> <li>▪ Eingangskarte defekt,</li> <li>▪ Ausgangskarte defekt.</li> </ul>
020	Auswirkung	1
	BMK	1K7 oder 1K700. 1K94 und 1K95 bei Hubwerk mit Wicklungsumschaltung.
	SPS I/O	Siehe Schaltplan.
	Ursache	Schütz defekt; Schaltzustand und Rückführinformation passen nicht zusammen.
	Fehleranzeige -Zusatztexte	Rückmeldung bei Bremsschütz EIN ist fehlerhaft. Rückmeldung bei Bremsschütz AUS ist fehlerhaft. Rückmeldung bei Schütz 1K95 EIN ist fehlerhaft. Rückmeldung bei Schütz 1K95 AUS ist fehlerhaft. Rückmeldung bei Schütz 1K94 EIN ist fehlerhaft. Rückmeldung bei Schütz 1K94 AUS ist fehlerhaft.
	Abhilfe	Schütz kontrollieren. Prüfen: <ul style="list-style-type: none"> <li>▪ Drahtbruch Rückführkontakt,</li> <li>▪ Schütz defekt,</li> <li>▪ Eingangskarte defekt,</li> <li>▪ Ausgangskarte defekt.</li> </ul>
021	Auswirkung	1
	BMK	6K70 / 9K7 oder 9K70 Wippkran mit Hydraulikzylinder: 9K90, 9K9, 9K94, 9K95, 9K96, 9K97
	SPS I/O	A4.2, E2.3. Wippkran mit Hydraulikzylinder: Siehe Schaltplan.
	Ursache	Schütz defekt, Schaltzustand und Rückführinformation passen nicht zusammen.
	Fehleranzeige -Zusatztexte	Rückmeldung bei Schütz EIN ist fehlerhaft. Rückmeldung bei Schütz AUS ist fehlerhaft.  Wippkran mit Hydraulikzylinder: Pro Schütz zwei Meldungen.
	Abhilfe	Schütz kontrollieren. Prüfen: <ul style="list-style-type: none"> <li>▪ Drahtbruch Rückführkontakt,</li> <li>▪ Schütz defekt,</li> <li>▪ Eingangskarte defekt,</li> <li>▪ Ausgangskarte defekt.</li> </ul>
022	Auswirkung	1
	BMK	7K7
	SPS I/O	A4.3, E2.4

## 11 Kransteuerung-Störungsdiagnose

022	Ursache	Schütz defekt, Schaltzustand und Rückführinformation passen nicht zusammen.
	Fehleranzeige -Zusatztexte	Rückmeldung bei Schütz EIN ist fehlerhaft. Rückmeldung bei Schütz AUS ist fehlerhaft.
	Abhilfe	Schütz kontrollieren Prüfen: <ul style="list-style-type: none"> <li>▪ Drahtbruch Rückführkontakt,</li> <li>▪ Schütz defekt,</li> <li>▪ Eingangskarte defekt,</li> <li>▪ Ausgangskarte defekt.</li> </ul>
024	Auswirkung	1
	BMK	1A20
	SPS I/O	PROFIBUS E1.6 oder E18.5 oder E19.7
	Ursache	Bremschopper nicht betriebsbereit. Beim Einschalten des Turmdrehkrans wird der Fehler verzögert.
	Fehleranzeige -Zusatztexte	
	Abhilfe	Nur bei externem Bremschopper. Sichtprüfung: <ul style="list-style-type: none"> <li>▪ Brücke X2/12 vorhanden?</li> <li>▪ Jumper Spannungsauswahl korrekt?</li> </ul> Bei eingebautem und externem Chopper: <ul style="list-style-type: none"> <li>▪ Kurzschluss bei Bremswiderstand?</li> <li>▪ Bremschopper überhitzt?</li> <li>▪ Steuerelektronik ausgefallen?</li> <li>▪ Bremschopper IGBT-Modul defekt?</li> </ul>
028	Auswirkung	1
	BMK	5K520+5K510
	SPS I/O	E2.0 / A0.5 E2.1 / A0.6
	Ursache	Schütz defekt; Schaltzustand und Rückführinformation passen nicht zusammen.
	Fehleranzeige -Zusatztexte	Rückmeldung bei Schütz oder Relais 5K510 EIN ist fehlerhaft. Rückmeldung bei Schütz oder Relais 5K510 AUS ist fehlerhaft. Rückmeldung bei Schütz oder Relais 5K520 EIN ist fehlerhaft. Rückmeldung bei Schütz 5K520 AUS ist fehlerhaft.

028	Abhilfe	<p>Schütz kontrollieren.</p> <p>Prüfen:</p> <ul style="list-style-type: none"> <li>▪ Drahtbruch Rückführkontakt,</li> <li>▪ Schütz defekt,</li> <li>▪ Eingangskarte defekt,</li> <li>▪ Ausgangskarte defekt.</li> </ul>
040	Auswirkung	5, 4
	BMK	0B30, 0B70
	SPS I/O	E0.1, E0.2 E19.0, E19.1
	Ursache	<p><b>WARNUNG!</b></p> <p>Schaltschranktemperatur zu hoch (über 55° C).</p> <p>Schaltschranktemperatur zu niedrig (unter 0° C).</p> <p>Warnmeldung erscheint kurzzeitig bei Einschalten des Turmdrehkrans und nach jeweils 30 Minuten.</p> <p><b>HINWEIS:</b></p> <p>An kalten Wintertagen kann die Warnmeldung zu Beginn des Kranbetriebs auch bei funktionstüchtiger Heizung erscheinen.</p> <p>Daueranzeige Fehlermeldung mit angeschlossenem Außentemperaturfühler: Außentemperatur niedriger als 20°C.</p>
	Fehleranzeige -Zusatztexte	<p>Schaltschranktemperatur zu hoch.</p> <p>Schaltschranktemperatur zu niedrig.</p> <p>Umgebungstemperatur für Kranbetrieb zu niedrig.</p>
Abhilfe	<p>Schaltschrank und Heizungs Lüftung kontrollieren (Filterlüfter 0M81, 0M82, Schütz 0K08, Thermostat 0B08, Heizung 0E08).</p> <p>Filtermatten säubern oder wechseln. Einstellwerte der Thermostate kontrollieren.</p> <p>Die Tabelle der Einstellwerte befindet sich am Beginn des Stromlaufplans.</p> <p>Mit Außentemperaturfühler (-20°C):</p> <ul style="list-style-type: none"> <li>▪ Last absetzen.</li> <li>▪ Leerhaken hochziehen.</li> <li>▪ Kran windfrei stellen und außer Betrieb nehmen.</li> <li>▪ Das Arbeiten mit dem Kran ist erst wieder bei ansteigender Außentemperatur möglich.</li> </ul>	
080	Auswirkung	1
	BMK	1Y7, 1K7 / 1K700, 1N9, 1M9, 1U60 / 1U90
	SPS I/O	SPS intern

## 11 Kransteuerung-Störungsdiagnose

080	Ursache	<p>Hubwerk: Überwachung Selbstanlauf. Seiltrommel dreht sich trotz geschlossener Bremse.</p> <p>HINWEIS: Überwachung kann auch bei Not-Halt oder Not-Aus ansprechen.</p> <p>HINWEIS: Überwachung kann ansprechen, wenn bei ausgeschaltetem Montageschalter der Absolutencoder eingesteckt wird.</p>
	Fehleranzeige -Zusatztexte	
	Abhilfe	<p>Folgefehler einer Frequenzumrichterstörung?</p> <p>Kontrollieren:</p> <ul style="list-style-type: none"> <li>▪ Absolutencoder,</li> <li>▪ Funktion der Bremse,</li> <li>▪ Ansteuerung der Bremse.</li> </ul>
081	Auswirkung	1
	BMK	6Y7 / 9Y7, 6K7 / 6K70 / 9K7, 6N9 / 9N9, 6M9 / 9M9, 6U90 / 9U60
	SPS I/O	SPS intern
	Ursache	<p>Katzfahrwerk/Einziehwirk: Überwachung Selbstanlauf. Seiltrommel dreht sich trotz geschlossener Bremse.</p> <p>HINWEIS: Überwachung kann auch bei Not-Halt oder Not-Aus ansprechen.</p> <p>HINWEIS: Überwachung kann ansprechen, wenn bei ausgeschaltetem Montageschalter der Absolutencoder eingesteckt wird.</p> <p>Hydraulisches Wippwerk: Überwachung Selbstanlauf. Kolben bewegt sich, obwohl kein Ventil angesteuert wird. Erkennung über Längensensor am Hydraulikzylinder.</p>
	Fehleranzeige -Zusatztexte	

081	Abhilfe	<p>Katzfahrwerk/Einziehwerk: Folgefehler einer Frequenzumrichterstörung? Zu starkes Lastpendeln zieht Laufkatze sprungartig über die Last?</p> <p>Kontrollieren:</p> <ul style="list-style-type: none"> <li>▪ Absolutencoder,</li> <li>▪ Funktion der Bremse,</li> <li>▪ Ansteuerung der Bremse.</li> </ul> <p>Hydraulisches Wippwerk</p> <p>Kontrollieren:</p> <ul style="list-style-type: none"> <li>▪ Längensensor</li> <li>▪ Hydraulik</li> <li>▪ Ventilansteuerung.</li> </ul>
	Auswirkung	1
082	BMK	7N9 / 7M9
	SPS I/O	PROFIBUS
	Ursache	<p>Drehwerksantrieb startet ohne Fahrbefehl:</p> <p>Nur bei eingeschalteter Dreh- und Ausladungsbegrenzung: Automatisches Abbremsen bei Annäherung an Grenze wirkt nicht oder dauert zu lange.</p>
	Fehleranzeige -Zusatztexte	
	Abhilfe	<p>Lokalbetrieb (über Steuertafel) abschalten.</p> <p>Dreh- und Ausladungsbegrenzung überprüfen.</p> <p>Wind zu stark?</p>
	Auswirkung	4
100	BMK	1U60 / 1U90, 0A1/1
	SPS I/O	Profibus
	Ursache	Fehler bei der Datenübertragung der Position des Hubwerks.
	Fehleranzeige -Zusatztexte	
	Abhilfe	Der Geber befindet sich an der Seiltrommel oder auf der Motorwelle. Geber oder SSI-Karte defekt. Signalstörung: Leitung und Schirmauflage prüfen.
	Auswirkung	4
101	BMK	1U90 / 1U60
	SPS I/O	0A1/1
	Ursache	<p>Fehlermeldung der SSI-Karte.</p> <p>Störung bei Absolutencoder Hubwerk: Geber defekt, Geberleitung oder SSI-Karte defekt.</p>
	Fehleranzeige -Zusatztexte	
	Auswirkung	4

## 11 Kransteuerung-Störungsdiagnose

101	Abhilfe	<p>Absolutencoder Hubwerk prüfen:</p> <ul style="list-style-type: none"> <li>▪ Spannungsversorgung Geber,</li> <li>▪ Anschluss bei SSI-Karte,</li> <li>▪ Verdrahtung / Verbindungsleitung,</li> <li>▪ Probeweise anderen Geber oder Ersatzgeber einstecken.</li> <li>▪ Geber tauschen.</li> </ul> <p>Hauptschalter aus/ einschalten. Der Geber befindet sich an der Seiltrommel oder auf der Motorwelle.</p>
104	Auswirkung	3
	BMK	3B1 31B1 (Kran mit Hilfshubwerk)
	SPS I/O	EW20, EW22 EW90, EW92 (Kran mit Hilfshubwerk)
	Ursache	Lastzunahme zu schnell. Losreißen oder Einhaken der Last.
	Fehleranzeige -Zusatztexte	
	Abhilfe	Nach Nullstellung des Meisterschalters erneut starten.
108	Auswirkung	4
	BMK	1U90 / 1U60, 0A1/1
	SPS I/O	Profibus
	Ursache	Der Absolutencoder am Hubwerk misst die Umdrehungen der Seiltrommel oder des Motors.  Sein Wert ändert sich zu schnell oder in die falsche Richtung.  Defekt bei Absolutencoder, Signalkabel oder SSI-Karte.
	Fehleranzeige -Zusatztexte	Sprungfehler. Richtungsfehler.
	Abhilfe	Kontrollieren: <ul style="list-style-type: none"> <li>▪ Drehrichtung,</li> <li>▪ Spannungsversorgung 24 V (0G1) ,</li> <li>▪ Signalkabel, Steckverbindung und SSI-Karte,</li> <li>▪ Mechanische Befestigung ,</li> <li>▪ Absolutencoder tauschen.</li> </ul>
110	Auswirkung	4
	BMK	1U90 / 1U60, 0A1/1
	SPS I/O	Profibus



110	Ursache	<p>Der Absolutencoder am Hubwerk misst die Umdrehungen der Seiltrommel oder des Motors.</p> <p>Sein Wert ändert sich nicht während der Fahrbewegung.</p> <p>Oder das Hubwerk läuft trotz Fahrbefehl nicht los.</p> <p>Defekt bei Absolutencoder, Signalkabel oder SSI-Karte. Geberbefestigung gelöst.</p>
	Fehleranzeige -Zusatztexte	<p>Beim Start.</p> <p>Bei konstanter Drehzahl</p>
	Abhilfe	<p>Kontrollieren:</p> <ul style="list-style-type: none"> <li>▪ Kupplung zwischen Absolutencoder und Motor oder Seiltrommel.</li> <li>▪ Spannungsversorgung 24 V (OG1).</li> <li>▪ Signalkabel, Steckverbindung und SSI-Karte / SPS-Eingänge.</li> <li>▪ Startet der Motor nach dem Öffnen der Bremse nicht?</li> <li>▪ Blockiert die Bremse?</li> </ul>
111	Auswirkung	5
	BMK	1N9
	SPS I/O	Profibus
	Ursache	<p>Warnung: Versorgungsspannung zu schwach.</p> <p>Hubwerksleistung wird bis zum nächsten Stopp auf 80% reduziert.</p>
	Fehleranzeige -Zusatztexte	
	Abhilfe	<p>Nur Krane mit Leistungsregelung.</p> <p>Die SPS wertet die Zwischenkreisspannung des Hubwerksumrichters aus. Sinkt die Spannung unter 550 VDC, dies entspricht 10% Unterspannung, wird versucht sie durch Abbruch der Beschleunigung oder durch Verringern der Drehzahl zu stabilisieren.</p> <p>Größere Spannungseinbrüche: siehe Fehler 011.</p> <p>Spannungsversorgung, Netzsicherungen, Zuleitungsquerschnitt und –länge prüfen.</p> <p>Zwischenkreisspannung messen (DC) und mit Anzeigewert Steuertafel vergleichen.</p> <p>Stimmen die Werte nicht annähernd überein, liegt ein Defekt im Umrichter vor.</p> <p>Geringere Hubwerksleistung einstellen (Menü 9).</p>
114	Auswirkung	4
	BMK	1N9

## 11 Kransteuerung-Störungsdiagnose

114	SPS I/O	PROFIBUS
	Ursache	Der Frequenzumrichter steuert die Bremse mit dem Signal „Bremse“. Fehler, wenn der Umrichter das Signal nach dem Startbefehl nicht einschaltet. Fehler, wenn der Umrichter das Signal nach dem Anhalten nicht ausschaltet. 355B/630B: Zusatzbremse öffnet nicht.
	Fehleranzeige -Zusatztexte	Beim Öffnen der Bremse. Beim Schließen der Bremse. Bremse oder Zusatzbremse öffnet nicht.
	Abhilfe	Signale zwischen SPS und Frequenzumrichter kontrollieren. Reglerkarte tauschen. 355B/630B mit Zusatzbremse: Einstellung und Funktion der Näherungsschalter prüfen. 5014 Hubwerksbremse mit Schalter, der anzeigt, wenn die Bremse offen ist. Schalter und Verkabelung und Digitaleingang prüfen.
118	Auswirkung	4, absolute Überdrehzahl/Überwachen der Verzögerung: 2
	BMK	1N9, 1M9, 1U90
	SPS I/O	Profibus
	Ursache	Überdrehzahl Hubwerk. Geschwindigkeit im Vorendschalterbereich zu hoch. Das Hubwerk bremst beim Anhalten oder bei einer kleineren Fahrstufe nicht schnell genug ab. Bremse schließt nicht nach Anhalten. Beim Verzögern/Anhalten wird die Drehzahl nicht regelmäßig kleiner.
	Fehleranzeige -Zusatztexte	Antrieb bremst nicht ab. Geschwindigkeitsprüfpunkt 50% innerhalb Vorendschalterrampe. Geschwindigkeitsprüfpunkt 25% innerhalb Vorendschalterrampe. Geschwindigkeit im Vorendschalterbereich zu hoch. Überdrehzahl >120% der zulässigen Geschwindigkeit. Absolute Überdrehzahl. Oder kein gleichmäßiges Verzögern.
	Abhilfe	Signale zwischen SPS und Frequenzumrichter kontrollieren. Drehzahlsollwert/Drehzahlwert prüfen.
120	Auswirkung	5, 4
	BMK	1Y7, 1S71, 1K710
	SPS I/O	E1.2 / E0.4
	Ursache	Verschleißkontrolle Hubwerksbremse. Fehler bei. Bremstest.
	Fehleranzeige -Zusatztexte	Bremsbelag Verschleißüberwachung. Bremstest: Bremskraft unzureichend.

120	Abhilfe	<p>Der Luftspalt der Bremse ist zu groß und muss nachgestellt werden. Steuerpult rechts: Gelbe Warnleuchte leuchtet. Bei intakter Bremse: Mikroschalter defekt?</p> <p><b>HINWEIS! Nur für die Fehlermeldung Kran „120 Bremsentest: Bremskraft unzureichend“ und Statusmeldung „Wartung der Bremse unbedingt erforderlich“.</b></p> <p>Reibbelag der Bremse womöglich verunreinigt.</p> <ol style="list-style-type: none"> <li>1. Um den Reibbelag der Bremse von möglichen Verunreinigungen zu befreien, gehen Sie wie folgt vor:</li> <li>2. Haken in geringer Höhe und ohne Last mit Fahrstufe 3 absenken. Dann Not-Halt aktivieren.</li> <li>3. Beachten Sie dazu die Warnungen aus dem Kapitel mechanische Bremsprüfung der betroffenen Bremse im Handbuch 4 des betreffenden Turmdrehkrans.</li> <li>4. Wiederholen Sie den Bremsentest.</li> <li>5. Wird der Bremsentest nun erfolgreich beendet, kann mit dem Kran weitergearbeitet werden. Sonst ist das oben beschriebene Vorgehen noch zwei Mal zu wiederholen.</li> <li>6. Fällt der Bremsentest nach drei Durchläufen immer noch durch, ist der WOLFFKRAN-Service zu kontaktieren.</li> </ol>
121	Auswirkung	4.1
	BMK	1M9 / 1R090, 1N9
	SPS I/O	PROFIBUS
	Ursache	Motor Hubwerk: Temperaturschutz hat ausgelöst.
	Fehleranzeige -Zusatztexte	
	Abhilfe	<p>Motor abkühlen lassen. Fremdlüfter auf Funktion prüfen. Notbetrieb: Umscher-Schlüsseltaster im rechten Steuerpult (1S124) betätigen. Es ist nur eine langsame Bewegung möglich. Anschluss Kaltleiter am Umrichter: Verdrahtung und Anschluss prüfen.</p>
122	Auswirkung	4
	BMK	1Q..., 12Q... (Unterschiede je nach Krantyp)
	SPS I/O	E1.0 und weitere (Unterschiede je nach Krantyp. Siehe Schaltplan.
	Ursache	<p>Hubwerk: Leistungsschalter Bremse ausgelöst. Hubwerk: Leistungsschalter Fremdlüfter ausgelöst. Hubwerk: Leistungsschalter Zusatzbremse ausgelöst. Hubwerk: Leistungsschalter Schmierpumpe Getriebe und Ölkühler.</p>
	Fehleranzeige -Zusatztexte	
	Abhilfe	<p>Überlastung oder Kurzschluss bei an Leistungsschaltern angeschlossenen Geräten. Siehe Stromlaufplan. Einstellwert gemäß Tabelle im Schaltplan prüfen. Leistungsschalter aus- und wieder einschalten.</p>

## 11 Kransteuerung-Störungsdiagnose

124	Auswirkung	4
	BMK	1Q9, 1X... (US-Kran: 1QL1-1QL3, 1F9L1-1F9L3, 1K09)
	SPS I/O	E3.7, E3.6. E1.4 nur 166B, 224B.
	Ursache	Steckverbindungen Hubwerksmotor, -bremse oder Geber nicht gesteckt. Oder Sicherungslasttrennschalter von Hub- oder Einziehwerk ist offen. Oder Sicherungsüberwachung Hubwerk hat ausgelöst. (Bei US-Kran andere technische Lösung.)
	Fehleranzeige -Zusatztexte	Steckverbindungen unvollständig eingesteckt. Sicherungslasttrennschalter Hubw. oder Einzw. offen. Sicherungsüberwachung.
Abhilfe	Alle Steckverbindungen einstecken. Drahtbrücken in Steckern überprüfen.  Kran nicht in US-Ausführung Sicherungslasttrennschalter schließen. Schalterstellungsüberwachung auf Funktion prüfen. Sicherungen in 1Q9 kontrollieren.  Funktion der Sicherungsüberwachung kontrollieren. LED grün: Leuchtet, wenn Phasen (zumindest L2 und L3) ok und Sicherungen ok. Leuchtet nicht, wenn L2/L3 ausgefallen oder Sicherungen ausgefallen sind. LED rot: Leuchtet, wenn Phasen (zumindest L2 und L3) ok, aber 1-3 Sicherungen ausgefallen sind. Leuchtet nicht, wenn Phasen und Sicherungen ok. Leuchtet nicht, wenn L2/L3 ausgefallen und Sicherungen ausgefallen.  Kran in US-Ausführung Sicherungsüberwachung bei US-Kran Zuleitung 480 VAC von Kranschaltschrank prüfen. Sicherungen 1QL1 – 1QL3 kontrollieren. Einstellungen Überwachungsgerät 1K09 kontrollieren. Funktion der Sicherungsüberwachung 1K09 kontrollieren. LED grün: Leuchtet, wenn das Überwachungsgerät mit Spannung versorgt wird. LED gelb: Leuchtet, wenn alle drei Spannungen im zulässigen Bereich sind. Erlischt bei Über- und Unterspannung, bei Phasenausfall oder bei Sicherheitsdefekt.	
128	Auswirkung	4
	BMK	1K75 oder 12K7 1M72 oder 12M7 1S72 oder 12S70
	SPS I/O	A1.4 E18.0

128	Ursache	Die Hydraulikpumpe der Zusatzbremse läuft länger als 10 Sekunden ohne Unterbrechung.  Funktionsbeschreibung: 1. Beim Start des Hubwerks wird der Ausgang angesteuert. 2. Die Pumpe läuft solange, bis der Betriebsdruck erreicht ist und der Druckschalter schaltet. 3. Bei Druckabfall schaltet der Druckschalter die Pumpe wieder ein. 4. Die Laufzeit der Pumpe darf einige Sekunden nicht überschreiten.
	Fehleranzeige -Zusatztexte	Bei erster Bremse. Bei Zusatzbremse.
	Abhilfe	Ansteuerung / Verdrahtung / Schaltung des Motors prüfen. Funktion und Verdrahtung des Druckschalters prüfen. Leckage prüfen. Pumpenaggregat tauschen.
141	Auswirkung	4
	BMK	1N9
	SPS I/O	PROFIBUS
	Ursache	Störung bei Frequenzumrichter Hubwerk.

## 11 Kransteuerung-Störungsdiagnose

141	Fehleranzeige -Zusatztexte	<p>Fehlercode Umrichter ACS880 - Ursache</p> <p>2310 - Überstrom</p> <p>2330 - Erdschlussfehler</p> <p>2340 - Kurzschluss IGBT, Kabel, Motor</p> <p>2381 - IGBT Überlast. Temperatur zu hoch.</p> <p>3130 - Netzphase. Netzspannung instabil. Phase fehlt.</p> <p>3181 - Verdrahtungs- oder Erdschlussfehler</p> <p>3210 - DC Zwischenkreisspannung zu hoch.</p> <p>3220 - DC Zwischenkreisspannung zu niedrig</p> <p>3381 - Motorphasen fehlen</p> <p>4210 - IGBT Überlast. Temperatur zu hoch.</p> <p>42F1 - IGBT Überlast. Temperatur zu hoch.</p> <p>4981 - Motortemperatur zu hoch, PTC am Gebermodul</p> <p>5080 - Hauptlüfter defekt</p> <p>5081 - Zusatzlüfter defekt</p> <p>A5A0 oder 5091 - Safe Torque Off ist aktiv</p> <p>64B2 - Fehler bei Nutzer Parametersatz (user set)</p> <p>7080 - Fehler bei einem Optionsmodul</p> <p>7121 - Motor blockiert</p> <p>7181 - Bremswiderstand Unterbrechung</p> <p>7184 - Bremswiderstand Kurzschluss</p> <p>7191 - Bremschopper IGBT Kurzschluss</p> <p>7192 - Bremschopper IGBT Temperatur</p> <p>7301 - Geberfehler - keine Drehzahl oder Schlupf</p> <p>7310 - Überdrehzahl, Fehlerhafte Drehzahlberechnung</p> <p>7380 - Gebermodul Fehler intern</p> <p>7381 - Geberfehler Kabel oder keine Signale</p> <p>7510 - Feldbusadapter A (Ethernet) Kommunikation</p> <p>7520 - Feldbusadapter B (Profibus) Kommunikation</p> <p>D100 - Fehler bei Drehmomenttest</p> <p>D101 - Bei Drehmomenttest rutscht Bremse durch</p> <p>D104 - Überdrehzahl</p> <p>D105 - Drehzahlüberwachung (MOM FLR)</p> <p>D106 - Umrichter überlastet</p> <p>D109 - Überwachung Profibus Toggle-Bit</p>
-----	-------------------------------	--

141	Fehleranzeige -Zusatztexte	<p>FA81 - Safe Torque Off 1 ist aktiv          FA82 - Safe Torque Off 2 ist aktiv          FB11 - Memory unit fehlt          FB12 - Memory unit nicht kompatibel          FB13 - Memory unit: Firmware nicht kompatibel          Fehler bei Parametersatzumschaltung</p> <p>Wird kein Zusatztext angezeigt, muss die Fehlermeldung auf der Steuertafel des Frequenzumrichters abgelesen werden.</p> <p>Wird kein Zusatztext angezeigt, kann die Ursache auch ein Fehler bei der Wicklungsumschaltung, bzw. der zugehörigen Umschaltung des Parametersatzes sein.</p>
	Abhilfe	<p>Störmeldung am Umrichter ablesen. Dazu Steuertafel aufstecken.</p> <p>Ursache: Siehe Kapitel "Fehlersuche Frequenzumrichter". Siehe auch Fehlerpeicher Umrichter.</p> <p>Der Fehler bei Parametersatzumschaltung wird nicht am Umrichter angezeigt. Er kann bei einem Kran mit Wicklungsumschaltung oder konfigurierbarem Motor auftreten.</p> <p>Mögliche Ursachen: Bei einem konfigurierbaren Motor wurde nichts ausgewählt. Oder die Parametersatzumschaltung wurde nicht eingeschaltet. Oder im Umrichter ist ein falscher Parametersatz vorhanden. Oder Kommunikationsfehler mit der Kransteuerung.</p> <p>Fehler zurücksetzen nachdem die Fehlerursache beseitigt ist:</p> <ul style="list-style-type: none"> <li>▪ Kran aus- und wieder einschalten.</li> <li>▪ Oder Taste RESET auf Steuertafel betätigen.</li> <li>▪ Oder Umscher-Schlüsseltaster (1S124) im rechten Steuerpult kurz betätigen.</li> </ul> <p>Lokalbetrieb am Umrichter ausschalten.</p>
144	Auswirkung	5
	BMK	1R20 oder 1R21 oder 9R20
	SPS I/O	E1.3. Bei 9R20: siehe Schaltplan.
	Ursache	<p>Übertemperatur Widerstandsgerät.          Es ist nur noch ein langsames Senken der Last möglich.</p>
	Fehleranzeige -Zusatztexte	<p>Hubwerk          Einziehwerk / Drehwerk</p>
	Abhilfe	<p>Widerstandsgerät abkühlen lassen.          Defekt bei Temperaturschalter im Widerstandsgerät.          Leitung überprüfen.</p>
148	Auswirkung	5
	BMK	1N9
	SPS I/O	Profibus

## 11 Kransteuerung-Störungsdiagnose

148	Ursache	Übertemperatur oder Störung des im Umrichter eingebauten Bremschoppers. Es ist nur noch ein langsames Senken und Verfahren der Last möglich.
	Fehleranzeige -Zusatztexte	
	Abhilfe	Den im Umrichter eingebauten Bremschopper abkühlen lassen.
180	Auswirkung	4
	BMK	1S77
	SPS I/O	E19.3 oder E19.4
	Ursache	Hydraulik Hubwerksbremse. Ölstand zu niedrig oder Öltemperatur zu hoch.
	Fehleranzeige -Zusatztexte	Ölstand zu niedrig. Öltemperatur zu hoch.
	Abhilfe	Ölstand prüfen. Öl abkühlen lassen. Anschlusskabel überprüfen:
181	Auswirkung	4
	BMK	1B92 oder 1B71, 275B: 1S95, 1B11, 1M91, 1S93
	SPS I/O	EW34 oder E19.7, E19.3 oder E19.4 275B: E19.7, E19.4, E19.3, E19.5
	Ursache	Betrifft Hubwerk mit Ölkühler, sowie Hubwerk mit Schmierpumpe und Ölkühler. Getriebeöltemperatur zu hoch (Temperaturschalter). Filter für Getriebeöl verschmutzt (Druckschalter). Störung der Ölkühlersteuerung (Steuergerät). Druckschalter
	Fehleranzeige -Zusatztexte	Warnung: Öltemperatur zu hoch. Öltemperatur zu hoch. Leitungsfiler verschmutzt. Störung Ölkühler. Fehlender Öldruck.
	Abhilfe	Ölstand prüfen. Öl abkühlen lassen. Filterelement tauschen. Prüfen, ob Ventilator blockiert oder schwergängig ist. Versorgungsspannung aus- und wieder einschalten. Pumpe läuft an, sobald Kran eingeschaltet wird. Leistungsschalter prüfen. Motor prüfen.
201	Auswirkung	3



201	BMK	0A3/7 oder 0A3/8 3B1
	SPS I/O	EW20 / EW22
	Ursache	Lastsignal zu groß. Lastmessachse, Verkabelung oder Analog-Karte defekt.
	Fehleranzeige -Zusatztexte	Kanal 1. Kanal 2. Kanal 1 und Kanal 2.
	Abhilfe	Signale: Siehe Diagnoseseite Monitor. Gleichstrommessung EW20 oder EW22. Fehler, wenn Strom = 20 mA.  Spannungsversorgung 24 VDC prüfen. Anschluss und Kabel und Steckverbindungen der Messachse prüfen. Messachse tauschen.
202	Auswirkung	3
	BMK	3B1 0A3/7 oder 0A3/8
	SPS I/O	EW20 EW22
	Ursache	Lastsignal zu klein.  Lastmessachse nicht eingesteckt. Lastmessachse, Verkabelung oder Analog-Karte defekt.  Schlaffseil, Unterflasche abgelegt.
	Fehleranzeige -Zusatztexte	Kanal 1. Kanal 2. Kanal 1 und Kanal 2. Schlaffseil.
Abhilfe	Einstellung Nullpunkt der Lastmessung prüfen und gegebenenfalls wiederholen. Anschluss und Kabel der Messachse auf Unterbrechungen prüfen.  Schlüsseltaster 1S124 im rechten Steuerpult betätigen und abgelegte Unterflasche wieder anheben. An der Hubseiltrommel das korrekte Aufwickeln des Seils prüfen.	
220A	Auswirkung	3
	BMK	0A3/7 oder 0A3/8
	SPS I/O	AW20 EW24

## 11 Kransteuerung-Störungsdiagnose

220A	Ursache	<p>Mit der Referenzstrommessung prüft die SPS die Funktion der analogen Aus und Eingangskarte.</p> <p>Der Analogausgang gibt abwechselnd alle fünf Sekunden ein kleines und großes Signal aus, das die Eingangskarte einliest.</p> <p>Fehler: das größere Signal liegt nicht im zulässigen Bereich.</p>
	Fehleranzeige-Zusatztexte	<p>Kleiner als Schwelle.</p> <p>Größer als Schwelle.</p>
	Abhilfe	<p>Signale: siehe Diagnosesseite Monitor.</p> <p>Gleichstrommessung EW24. Das Signal muss alle fünf Sekunden wechseln.</p> <p>Fehler, wenn der größere Strom nicht 19,3--19,5 mA ist. Diagnosesseite: 3872 – 4000 dig.</p> <p>Spannungsversorgung 24 V (0G1) prüfen.</p> <p>Verdrahtung prüfen.</p> <p>Defektes Analogeingangs- oder Ausgangsmodul tauschen.</p>
220B	Auswirkung	3
	BMK	0A3/7 oder 0A3/8
	SPS I/O	AW20 EW24
	Ursache	<p>Mit der Referenzstrommessung prüft die SPS die Funktion der analogen Aus und Eingangskarte.</p> <p>Der Analogausgang gibt abwechselnd alle fünf Sekunden ein kleines und großes Signal aus, das die Eingangskarte einliest.</p> <p>Fehler: das kleinere Signal liegt nicht im zulässigen Bereich.</p>
	Fehleranzeige-Zusatztexte	<p>Kleiner als Schwelle.</p> <p>Größer als Schwelle.</p>
	Abhilfe	<p>Signale: siehe Diagnosesseite Monitor.</p> <p>Gleichstrommessung EW24. Das Signal muss alle fünf Sekunden wechseln.</p> <p>Fehler, wenn der kleinere Strom nicht 4,5--4,6 mA ist. Diagnosesseite: 112 – 176 dig.</p> <p>Spannungsversorgung 24 V (0G1) prüfen.</p> <p>Verdrahtung prüfen.</p> <p>Defektes Analogeingangs- oder Ausgangsmodul tauschen.</p>
221	Auswirkung	3
	BMK	0A3/11, 0A3/8
	SPS I/O	AW22, EW32
	Ursache	<p>Mit der Referenzstrommessung prüft die SPS die Funktion der analogen Aus- und Eingangskarte. Der Analogausgang gibt abwechselnd alle fünf Sekunden ein kleines und großes Signal aus, das die Eingangskarte einliest.</p> <p>Fehler: das größere oder kleinere Signal liegt nicht im zulässigen Bereich.</p>

221	Fehleranzeige -Zusatztexte	Hoher Referenzstrom zu klein. Hoher Referenzstrom zu groß. Niedriger Referenzstrom zu klein. Niedriger Referenzstrom zu groß.
	Abhilfe	Signale: siehe Diagnoseseite -- Monitor Gleichstrommessung EW32. Das Signal muss alle fünf Sekunden wechseln. Fehler, wenn der kleinere Strom nicht 4,5--4,6 mA ist. Diagnoseseite: 112 – 176 dig. Fehler, wenn der größere Strom nicht 19,3--19,5 mA ist. Diagnoseseite: 3872 – 4000 dig. Spannungsversorgung 24 V (0G1) prüfen. Verdrahtung prüfen. Defektes Analogeingangs- oder Ausgangsmodul tauschen.
240	Auswirkung	3
	BMK	9U60, 9A3
	SPS I/O	EW34
	Ursache	Das Signal des Längensensors am Hydraulikzylinder ist außerhalb des zulässigen Bereiches. Messwert 4 mA oder kleiner. Messwert 20 mA oder größer.
	Fehleranzeige -Zusatztexte	Signal zu klein. Signal zu groß.
	Abhilfe	Kontrollieren: <ul style="list-style-type: none"> <li>▪ Korrekte Montage des Gebers. Im Betrieb ist er nie ganz zusammen- oder auseinander gefahren.</li> <li>▪ Spannungsversorgung 24 V (0G1).</li> <li>▪ Signalkabel, Steckverbindungen und SPS-Eingänge.</li> <li>▪ Funktionskontrolle Längensensor mit Hilfe der Diagnoseseite 2 – Wippwerk Position aktuell (Monitor im Führerhaus). Länge 0-200 mm ergibt Zahlenwert 0-4095. Wenn nicht, möglichen Kabelbruch oder Kurzschluss suchen.</li> </ul> Längensensor und/oder Signalaufbereitungsmodul und/oder Analogeingangsmodul wechseln.
301	Auswirkung	3
	BMK	6U90 / 9U60
	SPS I/O	0A1/1 (Wippkran 0A3/3)
	Ursache	Katzfahrwerk/Einziehwerk: <ul style="list-style-type: none"> <li>▪ Der Absolutencoder am Katzfahrwerk / Einziehwerk misst die Umdrehungen der Seiltrommel und berechnet daraus die aktuelle Ausladung.</li> <li>▪ Erfasste Ausladung zu groß.</li> </ul> Hydraulisches Wippwerk: <ul style="list-style-type: none"> <li>▪ Der Längensensor am Hydraulikzylinder misst indirekt die Kolbenposition.</li> <li>▪ Die berechnete Position ist außerhalb eines sinnvollen Wertes.</li> </ul>

## 11 Kransteuerung-Störungsdiagnose

301	Fehleranzeige -Zusatztexte	
	Abhilfe	<p>Katzfahrwerk/Einziehwerk:</p> <ul style="list-style-type: none"> <li>▪ Einstellung Auslegerlänge und Absolutencoder prüfen.</li> <li>▪ Signalkabel, Steckverbindung und SPS-Eingänge prüfen.</li> <li>▪ Spannungsversorgung 24 VDC prüfen.</li> <li>▪ Absolutencoder tauschen.</li> </ul> <p>Hydraulisches Wippwerk:</p> <ul style="list-style-type: none"> <li>▪ Befestigung Linearsensor kontrollieren.</li> <li>▪ Signalkabel, Steckverbindung und SPS-Eingänge prüfen.</li> <li>▪ Spannungsversorgung 24 VDC prüfen.</li> <li>▪ Abgleich Linearsensor prüfen – Menü 2, Schritt 1</li> <li>▪ Funktion von Linearsensor und Signalauswertung 9A3 und Analogeingang prüfen.</li> <li>▪ Linearsensor und Signalauswertung tauschen.</li> </ul>
302	Auswirkung	3
	BMK	6U90 / 9U60
	SPS I/O	0A1/1 (Wippkran 0A3/3)
	Ursache	<p>Katzfahrwerk/Einziehwerk:</p> <p>Der Absolutencoder am Katzfahrwerk / Einziehwerk misst die Umdrehungen der Seiltrommel und berechnet daraus die aktuelle Ausladung.</p> <p>Erfasste Ausladung zu klein.</p> <p>Hydraulisches Wippwerk:</p> <p>Der Längensensor am Hydraulikzylinder misst indirekt die Kolbenposition.</p> <p>Die berechnete Position ist außerhalb eines sinnvollen Wertes.</p>
	Fehleranzeige -Zusatztexte	

302	Abhilfe	<p>Katzfahrwerk/Einziehwerk:</p> <ul style="list-style-type: none"> <li>▪ Einstellung Auslegerlänge und Absolutencoder prüfen.</li> <li>▪ Signalkabel, Steckverbindung und SPS-Eingänge prüfen.</li> <li>▪ Spannungsversorgung 24 VDC prüfen.</li> <li>▪ Absolutencoder tauschen</li> </ul> <p>Hydraulisches Wippwerk:</p> <ul style="list-style-type: none"> <li>▪ Befestigung Linearsensor kontrollieren.</li> <li>▪ Signalkabel, Steckverbindung und SPS-Eingänge prüfen.</li> <li>▪ Spannungsversorgung 24 VDC prüfen.</li> <li>▪ Abgleich Linearsensor prüfen – Menü 2, Schritt 1</li> <li>▪ Funktion von Linearsensor und Signalauswertung 9A3 und Analogeingang prüfen.</li> <li>▪ Linearsensor und Signalauswertung tauschen.</li> </ul>
	Auswirkung	3
308	BMK	3R9
	SPS I/O	EW28 oder EW30
	Ursache	<p>Der Neigungsgeber am Ausleger misst den Winkel des Auslegers. Daraus berechnet die Steuerung die aktuelle Ausladung.</p> <p>Die Messsignale der beiden Messkanäle sind zu unterschiedlich.</p>
	Fehleranzeige -Zusatztexte	<p>Unterschied Kanal 1 und Kanal 2 zu groß.</p> <p>Fehler bei Ausladungsberechn. (Stand./Fails.-Progr.).</p>
	Abhilfe	<p>Kontrollieren:</p> <ul style="list-style-type: none"> <li>▪ Spannungsversorgung 24 V (0G1).</li> <li>▪ Signalkabel, Steckverbindungen und SPS-Eingänge.</li> <li>▪ Korrekte Montage des Gebers.</li> <li>▪ Einstellung Menü 2, Endschalter Einziehwerk, wiederholen.</li> <li>▪ Neigungsgeber wechseln.</li> </ul>
	Auswirkung	4
310	BMK	6U90 / 9U60,
	SPS I/O	0A1/1 (Wippkran 0A3/3)
	Ursache	<p>Katzfahrwerk/Einziehwerk:</p> <p>Der Absolutencoder am Katzfahrwerk / Einziehwerk misst die Umdrehungen der Seiltrommel oder des Motors.</p> <p>Sein Wert ändert sich zu schnell oder in die falsche Richtung.</p> <p>Hydraulisches Wippwerk:</p> <p>Der Längensensor am Hydraulikzylinder misst indirekt die Kolbenposition.</p> <p>Der Kolben bewegt sich laut Berechnung zu schnell oder in die falsche Richtung.</p>
	Fehleranzeige -Zusatztexte	<p>Sprungfehler.</p> <p>Richtungsfehler.</p>
	Auswirkung	4

## 11 Kransteuerung-Störungsdiagnose

310	Abhilfe	<p>Katzfahrwerk/Einziehwerk:</p> <ul style="list-style-type: none"> <li>▪ Defekt bei Absolutencoder, Signalkabel oder SSI-Karte.</li> <li>▪ Kontrollieren:</li> <li>▪ Drehrichtung,</li> <li>▪ Spannungsversorgung 24 V (0G1) ,</li> <li>▪ Signalkabel, Steckverbindung und SSI-Karte,</li> <li>▪ Mechanische Befestigung,</li> <li>▪ Absolutencoder tauschen.</li> </ul> <p>Hydraulisches Wippwerk:</p> <ul style="list-style-type: none"> <li>▪ Kontrollieren:</li> <li>▪ Bewegungsrichtung des Kolbens,</li> <li>▪ Spannungsversorgung 24 V (0G1) ,</li> <li>▪ Signalkabel, Steckverbindung und Analogeingang,</li> <li>▪ Mechanische Befestigung des Sensors,</li> <li>▪ Funktion der Richtungsschütze für Einwippen und Auswippen.</li> <li>▪ Hydraulik, Regelkarte, Proportionalventilstrom.</li> </ul>
320	Auswirkung	4 / 4.1
	BMK	6U90 / 9U60
	SPS I/O	0A1/1 (Wippkran 0A3/3)
	Ursache	<p>Katzfahrwerk/Einziehwerk:</p> <p>Der Absolutencoder am Katzfahrwerk misst die Umdrehungen der Seiltrommel oder des Motors.</p> <p>Sein Wert ändert sich nicht während der Fahrbewegung.</p> <p>Oder das Katzfahrwerk / Einziehwerk läuft trotz Fahrbefehl nicht los.</p> <p>Bremse lüftet nicht.</p> <p>Defekt bei Absolutencoder, Signalkabel, SPS-Eingang oder SSI-Karte; Geberbefestigung gelöst.</p> <p>Hydraulisches Wippwerk:</p> <p>Der Längensensor am Hydraulikzylinder misst indirekt die Kolbenposition.</p> <p>Lt. Berechnung bewegt sich der Kolben trotz Fahrbefehl nicht oder zu langsam.</p>
	Fehleranzeige -Zusatztexte	<p>Beim Start.</p> <p>Bei konstanter Drehzahl/Geschwindigkeit.</p>

320	Abhilfe	<p>Katzfahrwerk/Einziehwerk</p> <p>Kontrollieren:</p> <ul style="list-style-type: none"> <li>▪ Kupplung zwischen Absolutencoder und Motor oder Seiltrommel.</li> <li>▪ Spannungsversorgung 24 V (OG1).</li> <li>▪ Signalkabel, Steckverbindung und SSI-Karte / SPS-Eingänge.</li> <li>▪ Startet der Motor nach dem Öffnen der Bremse nicht?</li> <li>▪ Blockiert die Bremse?</li> </ul> <p>Hydraulisches Wippwerk</p> <p>Kontrollieren:</p> <ul style="list-style-type: none"> <li>▪ Einstellung Fahrstufe 1 zu gering? Siehe Einstellmenü 2.</li> <li>▪ Öltemperatur zu niedrig?</li> <li>▪ Hydraulik, Regelkarte, Proportionalventilstrom.</li> </ul>
	Auswirkung	3
341	BMK	3R9
	SPS I/O	EW28
	Ursache	<p>Das Signal von Kanal 1 des Neigungsgebers ist außerhalb des zulässigen Bereiches.</p> <p>Messwert 4 mA oder 20 mA.</p>
	Fehleranzeige -Zusatztexte	<p>Signal zu klein.</p> <p>Signal zu groß.</p>
	Abhilfe	<p>Kontrollieren:</p> <ul style="list-style-type: none"> <li>▪ Spannungsversorgung 24 V (OG1).</li> <li>▪ Signalkabel, Steckverbindungen und SPS-Eingänge.</li> <li>▪ Korrekte Montage des Gebers.</li> <li>▪ Einstellung Menü 2, Endschalter Einziehwerk, wiederholen.</li> <li>▪ Neigungsgeber wechseln.</li> </ul>
	Auswirkung	3
342	BMK	3R9
	SPS I/O	EW30
	Ursache	<p>Das Signal von Kanal 2 des Neigungsgebers ist außerhalb des zulässigen Bereiches.</p> <p>Messwert 4 mA oder 20 mA</p>
	Fehleranzeige -Zusatztexte	<p>Signal zu klein.</p> <p>Signal zu groß.</p>
	Abhilfe	<p>Kontrollieren:</p> <ul style="list-style-type: none"> <li>▪ Spannungsversorgung 24 V (OG1).</li> <li>▪ Signalkabel, Steckverbindungen und SPS-Eingänge.</li> <li>▪ Korrekte Montage des Gebers.</li> <li>▪ Einstellung Menü 2, Endschalter Einziehwerk, wiederholen.</li> <li>▪ Neigungsgeber wechseln</li> </ul>
	Auswirkung	3

## 11 Kransteuerung-Störungsdiagnose

344	Auswirkung	3
	BMK	0A1
	SPS I/O	intern
	Ursache	SPS Fehler / Fehler Tabellen
	Fehleranzeige -Zusatztexte	
	Abhilfe	Hauptschalter 0Q2 und 0Q02 Aus / Ein.
348	Auswirkung	4
	BMK	3R9 und 9U60
	SPS I/O	---
	Ursache	<p>Einziehwerk:</p> <ul style="list-style-type: none"> <li>▪ Einziehwerk Schlawfseil.</li> <li>▪ Die Kransteuerung berechnet aus den Umdrehungen der Seiltrommel (9U60) den theoretischen Neigungswinkel des Auslegers und vergleicht ihn mit dem Messwert des Neigungsgebers (3R9). Fehler, wenn der Unterschied zu groß wird.</li> <li>▪ Fehler, wenn sich der Wert des Neigungsgebers beim Auslegen oder Einziehen des Auslegers nicht ändert.</li> </ul> <p>Hydraulisches Wippwerk: Der Längensensor am Hydraulikzylinder misst indirekt den Auslegerwinkel. Fehler, wenn dieser Winkel deutlich kleiner als der mit dem Neigungsgeber gemessene Winkel ist.</p>
	Fehleranzeige -Zusatztexte	<p>Mitlaufprüfung Neigungsgeber.</p> <p>Winkelprüfung Neigungsgeber.</p>



348	Abhilfe	<p>Einziehwerk: Ausleger einziehen. Kontrollieren, ob das Einziehseil korrekt aufgewickelt wird.</p> <p>Kontrollieren:</p> <ul style="list-style-type: none"> <li>▪ Spannungsversorgung 24 V (0G1).</li> <li>▪ Signalkabel, Steckverbindungen und SPS-Eingänge.</li> <li>▪ Korrekte Montage des Gebers.</li> <li>▪ Einstellung Menü 2, Endschalter Einziehwerk, wiederholen.</li> <li>▪ Neigungsgeber wechseln.</li> </ul> <p>Hydraulisches Wippwerk</p> <p>Kontrollieren:</p> <ul style="list-style-type: none"> <li>▪ Spannungsversorgung 24 V (0G1).</li> <li>▪ Signalkabel, Steckverbindungen und SPS-Eingänge.</li> <li>▪ Korrekter Anbau Längensensor und Neigungsgeber.</li> <li>▪ Funktionskontrolle Neigungsgeber mit Hilfe der Diagnosesseite 1 (Monitor im Führerhaus). Winkel 0-90° ergibt Zahlenwert 0-4095.</li> <li>▪ Funktionskontrolle Längensensor mit Hilfe der Diagnosesseite 2 – Wippwerk Position aktuell (Monitor im Führerhaus). Länge 0-200 mm ergibt Zahlenwert 0-4095.</li> <li>▪ Einstellungen Menü 2 (Längensensor und Neigungsgeber) wiederholen.</li> <li>▪ Längensensor oder Neigungsgeber wechseln.</li> </ul>
401	Auswirkung	3
	BMK	0A1
	SPS I/O	----
	Ursache	Fehler bei Kraneinstellungen. Ungültige Auslegerlänge eingestellt. Oder reiner Zweistrangbetrieb eingestellt und viersträngige Einscherung erkannt.
	Fehleranzeige -Zusatztexte	
	Abhilfe	Einstellung der Kranversion prüfen und wiederholen. Aktuelle Einscherung prüfen. Einstellung der Auslegerlänge prüfen und wiederholen.
402	Auswirkung	5
	BMK	1S0
	SPS I/O	E4.1
	Ursache	Montageschalter in Stellung 1
	Fehleranzeige -Zusatztexte	

## 11 Kransteuerung-Störungsdiagnose

402	Abhilfe	<p>Während des Kranbetriebs darf der Schlüsselschalter nicht geschaltet sein.</p> <p><b>GEFAHR!</b></p> <p>Er überbrückt alle Sicherheitseinrichtungen. Schlüsselschalter in Stellung 0 (Drehbegrenzung EIN) oder Stellung 2 (Drehbegrenzung aus) stellen.</p>
404	Auswirkung	5
	BMK	1S124
	SPS I/O	<p>FH: E40.4</p> <p>FFS: Profibus</p>
	Ursache	Umscherschlüssel betätigt.
	Fehleranzeige -Zusatztexte	
	Abhilfe	Schlüsseltaster nur kurzzeitig zum Umschieren oder zur Fehlerquittierung verwenden.
408	Auswirkung	3
	BMK	0A1
	SPS I/O	---
	Ursache	Prüfsummen Einstellwerte fehlerhaft.
	Fehleranzeige -Zusatztexte	
	Abhilfe	<p>Alle Einstellungen überprüfen.</p> <p>Kran neu einstellen.</p> <p>Einstelldaten (auch z.B. Menü 7, Drehbegrenzung) neu eingeben.</p> <p>Evtl. CPU tauschen.</p>
410	Auswirkung	3
	BMK	0A1
	SPS I/O	---
	Ursache	<p>Wippkran</p> <p>Nach der Änderung der Einscherung bei Einstellmenü 0 oder Auslegerlänge bei Einstellmenü 1 muss zwingend die Lastmessung neu eingestellt werden: Menü 5 und 6.</p> <p>Kran mit Hilfsausleger: Menü 15 und 16 neu einstellen.</p> <p>Grund: Unterschiedliche Unterflaschengewichte.</p> <p>Laufkatzkran mit manueller Umscherung</p> <p>Fehler bei der Seilstrangerkennung.</p> <p>Umschalterschütze 1K241 oder 1K242 schalten nicht.</p> <p>Die zwei Positionsschalter zeigen unterschiedliche Rüstzustände an.</p>
	Fehleranzeige -Zusatztexte	

410	Abhilfe	<p>Einstellung der Menüs 5 und 6 durchführen. Überprüfung der Lastmomentabschaltung durchführen.</p> <p>Umscherbolzen richtig ins Bolzendeput einstecken. Schütze prüfen. Beide Schalter betätigt oder nicht betätigt? Die Digitaleingänge E0.4 und E1.4 müssen unterschiedlich sein. Schalter, Verdrahtung, Steckverbindung prüfen.</p>
420	Auswirkung	1
	BMK	1N9, 6N9, 7N9, 9N9, 1A20 FU interner Chopper oder externer Chopper Nur Kran mit Hilfshub: 11N9, 11A20
	SPS I/O	PROFIBUS
	Ursache	Nach Einschalten des Turmdrehkrans: Ein oder alle Frequenzumrichter oder Bremsseinheit nicht betriebsbereit. Kurzschluss Bremschopper.
	Fehleranzeige -Zusatztexte	<p>Nur FU HW nicht betriebsbereit. Nur FU KFW/EW nicht betriebsbereit. Nur FU DW nicht betriebsbereit. FU HW und FU KFW/EW nicht betriebsbereit. FU HW und FU DW nicht betriebsbereit. FU KFW/EW und FU DW nicht betriebsbereit. Alle FUs nicht betriebsbereit. Chopper Störung. FU Hilfshub nicht betriebsbereit. Störung Bremschopper Hilfshub.</p>
	Abhilfe	<p>Spannungsversorgung prüfen:</p> <ul style="list-style-type: none"> <li>▪ Zuleitung = 400V?</li> <li>▪ Ausgangsspannung Trafo OT2 = 460V?“</li> </ul> <p>Hauptschalter 0Q2, Hauptschütz 0K1, Sicherung 1Q9 überprüfen.</p> <p>Defekt bei Bremsseinheit: „Bremsseinheit auf Kurzschluss überprüfen.</p> <p>Heizt sich das Widerstandsgerät 1R20 ohne Bremsvorgang auf?</p> <p>Defekt oder Störung bei Frequenzumrichter: Welcher Frequenzumrichter ist nicht betriebsbereit? Dazu Eingangssignale beobachten.</p> <p>Störmeldung am Umrichter ablesen. Dazu Steuertafel aufstecken. Ursache: siehe Kapitel „Fehlersuche Frequenzumrichter“</p>

## 11 Kransteuer-Störungsdiagnose

440	Auswirkung	1
	BMK	0K1
	SPS I/O	---
	Ursache	SPS-Fehler.  Oder zwei Bedienstellen sind aktiv, weil beide Not-Aus vom Führerhaus und Funksteuerung (FFS) entriegelt sind.  Neu ab September 2012 und mit Einführung des neuen Führerhauses FHWE06: Fehler entfällt.  Bei Kranen, wo Führerhaus und Funkfernsteuerung gleichzeitig angeschlossen werden können, muss für den Funkbetrieb der Not-Aus im Führerhaus entriegelt sein. Das gilt umgekehrt auch für den Betrieb aus dem Führerhaus heraus, wenn eine Funkfernsteuerung angeschlossen und eingeschaltet ist. Grund: Vorschrift.
	Fehleranzeige -Zusatztexte	Z1 Fehler Programmablauf. Z2 Not-Aus Funksteuerung und Führerhaus gleichz. entriegelt. (Bis neues Führerhauses FHWE06.) Z3 Funksteuerung und Führerhaus: Not-Halt und Not-Aus entriegeln. (Ab neues Führerhauses FHWE06.) Z4 Einschalten nicht möglich. Nullkontakt Meisterschalter. Z5 Einschalten nicht möglich. Not-Aus am Hilfshubschrank. (Nur Kran mit Hilfshubwerk.)
Abhilfe	Z1 Hauptschalter am Schaltschrank 0Q2 und 0Q02 kurz ausschalten. Z2 Den Not-Aus der nicht aktiven Bedienstelle betätigen. (Bis neues Führerhauses FHWE06.) Z3 Not-Halt (FFS) und Not-Aus entriegeln. (Ab Führerhaus FHWE06.) Z4 Meisterschalter darf beim Einschalten des Krans nicht ausgelenkt sein. Z5 Nur Kran mit Hilfshub: Not-Aus am Hilfshubschrank entriegeln.	
480	Auswirkung	5
	BMK	1S9
	SPS I/O	E1.5
	Ursache	Programmierschlüsselschalter in Stellung 1
	Fehleranzeige -Zusatztexte	---
Abhilfe	Warnmeldung, wenn Programmierschlüsselschalter 1S9 im Schaltschrank eingeschaltet ist, jedoch der Montageschalter 1S0 sich nicht in Stellung 1 oder 2 befindet.  1S9 darf nur während der Einstellarbeiten eingeschaltet sein.	
600	Auswirkung	4
	BMK	6U90 / 9U60, 0A1/1
	SPS I/O	PROFIBUS
	Ursache	Fehler bei Datenübertragung der Position des Katzfahrwerks / Einziehwerks.
	Fehleranzeige -Zusatztexte	---

600	Abhilfe	Der Geber befindet sich an der Seiltrommel oder auf der Motorwelle. Geber oder SSI-Karte defekt. Signalstörung: Leitung und Schirmauflage prüfen.
601	Auswirkung	4
	BMK	6U90 / 9U60, 0A1/1
	SPS I/O	Profibus
	Ursache	Fehlermeldung der SSI-Karte. Störung bei Absolutencoder Katzfahrwerk / Einziehwerk: Geber defekt, Geberleitung oder SSI-Karte defekt
	Fehleranzeige -Zusatztexte	
	Abhilfe	Absolutencoder prüfen: <ul style="list-style-type: none"> <li>▪ Spannungsversorgung Geber,</li> <li>▪ Anschluss bei SSI-Karte,</li> <li>▪ Verdrahtung / Verbindungsleitung.</li> </ul> Versuchsweise anderen Geber oder Ersatzgeber einstecken. Geber tauschen. Hauptschalter aus/ einschalten. Der Geber befindet sich an der Seiltrommel oder auf der Motorwelle.
614	Auswirkung	4
	BMK	6N9
	SPS I/O	PROFIBUS
	Ursache	Der Frequenzumrichter steuert die Bremse mit dem Signal "Bremse". Fehler, wenn der Umrichter das Signal nach dem Startbefehl nicht einschaltet. Fehler, wenn der Umrichter das Signal nach dem Anhalten nicht ausschaltet.
	Fehleranzeige -Zusatztexte	Beim Öffnen der Bremse. Beim Schließen der Bremse.
	Abhilfe	Signale zwischen SPS und Frequenzumrichter kontrollieren.  Reglerkarte tauschen.
618	Auswirkung	4
	BMK	6N9, 6M9, 6U90
	SPS I/O	Profibus
	Ursache	Antrieb bremst beim Anhalten oder bei einer kleineren Fahrstufe nicht schnell genug ab. <ul style="list-style-type: none"> <li>▪ Geschwindigkeit an Prüfpunkt 50% innerhalb Vorendschalterrampe zu hoch.</li> <li>▪ Geschwindigkeit im Vorendschalterbereich zu hoch.</li> <li>▪ Überdrehzahl &gt;120% von der zul. V-max-Last.</li> </ul>
	Fehleranzeige -Zusatztexte	Antrieb bremst nicht ab. Geschwindigkeit im Vorendschalterbereich zu hoch.

## 11 Kransteuerung-Störungsdiagnose

618	Abhilfe	Signale zwischen SPS und Frequenzumrichter kontrollieren. Drehzahlsollwert/Drehzahlwert prüfen.
621	Auswirkung	4.1
	BMK	6N9, 6M9
	SPS I/O	PROFIBUS
	Ursache	Motor Katzfahrwerk: Temperaturschutz hat ausgelöst
	Fehleranzeige -Zusatztexte	
	Abhilfe	Motor abkühlen lassen. Lüfterrad beschädigt?  Notbetrieb: Umscher-Schlüsseltaster im rechten Steuerpult (1S124) betätigen. Es ist nur eine langsame Bewegung möglich.  Anschluss Kaltleiter am Umrichter: Verdrahtung und Anschluss prüfen.
622	Auswirkung	4
	BMK	6Q7
	SPS I/O	E2.2
	Ursache	Katzfahrwerk: Leistungsschalter hat ausgelöst.
	Fehleranzeige -Zusatztexte	
	Abhilfe	Überlastung oder Kurzschluss bei Bremse 6Y7. Einstellwert gemäß Tabelle im Schaltplan prüfen. Leistungsschalter aus- und wieder einschalten.
641	Auswirkung	4
	BMK	6N9
	SPS I/O	Profibus
	Ursache	Störung bei Frequenzumrichter Katzfahrwerk

641	Fehleranzeige -Zusatztexte	<p>Fehlercode Umrichter ACS880 - Ursache</p> <ul style="list-style-type: none"> <li>2310 - Überstrom</li> <li>2330 - Erdschlussfehler</li> <li>2340 - Kurzschluss IGBT, Kabel, Motor</li> <li>2381 - IGBT Überlast. Temperatur zu hoch.</li> <li>3130 - Netzphase. Netzspannung instabil. Phase fehlt.</li> <li>3181 - Verdrahtungs- oder Erdschlussfehler</li> <li>3210 - DC Zwischenkreisspannung zu hoch.</li> <li>3220 - DC Zwischenkreisspannung zu niedrig</li> <li>3381 - Motorphasen fehlen</li> <li>4210 - IGBT Überlast. Temperatur zu hoch.</li> <li>42F1 - IGBT Überlast. Temperatur zu hoch.</li> <li>4981 - Motortemperatur zu hoch, PTC am Gebermodul</li> <li>5080 - Hauptlüfter defekt</li> <li>5081 - Zusatzlüfter defekt</li> <li>A5A0 oder 5091 - Safe Torque Off ist aktiv</li> <li>64B2 - Fehler bei Nutzer Parametersatz (user set)</li> <li>7080 - Fehler bei einem Optionsmodul</li> <li>7121 - Motor blockiert</li> <li>7181 - Bremswiderstand Unterbrechung</li> <li>7184 - Bremswiderstand Kurzschluss</li> <li>7191 - Bremschopper IGBT Kurzschluss</li> <li>7192 - Bremschopper IGBT Temperatur</li> <li>7301 - Geberfehler - keine Drehzahl oder Schlupf</li> <li>7310 - Überdrehzahl, Fehlerhafte Drehzahlberechnung</li> <li>7380 - Gebermodul Fehler intern</li> <li>7381 - Geberfehler Kabel oder keine Signale</li> <li>7510 - Feldbusadapter A (Ethernet) Kommunikation</li> <li>7520 - Feldbusadapter B (Profibus) Kommunikation</li> <li>D100 - Fehler bei Drehmomenttest</li> <li>D101 - Bei Drehmomenttest rutscht Bremse durch</li> <li>D104 - Überdrehzahl</li> <li>D105 - Drehzahlüberwachung (MOM FLR)</li> <li>D106 - Umrichter überlastet</li> <li>D109 - Überwachung Profibus Toggle-Bit</li> </ul>
-----	-------------------------------	---

## 11 Kransteuerung-Störungsdiagnose

641	Fehleranzeige -Zusatztexte	<p>FA81 - Safe Torque Off 1 ist aktiv          FA82 - Safe Torque Off 2 ist aktiv          FB11 - Memory unit fehlt          FB12 - Memory unit nicht kompatibel          FB13 - Memory unit: Firmware nicht kompatibel          Fehler bei Parametersatzumschaltung</p> <p>Wird kein Zusatztext angezeigt, muss die Fehlermeldung auf der Steuertafel des Frequenzumrichters abgelesen werden.</p>
	Abhilfe	<p>Störmeldung am Umrichter ablesen. Dazu Steuertafel aufstecken.</p> <p>Ursache: Siehe Kapitel "Fehlersuche Frequenzumrichter". Siehe auch Fehlerpeicher Umrichter.</p> <p>Der Fehler bei Parametersatzumschaltung wird nicht am Umrichter angezeigt. Er kann bei einem Kran mit Wicklungsumschaltung oder konfigurierbarem Motor auftreten.          Mögliche Ursachen: Bei einem konfigurierbaren Motor wurde nichts ausgewählt. Oder die Parametersatzumschaltung wurde nicht eingeschaltet. Oder im Umrichter ist ein falscher Parametersatz vorhanden. Oder Kommunikationsfehler mit der Kransteuerung.</p> <p>Fehler zurücksetzen nachdem die Fehlerursache beseitigt ist:</p> <ul style="list-style-type: none"> <li>▪ Kran aus- und wieder einschalten.</li> <li>▪ Oder Taste RESET auf Steuertafel betätigen.</li> <li>▪ Oder Umscher-Schlüsseltaster (1S124) im rechten Steuerpult kurz betätigen.</li> </ul> <p>Lokalbetrieb am Umrichter ausschalten.</p>
700	Auswirkung	4
	BMK	7U60, 0A1/1
	SPS I/O	Profibus
	Ursache	Fehler bei der Datenübertragung der Position des Auslegers.
	Fehleranzeige -Zusatztexte	
	Abhilfe	<p>Der Geber befindet sich auf dem Schleifringssystem.          Geber oder SSI-Karte defekt.          Signalstörung: Leitung und Schirmauflage prüfen.</p>
701	Auswirkung	4
	BMK	7U60, 0A1/1
	SPS I/O	Profibus
	Ursache	<p>Fehlermeldung der SSI-Karte.          Störung bei Absolutencoder Drehwinkel: Geber defekt, Geberleitung oder SSI-Karte defekt.</p>



701	Fehleranzeige -Zusatztexte	
	Abhilfe	<p>Absolutencoder Drehwerk prüfen:</p> <ul style="list-style-type: none"> <li>▪ Spannungsversorgung Geber,</li> <li>▪ Anschluss bei SSI-Karte,</li> <li>▪ Verdrahtung / Verbindungsleitung (probeweise anderen Geber oder Ersatzgeber einstecken).</li> </ul> <p>Geber tauschen. Hauptschalter aus/ einschalten. Der Geber befindet sich auf dem Schleifringssystem.</p>
702	Auswirkung	4
	BMK	7U60
	SPS I/O	---
	Ursache	<p>Ausleger dreht zu schnell in unmittelbarer Nähe der Begrenzung.</p> <p>Ausleger kann nicht abgebremst werden. Dies kann bei starkem Wind vorkommen.</p>
	Fehleranzeige -Zusatztexte	
	Abhilfe	Fehler nur aktiv bei eingeschalteter Dreh- und Ausladungsbegrenzung (Montageschalter 1S0 in Stellung 0).
708	Auswirkung	4
	BMK	7U60
	SPS I/O	Profibus
	Ursache	<p>Der Absolutencoder am Schleifringssystem misst den Auslegerwinkel gegenüber dem Turm.</p> <p>Sein Wert ändert sich zu schnell.</p> <p>Ursache: Turmschwingung oder Defekt bei Absolutencoder, Signalkabel oder SPS-Eingang.</p>
	Fehleranzeige -Zusatztexte	
	Abhilfe	<p>Fehler nur aktiv bei eingeschalteter Dreh- und Ausladungsbegrenzung (Montageschalter 1S0 in Stellung 0).</p> <p>Kontrollieren:</p> <ul style="list-style-type: none"> <li>▪ Spannungsversorgung 24 V (0G1).</li> <li>▪ Signalkabel, Steckverbindung und SSI-Karte.</li> <li>▪ Mechanische Befestigung.</li> <li>▪ Fahrverhalten anpassen. Evtl. Drehwerks-Wahlschalter im linken Steuerpult auf niedrigere Stufe stellen.</li> </ul> <p>Absolutencoder tauschen.</p>
710	Auswirkung	4

## 11 Kransteuerung-Störungsdiagnose

710	BMK	7U60 / 7U50
	SPS I/O	Profibus
	Ursache	Der Absolutencoder am Schleifringssystem misst den Auslegerwinkel gegenüber dem Turm.  Sein Wert ändert sich nicht während der Fahrbewegung. Das Drehwerk läuft trotz Fahrbefehl nicht los. Defekt bei Absolutencoder, Signalkabel oder SSI-Karte; Geberbefestigung gelöst.
	Fehleranzeige -Zusatztexte	
Abhilfe	Fehler nur aktiv bei eingeschalteter Dreh- und Ausladungsbegrenzung (Montageschalter 1S0 in Stellung 0). Kontrollieren: <ul style="list-style-type: none"> <li>▪ Kupplung zwischen Absolutencoder und Schleifringssystem.</li> <li>▪ Spannungsversorgung 24 V (0G1).</li> </ul> Signalkabel, Steckverbindung und SPS-Eingänge prüfen.	
712	Auswirkung	4
	BMK	---
	SPS I/O	---
	Ursache	Haken im Sperrbereich. Fehler nur bei eingeschalteter Dreh- und Ausladungsbegrenzung.
	Fehleranzeige -Zusatztexte	
	Abhilfe	Sperrbereich in Richtung der im Monitor angezeigten Pfeile verlassen.  Hinweis: Solange sich der Haken im Sperrbereich befindet, schließt die Drehwerksbremse sofort wieder bei Loslassen des Meisterschalters!
720	Auswirkung	4
	BMK	---
	SPS I/O	---
	Ursache	Falsche Quersumme der Einstellwerte der Drehbegrenzung. Fehler nur bei eingeschalteter Dreh- und Ausladungsbegrenzung.
	Fehleranzeige -Zusatztexte	
	Abhilfe	Begrenzung neu eingeben und speichern. Falls keine Begrenzung gewünscht ist, alle Begrenzungsdaten (Polygone) löschen.
721	Auswirkung	4.1
	BMK	7N9, 72M9 / 71M9
	SPS I/O	PROFIBUS

721	Ursache	Motor Drehwerk: Temperaturschutz hat ausgelöst.
	Fehleranzeige -Zusatztexte	
	Abhilfe	Motor abkühlen lassen. Lüfterrad beschädigt? Notbetrieb: Umscher-Schlüsseltaster im rechten Steuerpult (1S124) betätigen. Es ist nur eine langsame Bewegung möglich.  Anschluss Kaltleiter am Umrichter: Verdrahtung und Anschluss prüfen.
722	Auswirkung	4
	BMK	71F9, 72F9
	SPS I/O	E19.5
	Ursache	Motorschutzrelais zwischen FU und Motor hat ausgelöst.
	Fehleranzeige -Zusatztexte	
	Abhilfe	Verkabelung und Steckverbindung Motor(en) prüfen. Wenn ein Kran mehrere Drehwerksmotoren hat, müssen alle störungsfrei funktionieren. Es ist nicht erlaubt, den Kran nur mit einem Motor zu betreiben. Motorschutzrelais wieder einschalten.
724	Auswirkung	4 Alle Triebwerke gesperrt
	BMK	71B741, 71K741 (Kran mit einem Drehwerk). Sonst 71B74, 72B74 und 71K74 und 72K74.
	SPS I/O	Siehe Schaltplan
	Ursache	Fehler bei Außerbetriebsstellung und/oder Verriegelungsbolzen Drehwerksbremse.
	Fehleranzeige -Zusatztexte	Z1 Das Drehwerk ist verriegelt. Alle Bewegungen gesperrt. Z2 Verriegelung Drehwerk nicht erlaubt. Kran ist windfrei. Z3 Verriegelung Drehwerk nicht erlaubt wegen Einstellungen. Z4 Ausleger ist nicht in der zulässigen Parkposition. Z5 Verriegeln Sie das Drehwerk beim Verlassen des Krans. Z6 Falsche Parkposition. Ausladung vergrößern. Z7 Kran ausgeschaltet und nicht windfrei gestellt.  Hinweis! Die Parkposition bei verriegeltem Drehwerk muss in jedem Einzelfall durch den Hersteller berechnet und freigegeben werden.  Hinweis! Bei den Zusatztexten 2-5 blinken alle Signalleuchten und der Summer in der Anzeige ertönt.

## 11 Kransteuerung-Störungsdiagnose

724	Abhilfe	<p>Die Überwachung ist aktiv, falls der Kran mit einer zusätzlichen mechanischen Verriegelung (Verriegelungsbolzen) der Drehwerksbremse ausgerüstet sein kann.</p> <p>Der Verriegelungsbolzen erzeugt ein zusätzliches Haltemoment für den Ausleger, falls der Kran in einer von Wolffkran freigegebenen Außerbetriebsstellung mit geschlossenen Drehwerksbremsen geparkt werden soll.</p> <p>Z1: Der Digitaleingang der Verriegelung ist mit 0 V beschaltet. Entweder Bolzen gesteckt oder Näherungsschalter defekt oder Relais defekt. Überprüfung: Der betätigte Näherungsschalter setzt den Eingang auf Null.</p> <p>Z2: Die Verriegelung darf nicht angewandt werden, wenn der Kran windfrei gestellt ist.</p> <p>Z3: Die Verriegelung darf nicht angewandt werden, solange sie nicht mit Einstellmenü 11 freigegeben und mit der Taste auf der Systemseite des Monitors aktiviert wurde.</p> <p>Z4: Die Ausladung ist nicht innerhalb des bei Einstellmenü 11 programmierten Bereiches.</p> <p>Stellen Sie den Ausleger möglichst in die Mitte des zulässigen Bereiches, damit Schwingungen des Krans nicht zu einer Fehlerauslösung führen.</p> <p>Z5: Dies ist ein Hinweis an den Kranführer.</p> <p>Z6: Wenn die Verriegelung nicht eingestellt ist, überwacht die Kransteuerung den im Betriebshandbuch Band 2 definierten Bereich für die Außerbetriebsstellung. Ausladung in den gültigen Bereich vergrößern.</p> <p>Z7: Schalten Sie vor dem Ausschalten des Krans die Windfreistellung ein, wenn die mechanische Verriegelung nicht eingebaut ist oder nicht verwendet werden soll.</p>
728	Auswirkung	4
	BMK	
	SPS I/O	EB128-175, AB128-175
	Ursache	Schnittstelle Antikollision mit Menü 794 eingeschaltet.
	Fehleranzeige -Zusatztexte	<p>Z1 Schnittstelle Antikoll. - Initialisierung serielles Modul</p> <p>Z2 Schnittstelle Antikoll. - keine Daten rechtzeitig empfangen</p> <p>Z3 Schnittstelle Antikoll. - Modulfehler Parität, Rahmen, Überlauf</p> <p>Z4 Schnittstelle Antikoll. - Überlauf Puffer</p> <p>Z5 Schnittstelle Antikoll. - Telegramm Anzahl Zeichen</p> <p>Z6 Schnittstelle Antikoll. - Telegramm Rahmen STX, ETX</p> <p>Z7 Schnittstelle Antikoll. - Telegramm Zähler "sign-of-life"</p> <p>Z8 Schnittstelle Antikoll. - Telegramm falsche Prüfsumme</p> <p>Z9 Schnittstelle Antikoll. - Profibusfehler oder Baugruppe fehlt</p>

728	Abhilfe	<p>Diese Überwachung ist nur aktiv, wenn die Schnittstelle mit Menü 794 eingeschaltet ist.</p> <p>Es müssen im Schaltschrank zusätzliche Geräte eingebaut und mit einem externen Antikollisionssystem verbunden sein.</p> <p>Z1: Modul kann nicht auf die Grundeinstellwerte gesetzt werden. Prüfen: Modultyp. Ist das Modul richtig eingesteckt? Eine fehlerhafte Initialisierung wiederholt sich im Abstand von 5 Sekunden.</p> <p>Z2: Der Busknoten ist vorhanden und richtig angeschlossen. Auf die Anforderungsnachricht an das externe Antikollisionssystem kommt keine Antwort. Verbindung/Signalkabel überprüfen.</p> <p>Z3-Z4: Fehler bei Empfangsdaten. Signalkabel überprüfen. Anschlüsse und Schirmung ok?</p> <p>Z5-Z8: Fehler bei Empfangstelegramm. Auf Diagnoseseite Fehlerzähler prüfen. Wenn er dauernd hochzählt, dann Softwarefehler oder Protokollfehler bei Antikollisionssystem. Bei einzelnen Fehlern Leitung und Schirmung prüfen.</p> <p>Z9: Busknoten mit seriellem Schnittstellenmodul im Schaltschrank eingebaut? Prüfen: Spannungsversorgung, Profibusanschluss, Abschlusswiderstände, Blinkcode Feldbusknoten.</p>
740	Auswirkung	5
	BMK	07M09, 07K09, 07S09, 07K091
	SPS I/O	A0.1, E0.3
	Ursache	Schmierzyklus nicht ordnungsgemäß abgeschlossen.
	Fehleranzeige-Zusatztexte	
	Abhilfe	<p>Fettvorrat kontrollieren.</p> <p>Kfz-Sicherung 07F09 prüfen.</p> <p>Signal des Zyklenschalters kontrollieren.</p> <p>Monitor-Diagnoseseiten-Einrichtbetrieb: Schmierpumpe einschalten und Signal Zyklenschalter beobachten.</p> <p>Signal muss 1-2-mal pro Minute wechseln.</p> <p>Verdrahtung prüfen.</p> <p>Hauptschalter am Schaltschrank 0Q2 und 0Q02 kurz ausschalten.</p>
741	Auswirkung	4
	BMK	7N9, 71M9 / 72M9
	SPS I/O	PROFIBUS
	Ursache	Störung bei Frequenzumrichter Drehwerk.

## 11 Kransteuerung-Störungsdiagnose

741	Fehleranzeige -Zusatztexte	<p>Fehlercode Umrichter ACS880 - Ursache</p> <p>2310 - Überstrom</p> <p>2330 - Erdschlussfehler</p> <p>2340 - Kurzschluss IGBT, Kabel, Motor</p> <p>2381 - IGBT Überlast. Temperatur zu hoch.</p> <p>3130 - Netzphase. Netzspannung instabil. Phase fehlt.</p> <p>3181 - Verdrahtungs- oder Erdschlussfehler</p> <p>3210 - DC Zwischenkreisspannung zu hoch.</p> <p>3220 - DC Zwischenkreisspannung zu niedrig</p> <p>3381 - Motorphasen fehlen</p> <p>4210 - IGBT Überlast. Temperatur zu hoch.</p> <p>42F1 - IGBT Überlast. Temperatur zu hoch.</p> <p>4981 - Motortemperatur zu hoch, PTC am Gebermodul</p> <p>5080 - Hauptlüfter defekt</p> <p>5081 - Zusatzlüfter defekt</p> <p>A5A0 oder 5091 - Safe Torque Off ist aktiv</p> <p>64B2 - Fehler bei Nutzer Parametersatz (user set)</p> <p>7080 - Fehler bei einem Optionsmodul</p> <p>7121 - Motor blockiert</p> <p>7181 - Bremswiderstand Unterbrechung</p> <p>7184 - Bremswiderstand Kurzschluss</p> <p>7191 - Bremschopper IGBT Kurzschluss</p> <p>7192 - Bremschopper IGBT Temperatur</p> <p>7301 - Geberfehler - keine Drehzahl oder Schlupf</p> <p>7310 - Überdrehzahl, Fehlerhafte Drehzahlberechnung</p> <p>7380 - Gebermodul Fehler intern</p> <p>7381 - Geberfehler Kabel oder keine Signale</p> <p>7510 - Feldbusadapter A (Ethernet) Kommunikation</p> <p>7520 - Feldbusadapter B (Profibus) Kommunikation</p> <p>D100 - Fehler bei Drehmomenttest</p> <p>D101 - Bei Drehmomenttest rutscht Bremse durch</p> <p>D104 - Überdrehzahl</p> <p>D105 - Drehzahlüberwachung (MOM FLR)</p> <p>D106 - Umrichter überlastet</p> <p>D109 - Überwachung Profibus Toggle-Bit</p>
-----	-------------------------------	--

741	Fehleranzeige -Zusatztexte	<p>FA81 - Safe Torque Off 1 ist aktiv          FA82 - Safe Torque Off 2 ist aktiv          FB11 - Memory unit fehlt          FB12 - Memory unit nicht kompatibel          FB13 - Memory unit: Firmware nicht kompatibel          Fehler bei Parametersatzumschaltung</p> <p>Wird kein Zusatztext angezeigt, muss die Fehlermeldung auf der Steuertafel des Frequenzumrichters abgelesen werden.</p>
	Abhilfe	<p>Störmeldung am Umrichter ablesen. Dazu Steuertafel aufstecken.</p> <p>Ursache: Siehe Kapitel "Fehlersuche Frequenzumrichter". Siehe auch Fehlerpeicher Umrichter.</p> <p>Der Fehler bei Parametersatzumschaltung wird nicht am Umrichter angezeigt. Er kann bei einem Kran mit Wicklungsumschaltung oder konfigurierbarem Motor auftreten.          Mögliche Ursachen: Bei einem konfigurierbaren Motor wurde nichts ausgewählt. Oder die Parametersatzumschaltung wurde nicht eingeschaltet. Oder im Umrichter ist ein falscher Parametersatz vorhanden. Oder Kommunikationsfehler mit der Kransteuerung.</p> <p>Fehler zurücksetzen nachdem die Fehlerursache beseitigt ist:</p> <ul style="list-style-type: none"> <li>▪ Kran aus- und wieder einschalten.</li> <li>▪ Oder Taste RESET auf Steuertafel betätigen.</li> <li>▪ Oder Umscher-Schlüsseltaster (1S124) im rechten Steuerpult kurz betätigen.</li> </ul> <p>Lokalbetrieb am Umrichter ausschalten.</p>
742	Auswirkung	5
	BMK	09B9, 0A3/7
	SPS I/O	EW26
	Ursache	Windgeschwindigkeit größer als 15 m/sec für länger als 20 Sekunden.
	Fehleranzeige -Zusatztexte	
	Abhilfe	<p>Überprüfung Windmesser:</p> <ul style="list-style-type: none"> <li>▪ Spannungsversorgung 24 VDC,</li> <li>▪ Sicherung 09F09,</li> <li>▪ Steckverbindung,</li> <li>▪ im Stillstand Gleichstrommessung an Analogeingang. Strom sollte 4 mA betragen.</li> </ul> <p>Windmesser tauschen.</p>
744	Auswirkung	4
	BMK	7B07
	SPS I/O	E19.0, E19.2

## 11 Kransteuerung-Störungsdiagnose

744	Ursache	Aufstiegsklappe geöffnet.
	Fehleranzeige -Zusatztexte	
	Abhilfe	Aufstiegsklappe schließen. Näherungsinitiator an der Aufstiegsklappe kontrollieren. Bei geschlossener Klappe muss er betätigt sein. Die Kontroll-LED muss leuchten.
800	Auswirkung	1
	BMK	11A5
	SPS I/O	PROFIBUS
	Ursache	Kommunikation zu Feldbusklemmen im Schaltschrank Hilfshubwerk ausgefallen.
	Fehleranzeige -Zusatztexte	
	Abhilfe	Prüfen: <ul style="list-style-type: none"> <li>▪ Steckverbindung,</li> <li>▪ Anschluss im Kran-Schaltschrank,</li> <li>▪ Spannungsversorgung,</li> <li>▪ Busadresse,</li> <li>▪ Abschlusswiderstand am Gerät und den Teilnehmern davor gemäß Schaltplan.</li> </ul>
801	Auswirkung	4
	BMK	11N9
	SPS I/O	PROFIBUS
	Ursache	Kommunikation zum Frequenzumrichter Hilfshubwerk ausgefallen.
	Fehleranzeige -Zusatztexte	
	Abhilfe	Prüfen: <ul style="list-style-type: none"> <li>▪ Steckverbindung,</li> <li>▪ Spannungsversorgung,</li> <li>▪ Busadresse,</li> <li>▪ Abschlusswiderstand am Gerät und den Teilnehmern davor gemäß Schaltplan.</li> </ul>
802	Auswirkung	1
	BMK	11K7
	SPS I/O	A84.1, E70.1
	Ursache	Schütz defekt; Schaltzustand und Rückführinformation passen nicht zusammen.
	Fehleranzeige -Zusatztexte	Rückmeldung bei Schütz EIN ist fehlerhaft. Rückmeldung bei Schütz AUS ist fehlerhaft.



802	Abhilfe	<p>Schütz kontrollieren.</p> <p>Prüfen:</p> <ul style="list-style-type: none"> <li>▪ Drahtbruch Rückführkontakt,</li> <li>▪ Schütz defekt,</li> <li>▪ Eingangskarte defekt,</li> <li>▪ Ausgangskarte defekt.</li> </ul>
803	Auswirkung	1
	BMK	11V7
	SPS I/O	PROFIBUS
	Ursache	<p>Bremschopper Hilfshubwerk nicht betriebsbereit oder defekt.</p> <p>Beim Einschalten des Turmdrehkrans wird der Fehler verzögert.</p>
	Fehleranzeige -Zusatztexte	
	Abhilfe	<p>Bei eingebautem und externem Chopper:</p> <ul style="list-style-type: none"> <li>▪ Kurzschluss bei Bremswiderstand?</li> <li>▪ Bremschopper überhitzt?</li> <li>▪ Steuerelektronik ausgefallen?</li> <li>▪ Bremschopper IGBT-Modul defekt?</li> </ul>
808	Auswirkung	4
	BMK	11U60, 11A5/6
	SPS I/O	Profibus
	Ursache	<p>Der Absolutencoder am Hilfshubwerk misst die Umdrehungen der Seiltrommel oder des Motors.</p> <p>Sein Wert ändert sich zu schnell oder in die falsche Richtung.</p> <p>Defekt bei Absolutencoder, Signalkabel oder SSI-Modul.</p>
	Fehleranzeige -Zusatztexte	<p>Sprungfehler.</p> <p>Richtungsfehler.</p>
	Abhilfe	<p>Kontrollieren:</p> <ul style="list-style-type: none"> <li>▪ Drehrichtung,</li> <li>▪ Spannungsversorgung 24 V (0G1),</li> <li>▪ Signalkabel, Steckverbindung und SSI-Modul,</li> <li>▪ Mechanische Befestigung,</li> <li>▪ Absolutencoder tauschen.</li> </ul>
810	Auswirkung	4
	BMK	11U60, 11A5/6
	SPS I/O	Profibus

## 11 Kransteuerung-Störungsdiagnose

810	Ursache	Der Absolutencoder am Hilfshubwerk misst die Umdrehungen der Seiltrommel.  Sein Wert ändert sich nicht während der Fahrbewegung. Oder das Hubwerk läuft trotz Fahrbefehl nicht los.  Defekt bei Absolutencoder, Signalkabel oder SSI-Modul. Geberbefestigung gelöst.
	Fehleranzeige -Zusatztexte	Beim Start. Bei konstanter Drehzahl
	Abhilfe	Kontrollieren: <ul style="list-style-type: none"> <li>▪ Kupplung zwischen Absolutencoder und Motor oder Seiltrommel.</li> <li>▪ Spannungsversorgung 24 V (OG1).</li> <li>▪ Signalkabel, Steckverbindung und SSI-Modul.</li> <li>▪ Startet der Motor nach dem Öffnen der Bremse nicht?</li> <li>▪ Blockiert die Bremse?</li> </ul>
811	Auswirkung	5
	BMK	11N9
	SPS I/O	Profibus
	Ursache	Warnung: Versorgungsspannung zu schwach. Hubwerksleistung wird bis zum nächsten Stopp reduziert.
	Fehleranzeige -Zusatztexte	
	Abhilfe	Die SPS wertet die Zwischenkreisspannung des Hilfshubwerk-Umrichters aus. Sinkt die Spannung unter 550 VDC, dies entspricht 10% Unterspannung, wird versucht sie durch Abbruch der Beschleunigung oder durch Verringern der Drehzahl zu stabilisieren.  Größere Spannungseinbrüche: siehe Fehler 011.  Spannungsversorgung, Netzsicherungen, Zuleitungsquerschnitt und –länge prüfen. Zwischenkreisspannung messen (DC) und mit Anzeigewert Steuertafel vergleichen. Stimmen die Werte nicht annähernd überein, liegt ein Defekt im Umrichter vor.
814	Auswirkung	4
	BMK	11N9
	SPS I/O	PROFIBUS
	Ursache	Der Frequenzumrichter steuert die Bremse mit dem Signal „Bremse“. Fehler, wenn der Umrichter das Signal nach dem Startbefehl nicht einschaltet. Fehler, wenn der Umrichter das Signal nach dem Anhalten nicht ausschaltet.

814	Fehleranzeige -Zusatztexte	Beim Öffnen der Bremse. Beim Schließen der Bremse.
	Abhilfe	Signale zwischen SPS und Frequenzumrichter kontrollieren. Reglerkarte tauschen.
818	Auswirkung	4
	BMK	11N9, 11M9, 11U60
	SPS I/O	Profibus
	Ursache	Überdrehzahl Hilfshubwerk. Geschwindigkeit im Vorendschalterbereich zu hoch. Das Hubwerk bremst beim Anhalten oder bei einer kleineren Fahrstufe nicht schnell genug ab. Bremse schließt nicht nach Anhalten. Kann auch Folgefehler einer anderen Störung sein.
	Fehleranzeige -Zusatztexte	Antrieb bremst nicht ab. Geschwindigkeit Prüfpunkt 50% innerhalb Vorendschalterrampe. Geschwindigkeit Prüfpunkt 25% innerhalb Vorendschalterrampe. Geschwindigkeit im Vorendschalterbereich zu hoch. Überdrehzahl >120% der zulässigen Geschwindigkeit.
Abhilfe	Signale zwischen SPS und Frequenzumrichter kontrollieren. Drehzahlsollwert/Drehzahlistwert prüfen.	
820	Auswirkung	5, 4
	BMK	11Y7, 11S71, 11K710
	SPS I/O	E70.4
	Ursache	Verschleißkontrolle Hilfshubwerksbremse. Oder Fehler bei Bremsentest.
	Fehleranzeige -Zusatztexte	Bremsbelag Verschleißüberwachung. Bremsentest: Bremskraft unzureichend.

## 11 Kransteuerung-Störungsdiagnose

820	Abhilfe	<p>Der Luftspalt der Bremse ist zu groß und muss nachgestellt werden. Steuerpult rechts: gelbe Warnleuchte leuchtet. Bei intakter Bremse: Mikroschalter defekt?</p> <p><b>HINWEIS! Nur für die Fehlermeldung Kran „820 Bremsentest: Bremskraft unzureichend“ und Statusmeldung „Wartung der Bremse unbedingt erforderlich“.</b></p> <p>Reibbelag der Bremse womöglich verunreinigt.</p> <ol style="list-style-type: none"> <li>Um den Reibbelag der Bremse von möglichen Verunreinigungen zu befreien, gehen Sie wie folgt vor:</li> <li>Haken in geringer Höhe und ohne Last mit Fahrstufe 3 absenken. Dann Not-Halt aktivieren.</li> <li>Beachten Sie dazu die Warnungen aus dem Kapitel mechanische Bremsprüfung der betroffenen Bremse im Handbuch 4 des betreffenden Turmdrehkrans.</li> <li>Wiederholen Sie den Bremsentest.</li> <li>Wird der Bremsentest nun erfolgreich beendet, kann mit dem Kran weitergearbeitet werden. Sonst ist das oben beschriebene Vorgehen noch zwei Mal zu wiederholen.</li> </ol> <p>Fällt der Bremsentest nach drei Durchläufen immer noch durch, ist der WOLFFKRAN-Service zu kontaktieren.</p>
821	Auswirkung	4.1
	BMK	11M9, 11R090, 11N9
	SPS I/O	PROFIBUS
	Ursache	Motor Hilfshubwerk: Temperaturschutz hat ausgelöst.
	Fehleranzeige -Zusatztexte	
	Abhilfe	<p>Motor abkühlen lassen. Fremdlüfter auf Funktion prüfen.</p> <p>Notbetrieb: Umscher-Schlüsseltaster im rechten Steuerpult (1S124) betätigen. Es ist nur eine langsame Bewegung möglich.</p> <p>Anschluss Kaltleiter am Umrichter: Verdrahtung und Anschluss prüfen.</p>
822	Auswirkung	4
	BMK	11Q7, 11Q91, 14Q7
	SPS I/O	E70.0
	Ursache	<p>Hilfshubwerk: Leistungsschalter Bremse ausgelöst. Hilfshubwerk: Leistungsschalter Fremdlüfter ausgelöst. Hilfshubwerk: Leistungsschalter Zusatzbremse ausgelöst.</p>
	Fehleranzeige -Zusatztexte	
	Abhilfe	<p>Überlastung oder Kurzschluss bei nachfolgend angeschlossenen Geräten (siehe Stromlaufplan). Einstellwerte gemäß Tabelle im Schaltplan prüfen. Leistungsschalter aus- und wieder einschalten.</p>

824	Auswirkung	4
	BMK	11X90, 11XU91, 11K09
	SPS I/O	E70.5 E70.7
	Ursache	Steckverbindungen von Bremse oder Inkrementalgeber nicht gesteckt. ODER Sicherungsüberwachung Hilfshubwerk hat ausgelöst wegen Überspannung, Unterspannung oder Phasenausfall.
	Fehleranzeige -Zusatztexte	Sicherungsüberwachung. Steckverbindungen unvollständig eingesteckt.
	Abhilfe	Alle Steckverbindungen einstecken. Drahtbrücken in Steckern überprüfen.  ODER Zuleitung 480 VAC von Kranschaltschrank prüfen. Sicherungen 11QL1 – 11QL3 kontrollieren. Einstellungen Überwachungsgerät 11K09 kontrollieren. Funktion der Sicherungsüberwachung 11K09 kontrollieren. LED grün: Leuchtet, wenn das Überwachungsgerät mit Spannung versorgt wird. LED gelb: Leuchtet, wenn alle drei Spannungen im zulässigen Bereich sind. Erlischt bei Über- und Unterspannung, bei Phasenausfall oder bei Sicherheitsdefekt.
828	Auswirkung	4
	BMK	14K7, 14M7, 14S7
	SPS I/O	A89.0 E70.6
	Ursache	Die Hydraulikpumpe der Zusatzbremse läuft länger als 10 Sekunden ohne Unterbrechung.  Funktionsbeschreibung: 1. Beim Start des Hilfshubwerks wird der Ausgang angesteuert. Die Pumpe läuft an. 2. Die Pumpe läuft solange, bis der Betriebsdruck erreicht ist und der Druckschalter sie abschaltet. 3. Bei Druckabfall schaltet der Druckschalter die Pumpe wieder ein. 4. Die Laufzeit der Pumpe darf einige Sekunden nicht überschreiten.
	Fehleranzeige -Zusatztexte	Bei Zusatzbremse.
	Abhilfe	Ansteuerung / Verdrahtung / Schaltung des Motors prüfen. Funktion und Verdrahtung des Druckschalters prüfen. Leckage prüfen. Pumpenaggregat tauschen.

## 11 Kransteuerung-Störungsdiagnose

841	Auswirkung	4
	BMK	11N9
	SPS I/O	PROFIBUS
	Ursache	Störung bei Frequenzumrichter Hilfshubwerk.
	Fehleranzeige -Zusatztexte	<p>Fehlercode Umrichter ACS880 - Ursache</p> <p>2310 - Überstrom</p> <p>2330 - Erdschlussfehler</p> <p>2340 - Kurzschluss IGBT, Kabel, Motor</p> <p>2381 - IGBT Überlast. Temperatur zu hoch.</p> <p>3130 - Netzphase. Netzspannung instabil. Phase fehlt.</p> <p>3181 - Verdrahtungs- oder Erdschlussfehler</p> <p>3210 - DC Zwischenkreisspannung zu hoch.</p> <p>3220 - DC Zwischenkreisspannung zu niedrig</p> <p>3381 - Motorphasen fehlen</p> <p>4210 - IGBT Überlast. Temperatur zu hoch.</p> <p>42F1 - IGBT Überlast. Temperatur zu hoch.</p> <p>4981 - Motortemperatur zu hoch, PTC am Gebermodul</p> <p>5080 - Hauptlüfter defekt</p> <p>5081 - Zusatzlüfter defekt</p> <p>5091 - Safe Torque Off ist aktiv</p> <p>64B2 - Fehler bei Nutzer Parametersatz (user set)</p> <p>7080 - Fehler bei einem Optionsmodul</p> <p>7121 - Motor blockiert</p> <p>7181 - Bremswiderstand Unterbrechung</p> <p>7184 - Bremswiderstand Kurzschluss</p> <p>7191 - Bremschopper IGBT Kurzschluss</p> <p>7192 - Bremschopper IGBT Temperatur</p> <p>7301 - Geberfehler - keine Drehzahl oder Schlupf</p> <p>7310 - Überdrehzahl, Fehlerhafte Drehzahlberechnung</p> <p>7380 - Gebermodul Fehler intern</p> <p>7381 - Geberfehler Kabel oder keine Signale</p> <p>7510 - Feldbusadapter A (Ethernet) Kommunikation</p> <p>7520 - Feldbusadapter B (Profibus) Kommunikation</p> <p>D100 - Fehler bei Drehmomenttest</p> <p>D101 - Bei Drehmomenttest rutscht Bremse durch</p> <p>D104 - Überdrehzahl</p> <p>D105 - Drehzahlüberwachung (MOM FLR)</p> <p>D106 - Umrichter überlastet</p> <p>D109 - Überwachung Profibus Toggle-Bit</p>

841	Fehleranzeige -Zusatztexte	<p>FA81 - Safe Torque Off 1 ist aktiv          FA82 - Safe Torque Off 2 ist aktiv          FB11 - Memory unit fehlt          FB12 - Memory unit nicht kompatibel          FB13 - Memory unit: Firmware nicht kompatibel          Fehler bei Parametersatzumschaltung</p> <p>Wird kein Zusatztext angezeigt, muss die Fehlermeldung auf der Steuertafel des Frequenzumrichters abgelesen werden.</p>
	Abhilfe	<p>Störmeldung am Umrichter ablesen. Dazu Steuertafel aufstecken.          Ursache: Siehe Kapitel "Fehlersuche Frequenzumrichter". Siehe auch Fehler-          speicher Umrichter.</p> <p>Fehler bei Parametersatzumschaltung: Für Krane mit Wicklungsumschaltung          oder konfigurierbarem Motor. Im Umrichter ist ein falscher Parametersatz vor-          handen. Oder Kommunikationsfehler mit der Kransteuerung.</p> <p>Fehler zurücksetzen nachdem die Fehlerursache beseitigt ist:</p> <ul style="list-style-type: none"> <li>▪ Kran aus- und wieder einschalten.</li> <li>▪ Oder Taste RESET auf Steuertafel betätigen.</li> <li>▪ Oder Umscher-Schlüsseltaster (1S124) im rechten Steuerpult kurz betäti-          gen.</li> </ul> <p>Lokalbetrieb am Umrichter ausschalten.</p>
844	Auswirkung	5
	BMK	11R20
	SPS I/O	E70.3
	Ursache	<p>Übertemperatur Widerstandsgerät Hilfshub.          Es ist nur noch ein langsames Senken der Last möglich.</p>
	Fehleranzeige -Zusatztexte	
	Abhilfe	<p>Widerstandsgerät abkühlen lassen.          Defekt bei Temperaturschalter im Widerstandsgerät.          Leitung überprüfen.</p>
880	Auswirkung	1
	BMK	11Y7, 11K7, 11K70, 11N9, 11M9, 11U60, 11U90
	SPS I/O	SPS intern

## 11 Kransteuerung-Störungsdiagnose

880	Ursache	Hilfshubwerk: Überwachung Selbstanlauf. Seiltrommel dreht sich trotz geschlossener Bremse.  HINWEIS: Überwachung kann auch bei Not-Halt oder Not-Aus ansprechen.  HINWEIS: Überwachung kann ansprechen, wenn bei ausgeschaltetem Montageschalter der Absolutencoder eingesteckt wird.
	Fehleranzeige -Zusatztexte	
	Abhilfe	Folgefehler einer Frequenzumrichterstörung?  Kontrollieren: <ul style="list-style-type: none"> <li>▪ Absolutencoder</li> <li>▪ Funktion der Bremse</li> <li>▪ Ansteuerung der Bremse</li> </ul>
890	Auswirkung	3
	BMK	11A5/4 13B1
	SPS I/O	EW90 / EW92
	Ursache	Lastsignal zu groß. Lastmessachse, Verkabelung oder Analogkarte defekt.
	Fehleranzeige -Zusatztexte	Kanal 1. Kanal 2. Kanal 1 und Kanal 2.
	Abhilfe	Signale: siehe auch Diagnosesseite Monitor. Gleichstrommessung EW90 oder EW92. Fehler, wenn Strom = 20 mA.  Spannungsversorgung 24 VDC prüfen. Anschluss und Kabel und Steckverbindungen der Messachse prüfen. Messachse tauschen.
891	Auswirkung	3
	BMK	13B1 11A5/4
	SPS I/O	EW90 EW92
	Ursache	Lastsignal zu klein.  Lastmessachse nicht eingesteckt. Lastmessachse, Verkabelung oder Analogkarte defekt.  Schlaffseil, Unterflasche abgelegt.



891	Fehleranzeige -Zusatztexte	Kanal 1. Kanal 2. Kanal 1 und Kanal 2. Schlaffseil.
	Abhilfe	Einstellung Nullpunkt der Lastmessung prüfen und gegebenenfalls wiederholen. Anschluss und Kabel der Messachse auf Unterbrechungen prüfen.  Schlüsseltaster 1S124 im rechten Steuerpult betätigen und abgelegte Unterflache wieder anheben. An der Hubseiltrommel das korrekte Aufwickeln des Seils prüfen.
892	Auswirkung	3
	BMK	11A5/4 und 11A5/5
	SPS I/O	AW90 EW94
	Ursache	Mit der Referenzstrommessung prüft die SPS die Funktion der analogen Aus- und Eingangskarte.  Der Analogausgang gibt abwechselnd alle fünf Sekunden ein kleines und großes Signal aus, das die Eingangskarte einliest.  Fehler: das Signal liegt nicht im zulässigen Bereich.
	Fehleranzeige -Zusatztexte	Hoher Referenzstrom zu klein. Hoher Referenzstrom zu groß. Niedriger Referenzstrom zu klein. Niedriger Referenzstrom zu groß.
Abhilfe	Signale: siehe Diagnoseseite Monitor. Gleichstrommessung EW24. Das Signal muss alle fünf Sekunden wechseln.  Fehler, wenn der kleinere Strom nicht 4,5-4,6 mA ist.  Fehler, wenn der größere Strom nicht 19,3-19,5 mA ist.  Spannungsversorgung 24 V (0G1) prüfen.  Verdrahtung prüfen.  Defektes Analogeingangs- oder Ausgangsmodul tauschen.	
893	Auswirkung	3
	BMK	11B1
	SPS I/O	EW90, EW92
	Ursache	Lastmessachse: die beiden Messsignale weichen voneinander ab.

## 11 Kransteuerung-Störungsdiagnose

893	Fehleranzeige -Zusatztexte	Unterschied Lastsignal 1 und 2 zu groß. Fehler bei Lastberechnung (Standard/Failsafe-Programm). Fehler bei Ausladungsberechnung (Standard/Failsafe-Programm),
	Abhilfe	Einstellung Menü 15 wiederholen. Einstellung Menü 16 wiederholen. Steckverbindungen + Verdrahtung prüfen. Analogeingang EW90 oder EW92 prüfen. Messachse tauschen.
895	Auswirkung	4
	BMK	11U60, 11A5/6
	SPS I/O	Profibus
	Ursache	Fehler bei der Datenübertragung der Position des Hilfshubwerks.
	Fehleranzeige -Zusatztexte	
	Abhilfe	Der Geber befindet sich an der Seiltrommel. Geber oder SSI-Modul defekt. Signalstörung? Leitung und Schirmauflage prüfen.
899	Auswirkung	5
	BMK	11B30, 11B70
	SPS I/O	E71.1, E71.2
	Ursache	WARNUNG!  Schaltschrank Hilfshubwerk Temperatur zu hoch (über 55° C). Schaltschrank Hilfshubwerk Temperatur zu niedrig (unter 0° C). Warnmeldung erscheint kurzzeitig bei Einschalten des Turmdrehkrans und nach jeweils 30 Minuten.  HINWEIS: An kalten Wintertagen kann die Warnmeldung zu Beginn des Kranbetriebs auch bei funktionstüchtiger Heizung erscheinen.  Daueranzeige Fehlermeldung mit angeschlossenem Außentemperaturfühler: Außentemperatur niedriger als 20°C.
	Fehleranzeige -Zusatztexte	Schaltschranktemperatur zu hoch. Schaltschranktemperatur zu niedrig.
	Abhilfe	Schaltschrank und Heizungslüftung kontrollieren (Filterlüfter 11M081, Schütz 11K08, Thermostat 11B08, Heizung 11E08). Filtermatten säubern oder wechseln. Einstellwerte der Thermostate kontrollieren.  Die Tabelle der Einstellwerte befindet sich am Beginn des Stromlaufplans.
901	Auswirkung	5
	BMK	9S90

901	SPS I/O	E18.3
	Ursache	Warnung Ölstand zu niedrig.
	Fehleranzeige -Zusatztexte	
	Abhilfe	Ölstand kontrollieren und Öl nachfüllen.
902	Auswirkung	Maximale Wippgeschwindigkeit ist auf die Hälfte reduziert.
	BMK	9S90
	SPS I/O	E18.4
	Ursache	Warnung Öltemperatur zu hoch. Fehlermeldung kommt nach fünf Minuten. Wenn Eingang = 0, dann schaltet optionaler Ölkühler ein.
	Fehleranzeige -Zusatztexte	
	Abhilfe	
903	Auswirkung	4
	BMK	9S91
	SPS I/O	E19.3
	Ursache	Ölstand zu niedrig.
	Fehleranzeige -Zusatztexte	
	Abhilfe	Ölstand kontrollieren und Öl nachfüllen.
904	Auswirkung	4.1
	BMK	9S91
	SPS I/O	E19.4
	Ursache	Öltemperatur zu hoch.
	Fehleranzeige -Zusatztexte	
	Abhilfe	Öl abkühlen lassen. Funktion des Ölkühlers (optional) und seiner Ansteuerung durch Schütz 9K92 kontrollieren. Leistungsschalter 9Q92 des optionalen Ölkühlers kontrollieren. Ölstand kontrollieren und bei Bedarf Öl nachfüllen.
905	Auswirkung	4
	BMK	9B70
	SPS I/O	E18.7
	Ursache	Hydraulik Leitungsfiter verstopft.
	Fehleranzeige -Zusatztexte	
	Abhilfe	
906	Auswirkung	4
	BMK	9S94, 9S95, (9S96, 9S97 nur Option)
	SPS I/O	E19.5, E19.6, (E19.7 nur Option)
	Ursache	Kugelhahn Saugleitung und Belüftung nicht geöffnet

## 11 Kransteuerung-Störungsdiagnose

906	Fehleranzeige -Zusatztexte	Kugelhahn (9S94) Belüftung (9S95) Adsorber (9S96)
	Abhilfe	Kugelhahn öffnen. Funktion und Schaltabstand der Näherungsinitiatoren kontrollieren.
907	Auswirkung	4
	BMK	9S01
	SPS I/O	E36.1
	Ursache	Schlüsselschalter „Sperre Wippwerk“ eingeschaltet. Schalter befindet sich am Schaltschrank und muss vor dem Betreten des Auslegers eingeschaltet werden. Er kann im eingeschalteten Zustand abgezogen werden.
	Fehleranzeige -Zusatztexte	
	Abhilfe	Kontrollieren, dass sich keine Personen oder loses Material mehr auf dem Ausleger befinden. Dann Schlüsselschalter ausschalten.
914	Auswirkung	4
	BMK	9N9
	SPS I/O	PROFIBUS
	Ursache	Der Frequenzumrichter steuert die Bremse mit dem Signal „Bremse“. Fehler, wenn der Umrichter das Signal nach dem Startbefehl nicht einschaltet. Fehler, wenn der Umrichter das Signal nach dem Anhalten nicht ausschaltet.
	Fehleranzeige -Zusatztexte	Beim Öffnen der Bremse. Beim Schließen der Bremse.
	Abhilfe	Signale zwischen SPS und Frequenzumrichter kontrollieren.
918	Auswirkung	4
	BMK	Einziehwerk: 9N9, 9M9, 9U60 Wippkran: 9U60, Hydraulik
	SPS I/O	---
	Ursache	Überdrehzahl Einziehwerk. Zu hohe Kolbengeschwindigkeit Wippwerk. <ul style="list-style-type: none"> <li>▪ Geschwindigkeit im Vorendschalterbereich zu hoch.</li> <li>▪ Das Triebwerk bremst beim Anhalten oder bei einer kleineren Fahrstufe nicht schnell genug ab.</li> <li>▪ Bremse schließt nicht nach Anhalten.</li> </ul>
	Fehleranzeige -Zusatztexte	Antrieb bremst nicht ab. Geschwindigkeit im Vorendschalterbereich zu groß. Überdrehzahl >120% der zulässigen Geschwindigkeit.

918	Abhilfe	<p>Frequenzgeregeltes Einziehwerk</p> <ul style="list-style-type: none"> <li>▪ Signale zwischen SPS und Frequenzumrichter kontrollieren.</li> <li>▪ Drehzahlsollwert / Drehzahlwert prüfen.</li> </ul> <p>Hydraulisches Wippwerk</p> <ul style="list-style-type: none"> <li>▪ Reagiert das Wippwerk auf die unterschiedlichen Fahrstufen des Meisterschalters?</li> <li>▪ Hält das Wippwerk innerhalb von max. 3 Sekunden nach Nullstellung Meisterschalter an?</li> <li>▪ Kontrolle Sollwert von SPS (Analogausgangsmodul) an hydr. Regelkarte 9A1.</li> <li>▪ Kontrolle proportionaler Ventilstrom von Regelkarte 9A1 an Proportionalventil 9Y1.</li> </ul>
	Auswirkung	5
920	BMK	9Y7, 9S71
	SPS I/O	E1.2
	Ursache	Verschleißkontrolle Einziehwerksbremse Fehler bei Bremstest Katzfahrwerk oder Einziehwerk.
	Fehleranzeige -Zusatztexte	Bremsbelag Verschleißüberwachung. Bremstest: Bremskraft unzureichend.
	Abhilfe	<p>Der Luftspalt der Bremse ist zu groß und muss nachgestellt werden. Steuerpult rechts: Gelbe Warnleuchte leuchtet.</p> <p>Bei intakter Bremse: Näherungsinitiator defekt?</p> <p><b>HINWEIS! Nur für die Fehlermeldung Kran „920 Bremsentest: Bremskraft unzureichend“ und Statusmeldung „Wartung der Bremse unbedingt erforderlich“.</b></p> <p>Reibbelag der Bremse womöglich verunreinigt. Um den Reibbelag der Bremse von möglichen Verunreinigungen zu befreien, gehen Sie wie folgt vor:</p> <ol style="list-style-type: none"> <li>1. Katzfahrwerk ohne Last mit Fahrstufe 3 verfahren oder Einziehwerk ohne Last mit Fahrstufe 3 absenken. Dann Not-Halt aktivieren.</li> <li>2. Beachten Sie dazu die Warnungen aus dem Kapitel mechanische Bremsprüfung der betroffenen Bremse im Handbuch 4 des betreffenden Turmdrehkrans.</li> <li>3. Wiederholen Sie den Bremsentest.</li> <li>4. Wird der Bremsentest nun erfolgreich beendet, kann mit dem Kran weitergearbeitet werden. Sonst ist das oben beschriebene Vorgehen noch zwei Mal zu wiederholen.</li> <li>5. Fällt der Bremsentest nach drei Durchläufen immer noch durch, ist der WOLFFKRAN-Service zu kontaktieren.</li> </ol>
	Auswirkung	4.1
BMK	9N9, 9M9 / 9R090	
SPS I/O		

## 11 Kransteuerung-Störungsdiagnose

921	Ursache	Einziehwerk: Motor-Temperaturschutz hat ausgelöst. Hydraulisches Wippwerk: Motor Hydraulikaggregat - Temperaturschutz hat ausgelöst.
	Fehleranzeige -Zusatztexte	
	Abhilfe	Motor abkühlen lassen. Lüfterrad beschädigt? Notbetrieb: Umscher-Schlüsseltaster im rechten Steuerpult (1S124) betätigen. Es ist nur eine langsame Bewegung möglich.  Anschluss Kaltleiter am Umrichter: Verdrahtung und Anschluss prüfen.
922	Auswirkung	4
	BMK	9Q7, 9Q70 (Wippkran 9Q90)
	SPS I/O	E2.2
	Ursache	Einziehwerk oder Wippwerk: Leistungsschalter ausgelöst. Einziehwerk: Leistungsschalter Zusatzbremse ausgelöst.
	Fehleranzeige -Zusatztexte	
	Abhilfe	Überlastung oder Kurzschluss bei nachfolgend angeschlossenen Geräten (siehe Stromlaufplan). Einstellwert gemäß Tabelle im Schaltplan prüfen. Leistungsschalter aus- und wieder einschalten.
924	Auswirkung	4
	BMK	9Q9, 9X... (US-Kran: 9QL1-9QL3, 9F9L1-9F9L3, 9K09)
	SPS I/O	E1.6, E3.6, E2.6
	Ursache	Einziehwerk nicht vollständig eingesteckt. Oder Sicherungslasttrennschalter von Hub- oder Einziehwerk ist offen. Oder Sicherheitsüberwachung Einziehwerk hat ausgelöst. (Bei US-Kran andere technische Lösung.)
	Fehleranzeige -Zusatztexte	Steckverbindungen unvollständig eingesteckt. Sicherungslasttrennschalter Hubw. oder Einzw. offen. Sicherheitsüberwachung.

924	Abhilfe	<p>Einziehwerk vollständig einstecken: Motor, Bremse und Inkrementalgeber. Drahtbrücken in Steckern überprüfen.</p> <p>Kran nicht in US-Ausführung Sicherungslasttrennschalter schließen. Schalterstellungsüberwachung auf Funktion prüfen. Sicherungen in 9Q9 kontrollieren. Funktion der Sicherungsüberwachung kontrollieren.</p> <p>LED grün: Leuchtet, wenn Phasen (zumindest L2 und L3) ok und Sicherungen ok. Leuchtet nicht, wenn L2/L3 oder Sicherungen ausgefallen sind.</p> <p>LED rot: Leuchtet, wenn Phasen (zumindest L2 und L3) ok, aber 1-3 Sicherungen ausgefallen sind. Leuchtet nicht, wenn Phasen und Sicherungen ok. Leuchtet nicht, wenn L2/L3 oder Sicherungen ausgefallen sind.</p> <p>Kran in US-Ausführung Sicherungsüberwachung bei US-Kran Zuleitung 480 VAC von Kranschaltschrank prüfen. Sicherungen 9QL1 – 9QL3 kontrollieren. Einstellungen Überwachungsgerät 9K09 kontrollieren. Funktion der Sicherungsüberwachung 9K09 kontrollieren.</p> <p>LED grün: Leuchtet, wenn das Überwachungsgerät mit Spannung versorgt wird. LED gelb: Leuchtet, wenn alle drei Spannungen im zulässigen Bereich sind. Erlischt bei Über- und Unterspannung, bei Phasenausfall oder bei Sicherheitsdefekt.</p>
928	Auswirkung	4
	BMK	9K75, 9M72, 9S72
	SPS I/O	A1.6 E18.3
	Ursache	<p>Die Hydraulikpumpe der Zusatzbremse läuft länger als 10 Sekunden ohne Unterbrechung.</p> <p>Funktionsbeschreibung:</p> <ul style="list-style-type: none"> <li>▪ Beim Start des Hubwerks wird der Ausgang angesteuert.</li> <li>▪ Pumpe läuft solange, bis der Betriebsdruck erreicht ist (Druckschalter schaltet).</li> <li>▪ Bei Druckabfall schaltet der Druckschalter die Pumpe wieder ein.</li> </ul> <p>Dies darf aber nicht länger als einige Sekunden dauern.</p>
	Fehleranzeige -Zusatztexte	

## 11 Kransteuerung-Störungsdiagnose

928	Abhilfe	Ansteuerung / Verdrahtung / Schaltung des Motors prüfen. Funktion und Verdrahtung des Druckschalters prüfen. Leckage prüfen. Pumpenaggregat tauschen.
941	Auswirkung	4
	BMK	9N9
	SPS I/O	PROFIBUS
	Ursache	Störung bei Frequenzumrichter Einziehwerk.



941	Fehleranzeige -Zusatztexte	<p>Fehlercode Umrichter ACS880 - Ursache</p> <ul style="list-style-type: none"> <li>2310 - Überstrom</li> <li>2330 - Erdschlussfehler</li> <li>2340 - Kurzschluss IGBT, Kabel, Motor</li> <li>2381 - IGBT Überlast. Temperatur zu hoch.</li> <li>3130 - Netzphase. Netzspannung instabil. Phase fehlt.</li> <li>3181 - Verdrahtungs- oder Erdschlussfehler</li> <li>3210 - DC Zwischenkreisspannung zu hoch.</li> <li>3220 - DC Zwischenkreisspannung zu niedrig</li> <li>3381 - Motorphasen fehlen</li> <li>4210 - IGBT Überlast. Temperatur zu hoch.</li> <li>42F1 - IGBT Überlast. Temperatur zu hoch.</li> <li>4981 - Motortemperatur zu hoch, PTC am Gebermodul</li> <li>5080 - Hauptlüfter defekt</li> <li>5081 - Zusatzlüfter defekt</li> <li>A5A0 oder 5091 - Safe Torque Off ist aktiv</li> <li>64B2 - Fehler bei Nutzer Parametersatz (user set)</li> <li>7080 - Fehler bei einem Optionsmodul</li> <li>7121 - Motor blockiert</li> <li>7181 - Bremswiderstand Unterbrechung</li> <li>7184 - Bremswiderstand Kurzschluss</li> <li>7191 - Bremschopper IGBT Kurzschluss</li> <li>7192 - Bremschopper IGBT Temperatur</li> <li>7301 - Geberfehler - keine Drehzahl oder Schlupf</li> <li>7310 - Überdrehzahl, Fehlerhafte Drehzahlberechnung</li> <li>7380 - Gebermodul Fehler intern</li> <li>7381 - Geberfehler Kabel oder keine Signale</li> <li>7510 - Feldbusadapter A (Ethernet) Kommunikation</li> <li>7520 - Feldbusadapter B (Profibus) Kommunikation</li> <li>D100 - Fehler bei Drehmomenttest</li> <li>D101 - Bei Drehmomenttest rutscht Bremse durch</li> <li>D104 - Überdrehzahl</li> <li>D105 - Drehzahlüberwachung (MOM FLR)</li> <li>D106 - Umrichter überlastet</li> <li>D109 - Überwachung Profibus Toggle-Bit</li> </ul>
-----	-------------------------------	---

## 11 Kransteuerung-Störungsdiagnose

941	Fehleranzeige -Zusatztexte	<p>FA81 - Safe Torque Off 1 ist aktiv          FA82 - Safe Torque Off 2 ist aktiv          FB11 - Memory unit fehlt          FB12 - Memory unit nicht kompatibel          FB13 - Memory unit: Firmware nicht kompatibel          Fehler bei Parametersatzumschaltung</p> <p>Wird kein Zusatztext angezeigt, muss die Fehlermeldung auf der Steuertafel des Frequenzumrichters abgelesen werden.</p>
	Abhilfe	<p>Störmeldung am Umrichter ablesen. Dazu Steuertafel aufstecken.</p> <p>Ursache: Siehe Kapitel "Fehlersuche Frequenzumrichter". Siehe auch Fehler- speicher Umrichter.</p> <p>Der Fehler bei Parametersatzumschaltung wird nicht am Umrichter angezeigt. Er kann bei einem Kran mit Wicklungsumschaltung oder konfigurierbarem Motor auftreten. Mögliche Ursachen: Bei einem konfigurierbaren Motor wurde nichts ausgewählt. Oder die Parametersatzumschaltung wurde nicht eingeschaltet. Oder im Umrich- ter ist ein falscher Parametersatz vorhanden. Oder Kommunikationsfehler mit der Kransteuerung.</p> <p>Fehler zurücksetzen nachdem die Fehlerursache beseitigt ist:</p> <ul style="list-style-type: none"> <li>▪ Kran aus- und wieder einschalten.</li> <li>▪ Oder Taste RESET auf Steuertafel betätigen.</li> <li>▪ Oder Umscher-Schlüsseltaster (1S124) im rechten Steuerpult kurz betäti- gen.</li> </ul> <p>Lokalbetrieb am Umrichter ausschalten.</p>

## 12 Frequenzgeregelt Antriebe

	<b>HINWEIS</b>
	Alle Antriebe dieses WOLFF-Turmdrehkrans sind frequenzgeregelt.

### Vorteile

- Alle gewünschten Drehzahlen sind einstellbar.
- Ruckfreie Beschleunigung und Verzögerung über Rampen.
- Elektrisches Bremsen. Einfall der mechanischen Bremse nahe Drehzahl Null.
- Niedriger Energieverbrauch.

### DC-Zwischenkreis

- Im Hubwerksumrichter wird die Netzspannung in eine Gleichspannung umgewandelt und in Kondensatoren gespeichert.
- Sie versorgt auch die beiden kleineren Umrichter des Katzfahrwerks und des Drehwerks über den DC-Zwischenkreis mit Gleichspannung.
- Dies hat den Vorteil, dass die bei allen Triebwerken auftretende generatorische Energie bei Bedarf den anderen Triebwerken zur Verfügung steht.
- Überschüssige Energie vernichtet ein Bremschopper in einem Bremswiderstand.

### Wartezeit vor Wiedereinschalten des Krans


- Beim Ausschalten des Krans entladen sich die Zwischenkreiskondensatoren nur langsam.
- Es muss sichergestellt sein, dass vor dem nächsten Einschalten des Krans die Kondensatoren weitgehend entladen und die Ladewiderstände abgekühlt sind.
- Aus diesem Grund kann der Kran erst nach einer kurzen Wartezeit von ca. 30 Sekunden wieder eingeschaltet werden.

### Abschaltung der Lüfter im Schaltschrank

- Jeder Frequenzumrichter schaltet seinen Lüfter ab, wenn der Antrieb steht, und die Umgebungstemperatur es erlaubt.

### Nachbestromung der Motoren

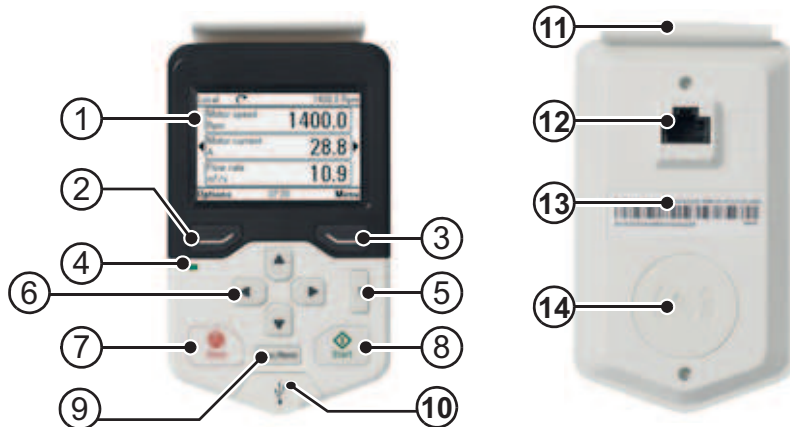
- Nach Ende der Bewegung bleiben die Motoren noch für einige Zeit bestromt. Die Frequenzumrichter halten die Magnetisierung aufrecht.
- Vorteil: beim nächsten Auslenken des Meisterschalters fährt der Antrieb schneller los.

	<b>HINWEIS</b>
	Durch die Magnetisierung entstehen bei den Motoren knarrende Geräusche. Dies ist keine Fehlfunktion.

12 Frequenzgeregelter Antriebe

## 12.1 Bedienpanel

Übersicht über das Bedienpanel.



1	Anzeige	8	Start (siehe Start und Stopp)
2	Linke Funktionstaste	9	Lokal-/Fernsteuerung (siehe Loc/Rem)
3	Rechte Funktionstaste	10	USB-Anschluss
4	Status-LED	11	Clip
5	Hilfe	12	RJ-45-Anschluss
6	Die Pfeiltasten	13	Typenschild
7	Stopp (siehe Start und Stopp)	14	Batteriefach-Deckel

### Bedienpanel

- Einsetzbar für alle Frequenzumrichter im Schaltschrank
- Sprache: Es ist möglich, für das Bedienpanel verschiedene Sprachen einzustellen („Menü – Einstellung – Sprache“).

### Istwertsignale

- Hier sind die Signale aufgelistet, die die Frequenzumrichter als Istwerte zur Verfügung stellen.

### Fehlersuche

Hier sind die Meldungen aufgelistet, die die Frequenzumrichter als Warn- oder Fehlermeldungen auf dem Bedienpanel anzeigen.

	HINWEIS
	Die folgenden Abschnitte sind mit freundlicher Genehmigung von ABB der Originaldokumentation der Frequenzumrichter entnommen.

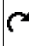
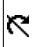


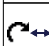

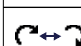
## 12.1.1 Anzeige

Übersicht über die Anzeige am Bedienfeld.

	<p>1 <b>Steuerplatz und entsprechende Symbole:</b> Anzeige, wie der Antrieb gesteuert wird: <b>Kein Text:</b> Der Frequenzumrichter ist in Lokalsteuerung, wird jedoch von einem anderen Gerät gesteuert. Die Symbole im oberen Feld zeigen an, welche Aktionen zulässig sind: <b>Lokal:</b> Der Frequenzumrichter ist in Lokalsteuerung und wird mit diesem Bedienpanel gesteuert. <b>Fernstrg.:</b> Der Frequenzumrichter ist in Fernsteuerung und wird über E/A oder Feldbus gesteuert.</p> <p>2 <b>Panelbus:</b> Zeigt an, dass mehr als ein Frequenzumrichter an dieses Bedienpanel angeschlossen ist. Das Umschalten auf einen anderen Frequenzumrichter erfolgt über <b>Optionen -&gt; Antrieb auswählen</b>.</p> <p>3 <b>Status-Symbol:</b> Anzeige des Status von Frequenzumrichter und Motor. Die Richtung des drehenden Pfeils zeigt die Drehrichtung vorwärts (im Uhrzeigersinn) oder rückwärts (gegen den Uhrzeigersinn) an. (Symbole siehe Tabelle „Symbole“)</p> <p>4 <b>Antriebsname:</b> Wenn ein Name eingegeben wurde, wird dieser im oberen Feld angezeigt.</p> <p>5 <b>Sollwert:</b> Drehzahl, Frequenz usw. wird mit der Einheit angezeigt.</p> <p>6 <b>Inhaltsbereich:</b> Der aktuelle Inhalt der Ansichten wird in diesem Bereich angezeigt. Der Inhalt unterscheidet sich bei den verschiedenen Ansichten. Die Beispiel-Ansicht oben ist die Haupt-Ansicht des Bedienpanels, die Startansicht.</p> <p>7 <b>Funktionstasten und Auswahlmöglichkeiten:</b> Anzeigen der Funktionen der Funktionstasten (☐ und ☐) in einem bestimmten Kontext.</p> <p>8 <b>Uhr:</b> Anzeige der aktuellen Zeit. Die Zeiteinstellung kann in den Menüs <i>Grundeinstellungen</i> oder <i>Einstellungen</i> geändert werden.</p>
--	---

## 12 Frequenzgeregelt Antriebe

**HINWEIS! Der Anzeigekontrast und die Hintergrundlicht-Funktion kann in den Menüs Grundeinstellungen oder Einstellungen eingestellt werden.**

Status-Symbol	Animation	Antriebsstatus
	-	Gestoppt
	-	Gestoppt und Start gesperrt
	Blinkt	Gestoppt, Startbefehl aktiv aber Start gesperrt.
	Blinkt	Störung
	Blinkt	Läuft mit Sollwert, jedoch ist der Sollwert 0.
	Drehend	Läuft nicht mit Sollwert
	Drehend	Läuft mit Sollwert

### 12.1.2 Tasten



Tasten am Bedienpanel

#### Linke Funktionstaste

Die linke Funktionstaste (☞) wird üblicherweise für das Ausführen und das Abbrechen von Funktionen benutzt. Ihre Funktion in einer bestimmten Situation wird in der linken unteren Ecke des Displays als Auswahl für diese Funktion angezeigt. Durch gedrückt halten der ☞ Taste verlassen Sie nacheinander die Ansichten und gelangen zurück zur Startansicht. Bei einigen speziellen Ansichten hat die Taste eine andere Funktion.

#### Rechte Funktionstaste

Die rechte Funktionstaste (☜) wird üblicherweise für die Auswahl, Annahme und Bestätigung verwendet. Die Funktion der rechten Funktionstaste in einer bestimmten Situation wird in der rechten unteren Ecke des Displays als Auswahl für diese Funktion angezeigt.

#### Die Pfeiltasten

Die Auf- und Ab-Pfeiltasten (▲ und ▼) werden zum Markieren von Auswahlen in Menüs und Auswahllisten, zum auf- und abwärts Blättern auf Textseiten und zum Ändern von Werten benutzt, wenn z.B. die Uhrzeit eingestellt, ein Passwort eingegeben oder ein Parameterwert geändert wird.

Die Pfeiltasten links und rechts (◀ und ▶) werden zum Bewegen des Cursors nach links und rechts beim Bearbeiten von Parametern und in den Assistenten zum Vor- und Zurückgehen benutzt. In Menüs funktionieren die Tasten ◀ und ▶ genauso wie bei ☞ und ☜.

#### Hilfe


Die Hilfetaste (?) öffnet eine Hilfeseite. Die Hilfeseite ist Kontext-sensitiv. Das heißt, der Inhalt der Seite bezieht sich auf das Menü oder die Ansicht, die gerade geöffnet ist.

#### Start und Stopp

In der Lokalsteuerung starten und stoppen die Starttaste (◀▶) und die Stopptaste (◻) den Antrieb.


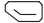







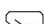


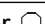





## 12 Frequenzgeregelte Antriebe

### Loc/Rem

Mit der LOC/REM-Taste () wird die Steuerung des Antriebs zwischen Lokalsteuerung (LOC = Lokal) und Fernsteuerung über Fernsteueranschlüsse (REM = Fernstrg.) umgeschaltet.

### Tasten-Kombinationen (Shortcuts)





In der folgenden Tabelle sind die Shortcuts und Tasten-Kombinationen aufgelistet. Das gleichzeitige Drücken von Tasten ist mit einem Pluszeichen (+) gekennzeichnet.

Shortcut	Verfügbar in	Wirkung
 +  + 	Jede Ansicht	Speichern eines Screenshots der aktuellen Ansicht. Bis zu fünfzehn Bilder können im Speicher des Bedienpanels abgelegt werden.
 +  ,  + 	Jede Ansicht	Einstellen der Hintergrund-Helligkeit.
 +  ,  + 	Jede Ansicht	Einstellen des Display-Kontrasts.
 oder 	Jede Ansicht	Einstellen des Sollwerts
 oder 	Ansicht zur Parameter-Bearbeitung	Setzt einen änderbaren Parameter auf seinen Standardwert.
 + 	Jede Ansicht	Anzeigen/Verbergen von Parameterindex und Parametergruppen-Nummern.
 (gedrückt halten)	Jede Ansicht	Rückkehr zur Startansicht durch Drücken und Halten der Taste bis die Startansicht angezeigt wird.



### 12.1.3 Status-LED

Das Bedienpanel hat eine Status-LED, die anzeigt, ob Störungs- oder Warnungsmeldungen anstehen. In der folgenden Tabelle wird die Bedeutung der Anzeigeformen der Status-LED beschrieben.

Grün, Daueranzeige		Der Antrieb funktioniert normal.
Grün, flackernd		Zwischen dem PC-Tool und dem Frequenzumrichter werden Daten über den USB-Anschluss des Bedienpanels übertragen.
Grün, blinkend		Aktive Warnmeldung im Frequenzumrichter.
Rot, Daueranzeige		Aktive Störmeldung im Frequenzumrichter.

12 Frequenzgeregelte Antriebe

## 12.1.4 USB-Anschluss

Der USB-Anschluss wird für den Anschluss des Bedienpanels an einen PC benutzt. Bei einem Anschluss funktioniert das Bedienpanel als USB-Adapter für die Datenübertragung zwischen dem PC-Tool und dem Frequenzumrichter. Über den USB-Anschluss können auch Daten zwischen dem PC und dem Bedienpanel übertragen werden.

### 12.1.5 RJ-45-Anschluss

Über den RJ-45-Anschluss wird das Bedienpanel elektrisch an den Frequenzumrichter angeschlossen. Der mechanische Anschluss erfolgt über den Clip an der oberen Kante des Bedienpanels.

## 12 Frequenzgeregelter Antriebe

### 12.1.6 Bedienpanel einsetzen



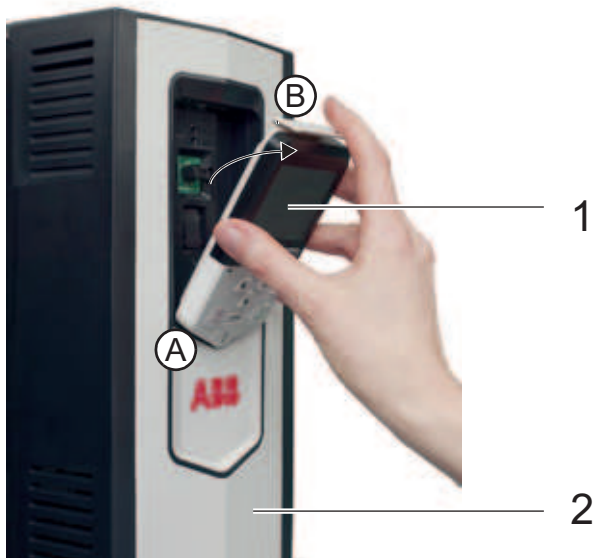
1	Bedienpanel	A	Aufnahme unten
2	Frequenzumrichter	B	Aufnahme oben

Montieren Sie das Bedienpanel direkt auf dem Frequenzumrichter oder benutzen Sie einen separaten Montagesatz (beispielsweise den Türmontagesatz für Schaltschränke).

#### Anbringen des Bedienpanels:

- > Sie wollen das Bedienpanel einsetzen.
- 1) Setzen Sie die untere Kante des Bedienpanels (1) in die untere Seite der Aufnahme (A) am Frequenzumrichter (2).
- 2) Richten Sie das Bedienpanel (1) aus und drücken Sie die obere Kante in die Aufnahme (B) bis sie einrastet.
- Sie haben das Bedienpanel eingesetzt.

## 12.1.7 Bedienpanel herausnehmen



1	Bedienpanel	A	Aufnahme unten
2	Frequenzumrichter	B	Aufnahme oben

> Sie wollen das Bedienpanel herausnehmen.

1) Drücken Sie den oberen Halteclip des Bedienpanels (1) zum Lösen.

2) Ziehen Sie die obere Kante des Bedienpanels (1) nach vorn und nehmen Sie es aus der Aufnahme im Frequenzumrichter (2).

→ Sie haben das Bedienpanel herausgenommen.

## 12 Frequenzgeregelt Antriebe

### 12.1.8 Grundfunktionen

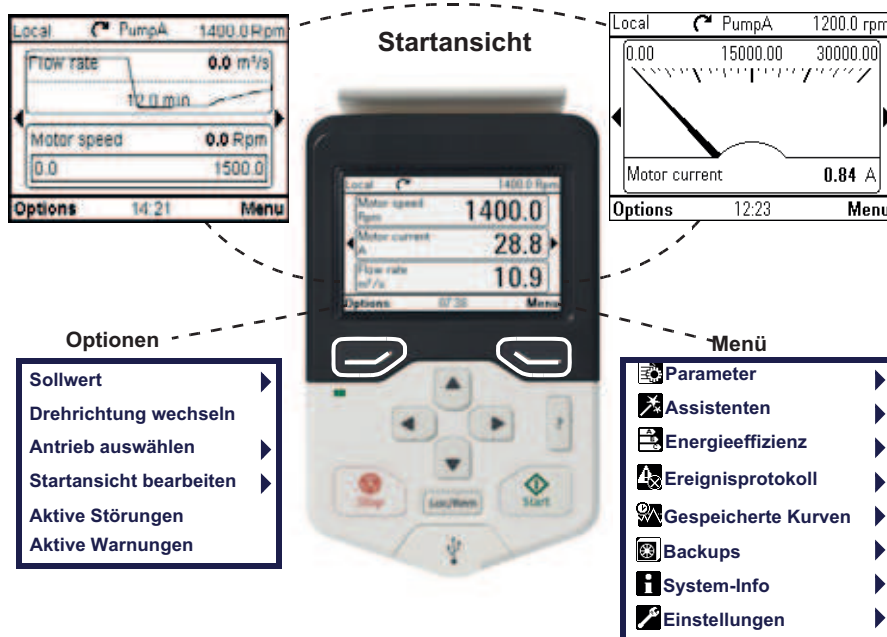
#### 12.1.8.1 Benutzerschnittstellen - Übersicht

Die Benutzerschnittstelle hat folgende Hauptkomponenten:

- **Startansicht:**  
Wird benutzt für die Überwachung von Signalen.
- **Menü:**  
Bietet Zugriff auf die meisten Funktionen des Bedienpanels.
- **Optionen:**  
Wird benutzt für die Einstellung eines Sollwerts, Wechsel der Motordrehrichtung, Antriebsauswahl, das Bearbeiten der Startansicht-Seiten und die Anzeige des Status von Stör- und Warnmeldungen.
- **Hilfe:**  
Bietet zusätzliche Informationen zur aktuellen Ansicht oder zum aktuellen Menü oder zu möglichen Problemen, die damit im Zusammenhang stehen.
- **Störungen und Warnungen:**  
Anzeige der Stör- und Warnmeldungen, wenn der Frequenzumrichter oder das Bedienpanel eine Störung erkennen.

#### 12.1.8.2 Bedienpanel-Navigation

Die Navigation erfolgt mit den Pfeiltasten und Funktionstasten auf dem Bedienpanel.



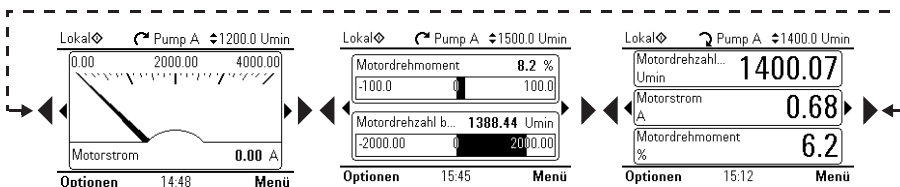
### 12.1.8.3 Navigationsspeicher

Das Komfort-Bedienpanel hat einen Navigationsspeicher, mit dem Sie Ihre letzten Schritte in den Menüs der Ansichten mit den Pfeiltasten ◀ und ▶ wieder zurückgehen können. Der Pfad Ihrer letzten Menüschritte bleibt 10 Minuten gespeichert.

- Die Pfeiltaste Links (◀) führt Sie in der Menüstruktur zurück. Durch wiederholtes Drücken von Taste ▶ kehren Sie zur Startansicht zurück.
- Mit der Pfeiltaste Rechts (▶) bewegen Sie sich in der Menüstruktur vorwärts. Durch wiederholtes Drücken von Taste ▶ bewegen Sie sich wieder auf dem Pfad vorwärts, den Sie in der Menüstruktur vorher aufgerufen hatten.

### 12.1.8.4 Startansicht

Die Hauptansicht des Bedienpanels ist die **Startansicht**. In der **Startansicht** können Sie den Status des Antriebs überwachen, wie die Drehzahl, das Drehmoment oder die Leistung. Die **Startansicht** hat eine oder mehrere Seiten, von denen jede bis zu drei Signale anzeigen kann.



**HINWEIS!** Die Menüs variieren je nach Frequenzrichter/Gerät an den/das das Bedienpanel angeschlossen ist.

Die **Startansicht** wird automatisch nach dem Einschalten der Spannungsversorgung des Frequenzrichters angezeigt. Die **Startansicht** wird auch angezeigt, wenn in den Menüs **Optionen** oder **Hauptmenü** seit 10 Minuten keine Taste betätigt wurde.

Sie können zur **Startansicht** aus jeder Ansicht mit Ausnahme spezieller Anzeigen durch Drücken und Halten der Funktionstaste Links ◀ **zurückkehren**.

#### 12.1.8.4.1 Navigieren in der Startansicht

- Mit den Tasten ◀ und ▶ können Sie durch die verschiedenen Seiten der **Startansicht** blättern. Beim Blättern durch die Seiten werden die Seitenzahlen angezeigt.
- Mit Taste ◀ (**Menü**) wird das Haupt-Menü geöffnet.
- Mit Taste ◀ (**Optionen**) wird das Menü **Optionen** geöffnet.

#### 12.1.8.5 Hilfe

Sie können eine Kontext-sensitive Hilfeseite in allen Menüs und Ansichten durch Drücken von Taste ? aufrufen. Bietet zusätzliche Informationen zur aktuellen Ansicht oder zum aktuellen Menü oder zu möglichen Problemen, die damit im Zusammenhang stehen.

Auf der Hilfeseite können Sie:





- erneut Taste ? oder Taste ◀ (**Beenden**) drücken, um die Hilfeseite zu verlassen.

## 12 Frequenzgeregelt Antriebe

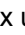


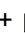

### 12.1.8.6 Allgemeine Benutzer-Aufgaben

In den folgenden Tabellen werden allgemeine Benutzer-Aufgaben und die dafür erforderlichen Bedienschritte auf dem Bedienpanel beschrieben.

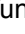
#### 12.1.8.6.1 Grundfunktionen des Antriebs

Aufgaben	Aktionen
Start und Stopp des Antriebs.	In Lokalsteuerung mit Taste  den Antrieb starten und mit Taste  den Antrieb stoppen.
Einstellen des Sollwerts (z.B. Drehzahl) in der <b>Startansicht</b> .	In Lokalsteuerung in das Menü <b>Optionen &gt; Sollwert</b> navigieren. Den Sollwert mit den Pfeiltasten einstellen.
Umschalten zwischen Lokalsteuerung und Fernsteuerung.	Drücken Sie die Taste  .
Ändern der Drehrichtung des Motors.	In Lokalsteuerung in der <b>Startansicht</b> mit Funktionstaste  ( <b>Optionen</b> ) das Menü <b>Optionen</b> öffnen und dann <b>Drehrichtungwechseln</b> auswählen.

#### 12.1.8.6.2 Parameter



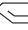


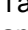
Aufgabe	Aktion
Auswahl der Parameter, die in der Favoritenliste angezeigt werden.	Gehen Sie durch die Menüfolge <b>Menü &gt; Parameter &gt; Favoriten &gt; Bearbeiten</b> .
Anzeigen/Bearbeiten (Ändern) von Parametern	Gehen Sie durch die Menüfolge <b>Menü &gt; Parameter &gt; Komplette Liste</b> , um die Parameter anzuzeigen.
Parameter zur Startansicht hinzufügen.	<i>Bearbeiten der Inhalte der Startansicht.</i>
Anzeigen/Verbergen von Parameter-Index und -Gruppen-Nummern.	Drücken Sie die Tasten  +  .
Wiederherstellen der Parameter- Standardeinstellung.	Drücken Sie im Menü Bearbeiten die Tasten  +  . Zum Speichern des Standardwerts drücken Sie die rechte Funktionstaste  ( <b>Speichern</b> ).
Anzeigen von Parametern, die von der Standardeinstellung des Applikationsmakros abweichen.	Gehen Sie durch die Menüfolge <b>Menü &gt; Parameter &gt; Geändert</b> .

#### 12.1.8.6.3 System-Informationen und Hilfe






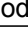
Aufgabe	Aktion
Aufrufen der Hilfefunktion.	Mit Taste  öffnen Sie die Kontext-sensitive Hilfefunktion.
Anzeigen der Antriebsinformationen.	Gehen Sie durch die Menüfolge <b>Menü &gt; System-Info &gt; Antrieb</b> .
Anzeigen der Bedienpanel-Version.	Gehen Sie durch die Menüfolge <b>Menü &gt; System-Info &gt; Bedienpanel</b> .
Anzeigen der Applikationsprogramm-Lizenz.	Gehen Sie durch die Menüfolge <b>Menü &gt; System-Info &gt; Lizenzen</b> .
Anzeigen der Information über die Produkt-Applikation.	Gehen Sie durch die Menüfolge <b>Menu &gt; System-Info &gt; Produkt-Applikation</b> .



## 12.1.8.6.4 Störungen und Warnungen

Aufgabe	Aktionen
Ausblenden/Anzeigen einer aktiven Störung.	Störungen werden automatisch angezeigt. Wenn Sie eine Störmeldung mit der linken Funktionstaste  ( <b>Ausblenden</b> ) ausblenden, wird diese automatisch 60 Sekunden nach der letzten Tastaturbetätigung wieder angezeigt. Sie können die Störung auch über <b>Optionen&gt;AktiveStörungen</b> anzeigen.
Öffnen der Hilfeseite zu einer Störung.	Mit Taste  wird die Hilfeseite angezeigt.
Quittieren einer aktiven Störung.	Quittieren Sie mit der rechten Funktionstaste  ( <b>Quittieren</b> ) eine aktive Störung.
Anzeigen von Störungen mit Abschaltung.	Gehen Sie durch die Menüfolge <b>Menü&gt;Ereignisprotokoll&gt; Störungen</b> .
Ausblenden/Anzeigen einer aktiven Warnung.	Warnungen werden automatisch angezeigt. Wenn Sie eine Warnung mit der linken Funktionstaste  ( <b>Ausblenden</b> ) ausblenden, wird diese automatisch 60 Sekunden nach der letzten Tastaturbetätigung wieder angezeigt.
Öffnen der Hilfeseite zu einer Warnung.	Mit der rechten Funktionstaste  ( <b>Hilfe</b> ) oder mit Taste  können Sie die entsprechende Hilfeseite anzeigen.
Quittieren einer aktiven Warnung.	Die Warnmeldung erlischt automatisch, wenn die Bedingung, die sie ausgelöst hat, nicht mehr besteht.
Anzeigen der letzten Warnungen und Störungen.	Gehen Sie durch die Menüfolge <b>Menü&gt; Ereignisprotokoll&gt;AndereEreignisse</b> .

## 12.1.8.6.5 Grundeinstellungen und Assistenten

Aufgabe	Aktionen
Einstellen der Hintergrund-Helligkeit.	Drücken Sie die linke Funktionstaste  +  oder  .
Einstellen des Display-Kontrasts.	Drücken Sie die rechte Funktionstaste  +  oder  .
Änderung der Sprache.	Gehen Sie durch die Menüfolge <b>Menü&gt; Einstellungen&gt; Sprache</b> .
Ändern der Uhrzeit, des Datums und der dazugehörigen Einstellungen.	Gehen Sie durch die Menüfolge <b>Menu&gt; Einstellungen&gt;Datum&amp;Zeit</b> .
Aufrufen eines Assistenten.	Mit der Menüfolge <b>Menü&gt;Assistenten</b> wählen Sie den Assistenten, den Sie verwenden möchten.

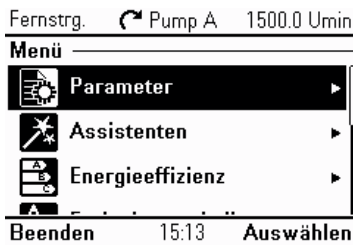
## 12.1.8.6.6 Backups

Angebote	Aktionen
Erstellen eines Backups.	Erstellen eines Parameter-Backups.
Restore eines Backups (Wiederherstellen der im Backup gespeicherten Daten).	Wiederherstellen (Restore) eines Parameter-Backups.

## 12 Frequenzgeregelt Antriebe

### 12.1.9 Funktionen im Hauptmenü

#### 12.1.9.1 Menü








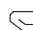
Alle Funktionen des Bedienpanels werden über das **Menü** aufgerufen, das das Hauptmenü der Benutzerschnittstelle ist. Die Untermenüs von **Menü** sind unten aufgelistet und werden in den folgenden Abschnitten detailliert beschrieben.

Die Untermenüs sind davon abhängig, welches Produkt mit dem Bedienpanel gesteuert wird.

Die folgenden Untermenüs variieren abhängig vom Antrieb/Gerät, an den/das das Bedienpanel angeschlossen ist.

- *Parameter*: Anzeigen und Bearbeiten von Parametern.
- *Assistenten*: Aufrufen eines Assistenten.
- *Ereignisprotokoll*: Anzeigen von Informationen zu Störungen und Warnungen.
- *Gespeicherte Kurven*: Anzeigen des Lastprofils.
- *Backups*: Speichern von Einstellungen im Speicher des Bedienpanels und Zurückspeichern (Restore) in den Frequenzumrichter.
- *System-Informationen*: Anzeigen der Informationen über den Frequenzumrichter und die Optionen.
- *Einstellungen*: Anzeigen und Ändern der Einstellungen von Uhrzeit und Datum, Sprache, Display und weitere Einstellungen und Ändern von Texten.
- *Grundeinstellungen*: Anzeigen und Ändern der Einstellungen von Motor, PID, Feldbus, erweiterten Funktionen, Uhr, Region und Display.
- *I/O*: Enthält E/A-Klemmenbezeichnungen, Nummern, elektrischen Status und Funktionen für den Antrieb.
- *Diagnose*: Enthält Informationen über Störungen und Warnungen und hilft bei der Lösung potenzieller Probleme.

##### 12.1.9.1.1 Navigieren im Menü

- Mit den Tasten  oder  wird ein Menüpunkt ausgewählt.
- Mit den Tasten  oder  (**Beenden**) kehren Sie zurück zur **Startansicht**.
- Mit den Tasten  oder  (**Auswählen**) öffnen Sie das ausgewählte Untermenü.

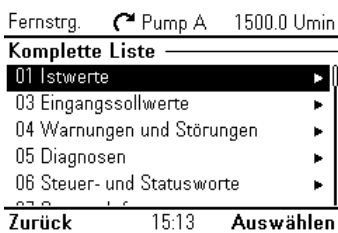
### 12.1.9.2 Parameter



Im Menü **Parameter** können Sie Parameter anzeigen und bearbeiten. Es gibt vier Untermenüs über die Sie die Parameter aufrufen können. In jedem Untermenü ist das Gruppierungsprinzip der Parameter ein anderes.

In jedem Untermenü können Sie einen Parameter bearbeiten, indem Sie ihn markieren und dann die rechte Funktionstaste (**Bearbeiten**) drücken. Zähler-Parameter und bestimmte Zahlen-, Text- und Bitfeld-Parameter können nur gelesen (read-only) und mit Taste (**Ansicht**) angezeigt werden.

#### 12.1.9.2.1 Komplette Liste



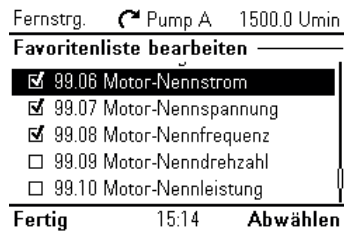
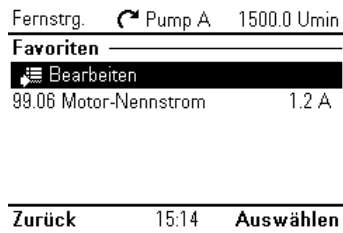
Im Untermenü **Komplette Liste** werden alle Parametergruppen in numerischer Folge aufgelistet. Wenn Sie eine Parametergruppe auswählen, werden alle Parameter in der Gruppe aufgelistet und Sie können die Parameter anzeigen und bearbeiten. In diesem Untermenü werden die Parameter-Nummern immer angezeigt.

#### 12.1.9.2.2 Nach Funktion

Diese Funktionalität steht in einer zukünftigen Version zur Verfügung.

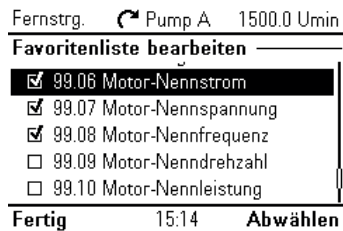
## 12 Frequenzgeregelter Antriebe

### 12.1.9.2.3 Favoriten



Im Untermenü **Favoriten** werden nur die vom Benutzer ausgewählten Parameter aufgelistet. Die Reihenfolge wird durch die Parameter-Nummer bestimmt.

### Favoritenliste bearbeiten



> Sie wollen die Favoritenliste bearbeiten.

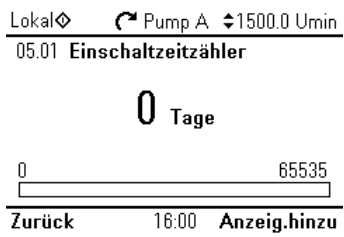
- 1) Wählen Sie **Bearbeiten**.
  - 2) Kennzeichnen Sie die Parameter, die in der Liste angezeigt werden sollen mit der rechten Funktionstaste (**Auswählen**).
  - 3) Mit der linken Funktionstaste (**Fertig**) verlassen Sie das Untermenü und speichern die Änderungen.
- Sie haben die Favoritenliste bearbeitet.

### 12.1.9.2.4 Geänderte Parameter



Im Untermenü **Geändert** werden nur die Parameter aufgelistet, deren Einstellungen von den Standardeinstellungen des Applikationsmakros verschieden sind. Die Reihenfolge wird durch die Parameter-Nummer bestimmt.

### 12.1.9.2.5 Parameter zur Startansicht hinzufügen



Wenn Sie einen Read-only-Parameter im Menü **Parameter** anzeigen, können Sie diesen Parameter zur **Startansicht** hinzufügen.

- Mit der rechten Funktionstaste (**Anzeig.hinzu**) öffnen Sie die Startansicht im Bearbeitungsmodus und können dann den Parameter zu einem freien Display-Slot hinzufügen oder gegen einen vorhandenen Parameter austauschen.
- Mit der linken Funktionstaste (**Zurück**) kehren Sie zur Parameter-Ansicht zurück.

## 12 Frequenzgeregelt Antriebe

### 12.1.9.2.6 Bearbeiten von Parametern

Parameterwerte können mit den Pfeiltasten geändert werden.

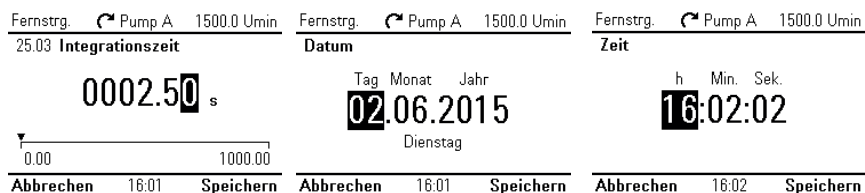
> Sie wollen Parameter ändern.

- 1) Wählen Sie den gewünschten Parameter aus der Liste mit der linken Funktionstaste (**Auswählen**).
- 2) Dann drücken Sie rechte Funktionstaste (**Bearbeiten**).
- 3) Mit den Pfeiltasten (Auf + Ab) den Einstellwert ändern.
- 4) Mit der rechten Funktionstaste (**Speichern**) speichern Sie den Wert oder Sie verlassen mit der linken Funktionstaste (**Abbrechen**) die Parameter-Ansicht ohne Speichern der Änderungen.
- 5) Mit den Pfeiltasten (Auf + AB) stellen Sie den Standardwert des Parameters wieder her (wird damit aber nicht gespeichert).

→ Sie haben Parameter geändert.

Die folgenden Abschnitte enthalten weitere Informationen für das Bearbeiten spezieller Parameter-Typen.

### 12.1.9.2.7 Bearbeiten numerischer Parameter



Zu den numerischen Parametern gehören Parameter mit linearen numerischen Werten, Zeit- und Daten-Parameter, Zeitperioden und Ausnahmetage. Bei numerischen Parametern mit linearen Werten werden die Minimal- und Maximalwerte in der linken bzw. rechten unteren Ecke des Inhaltsbereichs des Displays angezeigt.

> Sie wollen numerische Parameter bearbeiten.

- 1) Markieren Sie mit den Pfeiltasten (Links + Rechts) die Zahlen.
- 2) Ändern Sie die Werte mit den Pfeiltasten (Auf + Ab).
- 3) Mit der linken Funktionstaste (**Speichern**) speichern Sie den Wert und verlassen die Ansicht.
- 4) Mit der rechten Funktionstaste (**Abbrechen**) können Sie die Ansicht ohne Speichern der Änderung verlassen.

→ Sie haben numerische Parameter bearbeitet.

### 12.1.9.2.8 Bearbeiten von Auswahllisten-Parametern




Eine Auswahlliste besteht aus festgelegten bestimmten Optionen, wie beispielsweise die Liste für Auswahl Sprache.



- > Sie wollen Auswahllisten-Parameter bearbeiten.
  - 1) Mit den Pfeiltasten (Auf+ Ab) bewegen Sie den Cursor.
  - 2) Die ausgewählte und markierte Option wird mit der rechten Funktionstaste (**Speichern**) gespeichert.
  - 3) Mit der linken Funktionstaste (**Abbrechen**) verlassen Sie die Auswahl ohne zu speichern.
- Sie haben Auswahllisten-Parameter bearbeitet.

Einige Auswahllisten-Parameter erlauben es, einen anderen Parameter als ihre Werte zu übernehmen. Zusätzlich zu den voreingestellten Auswahllisten-Optionen kann auch ein anderer Parameter ausgewählt werden, wenn Sie die Option **Andere** in der Liste wählen.

## 12 Frequenzgeregelter Antriebe

### 12.1.9.3 Assistenten

	<b>! WARNUNG</b>
	<p>Auswahl des Assistenten.</p> <p>Gefahr durch Veränderungen der Einstellwerte bei Auswahl des falschen Assistenten.</p> <p>Wählen Sie ausschließlich den Assistenten QR-Code.</p>

Lokal  Pump A  1500.0 Umin

**Assistenten**

- Basic setup
- QR code

Zurück 16:21 Auswählen

Im Menü **Assistenten** können Sie einen der integrierten Assistenten aufrufen.

Hier darf nur der Assistent QR-Code für die ABB Smartphone App „Drivebase“ ausgewählt werden. Der Assistent Basic Setup ist im Normalfall durch das Parameterschloss gesperrt.

**WARNUNG! Gefahr durch Veränderung der Einstellwerte bei Verwendung des Assistenten Basic Setup.**

> Sie wollen den Assistenten auswählen.

- 1) Mit den Pfeiltasten (Auf + Ab) gelangen Sie zum gewünschten Assistenten.
- 2) Dann drücken Sie rechte Funktionstaste (**Auswählen**).  
→ Befolgen Sie danach die Anweisungen im Display, die der Assistent zur Durchführung der Aufgabe vorgibt
- 3) Mit den Pfeiltasten (Auf + Ab) die Einstellungen auswählen.
- 4) Zum Bearbeiten einer Einstellung drücken Sie die linke Funktionstaste (**Bearbeiten** oder **Auswählen**).
- 5) Mit den Pfeiltasten (Links + Rechts) navigieren Sie zwischen den Seiten des Assistenten. Mit der Laufbalkenanzeige in der oberen rechten Ecke des Displays wird der Fortschritt angezeigt
- 6) Den Assistenten verlassen Sie mit der linken Funktionstaste (**Beenden**).  
→ Sie haben den Assistenten aufgerufen.

Die meisten Einstellungen auf die mit den Assistentenschritten zugegriffen wird, können auch über das **Haupt-Menü** oder das Menü **Parameter** vorgenommen werden, bei der Verwendung der Assistenten werden Sie jedoch benutzerfreundlich angeleitet.



### 12.1.9.4 Ereignisprotokoll




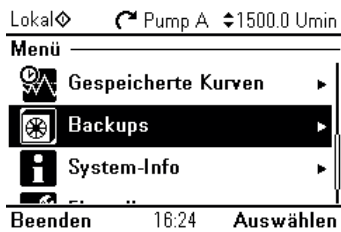
Im Menü **Ereignisprotokoll** können Sie die Informationen zu den Stör- und Warnmeldungen anzeigen. Ereignismeldungen werden automatisch protokolliert.

- Das Untermenü **Störungen** zeigt die Störmeldungen an, mit denen der Frequenzumrichter abgeschaltet wurde.
- Das Untermenü **Andere Ereignisse** zeigt alle weiteren Stör- und Warnmeldungen mit den jeweiligen Detailinformationen an.
- Die Untermenüs **Aktive Störungen** und **Aktive Warnungen** zeigen alle aktiven Stör- und Warnmeldungen an.

## 12 Frequenzgeregelt Antriebe

### 12.1.9.5 Backups




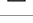
	HINWEIS
	<p><b>Backups erstellen</b></p> <p>Nutzen Sie diese Funktion, wenn Sie einen Frequenzumrichter tauschen müssen. Ein Backup ist auch bei geschlossenem Parameterschloss möglich.</p>



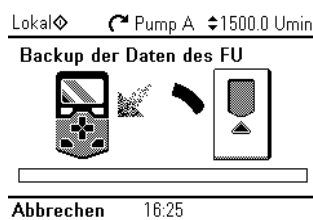
Im Menü **Backups** können Sie Parametereinstellungen im Speicher des Bedienpanels speichern und die Parametereinstellungen aus einem im Bedienpanel gespeicherten Backup im Antrieb wiederherstellen. Im Bedienpanel können zwei Backup-Dateien gespeichert werden.

Das Komfort-Bedienpanel hat einen speziell für ein automatisches Backup vorgesehenen Speicherplatz. Ein automatisches Backup wird zwei Stunden nach der letzten Parameteränderung erstellt. Nach Abschluss des Backups prüft das Bedienpanel nach 24 Stunden erneut, ob weitere Parameteränderungen vorgenommen wurden. Wenn das der Fall ist, erstellt es ein neues Backup und überschreibt das letzte Backup.

Backup-Dateien können mit einer Dateimanager-Applikation (z.B. dem Windows Explorer) auf/von einen(m) PC kopiert werden. Einige der Backup-Symbole (Icons) sind unten aufgelistet:

Backup	Icon
Automatic backup	
Compatible backup	
Incompatible backup	
Partly compatible	


#### 12.1.9.5.1 Erstellen eines Parameter-Backups

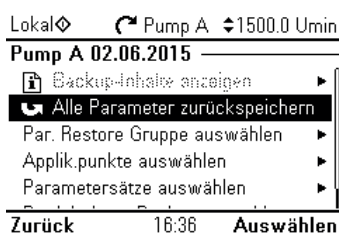


- > Sie wollen ein Backup erstellen.
- 1) Im Menü **Backups** wählen Sie **Backup erstellen**. Wenn im Bedienpanel ein freier Backup-Speicherplatz vorhanden ist, wird der folgende Schritt übersprungen.
- 2) Mit den Tasten und eine der vorhandenen Backup-Dateien auswählen und Taste **Ersetzen** drücken.
- 3) Warten Sie, bis das Backup abgeschlossen ist. Auf dem Bedienpanel erscheint während des Backupvorgangs eine Fortschrittsanzeige. Anschließend geht das Bedienpanel automatisch zurück zum Menü **Backups**.
- Sie haben ein Backup erstellt.

Wird der Backupvorgang abgebrochen oder unterbrochen, dann wird dadurch die gespeicherte Backup-Datei nicht gelöscht oder beschädigt. Damit wird sichergestellt, dass ein versehentlich ausgelöstes Backup vor seinem Abschluss noch sicher abgebrochen werden kann.

### 12.1.9.5.2 Wiederherstellen (Restore) eines Parameter-Backups

	HINWEIS
<p>Wiederherstellen eines Backups</p> <p>Das Wiederherstellen eines Backups ist bei geschlossenem Parameterschloss nicht möglich.</p>	



- > Sie wollen ein Backup wiederherstellen.
- 1) Wählen Sie im Menü **Backups** die Backup-Datei aus, die Sie wiederherstellen möchten.
- 2) Wählen Sie **Backup-Inhalte anzeigen** und stellen Sie sicher, dass Sie die richtige, für das Restore geeignete Backup-Datei auswählen.
- 3) Wählen Sie eine der Restore-Optionen:
  - Zum Wiederherstellen aller gespeicherten Einstellungen wählen Sie **Alle Parameterzurückspeichern**.
  - Für das Restore eines Satzes von Parametergruppen wählen Sie **Par.Restore Gruppe auswählen** und wählen dann die gewünschten Parameter von der angezeigten Liste, und danach **Restore**.
  - Zur Auswahl von Applikationsparametern wählen Sie **Applik.punkte auswählen** und wählen dann die gewünschten Parameter von der angezeigten Liste, und danach **Restore**.

## 12 Frequenzgeregelter Antriebe

- Zur Auswahl von Benutzer-Parametersätzen wählen Sie **Parametersätze auswählen** und wählen dann den gewünschten Benutzer-Parametersatz von der angezeigten Liste, und danach **Restore**.
  - Zur Auswahl von bestimmten Produktionsdaten wählen Sie **Select prod. Dataitems** und wählen dann die gewünschten Produktionsdaten und dann **Restore**.
- 4) Warten Sie, bis der Restore-Vorgang abgeschlossen ist. Auf dem Bedienpanel erscheint während des Restore-Vorgangs eine Fortschrittsanzeige. Anschließend geht das Bedienpanel automatisch zurück zum Menü **Backups**.
- Sie haben das Backup wiederhergestellt.

### 12.1.9.6 System-Informationen

Remote	↻ PumpA	12.3 Hz
<b>Drive</b>		
Panel bus id:		1
Serial number:	41421A0095	
Product name:	PumpA	
Product type:	ACS580	
FW version:	ASCC2 v1.40	
LP version:	ASCL2 v1.40	
Backup version:	00.01.00.00	
<b>Back</b>		

Im Menü **System-Info** können Sie die Daten/Information des Antriebs und Bedienpanels anzeigen.

- **Antrieb und Bedienpanel:** Anzeige der Informationen der ausgewählten Komponente, wie z.B. die Firmware-Version, Seriennummer, Typencode, Geräte-ID-Nummer oder das Herstellungsdatum. Der Inhalt der Anzeigen ist bei den verschiedenen Antriebstypen unterschiedlich.
- **Lizenzen:** Anzeige der Lizenz-Information des Applikationsprogramms.

### 12.1.9.7 Einstellungen

Lokal	↻ Pump A	↕1500.0 Umin
<b>Einstellungen</b>		
Sprache		▶
Datum & Zeit		▶
Texte bearbeiten		▶
Display-Einstellungen		▶
Auf Werkseinstellung zurücksetzen		▶
Zurück	17:24	Auswählen

Lokal	↻ Pump A	↕1500.0 Umin
<b>Auf Werkseinstellung zurücksetz.</b>		
↻ Startansicht-Layout zurücksetzen		
Zurück	17:24	Auswählen

Das Menü **Einstellungen** hat die folgenden Untermenüs:

- **Sprache:** Sie können verschiedene Sprachen für die Arbeit mit dem Bedienpanel auswählen.
- **Datum & Zeit:** Sie können das Datum und die Uhrzeit sowie die Formate, mit denen sie angezeigt werden, einstellen und ob das Bedienpanel automatisch auf die Sommerzeit umstellt. Die Anzeigeformate von Datum und Uhrzeit legen auch die Formatierung der Zeitstempel der gespeicherten Meldungen fest.
- **Texte bearbeiten:** Sie können die bearbeitbaren Textanzeigen auf dem Bedienpanel, wie z.B. den Antriebsnamen, ändern.
- **Display-Einstellungen:** Sie können die Hintergrundbeleuchtung des Displays ein- und ausschalten sowie den Display-Kontrast und die -Helligkeit einstellen.

- **Auf Werkseinstellung zurücksetzen:** Sie können die Einstellungen auf ihre jeweiligen Standardwerte zurücksetzen.
- **Störungsspeicher löschen:** Diese Funktionalität wird in einer zukünftigen Version verfügbar sein.
- **Startansicht-Layout zurücksetzen:** Die Standard-Startansicht wird wiederhergestellt.
- **Alle Parameter zurücksetzen:** Diese Funktionalität wird in einer zukünftigen Version verfügbar sein.
- **In Listen anzeigen:** Anzeigen oder Verbergen der numerischen IDs von:
  - Parametern und Gruppen
  - Optionslisten-Punkten
  - Bits
  - Geräte in **Optionen > Antrieb auswählen**
- **Passwort:** Passwörter können in diesem Parameter eingegeben werden, um weitere Zugriffsebenen zu aktivieren (beispielsweise zusätzliche Parameter).

### 12.1.9.8 Diagnose



Das Menü **Diagnose** enthält Diagnose-Informationen, wie Störungen und Warnungen und hilft Ihnen mögliche Probleme zu lösen. Verwenden Sie dieses Menü, um sicherzustellen, dass der Antrieb korrekt funktioniert.

- **Start, Stopp, Sollwert Zusammenfassung:** Die Ansicht zeigt, von welchen Quellen der Antrieb aktuell die Start- und Stoppbefehle und den Sollwert empfängt. Die Ansicht wird in Echtzeit aktualisiert. Wenn der Antrieb nicht wie erwartet startet oder stoppt oder nicht mit der richtigen Drehzahl läuft, können Sie mit dieser Ansicht ermitteln, von welchen Quellen die Steuerbefehle kommen.
- **Grenzwertstatus:** Diese Ansicht zeigt die Grenzwerte, die aktuell für den Betrieb gelten. Wenn der Antrieb nicht mit der gewünschten Drehzahl läuft, können Sie mit dieser Ansicht ermitteln, welche Grenzwerte aktiv sind.
- **Aktive Störungen:** Diese Ansicht zeigt die aktiven Störungen an und bietet Informationen zur Behebung und Quittierung.
- **Aktive Warnungen:** Diese Ansicht zeigt die aktiven Warnungen an und bietet Informationen zur Behebung und Quittierung.
- **Störungs- und Ereignisprotokoll:** Diese Ansicht enthält eine Liste der Störungen, Warnungen und anderer Ereignisse, die im Antrieb aufgetreten sind.
- **Feldbus:** Diese Ansicht enthält Statusinformationen und an den Feldbus gesendete sowie vom Feldbus empfangene Daten für die Störungssuche.
- **Lastprofil:** Diese Ansicht enthält Statusinformationen über die Lastverteilung (d.h. die Dauer der Laufzeit des Antriebs bei jedem einzelnen Lastpegel) und die Spitzenlastpegel.

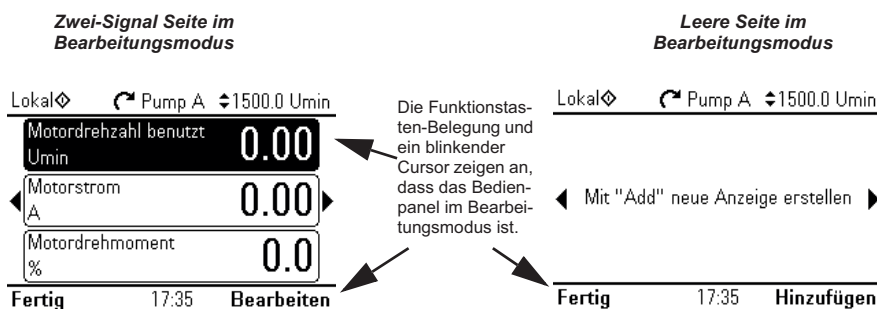
## 12 Frequenzgeregelter Antriebe

### 12.1.10 Funktionen im Menü Optionen

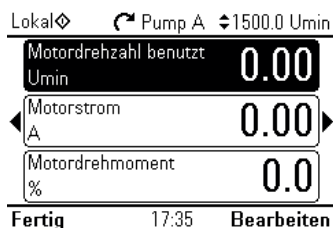
#### 12.1.10.1 Bearbeiten der Inhalte der Startansicht

> Sie wollen Inhalte bearbeiten.

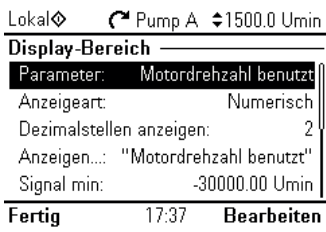
- 1) Wählen Sie im Menü **Optionen** die Zeile **Startansicht bearbeiten** aus. Damit wird die **Startansicht** zur Bearbeitung geöffnet.
  - 2) Im Bearbeitungsmodus können Sie Parameter der Startansicht hinzufügen, bearbeiten und löschen.
- Nach der Bearbeitung drücken Sie die Taste (**Fertig**), um die Änderungen zu bestätigen und den Bearbeitungsmodus zu verlassen und zur **Startansicht** zurückzukehren.



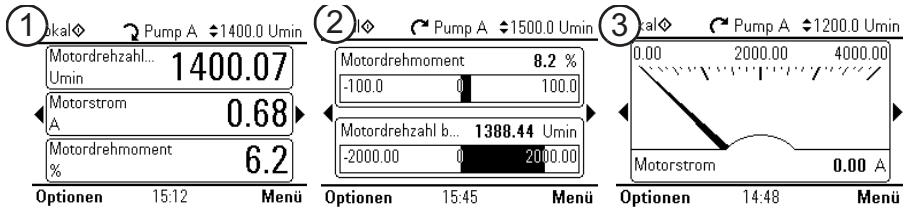
- Im Bearbeitungsmodus wird mit den Tasten und zwischen den verschiedenen Seiten der **Startansicht** umgeschaltet.
  - Navigieren Sie zum Hinzufügen einer neuen Seite auf die Seite, auf der über der rechten Funktionstaste Hinzufügen angezeigt wird, und drücken Sie die Funktionstaste **Hinzufügen**, um eine neue Seite zu erstellen.
  - Zum Bearbeiten, Hinzufügen oder Löschen von Parametern auf vorhandenen Seiten gehen Sie auf die jeweilige Seite.



- Mit den Tasten und bewegen Sie den Cursor zur Markierung und Auswahl.
  - Zum Hinzufügen eines Parameters auf einer vorhandenen Seite markieren Sie einen Bereich oberhalb, zwischen oder unterhalb von angezeigten Parametern.
  - Zum Bearbeiten oder Löschen eines angezeigten Parameters markieren Sie diesen Parameter.



- Mit Taste  (**Bearbeiten**) öffnen Sie das Menü Display-Bereich.



## 12 Frequenzgeregelte Antriebe

- Wählen Sie dann einen Parameter, seine Anzeigeneinstellungen und seine Skalierung aus.
 

**HINWEIS! Parameter, die als Textanzeige dargestellt werden (wie die Namen des Bit-Status) oder die Zeichen enthalten, die keine Zahlen sind (wie Datum oder Zeitdauer) werden automatisch als Text angezeigt. Für diese Parameter ist die zu numerischen Parametern gehörende Anzeigart und eine entsprechende Auswahl nicht verfügbar.**

  - Parameter: Mit der Auswahl Parameter wird der ausgewählte Bereich angezeigt. Die am häufigsten benutzten Parameter werden als Voreinstellung aufgelistet. Für Bitfeld-Parameter kann entweder ein einzelnes Bit oder das gesamte Bitfeld für das Hinzufügen zur Startansicht ausgewählt werden. Bei individuellen Bits wird der Bit-Status angezeigt. Volle Bitfelder werden entweder im Hexadezimal oder im Binärformat angezeigt.
 

**HINWEIS! Bei der Auswahl von Leer wird der Parameter aus der Startansicht entfernt.**
  - Anzeigart:** Auswählen der Anzeigart von Signalwerten. Auf einer Seite können unterschiedliche Anzeigarten verwendet werden.
    - Numerisch:** Die Parameterwerte werden als Zahlen angezeigt (siehe Bild 1). Wenn sich auf der Seite nur ein Parameter befindet, wird auch eine Balkenanzeige dargestellt.
    - Messwerte/Balken:** Wenn sich auf der Seite nur ein Parameter befindet, wird der Parameterwert auch als Zeiger dargestellt (siehe Bild 3). Wenn sich zwei oder drei Parameter auf derselben Seite befinden wird der Wert als Balken angezeigt (siehe Bereiche in Bild 2).
    - Kurve** 15 Minuten, 30 Minuten, 1 Stunde oder 24 Stunden: Der Parameterwert wird als Kurve innerhalb des ausgewählten Zeitraums dargestellt (siehe oberer Anzeigebereich in Bild 2).
 

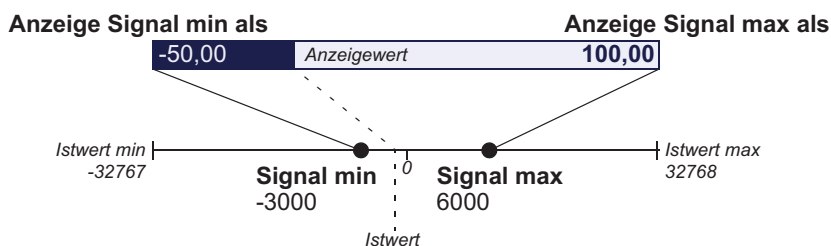
**HINWEIS! Die als Kurve angezeigten Daten werden nicht im Speicher des Antriebs gespeichert, das heißt, wenn Sie das Bedienpanel entfernen oder neu starten, sind die Daten verloren.**
    - Dezimalstellen anzeigen:** Festlegung, wieviel Dezimalstellen angezeigt werden.
    - Anzeigename:** Eingabe eines eigenen Namens, der in der **Startansicht** anstelle des Parameternamens angezeigt wird.
    - Min und Max:** Die Funktion ist davon abhängig, ob **Skalierungs-Wertebereich** ausgewählt wurde oder nicht:
 

**Skalierungs-Wertebereich** wurde nicht ausgewählt: Wählen Sie die Minimum- und Maximum-Signalwerte, die auf Kurven angezeigt werden.

**Skalierungs-Wertebereich** wurde ausgewählt: Wählen Sie die Istwerte des Parameters, der Anzeige Signal min als und Anzeige Signal max als entspricht (siehe unten).
    - Skalierungs-Wertebereich:** Auswahl für die Einstellung des Skalierungs-Wertebereichs.
    - Anzeige Signal min als und Anzeige Signal max als: Auswahl für die Einstellung der Minimum- und Maximumwerte, die in der **Startansicht** angezeigt werden.
 

Diese Einstellmöglichkeit erlaubt die Verwendung einer anwendungsspezifischen Skalierung. Wenn der Parameterwert unter das Minimum oder über das Maximum geht, wird die Textmeldung *Außerh. Skala* angezeigt. Bei der Kurvendarstellung werden kleine Pfeile anstelle der Werte außerhalb des Skalierungsbereichs angezeigt.

Skalierung mit Anzeige Signal min/max als und Signal min/max





- **Anzeigeeinheit:** Kundenspezifische Anpassung der Einheit, die in der **Startansicht** angezeigt wird, wenn die Skalierung benutzt wird.







## 12 Frequenzgeregelt Antriebe

### 12.1.11 Warn- und Störmeldungen


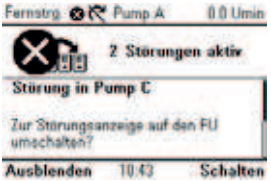


#### 12.1.11.1 Identifizieren von Warn- und Störmeldungen

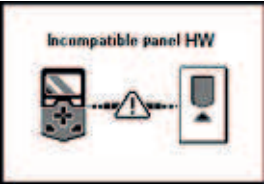
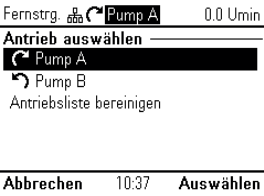
Störungen und Warnungen sind Antriebszustände, die gemeldet werden, wenn der Antrieb während des Betriebs ein Problem erkennt. Die Anzeige der Meldung, die Hintergrundbeleuchtung und LED-Anzeigen helfen bei der Erkennung des Problems.

Einige der Symbole der Störungen und Warnungen und ihre Beschreibungen sind in der Tabelle aufgelistet.

Meldung	Symbol
Störung generiert	
Störungsquittierung	
Warnung generiert	
Warnung deaktiviert	
Reine Meldung aktiviert	
Reine Meldung deaktiviert	

In der folgenden Tabelle erhalten Sie weitere Informationen über Stör- und Warnmeldungen.

Anzeige	LED	Typ
	<p>Rot, Dauerlicht</p> <p>Rot, blinkend</p>	<p>Siehe Störungen.</p> <p>Störungen dieses Typs erfordern ein Stoppen und Neustarten des Antriebs bevor der normale Betrieb fortgesetzt werden kann. Siehe Störungen.</p>
	Rot, Dauerlicht	In einem anderen Antrieb im Panelbus ist eine Störung aufgetreten.
	Grün, blinkend	Siehe Warnungen.
	Grün, Dauerlicht	<p>Die Verbindung zwischen Bedienpanel und Antrieb ist gestört.</p> <p>Prüfen, ob das Verbindungskabel korrekt installiert ist.</p>

Anzeige	LED	Typ
	Grün, Dauerlicht	Der Typ des Bedienpanels ist nicht mit dem Antrieb kompatibel, an den es angeschlossen werden soll. Siehe Kompatibilität.
	Grün, Dauerlicht	Die Verbindung zwischen Bedienpanel und Antrieb ist unterbrochen worden. Prüfen Sie alle Bedienpanel-Netzwerk-Anschlüsse. Wählen Sie einen anderen Antrieb aus.

### 12.1.11.2 Störungen

Störungen sind Probleme, die Ihre Aufmerksamkeit erfordern, bevor Sie den Antrieb wieder starten.

- Halten Sie zur Behebung von Störungen die folgenden Schritte ein:
1. Die Ursache der Störung identifizieren und beseitigen. In der Ansicht **Störung** wird der Störungscode angezeigt. Im jeweiligen Firmware-Handbuch des Antriebs finden Sie weitere Informationen zu der Störung.
  2. Quittieren Sie die Störung mit der rechten Funktionstaste (**Quittieren**) in der Ansicht **Störung**.

In der Ansicht **Störung** haben die Tasten folgende Funktionen:

- Mit der linken Funktionstaste (**Ausblenden**) oder einer beliebigen Pfeiltaste können Sie die Störmeldung vorübergehend ausblenden und zurück zur vorherigen Ansicht gelangen. Wenn auch eine Warnung aktiv ist, wird an der Stelle jetzt die Warnmeldung angezeigt. Die Störmeldung erscheint wieder, wenn 60 Sekunden keine Taste betätigt wurde.
- Mit der rechten Funktionstaste (**Quittieren**) wird die Störmeldung quittiert und Sie gelangen zurück zur vorherigen Ansicht.
- Mit der Hilfetaste öffnen Sie die Kontext-sensitive Hilfe. Die Hilfe-Seite hat einen Shortcut (Tastenkombination) zum Assistenten für die Störungsdiagnosen, die eine Hilfestellung bei der Behebung der Störungsursachen enthalten.

### 12.1.11.3 Warnungen

Warnungen bedeuten, dass ein mögliches Problem erkannt wurde und Ihre Aufmerksamkeit erfordert, der Antrieb aber noch in Betrieb ist. Eine Warnmeldung wird wieder deaktiviert, wenn die Bedingung, die sie ausgelöst hat, nicht weiter existiert.

- Mit der linken Funktionstaste (**Ausblenden**) können Sie die Warnmeldung ausblenden und zurück zur vorherigen Ansicht gelangen. Wenn die Ursache der Warnmeldung weiter besteht, erscheint nach 60 Sekunden, in denen keine Taste betätigt wurde, automatisch wieder die Ansicht **Warnung**.
- Mit der Hilfetaste öffnen Sie die Kontext-sensitive Hilfe.

**HINWEIS! Wenn mehrere Warnmeldungen aktiv sind, wird die Gesamtzahl der aktiven Warnungen angezeigt. Mit den Pfeiltasten (auf + ab) können Sie die Warnmeldungen durchblättern.**

## 12 Frequenzgeregelt Antriebe

### 12.1.12 Service & Wartung

#### 12.1.12.1 Die Bedienpanel-Abdeckung abnehmen



Die Abdeckung des Bedienpanels kann abgenommen werden, um Staub auf der Innenseite der Abdeckung abzuwischen oder die Abdeckung durch eine kundenspezifische Ausführung auszutauschen.

Die Abdeckung besteht aus zwei Teilen, die beide abgenommen werden können.

> Für das Abnehmen der Abdeckung ist kein Werkzeug erforderlich.

- 1) 1. Die USB-Anschlussabdeckung öffnen.
- 2) 2. Den unteren Teil der Bedienpanel-Abdeckung abnehmen.
- 3) 3. Den oberen Teil der Bedienpanel-Abdeckung abnehmen.

→ Sie haben die Abdeckung entfernt.

**HINWEIS!** Die Abdeckungen in umgekehrter Reihenfolge wieder aufsetzen.

### 12.1.12.2 Austausch der Batterie



- > Sie wollen die Batterie austauschen.
- 1) Öffnen Sie den Batteriefachdeckel auf der Rückseite des Bedienpanels durch Drehen gegen den Uhrzeigersinn, bis die Verriegelung in den Aussparungen freigegeben wird und nehmen Sie den Deckel ab.
- 2) Ersetzen Sie die alte Batterie durch eine neue Batterie des gleichen Typs.  
**HINWEIS! Entsorgen Sie die Batterie umweltgerecht.**
- 3) Setzen Sie den Deckel wieder ein und verschließen ihn durch Drehen im Uhrzeigersinn.
- Sie haben die Batterie gewechselt.

## 12 Frequenzgeregelte Antriebe

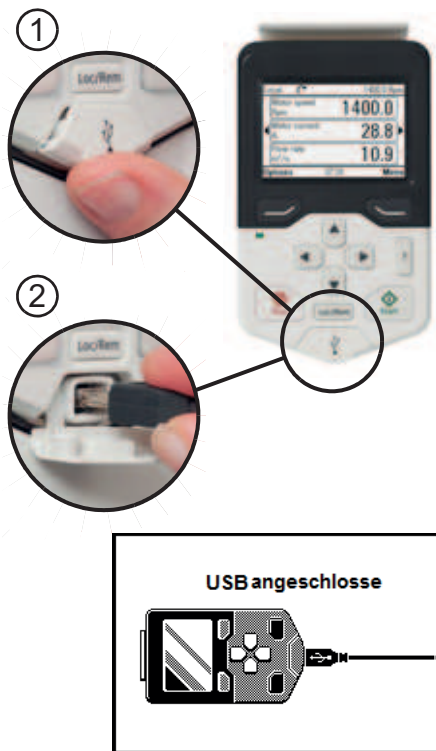
### 12.1.13 Bedienpanel-PC-Anschluss über USB

#### 12.1.13.1 USB-Anschluss

Die zwei Hauptfunktionen des USB-Anschlusses sind:

- Die Funktion des Bedienpanels als USB-Adapter über den das PC-Tool mit dem Antrieb kommunizieren kann.
- Es ist möglich, Daten (z.B. Screenshots und Backups) zwischen Bedienpanel und dem PC zu übertragen. Bei einem bestehenden Anschluss wird das Bedienpanel als MTP-Gerät auf dem PC angezeigt.

#### 12.1.13.2 Anschließen eines Bedienpanels an einen USB-Anschluss des PCs



**HINWEIS!** Wenn das Bedienpanel an einen PC angeschlossen ist, zeigt die Panelanzeige die USB-Ansicht und reagiert nicht auf Tastenbetätigung. In diesem Modus können Sie mit dem Bedienpanel oder dem Antrieb nur über das PC-Tool interagieren.

> Zum Anschluss des Bedienpanel an einen PC:

- 1) Die Abdeckung des USB-Anschlusses öffnen
- 2) Ein USB-Kabel einstecken
- 3) An den PC anschließen

→ Auf dem Bedienpanel wird die USB-Ansicht angezeigt.

### 12.1.13.3 Anschließen eines PC-Tools über das Bedienpanel an einen Antrieb

Über das Bedienpanel kann ein ABB PC-Tool an einen Antrieb angeschlossen werden. Wenn das Bedienpanel als Adapter benutzt wird, ist der Zugriff auf den Antrieb nur über das PC-Tool möglich.

1. Installieren Sie das PC-Tool von ABB auf einem PC.
2. Schließen Sie ein Bedienpanel an den Antrieb an.
3. Verbinden Sie das Bedienpanel und den PC mit einem USB-Kabel entsprechend den Anweisungen in *Anschließen eines Bedienpanels an einen USB-Anschlussdes PCs*.

### 12.1.13.4 Übertragen von Dateien zwischen Bedienpanel und PC

> Sie wollen Dateien übertragen.

- 1) Schließen Sie das Bedienpanel mit einem USB-Kabel an einen PC an.
    - Das Bedienpanel erscheint als MTP-Gerät im Windows Explorer.
  - 2) Öffnen Sie den ABB Drives Assistant control panel mit dem Windows Explorer und gehen Sie zum Verzeichnis in dem die Dateien gespeichert werden.
    - Screenshots werden gespeichert in: ABB Drives Assistant control panel\ABB Drives Assistant control panel\_a\screen
    - Backup-Dateien werden gespeichert in: ABB Drives Assistant control panel\ABB Drives Assistant control panel\_a\backup
- Die Datei können aus/in den/die Ordner(n) kopiert und gespeichert werden wie andere Dateien im Windows Explorer.



### 12.2 Frequenzumrichter Istwertsignale

#### Frequenzumrichter Parameter

Signal		Einheit	Parameter
Berechnete Drehzahl	Estimated speed	Upm / rpm	1.2
Geberdrehzahl (gemessen)	Encoder speed	Upm / rpm	1.4
Motorstrom	Motor current	A	1.7
Motor Drehmoment	Motor torque	%	1.10
Zwischenkreisspannung	DC voltage	V (DC)	1.11
Ausgangsspannung	Output voltage	V	1.13
Motorleistung	Motor power	%	1.15
Umgebungstemperatur	Ambient temperature	°C	1.31
Phasenströme U, V, W	Phase currents	A	1.21 - 1.23
Feldbus Sollwert	Field bus reference	20000=100%	3.5
Profibus Steuerwort	Main control word		6.1
Profibus Statuswort	Main status word		6.11
Frequenzumrichtertyp	Drive rating ID	Text	7.1
Firmware/Ladepaket	Firmware / loading package		7.x
Digitale Eingänge	Digital inputs	DI1 – DI6	10.1
Max. Drehzahl (100%)	Max. speed (100%)	Upm / rpm	46.1
Aktiver Parametersatz	Active User set	--	96.10
Letzter ID Lauf	Last ID run performed	Text	99.14



## 12.3 Warn- und Störmeldungen

	<p style="text-align: center;"><b>! WARNUNG</b></p> <p>Installations- und Service-/Wartungsarbeiten Installations- und Service-/Wartungsarbeiten am Frequenzumrichter/Antrieb dürfen nur von qualifiziertem Fachpersonal ausgeführt werden!</p>
	<p style="text-align: center;"><b>HINWEIS</b></p> <p>Messungen, Austausch von Teilen oder andere Servicearbeiten, die hier nicht beschrieben werden, sind nicht zulässig. Bei Nichteinhaltung dieser Vorschrift erlischt die Garantie.</p>

In diesem Kapitel sind Warn- und Störmeldungen einschließlich der möglichen Ursachen und Korrekturmaßnahmen aufgelistet.

## 12 Frequenzgeregelter Antriebe

### 12.3.1 Anzeigen

Warnungen und Störungen zeigen einen anormalen Antriebszustand an. Der Code und die Bezeichnung der Warn-/Störmeldung wird auf dem Bedienpanel des Frequenzumrichters und im PC-Programm Drive Composer angezeigt. Über Feldbus sind nur die Codes der Warn-/Störmeldungen verfügbar.

Warnungen müssen nicht quittiert werden; die Anzeige wird aufgehoben, wenn die Ursache der Warnung nicht mehr besteht. Warnungen beeinflussen nicht den Betrieb des Antriebs und der Frequenzumrichter regelt weiterhin den Motor.

Störungen veranlassen den Frequenzumrichter zum Abschalten der Regelung und der Motor wird gestoppt. Nachdem die Ursache einer Störung behoben worden ist, kann die Störung über das Bedienpanel oder über den Feldbus quittiert werden. Wenn die Störung quittiert wurde, kann der Frequenzumrichter wieder gestartet werden. Bei einigen Störungen ist ein Neustart der Regelungseinheit erforderlich, was durch Aus- und Wiedereinschalten erreicht wird.

#### 12.3.1.1 Reine Ereignismeldung

Zusätzlich zu Warn- und Störmeldungen gibt es Ereignismeldungen, die nur in den Ereignisspeichern des Frequenzumrichters protokolliert werden.

### 12.3.2 Speicher und Analyse der Warn- und Störmeldungen

#### 12.3.2.1 Ereignisprotokolle

Die beiden Ereignisprotokolle des Frequenzumrichters können über das Hauptmenü des Bedienpanels aufgerufen werden. Der Zugriff (und die Quittierung) ist auch mit dem PC-Tool Drive Composer möglich.

Eines der Protokolle enthält Störmeldungen und Störungsquittierungen. Im anderen Protokoll sind Warnmeldungen, reine Ereignismeldungen und Löscheinträge aufgelistet. Beide Protokolle enthalten die 32 letzten Ereignisse. In den Ereignisspeichern werden alle Meldungen mit einem Zeitstempel und weiteren Informationen gespeichert.

12 Frequenzgeregelte Antriebe

### 12.3.3 Erzeugen von QR-Codes

Ein QR-Code (oder eine Reihe von QR-Codes) können vom Frequenzumrichter erzeugt und auf dem Bedienpanel angezeigt werden. Der QR-Code enthält die Identifikationsdaten des Frequenzumrichters, Informationen zu den letzten Ereignissen sowie Werte von Status- und Zählerparametern. Der Code kann mit einem mobilen Gerät mit der Serviceanwendung (Service-App) gelesen werden, die die Daten zur Analyse an ABB sendet.

Der QR-Code kann über **Menü- Assistenten - QR-Code** auf dem Bedienpanel erzeugt werden.

## 12.3.4 Fehler Unterspannung

Nicht im Fehlerspeicher abgelegt wird der Fehler „DC Unterspannung“, der normalerweise auftritt, wenn bei separater 24 V Spannungsversorgung der Regelungseinheit, die Netzspannung abgeschaltet wird.

## 12 Frequenzgeregelter Antriebe

### 12.3.5 Zusatzcodes

Bei einigen Ereignissen wird zusätzlich ein Zusatzcode generiert, der hilft, ein Problem besser zu erkennen. Der Zusatzcode wird auf dem Bedienpanel zusammen mit der Meldung angezeigt. Er wird auch in den Ereignisdetails gespeichert. Im PCTool Drive Composer wird der Zusatzcode (falls vorhanden) in der Ereignisliste angezeigt.

### 12.3.6 Datenspeicher der Werkseinstellungen

Der Frequenzumrichter verfügt über einen Datenspeicher, in dem voreingestellte Frequenzumrichterwerte in 500-Mikrosekunden-Intervallen gespeichert werden. Etwa 7000 Abfragewerte werden unmittelbar vor und nach dem ausgelösten Ereignis (z.B. einer Störung) in der Memory Unit des Frequenzumrichters gespeichert. Die Störungsdaten sind im Ereignisprotokoll abrufbar, wenn sie im PC-Tool Drive Composer angezeigt werden. (Die Störungsdaten sind nicht über das Bedienpanel abrufbar.)

Die Werte, die im Datenspeicher der Werkseinstellungen gespeichert werden, sind *01.07 Motorstrom*, *01.10 Motordrehmoment*, *01.11 DC-Spannung*, *01.24 Fluss-Istwert %*, *06.01 Hauptsteuerwort*, *06.11 Hauptstatuswort*, *24.01 Drehz.-Sollw. benutzt*, *30.01 Grenzenwort 1*, *30.02 Mom-Begrenz.Status* und *90.01 Motordrehzahl f. Regelung*. Die Auswahl der Parameter kann nicht vom Benutzer verändert werden.

12 Frequenzgeregeltte Antriebe

## 12.3.7 Parameter mit Warn- und Störmeldungen

Der Frequenzrichter kann eine Liste der aktuell aktiven Störungen, die den Antrieb zum gegenwärtigen Zeitpunkt gestoppt haben, speichern. Die Störungen werden in Parametergruppe *04 Warnungen und Störungen* angezeigt. Die Parametergruppe zeigt auch eine Liste der Störungen und Warnungen an, die vorher aufgetreten sind.



## 12.4 Frequenzumrichter-Störungsdiagnose

### FU Warnmeldungen

- Die folgende Tabelle enthält einen Auszug der möglichen Warnmeldungen der Frequenzumrichter, die im Kranbetrieb typischerweise auftreten können.
- Warnmeldungen unterbrechen den Kranbetrieb nicht, werden aber im Eventspeicher der Umrichter eingetragen und am Bedienpanel angezeigt.
- Für Ursache und Abhilfe von Warnmeldungen, die hier nicht verzeichnet sind, fragen Sie bitte WOLFFKRAN.

Fehler	Code	Ursache	Abhilfe
Schnellhalt / Fast stop	D20A	Sehr schnelles Anhalten z.B. bei Überlast.	Meisterschalter in Nullstellung bringen.
Safe Torque off	A5A0	Die Funktion "Sicher abgeschaltetes Moment" (Safe Torque Off) ist aktiviert, d.h. STO-Schaltkreis 1 oder 2 oder beide sind unterbrochen.	Die Kransteuerung schaltet das Signal ab, wenn Störungen erkannt werden, die eine Fehlerursache „Umrichter“ nicht ausschließen. Nach Beseitigung der Fehlerursache verschwindet die Warnung.

### FU Fehlermeldungen

- Die folgende Tabelle enthält einen Auszug der möglichen Störungsmeldungen der Frequenzumrichter, die im Kranbetrieb typischerweise auftreten können.
- Für Ursache und Abhilfe von Störungsmeldungen, die hier nicht verzeichnet sind, fragen Sie bitte WOLFFKRAN.

Fehler	Code	Ursache	Abhilfe
Überstrom	2310	Der Ausgangsstrom ist zu hoch. Er hat die interne Störgrenze überschritten.	Motorbelastung überprüfen. Geber und Kabel prüfen. Motor und Motorkabel überprüfen. Einschließlich Schütze zwischen Umrichter und Motor. Öffnet die Bremse? Winter Bremse eingefroren?
Erdschluss <i>31.20 Reaktion Erdschluss</i>	2330	Der Frequenzumrichter hat eine Last-Asymmetrie erkannt, die für einen Erdschluss im Motor oder Motorkabel typisch ist.	Auf Erdschluss im Motor oder Motorkabel prüfen, indem der Isolationswiderstand des Motors und Motorkabels gemessen wird.
Kurzschluss	2340	Kurzschluss in Motorkabel(n) oder im Motor. Oder die Ausgangsbrücke des Umrichters ist defekt.	Motor und Motorkabel überprüfen. Ausgangshalbleiter und Strommessumformer prüfen. Öffnet die Bremse? Winter Bremse eingefroren?

## 12 Frequenzgeregelt Antriebe

Fehler	Code	Ursache	Abhilfe
IGBT Überlast.	2381	IGBT-Übertemperatur zwischen Sperrschicht und Gehäuse. Diese Störmeldung schützt IGBT(s) und sie kann durch einen Kurzschluss im Motorkabel aktiviert werden.	Motorkabel prüfen. Die Umgebungsbedingungen prüfen. Kühlluftströmung und Funktion des Lüfters prüfen. Kühlkörperrippen auf Staubablagerungen überprüfen.
Netzphase	3130	Die Zwischenkreis-Gleichspannung schwingt. Dies kann folgende Ursachen haben: Asymmetrie oder Ausfall einer Netzphase, eine ausgelöste Sicherung oder ein Fehler in der Gleichrichterbrücke.	Netzanschluss und Netzsicherungen überprüfen. Baustromverteiler, Zuleitung, Schleifring-system, Schaltschrank. Unsymmetrie bei Netzphasen beheben.
Verdrahtungs- oder Erdschlussfehler <i>31.23 Kabelfeh. od. Erdschl</i>	3181	Fehlerhafter Eingangsspannungsanschluss. Der Frequenzumrichter hat eine Last-Asymmetrie erkannt, die für einen Erdschluss im Motor oder Motorkabel typisch ist.	Leistungsanschlüsse prüfen. Auf Erdschluss im Motor oder Motorkabel prüfen, indem der Isolationswiderstand des Motors und Motorkabels gemessen wird.
DC Zwischenkreisspannung zu hoch	3210	Die Zwischenkreis-Gleichspannung ist zu hoch.	Prüfen, ob die Einspeisespannung der Nenneingangsspannung des Frequenzumrichters entspricht. Prüfung des Einspeiseanschlusses auf statische oder transiente Überspannung. Brems-Chopper und -Widerstand überprüfen.
DC Zwischenkreisspannung zu niedrig	3220	Zu niedrige DC Zwischenkreisspannung wegen fehlender Einspeisephase, geschmolzener Sicherung oder Störung der Gleichrichterbrücke.	Einspeisekabel, Sicherungen und Schaltanlage/Verteiler prüfen. Dieser Fehler wird auch in den Event-speicher des Umrichters eingetragen, wenn die Umrichterversorgung ausgeschaltet wird, obwohl der Motor noch bestromt wird, z.B. bei der Nachmagnetisierung.
Motorphase <i>31.19 Reaktion Ausfall Motorphase.</i>	3381	Eine der Motorphasen ist ausgefallen. Dies kann folgende Ursachen haben: ein Fehler im Motor, im Motorkabel	Motor und Motorkabel überprüfen.
IGBT Überlast	4210	Die berechnete IGBT Temperatur ist zu hoch.	Umgebungsbedingungen überprüfen. Luftströmung und Lüfterbetrieb überprüfen. Kühlkörperrippen auf Staubablagerungen überprüfen.

Fehler	Code	Ursache	Abhilfe
IGBT Überlast	42F1	Die IGBT Temperatur ist zu hoch.	Umgebungsbedingungen überprüfen. Luftströmung und Lüfterbetrieb überprüfen. Kühlkörperrippen auf Staubablagerungen überprüfen.
Motortemperatur zu hoch	4981	PTC angeschlossen am Gebermodul FEN-31. Die gemessene Temperatur hat die Störgrenze überschritten.	Motor abkühlen lassen. Verdrahtung und Funktion PTC überprüfen. Gemessener Widerstandswert siehe Parameter 35.02.
Hauptlüfter defekt	5080	Lüfter blockiert oder nicht angeschlossen.	Lüfterbetrieb und Anschluss prüfen. Lüfter ersetzen, wenn defekt.
Zusatzlüfter defekt	5081	Ein Hilfslüfter (an die Lüfteranschlüsse der Regelungseinheit angeschlossen) ist blockiert oder von der Spannungsversorgung getrennt.	Den/die Hilfslüfter und den/die jeweiligen Anschlüsse prüfen. Den gestörten Lüfter austauschen. Sicherstellen, dass die vordere Abdeckung des Frequenzumrichtermoduls montiert und festgeschraubt ist. Wenn bei der Inbetriebnahme die Abdeckung abgenommen sein muss, Parameter 31.36 Aux fan fault bypass zwei Minuten lang nach dem Neustart der Regelungseinheit aktivieren, um die Störung vorübergehend zu unterdrücken.
Safe Torque Off ist aktiv	5091	Manche Störungen, die die Kransteuerung erkennt, führen zum Abschalten dieses Signals.	Die Ursache der Störung beheben und Fehler zurücksetzen. Die Anschlüsse des Schaltkreises der Funktion Sicher abgeschaltetes Drehmoment prüfen.
Fehler bei User set	64B2	Laden des Anwender-Parametersatzes (User set) ist fehlgeschlagen, weil <ul style="list-style-type: none"> <li>• der angeforderte Satz nicht existiert</li> <li>• der Satz mit dem Regelungsprogramm nicht kompatibel ist</li> <li>• der Frequenzumrichter während des Ladens abgeschaltet wurde.</li> </ul>	Stellen Sie sicher, dass ein gültiger Parametersatz existiert. Versuchen Sie, ihn erneut zu laden, wenn Sie unsicher sind.
Fehler bei einem Optionsmodul	7080	Kommunikation zwischen Frequenzumrichter und einem Optionsmodul ausgefallen.	Prüfen, ob alle Optionsmodule ordnungsgemäß in den Steckplätzen für Optionen installiert sind. Prüfen, ob die Kontakte aller Optionsmodule oder Steckplätze beschädigt sind.

## 12 Frequenzgeregelter Antriebe

Fehler	Code	Ursache	Abhilfe
Motor blockiert <i>31.24 Mot.-Blockierfunktion</i>	7121	Der Motor arbeitet im Blockierbereich wegen z.B. zu hoher Last oder nicht ausreichender Motorleistung.	Motorbelastung und Frequenzumrichter-Nenndaten prüfen. Parametereinstellungen der Störungsfunktion prüfen. Überprüfen, ob die Bremse und optionale Zusatzbremse vollständig öffnen.
Bremswiderstand Unterbrechung	7181	Bremswiderstand defekt oder nicht angeschlossen.	Prüfen, ob ein Bremswiderstand angeschlossen ist. Den Zustand des Bremswiderstands prüfen.
Bremswiderstand Kurzschluss	7184	Kurzschluss des Bremswiderstands oder Störung der Brems-Chopper-Steuerung	Anschlüsse von Brems-Chopper und Bremswiderstand prüfen. Prüfen, dass der Bremswiderstand nicht beschädigt ist. Nach der Störungsbehebung die Regelungseinheit durch Aus- und Wiedereinschalten neu starten.
Bremschopper IGBT Kurzschluss	7191	Kurzschluss in Brems-Chopper-IGBT	Prüfen Sie, ob der Bremswiderstand angeschlossen und nicht beschädigt ist. Den Brems-Chopper austauschen (wenn austauschbar). Nach der Störungsbehebung die Regelungseinheit durch Aus- und Wiedereinschalten neu starten.
Bremschopper IGBT Temperatur	7192	Brems-Chopper IGBT Temperatur hat den internen Störgrenzwert überschritten.	Den Brems-Chopper abkühlen lassen. Prüfen Sie, ob die Umgebungstemperatur zu hoch ist. Prüfen Sie, ob der Lüfter ausgefallen ist. Prüfen Sie, ob der Luftstrom behindert wird. Die Kühlung des Schaltschranks prüfen. Prüfen, ob die AC-Einspeisespannung des Frequenzumrichters zu hoch ist..

Fehler	Code	Ursache	Abhilfe
GEBER FEHLER <i>90.45 Reakt. Mot. Geb. Störung</i>	7301	Kein Motordrehzahl-Rückführsignal empfangen.	<p>Prüfen, dass kein Schlupf zwischen Motor und Geber auftritt.</p> <p>Impulsgeber und Verkabelung einschließlich der Phaseneinstellung an Kanal A und B prüfen.</p> <p>Das Vorzeichen des Signals 1.04 (Encoder 1 speed filtered) muss dem der intern berechneten Drehzahl 1.02 (motor speed estimated) bei Drehen des Motors entsprechen. Sowohl beim Vorzeichen, als auch beim Betrag.</p> <p>Schirmanbindung Geber prüfen.</p> <p>Gebermodul mit Umrichter verschraubt? (Gnd.- Verbindung).</p> <p>Prüfen, ob sich in der Nähe Geräte mit hoher Störstrahlemission befinden.</p> <p>Die Verwendung der Gebers zur Drehzahlregelung kann zu Testzwecken mit 90.41 = Estimate deaktiviert werden.</p>
Gebermodul	7310	Überdrehzahl oder fehlerhafte Drehzahlberechnung	<p>Vergleich der berechneten und gemessenen Drehzahl (1.02 und 1.04) möglichst durch Mitschrieb mit einem ABB Servicetool.</p> <p>Falls markante Abweichungen da sind, die Funktion des Impulsgebers prüfen.</p> <p>Die Verwendung der Gebers zur Drehzahlregelung kann zu Testzwecken mit 90.41 = Estimate deaktiviert werden.</p> <p>Einen ID-Lauf des Typs <i>Normal</i>, <i>Erweitert</i> oder <i>Erweiterter Stillstand</i> durchführen.</p>
Gebermodul	7380	Fehler intern	<p>Gebermodul testweise tauschen mit dem eines anderen Umrichters.</p> <p>Gebermodul ersetzen.</p>

## 12 Frequenzgeregelt Antriebe

Fehler	Code	Ursache	Abhilfe
Gebermodul oder Geber	7381	Rückführsignal des Gebers fehlt.	Die Reihenfolge der Leiter an beiden Enden des Inkrementalgeberkabels prüfen. Die Erdungen des Inkrementalgeberkabels prüfen. Wenn der Inkrementalgeber vorher in Betrieb war, den Inkrementalgeber, das Inkrementalgeberkabel und das Inkrementalgeber-Schnittstellenmodul auf Schäden prüfen. Den Zustand des Inkrementalgebers prüfen. Gebermodul testweise tauschen mit dem eines anderen Umrichters. Gebermodul ersetzen. Die Verwendung der Gebers zur Drehzahlregelung kann zu Testzwecken mit 90.41 = Estimate deaktiviert werden.
Feldbusadapter A Kommunikationsfehler	7510	Die zyklische Kommunikation zwischen Frequenzumrichter und Feldbusadaptermodul A (Profibus) oder zwischen SPS und Feldbusadaptermodul A ist unterbrochen.	Status-LEDs des Feldbusmoduls prüfen. Kabelanschlüsse prüfen. Prüfen, ob der Kommunikationsmaster, die SPS, kommunizieren kann.
Feldbusadapter B Kommunikationsfehler	7520	Die zyklische Kommunikation zwischen Frequenzumrichter und Feldbusadaptermodul B (Ethernet) oder zwischen SPS und Feldbusadaptermodul B ist unterbrochen.	Status-LEDs des Feldbusmoduls prüfen. Kabelanschlüsse prüfen. Prüfen, ob der Kommunikationsmaster, die SPS, kommunizieren kann.
Drehmomenttest	D100	Nur bei Umrichter mit CRANE Firmware. Drehmomenttest vor Öffnen der Bremse. Drehmoment kann nicht aufgebaut werden.	Motor und Motorkabel überprüfen.
Drehmomenttest	D101	Nur bei Umrichter mit CRANE Firmware. Drehmomenttest vor Öffnen der Bremse. Bremse rutscht durch.	Bremse, Bremsbelag und Luftspalt prüfen.
Überdrehzahl	D104	Nur bei Umrichter mit CRANE Firmware. Der Motor läuft oberhalb der max. zulässigen Drehzahl.	Motor und Motorkabel überprüfen. Inkrementalgeber und seine Anschlüsse prüfen. Bremschopper und Widerstand auf Funktion prüfen.
Drehzahlüberwachung (Speed match)	D105	Nur bei Umrichter mit CRANE Firmware. Die Drehzahl weicht vom Sollwert bei Konstantfahrt, bzw. bei Rampenfahrt ab.	Spannungsversorgung prüfen. Prüfen, ob Bremse(n) vollständig öffnen. Motor und Motorkabel überprüfen. Inkrementalgeber und seine Anschlüsse prüfen.

Fehler	Code	Ursache	Abhilfe
Umrichter überlastet	D106	Nur bei Umrichter mit CRANE Firmware. Umrichter befindet sich länger an Strom- oder Drehmomentgrenze als erlaubt.	Spannungsversorgung prüfen. Prüfen, ob Bremse(n) vollständig öffnen. Motor und Motorkabel überprüfen. Inkrementalgeber und seine Anschlüsse prüfen.
Toggle Bit Fehler	D109	Nur bei Umrichter mit CRANE Firmware. Es handelt sich um eine zusätzliche Verbindungskontrolle. Das Hubwerk sendet ein Signal über den Profibus zur SPS. Diese sendet es zurück. Fehlermeldung, wenn diese Übertragung unterbrochen ist.	Fehler kommt z.B. bei Abschalten oder Ausfall der Versorgungsspannung, wenn der Umrichter durch die Zwischenkreis-kapazitäten länger in Betrieb ist als die SPS.
Signal Safe Torque off 1 fehlt	FA81	Die Funktion "Sicher abgeschaltetes Moment" (Safe Torque Off) ist aktiviert, d.h. STO-Schaltkreis 1 ist unterbrochen.	Anschlüsse des Sicherheitsschaltkreises prüfen. Prüfen, ob beide Eingänge den gleichen Signalzustand haben.
Signal Safe Torque off 2 fehlt	FA82	Die Funktion "Sicher abgeschaltetes Moment" (Safe Torque Off) ist aktiviert, d.h. STO-Schaltkreis 2 ist unterbrochen.	Anschlüsse des Sicherheitsschaltkreises prüfen. Prüfen, ob beide Eingänge den gleichen Signalzustand haben
Memory unit fehlt	FB11	In die Regelungseinheit ist keine Memory Unit eingesteckt.  Die an die Regelungseinheit angeschlossene Memory Unit ist leer.	Regelungseinheit abschalten. Prüfen, ob die Memory Unit ordnungsgemäß in die Regelungseinheit eingesteckt ist.  Regelungseinheit abschalten. Eine Memory Unit (mit der entsprechenden Firmware) in die Regelungseinheit einstecken.
Memory unit nicht kompatibel	FB12	Nur bei Umrichter mit CRANE Firmware.	Regelungseinheit abschalten. Eine kompatible Memory Unit in die Regelungseinheit einstecken.
Memory unit Firmware nicht kompatibel	FB13	Nur bei Umrichter mit CRANE Firmware.	Regelungseinheit abschalten. Eine Memory Unit mit kompatibler Firmware in die Regelungseinheit einstecken.

12 Frequenzgeregelte Antriebe

## 12.5 Diagnose FEN-31 Gebermodul

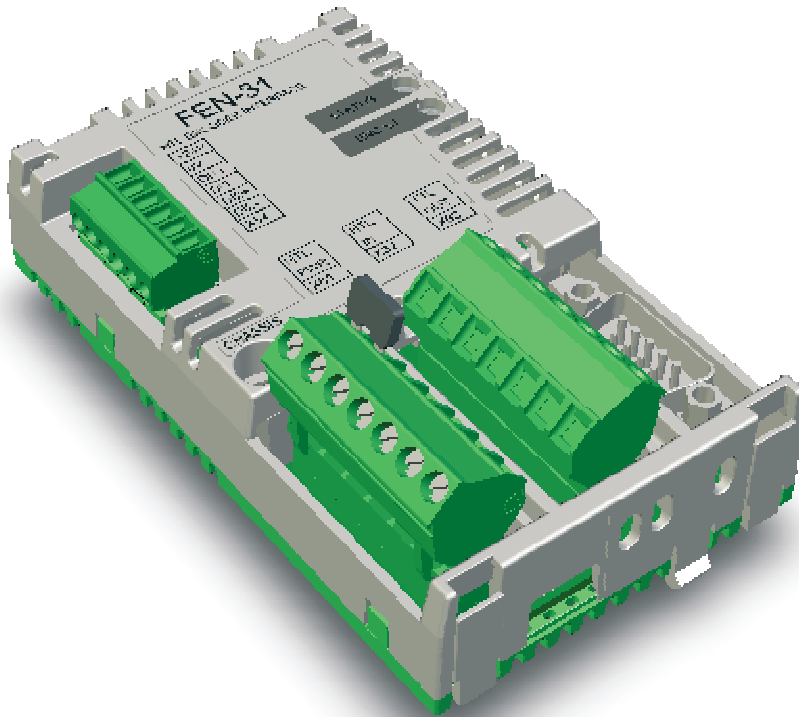


**! GEFAHR**

Spannung an elektrischen Einrichtungen.


Verletzung oder Tod durch Stromschlag.

- ▶ Lassen Sie Arbeiten an elektrischen Anlagen nur von einer sachkundigen Elektrofachkraft durchführen.





## 12.5.1 FEN-31 Modul installieren

	<p style="text-align: center;"><b>! GEFAHR</b></p> <p>Schwere Verletzungen und Tod durch Stromschlag. Schwere Verletzungen und Tod durch Stromschlag.</p> <p>&gt; Sie wollen das FEN-31 Modul installieren.</p> <ol style="list-style-type: none"><li>1) Schalten Sie vor Beginn der Installationsarbeiten die Spannungsversorgung des Frequenzumrichters aus.</li><li>2) Warten Sie fünf Minuten, um sicherzustellen, dass die Kondensatoren des Frequenzumrichters entladen sind.</li><li>3) Schalten Sie alle gefährlichen Spannungen von externen Steuerkreisen, die an den Eingängen und Ausgängen des Frequenzumrichters anliegen, ab.</li></ol>
	<p style="text-align: center;"><b>HINWEIS</b></p> <p>Die korrekte Befestigung der Schraube ist entscheidend für die Erfüllung der EMV-Anforderungen und für einen störungsfreien Betrieb des Moduls.</p>

Das FEN-31 Modul wird in das Optionsmodul des Frequenzumrichters gesteckt.

Das Modul wird von Halteklammern und einer Schraube gehalten. Die Schraube stellt die Erdung der angeschlossenen Kabelschirme her und verbindet die GND Signale von Modul und Frequenzumrichter.

Durch das Einsetzen des Moduls wird automatisch eine Stromversorgung und Datenverbindung durch einen 20-Pin Stecker hergestellt.

> Sie wollen das Modul installieren.

1) Drücken Sie das Modul vorsichtig in den Steckplatz für Optionsmodule des Frequenzumrichters bis die Halteklammern einrasten und das Modul in Position halten.

2) Befestigen Sie das Modul mit der Schraube (mitgeliefert).

→ Sie haben das Modul installiert.

## 12 Frequenzgeregelt Antriebe

### 12.5.2 FEN-31 Diagnose LEDs

Das FEN-31 Modul ist mit 2 Diagnose LEDs ausgestattet.

Die STATUS LED zeigt den aktuellen Status des Moduls.

Die ENC ST LED zeigt den Status des Encoders an.

#### STATUS LED

Farbe	Beschreibung
Grün	OK
Orange	Nicht initialisiert oder Kommunikationsfehler mit Steuereinheit
Rot	Nicht verwendet


#### ENC ST LED

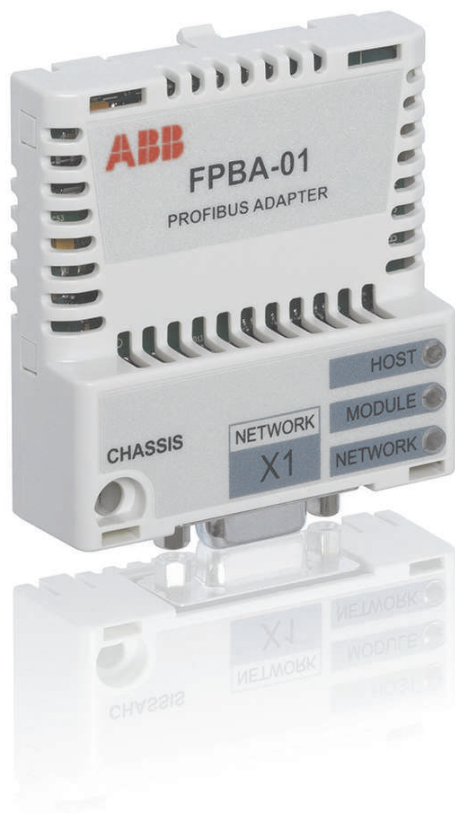
Farbe	Beschreibung
Grün	Encoder OK
Orange	Encoderfehler

## 12.5.3 Diagnose Verkabelung

Die Verkabelungsdiagnose ist im HTL Encoder integriert. Die Verkabelungsdiagnose gibt Spannung auf jeder der sechs Signalverbindungen, um fehlende Signalkabelverbindungen zu erkennen.

### 12.6 Diagnose FPBA-01 Profibusmodul

	<b>⚠ GEFAHR</b>
<p>Spannung an elektrischen Einrichtungen. Verletzung oder Tod durch Stromschlag.</p> <ul style="list-style-type: none"><li>▶ Lassen Sie Arbeiten an elektrischen Anlagen nur von einer sachkundigen Elektrofachkraft durchführen.</li></ul>	



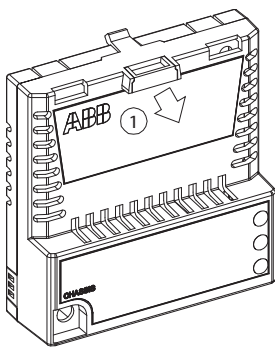
## 12.6.1 FPBA-01 Modul installieren

Das Adaptermodul wird in seinen speziellen Steckplatz innerhalb des Antriebs gesteckt. Das Modul wird durch Kunststoffhalterungen und eine Schraube gehalten. Die Schraube stellt eine elektrische Verbindung zwischen dem Modul und dem Umrichterchassis für den Kabelschirmerdungsanschluss her.

Nach dem Einbau des Moduls erfolgt der Anschluss der Signale und Spannungsversorgung an den Antrieb über den 20-Pin-Stecker.

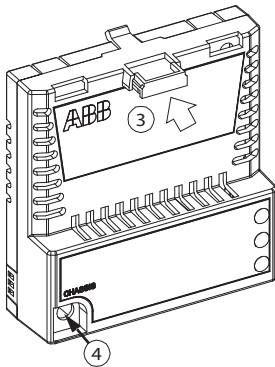
> Sie wollen das Modul installieren.

1) Ziehen sie den Verschluss heraus (1).



2) Stecken Sie das Modul vorsichtig in seine Position im Antrieb ein.

3) Drücken Sie den Verschluss herein (3).



4) Verschrauben Sie das Modul (4) mit einem Torx TX 10 Schraubendreher.

5) Ziehen Sie die Schraube mit 0,8 Nm an.

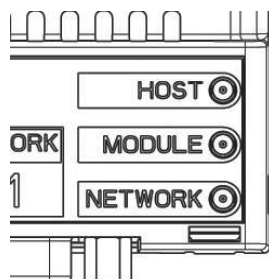
**HINWEIS! Es ist wichtig, die Schraube korrekt zu montieren, damit die EMV-Anforderungen erfüllt werden und der einwandfreie Betrieb des Moduls sichergestellt ist.**

→ Sie haben das Modul installiert.

## 12 Frequenzgeregelt Antriebe

### 12.6.2 FPBA-01 Diagnose LEDs

Das Adaptermodul ist mit drei zweifarbigen Diagnose-LEDs ausgestattet. Die LEDs werden nachfolgend beschrieben.



Name	Farbe	Funktion
HOST	Grün	Anschluss an den Host (Frequenzumrichter) ist OK
	Rot blinkend	Verbindung mit dem Host wird aufgebaut oder Verbindung zum Host unterbrochen
	Blinkend orange, im Wechsel mit der MODULE-LED auch orange blinkend	Interner Dateisystem-Fehler. Der Fehler kann durch einen Neustart zurückgesetzt werden.
MODULE	Grün	Modulstatus OK
	Rot blinkend	Unpassende Konfiguration
	Rot blinkend zusammen mit der HOST-LED (rot blinkend)	Verbindung zum Host wird aufgebaut
	Grün blinkend während die NETWORK-LED rot blinkt	Netzwerkverbindung unterbrochen
	Grün blinkend (einmal pro Sekunde) während die NETWORK-LED ständig grün leuchtet	Keine Kommunikation mit diesem Knoten
	Grün blinkend (dreimal pro Sekunde) während die NETWORK-LED ständig grün leuchtet	Nur Master-Verbindung Class 2 (keine zyklische Kommunikation eingerichtet)
	Rot	Modulstörung
	Blinkend orange, im Wechsel mit der HOST-LED auch orange blinkend	Interner Dateisystem-Fehler. Der Fehler kann durch einen Neustart zurückgesetzt werden.
NETWORK	Grün blinkend	Netzwerkverbindung wird aufgebaut
	Grün	Netzwerkverbindung OK
	Rot blinkend	Netzwerkverbindung unterbrochen

## 12.7 Diagnose FENA-21 Ethernetmodul

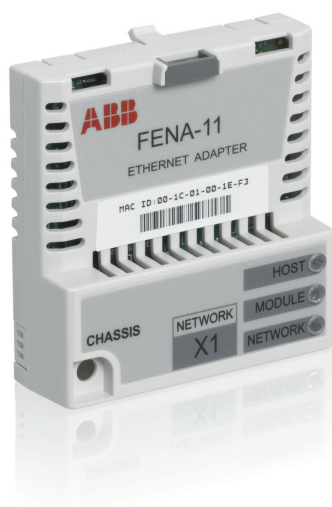


**! GEFAHR**

Spannung an elektrischen Einrichtungen.

Verletzung oder Tod durch Stromschlag.

- ▶ Lassen Sie Arbeiten an elektrischen Anlagen nur von einer sachkundigen Elektrofachkraft durchführen.



## 12 Frequenzgeregelt Antriebe

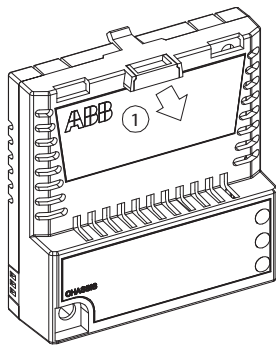
### 12.7.1 FENA-21 Modul installieren

Das Adaptermodul wird in seinen speziellen Steckplatz innerhalb des Antriebs gesteckt. Das Modul wird durch Kunststoffhalterungen und eine Schraube gehalten. Die Schraube stellt eine elektrische Verbindung zwischen dem Modul und dem Umrichterchassis für den Kabelschirmerdungsanschluss her.

Nach dem Einbau des Moduls erfolgt der Anschluss der Signale und Spannungsversorgung an den Antrieb über den 20-Pin-Stecker.

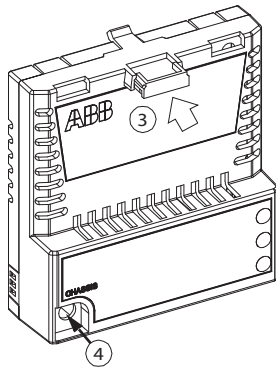
> Sie wollen das Modul installieren.

1) Ziehen sie den Verschluss heraus (1).



2) Stecken Sie das Modul vorsichtig in seine Position im Antrieb ein.

3) Drücken Sie den Verschluss herein (3).



4) Verschrauben Sie das Modul (4) mit einem Torx TX 10 Schraubendreher.

5) Ziehen Sie die Schraube mit 0,8 Nm an.

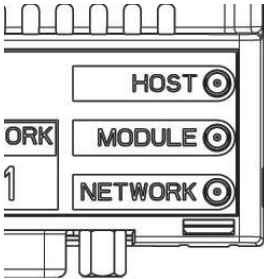
**HINWEIS! Es ist wichtig, die Schraube korrekt zu montieren, damit die EMV-Anforderungen erfüllt werden und der einwandfreie Betrieb des Moduls sichergestellt ist.**

→ Sie haben das Modul installiert.



## 12.7.2 FENA-21 Diagnose LEDs

Das Adaptermodul ist mit drei zweifarbigen Diagnose-LEDs ausgestattet. Die LEDs werden nachfolgend beschrieben.



Name	Farbe	Funktion
HOST	Blinkend Grün	Aufbau der Verbindung zum Host
	Grün	Verbindung zum Host OK
	Blinkend Rot	Verbindung zum Host zeitweise verloren
	Blinkend orange, im Wechsel mit der MODULE-LED auch orange blinkend	Fehler im internen Dateisystem. Der Fehler kann durch Aus- und Einschalten zurückgesetzt werden.
MODULE	Aus	Es liegt kein Strom am Gerät an.
	Grün	Gerät ist im normalen Betrieb.
	Blinkend Grün	Gerät benötigt Inbetriebnahme wegen fehlender, falscher oder unvollständiger Konfiguration.  Das Gerät kann im Standby sein. Dies könnte durch das Warten auf eine Rückmeldung von einem DHCP Server oder einer Doppeladresserkennung verursacht worden sein.
	Blinkend Rot	Netzwerkinterface deaktiviert. Die Doppeladresserkennung hat möglicherweise eine doppelte Adresse erkannt. Überprüfen Sie die IP Konfiguration und aktualisieren Sie entweder die Feldbus Parameter oder schalten Sie das Gerät aus und wieder an.
	Blinkend Rot Grün	Gerät ist im Geräteselbsttest.
NETWORK /NET	Blinkend orange, im Wechsel mit der HOST-LED auch orange blinkend	Fehler im internen Dateisystem. Der Fehler kann durch Aus- und Einschalten zurückgesetzt werden.
	Aus	Gerät ist nicht online.  Das Gerät hat die Doppeladresserkennung noch nicht abgeschlossen.  Das Gerät ist möglicherweise nicht mit Strom versorgt. Prüfen Sie die MODULE LED.

## 12 Frequenzgeregelt Antriebe

Name	Farbe	Funktion
NETWORK /NET	Blinkend Grün	Gerät ist online aber hat keine Verbindung aufgebaut.  Das Gerät hat die Doppeladresserkennung abgeschlossen, ist online, hat aber keine Verbindung zu anderen Knoten aufgebaut.
	Grün	Gerät ist online und hat die Verbindung aufgebaut.
	Blinkend Rot	Eine oder mehrere I/O Verbindungen sind unterbrochen.
	Rot	Kommunikation des Gerätes ausgefallen. Das Gerät hat einen Fehler erkannt, welcher die Kommunikation mit dem Netzwerk unmöglich macht. (Doppelte MAC Adresse oder IP Adresse gefunden)

## 12.8 Diagnose NETA-21 Fernwartungseinheit

### 12.8.1 NETA-21 Diagnose LEDs

Das Modul ist mit 13 bi/tricolor Diagnose LEDs ausgestattet.


Name	Farbe	Funktion
USB	Aus	Kein USB Massenspeichergerät angeschlossen.
EXT	Aus	Kein NEXA-21 Modul angeschlossen.
SD	Aus	Keine SD/SDHC Speicherkarte
	Grün	Karte eingebaut und in Betrieb
	Blinkend Grün	Karte eingebaut und in Initialisierung
	Gelb	Karte kann sicher entfernt werden
	Blinkend Gelb	Karte eingebaut, Entfernen in Bearbeitung
	Blinkend Gelb	Zusammen mit rot blinkender STAT LED: System wartet auf Bestätigung für Neustart oder Netzwerküberbrückung
	Rot	Kartenfehler, z.B. Schreibschutz blockiert Schreiben von Date auf der Karte
	Blinkend Rot	Initialisierung der Karte fehlgeschlagen. Nicht unterstützter Kartentyp, z.B. SDXC (mehr Kapazität) Karten und MMC Karten werden nicht unterstützt.
PNL 1/ PNL 2	Aus	Kein Gerät (kein Kabel) mit dem NL Port verbunden.
	Grün	Alle Geräte verbunden, identifiziert und in Betrieb.
	Blinkend Grün	Manuelle oder automatische Erkennung der Geräte in Bearbeitung.
	Gelb	Verbindung OK, aber Geräteverbindung eingeschränkt.
	Rot	Initialisierung des Konsolen Port Netzwerks fehlgeschlagen wegen Kommunikationsfehler oder Interferenzen im Netzwerk welche die korrekte Erkennung der zu überwachenden Geräte verhindern.
	Blinkend Rot	Nicht unterstütztes Gerät im Netzwerk gefunden oder es sind zu viele Geräte im Netzwerk zu überwachen.
PC ETH 1	Aus	PC nicht verbunden. Wenn ein Netzkabel mit dem PC an ETH 1 verbunden ist, aber das NETA-21 Modul nicht genutzt wird, bleibt die LED aus.
	Grün	Verbindung hergestellt und in Betrieb, z.B. DHCP ist aktiv und zumindest ein PC hat eine IP Adresse.

## 12 Frequenzgeregelte Antriebe

Name	Farbe	Funktion
PC ETH 1	Blinkend Grün (1/2 Sekunde)	<p>NETA-21 Modul stellt IP Adressen für lokale Geräte bereit.</p> <ul style="list-style-type: none"> <li>Aktivieren Sie den DHCP Server indem Sie die Taste SD RJ45 für 5 Sekunden drücken.</li> </ul> <p>Sobald ein PC verbunden ist und eine IP Adresse vom NETA-21 Modul vergeben wurde, wechselt die LED zu dauerhaft Grün leuchtend.            DER DHCP Server bleibt aktiv, solange bis das NETA-21 Modul neu gestartet oder der DHCP Server in der WEB-UI deaktiviert wurde.            (Einstellungen -&gt; Netzwerkschnittstellen -&gt; Ethernet 1)</p>
	Blinkend Grün (1 Sekunde)	Mindestens ein Nutzer hat sich an der Benutzeroberfläche angemeldet.
	Blinkend Gelb	<p>Werksebene Zugriff/Vorgang</p> <p>Firmware update in Bearbeitung.            Systemstatus (STAT LED) blinkt während des Vorgangs.</p>
PWR	Aus	Ausschalten
	Grün	Einschalten
	Gelb	<p>Zeitgesteuerte Abschaltung oder Standby.</p> <p>NETA-21 Modul kann als Schutzmaßnahme in den Standby schalten (z.B. wenn die Umgebungstemperatur zu hoch ist).</p> <p>Um das NETA-21 Modul zu aktivieren, drücken Sie die Taste SD RJ45.</p>
STAT	Grün	System in Betrieb, OK
	Gelb	Systemstart, Dienste noch nicht voll funktionsfähig

Name	Farbe	Funktion
STAT	Blinkend Gelb (1/4 Sekunde)	<p>System wartet auf Bestätigung für Neustart oder Netzwerküberbrückung.</p> <ul style="list-style-type: none"> <li>▪ Wenn Sie das NETA-21 Modul während des Betriebs neu starten wollen, drücken Sie die Rest-Taste für 5 Sekunden. <ul style="list-style-type: none"> <li>▪ Die STAT LED beginnt zu blinken.</li> <li>▪ Bestätigen Sie den Neustart mit der DC RJ45 Taste.</li> <li>▪ Wenn Sie den Neustart nicht bestätigen, verfällt der Befehl nach einer Minute selbstständig.</li> </ul> </li> </ul> <p>Sie können die Netzwerkeinstellungen überbrücken indem Sie die SD RJ45 Taste für 10 Sekunden drücken, während das NETA-21 Modul startet.</p> <p>Wenn Sie die Taste weitere 20 Sekunden drücken, beginnt die SAT LED zu blinken.</p> <p>Sie können die Taste jetzt loslassen.</p> <p>Wenn Sie die Taste SD RJ45 nicht innerhalb einer Minute loslassen (oder die Taste wird in der „ON“ Position verriegelt), werden die standard Netzwerkeinstellungen nicht wiederhergestellt.</p>
	Blinkend Gelb (1 Sekunde)	Firmware Update wird durchgeführt.
	Blinkend Rot	<p>Es ist ein Fehler beim Start des NETA-21 Moduls aufgetreten. Wenn der Start des Moduls fehlschlägt, startet das Modul nach ein paar Sekunden selbstständig neu. Während des Neustarts blinken alle LEDs, außer die PWR LED, bevor die STAT LED wieder gelb blinkt.</p> <p>Wenn die STAT LED abwechseln gelb und rot blinken schlägt der Neustart dauerhaft fehl. Versuchen Sie das NETA-21 Modul auf Werkseinstellungen zurückzusetzen.</p>
MON	Blinkend Grün	Das NETA-21 Modul sendet Daten (z.B. eine E-Mail) an ein externes Ziel.
	Blinkend Rot	Das NETA-21 Modul kann keine Daten (z.B. eine E-Mail) an ein externes Ziel senden. Melden Sie sich an der Benutzeroberfläche an und navigieren Sie zu „Reports -> Ereignisse“ für mehr Fehlerinformationen.

## 12.9 Bremschopper Fehlersuche

	HINWEIS
	Betrifft Kransteuerung mit einem eigenständigen Bremschoppergerät (1A20)

Eine Störung im Widerstandsbremskreis verhindert das schnelle Abbremsen des Motors und kann auch dazu führen, dass der Frequenzumrichter auf Störung schaltet.

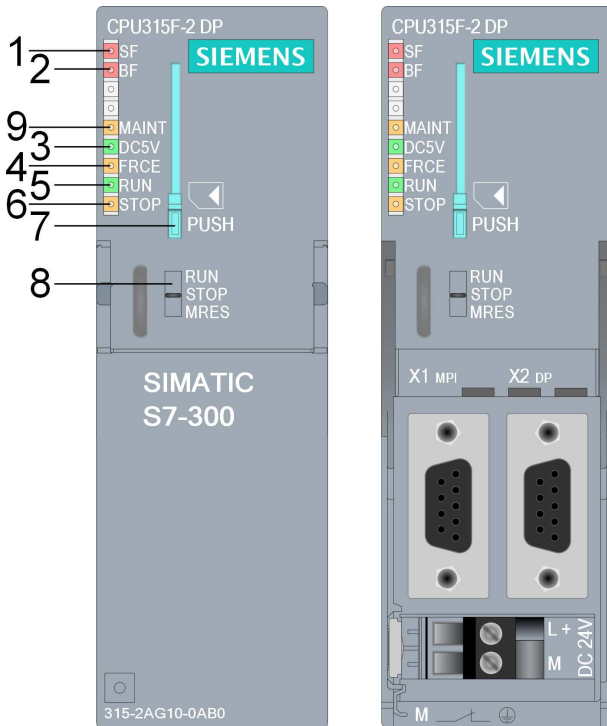
Wenn die Steuerelektronik (NBRC) des Bremschoppers eine Störung erkennt, wird der Bremswiderstand vom Zwischenkreis getrennt, und der Umschaltkontakt des Relaisausgangs fällt ab. Der Relaisausgang dient zum Anzeigen folgender Störungen:

- Bremswiderstand oder Widerstandskabel kurzgeschlossen,
- Kurzschluss im Leistungstransistor (IGBT),
- Steuermodul des Bremschoppers ausgefallen,
- Freigabe- Eingangssignal für Bremschopper abgeschaltet.

Es ist zu beachten, dass der Bremschopper nicht in der Lage ist, einen Kurzschluss-Strom abzuschalten.

Störung	Ursache	Abhilfe
Netzversorgung des ACS 880 durch Relaisausgang des Bremschoppers abgeschaltet.	Bremschopper oder Widerstand überhitzt (siehe unten). Kurzschluss in Widerstand oder Starkstromkabeln. Kein Signal am Freigabeeingang des NBRC Steuermoduls. Steuerelektronik des Bremschoppers ausgefallen. Bremschopper beschädigt, kann Widerstand nicht vom Zwischenkreis trennen.	Anschlüsse prüfen. Geräte abkühlen lassen. Starkstromkabel und Widerstand prüfen. Prüfen, ob Freigabeeingang ON ist. Kundendienst verständigen.
Bremschopper funktioniert nicht.	Spannungspegel zu hoch eingestellt.	Spannungseinstellung prüfen.
ACS 880 schaltet auf Störung UNDERVOLTAGE (Unterspannung).	Chopperspannung zu niedrig eingestellt.	Spannungseinstellung prüfen.

## 13 SPS/ CPU Diagnose-LEDs



1	SF=Sammelfehler, Programmfehler oder Fehler von diagnosefähiger Baugruppe.	6	STOP= leuchtet konstant im STOP- Modus, blinkt langsam wenn Urlöschen angefordert ist und blinkt schnell wenn Urlöschen durchgeführt wird.
2	BF= Busfehler leuchtet z.B. bei Leitungsunterbrechung blinkt bei z.B. Stationsausfall	7	MMC Kartenschacht
3	DCV5= Anzeige der 5 V- Versorgungsspannung.	8	Schalter
4	FRCE= leuchtet, wenn ein Force- Auftrag aktiv ist.	9	MAINT=Maintenance-Anforderung liegt vor (bei CPU 312, 314, 315-2 DP, V3.0 vorhanden jedoch ohne Funktion)
5	RUN= blinkt beim Anlaufen der CPU und leuchtet constant im RUN- Modus.		

### Diagnose durch LEDs

Die Diagnose durch LEDs stellt ein erstes Hilfsmittel zur Eingrenzung von Fehlern dar.

## 13 SPS/ CPU Diagnose-LEDs

SF	DC 5V	LED			Bedeutung
		FRCE	RUN	STOP	
Aus	Aus	Aus	Aus	Aus	CPU ohne Spannungsversorgung. Abhilfe: Überzeugen Sie sich, dass die Spannungsversorgung mit dem Netz verbunden und eingeschaltet ist. Überzeugen Sie sich, dass die CPU mit der Spannungsversorgung verbunden und eingeschaltet ist.
Aus	Ein	X	Aus	Ein	Die CPU befindet sich im STOP. Abhilfe: Starten Sie die CPU.
Ein	Ein	X	Aus	Ein	Die CPU befindet sich im STOP, der STOP- Zustand wurde durch einen Fehler ausgelöst. Abhilfe: siehe nachfolgende Tabellen, Auswertung der SF- LED. Fehler erkannt. Störungen
X	Ein	X	Aus	Blinkt (0,5 Hz)	Die CPU fordert Urlöschen an.
X	Ein	X	Aus	Blinkt (2 Hz)	Die CPU führt Urlöschen durch.
X	Ein	X	Blinkt (2 Hz)	Ein	Die CPU befindet sich im Anlauf.
X	Ein	X	Blinkt (0,5 Hz)	Ein	Die CPU wurde durch einen programmierten Haltepunkt angehalten.
Ein	Ein	X	X	X	Hardwarefehler; Abhilfe: siehe nachfolgende Tabelle - Auswertung der SF- LED Fehler erkannt. Störungen
X	X	Ein	X	X	Force-Funktion aktiviert. Wert forciert. WOLFFKRAN informieren.
Blinkt	Blinkt	Blinkt	Blinkt	Blinkt	In Ihrer CPU liegt ein interner Systemfehler vor. Gehen Sie folgendermaßen vor: Stellen Sie den Betriebsartenschalter in Stellung STOP. Führen Sie NETZ-AUS-EIN durch. Stellen Sie den Betriebsartenschalter in Stellung RUN. Bleibt der Fehler, wenden Sie sich an WOLFFKRAN.

X = Zustand egal



## Auswertung der SF-LED

Möglicher Fehler	Reaktion der CPU	Abhilfemöglichkeiten
Eine Baugruppe wurde im laufenden Betrieb gezogen oder gesteckt.	CPU geht in STOP.	Baugruppe festschrauben und CPU neu starten.
Eine diagnosefähige Baugruppe meldet einen Diagnosealarm.	Aufruf von OB 82. CPU geht bei nicht geladenem OB 82 in STOP.	Reaktion auf das Diagnoseereignis abhängig von der Parametrierung der Baugruppe.
Zugriff auf nicht vorhandene oder defekte Baugruppe. Stecker lose (Soft- oder Hardwarefehler).	Aufruf des OB 122 bei direkten Peripheriezugriffen. CPU geht bei nicht geladenem OB in STOP.	OB 85 anlegen, in der Startinformation des OB steht die Adresse der betroffenen Baugruppe. Betroffene Baugruppe austauschen, Stecker befestigen oder Programmfehler beseitigen.
Memory Card fehlerhaft.	CPU geht in STOP und fordert Urtlöschen an.	

## BF-LED leuchtet

Möglicher Fehler	Reaktion der CPU	Abhilfemöglichkeiten
Busfehler (physikalischer Fehler)	Aufruf von OB 86 (wenn CPU in RUN). CPU geht bei nicht geladenem OB 86 in STOP.	Überprüfen Sie das Buskabel auf Kurzschluss oder Unterbrechung
DP-Schnittstellenfehler		
Buskurzschluss liegt vor.		Werten Sie die Diagnose aus.

## BF-LED blinkt

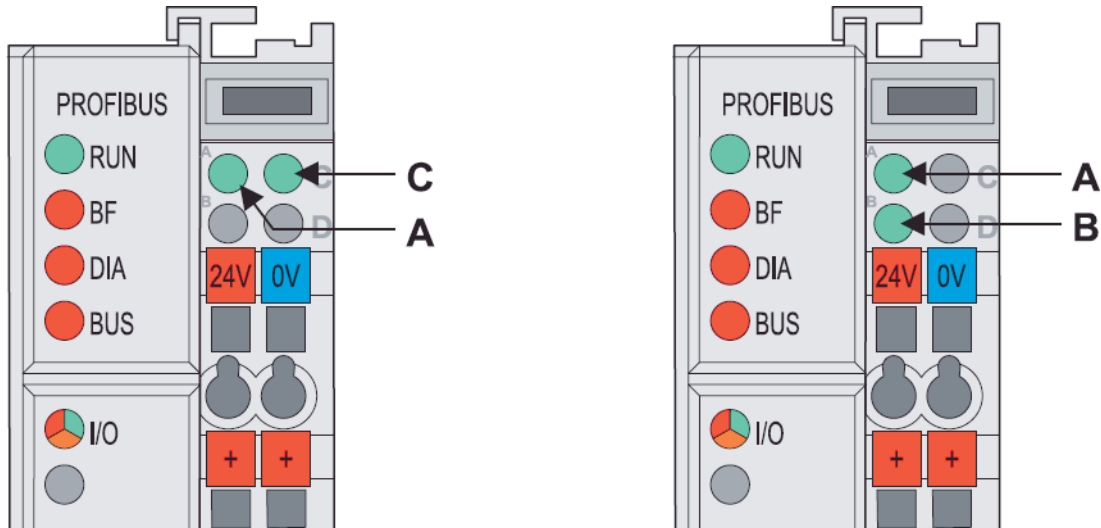
Möglicher Fehler	Reaktion der CPU	Abhilfemöglichkeiten
Die CPU ist DP-Master: <ul style="list-style-type: none"> <li>▪ Ausfall einer angeschlossenen Station</li> <li>▪ Mindestens einer der zugeordneten Slaves ist nicht ansprechbar</li> </ul>	Aufruf von OB 86 (wenn CPU in RUN). CPU geht bei nicht geladenem OB 86 in STOP.	<ul style="list-style-type: none"> <li>▪ Überprüfen Sie, ob das Buskabel an der CPU angeschlossen ist bzw. der Bus unterbrochen ist.</li> <li>▪ Warten Sie ab, bis die CPU hochgelaufen ist. Wenn die LED nicht aufhört zu blinken, überprüfen Sie die DP-Slaves oder werten Sie die Diagnose der DP-Slaves aus.</li> </ul>

14 Busknoten oder Ein-/Ausgangmodule

## 14 Busknoten oder Ein-/Ausgangmodule

### LED-Signalisierung

Für die Vor- Ort- Diagnose besitzt der Koppler mehrere LEDs, die den Betriebszustand des Kopplers bzw. des ganzen Knotens anzeigen.



Die obere Gruppe (RUN, BF, DIA, BUS) signalisiert den Betriebszustand der Kommunikation über PROFIBUS.

Die untere LED (I/O) zeigt den internen Zustand des gesamten Knotens an.

Die LEDs A und C bzw. B zeigen den Status der Versorgungsspannung an.

### Feldbusstatus 1

Die oberen vier LEDs signalisieren die Betriebszustände der PROFIBUS- Kommunikation.

LED	Farbe	Bedeutung
RUN	grün	Die RUN- LED zeigt dem Anwender an, ob der Feldbus-Koppler einwandfrei initialisiert wurde.
BF	rot	Die BF- LED zeigt an, ob die Kommunikation über den PROFIBUS funktioniert.
DIA	rot	Die DIA- LED zeigt eine externe Diagnose an.
BUS	rot	Die BUS- LED signalisiert einen Projektierungsfehler.

### Feldbusstatus 2

RUN	BF	LED DIA	BUS	Bedeutung	Abhilfe
Aus	Aus	Aus	Aus	Koppler wird nicht mit Betriebsspannung versorgt oder es liegt ein Hardwaredefekt vor.	Überprüfen Sie die Spannungsversorgung für den Buskoppler. Tauschen Sie ggf. den Buskoppler.

LED		BUS		Bedeutung	Abhilfe
RUN	BF	DIA	BUS		
An	An	*	Aus	PROFIBUS- Interface gestartet; Baudrate noch nicht erkannt.	Prüfen Sie ob der PROFIBUS angeschlossen ist. Tauschen Sie den Buskoppler, da ein Hardwarefehler vorliegt.
An	Aus	*	Aus	Der Koppler befindet sich im Datenaustausch.	Alles in Ordnung.
An	*	An	*	Der Koppler meldet eine noch anstehende Diagnose.	Datenaustausch arbeitet einwandfrei. Eine Diagnoseinformation, z.B. Kabelbruch an einer analogen Eingangsklemme, steht an.
* nicht relevant					

## Knotenstatus

Die I/O- LED zeigt den Betrieb des Knotens an und signalisiert auftretende Fehler.

I/O	Bedeutung
Grün	Datenzyklus auf dem Klemmenbus
Aus	Kein Datenzyklus auf dem Klemmenbus
Rot	Hardware-Defekt des Kopplers
Rot blinkt	Beim Anlauf: Klemmenbus wird initialisiert Beim Betrieb: Allgemeiner Klemmenbus-Fehler
Rot blinkt zyklisch	Fehlermeldung bei Klemmenbus-Reset und internem Fehler
Orange	FLASH- Zugriff der Buskoppler- Firmware

Nach Einschalten der Versorgungsspannung läuft der Koppler hoch. Dabei blinkt die I/O- LED rot. Nach fehlerfreiem Hochlauf zeigt die I/O- LED grünes Dauerlicht. Im Fehlerfall blinkt die I/O- LED rot weiter.

## Status Versorgungsspannung

Im Einspeiseteil des Kopplers befinden sich zwei grüne LEDs. Die linke obere LED (A) zeigt den Status der Systemversorgung an. Die rechte obere LED (C) oder linke untere LED (B) meldet den Status der Feldversorgung (die LED Position ist fertigungsabhängig).

Status Systemversorgung

LED A		
Grün	Systemversorgung o.k.	
Aus	Systemversorgung fehlt	Versorgungsspannung überprüfen (24 V und 0 V)

Status Feldversorgung

LED C oder B		
Grün	Feldversorgung o.k.	
Aus	Feldversorgung fehlt	Versorgungsspannung überprüfen (24 V und 0 V)

15 Einstellwerte

## 15 Einstellwerte

Einstellwerte, Nullpunkt der Lastmessung Menü 5

Krantyp		aktuelle Messwerte - zulässiger Bereich für Nullpunkt	Messstrom
7032 clear	7032.8	87 ... 181 dig	4,35 ... 4,7 mA
	7032.12	142 ... 236 dig	4,55 ... 4,9 mA

**HINWEIS!** Bei  $h > 42$  m muss je ... m Höhendifferenz die Lastanzeige um ... t höher eingestellt werden. Siehe Menü 6.

Korrektur Lastanzeige bei Hakenhöhen größer 42 m

Krantyp		Anpassungsintervall	Verstellung der Lastanzeige 2-Strang	Verstellung der Lastanzeige 4-Strang
7032 clear	7032.8	40 m	0,1 t	-
	7032.12	40 m	0,1 t	0,2 t

Lasterfassung überprüfen

Krantyp		Toleranzfelder Anzeigefeld 1 Rechenfeld
7032 clear	7032.8	8,7 ... 18,1
	7032.12	14,2 ... 23,6

Eine separate Schaltplandokumentation liegt bei.

## 16 Blockschaltbilder

### 16.1 Blockschaltbild Schaltschrank

Blockschaltbild 45 kW und 75 kW Hubwinde

Abbildung	Pos.	Reihe/ Spalte	Beschreibung
	1	1A	04X01 – Steuerung Funk
	2	1B	0X010 – Steckdose 230V
	3	2B	04X02 – Versorgungsspannung Funk
	4	3A	1X90 – Fremdlüfter + Bremse Hubwerk
	5	3B	1XU91 – Incremental-Geber Hubwerk
	6	3D	09X01 – Windmesser
	7	4B	1XU61 – SSI-Geber Hubwerk
	8	4D	12X70 – 2. Hubwerksbremse (Option)
	9	5A	5X10 – Kranfahrwerk
	10	5B	8X9 – Kletterwerk
	11	6A	0Q2 – Trennschalter 460V-Kreis
	12	6C	0Q02 – Trennschalter 400V-Kreis
	13	7A	1X9 – Hubmotor

**WOLFFKRAN Gruppe**

*Hauptsitz International:*

**WOLFFKRAN AG**

Baarermattstraße 6

CH-6300 Zug

Switzerland

Tel. +41 41 766 85 00

Fax +41 41 766 85 99

[info@wolffkran.com](mailto:info@wolffkran.com)

*Fertigung:*

**WOLFFKRAN GmbH**

Austraße 72

D-74076 Heilbronn

Germany

Tel. + 49 7131 9815 0

Fax + 49 7131 9815 355

[info@wolffkran.de](mailto:info@wolffkran.de)

**WOLFFKRAN Werk Brandenburg GmbH**

Frederik-Ipsen-Straße 5

D-15926 Luckau OT Alteno

Germany

Tel. + 49 35456 674 0

Fax + 49 35456 674 200

[info@wolffkran.de](mailto:info@wolffkran.de)