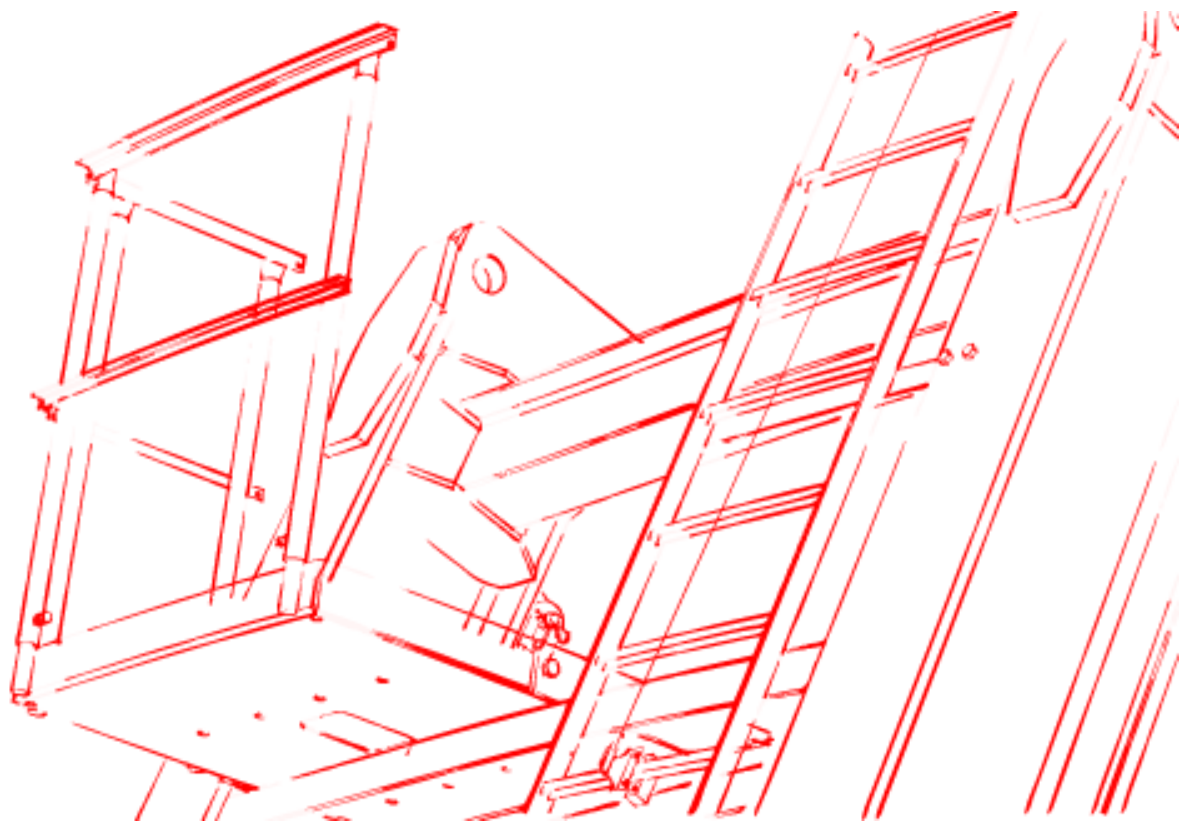


W7032 Ersatzteilliste_bis 19-02-2019

Turmdrehkran/Slewing tower crane

Ersatzteilkatalog/Spare parts catalog



70001851/F

Deutsch
English

WOLFF



Herausgeber

WOLFFKRAN GmbH
Austraße 72
74076 Heilbronn
Germany

Telefon: +49 (0)7131/ 9815-0
Fax: +49 (0)7131/9815-355
Webseite: <http://www.wolffkran.com>
info@wolffkran.de

Copyright

Die Dokumentation einschließlich ihrer Bestandteile ist urheberrechtlich geschützt.
Jede Verwertung bzw. Veränderung außerhalb der engen Grenzen des Urheberrechtsgesetzes ist ohne Zustimmung der WOLFFKRAN GmbH unzulässig und strafbar.
Dies gilt insbesondere für Vervielfältigung, Übersetzungen, Mikroverfilmungen und die Einspeicherung und Verarbeitung in elektronischen Systemen.

Published by

WOLFFKRAN GmbH
Austraße 72
74076 Heilbronn
Germany

Telephone: +49 (0)7131 / 9815- 0
Fax: +49 (0)7131 / 9815- 355
Website: <http://www.wolffkran.com>
info@wolffkran.de

Copyright

This documentation including all of its subsections is protected by copyright laws.
Any type of use or modification outside of the stringent limits of the copyright laws without permission of WOLFFKRAN GmbH is prohibited and subject to penalties.
This applies particularly for copying, translation, microfilming and storage and processing in electronic systems.

B - Änd.-Nr. 1352 - 24.04.18 - Schaltschrank 45kW #30053606 und Schaltschrank 75kW #30053605 wurden geändert.

C - Änd.-Nr. 1355 - 14.05.18 - Führerhausstation kpl (HW845) #30053872 und (HW875) #30053726 wurden geändert.

D - Änd.-Nr. 1356 - 24.05.18 - Schaltschrank 45kW #30053606 und Schaltschrank 75kW #30053605 wurden geändert.

D - Änd.-Nr. 1357 - 24.05.18 - Katzfahrwerk kpl #30056671 wurde geändert.

E - Änd.-Nr. 1354 - 17.09.18 - Laufkatze LK8 #30053859 und Laufkatze LK8/12 #30053518 wurden neu importiert.

G - Änd.-Nr. 1363 - 23.10.18 - Hubwerk HW845 - der Bremsrotor #10007274 wurde optisch geändert.

1	Turmspitze, komplett / Tower head section, complete	30053375	12
1.1	Spitze, komplett / Tower top, complete.....	30053782	14
1.2	Drehrahmen, komplett / Slewing frame, complete	30053348	19
1.2.1	Drehwerk 7,5kW, komplett / Slewing gear 7.5 kW, complete	30053670	29
1.2.1.1	Motor 7,5 kW / Motor 7.5 kW	10024303	32
1.2.1.2	Verteilung Drehrahmen / Distribution slewing frame	30053761	36
1.2.2	Elektrische Zentralschmierung Pumpeneinheit / Electrical central lubrication pump unit	30042704	40
1.2.3	Schlauch 982/750/091/A89 / Hose 982/750/091/A89	10011128	44
1.3	Spitzenunterteil, komplett / Tower top lower part, complete	30053353	45
1.3.1	Schleifringssystem 200A 50 ² , komplett / Slip ring system 200A 50 ² , complete	30048223	50
1.3.1.1	Schleifringssystem 4x200A/6x16A / Slip ring system 4x200A/6x16A	30038428	56
1.3.1.2	Klemmenkasten 16-95 ² 485x300, komplett / Terminal box 16-95 ² 485x300, . complete	30046153	58
1.3.1.3	Klemmenkasten 16-95 ² 485x300, komplett / Terminal box 16-95 ² 485x300, . complete	30046153	59
2	Führerhausstation kpl HW845 W7032 / Driver's cab	30053872	60
	station Hw845FU, complete		
2.1	Führerhausstation HW845 W7032 / Driver's cab station Hw 845FU...	30053873	62
2.1.1	Führerhauspodest, komplett / Driver's cab station, complete	30055493	69
2.1.2	Führerhaus Laufkatze V15 FHLE06.1 / Driver's cab trolley jib	10030292	70
2.1.2.1	Führerhaus Basis V15 FHBE06 / Driver's cab basis	30052740	72
2.1.2.2	Führerhaus Montageplatte Elektrik FH06 / Driver's cab mounting plate	10030736	84
2.1.2.3	Führerhaus Dachklappe, komplett / Driver's cab roof mounted flap,	30044765	88
2.1.2.4	Ersatzteile Laufkatze / Spare parts trolley	10031343	90
2.1.3	SAL-Rettungssystem kpl für 100 m / SAL rescue system.....	30047628	108

2.1.4	Steuerpult links V14, 24V, Laufkatzenkran / Control console left V14, 24V,	30052447	109
2.1.4.1	Meisterschalter, links / Master switch, left	10030641	112
2.1.4.2	Wahlschalter, 3 stufig / Selector switch, 3 steps	10030994	114
2.1.4.3	Wahlschalter, 3 stufig / Selector switch, 3 steps	10030593	115
2.1.4.4	Leuchtdrucktaster 1S weiss, komplett / Illuminated pushbutton 1S white, complete	10031684	116
2.1.5	Steuerpult rechts V14, 24V / Control console right V14, 24V	30052445	117
2.1.5.1	Meisterschalter, rechts / Master switch, right side.....	10030642	120
2.1.5.2	Pilzschlagtaster, rot, komplett / Mushroom-head pushbutton, red, complete .	10030640	121
2.1.5.3	Leuchtdrucktaster 1S grün, komplett / Illuminated pushbutton 1S green,..... complete	10031685	122
2.1.5.4	Schlüsseltaster SÖ, komplett / Key-operated switch SOE, complete	10030639	123
2.1.5.5	Meldeleuchte T5 24V gelb / Indicator light T5 24V yellow.....	10031686	124
2.1.5.6	Meldeleuchte T5 24V rot / Indicator light T5 24V red.....	10031687	125
2.1.6	Anzeigeeinheit, komplett / Display, complete	30055635	126
2.1.7	Schaltschrank 45kW FH06, komplett / Control cabinet 45kW FH06,..... complete	30053606	128
2.1.7.1	Schaltschrank clear 45kW / Control cabinet clear 45kW	30059154	129
2.1.8	Widerstandsgerät 5 Ohm 55A / Resistor unit 5 Ohm 55A.....	10029762	143
2.1.9	Ampelleuchte 24V, komplett / Signal light 24V, complete	30045065	148
2.1.9.1	Ampelleuchte LED / Signal light LED.....	10023557	152
2.2	Elektroteile Anpassung Führerhausstation / Electrical parts	30060438	154
3	Führerhausstation kpl Hw875 W7032 / Driver's cab station .	30053726	155
	Hw875FU, complete			
3.1	Führerhausstation Hw 875FU / Driver's cab station Hw 875FU	30053729	158
3.1.1	Führerhauspodest, komplett / Driver's cab station, complete	30055493	165

3.1.2	Führerhaus Laufkatze V15 FHLE06.1 / Driver's cab trolley jib	10030292	166
3.1.2.1	Führerhaus Basis V15 FHBE06 / Driver's cab basis	30052740	168
3.1.2.2	Führerhaus Montageplatte Elektrik FH06 / Driver's cab mounting plate	10030736	180
	electrics			
3.1.2.3	Führerhaus Dachklappe, komplett / Driver's cab roof mounted flap,	30044765	184
	complete			
3.1.2.4	Ersatzteile Laufkatze / Spare parts trolley	10031343	186
3.1.3	SAL-Rettungssystem kpl für 100 m / SAL rescue system	30047628	204
3.1.4	Steuerpult links V14, 24V, Laufkatzkran / Control console left V14, 24V,	30052447	205
	trolley crane			
3.1.4.1	Meisterschalter, links / Master switch, left	10030641	208
3.1.4.2	Wahlschalter, 3 stufig / Selector switch, 3 steps	10030994	210
3.1.4.3	Wahlschalter, 3 stufig / Selector switch, 3 steps	10030593	211
3.1.4.4	Leuchtdrucktaster 1S weiss, komplett / Illuminated pushbutton 1S white,	10031684	212
	complete			
3.1.5	Steuerpult rechts V14, 24V / Control console right V14, 24V	30052445	213
3.1.5.1	Meisterschalter, rechts / Master switch, right side	10030642	216
3.1.5.2	Pilzschlagtaster, rot, komplett / Mushroom-head pushbutton, red, complete .	10030640	217
3.1.5.3	Leuchtdrucktaster 1S grün, komplett / Illuminated pushbutton 1S green,	10031685	218
	complete			
3.1.5.4	Schlüsseltaster SÖ, komplett / Key-operated switch SOE, complete	10030639	219
3.1.5.5	Meldeleuchte T5 24V gelb / Indicator light T5 24V yellow	10031686	220
3.1.5.6	Meldeleuchte T5 24V rot / Indicator light T5 24V red	10031687	221
3.1.6	Anzeigeeinheit, komplett / Display, complete	30055635	222
3.1.7	Schaltschrank 75kW, komplett / Control cabinet 75kW, complete	30053605	224
3.1.7.1	Schaltschrank clear 75kW / Control cabinet clear 75kW	30059155	225
3.1.8	Widerstandsgerät 3,78 Ohm 88A D27V C75FL / Resistor unit	10029765	239
3.1.9	Ampelleuchte 24V, komplett / Signal light 24V, complete	30045065	242

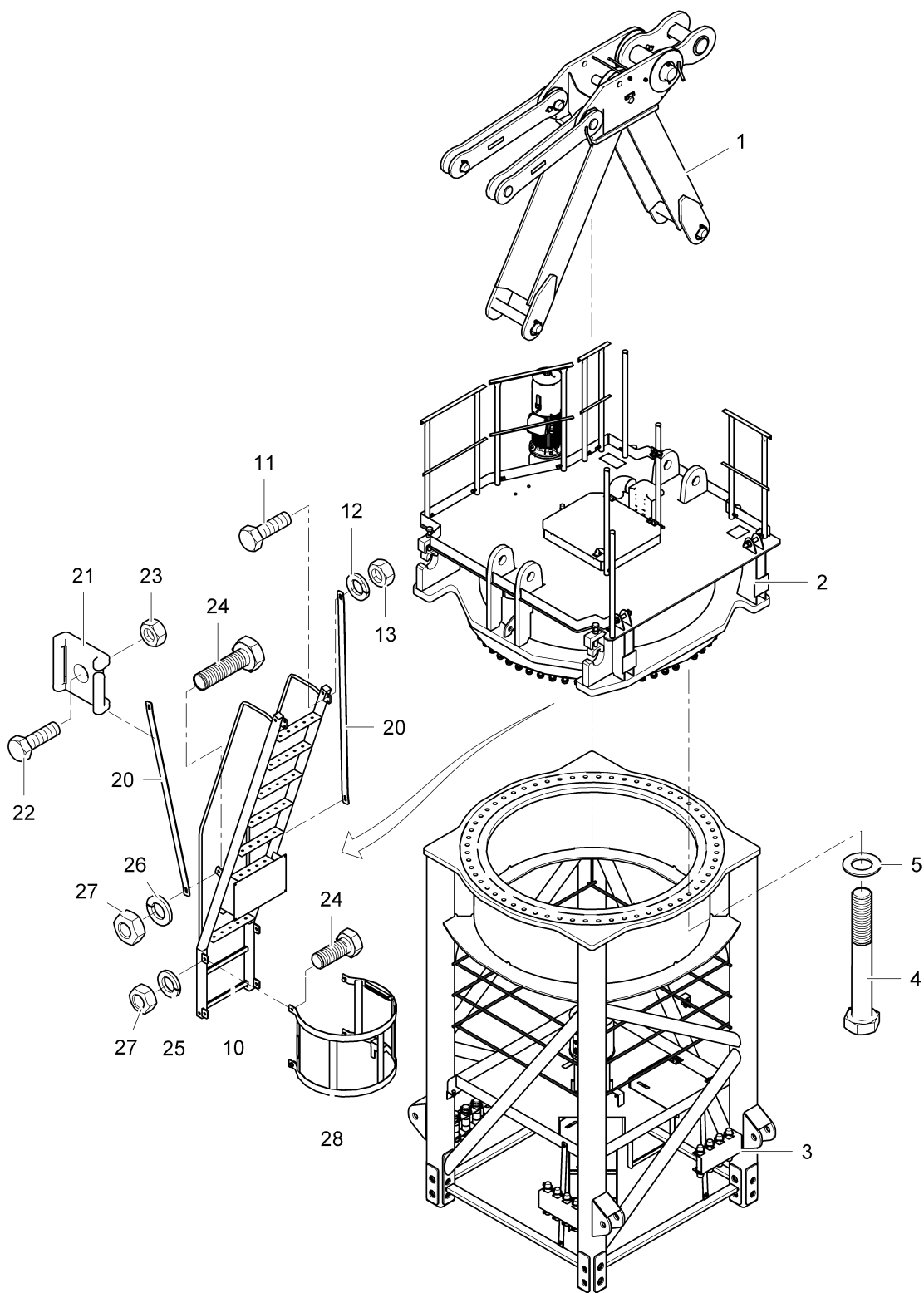
3.1.9.1	Ampelleuchte LED / Signal light LED.....	10023557 246
3.2	Elektroteile Anpassung Führerhausstation / Electrical parts customization driver's cab statio	30060438248
4	Gegenausleger, komplett / Counterjib, complete	30053350 249
4.1	Gegenausleger 1, komplett / Counterjib 1, complete	30053394252
4.2	Gegenausleger 2, komplett / Counterjib 2, complete	30053393254
4.2.1	Gegenausleger-Abspannstab 3, komplett / Counterjib brace rod 3, complete	30053999 260
5	Hubwindenrahmen Hw 845 FU / Hoist winch frame Hw 845 . FU	30053456 262
5.1	Hubwinde Hw845FU / Hoist winch Hw845FU	30053650264
5.1.1	Getriebe X3FS150; l=48,47 / Transmission X3FS150; l=48.47	10030289 266
5.1.2	Bremse Größe 11/1000Nm / Brake size 11/1000Nm	30043968 267
5.1.3	Motor 45 kW / Motor 45 kW	10030963 270
5.1.4	Seiltrommel 540 mit Flansch / Rope drum 540 with flange.....	10009805 272
5.1.5	Schutzbügel Geber / Guard bracket sensor	30051258 273
6	Hubwindenrahmen Hw875 / Hoist winch frame Hw875.....	30053649 276
6.1	Hubwinde Hw875FU / Hoist winch Hw875FU	30053095280
6.1.1	Getriebe X3FS150; l=33,13 / Transmission X3FS150; l=33.13	10030290 282
6.1.2	Bremse EBS 315-201/6c / Brake EBS 315-201/6c.....	10010651 283
6.1.3	Motor 75kW / 200LA4 / Motor 75kW / 200LA4	10030377 286
6.1.4	Seiltrommel Ø 520 Seil Ø16 / Rope drum Ø 520 rope Ø16	30041892 288
6.1.5	Schutzbügel Geber / Guard bracket sensor	30051258 290
7	Auslegerstück 1, komplett / Jib element 1, complete	30053355 292
7.1	Seilrolle Ø 350/410/6312RS1/ST kpl / Rope pulley.....	30045067297

7.2	WOLFF-Werbetafel Ausleger 1000x3500, komplett / WOLFF..... advertising sign jib 1000x3500, complete	30053798	300
7.3	Katzfahrwerk, komplett / Trolley drive, complete.....	30056671	302
7.3.1	Getriebemotor KA109, 7,5kW / Motor KA109, 7.5 kW	10035430	306
7.3.1.1	Kegelradgetriebe l=40; o.Motor m.Dicht. / Bevel gear l = 40; without motor .. with seal	10035079	308
8	Auslegerstück 2, komplett / Jib element 2, complete.....	30053357	309
9	Auslegerstück 3, komplett / Jib element 3, complete.....	30053359	312
10	Auslegerstück 4, komplett / Jib element 4, complete.....	30053361	314
11	Auslegerstück 5, komplett / Jib element 5, complete.....	30053363	316
12	Auslegerstück 6, komplett / Jib element 6, complete.....	30053365	318
13	Auslegerstück 7, komplett / Jib element 7, complete.....	30053367	320
14	Auslegerstück 8, komplett / Jib element 8, complete.....	30053369	322
15	Auslegerstück 9, komplett / Jib element 9, complete.....	30053371	324
16	Seilwirbeltraverse, komplett / Rope swivel crossbeam, complete	30053484	326
16.1	Keilendklemme NG500 / Wedge end clamp NG500.....	10005846	328
17	Laufkatze LK 8, komplett / Trolley LK 8, complete	30053859	330
17.1	Laufgrad 250/300/87, komplett / Rail wheel 250/300/87, complete.....	30043540	334
18	Laufkatze LK 8/12, komplett / Trolley LK 8/12, complete	30053518	335
18.1	Laufgrad 250/300/87, komplett / Rail wheel 250/300/87, complete.....	30043540	342
19	Unterflasche U8 geschraubt, komplett / Hook block U8 screwed, complete	30052833	343
19.1	Lasthakenaufhängung CSN 4-P / Load hook suspension CSN 4-P ...	10006093	346
20	Unterflasche U8/16 AU, komplett / Hook block U8/16 AU,.... complete	30043319	348
20.1	Unterflasche U6/12(8/16)k / Bottom block U6/12(8/16)k	30028631	350

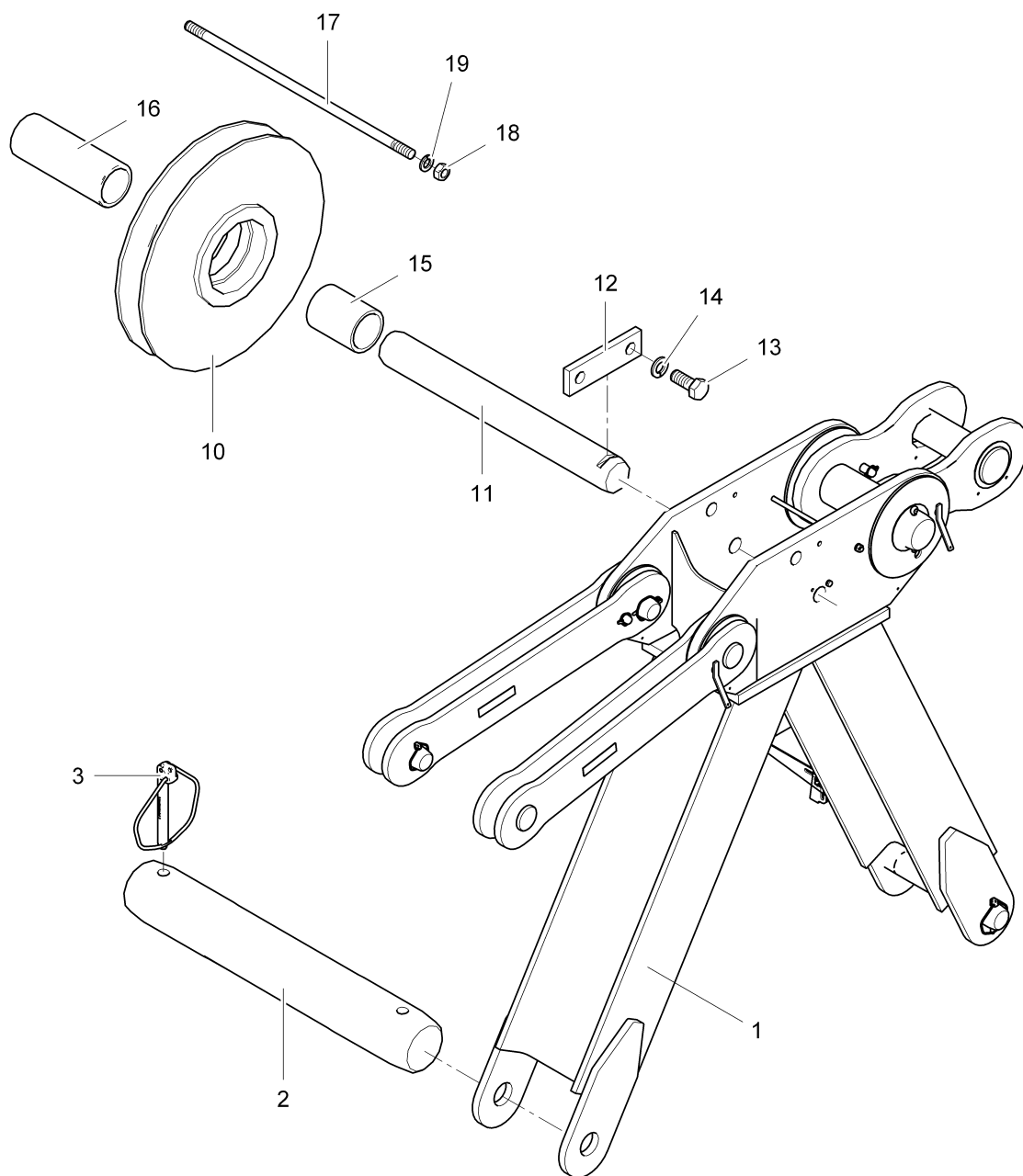
20.1.1	Lasthakenaufhängung CSN 8-P / Load hook suspension CSN 8-P	10006262	352
20.2	Rollentraverse U8/16, komplett / Roller crossbeam U8/16, complete..	30043318	354
21	Verbindungsgruppe Montage W7032 / Connecting group ... assembly W7032	30053861	356
21.1	Handhebel-Fettpressen-Set / Grease pistol set	10008780	358
22	Schilderaufstellung W7032.8 / Sign installation W7032.8	30053877	359
23	Schilderaufstellung W7032.12 / Sign installation W7032.12 .	30053834	360
24	Normgeländer Übersicht W7032clear / Standard railings overview W7032clear	30053853	361
25	Ausbaukran mit Schwenkausleger 1,0t/2m, komplett /..... Auxiliary crane hinged cantilever 1.0t / 2m, compl	30057302	362

Pos. Pos.	Art.Nr. Ord.nr.	Benennung Description	M. Q.	ME Unit	BMK EIS	Seite Page
100	30053375	Turmspitze, komplett Tower head section, complete	1	ST		12
110	30053872	Führerhausstation kpl HW845 W7032 Driver's cab station Hw845FU, complete	1	ST		60
111	30053726	Führerhausstation kpl Hw875 W7032 Driver's cab station Hw875FU, complete	1	ST		155
200	30053350	Gegenausleger, komplett Counterjib, complete	1	ST		249
210	30053456	Hubwindenrahmen Hw 845 FU Hoist winch frame Hw 845 FU	1	ST		262
211	30053649	Hubwindenrahmen Hw875 Hoist winch frame Hw875	1	ST		276
220	10031495	Abdeckblech 1 Covering plate 1	1	ST		
221	10031599	Abdeckblech 2 Covering plate 2	1	ST		
230	30021887	Gegengewicht 2,7t, hängend Counterweight 2.7 t, hanging	7	ST		
231	30024871	Steckachse 40/215, ZN Stub shaft 40/215, ZN	14	ST		
300	30053355	Auslegerstück 1, komplett Jib element 1, complete	1	ST		292
301	30053357	Auslegerstück 2, komplett Jib element 2, complete	1	ST		309
302	30053359	Auslegerstück 3, komplett Jib element 3, complete	1	ST		312
303	30053361	Auslegerstück 4, komplett Jib element 4, complete	1	ST		314
304	30053363	Auslegerstück 5, komplett Jib element 5, complete	1	ST		316
305	30053365	Auslegerstück 6, komplett Jib element 6, complete	1	ST		318
306	30053367	Auslegerstück 7, komplett Jib element 7, complete	1	ST		320
307	30053369	Auslegerstück 8, komplett Jib element 8, complete	1	ST		322
308	30053371	Auslegerstück 9, komplett Jib element 9, complete	1	ST		324
310	30053484	Seilwirbeltraverse, komplett Rope swivel crossbeam, complete	1	ST		326

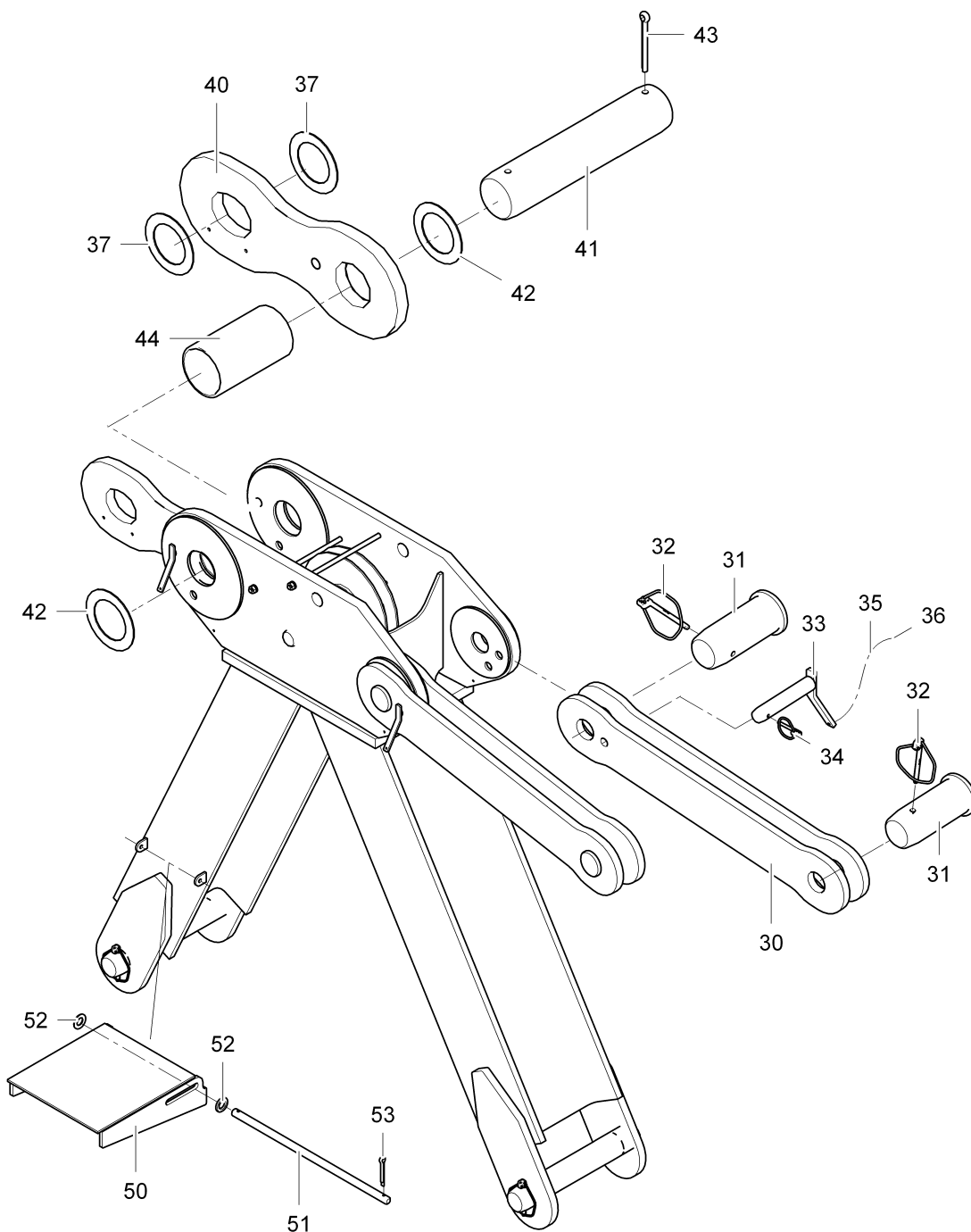
Pos. Pos.	Art.Nr. Ord.nr.	Benennung Description	M. Q.	ME Unit	BMK EIS	Seite Page
320	30053859	Laufkatze LK 8, komplett Trolley LK 8, complete	1	ST		330
321	30053518	Laufkatze LK 8/12, komplett Trolley LK 8/12, complete	1	ST		335
322	30042368	Wartungskorb Maintenance cage	1	ST		
330	30052833	Unterflasche U8 geschraubt, komplett Hook block U8 screwed, complete	1	ST		343
331	30043319	Unterflasche U8/16 AU, komplett Hook block U8/16 AU, complete	1	ST		348
340	10034512	Montageaufhängung Mounting rig	2	ST		
400	30053861	Verbindungsgruppe Montage W7032 Connecting group assembly W7032	1	ST		356
410	30053877	Schilderaufstellung W7032.8 Sign installation W7032.8	1	ST		359
420	30053834	Schilderaufstellung W7032.12 Sign installation W7032.12	1	ST		360
430	30053853	Normgeländer Übersicht W7032clear Standard railings overview W7032clear	1	ST		361
440	10025290	Drahtseil Ø16 D 1315 CZ/zZ Steel wire rope Ø16 D 1315 CZ/zZ	1	M		
500	30042719	Adaptersatz für Leuchtreklame Werbetafel Adapter kit for illuminated sign advertising plate	1	ST		
5100	30057302	Ausbaukran mit Schwenkausleger 1,0t/2m, komplett Auxiliary crane hinged cantilever 1.0t / 2m, compl	1	ST		362



Pos. Pos.	Art.Nr. Ord.nr.	Benennung Description	M. Q.	ME Unit	BMK EIS	Seite Page
1	30053782	Spitze, komplett Tower top, complete	1	ST		14
2	30053348	Drehrahmen, komplett Slewing frame, complete	1	ST		19
3	30053353	Spitzenunterteil, komplett Tower top lower part, complete	1	ST		45
4	10029812	Schraube ISO4014-M30x200-10.9, TZN Screw ISO4014-M30x200-10.9, TZN	60	ST		
5	10025279	Scheibe ISO7090-30-300HV, TZN Washer ISO7090-30-300HV, TZN	60	ST		
10	10031398	Aufstieg zum Drehrahmen Ladder to slewing frame	1	ST		
11	10002098	Schraube ISO4017-M10x35-8.8, ZN Screw ISO4017-M10x35-8.8, ZN	4	ST		
12	10002971	Federring DIN127-A10, ZN Lock washer DIN127-A10, ZN	4	ST		
13	10001217	Mutter ISO4032-M10-8, ZN Nut ISO4032-M10-8, ZN	4	ST		
20	30053791	Leiterstrebe 50x8x1578 Ladder strut 50x8x1578	2	ST		
21	10030618	Kletthalter 6-35 Hook-and-loop fastener 6-35	4	ST		
22	10030756	Senkschr.ISO10642-M5x25_8.8_ZN Screw	4	ST		
23	10030755	Mutter ISO7040-M5-8, ZN Nut ISO7040-M5-8, ZN	4	ST		
24	10002015	Schraube ISO4017-M16x40-8.8, ZN Screw ISO4017-M16x40-8.8, ZN	8	ST		
25	10005310	Federring DIN127-A16, FeSt, ZN Lock washer DIN127-A16, FeSt, ZN	4	ST		
26	10005323	Scheibe ISO7090-16-200HV, ZN Washer ISO7090-16-200HV, ZN	4	ST		
27	10001219	Mutter ISO4032-M16-8, ZN Nut ISO4032-M16-8, ZN	8	ST		
28	10030264	Schleifringschutz STK W166B Slip ring guard	1	ST		



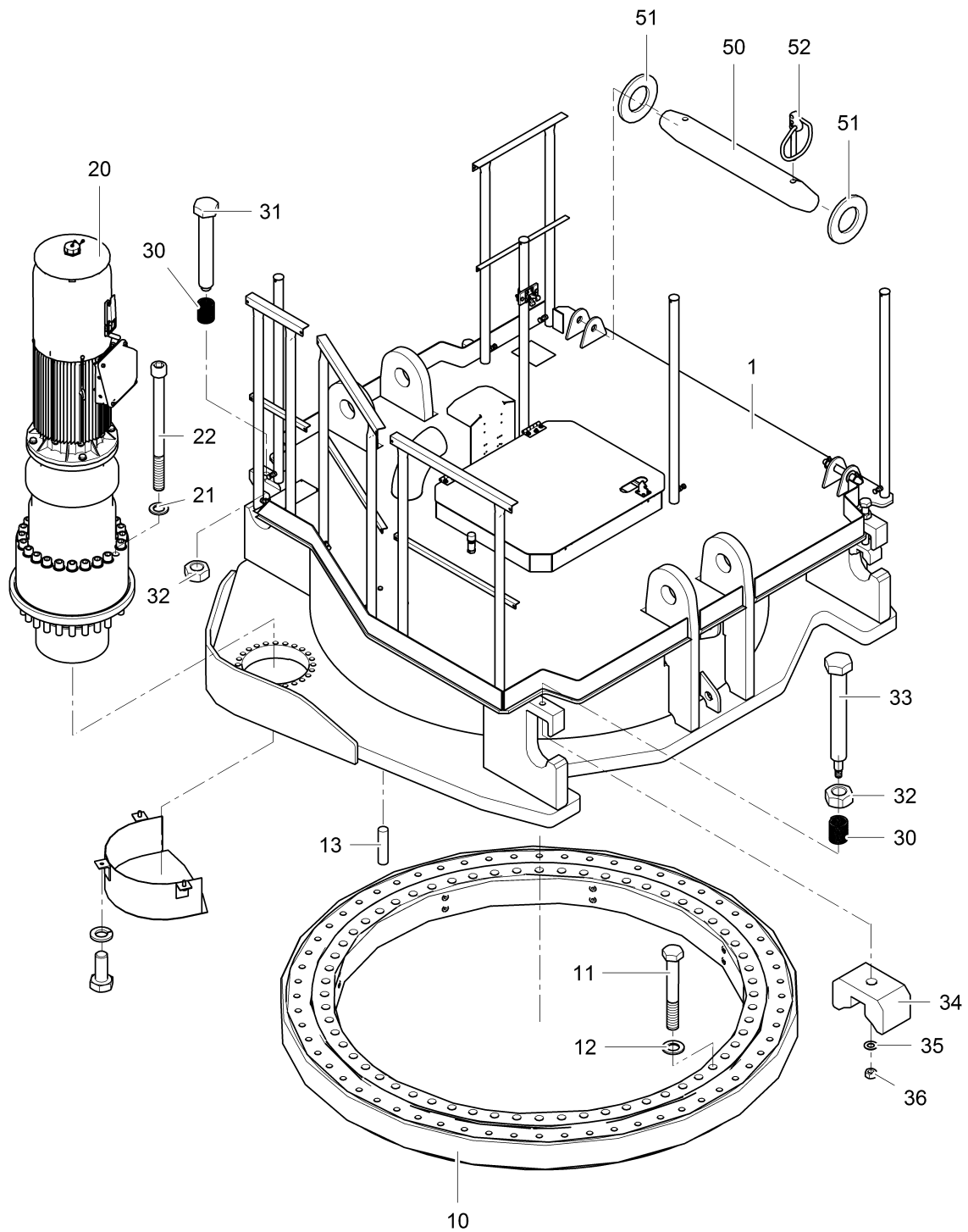
Pos. Pos.	Art.Nr. Ord.nr.	Benennung Description	M. Q.	ME Unit	BMK EIS	Seite Page
1	30053376	Spitze Tower head section	1	ST		
2	10031395	Schlagbolzen Ø90x580 Knock-in bolt Ø90x580	2	ST		
3	10024058	Klappstecker 17x125 Locking pin 17x125	4	ST		
10	30044711	Seilrolle 350/410/6312/ST Rope pulley 350/410/6312/ST	1	ST		
11	10031346	Achse Ø60x510 Shaft Ø60x510	1	ST		
12	10005523	Achshalter DIN15058-30X8X100 Shaft retainer DIN15058-30x8x100	1	ST		
13	10002111	Schraube ISO4017-M12x30-8.8, ZN Screw ISO4017-M12x30-8.8, ZN	2	ST		
14	10002972	Federring DIN127-A12, ZN Lock washer DIN127-A12, ZN	2	ST		
15	30053784	Distanzbuchse Ø76,1/60,2x99 Distance bush Ø76.1/60.2x99	1	ST		
16	30053785	Buchse Ø76,1/60,2x199 Bush Ø76.1/60.2x199	1	ST		
17	30053786	Gewindestange M16x505 Threaded rod M16x505	2	ST		
18	10001219	Mutter ISO4032-M16-8, ZN Nut ISO4032-M16-8, ZN	4	ST		
19	10005310	Federring DIN127-A16, FeSt, ZN Lock washer DIN127-A16, FeSt, ZN	4	ST		



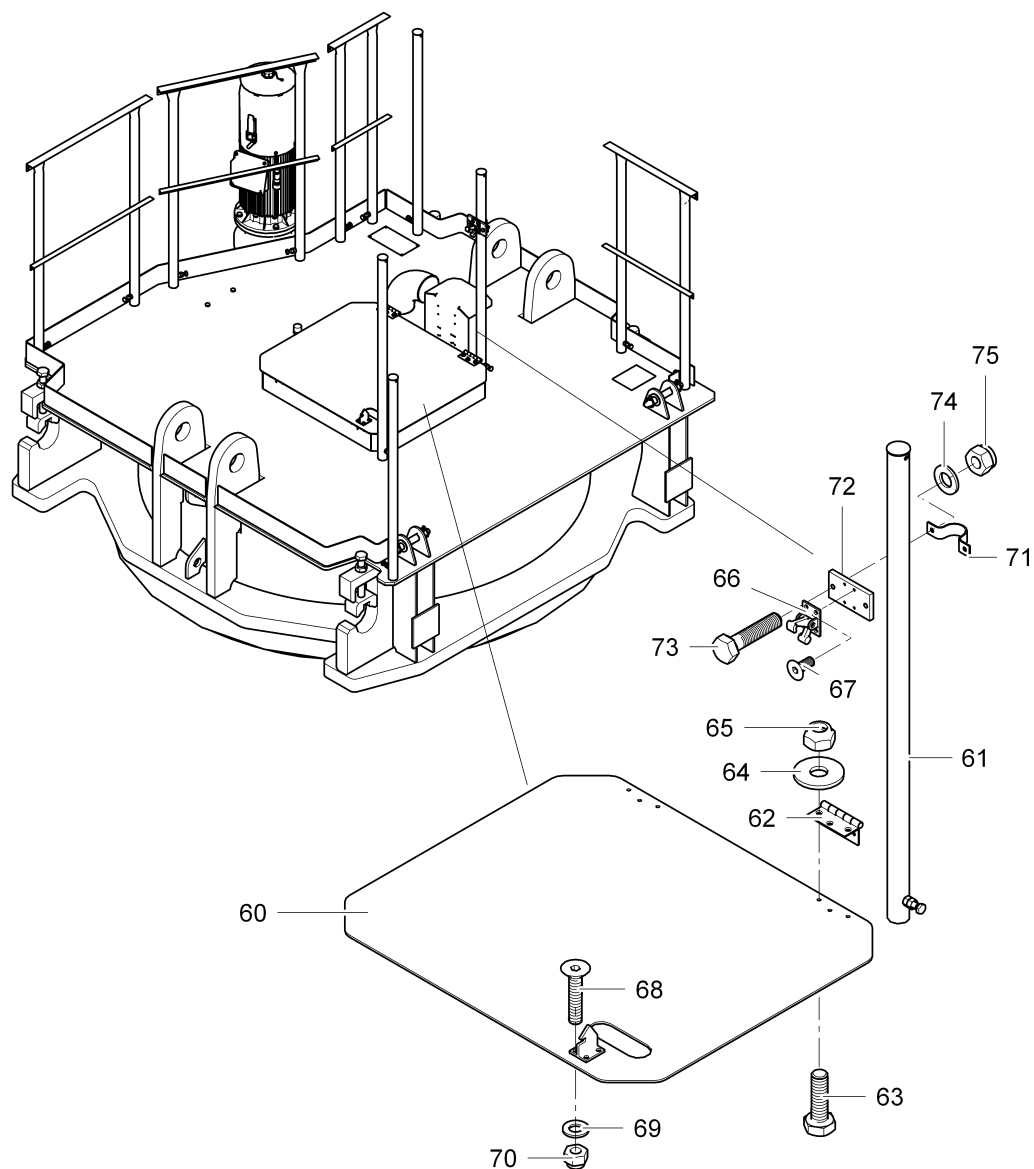
Pos. Pos.	Art.Nr. Ord.nr.	Benennung Description	M. Q.	ME Unit	BMK EIS	Seite Page
30	30053659	Gegenausleger-Abspannstab 1 L=1070 Counterjib brace rod 1 L=1070	2	ST		
31	10031380	Bundbolzen Ø95/80x210, CN Collar bolt Ø95/80x210, CN	4	ST		
32	10024804	Klappstecker 10/100 Linch pin	4	ST		
33	30052977	Steckbolzen Ø30x160-ZN Socket pin	4	ST		
34	10029909	Klappstecker 6/42 Linch pin	4	ST		
35	10025229	Stahlseil Ø4 DIN 3060 Rope	4	M		
36	10025231	Alu-Presshülse Ø4 Alu crimp sleeve	8	ST		
37	10031635	Scheibe Ø130/81,0x4 Disk Ø130/81.0x4	4	ST		
40	30053656	Ausleger-Abspannstab 1 L=475 Jib brace rod 1 L=475	2	ST		
41	10031405	Schlagbolzen Ø135x610 Push-pin Ø135x610	1	ST		
42	10031404	Scheibe Ø180/136,0x4 Disk Ø180/136.0x4	2	ST		
43	10006079	Splint ISO1234-16x160, ZN Cotter pin ISO1234-16x160, ZN	2	ST		
44	30053797	Distanzbuchse Ø152,4/135,2x270 Distance bush Ø152.4/135.2x270	1	ST		
50	30044272	Tritt zur Spitze Ladder at tower top	1	ST		
51	30044309	Bolzen Ø12x330, ZN Bolt Ø12x330, ZN	1	ST		
52	10005322	Scheibe ISO7090-12-200HV, ZN Washer ISO7090-12-200HV, ZN	2	ST		
53	10006058	Splint ISO1234-3,2x20, ZN Cotter pin ISO1234-3.2x20, ZN	2	ST		

Pos. Pos.	Art.Nr. Ord.nr.	Benennung Description	M. Q.	ME Unit	BMK EIS	Seite Page
60	10031582	Schild PSA Anhängepunkt Sign PPE suspension point	1	ST		

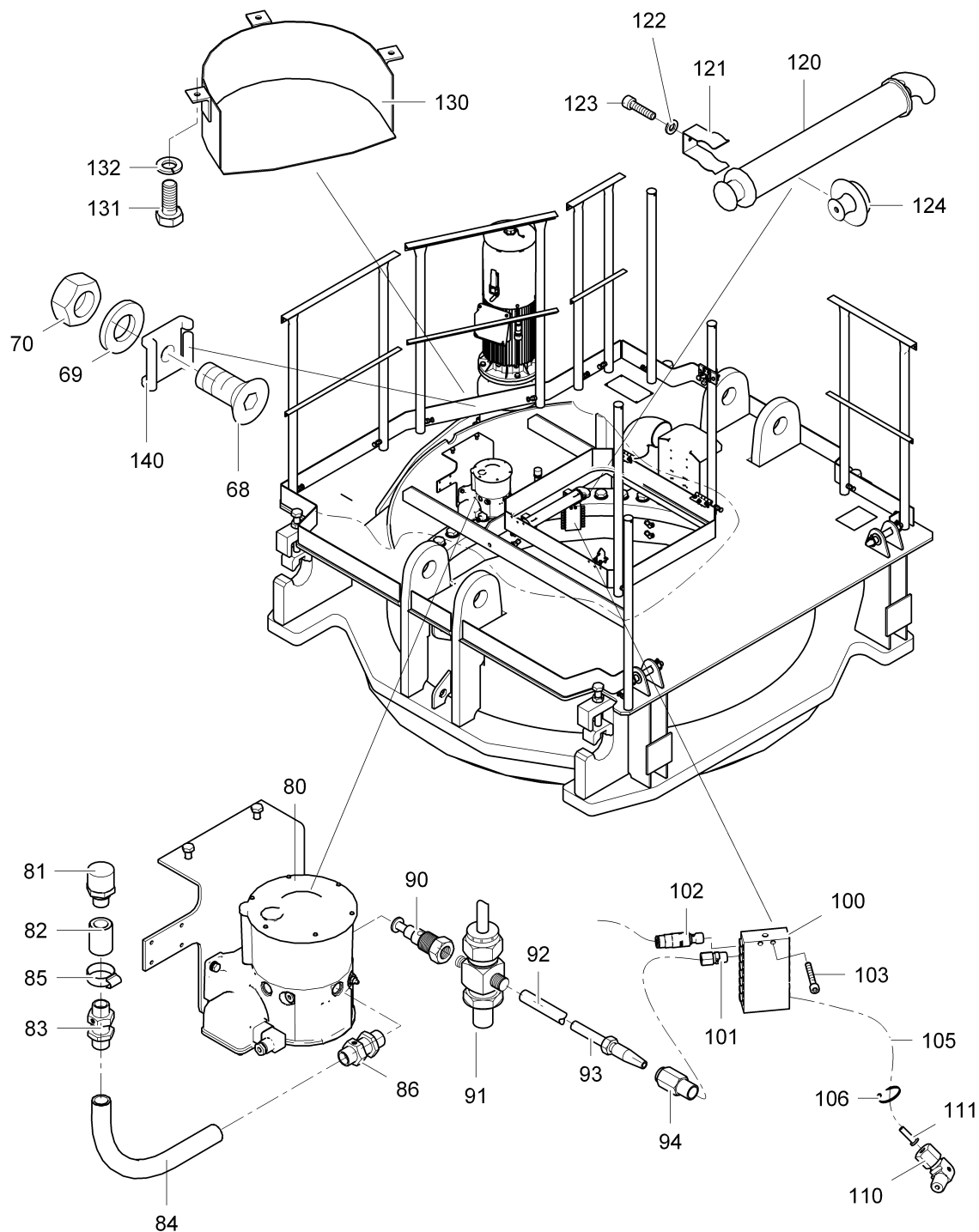
Pos. Pos.	Art.Nr. Ord.nr.	Benennung Description	M. Q.	ME Unit	BMK EIS	Seite Page
1	30053349	Drehrahmen Slewing frame	1	ST		
10	10031216	Drehverbindung_45.2002 Ball race bearing	1	ST		
11	10021106	Schraube ISO4014-M30x220-10.9, TZN Screw ISO4014-M30x220-10.9, TZN	60	ST		
12	10025279	Scheibe ISO7090-30-300HV, TZN Washer ISO7090-30-300HV, TZN	60	ST		
13	10005896	Zylinderstift 16/70 Straight pin 16/70	4	ST		
20	30053670	Drehwerk 7,5kW, komplett Slewing gear 7.5 kW, complete	1	ST		29
21	10024221	Scheibe_ISO7090_20-300HV_TZN Washer	24	ST		
22	10031269	Schraube ISO4762-M20x270-10.9, TZN Screw ISO4762-M20x270-10.9, TZN	24	ST		
30	10005514	Gewindeeinsatz M30/45 Threaded insert M30/45	4	ST		
31	10023444	Schraube DIN 561-M30x200-22H, ZN Screw DIN 561-M30x200-22H, ZN	2	ST		
32	10001223	Mutter ISO4032-M30-8, ZN Nut ISO4032-M30-8, ZN	4	ST		
33	10031415	Druckschraube-M30x250_8.8_ZN Screw	2	ST		
34	10031414	Druckstück BI 70 x130x70 Thrust piece	2	ST		
35	10005322	Scheibe ISO7090-12-200HV, ZN Washer ISO7090-12-200HV, ZN	2	ST		
36	10001218	Mutter ISO4032-M12-8, ZN Nut ISO4032-M12-8, ZN	2	ST		
50	30043973	Bolzen Ø30x225, CN Bolt Ø30x225, CN	2	ST		
51	10005324	Scheibe ISO7090-30-200HV, ZN Washer ISO7090-30-200HV, ZN	4	ST		
52	10029909	Klappstecker 6/42 Linch pin	4	ST		



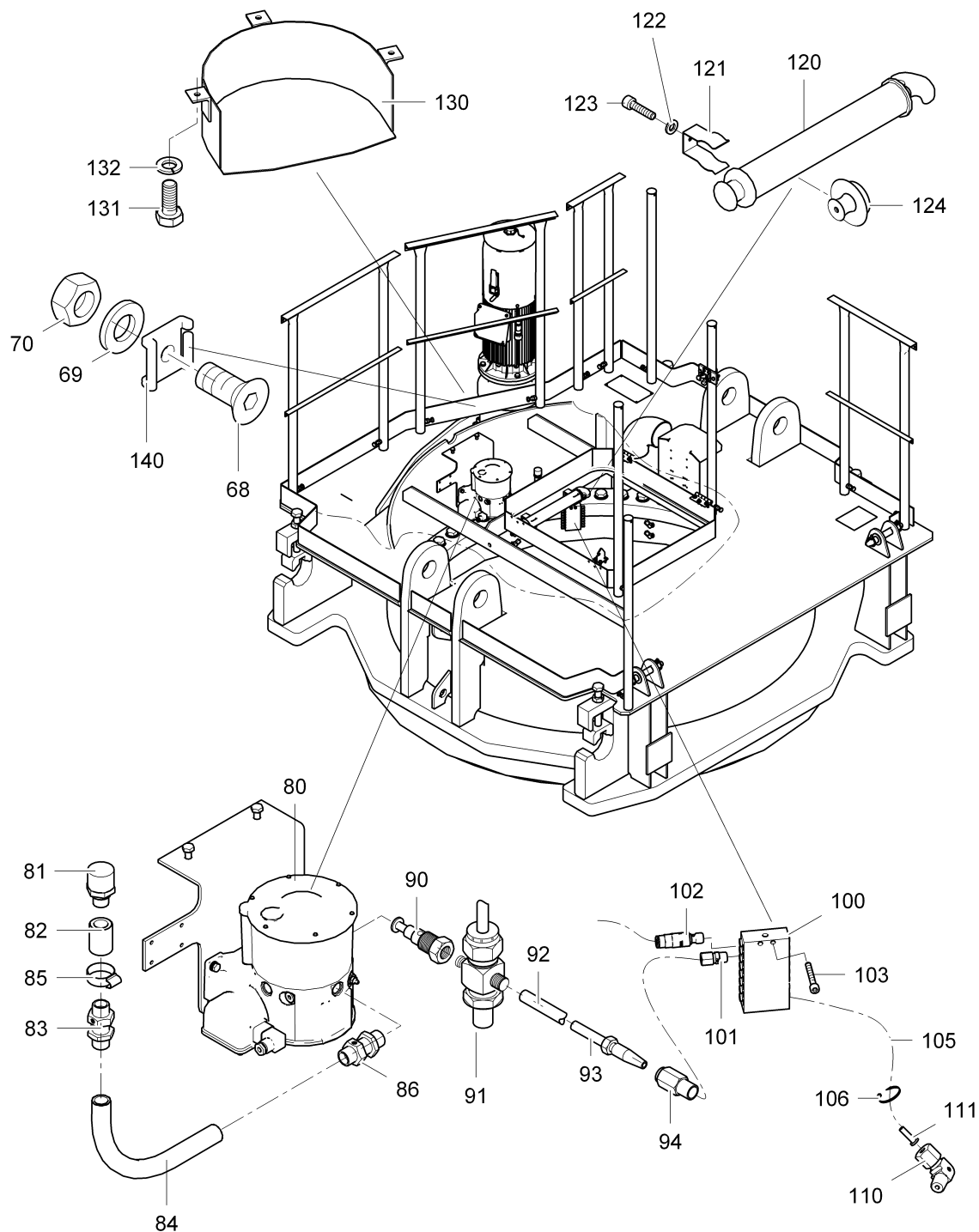
Pos. Pos.	Art.Nr. Ord.nr.	Benennung Description	M. Q.	ME Unit	BMK EIS	Seite Page
1	30053349	Drehrahmen Slewing frame	1	ST		
10	10031216	Drehverbindung_45.2002 Ball race bearing	1	ST		
11	10021106	Schraube ISO4014-M30x220-10.9, TZN Screw ISO4014-M30x220-10.9, TZN	60	ST		
12	10025279	Scheibe ISO7090-30-300HV, TZN Washer ISO7090-30-300HV, TZN	60	ST		
13	10005896	Zylinderstift 16/70 Straight pin 16/70	4	ST		
20	30053670	Drehwerk 7,5kW, komplett Slewing gear 7.5 kW, complete	1	ST		29
21	10024221	Scheibe_ISO7090_20-300HV_TZN Washer	24	ST		
22	10031269	Schraube ISO4762-M20x270-10.9, TZN Screw ISO4762-M20x270-10.9, TZN	24	ST		
30	10005514	Gewindeeinsatz M30/45 Threaded insert M30/45	4	ST		
31	10023444	Schraube DIN 561-M30x200-22H, ZN Screw DIN 561-M30x200-22H, ZN	2	ST		
32	10001223	Mutter ISO4032-M30-8, ZN Nut ISO4032-M30-8, ZN	4	ST		
33	10031415	Druckschraube-M30x250_8.8_ZN Screw	2	ST		
34	10031414	Druckstück BI 70 x130x70 Thrust piece	2	ST		
35	10005322	Scheibe ISO7090-12-200HV, ZN Washer ISO7090-12-200HV, ZN	2	ST		
36	10001218	Mutter ISO4032-M12-8, ZN Nut ISO4032-M12-8, ZN	2	ST		
50	30043973	Bolzen Ø30x225, CN Bolt Ø30x225, CN	2	ST		
51	10005324	Scheibe ISO7090-30-200HV, ZN Washer ISO7090-30-200HV, ZN	4	ST		
52	10029909	Klappstecker 6/42 Linch pin	4	ST		



Pos. Pos.	Art.Nr. Ord.nr.	Benennung Description	M. Q.	ME Unit	BMK EIS	Seite Page
60	10031399	Klappe Drehrahmen Cover slewing frame	1	ST		
61	30000167	Normpfosten Ø42,4x1090 Standard posts Ø42.4x1090	1	ST		
62	10030454	Scharnier Typ 132_42_10 Hinge	2	ST		
63	10002039	Schraube ISO4017-M6x20-8.8, ZN Screw ISO4017-M6x20-8.8, ZN	12	ST		
64	10001578	Scheibe_DIN9021_6-200HV_ZN Washer	12	ST		
65	10014347	Mutter ISO7040-M6-8, ZN Nut ISO7040-M6-8, ZN	14	ST		
66	10006106	Türfeststeller 6/134/90 Door stay hinge 6/134/90	1	ST		
67	10030744	Schraube ISO10642 M5x12-8.8, ZN Screw ISO10642 M5x12-8.8, ZN	4	ST		
68	10030756	Senkschr.ISO10642-M5x25_8.8_ZN Screw	7	ST		
69	10001534	Scheibe ISO7090-5-200HV, ZN Washer ISO7090-5-200HV, ZN	6	ST		
70	10030755	Mutter ISO7040-M5-8, ZN Nut ISO7040-M5-8, ZN	7	ST		
71	10015082	Rohrschelle DIN1597-39-43mm 43, ZN Pipe clamp DIN1597-39-43mm 43, ZN	1	ST		
72	30052746	Klemmblech 60x10x110 Clamping plate 60x10x110	1	ST		
73	10002054	Schraube ISO4017-M8x35-8.8, ZN Screw ISO4017-M8x35-8.8, ZN	2	ST		
74	10001536	Scheibe_ISO7090_8-200HV_ZN Washer	2	ST		
75	10022825	Mutter ISO7040-M8-8, ZN Nut ISO7040-M8-8, ZN	2	ST		



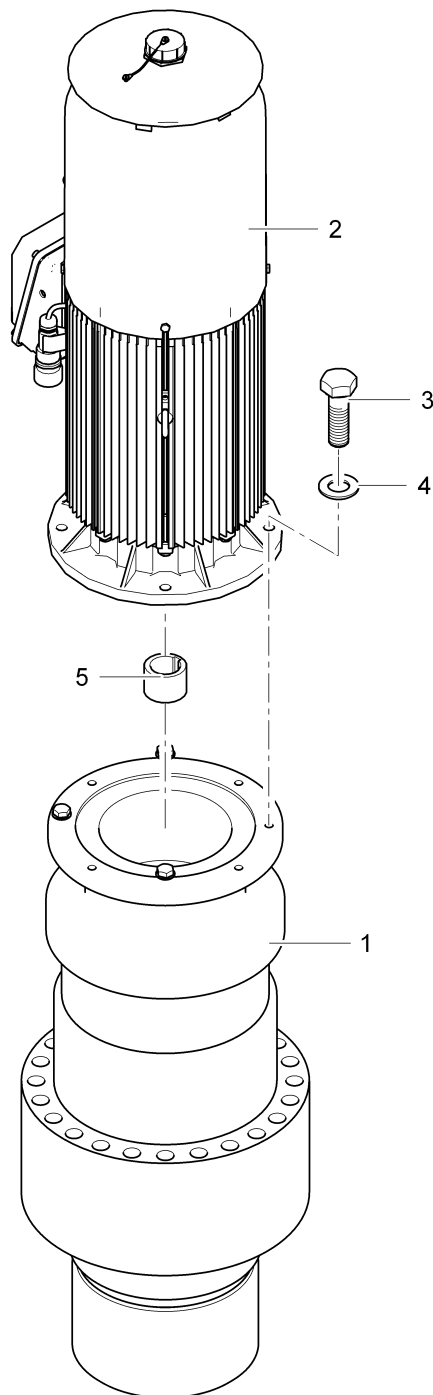
Pos. Pos.	Art.Nr. Ord.nr.	Benennung Description	M. Q.	ME Unit	BMK EIS	Seite Page
68	10030756	Senkschr.ISO10642-M5x25_8.8_ZN Screw	7	ST		
69	10001534	Scheibe ISO7090-5-200HV, ZN Washer ISO7090-5-200HV, ZN	6	ST		
70	10030755	Mutter ISO7040-M5-8, ZN Nut ISO7040-M5-8, ZN	7	ST		
80	30042704	Elektrische Zentralschmierung Pumpeneinheit Electrical central lubrication pump unit	1	ST		40
81	30040433	Anschluss 169-000-170 Connection 169-000-170	1	ST		
82	30041284	Muffe M20/M22/30 Bushing M20/M22/30	1	ST		
83	10023147	Verschraubung SV14 Screwed connection SV14	1	ST		
84	10023124	Schlauch DN19/1TE Hose DN19/1TE	1	M		
85	10023125	Schlauchschelle W1 20-32mm Hose clamp W1 20-32mm	2	ST		
86	10023213	Gerader Einschraubstutzen GE14SMEDOMDCF Straight threaded socket GE14SMEDOMDCF	1	ST		
90	10015116	Pumpenelement KFG 1./U 2 Pump element KFG 1./U 2	1	ST		
91	10023112	Ventil 161/210/014 Valve 161/210/014	1	ST		
92	10011128	Schlauch 982/750/091/A89 Hose 982/750/091/A89	1	M		44
93	10011129	Hülse 853/540/010 Sleeve 853/540/010	1	ST		
94	10011130	Rohrstutzen 853/380/002 Pipe nozzle 853/380/002	1	ST		
100	10023017	Progressivverteiler VPBM-8 Progressive distributor	1	ST		
101	10023148	Geradeeinschraubverschraubung M10/1 Straight screwed coupling M10/1	16	ST		
102	10023013	Zyklenschalter 177/300/096 Cycle switch 177/300/096	1	ST		
103	10012583	Schraube ISO4762-M6x45-8.8, ZN Screw ISO4762-M6x45-8.8, ZN	2	ST		
105	10011126	Rohr 6 Pipe 6	1	M		



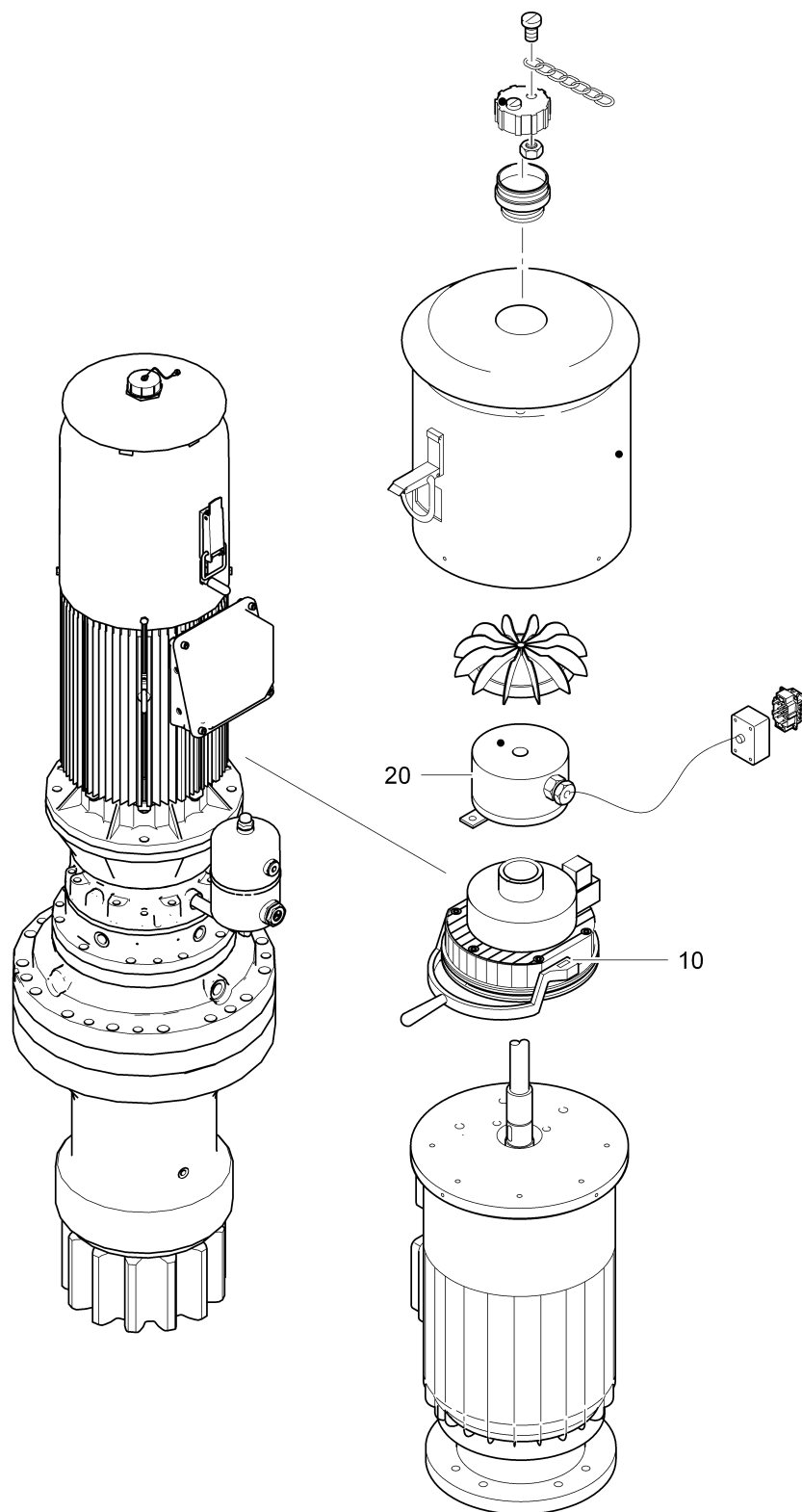
Pos. Pos.	Art.Nr. Ord.nr.	Benennung Description	M. Q.	ME Unit	BMK EIS	Seite Page
106	10007289	Kabelbinder 205mm Cable tie 205mm	1	ST		
110	10008694	Winkel-Einschraubverschraubung WE6 Elbow screwed fitting WE6	16	ST		
111	10013467	Hülse M10x1 Sleeve M10x1	16	ST		
120	30040434	Kartusche 169-000-171 Cartridge 169-000-171	1	ST		
121	10022978	Klammer X130-50L Clip X130-50L	2	ST		
122	10001535	Scheibe ISO7090_6-200HV_ZN Washer	2	ST		
123	10002373	Schraube ISO4762-M6x25-8.8, ZN Screw ISO4762-M6x25-8.8, ZN	2	ST		
124	10023307	Klemmgriff M8 Camping handle M8	1	ST		
130	30053831	Schutzkasten Drehritzel Ø370x143 Protective box rotation pinion	1	ST		
131	10002097	Schraube ISO4017-M10x25-8.8, ZN Screw ISO4017-M10x25-8.8, ZN	3	ST		
132	10002971	Federring DIN127-A10, ZN Lock washer DIN127-A10, ZN	3	ST		
140	10030618	Kletthalter 6-35 Hook-and-loop fastener 6-35	3	ST		

Pos. Pos.	Art.Nr. Ord.nr.	Benennung Description	M. Q.	ME Unit	BMK EIS	Seite Page
125	10006265	Fett Mobilux EP2 Frease Mobilux EP2	4	ST		

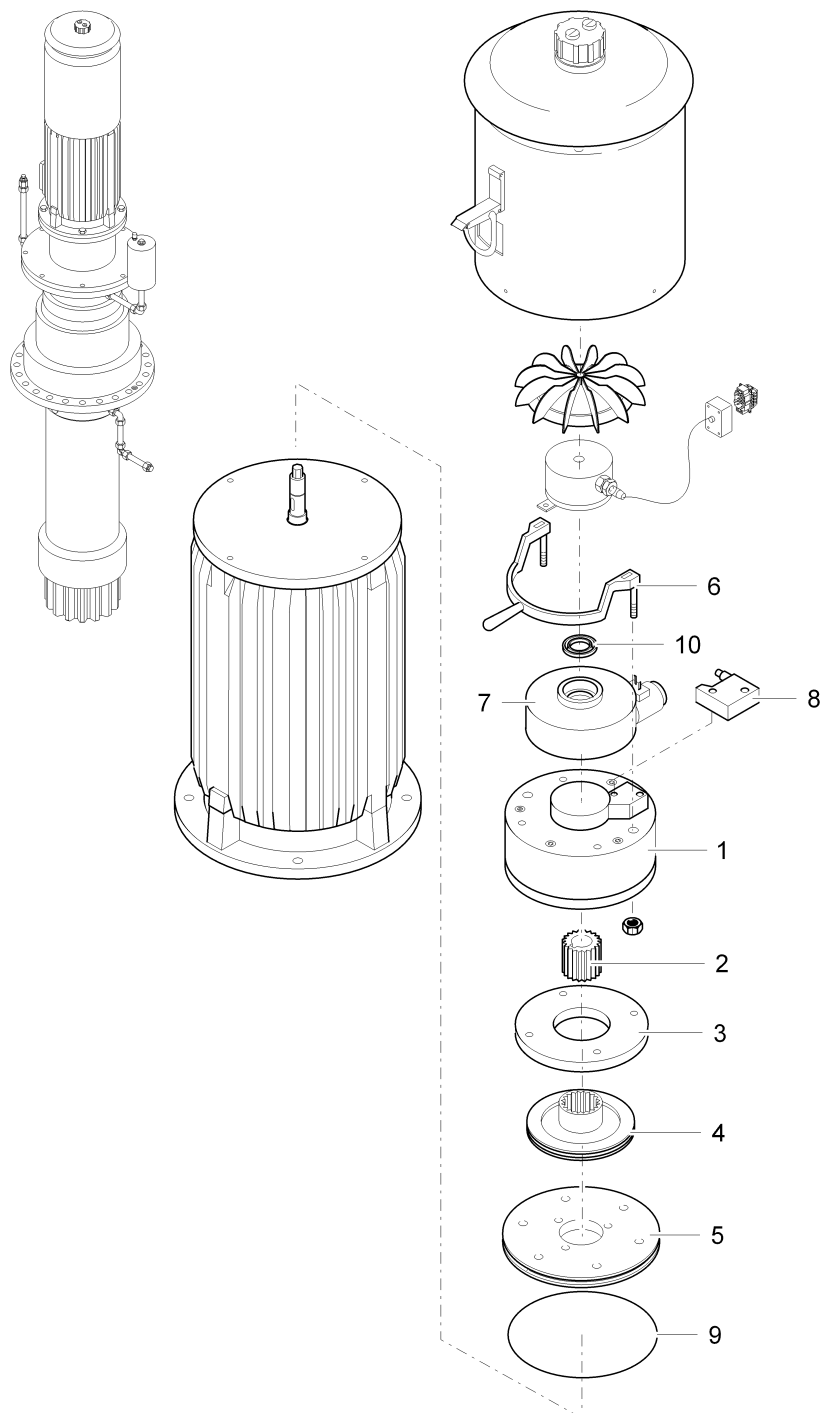
Pos. Pos.	Art.Nr. Ord.nr.	Benennung Description	M. Q.	ME Unit	BMK EIS	Seite Page
1	10033862	Getriebe 4050 DD 31/1 Transmission 4050 DD 31/1	1	ST		
2	10024303	Motor 7,5 kW Motor 7.5 kW	1	ST		32
3	10002113	Schraube ISO4017-M12x40-8.8, ZN Screw ISO4017-M12x40-8.8, ZN	4	ST		
4	10005322	Scheibe ISO7090-12-200HV, ZN Washer ISO7090-12-200HV, ZN	4	ST		
5	30045454	Buchse Ø55/38,1x40 Bush	1	ST		
20	30053761	Verteilung Drehrahmen Distribution slewing frame	1	ST		36



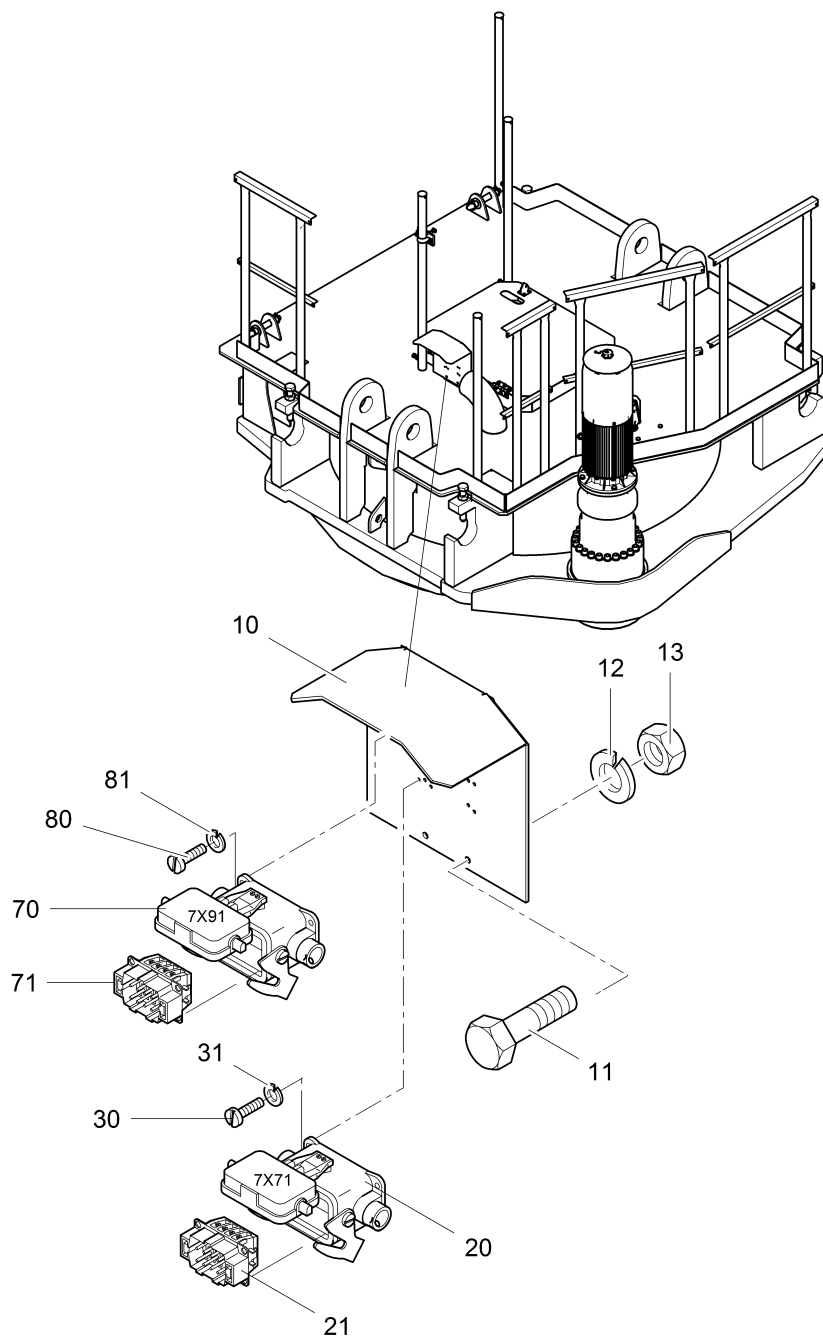
Pos. Pos.	Art.Nr. Ord.nr.	Benennung Description	M. Q.	ME Unit	BMK EIS	Seite Page
1	10033862	Getriebe 4050 DD 31/1 Transmission 4050 DD 31/1	1	ST		
2	10024303	Motor 7,5 kW Motor 7.5 kW	1	ST		32
3	10002113	Schraube ISO4017-M12x40-8.8, ZN Screw ISO4017-M12x40-8.8, ZN	4	ST		
4	10005322	Scheibe ISO7090-12-200HV, ZN Washer ISO7090-12-200HV, ZN	4	ST		
5	30045454	Buchse Ø55/38,1x40 Bush	1	ST		
20	30053761	Verteilung Drehrahmen Distribution slewing frame	1	ST		36



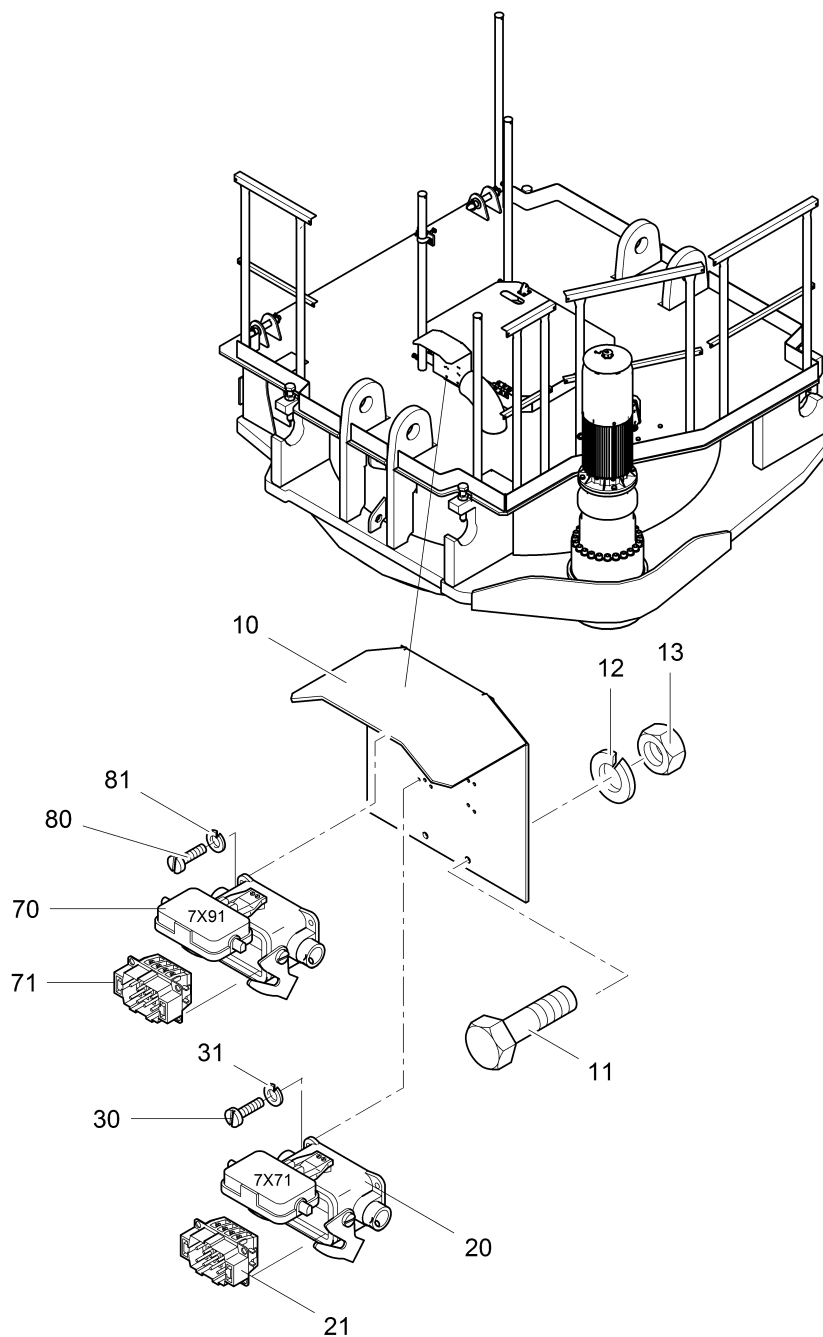
Pos. Pos.	Art.Nr. Ord.nr.	Benennung Description	M. Q.	ME Unit	BMK EIS	Seite Page
10	10021480	Bremse 95Nm, 104VDC 100/891.065.1.So Brake 95Nm, 104VDC 100/891.065.1.So	1	ST	7	34
20	10030479	Inkrementalgeber 1024 Incremental encoder 1024	1	ST		



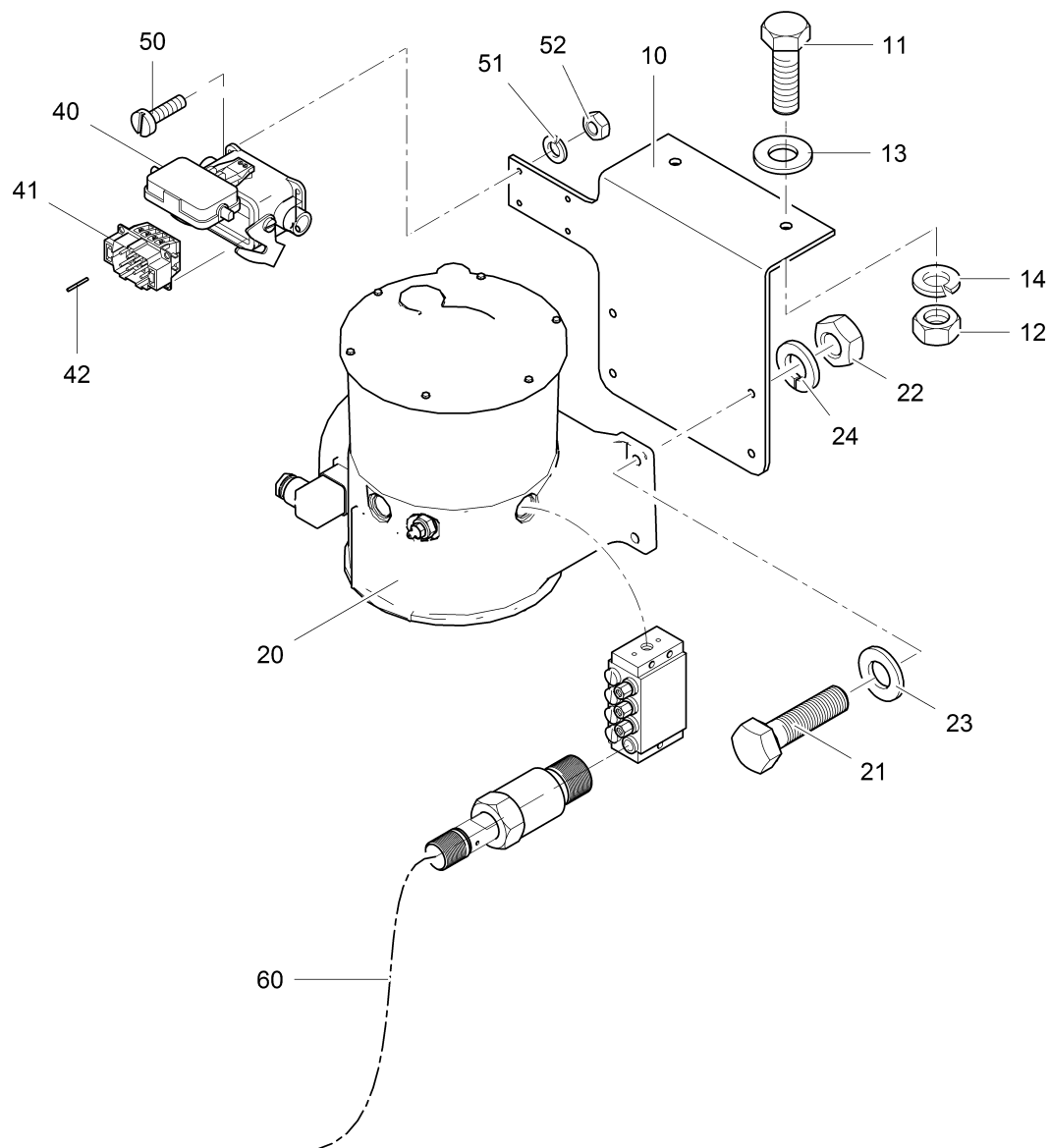
Pos. Pos.	Art.Nr. Ord.nr.	Benennung Description	M. Q.	ME Unit	BMK EIS	Seite Page
1	10025334	Magnetteil Größe 100/891.065.1SO Solenoid part size 100/891.065.1SO	1	ST		
2	10020597	Nabe Bremse Gr.100 Hub brake size 100	1	ST		
3	10020598	Ankerscheibe Bremse Gr.100 Anchor disk brake size 100	1	ST		
4	10020599	Bremsrotor Brake rotor	1	ST		
5	10020600	Flansch ROBA-STOP Bremse Gr.100 Flange ROBA-STOP brake size 100	1	ST		
6	10020601	Handlüftung ROBA-STOP-Bremse Größe 100 Manual lifting ROBA-STOP-brake size 100	1	ST		
7	10020602	Hubmagnet für Bremse 60/100 Lifting solenoid for Brake 60/100	1	ST		
8	10020603	Mikroschalter MP320 Micro switch MP320	1	ST		
9	10020604	O-Ring Bremse Größe 100 O-Ring brake size 100	1	ST		
10	10021471	Wellendichtring 30/52/7 Shaft seal 30/52/7	1	ST		



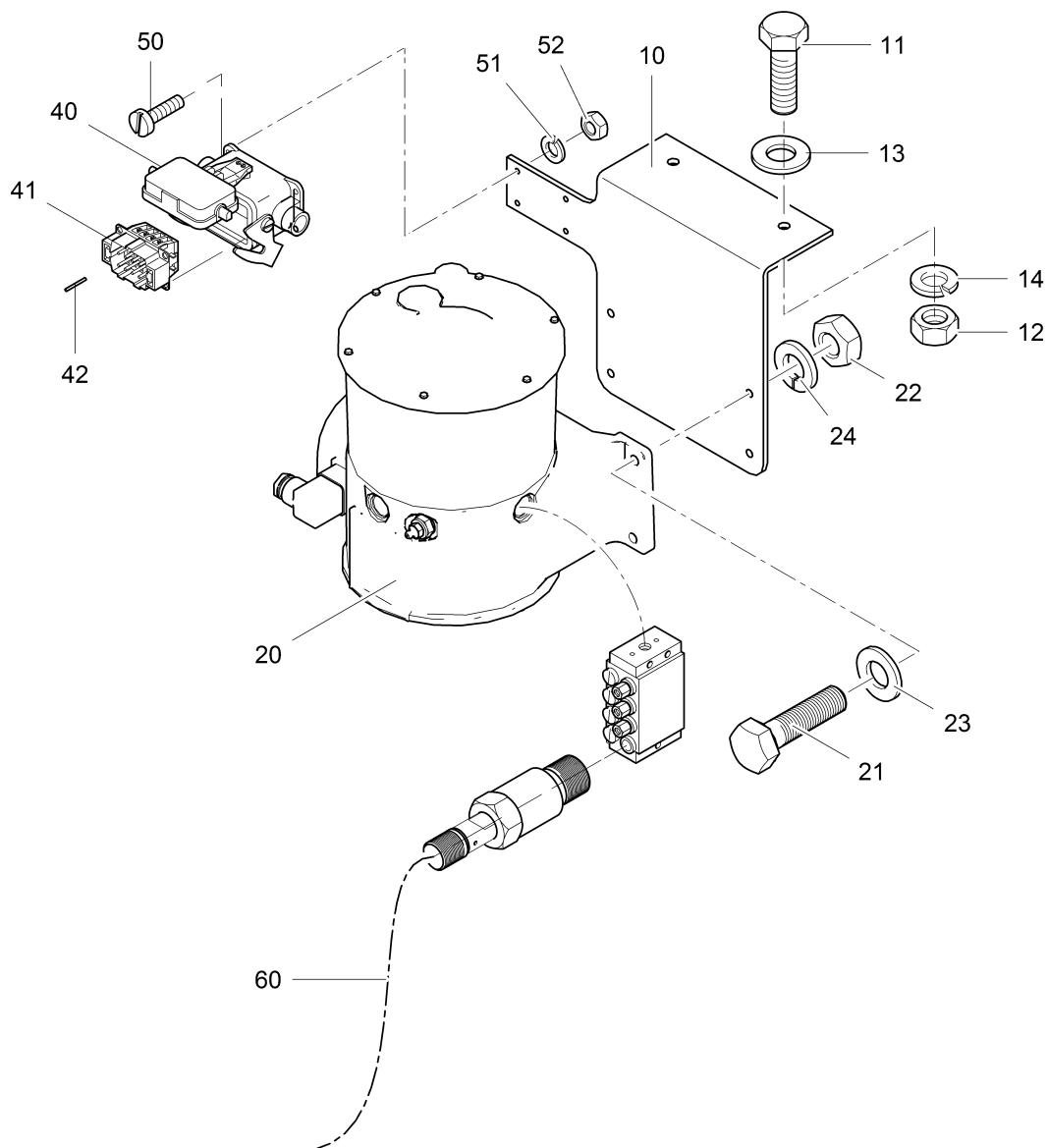
Pos. Pos.	Art.Nr. Ord.nr.	Benennung Description	M. Q.	ME Unit	BMK EIS	Seite Page
10	30044339	Steckerblech mit Dach z. Ausleger und Drehwerk Plug plate with roof for jib and slewing gear	1	ST	7XBL	
11	10002051	Schraube ISO4017-M8x20-8.8, ZN Screw ISO4017-M8x20-8.8, ZN	2	ST	7XBL	
12	10002978	Federring DIN127-A8, ZN Lock washer DIN127-A8, ZN	2	ST	7XBL	
13	10001216	Mutter ISO4032-M8-8, ZN Nut ISO4032-M8-8, ZN	2	ST	7XBL	
20	10023790	Sockelgehäuse Gr 6 16p Socket housing size 6 16pin	1	ST	7X71	
21	10023793	Stifteinsatz Gr6/16x16A/1-16/10 Pin insert Gr6/16x16A/1-16/10	1	ST	7X71	
24	10021671	Verschraubung M25, Metall Screwed connection M25, metal	1	ST	7X71/ 71W71	
25	10021724	Blindstopfen M25/1,5 Filler-plug M25/1.5	1	ST	7X71	
30	10022995	Schraube ISO 4762 M5x12-8.8, ZN Screw ISO 4762 M5x12-8.8, ZN	1	ST		
31	10005308	Federring DIN127-A5, FeSt, ZN Lock washer DIN127-A5, FeSt, ZN	4	ST	7X71	
40	10022894	Leitung 12G1,5 ² Z Ölflex 110 BK Wire	2.2	M	71W71	
70	10023790	Sockelgehäuse Gr 6 16p Socket housing size 6 16pin	1	ST	7X91	
71	10023798	Stifteinsatz 6X35A Pin insert 6X35A	1	ST	7X91	
74	10022600	Verschraubung M25 13-18mm, EMV Cable gland M25 13-18mm, EMC	1	ST	7X91/ 71W91	
75	10021724	Blindstopfen M25/1,5 Filler-plug M25/1.5	1	ST	7X91	
80	10022995	Schraube ISO 4762 M5x12-8.8, ZN Screw ISO 4762 M5x12-8.8, ZN	1	ST		
81	10005308	Federring DIN127-A5, FeSt, ZN Lock washer DIN127-A5, FeSt, ZN	4	ST	7X91	
90	10022592	Leitung EMV 34 ² +3x0,75 ² Cable EMC 34 ² +3x0.75 ²	2.2	M	71W91	
100	10021671	Verschraubung M25, Metall Screwed connection M25, metal	1	ST	71M9 /W7	



Pos. Pos.	Art.Nr. Ord.nr.	Benennung Description	M. Q.	ME Unit	BMK EIS	Seite Page
101	10022600	Verschraubung M25 13-18mm, EMV Cable gland M25 13-18mm, EMC	1	ST	71M9 /W9	



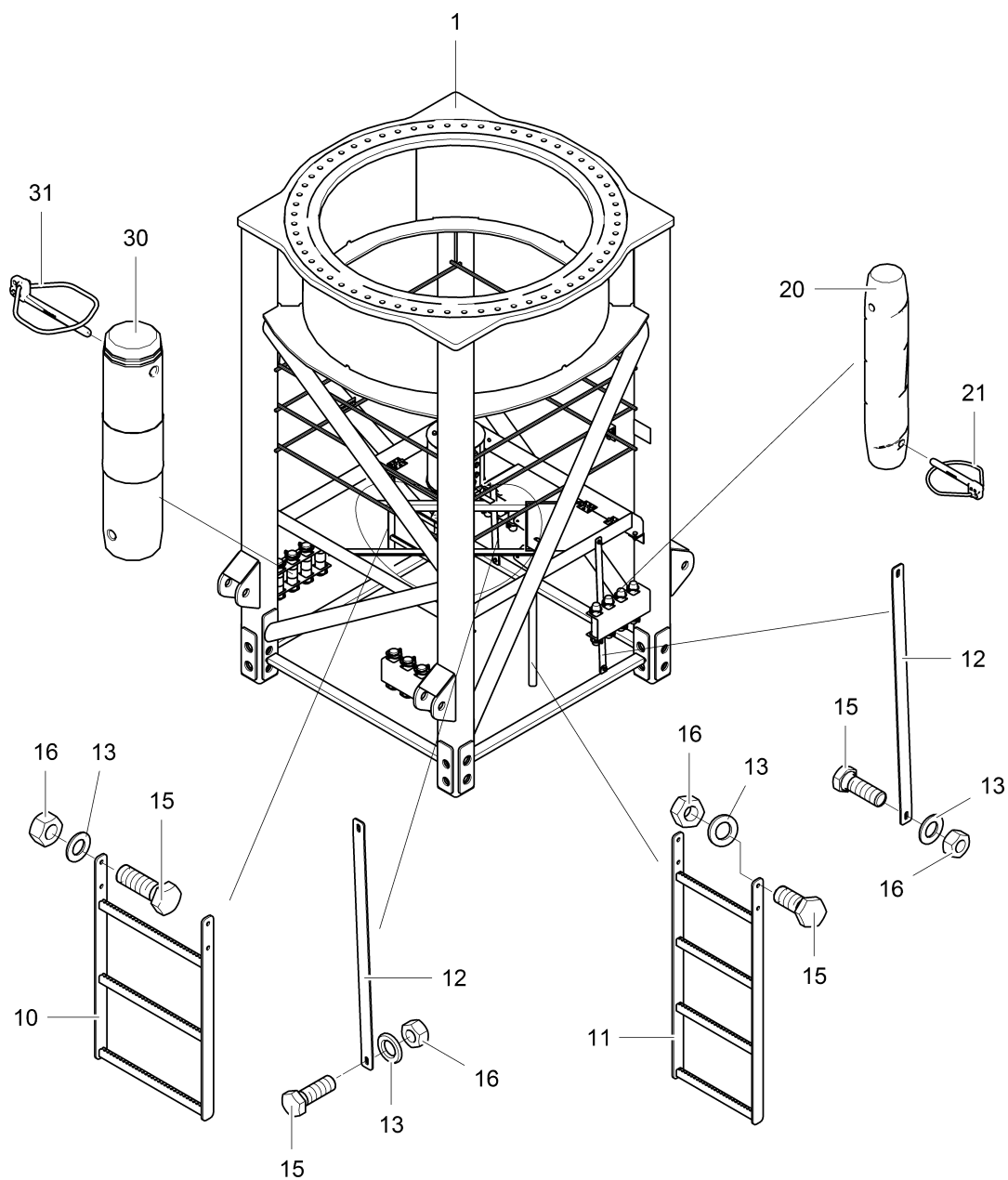
Pos. Pos.	Art.Nr. Ord.nr.	Benennung Description	M. Q.	ME Unit	BMK EIS	Seite Page
10	30042705	Unterbau 6/94/264 Substructure 6/94/264	1	ST		
11	10002099	Schraube ISO4017-M10x40-8.8, ZN Screw ISO4017-M10x40-8.8, ZN	2	ST		
12	10001217	Mutter ISO4032-M10-8, ZN Nut ISO4032-M10-8, ZN	2	ST		
13	10001537	Scheibe_ISO7090_10-200HV_ZN Washer	2	ST		
14	10002971	Federring DIN127-A10, ZN Lock washer DIN127-A10, ZN	2	ST		
20	10023123	Pumpe KFG1-5 Pump KFG1-5	1	ST		
21	10002053	Schraube ISO4017-M8x30-8.8, ZN Screw ISO4017-M8x30-8.8, ZN	3	ST	07M09	
22	10001216	Mutter ISO4032-M8-8, ZN Nut ISO4032-M8-8, ZN	3	ST	07M09	
23	10001536	Scheibe_ISO7090_8-200HV_ZN Washer	3	ST	07M09	
24	10002978	Federring DIN127-A8, ZN Lock washer DIN127-A8, ZN	3	ST	07M09	
40	10023780	Sockelgehäuse Gr 3/6p Socket housing size 3/6p	1	ST	07X092	
41	10023783	Stifteinsatz 6X16A Pin insert 6X16A	1	ST	07X092	
42	10023817	Sperrbolzen 5/12,5 Locking pin 5/12.5	2	ST	07X092	
43	10022360	Reduzierung M25/M16 R-H Reduction M25/M16 R-H	1	ST	07W0 92	
44	10021669	Verschraubung M16, Metall Screwed connection M16, metal	1	ST	07W0 92	
45	10022360	Reduzierung M25/M16 R-H Reduction M25/M16 R-H	1	ST	07W0 93	
46	10021684	Reduzierung Metall M16/M12 RSD-Ms Reduction	1	ST	07W0 93	
47	10021668	Verschraubung M12, Metall Screwed connection M12, metal	1	ST	07W0 93	
50	10022986	Schraube ISO4762-M5x20-8.8, ZN Screw ISO4762-M5x20-8.8, ZN	4	ST	07X092	



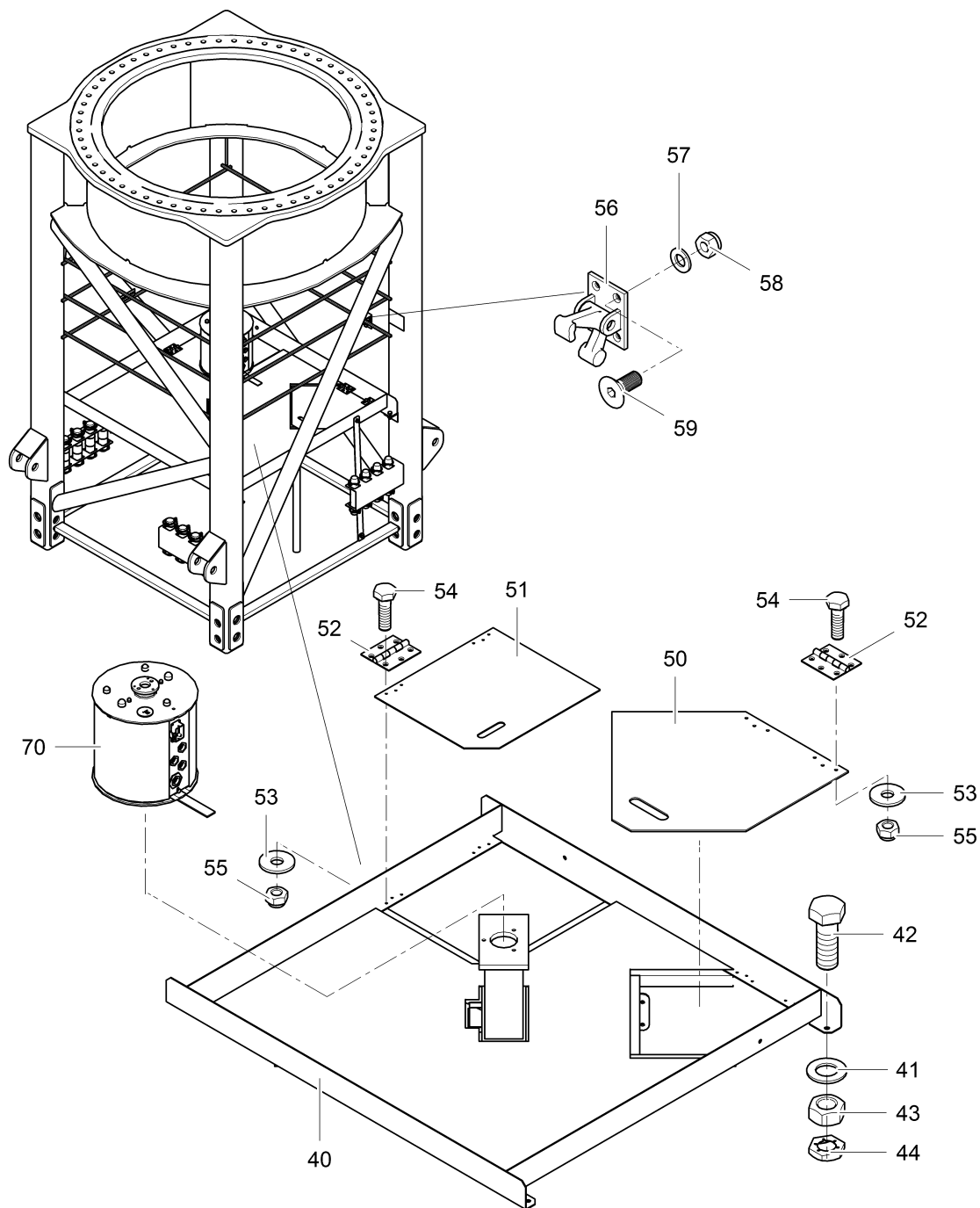
Pos. Pos.	Art.Nr. Ord.nr.	Benennung Description	M. Q.	ME Unit	BMK EIS	Seite Page
51	10005308	Federring DIN127-A5, FeSt, ZN Lock washer DIN127-A5, FeSt, ZN	4	ST	07X092	
52	10001214	Mutter ISO4032-M5-8, ZN Nut ISO4032-M5-8, ZN	4	ST	07X092	
60	10023014	Leitung 5m Cable 5m	1	ST	07W0 93	

Pos. Pos.	Art.Nr. Ord.nr.	Benennung Description	M. Q.	ME Unit	BMK EIS	Seite Page
10	10023112	Ventil 161/210/014 Valve 161/210/014	1	ST		

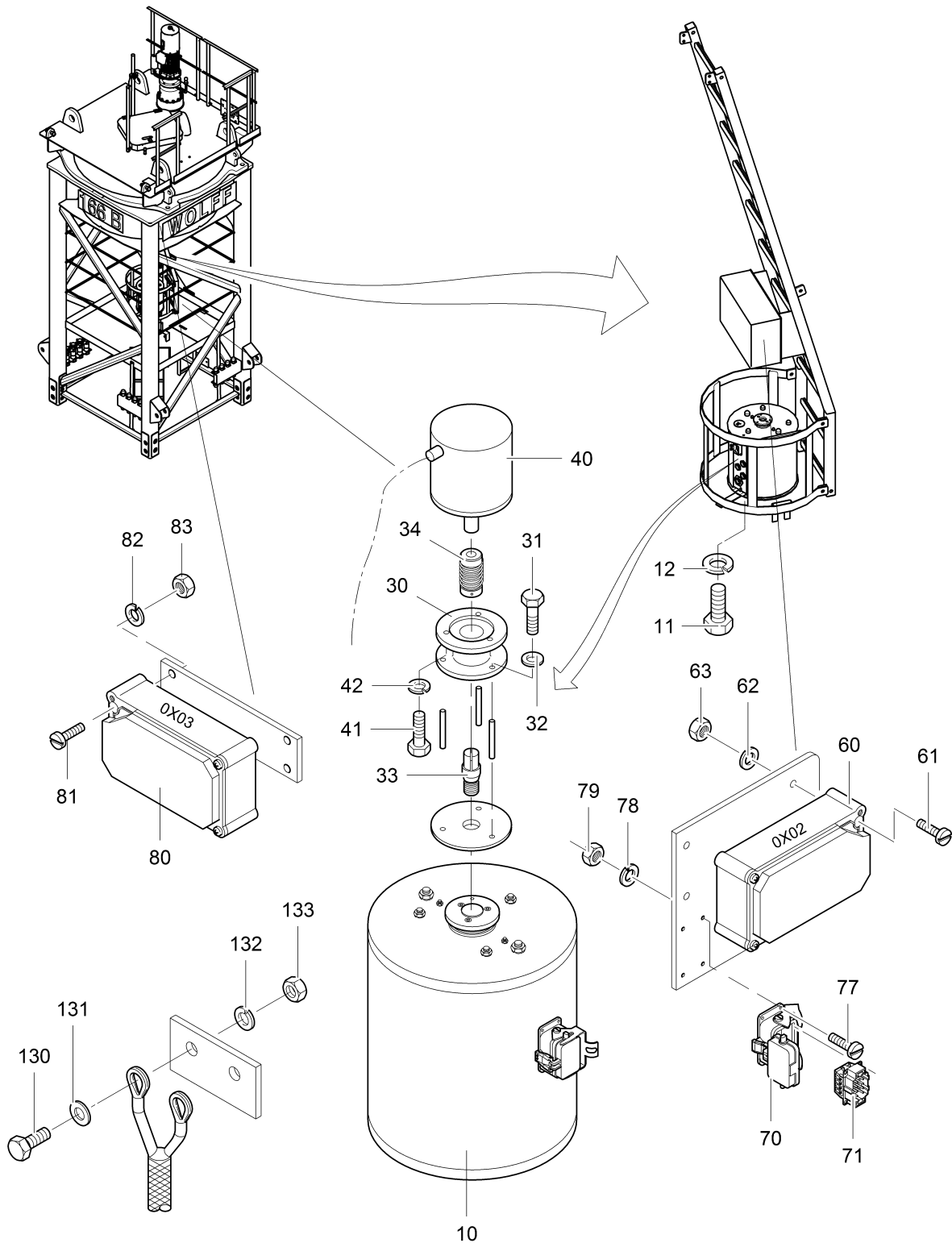
Pos. Pos.	Art.Nr. Ord.nr.	Benennung Description	M. Q.	ME Unit	BMK EIS	Seite Page
1	30053354	Spitzenunterteil STK W7032/7534 Tower top lower part	1	ST		
10	30052996	Leiter 500/830 Ladder 500/830	1	ST		
11	30051449	Leiter 400/1078 Ladder 400/1078	1	ST		
12	30053817	Rückenschutz FI 50x6 x1055 Hoop guard	2	ST		
13	10005322	Scheibe ISO7090-12-200HV, ZN Washer ISO7090-12-200HV, ZN	12	ST		
15	10002112	Schraube ISO4017-M12x35-8.8, ZN Screw ISO4017-M12x35-8.8, ZN	12	ST		
16	10001218	Mutter ISO4032-M12-8, ZN Nut ISO4032-M12-8, ZN	12	ST		
20	30015986	Bolzen Ø60x314, CN Bolt Ø60x314, CN	8	ST		
21	10025012	Klappstecker_10 x75 Linch pin	16	ST		
30	30000001	Bolzen Ø70x295, CN Bolt Ø70x295, CN	8	ST		
31	10024804	Klappstecker 10/100 Linch pin	16	ST		



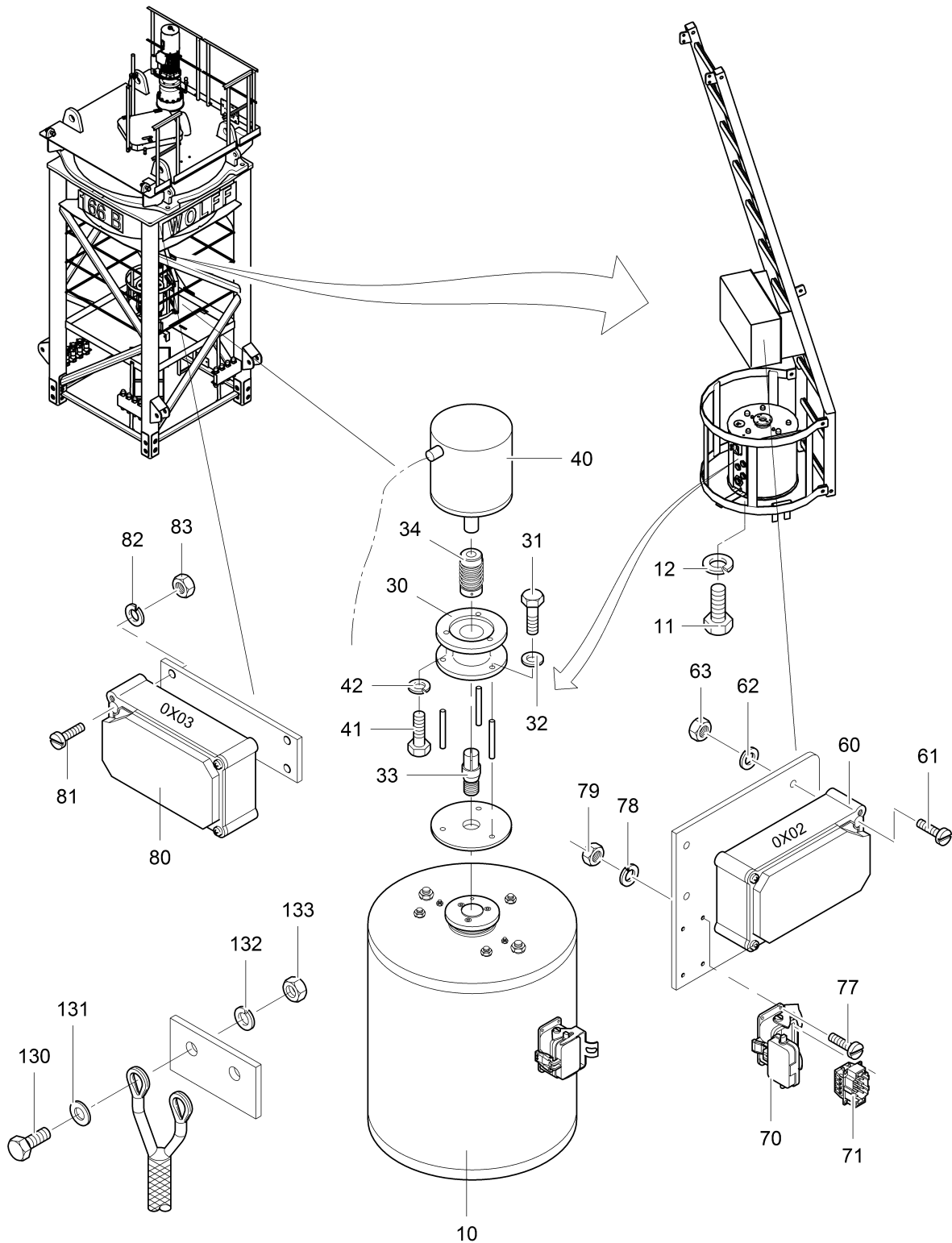
Pos. Pos.	Art.Nr. Ord.nr.	Benennung Description	M. Q.	ME Unit	BMK EIS	Seite Page
1	30053354	Spitzenunterteil STK W7032/7534 Tower top lower part	1	ST		
10	30052996	Leiter 500/830 Ladder 500/830	1	ST		
11	30051449	Leiter 400/1078 Ladder 400/1078	1	ST		
12	30053817	Rückenschutz FI 50x6 x1055 Hoop guard	2	ST		
13	10005322	Scheibe ISO7090-12-200HV, ZN Washer ISO7090-12-200HV, ZN	12	ST		
15	10002112	Schraube ISO4017-M12x35-8.8, ZN Screw ISO4017-M12x35-8.8, ZN	12	ST		
16	10001218	Mutter ISO4032-M12-8, ZN Nut ISO4032-M12-8, ZN	12	ST		
20	30015986	Bolzen Ø60x314, CN Bolt Ø60x314, CN	8	ST		
21	10025012	Klappstecker_10 x75 Linch pin	16	ST		
30	30000001	Bolzen Ø70x295, CN Bolt Ø70x295, CN	8	ST		
31	10024804	Klappstecker 10/100 Linch pin	16	ST		



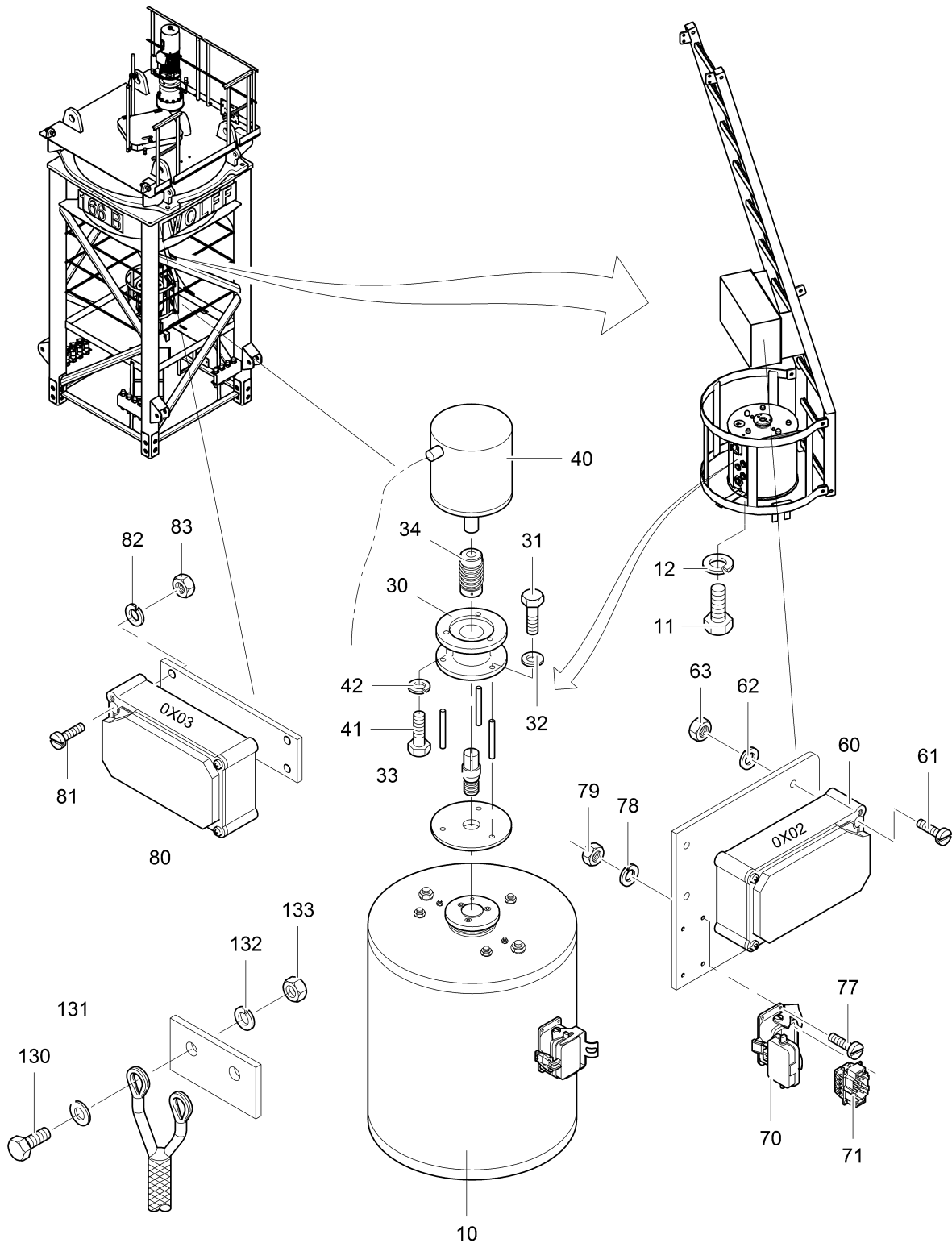
Pos. Pos.	Art.Nr. Ord.nr.	Benennung Description	M. Q.	ME Unit	BMK EIS	Seite Page
40	30053824	Podest STK SPUT W7032 Platform	1	ST		
41	10005323	Scheibe ISO7090-16-200HV, ZN Washer ISO7090-16-200HV, ZN	4	ST		
42	10002134	Schraube ISO4017-M16x45-8.8, ZN Screw ISO4017-M16x45-8.8, ZN	4	ST		
43	10001219	Mutter ISO4032-M16-8, ZN Nut ISO4032-M16-8, ZN	4	ST		
44	10003009	Sich.Mutter_DIN7967-M16_FSt_ZN Nut	4	ST		
50	10031486	Klappe Alu Tr-bl 5/6,5 x530x612 Cover	1	ST		
51	10031485	Klappe Alu Tr-bl 5/6,5 x550x610 Cover	1	ST		
52	10030454	Scharnier Typ 132_42_10 Hinge	4	ST		
53	10001578	Scheibe_DIN9021_6-200HV_ZN Washer	24	ST		
54	10002039	Schraube ISO4017-M6x20-8.8, ZN Screw ISO4017-M6x20-8.8, ZN	24	ST		
55	10014347	Mutter ISO7040-M6-8, ZN Nut ISO7040-M6-8, ZN	24	ST		
56	10006106	Türfeststeller 6/134/90 Door stay hinge 6/134/90	2	ST		
57	10001534	Scheibe ISO7090-5-200HV, ZN Washer ISO7090-5-200HV, ZN	8	ST		
58	10030755	Mutter ISO7040-M5-8, ZN Nut ISO7040-M5-8, ZN	8	ST		
59	10030756	Senkschr.ISO10642-M5x25_8.8_ZN Screw	8	ST		
70	30048223	Schleifringssystem 200A 50 ² , komplett Slip ring system 200A 50 ² , complete	1	ST		50



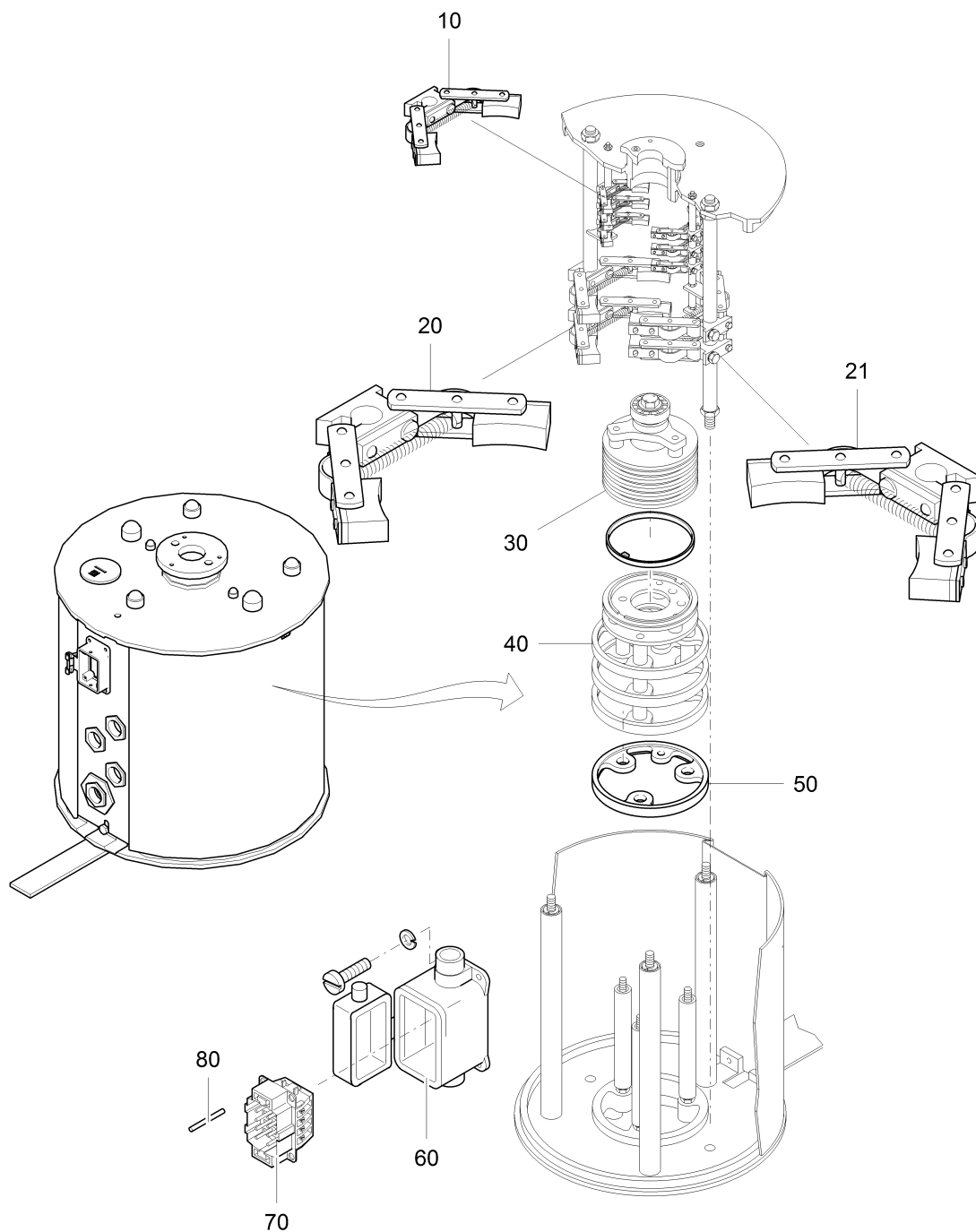
Pos. Pos.	Art.Nr. Ord.nr.	Benennung Description	M. Q.	ME Unit	BMK EIS	Seite Page
10	30038428	Schleifringssystem 4x200A/6x16A Slip ring system 4x200A/6x16A	1	ST	0W1	56
11	10002098	Schraube ISO4017-M10x35-8.8, ZN Screw ISO4017-M10x35-8.8, ZN	3	ST	0W1	
12	10002971	Federring DIN127-A10, ZN Lock washer DIN127-A10, ZN	3	ST	0W1	
22	10021671	Verschraubung M25, Metall Screwed connection M25, metal	3	ST	0W1	
23	10021680	Gegenmutter M32x1,5, Metall Counter nut M32x1.5, metal	3	ST	0W1	
24	10021687	Reduzierung M32/M25 RSD-Ms Reduction M32/M25 RSD-Ms	3	ST	0W1	
25	10021671	Verschraubung M25, Metall Screwed connection M25, metal	1	ST	0W1	
26	10021682	Gegenmutter M50x1,5, Metall Counter nut M50x1.5, metal	1	ST	0W1	
27	10031976	Reduzierung M50/M25, Metall Reduction M50/M25, metal	1	ST	0W1	
30	30027444	Laterne 100/54 Lantern 100/54	1	ST	7U1	
31	10002038	Schraube ISO4017-M6x16-8.8, ZN Screw ISO4017-M6x16-8.8, ZN	3	ST	7U1	
32	10005527	Federring DIN127-A6, ZN Lock washer DIN127-A6, ZN	3	ST	7U1	
33	10007296	Mitnehmer M8/45/3,2 Driver M8/45/3.2	1	ST	7U1	
34	10007295	Federkupplung FK26R10 Spring coupling FK26R10	1	ST	7U1	
40	10023979	Absolutencoder CEV65S Absolute encoder CEV65S	1	ST	7U1	
41	10002038	Schraube ISO4017-M6x16-8.8, ZN Screw ISO4017-M6x16-8.8, ZN	3	ST	7U1	
42	10005527	Federring DIN127-A6, ZN Lock washer DIN127-A6, ZN	3	ST	7U1	
60	30046153	Klemmenkasten 16-95 ² 485x300, komplett Terminal box 16-95 ² 485x300, complete	1	ST	0X02	58
61	10023044	Schraube ISO4762-M5x30-8.8, ZN Screw ISO4762-M5x30-8.8, ZN	4	ST	0X02	
62	10005308	Federring DIN127-A5, FeSt, ZN Lock washer DIN127-A5, FeSt, ZN	4	ST	0X02	



Pos. Pos.	Art.Nr. Ord.nr.	Benennung Description	M. Q.	ME Unit	BMK EIS	Seite Page
63	10001214	Mutter ISO4032-M5-8, ZN Nut ISO4032-M5-8, ZN	4	ST	0X02	
70	10023780	Sockelgehäuse Gr 3/6p Socket housing size 3/6p	1	ST	5X12	
71	10023782	Buchseneinsatz 6X16A Socket insert 6X16A	1	ST	5X12	
72	10021686	Reduzierung Metall M25/M20 RSD-Ms Reduction metal	1	ST	5X12	
73	10021670	Verschraubung M20, Metall Screwed connection M20, metal	1	ST	5X12	
74	10021724	Blindstopfen M25/1,5 Filler-plug M25/1.5	1	ST	5X12	
77	10022986	Schraube ISO4762-M5x20-8.8, ZN Screw ISO4762-M5x20-8.8, ZN	4	ST	5X12	
78	10005308	Federring DIN127-A5, FeSt, ZN Lock washer DIN127-A5, FeSt, ZN	4	ST	5X12	
79	10001214	Mutter ISO4032-M5-8, ZN Nut ISO4032-M5-8, ZN	4	ST	5X12	
80	30046153	Klemmenkasten 16-95 ² 485x300, komplett Terminal box 16-95 ² 485x300, complete	1	ST	0X03	59
81	10023044	Schraube ISO4762-M5x30-8.8, ZN Screw ISO4762-M5x30-8.8, ZN	4	ST	0X03	
82	10005308	Federring DIN127-A5, FeSt, ZN Lock washer DIN127-A5, FeSt, ZN	4	ST	0X03	
83	10001214	Mutter ISO4032-M5-8, ZN Nut ISO4032-M5-8, ZN	4	ST	0X03	
110	10034985	Leitung 1x50 ² Cable 1x50 ²	4	M	0W2L1	
111	10034985	Leitung 1x50 ² Cable 1x50 ²	4	M	0W2L2	
112	10034985	Leitung 1x50 ² Cable 1x50 ²	4	M	0W2L3	
113	10034984	Leitung 1x35 ² Cable 1x35 ²	4	M	0W2PE	
120	10034985	Leitung 1x50 ² Cable 1x50 ²	2	M	0W3L1	
121	10034985	Leitung 1x50 ² Cable 1x50 ²	2	M	0W3L2	
122	10034985	Leitung 1x50 ² Cable 1x50 ²	2	M	0W3L3	



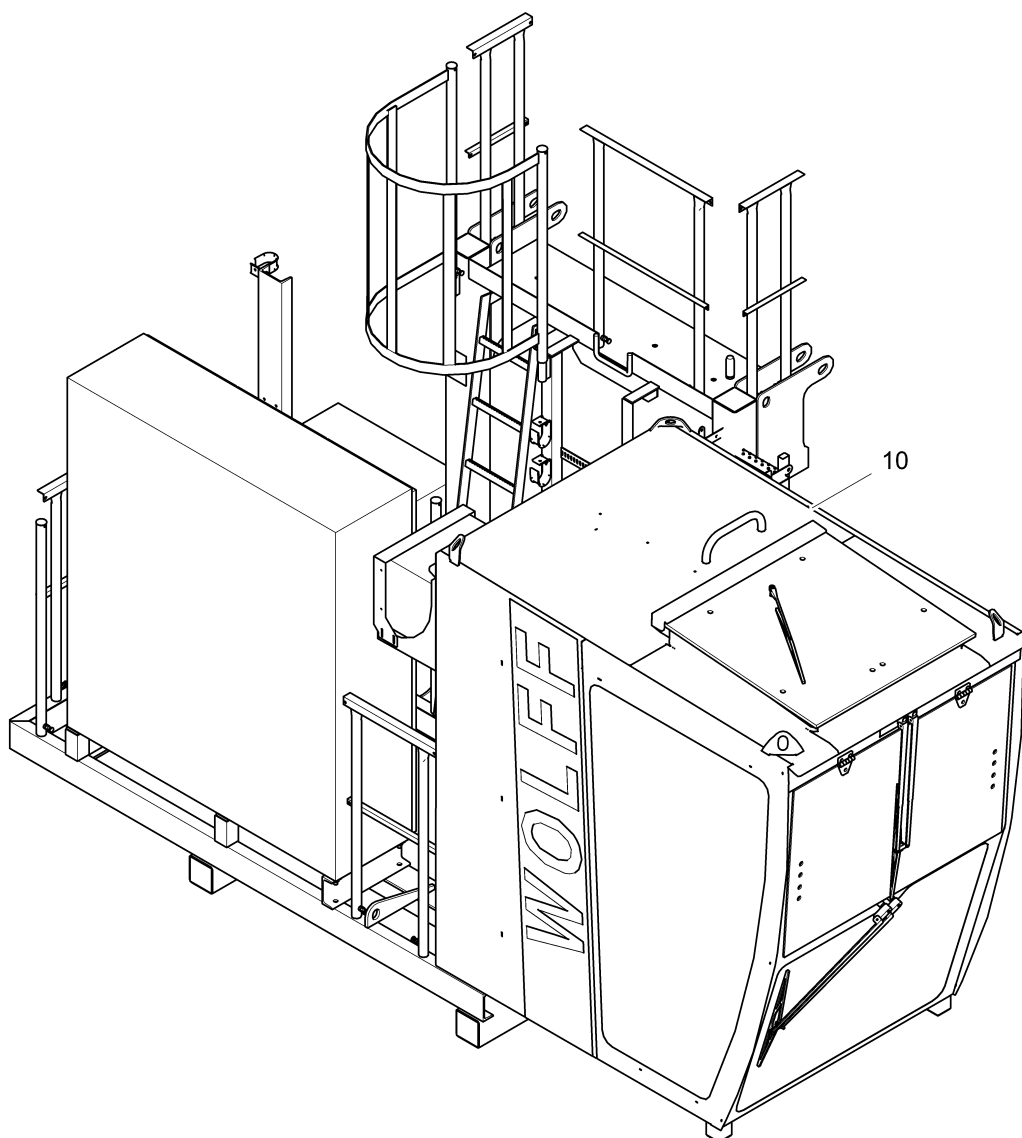
Pos. Pos.	Art.Nr. Ord.nr.	Benennung Description	M. Q.	ME Unit	BMK EIS	Seite Page
123	10034984	Leitung 1x35 ² Cable 1x35 ²	2	M	0W3PE	
130	10004780	Schraube ISO4014-M12x45-8.8, ZN Screw ISO4014-M12x45-8.8, ZN	2	ST		
131	10001581	Scheibe_DIN9021_12-200HV_ZN Washer	2	ST		
132	10002972	Federring DIN127-A12, ZN Lock washer DIN127-A12, ZN	2	ST		
133	10001218	Mutter ISO4032-M12-8, ZN Nut ISO4032-M12-8, ZN	1	ST		
140	10030618	Kletthalter 6-35 Hook-and-loop fastener 6-35	2	ST	0W4	
150	10030618	Kletthalter 6-35 Hook-and-loop fastener 6-35	1	ST	07W0 91	



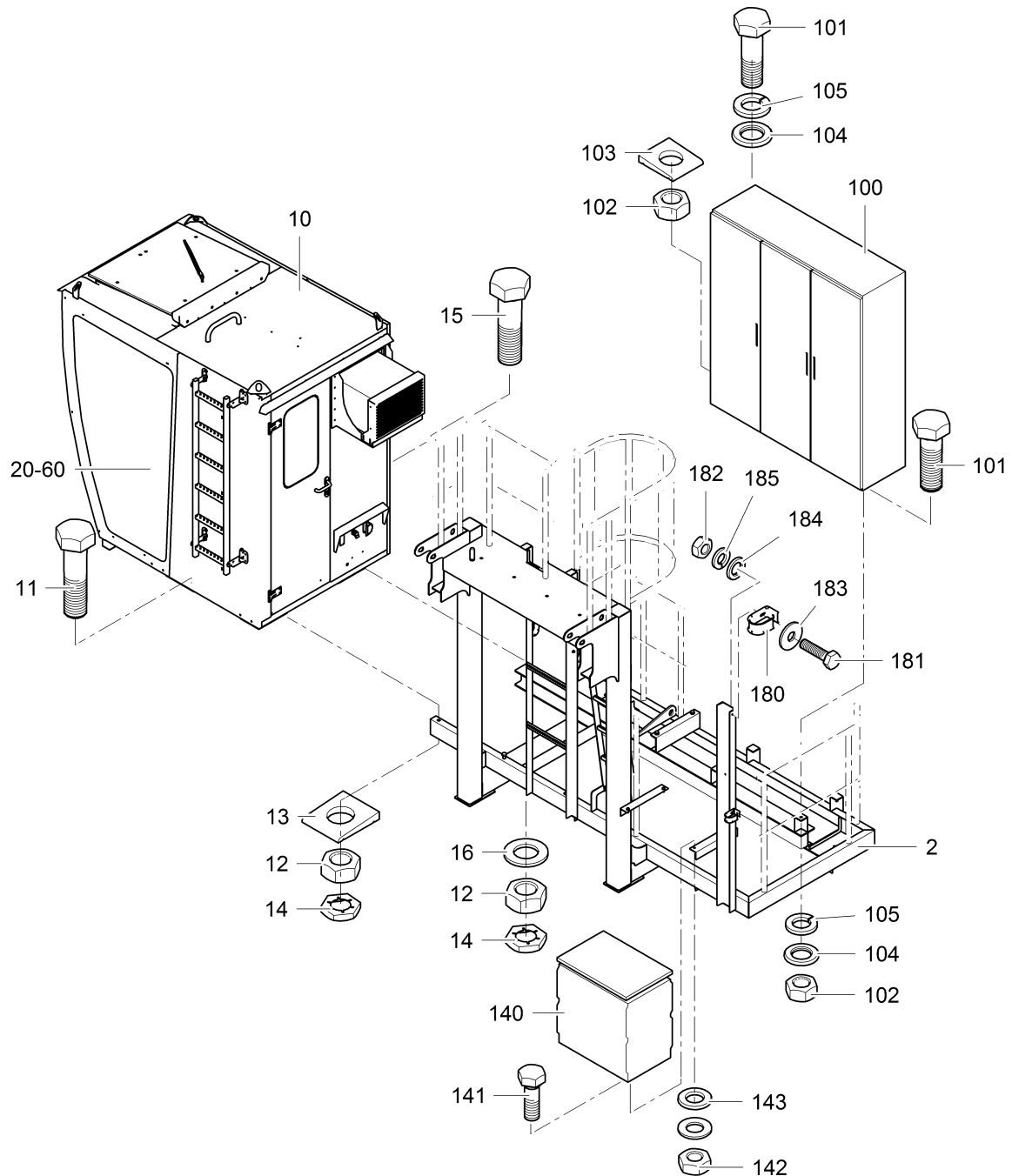
Pos. Pos.	Art.Nr. Ord.nr.	Benennung Description	M. Q.	ME Unit	BMK EIS	Seite Page
10	10014198	Bürstenhalter mit Bürste 16A Brush holder with brush 16A	6	ST		
20	10014200	Bürstenhalter mit Bürste 200A Brush holder with brush 200A	3	ST		
21	10030453	Bürstenhalter PE mit Bürste 200A Brush holder PE with brush 200A	1	ST		
30	10014201	Schleifring 125/3/8 Slip ring 125/3/8	6	ST		
40	10014202	Schleifring 150x20 Slip ring 150x20	3	ST		
50	10014203	Schleifring 150x20 Slip ring 150x20	1	ST		
60	10023779	Anbaugehäuse Größe 3/6p Mounting enclosure size 3/6p	1	ST		
70	10023783	Stifteinsatz 6X16A Pin insert 6X16A	1	ST		
80	10023817	Sperrbolzen 5/12,5 Locking pin 5/12.5	2	ST		

Pos. Pos.	Art.Nr. Ord.nr.	Benennung Description	M. Q.	ME Unit	BMK EIS	Seite Page
10	30045268	Klemmenkasten 488/302/175 Terminal box 488/302/175	1	ST		
20	10032665	Reihenklemme 95 ² /2 Terminal strip 95 ² /2	3	ST		
21	10032707	PE Klemme 95 ² /2 USLKG95 Terminal	1	ST		

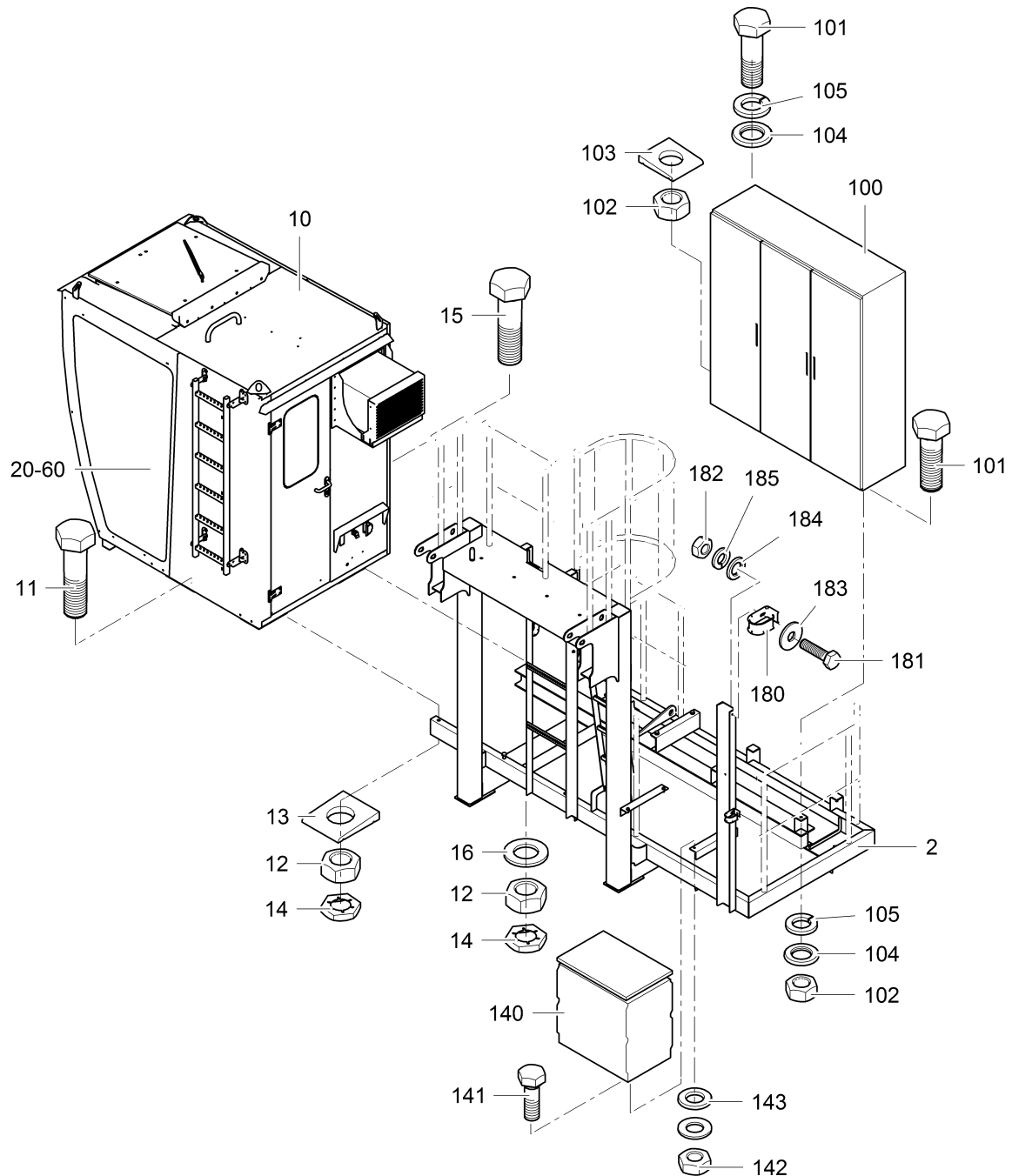
Pos. Pos.	Art.Nr. Ord.nr.	Benennung Description	M. Q.	ME Unit	BMK EIS	Seite Page
10	30045268	Klemmenkasten 488/302/175 Terminal box 488/302/175	1	ST		
20	10032665	Reihenklemme 95 ² /2 Terminal strip 95 ² /2	3	ST		
21	10032707	PE Klemme 95 ² /2 USLKG95 Terminal	1	ST		



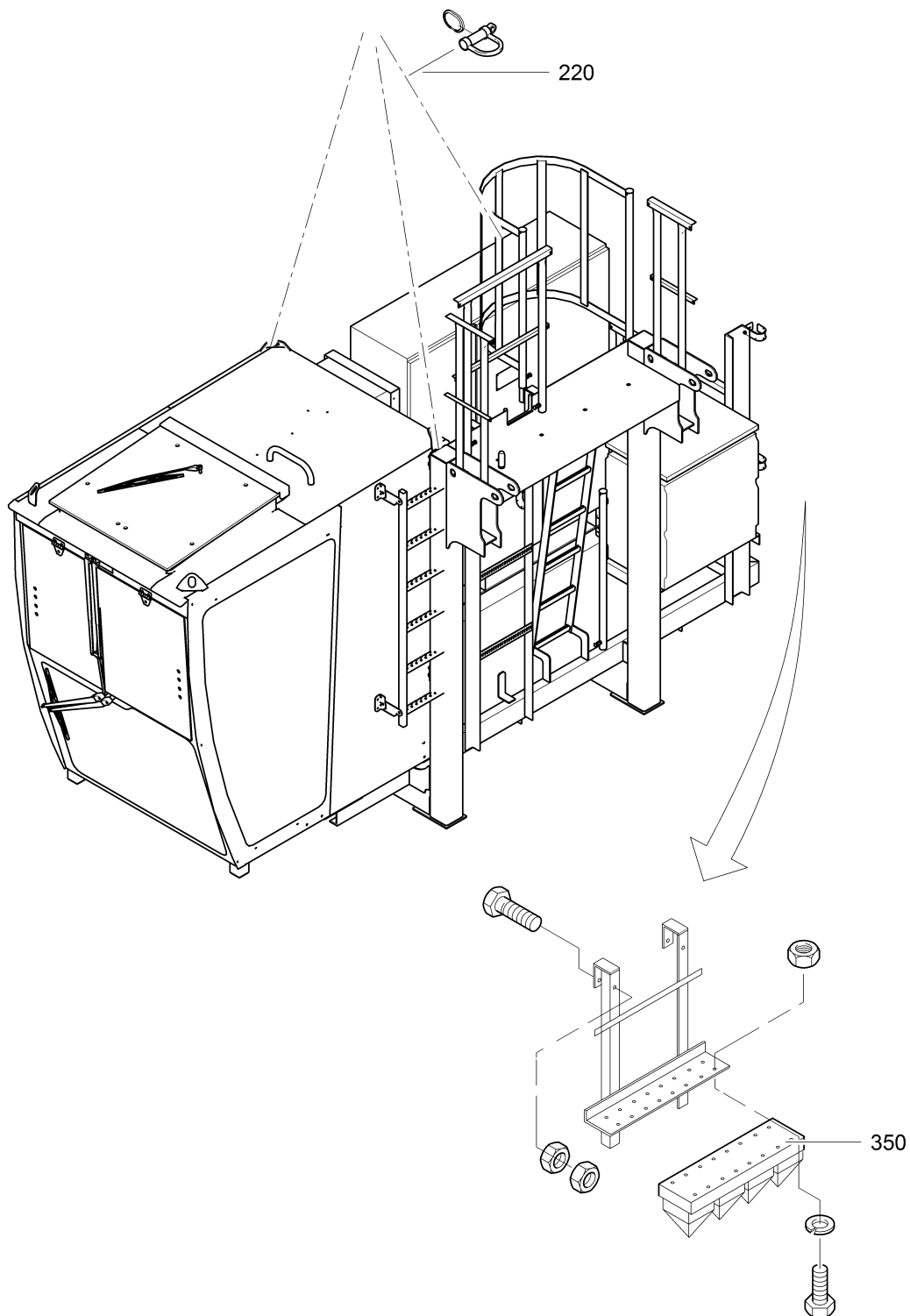
Pos. Pos.	Art.Nr. Ord.nr.	Benennung Description	M. Q.	ME Unit	BMK EIS	Seite Page
10	30053873	Führerhausstation HW845 W7032 Driver's cab station Hw 845FU	1	ST		62
30	30060438	Elektroteile Anpassung Führerhausstation Electrical parts customization driver's cab statio	1	ST		154



Pos. Pos.	Art.Nr. Ord.nr.	Benennung Description	M. Q.	ME Unit	BMK EIS	Seite Page
2	30055493	Führerhauspodest, komplett Driver's cab station, complete	1	ST		69
10	10030292	Führerhaus Laufkatze V15 FHLE06.1 Driver's cab trolley jib	1	ST		70
11	10001988	Schraube ISO4014-M20x75-8.8, ZN Screw ISO4014-M20x75-8.8, ZN	2	ST		
12	10001220	Mutter ISO4032-M20-8, ZN Nut ISO4032-M20-8, ZN	4	ST		
13	10001596	U-Scheibe DIN434-22-200HV, ZN U-Washer DIN434-22-200HV, ZN	2	ST		
14	10003010	Mutter DIN7967-M20, FSt, TN Nut DIN7967-M20, FSt, TN	4	ST		
15	10001968	Schraube ISO4014-M20x70-8.8, ZN Screw ISO4014-M20x70-8.8, ZN	2	ST		
16	10001538	Scheibe_ISO7090_20-200HV_ZN Washer	2	ST		
100	30053606	Schalterschrank 45kW FH06, komplett Control cabinet 45kW FH06, complete	1	ST		128
101	10004858	Schraube ISO4017-M16x50-8.8, ZN Screw ISO4017-M16x50-8.8, ZN	4	ST	0A	
102	10001219	Mutter ISO4032-M16-8, ZN Nut ISO4032-M16-8, ZN	4	ST	0A	
103	10001595	U-Scheibe DIN434-12,5-200HV, ZN U-Washer DIN434-12.5-200HV, ZN	2	ST	0A	
104	10005323	Scheibe ISO7090-16-200HV, ZN Washer ISO7090-16-200HV, ZN	4	ST	0A	
105	10005310	Federring DIN127-A16, FeSt, ZN Lock washer DIN127-A16, FeSt, ZN	4	ST	0A	
140	10029762	Widerstandsgerät 5 Ohm 55A Resistor unit 5 Ohm 55A	1	ST	1R20	143
141	10029751	Schraube ISO4014-M10x30_A2-70 Screw ISO4014-M10x30_A2-70	4	ST	1R20	
142	10020736	Mutter ISO4032-M10_A2-70 Nut ISO4032-M10_A2-70	4	ST	1R20	
143	10029753	Scheibe_ISO7090_10-200HV_A2-70 Washer	8	ST	1R20	
180	10023287	Schlaufe Sling	8	ST		
181	10002053	Schraube ISO4017-M8x30-8.8, ZN Screw ISO4017-M8x30-8.8, ZN	8	ST		



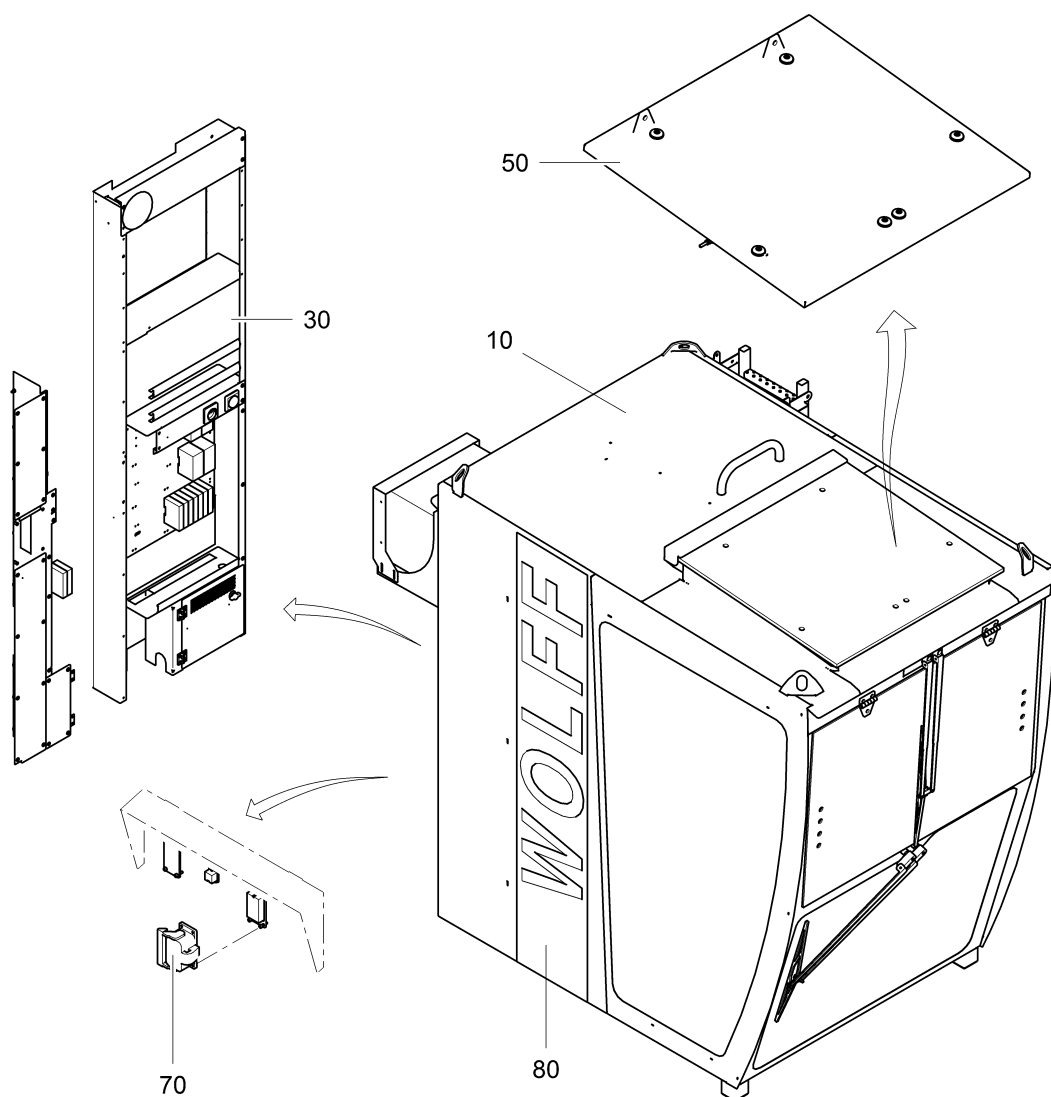
Pos. Pos.	Art.Nr. Ord.nr.	Benennung Description	M. Q.	ME Unit	BMK EIS	Seite Page
182	10001216	Mutter ISO4032-M8-8, ZN Nut ISO4032-M8-8, ZN	8	ST		
183	10001579	Scheibe_DIN9021_8-200HV_ZN Washer_DIN9021_8-200HV_ZN	8	ST		
184	10005359	Scheibe 10,5 Washer 10.5	8	ST		
185	10002978	Federring DIN127-A8, ZN Lock washer DIN127-A8, ZN	8	ST		



Pos. Pos.	Art.Nr. Ord.nr.	Benennung Description	M. Q.	ME Unit	BMK EIS	Seite Page
220	10031442	Anschlagseil Ø16x1,8 m mit Ovalring/Schäkel Attachment rope with oval ring and shackle	1	ST		
350	30045065	Ampelleuchte 24V, komplett Signal light 24V, complete	1	ST		148

Pos. Pos.	Art.Nr. Ord.nr.	Benennung Description	M. Q.	ME Unit	BMK EIS	Seite Page
20	30047628	SAL-Rettungssystem kpl für 100 m SAL rescue system	1	ST		108
40	30052447	Steuerpult links V14, 24V, Laufkatzkran Control console left V14, 24V, trolley crane	1	ST		109
50	30052445	Steuerpult rechts V14, 24V Control console right V14, 24V	1	ST		117
60	30055635	Anzeigeeinheit, komplett Display, complete	1	ST	05P1	126
78	10003007	Sicherungsmutter DIN7967-M12, ZN Lock nut DIN7967-M12, ZN	14	ST		
79	10001594	U-Scheibe DIN434-13,5-200HV, ZN U-Washer DIN434-13.5-200HV, ZN	2	ST		
150	10022601	Verschraubung M32 18-25mm, EMV Cable gland M32 18-25mm, EMC	1	ST	1W20	
151	10021680	Gegenmutter M32x1,5, Metall Counter nut M32x1.5, metal	1	ST	1W20	
152	10021670	Verschraubung M20, Metall Screwed connection M20, metal	1	ST	1W21	
153	10021678	Gegenmutter Metall M20x1,5 Counter nut metal	1	ST	1W21	
156	10007686	Rohrkabelschuh 16 ² /Ø10,5 Tubular cable-lugs	2	ST	1W20	
157	10007681	Rohrkabelschuh 10 ² /Ø10,5 Tubular cable-lugs 10 ² /Ø10.5	1	ST	1W20	

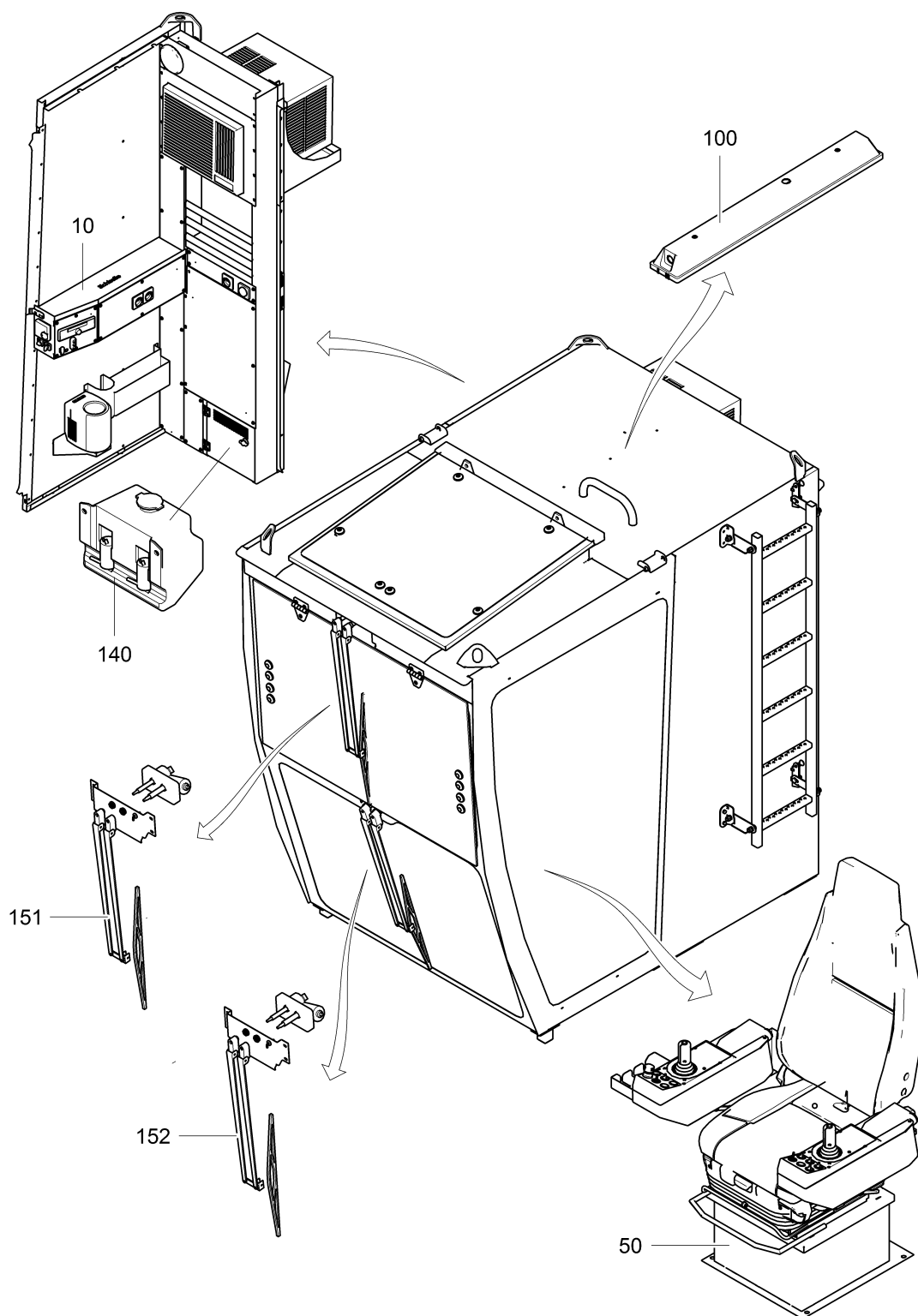
Pos. Pos.	Art.Nr. Ord.nr.	Benennung Description	M. Q.	ME Unit	BMK EIS	Seite Page
1	30047047	Führerhauspodest Operator cabinet platform	1	ST		
70	30055162	Podesteinlage, groß Platform insert, large	1	ST		
71	30055157	Podesteinlage, klein Platform insert, small	1	ST		
72	30055145	Leiter Stk Ladder	1	ST		
73	30055153	Kabelleiter Stk Cable conductor	1	ST		
75	10002113	Schraube ISO4017-M12x40-8.8, ZN Screw ISO4017-M12x40-8.8, ZN	14	ST		
76	10005322	Scheibe ISO7090-12-200HV, ZN Washer ISO7090-12-200HV, ZN	26	ST		
77	10001218	Mutter ISO4032-M12-8, ZN Nut ISO4032-M12-8, ZN	14	ST		
78	10003007	Sicherungsmutter DIN7967-M12, ZN Lock nut DIN7967-M12, ZN	14	ST		
79	10001594	U-Scheibe DIN434-13,5-200HV, ZN U-Washer DIN434-13.5-200HV, ZN	2	ST		



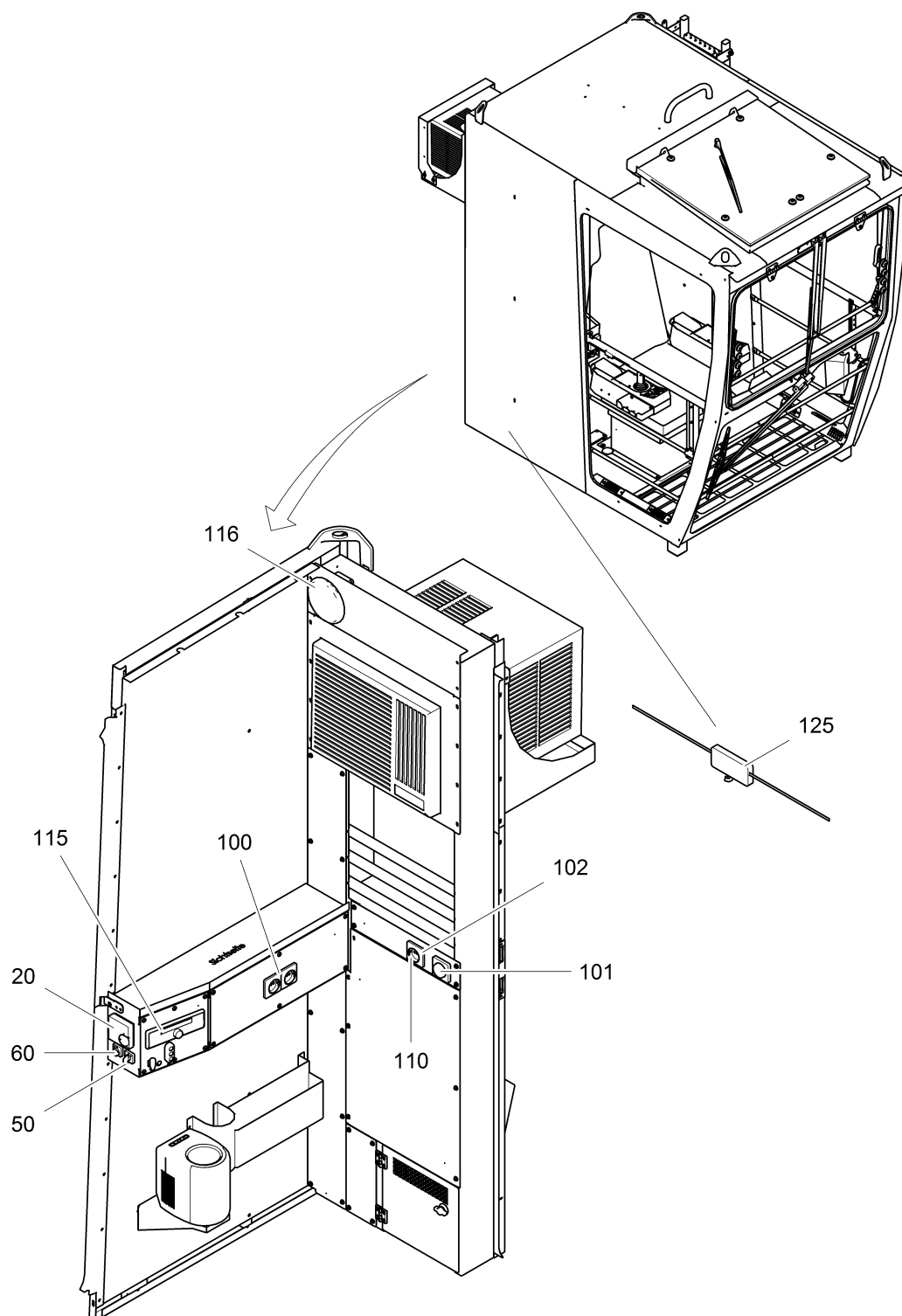
Pos. Pos.	Art.Nr. Ord.nr.	Benennung Description	M. Q.	ME Unit	BMK EIS	Seite Page
10	30052740	Führerhaus Basis V15 FHBE06 Driver's cab basis	1	ST		72
30	10030736	Führerhaus Montageplatte Elektrik FH06 Driver's cab mounting plate electrics	1	ST		84
50	30044765	Führerhaus Dachklappe, komplett Driver's cab roof mounted flap, complete	1	ST		88
60	10031343	Ersatzteile Laufkatze Spare parts trolley	1	ST		90
70	10023202	Anbaugehäuse Gr 1 Mounting enclosure size 1	1	ST		
80	30038468	Schild 'WOLFF' 250/2000 Sign 'WOLFF' 250/2000	2	ST		
90	10031075	Staubschutzpaket Dust protection package	1	ST		

Pos. Pos.	Art.Nr. Ord.nr.	Benennung Description	M. Q.	ME Unit	BMK EIS	Seite Page
10	30052741	Führerhaus Basis Elektrik V15 FHBE06E Driver's cab basis electrics	1	ST		73

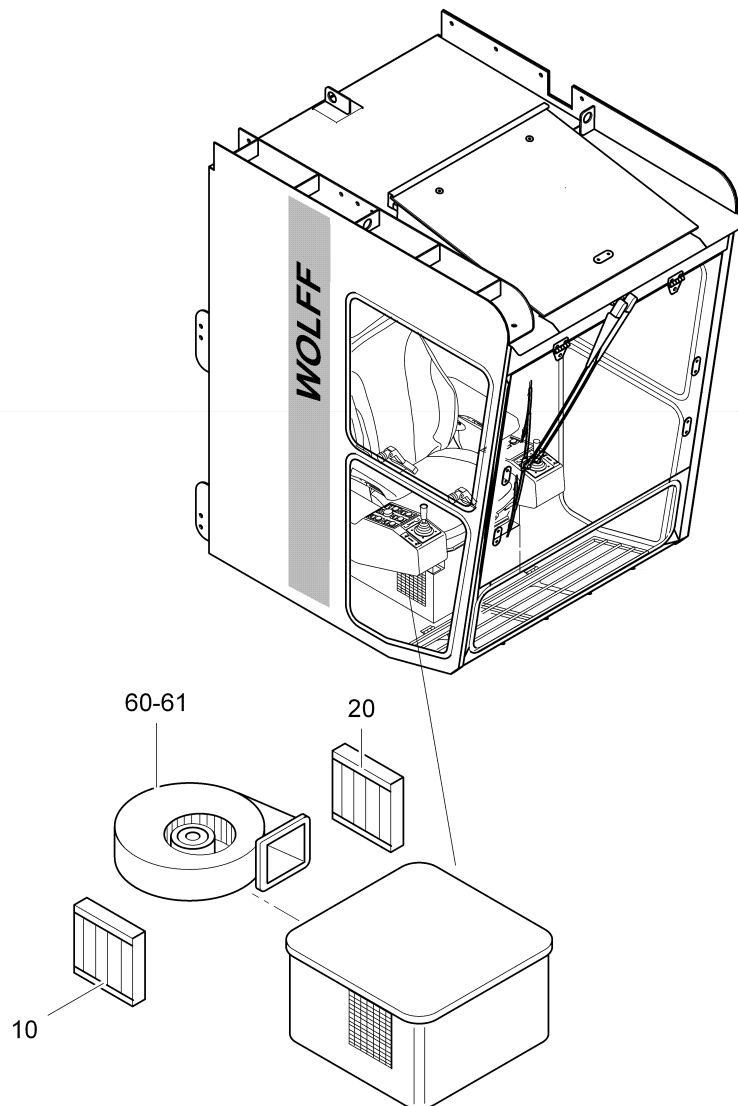
Pos. Pos.	Art.Nr. Ord.nr.	Benennung Description	M. Q.	ME Unit	BMK EIS	Seite Page
10	30044254	Führerhaus Bedientafel Driver's cab control panel	1	ST		76
50	30044255	Führerhaus Heizungskasten, komplett Driver's cab heater box, complete	1	ST		78
100	10033405	LED-Panel 60x30 21W LED-Panel 60x30 21W	1	ST		
140	10031344	Wasserbehälter mit 2 Pumpen Water tank with 2 pump	1	ST		
151	10031311	Scheibenwischerantrieb oben, komplett Upper windshield wiper drive, complete	1	ST		80
152	10031224	Scheibenwischerantrieb unten, komplett Lower windshield wiper drive, complete	1	ST		82



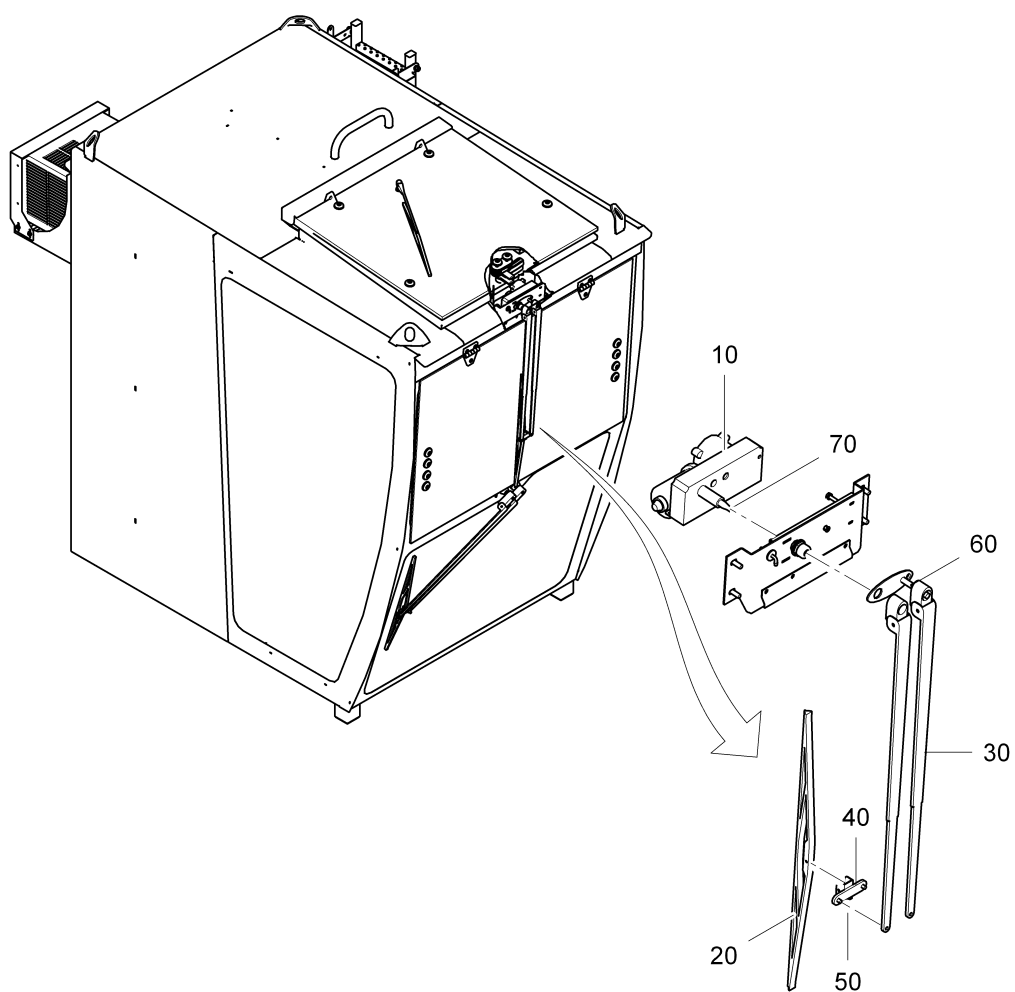
Pos. Pos.	Art.Nr. Ord.nr.	Benennung Description	M. Q.	ME Unit	BMK EIS	Seite Page
10	30044254	Führerhaus Bedientafel Driver's cab control panel	1	ST		76
50	30044255	Führerhaus Heizungskasten, komplett Driver's cab heater box, complete	1	ST		78
100	10033405	LED-Panel 60x30 21W LED-Panel 60x30 21W	1	ST		
140	10031344	Wasserbehälter mit 2 Pumpen Water tank with 2 pump	1	ST		
151	10031311	Scheibenwischerantrieb oben, komplett Upper windshield wiper drive, complete	1	ST		80
152	10031224	Scheibenwischerantrieb unten, komplett Lower windshield wiper drive, complete	1	ST		82



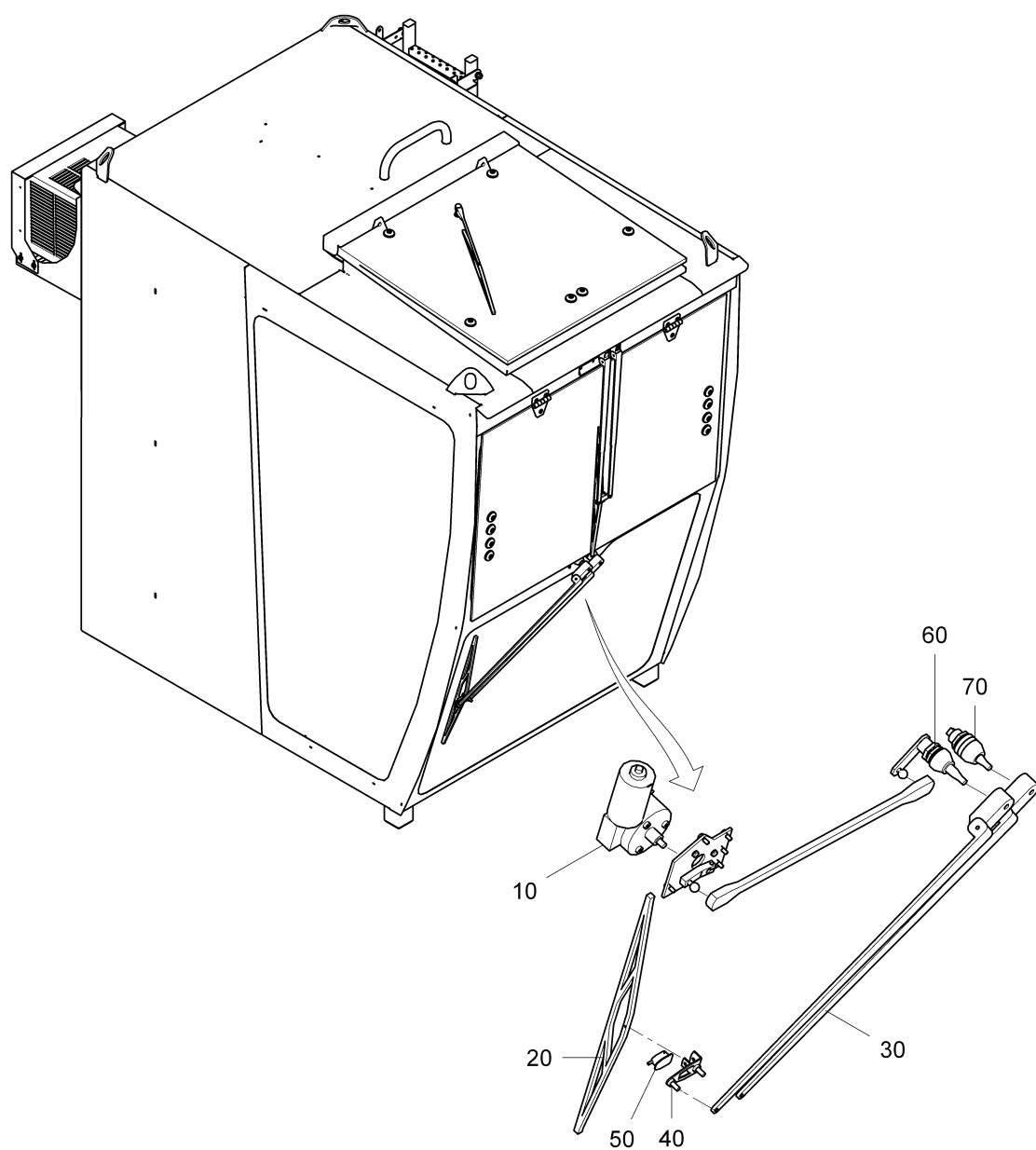
Pos. Pos.	Art.Nr. Ord.nr.	Benennung Description	M. Q.	ME Unit	BMK EIS	Seite Page
20	10014229	Thermostat 0-30° Thermostat 0-30°	1	ST	03B89	
50	30041453	Schalter, 5-stufig Switch, 5 steps	1	ST	03S80	
60	30044764	Schalter, 2 stufig Switch, 2 steps	1	ST	03S90	
100	10031253	Steckdoseneinsatz grau Socket outlet insert, gray	2	ST	03X41	
101	10031252	Lichtschalter grau Light switch, gray	1	ST	03X41	
102	10031227	Steckdosenblende grau Socket outlet trim gray	1	ST	03X41 -42	
110	10023141	Schukosteckdose 16A weiss Integro Grounding outlet	1	ST	03X42	
115	10031220	Radio MCR 1015 SD Radio MCR 1015 SD	1	ST		
116	10031221	3-Wege Einbaulautsprecher 3-way built-in speaker	2	ST		
125	10031250	Scheibenantenne 602 306-001 Window-integrated antenna 602 306-001	1	ST		



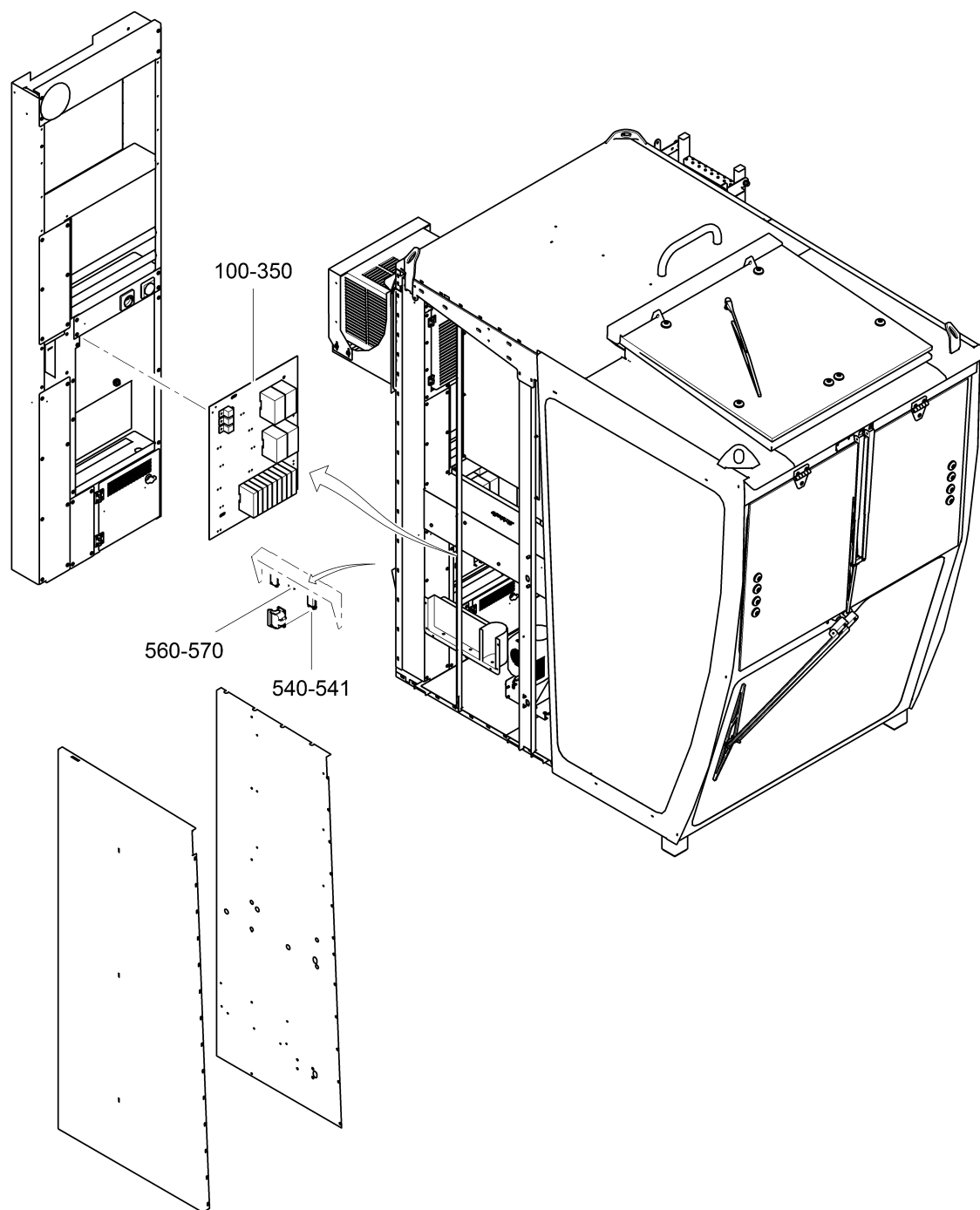
Pos. Pos.	Art.Nr. Ord.nr.	Benennung Description	M. Q.	ME Unit	BMK EIS	Seite Page
10	10022900	Heizregister 400V, 1500W Heating register 400V, 1500W	1	ST	03E81	
20	10022900	Heizregister 400V, 1500W Heating register 400V, 1500W	1	ST	03E82	
60	10023105	Radialgebläse 230VAC 130W saugend D2E14 Radial blower	1	ST	03M91	
61	10023106	Anschlussleitung für Gebläse 0,65m Connecting line for blower 0.65 mm	1	ST	03M91	
80	10023305	Leitung 12G2,5 ² Z Ölflex 110 BK Wire	1500	M	03W91	
81	10021124	Federleiste 4 ² 12p, abgewinkelt X-COM Socket connector	1	ST	03X9A	
100	10021976	PE Klemme 2,5 ² /2 Gn-gb 280-607 Terminal	1	ST	03X3	
101	10021971	Reihenklemme 2,5 ² /2 Grau 280-601 Terminal	9	ST	03X3	
102	10020496	Querbrücker 2,5 ² /2-fach grau 280-402 Jumper	2	ST	03X3	
103	10021976	PE Klemme 2,5 ² /2 Gn-gb 280-607 Terminal	1	ST	03X3	
104	10022979	Abschlussplatte 2,5 ² /4 gr 280-314 End plate	1	ST	03X3	
105	10020498	Endklammer EW35 TS35,249-116 End terminal	1	ST	03X3	



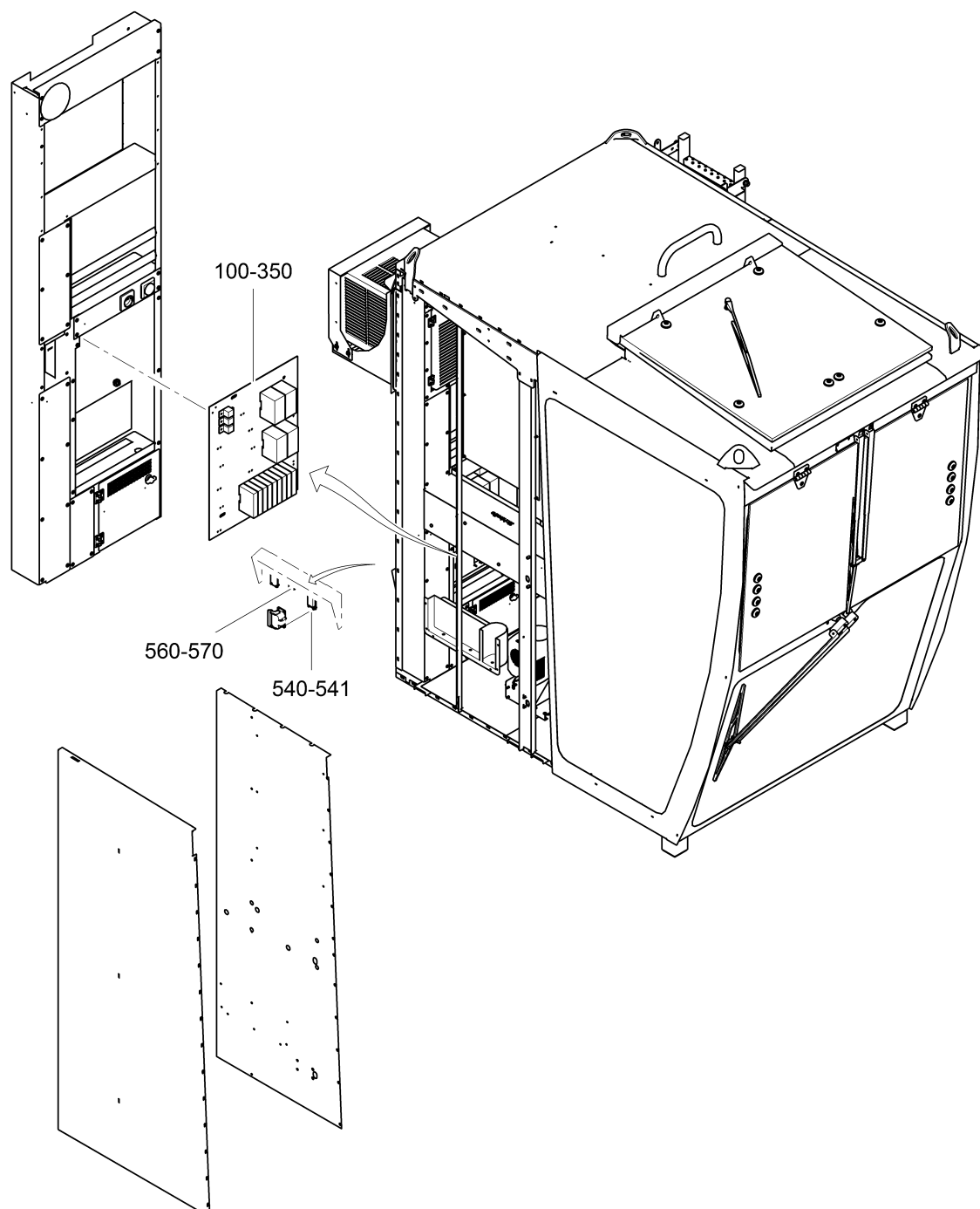
Pos. Pos.	Art.Nr. Ord.nr.	Benennung Description	M. Q.	ME Unit	BMK EIS	Seite Page
10	10023555	Wischermotor 24V Wiper motor 24V	1	ST		
20	10031315	Wischerblatt 600mm Wiper blade 600mm	1	ST		
30	10031314	Wischerarm 710mm Wiper arm 710mm	1	ST		
40	10031319	Wischerarm Reiter, D8mm Tab wiper arm, D8 mm	1	ST		
50	10031316	Fachdüse für Reiter Nozzle for tab	1	ST		
60	10031320	Lagerbolzen 100mm Bearing pin 100mm	1	ST		
70	10031332	Wischerlager L105, angetrieben Wiper bearing L105, powered	1	ST		



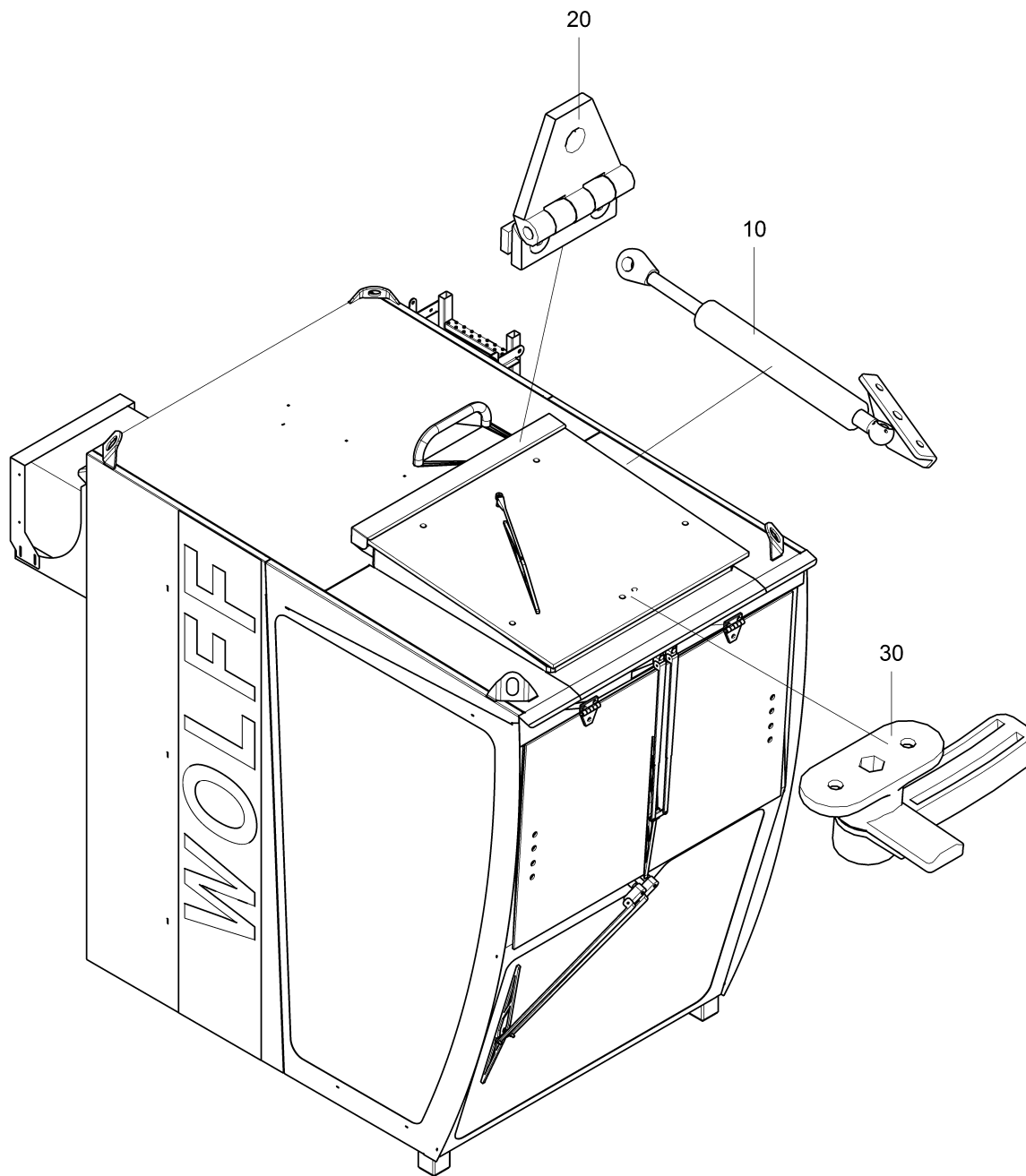
Pos. Pos.	Art.Nr. Ord.nr.	Benennung Description	M. Q.	ME Unit	BMK EIS	Seite Page
10	10023555	Wischermotor 24V Wiper motor 24V	1	ST		
20	10031315	Wischerblatt 600mm Wiper blade 600mm	1	ST		
30	10031314	Wischerarm 710mm Wiper arm 710mm	1	ST		
40	10031319	Wischerarm Reiter, D8mm Tab wiper arm, D8 mm	1	ST		
50	10031316	Fachdüse für Reiter Nozzle for tab	1	ST		
60	10031320	Lagerbolzen 100mm Bearing pin 100mm	1	ST		
70	10031332	Wischerlager L105, angetrieben Wiper bearing L105, powered	1	ST		



Pos. Pos.	Art.Nr. Ord.nr.	Benennung Description	M. Q.	ME Unit	BMK EIS	Seite Page
100	10023218	Feldbus-Koppler 750-333 Fieldbus coupler 750-333	1	ST	05A4	
110	10023219	Filtermodul 750-626 Cleaner module 750-626	1	ST	05A4/0	
120	10023220	Eingangsmodul digital 8 Eingänge 753-430 Input module digital 8 inputs 753-430	1	ST	05A4/1	
121	10023227	Stecker Serie 753 Plug series 753	1	ST	05A4/1	
130	10023220	Eingangsmodul digital 8 Eingänge 753-430 Input module digital 8 inputs 753-430	1	ST	05A4/2	
131	10023227	Stecker Serie 753 Plug series 753	1	ST	05A4/2	
140	10023220	Eingangsmodul digital 8 Eingänge 753-430 Input module digital 8 inputs 753-430	1	ST	05A4/3	
141	10023227	Stecker Serie 753 Plug series 753	1	ST	05A4/3	
150	10023225	Eingangsmodul digital 8DI Input module digital 8DI	1	ST	05A4/4	
160	10023221	Ausgangsmodul digital 8 Ausgänge 753-530 Output module digital 8 outputs 753-530	1	ST	05A4/5	
161	10023227	Stecker Serie 753 Plug series 753	1	ST	05A4/5	
170	10023226	Klemme 750-600 Terminal 750-600	1	ST		
200	10023257	Profibusstecker 90° mit PG Buchse Profibus plug 90° with PG sleeve	1	ST		
300	10022026	Sicherungsklemme 6 ² Fuse terminal 6 ²	1	ST	03F30	
301	10022233	Sicherungseinsatz FKS 5,0A 162.6185.450 Fuse set	1	ST	03F30	
310	10022026	Sicherungsklemme 6 ² Fuse terminal 6 ²	1	ST	03F31	
311	10023145	Sicherungseinsatz FKS 10A Fuse insert FKS 10A	1	ST	03F31	
330	10023155	Kfz Relais 0332209203 Kfz Relay 0332209203	1	ST	03K31	
340	10030480	Schütz 230VAC 11kW 1S1Ö Contactor 230VAC 11kW 1S1OE	1	ST	03K89	
350	10023244	Schütz 24VDC3S/2Ö Contactor 24VDC3S/2OE	1	ST	03K890	



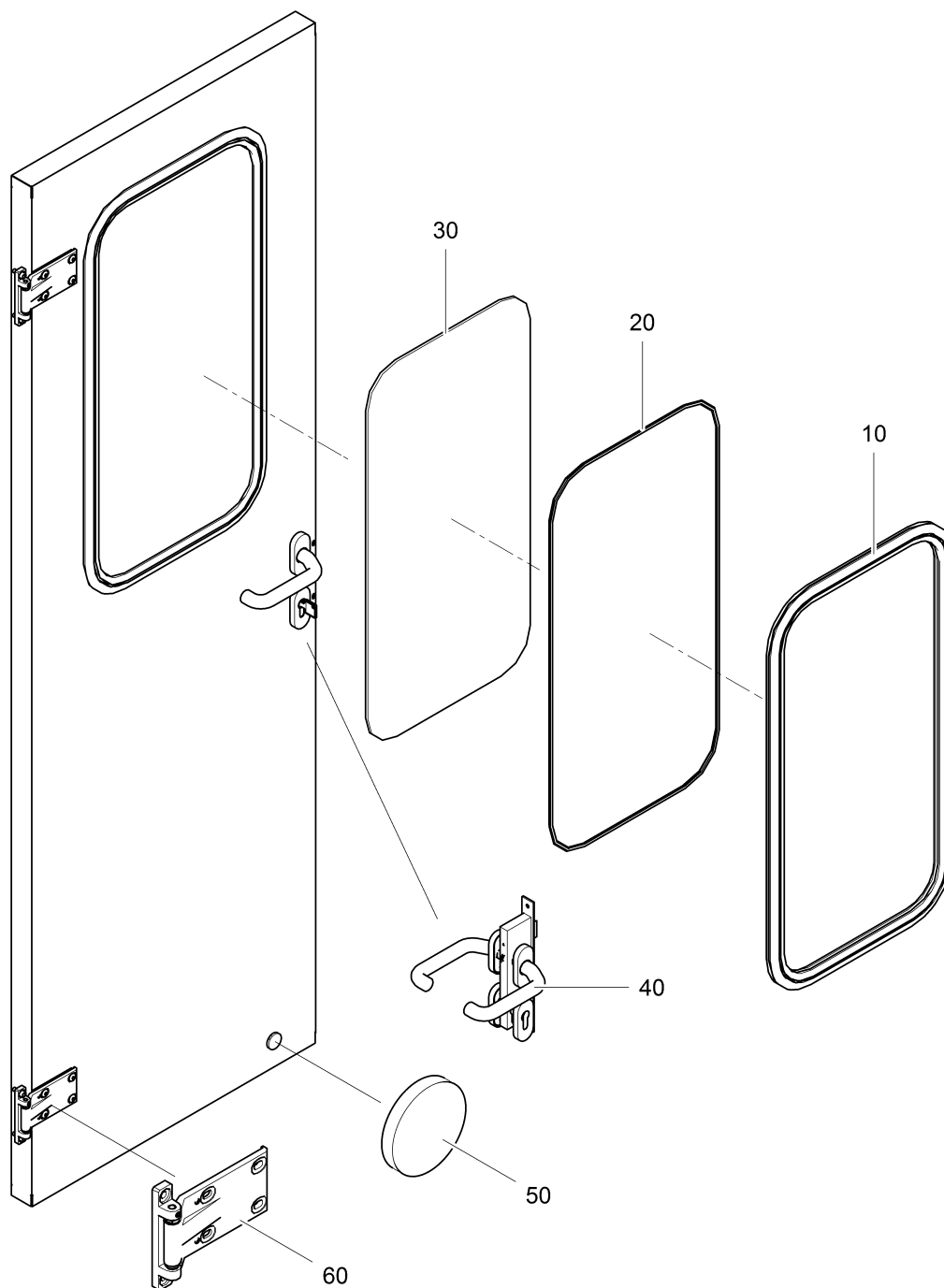
Pos. Pos.	Art.Nr. Ord.nr.	Benennung Description	M. Q.	ME Unit	BMK EIS	Seite Page
540	10023788	Stifteinsatz 10X16A HDC HE 10MT Pin insert	1	ST	0X021	
541	10023817	Sperrbolzen 5/12,5 Locking pin 5/12.5	2	ST	0X021	
560	10030483	HAN Brid Wanddurchführung HAN Brid wall bushing	1	ST	0X11	
570	10022462	Klemmbügel 4-13,5mm KLBÜ 4-13,5 Clamp strap	1	ST	0X11	



Pos. Pos.	Art.Nr. Ord.nr.	Benennung Description	M. Q.	ME Unit	BMK EIS	Seite Page
10	10024132	Dämpfer GF8 Damper GF8	2	ST		
20	10022863	Scharnier 100/80, Kunststoff Hinge 100/80, plastic	2	ST		
30	10031268	Handgriff, links Handle, left	1	ST		

Pos. Pos.	Art.Nr. Ord.nr.	Benennung Description	M. Q.	ME Unit	BMK EIS	Seite Page
10	10034062	Tür Door	1	ST		91
20	10030707	Sitz Isri 1030/880, komplett Seat Isri 1030/880, complete	1	ST		95
30	10031261	Bodenklappe, komplett Bottom door, complete	1	ST		98
40	10031291	Flaschenkühlerhalter Bottle cooler support	1	ST		
50	10031288	Flaschenkühler 12/24Volt Bottle cooler 12/24 volt	1	ST		
60	10031307	Luftausströmer schwarz Air outlet black	2	ST		
70	10031308	Luftausströmer Walzen-Düse Schwarz Air outlet roller-nozzle black	4	ST		
80	10031301	Frontscheibe oben, komplett Upper front pane, complete	1	ST		100
90	10031256	Frontscheibe unten Lower front pane	1	ST		102
100	10031258	Seitenscheibe rechts/links Side pane right/left	2	ST		104
110	10031296	Monitorhalter, komplett Monitor support, complete	1	ST		106
120	10031292	Puffer 206x53x60 Buffer 206x53x60	2	ST		
130	10022867	Kleiderhaken, schwarz Clothes hook, black	1	ST		
140	30038468	Schild 'WOLFF' 250/2000 Sign 'WOLFF' 250/2000	2	ST		

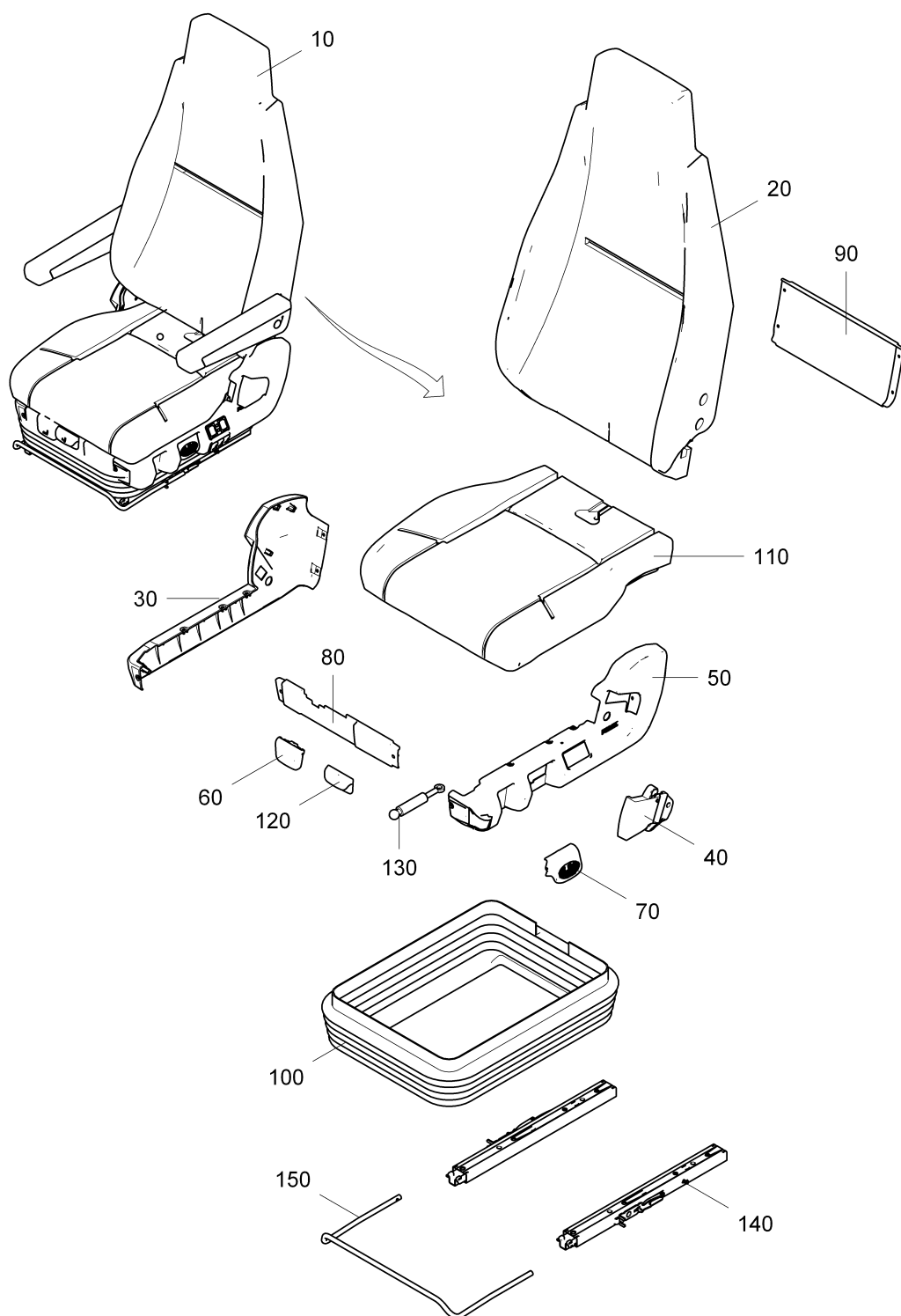
Pos. Pos.	Art.Nr. Ord.nr.	Benennung Description	M. Q.	ME Unit	BMK EIS	Seite Page
10	10031226	Klemmprofil Clamping profile	1	ST		
20	10031225	Füllerprofil Filler profile	1	ST		
30	10031273	Heckscheibe 710/355/5 Rear pane 710/355/5	1	ST		
40	10034063	Türschloss, komplett Door lock, complete	1	ST		94
50	10031263	Topfmagnet mit Gewindepapfen Pot magnet with threaded stud	1	ST		
60	10029739	Scharnier 4xM5, Metall Hinge 4xM5, metal	2	ST		



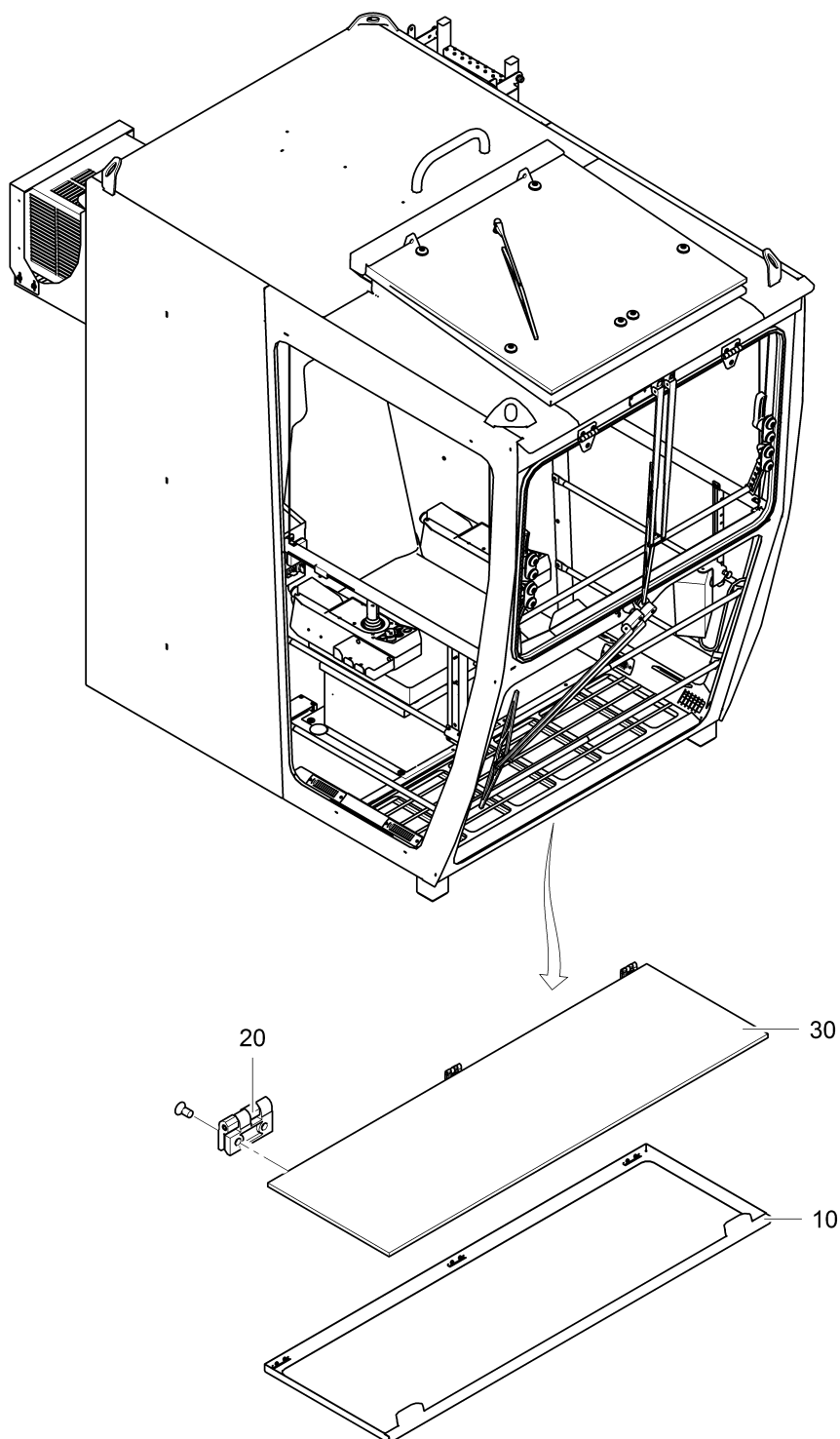
Pos. Pos.	Art.Nr. Ord.nr.	Benennung Description	M. Q.	ME Unit	BMK EIS	Seite Page
10	10031226	Klemmprofil Clamping profile	1	ST		
20	10031225	Füllerprofil Filler profile	1	ST		
30	10031273	Heckscheibe 710/355/5 Rear pane 710/355/5	1	ST		
40	10034063	Türschloss, komplett Door lock, complete	1	ST		94
50	10031263	Topfmagnet mit Gewindepapfen Pot magnet with threaded stud	1	ST		
60	10029739	Scharnier 4xM5, Metall Hinge 4xM5, metal	2	ST		

Pos. Pos.	Art.Nr. Ord.nr.	Benennung Description	M. Q.	ME Unit	BMK EIS	Seite Page
10	10034072	Scheibe für Griff Washer for handle	1	ST		
20	10034073	Dichtungsscheibe für Druckknopfgriff Sealing washer for pushbutton handle	1	ST		
30	10034074	Schlossgarnitur Lock fittings	1	ST		
40	10034075	Schliessbolzen Striker	1	ST		
50	10034076	Abweisbügel Deflection strap	1	ST		
60	10034077	Druckknopfgriff mit Schlüssel Pushbutton handle with key	1	ST		
70	10034064	Schlüssel 202 Key 202	1	ST		

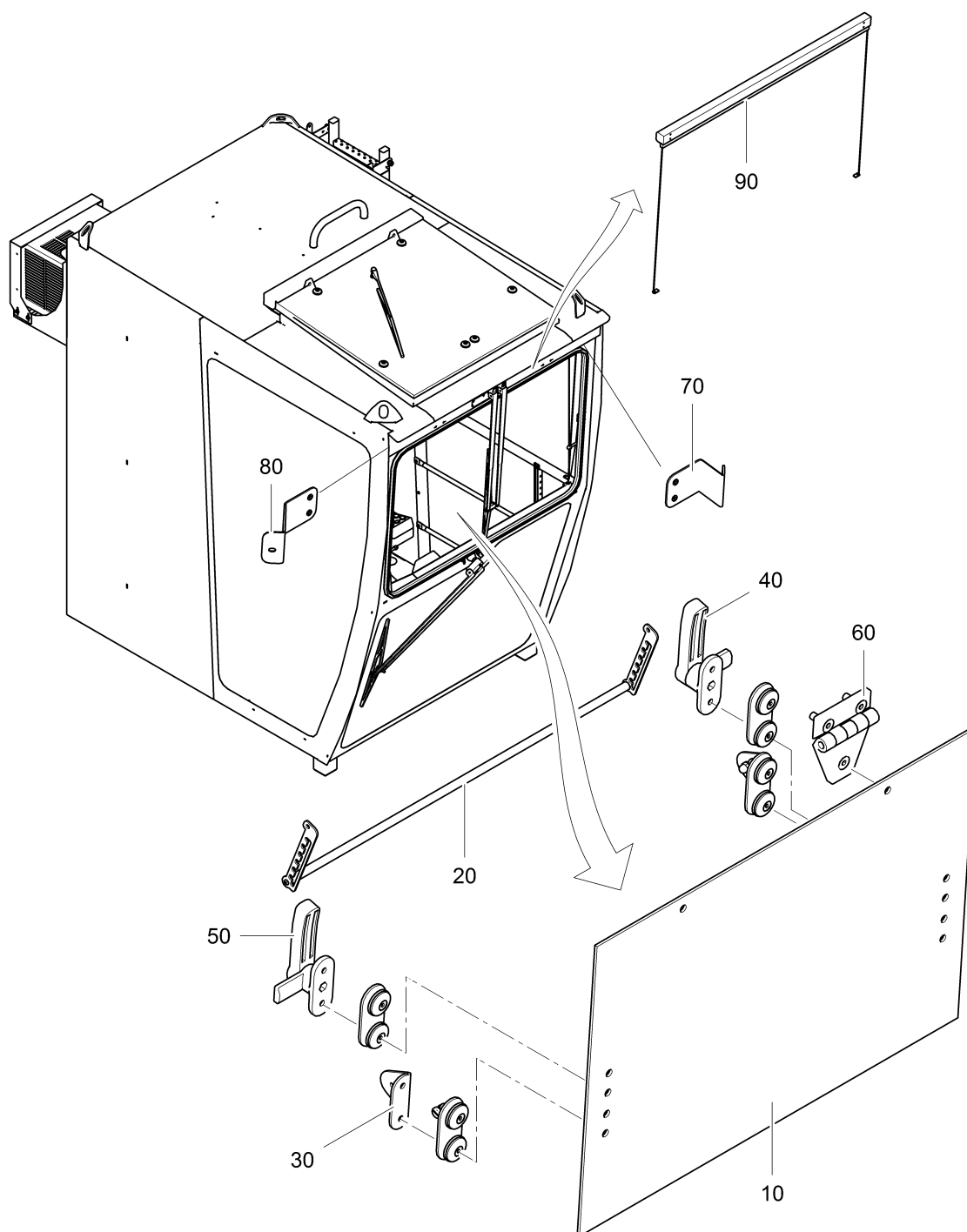
Pos. Pos.	Art.Nr. Ord.nr.	Benennung Description	M. Q.	ME Unit	BMK EIS	Seite Page
10	30052618	Sitz 1030/880, komplett Seat 1030/880, complete	1	ST		
20	10031091	Rückenteil, komplett Rear part, complete	1	ST		
30	10031092	Seitenabdeckung Gegenseite Side cover opposite side	1	ST		
40	10031093	Rückenlehengriff li. Backrest handle	1	ST		
50	10031094	Seitenabdeckung Bedienseite, li Side cover operating side, left	1	ST		
60	10031095	Neigungseinstellung Inclination adjustment	1	ST		
70	10031096	Verstelleinheit Höhe, links Height adjustment, left	1	ST		
80	10031097	Frontabdeckung Front panel	1	ST		
90	10031098	Heckabdeckung Rear cover	1	ST		
100	10031099	Faltenbalg Bellows	1	ST		
110	10031100	Sitzteil, komplett Seat part, complete	1	ST		
120	10031101	Griff für Sitzkissen Handle for seat cushion	1	ST		
130	10031102	Gasfeder Gas spring	1	ST		
140	10031103	Schienenpaar Rail pair	1	ST		
150	10031104	Betätigungsbügel lackiert Painted actuating lever	1	ST		



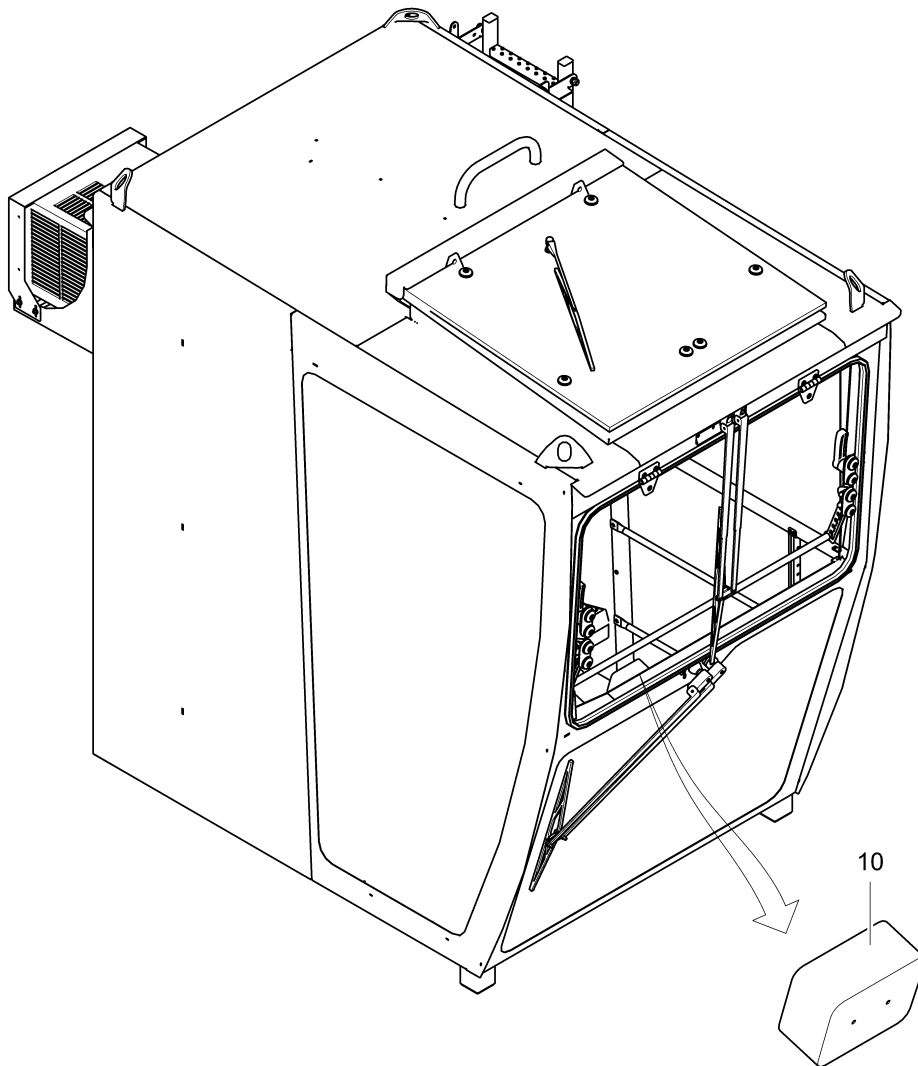
Pos. Pos.	Art.Nr. Ord.nr.	Benennung Description	M. Q.	ME Unit	BMK EIS	Seite Page
10	30052618	Sitz 1030/880, komplett Seat 1030/880, complete	1	ST		
20	10031091	Rückenteil, komplett Rear part, complete	1	ST		
30	10031092	Seitenabdeckung Gegenseite Side cover opposite side	1	ST		
40	10031093	Rückenlehengriff li. Backrest handle	1	ST		
50	10031094	Seitenabdeckung Bedienseite, li Side cover operating side, left	1	ST		
60	10031095	Neigungseinstellung Inclination adjustment	1	ST		
70	10031096	Verstelleinheit Höhe, links Height adjustment, left	1	ST		
80	10031097	Frontabdeckung Front panel	1	ST		
90	10031098	Heckabdeckung Rear cover	1	ST		
100	10031099	Faltenbalg Bellows	1	ST		
110	10031100	Sitzteil, komplett Seat part, complete	1	ST		
120	10031101	Griff für Sitzkissen Handle for seat cushion	1	ST		
130	10031102	Gasfeder Gas spring	1	ST		
140	10031103	Schienenpaar Rail pair	1	ST		
150	10031104	Betätigungsbügel lackiert Painted actuating lever	1	ST		



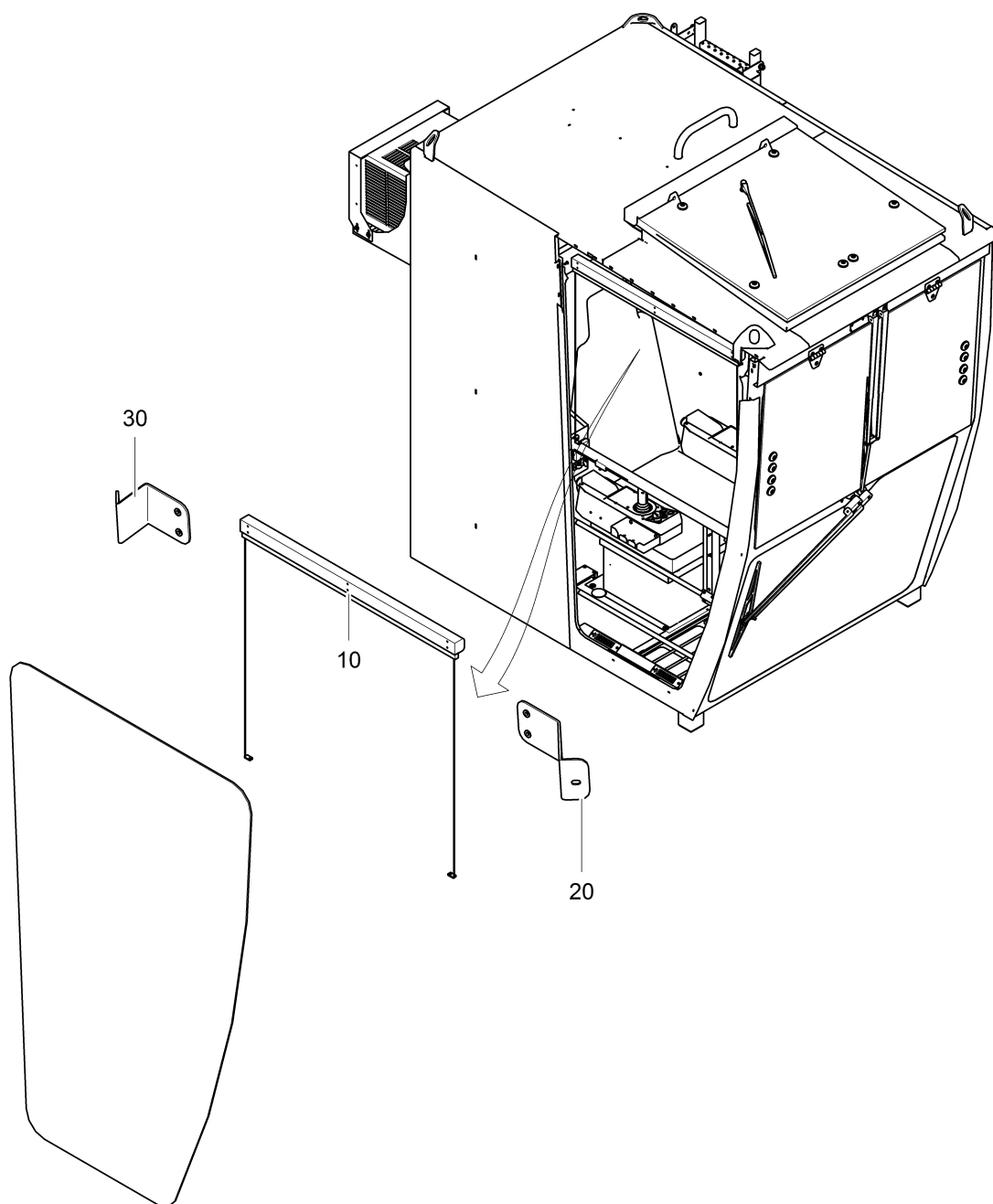
Pos. Pos.	Art.Nr. Ord.nr.	Benennung Description	M. Q.	ME Unit	BMK EIS	Seite Page
10	10031259	Bodenklappe Bottom door	1	ST		
20	10031249	Scharnier 40/40/M5 Hinge 40/40/M5	3	ST		
30	10031260	Bodenscheibe Floor pane	1	ST		



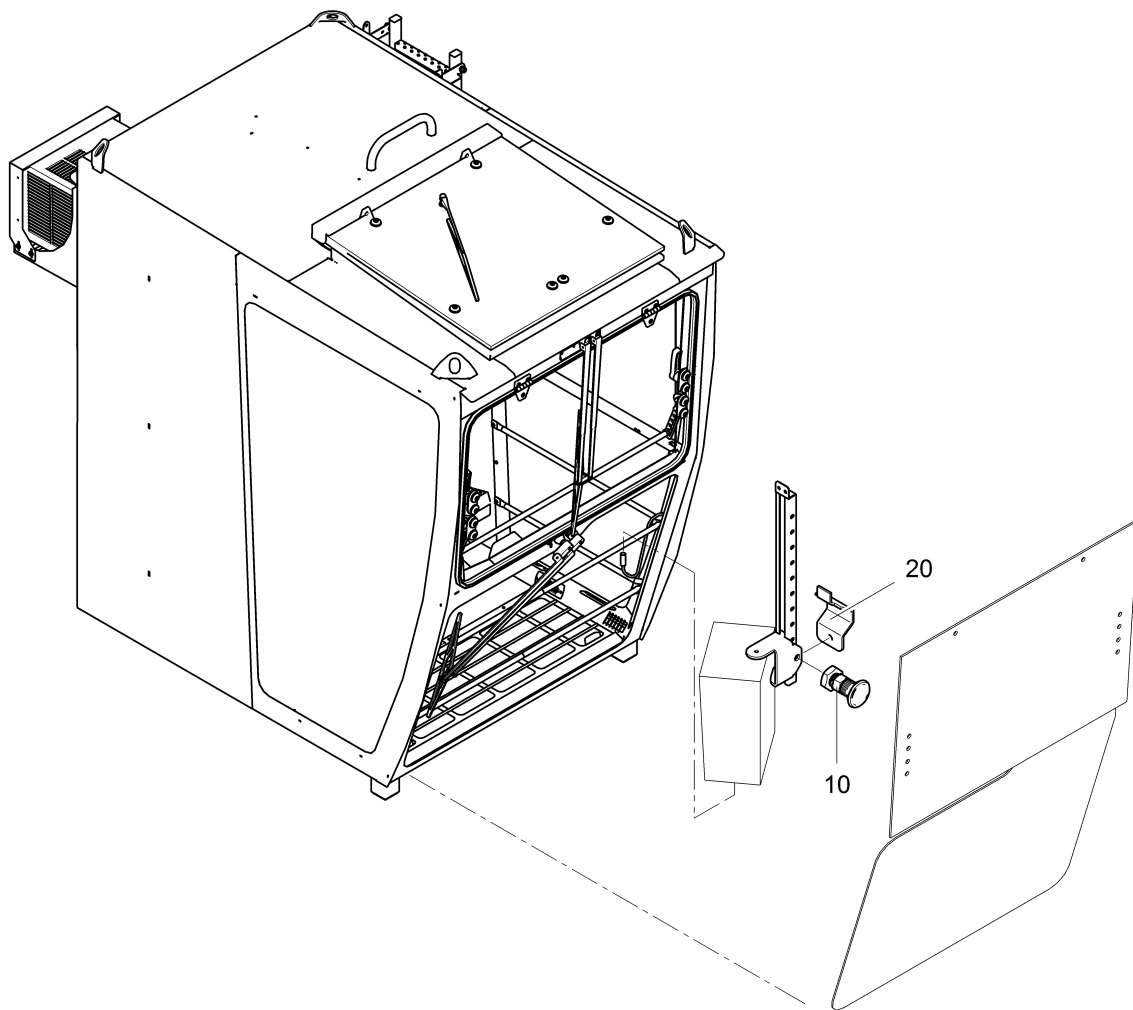
Pos. Pos.	Art.Nr. Ord.nr.	Benennung Description	M. Q.	ME Unit	BMK EIS	Seite Page
10	10031302	Frontscheibe oben 1295/890 Upper front pane 1010x895x6	1	ST		
20	10031303	Frontscheibenverriegelung, komplett Front pane lock, complete	1	ST		
30	10031305	Frontscheibenhalter Front pane mount	2	ST		
40	10023567	Handgriff, links Handle, left	1	ST		
50	10022862	Handgriff, rechts Handle, right	1	ST		
60	10022863	Scharnier 100/80, Kunststoff Hinge 100/80, plastic	2	ST		
70	10031287	Rollohalter links Roller blind retainer left	1	ST		
80	10031286	Rollohalter rechts Roller blind retainer right	1	ST		
90	10031283	Rollo 5B/B1275 Roller blind 5B/B1275	1	ST		



Pos. Pos.	Art.Nr. Ord.nr.	Benennung Description	M. Q.	ME Unit	BMK EIS	Seite Page
10	10009740	Aschenbecher 124/90/55 Ashtray 124/90/55	1	ST		



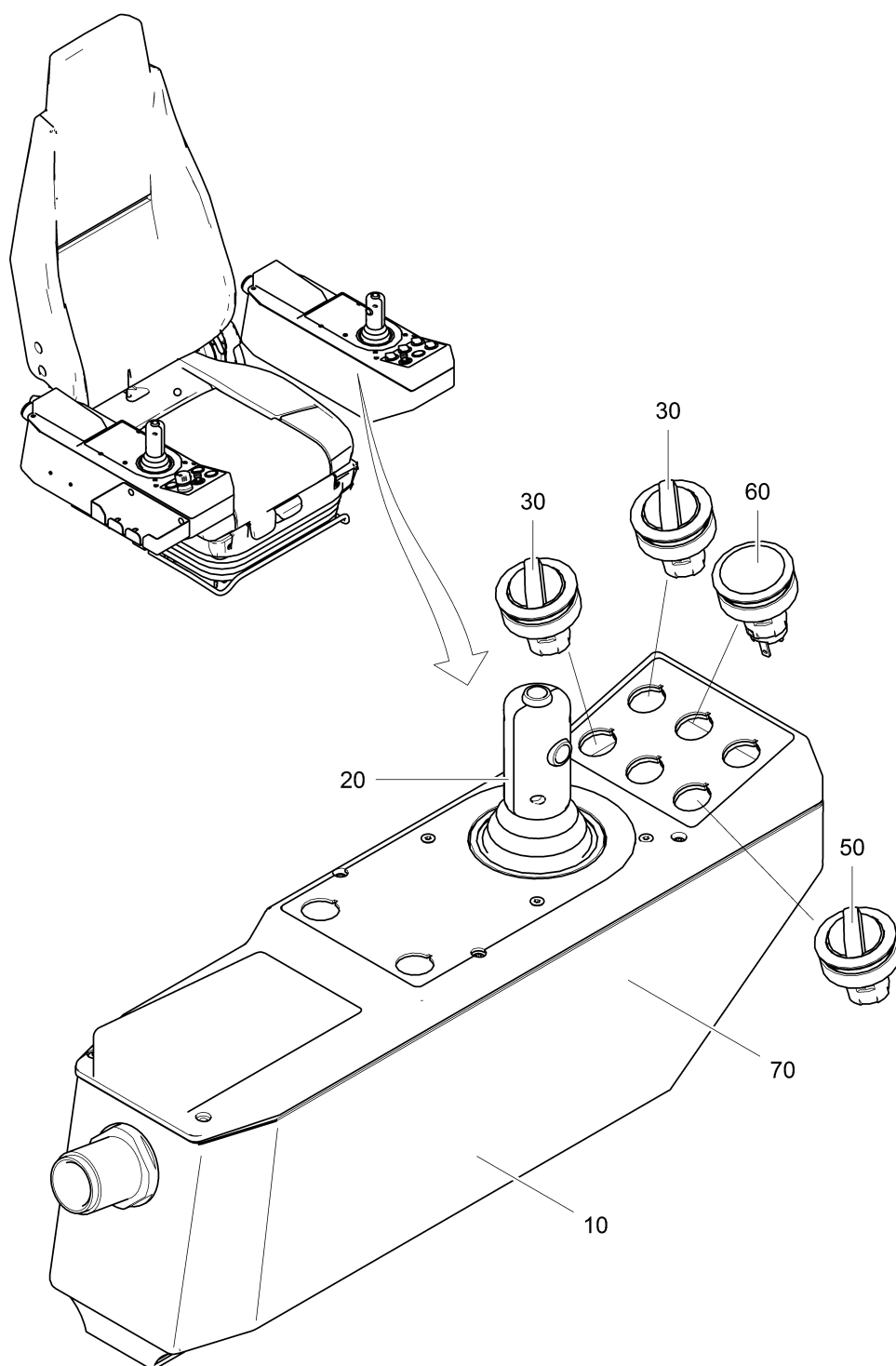
Pos. Pos.	Art.Nr. Ord.nr.	Benennung Description	M. Q.	ME Unit	BMK EIS	Seite Page
10	10031285	Rollo 5B/B1000 Roller blind 5B/B1000	1	ST		
20	10031287	Rollohalter links Roller blind retainer left	1	ST		
30	10031286	Rollohalter rechts Roller blind retainer right	1	ST		



Pos. Pos.	Art.Nr. Ord.nr.	Benennung Description	M. Q.	ME Unit	BMK EIS	Seite Page
10	10031298	Arretierbolzen mit Rastnut Locking pin with detent groove	1	ST		
20	10031299	Klemmung Clamping	1	ST		

Pos. Pos.	Art.Nr. Ord.nr.	Benennung Description	M. Q.	ME Unit	BMK EIS	Seite Page
1	10024117	SAL-Rettungsgerät 'RG 1' SAL Rescue system	1	ST		
2	10024118	SAL-Rettungsoverall SAL Rescue overall	1	ST		
3	10024119	SAL-Bandschlinge/mobiler Anschlagpunkt SAL belt loop/mobile lashing point	1	ST		
4	10024120	SAL-Krantasche SAL crane bag	1	ST		
5	10024121	SAL-Rettungsseil 100 m SAL rescue rope	1	ST		

Pos. Pos.	Art.Nr. Ord.nr.	Benennung Description	M. Q.	ME Unit	BMK EIS	Seite Page
10	10030643	Pult Kabine, links Panel driver's cab, left	1	ST		
20	10030641	Meisterschalter, links Master switch, left	1	ST	6S5/7 S5	112
30	10030994	Wahlschalter, 3 stufig Selector switch, 3 steps	2	ST	03S32	114
50	10030593	Wahlschalter, 3 stufig Selector switch, 3 steps	1	ST	7S9	115
60	10031684	Leuchtdrucktaster 1S weiss, komplett Illuminated pushbutton 1S white, complete	1	ST	7S74/ 7H73	116
70	10031000	Relaiskoppler 24VUC 1W Relay coupler 24VUC 1W	1	ST	7K70	
90	10032878	Leitung 36/0,5 ² Cable 36/0.5 ²	2.8	M	0W51	
91	10020491	Federleiste 4 ² 15p/abgewinkelt Socket connector 4 ² 15p/angled	1	ST	0W51	
92	10020505	Zugentlastungsplatte 769-414 Strain relief plate 769-414	1	ST	0W51	



Pos. Pos.	Art.Nr. Ord.nr.	Benennung Description	M. Q.	ME Unit	BMK EIS	Seite Page
10	10030643	Pult Kabine, links Panel driver's cab, left	1	ST		
20	10030641	Meisterschalter, links Master switch, left	1	ST	6S5/7 S5	112
30	10030994	Wahlschalter, 3 stufig Selector switch, 3 steps	2	ST	03S32	114
50	10030593	Wahlschalter, 3 stufig Selector switch, 3 steps	1	ST	7S9	115
60	10031684	Leuchtdrucktaster 1S weiss, komplett Illuminated pushbutton 1S white, complete	1	ST	7S74/ 7H73	116
70	10031000	Relaiskoppler 24VUC 1W Relay coupler 24VUC 1W	1	ST	7K70	
90	10032878	Leitung 36/0,5 ² Cable 36/0.5 ²	2.8	M	0W51	
91	10020491	Federleiste 4 ² 15p/abgewinkelt Socket connector 4 ² 15p/angled	1	ST	0W51	
92	10020505	Zugentlastungsplatte 769-414 Strain relief plate 769-414	1	ST	0W51	

Pos. Pos.	Art.Nr. Ord.nr.	Benennung Description	M. Q.	ME Unit	BMK EIS	Seite Page
10	10031013	Ballengriff Taster rechts O+S Ball handle button right O+S	1	ST		
13	10031015	Drucktaster Schließer, rot Pushbutton, red	2	ST		
21	10031018	Faltenbalg V14 Bellows V14	1	ST		
30	10031016	Verbundantrieb, komplett Compound drive, complete	1	ST		
31	10031019	Encoder V14 Encoder V14	2	ST		
32	10031017	Kulisse V14 4-4St Gate V14 4-4St	1	ST		
42	10030994	Wahlschalter, 3 stufig Selector switch, 3 steps	1	ST	03S32	113

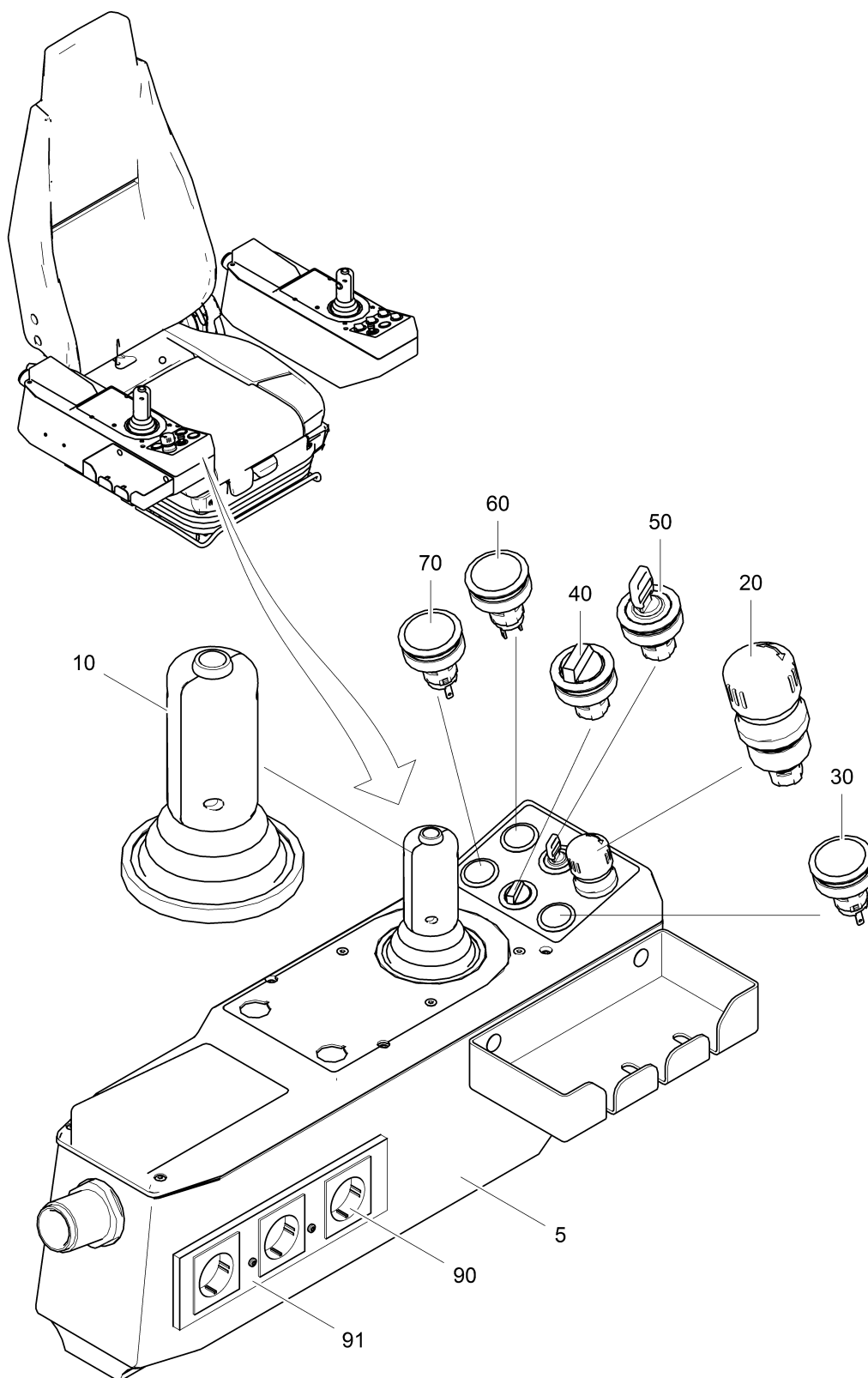
Pos. Pos.	Art.Nr. Ord.nr.	Benennung Description	M. Q.	ME Unit	BMK EIS	Seite Page
10	10030991	Wahltaste, 3 Stellungen Selector button, 3 positions	1	ST		
11	10030989	Tastkontaktgeber 1S1Ö Probe contact maker 1S1OE	1	ST		

Pos. Pos.	Art.Nr. Ord.nr.	Benennung Description	M. Q.	ME Unit	BMK EIS	Seite Page
10	10030991	Wahltaste, 3 Stellungen Selector button, 3 positions	1	ST		
11	10030989	Tastkontaktgeber 1S1Ö Probe contact maker 1S1OE	1	ST		

Pos. Pos.	Art.Nr. Ord.nr.	Benennung Description	M. Q.	ME Unit	BMK EIS	Seite Page
10	10030781	Wahltaste, 3 Stellungen Selector button, 3 positions	1	ST		
11	10030989	Tastkontaktgeber 1S1Ö Probe contact maker 1S1OE	1	ST		

Pos. Pos.	Art.Nr. Ord.nr.	Benennung Description	M. Q.	ME Unit	BMK EIS	Seite Page
10	10030783	Drucktaste Push button	1	ST		
11	10030997	Tasterkappe ws Button cap ws	1	ST		
12	10030773	Bezeichnungsschild unbedr 22mm Name plate blank 22mm	1	ST		
13	10031615	Leuchtkontaktgeber 1S T5,5K 22mm Light contact maker 1S T5.5K 22mm	1	ST		
14	10031614	Leuchtdiode T5,5K 24V weiss LED T5.5K 24V white	1	ST		

Pos. Pos.	Art.Nr. Ord.nr.	Benennung Description	M. Q.	ME Unit	BMK EIS	Seite Page
5	10030644	Pult Kabine, rechts Panel driver's cab, right	1	ST		
10	10030642	Meisterschalter, rechts Master switch, right side	1	ST	1S5; 5S5	120
20	10030640	Pilzschlagtaster, rot, komplett Mushroom-head pushbutton, red, complete	1	ST	0S60	121
30	10031685	Leuchtdrucktaster 1S grün, komplett Illuminated pushbutton 1S green, complete	1	ST	0S61	122
50	10030639	Schlüsseltaster SÖ, komplett Key-operated switch SOE, complete	1	ST	1S124	123
60	10031686	Meldeleuchte T5 24V gelb Indicator light T5 24V yellow	1	ST	1H710	124
70	10031687	Meldeleuchte T5 24V rot Indicator light T5 24V red	1	ST	1H016	125
80	10032877	Leitung 25/0,5 ² Cable 25/0.5 ²	2.35	M	0W52	
81	10022296	Federleiste 13p/769/113 Socket connector 13p/769/113	1	ST	03X22A	
82	10020505	Zugentlastungsplatte 769-414 Strain relief plate 769-414	1	ST	03X22A	
90	10033710	Schukosteckdose 16A, antr Grounding outlet	3	ST	05X1-3	
91	10033711	Abdeckrahmen 3-fach, anthrazit Cover frame threefold, anthracite	1	ST	05X1-3	



Pos. Pos.	Art.Nr. Ord.nr.	Benennung Description	M. Q.	ME Unit	BMK EIS	Seite Page
5	10030644	Pult Kabine, rechts Panel driver's cab, right	1	ST		
10	10030642	Meisterschalter, rechts Master switch, right side	1	ST	1S5; 5S5	120
20	10030640	Pilzschlagtaster, rot, komplett Mushroom-head pushbutton, red, complete	1	ST	0S60	121
30	10031685	Leuchtdrucktaster 1S grün, komplett Illuminated pushbutton 1S green, complete	1	ST	0S61	122
50	10030639	Schlüsseltaster SÖ, komplett Key-operated switch SOE, complete	1	ST	1S124	123
60	10031686	Meldeleuchte T5 24V gelb Indicator light T5 24V yellow	1	ST	1H710	124
70	10031687	Meldeleuchte T5 24V rot Indicator light T5 24V red	1	ST	1H016	125
80	10032877	Leitung 25/0,5 ² Cable 25/0.5 ²	2.35	M	0W52	
81	10022296	Federleiste 13p/769/113 Socket connector 13p/769/113	1	ST	03X22A	
82	10020505	Zugentlastungsplatte 769-414 Strain relief plate 769-414	1	ST	03X22A	
90	10033710	Schukosteckdose 16A, antr Grounding outlet	3	ST	05X1-3	
91	10033711	Abdeckrahmen 3-fach, anthrazit Cover frame threefold, anthracite	1	ST	05X1-3	

Pos. Pos.	Art.Nr. Ord.nr.	Benennung Description	M. Q.	ME Unit	BMK EIS	Seite Page
11	10031014	Griffhälfte B22 Taster oben KBAD807 Handle half	2	ST		
13	10031015	Drucktaster Schließer, rot Pushbutton, red	1	ST		
21	10031018	Faltenbalg V14 Bellows V14	1	ST		
30	10031023	Verbundantrieb V14R, komplett Compound drive V14R, complete	1	ST		
31	10031024	Encoder V14 Encoder V14	2	ST		
32	10031020	Kulisse V14 1-4St Gate V14 1-4St	1	ST		

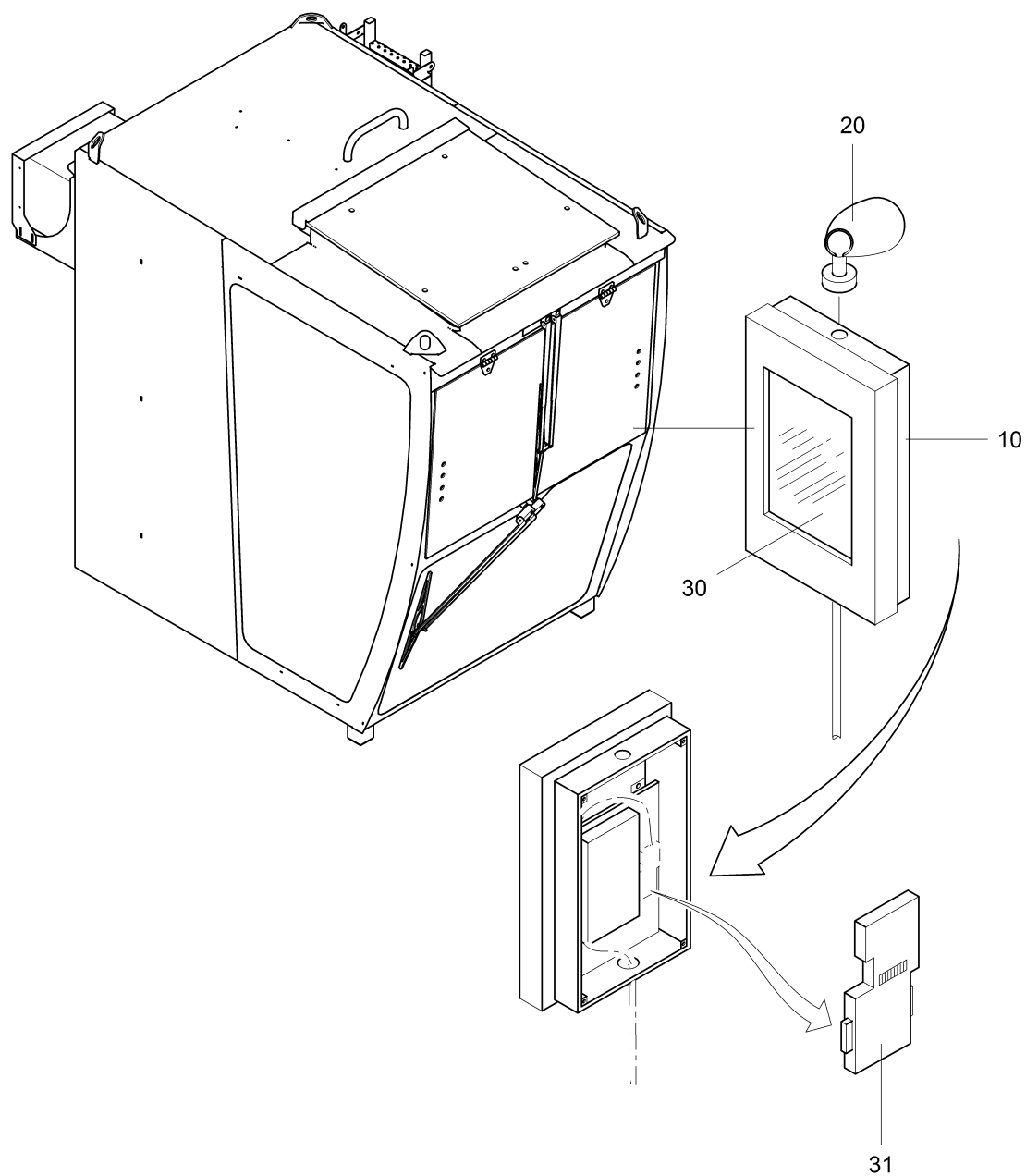
Pos. Pos.	Art.Nr. Ord.nr.	Benennung Description	M. Q.	ME Unit	BMK EIS	Seite Page
10	10030778	Pilzschlagtaster, rot Mushroom head pushbutton, red	1	ST		
11	10034759	Tastkontaktgeber 1ÖS /22 Probe contact maker 1S1OE /22	1	ST		

Pos. Pos.	Art.Nr. Ord.nr.	Benennung Description	M. Q.	ME Unit	BMK EIS	Seite Page
10	10030783	Drucktaste Push button	1	ST		
11	10030784	Tasterkappe T22RRGN Button cap T22RRGN	1	ST		
12	10030773	Bezeichnungsschild unbedr 22mm Name plate blank 22mm	1	ST		
13	10031615	Leuchtkontaktgeber 1S T5,5K 22mm Light contact maker 1S T5.5K 22mm	1	ST		
14	10031683	Leuchtdiode T5,5K 24V grün LED T5.5K 24V green	1	ST		

Pos. Pos.	Art.Nr. Ord.nr.	Benennung Description	M. Q.	ME Unit	BMK EIS	Seite Page
10	10030790	Schlüsseltaste Key button	1	ST		
11	10030787	Modulhalter 3 Elemente Module retainer 3 elements	1	ST		
12	10030788	Tastkontaktgeber 1S Probe contact maker 1S	1	ST		
13	10030789	Tastkontaktgeber 1Ö Probe contact maker 1OE	1	ST		

Pos. Pos.	Art.Nr. Ord.nr.	Benennung Description	M. Q.	ME Unit	BMK EIS	Seite Page
10	10030771	Leuchtvorsatz 22mm Luminaire attachment 22mm	1	ST		
11	10030772	Kalotte 22mm gelb Dome 22mm yellow	1	ST		
12	10030773	Bezeichnungsschild unbedr 22mm Name plate blank 22mm	1	ST		
13	10031613	Lampenfassung 22mm T5,5 BL5 Lamp socket 22mm T5.5 BL5	1	ST		
14	10031682	Leuchtdiode T5,5K 24V gelb LED T5.5K 24V yellow	1	ST		

Pos. Pos.	Art.Nr. Ord.nr.	Benennung Description	M. Q.	ME Unit	BMK EIS	Seite Page
10	10030771	Leuchtvorsatz 22mm Luminaire attachment 22mm	1	ST		
11	10030777	Kalotte rot 22mm K22RRRT Dome red 22mm K22RRRT	1	ST		
12	10030773	Bezeichnungsschild unbedr 22mm Name plate blank 22mm	1	ST		
13	10031613	Lampenfassung 22mm T5,5 BL5 Lamp socket 22mm T5.5 BL5	1	ST		
14	10031681	Leuchtdiode T5,5K 24V rot LED T5.5K 24V red	1	ST		



Pos. Pos.	Art.Nr. Ord.nr.	Benennung Description	M. Q.	ME Unit	BMK EIS	Seite Page
10	10033162	Gehäuse 240/184 für TPE070AGW Housing 240/184 for TPE070AGW	1	ST		
20	10024329	Gelenk 30/M6/M6 Joint 30/M6/M6	1	ST		
30	10033161	Display TPE70AGW Display TPE70AGW	1	ST	05P1	
31	10023257	Profibusstecker 90° mit PG Buchse Profibus plug 90° with PG sleeve	1	ST		

Pos. Pos.	Art.Nr. Ord.nr.	Benennung Description	M. Q.	ME Unit	BMK EIS	Seite Page
10	30059154	Schaltschrank clear 45kW Control cabinet clear 45kW	1	ST		129
30	30055336	Leitung 7G1,5 ² /5SWa-6BHb/11m Wire 7G1.5 ² /5SWa-6BHb/11m	1	ST	07W0 91	
150	30044386	Leitung 7x0,5 ² /11m Cable 7x0.5 ² /11m	1	ST	3W11	
200	30044086	Leitung 12G2,5 ² E/18SWa-16BHb/10m Wire 12G2.5 ² E/18SWa-16BHb/10m	1	ST	6W90	
210	30047330	Leitung 10x0,5 ² /10m Cable 10x0.5 ² /10m	1	ST	6WU91	
300	30053743	Leitung 10x0,5 ² PC/10SWa17-6BCa1 10m Wire 10x0.5 ² PC/10SWa17-6BCa1 10m	1	ST	71WU 90	
320	30049428	Leitung 18G1,5 ² /18SWa-16BHb/9m Cable 18G1.5 ² /18SWa-16BHb/9m	1	ST	7W70	
330	30049429	Leitung 7G4 ² E/-6BHb35/9,5m Cable 7G4 ² E/-6BHb35/9.5m	1	ST	7W90	
350	30047317	Leitung 10x0,5 ² /12m Cable 10x0.5 ² /12m	1	ST	7WU60	

Pos. Pos.	Art.Nr. Ord.nr.	Benennung Description	M. Q.	ME Unit	BMK EIS	Seite Page
10	30039448	Stahlblechschrank B1600xH1800xT455 3T ws Steel cabinet	1	ST	0A	
40	10023202	Anbaugehäuse Gr 1 Mounting enclosure size 1	1	ST	04X01	
41	10030482	Profibus Wandbuchse Profibus wall socket	1	ST	04X01	
50	10023789	Anbaugehäuse Größe 6/16p Mounting enclosure size 6/16p	1	ST	04X02	
51	10023792	Buchseneinsatz 16x16A Socket insert 16x16A	1	ST	04X02	
90	10023272	Sicherungsautomat 1p/C/4A Circuit breaker 1p/C/4A	1	ST	07F09	
100	10030691	Relais 24VDC 2W Relay 24VDC 2W	1	ST	07K09	
110	10030691	Relais 24VDC 2W Relay 24VDC 2W	1	ST	07K091	
180	10023271	Sicherungsautomat 1p/B/6A Circuit breaker 1p/B/6A	1	ST	09F09	
190	10023779	Anbaugehäuse Größe 3/6p Mounting enclosure size 3/6p	1	ST	09X01	
191	10023782	Buchseneinsatz 6X16A Socket insert 6X16A	1	ST	09X01	
193	30044212	Adapter Steckverbinder 16/6 G6/3 Adapter connector	1	ST	09X01	
200	10024210	Zentralbaugruppe CPU315F Central assembly group CPU315F	1	ST	0A1/0	
201	10023232	Speicherkarte MMC 512kB Memory card MMC 512kB	1	ST	0A1/0	
202	10023233	Eingangskarte SSI Input card SSI	1	ST	0A1/1	
203	10023234	Stecker 20pol Plug 20pin	1	ST	0A1/1	
206	10006257	Schwingmetall Puffer D= 15x15 Shock mount buffer D= 15x15	4	ST	0A1	
220	10023257	Profibusstecker 90° mit PG Buchse Profibus plug 90° with PG sleeve	1	ST	0A1/0 X2	
240	10032207	Kommunikationsadapter ACCON-NetLink-PRO Communication adapter ACCON-NetLink-PRO	1	ST	0A1/2	
250	10034559	Einwahl-Router Dialing router	1	ST	0A2	

Pos. Pos.	Art.Nr. Ord.nr.	Benennung Description	M. Q.	ME Unit	BMK EIS	Seite Page
260	10035211	Magnetfußantenne GSM/UMTS Magnet foot antenna GSM/UMTS	1	ST	0WA2	
270	10030691	Relais 24VDC 2W Relay 24VDC 2W	1	ST	0K03	
280	10023218	Feldbus-Koppler 750-333 Fieldbus coupler 750-333	1	ST	0A3	
290	10023219	Filtermodul 750-626 Cleaner module 750-626	1	ST	0A3/0	
300	10023220	Eingangsmodul digital 8 Eingänge 753-430 Input module digital 8 inputs 753-430	1	ST	0A3/1	
301	10023227	Stecker Serie 753 Plug series 753	1	ST	0A3/1	
305	10023220	Eingangsmodul digital 8 Eingänge 753-430 Input module digital 8 inputs 753-430	1	ST	0A3/2	
306	10023227	Stecker Serie 753 Plug series 753	1	ST	0A3/2	
310	10023220	Eingangsmodul digital 8 Eingänge 753-430 Input module digital 8 inputs 753-430	1	ST	0A3/3	
311	10023227	Stecker Serie 753 Plug series 753	1	ST	0A3/3	
315	10023220	Eingangsmodul digital 8 Eingänge 753-430 Input module digital 8 inputs 753-430	1	ST	0A3/4	
316	10023227	Stecker Serie 753 Plug series 753	1	ST	0A3/4	
320	10023221	Ausgangsmodul digital 8 Ausgänge 753-530 Output module digital 8 outputs 753-530	1	ST	0A3/5	
321	10023227	Stecker Serie 753 Plug series 753	1	ST	0A3/5	
325	10023221	Ausgangsmodul digital 8 Ausgänge 753-530 Output module digital 8 outputs 753-530	1	ST	0A3/6	
326	10023227	Stecker Serie 753 Plug series 753	1	ST	0A3/6	
330	10023221	Ausgangsmodul digital 8 Ausgänge 753-530 Output module digital 8 outputs 753-530	1	ST	0A3/7	
331	10023227	Stecker Serie 753 Plug series 753	1	ST	0A3/7	
335	10023222	Eingangsmodul analog 4 Eingänge Input module analog 4 inputs	1	ST	0A3/8	
336	10023227	Stecker Serie 753 Plug series 753	1	ST	0A3/8	

Pos. Pos.	Art.Nr. Ord.nr.	Benennung Description	M. Q.	ME Unit	BMK EIS	Seite Page
340	10023223	Ausgangsmodul analog 2 Ausgänge 753-554 Output module analog 2 outputs 753-554	1	ST	0A3/9	
341	10023227	Stecker Serie 753 Plug series 753	1	ST	0A3/9	
345	10023224	Ein- / Ausgangsmodul digital 4DI/4DO Input/output module digital 4DI/4DO	1	ST	0A3/10	
350	10023220	Eingangsmodul digital 8 Eingänge 753-430 Input module digital 8 inputs 753-430	1	ST	0A3/11	
351	10023227	Stecker Serie 753 Plug series 753	1	ST	0A3/11	
355	10023220	Eingangsmodul digital 8 Eingänge 753-430 Input module digital 8 inputs 753-430	1	ST	0A3/12	
356	10023227	Stecker Serie 753 Plug series 753	1	ST	0A3/12	
360	10023220	Eingangsmodul digital 8 Eingänge 753-430 Input module digital 8 inputs 753-430	1	ST	0A3/13	
361	10023227	Stecker Serie 753 Plug series 753	1	ST	0A3/13	
365	10023224	Ein- / Ausgangsmodul digital 4DI/4DO Input/output module digital 4DI/4DO	1	ST	0A3/14	
370	10023226	Klemme 750-600 Terminal 750-600	1	ST	0A3/15	
400	10023256	Profibusstecker 90° Profibus plug 90°	1	ST	0A3X1	
410	10024745	Rückmelder RS485 Repeater RS485	1	ST	0A4	
500	10034298	Remote Monitoring Tool Remote Monitoring Tool	1	ST	0A5	
510	10034123	Ethernet Leitung Ethernet cable	1	ST	0W0A5	
520	10010283	Thermostat 0-60°C/1S Thermostat 0-60°C/1S	1	ST	0B08	
530	10010282	Thermostat 0-60°C/1Ö Thermostat 0-60°C/1OE	1	ST	0B30	
540	10010283	Thermostat 0-60°C/1S Thermostat 0-60°C/1S	1	ST	0B70	
550	10008763	Heizung 400V 500W Super Maxi DK Heater	1	ST	0E08	
600	10009123	Sicherungssockel DIII 1x63A Fuse socket	1	ST	0F01	

Pos. Pos.	Art.Nr. Ord.nr.	Benennung Description	M. Q.	ME Unit	BMK EIS	Seite Page
601	10006834	Passeinsatz 35A E33 DIII Gauge piece	1	ST	0F01	
602	10006824	Sicherungseinsatz DII 35A, E27 Fuse insert	1	ST	0F01	
603	10006848	Schraubkappe E33 5SH113 DIII / 63A Screw cap	1	ST	0F01	
605	10009123	Sicherungssockel DIII 1x63A Fuse socket	1	ST	0F01	
606	10006834	Passeinsatz 35A E33 DIII Gauge piece	1	ST	0F01	
607	10006824	Sicherungseinsatz DII 35A, E27 Fuse insert	1	ST	0F01	
608	10006848	Schraubkappe E33 5SH113 DIII / 63A Screw cap	1	ST	0F01	
610	10009123	Sicherungssockel DIII 1x63A Fuse socket	1	ST	0F01	
611	10006834	Passeinsatz 35A E33 DIII Gauge piece	1	ST	0F01	
612	10006824	Sicherungseinsatz DII 35A, E27 Fuse insert	1	ST	0F01	
613	10006848	Schraubkappe E33 5SH113 DIII / 63A Screw cap	1	ST	0F01	
620	10024587	FI - Schutzschalter 30mA, 16A B RCCB	1	ST	0F07	
630	10023272	Sicherungsautomat 1p/C/4A Circuit breaker 1p/C/4A	1	ST	0F04	
640	10023271	Sicherungsautomat 1p/B/6A Circuit breaker 1p/B/6A	1	ST	0F05	
650	10023271	Sicherungsautomat 1p/B/6A Circuit breaker 1p/B/6A	1	ST	0F06	
700	10011378	Netzgerät 400/24VDC 192W EGS4002408 Power pack	1	ST	0G01	
720	10023216	Netzgerät 400/24VDC Power pack 400/24VDC	1	ST	0G1	
800	10023959	Drehrichtungsrelais 400VAC DRR20 Rotation relay	1	ST	0K01	
810	10023244	Schütz 24VDC3S/2Ö Contactor 24VDC3S/2OE	1	ST	0K08	
820	10030691	Relais 24VDC 2W Relay 24VDC 2W	1	ST	0K09	

Pos. Pos.	Art.Nr. Ord.nr.	Benennung Description	M. Q.	ME Unit	BMK EIS	Seite Page
850	10023248	Schütz 24VDC/45KW/1S1Ö Contactor 24VDC/45KW/1S1Ö	1	ST	0K1	
860	10023407	Schütz 24VDC/15KW/1S/1Ö Contactor 24VDC/15KW/1S/1OE	1	ST	0K10	
870	10023407	Schütz 24VDC/15KW/1S/1Ö Contactor 24VDC/15KW/1S/1OE	1	ST	0K11	
880	10023244	Schütz 24VDC3S/2Ö Contactor 24VDC3S/2OE	1	ST	0K100	
881	10023318	Diode 24-250VDC Diode 24-250VDC	1	ST	0V100	
900	10023709	Filterlüfter 230V50 PF6500SL Filter fan	1	ST	0M081	
910	10023710	Austrittsfilter PFA60.000 Exit filter	1	ST	0M08 1LT	
920	10023709	Filterlüfter 230V50 PF6500SL Filter fan	1	ST	0M082	
921	10023710	Austrittsfilter PFA60.000 Exit filter	1	ST	0M08 2RT	
940	10021165	Lasttrennschalter 80A Load interrupter 80A	1	ST	0Q02	
945	10022658	Leistungsschalter 6 - 10A GV2-P14 Circuit breaker	1	ST	0Q03	
950	10022573	Leistungsschalter 13 - 18A GV2-P20 Circuit-breaker	1	ST	0Q08	
960	10022657	Leistungsschalter 1,0-1,6A Circuit-breaker 1.0-1.6A	1	ST	0Q10	
970	10022657	Leistungsschalter 1,0-1,6A Circuit-breaker 1.0-1.6A	1	ST	0Q11	
980	10022655	Leistungsschalter 0,16- 0,25A GV2-P02 Circuit-breaker	1	ST	0Q12	
1000	10031400	Lasttrennschalter 160A 3pol KG160 Separation switch	1	ST	0Q2	
1050	10023240	Transformator 400/230V 4000VA Transformer	1	ST	0T01	
1060	10035026	Transformator 400/110V/250VA Transformer 400/110V/250VA	1	ST	0T1	
1070	10033017	Transformator 380-460V/150kVA Transformer 380-460V/150kVA	1	ST	0T2	138
1100	10023097	Überspannungsschutz 35V 870-528 Overvoltage protector 35V 870-528	1	ST	0V10	

Pos. Pos.	Art.Nr. Ord.nr.	Benennung Description	M. Q.	ME Unit	BMK EIS	Seite Page
1110	30052576	Leitung 12x2,5 ² /5,5m Cable 12x2.5 ² /5.5m	1	ST	0W020	
1115	30052575	Leitung 2x0,64Ø+4x1,5 ² /6BH3A;6m Cable 2x0.64Ø+4x1.5 ² /6BH3A;6m	1	ST	0W10	
1200	10007760	Schukosteckdose 16A braun Integro Grounding outlet	1	ST	0X010	
1202	10007762	Einbaudose 1-fach Built-in box single	1	ST	0X010	
1210	10022236	Steckdose, TS35 D SD-D/SP/LA/YE Socket	1	ST	0X011	
1400	10022938	Filter EMV/110A EMC filter/110A	1	ST	0Z1	
1500	10022573	Leistungsschalter 13 - 18A GV2-P20 Circuit-breaker	1	ST	02Q1	
2040	10023339	NH-Sicherungslasttrenner Gr.1 250A NH-disconnector	1	ST	1Q9	
2041	10023301	Kabelabdeckung Cable cover	1	ST	1Q9	
2042	10020477	NH-Sicherung Größe 1, 315 A Fuse	3	ST	1Q9	
2150	10023247	Schütz 24VDC/0,22A/11KW/1S/1Ö Contactor 24VDC/0.22A/11KW/1S/1OE	1	ST	1K7	
2151	10023318	Diode 24-250VDC Diode 24-250VDC	1	ST	1V71	
2160	10023247	Schütz 24VDC/0,22A/11KW/1S/1Ö Contactor 24VDC/0.22A/11KW/1S/1OE	1	ST	1K70	
2161	10023318	Diode 24-250VDC Diode 24-250VDC	1	ST	1V70	
2170	10030691	Relais 24VDC 2W Relay 24VDC 2W	1	ST	1K710	
2220	10023245	Schütz 24VDC/4KW/1S/1Ö Contactor 24VDC/4KW/1S/1OE	1	ST	1K90	
2300	10034164	Frequenzumrichter 75kW BUS 156A-5 R7 Frequency converter 75kW BUS 156A-5 R7	1	ST	1N9	139
2310	10034439	Stecker 35° Plug 35°	1	ST	1N9X1	
2320	10034123	Ethernet Leitung Ethernet cable	1	ST	1WN90	
2500	10022629	Leistungsschalter 1,6- 2,5A GV2-P07 Circuit breaker	1	ST	1Q7	

Pos. Pos.	Art.Nr. Ord.nr.	Benennung Description	M. Q.	ME Unit	BMK EIS	Seite Page
2501	10022587	Hilfsschalter 1S/ 1Ö Auxiliary switch 1S/ 1OE	1	ST	1Q7	
2510	10022656	Leistungsschalter 0,4-0,63A Circuit-breaker 0.4-0.63A	1	ST	1Q91	
2511	10022587	Hilfsschalter 1S/ 1Ö Auxiliary switch 1S/ 1OE	1	ST	1Q91	
2550	10033696	Widerstandsklemme 4 ² /4 Grau Resistor terminal 4 ² /4 gray	1	ST	1R700	
2560	10033696	Widerstandsklemme 4 ² /4 Grau Resistor terminal 4 ² /4 gray	1	ST	6R700	
2570	10033696	Widerstandsklemme 4 ² /4 Grau Resistor terminal 4 ² /4 gray	1	ST	7R700	
2600	30042400	Schlüsselschalter, 3 Stufig Key-operated switch, 3 steps	1	ST	1S0	140
2640	30042401	Schlüsselschalter, 2 Stufig Key-operated switch, 2 steps	1	ST	1S9	
2700	10023449	Gleichrichter 400V Rectifier 400V	1	ST	1V7	
2710	10035145	Diodenklemme Diode terminal	1	ST	1V9	
2730	10022594	Leitung EMV 3x25 ² +3x4 ² 2YSLCY-JB-BK Wire EMC 3x25 ² +3x4 ² 2YSLCY-JB-BK	6	M	1W20	
2740	10020054	Gummileitung 3G1,5 ² H07RN-F 85°C Rubber cable 3G1.5 ² H07RN-F 85°C	5.5	M	1W21	
2880	10024073	Einbaudose 4x 90A Installation box 4x 90A	1	ST	1X9	
2881	10024074	Adapter DS 6 Metall 70° 90A Adapter DS 6 metal 70° 90A	1	ST	1X9	
2900	10023789	Anbaugehäuse Größe 6/16p Mounting enclosure size 6/16p	1	ST	1X90	
2901	10023792	Buchseneinsatz 16x16A Socket insert 16x16A	1	ST	1X90	
2910	10023784	Anbaugehäuse Größe 4/10p Mounting enclosure size 4/10p	1	ST	1XU61	
2911	10023787	Buchseneinsatz 10X16A Socket insert 10X16A	1	ST	1XU61	
2920	10023784	Anbaugehäuse Größe 4/10p Mounting enclosure size 4/10p	1	ST	1XU91	
2921	10023787	Buchseneinsatz 10X16A Socket insert 10X16A	1	ST	1XU91	

Pos. Pos.	Art.Nr. Ord.nr.	Benennung Description	M. Q.	ME Unit	BMK EIS	Seite Page
3000	10023245	Schütz 24VDC/4KW/1S/1Ö Contactor 24VDC/4KW/1S/1OE	1	ST	12K7	
3010	10023244	Schütz 24VDC3S/2Ö Contactor 24VDC3S/2OE	1	ST	12K710	
3020	10022588	Leistungsschalter 2,5-4A Circuit-breaker 2.5-4A	1	ST	12Q7	
3021	10022587	Hilfsschalter 1S/ 1Ö Auxiliary switch 1S/ 1OE	1	ST	12Q7	
3080	10023789	Anbaugehäuse Größe 6/16p Mounting enclosure size 6/16p	1	ST	12X70	
3081	10023792	Buchseneinsatz 16x16A Socket insert 16x16A	1	ST	12X70	
4000	10023269	Sicherungsautomat 1p/B/6A Circuit breaker 1p/B/6A	1	ST	5F90	
4100	10035008	Relais 24V DC ZK Relay 24V DC ZK	1	ST	5K510	
4110	10035008	Relais 24V DC ZK Relay 24V DC ZK	1	ST	5K520	
4200	10023779	Anbaugehäuse Größe 3/6p Mounting enclosure size 3/6p	1	ST	5X10	
4201	10023782	Buchseneinsatz 6X16A Socket insert 6X16A	1	ST	5X10-1OR	
5050	10023244	Schütz 24VDC3S/2Ö Contactor 24VDC3S/2OE	1	ST	6K080	
5100	10023245	Schütz 24VDC/4KW/1S/1Ö Contactor 24VDC/4KW/1S/1OE	1	ST	6K70	
5101	10023318	Diode 24-250VDC Diode 24-250VDC	1	ST	6V70	
5200	10034166	Frequenzumrichter 7,5kW BUS 021A-5 R2 Frequency converter 7,5kW BUS 021A-5 R2	1	ST	6N9	141
5210	10034439	Stecker 35° Plug 35°	1	ST	6N9X1	
5220	10034123	Ethernet Leitung Ethernet cable	1	ST	6WN90	
5250	10033928	NH-Sicherungsunterteil Gr1 1p 250A S1 NH-Fuse lower part	2	ST	6Q9	
5251	10033929	NH-Anschlusskit NH-connection kit	2	ST	6Q9	
5252	10020908	NH-Sicherung Größe 1, 100A Fuse	2	ST	6Q9	

Pos. Pos.	Art.Nr. Ord.nr.	Benennung Description	M. Q.	ME Unit	BMK EIS	Seite Page
5300	10022570	Leistungsschalter 0,6- 1A Circuit-breaker 0.6-1A	1	ST	6Q7	
5301	10022587	Hilfsschalter 1S/ 1Ö Auxiliary switch 1S/ 1OE	1	ST	6Q7	
5310	10006717	Gleichrichter GLR140 Rectifier GLR140	1	ST	6V7	
5320	10035145	Diodenklemme Diode terminal	1	ST	6V9	
6150	10023246	Schütz 24VDC/4KW/1S/1Ö Contactor 24VDC/4KW/1S/1OE	1	ST	7K7	
6151	10023318	Diode 24-250VDC Diode 24-250VDC	1	ST	7V70	
6160	10023244	Schütz 24VDC3S/2Ö Contactor 24VDC3S/2OE	1	ST	7K080	
6170	10023244	Schütz 24VDC3S/2Ö Contactor 24VDC3S/2OE	1	ST	7K710	
6180	10030691	Relais 24VDC 2W Relay 24VDC 2W	1	ST	7K730	
6300	10033815	Frequenzumrichter 15kW BUS 034A-5 R3 Frequency converter 15kW BUS 034A-5 R3	1	ST	7N9	142
6310	10034439	Stecker 35° Plug 35°	1	ST	7N9X1	
6320	10034123	Ethernet Leitung Ethernet cable	1	ST	7WN90	
6350	10033928	NH-Sicherungsunterteil Gr1 1p 250A S1 NH-Fuse lower part	2	ST	7Q9	
6351	10033929	NH-Anschlusskit NH-connection kit	2	ST	7Q9	
6352	10013641	NH-Sicherung Größe 1, 125A NH-fuse	2	ST	7Q9	
6500	30043993	Gleichrichter 110VAC Rectifier 110VAC	1	ST	7V7	
6510	10035145	Diodenklemme Diode terminal	1	ST	7V9	
7150	10023857	Leistungsschalter 24 - 32A Circuit-breaker 24 - 32A	1	ST	8Q90	
7200	10023789	Anbaugehäuse Größe 6/16p Mounting enclosure size 6/16p	1	ST	8X9	
7201	10023797	Buchseneinsatz 6X35A Socket insert 6X35A	1	ST	8X9-OR	

Pos. Pos.	Art.Nr. Ord.nr.	Benennung Description	M. Q.	ME Unit	BMK EIS	Seite Page
10	10032665	Reihenklemme 95 ² /2 Terminal strip 95 ² /2	9	ST	L1-L3	
11	10033897	Reihenklemme 95 ² /2 Terminal strip 95 ² /2	6	ST	L1-L3	
12	10032706	PE Klemme 70 ² /2 PE terminal 70 ² /2	1	ST	PE	

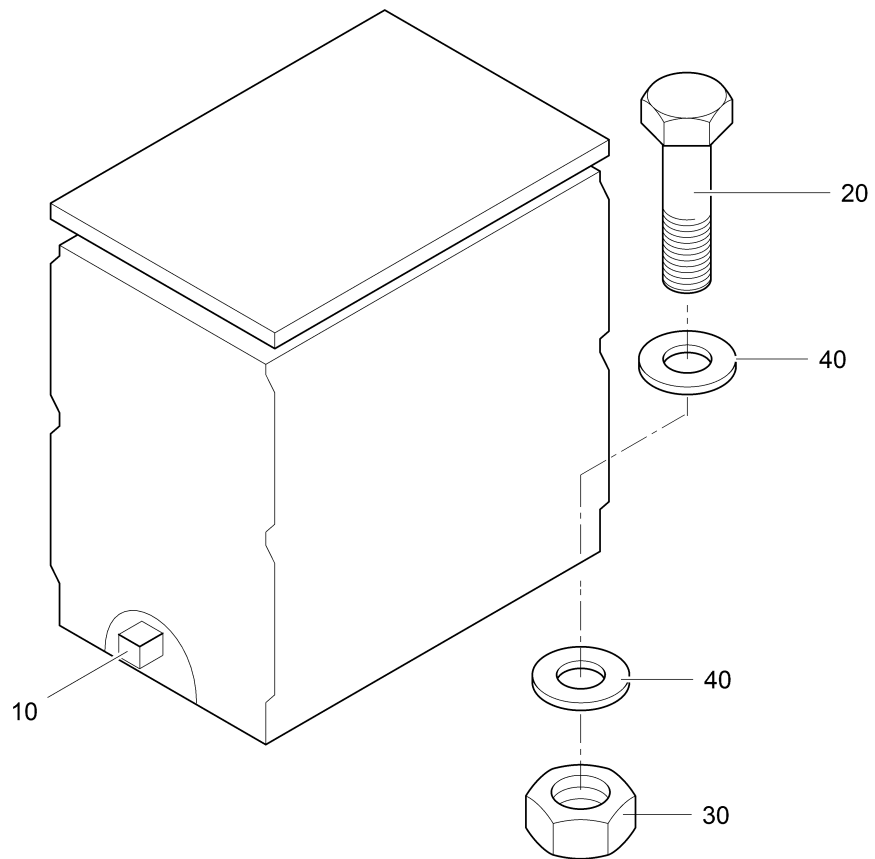
Pos. Pos.	Art.Nr. Ord.nr.	Benennung Description	M. Q.	ME Unit	BMK EIS	Seite Page
10	10034171	Inkrementalgeber-Modul Incremental encoder-module	1	ST		
20	10034172	Profibus DP-Adaptermodul Profibus DP adapter module	1	ST		
30	10034173	Ethernet-Adaptermodul Ethernet adapter module	1	ST		
40	10034174	Bedienpanel für ACS880 Control panel for ACS880	1	ST		
50	10034369	Reglerkarte Control board	1	ST		
60	10034372	Lüfter intern ACS880 Internal fan ACS880	1	ST		
70	10034378	Hauptlüfter ACS880 Main fan ACS880	1	ST		
80	10034383	Speichereinheit Memory device	1	ST		

Pos. Pos.	Art.Nr. Ord.nr.	Benennung Description	M. Q.	ME Unit	BMK EIS	Seite Page
10	20005170	Schlüssel	1	ST		

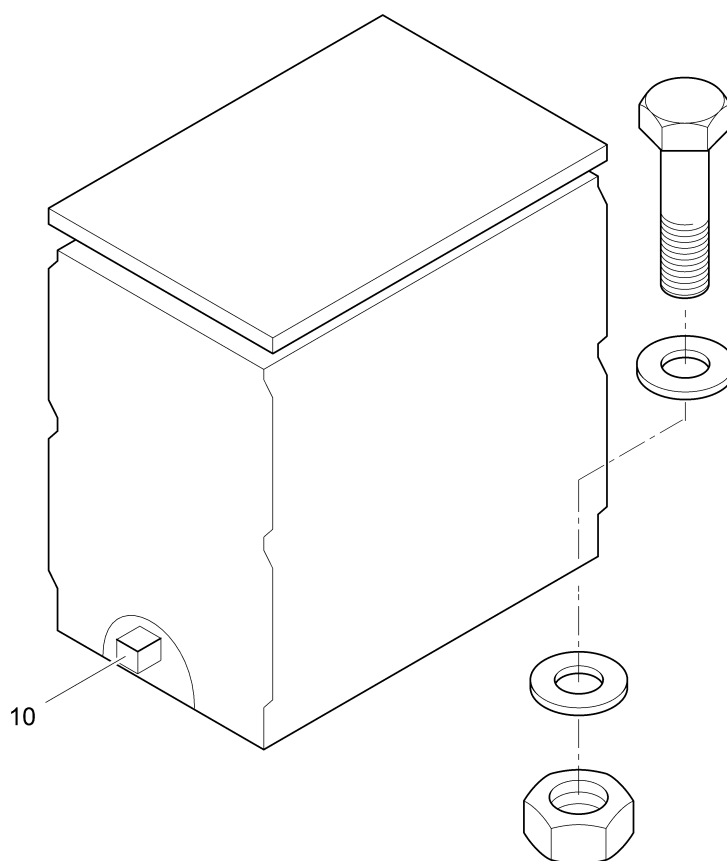
Pos. Pos.	Art.Nr. Ord.nr.	Benennung Description	M. Q.	ME Unit	BMK EIS	Seite Page
20	10034172	Profibus DP-Adaptermodul Profibus DP adapter module	1	ST		
30	10034173	Ethernet-Adaptermodul Ethernet adapter module	1	ST		
40	10034174	Bedienpanel für ACS880 Control panel for ACS880	1	ST		
50	10034369	Reglerkarte Control board	1	ST		
60	10034374	Lüftersatz ACS880 Fan set ACS880	1	ST		
70	10034382	Speichereinheit Memory device	1	ST		

Pos. Pos.	Art.Nr. Ord.nr.	Benennung Description	M. Q.	ME Unit	BMK EIS	Seite Page
10	10034171	Inkrementalgeber-Modul Incremental encoder-module	1	ST		
20	10034172	Profibus DP-Adaptermodul Profibus DP adapter module	1	ST		
30	10034173	Ethernet-Adaptermodul Ethernet adapter module	1	ST		
40	10034174	Bedienpanel für ACS880 Control panel for ACS880	1	ST		
50	10034369	Reglerkarte Control board	1	ST		
60	10034375	Lüftersatz ACS880 Fan set ACS880	1	ST		
70	10034381	Speichereinheit Memory device	1	ST		

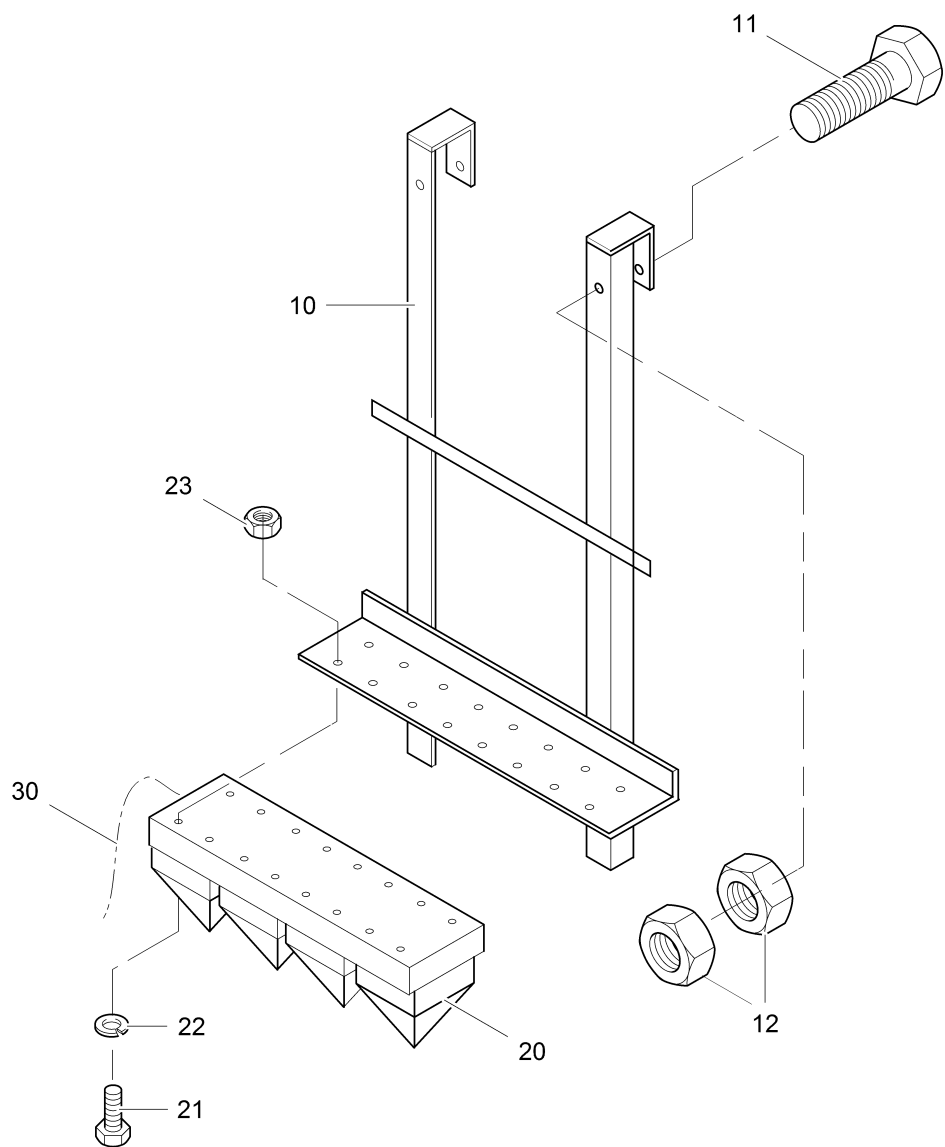
Pos. Pos.	Art.Nr. Ord.nr.	Benennung Description	M. Q.	ME Unit	BMK EIS	Seite Page
10	30039151	Thermokontakt Nachrüstsatz Thermocontact retrofit kit	1	ST		



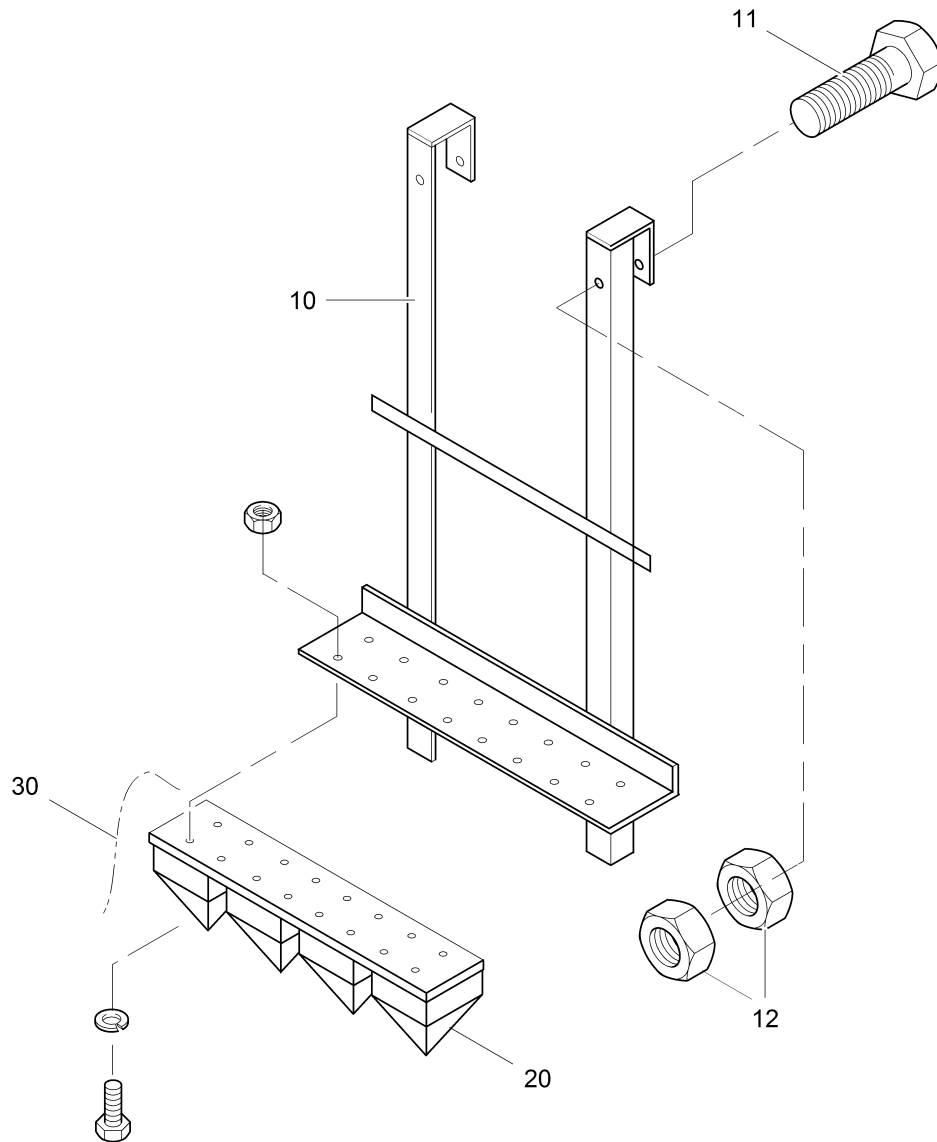
Pos. Pos.	Art.Nr. Ord.nr.	Benennung Description	M. Q.	ME Unit	BMK EIS	Seite Page
10	30039151	Thermokontakt Nachrüstsatz Thermocontact retrofit kit	1	ST		



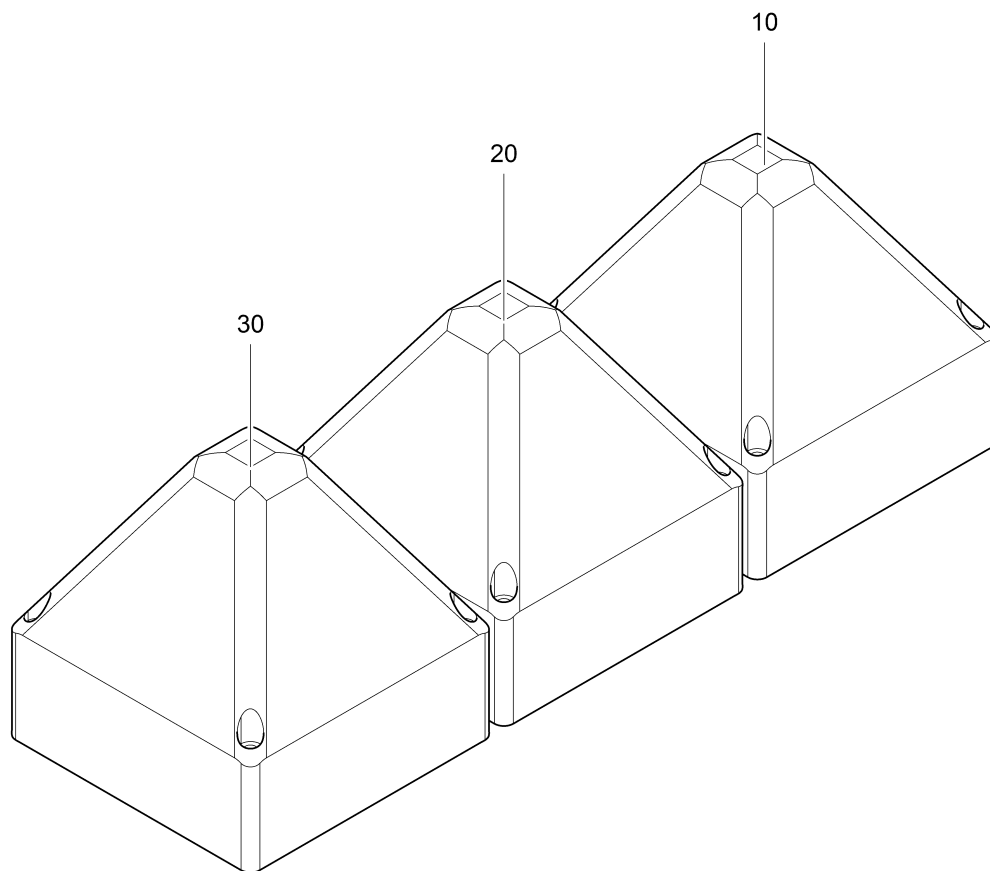
Pos. Pos.	Art.Nr. Ord.nr.	Benennung Description	M. Q.	ME Unit	BMK EIS	Seite Page
10	30039151	Thermokontakt Nachrüstsatz Thermocontact retrofit kit	1	ST		



Pos. Pos.	Art.Nr. Ord.nr.	Benennung Description	M. Q.	ME Unit	BMK EIS	Seite Page
10	30045491	Signalleuchtenanbau, ZN Signal lamp attachment, ZN	1	ST	08H1-3	
11	10001948	Schraube ISO4014-M12x130-8.8, ZN Screw ISO4014-M12x130-8.8, ZN	2	ST		
12	10001218	Mutter ISO4032-M12-8, ZN Nut ISO4032-M12-8, ZN	4	ST		
20	10023557	Ampelleuchte LED Signal light LED	1	ST	08H1-3	152
30	30056087	Leitung 1,5 ² , 4m Cable 1.5 ² , 4m	1	ST	08W1	



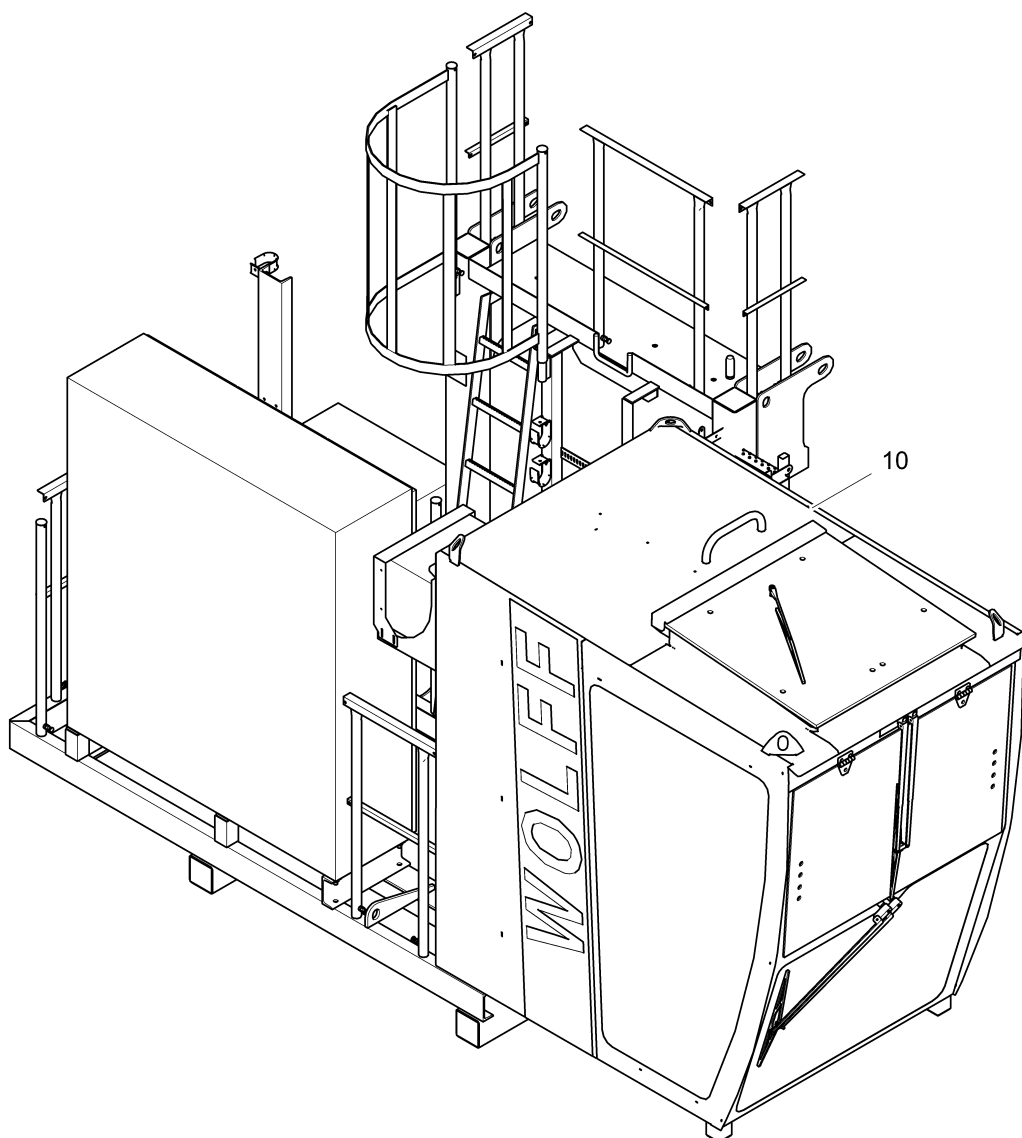
Pos. Pos.	Art.Nr. Ord.nr.	Benennung Description	M. Q.	ME Unit	BMK EIS	Seite Page
10	30045491	Signalleuchtenanbau, ZN Signal lamp attachment, ZN	1	ST	08H1-3	
11	10001948	Schraube ISO4014-M12x130-8.8, ZN Screw ISO4014-M12x130-8.8, ZN	2	ST		
12	10001218	Mutter ISO4032-M12-8, ZN Nut ISO4032-M12-8, ZN	4	ST		
20	10023557	Ampelleuchte LED Signal light LED	1	ST	08H1-3	152
30	30056087	Leitung 1,5 ² , 4m Cable 1.5 ² , 4m	1	ST	08W1	



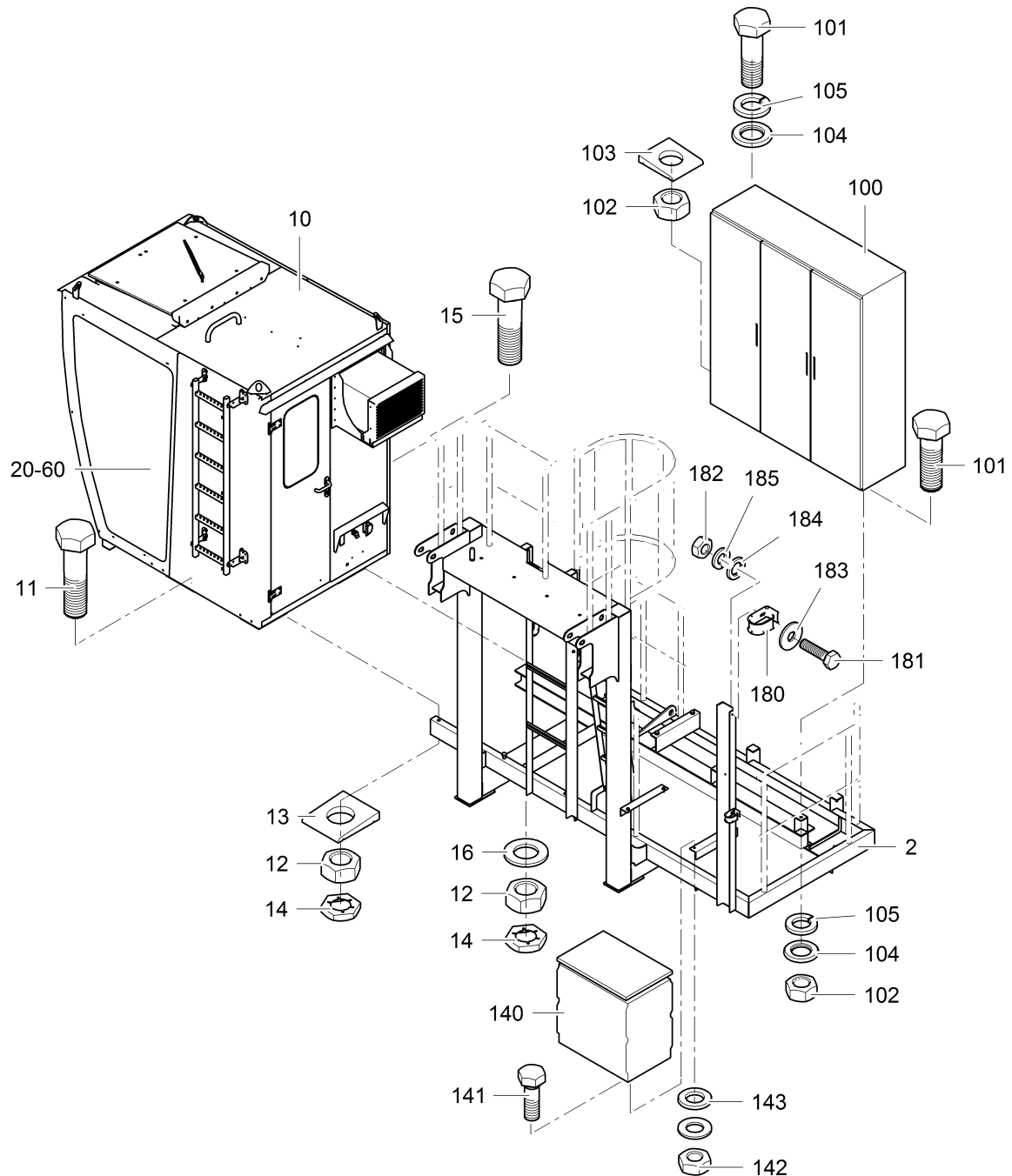
Pos. Pos.	Art.Nr. Ord.nr.	Benennung Description	M. Q.	ME Unit	BMK EIS	Seite Page
10	10035391	Abdeckung LED-Leuchte, rot LED lamp cover, red	1	ST		
20	10035392	Abdeckung LED-Leuchte, gelb LED lamp cover, yellow	1	ST		
30	10035393	Abdeckung LED-Leuchte, grün LED lamp cover, green	1	ST		

Pos. Pos.	Art.Nr. Ord.nr.	Benennung Description	M. Q.	ME Unit	BMK EIS	Seite Page
10	10023784	Anbaugehäuse Größe 4/10p Mounting enclosure size 4/10p	1	ST	08X1	
11	10023787	Buchseneinsatz 10X16A Socket insert 10X16A	1	ST	08X1	
12	10023817	Sperrbolzen 5/12,5 Locking pin 5/12.5	2	ST	08X1	
13	10022613	Adapter Steckverbindung 24/10 Adapter plug/socket 24/10	1	ST	08X1	
20	10008404	Hupe 115 VAC 50 Hz Signal horn	1	ST	0H2	
21	10002031	Schraube ISO4017-M5x20-8.8, ZN Screw ISO4017-M5x20-8.8, ZN	2	ST	0H2	
22	10005308	Federring DIN127-A5, FeSt, ZN Lock washer DIN127-A5, FeSt, ZN	2	ST	0H2	
23	10001214	Mutter ISO4032-M5-8, ZN Nut ISO4032-M5-8, ZN	2	ST	0H2	
30	10020054	Gummileitung 1,5² Wire	2	M	0WH2	
31	10021702	Gegenmutter Kunstst. M25x1,5 Counter nut plastic	1	ST	0H2/ WH2	
32	10022226	Würgenippel,geschlossen, M25 Self-sealing grommet	1	ST	0H2/ WH2	

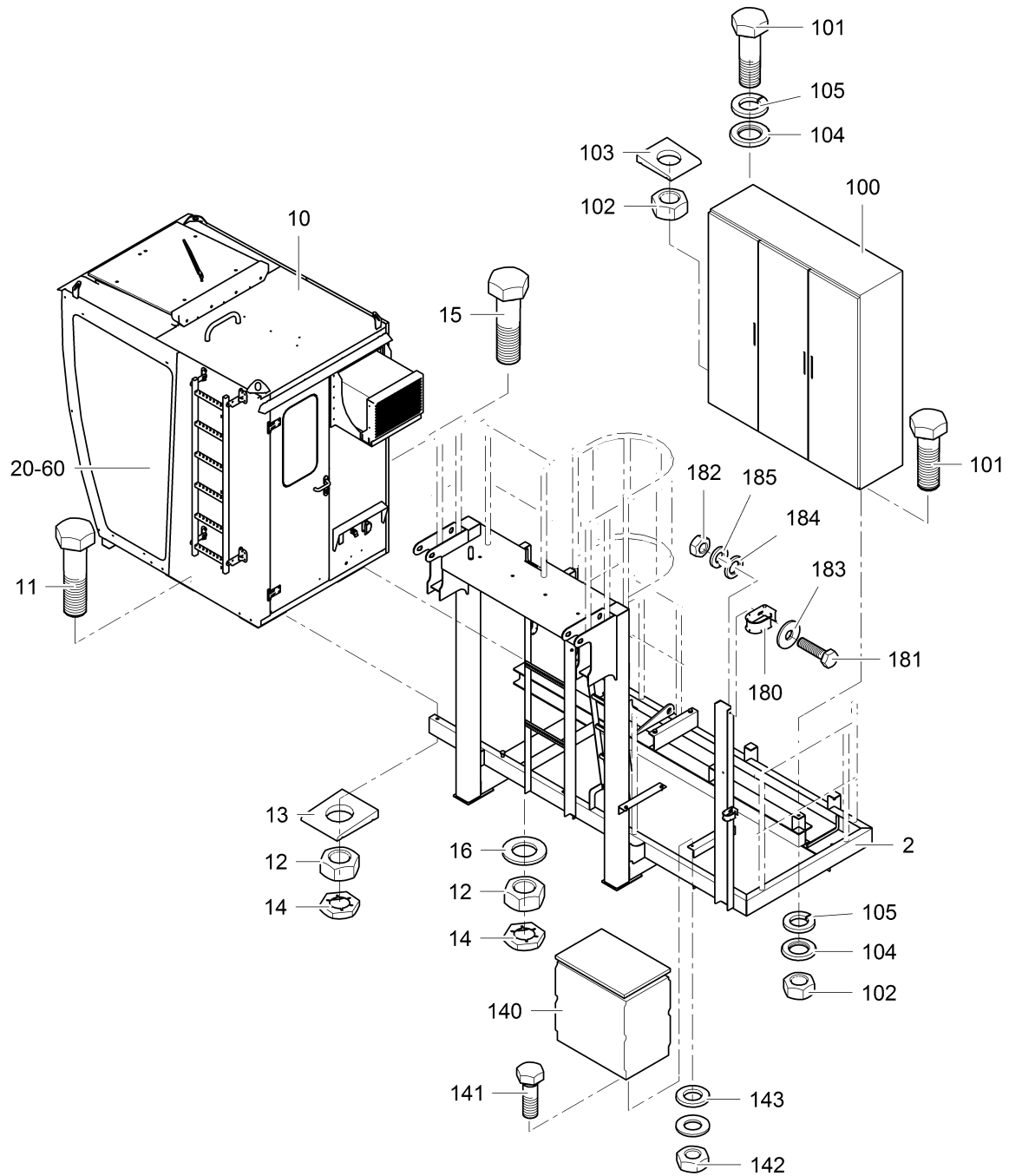
Pos. Pos.	Art.Nr. Ord.nr.	Benennung Description	M. Q.	ME Unit	BMK EIS	Seite Page
10	30053729	Führerhausstation Hw 875FU Driver's cab station Hw 875FU	1	ST		158
30	30060438	Elektroteile Anpassung Führerhausstation Electrical parts customization driver's cab statio	1	ST		248



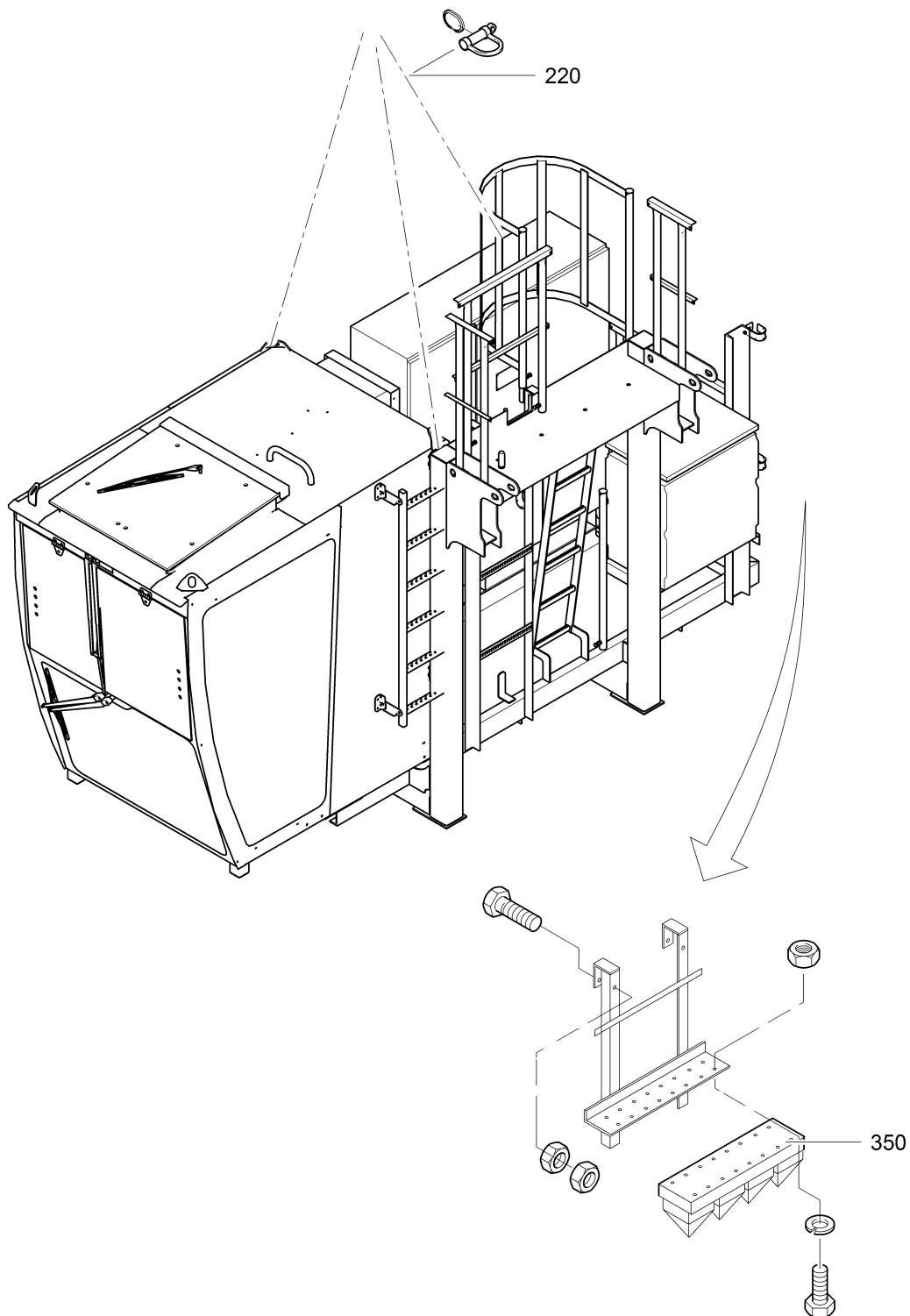
Pos. Pos.	Art.Nr. Ord.nr.	Benennung Description	M. Q.	ME Unit	BMK EIS	Seite Page
10	30053729	Führerhausstation Hw 875FU Driver's cab station Hw 875FU	1	ST		158
30	30060438	Elektroteile Anpassung Führerhausstation Electrical parts customization driver's cab statio	1	ST		248



Pos. Pos.	Art.Nr. Ord.nr.	Benennung Description	M. Q.	ME Unit	BMK EIS	Seite Page
2	30055493	Führerhauspodest, komplett Driver's cab station, complete	1	ST		165
10	10030292	Führerhaus Laufkatze V15 FHLE06.1 Driver's cab trolley jib	1	ST		166
11	10001988	Schraube ISO4014-M20x75-8.8, ZN Screw ISO4014-M20x75-8.8, ZN	2	ST		
12	10001220	Mutter ISO4032-M20-8, ZN Nut ISO4032-M20-8, ZN	4	ST		
13	10001596	U-Scheibe DIN434-22-200HV, ZN U-Washer DIN434-22-200HV, ZN	2	ST		
14	10003010	Mutter DIN7967-M20, FSt, TN Nut DIN7967-M20, FSt, TN	4	ST		
15	10001968	Schraube ISO4014-M20x70-8.8, ZN Screw ISO4014-M20x70-8.8, ZN	2	ST		
16	10001538	Scheibe_ISO7090_20-200HV_ZN Washer	2	ST		
100	30053605	Schaltschrank 75kW, komplett Control cabinet 75kW, complete	1	ST		224
101	10004858	Schraube ISO4017-M16x50-8.8, ZN Screw ISO4017-M16x50-8.8, ZN	4	ST	0A	
102	10001219	Mutter ISO4032-M16-8, ZN Nut ISO4032-M16-8, ZN	4	ST	0A	
103	10001595	U-Scheibe DIN434-12,5-200HV, ZN U-Washer DIN434-12.5-200HV, ZN	2	ST	0A	
104	10005323	Scheibe ISO7090-16-200HV, ZN Washer ISO7090-16-200HV, ZN	4	ST	0A	
105	10005310	Federring DIN127-A16, FeSt, ZN Lock washer DIN127-A16, FeSt, ZN	4	ST	0A	
140	10029765	Widerstandsgerät 3,78 Ohm 88A D27V C75FL Resistor unit	1	ST	1R20	239
141	10029751	Schraube ISO4014-M10x30_A2-70 Screw ISO4014-M10x30_A2-70	4	ST	1R20	
142	10020736	Mutter ISO4032-M10_A2-70 Nut ISO4032-M10_A2-70	4	ST	1R20	
143	10029753	Scheibe_ISO7090_10-200HV_A2-70 Washer	8	ST	1R20	
180	10023287	Schlaufe Sling	8	ST		
181	10002053	Schraube ISO4017-M8x30-8.8, ZN Screw ISO4017-M8x30-8.8, ZN	8	ST		



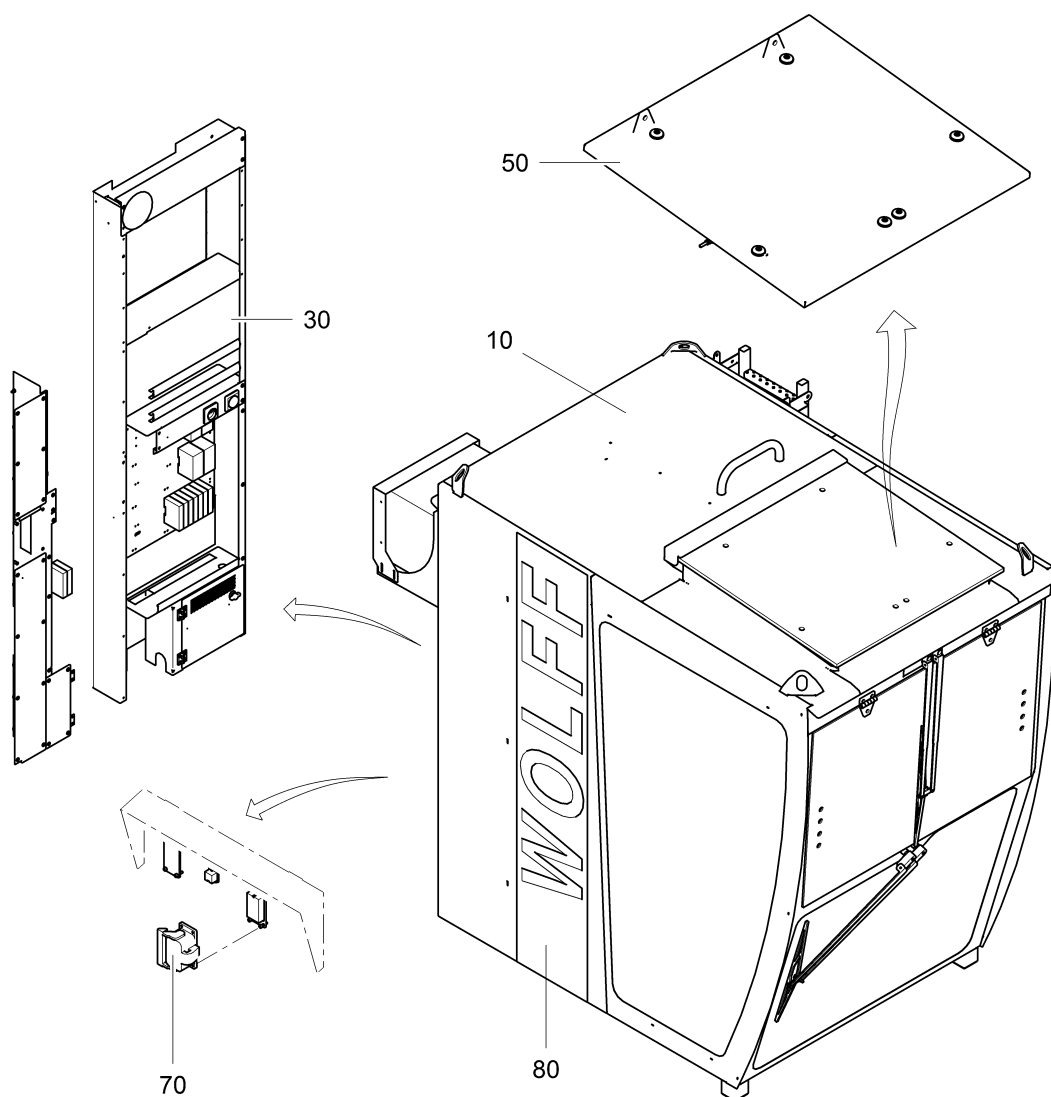
Pos. Pos.	Art.Nr. Ord.nr.	Benennung Description	M. Q.	ME Unit	BMK EIS	Seite Page
182	10001216	Mutter ISO4032-M8-8, ZN Nut ISO4032-M8-8, ZN	8	ST		
183	10001579	Scheibe_DIN9021_8-200HV_ZN Washer_DIN9021_8-200HV_ZN	8	ST		
184	10005359	Scheibe 10,5 Washer 10.5	8	ST		
185	10002978	Federring DIN127-A8, ZN Lock washer DIN127-A8, ZN	8	ST		



Pos. Pos.	Art.Nr. Ord.nr.	Benennung Description	M. Q.	ME Unit	BMK EIS	Seite Page
220	10031442	Anschlagseil Ø16x1,8 m mit Ovalring/Schäkel Attachment rope with oval ring and shackle	1	ST		
350	30045065	Ampelleuchte 24V, komplett Signal light 24V, complete	1	ST		242

Pos. Pos.	Art.Nr. Ord.nr.	Benennung Description	M. Q.	ME Unit	BMK EIS	Seite Page
20	30047628	SAL-Rettungssystem kpl für 100 m SAL rescue system	1	ST		204
40	30052447	Steuerpult links V14, 24V, Laufkatzenkran Control console left V14, 24V, trolley crane	1	ST		205
50	30052445	Steuerpult rechts V14, 24V Control console right V14, 24V	1	ST		213
60	30055635	Anzeigeeinheit, komplett Display, complete	1	ST		222
150	10022602	Verschraubung EMV M40 22-32mm HSK-M-EMV- Fitting	1	ST	1W20	
151	10021681	Gegenmutter Metall M40x1,5 Nut	1	ST	1W20	
152	10021670	Verschraubung M20, Metall Screwed connection M20, metal	1	ST	1W21	
153	10021678	Gegenmutter Metall M20x1,5 Counter nut metal	1	ST	1W21	
156	10007691	Rohrkabelschuh 25 ² /Ø10,5 Tubular cable-lugs	2	ST	1W20	
157	10007686	Rohrkabelschuh 16 ² /Ø10,5 Tubular cable-lugs	1	ST	1W20	

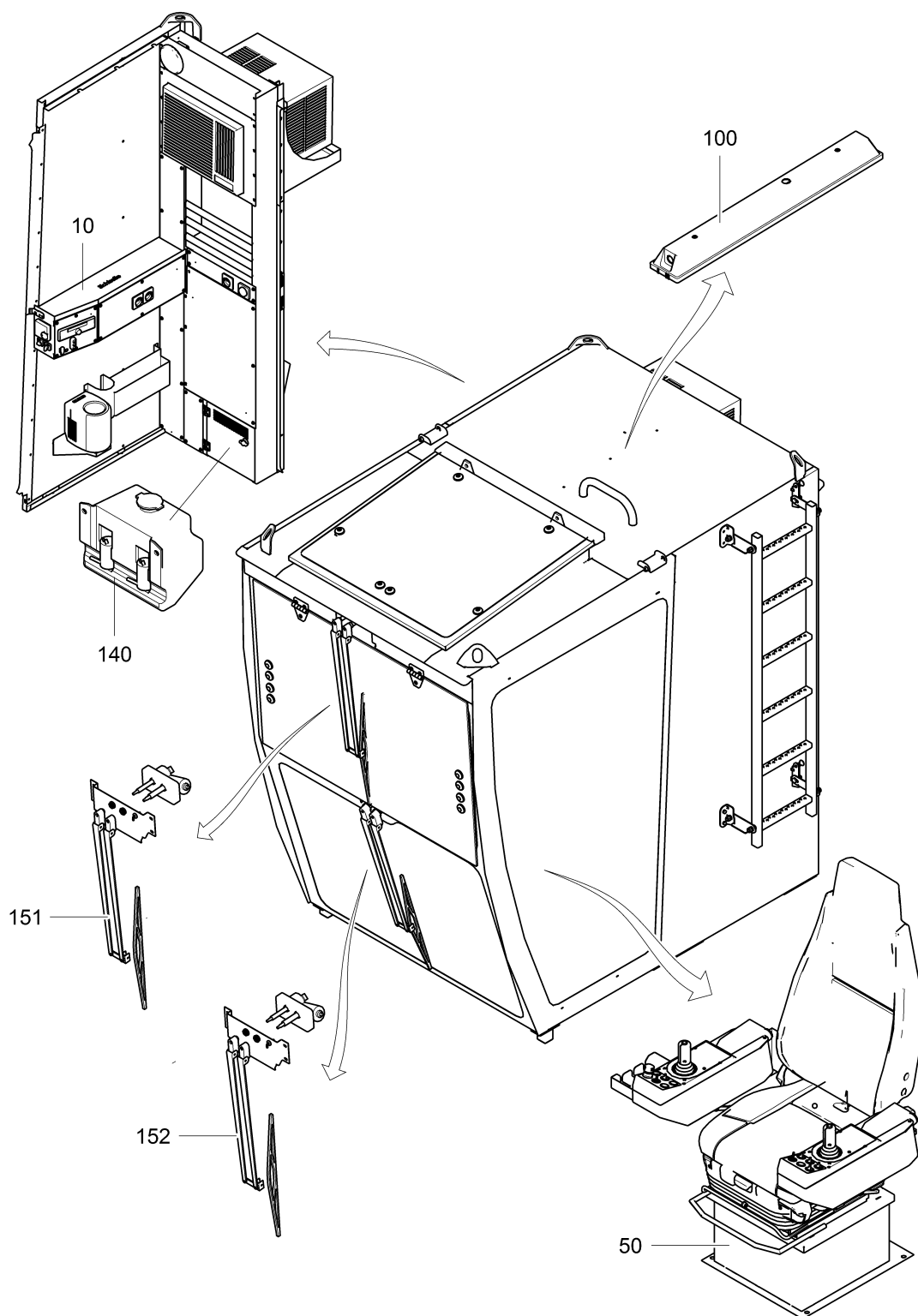
Pos. Pos.	Art.Nr. Ord.nr.	Benennung Description	M. Q.	ME Unit	BMK EIS	Seite Page
1	30047047	Führerhauspodest Operator cabinet platform	1	ST		
70	30055162	Podesteinlage, groß Platform insert, large	1	ST		
71	30055157	Podesteinlage, klein Platform insert, small	1	ST		
72	30055145	Leiter Stk Ladder	1	ST		
73	30055153	Kabelleiter Stk Cable conductor	1	ST		
75	10002113	Schraube ISO4017-M12x40-8.8, ZN Screw ISO4017-M12x40-8.8, ZN	14	ST		
76	10005322	Scheibe ISO7090-12-200HV, ZN Washer ISO7090-12-200HV, ZN	26	ST		
77	10001218	Mutter ISO4032-M12-8, ZN Nut ISO4032-M12-8, ZN	14	ST		
78	10003007	Sicherungsmutter DIN7967-M12, ZN Lock nut DIN7967-M12, ZN	14	ST		
79	10001594	U-Scheibe DIN434-13,5-200HV, ZN U-Washer DIN434-13.5-200HV, ZN	2	ST		



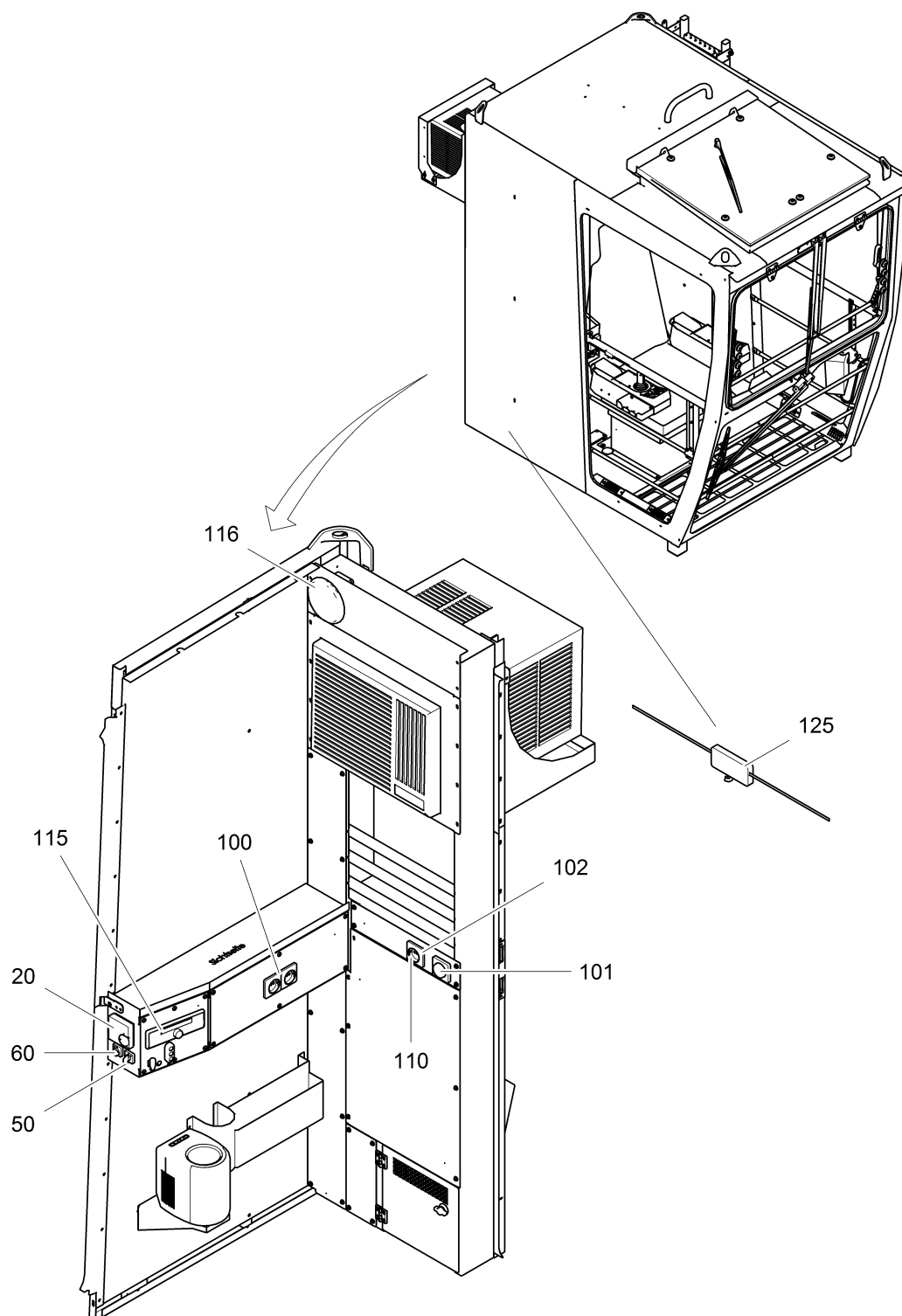
Pos. Pos.	Art.Nr. Ord.nr.	Benennung Description	M. Q.	ME Unit	BMK EIS	Seite Page
10	30052740	Führerhaus Basis V15 FHBE06 Driver's cab basis	1	ST		168
30	10030736	Führerhaus Montageplatte Elektrik FH06 Driver's cab mounting plate electrics	1	ST		180
50	30044765	Führerhaus Dachklappe, komplett Driver's cab roof mounted flap, complete	1	ST		184
60	10031343	Ersatzteile Laufkatze Spare parts trolley	1	ST		186
70	10023202	Anbaugehäuse Gr 1 Mounting enclosure size 1	1	ST		
80	30038468	Schild 'WOLFF' 250/2000 Sign 'WOLFF' 250/2000	2	ST		
90	10031075	Staubschutzpaket Dust protection package	1	ST		

Pos. Pos.	Art.Nr. Ord.nr.	Benennung Description	M. Q.	ME Unit	BMK EIS	Seite Page
10	30052741	Führerhaus Basis Elektrik V15 FHBE06E Driver's cab basis electrics	1	ST		169

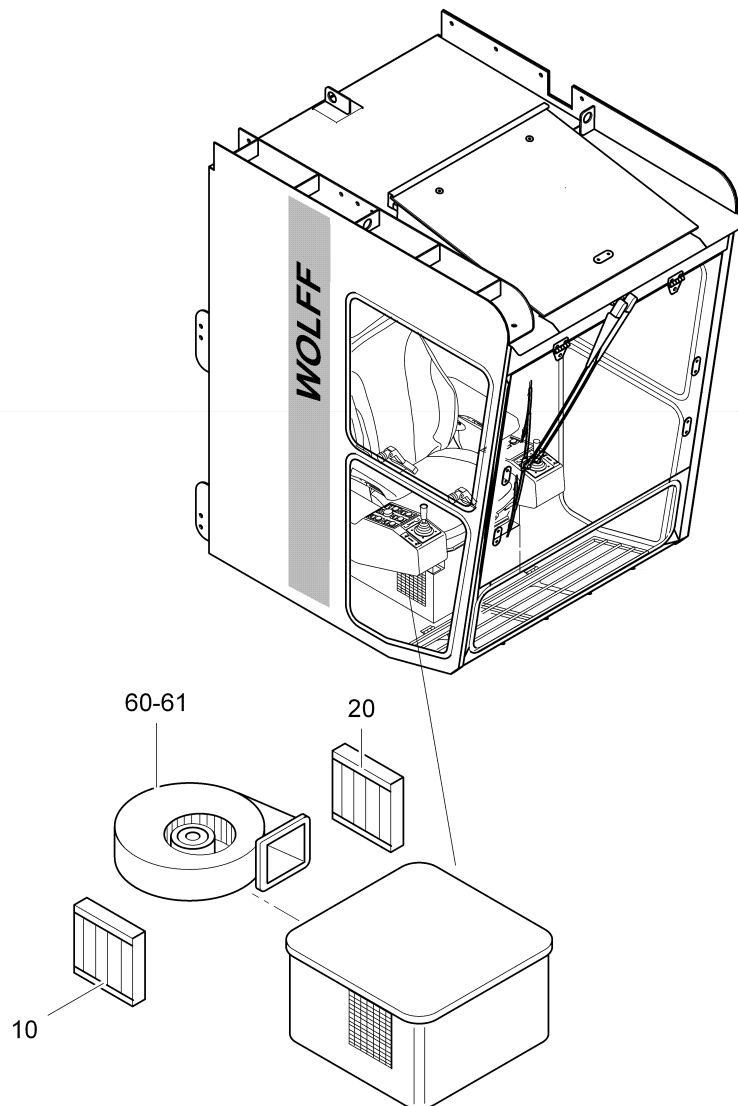
Pos. Pos.	Art.Nr. Ord.nr.	Benennung Description	M. Q.	ME Unit	BMK EIS	Seite Page
10	30044254	Führerhaus Bedientafel Driver's cab control panel	1	ST		172
50	30044255	Führerhaus Heizungskasten, komplett Driver's cab heater box, complete	1	ST		174
100	10033405	LED-Panel 60x30 21W LED-Panel 60x30 21W	1	ST		
140	10031344	Wasserbehälter mit 2 Pumpen Water tank with 2 pump	1	ST		
151	10031311	Scheibenwischerantrieb oben, komplett Upper windshield wiper drive, complete	1	ST		176
152	10031224	Scheibenwischerantrieb unten, komplett Lower windshield wiper drive, complete	1	ST		178



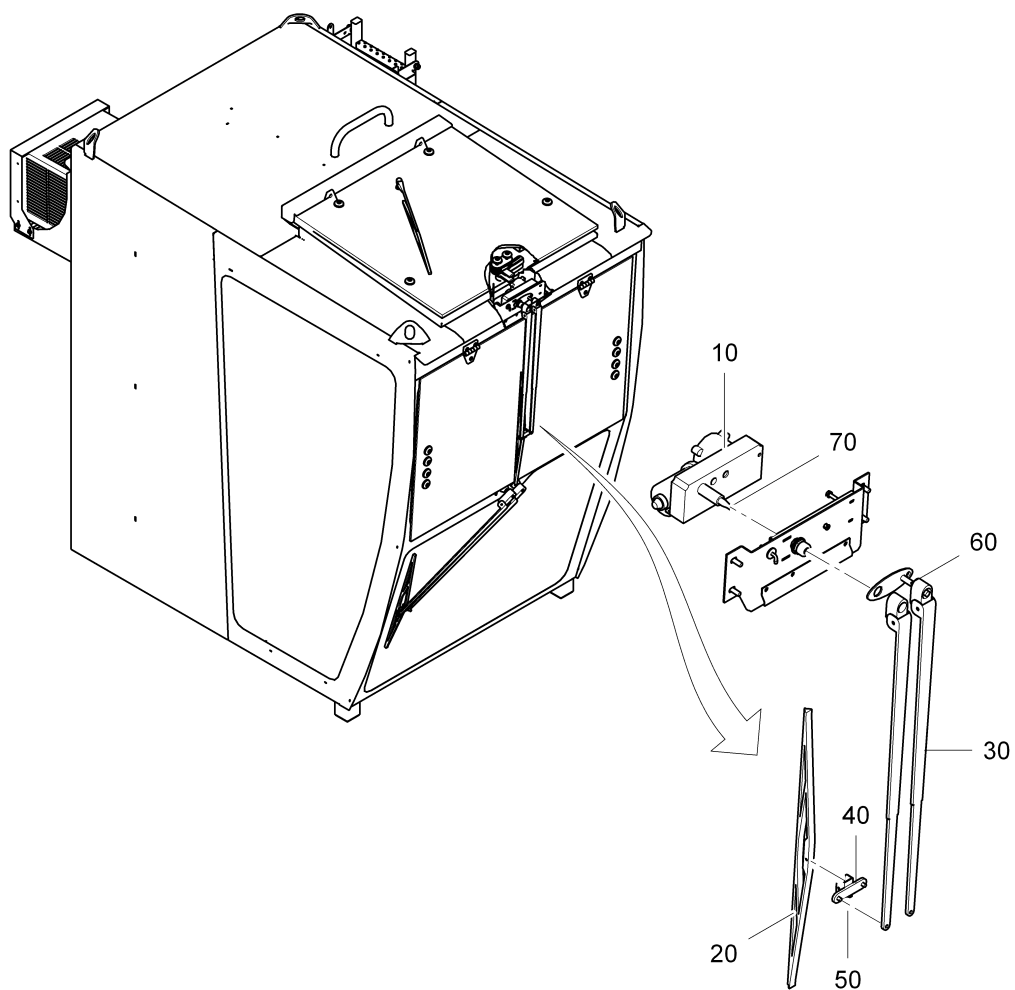
Pos. Pos.	Art.Nr. Ord.nr.	Benennung Description	M. Q.	ME Unit	BMK EIS	Seite Page
10	30044254	Führerhaus Bedientafel Driver's cab control panel	1	ST		172
50	30044255	Führerhaus Heizungskasten, komplett Driver's cab heater box, complete	1	ST		174
100	10033405	LED-Panel 60x30 21W LED-Panel 60x30 21W	1	ST		
140	10031344	Wasserbehälter mit 2 Pumpen Water tank with 2 pump	1	ST		
151	10031311	Scheibenwischerantrieb oben, komplett Upper windshield wiper drive, complete	1	ST		176
152	10031224	Scheibenwischerantrieb unten, komplett Lower windshield wiper drive, complete	1	ST		178



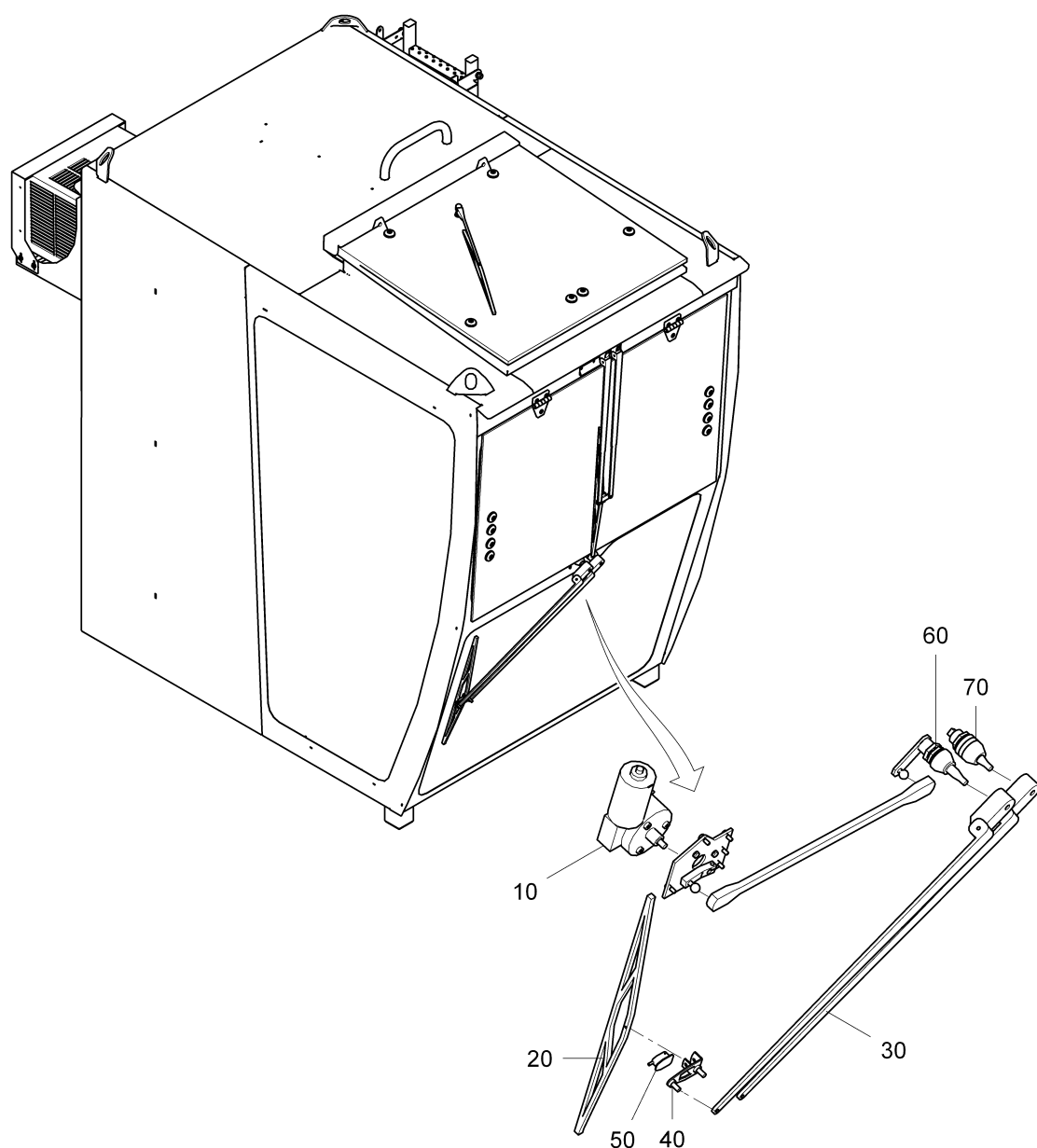
Pos. Pos.	Art.Nr. Ord.nr.	Benennung Description	M. Q.	ME Unit	BMK EIS	Seite Page
20	10014229	Thermostat 0-30° Thermostat 0-30°	1	ST	03B89	
50	30041453	Schalter, 5-stufig Switch, 5 steps	1	ST	03S80	
60	30044764	Schalter, 2 stufig Switch, 2 steps	1	ST	03S90	
100	10031253	Steckdoseneinsatz grau Socket outlet insert, gray	2	ST	03X41	
101	10031252	Lichtschalter grau Light switch, gray	1	ST	03X41	
102	10031227	Steckdosenblende grau Socket outlet trim gray	1	ST	03X41 -42	
110	10023141	Schukosteckdose 16A weiss Integro Grounding outlet	1	ST	03X42	
115	10031220	Radio MCR 1015 SD Radio MCR 1015 SD	1	ST		
116	10031221	3-Wege Einbaulautsprecher 3-way built-in speaker	2	ST		
125	10031250	Scheibenantenne 602 306-001 Window-integrated antenna 602 306-001	1	ST		



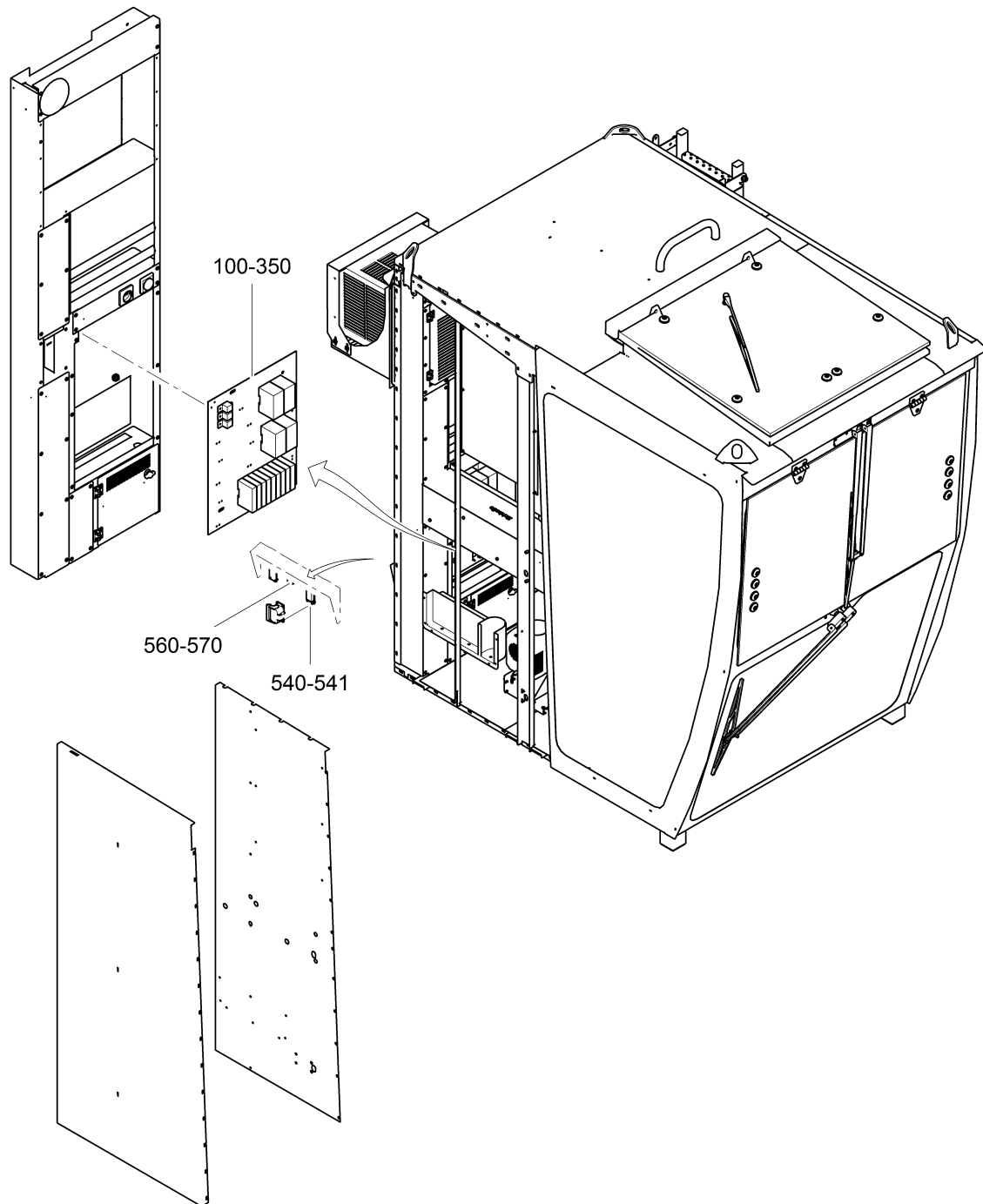
Pos. Pos.	Art.Nr. Ord.nr.	Benennung Description	M. Q.	ME Unit	BMK EIS	Seite Page
10	10022900	Heizregister 400V, 1500W Heating register 400V, 1500W	1	ST	03E81	
20	10022900	Heizregister 400V, 1500W Heating register 400V, 1500W	1	ST	03E82	
60	10023105	Radialgebläse 230VAC 130W saugend D2E14 Radial blower	1	ST	03M91	
61	10023106	Anschlussleitung für Gebläse 0,65m Connecting line for blower 0.65 mm	1	ST	03M91	
80	10023305	Leitung 12G2,5 ² Z Ölflex 110 BK Wire	1500	M	03W91	
81	10021124	Federleiste 4 ² 12p, abgewinkelt X-COM Socket connector	1	ST	03X9A	
100	10021976	PE Klemme 2,5 ² /2 Gn-gb 280-607 Terminal	1	ST	03X3	
101	10021971	Reihenklemme 2,5 ² /2 Grau 280-601 Terminal	9	ST	03X3	
102	10020496	Querbrücker 2,5 ² /2-fach grau 280-402 Jumper	2	ST	03X3	
103	10021976	PE Klemme 2,5 ² /2 Gn-gb 280-607 Terminal	1	ST	03X3	
104	10022979	Abschlussplatte 2,5 ² /4 gr 280-314 End plate	1	ST	03X3	
105	10020498	Endklammer EW35 TS35,249-116 End terminal	1	ST	03X3	



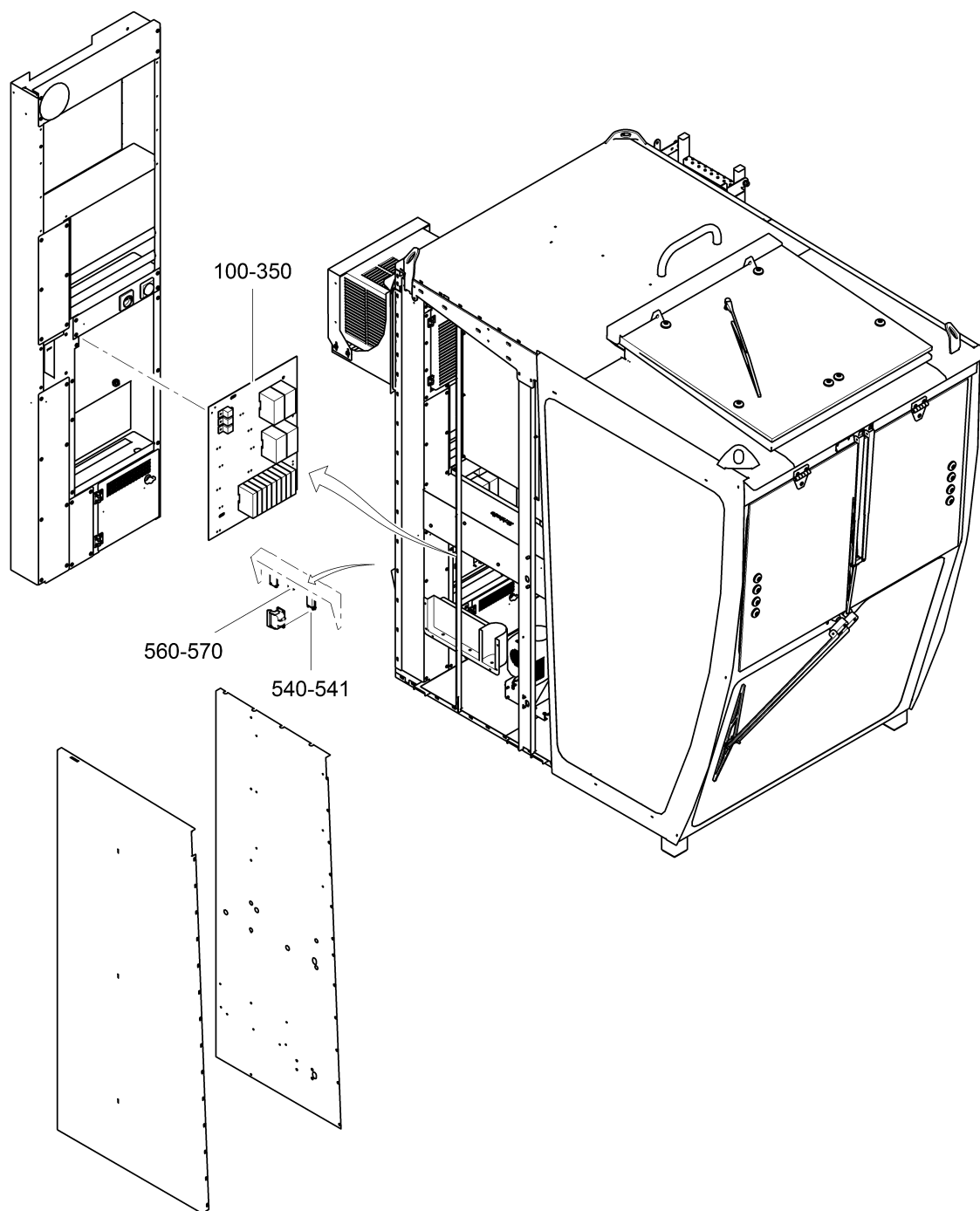
Pos. Pos.	Art.Nr. Ord.nr.	Benennung Description	M. Q.	ME Unit	BMK EIS	Seite Page
10	10023555	Wischermotor 24V Wiper motor 24V	1	ST		
20	10031315	Wischerblatt 600mm Wiper blade 600mm	1	ST		
30	10031314	Wischerarm 710mm Wiper arm 710mm	1	ST		
40	10031319	Wischerarm Reiter, D8mm Tab wiper arm, D8 mm	1	ST		
50	10031316	Fachdüse für Reiter Nozzle for tab	1	ST		
60	10031320	Lagerbolzen 100mm Bearing pin 100mm	1	ST		
70	10031332	Wischerlager L105, angetrieben Wiper bearing L105, powered	1	ST		



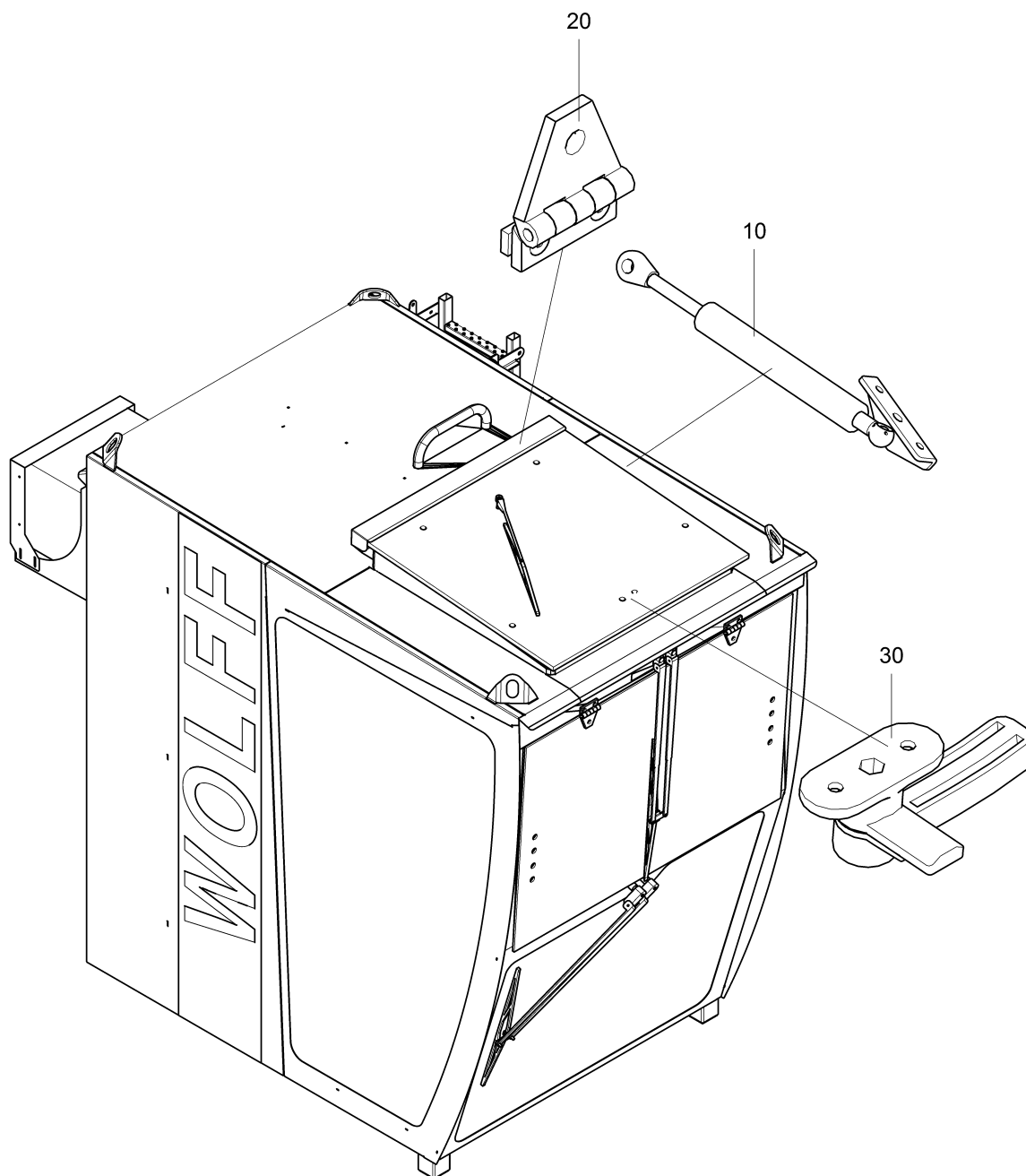
Pos. Pos.	Art.Nr. Ord.nr.	Benennung Description	M. Q.	ME Unit	BMK EIS	Seite Page
10	10023555	Wischermotor 24V Wiper motor 24V	1	ST		
20	10031315	Wischerblatt 600mm Wiper blade 600mm	1	ST		
30	10031314	Wischerarm 710mm Wiper arm 710mm	1	ST		
40	10031319	Wischerarm Reiter, D8mm Tab wiper arm, D8 mm	1	ST		
50	10031316	Fachdüse für Reiter Nozzle for tab	1	ST		
60	10031320	Lagerbolzen 100mm Bearing pin 100mm	1	ST		
70	10031332	Wischerlager L105, angetrieben Wiper bearing L105, powered	1	ST		



Pos. Pos.	Art.Nr. Ord.nr.	Benennung Description	M. Q.	ME Unit	BMK EIS	Seite Page
100	10023218	Feldbus-Koppler 750-333 Fieldbus coupler 750-333	1	ST	05A4	
110	10023219	Filtermodul 750-626 Cleaner module 750-626	1	ST	05A4/0	
120	10023220	Eingangsmodul digital 8 Eingänge 753-430 Input module digital 8 inputs 753-430	1	ST	05A4/1	
121	10023227	Stecker Serie 753 Plug series 753	1	ST	05A4/1	
130	10023220	Eingangsmodul digital 8 Eingänge 753-430 Input module digital 8 inputs 753-430	1	ST	05A4/2	
131	10023227	Stecker Serie 753 Plug series 753	1	ST	05A4/2	
140	10023220	Eingangsmodul digital 8 Eingänge 753-430 Input module digital 8 inputs 753-430	1	ST	05A4/3	
141	10023227	Stecker Serie 753 Plug series 753	1	ST	05A4/3	
150	10023225	Eingangsmodul digital 8DI Input module digital 8DI	1	ST	05A4/4	
160	10023221	Ausgangsmodul digital 8 Ausgänge 753-530 Output module digital 8 outputs 753-530	1	ST	05A4/5	
161	10023227	Stecker Serie 753 Plug series 753	1	ST	05A4/5	
170	10023226	Klemme 750-600 Terminal 750-600	1	ST		
200	10023257	Profibusstecker 90° mit PG Buchse Profibus plug 90° with PG sleeve	1	ST		
300	10022026	Sicherungsklemme 6 ² Fuse terminal 6 ²	1	ST	03F30	
301	10022233	Sicherungseinsatz FKS 5,0A 162.6185.450 Fuse set	1	ST	03F30	
310	10022026	Sicherungsklemme 6 ² Fuse terminal 6 ²	1	ST	03F31	
311	10023145	Sicherungseinsatz FKS 10A Fuse insert FKS 10A	1	ST	03F31	
330	10023155	Kfz Relais 0332209203 Kfz Relay 0332209203	1	ST	03K31	
340	10030480	Schütz 230VAC 11kW 1S1Ö Contactor 230VAC 11kW 1S1OE	1	ST	03K89	
350	10023244	Schütz 24VDC3S/2Ö Contactor 24VDC3S/2OE	1	ST	03K890	



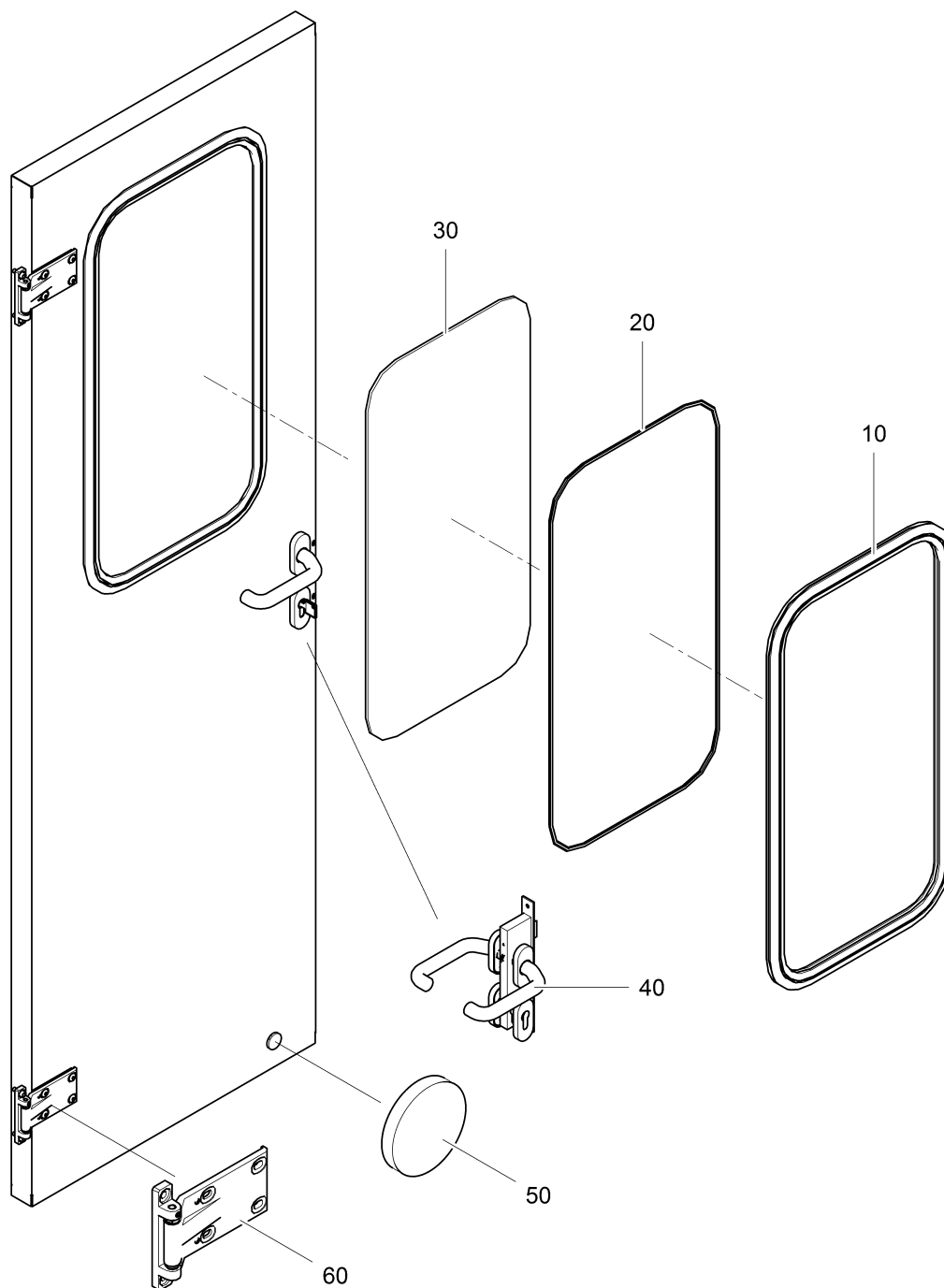
Pos. Pos.	Art.Nr. Ord.nr.	Benennung Description	M. Q.	ME Unit	BMK EIS	Seite Page
540	10023788	Stifteinsatz 10X16A HDC HE 10MT Pin insert	1	ST	0X021	
541	10023817	Sperrbolzen 5/12,5 Locking pin 5/12.5	2	ST	0X021	
560	10030483	HAN Brid Wanddurchführung HAN Brid wall bushing	1	ST	0X11	
570	10022462	Klemmbügel 4-13,5mm KLBÜ 4-13,5 Clamp strap	1	ST	0X11	



Pos. Pos.	Art.Nr. Ord.nr.	Benennung Description	M. Q.	ME Unit	BMK EIS	Seite Page
10	10024132	Dämpfer GF8 Damper GF8	2	ST		
20	10022863	Scharnier 100/80, Kunststoff Hinge 100/80, plastic	2	ST		
30	10031268	Handgriff, links Handle, left	1	ST		

Pos. Pos.	Art.Nr. Ord.nr.	Benennung Description	M. Q.	ME Unit	BMK EIS	Seite Page
10	10034062	Tür Door	1	ST		187
20	10030707	Sitz Isri 1030/880, komplett Seat Isri 1030/880, complete	1	ST		191
30	10031261	Bodenklappe, komplett Bottom door, complete	1	ST		194
40	10031291	Flaschenkühlerhalter Bottle cooler support	1	ST		
50	10031288	Flaschenkühler 12/24Volt Bottle cooler 12/24 volt	1	ST		
60	10031307	Luftausströmer schwarz Air outlet black	2	ST		
70	10031308	Luftausströmer Walzen-Düse Schwarz Air outlet roller-nozzle black	4	ST		
80	10031301	Frontscheibe oben, komplett Upper front pane, complete	1	ST		196
90	10031256	Frontscheibe unten Lower front pane	1	ST		198
100	10031258	Seitenscheibe rechts/links Side pane right/left	2	ST		200
110	10031296	Monitorhalter, komplett Monitor support, complete	1	ST		202
120	10031292	Puffer 206x53x60 Buffer 206x53x60	2	ST		
130	10022867	Kleiderhaken, schwarz Clothes hook, black	1	ST		
140	30038468	Schild 'WOLFF' 250/2000 Sign 'WOLFF' 250/2000	2	ST		

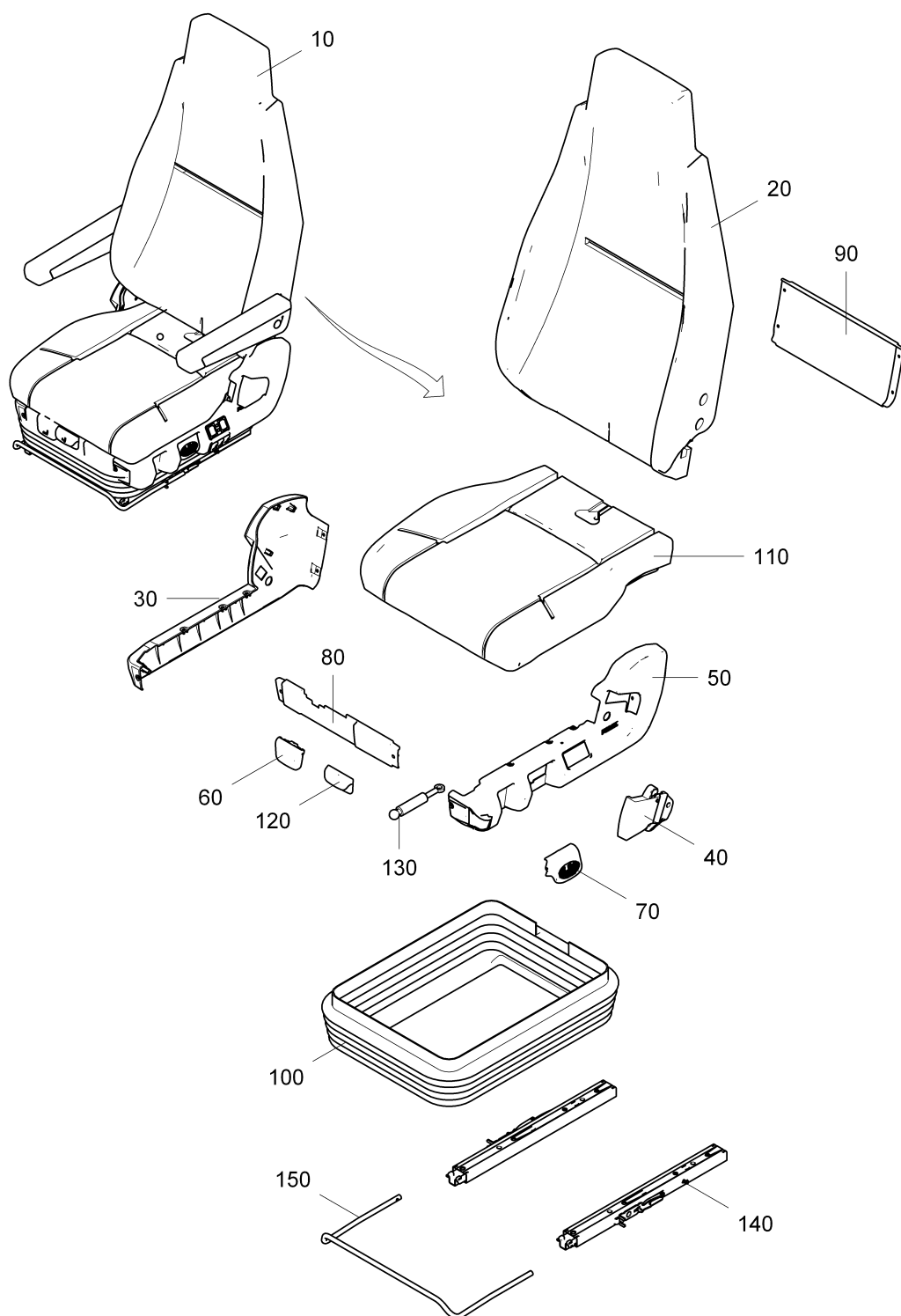
Pos. Pos.	Art.Nr. Ord.nr.	Benennung Description	M. Q.	ME Unit	BMK EIS	Seite Page
10	10031226	Klemmprofil Clamping profile	1	ST		
20	10031225	Füllerprofil Filler profile	1	ST		
30	10031273	Heckscheibe 710/355/5 Rear pane 710/355/5	1	ST		
40	10034063	Türschloss, komplett Door lock, complete	1	ST		190
50	10031263	Topfmagnet mit Gewindepapfen Pot magnet with threaded stud	1	ST		
60	10029739	Scharnier 4xM5, Metall Hinge 4xM5, metal	2	ST		



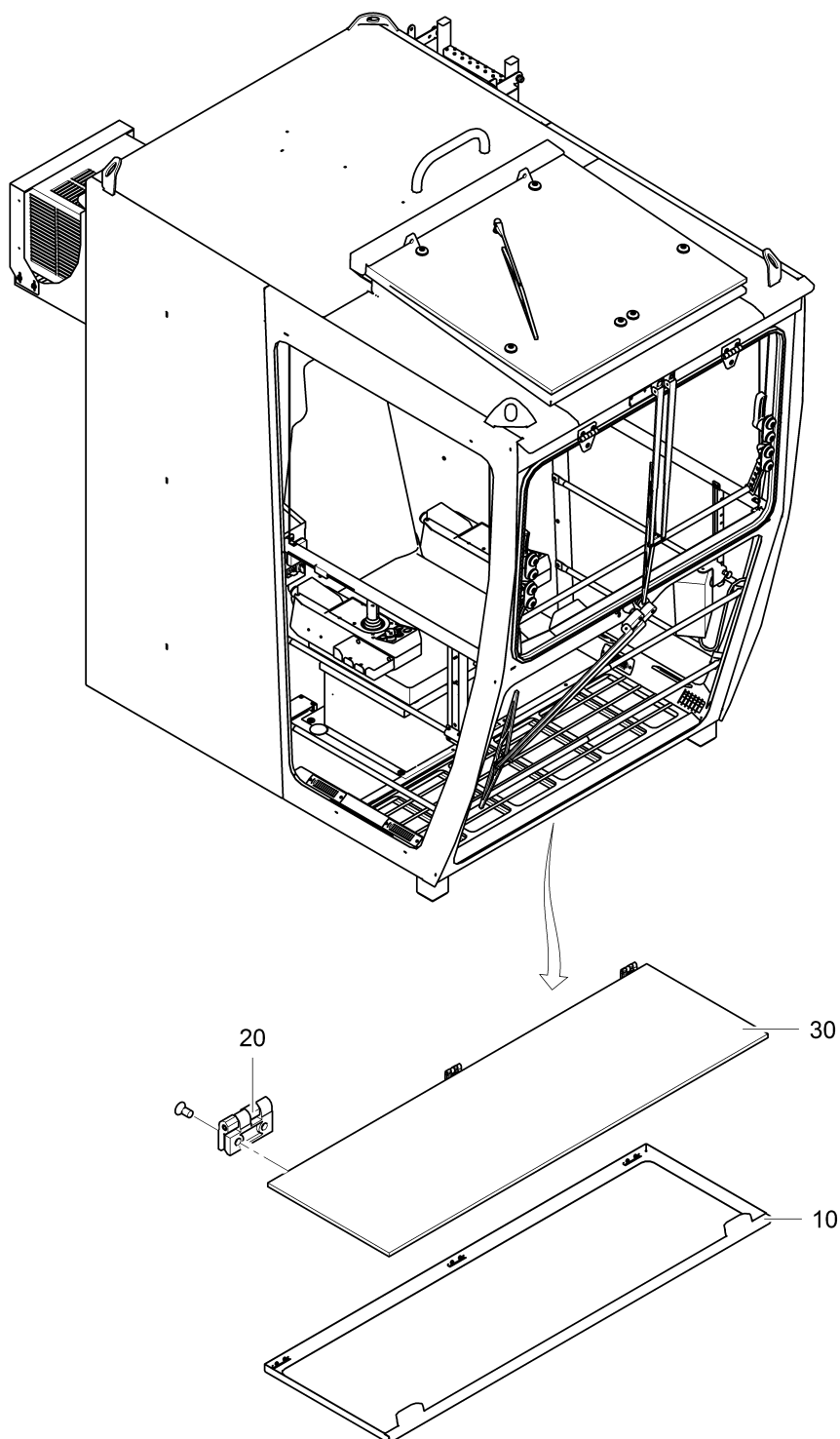
Pos. Pos.	Art.Nr. Ord.nr.	Benennung Description	M. Q.	ME Unit	BMK EIS	Seite Page
10	10031226	Klemmprofil Clamping profile	1	ST		
20	10031225	Füllerprofil Filler profile	1	ST		
30	10031273	Heckscheibe 710/355/5 Rear pane 710/355/5	1	ST		
40	10034063	Türschloss, komplett Door lock, complete	1	ST		190
50	10031263	Topfmagnet mit Gewindepapfen Pot magnet with threaded stud	1	ST		
60	10029739	Scharnier 4xM5, Metall Hinge 4xM5, metal	2	ST		

Pos. Pos.	Art.Nr. Ord.nr.	Benennung Description	M. Q.	ME Unit	BMK EIS	Seite Page
10	10034072	Scheibe für Griff Washer for handle	1	ST		
20	10034073	Dichtungsscheibe für Druckknopfgriff Sealing washer for pushbutton handle	1	ST		
30	10034074	Schlossgarnitur Lock fittings	1	ST		
40	10034075	Schliessbolzen Striker	1	ST		
50	10034076	Abweisbügel Deflection strap	1	ST		
60	10034077	Druckknopfgriff mit Schlüssel Pushbutton handle with key	1	ST		
70	10034064	Schlüssel 202 Key 202	1	ST		

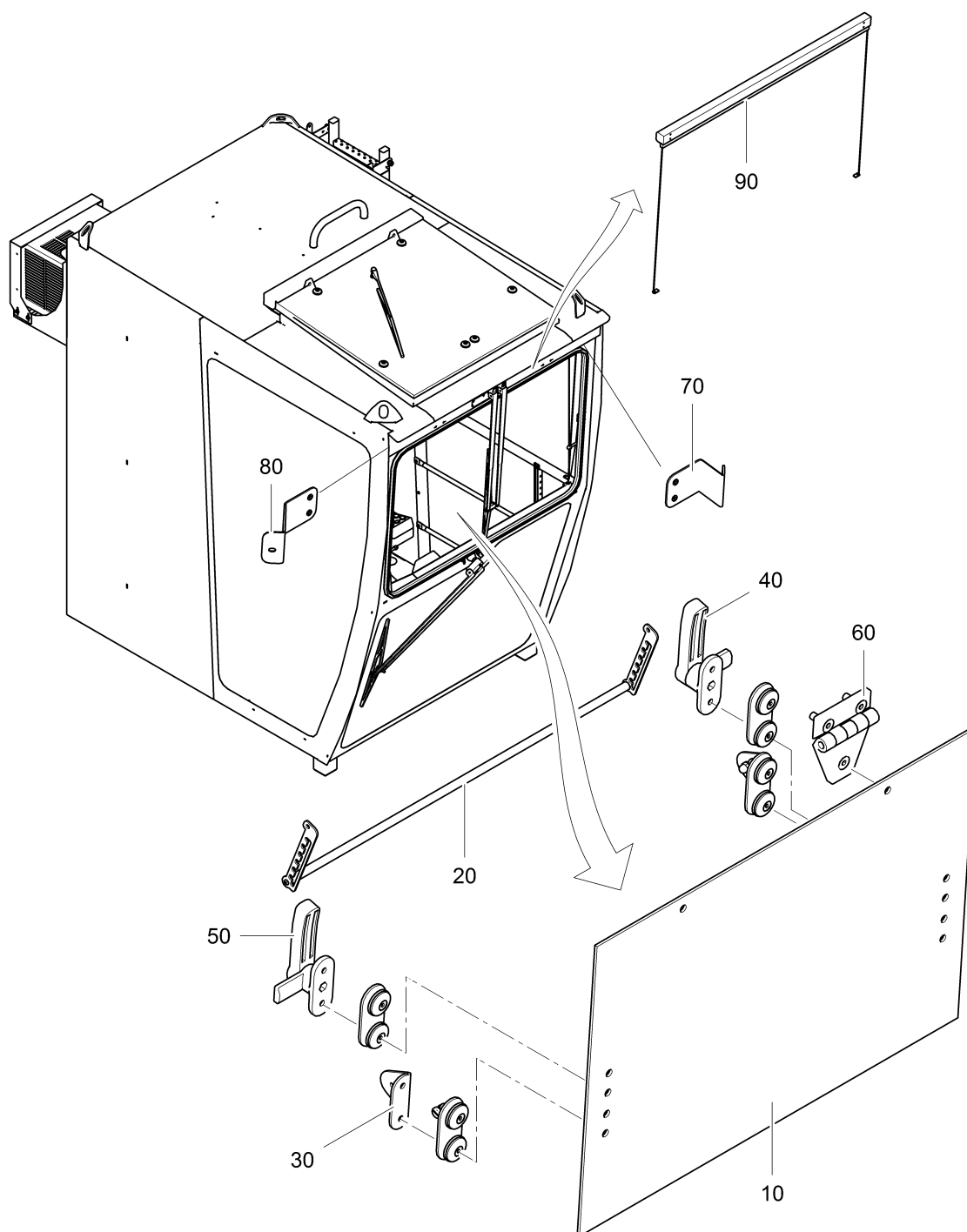
Pos. Pos.	Art.Nr. Ord.nr.	Benennung Description	M. Q.	ME Unit	BMK EIS	Seite Page
10	30052618	Sitz 1030/880, komplett Seat 1030/880, complete	1	ST		
20	10031091	Rückenteil, komplett Rear part, complete	1	ST		
30	10031092	Seitenabdeckung Gegenseite Side cover opposite side	1	ST		
40	10031093	Rückenlehengriff li. Backrest handle	1	ST		
50	10031094	Seitenabdeckung Bedienseite, li Side cover operating side, left	1	ST		
60	10031095	Neigungseinstellung Inclination adjustment	1	ST		
70	10031096	Verstelleinheit Höhe, links Height adjustment, left	1	ST		
80	10031097	Frontabdeckung Front panel	1	ST		
90	10031098	Heckabdeckung Rear cover	1	ST		
100	10031099	Faltenbalg Bellows	1	ST		
110	10031100	Sitzteil, komplett Seat part, complete	1	ST		
120	10031101	Griff für Sitzkissen Handle for seat cushion	1	ST		
130	10031102	Gasfeder Gas spring	1	ST		
140	10031103	Schienenpaar Rail pair	1	ST		
150	10031104	Betätigungsbügel lackiert Painted actuating lever	1	ST		



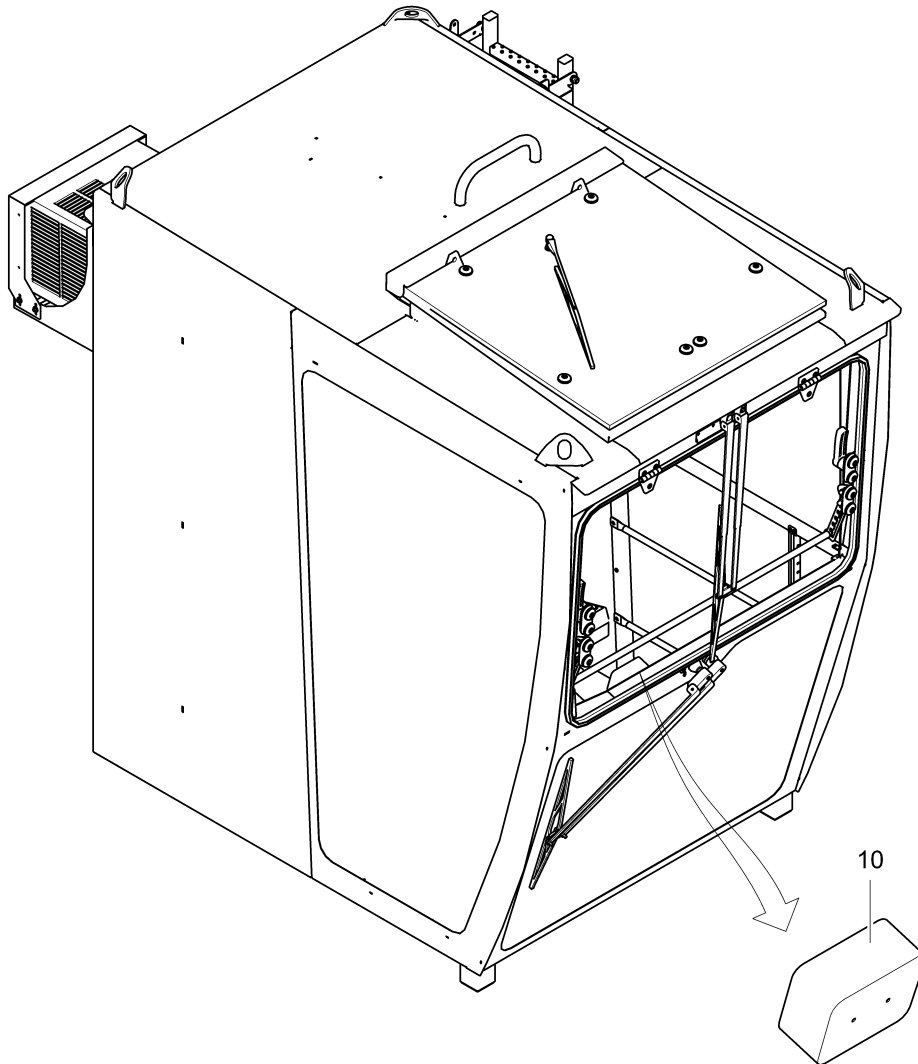
Pos. Pos.	Art.Nr. Ord.nr.	Benennung Description	M. Q.	ME Unit	BMK EIS	Seite Page
10	30052618	Sitz 1030/880, komplett Seat 1030/880, complete	1	ST		
20	10031091	Rückenteil, komplett Rear part, complete	1	ST		
30	10031092	Seitenabdeckung Gegenseite Side cover opposite side	1	ST		
40	10031093	Rückenlehengriff li. Backrest handle	1	ST		
50	10031094	Seitenabdeckung Bedienseite, li Side cover operating side, left	1	ST		
60	10031095	Neigungseinstellung Inclination adjustment	1	ST		
70	10031096	Verstelleinheit Höhe, links Height adjustment, left	1	ST		
80	10031097	Frontabdeckung Front panel	1	ST		
90	10031098	Heckabdeckung Rear cover	1	ST		
100	10031099	Faltenbalg Bellows	1	ST		
110	10031100	Sitzteil, komplett Seat part, complete	1	ST		
120	10031101	Griff für Sitzkissen Handle for seat cushion	1	ST		
130	10031102	Gasfeder Gas spring	1	ST		
140	10031103	Schienenpaar Rail pair	1	ST		
150	10031104	Betätigungsbügel lackiert Painted actuating lever	1	ST		



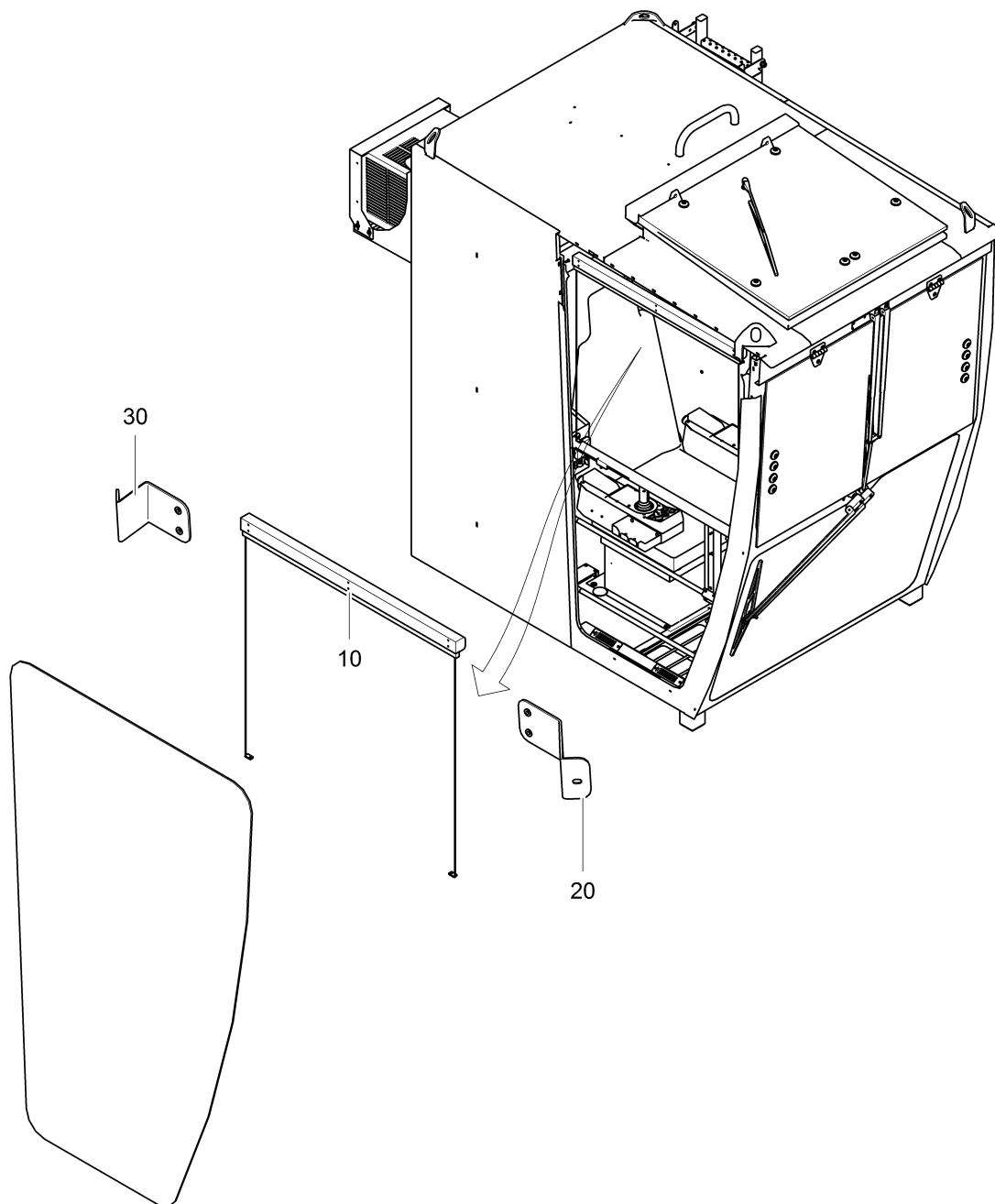
Pos. Pos.	Art.Nr. Ord.nr.	Benennung Description	M. Q.	ME Unit	BMK EIS	Seite Page
10	10031259	Bodenklappe Bottom door	1	ST		
20	10031249	Scharnier 40/40/M5 Hinge 40/40/M5	3	ST		
30	10031260	Bodenscheibe Floor pane	1	ST		



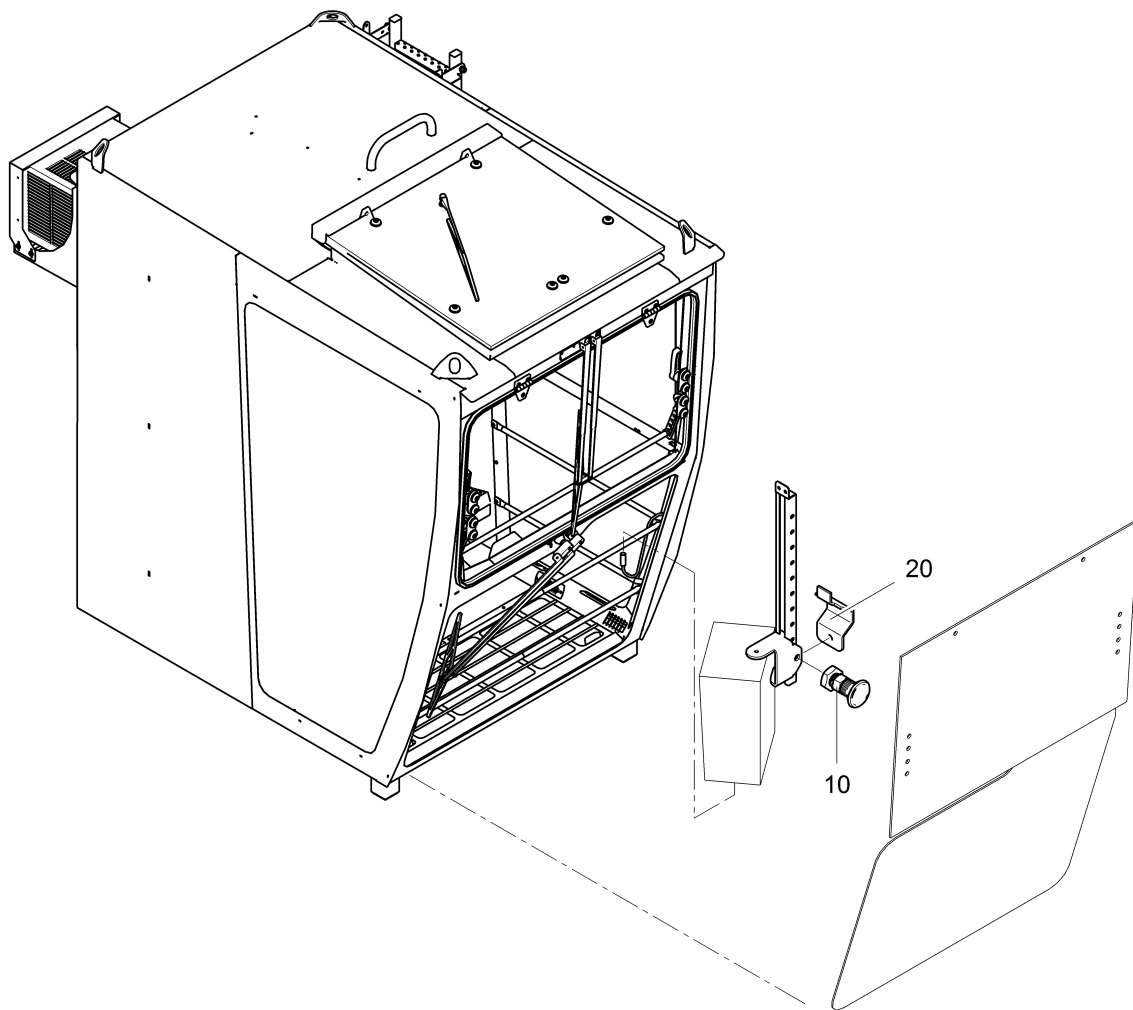
Pos. Pos.	Art.Nr. Ord.nr.	Benennung Description	M. Q.	ME Unit	BMK EIS	Seite Page
10	10031302	Frontscheibe oben 1295/890 Upper front pane 1010x895x6	1	ST		
20	10031303	Frontscheibenverriegelung, komplett Front pane lock, complete	1	ST		
30	10031305	Frontscheibenhalter Front pane mount	2	ST		
40	10023567	Handgriff, links Handle, left	1	ST		
50	10022862	Handgriff, rechts Handle, right	1	ST		
60	10022863	Scharnier 100/80, Kunststoff Hinge 100/80, plastic	2	ST		
70	10031287	Rollohalter links Roller blind retainer left	1	ST		
80	10031286	Rollohalter rechts Roller blind retainer right	1	ST		
90	10031283	Rollo 5B/B1275 Roller blind 5B/B1275	1	ST		



Pos. Pos.	Art.Nr. Ord.nr.	Benennung Description	M. Q.	ME Unit	BMK EIS	Seite Page
10	10009740	Aschenbecher 124/90/55 Ashtray 124/90/55	1	ST		



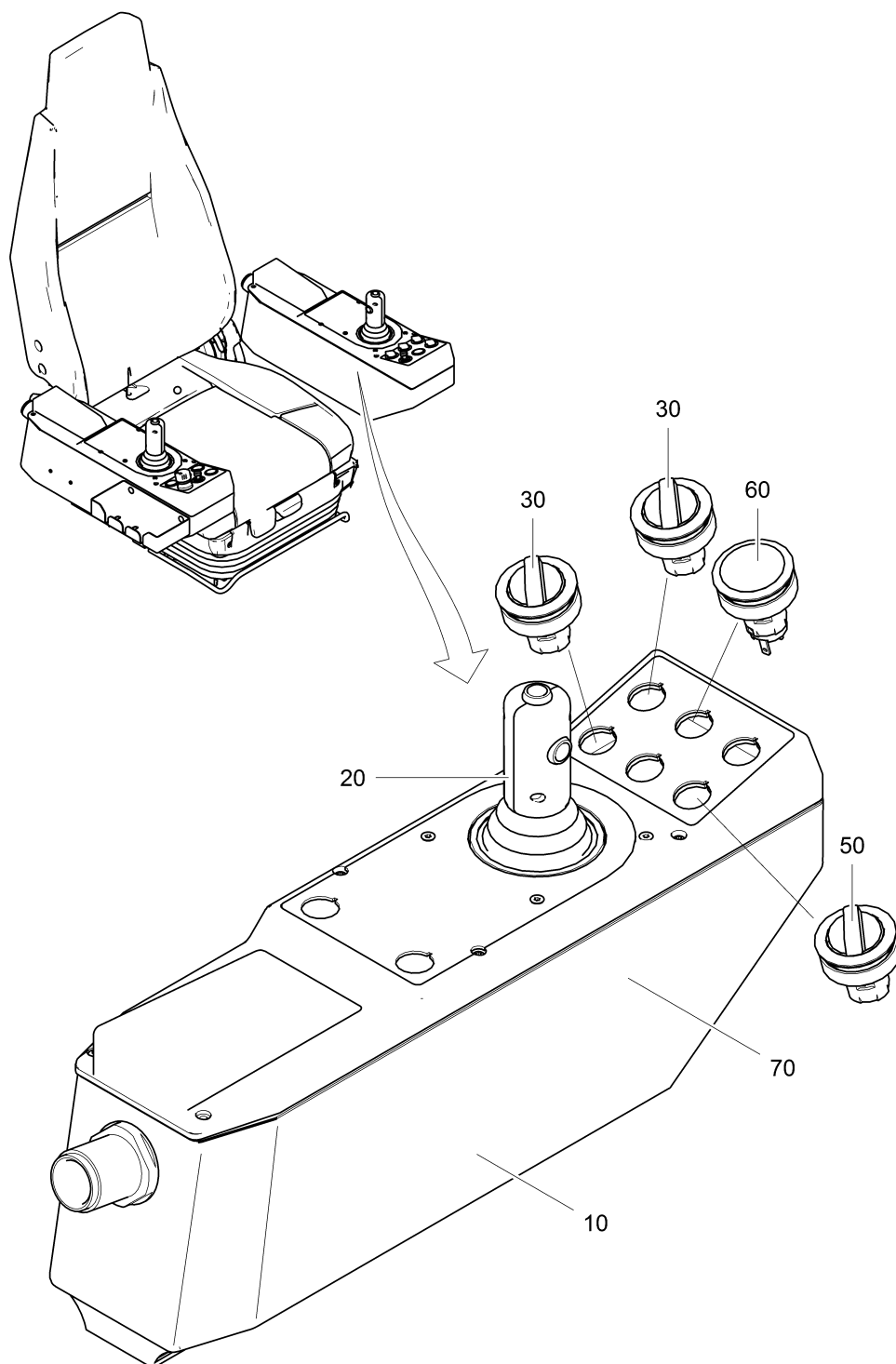
Pos. Pos.	Art.Nr. Ord.nr.	Benennung Description	M. Q.	ME Unit	BMK EIS	Seite Page
10	10031285	Rollo 5B/B1000 Roller blind 5B/B1000	1	ST		
20	10031287	Rollohalter links Roller blind retainer left	1	ST		
30	10031286	Rollohalter rechts Roller blind retainer right	1	ST		



Pos. Pos.	Art.Nr. Ord.nr.	Benennung Description	M. Q.	ME Unit	BMK EIS	Seite Page
10	10031298	Arretierbolzen mit Rastnut Locking pin with detent groove	1	ST		
20	10031299	Klemmung Clamping	1	ST		

Pos. Pos.	Art.Nr. Ord.nr.	Benennung Description	M. Q.	ME Unit	BMK EIS	Seite Page
1	10024117	SAL-Rettungsgerät 'RG 1' SAL Rescue system	1	ST		
2	10024118	SAL-Rettungsoverall SAL Rescue overall	1	ST		
3	10024119	SAL-Bandschlinge/mobiler Anschlagpunkt SAL belt loop/mobile lashing point	1	ST		
4	10024120	SAL-Krantasche SAL crane bag	1	ST		
5	10024121	SAL-Rettungsseil 100 m SAL rescue rope	1	ST		

Pos. Pos.	Art.Nr. Ord.nr.	Benennung Description	M. Q.	ME Unit	BMK EIS	Seite Page
10	10030643	Pult Kabine, links Panel driver's cab, left	1	ST		
20	10030641	Meisterschalter, links Master switch, left	1	ST	6S5/7 S5	208
30	10030994	Wahlschalter, 3 stufig Selector switch, 3 steps	2	ST	03S32	210
50	10030593	Wahlschalter, 3 stufig Selector switch, 3 steps	1	ST	7S9	211
60	10031684	Leuchtdrucktaster 1S weiss, komplett Illuminated pushbutton 1S white, complete	1	ST	7S74/ 7H73	212
70	10031000	Relaiskoppler 24VUC 1W Relay coupler 24VUC 1W	1	ST	7K70	
90	10032878	Leitung 36/0,5 ² Cable 36/0.5 ²	2.8	M	0W51	
91	10020491	Federleiste 4 ² 15p/abgewinkelt Socket connector 4 ² 15p/angled	1	ST	0W51	
92	10020505	Zugentlastungsplatte 769-414 Strain relief plate 769-414	1	ST	0W51	



Pos. Pos.	Art.Nr. Ord.nr.	Benennung Description	M. Q.	ME Unit	BMK EIS	Seite Page
10	10030643	Pult Kabine, links Panel driver's cab, left	1	ST		
20	10030641	Meisterschalter, links Master switch, left	1	ST	6S5/7 S5	208
30	10030994	Wahlschalter, 3 stufig Selector switch, 3 steps	2	ST	03S32	210
50	10030593	Wahlschalter, 3 stufig Selector switch, 3 steps	1	ST	7S9	211
60	10031684	Leuchtdrucktaster 1S weiss, komplett Illuminated pushbutton 1S white, complete	1	ST	7S74/ 7H73	212
70	10031000	Relaiskoppler 24VUC 1W Relay coupler 24VUC 1W	1	ST	7K70	
90	10032878	Leitung 36/0,5 ² Cable 36/0.5 ²	2.8	M	0W51	
91	10020491	Federleiste 4 ² 15p/abgewinkelt Socket connector 4 ² 15p/angled	1	ST	0W51	
92	10020505	Zugentlastungsplatte 769-414 Strain relief plate 769-414	1	ST	0W51	

Pos. Pos.	Art.Nr. Ord.nr.	Benennung Description	M. Q.	ME Unit	BMK EIS	Seite Page
10	10031013	Ballengriff Taster rechts O+S Ball handle button right O+S	1	ST		
13	10031015	Drucktaster Schließer, rot Pushbutton, red	2	ST		
21	10031018	Faltenbalg V14 Bellows V14	1	ST		
30	10031016	Verbundantrieb, komplett Compound drive, complete	1	ST		
31	10031019	Encoder V14 Encoder V14	2	ST		
32	10031017	Kulisse V14 4-4St Gate V14 4-4St	1	ST		
42	10030994	Wahlschalter, 3 stufig Selector switch, 3 steps	1	ST	03S32	209

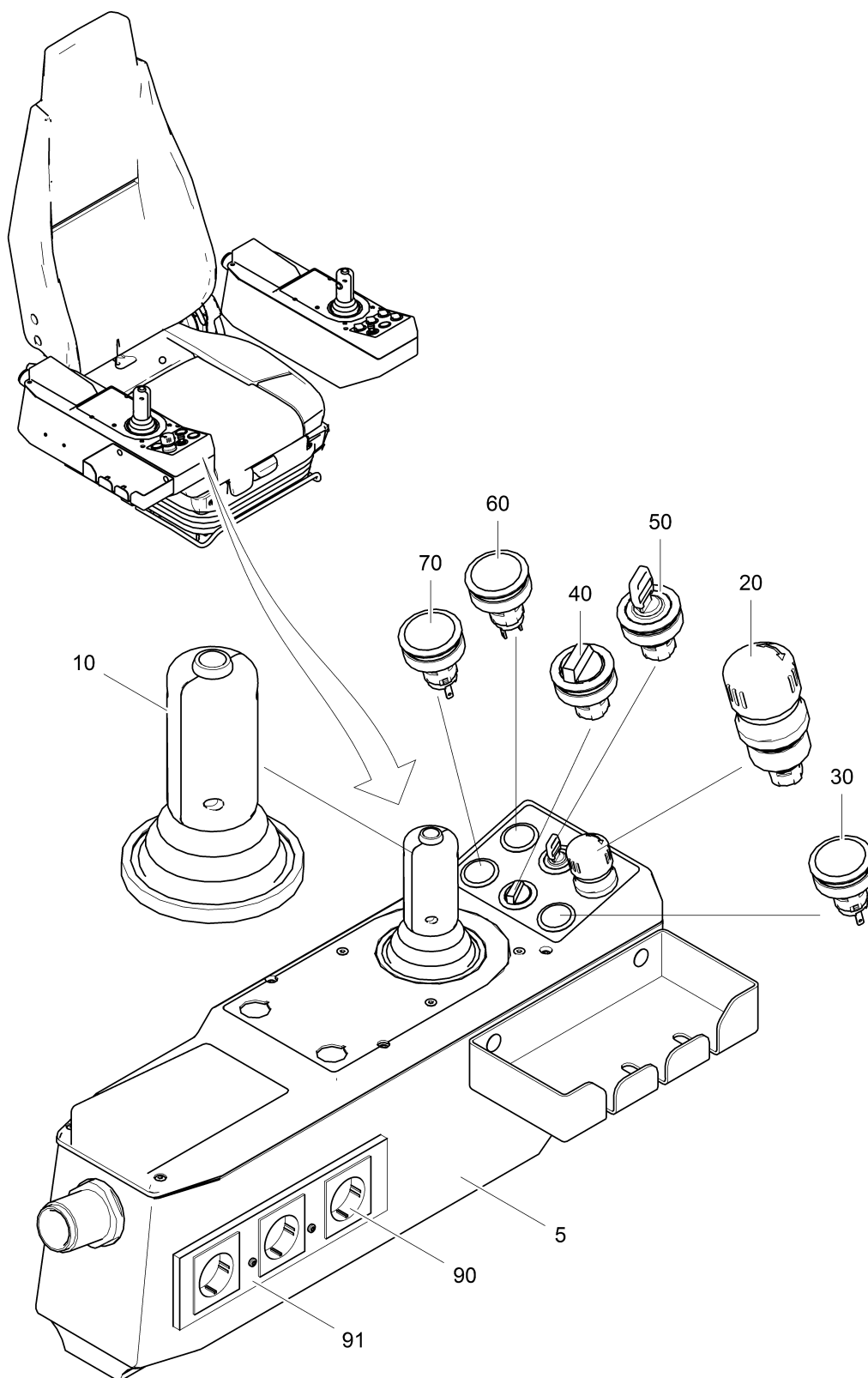
Pos. Pos.	Art.Nr. Ord.nr.	Benennung Description	M. Q.	ME Unit	BMK EIS	Seite Page
10	10030991	Wahltaste, 3 Stellungen Selector button, 3 positions	1	ST		
11	10030989	Tastkontaktgeber 1S1Ö Probe contact maker 1S1OE	1	ST		

Pos. Pos.	Art.Nr. Ord.nr.	Benennung Description	M. Q.	ME Unit	BMK EIS	Seite Page
10	10030991	Wahltaste, 3 Stellungen Selector button, 3 positions	1	ST		
11	10030989	Tastkontaktgeber 1S1Ö Probe contact maker 1S1OE	1	ST		

Pos. Pos.	Art.Nr. Ord.nr.	Benennung Description	M. Q.	ME Unit	BMK EIS	Seite Page
10	10030781	Wahltaste, 3 Stellungen Selector button, 3 positions	1	ST		
11	10030989	Tastkontaktgeber 1S1Ö Probe contact maker 1S1OE	1	ST		

Pos. Pos.	Art.Nr. Ord.nr.	Benennung Description	M. Q.	ME Unit	BMK EIS	Seite Page
10	10030783	Drucktaste Push button	1	ST		
11	10030997	Tasterkappe ws Button cap ws	1	ST		
12	10030773	Bezeichnungsschild unbedr 22mm Name plate blank 22mm	1	ST		
13	10031615	Leuchtkontaktgeber 1S T5,5K 22mm Light contact maker 1S T5.5K 22mm	1	ST		
14	10031614	Leuchtdiode T5,5K 24V weiss LED T5.5K 24V white	1	ST		

Pos. Pos.	Art.Nr. Ord.nr.	Benennung Description	M. Q.	ME Unit	BMK EIS	Seite Page
5	10030644	Pult Kabine, rechts Panel driver's cab, right	1	ST		
10	10030642	Meisterschalter, rechts Master switch, right side	1	ST	1S5; 5S5	216
20	10030640	Pilzschlagtaster, rot, komplett Mushroom-head pushbutton, red, complete	1	ST	0S60	217
30	10031685	Leuchtdrucktaster 1S grün, komplett Illuminated pushbutton 1S green, complete	1	ST	0S61	218
50	10030639	Schlüsseltaster SÖ, komplett Key-operated switch SOE, complete	1	ST	1S124	219
60	10031686	Meldeleuchte T5 24V gelb Indicator light T5 24V yellow	1	ST	1H710	220
70	10031687	Meldeleuchte T5 24V rot Indicator light T5 24V red	1	ST	1H016	221
80	10032877	Leitung 25/0,5 ² Cable 25/0.5 ²	2.35	M	0W52	
81	10022296	Federleiste 13p/769/113 Socket connector 13p/769/113	1	ST	03X22A	
82	10020505	Zugentlastungsplatte 769-414 Strain relief plate 769-414	1	ST	03X22A	
90	10033710	Schukosteckdose 16A, antr Grounding outlet	3	ST	05X1-3	
91	10033711	Abdeckrahmen 3-fach, anthrazit Cover frame threefold, anthracite	1	ST	05X1-3	



Pos. Pos.	Art.Nr. Ord.nr.	Benennung Description	M. Q.	ME Unit	BMK EIS	Seite Page
5	10030644	Pult Kabine, rechts Panel driver's cab, right	1	ST		
10	10030642	Meisterschalter, rechts Master switch, right side	1	ST	1S5; 5S5	216
20	10030640	Pilzschlagtaster, rot, komplett Mushroom-head pushbutton, red, complete	1	ST	0S60	217
30	10031685	Leuchtdrucktaster 1S grün, komplett Illuminated pushbutton 1S green, complete	1	ST	0S61	218
50	10030639	Schlüsseltaster SÖ, komplett Key-operated switch SOE, complete	1	ST	1S124	219
60	10031686	Meldeleuchte T5 24V gelb Indicator light T5 24V yellow	1	ST	1H710	220
70	10031687	Meldeleuchte T5 24V rot Indicator light T5 24V red	1	ST	1H016	221
80	10032877	Leitung 25/0,5 ² Cable 25/0.5 ²	2.35	M	0W52	
81	10022296	Federleiste 13p/769/113 Socket connector 13p/769/113	1	ST	03X22A	
82	10020505	Zugentlastungsplatte 769-414 Strain relief plate 769-414	1	ST	03X22A	
90	10033710	Schukosteckdose 16A, antr Grounding outlet	3	ST	05X1-3	
91	10033711	Abdeckrahmen 3-fach, anthrazit Cover frame threefold, anthracite	1	ST	05X1-3	

Pos. Pos.	Art.Nr. Ord.nr.	Benennung Description	M. Q.	ME Unit	BMK EIS	Seite Page
11	10031014	Griffhälfte B22 Taster oben KBAD807 Handle half	2	ST		
13	10031015	Drucktaster Schließer, rot Pushbutton, red	1	ST		
21	10031018	Faltenbalg V14 Bellows V14	1	ST		
30	10031023	Verbundantrieb V14R, komplett Compound drive V14R, complete	1	ST		
31	10031024	Encoder V14 Encoder V14	2	ST		
32	10031020	Kulisse V14 1-4St Gate V14 1-4St	1	ST		

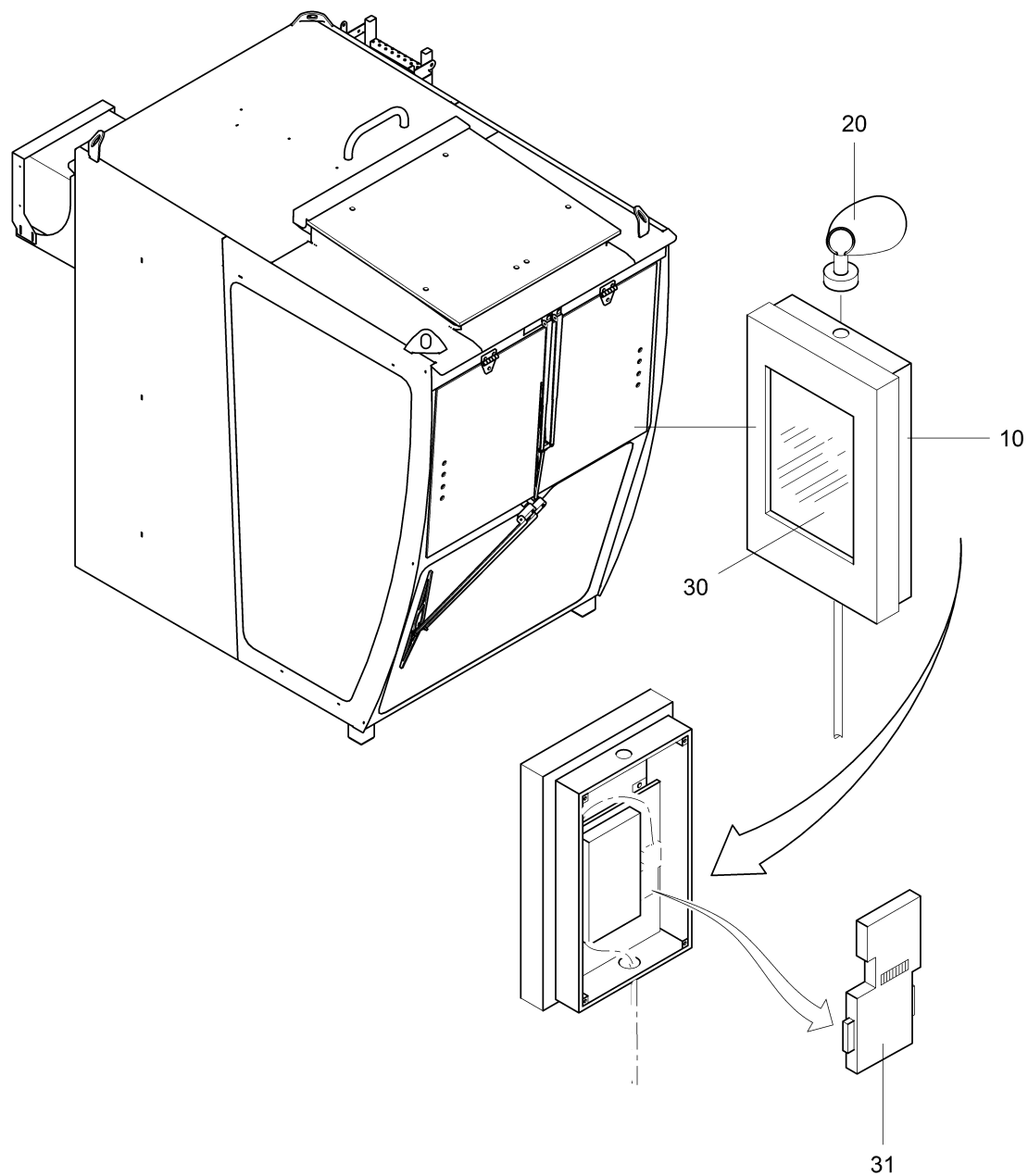
Pos. Pos.	Art.Nr. Ord.nr.	Benennung Description	M. Q.	ME Unit	BMK EIS	Seite Page
10	10030778	Pilzschlagtaster, rot Mushroom head pushbutton, red	1	ST		
11	10034759	Tastkontaktgeber 1ÖS /22 Probe contact maker 1S1OE /22	1	ST		

Pos. Pos.	Art.Nr. Ord.nr.	Benennung Description	M. Q.	ME Unit	BMK EIS	Seite Page
10	10030783	Drucktaste Push button	1	ST		
11	10030784	Tasterkappe T22RRGN Button cap T22RRGN	1	ST		
12	10030773	Bezeichnungsschild unbedr 22mm Name plate blank 22mm	1	ST		
13	10031615	Leuchtkontaktgeber 1S T5,5K 22mm Light contact maker 1S T5.5K 22mm	1	ST		
14	10031683	Leuchtdiode T5,5K 24V grün LED T5.5K 24V green	1	ST		

Pos. Pos.	Art.Nr. Ord.nr.	Benennung Description	M. Q.	ME Unit	BMK EIS	Seite Page
10	10030790	Schlüsseltaste Key button	1	ST		
11	10030787	Modulhalter 3 Elemente Module retainer 3 elements	1	ST		
12	10030788	Tastkontaktgeber 1S Probe contact maker 1S	1	ST		
13	10030789	Tastkontaktgeber 1Ö Probe contact maker 1OE	1	ST		

Pos. Pos.	Art.Nr. Ord.nr.	Benennung Description	M. Q.	ME Unit	BMK EIS	Seite Page
10	10030771	Leuchtvorsatz 22mm Luminaire attachment 22mm	1	ST		
11	10030772	Kalotte 22mm gelb Dome 22mm yellow	1	ST		
12	10030773	Bezeichnungsschild unbedr 22mm Name plate blank 22mm	1	ST		
13	10031613	Lampenfassung 22mm T5,5 BL5 Lamp socket 22mm T5.5 BL5	1	ST		
14	10031682	Leuchtdiode T5,5K 24V gelb LED T5.5K 24V yellow	1	ST		

Pos. Pos.	Art.Nr. Ord.nr.	Benennung Description	M. Q.	ME Unit	BMK EIS	Seite Page
10	10030771	Leuchtvorsatz 22mm Luminaire attachment 22mm	1	ST		
11	10030777	Kalotte rot 22mm K22RRRT Dome red 22mm K22RRRT	1	ST		
12	10030773	Bezeichnungsschild unbedr 22mm Name plate blank 22mm	1	ST		
13	10031613	Lampenfassung 22mm T5,5 BL5 Lamp socket 22mm T5.5 BL5	1	ST		
14	10031681	Leuchtdiode T5,5K 24V rot LED T5.5K 24V red	1	ST		



Pos. Pos.	Art.Nr. Ord.nr.	Benennung Description	M. Q.	ME Unit	BMK EIS	Seite Page
10	10033162	Gehäuse 240/184 für TPE070AGW Housing 240/184 for TPE070AGW	1	ST		
20	10024329	Gelenk 30/M6/M6 Joint 30/M6/M6	1	ST		
30	10033161	Display TPE70AGW Display TPE70AGW	1	ST	05P1	
31	10023257	Profibusstecker 90° mit PG Buchse Profibus plug 90° with PG sleeve	1	ST		

Pos. Pos.	Art.Nr. Ord.nr.	Benennung Description	M. Q.	ME Unit	BMK EIS	Seite Page
10	30059155	Schaltschrank clear 75kW Control cabinet clear 75kW	1	ST		225
20	10020109	Gummileitung 4G50 ² H07RN-F 85°C Rubber cable 4G50 ² H07RN-F 85°C	14	M	0W4	
30	30055336	Leitung 7G1,5 ² /5SWa-6BHb/11m Wire 7G1.5 ² /5SWa-6BHb/11m	1	ST	07W0 91	
150	30044386	Leitung 7x0,5 ² /11m Cable 7x0.5 ² /11m	1	ST	3W11	
200	30044086	Leitung 12G2,5 ² E/18SWa-16BHb/10m Wire 12G2.5 ² E/18SWa-16BHb/10m	1	ST	6W90	
210	30047330	Leitung 10x0,5 ² /10m Cable 10x0.5 ² /10m	1	ST	6WU91	
300	30053743	Leitung 10x0,5 ² PC/10SWa17-6BCa1 10m Wire 10x0.5 ² PC/10SWa17-6BCa1 10m	1	ST	71WU 90	
320	30049428	Leitung 18G1,5 ² /18SWa-16BHb/9m Cable 18G1.5 ² /18SWa-16BHb/9m	1	ST	7W70	
330	30049429	Leitung 7G4 ² E/-6BHb35/9,5m Cable 7G4 ² E/-6BHb35/9.5m	1	ST	7W90	
350	30047317	Leitung 10x0,5 ² /12m Cable 10x0.5 ² /12m	1	ST	7WU60	

Pos. Pos.	Art.Nr. Ord.nr.	Benennung Description	M. Q.	ME Unit	BMK EIS	Seite Page
40	10023202	Anbaugehäuse Gr 1 Mounting enclosure size 1	1	ST	04X01	
41	10030482	Profibus Wandbuchse Profibus wall socket	1	ST	04X01	
50	10023789	Anbaugehäuse Größe 6/16p Mounting enclosure size 6/16p	1	ST	04X02	
51	10023792	Buchseneinsatz 16x16A Socket insert 16x16A	1	ST	04X02	
90	10023272	Sicherungsautomat 1p/C/4A Circuit breaker 1p/C/4A	1	ST	07F09	
100	10030691	Relais 24VDC 2W Relay 24VDC 2W	1	ST	07K09	
110	10030691	Relais 24VDC 2W Relay 24VDC 2W	1	ST	07K091	
180	10023271	Sicherungsautomat 1p/B/6A Circuit breaker 1p/B/6A	1	ST	09F09	
190	10023779	Anbaugehäuse Größe 3/6p Mounting enclosure size 3/6p	1	ST	09X01	
191	10023782	Buchseneinsatz 6X16A Socket insert 6X16A	1	ST	09X01	
200	10024210	Zentralbaugruppe CPU315F Central assembly group CPU315F	1	ST	0A1/0	
201	10023232	Speicherkarte MMC 512kB Memory card MMC 512kB	1	ST	0A1/0	
202	10023233	Eingangskarte SSI Input card SSI	1	ST	0A1/1	
203	10023234	Stecker 20pol Plug 20pin	1	ST	0A1/1	
206	10006257	Schwingmetall Puffer D= 15x15 Shock mount buffer D= 15x15	4	ST	0A1	
220	10023257	Profibusstecker 90° mit PG Buchse Profibus plug 90° with PG sleeve	1	ST	0A1/0 X2	
240	10032207	Kommunikationsadapter ACCON-NetLink-PRO Communication adapter ACCON-NetLink-PRO	1	ST	0A1/2	
250	10034559	Einwahl-Router Dialing router	1	ST	0A2	
260	10035211	Magnetfußantenne GSM/UMTS Magnet foot antenna GSM/UMTS	1	ST	0WA2	
270	10030691	Relais 24VDC 2W Relay 24VDC 2W	1	ST	0K03	

Pos. Pos.	Art.Nr. Ord.nr.	Benennung Description	M. Q.	ME Unit	BMK EIS	Seite Page
280	10023218	Feldbus-Koppler 750-333 Fieldbus coupler 750-333	1	ST	0A3	
290	10023219	Filtermodul 750-626 Cleaner module 750-626	1	ST	0A3/0	
300	10023220	Eingangsmodul digital 8 Eingänge 753-430 Input module digital 8 inputs 753-430	1	ST	0A3/1	
301	10023227	Stecker Serie 753 Plug series 753	1	ST	0A3/1	
305	10023220	Eingangsmodul digital 8 Eingänge 753-430 Input module digital 8 inputs 753-430	1	ST	0A3/2	
306	10023227	Stecker Serie 753 Plug series 753	1	ST	0A3/2	
310	10023220	Eingangsmodul digital 8 Eingänge 753-430 Input module digital 8 inputs 753-430	1	ST	0A3/3	
311	10023227	Stecker Serie 753 Plug series 753	1	ST	0A3/3	
315	10023220	Eingangsmodul digital 8 Eingänge 753-430 Input module digital 8 inputs 753-430	1	ST	0A3/4	
316	10023227	Stecker Serie 753 Plug series 753	1	ST	0A3/4	
320	10023221	Ausgangsmodul digital 8 Ausgänge 753-530 Output module digital 8 outputs 753-530	1	ST	0A3/5	
321	10023227	Stecker Serie 753 Plug series 753	1	ST	0A3/5	
325	10023221	Ausgangsmodul digital 8 Ausgänge 753-530 Output module digital 8 outputs 753-530	1	ST	0A3/6	
326	10023227	Stecker Serie 753 Plug series 753	1	ST	0A3/6	
330	10023221	Ausgangsmodul digital 8 Ausgänge 753-530 Output module digital 8 outputs 753-530	1	ST	0A3/7	
331	10023227	Stecker Serie 753 Plug series 753	1	ST	0A3/7	
335	10023222	Eingangsmodul analog 4 Eingänge Input module analog 4 inputs	1	ST	0A3/8	
336	10023227	Stecker Serie 753 Plug series 753	1	ST	0A3/8	
340	10023223	Ausgangsmodul analog 2 Ausgänge 753-554 Output module analog 2 outputs 753-554	1	ST	0A3/9	
341	10023227	Stecker Serie 753 Plug series 753	1	ST	0A3/9	

Pos. Pos.	Art.Nr. Ord.nr.	Benennung Description	M. Q.	ME Unit	BMK EIS	Seite Page
345	10023224	Ein- / Ausgangsmodul digital 4DI/4DO Input/output module digital 4DI/4DO	1	ST	0A3/10	
350	10023220	Eingangsmodul digital 8 Eingänge 753-430 Input module digital 8 inputs 753-430	1	ST	0A3/11	
351	10023227	Stecker Serie 753 Plug series 753	1	ST	0A3/11	
355	10023220	Eingangsmodul digital 8 Eingänge 753-430 Input module digital 8 inputs 753-430	1	ST	0A3/12	
356	10023227	Stecker Serie 753 Plug series 753	1	ST	0A3/12	
360	10023220	Eingangsmodul digital 8 Eingänge 753-430 Input module digital 8 inputs 753-430	1	ST	0A3/13	
361	10023227	Stecker Serie 753 Plug series 753	1	ST	0A3/13	
365	10023224	Ein- / Ausgangsmodul digital 4DI/4DO Input/output module digital 4DI/4DO	1	ST	0A3/14	
370	10023226	Klemme 750-600 Terminal 750-600	1	ST	0A3/15	
400	10023256	Profibusstecker 90° Profibus plug 90°	1	ST	0A3X1	
410	10024745	Rückmelder RS485 Repeater RS485	1	ST	0A4	
500	10034298	Remote Monitoring Tool Remote Monitoring Tool	1	ST	0A5	
510	10034123	Ethernet Leitung Ethernet cable	1	ST	0W0A5	
520	10010283	Thermostat 0-60°C/1S Thermostat 0-60°C/1S	1	ST	0B08	
530	10010282	Thermostat 0-60°C/1Ö Thermostat 0-60°C/1OE	1	ST	0B30	
540	10010283	Thermostat 0-60°C/1S Thermostat 0-60°C/1S	1	ST	0B70	
550	10008763	Heizung 400V 500W Super Maxi DK Heater	1	ST	0E08	
600	10009123	Sicherungssockel DIII 1x63A Fuse socket	1	ST	0F01	
601	10006834	Passeinsatz 35A E33 DIII Gauge piece	1	ST	0F01	
602	10006824	Sicherungseinsatz DII 35A, E27 Fuse insert	1	ST	0F01	

Pos. Pos.	Art.Nr. Ord.nr.	Benennung Description	M. Q.	ME Unit	BMK EIS	Seite Page
603	10006848	Schraubkappe E33 5SH113 DIII / 63A Screw cap	1	ST	0F01	
605	10009123	Sicherungssockel DIII 1x63A Fuse socket	1	ST	0F01	
606	10006834	Passeinsatz 35A E33 DIII Gauge piece	1	ST	0F01	
607	10006824	Sicherungseinsatz DII 35A, E27 Fuse insert	1	ST	0F01	
608	10006848	Schraubkappe E33 5SH113 DIII / 63A Screw cap	1	ST	0F01	
610	10009123	Sicherungssockel DIII 1x63A Fuse socket	1	ST	0F01	
611	10006834	Passeinsatz 35A E33 DIII Gauge piece	1	ST	0F01	
612	10006824	Sicherungseinsatz DII 35A, E27 Fuse insert	1	ST	0F01	
613	10006848	Schraubkappe E33 5SH113 DIII / 63A Screw cap	1	ST	0F01	
620	10024587	FI - Schutzschalter 30mA,16A B RCCB	1	ST	0F07	
630	10023272	Sicherungsautomat 1p/C/4A Circuit breaker 1p/C/4A	1	ST	0F04	
640	10023271	Sicherungsautomat 1p/B/6A Circuit breaker 1p/B/6A	1	ST	0F05	
650	10023271	Sicherungsautomat 1p/B/6A Circuit breaker 1p/B/6A	1	ST	0F06	
700	10011378	Netzgerät 400/24VDC 192W EGS4002408 Power pack	1	ST	0G01	
720	10035328	Netzgerät 400/24VDC 20A 480W Power pack 400/24VDC 20A 480W	1	ST	0G1	
800	10023959	Drehrichtungsrelais 400VAC DRR20 Rotation relay	1	ST	0K01	
810	10023244	Schütz 24VDC3S/2Ö Contactor 24VDC3S/2OE	1	ST	0K08	
820	10030691	Relais 24VDC 2W Relay 24VDC 2W	1	ST	0K09	
850	10023493	Schütz 24 VDC 75 kW Contactor 24 VDC 75 kW	1	ST	0K1	
860	10023407	Schütz 24VDC/15KW/1S/1Ö Contactor 24VDC/15KW/1S/1OE	1	ST	0K10	

Pos. Pos.	Art.Nr. Ord.nr.	Benennung Description	M. Q.	ME Unit	BMK EIS	Seite Page
870	10023407	Schütz 24VDC/15KW/1S/1Ö Contactor 24VDC/15KW/1S/1OE	1	ST	0K11	
880	10023244	Schütz 24VDC3S/2Ö Contactor 24VDC3S/2OE	1	ST	0K100	
881	10023318	Diode 24-250VDC Diode 24-250VDC	1	ST	0V100	
900	10023709	Filterlüfter 230V50 PF6500SL Filter fan	1	ST	0M081	
910	10023710	Austrittsfilter PFA60.000 Exit filter	1	ST	0M08 1LT	
920	10023709	Filterlüfter 230V50 PF6500SL Filter fan	1	ST	0M082	
921	10023710	Austrittsfilter PFA60.000 Exit filter	1	ST	0M08 2RT	
940	10021165	Lasttrennschalter 80A Load interrupter 80A	1	ST	0Q02	
945	10022658	Leistungsschalter 6 - 10A GV2-P14 Circuit breaker	1	ST	0Q03	
950	10022573	Leistungsschalter 13 - 18A GV2-P20 Circuit-breaker	1	ST	0Q08	
960	10022657	Leistungsschalter 1,0-1,6A Circuit-breaker 1.0-1.6A	1	ST	0Q10	
970	10022657	Leistungsschalter 1,0-1,6A Circuit-breaker 1.0-1.6A	1	ST	0Q11	
980	10022655	Leistungsschalter 0,16- 0,25A GV2-P02 Circuit-breaker	1	ST	0Q12	
1000	10031401	Lasttrennschalter 250A 3pol KG250 Circuit breaker	1	ST	0Q2	
1050	10023240	Transformator 400/230V 4000VA Transformer	1	ST	0T01	
1060	10035026	Transformator 400/110V/250VA Transformer 400/110V/250VA	1	ST	0T1	
1070	10033017	Transformator 380-460V/150kVA Transformer 380-460V/150kVA	1	ST	0T2	234
1100	10023097	Überspannungsschutz 35V 870-528 Overvoltage protector 35V 870-528	1	ST	0V10	
1110	30052576	Leitung 12x2,5 ² /5,5m Cable 12x2.5 ² /5.5m	1	ST	0W020	
1115	30052575	Leitung 2x0,64Ø+4x1,5 ² /6BH3A;6m Cable 2x0.64Ø+4x1.5 ² /6BH3A;6m	1	ST	0W10	

Pos. Pos.	Art.Nr. Ord.nr.	Benennung Description	M. Q.	ME Unit	BMK EIS	Seite Page
1200	10007760	Schukosteckdose 16A braun Integro Grounding outlet	1	ST	0X010	
1202	10007762	Einbaudose 1-fach Built-in box single	1	ST	0X010	
1210	10022236	Steckdose, TS35 D SD-D/SP/LA/YE Socket	1	ST	0X011	
1400	10022939	Filter 150A Filter 150A	1	ST	0Z1	
1500	10022573	Leistungsschalter 13 - 18A GV2-P20 Circuit-breaker	1	ST	02Q1	
2040	10023339	NH-Sicherungslasttrenner Gr.1 250A NH-disconnector	1	ST	1Q9	
2041	10023301	Kabelabdeckung Cable cover	1	ST	1Q9	
2042	10020477	NH-Sicherung Größe 1, 315 A Fuse	3	ST	1Q9	
2150	10023247	Schütz 24VDC/0,22A/11KW/1S/1Ö Contactor 24VDC/0.22A/11KW/1S/1OE	1	ST	1K7	
2151	10023318	Diode 24-250VDC Diode 24-250VDC	1	ST	1K7	
2220	10023245	Schütz 24VDC/4KW/1S/1Ö Contactor 24VDC/4KW/1S/1OE	1	ST	1K90	
2290	10034689	Frequenzumrichter 0,55 kW Frequency converter	1	ST	1N7	
2300	10034163	Frequenzumrichter 90kW BUS 180A-5 R7 Frequency converter 90kW BUS 180A-5 R7	1	ST	1N9	235
2310	10034439	Stecker 35° Plug 35°	1	ST	1N9X1	
2320	10034123	Ethernet Leitung Ethernet cable	1	ST	1WN90	
2500	10022657	Leistungsschalter 1,0-1,6A Circuit-breaker 1.0-1.6A	1	ST	1Q7	
2501	10022587	Hilfsschalter 1S/ 1Ö Auxiliary switch 1S/ 1OE	1	ST	1Q7	
2510	10022656	Leistungsschalter 0,4-0,63A Circuit-breaker 0.4-0.63A	1	ST	1Q91	
2511	10022587	Hilfsschalter 1S/ 1Ö Auxiliary switch 1S/ 1OE	1	ST	1Q91	
2550	10033696	Widerstandsklemme 4 ² /4 Grau Resistor terminal 4 ² /4 gray	1	ST	1R700	

Pos. Pos.	Art.Nr. Ord.nr.	Benennung Description	M. Q.	ME Unit	BMK EIS	Seite Page
2560	10033696	Widerstandsklemme 4 ² /4 Grau Resistor terminal 4 ² /4 gray	1	ST	6R700	
2570	10033696	Widerstandsklemme 4 ² /4 Grau Resistor terminal 4 ² /4 gray	1	ST	7R700	
2600	30042400	Schlüsselschalter, 3 Stufig Key-operated switch, 3 steps	1	ST	1S0	236
2640	30042401	Schlüsselschalter, 2 Stufig Key-operated switch, 2 steps	1	ST	1S9	
2700	10035145	Diodenklemme Diode terminal	1	ST	1V9	
2730	10022594	Leitung EMV 3x25 ² +3x4 ² 2YSLCY-JB-BK Wire EMC 3x25 ² +3x4 ² 2YSLCY-JB-BK	6	M	1W20	
2880	10023498	Adapter DS 9 Metall 70° 150A EMV Adapter	1	ST	1X9	
2881	10023497	Einbaudose 4x150A DS 9-15 Metall Installation box	1	ST	1X9	
2900	10023789	Anbaugehäuse Größe 6/16p Mounting enclosure size 6/16p	1	ST	1X90	
2901	10023792	Buchseneinsatz 16x16A Socket insert 16x16A	1	ST	1X90	
2910	10023784	Anbaugehäuse Größe 4/10p Mounting enclosure size 4/10p	1	ST	1XU61	
2911	10023787	Buchseneinsatz 10X16A Socket insert 10X16A	1	ST	1XU61	
2920	10023784	Anbaugehäuse Größe 4/10p Mounting enclosure size 4/10p	1	ST	1XU91	
2921	10023787	Buchseneinsatz 10X16A Socket insert 10X16A	1	ST	1XU91	
3000	10023245	Schütz 24VDC/4KW/1S/1Ö Contactor 24VDC/4KW/1S/1OE	1	ST	12K7	
3010	10023244	Schütz 24VDC3S/2Ö Contactor 24VDC3S/2OE	1	ST	12K710	
3020	10022588	Leistungsschalter 2,5-4A Circuit-breaker 2.5-4A	1	ST	12Q7	
3021	10022587	Hilfsschalter 1S/ 1Ö Auxiliary switch 1S/ 1OE	1	ST	12Q7	
3080	10023789	Anbaugehäuse Größe 6/16p Mounting enclosure size 6/16p	1	ST	12X70	
3081	10023792	Buchseneinsatz 16x16A Socket insert 16x16A	1	ST	12X70	

Pos. Pos.	Art.Nr. Ord.nr.	Benennung Description	M. Q.	ME Unit	BMK EIS	Seite Page
4000	10023269	Sicherungsautomat 1p/B/6A Circuit breaker 1p/B/6A	1	ST	5F90	
4100	10035008	Relais 24V DC ZK Relay 24V DC ZK	1	ST	5K510	
4110	10035008	Relais 24V DC ZK Relay 24V DC ZK	1	ST	5K520	
4200	10023779	Anbaugehäuse Größe 3/6p Mounting enclosure size 3/6p	1	ST	5X10	
4201	10023782	Buchseneinsatz 6X16A Socket insert 6X16A	1	ST	5X10-1OR	
5050	10023244	Schütz 24VDC3S/2Ö Contactor 24VDC3S/2OE	1	ST	6K080	
5100	10023245	Schütz 24VDC/4KW/1S/1Ö Contactor 24VDC/4KW/1S/1OE	1	ST	6K70	
5101	10023318	Diode 24-250VDC Diode 24-250VDC	1	ST	6K70	
5200	10034166	Frequenzumrichter 7,5kW BUS 021A-5 R2 Frequency converter 7,5kW BUS 021A-5 R2	1	ST	6N9	237
5210	10034439	Stecker 35° Plug 35°	1	ST	6N9X1	
5220	10034123	Ethernet Leitung Ethernet cable	1	ST	6WN90	
5250	10033928	NH-Sicherungsunterteil Gr1 1p 250A S1 NH-Fuse lower part	2	ST	6Q9	
5251	10033929	NH-Anschlusskit NH-connection kit	2	ST	6Q9	
5252	10020908	NH-Sicherung Größe 1, 100A Fuse	2	ST	6Q9	
5300	10022570	Leistungsschalter 0,6- 1A Circuit-breaker 0.6-1A	1	ST	6Q7	
5301	10022587	Hilfsschalter 1S/ 1Ö Auxiliary switch 1S/ 1OE	1	ST	6Q7	
5310	10006717	Gleichrichter GLR140 Rectifier GLR140	1	ST	6V7	
5320	10035145	Diodenklemme Diode terminal	1	ST	6V9	
6150	10023246	Schütz 24VDC/4KW/1S/1Ö Contactor 24VDC/4KW/1S/1OE	1	ST	7K7	
6151	10023318	Diode 24-250VDC Diode 24-250VDC	1	ST	7K7	

Pos. Pos.	Art.Nr. Ord.nr.	Benennung Description	M. Q.	ME Unit	BMK EIS	Seite Page
6160	10023244	Schütz 24VDC3S/2Ö Contactor 24VDC3S/2OE	1	ST	7K080	
6170	10023244	Schütz 24VDC3S/2Ö Contactor 24VDC3S/2OE	1	ST	7K710	
6180	10030691	Relais 24VDC 2W Relay 24VDC 2W	1	ST	7K730	
6300	10033815	Frequenzumrichter 15kW BUS 034A-5 R3 Frequency converter 15kW BUS 034A-5 R3	1	ST	7N9	238
6310	10034439	Stecker 35° Plug 35°	1	ST	7N9X1	
6320	10034123	Ethernet Leitung Ethernet cable	1	ST	7WN90	
6350	10033928	NH-Sicherungsunterteil Gr1 1p 250A S1 NH-Fuse lower part	2	ST	7Q9	
6351	10033929	NH-Anschlusskit NH-connection kit	2	ST	7Q9	
6352	10013641	NH-Sicherung Größe 1, 125A NH-fuse	2	ST	7Q9	
6500	30043993	Gleichrichter 110VAC Rectifier 110VAC	1	ST	7V7	
6510	10035145	Diodenklemme Diode terminal	1	ST	7V9	
7150	10023857	Leistungsschalter 24 - 32A Circuit-breaker 24 - 32A	1	ST	8Q90	
7200	10023789	Anbaugehäuse Größe 6/16p Mounting enclosure size 6/16p	1	ST	8X9	
7201	10023797	Buchseneinsatz 6X35A Socket insert 6X35A	1	ST	8X9-OR	

Pos. Pos.	Art.Nr. Ord.nr.	Benennung Description	M. Q.	ME Unit	BMK EIS	Seite Page
10	10032665	Reihenklemme 95 ² /2 Terminal strip 95 ² /2	9	ST	L1-L3	
11	10033897	Reihenklemme 95 ² /2 Terminal strip 95 ² /2	6	ST	L1-L3	
12	10032706	PE Klemme 70 ² /2 PE terminal 70 ² /2	1	ST	PE	

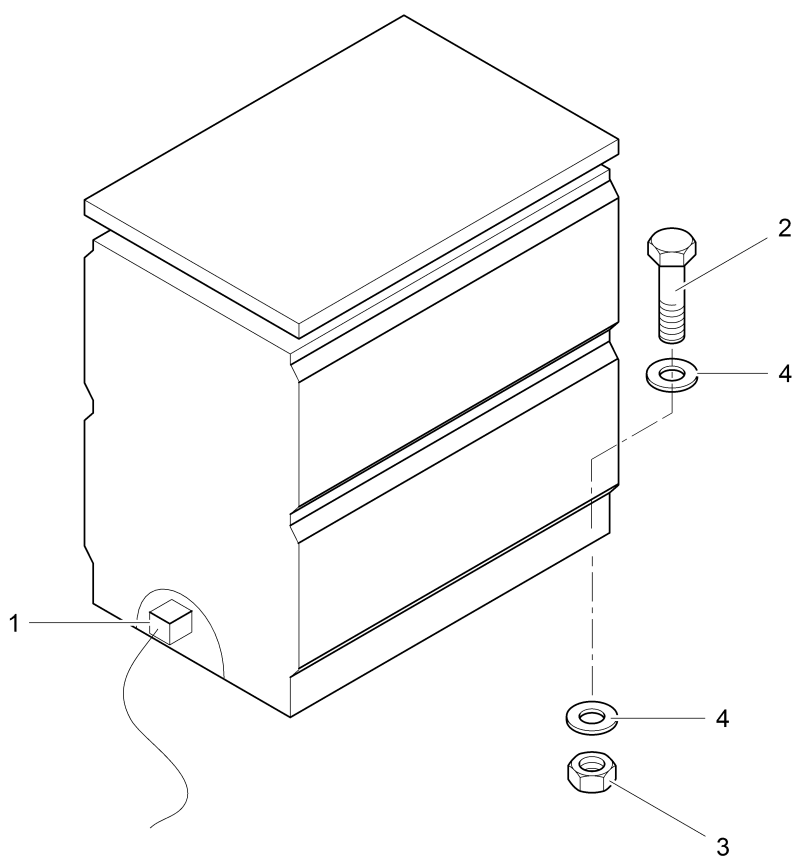
Pos. Pos.	Art.Nr. Ord.nr.	Benennung Description	M. Q.	ME Unit	BMK EIS	Seite Page
10	10034171	Inkrementalgeber-Modul Incremental encoder-module	1	ST		
20	10034172	Profibus DP-Adaptermodul Profibus DP adapter module	1	ST		
30	10034173	Ethernet-Adaptermodul Ethernet adapter module	1	ST		
40	10034174	Bedienpanel für ACS880 Control panel for ACS880	1	ST		
50	10034369	Reglerkarte Control board	1	ST		
60	10034372	Lüfter intern ACS880 Internal fan ACS880	1	ST		
70	10034378	Hauptlüfter ACS880 Main fan ACS880	1	ST		
80	10034383	Speichereinheit Memory device	1	ST		
2302	10033157	Schild_ANSI_Nach Aussch.5 Min.warten_EN Sign	1	ST		

Pos. Pos.	Art.Nr. Ord.nr.	Benennung Description	M. Q.	ME Unit	BMK EIS	Seite Page
10	20005170	Schlüssel	1	ST		

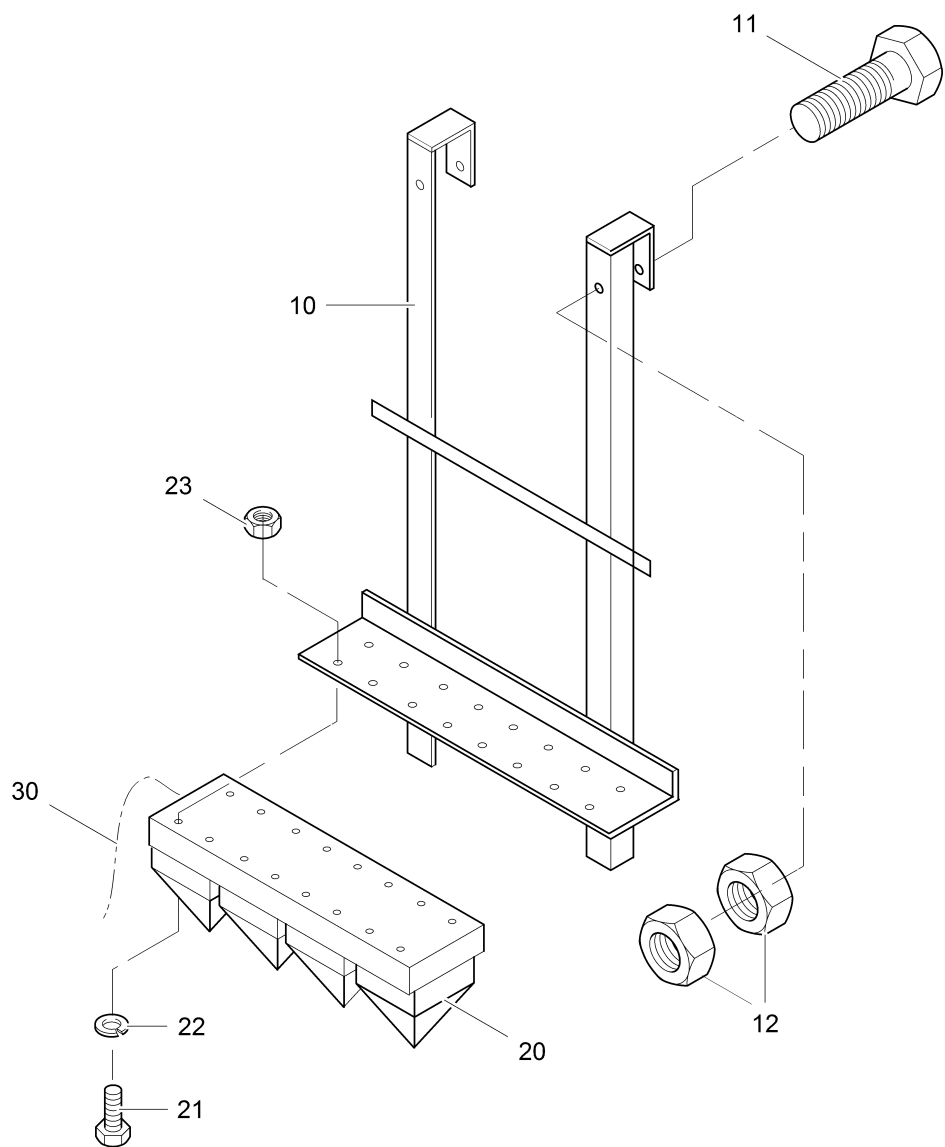
Pos. Pos.	Art.Nr. Ord.nr.	Benennung Description	M. Q.	ME Unit	BMK EIS	Seite Page
20	10034172	Profibus DP-Adaptermodul Profibus DP adapter module	1	ST		
30	10034173	Ethernet-Adaptermodul Ethernet adapter module	1	ST		
40	10034174	Bedienpanel für ACS880 Control panel for ACS880	1	ST		
50	10034369	Reglerkarte Control board	1	ST		
60	10034374	Lüftersatz ACS880 Fan set ACS880	1	ST		
70	10034382	Speichereinheit Memory device	1	ST		

Pos. Pos.	Art.Nr. Ord.nr.	Benennung Description	M. Q.	ME Unit	BMK EIS	Seite Page
10	10034171	Inkrementalgeber-Modul Incremental encoder-module	1	ST		
20	10034172	Profibus DP-Adaptermodul Profibus DP adapter module	1	ST		
30	10034173	Ethernet-Adaptermodul Ethernet adapter module	1	ST		
40	10034174	Bedienpanel für ACS880 Control panel for ACS880	1	ST		
50	10034369	Reglerkarte Control board	1	ST		
60	10034375	Lüftersatz ACS880 Fan set ACS880	1	ST		
70	10034381	Speichereinheit Memory device	1	ST		

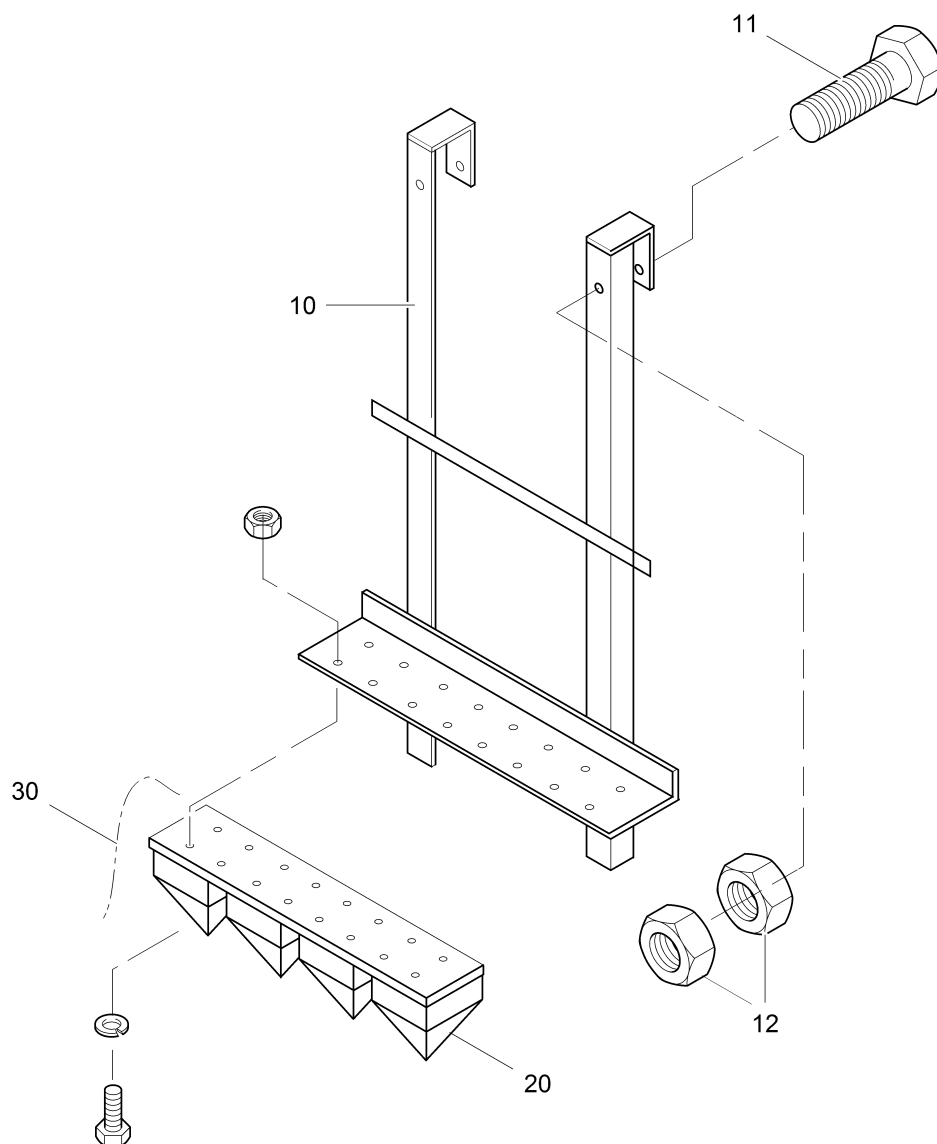
Pos. Pos.	Art.Nr. Ord.nr.	Benennung Description	M. Q.	ME Unit	BMK EIS	Seite Page
1	30039151	Thermokontakt Nachrüstsatz Thermocontact retrofit kit	1	ST		
2	10029751	Schraube ISO4014-M10x30_A2-70 Screw ISO4014-M10x30_A2-70	4	ST		
3	10020736	Mutter ISO4032-M10_A2-70 Nut ISO4032-M10_A2-70	4	ST		
4	10029753	Scheibe_ISO7090_10-200HV_A2-70 Washer	8	ST		
5	10029750	Schraube ISO 4014-M10x40-A2-70 Screw ISO 4014-M10x40-A2-70	4	ST		
6	10029755	U-Scheibe_DIN434-11_200HV-A2-70 Washer	4	ST		



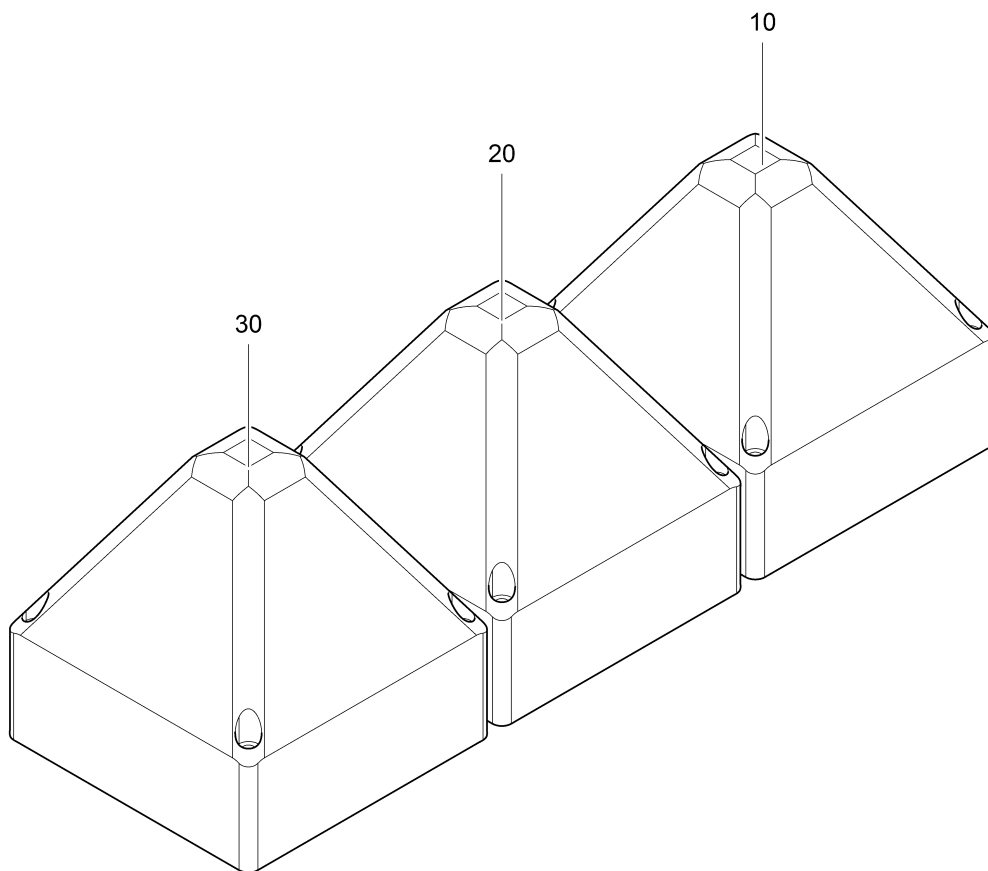
Pos. Pos.	Art.Nr. Ord.nr.	Benennung Description	M. Q.	ME Unit	BMK EIS	Seite Page
1	30039151	Thermokontakt Nachrüstsatz Thermocontact retrofit kit	1	ST		
2	10029751	Schraube ISO4014-M10x30_A2-70 Screw ISO4014-M10x30_A2-70	4	ST		
3	10020736	Mutter ISO4032-M10_A2-70 Nut ISO4032-M10_A2-70	4	ST		
4	10029753	Scheibe_ISO7090_10-200HV_A2-70 Washer	8	ST		
5	10029750	Schraube ISO 4014-M10x40-A2-70 Screw ISO 4014-M10x40-A2-70	4	ST		
6	10029755	U-Scheibe_DIN434-11_200HV-A2-70 Washer	4	ST		



Pos. Pos.	Art.Nr. Ord.nr.	Benennung Description	M. Q.	ME Unit	BMK EIS	Seite Page
10	30045491	Signalleuchtenanbau, ZN Signal lamp attachment, ZN	1	ST	08H1-3	
11	10001948	Schraube ISO4014-M12x130-8.8, ZN Screw ISO4014-M12x130-8.8, ZN	2	ST		
12	10001218	Mutter ISO4032-M12-8, ZN Nut ISO4032-M12-8, ZN	4	ST		
20	10023557	Ampelleuchte LED Signal light LED	1	ST	08H1-3	246
30	30056087	Leitung 1,5 ² , 4m Cable 1.5 ² , 4m	1	ST	08W1	



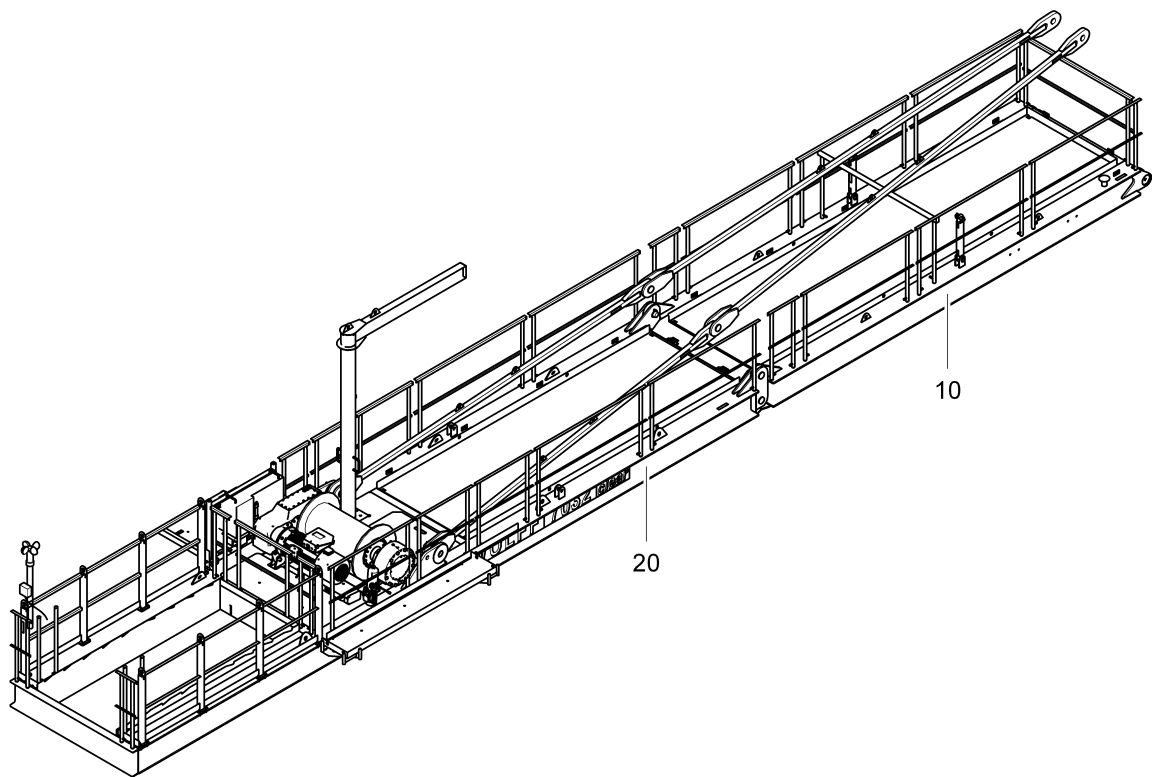
Pos. Pos.	Art.Nr. Ord.nr.	Benennung Description	M. Q.	ME Unit	BMK EIS	Seite Page
10	30045491	Signalleuchtenanbau, ZN Signal lamp attachment, ZN	1	ST	08H1-3	
11	10001948	Schraube ISO4014-M12x130-8.8, ZN Screw ISO4014-M12x130-8.8, ZN	2	ST		
12	10001218	Mutter ISO4032-M12-8, ZN Nut ISO4032-M12-8, ZN	4	ST		
20	10023557	Ampelleuchte LED Signal light LED	1	ST	08H1-3	246
30	30056087	Leitung 1,5 ² , 4m Cable 1.5 ² , 4m	1	ST	08W1	



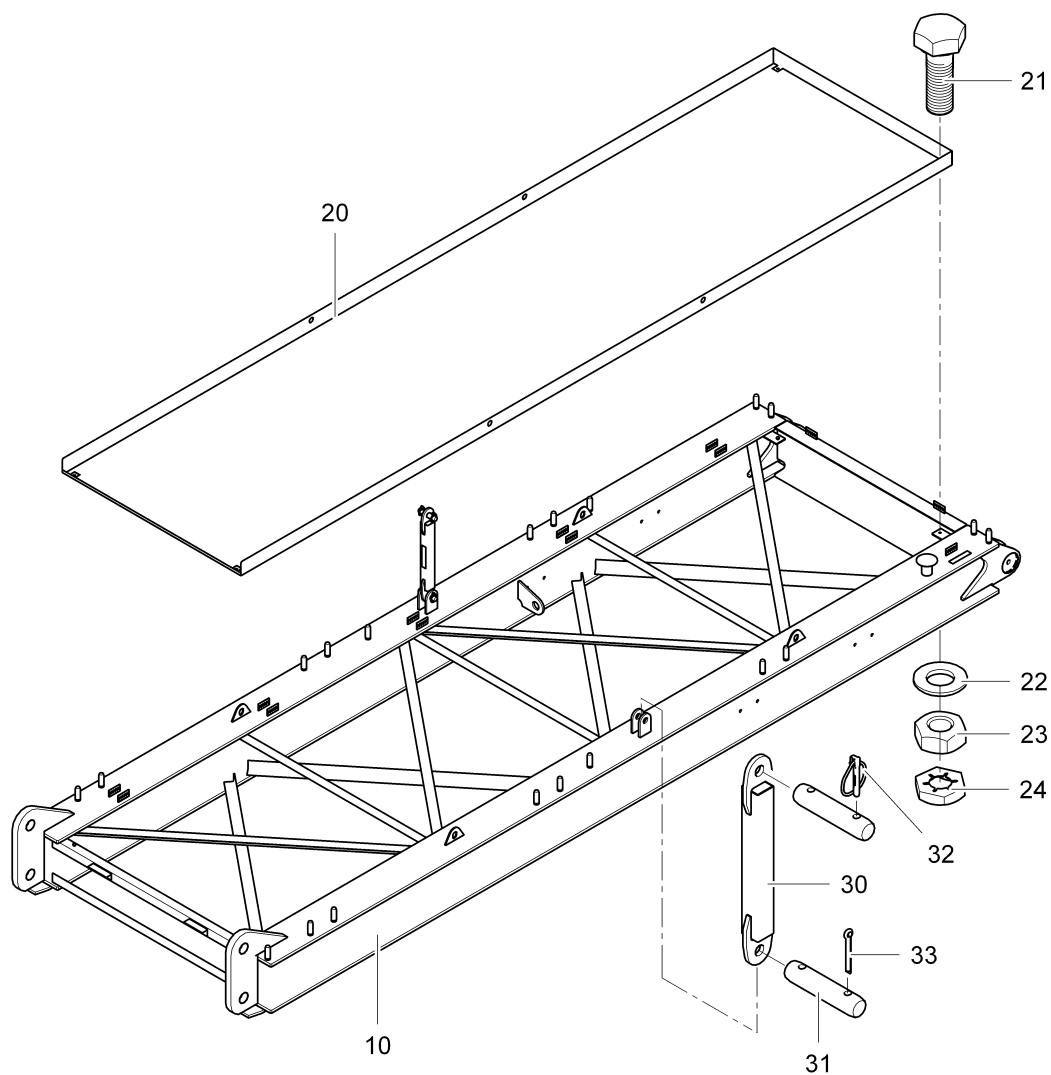
Pos. Pos.	Art.Nr. Ord.nr.	Benennung Description	M. Q.	ME Unit	BMK EIS	Seite Page
10	10035391	Abdeckung LED-Leuchte, rot LED lamp cover, red	1	ST		
20	10035392	Abdeckung LED-Leuchte, gelb LED lamp cover, yellow	1	ST		
30	10035393	Abdeckung LED-Leuchte, grün LED lamp cover, green	1	ST		

Pos. Pos.	Art.Nr. Ord.nr.	Benennung Description	M. Q.	ME Unit	BMK EIS	Seite Page
10	10023784	Anbaugehäuse Größe 4/10p Mounting enclosure size 4/10p	1	ST	08X1	
11	10023787	Buchseneinsatz 10X16A Socket insert 10X16A	1	ST	08X1	
12	10023817	Sperrbolzen 5/12,5 Locking pin 5/12.5	2	ST	08X1	
13	10022613	Adapter Steckverbindung 24/10 Adapter plug/socket 24/10	1	ST	08X1	
20	10008404	Hupe 115 VAC 50 Hz Signal horn	1	ST	0H2	
21	10002031	Schraube ISO4017-M5x20-8.8, ZN Screw ISO4017-M5x20-8.8, ZN	2	ST	0H2	
22	10005308	Federring DIN127-A5, FeSt, ZN Lock washer DIN127-A5, FeSt, ZN	2	ST	0H2	
23	10001214	Mutter ISO4032-M5-8, ZN Nut ISO4032-M5-8, ZN	2	ST	0H2	
30	10020054	Gummileitung 1,5 ² Wire	2	M	0WH2	
31	10021702	Gegenmutter Kunstst. M25x1,5 Counter nut plastic	1	ST	0H2/ WH2	
32	10022226	Würgenippel,geschlossen, M25 Self-sealing grommet	1	ST	0H2/ WH2	
1000	20024470	Stromlaufplan Anpassung FH.Station	1	ST		

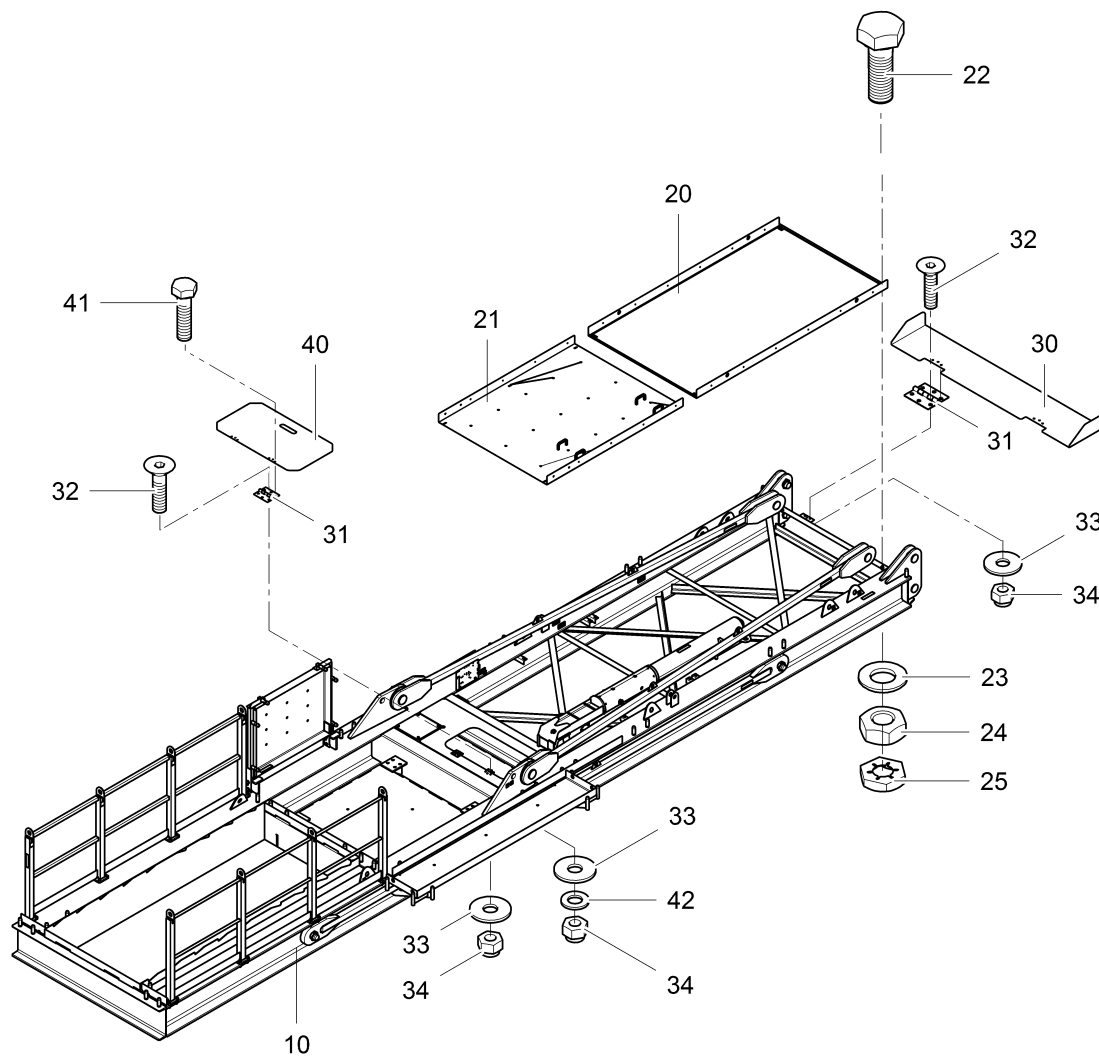
Pos. Pos.	Art.Nr. Ord.nr.	Benennung Description	M. Q.	ME Unit	BMK EIS	Seite Page
10	30053394	Gegenausleger 1, komplett Counterjib 1, complete	1	ST		252
20	30053393	Gegenausleger 2, komplett Counterjib 2, complete	1	ST		254



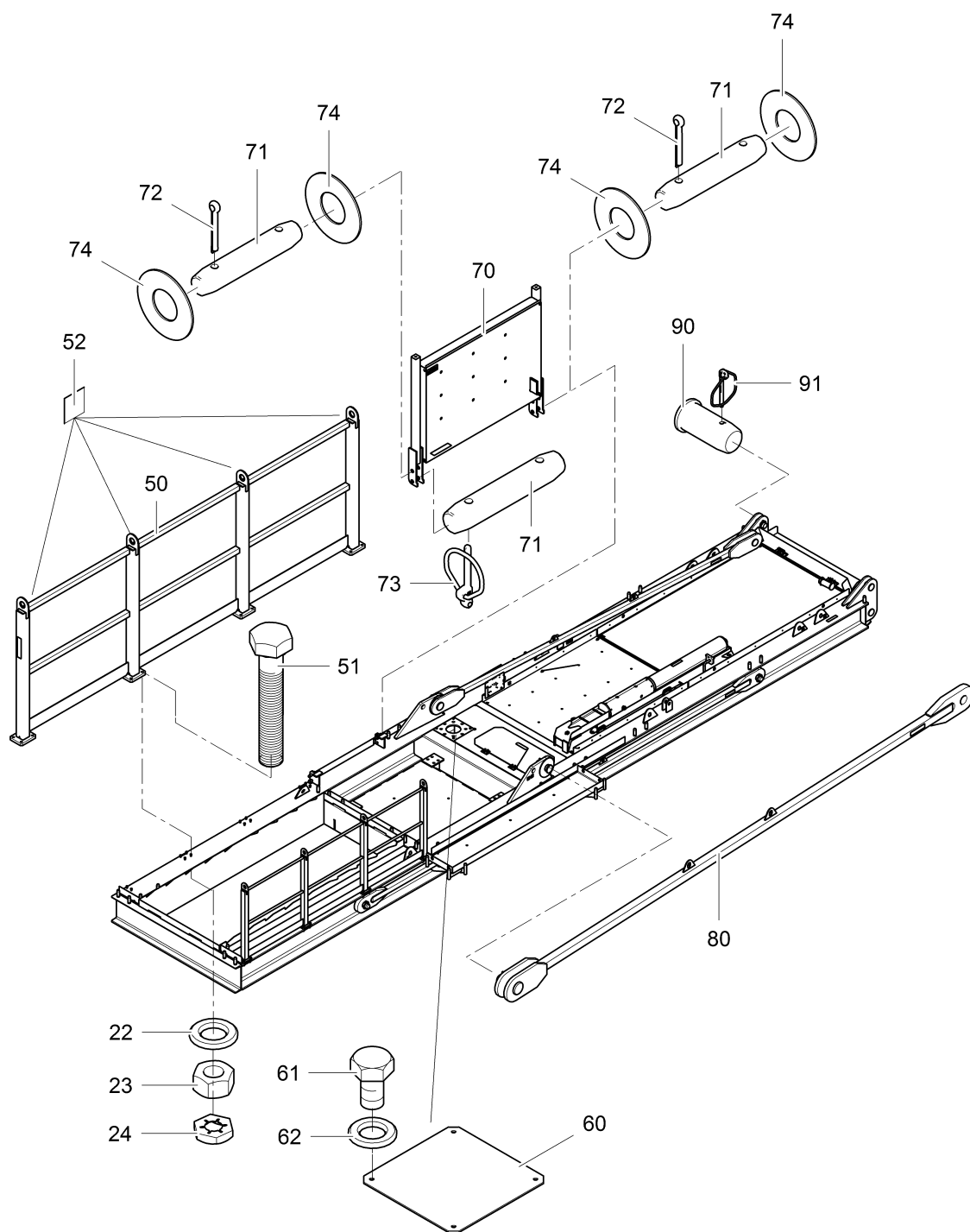
Pos. Pos.	Art.Nr. Ord.nr.	Benennung Description	M. Q.	ME Unit	BMK EIS	Seite Page
10	30053394	Gegenausleger 1, komplett Counterjib 1, complete	1	ST		252
20	30053393	Gegenausleger 2, komplett Counterjib 2, complete	1	ST		254



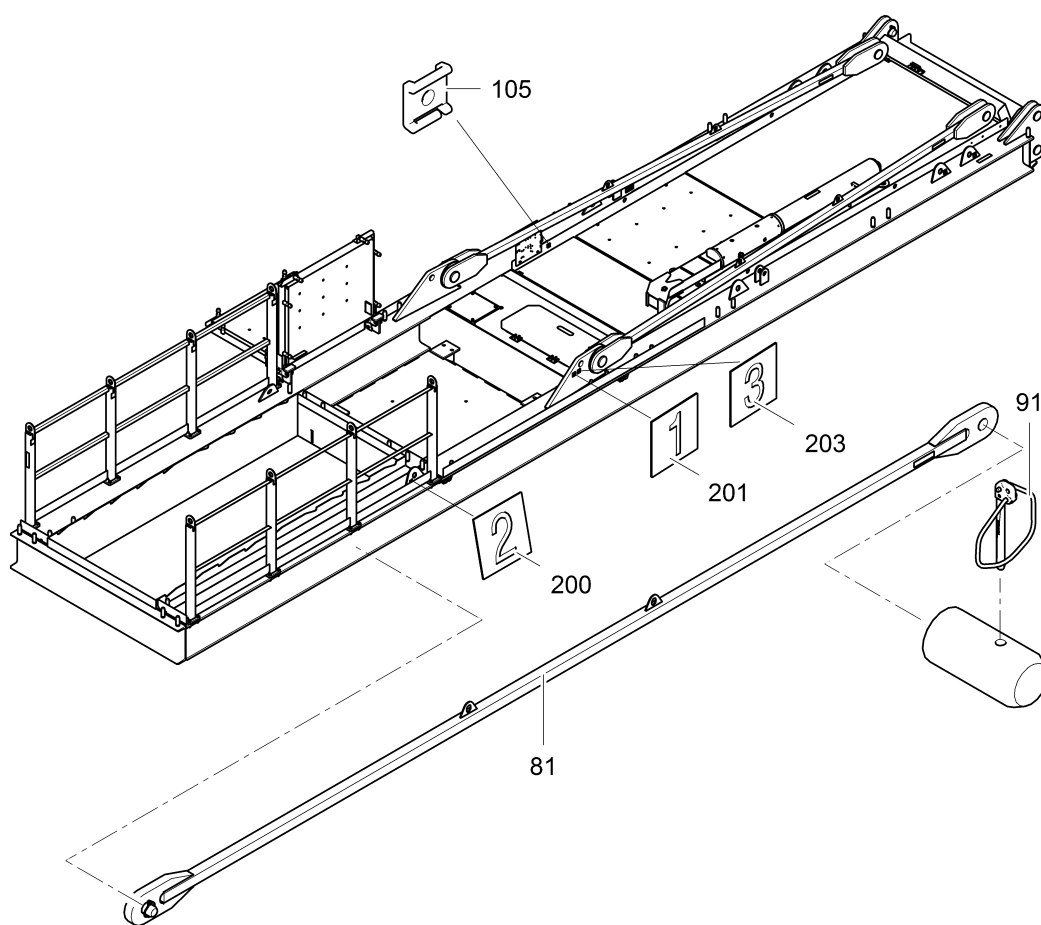
Pos. Pos.	Art.Nr. Ord.nr.	Benennung Description	M. Q.	ME Unit	BMK EIS	Seite Page
10	30053351	Gegenausleger 1 1 counterjib	1	ST		
20	30053759	Laufsteg Gegenausleger 1 Walkway counterjib 1	1	ST		
21	10002112	Schraube ISO4017-M12x35-8.8, ZN Screw ISO4017-M12x35-8.8, ZN	8	ST		
22	10005322	Scheibe ISO7090-12-200HV, ZN Washer ISO7090-12-200HV, ZN	16	ST		
23	10001218	Mutter ISO4032-M12-8, ZN Nut ISO4032-M12-8, ZN	8	ST		
24	10003007	Sicherungsmutter DIN7967-M12, ZN Lock nut DIN7967-M12, ZN	8	ST		
30	30052584	Transportstütze Transport support	2	ST		
31	10031068	Bolzen Ø35x150 Bolt, Ø35 x 150	4	ST		
32	10025059	Klappstecker 10x55 Locking pin 10x55	4	ST		
33	10006071	Splint ISO1234-10x71, ZN Cotter pin ISO1234-10x71, ZN	4	ST		



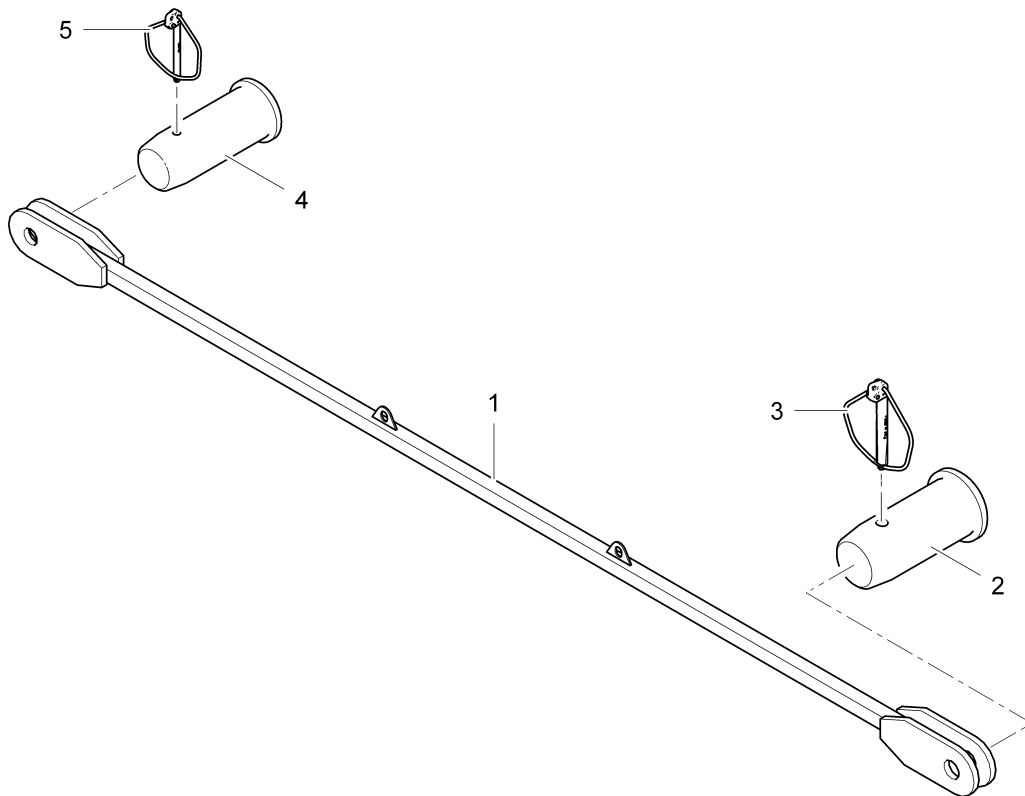
Pos. Pos.	Art.Nr. Ord.nr.	Benennung Description	M. Q.	ME Unit	BMK EIS	Seite Page
10	30053352	Gegenausleger 2 2 counterjib	1	ST		
20	30053768	Laufsteg Gegenausleger 2 Walkway counterjib 2	1	ST		
21	30054572	Laufsteg Gegenausleger 2 Walkway counterjib 2	1	ST		
22	10002112	Schraube ISO4017-M12x35-8.8, ZN Screw ISO4017-M12x35-8.8, ZN	10	ST		
23	10005322	Scheibe ISO7090-12-200HV, ZN Washer ISO7090-12-200HV, ZN	52	ST		
24	10001218	Mutter ISO4032-M12-8, ZN Nut ISO4032-M12-8, ZN	42	ST		
25	10003007	Sicherungsmutter DIN7967-M12, ZN Lock nut DIN7967-M12, ZN	42	ST		
30	30053392	Abdeckklappe Cover	1	ST		
31	10030454	Scharnier Typ 132_42_10 Hinge	4	ST		
32	10022993	Schraube ISO10642 M5x20-8.8, ZN Screw ISO10642 M5x20-8.8, ZN	19	ST		
33	10022916	Scheibe_DIN9021_5-200HV_ZN Washer	24	ST		
34	10030755	Mutter ISO7040-M5-8, ZN Nut ISO7040-M5-8, ZN	25	ST		
40	10031482	Klappe Gegenausleger Door counterjib	1	ST		
41	10002031	Schraube ISO4017-M5x20-8.8, ZN Screw ISO4017-M5x20-8.8, ZN	6	ST		
42	10001534	Scheibe ISO7090-5-200HV, ZN Washer ISO7090-5-200HV, ZN	6	ST		



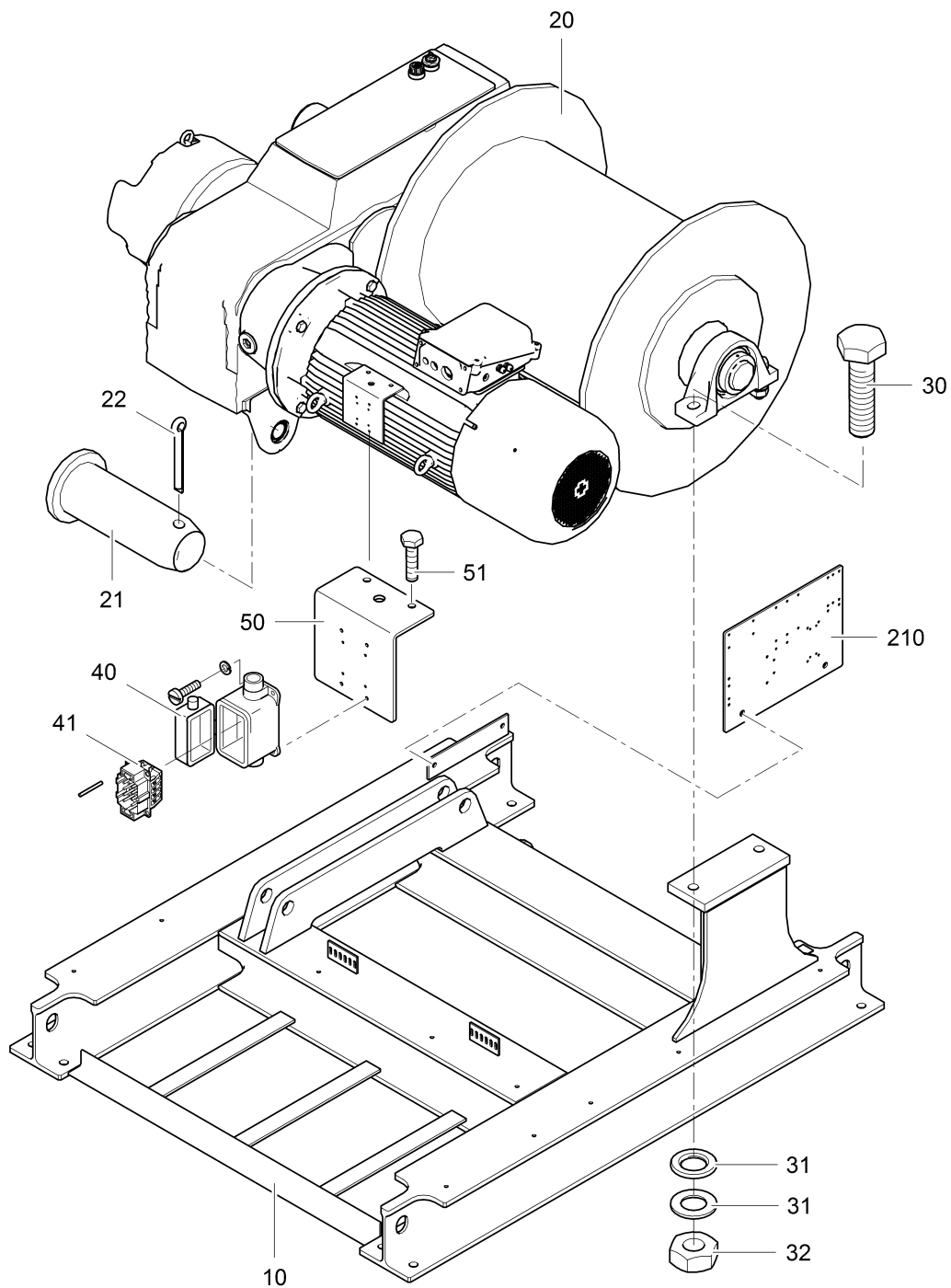
Pos. Pos.	Art.Nr. Ord.nr.	Benennung Description	M. Q.	ME Unit	BMK EIS	Seite Page
22	10002112	Schraube ISO4017-M12x35-8.8, ZN Screw ISO4017-M12x35-8.8, ZN	10	ST		
23	10005322	Scheibe ISO7090-12-200HV, ZN Washer ISO7090-12-200HV, ZN	52	ST		
24	10001218	Mutter ISO4032-M12-8, ZN Nut ISO4032-M12-8, ZN	42	ST		
50	30053654	PSA-Geländer PPE railing	2	ST		
51	10024061	Schraube ISO4017-M12x70-8.8, ZN Screw ISO4017-M12x70-8.8, ZN	32	ST		
52	10031582	Schild PSA Anhängepunkt Sign PPE suspension point	8	ST		
60	10031601	Abdeckung Ausbaukranloch Cover auxiliary crane opening	1	ST		
61	10002097	Schraube ISO4017-M10x25-8.8, ZN Screw ISO4017-M10x25-8.8, ZN	4	ST		
62	10001537	Scheibe_ISO7090_10-200HV_ZN Washer	4	ST		
70	30053749	Klappgeländer Folding railing	1	ST		
71	10031483	Bolzen Ø25x130 Bolt, Ø25 x 130	3	ST		
72	10013477	Splint ISO1234-6,3x45, ZN Cotter pin ISO1234-6.3x45, ZN	4	ST		
73	10029909	Klappstecker 6/42 Linch pin	2	ST		
74	10005324	Scheibe ISO7090-30-200HV, ZN Washer ISO7090-30-200HV, ZN	4	ST		
80	30053999	Gegenausleger-Abspannstab 3, komplett Counterjib brace rod 3, complete	2	ST		260
90	10030508	Bundbolzen Ø95/80x180 Collar bolts, Ø95/ 80 x 180	4	ST		
91	10024804	Klappstecker 10/100 Linch pin	8	ST		



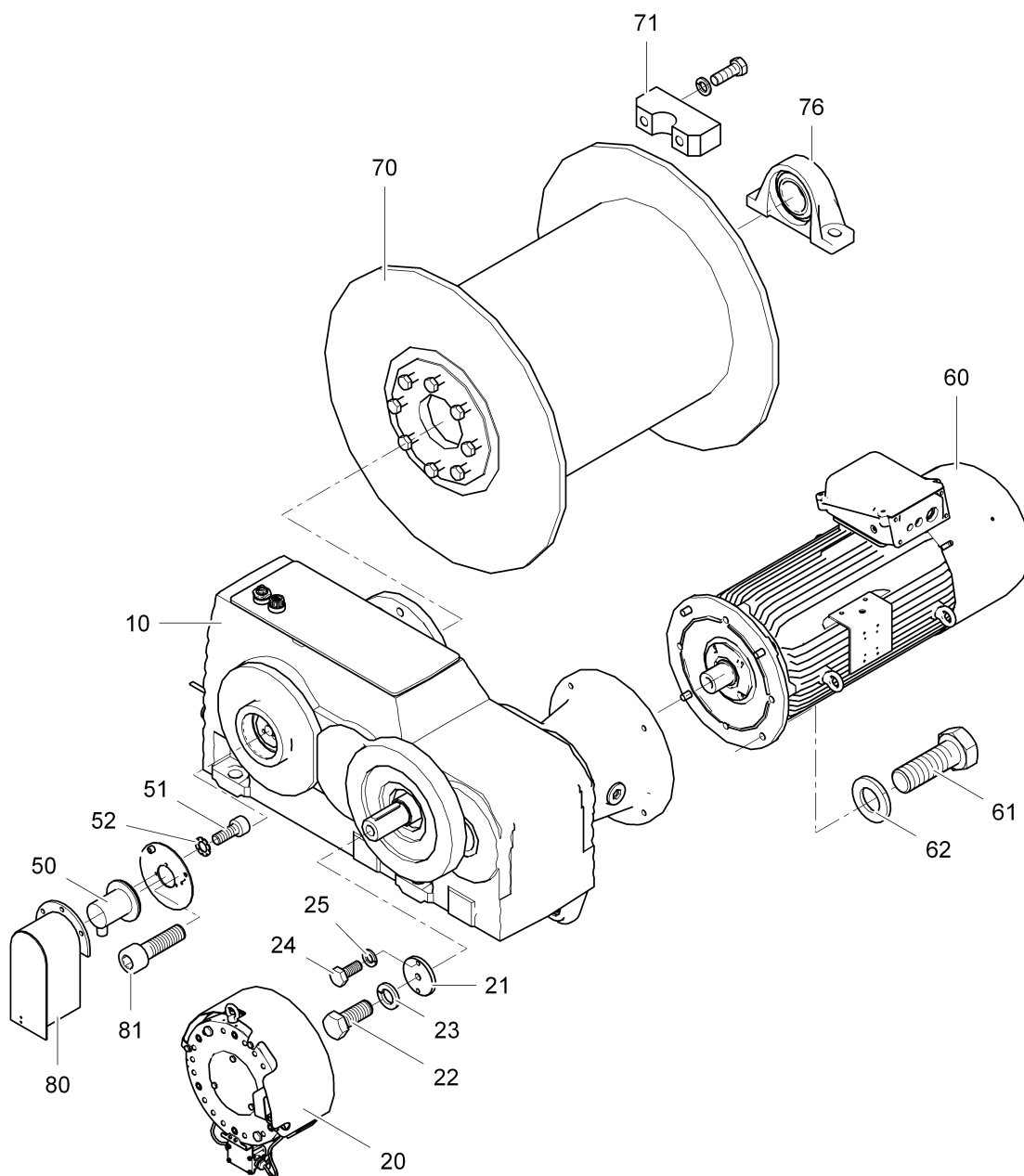
Pos. Pos.	Art.Nr. Ord.nr.	Benennung Description	M. Q.	ME Unit	BMK EIS	Seite Page
81	30053996	Abspannstab 2 L=7230 Brace rod 2 L=7230	2	ST		
91	10024804	Klappstecker 10/100 Linch pin	8	ST		
105	10030618	Kletthalter 6-35 Hook-and-loop fastener 6-35	1	ST		
200	10031598	Kennzeichnungsschild '2' Identification sign '2'	2	ST		
201	10031597	Kennzeichnungsschild '1' Identification sign '1'	4	ST		
203	10031637	Kennzeichnungsschild '3' Identification sign '3'	4	ST		



Pos. Pos.	Art.Nr. Ord.nr.	Benennung Description	M. Q.	ME Unit	BMK EIS	Seite Page
1	30053995	Abspannstab 5500 Brace rod 5500	1	ST		
2	10030524	Bundbolzen Ø110/90x215, CN Collar bolt Ø110/90x215, CN	1	ST		
3	10024058	Klappstecker 17x125 Locking pin 17x125	1	ST		
4	10031380	Bundbolzen Ø95/80x210, CN Collar bolt Ø95/80x210, CN	1	ST		
5	10024804	Klappstecker 10/100 Linch pin	1	ST		



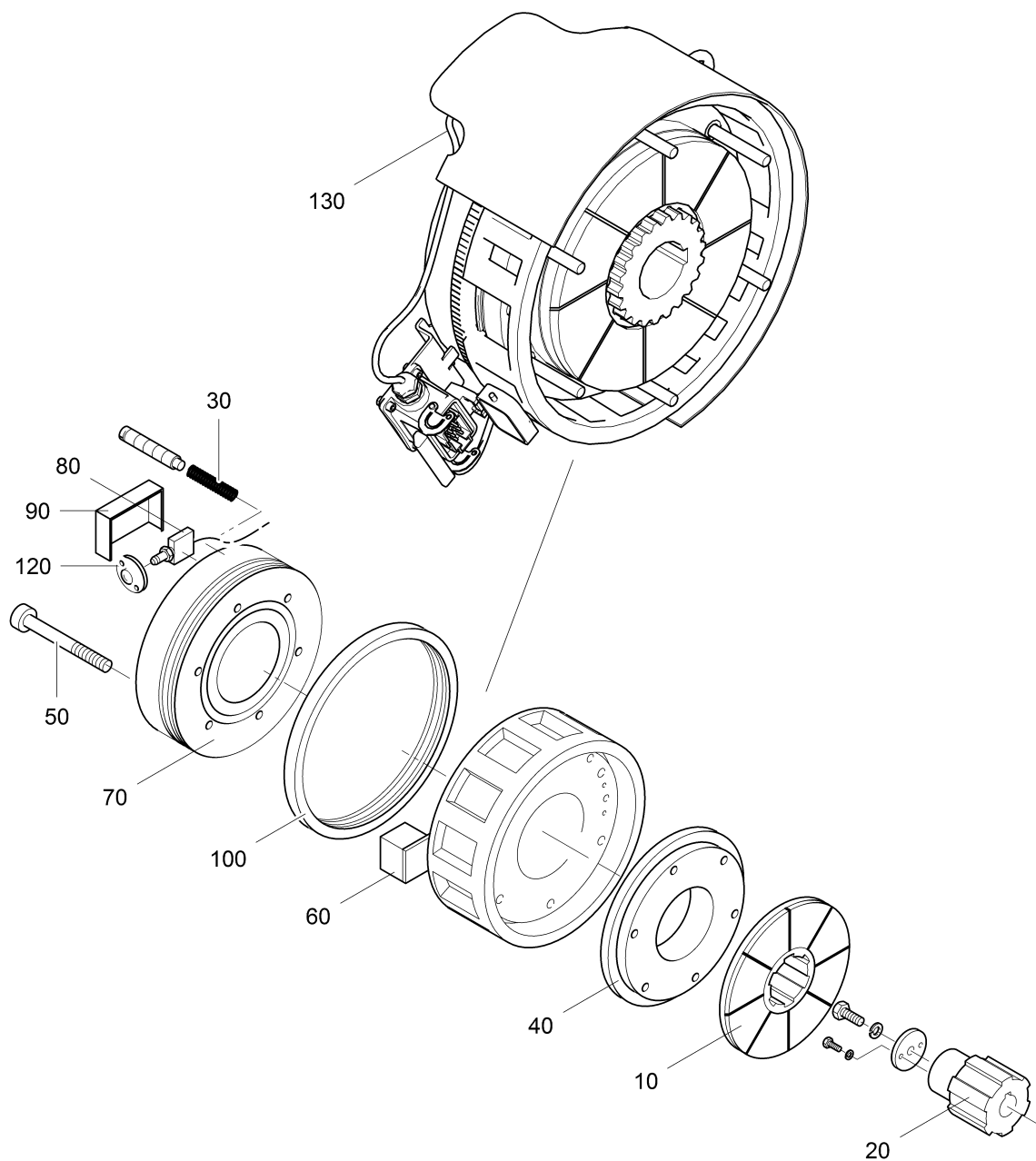
Pos. Pos.	Art.Nr. Ord.nr.	Benennung Description	M. Q.	ME Unit	BMK EIS	Seite Page
10	10031175	Hubwindenrahmen Hw845 Hoist winch frame Hw845	1	ST		
20	30053650	Hubwinde Hw845FU Hoist winch Hw845FU	1	ST		264
21	30029062	Bolzen Ø55/40x125, CN Bolt Ø55/40x125, CN	2	ST		
22	10006069	Splint ISO1234- 8x63, ZN Cotter pin ISO1234-8x63, ZN	2	ST		
30	10023957	Schraube ISO4014-M24x90-10.9, TZN Screw ISO4014-M24x90-10.9, TZN	2	ST		
31	10001540	Scheibe ISO7090-24-300HV, TZN Washer ISO7090-24-300HV, TZN	4	ST		
32	10020486	Mutter ISO4032-M24-10, TZN Nut ISO4032-M24-10, TZN	2	ST		
40	10023785	Sockelgehäuse Größe 4/10p Socket housing size 4/10p	1	ST	1XU90	
41	10023788	Stifteinsatz 10X16A HDC HE 10MT Pin insert	1	ST	1XU90	
44	10021724	Blindstopfen M25/1,5 Filler-plug M25/1.5	1	ST	1XU90	
50	30044760	Steckerblech 4/100/200 Plug plate 4/100/200	1	ST	1XU90	
51	10002050	Schraube ISO4017-M8x16-8.8, ZN Screw ISO4017-M8x16-8.8, ZN	2	ST	1XU90	
100	30047774	Leitung 7/1,5 ² /3m Cable 7/1.5 ² /3m	1	ST	1W71	
110	30053597	Leitung 10x0,5 ² /21m Cable 10x0.5 ² /21m	1	ST	1WU60	
120	30053598	Leitung 10x0,5 ² /24m Cable 10x0.5 ² /24m	1	ST	1WU90	
130	30053978	Leitung Cable	1	ST	1W9	
160	30053760	Leitung 12G1,5 ² /24,5m Cable 12G1.5 ² /24.5m	1	ST	1W90	
210	30047429	Steckerdepot, komplett Plug depot, complete	1	ST		



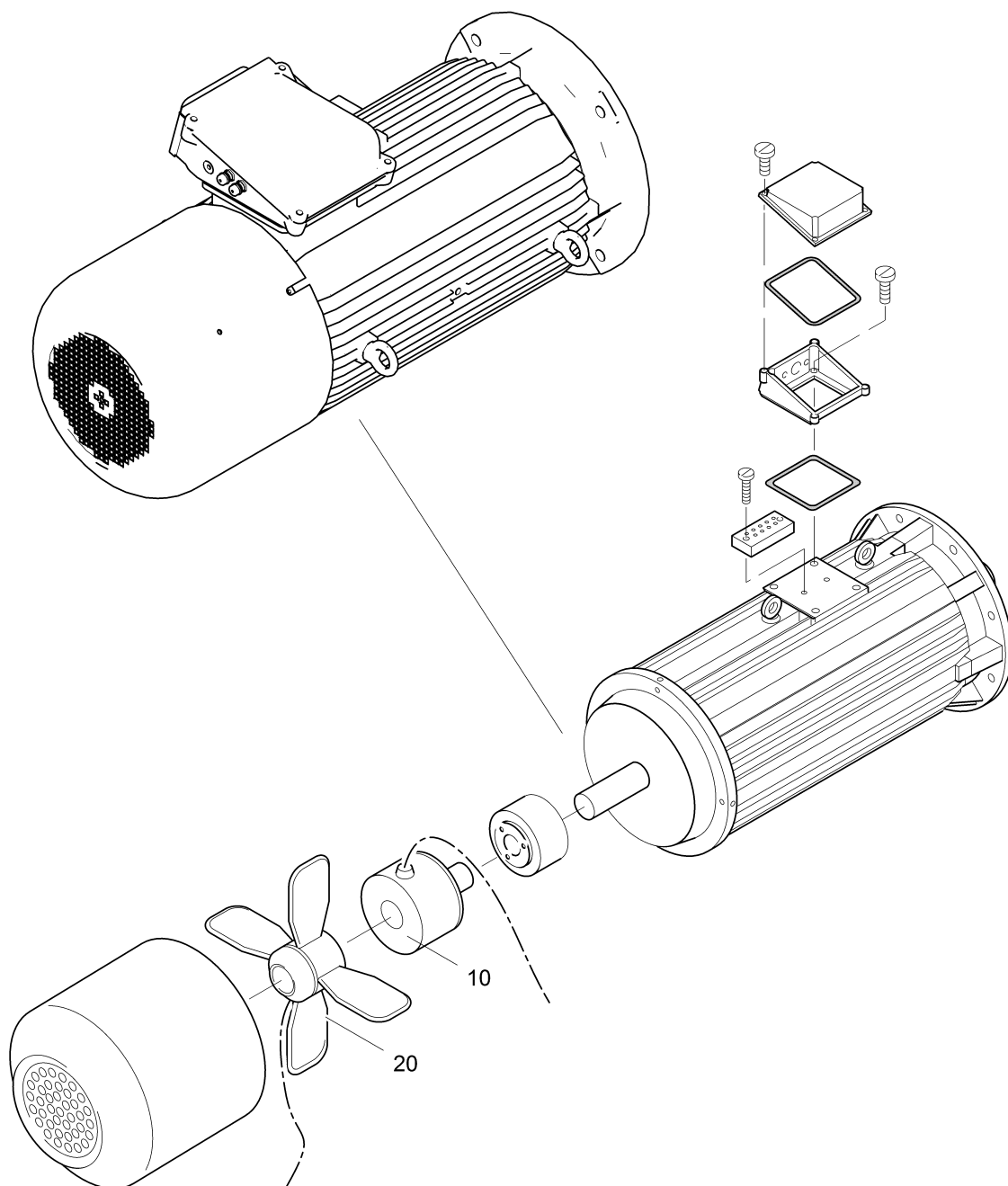
Pos. Pos.	Art.Nr. Ord.nr.	Benennung Description	M. Q.	ME Unit	BMK EIS	Seite Page
10	10030289	Getriebe X3FS150; I=48,47 Transmission X3FS150; I=48.47	1	ST		266
20	30043968	Bremse Größe 11/1000Nm Brake size 11/1000Nm	1	ST		267
21	30027061	Sicherungsscheibe Ø100x10 Lock washer Ø100x10	1	ST		
22	10002015	Schraube ISO4017-M16x40-8.8, ZN Screw ISO4017-M16x40-8.8, ZN	1	ST		
23	10005310	Federring DIN127-A16, FeSt, ZN Lock washer DIN127-A16, FeSt, ZN	1	ST		
24	10002097	Schraube ISO4017-M10x25-8.8, ZN Screw ISO4017-M10x25-8.8, ZN	2	ST		
25	10002971	Federring DIN127-A10, ZN Lock washer DIN127-A10, ZN	2	ST		
50	10024045	Absolutencoder CEV65M4096/4096SSI Absolute encoder CEV65M4096/4096SSI	1	ST		
51	10004996	Schraube ISO4762-M6x16-8.8, ZN Screw ISO4762-M6x16-8.8, ZN	3	ST		
52	10002967	Zahnscheibe DIN6797-A6.4, ZN Toothed disk DIN6797-A6.4, ZN	3	ST		
60	10030963	Motor 45 kW Motor 45 kW	1	ST		270
61	10002134	Schraube ISO4017-M16x45-8.8, ZN Screw ISO4017-M16x45-8.8, ZN	4	ST		
62	10005340	Scheibe EN14399-6_16-HV, TZN Washer EN14399-6_16-HV, TZN	4	ST		
70	10009805	Seiltrommel 540 mit Flansch Rope drum 540 with flange	1	ST		272
71	10009090	Klemmbacke 16 Clamping jaw 16	3	ST		
76	10005673	Stehlager RASE 80 Pedestal bearing RASE 80	1	ST		
80	30051258	Schutzbügel Geber Guard bracket sensor	1	ST		273
81	10029577	Schraube ISO4762-M10x35-8.8 Screw ISO4762-M10x35-8.8	3	ST		

Pos. Pos.	Art.Nr. Ord.nr.	Benennung Description	M. Q.	ME Unit	BMK EIS	Seite Page
10	10024520	Schraube EN14399M20x60-10.9, HV Screw EN14399M20x60-10.9, HV	8	ST		
20	30052974	Adapterflansch Adapter flange	1	ST		

Pos. Pos.	Art.Nr. Ord.nr.	Benennung Description	M. Q.	ME Unit	BMK EIS	Seite Page
10	10007274	Bremsrotor Größe 11 Brake rotor size 11	1	ST		
20	10010107	Nabe Größe 11 Hub size 11	1	ST		
30	10024007	Druckfeder FB11 Compression spring FB11	16	ST		
40	10024008	Ankerscheibe Größe 11 Anchor plate size 11	1	ST		
50	10010108	Schraube ISO4762-M12x150-8.8, ZN Screw ISO4762-M12x150-8.8, ZN	6	ST		
60	10010110	Klemmenkasten 863 Terminal box 863	1	ST		
70	10030574	Magnetteil Größe 11 Magnet part size 11	1	ST		
80	10010109	Mikroschalter MP210 Micro switch MP210	1	ST		
90	10014232	Schutzkasten Mayr E006 Protective box Mayr E006	1	ST		
100	10008912	Gewinding Roba-stop Threaded ring Roba-stop	1	ST		
110	30052393	Montagehülse Mayr-Bremse Größe 11 Assembly sleeve Mayr brake size 11	1	ST		
120	10023550	Einstellscheibe 8634121SO Größe 11 Adjustment disk 8634121SO Größe 11	1	ST		
130	20020630	Sicherungsbügel 4922822 Retaining strap 4922822	1	ST		



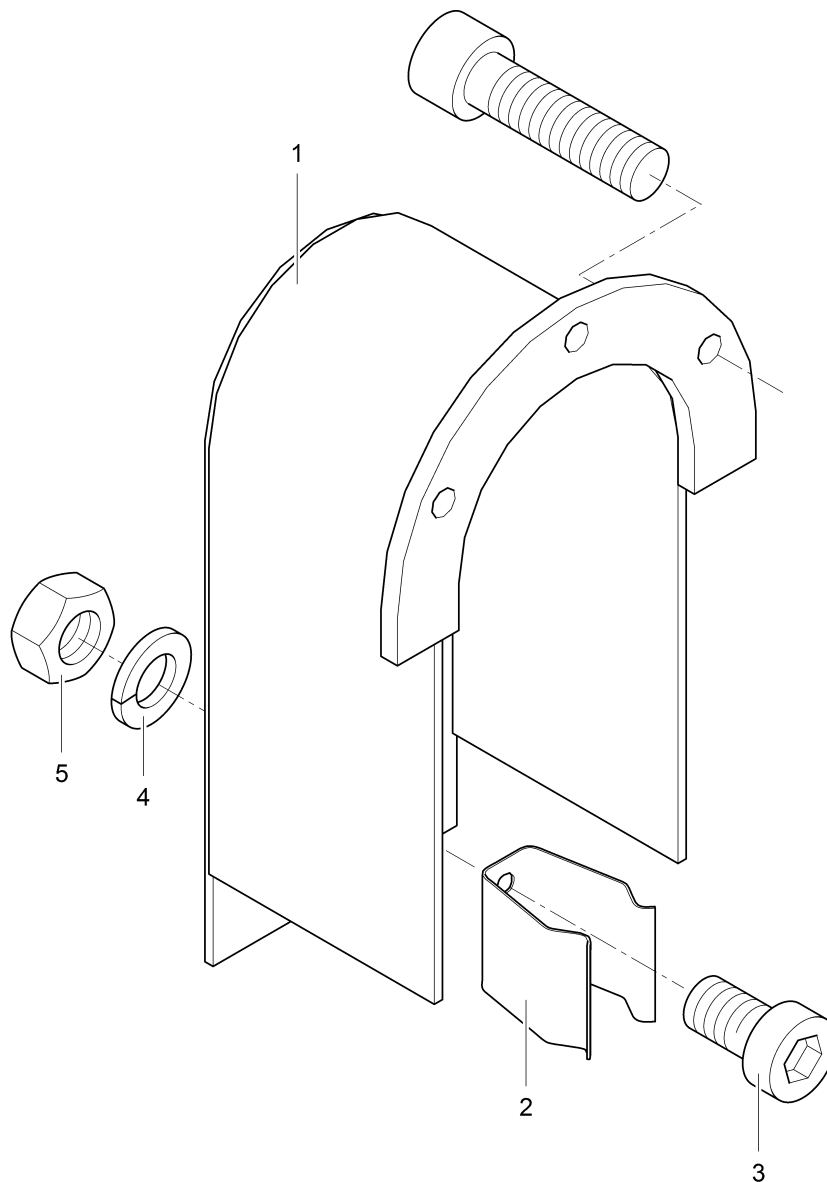
Pos. Pos.	Art.Nr. Ord.nr.	Benennung Description	M. Q.	ME Unit	BMK EIS	Seite Page
10	10007274	Bremsrotor Größe 11 Brake rotor size 11	1	ST		
20	10010107	Nabe Größe 11 Hub size 11	1	ST		
30	10024007	Druckfeder FB11 Compression spring FB11	16	ST		
40	10024008	Ankerscheibe Größe 11 Anchor plate size 11	1	ST		
50	10010108	Schraube ISO4762-M12x150-8.8, ZN Screw ISO4762-M12x150-8.8, ZN	6	ST		
60	10010110	Klemmenkasten 863 Terminal box 863	1	ST		
70	10030574	Magnetteil Größe 11 Magnet part size 11	1	ST		
80	10010109	Mikroschalter MP210 Micro switch MP210	1	ST		
90	10014232	Schutzkasten Mayr E006 Protective box Mayr E006	1	ST		
100	10008912	Gewinding Roba-stop Threaded ring Roba-stop	1	ST		
110	30052393	Montagehülse Mayr-Bremse Größe 11 Assembly sleeve Mayr brake size 11	1	ST		
120	10023550	Einstellscheibe 8634121SO Größe 11 Adjustment disk 8634121SO Größe 11	1	ST		
130	20020630	Sicherungsbügel 4922822 Retaining strap 4922822	1	ST		



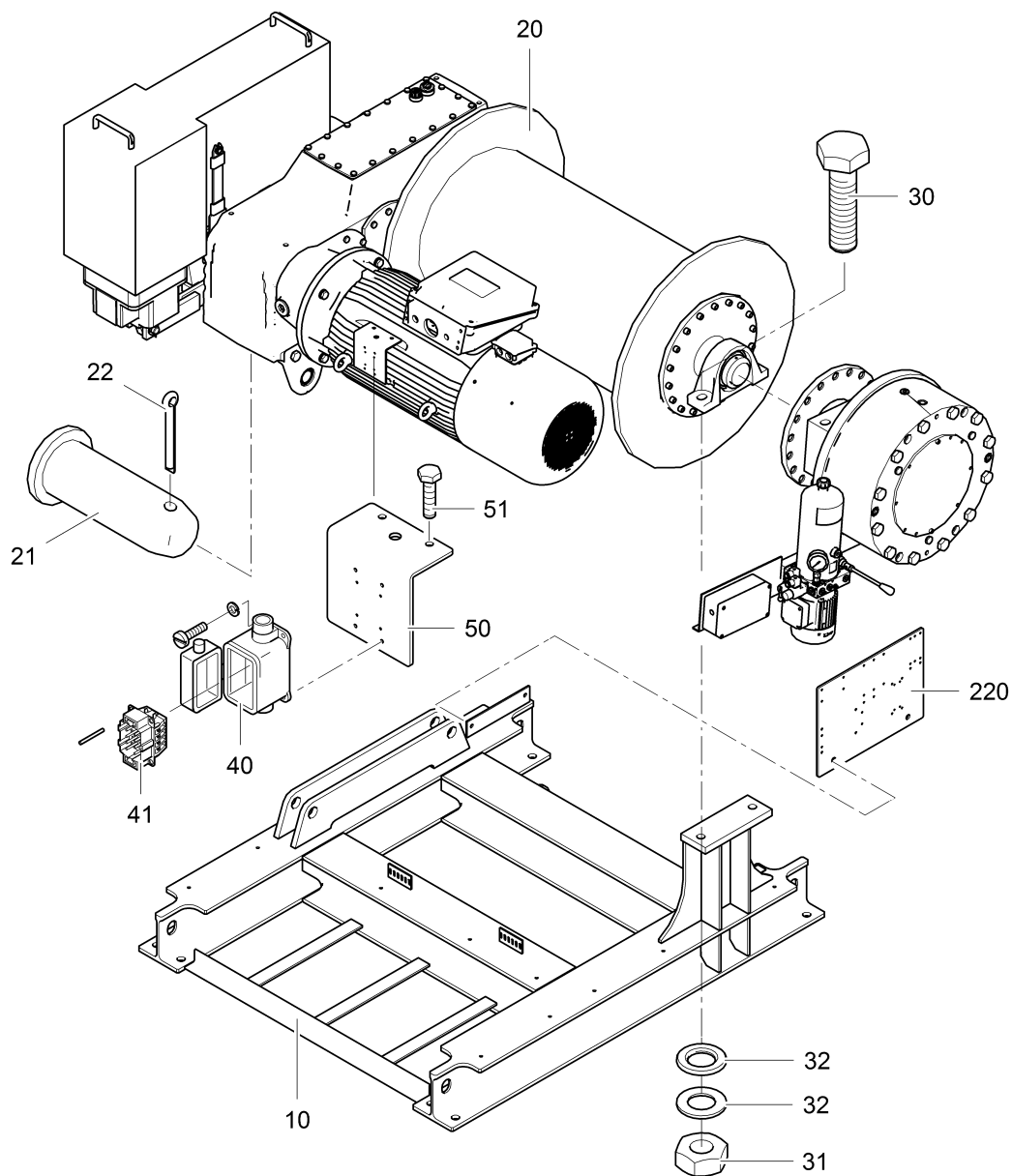
Pos. Pos.	Art.Nr. Ord.nr.	Benennung Description	M. Q.	ME Unit	BMK EIS	Seite Page
10	10009155	Inkrementalgeber ROD436 1024 01 Incremental encoder ROD436 1024 01	1	ST	1U90	
20	10030859	Lüfter mit Leitung 0,18kW A2D300-AD02-01 Fan with cable 0.18kW A2D300-AD02-01	1	ST		

Pos. Pos.	Art.Nr. Ord.nr.	Benennung Description	M. Q.	ME Unit	BMK EIS	Seite Page
10	10022767	Seiltrommel 540/800 Rope drum 540/800	1	ST		
20	10009807	Stehlagerflansch 420/164 Pedestal bearing 420/164	1	ST		
30	10005096	Schraube DIN6912-M12x40-8.8, ZN Screw DIN6912-M12x40-8.8, ZN	1	ST		

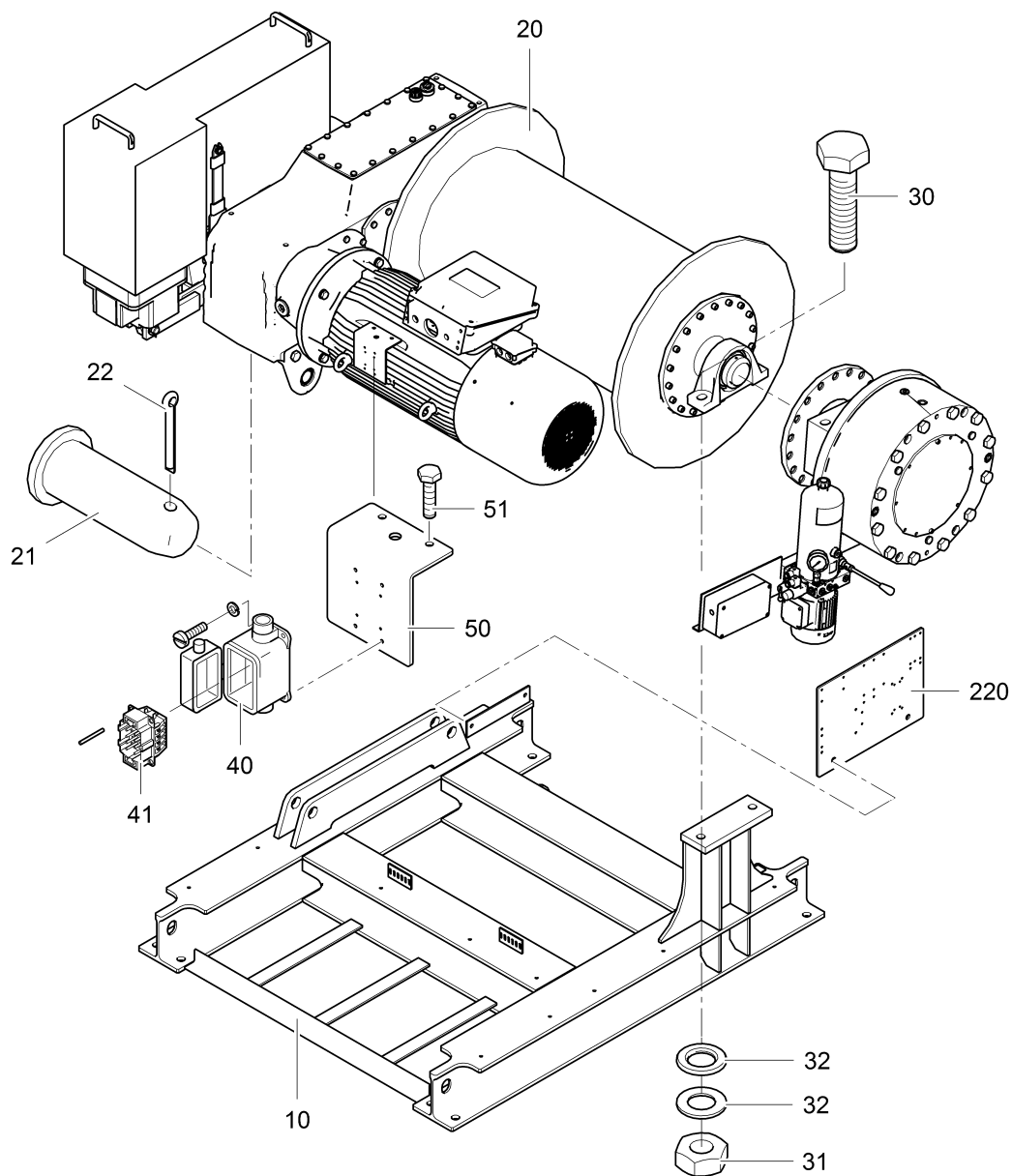
Pos. Pos.	Art.Nr. Ord.nr.	Benennung Description	M. Q.	ME Unit	BMK EIS	Seite Page
1	30051255	Schutzbügel Geber 150xØ11,5 Guard bracket sensor 150xØ11.5	1	ST		
2	10023488	Befestigungsclip KSSK12 Attachment clip KSSK12	1	ST		
3	10004990	Schraube ISO4762-M4x10-8.8, ZN Screw ISO4762-M4x10-8.8, ZN	2	ST		
4	10029593	Federring DIN127-A4, ZN Lock washer DIN127-A4, ZN	2	ST		
5	10001213	Mutter ISO4032-M4-8, ZN Nut ISO4032-M4-8, ZN	1	ST		



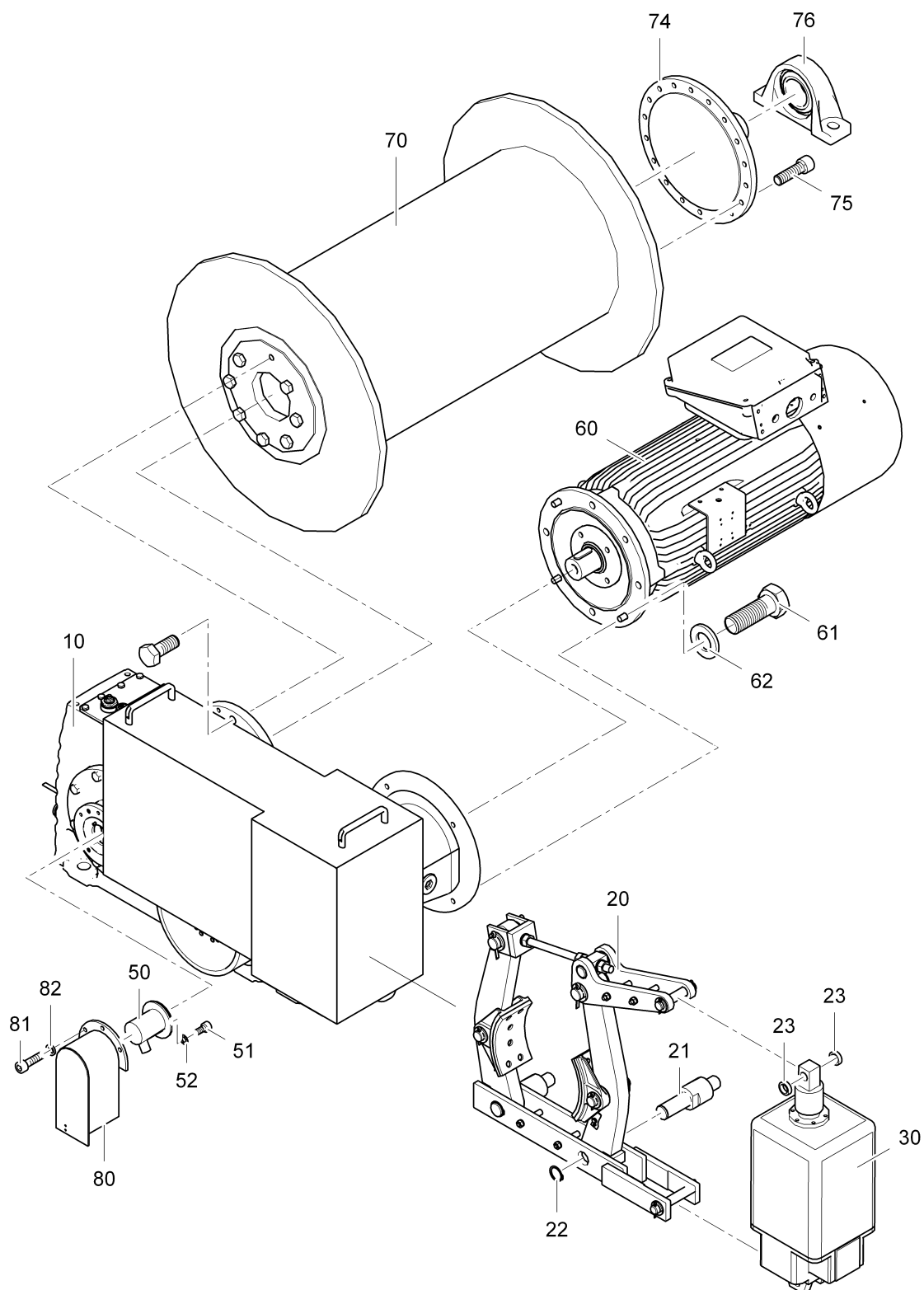
Pos. Pos.	Art.Nr. Ord.nr.	Benennung Description	M. Q.	ME Unit	BMK EIS	Seite Page
1	30051255	Schutzbügel Geber 150xØ11,5 Guard bracket sensor 150xØ11.5	1	ST		
2	10023488	Befestigungsclip KSSK12 Attachment clip KSSK12	1	ST		
3	10004990	Schraube ISO4762-M4x10-8.8, ZN Screw ISO4762-M4x10-8.8, ZN	2	ST		
4	10029593	Federring DIN127-A4, ZN Lock washer DIN127-A4, ZN	2	ST		
5	10001213	Mutter ISO4032-M4-8, ZN Nut ISO4032-M4-8, ZN	1	ST		



Pos. Pos.	Art.Nr. Ord.nr.	Benennung Description	M. Q.	ME Unit	BMK EIS	Seite Page
10	10031168	Hubwindenrahmen Hw875 Hoist winch frame Hw875	1	ST		
20	30053095	Hubwinde Hw875FU Hoist winch Hw875FU	1	ST		280
21	30029062	Bolzen Ø55/40x125, CN Bolt Ø55/40x125, CN	2	ST		
22	10006069	Splint ISO1234- 8x63, ZN Cotter pin ISO1234-8x63, ZN	2	ST		
30	10023957	Schraube ISO4014-M24x90-10.9, TZN Screw ISO4014-M24x90-10.9, TZN	2	ST		
31	10020486	Mutter ISO4032-M24-10, TZN Nut ISO4032-M24-10, TZN	2	ST		
32	10001540	Scheibe ISO7090-24-300HV, TZN Washer ISO7090-24-300HV, TZN	4	ST		
40	10023785	Sockelgehäuse Größe 4/10p Socket housing size 4/10p	1	ST	1XU90	
41	10023788	Stifteinsatz 10X16A HDC HE 10MT Pin insert	1	ST	1XU90	
42	10022360	Reduzierung M25/M16 R-H Reduction M25/M16 R-H	1	ST	1XU90	
43	10022598	Verschraubung M16 5-10mm, EMV Cable gland M16 5-10mm, EMC	1	ST	1XU90	
44	10021724	Blindstopfen M25/1,5 Filler-plug M25/1.5	1	ST	1XU90	
50	30044760	Steckerblech 4/100/200 Plug plate 4/100/200	1	ST	1XU90	
51	10002050	Schraube ISO4017-M8x16-8.8, ZN Screw ISO4017-M8x16-8.8, ZN	2	ST	1XU90	
110	30053597	Leitung 10x0,5 ² /21m Cable 10x0.5 ² /21m	1	ST	1WU60	
120	30053598	Leitung 10x0,5 ² /24m Cable 10x0.5 ² /24m	1	ST	1WU91	
130	30053599	Leitung 4G50 ² /24m Cable 4G50 ² /24m	1	ST	1W9	
140	10022632	Verschraubung M50 32-38 Screwed connection M50 32-38	1	ST	1M9/ 1W9	
141	10022782	Reduzierung M63/M50 R-H, Metall Reduction M63/M50 R-H, metal	1	ST	1M9/ 1W9	
160	30053760	Leitung 12G1,5 ² /24,5m Cable 12G1.5 ² /24.5m	1	ST	1W90	



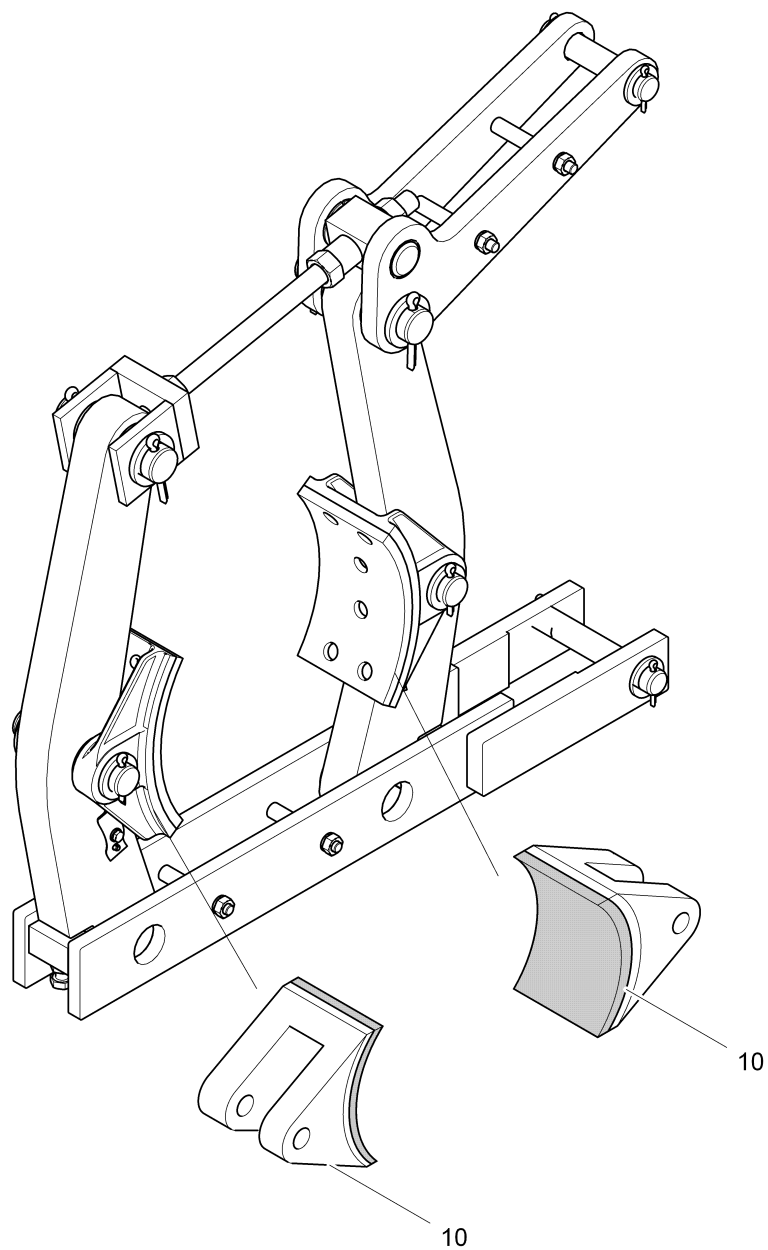
Pos. Pos.	Art.Nr. Ord.nr.	Benennung Description	M. Q.	ME Unit	BMK EIS	Seite Page
170	10021671	Verschraubung M25, Metall Screwed connection M25, metal	1	ST	1M9/ 1W90	
171	10021764	Erweiterung M20/M25x1,5, Metall Extension M20/M25x1.5, metal	1	ST	1M9/ 1W90	
180	10022892	Leitung 1,5 ² Cable 1.5 ²	3.5	M	1W71	
181	10021670	Verschraubung M20, Metall Screwed connection M20, metal	1	ST	1M9/ W71	
182	10021686	Reduzierung Metall M25/M20 RSD-Ms Reduction metal	1	ST	1M9/ W71	
191	10021686	Reduzierung Metall M25/M20 RSD-Ms Reduction metal	1	ST	1Y7/W 71	
192	10021670	Verschraubung M20, Metall Screwed connection M20, metal	1	ST	1Y7/W 71	
220	30047429	Steckerdepot, komplett Plug depot, complete	1	ST		



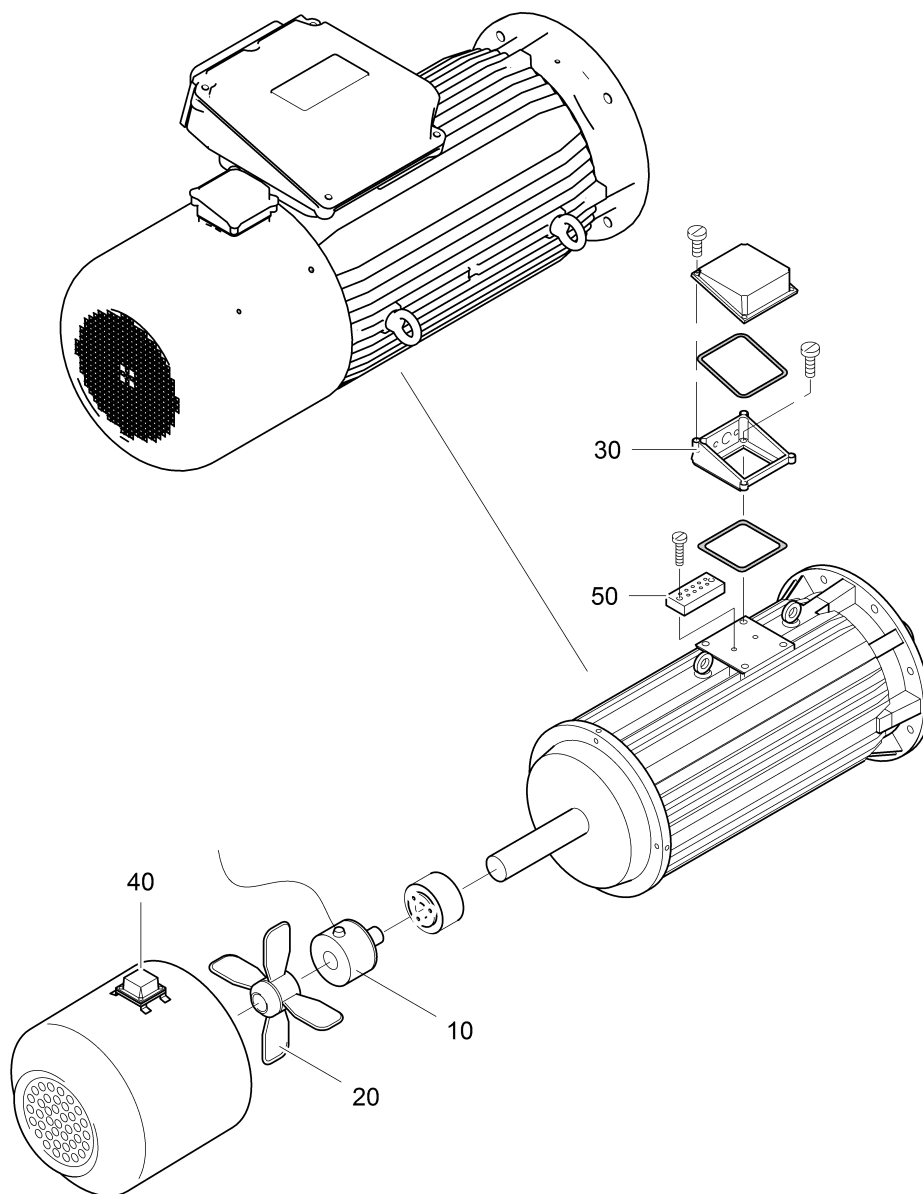
Pos. Pos.	Art.Nr. Ord.nr.	Benennung Description	M. Q.	ME Unit	BMK EIS	Seite Page
10	10030290	Getriebe X3FS150; I=33,13 Transmission X3FS150; I=33.13	1	ST		282
20	10010651	Bremse EBS 315-201/6c Brake EBS 315-201/6c	1	ST		283
21	30029084	Stehbolzen für Bremse 65/207 Stud bolt for brake 65/207	2	ST		
22	10001408	Sicherungsring 40x1,75 Retaining ring 40x1.75	2	ST		
23	30052990	Scheibe 38/25,4/11 Washer 38/25.4/11	2	ST		
30	10007283	Bremslüftgerät ED201/6 Brake release mechanism ED201/6	1	ST	1Y7	
50	10024045	Absolutencoder CEV65M4096/4096SSI Absolute encoder CEV65M4096/4096SSI	1	ST	1U9	
51	10004996	Schraube ISO4762-M6x16-8.8, ZN Screw ISO4762-M6x16-8.8, ZN	3	ST		
52	10002967	Zahnscheibe DIN6797-A6.4, ZN Toothed disk DIN6797-A6.4, ZN	3	ST		
60	10030377	Motor 75kW / 200LA4 Motor 75kW / 200LA4	1	ST	1M9	286
61	10002134	Schraube ISO4017-M16x45-8.8, ZN Screw ISO4017-M16x45-8.8, ZN	4	ST		
62	10005340	Scheibe EN14399-6_16-HV, TZN Washer EN14399-6_16-HV, TZN	4	ST		
70	30041892	Seiltrommel Ø 520 Seil Ø16 Rope drum Ø 520 rope Ø16	1	ST		288
74	10009807	Stehlagerflansch 420/164 Pedestal bearing 420/164	1	ST		
75	10008861	Schraube ISO4762-M12x40-10.9, TZN Screw ISO4762-M12x40-10.9, TZN	18	ST		
76	10005673	Stehlager RASE 80 Pedestal bearing RASE 80	1	ST		
80	30051258	Schutzbügel Geber Guard bracket sensor	1	ST		290
81	10029577	Schraube ISO4762-M10x35-8.8 Screw ISO4762-M10x35-8.8	3	ST		
82	10005318	Federring 10 Lock washer 10	3	ST		

Pos. Pos.	Art.Nr. Ord.nr.	Benennung Description	M. Q.	ME Unit	BMK EIS	Seite Page
10	10024520	Schraube EN14399M20x60-10.9, HV Screw EN14399M20x60-10.9, HV	8	ST		
20	10001470	Sicherungsring 120x4 Retaining ring 120x4	1	ST		
30	10031547	Wellendichtring Ø55/100/8 Shaft seal Ø55/100/8	1	ST		
40	10031548	Wellendichtring #Ø45/75/8 Shaft seal #Ø45/75/8	1	ST		
50	10031549	Wellendichtring Ø190/220/12 Shaft seal Ø190/220/12	1	ST		
60	10031551	Ölmessstab G3/4' L=270 Fluid dipstick G3/4' L=270	1	ST		
70	10031552	Verschraubung für Ölmessstab Screw plug for oil dipstick	1	ST		
80	10031553	Entlüftungsventil Bleeder valve	1	ST		
90	10031538	Kupplungsnahe RT55-50-1-ST-KTR Coupling hub RT55-50-1-ST-KTR	1	ST		
100	10031539	Kupplungsring RT55-64D-T-PUR-GN-KTR Coupling ring RT55-64D-T-PUR-GN-KTR	1	ST		
110	10031541	Kupplungsnahe RT55-G-65-1-St-KTR Coupling hub RT55-G-65-1-St-KTR	1	ST		
120	10021577	Gelenklager GE 40 UK-2RS Swing bearing GE 40 UK-2RS	1	ST		
130	10001454	Sicherungsring 62x2 Retaining ring 62x2	2	ST		
140	10031550	Wellendichtring Ø70/110/12 Shaft seal Ø70/110/12	1	ST		
150	10031554	Antriebswelle für Absolut-Encoder DRive shaft for absolute encoder	1	ST		
160	30052974	Adapterflansch Adapter flange	1	ST		
170	10031543	Kupplungsnahe RTGS12-8-2.1-AI-KTR Coupling hub RTGS12-8-2.1-AI-KTR	1	ST		
180	10031545	Kupplungsring RT12GS-80A-PUR-BU-KTR Coupling ring RT12GS-80A-PUR-BU-KTR	1	ST		
190	10031544	Kupplungsnahe RTGS12-CFN-AL-KTR Coupling hub RTGS12-CFN-AL-KTR	1	ST		

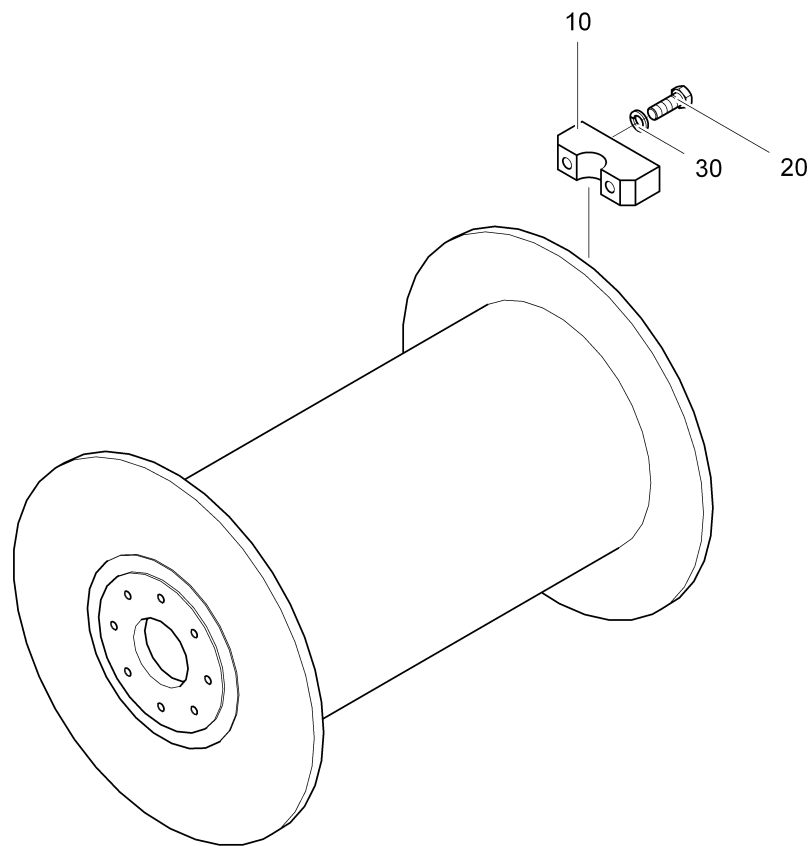
Pos. Pos.	Art.Nr. Ord.nr.	Benennung Description	M. Q.	ME Unit	BMK EIS	Seite Page
10	10006146	Bremsbacke D315 Brake shoe D315	2	ST		



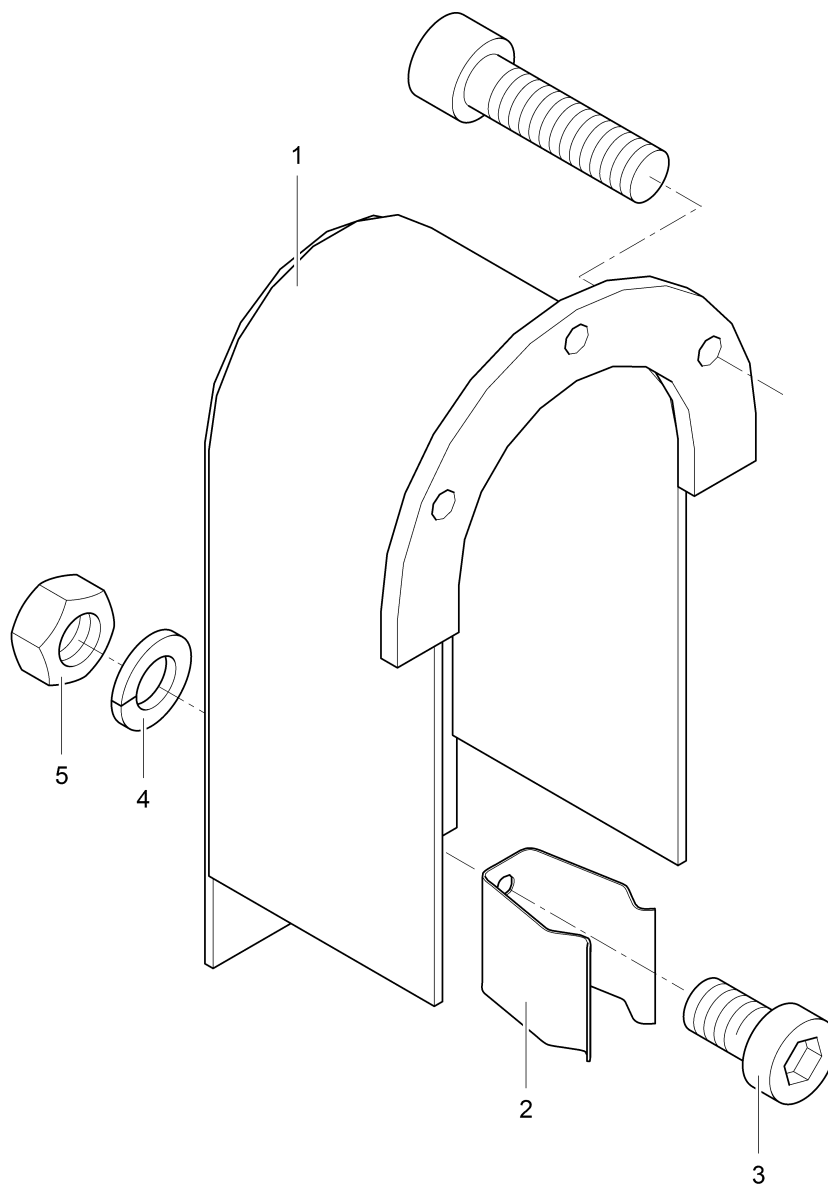
Pos. Pos.	Art.Nr. Ord.nr.	Benennung Description	M. Q.	ME Unit	BMK EIS	Seite Page
10	10006146	Bremsbacke D315 Brake shoe D315	2	ST		



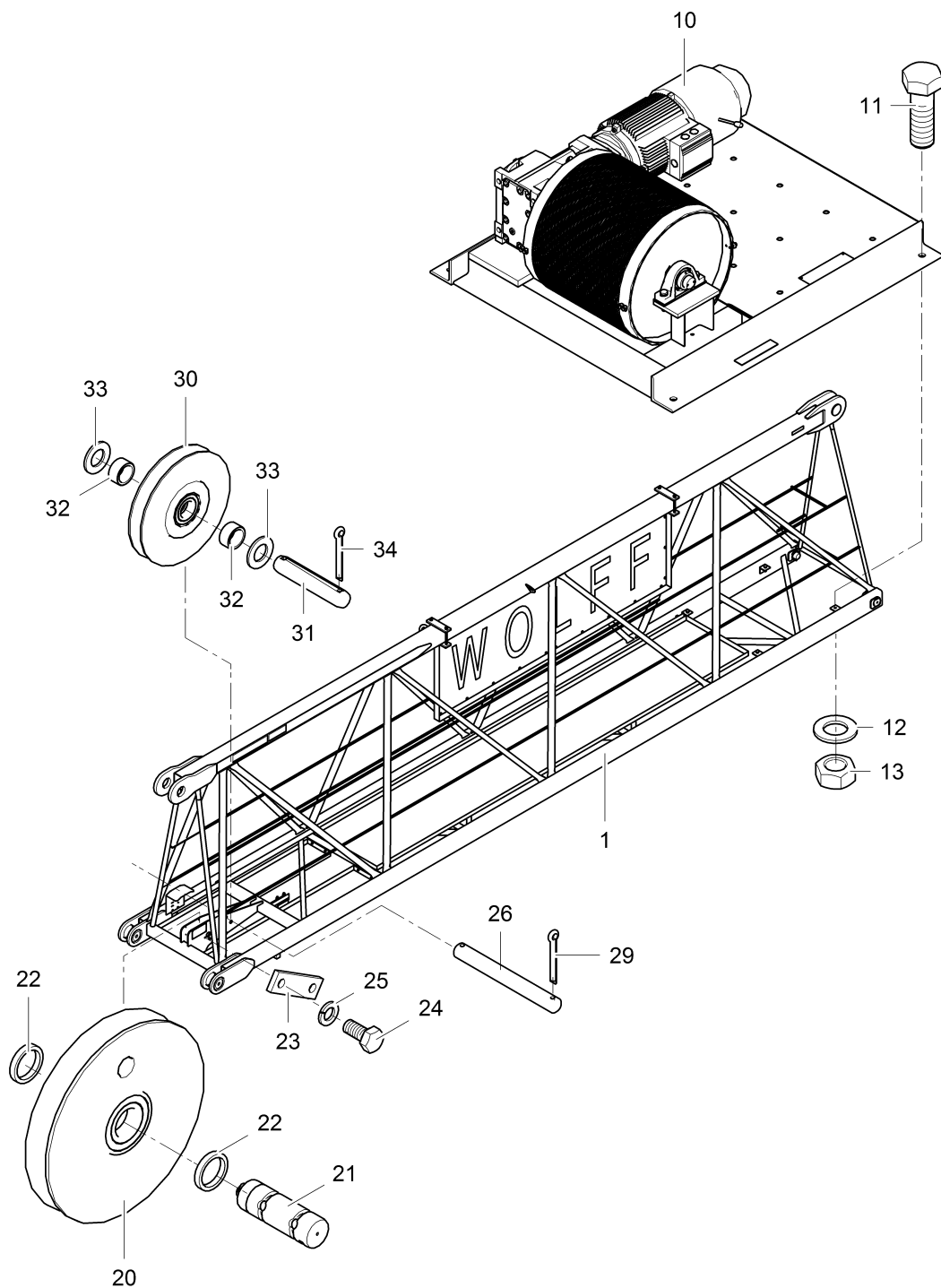
Pos. Pos.	Art.Nr. Ord.nr.	Benennung Description	M. Q.	ME Unit	BMK EIS	Seite Page
10	10009155	Inkrementalgeber ROD436 1024 01 Incremental encoder ROD436 1024 01	1	ST	1U90	
20	10030859	Lüfter mit Leitung 0,18kW A2D300-AD02-01 Fan with cable 0.18kW A2D300-AD02-01	1	ST		
30	10031533	Klemmenkasten 339/280, komplett Terminal box 339/280, complete	1	ST		
40	10031534	Klemmenkasten 102/102, komplett Terminal box 102/102, complete	1	ST		
50	10031536	Klemmbrett 6M10 114x70/44M6, komplett Terminal board 6M10 114x70/44M6, complete	1	ST		



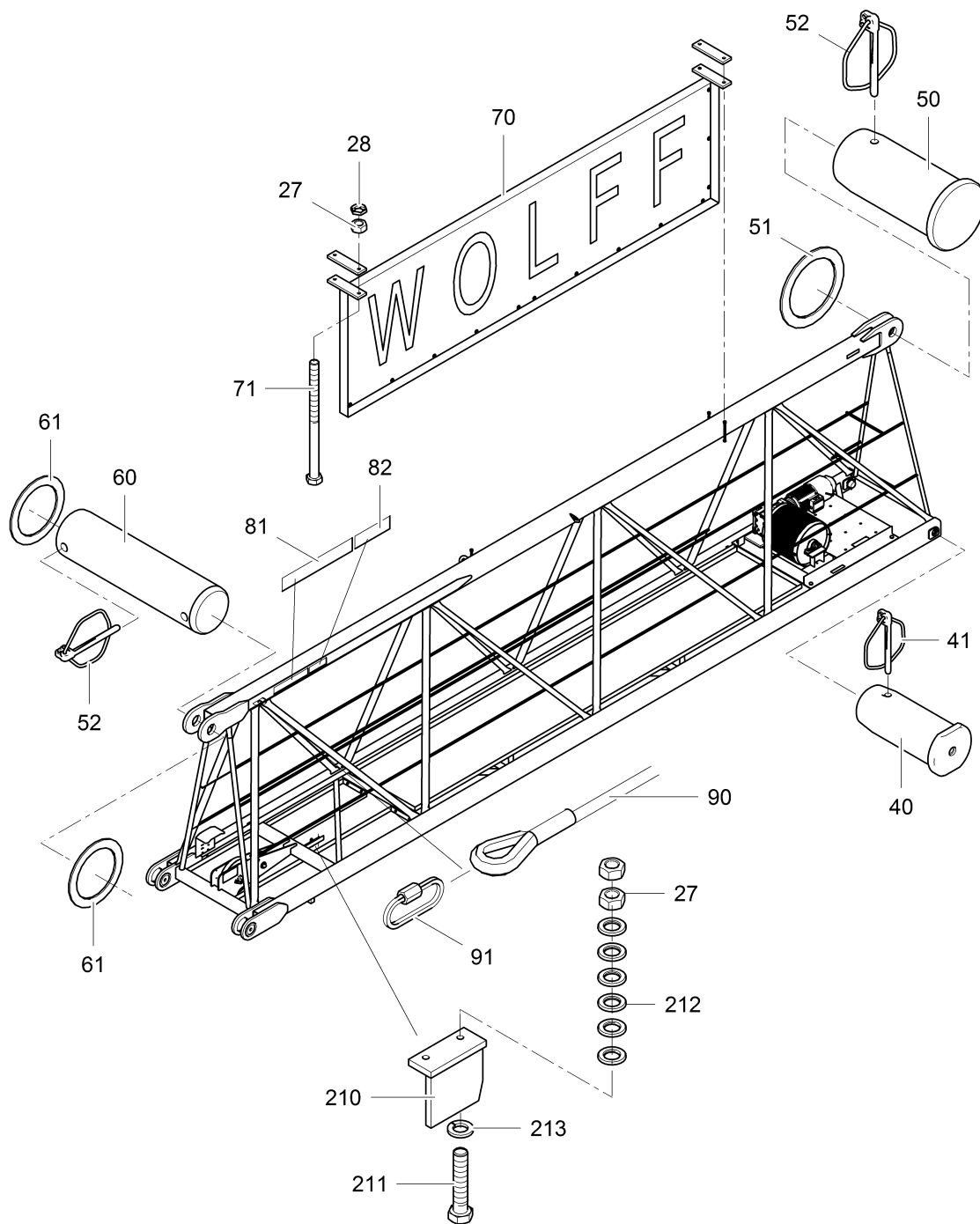
Pos. Pos.	Art.Nr. Ord.nr.	Benennung Description	M. Q.	ME Unit	BMK EIS	Seite Page
10	10030887	Klemmbacke für Seil Ø16 Clamping jaw for rope Ø16	3	ST		
20	10002113	Schraube ISO4017-M12x40-8.8, ZN Screw ISO4017-M12x40-8.8, ZN	6	ST		
30	10005319	Federring DIN7980-A12, FeStZN Lock washer DIN7980-A12, FeStZN	6	ST		



Pos. Pos.	Art.Nr. Ord.nr.	Benennung Description	M. Q.	ME Unit	BMK EIS	Seite Page
1	30051255	Schutzbügel Geber 150xØ11,5 Guard bracket sensor 150xØ11.5	1	ST		
2	10023488	Befestigungsclip KSSK12 Attachment clip KSSK12	1	ST		
3	10004990	Schraube ISO4762-M4x10-8.8, ZN Screw ISO4762-M4x10-8.8, ZN	2	ST		
4	10029593	Federring DIN127-A4, ZN Lock washer DIN127-A4, ZN	2	ST		
5	10001213	Mutter ISO4032-M4-8, ZN Nut ISO4032-M4-8, ZN	1	ST		



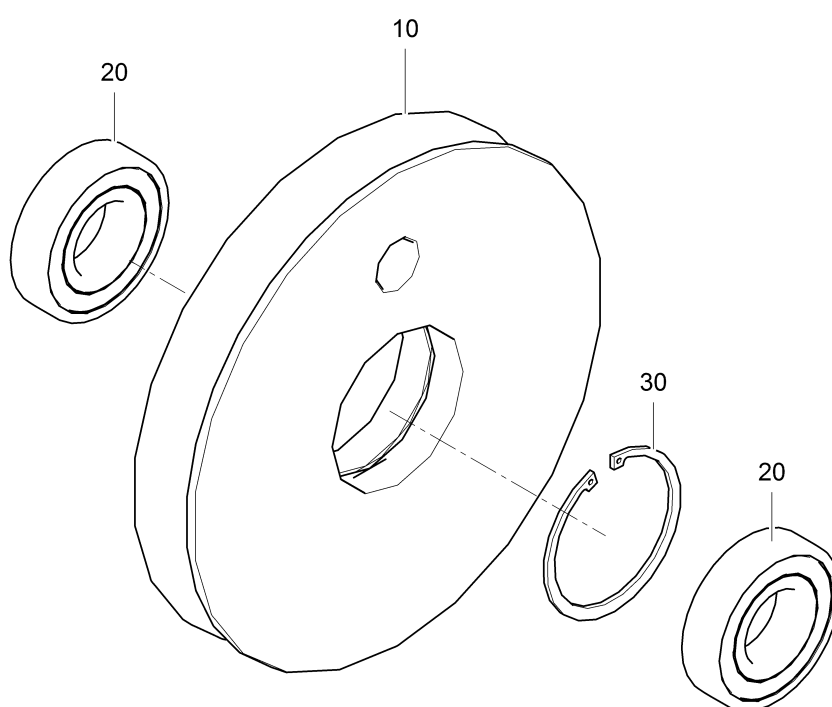
Pos. Pos.	Art.Nr. Ord.nr.	Benennung Description	M. Q.	ME Unit	BMK EIS	Seite Page
1	30053356	Auslegerstück 1 Jib element 1	1	ST		
11	10002155	Schraube ISO4017 M20x60-8.8, ZN Screw ISO4017 M20x60-8.8, ZN	4	ST		
12	10001538	Scheibe_ISO7090_20-200HV_ZN Washer	4	ST		
13	10001220	Mutter ISO4032-M20-8, ZN Nut ISO4032-M20-8, ZN	4	ST		
20	30045067	Seilrolle Ø 350/410/6312RS1/ST kpl Rope pulley	1	ST		297
21	30042127	Messachse 8t/4, Ø60g7x182 4,2mA Metering shaft 8t/4, Ø60g7x182 4.2mA	1	ST		
22	10005934	Buchse Ø76,1/60,2x12, ZN Bush Ø76.1/60.2x12, ZN	2	ST		
23	10005523	Achshalter DIN15058-30X8X100 Shaft retainer DIN15058-30x8x100	1	ST		
24	10002090	Schraube ISO4017-M12x25-8.8, ZN Screw ISO4017-M12x25-8.8, ZN	2	ST		
25	10002972	Federring DIN127-A12, ZN Lock washer DIN127-A12, ZN	2	ST		
26	30056503	Seilschutz Ø16x140 Rope protection Ø16x140	4	ST		
29	10006060	Splint ISO1234-4x25, ZN Cotter pin ISO1234-4x25, ZN	8	ST		
30	30000313	Seilrolle Ø200/240x43, komplett Rope pulley Ø200/240x43, complete	1	ST		
31	30044308	Achse Ø35x180, CN Shaft Ø35x180, CN	1	ST		
32	30039191	Buchse Ø48,3/35,7x23,5, ZN Bush Ø48.3/35.7x23.5, ZN	2	ST		
33	10005326	Scheibe ISO7090-36-200HV, ZN Washer ISO7090-36-200HV, ZN	2	ST		
34	10006069	Splint ISO1234- 8x63, ZN Cotter pin ISO1234-8x63, ZN	2	ST		



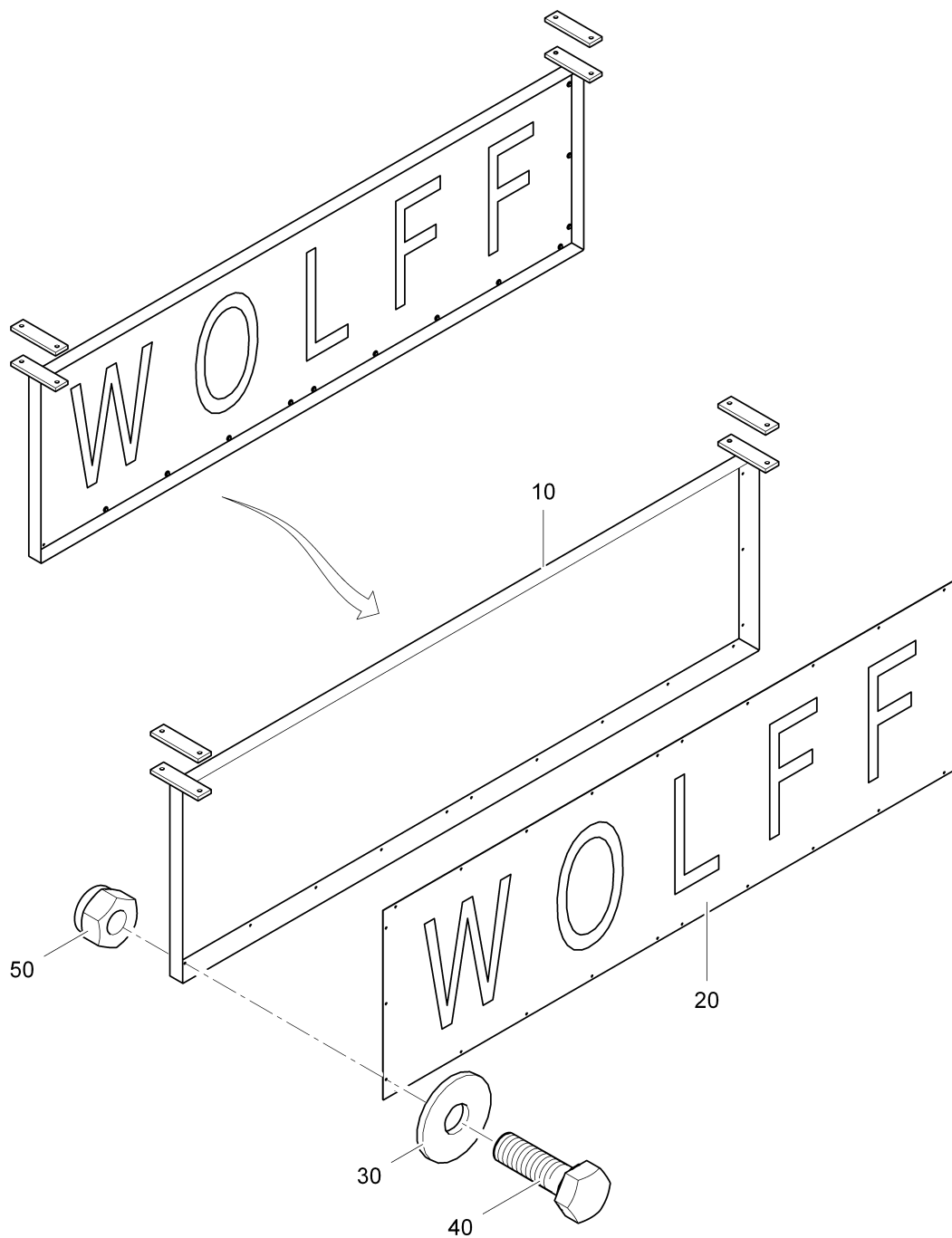
Pos. Pos.	Art.Nr. Ord.nr.	Benennung Description	M. Q.	ME Unit	BMK EIS	Seite Page
27	10001219	Mutter ISO4032-M16-8, ZN Nut ISO4032-M16-8, ZN	8	ST		
28	10003009	Sich.Mutter_DIN7967-M16_FSt_ZN Nut	4	ST		
40	10031230	Bundbolzen Ø95/80x192, CN Collar bolt Ø95/80x192, CN	2	ST		
41	10024804	Klappstecker 10/100 Linch pin	2	ST		
50	10032183	Bundbolzen Ø130/110x255 Collar bolts, Ø130/ 110 x 255	1	ST		
51	10031194	Scheibe Ø150/111,0x4, ZN Washer Ø150/111.0x4, ZN	1	ST		
52	10031413	Klappstecker_20 x150 Linch pin	3	ST		
60	10031412	Bolzen Ø120x460 Bolt, Ø120 x 460	1	ST		
61	10031411	Scheibe Ø180/121,0x4, ZN Washer Ø180/121.0x4, ZN	2	ST		
70	30053798	WOLFF-Werbetafel Ausleger 1000x3500, komplett WOLFF advertising sign jib 1000x3500, complete	1	ST		300
71	10002005	Schraube ISO4014-M16x260-8.8, ZN Screw ISO4014-M16x260-8.8, ZN	4	ST		
81	10033174	Schild PSA Anschlagpunkt Sign PPE lashing point	1	ST		
82	10033175	Schild PSA Obergurt Sign PPE top chord	1	ST		
90	10033007	Seil Ø8x9150 mit Kauschen Steel wire rope Ø8x9150 with thimbles	1	ST		
91	10031039	Schraubglied 10 Screw element 10	2	ST		
210	30043696	Lineal Umscherung 160/65/145 Ruler re-reeving 160/65/145	1	ST		
211	10002141	Schraube ISO4017-M16x80-8.8, ZN Screw ISO4017-M16x80-8.8, ZN	2	ST		
212	10005323	Scheibe ISO7090-16-200HV, ZN Washer ISO7090-16-200HV, ZN	12	ST		
213	10005310	Federring DIN127-A16, FeSt, ZN Lock washer DIN127-A16, FeSt, ZN	2	ST		

Pos. Pos.	Art.Nr. Ord.nr.	Benennung Description	M. Q.	ME Unit	BMK EIS	Seite Page
	30056671	Katzfahrwerk, komplett Trolley drive, complete	1	ST		302
80	10033179	Schutzfolie 3M W8607 Protective film 3M W8607	7	ST		

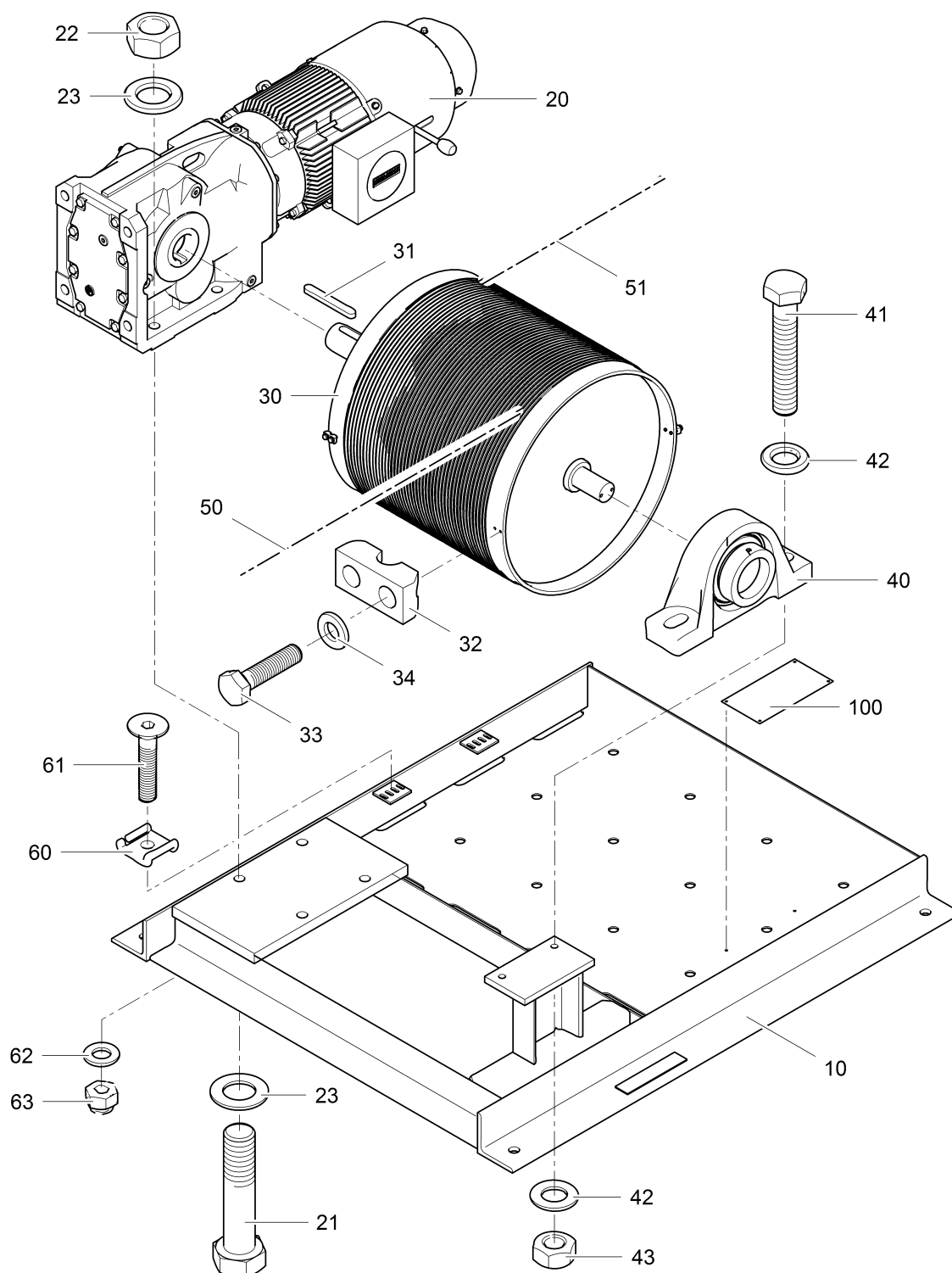
Pos. Pos.	Art.Nr. Ord.nr.	Benennung Description	M. Q.	ME Unit	BMK EIS	Seite Page
10	30045068	Seilrollenkörper Ø 350/410, Stahl Rope pulley body Ø 350/410, steel	1	ST		
20	10005822	Lager 6312 RS1 Bearing 6312 RS1	2	ST		
30	10001472	Sicherungsring 130x4-DIN472-FSt Retaining ring 130x4-DIN472-FSt	1	ST		



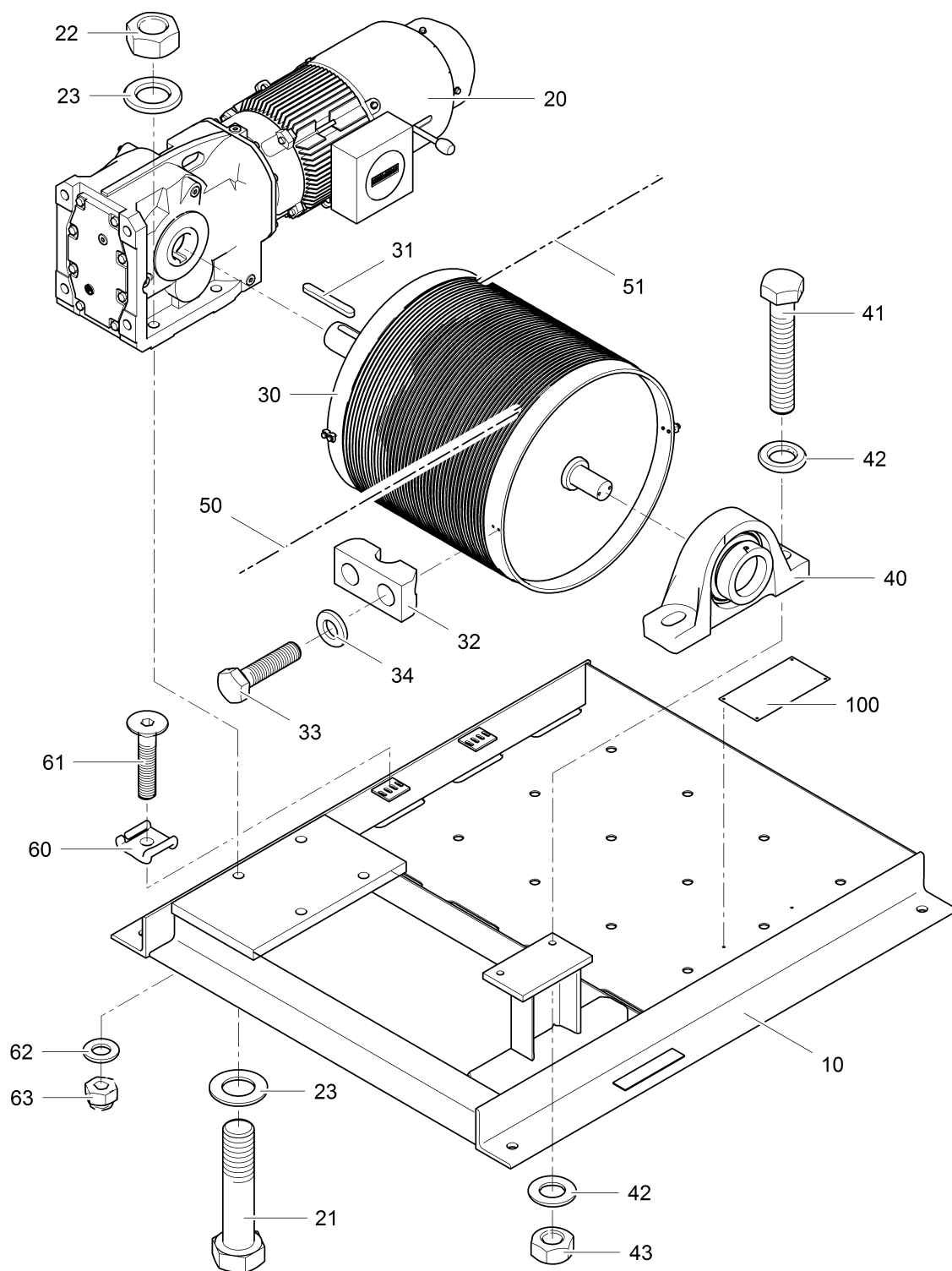
Pos. Pos.	Art.Nr. Ord.nr.	Benennung Description	M. Q.	ME Unit	BMK EIS	Seite Page
10	30045068	Seilrollenkörper Ø 350/410, Stahl Rope pulley body Ø 350/410, steel	1	ST		
20	10005822	Lager 6312 RS1 Bearing 6312 RS1	2	ST		
30	10001472	Sicherungsring 130x4-DIN472-FSt Retaining ring 130x4-DIN472-FSt	1	ST		



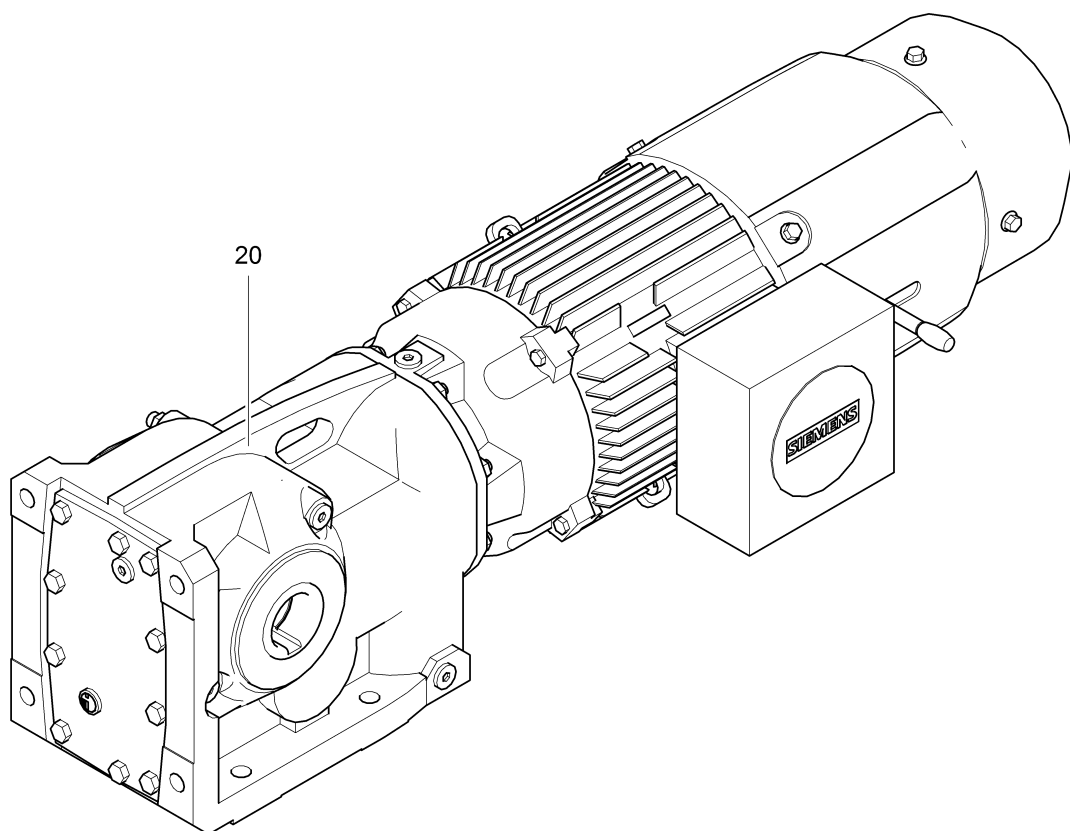
Pos. Pos.	Art.Nr. Ord.nr.	Benennung Description	M. Q.	ME Unit	BMK EIS	Seite Page
10	30053794	Rahmen für WOLFF-Schild 1000x3500 Frame for WOLFF sign 1000x3500	1	ST		
20	30042938	Schild WOLFF 1000x3500 Sign WOLFF 1000x3500	1	ST		
30	10001579	Scheibe_DIN9021_8-200HV_ZN Washer_DIN9021_8-200HV_ZN	26	ST		
40	10002052	Schraube ISO4017-M8x25-8.8, ZN Screw ISO4017-M8x25-8.8, ZN	26	ST		
50	10022825	Mutter ISO7040-M8-8, ZN Nut ISO7040-M8-8, ZN	26	ST		



Pos. Pos.	Art.Nr. Ord.nr.	Benennung Description	M. Q.	ME Unit	BMK EIS	Seite Page
10	30056638	Unterbau Katzfahrwerk Traverse gear base	1	ST		
20	10035430	Getriebemotor KA109, 7,5kW Motor KA109, 7.5 kW	1	ST		306
21	10001970	Schraube ISO4014-M20x90-8.8, ZN Screw ISO4014-M20x90-8.8, ZN	4	ST		
22	10001220	Mutter ISO4032-M20-8, ZN Nut ISO4032-M20-8, ZN	4	ST		
23	10001538	Scheibe ISO7090-20-200HV, ZN Washer ISO7090-20-200HV, ZN	8	ST		
30	30043518	Seiltrommel 507/500 Rope drum 507/500	1	ST		
31	10013624	Passfeder 18x11x140 Feather key 18x11x140	1	ST		
32	10009088	Klemmbacke 8 Clamping jaw 8	4	ST		
33	10002040	Schraube ISO 4017-M6x25-8.8, ZN Screw ISO 4017-M6x25-8.8, ZN	8	ST		
34	10001535	Scheibe ISO7090-6-200HV, ZN Washer ISO7090-6-200HV, ZN	8	ST		
40	10005670	Stehlager RASE 45 Pedestal bearing RASE 45	1	ST		
41	10031624	Schraube ISO 4017-M12x70-10.9, TZN Screw ISO 4017-M12x70-10.9, TZN	2	ST		
42	10031625	Scheibe ISO7090-12-300HV, TZN Washer ISO7090-12-300HV, TZN	4	ST		
43	10031626	Mutter ISO4032-M12-10, TZN Nut ISO4032-M12-10, TZN	2	ST		
50	10009370	Seil Ø8x82m Rope Ø8x82m	1	ST		
51	10009371	Seil Ø8x137 Rope Ø8x137	1	ST		
60	10030618	Kletthalter 6-35 Hook-and-loop fastener 6-35	2	ST		
61	10030756	Senkschr.ISO10642-M5x25_8.8_ZN Screw	2	ST		
62	10001534	Scheibe ISO7090-5-200HV, ZN Washer ISO7090-5-200HV, ZN	2	ST		
63	10030755	Mutter ISO7040-M5-8, ZN Nut ISO7040-M5-8, ZN	2	ST		



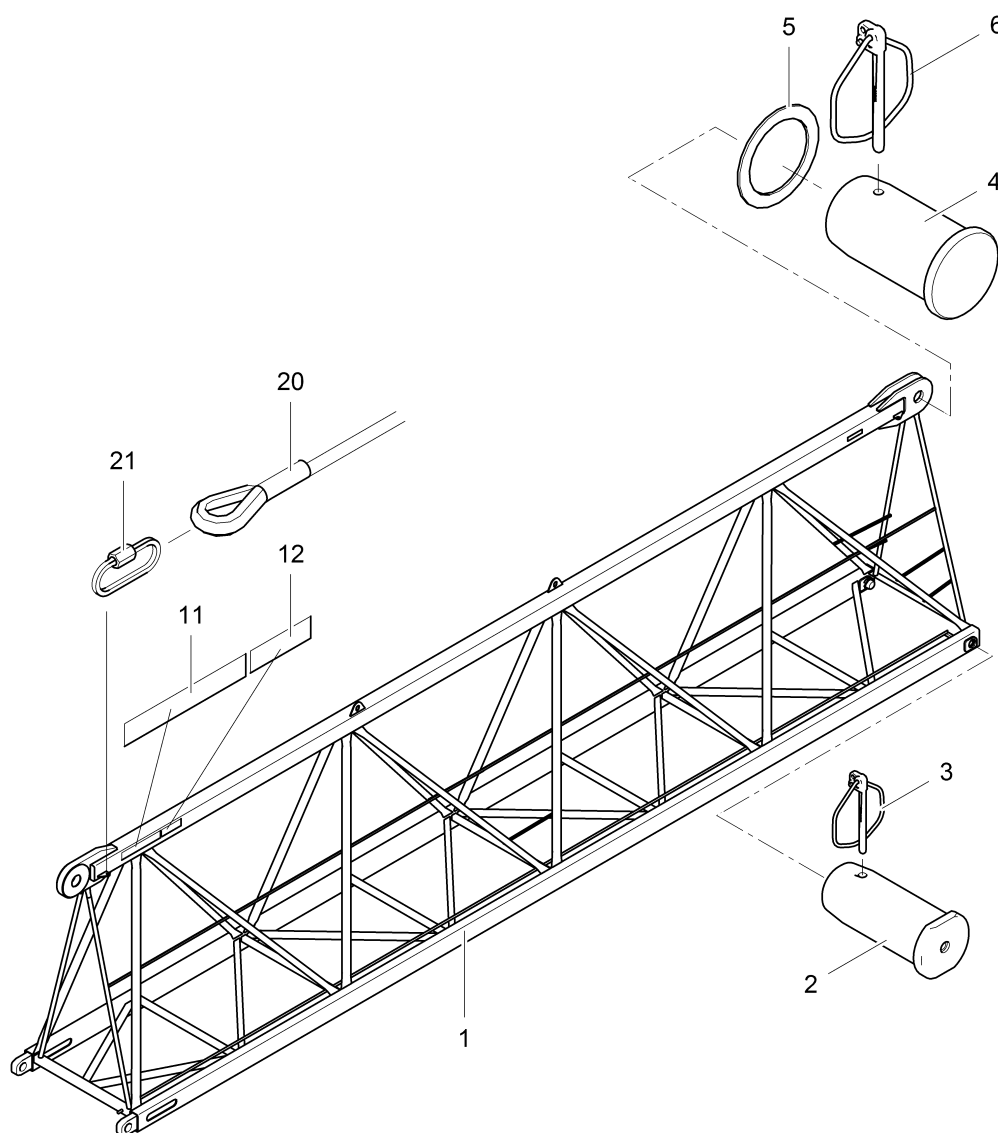
Pos. Pos.	Art.Nr. Ord.nr.	Benennung Description	M. Q.	ME Unit	BMK EIS	Seite Page
100	30049076	Typenschild WOLFFKRAN 'Turmdrehkran' Identification plate WOLFFKRAN 'Slewing tower cran	1	ST		
210	10022601	Verschraubung M32 18-25mm, EMV Cable gland M32 18-25mm, EMC	1	ST		



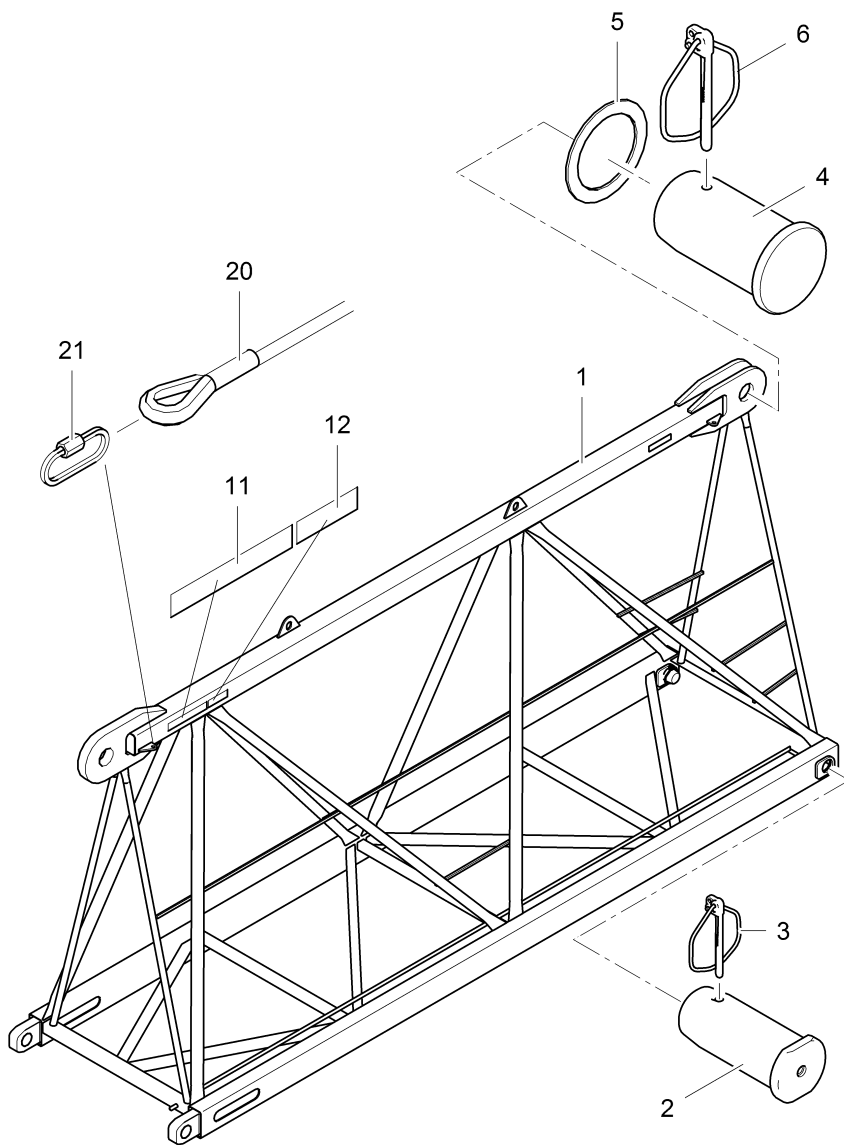
Pos. Pos.	Art.Nr. Ord.nr.	Benennung Description	M. Q.	ME Unit	BMK EIS	Seite Page
20	10035079	Kegelradgetriebe I=40; o.Motor m.Dicht. Bevel gear I = 40; without motor with seal	1	ST		308

Pos. Pos.	Art.Nr. Ord.nr.	Benennung Description	M. Q.	ME Unit	BMK EIS	Seite Page
10	10034632	Dichtung 245x245x0,5 Seal 245x245x0.5	1	ST		
20	10034633	Dichtung 283/166/0,75 Seal 283/166/0.75	1	ST		
30	10034634	Wellendichtring 85/140/18,5 Shaft seal 85/140/18.5	1	ST		

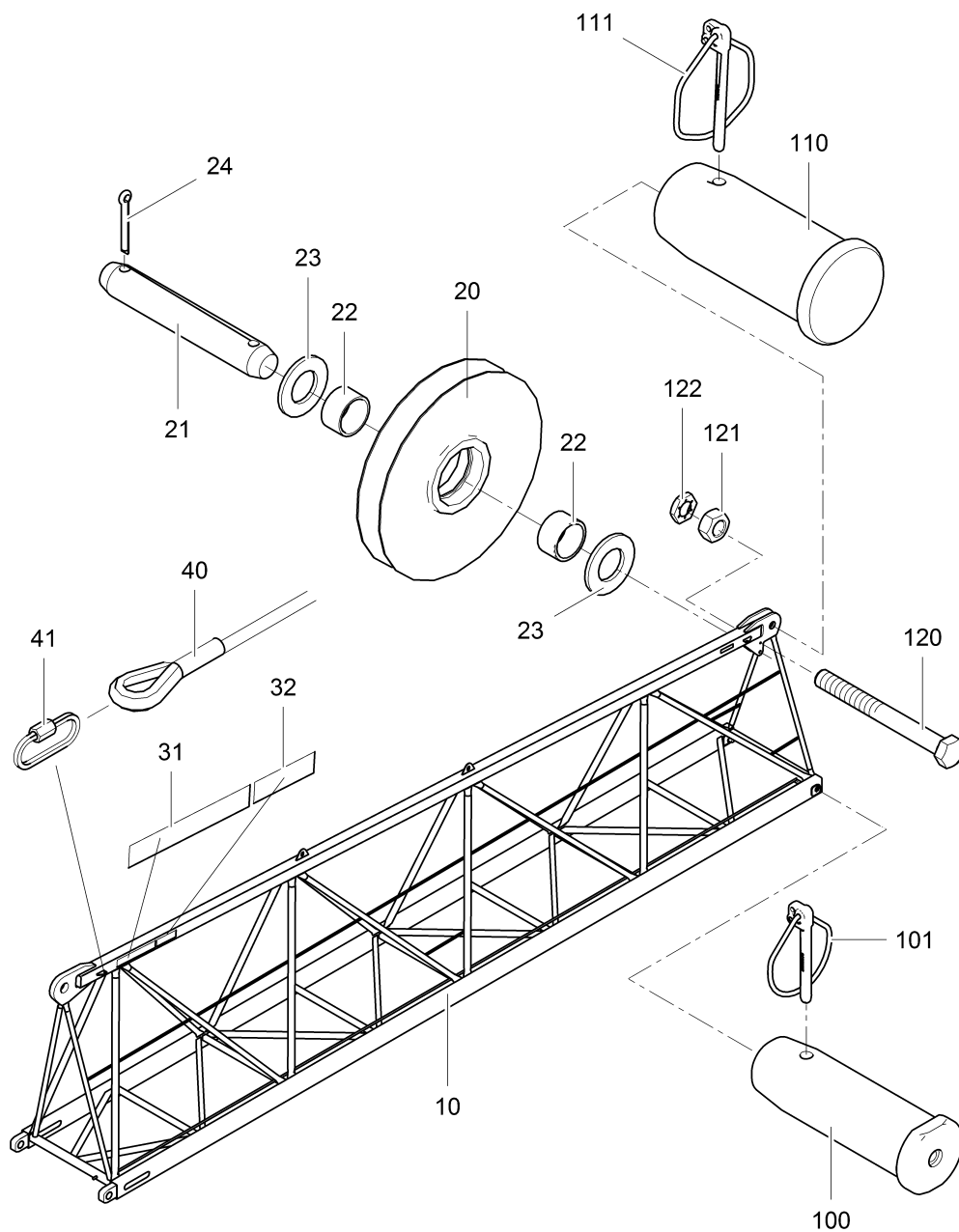
Pos. Pos.	Art.Nr. Ord.nr.	Benennung Description	M. Q.	ME Unit	BMK EIS	Seite Page
1	30053358	Auslegerstück 2 STK W7032	1	ST		
2	10031230	Bundbolzen Ø95/80x192, CN Collar bolt Ø95/80x192, CN	2	ST		
3	10024804	Klappstecker 10/100 Linch pin	2	ST		
4	10032184	Bundbolzen Ø130/110x215 Collar bolts, Ø130/ 110 x 215	1	ST		
5	10031194	Scheibe Ø150/111,0x4, ZN Washer Ø150/111.0x4, ZN	1	ST		
6	10031413	Klappstecker_20 x150 Linch pin	1	ST		
10	10033179	Schutzfolie 3M W8607 Protective film 3M W8607	8	ST		
11	10033174	Schild PSA Anschlagpunkt Sign PPE lashing point	1	ST		
12	10033175	Schild PSA Obergurt Sign PPE top chord	1	ST		
20	10033000	Seil Ø8x9450 mit Kauschen Rope Ø8x9450 with thimbles	1	ST		
21	10031039	Schraubglied 10 Screw element 10	2	ST		



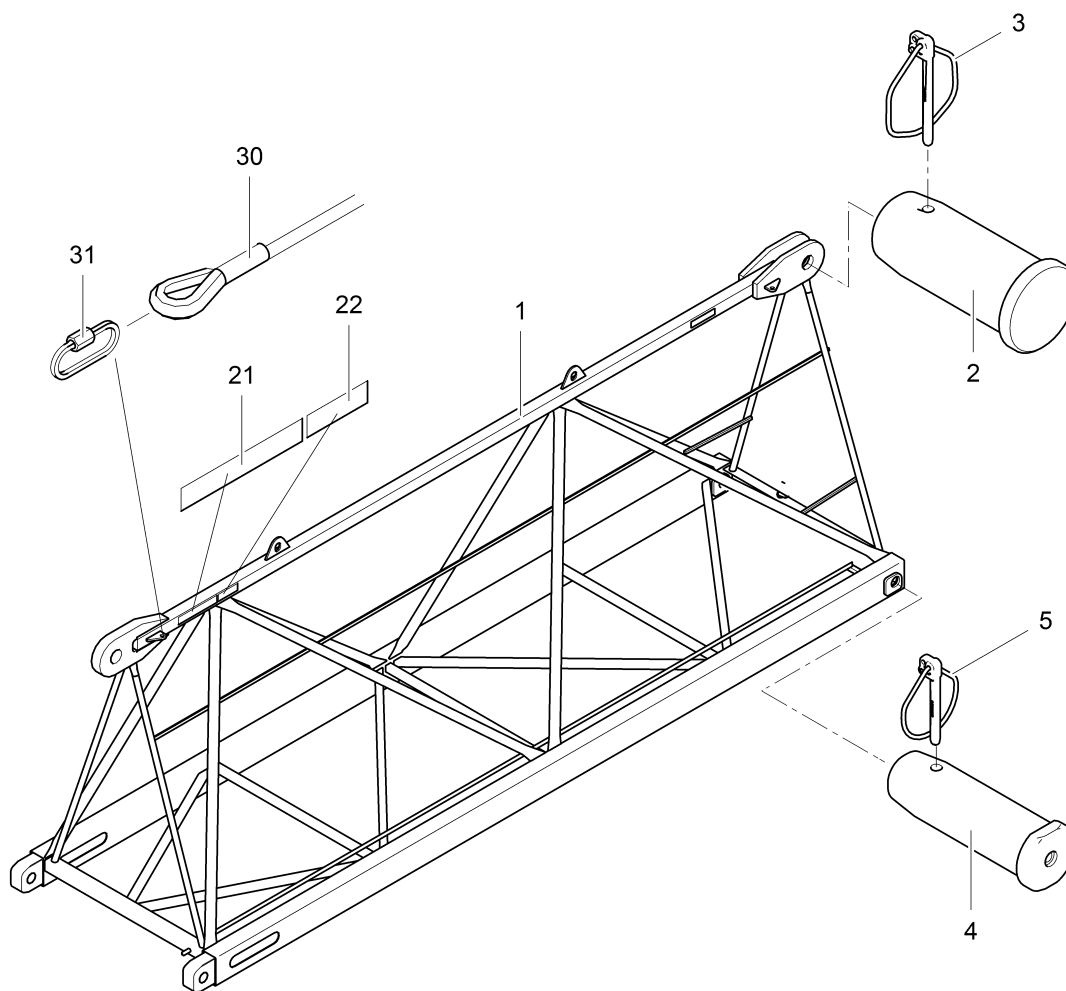
Pos. Pos.	Art.Nr. Ord.nr.	Benennung Description	M. Q.	ME Unit	BMK EIS	Seite Page
1	30053358	Auslegerstück 2 STK W7032	1	ST		
2	10031230	Bundbolzen Ø95/80x192, CN Collar bolt Ø95/80x192, CN	2	ST		
3	10024804	Klappstecker 10/100 Linch pin	2	ST		
4	10032184	Bundbolzen Ø130/110x215 Collar bolts, Ø130/ 110 x 215	1	ST		
5	10031194	Scheibe Ø150/111,0x4, ZN Washer Ø150/111.0x4, ZN	1	ST		
6	10031413	Klappstecker_20 x150 Linch pin	1	ST		
10	10033179	Schutzfolie 3M W8607 Protective film 3M W8607	8	ST		
11	10033174	Schild PSA Anschlagpunkt Sign PPE lashing point	1	ST		
12	10033175	Schild PSA Obergurt Sign PPE top chord	1	ST		
20	10033000	Seil Ø8x9450 mit Kauschen Rope Ø8x9450 with thimbles	1	ST		
21	10031039	Schraubglied 10 Screw element 10	2	ST		



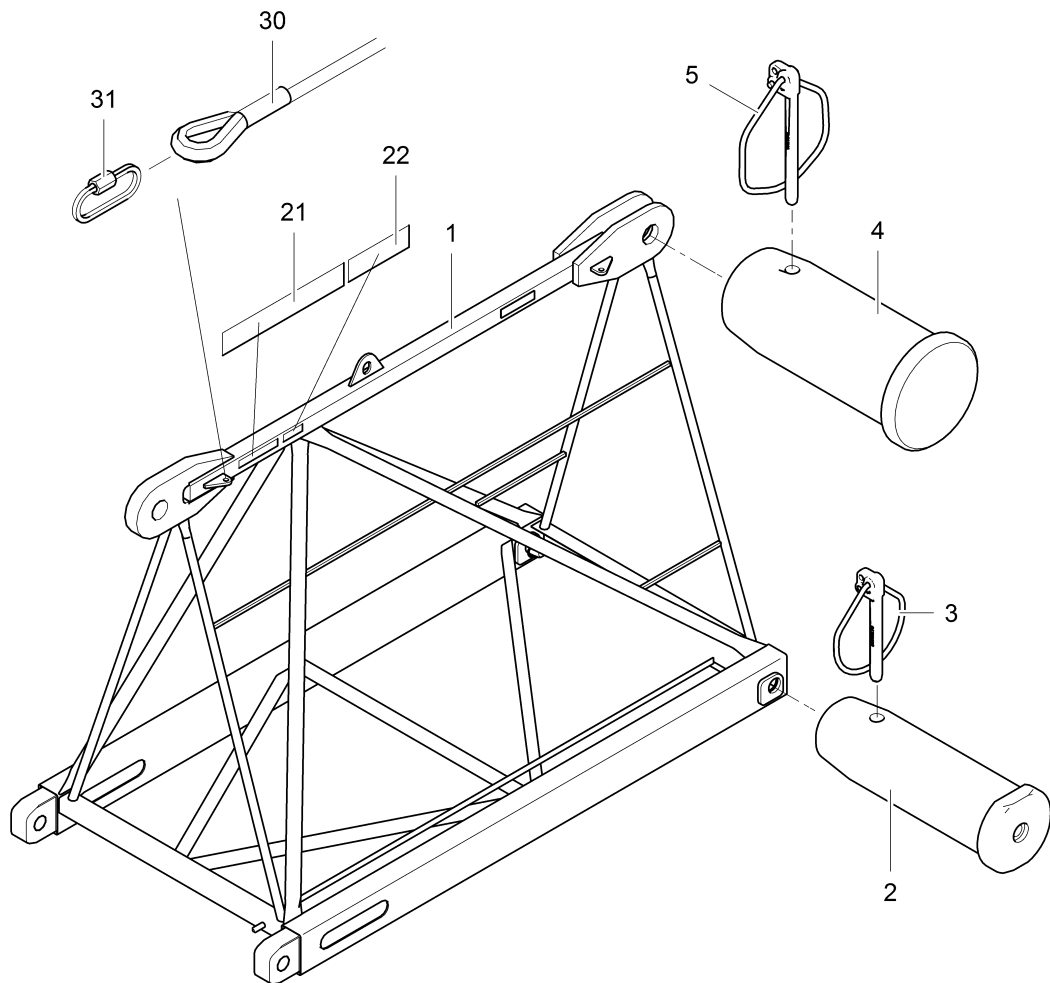
Pos. Pos.	Art.Nr. Ord.nr.	Benennung Description	M. Q.	ME Unit	BMK EIS	Seite Page
1	30053360	Auslegerstück 3 Jib element 3	1	ST		
2	10031230	Bundbolzen Ø95/80x192, CN Collar bolt Ø95/80x192, CN	2	ST		
3	10024804	Klappstecker 10/100 Linch pin	2	ST		
4	10032184	Bundbolzen Ø130/110x215 Collar bolts, Ø130/ 110 x 215	1	ST		
5	10031194	Scheibe Ø150/111,0x4, ZN Washer Ø150/111.0x4, ZN	1	ST		
6	10031413	Klappstecker_20 x150 Linch pin	1	ST		
10	10033179	Schutzfolie 3M W8607 Protective film 3M W8607	4	ST		
11	10033174	Schild PSA Anschlagpunkt Sign PPE lashing point	1	ST		
12	10033175	Schild PSA Obergurt Sign PPE top chord	1	ST		
20	10033002	Seil Ø8x4350 mit Kauschen Steel wire rope Ø8x4350 with thimbles	1	ST		
21	10031039	Schraubglied 10 Screw element 10	2	ST		



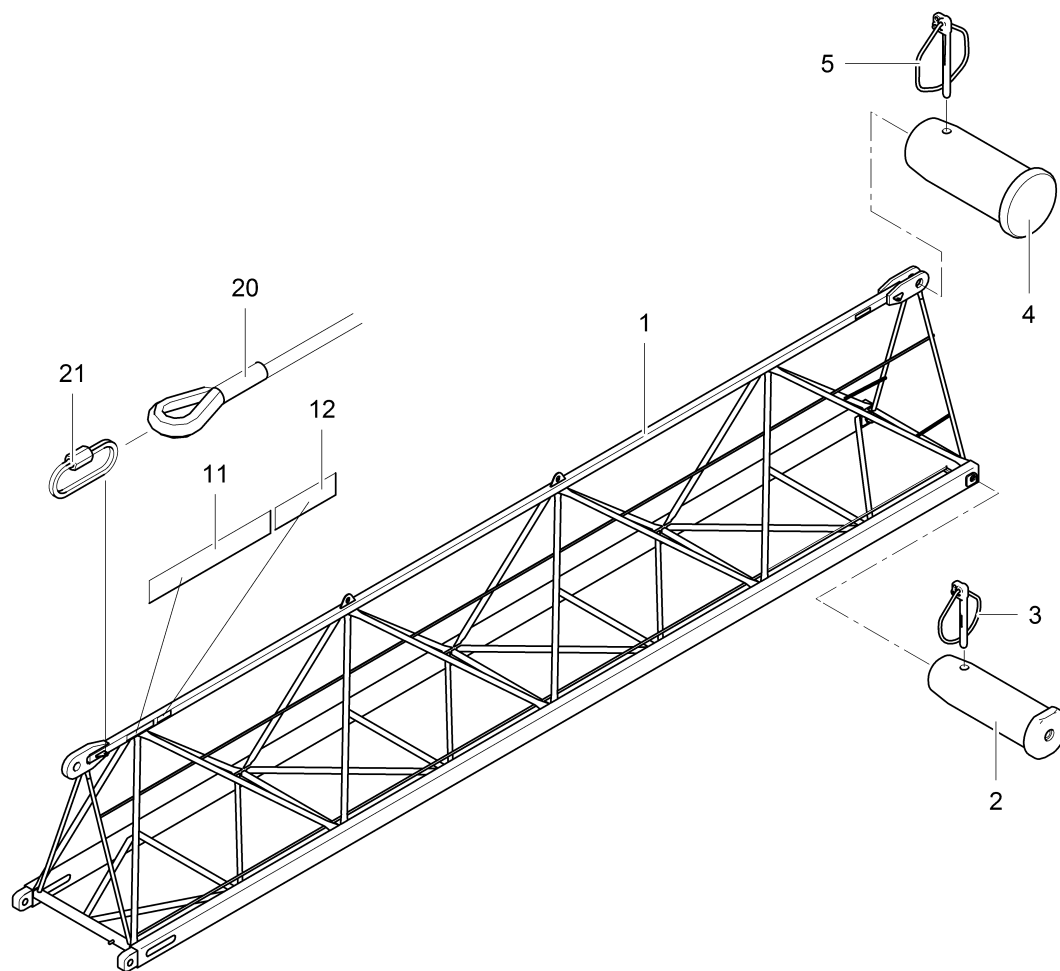
Pos. Pos.	Art.Nr. Ord.nr.	Benennung Description	M. Q.	ME Unit	BMK EIS	Seite Page
10	30053362	Auslegerstück 4 Jib element 4	1	ST		
20	30028459	Seilrolle Ø160/195, komplett Rope pulley Ø160/195, complete	1	ST		
21	10031478	Achse Ø30x195 Shaft Ø30x195	1	ST		
22	10031477	Distanzbuchse Ø38/31,6x21 Distance bush Ø38/31.6x21	2	ST		
23	10005324	Scheibe ISO7090-30-200HV, ZN Washer ISO7090-30-200HV, ZN	2	ST		
24	10006068	Splint ISO1234-8x50, ZN Cotter pin ISO1234-8x50, ZN	2	ST		
30	10033179	Schutzfolie 3M W8607 Protective film 3M W8607	8	ST		
31	10033174	Schild PSA Anschlagpunkt Sign PPE lashing point	1	ST		
32	10033175	Schild PSA Obergurt Sign PPE top chord	1	ST		
40	10033007	Seil Ø8x9150 mit Kauschen Steel wire rope Ø8x9150 with thimbles	1	ST		
41	10031039	Schraubglied 10 Screw element 10	2	ST		
100	10031232	Bundbolzen Ø70/60x192 Collar bolts, Ø70/ 60 x 192	2	ST		
101	10025012	Klappstecker_10 x75 Linch pin	2	ST		
110	10031380	Bundbolzen Ø95/80x210, CN Collar bolt Ø95/80x210, CN	1	ST		
111	10024804	Klappstecker 10/100 Linch pin	1	ST		
120	10005212	Schraube ISO4014-M16x150-8.8, ZN Screw ISO4014-M16x150-8.8, ZN	1	ST		
121	10001219	Mutter ISO4032-M16-8, ZN Nut ISO4032-M16-8, ZN	1	ST		
122	10003009	Sich.Mutter_DIN7967-M16_FSt_ZN Nut	1	ST		



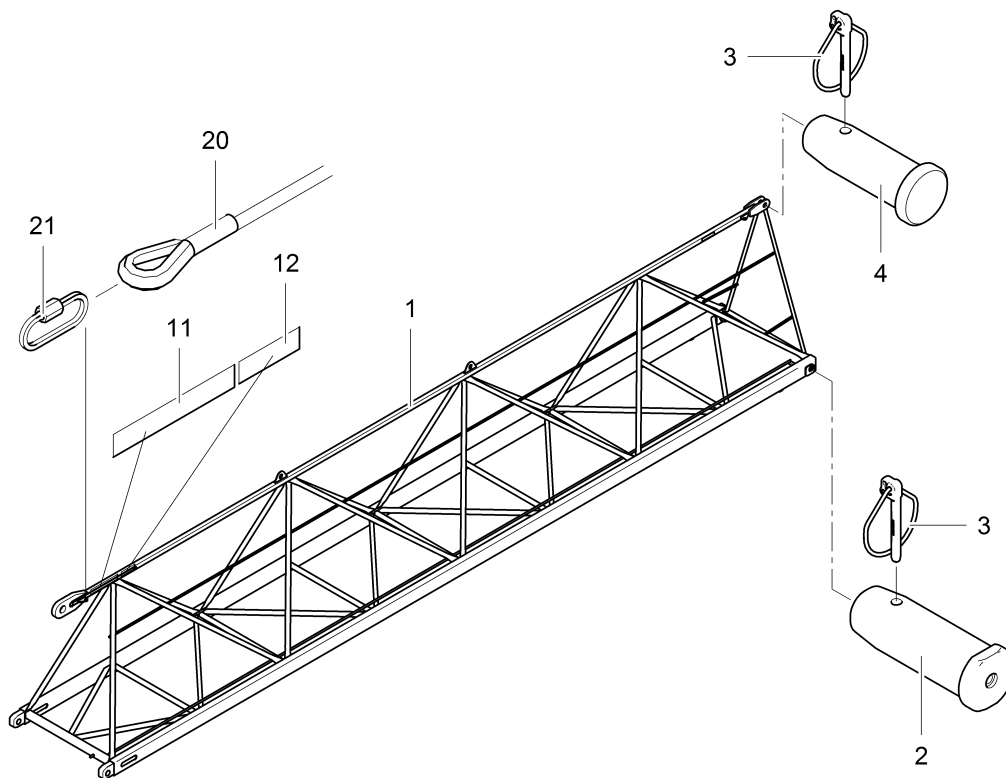
Pos. Pos.	Art.Nr. Ord.nr.	Benennung Description	M. Q.	ME Unit	BMK EIS	Seite Page
1	30053364	Auslegerstück 5 STK W7032	1	ST		
2	10031380	Bundbolzen Ø95/80x210, CN Collar bolt Ø95/80x210, CN	1	ST		
3	10024804	Klappstecker 10/100 Linch pin	1	ST		
4	10031232	Bundbolzen Ø70/60x192 Collar bolts, Ø70/ 60 x 192	2	ST		
5	10025012	Klappstecker_10 x75 Linch pin	2	ST		
20	10033179	Schutzfolie 3M W8607 Protective film 3M W8607	4	ST		
21	10033174	Schild PSA Anschlagpunkt Sign PPE lashing point	1	ST		
22	10033175	Schild PSA Obergurt Sign PPE top chord	1	ST		
30	10033002	Seil Ø8x4350 mit Kauschen Steel wire rope Ø8x4350 with thimbles	1	ST		
31	10031039	Schraubglied 10 Screw element 10	2	ST		



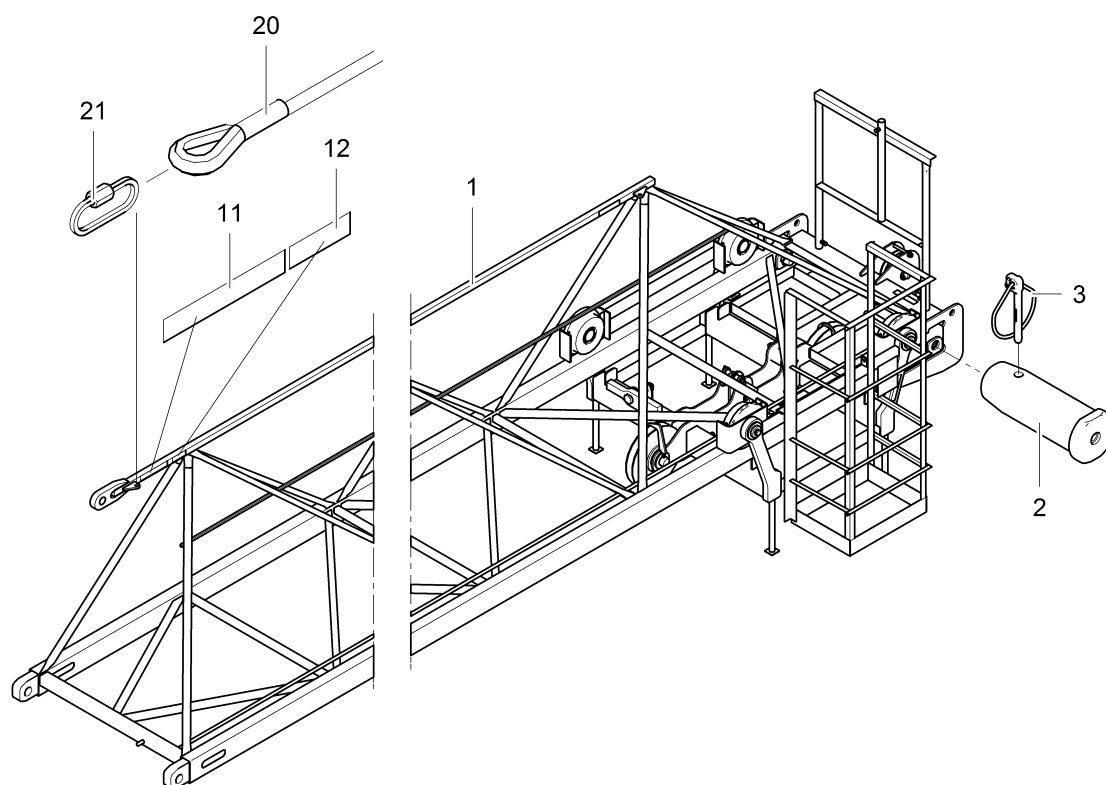
Pos. Pos.	Art.Nr. Ord.nr.	Benennung Description	M. Q.	ME Unit	BMK EIS	Seite Page
1	30053366	Auslegerstück 6 STK W7032	1	ST		
2	10031232	Bundbolzen Ø70/60x192 Collar bolts, Ø70/ 60 x 192	2	ST		
3	10025012	Klappstecker_10 x75 Linch pin	2	ST		
4	10031380	Bundbolzen Ø95/80x210, CN Collar bolt Ø95/80x210, CN	1	ST		
5	10024804	Klappstecker 10/100 Linch pin	1	ST		
20	10033179	Schutzfolie 3M W8607 Protective film 3M W8607	2	ST		
21	10033174	Schild PSA Anschlagpunkt Sign PPE lashing point	1	ST		
22	10033175	Schild PSA Obergurt Sign PPE top chord	1	ST		
30	10033005	Seil Ø 8x1800 mit Kauschen Rope Ø 8x1800 with thimbles	1	ST		
31	10031039	Schraubglied 10 Screw element 10	2	ST		



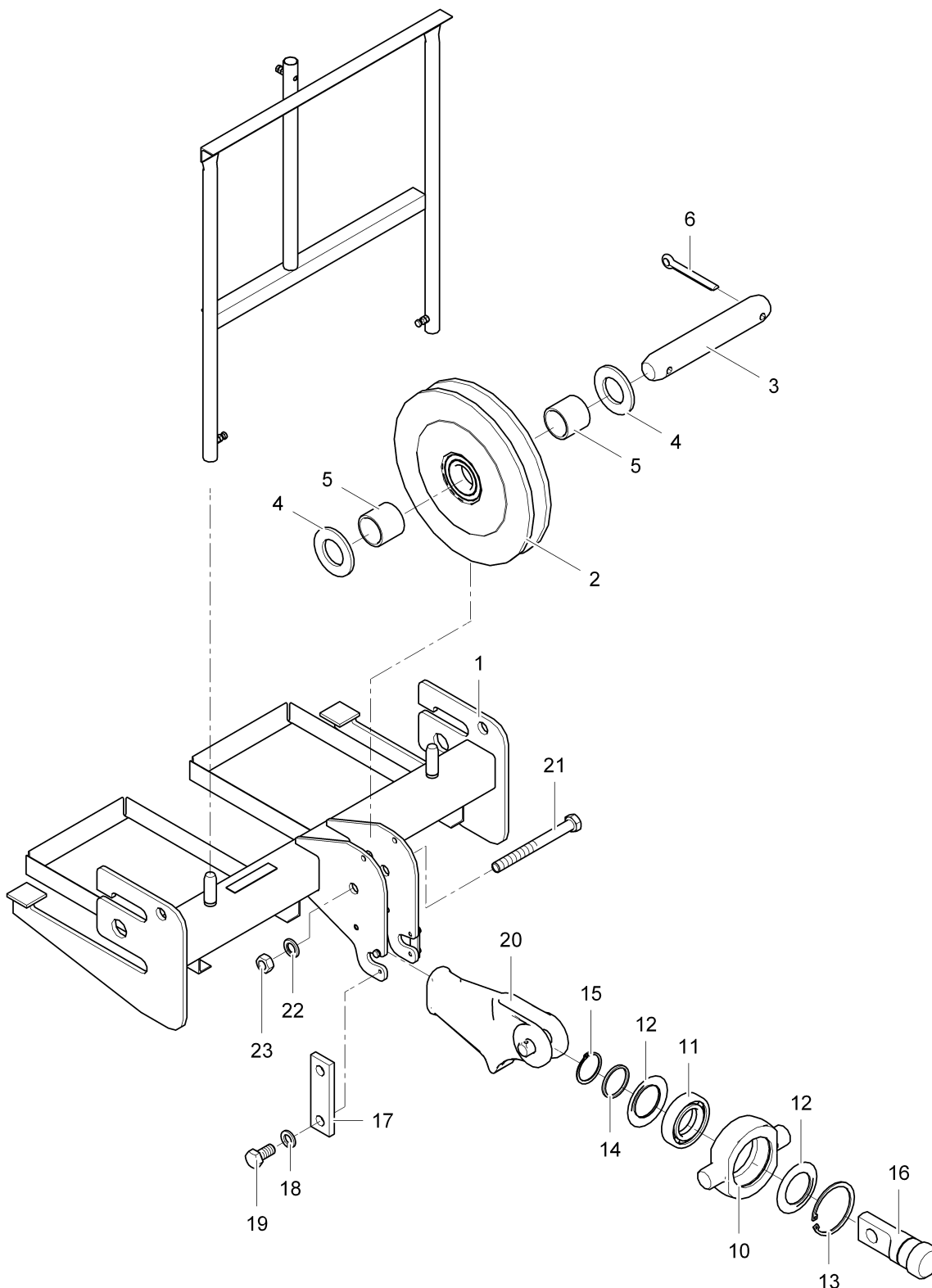
Pos. Pos.	Art.Nr. Ord.nr.	Benennung Description	M. Q.	ME Unit	BMK EIS	Seite Page
1	30053368	Auslegerstück 7 STK W7032	1	ST		
2	10031232	Bundbolzen Ø70/60x192 Collar bolts, Ø70/ 60 x 192	2	ST		
3	10025012	Klappstecker_10 x75 Linch pin	2	ST		
4	10031380	Bundbolzen Ø95/80x210, CN Collar bolt Ø95/80x210, CN	1	ST		
5	10024804	Klappstecker 10/100 Linch pin	1	ST		
10	10033179	Schutzfolie 3M W8607 Protective film 3M W8607	8	ST		
11	10033174	Schild PSA Anschlagpunkt Sign PPE lashing point	1	ST		
12	10033175	Schild PSA Obergurt Sign PPE top chord	1	ST		
20	10033000	Seil Ø8x9450 mit Kauschen Rope Ø8x9450 with thimbles	1	ST		
21	10031039	Schraubglied 10 Screw element 10	2	ST		



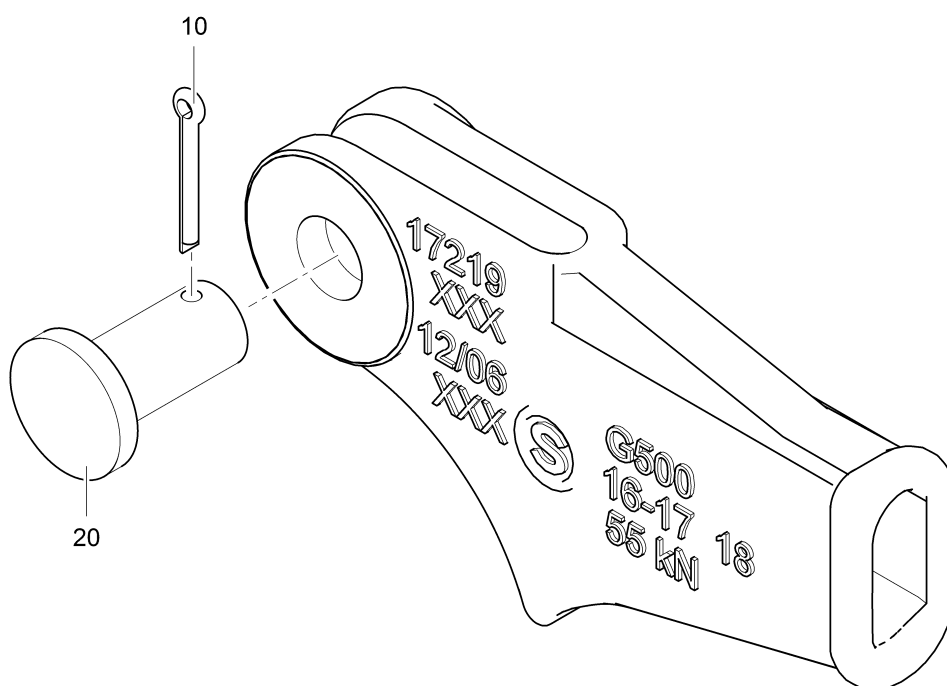
Pos. Pos.	Art.Nr. Ord.nr.	Benennung Description	M. Q.	ME Unit	BMK EIS	Seite Page
1	30053370	Auslegerstück 8 STK W7032	1	ST		
2	10031366	Bundbolzen Ø70/60x172 Collar bolts, Ø70/ 60 x 172	2	ST		
3	10025012	Klappstecker_10 x75 Linch pin	3	ST		
4	10031382	Bundbolzen Ø 65/50x160 Collar bolt Ø 65/50x160	1	ST		
10	10033179	Schutzfolie 3M W8607 Protective film 3M W8607	8	ST		
11	10033174	Schild PSA Anschlagpunkt Sign PPE lashing point	1	ST		
12	10033175	Schild PSA Obergurt Sign PPE top chord	1	ST		
20	10033000	Seil Ø8x9450 mit Kauschen Rope Ø8x9450 with thimbles	1	ST		
21	10031039	Schraubglied 10 Screw element 10	2	ST		



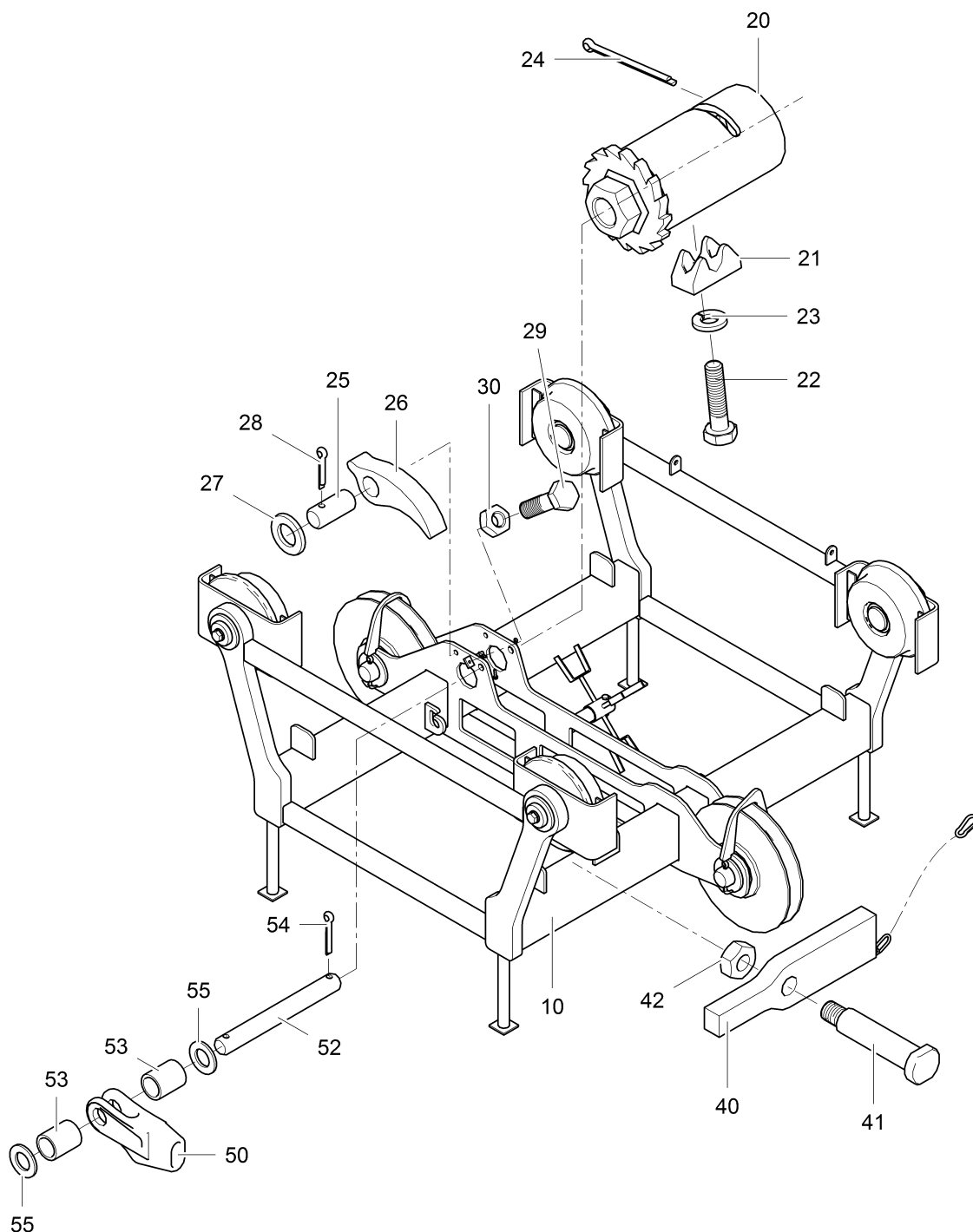
Pos. Pos.	Art.Nr. Ord.nr.	Benennung Description	M. Q.	ME Unit	BMK EIS	Seite Page
1	30053372	Auslegerstück 9 STK W7032	1	ST		
2	10031366	Bundbolzen Ø70/60x172 Collar bolts, Ø70/ 60 x 172	2	ST		
3	10025012	Klappstecker_10 x75 Linch pin	2	ST		
10	10033179	Schutzfolie 3M W8607 Protective film 3M W8607	6	ST		
11	10033174	Schild PSA Anschlagpunkt Sign PPE lashing point	1	ST		
12	10033175	Schild PSA Obergurt Sign PPE top chord	1	ST		
20	10033006	Seil Ø 8x7900 mit Kauschen Rope Ø 8x7900 with thimbles	1	ST		
21	10031039	Schraubglied 10 Screw element 10	2	ST		



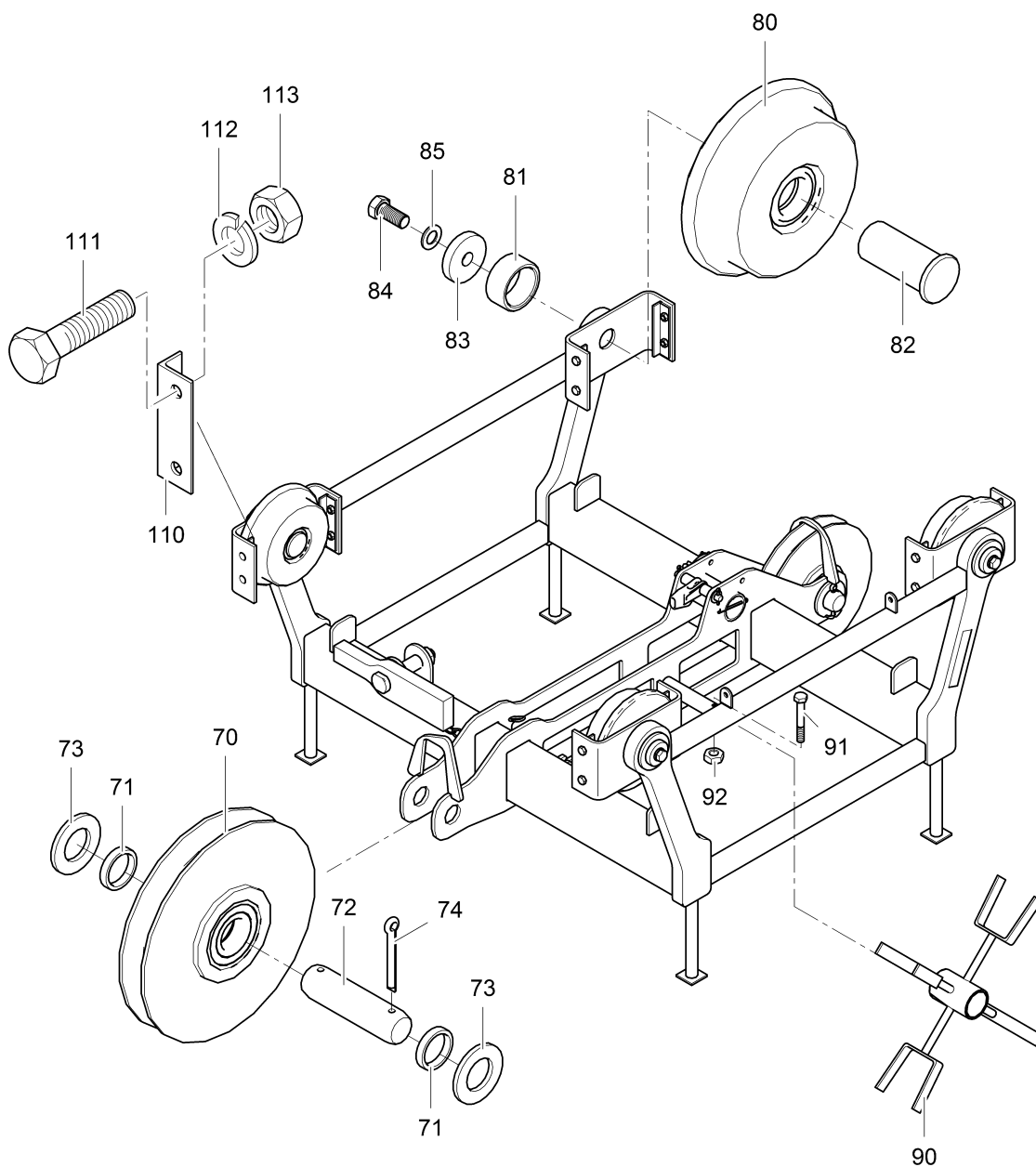
Pos. Pos.	Art.Nr. Ord.nr.	Benennung Description	M. Q.	ME Unit	BMK EIS	Seite Page
1	30053481	Seilwirbeltraverse Rope swivel crossbeam	1	ST		
2	30043694	Seilrolle Ø200/240x36.5, komplett Rope pulley Ø200/240x36.5, complete	1	ST		
3	30028751	Achse Ø35x205, CN Shaft Ø35x205, CN	1	ST		
4	10005326	Scheibe ISO7090-36-200HV, ZN Washer ISO7090-36-200HV, ZN	2	ST		
5	30043693	Buchse Ø44,5/35,2x38,7, ZN Bush Ø44.5/35.2x38.7, ZN	2	ST		
6	10006068	Splint ISO1234-8x50, ZN Cotter pin ISO1234-8x50, ZN	2	ST		
10	30027059	Seilwirbelgehäuse 40/135/180 Rope swivel housing 40/135/180	1	ST		
11	10005649	Lager QJ210 Bearing QJ210	1	ST		
12	10005569	Nilosring 6210 IV Sealing ring 6210 IV	2	ST		
13	10001463	Sicherungsring 90x3 Retaining ring 90x3	1	ST		
14	10005948	Buchse Ø57/50x4 Bush Ø57/50x4	1	ST		
15	10001414	Sicherungsring 50x2 Retaining ring 50x2	1	ST		
16	30043487	Seilwirbel 57/50/150 Rope swivel 57/50/150	1	ST		
17	10005523	Achshalter DIN15058-30X8X100 Shaft retainer DIN15058-30x8x100	2	ST		
18	10002972	Federring DIN127-A12, ZN Lock washer DIN127-A12, ZN	4	ST		
19	10002110	Schraube ISO4017-M12x20-8.8, ZN Screw ISO4017-M12x20-8.8, ZN	4	ST		
20	10005846	Keilendklemme NG500 Wedge end clamp NG500	1	ST		328
21	10001964	Schraube ISO4014-M16x160-8.8, ZN Screw ISO4014-M16x160-8.8, ZN	1	ST		
22	10005323	Scheibe ISO7090-16-200HV, ZN Washer ISO7090-16-200HV, ZN	1	ST		
23	10001219	Mutter ISO4032-M16-8, ZN Nut ISO4032-M16-8, ZN	2	ST		



Pos. Pos.	Art.Nr. Ord.nr.	Benennung Description	M. Q.	ME Unit	BMK EIS	Seite Page
10	10030147	Splint ISO1234-6x40, CU Cotter pin ISO1234-6x40, CU	1	ST		
20	10023569	Bolzen für Keilendklemme Bolt for wedge end clamp	1	ST		



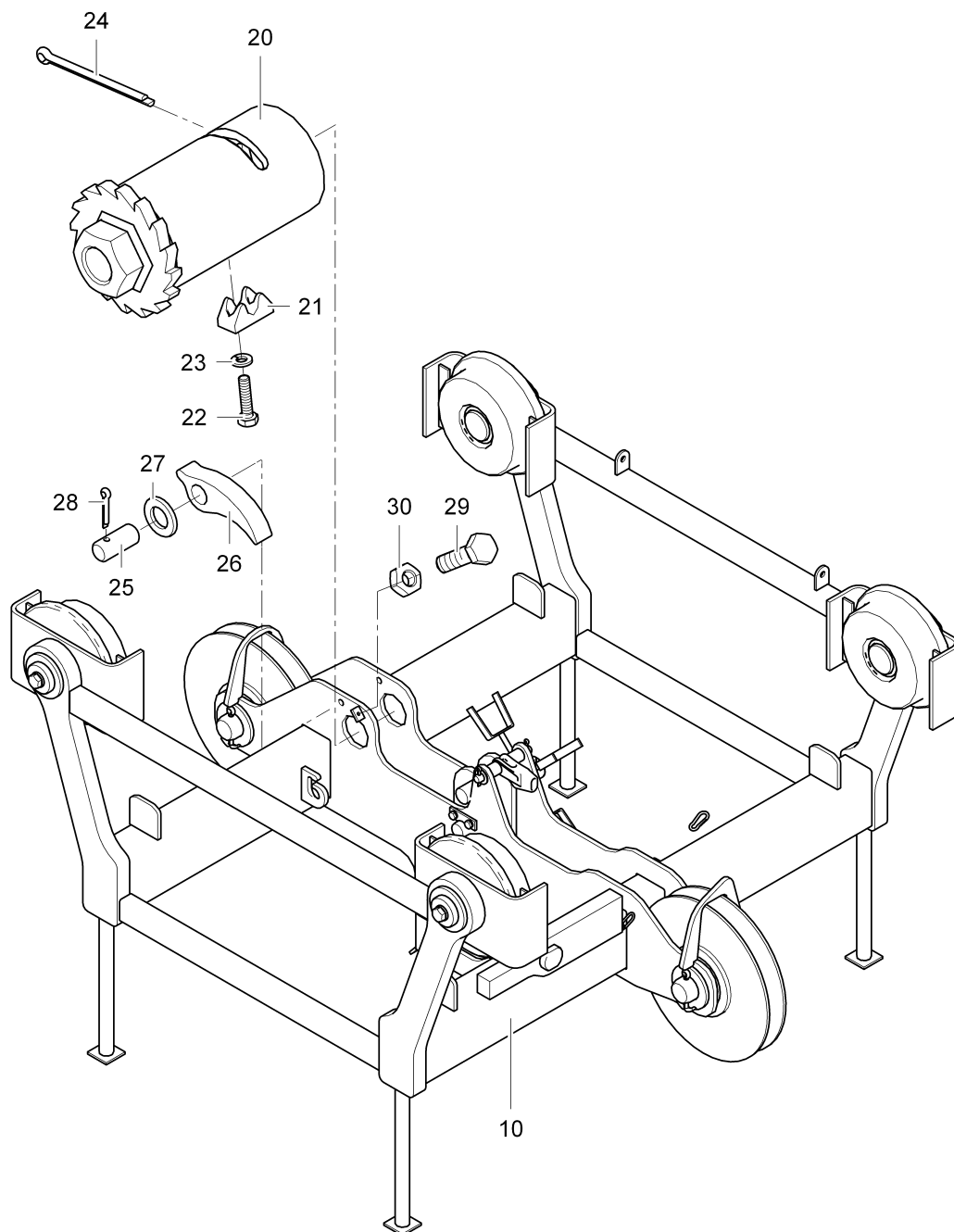
Pos. Pos.	Art.Nr. Ord.nr.	Benennung Description	M. Q.	ME Unit	BMK EIS	Seite Page
10	30053855	Katzrahmen LK8 Trolley frame LK8	1	ST		
20	30028591	Nachspannrohr Tensioning pipe	1	ST		
21	10009088	Klemmbacke 8 Clamping jaw 8	2	ST		
22	10002040	Schraube ISO 4017-M6x25-8.8, ZN Screw ISO 4017-M6x25-8.8, ZN	4	ST		
23	10005527	Federring DIN127-A6, ZN Lock washer DIN127-A6, ZN	4	ST		
24	10006128	Splint ISO1234-6,3x100, ZN Cotter pin ISO1234-6.3x100, ZN	1	ST		
25	30026984	Bolzen Ø15x34 Bolt, Ø15 x 34	1	ST		
26	30024064	Sperrklinke Ratchet	1	ST		
27	10029410	Scheibe ISO7090-16-300HV, TZN Washer ISO7090-16-300HV, TZN	1	ST		
28	10006060	Splint ISO1234-4x25, ZN Cotter pin ISO1234-4x25, ZN	1	ST		
29	10002053	Schraube ISO4017-M8x30-8.8, ZN Screw ISO4017-M8x30-8.8, ZN	1	ST		
30	10001216	Mutter ISO4032-M8-8, ZN Nut ISO4032-M8-8, ZN	1	ST		
40	30053714	Sperrhebel, komplett Locking lever, complete	1	ST		
41	30049945	Bolzen Ø60/40x205, CN Bolt Ø60/40x205, CN	1	ST		
42	10005268	Mutter EN14399-4_M30-HV, TZN Nut EN14399-4_M30-HV, TZN	1	ST		
50	10005849	Seilschloss Größe 1 Rope coupling size 1	1	ST		
52	30028723	Bolzen Ø20x170, CN Bolt Ø20x170, CN	1	ST		
53	10009474	Buchse Ø30/22x37, ZN Bush Ø30/22x37, ZN	2	ST		
54	10006064	Splint ISO1234-6,3x40, ZN Cotter pin ISO1234-6.3x40, ZN	2	ST		
55	10001538	Scheibe ISO7090-20-200HV, ZN Washer ISO7090-20-200HV, ZN	2	ST		



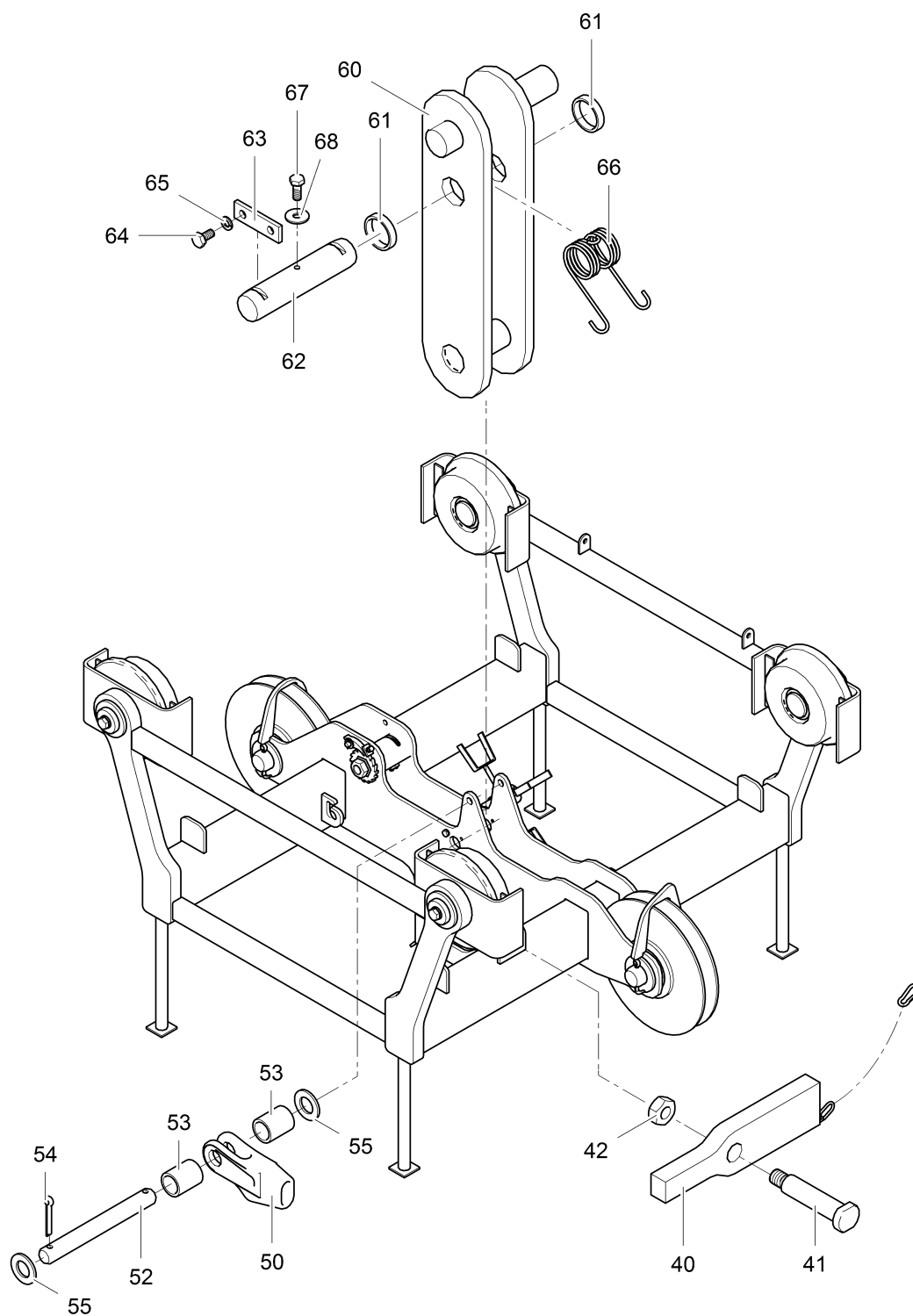
Pos. Pos.	Art.Nr. Ord.nr.	Benennung Description	M. Q.	ME Unit	BMK EIS	Seite Page
70	30044711	Seilrolle Ø350/410/6312, komplett Rope pulley Ø350/410/6312, complete	2	ST		
71	10009475	Buchse Ø76,1/60,2x14, ZN Bush Ø76.1/60.2x14, ZN	4	ST		
72	30028736	Achse Ø 60x215, CN Shaft Ø 60x215, CN	2	ST		
73	10005329	Scheibe ISO7090-62-200HV, ZN Washer ISO7090-62-200HV, ZN	4	ST		
74	10006073	Splint ISO1234-10x90, ZN Cotter pin ISO1234-10x90, ZN	4	ST		
80	30043540	Laufgrad 250/300/87, komplett Rail wheel 250/300/87, complete	4	ST		334
81	30043740	Distanzbuchse Ø76,1/60,2x35, ZN Distance bush Ø76.1/60.2x 35, ZN	4	ST		
82	30043739	Achse Ø75/60x139, CN Shaft Ø75/60x139, CN	4	ST		
83	30028740	Sicherungsscheibe Ø75x15 Lock washer Ø75x15	4	ST		
84	10002017	Schraube ISO4017-M20x45-8.8, ZN Screw ISO4017-M20x45-8.8, ZN	4	ST		
85	10005333	Scheibe EN14399-6_20, HV Washer EN14399-6_20, HV	4	ST		
90	10023289	Haspel Typ1 Reel type 1	1	ST		
91	10001927	Schraube ISO4014-M10x70-8.8, ZN Screw ISO4014-M10x70-8.8, ZN	1	ST		
92	10001217	Mutter ISO4032-M10-8, ZN Nut ISO4032-M10-8, ZN	1	ST		
110	30028899	Radfangvorrichtung 45x30x4130 Wheel catching device 45x30x4130	8	ST		
111	10002111	Schraube ISO4017-M12x30-8.8, ZN Screw ISO4017-M12x30-8.8, ZN	16	ST		
112	10002972	Federring DIN127-A12, ZN Lock washer DIN127-A12, ZN	16	ST		
113	10001218	Mutter ISO4032-M12-8, ZN Nut ISO4032-M12-8, ZN	16	ST		

Pos. Pos.	Art.Nr. Ord.nr.	Benennung Description	M. Q.	ME Unit	BMK EIS	Seite Page
10	30043541	Laufgrad Ø250/300x 87	1	ST		
20	10003297	Rillenkugellager 6212 Grooved ball bearing 6212	2	ST		
30	10005947	Buchse Ø76,1/60,2x6, ZN Bush Ø76.1/60.2x6, ZN	1	ST		

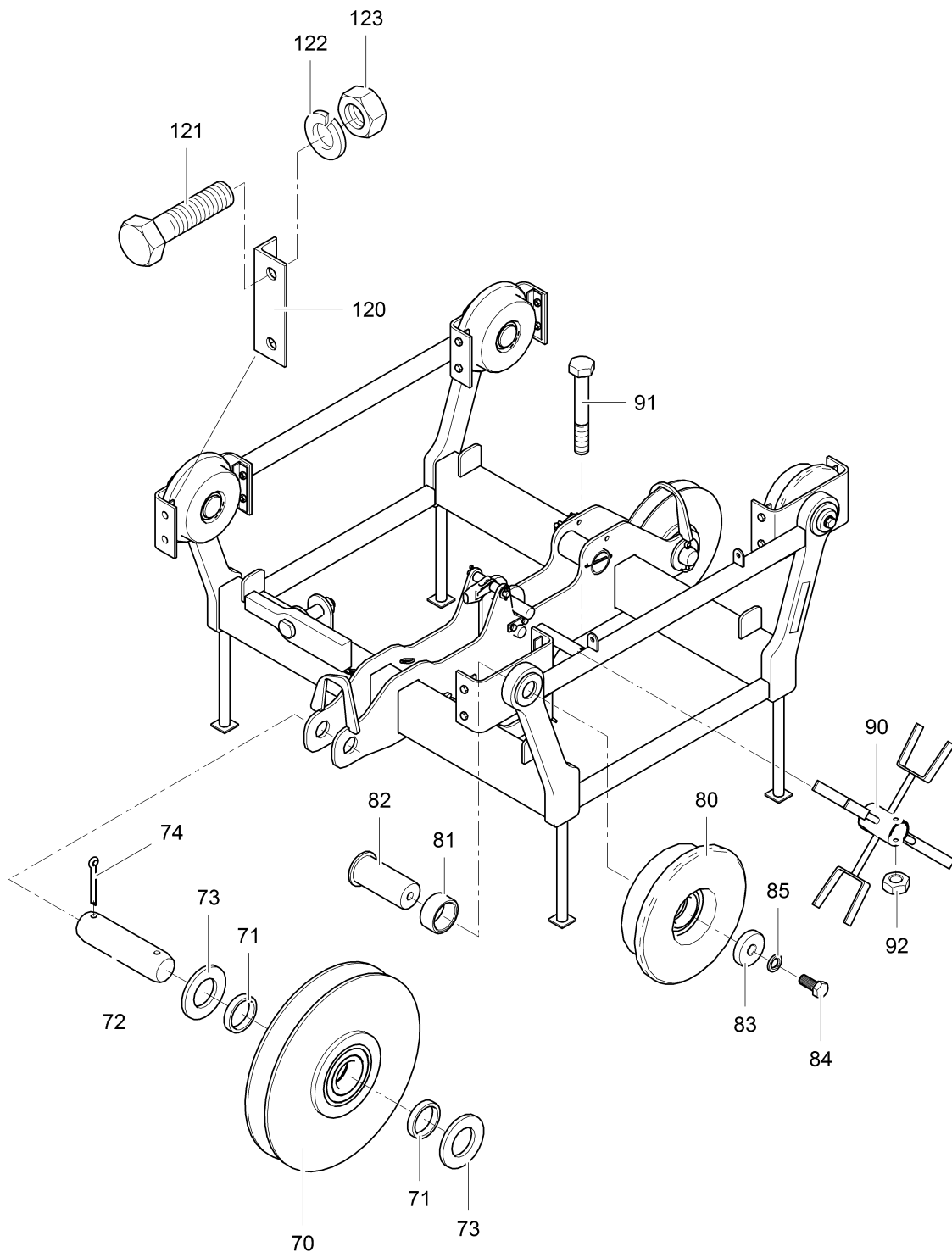
Pos. Pos.	Art.Nr. Ord.nr.	Benennung Description	M. Q.	ME Unit	BMK EIS	Seite Page
10	30053453	Katzrahmen LK 8/12 Trolley frame LK 8/12	1	ST		
20	30028591	Nachspannrohr Tensioning pipe	1	ST		
21	10009088	Klemmbacke 8 Clamping jaw 8	2	ST		
22	10002040	Schraube ISO 4017-M6x25-8.8, ZN Screw ISO 4017-M6x25-8.8, ZN	4	ST		
23	10005527	Federring DIN127-A6, ZN Lock washer DIN127-A6, ZN	4	ST		
24	10006128	Splint ISO1234-6,3x100, ZN Cotter pin ISO1234-6.3x100, ZN	1	ST		
25	30026984	Bolzen Ø15x34 Bolt, Ø15 x 34	1	ST		
26	30024064	Sperrklinke Ratchet	1	ST		
27	10029410	Scheibe ISO7090-16-300HV, TZN Washer ISO7090-16-300HV, TZN	1	ST		
28	10006060	Splint ISO1234-4x25, ZN Cotter pin ISO1234-4x25, ZN	1	ST		
29	10029918	Schraube ISO4017-M8x25-8.8, ZN Screw ISO4017-M8x25-8.8, ZN	1	ST		
30	10001216	Mutter ISO4032-M8-8, ZN Nut ISO4032-M8-8, ZN	1	ST		



Pos. Pos.	Art.Nr. Ord.nr.	Benennung Description	M. Q.	ME Unit	BMK EIS	Seite Page
10	30053453	Katzrahmen LK 8/12 Trolley frame LK 8/12	1	ST		
20	30028591	Nachspannrohr Tensioning pipe	1	ST		
21	10009088	Klemmbacke 8 Clamping jaw 8	2	ST		
22	10002040	Schraube ISO 4017-M6x25-8.8, ZN Screw ISO 4017-M6x25-8.8, ZN	4	ST		
23	10005527	Federring DIN127-A6, ZN Lock washer DIN127-A6, ZN	4	ST		
24	10006128	Splint ISO1234-6,3x100, ZN Cotter pin ISO1234-6.3x100, ZN	1	ST		
25	30026984	Bolzen Ø15x34 Bolt, Ø15 x 34	1	ST		
26	30024064	Sperrklinke Ratchet	1	ST		
27	10029410	Scheibe ISO7090-16-300HV, TZN Washer ISO7090-16-300HV, TZN	1	ST		
28	10006060	Splint ISO1234-4x25, ZN Cotter pin ISO1234-4x25, ZN	1	ST		
29	10029918	Schraube ISO4017-M8x25-8.8, ZN Screw ISO4017-M8x25-8.8, ZN	1	ST		
30	10001216	Mutter ISO4032-M8-8, ZN Nut ISO4032-M8-8, ZN	1	ST		



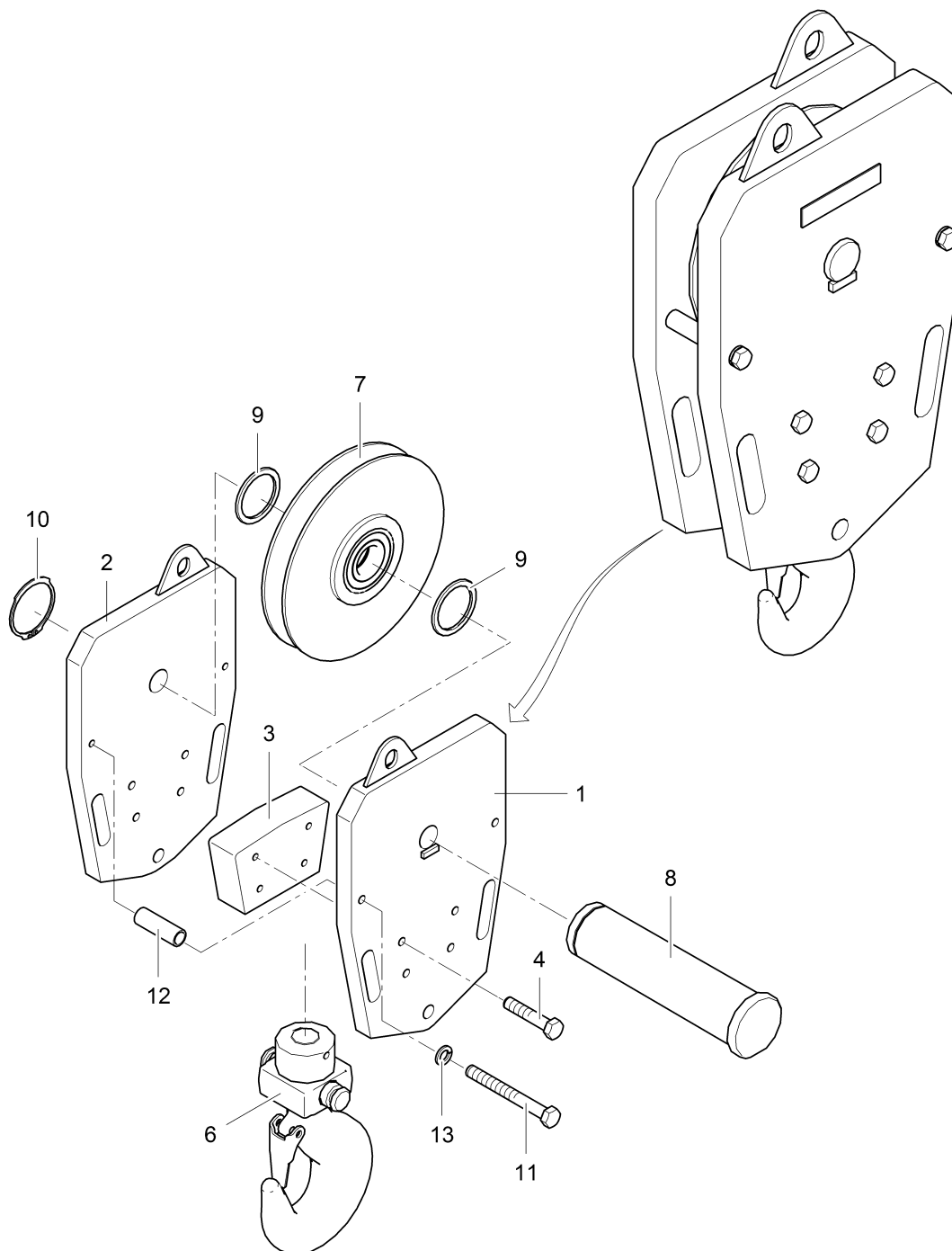
Pos. Pos.	Art.Nr. Ord.nr.	Benennung Description	M. Q.	ME Unit	BMK EIS	Seite Page
40	30053714	Sperrhebel, komplett Locking lever, complete	1	ST		
41	30049945	Bolzen Ø60/40x205, CN Bolt Ø60/40x205, CN	1	ST		
42	10005268	Mutter EN14399-4_M30-HV, TZN Nut EN14399-4_M30-HV, TZN	1	ST		
50	10005849	Seilverschluss Größe 1 Rope coupling size 1	1	ST		
52	30028723	Bolzen Ø20x170, CN Bolt Ø20x170, CN	1	ST		
53	10009474	Buchse Ø30/22x37, ZN Bush Ø30/22x37, ZN	2	ST		
54	10006064	Splint ISO1234-6,3x40, ZN Cotter pin ISO1234-6.3x40, ZN	2	ST		
55	10001538	Scheibe ISO7090-20-200HV, ZN Washer ISO7090-20-200HV, ZN	2	ST		
60	30043729	Umscherhebel, komplett Re-reeving lever, complete	1	ST		
61	30043738	Distanzbuchse Ø 48,3/40,2x10 Distance bush Ø 48.3/40.2x10	2	ST		
62	10025095	Achse Ø 40x178, CN Shaft Ø 40x178, CN	1	ST		
63	10013292	Achshalter DIN1508-25x6x80 Shaft retainer DIN1508-25x6x80	2	ST		
64	10002070	Schraube ISO4017-M10x20-8.8, ZN Screw ISO4017-M10x20-8.8, ZN	4	ST		
65	10002971	Federring DIN127-A10, ZN Lock washer DIN127-A10, ZN	4	ST		
66	10024919	Schenkelfeder 4 Torsion spring 4	1	ST		
67	10002051	Schraube ISO4017-M8x20-8.8, ZN Screw ISO4017-M8x20-8.8, ZN	1	ST		
68	10001579	Scheibe_DIN9021_8-200HV_ZN Washer_DIN9021_8-200HV_ZN	1	ST		



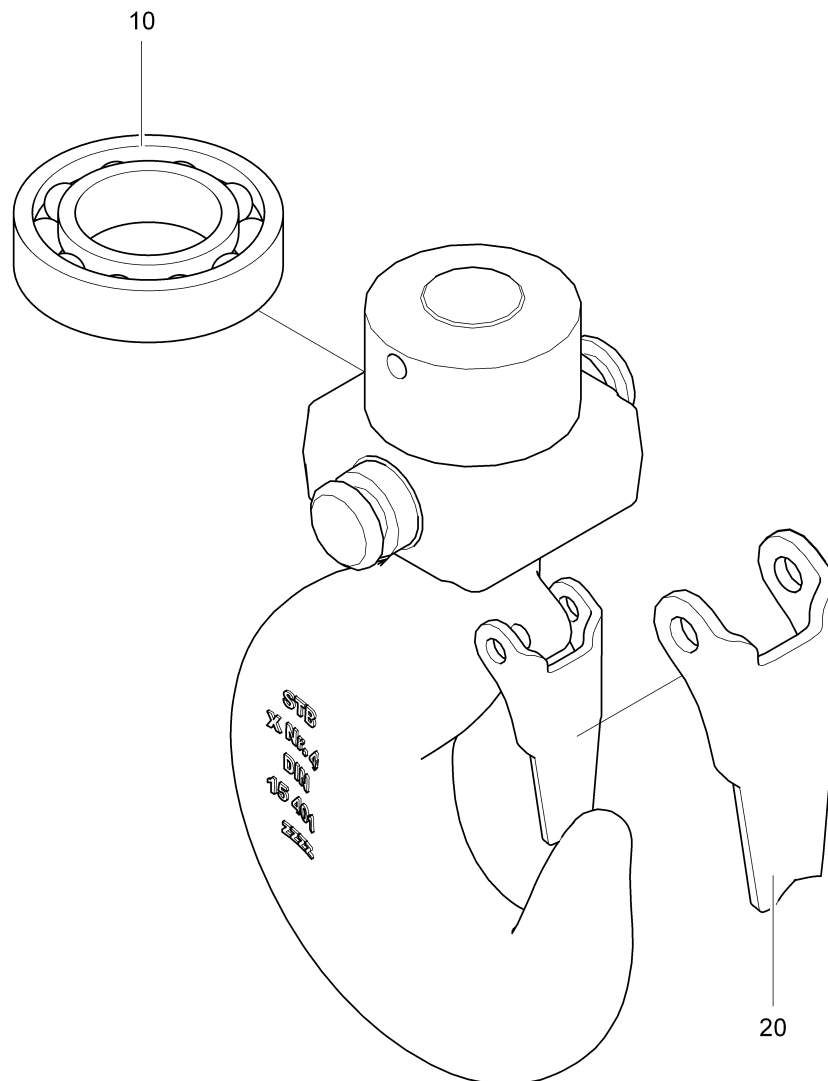
Pos. Pos.	Art.Nr. Ord.nr.	Benennung Description	M. Q.	ME Unit	BMK EIS	Seite Page
70	30044711	Seilrolle Ø350/410/6312, komplett Rope pulley Ø350/410/6312, complete	2	ST		
71	10009475	Buchse Ø76,1/60,2x14, ZN Bush Ø76.1/60.2x14, ZN	4	ST		
72	30028736	Achse Ø 60x215, CN Shaft Ø 60x215, CN	2	ST		
73	10005329	Scheibe ISO7090-62-200HV, ZN Washer ISO7090-62-200HV, ZN	4	ST		
74	10006073	Splint ISO1234-10x90, ZN Cotter pin ISO1234-10x90, ZN	4	ST		
80	30043540	Laufgrad 250/300/87, komplett Rail wheel 250/300/87, complete	4	ST		342
81	30043740	Distanzbuchse Ø76,1/60,2x35, ZN Distance bush Ø76.1/60.2x 35, ZN	4	ST		
82	30043739	Achse Ø75/60x139, CN Shaft Ø75/60x139, CN	4	ST		
83	30028740	Sicherungsscheibe Ø75x15 Lock washer Ø75x15	4	ST		
84	10002017	Schraube ISO4017-M20x45-8.8, ZN Screw ISO4017-M20x45-8.8, ZN	4	ST		
85	10005333	Scheibe EN14399-6_20, HV Washer EN14399-6_20, HV	4	ST		
90	10023289	Haspel Typ1 Reel type 1	1	ST		
91	10001927	Schraube ISO4014-M10x70-8.8, ZN Screw ISO4014-M10x70-8.8, ZN	1	ST		
92	10001217	Mutter ISO4032-M10-8, ZN Nut ISO4032-M10-8, ZN	1	ST		
120	30028899	Radfangvorrichtung 45x30x4130 Wheel catching device 45x30x4130	8	ST		
121	10002111	Schraube ISO4017-M12x30-8.8, ZN Screw ISO4017-M12x30-8.8, ZN	16	ST		
122	10002972	Federring DIN127-A12, ZN Lock washer DIN127-A12, ZN	16	ST		
123	10001218	Mutter ISO4032-M12-8, ZN Nut ISO4032-M12-8, ZN	16	ST		

Pos. Pos.	Art.Nr. Ord.nr.	Benennung Description	M. Q.	ME Unit	BMK EIS	Seite Page
10	30043541	Laufgrad Ø250/300x 87	1	ST		
20	10003297	Rillenkugellager 6212 Grooved ball bearing 6212	2	ST		
30	10005947	Buchse Ø76,1/60,2x6, ZN Bush Ø76.1/60.2x6, ZN	1	ST		

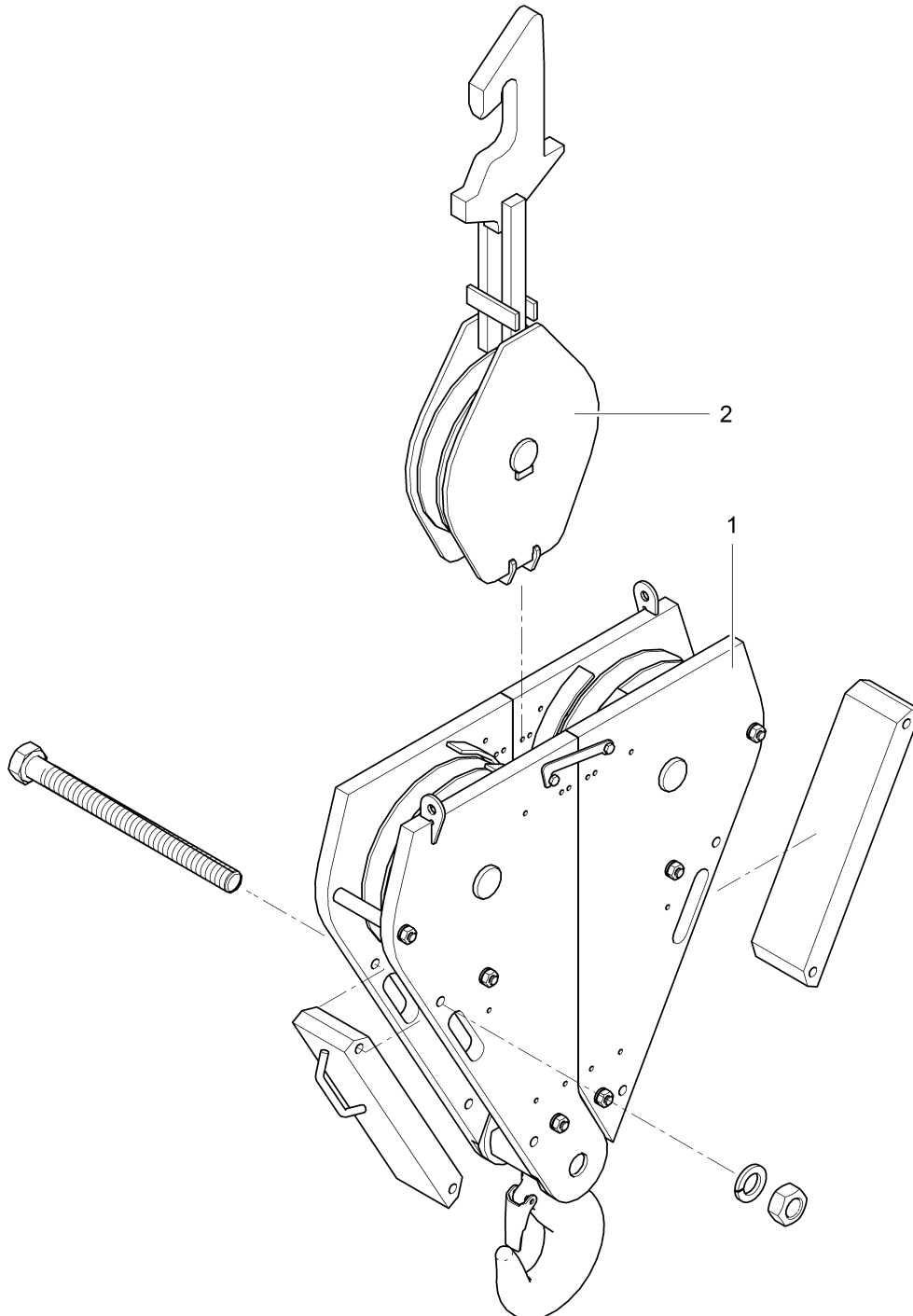
Pos. Pos.	Art.Nr. Ord.nr.	Benennung Description	M. Q.	ME Unit	BMK EIS	Seite Page
1	30052834	Seitenteil 1 Unterflasche U8 Side part 1 bottom block U8	1	ST		
2	30052835	Seitenteil 2 Unterflasche U8 Side part 2 bottom block U8	1	ST		
3	10025225	Gewicht 90x200x320 Weigth 90x200x320	1	ST		
4	10001969	Schraube ISO4014-M20x80-8.8, ZN Screw ISO4014-M20x80-8.8, ZN	8	ST		
6	10006093	Lasthakenaufhängung CSN 4-P Load hook suspension CSN 4-P	1	ST		346
7	30044711	Seilrolle 350/410/6312/ST Rope pulley 350/410/6312/ST	1	ST		
8	30022620	Bundbolzen Ø70/60x213 Collar bolts, Ø70/ 60 x 213	1	ST		
9	10005916	Buchse Ø76,1/60,2x4, ZN Bush Ø76.1/60.2x4, ZN	2	ST		
10	10001420	Sicherungsring 60x2 Retaining ring 60x2	1	ST		
11	10030825	Schraube ISO4014-M20x170-8.8, ZN Screw ISO4014-M20x170-8.8, ZN	2	ST		
12	30022656	Buchse Ø30/22x90, ZN Bush Ø30/22x90, ZN	2	ST		
13	10003013	Federring DIN127-A20, FeSt, ZN Lock washer DIN127-A20, FeSt, ZN	2	ST		



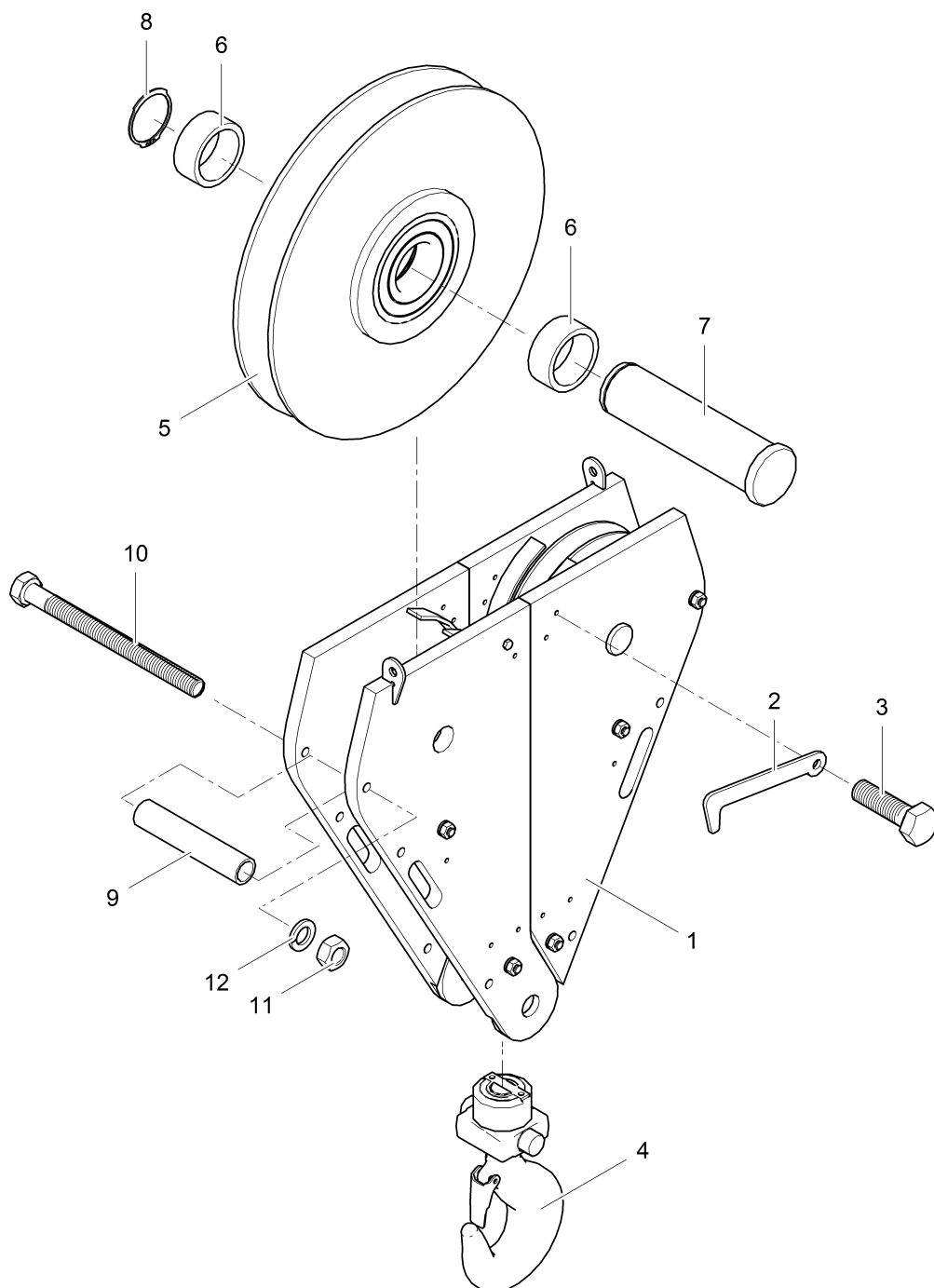
Pos. Pos.	Art.Nr. Ord.nr.	Benennung Description	M. Q.	ME Unit	BMK EIS	Seite Page
1	30052834	Seitenteil 1 Unterflasche U8 Side part 1 bottom block U8	1	ST		
2	30052835	Seitenteil 2 Unterflasche U8 Side part 2 bottom block U8	1	ST		
3	10025225	Gewicht 90x200x320 Weigth 90x200x320	1	ST		
4	10001969	Schraube ISO4014-M20x80-8.8, ZN Screw ISO4014-M20x80-8.8, ZN	8	ST		
6	10006093	Lasthakenaufhängung CSN 4-P Load hook suspension CSN 4-P	1	ST		346
7	30044711	Seilrolle 350/410/6312/ST Rope pulley 350/410/6312/ST	1	ST		
8	30022620	Bundbolzen Ø70/60x213 Collar bolts, Ø70/ 60 x 213	1	ST		
9	10005916	Buchse Ø76,1/60,2x4, ZN Bush Ø76.1/60.2x4, ZN	2	ST		
10	10001420	Sicherungsring 60x2 Retaining ring 60x2	1	ST		
11	10030825	Schraube ISO4014-M20x170-8.8, ZN Screw ISO4014-M20x170-8.8, ZN	2	ST		
12	30022656	Buchse Ø30/22x90, ZN Bush Ø30/22x90, ZN	2	ST		
13	10003013	Federring DIN127-A20, FeSt, ZN Lock washer DIN127-A20, FeSt, ZN	2	ST		



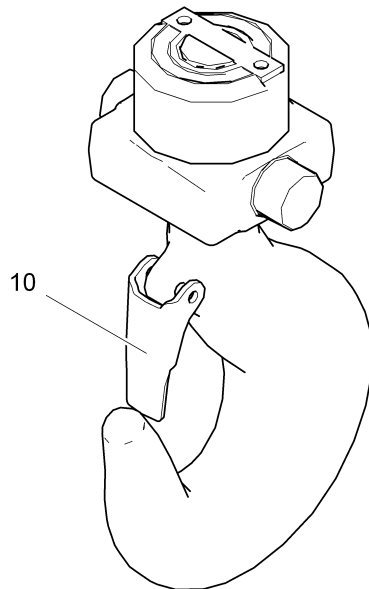
Pos. Pos.	Art.Nr. Ord.nr.	Benennung Description	M. Q.	ME Unit	BMK EIS	Seite Page
10	10020196	Axial-Rillenkugellager Axial grooved ball bearing	1	ST		
20	10006352	Hakenmaulsicherung Nr.4, komplett Hook jaw retainer No. 4, complete	1	ST		



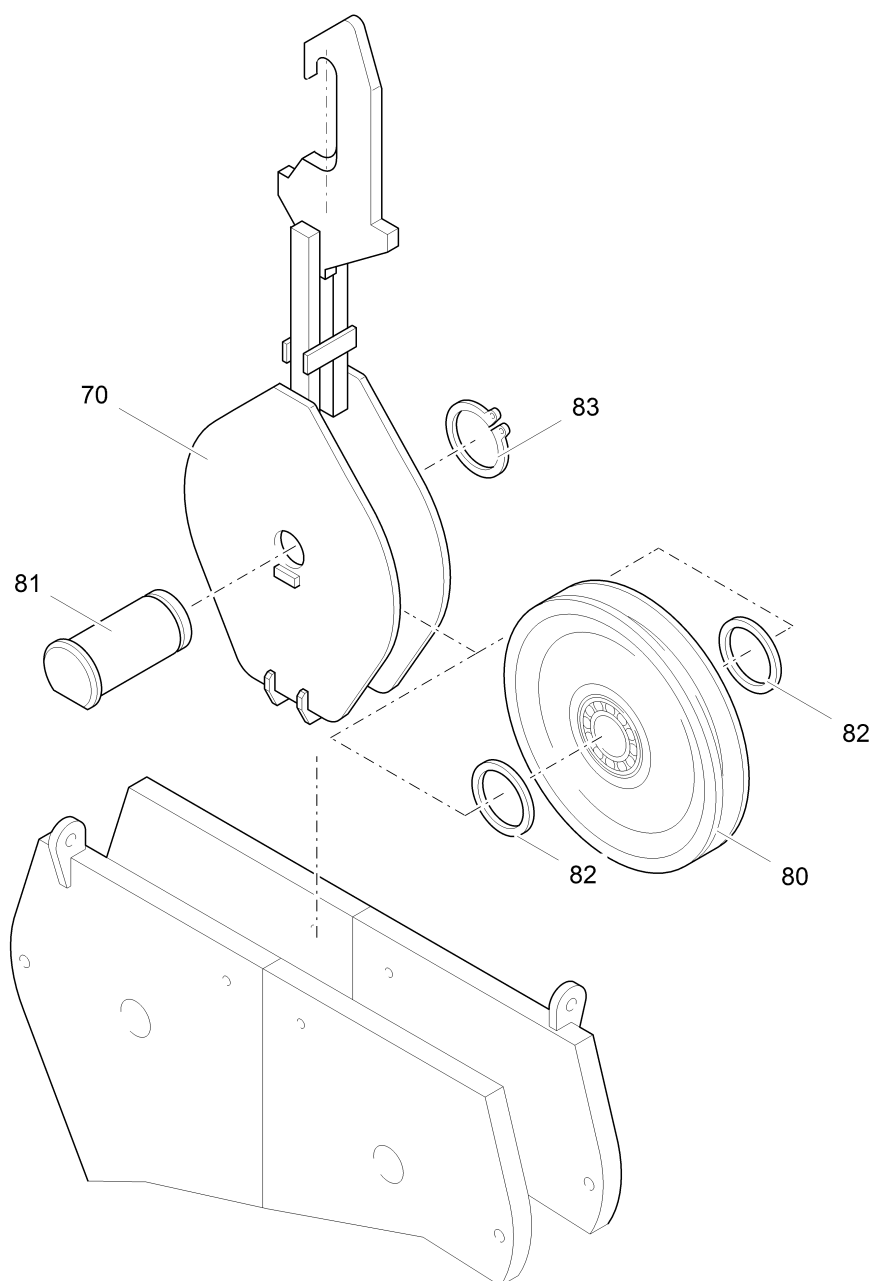
Pos. Pos.	Art.Nr. Ord.nr.	Benennung Description	M. Q.	ME Unit	BMK EIS	Seite Page
1	30028631	Unterflasche U6/12(8/16)k Bottom block U6/12(8/16)k	1	ST		350
2	30043318	Rollentraverse U8/16, komplett Roller crossbeam U8/16, complete	1	ST		354



Pos. Pos.	Art.Nr. Ord.nr.	Benennung Description	M. Q.	ME Unit	BMK EIS	Seite Page
1	30028635	Gehäuse U6/12 (8/16) Housing U6/12 (8/16)	1	ST		
2	30028636	Sicherungsriegel Locking bar	1	ST		
3	10002113	Schraube ISO4017-M12x40-8.8, ZN Screw ISO4017-M12x40-8.8, ZN	2	ST		
4	10006262	Lasthakenaufhängung CSN 8-P Load hook suspension CSN 8-P	1	ST		352
5	30044711	Seilrolle 350/410/6312/ST Rope pulley 350/410/6312/ST	2	ST		
6	10009621	Buchse Ø76,1/60,2x31, ZN Bush Ø76.1/60.2x31, ZN	4	ST		
7	30028637	Bolzen Ø70/60x235 Bolt Ø70/60x235	2	ST		
8	10001420	Sicherungsring 60x2 Retaining ring 60x2	2	ST		
9	10009622	Buchse Ø30/22x145 Bush Ø30/22x145	6	ST		
10	10002010	Schraube ISO4014-M20x240-8.8, ZN Screw ISO4014-M20x240-8.8, ZN	6	ST		
11	10001220	Mutter ISO4032-M20-8, ZN Nut ISO4032-M20-8, ZN	6	ST		
12	10003013	Federring DIN127-A20, FeSt, ZN Lock washer DIN127-A20, FeSt, ZN	6	ST		



Pos. Pos.	Art.Nr. Ord.nr.	Benennung Description	M. Q.	ME Unit	BMK EIS	Seite Page
10	10006090	Hakenmaulsicherung Größe 8, komplett Hook jaw retainer size 8, complete	1	ST		



Pos. Pos.	Art.Nr. Ord.nr.	Benennung Description	M. Q.	ME Unit	BMK EIS	Seite Page
70	30043320	Gehänge 2/4-Strang Sling 2/4-fall	1	ST		
80	30044711	Seilrolle 350/410/6312/ST Rope pulley 350/410/6312/ST	1	ST		
81	30028639	Bolzen Ø70/60x132 Bolt Ø70/60x132	1	ST		
82	10005916	Buchse Ø76,1/60,2x4, ZN Bush Ø76.1/60.2x4, ZN	2	ST		
83	10001420	Sicherungsring 60x2 Retaining ring 60x2	1	ST		

Pos. Pos.	Art.Nr. Ord.nr.	Benennung Description	M. Q.	ME Unit	BMK EIS	Seite Page
10	10005832	Drahtseilklemme 16 Cable clamp 16	1	ST		
20	10005820	Drahtseilklemme 8 Cable clamp 8	1	ST		
30	10005908	Schlagdorn Ø59x310, CN Punch Ø59x310, CN	1	ST		
40	10005909	Schlagdorn Ø69x310, CN Punch Ø69x310, CN	1	ST		
50	10020739	Schraube ISO4014-M24x80-8.8, ZN Screw ISO4014-M24x80-8.8, ZN	8	ST		
51	10001221	Mutter ISO4032-M24-8, ZN Nut ISO4032-M24-8, ZN	8	ST		
52	10001540	Scheibe ISO7090-24-300HV, TZN Washer ISO7090-24-300HV, TZN	16	ST		
60	10002097	Schraube ISO4017-M10x25-8.8, ZN Screw ISO4017-M10x25-8.8, ZN	10	ST		
61	10001537	Scheibe_ISO7090_10-200HV_ZN Washer	10	ST		
80	30025002	Schild Unbefugter Aufstieg verboten Sign - Unauthorized ascent prohibited	1	ST		
100	30039841	Bügel 50x6x1485 Bracket 50x6x1485	2	ST		
101	10001920	Schraube ISO4014-M8x110-8.8, ZN Screw ISO4014-M8x110-8.8, ZN	2	ST		
102	10001216	Mutter ISO4032-M8-8, ZN Nut ISO4032-M8-8, ZN	2	ST		
103	10002978	Federring DIN127-A8, ZN Lock washer DIN127-A8, ZN	2	ST		
110	10002039	Schraube ISO4017-M6x20-8.8, ZN Screw ISO4017-M6x20-8.8, ZN	6	ST		
111	10001215	Mutter ISO4032-M6-8, ZN Nut ISO4032-M6-8, ZN	6	ST		
112	10001578	Scheibe_DIN9021_6-200HV_ZN Washer	6	ST		
113	10005527	Federring DIN127-A6, ZN Lock washer DIN127-A6, ZN	6	ST		
120	10009643	Zeiger 4/50/150 Pointer 4/50/150	1	ST		
130	10009592	Anschlagseil Ø8/1m Attachment rope Ø8/1m	2	ST		

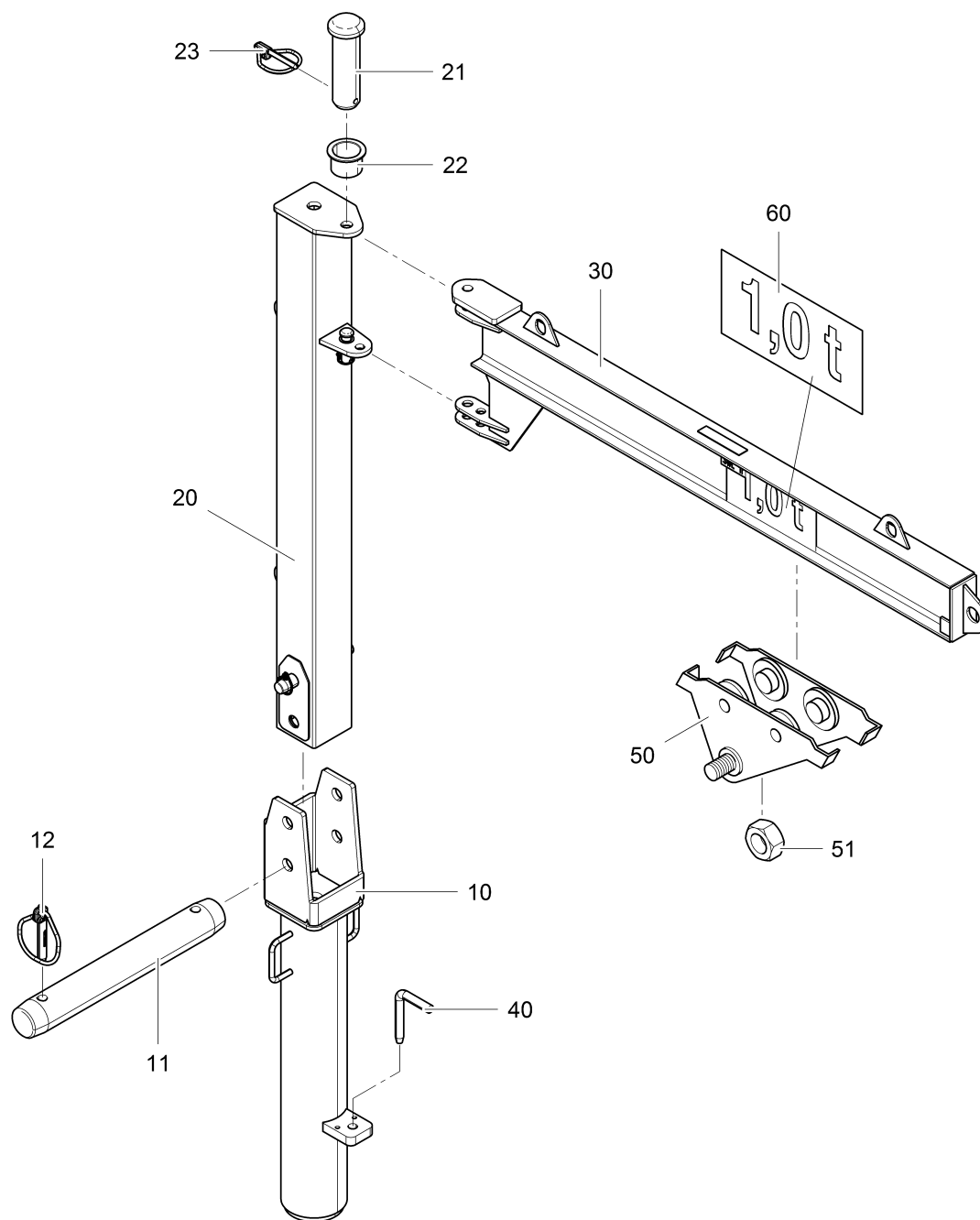
Pos. Pos.	Art.Nr. Ord.nr.	Benennung Description	M. Q.	ME Unit	BMK EIS	Seite Page
131	10013582	Schäkel 1,0t Shackle 1.0 t	2	ST		
140	10008780	Handhebel-Fettpressen-Set Grease pistol set	1	ST		358
150	10023080	Aufsteckringschlüssel SW46 Cap box wrench 46 mm	1	ST		
160	10023079	Steckschlüssel B 17/19 Socket wrench B17/19	1	ST		
170	10022086	Vorseil Ø14/12m Pilot rope Ø14/12m	1	ST		
180	10025336	Schlagschlüssel SW83 Sriking wrench 83 mm	1	ST		
181	10031571	Schlagschlüssel SW63 Sriking wrench 63 mm	1	ST		
190	10002113	Schraube ISO4017-M12x40-8.8, ZN Screw ISO4017-M12x40-8.8, ZN	2	ST		
191	10001218	Mutter ISO4032-M12-8, ZN Nut ISO4032-M12-8, ZN	4	ST		
200	10031510	Anschlagseil Ø28x1,76m Attachment rope Ø28x1.76m	2	ST		
210	10022478	Kabelziehstrumpf 30/40 Kellum grip 30/40	1	ST		
211	10022486	Kabelziehstrumpf 40-50mm Kellum grip 40-50mm	1	ST		

Pos. Pos.	Art.Nr. Ord.nr.	Benennung Description	M. Q.	ME Unit	BMK EIS	Seite Page
10	10023293	Handhebel-Fettpresse Hand-lever grease gun	1	ST		
20	10023295	Hochdruck Panzerschlauch M10/300 High pressure armored hose M10/300	1	ST		
30	10023296	Düsenrohr gebogen 190 Nozzle tube, bent 190	1	ST		
40	10006265	Fett Mobilux EP2 Grease Mobilux EP2	1	ST		

Pos. Pos.	Art.Nr. Ord.nr.	Benennung Description	M. Q.	ME Unit	BMK EIS	Seite Page
90	10031530	Tragfähigkeitssch W7032.8	1	ST		
91	10031531	Tragfähigkeitssch W7032.8	1	ST		
92	10031532	Tragfähigkeitssch W7032.8	1	ST		

Pos. Pos.	Art.Nr. Ord.nr.	Benennung Description	M. Q.	ME Unit	BMK EIS	Seite Page
90	10031459	Tragfähigkeitsschild W7032.12 Lifting capacity label W7032.12	1	ST		
91	10031460	Tragfähigkeitssch W7032.12	1	ST		
92	10031461	Tragfähigkeitssch W7032.12	1	ST		

Pos. Pos.	Art.Nr. Ord.nr.	Benennung Description	M. Q.	ME Unit	BMK EIS	Seite Page
10	30045884	Geländer Fahnenmasthalter 900 Railing flag pole mount 900	1	ST		
20	30050980	Normgeländer 350 Standard railing 350	4	ST		
22	30018794	Normgeländer 750 Standard railing 750	2	ST		
23	30000167	Normpfosten Ø42,4x1090 Standard posts Ø42.4x1090	2	ST		
30	30050980	Normgeländer 350 Standard railing 350	2	ST		
31	30018793	Normgeländer 500 Standard railing 500	1	ST		
32	30018794	Normgeländer 750 Standard railing 750	1	ST		
33	30018795	Normgeländer 1000 Standard railing 1000	1	ST		
34	30000167	Normpfosten Ø42,4x1090 Standard posts Ø42.4x1090	2	ST		
35	30044244	Rückenschutz Führerhauspodest Hoop guard driver's cabin platform	1	ST		
40	30050980	Normgeländer 350 Standard railing 350	5	ST		
41	30018793	Normgeländer 500 Standard railing 500	3	ST		
42	30018794	Normgeländer 750 Standard railing 750	2	ST		
43	30018795	Normgeländer 1000 Standard railing 1000	3	ST		
45	30018797	Normgeländer 2000 Standard railing 2000	12	ST		
46	30000167	Normpfosten Ø42,4x1090 Standard posts Ø42.4x1090	4	ST		
47	30053814	Ablagebock Gegenausleger-Abspannung Support for counterjib brace rod	1	ST		
48	30018796	Normgeländer 1500 Standard railing 1500	1	ST		
49	30045655	Schild Zutritt für Unbefugte verboten Sign Unauthorized access prohibited	1	ST		



Pos. Pos.	Art.Nr. Ord.nr.	Benennung Description	M. Q.	ME Unit	BMK EIS	Seite Page
10	10034137	Ausbaukran Unterteil Auxiliary crane lower part	1	ST		
11	10030770	Bolzen Ø60x220 Bolt, Ø60 x 220	2	ST		
12	10025059	Klappstecker 10x55 Locking pin 10x55	4	ST		
20	10034142	Ausbaukran Oberteil Auxiliary crane upper part	1	ST		
21	30057317	Bundbolzen Ø40/30x110 Collar bolts, Ø40/ 30 x 110	2	ST		
22	30057324	Gleitlagerbuchse Ø 42/34/30x26 Plain bearing bush Ø 42/34/30x26	2	ST		
23	10029909	Klappstecker 6/42 Linch pin	2	ST		
30	10034143	Ausbaukran Schwenkausleger STK Auxiliary crane hinged cantilever	1	ST		
40	30053638	Stecker Plug	1	ST		
50	10021245	Unterflansch Laufkatze 1,0t Bottom flange trolley 1.0t	1	ST		
51	10005281	Mutter M30x1,5 Nut M30x1.5	1	ST		
60	30048552	Traglastschild 1,0 t Lifting capacity plate 1.0 t	2	ST		

3-Wege Einbaulautsprecher	77, 173	Anbaugehäuse Größe 3/6p	232
Abdeckblech 1	10	Anbaugehäuse Größe 4/10p	135, 154, 231, 248
Abdeckblech 2	10	Anbaugehäuse Größe 6/16p	129, 135, 136, 137, 225...
Abdeckklappe	255	Ankerscheibe Bremse Gr.100	35
Abdeckrahmen 3-fach, anthrazit	117, 119, 213, 215	Ankerscheibe Größe 11	267, 269
Abdeckung Ausbaukranloch	257	Anschlagseil Ø8/1m	356
Abdeckung LED-Leuchte, gelb	153, 247	Anschlagseil Ø16x1,8 m mit	67, 163
Abdeckung LED-Leuchte, grün	153, 247	Ovalring/Schäkel	
Abdeckung LED-Leuchte, rot	153, 247	Anschlagseil Ø28x1,76m	357
Ablagebock	361	Anschluss 169-000-170	25
Gegenausleger-Abspannung		Anschlussleitung für Gebläse 0,65m	79, 175
Abschlussplatte 2,5 ² /4 gr 280-314	79, 175	Antriebswelle für Absolut-Encoder	282
Absolutencoder	265, 281	Anzeigeeinheit, komplett	68, 164
CEV65M4096/4096SSI		Arretierbolzen mit Rastnut	107, 203
Absolutencoder CEV65S	51	Aschenbecher 124/90/55	103, 199
Abspannstab 2 L=7230	259	Aufsteckringschlüssel SW46	357
Abspannstab 5500	261	Aufstieg zum Drehrahmen	13
Abweisbügel	94, 190	Ausbaukran mit Schwenkausleger 1,	11
Achse Ø 40x178, CN	339	0t/2m, komplett	
Achse Ø 60x215, CN	333, 341	Ausbaukran Oberteil	363
Achse Ø30x195	315	Ausbaukran Schwenkausleger STK	363
Achse Ø35x180, CN	293	Ausbaukran Unterteil	363
Achse Ø35x205, CN	327	Ausgangsmodul analog 2 Ausgänge	131, 226
Achse Ø60x510	15	753-554	
Achse Ø75/60x139, CN	333, 341	Ausgangsmodul digital 8 Ausgänge	85, 130, 181, 226
Achshalter DIN1508-25x6x80	339	Ausleger-Abspannstab 1 L=475	17
Achshalter DIN15058-30X8X100	15, 293, 327	Auslegerstück 1	293
Adapter DS 6 Metall 70° 90A	135	Auslegerstück 1, komplett	10
Adapter DS 9 Metall 70° 150A EMV	231	Auslegerstück 2 STK W7032	309, 311
Adapter Steckverbinder 16/6 G6/3	129	Auslegerstück 2, komplett	10
Adapter Steckverbindung 24/10	154, 248	Auslegerstück 3	313
Adapterflansch	266, 282	Auslegerstück 3, komplett	10
Adaptersatz für Leuchtreklame	11	Auslegerstück 4	315
Werbetafel		Auslegerstück 4, komplett	10
Alu-Presshülse Ø4	17	Auslegerstück 5 STK W7032	317
Ampelleuchte 24V, komplett	67, 163	Auslegerstück 5, komplett	10
Ampelleuchte LED	149, 151, 243, 245	Auslegerstück 6 STK W7032	319
Anbaugehäuse Gr 1	71, 129, 167, 225	Auslegerstück 6, komplett	10
Anbaugehäuse Größe 3/6p	57, 129, 136, 225	Auslegerstück 7 STK W7032	321

Auslegerstück 7, komplett	10	Bremslüftgerät ED201/6	281
Auslegerstück 8 STK W7032	323	Bremsrotor	35
Auslegerstück 8, komplett	10	Bremsrotor Größe 11	267, 269
Auslegerstück 9 STK W7032	325	Buchse Ø30/22x37, ZN	331, 339
Auslegerstück 9, komplett	10	Buchse Ø30/22x90, ZN	343, 345
Austrittsfilter PFA60.000	133, 229	Buchse Ø30/22x145	351
Axial-Rillenkugellager	347	Buchse Ø44,5/35,2x38,7, ZN	327
Ballengriff Taster rechts O+S	112, 208	Buchse Ø48,3/35,7x23,5, ZN	293
Bedienpanel für ACS880	139, 141, 142, 235, 237...	Buchse Ø55/38,1x40	29, 31
Befestigungsclip KSSK12	273, 275, 291	Buchse Ø57/50x4	327
Betätigungsbügel lackiert	95, 97, 191, 193	Buchse Ø76,1/60,2x4, ZN	343, 345, 355
Bezeichnungsschild unbedr 22mm	116, 122, 124, 125, 212...	Buchse Ø76,1/60,2x6, ZN	334, 342
Blindstopfen M25/1,5	37, 53, 263, 277	Buchse Ø76,1/60,2x12, ZN	293
Bodenklappe	99, 195	Buchse Ø76,1/60,2x14, ZN	333, 341
Bodenklappe, komplett	90, 186	Buchse Ø76,1/60,2x31, ZN	351
Bodenscheibe	99, 195	Buchse Ø76,1/60,2x199	15
Bolzen für Keilendklemme	329	Buchseneinsatz 6X16A	53, 129, 136, 225, 232
Bolzen Ø12x330, ZN	17	Buchseneinsatz 6X35A	137, 233
Bolzen Ø15x34	331, 335, 337	Buchseneinsatz 10X16A	135, 154, 231, 248
Bolzen Ø20x170, CN	331, 339	Buchseneinsatz 16x16A	129, 135, 136, 225, 231
Bolzen Ø25x130	257	Bundbolzen Ø 65/50x160	323
Bolzen Ø30x225, CN	19, 21	Bundbolzen Ø40/30x110	363
Bolzen Ø35x150	253	Bundbolzen Ø70/60x172	323, 325
Bolzen Ø55/40x125, CN	263, 277	Bundbolzen Ø70/60x192	315, 317, 319, 321
Bolzen Ø60/40x205, CN	331, 339	Bundbolzen Ø70/60x213	343, 345
Bolzen Ø60x220	363	Bundbolzen Ø95/80x180	257
Bolzen Ø60x314, CN	45, 47	Bundbolzen Ø95/80x192, CN	295, 309, 311, 313
Bolzen Ø70/60x132	355	Bundbolzen Ø95/80x210, CN	17, 261, 315, 317, 319...
Bolzen Ø70/60x235	351	Bundbolzen Ø110/90x215, CN	261
Bolzen Ø70x295, CN	45, 47	Bundbolzen Ø130/110x215	309, 311, 313
Bolzen Ø120x460	295	Bundbolzen Ø130/110x255	295
Bremsbacke D315	283, 285	Bügel 50x6x1485	356
Bremse 95Nm, 104VDC	33	Bürstenhalter mit Bürste 16A	57
100/891.065.1.So		Bürstenhalter mit Bürste 200A	57
Bremse EBS 315-201/6c	281		
Bremse Größe 11/1000Nm	265		

Bürstenhalter PE mit Bürste 200A	57	Eingangsmodul digital 8DI.....	85, 181
Dichtung 245x245x0,5	308	Einstellscheibe 8634121SO Größe.....	267, 269
Dichtung 283/166/0,75	308	11	
Dichtungsscheibe für Druckknopfgriff	94, 190	Einwahl-Router	129, 225
Diode 24-250VDC	133, 134, 136, 137, 229...	Elektrische Zentralschmierung	25
Diodenklemme	135, 137, 231, 232, 233	Pumpeneinheit	
Display TPE70AGW	127, 223	Elektroteile Anpassung	61, 155,
Distanzbuchse Ø 48,3/40,2x10	339	Führerhausstation	157
Distanzbuchse Ø38/31,6x21	315	Encoder V14.....	112, 120, 208, 216
Distanzbuchse Ø76,1/60,2x35, ZN	333, 341	Endklammer EW35 TS35,249-116	79, 175
Distanzbuchse Ø76,1/60,2x99	15	Entlüftungsventil.....	282
Distanzbuchse Ø152,4/135,2x270	17	Ersatzteile Laufkatze	71, 167
Drahtseil Ø16 D 1315 CZ/zZ	11	Erweiterung M20/M25x1,5, Metall	279
Drahtseilklemme 8	356	Ethernet Leitung	131, 134, 136, 137, 227...
Drahtseilklemme 16	356	Ethernet-Adaptermodul.....	139, 141, 142, 235, 237...
Drehrahmen	19, 21	Fachdüse für Reiter	81, 83, 177, 179
Drehrahmen, komplett	13	Faltenbalg	95, 97, 191, 193
Drehrichtungsrelais 400VAC DRR20	132, 228	Faltenbalg V14	112, 120, 208, 216
Drehverbindung_45.2002	19, 21	Federkupplung FK26R10.....	51
Drehwerk 7,5kW, komplett	19, 21	Federleiste 4 ² 12p, abgewinkelt	79, 175
Druckfeder FB11	267, 269	X-COM	
Druckknopfgriff mit Schlüssel	94, 190	Federleiste 4 ² 15p/abgewinkelt	109, 111, 205, 207
Druckschraube-M30x250_8.8_ZN	19, 21	Federleiste 13p/769/113.....	117, 119, 213, 215
Druckstück BI 70 x130x70	19, 21	Federring 10.....	281
Drucktaste	116, 122, 212, 218	Federring DIN127-A4, ZN	273, 275, 291
Drucktaster Schließer, rot	112, 120, 208, 216	Federring DIN127-A5, FeSt, ZN.....	37, 43, 51, 53, 154...
Dämpfer GF8	89, 185	Federring DIN127-A6, ZN	51, 331, 335, 337, 356
Düsenrohr gebogen 190	358	Federring DIN127-A8, ZN	37, 41, 65, 161, 356
Ein- / Ausgangsmodul digital	131, 227	Federring DIN127-A10, ZN.....	13, 27, 41, 51, 265...
4DI/4DO		Federring DIN127-A12, ZN.....	15, 55, 293, 327, 333...
Einbaudose 1-fach	134, 230	Federring DIN127-A16, FeSt, ZN	13, 15, 63, 159, 265...
Einbaudose 4x 90A	135	Federring DIN127-A20, FeSt, ZN	343, 345, 351
Einbaudose 4x150A DS 9-15 Metall	231		
Eingangskarte SSI	129, 225		
Eingangsmodul analog 4 Eingänge	130, 226		
Eingangsmodul digital 8 Eingänge	85, 130, 131, 181, 226...		

Federring DIN7980-A12, FeStZN	289	Führerhausstation kpl Hw875 W7032	10
Feldbus-Koppler 750-333	85, 130, 181, 226	Füllerprofil	91, 93, 187, 189
Fett Mobilux EP2	28, 358	Gasfeder.....	95, 97, 191, 193
FI - Schutzschalter 30mA,16A B	132, 228	Gegenausleger 1	253
Filter 150A	230	Gegenausleger 1, komplett.....	249, 251
Filter EMV/110A	134	Gegenausleger 2	255
Filterlüfter 230V50 PF6500SL	133, 229	Gegenausleger 2, komplett.....	249, 251
Filtermodul 750-626	85, 130, 181, 226	Gegenausleger, komplett.....	10
Flansch ROBA-STOP Bremse	35	Gegenausleger-Abspannstab 1	17
Gr.100		L=1070	
Flaschenkühler 12/24Volt	90, 186	Gegenausleger-Abspannstab 3,.....	257
Flaschenkühlerhalter	90, 186	komplett	
Frequenzumrichter 15kW BUS	137, 233	Gegengewicht 2,7t, hängend.....	10
034A-5 R3		Gegenmutter Kunstst. M25x1,5	154, 248
Frequenzumrichter 75kW BUS	134	Gegenmutter M32x1,5, Metall.....	51, 68
156A-5 R7		Gegenmutter M50x1,5, Metall.....	51
Frequenzumrichter 90kW BUS	230	Gegenmutter Metall M20x1,5.....	68, 164
180A-5 R7		Gegenmutter Metall M40x1,5.....	164
Frequenzumrichter 0,55 kW	230	Gehänge 2/4-Strang.....	355
Frequenzumrichter 7,5kW BUS	136, 232	Gehäuse 240/184 für TPE070AGW.....	127, 223
021A-5 R2		Gehäuse U6/12 (8/16).....	351
Frontabdeckung	95, 97, 191, 193	Gelenk 30/M6/M6.....	127, 223
Frontscheibe oben 1295/890	101, 197	Gelenklager GE 40 UK-2RS.....	282
Frontscheibe oben, komplett	90, 186	Geländer Fahnenmasthalter 900.....	361
Frontscheibe unten	90, 186	Geradeeinschraubverschraubung	25
Frontscheibenhalter	101, 197	M10/1	
Frontscheibenverriegelung, komplett	101, 197	Gerader Einschraubstutzen	25
Führerhaus Basis Elektrik V15	72, 168	GE14SMEDOMDCF	
FHBE06E		Getriebe 4050 DD 31/1	29, 31
Führerhaus Basis V15 FHBE06	71, 167	Getriebe X3FS150; I=33,13	281
Führerhaus Bedientafel	73, 75, 169, 171	Getriebe X3FS150; I=48,47	265
Führerhaus Dachklappe, komplett	71, 167	Getriebemotor KA109, 7,5kW	303
Führerhaus Heizungskasten,	73, 75, 169, komplett 171	Gewicht 90x200x320	343, 345
Führerhaus Laufkatze V15 FHLE06.1	63, 159	Gewindeeinsatz M30/45.....	19, 21
Führerhaus Montageplatte Elektrik	71, 167	Gewinding Roba-stop	267, 269
FH06		Gewindestange M16x505	15
Führerhauspodest	69, 165	Gleichrichter 110VAC	137, 233
Führerhauspodest, komplett	63, 159	Gleichrichter 400V.....	135
Führerhausstation Hw 875FU	155, 157	Gleichrichter GLR140	137, 232
Führerhausstation HW845 W7032	61	Gleitlagerbuchse Ø 42/34/30x26	363
Führerhausstation kpl HW845	10	Griff für Sitzkissen	95, 97, 191
W7032			

Griff für Sitzkissen	193	Kabelleiter Stk	69, 165
Griffhälfte B22 Taster oben	120, 216	Kabelziehstrumpf 30/40	357
KBAD807		Kabelziehstrumpf 40-50mm	357
Gummileitung 1,5 ²	154, 248	Kalotte 22mm gelb	124, 220
Gummileitung 3G1,5 ² H07RN-F 85°C.....	135	Kalotte rot 22mm K22RRRT.....	125, 221
Gummileitung 4G50 ² H07RN-F 85°C	224	Kartusche 169-000-171	27
Hakenmaulsicherung Größe 8,	353	Katzfahrwerk, komplett	296
komplett		Katzrahmen LK 8/12.....	335, 337
Hakenmaulsicherung Nr.4, komplett	347	Katzrahmen LK8.....	331
HAN Brid Wanddurchführung	87, 183	Kegelradgetriebe l=40; o.Motor	307
Handgriff, links	89, 101,	m.Dicht.	
	185, 197	Keilendklemme NG500.....	327
Handgriff, rechts	101, 197	Kennzeichnungsschild '1'.....	259
Handhebel-Fettpresse	358	Kennzeichnungsschild '2'.....	259
Handhebel-Fettpressen-Set	357	Kennzeichnungsschild '3'.....	259
Handlüftung ROBA-STOP-Bremse	35	Kfz Relais 0332209203.....	85, 181
Größe 100		Klammer X130-50L.....	27
Haspel Typ1	333, 341	Klappe Alu Tr-bl 5/6,5 x530x612	49
Hauptlüfter ACS880	139, 235	Klappe Alu Tr-bl 5/6,5 x550x610	49
Heckabdeckung	95, 97, 191,	Klappe Drehrahmen	23
	193	Klappe Gegenausleger	255
Heckscheibe 710/355/5	91, 93, 187,	Klappgeländer	257
	189	Klappstecker 6/42	17, 19, 21,
Heizregister 400V, 1500W	79, 175		257, 363
Heizung 400V 500W Super Maxi DK	131, 227	Klappstecker 10/100.....	17, 45, 47,
Hilfsschalter 1S/ 1Ö	135, 136,		257, 259...
	137, 230,	Klappstecker 10x55	253, 363
	231...	Klappstecker 17x125	15, 261
Hochdruck Panzerschlauch M10/300	358	Klappstecker_10 x75	45, 47, 315,
Hubmagnet für Bremse 60/100	35		317, 319...
Hubwinde Hw845FU	263	Klappstecker_20 x150.....	295, 309,
Hubwinde Hw875FU	277		311, 313
Hubwindenrahmen Hw 845 FU	10	Kleiderhaken, schwarz	90, 186
Hubwindenrahmen Hw845	263	Klemmbacke 8.....	303, 331,
Hubwindenrahmen Hw875	10, 277		335, 337
Hupe 115 VAC 50 Hz	154, 248	Klemmbacke 16	265
Hülse 853/540/010	25	Klemmbacke für Seil Ø16	289
Hülse M10x1	27	Klemmblech 60x10x110	23
Inkrementalgeber 1024	33	Klemmbrett 6M10 114x70/44M6,.....	287
Inkrementalgeber ROD436 1024 01	271, 287	komplett	
Inkrementalgeber-Modul	139, 142,	Klemmbügel 4-13,5mm KLBÜ 4-13,5	87, 183
	235, 238	Klemme 750-600	85, 131,
Kabelabdeckung	134, 230		181, 227
Kabelbinder 205mm	27		

Klemmenkasten 16-95 ² 485x300, 51, 53 komplett	LED-Panel 60x30 21W 171
Klemmenkasten 102/102, komplett 287	Leistungsschalter 24 - 32A..... 137, 233
Klemmenkasten 339/280, komplett 287	Leistungsschalter 0,4-0,63A..... 135, 230
Klemmenkasten 488/302/175 58, 59	Leistungsschalter 0,6- 1A 137, 232
Klemmenkasten 863 267, 269	Leistungsschalter 0,16- 0,25A..... 133, 229 GV2-P02
Klemmgriff M8 27	Leistungsschalter 1,0-1,6A 133, 229, 230
Klemmprofil 91, 93, 187, 189	Leistungsschalter 1,6- 2,5A GV2-P07 134
Klemmung 107, 203	Leistungsschalter 2,5-4A 136, 231
Kletthalter 6-35 13, 27, 55, 259, 303	Leistungsschalter 6 - 10A GV2-P14 133, 229
Kommunikationsadapter 129, 225	Leistungsschalter 13 - 18A GV2-P20.... 133, 134, 229, 230
ACCON-NetLink-PRO	Leiter 400/1078..... 45, 47
Kulisse V14 1-4St 120, 216	Leiter 500/830 45, 47
Kulisse V14 4-4St 112, 208	Leiter Stk 69, 165
Kupplungsnabe RT55-50-1-ST-KTR 282	Leiterstrebe 50x8x1578 13
Kupplungsnabe 282	Leitung 263
RT55-G-65-1-St-KTR	Leitung 1,5 ² 279
Kupplungsnabe 282	Leitung 1,5 ² , 4m 149, 151, 243, 245
RTGS12-8-2.1-AI-KTR	Leitung 1x35 ² 53, 55
Kupplungsnabe 282	Leitung 1x50 ² 53
RTGS12-CFN-AL-KTR	Leitung 2x0,64Ø+4x1,5 ² /6BH3A;6m..... 134, 229
Kupplungsring 282	Leitung 4G50 ² /24m..... 277
RT12GS-80A-PUR-BU-KTR	Leitung 5m..... 43
Kupplungsring 282	Leitung 7/1,5 ² /3m 263
RT55-64D-T-PUR-GN-KTR	Leitung 7G1,5 ² /5SWa-6BHb/11m 128, 224
Lager 6312 RS1 297, 299	Leitung 7G4 ² E/-6BHb35/9,5m..... 128, 224
Lager QJ210 327	Leitung 7x0,5 ² /11m..... 128, 224
Lagerbolzen 100mm 81, 83, 177, 179	Leitung 10x0,5 ² /10m..... 128, 224
Lampenfassung 22mm T5,5 BL5 124, 125, 220, 221	Leitung 10x0,5 ² /12m..... 128, 224
Lasthakenaufhängung CSN 4-P 343, 345	Leitung 10x0,5 ² /21m..... 263, 277
Lasthakenaufhängung CSN 8-P 351	Leitung 10x0,5 ² /24m..... 263, 277
Lasttrennschalter 80A 133, 229	Leitung 10x0,5 ² PC/10SWa17-6BCa1 128, 224 10m
Lasttrennschalter 160A 3pol KG160 133	Leitung 12G1,5 ² /24,5m 263, 277
Lasttrennschalter 250A 3pol KG250 229	Leitung 12G1,5 ² Z Ölflex 110 BK 37
Laterne 100/54 51	Leitung 12G2, 128, 224 5 ² E/18SWa-16BHb/10m
Laufkatze LK 8, komplett 11	Leitung 12G2,5 ² Z Ölflex 110 BK 79, 175
Laufkatze LK 8/12, komplett 11	Leitung 12x2,5 ² /5,5m 134, 229
Laufrad 250/300/87, komplett 333, 341	Leitung 18G1,5 ² /18SWa-16BHb/9m..... 128, 224
Laufrad Ø250/300x 87 334, 342	
Laufsteg Gegenausleger 1 253	
Laufsteg Gegenausleger 2 255	
LED-Panel 60x30 21W 73, 75, 169	

Leitung 25/0,5 ²	117, 119, 213, 215	Montagehülse Mayr-Bremse Größe	267, 269 11
Leitung 36/0,5 ²	109, 111, 205, 207	Motor 7,5 kW	29, 31
Leitung EMV 3x25 ² +3x4 ²	135, 231	Motor 45 kW	265
2YSLCY-JB-BK		Motor 75kW / 200LA4	281
Leitung EMV 34 ² +3x0,75 ²	37	Muffe M20/M22/30	25
Leuchtdiode T5,5K 24V gelb	124, 220	Mutter DIN7967-M20, FSt, TN	63, 159
Leuchtdiode T5,5K 24V grün	122, 218	Mutter EN14399-4_M30-HV, TZN	331, 339
Leuchtdiode T5,5K 24V rot	125, 221	Mutter ISO4032-M4-8, ZN	273, 275, 291
Leuchtdiode T5,5K 24V weiss	116, 212	Mutter ISO4032-M5-8, ZN	43, 53, 154, 248
Leuchtdrucktaster 1S grün, komplett ...	117, 119, 213, 215	Mutter ISO4032-M6-8, ZN	356
Leuchtdrucktaster 1S weiss, komplett ...	109, 111, 205, 207	Mutter ISO4032-M8-8, ZN	37, 41, 65, 161, 331...
Leuchtvorsatz 22mm	124, 125, 220, 221	Mutter ISO4032-M10-8, ZN	13, 41, 333, 341
Leuchtkontaktgeber 1S T5,5K 22mm ...	116, 122, 212, 218	Mutter ISO4032-M10_A2-70	63, 159, 239, 241
Lichtschalter grau	77, 173	Mutter ISO4032-M12-8, ZN	19, 21, 45, 47, 55...
Lineal Umschierung 160/65/145	295	Mutter ISO4032-M12-10, TZN	303
Luftausströmer schwarz	90, 186	Mutter ISO4032-M16-8, ZN	13, 15, 49, 63, 159...
Luftausströmer Walzen-Düse	90, 186	Mutter ISO4032-M20-8, ZN	63, 159, 293, 303, 351
Schwarz		Mutter ISO4032-M24-8, ZN	356
Lüfter intern ACS880	139, 235	Mutter ISO4032-M24-10, TZN	263, 277
Lüfter mit Leitung 0,18kW	271, 287	Mutter ISO4032-M30-8, ZN	19, 21
A2D300-AD02-01		Mutter ISO7040-M5-8, ZN	13, 23, 25, 49, 255...
Lüftersatz ACS880	141, 142, 237, 238	Mutter ISO7040-M6-8, ZN	23, 49
Magnetfußantenne GSM/UMTS	130, 225	Mutter ISO7040-M8-8, ZN	23, 301
Magnetteil Größe 11	267, 269	Mutter M30x1,5	363
Magnetteil Größe 100/891.065.1SO	35	Nabe Bremse Gr.100	35
Meisterschalter, links	109, 111, 205, 207	Nabe Größe 11	267, 269
Meisterschalter, rechts	117, 119, 213, 215	Nachspannrohr	331, 335, 337
Meldeleuchte T5 24V gelb	117, 119, 213, 215	Neigungseinstellung	95, 97, 191, 193
Meldeleuchte T5 24V rot	117, 119, 213, 215	Netzgerät 400/24VDC	132
Messachse 8t/4, Ø60g7x182 4,2mA	293	Netzgerät 400/24VDC 20A 480W	228
Mikroschalter MP210	267, 269	Netzgerät 400/24VDC 192W	132, 228
Mikroschalter MP320	35	EGS4002408	
Mitnehmer M8/45/3,2	51	NH-Anschlusskit	136, 137, 232, 233
Modulhalter 3 Elemente	123, 219		
Monitorhalter, komplett	90, 186		
Montageaufhängung	11		

NH-Sicherung Größe 1, 100A	136, 232	Pumpenelement KFG 1./U 2	25
NH-Sicherung Größe 1, 125A	137, 233	Querbrücker 2,5 ² /2-fach grau.....	79, 175
NH-Sicherung Größe 1, 315 A	134, 230	280-402	
NH-Sicherungslasttrenner Gr.1 250A	134, 230	Radfangvorrichtung 45x30x4130.....	333, 341
NH-Sicherungsunterteil Gr1 1p 250A ...	136, 137,	Radialgebläse 230VAC 130W.....	79, 175
S1	232, 233	saugend D2E14	
Nilosring 6210 IV	327	Radio MCR 1015 SD	77, 173
Normgeländer 350	361	Rahmen für WOLFF-Schild.....	301
Normgeländer 500	361	1000x3500	
Normgeländer 750	361	Reduzierung M25/M16 R-H	41, 277
Normgeländer 1000	361	Reduzierung M32/M25 RSD-Ms	51
Normgeländer 1500	361	Reduzierung M50/M25, Metall	51
Normgeländer 2000	361	Reduzierung M63/M50 R-H, Metall.....	277
Normgeländer Übersicht W7032clear.....	11	Reduzierung Metall M16/M12	41
Normpfosten Ø42,4x1090	23, 361	RSD-Ms	
O-Ring Bremse Größe 100	35	Reduzierung Metall M25/M20	53, 279
Passeinsatz 35A E33 DIII	132, 227,	RSD-Ms	
	228	Reglerkarte	139, 141,
Passfeder 18x11x140	303		142, 235,
PE Klemme 2,5 ² /2 Gn-gb 280-607	79, 175		237...
PE Klemme 70 ² /2	138, 234	Reihenklemme 2,5 ² /2 Grau 280-601	79, 175
PE Klemme 95 ² /2 USLKG95	58, 59	Reihenklemme 95 ² /2	58, 59, 138,
Pilzschlagtaster, rot	121, 217		234
Pilzschlagtaster, rot, komplett	117, 119,	Relais 24V DC ZK	136, 232
	213, 215	Relais 24VDC 2W	129, 130,
Podest STK SPUT W7032	49		132, 134,
Podesteinlage, groß	69, 165		137...
Podesteinlage, klein	69, 165	Relaiskoppler 24VUC 1W	109, 111,
Profibus DP-Adaptermodul	139, 141,		205, 207
	142, 235,	Remote Monitoring Tool	131, 227
	237...	Rillenkugellager 6212	334, 342
Profibus Wandbuchse	129, 225	Rohr 6	25
Profibusstecker 90°	131, 227	Rohrkabelschuh 10 ² /Ø10,5.....	68
Profibusstecker 90° mit PG Buchse	85, 127,	Rohrkabelschuh 16 ² /Ø10,5.....	68, 164
	129, 181,	Rohrkabelschuh 25 ² /Ø10,5.....	164
	223...	Rohrschelle DIN1597-39-43mm 43,.....	23
Progressivverteiler VPBM-8	25	ZN	
PSA-Geländer	257	Rohrstutzen 853/380/002.....	25
Puffer 206x53x60	90, 186	Rollentraverse U8/16, komplett.....	349
Pult Kabine, links	109, 111,	Rollo 5B/B1000.....	105, 201
	205, 207	Rollo 5B/B1275.....	101, 197
Pult Kabine, rechts	117, 119,	Rollohalter links.....	101, 105,
	213, 215		197, 201
Pumpe KFG1-5	41	Rollohalter rechts	101, 105,
			197, 201
		Rückenlehngrieff li.....	95, 97, 191,
			193

Rückenschutz FI 50x6 x1055	45, 47	Scheibe ISO7090-36-200HV, ZN.....	293, 327
Rückenschutz Führerhauspodest	361	Scheibe ISO7090-62-200HV, ZN.....	333, 341
Rückenteil, komplett	95, 97, 191, 193	Scheibe ISO7090_6-200HV_ZN	27
Rückmelder RS485	131, 227	Scheibe Ø130/81,0x4	17
SAL-Bandschlinge/mobiler	108, 204	Scheibe Ø150/111,0x4, ZN.....	295, 309, 311, 313
Anschlagpunkt		Scheibe Ø180/121,0x4, ZN.....	295
SAL-Krantasche	108, 204	Scheibe Ø180/136,0x4	17
SAL-Rettungsgerät 'RG 1'	108, 204	Scheibenantenne 602 306-001.....	77, 173
SAL-Rettungsoverall	108, 204	Scheibenwischerantrieb oben,	73, 75, 169, komplett 171
SAL-Rettungsseil 100 m	108, 204	Scheibenwischerantrieb unten,.....	73, 75, 169, komplett 171
SAL-Rettungssystem kpl für 100 m	68, 164	Scheibe_DIN9021_5-200HV_ZN.....	255
Schalter, 2 stufig	77, 173	Scheibe_DIN9021_6-200HV_ZN.....	23, 49, 356
Schalter, 5-stufig	77, 173	Scheibe_DIN9021_8-200HV_ZN.....	65, 161, 301, 339
Schaltschrank 45kW FH06, komplett	63	Scheibe_DIN9021_12-200HV_ZN	55
Schaltschrank 75kW, komplett	159	Scheibe_ISO7090_8-200HV_ZN.....	23, 41
Schaltschrank clear 45kW	128	Scheibe_ISO7090_10-200HV_A2-70	63, 159, 239, 241
Schaltschrank clear 75kW	224	Scheibe_ISO7090_10-200HV_ZN	41, 257, 356
Scharnier 4xM5, Metall	91, 93, 187, 189	Scheibe_ISO7090_20-200HV_ZN	63, 159, 293
Scharnier 40/40/M5	99, 195	Scheibe_ISO7090_20-300HV_TZN.....	19, 21
Scharnier 100/80, Kunststoff	89, 101, 185, 197	Schenkelfeder 4	339
Scharnier Typ 132_42_10	23, 49, 255	Schienenpaar.....	95, 97, 191, 193
Scheibe 10,5	65, 161	Schild 'WOLFF' 250/2000	71, 90, 167, 186
Scheibe 38/25,4/11	281	Schild PSA Anhängepunkt	18, 257
Scheibe EN14399-6_16-HV, TZN	265, 281	Schild PSA Anschlagpunkt	295, 309, 311, 313, 315...
Scheibe EN14399-6_20, HV	333, 341	Schild PSA Obergurt	295, 309, 311, 313, 315...
Scheibe für Griff	94, 190	Schild Unbefugter Aufstieg verboten	356
Scheibe ISO7090-5-200HV, ZN	23, 25, 49, 255, 303	Schild WOLFF 1000x3500	301
Scheibe ISO7090-6-200HV, ZN	303	Schild Zutritt für Unbefugte verboten	361
Scheibe ISO7090-12-200HV, ZN	17, 19, 21, 29, 31...	Schilderaufstellung W7032.8	11
Scheibe ISO7090-12-300HV, TZN	303	Schilderaufstellung W7032.12.....	11
Scheibe ISO7090-16-200HV, ZN	13, 49, 63, 159, 295...	Schild_ANSI_Nach Aussch.5.....	235
Scheibe ISO7090-16-300HV, TZN	331, 335, 337	Min.warten_ĒN	
Scheibe ISO7090-20-200HV, ZN	303, 331, 339	Schlagbolzen Ø90x580.....	15
Scheibe ISO7090-24-300HV, TZN	263, 277, 356	Schlagbolzen Ø135x610	17
Scheibe ISO7090-30-200HV, ZN	19, 21, 257, 315		
Scheibe ISO7090-30-300HV, TZN	13, 19, 21		

Schlagdorn Ø59x310, CN	356	Schraube ISO4014-M20x75-8.8, ZN	63, 159
Schlagdorn Ø69x310, CN	356	Schraube ISO4014-M20x80-8.8, ZN	343, 345
Schlagschlüssel SW63	357	Schraube ISO4014-M20x90-8.8, ZN	303
Schlagschlüssel SW83	357	Schraube ISO4014-M20x170-8.8, ZN ...	343, 345
Schlauch 982/750/091/A89	25	Schraube ISO4014-M20x240-8.8, ZN	351
Schlauch DN19/1TE	25	Schraube ISO4014-M24x80-8.8, ZN	356
Schlauchschelle W1 20-32mm	25	Schraube ISO4014-M24x90-10.9,	263, 277
Schlaufe	63, 159	TZN	
Schleifring 125/3/8	57	Schraube ISO4014-M30x200-10.9,	13
Schleifring 150x20	57	TZN	
Schleifringschutz STK W166B	13	Schraube ISO4014-M30x220-10.9,	19, 21
Schleifringsystem 4x200A/6x16A	51	TZN	
Schleifringsystem 200A 50 ² , komplett	49	Schraube ISO4017 M20x60-8.8, ZN	293
Schliessbolzen	94, 190	Schraube ISO4017-M5x20-8.8, ZN	154, 248, 255
Schlossgarnitur	94, 190	Schraube ISO4017-M6x16-8.8, ZN	51
Schlüssel	140, 236	Schraube ISO4017-M6x20-8.8, ZN ...	23, 49, 356
Schlüssel 202	94, 190	Schraube ISO4017-M8x16-8.8, ZN	263, 277
Schlüsselschalter, 2 Stufig	135, 231	Schraube ISO4017-M8x20-8.8, ZN	37, 339
Schlüsselschalter, 3 Stufig	135, 231	Schraube ISO4017-M8x25-8.8, ZN	301, 335, 337
Schlüsseltaste	123, 219	Schraube ISO4017-M8x30-8.8, ZN ..	41, 63, 159, 331
Schlüsseltaster SÖ, komplett	117, 119, 213, 215	Schraube ISO4017-M8x35-8.8, ZN	23
Schraube DIN 561-M30x200-22H,	19, 21	Schraube ISO4017-M10x20-8.8, ZN	339
ZN		Schraube ISO4017-M10x25-8.8, ZN	27, 257, 265, 356
Schraube DIN6912-M12x40-8.8, ZN	272	Schraube ISO4017-M10x35-8.8, ZN	13, 51
Schraube EN14399M20x60-10.9, HV....	266, 282	Schraube ISO4017-M10x40-8.8, ZN	41
Schraube ISO 4014-M10x40-A2-70	239, 241	Schraube ISO4017-M12x20-8.8, ZN	327
Schraube ISO 4017-M6x25-8.8, ZN	303, 331, 335, 337	Schraube ISO4017-M12x25-8.8, ZN	293
Schraube ISO 4017-M12x70-10.9,	303	Schraube ISO4017-M12x30-8.8, ZN	15, 333, 341
TZN		Schraube ISO4017-M12x35-8.8, ZN .	45, 47, 253, 255, 257
Schraube ISO 4762 M5x12-8.8, ZN	37	Schraube ISO4017-M12x40-8.8, ZN ...	29, 31, 69, 165, 289...
Schraube ISO4014-M8x110-8.8, ZN	356	Schraube ISO4017-M12x70-8.8, ZN	257
Schraube ISO4014-M10x30_A2-70	63, 159, 239, 241	Schraube ISO4017-M16x40-8.8, ZN	13, 265
Schraube ISO4014-M10x70-8.8, ZN	333, 341	Schraube ISO4017-M16x45-8.8, ZN	49, 265, 281
Schraube ISO4014-M12x45-8.8, ZN	55	Schraube ISO4017-M16x50-8.8, ZN	63, 159
Schraube ISO4014-M12x130-8.8, ZN... ..	149, 151, 243, 245	Schraube ISO4017-M16x80-8.8, ZN	295
Schraube ISO4014-M16x150-8.8, ZN.....	315	Schraube ISO4017-M20x45-8.8, ZN	333, 341
Schraube ISO4014-M16x160-8.8, ZN.....	327	Schraube ISO4762-M4x10-8.8, ZN	273, 275, 291
Schraube ISO4014-M16x260-8.8, ZN.....	295		
Schraube ISO4014-M20x70-8.8, ZN	63, 159		

Schraube ISO4762-M5x20-8.8, ZN	41, 53	Seil Ø8x82m.....	303
Schraube ISO4762-M5x30-8.8, ZN	51, 53	Seil Ø8x137	303
Schraube ISO4762-M6x16-8.8, ZN	265, 281	Seil Ø8x4350 mit Kauschen	313, 317
Schraube ISO4762-M6x25-8.8, ZN	27	Seil Ø8x9150 mit Kauschen	295, 315
Schraube ISO4762-M6x45-8.8, ZN	25	Seil Ø8x9450 mit Kauschen	309, 311, 321, 323
Schraube ISO4762-M10x35-8.8	265, 281	Seilrolle 350/410/6312/ST.....	15, 343, 345, 351, 355
Schraube ISO4762-M12x40-10.9,	281	Seilrolle Ø 350/410/6312RS1/ST kpl.....	293
TZN		Seilrolle Ø160/195, komplett	315
Schraube ISO4762-M12x150-8.8, ZN....	267, 269	Seilrolle Ø200/240x36.5, komplett	327
Schraube ISO4762-M20x270-10.9,	19, 21	Seilrolle Ø200/240x43, komplett	293
TZN		Seilrolle Ø350/410/6312, komplett	333, 341
Schraube ISO10642 M5x12-8.8, ZN	23	Seilrollenkörper Ø 350/410, Stahl	297, 299
Schraube ISO10642 M5x20-8.8, ZN	255	Seilschloss Größe 1	331, 339
Schraubglied 10	295, 309, 311, 313, 315...	Seilschutz Ø16x140	293
Schraubkappe E33 5SH113 DIII /	132, 228	Seiltrommel 507/500	303
63A		Seiltrommel 540 mit Flansch	265
Schukosteckdose 16A braun Integro	134, 230	Seiltrommel 540/800	272
Schukosteckdose 16A weiss Integro	77, 173	Seiltrommel Ø 520 Seil Ø16.....	281
Schukosteckdose 16A,antr	117, 119, 213, 215	Seilwirbel 57/50/150	327
Schutzbügel Geber	265, 281	Seilwirbelgehäuse 40/135/180	327
Schutzbügel Geber 150xØ11,5	273, 275, 291	Seilwirbeltraverse.....	327
Schutzfolie 3M W8607	296, 309, 311, 313, 315...	Seilwirbeltraverse, komplett	10
Schutzkasten Drehritzel Ø370x143	27	Seitenabdeckung Bedienseite, li	95, 97, 191, 193
Schutzkasten Mayr E006	267, 269	Seitenabdeckung Gegenseite	95, 97, 191, 193
Schwingmetall Puffer D= 15x15	129, 225	Seitenscheibe rechts/links.....	90, 186
Schäkel 1,0t	357	Seitenteil 1 Unterflasche U8.....	343, 345
Schütz 24 VDC 75 kW	228	Seitenteil 2 Unterflasche U8.....	343, 345
Schütz 24VDC/0,22A/11KW/1S/1Ö	134, 230	Senkschr.ISO10642-M5x25_8.8_ZN... 13, 23, 25, 49, 303	
Schütz 24VDC/4KW/1S/1Ö	134, 136, 137, 230, 231...	Sich.Mutter_DIN7967-M16_FSt_ZN	49, 295, 315
Schütz 24VDC/15KW/1S/1Ö	133, 228, 229	Sicherungsautomat 1p/B/6A.....	129, 132, 136, 225, 228...
Schütz 24VDC/45KW/1S1Ö	133	Sicherungsautomat 1p/C/4A	129, 132, 225, 228
Schütz 24VDC3S/2Ö	85, 132, 133, 136, 137...	Sicherungsbügel 4922822.....	267, 269
Schütz 230VAC 11kW 1S1Ö	85, 181	Sicherungseinsatz DII 35A, E27.....	132, 227, 228
Seil Ø 8x1800 mit Kauschen	319	Sicherungseinsatz FKS 5,0A	85, 181
Seil Ø 8x7900 mit Kauschen	325	162.6185.450	

Sicherungseinsatz FKS 10A	85, 181	Splint ISO1234-6,3x45, ZN	257
Sicherungsklemme 6 ²	85, 181	Splint ISO1234-6,3x100, ZN	331, 335, 337
Sicherungsmutter DIN7967-M12, ZN	68, 69, 165, 253, 255	Splint ISO1234-6x40, CU.....	329
Sicherungsriegel	351	Splint ISO1234-8x50, ZN.....	315, 327
Sicherungsring 40x1,75	281	Splint ISO1234-10x71, ZN	253
Sicherungsring 50x2	327	Splint ISO1234-10x90, ZN	333, 341
Sicherungsring 60x2	343, 345, 351, 355	Splint ISO1234-16x160, ZN	17
Sicherungsring 62x2	282	Stahlblechschrank	129
Sicherungsring 90x3	327	B1600xH1800xT455 3T ws	
Sicherungsring 120x4	282	Stahlseil Ø4 DIN 3060.....	17
Sicherungsring 130x4-DIN472-FSt	297, 299	Staubschutzpaket	71, 167
Sicherungsscheibe Ø75x15	333, 341	Steckachse 40/215, ZN.....	10
Sicherungsscheibe Ø100x10	265	Steckbolzen Ø30x160-ZN.....	17
Sicherungssockel DIII 1x63A	131, 132, 227, 228	Steckdose, TS35 D SD-D/SP/LA/YE	134, 230
Signalleuchtenanbau, ZN	149, 151, 243, 245	Steckdosenblende grau	77, 173
Sitz 1030/880, komplett	95, 97, 191, 193	Steckdoseneinsatz grau	77, 173
Sitz Isri 1030/880, komplett	90, 186	Stecker	363
Sitzteil, komplett	95, 97, 191, 193	Stecker 20pol	129, 225
Sockelgehäuse Gr 3/6p	41, 53	Stecker 35°	134, 136, 137, 230, 232...
Sockelgehäuse Gr 6 16p	37	Stecker Serie 753	85, 130, 131, 181, 226...
Sockelgehäuse Größe 4/10p	263, 277	Steckerblech 4/100/200	263, 277
Speichereinheit	139, 141, 142, 235, 237...	Steckerblech mit Dach z. Ausleger	37
Speicherkarte MMC 512kB	129, 225	Steckerdepot, komplett	263, 279
Sperrbolzen 5/12,5	41, 57, 87, 154, 183...	Steckschlüssel B 17/19.....	357
Sperrhebel, komplett	331, 339	Stehbolzen für Bremse 65/207	281
Sperrklinke	331, 335, 337	Stehlager RASE 45.....	303
Spitze	15	Stehlager RASE 80.....	265, 281
Spitze, komplett	13	Stehlagerflansch 420/164	272, 281
Spitzenunterteil STK W7032/7534	45, 47	Steuerpult links V14, 24V,.....	68, 164
Spitzenunterteil, komplett	13	Laufkatzenkran	
Splint ISO1234- 8x63, ZN	263, 277, 293	Steuerpult rechts V14, 24V	68, 164
Splint ISO1234-3,2x20, ZN	17	Stifteinsatz 6X16A.....	41, 57
Splint ISO1234-4x25, ZN	293, 331, 335, 337	Stifteinsatz 6X35A.....	37
Splint ISO1234-6,3x40, ZN	331, 339	Stifteinsatz 10X16A HDC HE 10MT.....	87, 183, 263, 277
		Stifteinsatz Gr6/16x16A/1-16/10	37
		Stromlaufplan Anpassung FH.Station	248
		Tasterkappe T22RRGN	122, 218

Tasterkappe ws	116, 212	Ventil 161/210/014	25, 44
Tastkontaktgeber 1S	123, 219	Verbindungsgruppe Montage W7032	11
Tastkontaktgeber 1S1Ö	113, 114, 115, 209, 210...	Verbundantrieb V14R, komplett	120, 216
Tastkontaktgeber 1Ö	123, 219	Verbundantrieb, komplett	112, 208
Tastkontaktgeber 1ÖS /22	121, 217	Verschraubung EMV M40 22-32mm	164
Thermokontakt Nachrüstsatz	143, 145, 147, 239, 241	HSK-M-EMV- Verschraubung für Ölmesstab	282
Thermostat 0-30°	77, 173	Verschraubung M12, Metall	41
Thermostat 0-60°C/1S	131, 227	Verschraubung M16 5-10mm, EMV	277
Thermostat 0-60°C/1Ö	131, 227	Verschraubung M16, Metall	41
Topfmagnet mit Gewindezapfen	91, 93, 187, 189	Verschraubung M20, Metall	53, 68, 164, 279
Tragfähigkeitssch W7032.8	359	Verschraubung M25 13-18mm, EMV	37, 39
Tragfähigkeitssch W7032.12	360	Verschraubung M25, Metall	37, 51, 279
Tragfähigkeitsschild W7032.12	360	Verschraubung M32 18-25mm, EMV	68, 305
Traglastschild 1,0 t	363	Verschraubung M50 32-38	277
Transformator 380-460V/150kVA	133, 229	Verschraubung SV14	25
Transformator 400/110V/250VA	133, 229	Verstelleinheit Höhe, links	95, 97, 191, 193
Transformator 400/230V 4000VA	133, 229	Verteilung Drehrahmen	29, 31
Transportstütze	253	Vorseil Ø14/12m	357
Tritt zur Spitze	17	Wahlschalter, 3 stufig	109, 111, 112, 205, 207...
Turmspitze, komplett	10	Wahltaste, 3 Stellungen	113, 114, 115, 209, 210...
Typenschild WOLFFKRAN	305	Wartungskorb	11
'Turmdrehkran'		Wasserbehälter mit 2 Pumpen	73, 75, 169, 171
Tür	90, 186	Wellendichtring #Ø45/75/8	282
Türfeststeller 6/134/90	23, 49	Wellendichtring 30/52/7	35
Türschloss, komplett	91, 93, 187, 189	Wellendichtring 85/140/18,5	308
U-Scheibe DIN434-12,5-200HV, ZN	63, 159	Wellendichtring Ø55/100/8	282
U-Scheibe DIN434-13,5-200HV, ZN	68, 69, 165	Wellendichtring Ø70/110/12	282
U-Scheibe DIN434-22-200HV, ZN	63, 159	Wellendichtring Ø190/220/12	282
U-Scheibe_DIN434-11_200HV-A2- 70	239, 241	Widerstandsgerät 3,78 Ohm 88A	159
Umscherhebel, komplett	339	D27V C75FL	
Unterbau 6/94/264	41	Widerstandsgerät 5 Ohm 55A	63
Unterbau Katzfahrwerk	303	Widerstandsklemme 4²/4 Grau	135, 230, 231
Unterflansch Laufkatze 1,0t	363	Winkel-Einschraubverschraubung	27
Unterflasche U6/12(8/16)k	349	WE6	
Unterflasche U8 geschraubt,	11	Wischerarm 710mm	81, 83, 177, 179
komplett		Wischerarm Reiter, D8mm	81, 83, 177
Unterflasche U8/16 AU, komplett	11		

Wischerarm Reiter, D8mm	179
Wischerblatt 600mm	81, 83, 177, 179
Wischerlager L105, angetrieben	81, 83, 177, 179
Wischermotor 24V	81, 83, 177, 179
WOLFF-Werbetafel Ausleger	295
1000x3500, komplett	
Würgenippel,geschlossen, M25	154, 248
Zahnscheibe DIN6797-A6,4, ZN	265, 281
Zeiger 4/50/150	356
Zentralbaugruppe CPU315F	129, 225
Zugentlastungsplatte 769-414	109, 111, 117, 119, 205...
Zyklenschalter 177/300/096	25
Zylinderstift 16/70	19, 21
Ölmesstab G3/4' L=270	282
Überspannungsschutz 35V 870-528	133, 229

.....	140, 236, 248, 309, 311, 317, 319, 321, 323, 325, 334, 342, 359, 360	Ball handle button right O+S	112, 208
1 counterjib	253	Ball race bearing	19, 21
2 counterjib	255	Bearing 6312 RS1	297, 299
3-way built-in speaker	77, 173	Bearing pin 100mm.....	81, 83, 177, 179
Absolute encoder	265, 281	Bearing QJ210	327
CEV65M4096/4096SSI		Bellows	95, 97, 191, 193
Absolute encoder CEV65S	51	Bellows V14	112, 120, 208, 216
Adapter	231	Bevel gear I = 40; without motor with.....	307
Adapter connector	129	seal	
Adapter DS 6 metal 70° 90A	135	Bleeder valve	282
Adapter flange	266, 282	Bolt for wedge end clamp	329
Adapter kit for illuminated sign	11	Bolt Ø12x330, ZN	17
advertising plate		Bolt Ø20x170, CN	331, 339
Adapter plug/socket 24/10	154, 248	Bolt Ø30x225, CN	19, 21
Adjustment disk 8634121SO Größe	267, 269 11	Bolt Ø55/40x125, CN.....	263, 277
Air outlet black	90, 186	Bolt Ø60/40x205, CN.....	331, 339
Air outlet roller-nozzle black	90, 186	Bolt Ø60x314, CN	45, 47
Alu crimp sleeve	17	Bolt Ø70/60x132.....	355
Anchor disk brake size 100	35	Bolt Ø70/60x235.....	351
Anchor plate size 11	267, 269	Bolt Ø70x295, CN	45, 47
Ashtray 124/90/55	103, 199	Bolt, Ø15 x 34	331, 335, 337
Assembly sleeve Mayr brake size 11	267, 269	Bolt, Ø25 x 130	257
Attachment clip KSSK12	273, 275, 291	Bolt, Ø35 x 150	253
Attachment rope with oval ring and	67, 163	Bolt, Ø60 x 220	363
shackle		Bolt, Ø120 x 460.....	295
Attachment rope Ø8/1m	356	Bottle cooler 12/24 volt	90, 186
Attachment rope Ø28x1.76m	357	Bottle cooler support	90, 186
Auxiliary crane hinged cantilever	363	Bottom block U6/12(8/16)k	349
Auxiliary crane hinged cantilever 1.0t.....	11	Bottom door	99, 195
/ 2m, compl		Bottom door, complete	90, 186
Auxiliary crane lower part	363	Bottom flange trolley 1.0t.....	363
Auxiliary crane upper part	363	Brace rod 2 L=7230.....	259
Auxiliary switch 1S/ 1OE	135, 136, 137, 230, 231, 232	Brace rod 5500	261
Axial grooved ball bearing	347	Bracket 50x6x1485	356
Backrest handle	95, 97, 191, 193	Brake 95Nm, 104VDC.....	33
		100/891.065.1.So	
		Brake EBS 315-201/6c	281
		Brake release mechanism ED201/6.....	281
		Brake rotor.....	35

Brake rotor size 11	267, 269	Cable 12G1.5 ² /24.5m.....	263, 277
Brake shoe D315	283, 285	Cable 12x2.5 ² /5.5m.....	134, 229
Brake size 11/1000Nm	265	Cable 18G1.5 ² /18SWa-16BHb/9m	128, 224
Brush holder PE with brush 200A	57	Cable 25/0.5 ²	117, 119, 213, 215
Brush holder with brush 16A	57	Cable 36/0.5 ²	109, 111, 205, 207
Brush holder with brush 200A	57	Cable clamp 8	356
Buffer 206x53x60	90, 186	Cable clamp 16.....	356
Built-in box single	134, 230	Cable conductor	69, 165
Bush	29, 31	Cable cover.....	134, 230
Bush Ø30/22x37, ZN	331, 339	Cable EMC 34 ² +3x0.75 ²	37
Bush Ø30/22x90, ZN	343, 345	Cable gland M16 5-10mm, EMC	277
Bush Ø30/22x145	351	Cable gland M25 13-18mm, EMC	37, 39
Bush Ø44.5/35.2x38.7, ZN	327	Cable gland M32 18-25mm, EMC	68, 305
Bush Ø48.3/35.7x23.5, ZN	293	Cable tie 205mm	27
Bush Ø57/50x4	327	Camping handle M8	27
Bush Ø76.1/60.2x4, ZN	343, 345, 355	Cap box wrench 46 mm	357
Bush Ø76.1/60.2x6, ZN	334, 342	Cartridge 169-000-171	27
Bush Ø76.1/60.2x12, ZN	293	Central assembly group CPU315F	129, 225
Bush Ø76.1/60.2x14, ZN	333, 341	Circuit breaker	133, 134, 229
Bush Ø76.1/60.2x31, ZN	351	Circuit breaker 1p/B/6A.....	129, 132, 136, 225, 228, 232
Bush Ø76.1/60.2x199	15	Circuit breaker 1p/C/4A.....	129, 132, 225, 228
Bushing M20/M22/30	25	Circuit-breaker	133, 134, 229, 230
Button cap T22RRGN	122, 218	Circuit-breaker 24 - 32A.....	137, 233
Button cap ws	116, 212	Circuit-breaker 0.4-0.63A.....	135, 230
Cable	263	Circuit-breaker 0.6-1A	137, 232
Cable 1.5 ²	279	Circuit-breaker 1.0-1.6A	133, 229, 230
Cable 1.5 ² , 4m	149, 151, 243, 245	Circuit-breaker 2.5-4A	136, 231
Cable 1x35 ²	53, 55	Clamp strap.....	87, 183
Cable 1x50 ²	53	Clamping	107, 203
Cable 2x0.64Ø+4x1.5 ² /6BH3A;6m	134, 229	Clamping jaw 8	303, 331, 335, 337
Cable 4G50 ² /24m	277	Clamping jaw 16.....	265
Cable 5m	43	Clamping jaw for rope Ø16	289
Cable 7/1.5 ² /3m	263	Clamping plate 60x10x110	23
Cable 7G4 ² E/-6BHb35/9.5m	128, 224	Clamping profile	91, 93, 187, 189
Cable 7x0.5 ² /11m	128, 224	Cleaner module 750-626	85, 130
Cable 10x0.5 ² /10m	128, 224		
Cable 10x0.5 ² /12m	128, 224		
Cable 10x0.5 ² /21m	263, 277		
Cable 10x0.5 ² /24m	263, 277		

Cleaner module 750-626	181, 226	Control cabinet 45kW FH06,	63
Clip X130-50L	27	complete	
Clothes hook, black	90, 186	Control cabinet 75kW, complete	159
Collar bolt Ø 65/50x160	323	Control cabinet clear 45kW	128
Collar bolt Ø95/80x192, CN	295, 309, 311, 313	Control cabinet clear 75kW	224
Collar bolt Ø95/80x210, CN	17, 261, 315, 317, 319, 321	Control console left V14, 24V, trolley	68, 164
Collar bolt Ø110/90x215, CN	261	crane	
Collar bolts, Ø40/ 30 x 110	363	Control console right V14, 24V	68, 164
Collar bolts, Ø70/ 60 x 172	323, 325	Control panel for ACS880	139, 141, 142, 235, 237, 238
Collar bolts, Ø70/ 60 x 192	315, 317, 319, 321	Cotter pin ISO1234-3.2x20, ZN	17
Collar bolts, Ø70/ 60 x 213	343, 345	Cotter pin ISO1234-4x25, ZN	293, 331, 335, 337
Collar bolts, Ø95/ 80 x 180	257	Cotter pin ISO1234-6.3x40, ZN	331, 339
Collar bolts, Ø130/ 110 x 215	309, 311, 313	Cotter pin ISO1234-6.3x45, ZN	257
Collar bolts, Ø130/ 110 x 255	295	Cotter pin ISO1234-6.3x100, ZN	331, 335, 337
Communication adapter	129, 225	Cotter pin ISO1234-6x40, CU	329
ACCON-NetLink-PRO		Cotter pin ISO1234-8x50, ZN	315, 327
Compound drive V14R, complete	120, 216	Cotter pin ISO1234-8x63, ZN	263, 277, 293
Compound drive, complete	112, 208	Cotter pin ISO1234-10x71, ZN	253
Compression spring FB11	267, 269	Cotter pin ISO1234-10x90, ZN	333, 341
Connecting group assembly W7032	11	Cotter pin ISO1234-16x160, ZN	17
Connecting line for blower 0.65 mm	79, 175	Counter nut M32x1.5, metal	51, 68
Connection 169-000-170	25	Counter nut M50x1.5, metal	51
Contacteur 24 VDC 75 kW	228	Counter nut metal	68, 164
Contacteur	134, 230	Counter nut plastic	154, 248
24VDC/0.22A/11KW/1S/1OE		Counterjib 1, complete	249, 251
Contacteur 24VDC/4KW/1S/1OE	134, 136, 137, 230, 231, 232	Counterjib 2, complete	249, 251
Contacteur 24VDC/15KW/1S/1OE	133, 228, 229	Counterjib brace rod 1 L=1070	17
Contacteur 24VDC/45KW/1S1Ö	133	Counterjib brace rod 3, complete	257
Contacteur 24VDC3S/2OE	85, 132, 133, 136, 137, 181, 228, 229, 231, 232, 233	Counterjib, complete	10
Contacteur 230VAC 11kW 1S1OE	85, 181	Counterweight 2.7 t, hanging	10
Control board	139, 141, 142, 235, 237, 238	Coupling hub RT55-50-1-ST-KTR	282
		Coupling hub RT55-G-65-1-St-KTR	282
		Coupling hub RTGS12-8-2.1-AI-KTR	282
		Coupling hub RTGS12-CFN-AL-KTR	282
		Coupling ring	282
		RT12GS-80A-PUR-BU-KTR	
		Coupling ring	282
		RT55-64D-T-PUR-GN-KTR	
		Cover	49, 255

Cover auxiliary crane opening	257	Driver's cab roof mounted flap,	71, 167
Cover frame threefold, anthracite	117, 119, 213, 215	complete	
Cover slewing frame	23	Driver's cab station Hw 845FU	61
Covering plate 1	10	Driver's cab station Hw 875FU	155, 157
Covering plate 2	10	Driver's cab station Hw845FU,	10
Cycle switch 177/300/096	25	complete	
Damper GF8	89, 185	Driver's cab station Hw875FU,	10
Deflection strap	94, 190	complete	
Dialing router	129, 225	Driver's cab station, complete	63, 159
Diode 24-250VDC	133, 134, 136, 137, 229, 230, 232	Driver's cab trolley jib	63, 159
Diode terminal	135, 137, 231, 232, 233	Dust protection package	71, 167
Disk Ø130/81.0x4	17	Elbow screwed fitting WE6	27
Disk Ø180/136.0x4	17	Electrical central lubrication pump	25
Display TPE70AGW	127, 223	unit	
Display, complete	68, 164	Electrical parts customization driver's	61, 155, cab statio 157
Distance bush Ø 48.3/40.2x10	339	EMC filter/110A	134
Distance bush Ø38/31.6x21	315	Encoder V14	112, 120, 208, 216
Distance bush Ø76.1/60.2x 35, ZN	333, 341	End plate	79, 175
Distance bush Ø76.1/60.2x99	15	End terminal	79, 175
Distance bush Ø152.4/135.2x270	17	Ethernet adapter module	139, 141, 142, 235, 237, 238
Distribution slewing frame	29, 31	Ethernet cable	131, 134, 136, 137, 227, 230, 232, 233
Dome 22mm yellow	124, 220	Exit filter	133, 229
Dome red 22mm K22RRRT	125, 221	Extension M20/M25x1.5, metal	279
Door	90, 186	Fan set ACS880	141, 142, 237, 238
Door counterjib	255	Fan with cable 0.18kW	271, 287
Door lock, complete	91, 93, 187, 189	A2D300-AD02-01	
Door stay hinge 6/134/90	23, 49	Feather key 18x11x140	303
DRive shaft for absolute encoder	282	Fieldbus coupler 750-333	85, 130, 181, 226
Driver M8/45/3.2	51	Filler profile	91, 93, 187, 189
Driver's cab basis	71, 167	Filler-plug M25/1.5	37, 53, 263, 277
Driver's cab basis electrics	72, 168	Filter 150A	230
Driver's cab control panel	73, 75, 169, 171	Filter fan	133, 229
Driver's cab heater box, complete	73, 75, 169, 171	Fitting	164
Driver's cab mounting plate electrics	71, 167	Flange ROBA-STOP brake size 100	35
		Floor pane	99, 195
		Fluid dipstick G3/4' L=270	282

Folding railing	257	Heater	131, 227
Frame for WOLFF sign 1000x3500	301	Heating register 400V, 1500W	79, 175
Frease Mobilux EP2	28, 358	Height adjustment, left	95, 97, 191, 193
Frequency converter	230	High pressure armored hose	358
Frequency converter 15kW BUS	137, 233	M10/300	
034A-5 R3		Hinge	23, 49, 255
Frequency converter 75kW BUS	134	Hinge 4xM5, metal	91, 93, 187, 189
156A-5 R7		Hinge 40/40/M5.....	99, 195
Frequency converter 90kW BUS	230	Hinge 100/80, plastic	89, 101, 185, 197
180A-5 R7		Hoist winch frame Hw 845 FU.....	10
Frequency converter 7,5kW BUS	136, 232	Hoist winch frame Hw845	263
021A-5 R2		Hoist winch frame Hw875	10, 277
Front pane lock, complete	101, 197	Hoist winch Hw845FU	263
Front pane mount	101, 197	Hoist winch Hw875FU	277
Front panel	95, 97, 191, 193	Hook block U8 screwed, complete	11
Fuse	134, 136, 230, 232	Hook block U8/16 AU, complete	11
Fuse insert	132, 227, 228	Hook jaw retainer No. 4, complete	347
Fuse insert FKS 10A	85, 181	Hook jaw retainer size 8, complete	353
Fuse set	85, 181	Hook-and-loop fastener 6-35	13, 27, 55, 259, 303
Fuse socket	131, 132, 227, 228	Hoop guard	45, 47
Fuse terminal 6 ²	85, 181	Hoop guard driver's cabin platform	361
Gas spring	95, 97, 191, 193	Hose 982/750/091/A89	25
Gate V14 1-4St	120, 216	Hose clamp W1 20-32mm.....	25
Gate V14 4-4St	112, 208	Hose DN19/1TE	25
Gauge piece	132, 227, 228	Housing 240/184 for TPE070AGW	127, 223
Grease pistol set	357	Housing U6/12 (8/16).....	351
Grooved ball bearing 6212	334, 342	Hub brake size 100.....	35
Grounding outlet	77, 117, 119, 134, 173, 213, 215, 230	Hub size 11	267, 269
Guard bracket sensor	265, 281	Identification plate WOLFFKRAN	305
Guard bracket sensor 150xØ11.5	273, 275, 291	'Slewing tower cran	
HAN Brid wall bushing	87, 183	Identification sign '1'	259
Hand-lever grease gun	358	Identification sign '2'	259
Handle for seat cushion	95, 97, 191, 193	Identification sign '3'	259
Handle half	120, 216	Illuminated pushbutton 1S green,	117, 119, complete 213, 215
Handle, left	89, 101, 185, 197	Illuminated pushbutton 1S white,.....	109, 111, complete 205, 207
Handle, right	101, 197	Inclination adjustment	95, 97, 191, 193
		Incremental encoder 1024.....	33

Incremental encoder ROD436 1024 271, 287	Ladder 69, 165
01	Ladder 400/1078 45, 47
Incremental encoder-module 139, 142, 235, 238	Ladder 500/830 45, 47
Indicator light T5 24V red 117, 119, 213, 215	Ladder at tower top 17
Indicator light T5 24V yellow 117, 119, 213, 215	Ladder strut 50x8x1578 13
Input card SSI 129, 225	Ladder to slewing frame 13
Input module analog 4 inputs 130, 226	Lamp socket 22mm T5.5 BL5 124, 125, 220, 221
Input module digital 8 inputs 753-430 ... 85, 130, 131, 181, 226, 227	Lantern 100/54 51
Input module digital 8DI 85, 181	LED lamp cover, green 153, 247
Input/output module digital 4DI/4DO 131, 227	LED lamp cover, red 153, 247
Installation box 231	LED lamp cover, yellow 153, 247
Installation box 4x 90A 135	LED T5.5K 24V green 122, 218
Internal fan ACS880 139, 235	LED T5.5K 24V red 125, 221
Jib brace rod 1 L=475 17	LED T5.5K 24V white 116, 212
Jib element 1 293	LED T5.5K 24V yellow 124, 220
Jib element 1, complete 10	LED-Panel 60x30 21W 73, 75, 169, 171
Jib element 2, complete 10	Lifting capacity label W7032.12 360
Jib element 3 313	Lifting capacity plate 1.0 t 363
Jib element 3, complete 10	Lifting solenoid for Brake 60/100 35
Jib element 4 315	Light contact maker 1S T5.5K 22mm.... 116, 122, 212, 218
Jib element 4, complete 10	Light switch, gray 77, 173
Jib element 5, complete 10	Linch pin 17, 19, 21, 45, 47, 257, 259, 261, 295, 309, 311, 313, 315, 317, 319, 321, 323, 325, 363
Jib element 6, complete 10	Load hook suspension CSN 4-P 343, 345
Jib element 7, complete 10	Load hook suspension CSN 8-P 351
Jib element 8, complete 10	Load interrupter 80A 133, 229
Jib element 9, complete 10	Lock fittings 94, 190
Joint 30/M6/M6 127, 223	Lock nut DIN7967-M12, ZN 68, 69, 165, 253, 255
Jumper 79, 175	Lock washer 10 281
Kellem grip 30/40 357	Lock washer DIN127-A4, ZN 273, 275, 291
Kellum grip 40-50mm 357	Lock washer DIN127-A5, FeSt, ZN.... 37, 43, 51, 53, 154, 248
Key 202 94, 190	
Key button 123, 219	
Key-operated switch SOE, complete ... 117, 119, 213, 215	
Key-operated switch, 2 steps 135, 231	
Key-operated switch, 3 steps 135, 231	
Kfz Relay 0332209203 85, 181	
Knock-in bolt Ø90x580 15	

Lock washer DIN127-A6, ZN	51, 331, 335, 337, 356	Micro switch MP320	35
Lock washer DIN127-A8, ZN	37, 41, 65, 161, 356	Module retainer 3 elements	123, 219
Lock washer DIN127-A10, ZN	13, 27, 41, 51, 265, 339	Monitor support, complete.....	90, 186
Lock washer DIN127-A12, ZN	15, 55, 293, 327, 333, 341	Motor 7.5 kW	29, 31
Lock washer DIN127-A16, FeSt, ZN ..	13, 15, 63, 159, 265, 295	Motor 45 kW.....	265
Lock washer DIN127-A20, FeSt, ZN ...	343, 345, 351	Motor 75kW / 200LA4	281
Lock washer DIN7980-A12, FeStZN	289	Motor KA109, 7.5 kW.....	303
Lock washer Ø75x15	333, 341	Mounting enclosure size 1.....	71, 129, 167, 225
Lock washer Ø100x10	265	Mounting enclosure size 3/6p	57, 129, 136, 225, 232
Locking bar	351	Mounting enclosure size 4/10p	135, 154, 231, 248
Locking lever, complete	331, 339	Mounting enclosure size 6/16p	129, 135, 136, 137, 225, 231, 233
Locking pin 5/12.5	41, 57, 87, 154, 183, 248	Mounting rig	11
Locking pin 10x55	253, 363	Mushroom head pushbutton, red.....	121, 217
Locking pin 17x125	15, 261	Mushroom-head pushbutton, red,	117, 119, 213, 215
Locking pin with detent groove	107, 203	complete	116, 122, 124, 125, 212, 218, 220, 221
Lower front pane	90, 186	Name plate blank 22mm	136, 137, 232, 233
Lower windshield wiper drive,	73, 75, 169, complete 171	NH-connection kit.....	134, 230
Luminaire attachment 22mm	124, 125, 220, 221	NH-disconnector.....	137, 233
Magnet foot antenna GSM/UMTS	130, 225	NH-fuse.....	136, 137, 232, 233
Magnet part size 11	267, 269	NH-Fuse lower part.....	81, 83, 177, 179
Main fan ACS880	139, 235	Nozzle for tab	358
Maintenance cage	11	Nozzle tube, bent 190	49, 164, 295, 315
Manual lifting ROBA-STOP-brake	35	Nut.....	63, 159
Master switch, left	109, 111, 205, 207	Nut DIN7967-M20, FSt, TN.....	331, 339
Master switch, right side	117, 119, 213, 215	Nut EN14399-4_M30-HV, TZN	273, 275, 291
Memory card MMC 512kB	129, 225	Nut ISO4032-M4-8, ZN.....	43, 53, 154, 248
Memory device	139, 141, 142, 235, 237, 238	Nut ISO4032-M5-8, ZN.....	356
Metering shaft 8t/4, Ø60g7x182	293	Nut ISO4032-M6-8, ZN.....	37, 41, 65, 161, 331, 335, 337, 356
Micro switch MP210	267, 269	Nut ISO4032-M8-8, ZN.....	13, 41, 333

Nut ISO4032-M10-8, ZN	341	Pin insert 6X16A.....	41, 57
Nut ISO4032-M10_A2-70	63, 159, 239, 241	Pin insert 6X35A.....	37
Nut ISO4032-M12-8, ZN	19, 21, 45, 47, 55, 69, 149, 151, 165, 243, 245, 253, 255, 257, 333, 341, 357	Pin insert Gr6/16x16A/1-16/10	37
Nut ISO4032-M12-10, TZN	303	Pipe 6.....	25
Nut ISO4032-M16-8, ZN	13, 15, 49, 63, 159, 295, 315, 327	Pipe clamp DIN1597-39-43mm 43,.....	23
Nut ISO4032-M20-8, ZN	63, 159, 293, 303, 351	Pipe nozzle 853/380/002	25
Nut ISO4032-M24-8, ZN	356	Plain bearing bush Ø 42/34/30x26	363
Nut ISO4032-M24-10, TZN	263, 277	Platform.....	49
Nut ISO4032-M30-8, ZN	19, 21	Platform insert, large	69, 165
Nut ISO7040-M5-8, ZN	13, 23, 25, 49, 255, 303	Platform insert, small	69, 165
Nut ISO7040-M6-8, ZN	23, 49	Plug.....	363
Nut ISO7040-M8-8, ZN	23, 301	Plug 20pin	129, 225
Nut M30x1.5	363	Plug 35°	134, 136, 137, 230, 232, 233
O-Ring brake size 100	35	Plug depot, complete	263, 279
Operator cabinet platform	69, 165	Plug plate 4/100/200	263, 277
Output module analog 2 outputs	131, 226	Plug plate with roof for jib and	37
753-554		slewing gear	
Output module digital 8 outputs	85, 130, 181, 226	Plug series 753	85, 130, 131, 181, 226, 227
Overvoltage protector 35V 870-528	133, 229	Pointer 4/50/150	356
Painted actuating lever	95, 97, 191, 193	Pot magnet with threaded stud	91, 93, 187, 189
Panel driver's cab, left	109, 111, 205, 207	Power pack	132, 228
Panel driver's cab, right	117, 119, 213, 215	Power pack 400/24VDC	132
PE terminal 70 ² /2	138, 234	Power pack 400/24VDC 20A 480W	228
Pedestal bearing 420/164	272, 281	PPE railing.....	257
Pedestal bearing RASE 45	303	Probe contact maker 1OE.....	123, 219
Pedestal bearing RASE 80	265, 281	Probe contact maker 1S.....	123, 219
Pilot rope Ø14/12m	357	Probe contact maker 1S1OE.....	113, 114, 115, 209, 210, 211
Pin insert	87, 183, 263, 277	Probe contact maker 1S1OE /22.....	121, 217
		Profibus DP adapter module	139, 141, 142, 235, 237, 238
		Profibus plug 90°	131, 227
		Profibus plug 90° with PG sleeve.....	85, 127, 129, 181, 223, 225
		Profibus wall socket	129, 225
		Progressive distributor.....	25

Protective box Mayr E006	267, 269	Relay 24VDC 2W	132, 134, 137, 225, 228, 233
Protective box rotation pinion	27	Relay coupler 24VUC 1W	109, 111, 205, 207
Protective film 3M W8607	296, 309, 311, 313, 315, 317, 319, 321, 323, 325	Remote Monitoring Tool	131, 227
Pump element KFG 1./U 2	25	Repeater RS485	131, 227
Pump KFG1-5	41	Resistor terminal 4 ² /4 gray	135, 230, 231
Punch Ø59x310, CN	356	Resistor unit	159
Punch Ø69x310, CN	356	Resistor unit 5 Ohm 55A	63
Push button	116, 122, 212, 218	Retaining ring 40x1.75	281
Push-pin Ø135x610	17	Retaining ring 50x2	327
Pushbutton handle with key	94, 190	Retaining ring 60x2	343, 345, 351, 355
Pushbutton, red	112, 120, 208, 216	Retaining ring 62x2	282
Radial blower	79, 175	Retaining ring 90x3	327
Radio MCR 1015 SD	77, 173	Retaining ring 120x4	282
Rail pair	95, 97, 191, 193	Retaining ring 130x4-DIN472-FSt	297, 299
Rail wheel 250/300/87, complete	333, 341	Retaining strap 4922822	267, 269
Railing flag pole mount 900	361	Roller blind 5B/B1000	105, 201
Ratchet	331, 335, 337	Roller blind 5B/B1275	101, 197
RCCB	132, 228	Roller blind retainer left	101, 105, 197, 201
Re-reeving lever, complete	339	Roller blind retainer right	101, 105, 197, 201
Rear cover	95, 97, 191, 193	Roller crossbeam U8/16, complete	349
Rear pane 710/355/5	91, 93, 187, 189	Rope	17
Rear part, complete	95, 97, 191, 193	Rope coupling size 1	331, 339
Rectifier 110VAC	137, 233	Rope drum 507/500	303
Rectifier 400V	135	Rope drum 540 with flange	265
Rectifier GLR140	137, 232	Rope drum 540/800	272
Reduction	41	Rope drum Ø 520 rope Ø16	281
Reduction M25/M16 R-H	41, 277	Rope protection Ø16x140	293
Reduction M32/M25 RSD-Ms	51	Rope pulley	293
Reduction M50/M25, metal	51	Rope pulley 350/410/6312/ST	15, 343, 345, 351, 355
Reduction M63/M50 R-H, metal	277	Rope pulley body Ø 350/410, steel	297, 299
Reduction metal	53, 279	Rope pulley Ø160/195, complete	315
Reel type 1	333, 341	Rope pulley Ø200/240x36.5,	327
Relay 24V DC ZK	136, 232	complete	
Relay 24VDC 2W	129, 130	Rope pulley Ø200/240x43, complete	293
		Rope pulley Ø350/410/6312,	333, 341
		complete	

Rope swivel 57/50/150	327	Screw ISO4014-M16x150-8.8, ZN	315
Rope swivel crossbeam	327	Screw ISO4014-M16x160-8.8, ZN	327
Rope swivel crossbeam, complete	10	Screw ISO4014-M16x260-8.8, ZN	295
Rope swivel housing 40/135/180	327	Screw ISO4014-M20x70-8.8, ZN.....	63, 159
Rope Ø 8x1800 with thimbles	319	Screw ISO4014-M20x75-8.8, ZN.....	63, 159
Rope Ø 8x7900 with thimbles	325	Screw ISO4014-M20x80-8.8, ZN.....	343, 345
Rope Ø8x82m	303	Screw ISO4014-M20x90-8.8, ZN.....	303
Rope Ø8x137	303	Screw ISO4014-M20x170-8.8, ZN	343, 345
Rope Ø8x9450 with thimbles	309, 311, 321, 323	Screw ISO4014-M20x240-8.8, ZN	351
Rotation relay	132, 228	Screw ISO4014-M24x80-8.8, ZN.....	356
Rubber cable 3G1.5 ² H07RN-F 85°C	135	Screw ISO4014-M24x90-10.9, TZN.....	263, 277
Rubber cable 4G50 ² H07RN-F 85°C	224	Screw ISO4014-M30x200-10.9, TZN.....	13
Ruler re-reeving 160/65/145	295	Screw ISO4014-M30x220-10.9, TZN.....	19, 21
SAL belt loop/mobile lashing point	108, 204	Screw ISO4017 M20x60-8.8, ZN.....	293
SAL crane bag	108, 204	Screw ISO4017-M5x20-8.8, ZN	154, 248, 255
SAL Rescue overall	108, 204	Screw ISO4017-M6x16-8.8, ZN	51
SAL rescue rope	108, 204	Screw ISO4017-M6x20-8.8, ZN	23, 49, 356
SAL rescue system	68, 164	Screw ISO4017-M8x16-8.8, ZN	263, 277
SAL Rescue system	108, 204	Screw ISO4017-M8x20-8.8, ZN	37, 339
Screw	13, 19, 21, 23, 25, 49, 303	Screw ISO4017-M8x25-8.8, ZN	301, 335, 337
Screw cap	132, 228	Screw ISO4017-M8x30-8.8, ZN	41, 63, 159, 331
Screw DIN 561-M30x200-22H, ZN	19, 21	Screw ISO4017-M8x35-8.8, ZN	23
Screw DIN6912-M12x40-8.8, ZN	272	Screw ISO4017-M10x20-8.8, ZN.....	339
Screw element 10	295, 309, 311, 313, 315, 317, 319, 321, 323, 325	Screw ISO4017-M10x25-8.8, ZN.....	27, 257, 265, 356
Screw EN14399M20x60-10.9, HV	266, 282	Screw ISO4017-M10x35-8.8, ZN.....	13, 51
Screw ISO 4014-M10x40-A2-70	239, 241	Screw ISO4017-M10x40-8.8, ZN.....	41
Screw ISO 4017-M6x25-8.8, ZN	303, 331, 335, 337	Screw ISO4017-M12x20-8.8, ZN.....	327
Screw ISO 4017-M12x70-10.9, TZN	303	Screw ISO4017-M12x25-8.8, ZN.....	293
Screw ISO 4762 M5x12-8.8, ZN	37	Screw ISO4017-M12x30-8.8, ZN.....	15, 333, 341
Screw ISO4014-M8x110-8.8, ZN	356	Screw ISO4017-M12x35-8.8, ZN.....	45, 47, 253, 255, 257
Screw ISO4014-M10x30_A2-70	63, 159, 239, 241	Screw ISO4017-M12x40-8.8, ZN.....	29, 31, 69, 165, 289, 351, 357
Screw ISO4014-M10x70-8.8, ZN	333, 341	Screw ISO4017-M12x70-8.8, ZN.....	257
Screw ISO4014-M12x45-8.8, ZN	55	Screw ISO4017-M16x40-8.8, ZN.....	13, 265
Screw ISO4014-M12x130-8.8, ZN	149, 151, 243, 245	Screw ISO4017-M16x45-8.8, ZN.....	49, 265, 281
		Screw ISO4017-M16x50-8.8, ZN.....	63, 159

Screw ISO4017-M16x80-8.8, ZN	295	Shaft retainer DIN15058-30x8x100	327
Screw ISO4017-M20x45-8.8, ZN	333, 341	Shaft seal #Ø45/75/8	282
Screw ISO4762-M4x10-8.8, ZN	273, 275, 291	Shaft seal 30/52/7	35
Screw ISO4762-M5x20-8.8, ZN	41, 53	Shaft seal 85/140/18.5	308
Screw ISO4762-M5x30-8.8, ZN	51, 53	Shaft seal Ø55/100/8	282
Screw ISO4762-M6x16-8.8, ZN	265, 281	Shaft seal Ø70/110/12.....	282
Screw ISO4762-M6x25-8.8, ZN	27	Shaft seal Ø190/220/12	282
Screw ISO4762-M6x45-8.8, ZN	25	Shaft Ø 40x178, CN	339
Screw ISO4762-M10x35-8.8	265, 281	Shaft Ø 60x215, CN	333, 341
Screw ISO4762-M12x40-10.9, TZN	281	Shaft Ø30x195	315
Screw ISO4762-M12x150-8.8, ZN	267, 269	Shaft Ø35x180, CN.....	293
Screw ISO4762-M20x270-10.9, TZN	19, 21	Shaft Ø35x205, CN.....	327
Screw ISO10642 M5x12-8.8, ZN	23	Shaft Ø60x510	15
Screw ISO10642 M5x20-8.8, ZN	255	Shaft Ø75/60x139, CN	333, 341
Screw plug for oil dipstick	282	Shock mount buffer D= 15x15.....	129, 225
Screwed connection M12, metal	41	Side cover operating side, left.....	95, 97, 191, 193
Screwed connection M16, metal	41	Side cover opposite side	95, 97, 191, 193
Screwed connection M20, metal	53, 68, 164, 279	Side pane right/left	90, 186
Screwed connection M25, metal	37, 51, 279	Side part 1 bottom block U8	343, 345
Screwed connection M50 32-38	277	Side part 2 bottom block U8	343, 345
Screwed connection SV14	25	Sign.....	235
Seal 245x245x0.5	308	Sign 'WOLFF' 250/2000	71, 90, 167, 186
Seal 283/166/0.75	308	Sign - Unauthorized ascent.....	356
Sealing ring 6210 IV	327	prohibited	
Sealing washer for pushbutton	94, 190	Sign installation W7032.8	11
Seat 1030/880, complete	95, 97, 191, 193	Sign installation W7032.12	11
Seat Isri 1030/880, complete	90, 186	Sign PPE lashing point	295, 309, 311, 313, 315, 317, 319, 321, 323, 325
Seat part, complete	95, 97, 191, 193	Sign PPE suspension point.....	18, 257
Selector button, 3 positions	113, 114, 115, 209, 210, 211	Sign PPE top chord.....	295, 309, 311, 313, 315, 317, 319, 321, 323, 325
Selector switch, 3 steps	109, 111, 112, 205, 207, 208	Sign Unauthorized access prohibited	361
Self-sealing grommet	154, 248	Sign WOLFF 1000x3500	301
Separation switch	133	Signal horn	154, 248
Shackle 1.0 t	357	Signal lamp attachment, ZN	149, 151, 243, 245
Shaft retainer DIN1508-25x6x80	339		
Shaft retainer DIN15058-30x8x100	15, 293		

Signal light 24V, complete	67, 163	Standard railing 350	361
Signal light LED	149, 151, 243, 245	Standard railing 500	361
Sleeve 853/540/010	25	Standard railing 750	361
Sleeve M10x1	27	Standard railing 1000	361
Slewing frame	19, 21	Standard railing 1500	361
Slewing frame, complete	13	Standard railing 2000	361
Slewing gear 7.5 kW, complete	19, 21	Standard railings overview	11
Sling	63, 159	W7032clear	129
Sling 2/4-fall	355	Steel cabinet	129
Slip ring 125/3/8	57	Steel wire rope Ø8x4350 with	313, 317
Slip ring 150x20	57	thimbles	
Slip ring guard	13	Steel wire rope Ø8x9150 with	295, 315
Slip ring system 4x200A/6x16A	51	thimbles	
Slip ring system 200A 50 ² , complete	49	Steel wire rope Ø16 D 1315 CZ/zZ	11
Socket	134, 230	Straight pin 16/70	19, 21
Socket connector	79, 175	Straight screwed coupling M10/1	25
Socket connector 4 ² 15p/angled	109, 111, 205, 207	Straight threaded socket	25
Socket connector 13p/769/113	117, 119, 213, 215	GE14SMEDOMDCF	
Socket housing size 3/6p	41, 53	Strain relief plate 769-414	109, 111, 117, 119, 205, 207, 213, 215
Socket housing size 4/10p	263, 277	Striker	94, 190
Socket housing size 6 16pin	37	Stub shaft 40/215, ZN	10
Socket insert 6X16A	53, 129, 136, 225, 232	Stud bolt for brake 65/207	281
Socket insert 6X35A	137, 233	Substructure 6/94/264	41
Socket insert 10X16A	135, 154, 231, 248	Support for counterjib brace rod	361
Socket insert 16x16A	129, 135, 136, 225, 231	Swing bearing GE 40 UK-2RS	282
Socket outlet insert, gray	77, 173	Switch, 2 steps	77, 173
Socket outlet trim gray	77, 173	Switch, 5 steps	77, 173
Socket pin	17	Tab wiper arm, D8 mm	81, 83, 177, 179
Socket wrench B17/19	357	Tensioning pipe	331, 335, 337
Solenoid part size 100/891.065.1SO	35	Terminal	58, 59, 79, 175
Spare parts trolley	71, 167	Terminal 750-600	85, 131, 181, 227
Spring coupling FK26R10	51	Terminal board 6M10 114x70/44M6,	287
Sriking wrench 63 mm	357	complete	
Sriking wrench 83 mm	357	Terminal box 16-95 ² 485x300,	51, 53
Standard posts Ø42.4x1090	23, 361	complete	
		Terminal box 102/102, complete	287
		Terminal box 339/280, complete	287
		Terminal box 488/302/175	58, 59
		Terminal box 863	267, 269

Terminal strip 95 ² /2	58, 59, 138, 234	Valve 161/210/014	25, 44
Thermocontact retrofit kit	143, 145, 147, 239, 241	Walkway counterjib 1	253
Thermostat 0-30°	77, 173	Walkway counterjib 2	255
Thermostat 0-60°C/1OE	131, 227	Washer	19, 21, 23, 27, 41, 49, 55, 63, 159, 239, 241, 255, 257, 293, 356
Thermostat 0-60°C/1S	131, 227	Washer 10.5	65, 161
Threaded insert M30/45	19, 21	Washer 38/25.4/11	281
Threaded ring Roba-stop	267, 269	Washer EN14399-6_16-HV, TZN	265, 281
Threaded rod M16x505	15	Washer EN14399-6_20, HV	333, 341
Thrust piece	19, 21	Washer for handle	94, 190
Toothed disk DIN6797-A6.4, ZN	265, 281	Washer ISO7090-5-200HV, ZN	23, 25, 49, 255, 303
Torsion spring 4	339	Washer ISO7090-6-200HV, ZN	303
Tower head section	15	Washer ISO7090-12-200HV, ZN	17, 19, 21, 29, 31, 45, 47, 69, 165, 253, 255, 257
Tower head section, complete	10	Washer ISO7090-12-300HV, TZN	303
Tower top lower part	45, 47	Washer ISO7090-16-200HV, ZN	13, 49, 63, 159, 295, 327
Tower top lower part, complete	13	Washer ISO7090-16-300HV, TZN	331, 335, 337
Tower top, complete	13	Washer ISO7090-20-200HV, ZN	303, 331, 339
Transformer	133, 229	Washer ISO7090-24-300HV, TZN	263, 277, 356
Transformer 380-460V/150kVA	133, 229	Washer ISO7090-30-200HV, ZN	19, 21, 257, 315
Transformer 400/110V/250VA	133, 229	Washer ISO7090-30-300HV, TZN	13, 19, 21
Transmission 4050 DD 31/1	29, 31	Washer ISO7090-36-200HV, ZN	293, 327
Transmission X3FS150; I=33.13	281	Washer ISO7090-62-200HV, ZN	333, 341
Transmission X3FS150; I=48.47	265	Washer Ø150/111.0x4, ZN	295, 309, 311, 313
Transport support	253	Washer Ø180/121.0x4, ZN	295
Traverse gear base	303	Washer_DIN9021_8-200HV_ZN	65, 161, 301, 339
Trolley drive, complete	296	Water tank with 2 pump	73, 75, 169, 171
Trolley frame LK 8/12	335, 337	Wedge end clamp NG500	327
Trolley frame LK8	331	Weigth 90x200x320	343, 345
Trolley LK 8, complete	11	Wheel catching device 45x30x4130	333, 341
Trolley LK 8/12, complete	11		
Tubular cable-lugs	68, 164		
Tubular cable-lugs 10 ² /Ø10.5	68		
U-Washer DIN434-12.5-200HV, ZN	63, 159		
U-Washer DIN434-13.5-200HV, ZN ..	68, 69, 165		
U-Washer DIN434-22-200HV, ZN	63, 159		
Upper front pane 1010x895x6	101, 197		
Upper front pane, complete	90, 186		
Upper windshield wiper drive,	73, 75, 169, complete 171		

Window-integrated antenna 602	77, 173
306-001	
Wiper arm 710mm	81, 83, 177, 179
Wiper bearing L105, powered	81, 83, 177, 179
Wiper blade 600mm	81, 83, 177, 179
Wiper motor 24V	81, 83, 177, 179
Wire	37, 79, 154, 175, 248
Wire 7G1.5 ² /5SWa-6BHb/11m	128, 224
Wire 10x0.5 ² PC/10SWa17-6BCa1 10m	128, 224
Wire 12G2.5 ² E/18SWa-16BHb/10m	128, 224
Wire EMC 3x25 ² +3x4 ²	135, 231
2YSLCY-JB-BK	
WOLFF advertising sign jib 1000x3500, complete	295

WOLFFKRAN Gruppe
Hauptsitz International:
WOLFFKRAN AG
Bahnhofplatz
CH-6300 Zug
Tel. +41 41 727 50 20
Fax +41 41 727 50 29
info@wolffkran.com
Fertigung:
WOLFFKRAN GmbH
Austraße 72
74076 Heilbronn
Germany
Telefon:+ 49 (0)7131 / 9815 – 0
Fax:+ 49 (0)7131 / 9815 – 355
info@wolffkran.de