

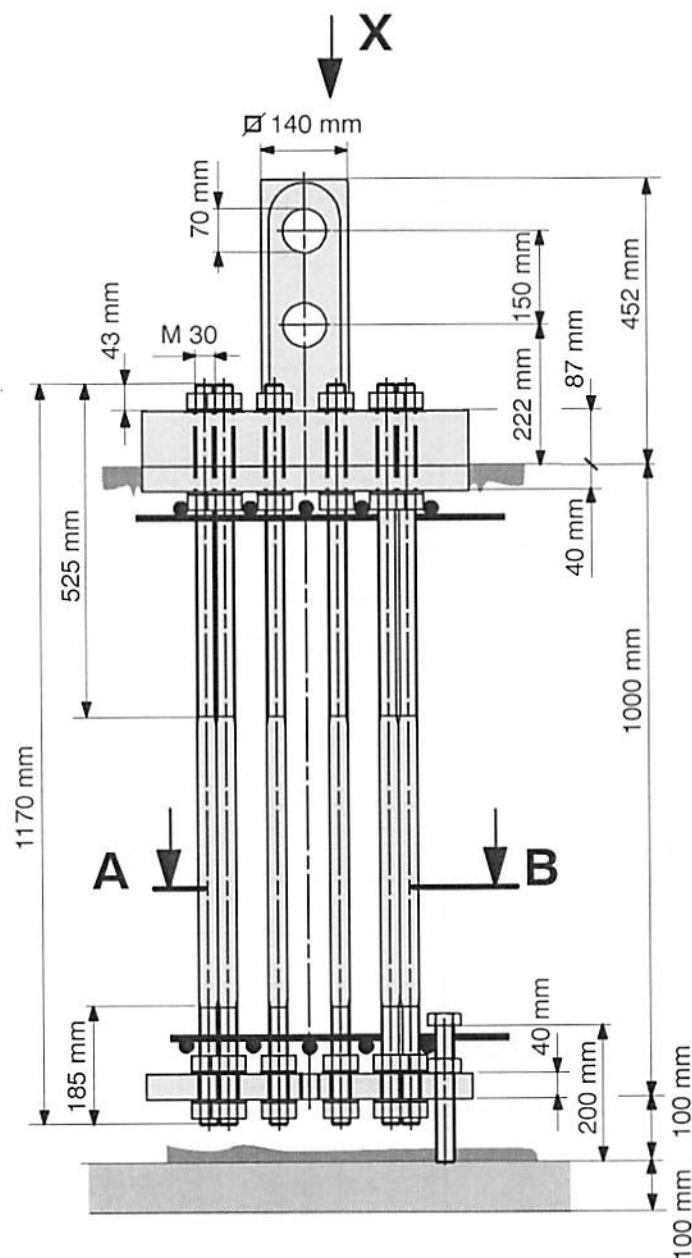
Inhaltsverzeichnis

Pos.	Benennung	Kennzeichnung	Seite
12	Fundamentanker		
	- Typ AKZ 140 mm	962-2-020274	12 / 1
	- Typ AKZ 156 mm	962-2-020273	12 / 1
	- Typ AKZ 156S mm	962-2-030480	12 / 1
	- Typ FUA UV 29	962-2-024309	12 / 1
	- Typ FUA BT 29	962-2-030059	12 / 1
12	Kreuzrahmen		
	- KR 1000 - 8	962-4-016352	12/0-12/15
	(siehe separates Betriebshandbuch)		
12	Kreuzrahmenelement		
	- KRE 480	962-4-016190	12/0-12/19
	(siehe separates Betriebshandbuch)		
12	Unterwagen		
	- UW 480	962-4-016134	12/0-12/31
	(siehe separates Betriebshandbuch)		
12	Kletterwerk		
	- KWH 25.2	962-4-019142	12/0-12/45
	- KSH 25	962-4-018018	12/0-12/35
	(siehe separates Betriebshandbuch)		

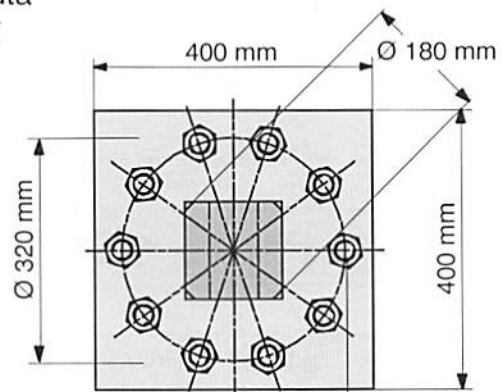
FUNDAMENTANKER TYP AKZ 140
 ANCRÉS DE FONDATION
 ANCORE DI FONDAZIONE
 FOUNDATION ANCHOR

962-2-020274

Zapfen / cheville / perno / stud 140 mm
 Turmelement / élément de tour / elemento di torre / tower element
 TV 20.4 / TV 25



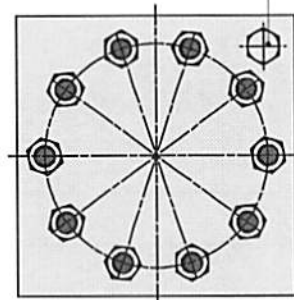
Ansicht "X"
 vue
 veduta
 view



Anziehmoment M 30 - 10.9 = 1650 Nm MoS₂

Schnitt A-B
 section
 sezione
 section

Stellschraube M 30 x 200 - 8.8

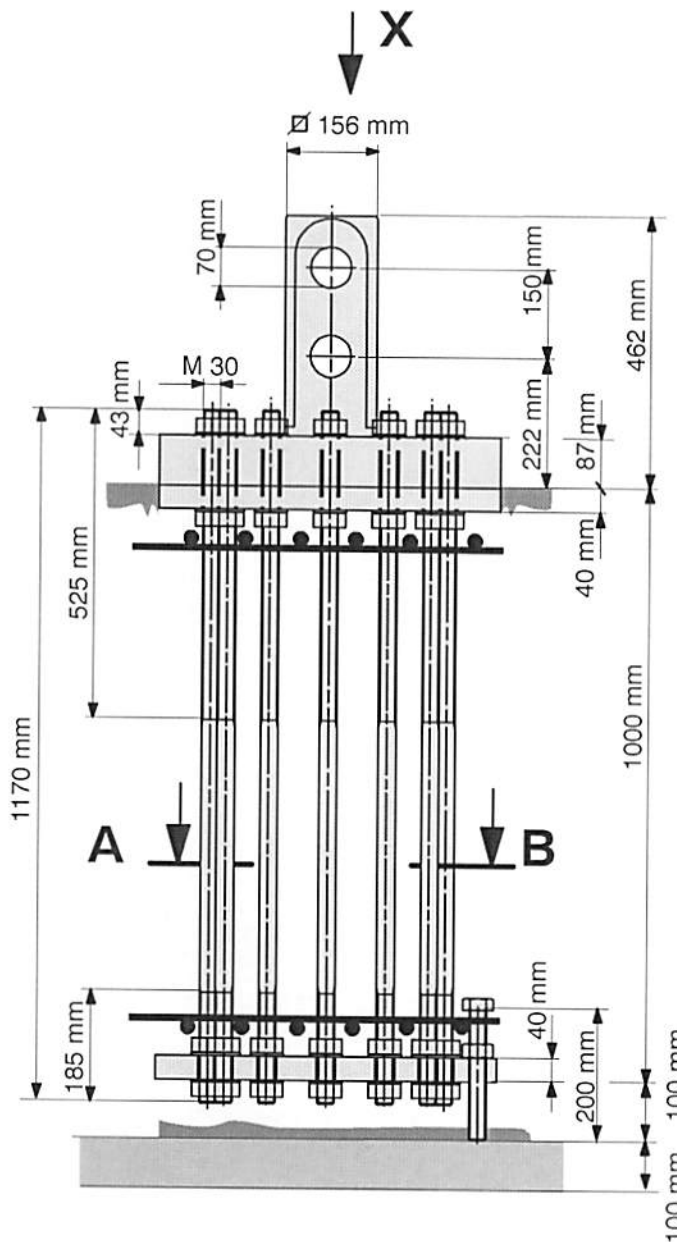


Gewicht pro Stück / Poids par pièce / Peso per pezzo / weight per item = 337 kg

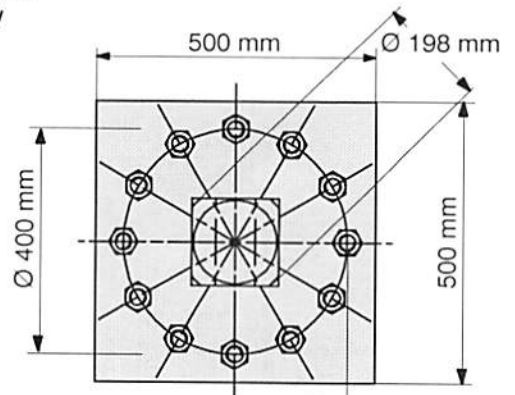
FUNDAMENTANKER TYP AKZ 156
 ANGRES DE FONDITION
 ANCORE DI FONDAZIONE
 FOUNDATION ANCHOR

962-2-020273

Zapfen / cheville / perno / stud 156 mm
 Turmelement / elément de tour / elemento di torre / tower element
 UV 25



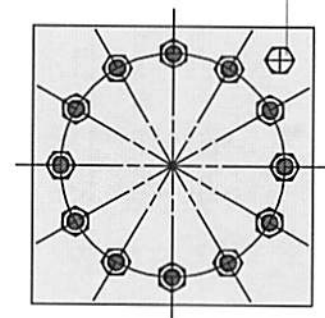
Ansicht "X"
 vue
 veduta
 view



Anziehmoment M 30 -10.9 = 1650 Nm MoS₂

Schnitt A-B
 section
 sezione
 section

Stellschraube M 30 x 200 - 8.8

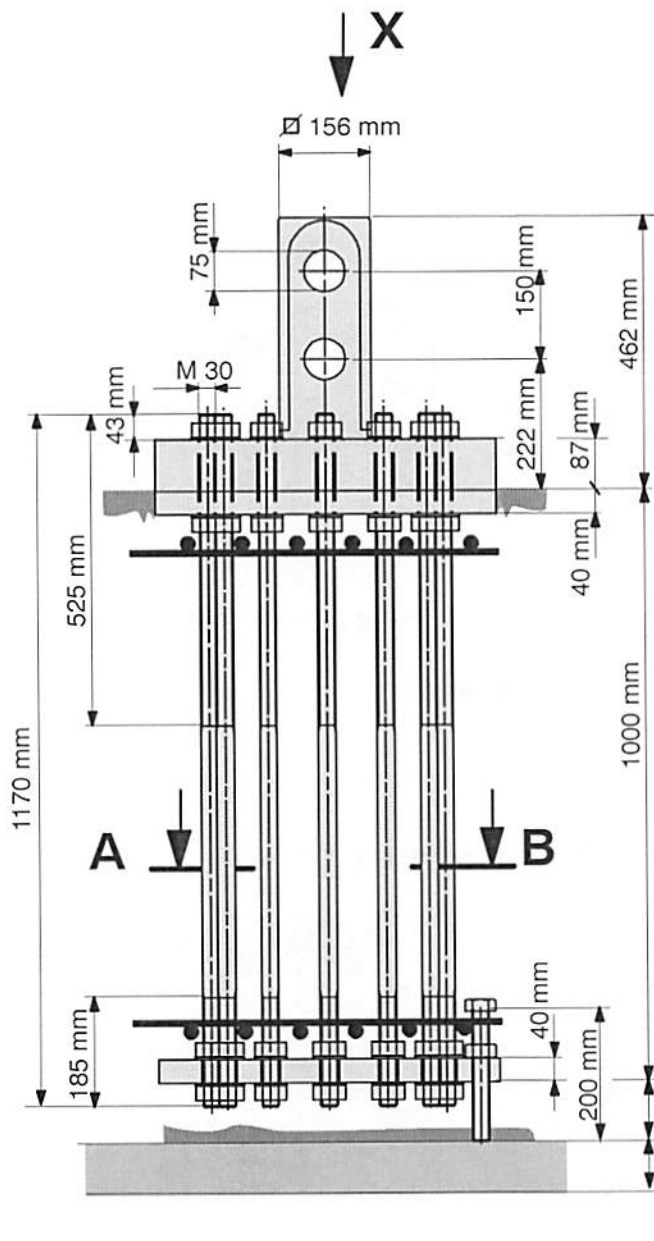


Gewicht pro Stück / Poids par pièce / Peso per pezzo / weight per item = 485 kg

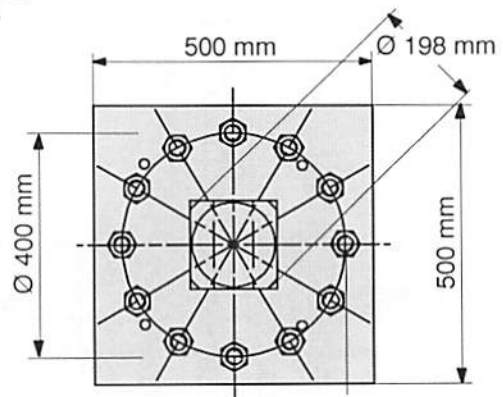
FUNDAMENTANKER TYP AKZ 156S
 ANCRÉS DE FONDATION
 ANCORE DI FONDAZIONE
 FOUNDATION ANCHOR

962-2-030480

Zapfen / cheville / perno / stud 156 mm
 Turmelement / élément de tour / elemento di torre / tower element
 UV 25S



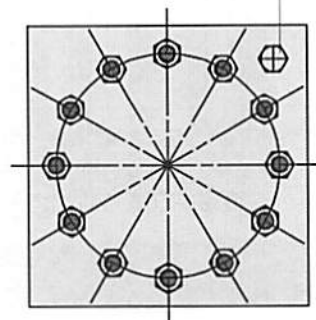
Ansicht "X"
 vue
 veduta
 view



Anziehmoment M 30 - 10.9 = 1650 Nm MoS₂

Schnitt A-B
 section
 sezione
 section

Stellschraube M 30 x 200 - 8.8

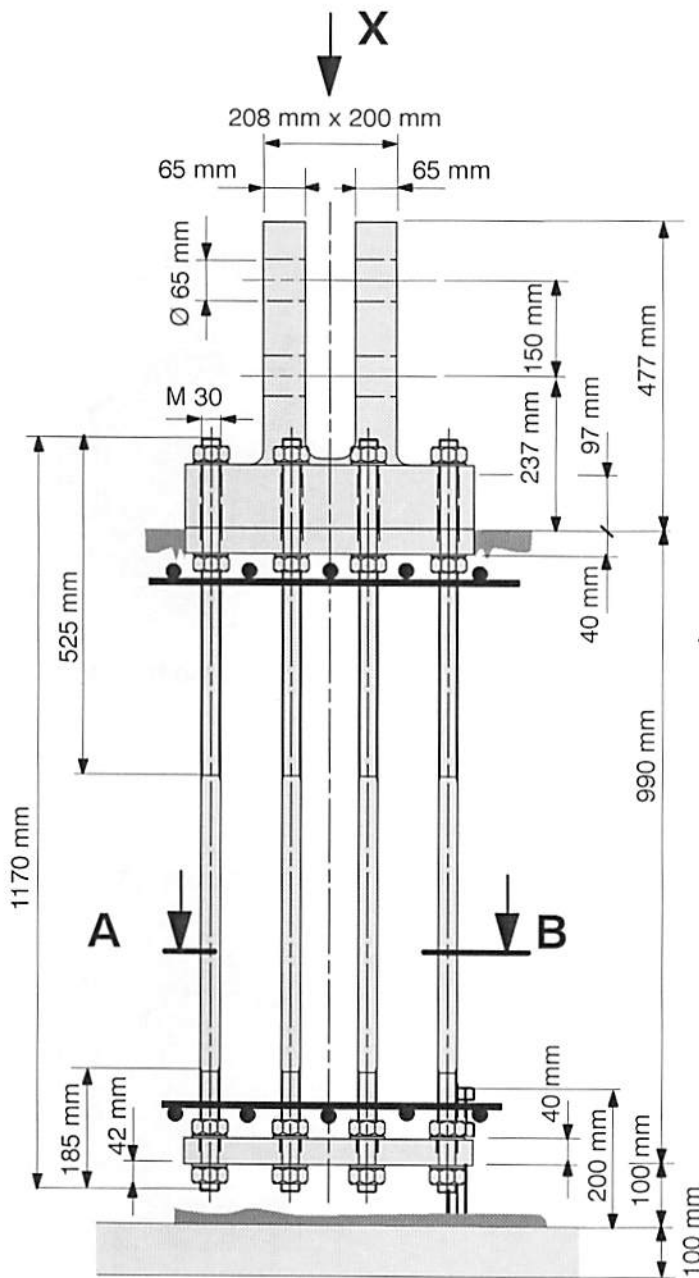


Gewicht pro Stück / Poids par pièce / Peso per pezzo / weight per item = 481 kg

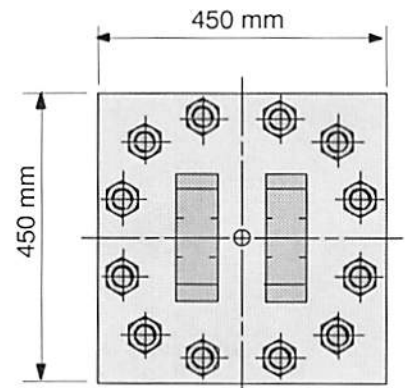
FUNDAMENTANKER TYP FUA - UV 29
 ANGRES DE FONDATION
 ANCORE DI FONDAZIONE
 FOUNDATION ANCHOR

962-2-024309

Turmelement / elément de tour / elemento di torre / tower element
 UV 29



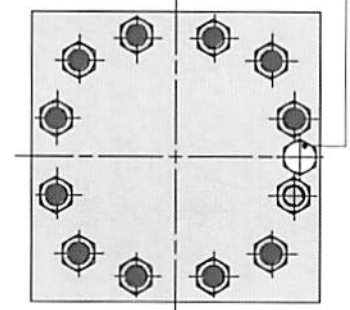
Ansicht "X"
 vue
 veduta
 view



Anziehmoment M 30 -10.9 = 1650 Nm MoS₂

Schnitt A-B
 section
 sezione
 section

Stellschraube M 30 x 200 - 8.8



Gewicht pro Stück / Poids par pièce / Peso per pezzo / weight per item = 452 kg

