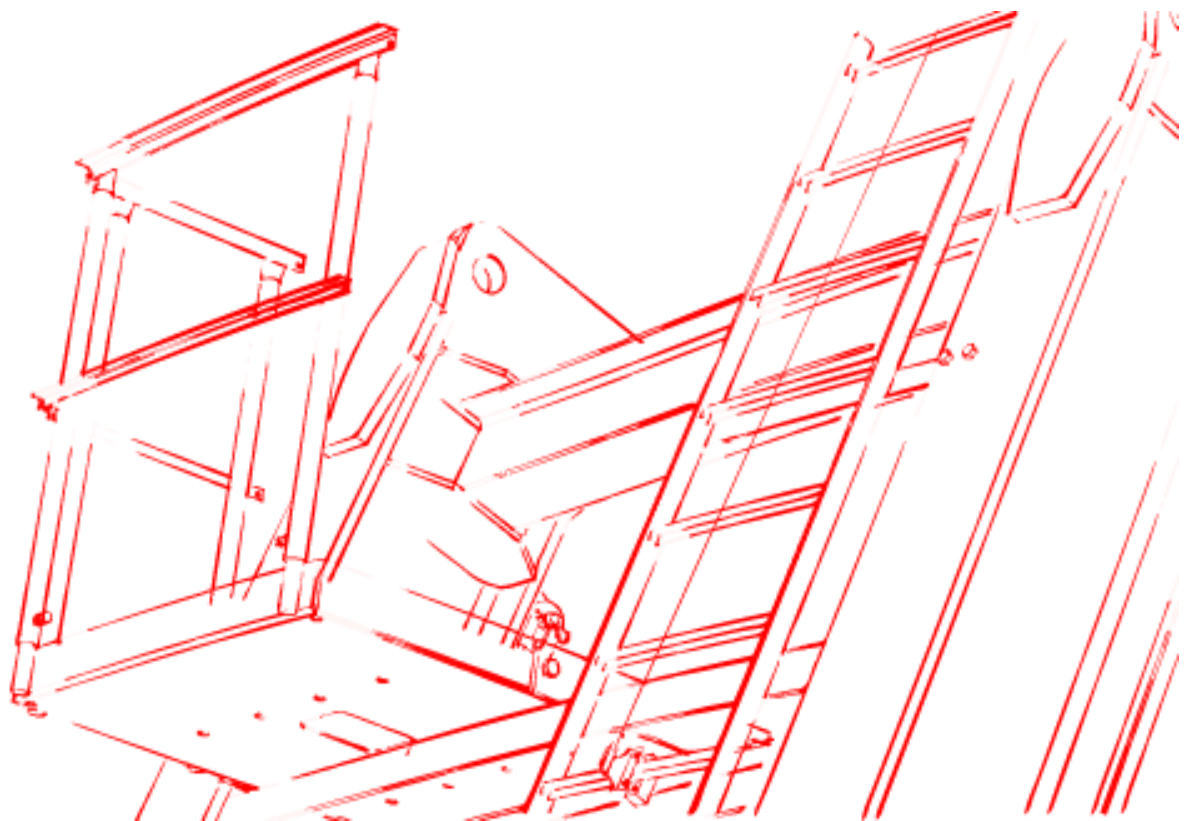


W5014 Ersatzteilliste_70001956_B_DE-EN

Turmdrehkran/Slewing tower crane

Ersatzteilkatalog/Spare parts catalog



bis 31-12-9999

Deutsch
English

WOLFF



Herausgeber

WOLFFKRAN GmbH
Austraße 72
74076 Heilbronn
Germany

Telefon: +49 (0)7131/ 9815-0
Fax: +49 (0)7131/9815-355
Webseite: <http://www.wolffkran.com>
info@wolffkran.de

Copyright

Die Dokumentation einschließlich ihrer Bestandteile ist urheberrechtlich geschützt.
Jede Verwertung bzw. Veränderung außerhalb der engen Grenzen des Urheberrechtsgesetzes ist ohne Zustimmung der WOLFFKRAN GmbH unzulässig und strafbar.
Dies gilt insbesondere für Vervielfältigung, Übersetzungen, Mikroverfilmungen und die Einspeicherung und Verarbeitung in elektronischen Systemen.

Published by

WOLFFKRAN GmbH
Austraße 72
74076 Heilbronn
Germany

Telephone: +49 (0)7131 / 9815- 0
Fax: +49 (0)7131 / 9815- 355
Website: <http://www.wolffkran.com>
info@wolffkran.de

Copyright

This documentation including all of its subsections is protected by copyright laws.
Any type of use or modification outside of the stringent limits of the copyright laws without permission of WOLFFKRAN GmbH is prohibited and subject to penalties.
This applies particularly for copying, translation, microfilming and storage and processing in electronic systems.

B - AEM0002217 - 13.12.19 - Schaltschrank #30059810 wurde geändert.

1	Turm Spitze untere, komplett / Tower head section lower part, complete	30054180	10
1.1	Drehrahmen, komplett / Slewing frame, complete	30054766	14
1.1.1	Drehwerk 4kW, komplett / Slewing gear 4kW, complete	30054853	23
1.1.1.1	Getriebe 44 DD 57/0 / Transmission 44 DD 57/0	30042135	26
1.1.1.2	Motor 4,0 kW / Motor 4.0 kW	10025342	28
1.1.2	Elektrische Zentralschmierung Pumpeneinheit / Electrical central lubrication pump unit	30042704	34
1.1.3	Schlauch 982/750/091/A89 / Hose 982/750/091/A89	10011128	38
1.2	Sput TFS15, komplett / Tower top lower part TFS15, complete	30054749	39
1.2.1	Schleifringssystem 80 A, komplett / Slip ring system 80 A, complete	30054692	42
1.3	Verbindungsturmstück, komplett / Connection tower element, complete	30054763	46
2	Schalterschrankstation, komplett / Control cabinet platform, complete	30054873	48
2.1	Schalterschrankstation / Control cabinet platform	30054543	49
2.1.1	Schalterschrank 28kW / Control cabinet 28kW	30059810	52
2.1.1.1	Schalterschrankleuchte 24 V, komplett / Control cabinet light 24 V, complete	30061508	62
2.1.1.2	Frequenzumrichter 30kW BUS 072A-3 R5 / Frequency converter 30kW BUS 072A-3 R5	10034857	63
2.1.1.3	Schlüsselschalter, 3 Stufig / Key-operated switch, 3 steps	30042400	64
2.1.1.4	Frequenzumrichter 4kW BUS 12A6-3 R1 / Frequency converter 4kW BUS 12A6-3 R1	10034858	65
2.1.1.5	Frequenzumrichter 4kW BUS 12A6-3 R1 / Frequency converter 4kW BUS 12A6-3 R1	10034859	66
2.1.2	Widerstandsgerät 7,6 Ohm, 44A / Resistor unit 7.6 Ohm, 44A	10029764	67
2.1.3	Ampelleuchte 24V, komplett / Signal light 24V, complete	30045065	70
2.1.3.1	Ampelleuchte LED / Signal light LED	10023557	72
3	Führerhaus, komplett / Driver's cab, complete	30054840	74

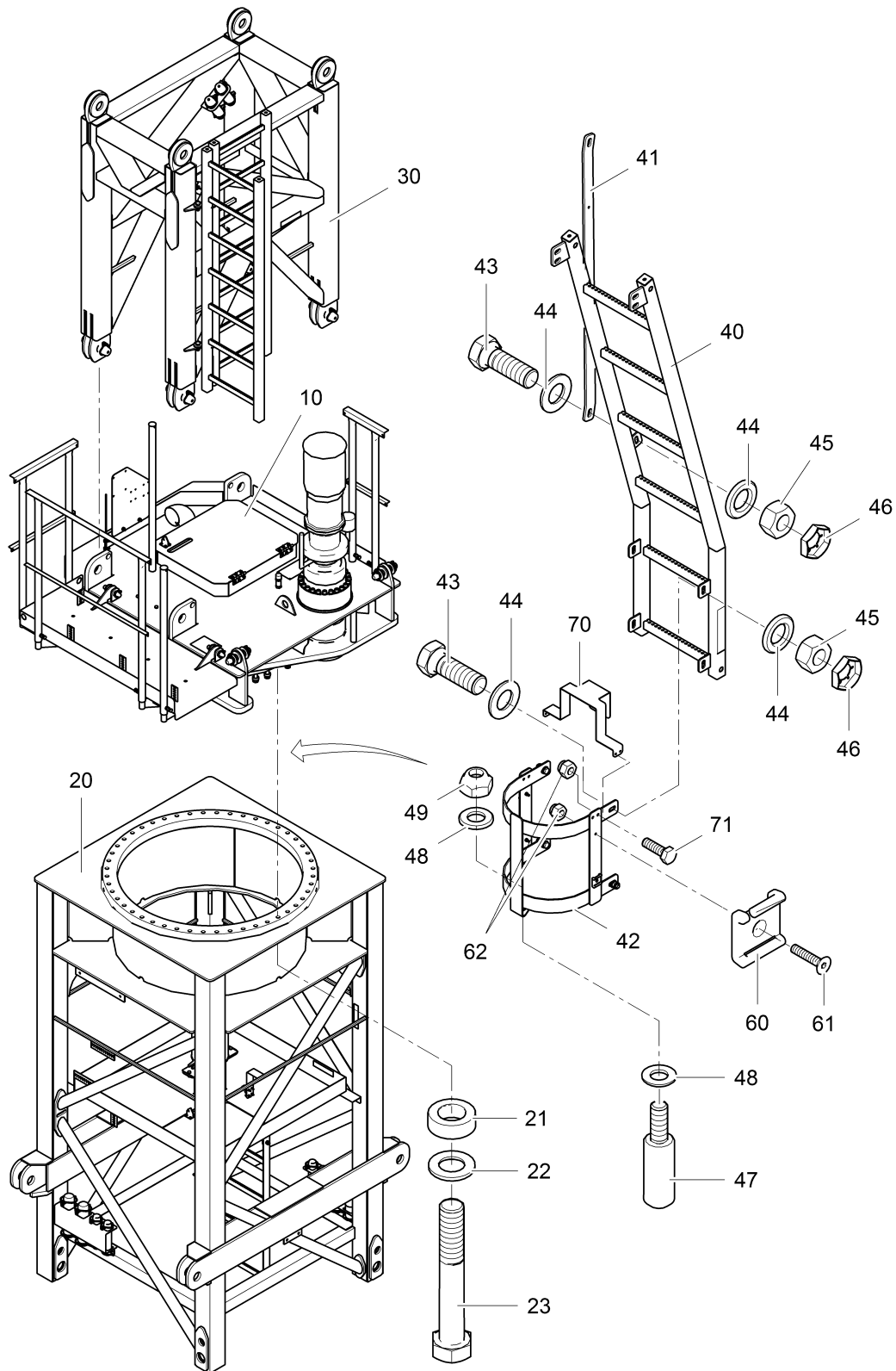
3.1	Führerhaus Laufkatze V15 FHLE06.1 / Driver's cab trolley jib	10030292 76
3.1.1	Führerhaus Basis V15 FHBE06 / Driver's cab basis	30052740 78
3.1.1.1	Führerhaus Basis Elektrik V15 FHBE06E / Driver's cab basis electrics.....	30052741 79
3.1.2	Führerhaus Montageplatte Elektrik FH06 / Driver's cab mounting plate	10030736 90
3.1.3	Führerhaus Dachklappe, komplett / Driver's cab roof mounted flap,	30044765 94
3.1.4	Ersatzteile Laufkatze / Spare parts trolley.....	10031343 96
3.1.4.1	Tür / Door.....	10034062 97
3.1.4.2	Sitz Isri 1030/880, komplett / Seat Isri 1030/880, complete	10030707 101
3.1.4.3	Bodenklappe, komplett / Bottom door, complete	10031261 104
3.1.4.4	Frontscheibe oben, komplett / Upper front pane, complete	10031301 106
3.1.4.5	Frontscheibe unten / Lower front pane	10031256 108
3.1.4.6	Seitenscheibe rechts/links / Side pane right/left	10031258 110
3.1.4.7	Monitorhalter, komplett / Monitor support, complete	10031296 112
3.2	SAL-Rettungssystem kpl für 100 m / SAL rescue system.....	30047628 114
3.3	Steuerpult links V14, 24V, Laufkatzenkran / Control console left V14, ...	30052447 115
3.3.1	Meisterschalter, links / Master switch, left	10030641 118
3.3.1.1	Wahlschalter, 3 stufig / Selector switch, 3 steps	10030994 119
3.3.2	Wahlschalter, 3 stufig / Selector switch, 3 steps	10030994 120
3.3.3	Wahlschalter, 3 stufig / Selector switch, 3 steps	10030593 121
3.3.4	Leuchtdrucktaster 1S weiss, komplett / Illuminated pushbutton 1S white,	10031684 122
3.4	Steuerpult rechts V14, 24V / Control console right V14, 24V	30052445 123
3.4.1	Meisterschalter, rechts / Master switch, right side.....	10030642 126

3.4.2	Pilzschlagtaster, rot, komplett / Mushroom-head pushbutton, red, complete .	10030640	127
3.4.3	Leuchtdrucktaster 1S grün, komplett / Illuminated pushbutton 1S green,..... complete	10031685	128
3.4.4	Wahlschalter 3 stufig / Selector switch 3 steps.....	10033812	129
3.4.5	Schlüsseltaster SÖ, komplett / Key-operated switch SOE, complete	10030639	130
3.4.6	Meldeleuchte T5 24V gelb / Indicator light T5 24V yellow.....	10031686	131
3.4.7	Meldeleuchte T5 24V rot / Indicator light T5 24V red.....	10031687	132
3.5	Anzeigeeinheit, komplett / Display, complete.....	30055635	133
4	Gegenausleger, komplett / Counterjib, complete	30054421	136
4.1	Gegenausleger Abspannstab 1, komplett / Counterjib brace rod 1,.... complete	30054874	142
4.1.1	Bundbolzen Ø60/50x130, komplett / Collar bolt Ø60/50x130, complete	30054872	144
4.2	Windmesser mit Rohr 0,8m mit Leitung 19m / Anemometer with pipe. 0.8m and cable 19m	30044688	146
4.2.1	Windgeber 4-20mA 0-35m/s INT10 / Wind gauge 4-20mA 0-35m/s INT10 ...	10023531	148
5	Auslegerstück 1, komplett / Jib element 1, complete	30054423	150
5.1	Hubwerk kpl Hw 628.1 FU / Hoisting winch Hw 628.1 FU, complete ..	30054855	161
5.1.1	Motor 28 kW / Motor 28 kW	10031975	164
5.1.1.1	Bremse L600/600 180VDC 600Nm BFK458.25 / Brake	10032524	166
5.2	Seilrolle Ø250/290, komplett / Rope pulley Ø250/290, complete.....	30042180	168
5.3	Katzfahrwerk, komplett / Trolley drive, complete.....	30056872	170
5.3.1	Getriebemotor KA79, 3kW / Motor KA79, 3kW.....	10035429	172
5.3.1.1	KL Motor 3KW mit Ritzel l= 41,6 m.Dichtung / Motor 3kW	10035542	174
5.3.1.2	Kegelradgetriebe l=41,6; ohne Motor mit Dichtung / Bevel-gear..... transmission l=41.6; without motor with	10035116	178
5.3.2	Seiltrommel Ø323 6,5x49, komplett / Rope drum Ø323 6.5x49, complete....	30057198	179

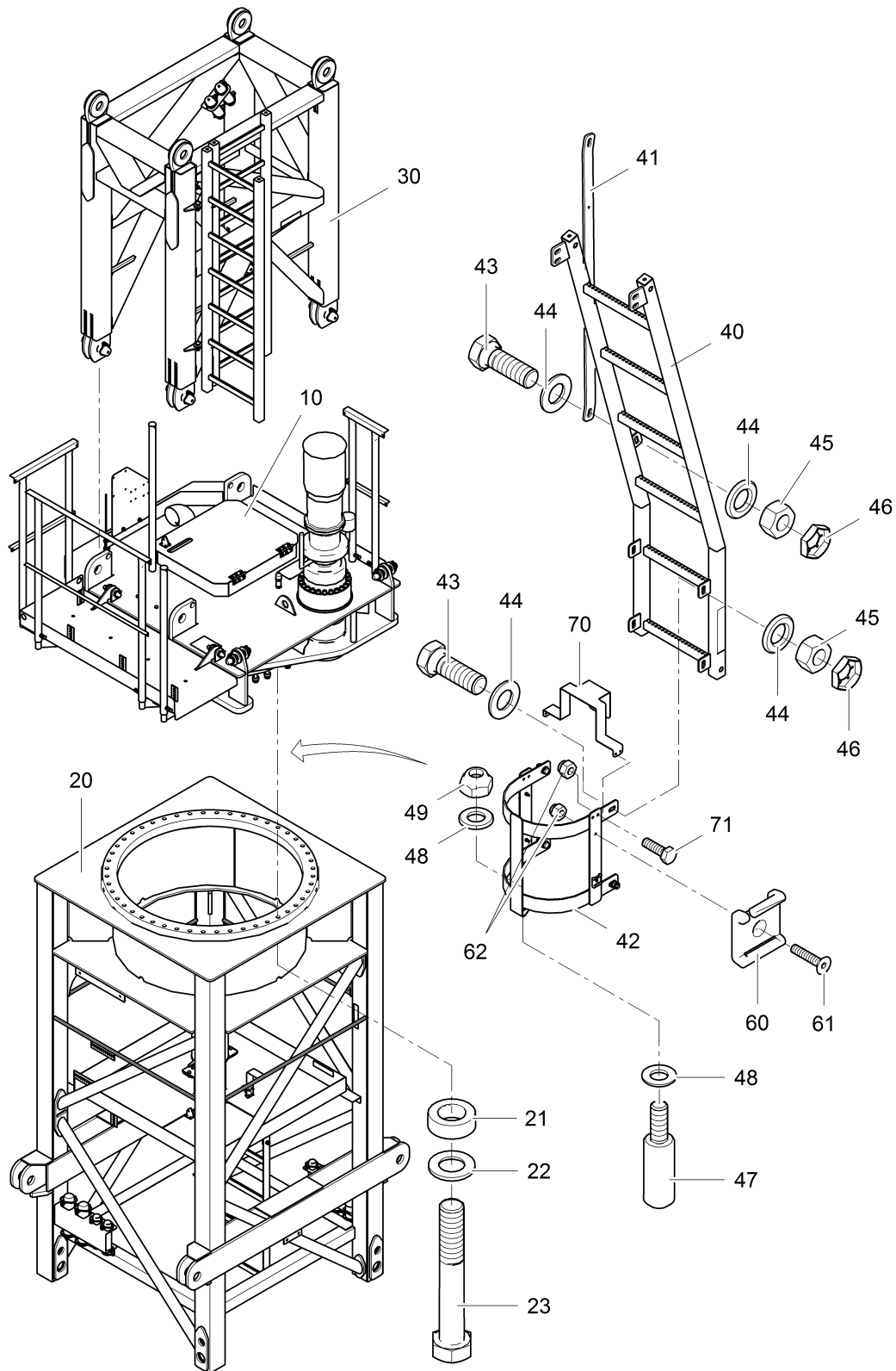
5.4	Schild WOLFF 625x2200, komplett / Sign WOLFF 625x2200, complete	30042943182
6	Auslegerstück 2, komplett / Jib element 2, complete	30054427 184
7	Auslegerstück 3, komplett / Jib element 3, complete	30054429 186
8	Auslegerstück 4, komplett / Jib element 4, complete	30054431 188
9	Auslegerstück 5, komplett / Jib element 5, complete	30054435 190
10	Auslegerstück 6, komplett / Jib element 6, complete	30054433 192
11	Auslegerstück 7, komplett / Jib element 7, complete	30054438 194
12	Seilwirbeltraverse, komplett / Rope swivel crossbeam, complete	30057133 196
12.1	Seilrolle Ø144/166x32, komplett / Rope pulley Ø144/166x32,..... complete	30005369198
13	Laufkatze LK 6, komplett / Trolley LK 6, complete	30054565 200
13.1	Laufgrad 180/215/67, komplett / Rail wheel 180/215/67, complete.....	30042289204
13.2	Hebel, komplett / Lever, complete	30042403206
14	Unterflasche UF6 / Hook block UF6	10032087 208
14.1	Lasthakenaufhängung, komplett / Hook mounting, complete.....	10032574210
14.2	Seilrolle 260_60R6.5 komplett / Rope pulley 260_60R6.5 complete .	10032572211
15	Verbindungsgruppe Montage W5014 / Connecting group ... assembly W5014	30054997 214
15.1	Handhebel-Fettpressen-Set / Grease pistol set	10008780216
16	Schilderaufstellung W5014city / Sign installation	30054932 217
17	Normgeländer Übersicht W5014city / Standard railings	30054996 218
	overview W5014city		

Pos. Pos.	Art.Nr. Ord.nr.	Benennung Description	M. Q.	ME Unit	BMK EIS	Seite Page
100	30054180	Turmspitze untere, komplett Tower head section lower part, complete	1	ST		10
101	30054719	Podest zum Drehrahmen Platform to slewing frame	1	ST		
110	30054873	Schaltschrankstation, komplett Control cabinet platform, complete	1	ST		48
120	30054840	Führerhaus, komplett Driver's cab, complete	1	ST		74
200	30054421	Gegenausleger, komplett Counterjib, complete	1	ST		136
201	30054791	Podest links zum Gegenausleger Left platform on counterjib	1	ST		
210	30042420	Gegengewicht 1,8t, hängend Counterweight 1.8 t, hanging	7	ST		
300	30054423	Auslegerstück 1, komplett Jib element 1, complete	1	ST		150
301	10032345	Podest zum Auslegerstück 1, rechts Platform at jib element 1, right	1	ST		
302	10032374	Podest links zum AL1 Stk W4517/5014 Left platform at jib1	1	ST		
310	30054427	Auslegerstück 2, komplett Jib element 2, complete	1	ST		184
311	30054429	Auslegerstück 3, komplett Jib element 3, complete	1	ST		186
312	30054431	Auslegerstück 4, komplett Jib element 4, complete	1	ST		188
313	30054435	Auslegerstück 5, komplett Jib element 5, complete	1	ST		190
314	30054433	Auslegerstück 6, komplett Jib element 6, complete	1	ST		192
315	30054438	Auslegerstück 7, komplett Jib element 7, complete	1	ST		194
320	30057133	Seilwirbeltraverse, komplett Rope swivel crossbeam, complete	1	ST		196
330	30054565	Laufkatze LK 6, komplett Trolley LK 6, complete	1	ST		200
340	30042368	Wartungskorb Maintenance cage	1	ST		
350	10032087	Unterflasche UF6 Hook block UF6	1	ST		208

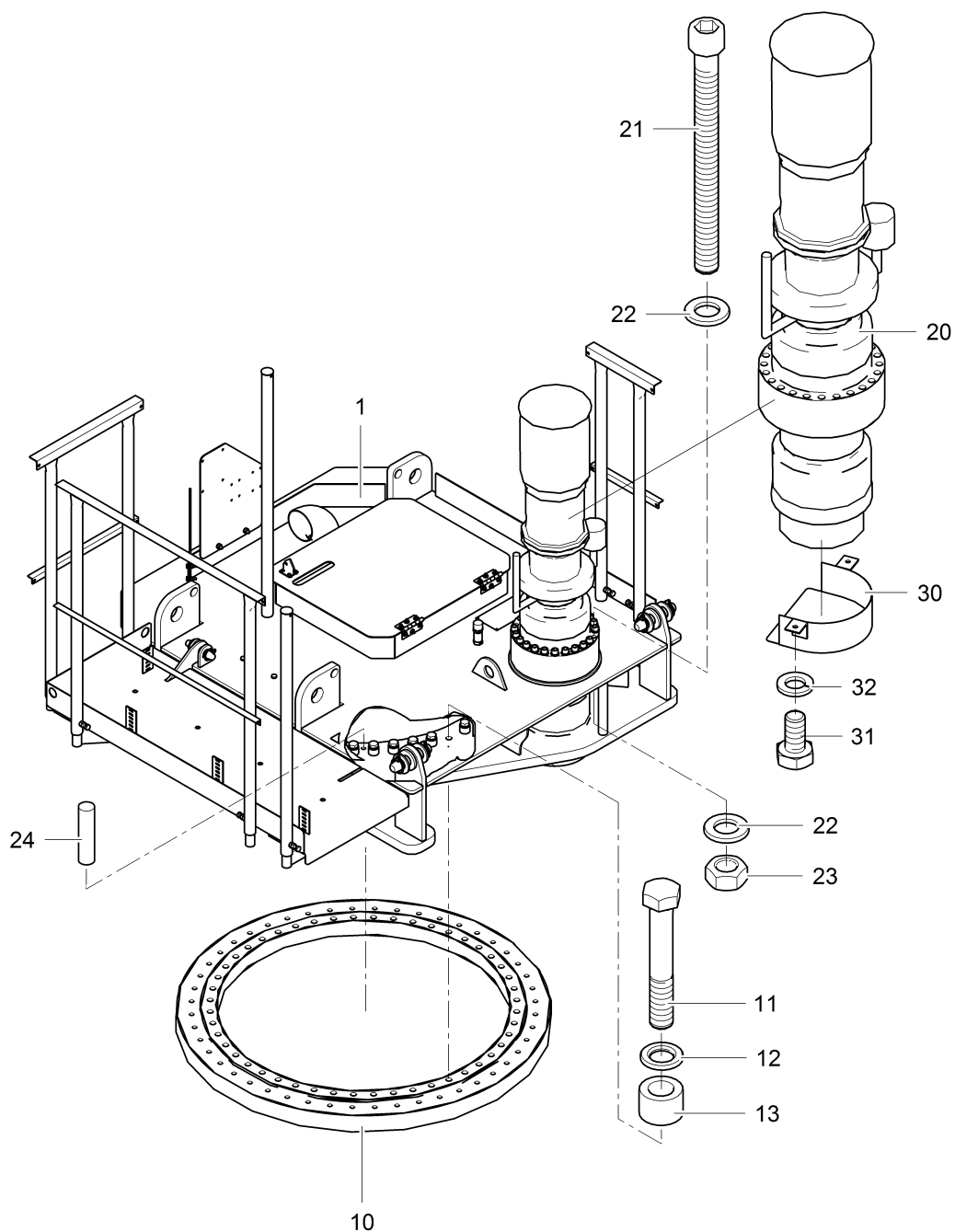
Pos. Pos.	Art.Nr. Ord.nr.	Benennung Description	M. Q.	ME Unit	BMK EIS	Seite Page
360	10033098	Montageaufhängung Mounting rig	2	ST		
400	30054997	Verbindungsgruppe Montage W5014 Connecting group assembly W5014	1	ST		214
410	30054932	Schilderaufstellung W5014city Sign installation W5014city	1	ST		217
420	30054996	Normgeländer Übersicht W5014city Standard railings overview W5014city	1	ST		218
500	10032385	Drahtseil Ø12 D 1315 CZ/zZ Steel wire rope Ø12	1	M		



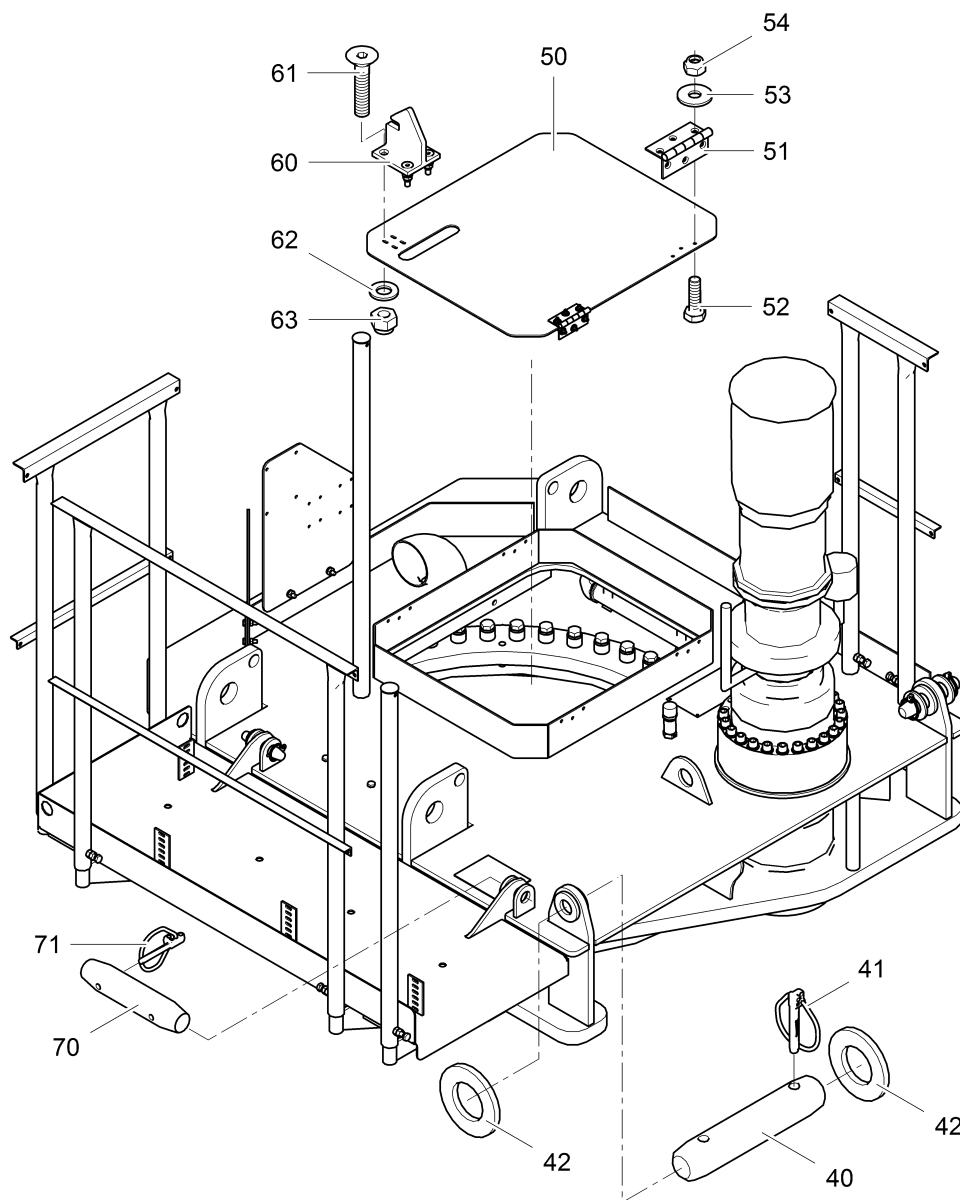
Pos. Pos.	Art.Nr. Ord.nr.	Benennung Description	M. Q.	ME Unit	BMK EIS	Seite Page
10	30054766	Drehrahmen, komplett Slewing frame, complete	1	ST		14
20	30054749	Sput TFS15, komplett Tower top lower part TFS15, complete	1	ST		39
21	30000174	Dehnhülse Ø38/22x13 Extension sleeve Ø38/22x13	48	ST		
22	10005333	Scheibe EN14399-6_20, HV Washer EN14399-6_20, HV	48	ST		
23	10004837	Schraube ISO4014-M20x150-10.9 Screw ISO4014-M20x150-10.9	48	ST		
30	30054763	Verbindungsturmstück, komplett Connection tower element, complete	1	ST		46
40	30054747	Aufstieg zum Drehrahmen Ladder to slewing frame	1	ST		
41	10032343	Strebe Leiter Ladder strut	1	ST		
42	10032305	Drehschutz 320/305/385 Rotary guard 320/305/385	1	ST		
43	10002112	Schraube ISO4017-M12x35-8.8, ZN Screw ISO4017-M12x35-8.8, ZN	8	ST		
44	10005322	Scheibe ISO7090-12-200HV, ZN Washer ISO7090-12-200HV, ZN	13	ST		
45	10001218	Mutter ISO4032-M12-8, ZN Nut ISO4032-M12-8, ZN	8	ST		
46	10003007	Sicherungsmutter DIN7967-M12, ZN Lock nut DIN7967-M12, ZN	8	ST		
47	10032395	Mitnehmer Ø18x70 Driver Ø18x70	1	ST		
48	10001537	Scheibe ISO7090-10-200HV, ZN Washer ISO7090-10-200HV, ZN	2	ST		
49	10014540	Mutter ISO7040-M10-8, ZN Nut ISO7040-M10-8, ZN	1	ST		
60	10030618	Kletthalter 6-35 Hook-and-loop fastener 6-35	5	ST		
61	10030756	Senkschr.ISO10642-M5x25_8.8_ZN Screw	5	ST		
62	10030755	Mutter ISO7040-M5-8, ZN Nut ISO7040-M5-8, ZN	9	ST		
70	10032901	Schutzbügel BI 3x193x590 Guard bracket	1	ST		



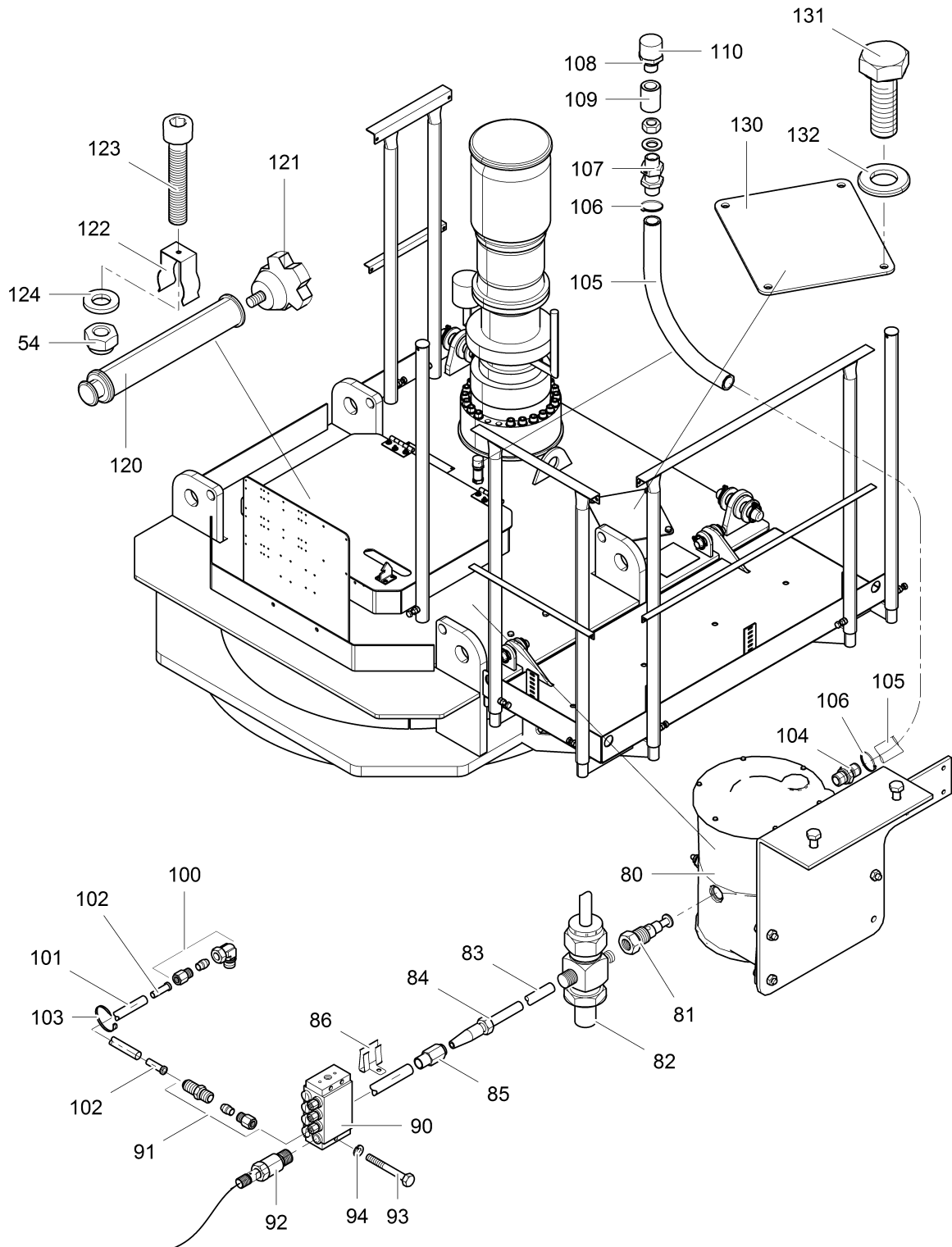
Pos. Pos.	Art.Nr. Ord.nr.	Benennung Description	M. Q.	ME Unit	BMK EIS	Seite Page
71	10004853	Schraube ISO4017 M5x16-8.8, ZN Screw ISO4017 M5x16-8.8, ZN	4	ST		



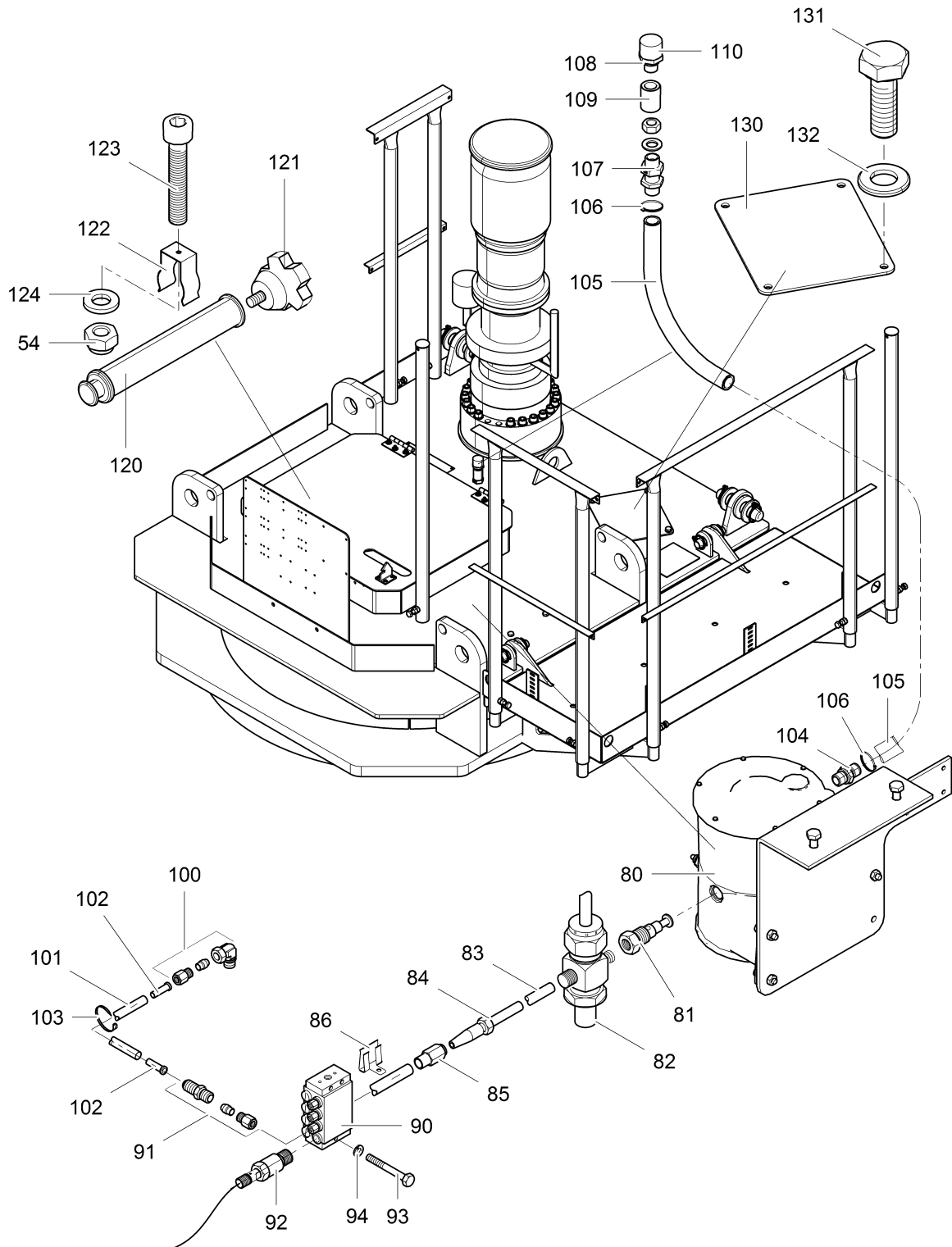
Pos. Pos.	Art.Nr. Ord.nr.	Benennung Description	M. Q.	ME Unit	BMK EIS	Seite Page
1	30054469	Drehrahmen Slewing frame	1	ST		
10	30042126	Drehverbindung 30.1198 Ball race bearing 30.1198	1	ST		
11	10011143	Schraube ISO4014-M20x130-10.9, TZN Screw ISO4014-M20x130-10.9, TZN	48	ST		
12	10024221	Scheibe ISO7090-20-300HV, TZN Washer ISO7090-20-300HV, TZN	48	ST		
13	30027820	Dehnhülse Ø38/22x26, ZN Extension sleeve Ø 38/22x26, ZN	48	ST		
20	30054853	Drehwerk 4kW, komplett Slewing gear 4kW, complete	1	ST		23
21	10024330	Schraube ISO4762-M16x180-10.9, TZN Screw ISO4762-M16x180-10.9, TZN	22	ST		
22	10029410	Scheibe ISO7090-16-300HV, TZN Washer ISO7090-16-300HV, TZN	44	ST		
23	10001211	Mutter ISO4032-M16-10, TZN Nut ISO4032-M16-10, TZN	22	ST		
24	10005896	Zylinderstift 16/70 Straight pin 16/70	4	ST		
30	30042150	Schutzkasten Drehrizel Protective box rotation pinion	1	ST		
31	10002070	Schraube ISO4017-M10x20-8.8, ZN Screw ISO4017-M10x20-8.8, ZN	2	ST		
32	10002971	Federring DIN127-A10, ZN Lock washer DIN127-A10, ZN	2	ST		



Pos. Pos.	Art.Nr. Ord.nr.	Benennung Description	M. Q.	ME Unit	BMK EIS	Seite Page
40	10030459	Bolzen Ø40x190, CN Bolt Ø40x190, CN	2	ST		
41	10025059	Klappstecker 10x55 Locking pin 10x55	4	ST		
42	10005327	Scheibe ISO7090-42-200HV, ZN Washer ISO7090-42-200HV, ZN	4	ST		
50	30054839	Klappe Drehrahmen Door slewing frame	1	ST		
51	10030454	Scharnier Typ 132_42_10 Hinge	2	ST		
52	10002039	Schraube ISO4017-M6x20-8.8, ZN Screw ISO4017-M6x20-8.8, ZN	12	ST		
53	10001578	Scheibe DIN9021-6-200HV_ZN Washer DIN9021-6-200HV, ZN	12	ST		
54	10014347	Mutter ISO7040-M6-8, ZN Nut ISO7040-M6-8, ZN	14	ST		
60	10006106	Türfeststeller 6/134/90 Door stay hinge 6/134/90	1	ST		
61	10030756	Senkschr.ISO10642-M5x25_8.8_ZN Screw	4	ST		
62	10001534	Scheibe ISO7090-5-200HV, ZN Washer ISO7090-5-200HV, ZN	4	ST		
63	10030755	Mutter ISO7040-M5-8, ZN Nut ISO7040-M5-8, ZN	4	ST		
70	30005981	Bolzen Ø30x120, CN Bolt Ø30x120, CN	2	ST		
71	10029909	Klappstecker 6/42 Linch pin	4	ST		



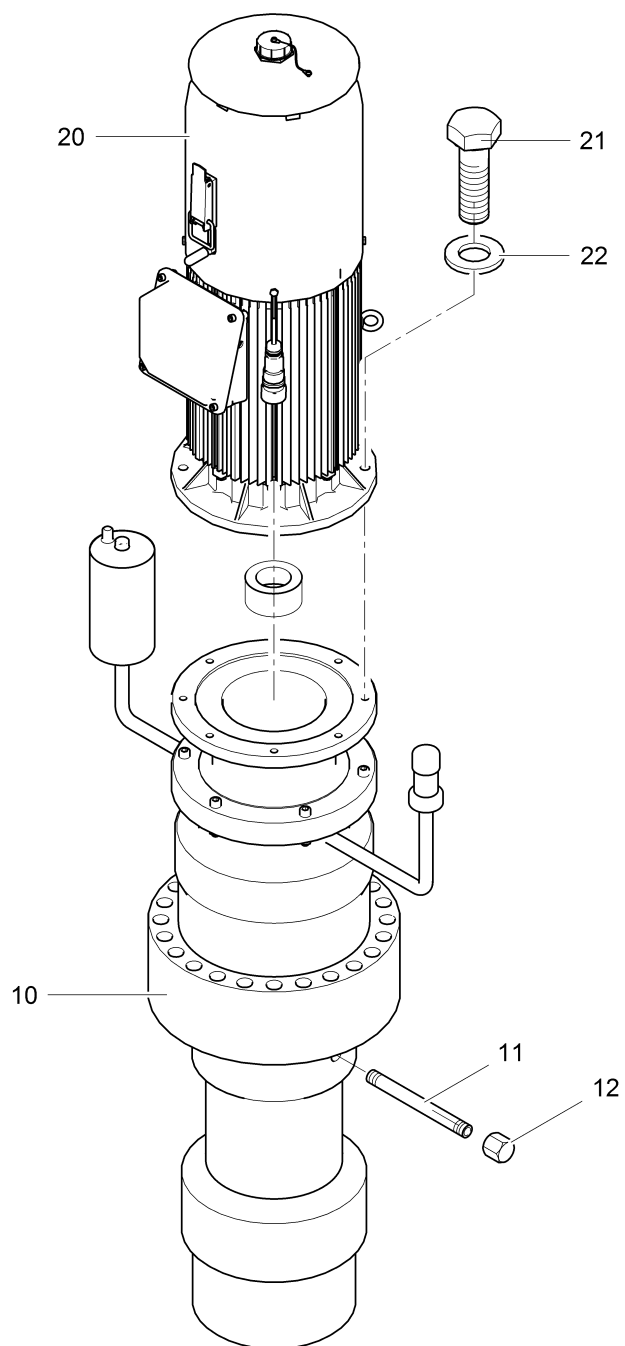
Pos. Pos.	Art.Nr. Ord.nr.	Benennung Description	M. Q.	ME Unit	BMK EIS	Seite Page
54	10014347	Mutter ISO7040-M6-8, ZN Nut ISO7040-M6-8, ZN	14	ST		
80	30042704	Elektrische Zentralschmierung Pumpeneinheit Electrical central lubrication pump unit	1	ST		34
81	10015116	Pumpenelement KFG 1./U 2 Pump element KFG 1./U 2	1	ST		
82	10023112	Ventil 161/210/014 Valve 161/210/014	1	ST		
83	10011128	Schlauch 982/750/091/A89 Hose 982/750/091/A89	1	M		38
84	10011129	Hülse 853/540/010 Sleeve 853/540/010	2	ST		
85	10011130	Rohrstutzen 853/380/002 Pipe nozzle 853/380/002	2	ST		
86	10003550	Klammer 4H58-4 Clip 4H58-4	5	ST		
90	10023126	Progressivverteiler VPBM-3 Distributor VPBM-3	1	ST		
91	10023148	Geradeeinschraubverschraubung M10/1 Straight screwed coupling M10/1	6	ST		
92	10023013	Zyklenschalter 177/300/096 Cycle switch 177/300/096	1	ST		
93	10004767	Schraube ISO4017-M5x40-8.8, ZN Screw ISO4017-M5x40-8.8, ZN	2	ST		
94	10005308	Federring DIN127-A5, FeSt, ZN Lock washer DIN127-A5, FeSt, ZN	2	ST		
100	10008694	Winkel-Einschraubverschraubung WE6 Elbow screwed fitting WE6	6	ST		
101	10011126	Rohr 6 Pipe 6	12	M		
102	10013467	Hülse M10x1 Sleeve M10x1	12	ST		
103	10007289	Kabelbinder 205mm Cable tie 205mm	25	ST		
104	10023213	Gerader Einschraubstutzen GE14SMEDOMDCF Straight threaded socket GE14SMEDOMDCF	1	ST		
105	10023124	Schlauch DN19/1TE Hose DN19/1TE	1	M		
106	10023125	Schlauchschelle W1 20-32mm Hose clamp W1 20-32mm	2	ST		



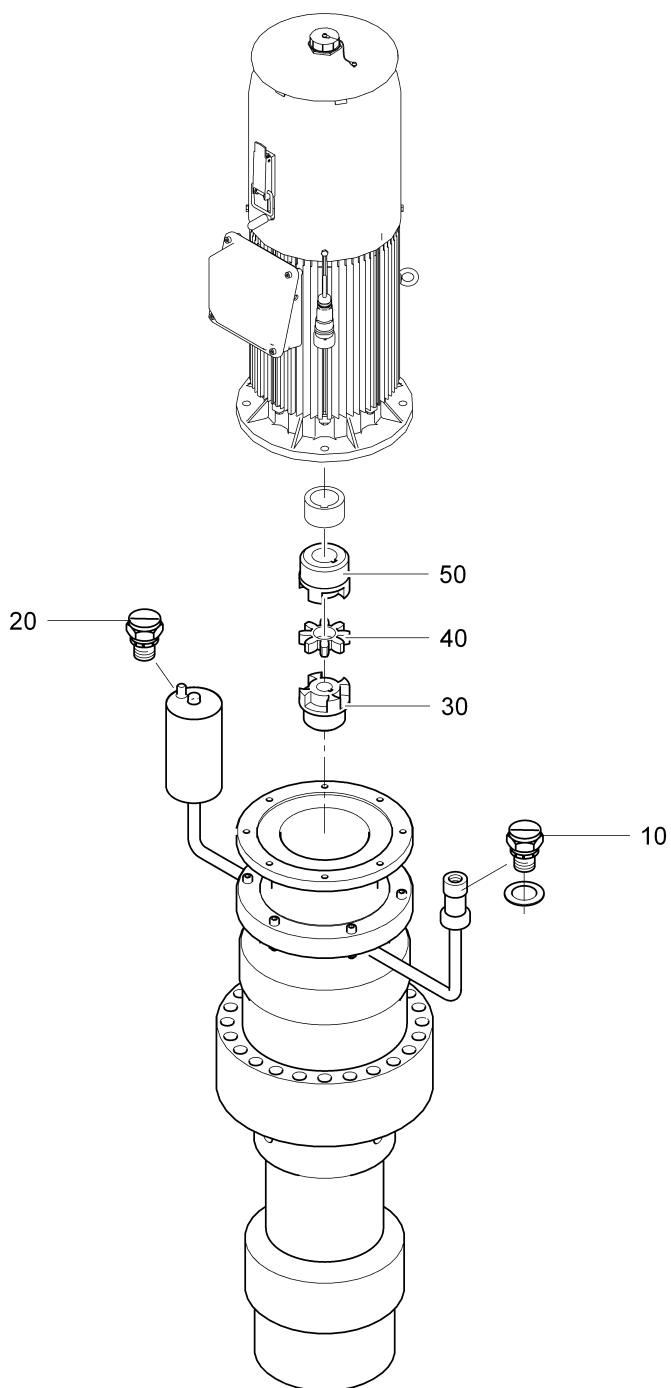
Pos. Pos.	Art.Nr. Ord.nr.	Benennung Description	M. Q.	ME Unit	BMK EIS	Seite Page
107	10023147	Verschraubung SV14 Screwed connection SV14	1	ST		
108	30041822	Anschlussstück-Befüllanschluss Connection filling port	1	ST		
109	30041284	Muffe M20/M22/30 Bushing M20/M22/30	1	ST		
110	30040433	Anschluss 169-000-170 Connection 169-000-170	1	ST		
120	30040434	Kartusche 169-000-171 Cartridge 169-000-171	1	ST		
121	10023307	Klemmgriff M8 Camping handle M8	1	ST		
122	10022978	Klammer X130-50L Clip X130-50L	2	ST		
123	10002375	Schraube ISO4762-M6x35-8.8, ZN Screw ISO4762-M6x35-8.8, ZN	2	ST		
124	10001535	Scheibe ISO7090-6-200HV, ZN Washer ISO7090-6-200HV, ZN	2	ST		
130	30056594	Deckel Drehgeber Rotary encoder lid	1	ST		
131	10002014	Schraube ISO4017-M10x30-8.8, ZN Screw ISO4017-M10x30-8.8, ZN	4	ST		
132	10001537	Scheibe ISO7090-10-200HV, ZN Washer ISO7090-10-200HV, ZN	4	ST		

Pos. Pos.	Art.Nr. Ord.nr.	Benennung Description	M. Q.	ME Unit	BMK EIS	Seite Page
300	30054866	Leitung 1,5 ² , 9m Cable 1.5 ² , 9m	1	ST	07W0 91	

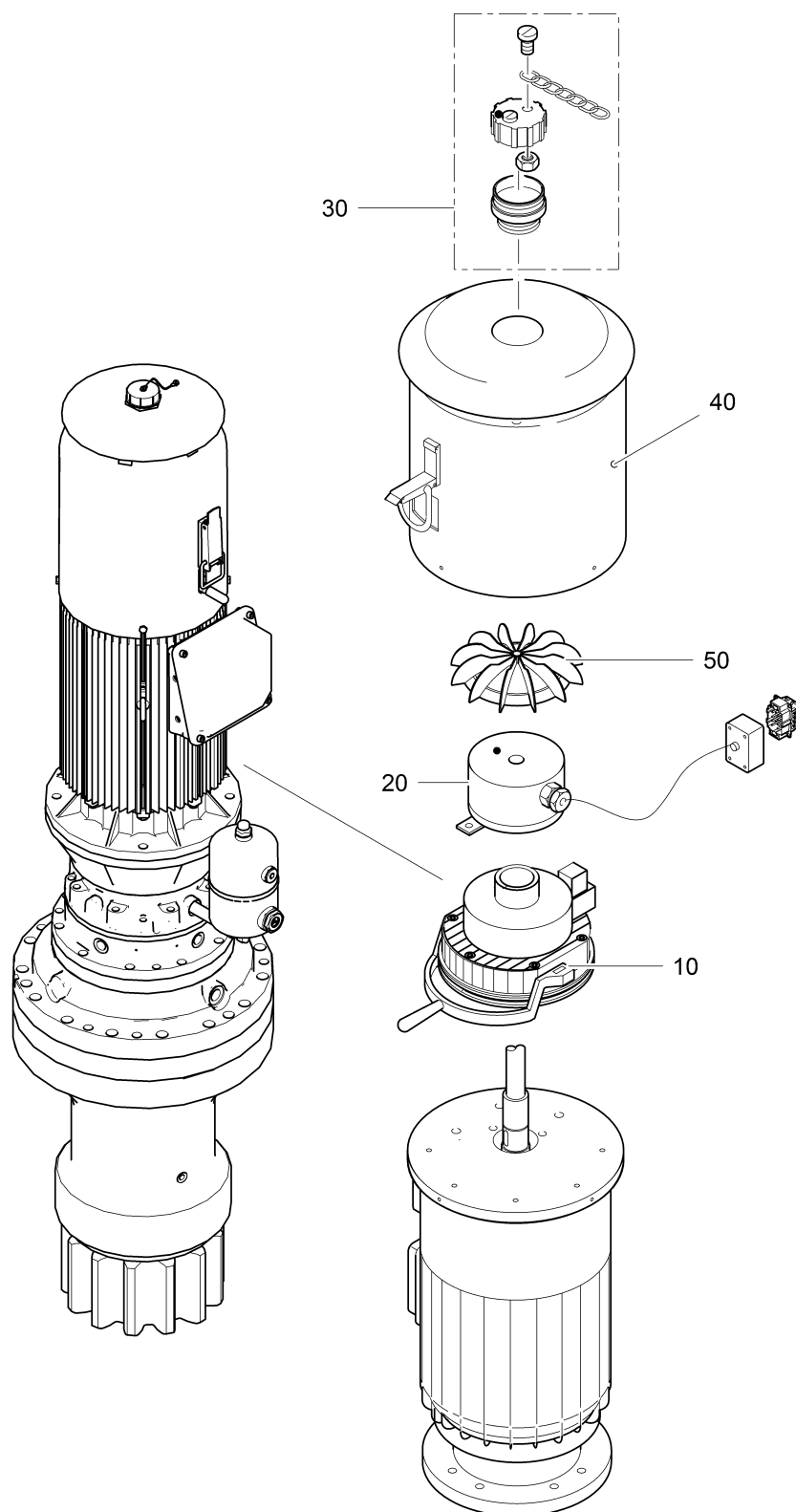
Pos. Pos.	Art.Nr. Ord.nr.	Benennung Description	M. Q.	ME Unit	BMK EIS	Seite Page
10	30042135	Getriebe 44 DD 57/0 Transmission 44 DD 57/0	1	ST		26
11	10006444	Nippel R 1/2'/100 Nipple R 1/2'/100	1	ST		
12	10006439	Kappe kantig T1 R 1/2' Edged cap T1 R 1/2'	1	ST		
20	10025342	Motor 4,0 kW Motor 4.0 kW	1	ST	71M9	28
21	10002113	Schraube ISO4017-M12x40-8.8, ZN Screw ISO4017-M12x40-8.8, ZN	4	ST	71M9	
22	10002972	Federring DIN127-A12, ZN Lock washer DIN127-A12, ZN	4	ST	71M9	
30	10022600	Verschraubung M25 13-18mm, EMV Cable gland M25 13-18mm, EMC	1	ST	71WX 90	
32	10021723	Blindstopfen M20x1,5 Filler-plug M20x1.5	1	ST	71M9	
33	10021671	Verschraubung M25, Metall Screwed connection M25, metal	1	ST	7W90	
100	30054834	Leitung 2,5 ² E, 8m Cable 2.5 ² E, 8m	1	ST	71W90	
110	30054837	Leitung 10x0,5/8,5m Cable 10x0.5/8.5m	1	ST	71WU 91	
120	30055109	Leitung 12x1,5 ² /8m Cable 12x1.5 ² /8m	1	ST	7W90	



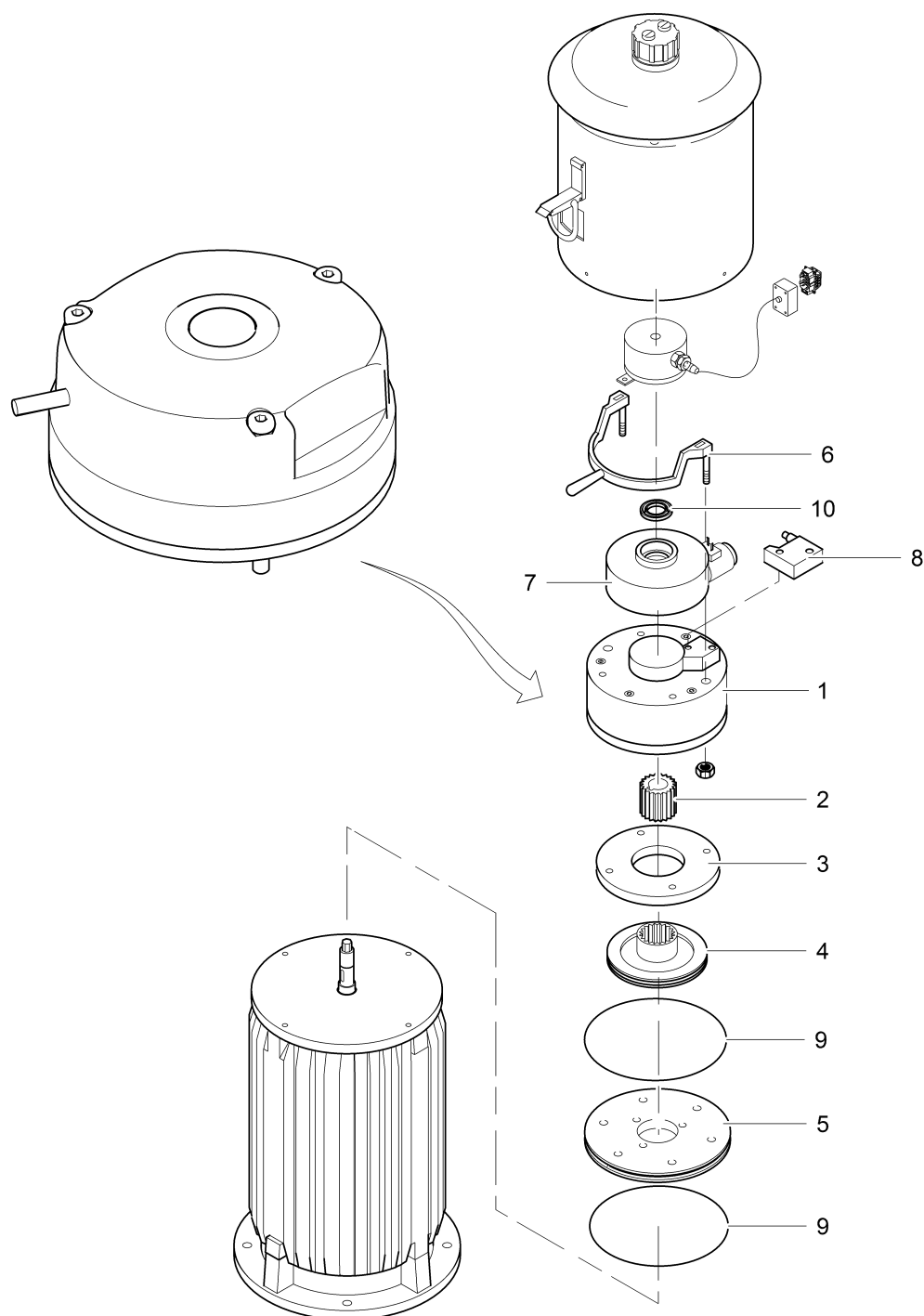
Pos. Pos.	Art.Nr. Ord.nr.	Benennung Description	M. Q.	ME Unit	BMK EIS	Seite Page
10	30042135	Getriebe 44 DD 57/0 Transmission 44 DD 57/0	1	ST		26
11	10006444	Nippel R 1/2'/100 Nipple R 1/2'/100	1	ST		
12	10006439	Kappe kantig T1 R 1/2' Edged cap T1 R 1/2'	1	ST		
20	10025342	Motor 4,0 kW Motor 4.0 kW	1	ST	71M9	28
21	10002113	Schraube ISO4017-M12x40-8.8, ZN Screw ISO4017-M12x40-8.8, ZN	4	ST	71M9	
22	10002972	Federring DIN127-A12, ZN Lock washer DIN127-A12, ZN	4	ST	71M9	
30	10022600	Verschraubung M25 13-18mm, EMV Cable gland M25 13-18mm, EMC	1	ST	71WX 90	
32	10021723	Blindstopfen M20x1,5 Filler-plug M20x1.5	1	ST	71M9	
33	10021671	Verschraubung M25, Metall Screwed connection M25, metal	1	ST	7W90	
100	30054834	Leitung 2,5²E, 8m Cable 2.5²E, 8m	1	ST	71W90	
110	30054837	Leitung 10x0,5/8,5m Cable 10x0.5/8.5m	1	ST	71WU 91	
120	30055109	Leitung 12x1,5²/8m Cable 12x1.5²/8m	1	ST	7W90	



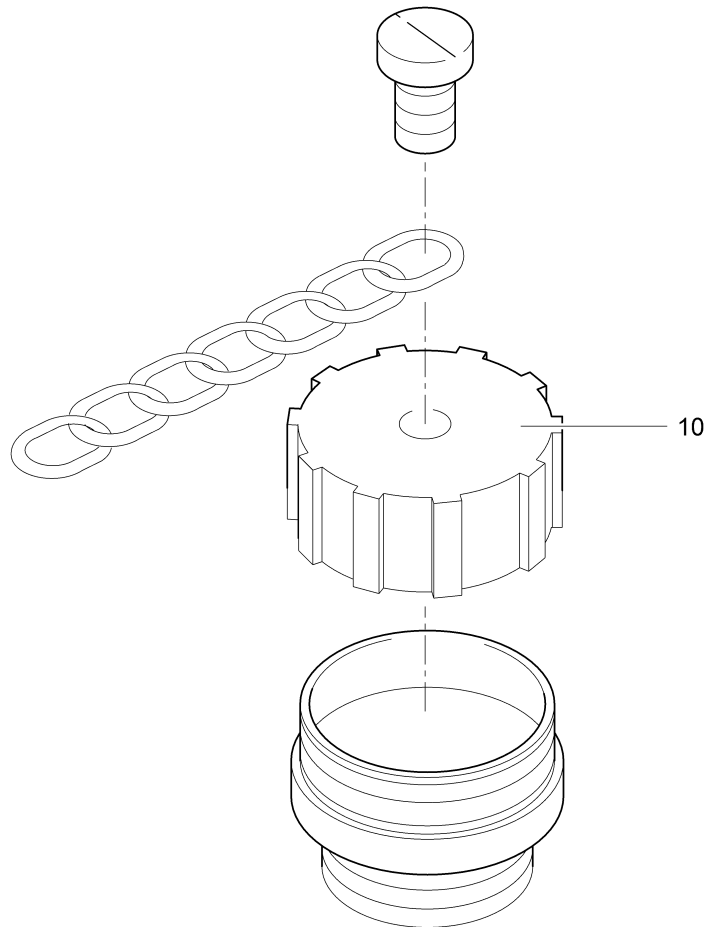
Pos. Pos.	Art.Nr. Ord.nr.	Benennung Description	M. Q.	ME Unit	BMK EIS	Seite Page
10	10022411	Entlüftungsventil R1/2 2.015.07 Bleeder valve R1/2 2.015.07	1	ST		
20	10025412	Entlüftungsventil M10/1 Vent valve M10/1	1	ST		
30	10029621	Kupplungshälfte Teil 2 Größe 28 Bo=25 Coupling half part 2 size 28 Bo=25	1	ST		
40	10029623	Puffer-zahnkranz Größe 28 Buffer ring gear size 28	1	ST		
50	10029620	Kupplungshälfte Teil 1 Größe 28 Bo=28 Coupling half part 1 size 28 Bo=28	1	ST		



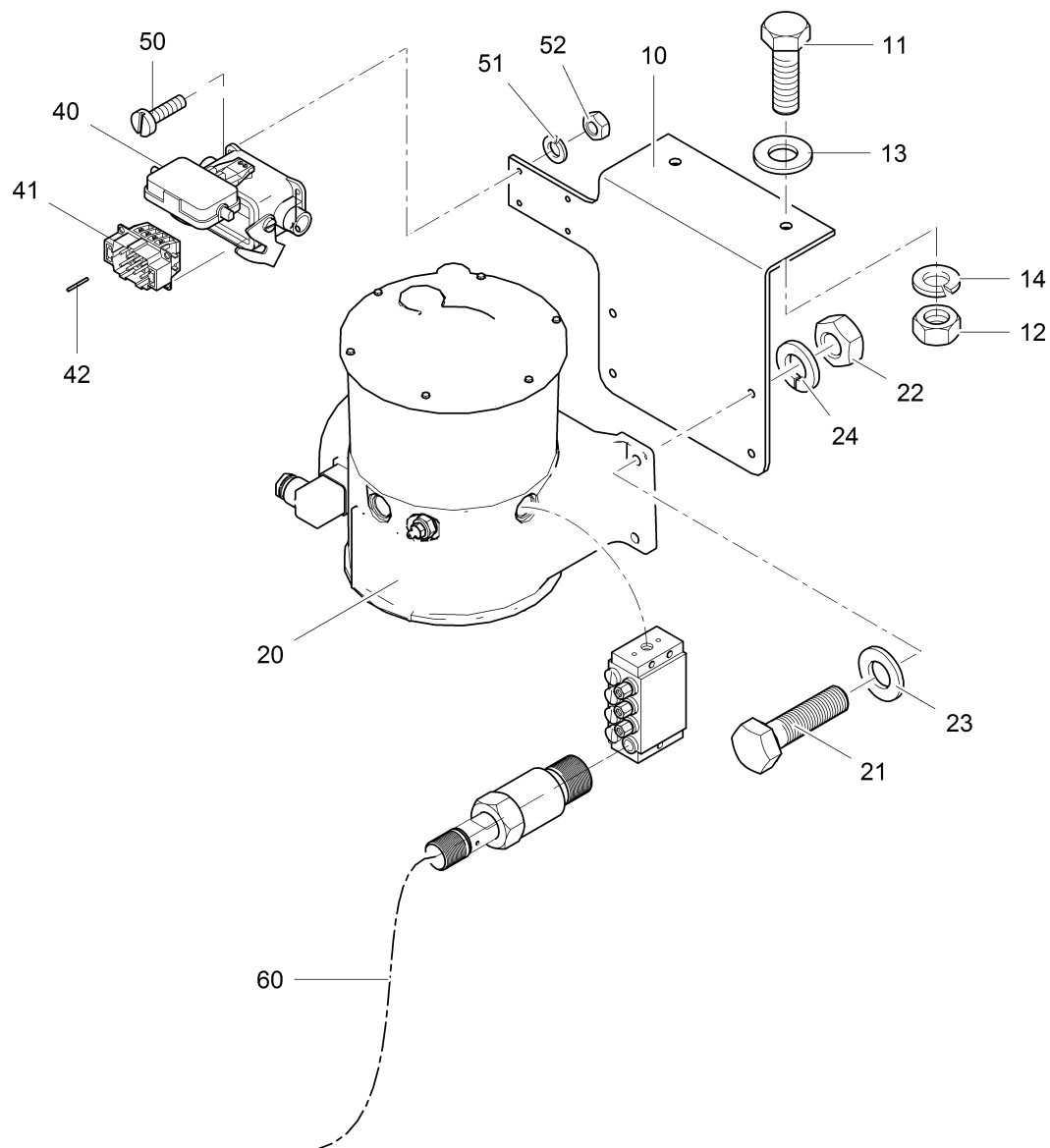
Pos. Pos.	Art.Nr. Ord.nr.	Benennung Description	M. Q.	ME Unit	BMK EIS	Seite Page
10	10022264	Bremse 40 Nm, 60/891.064.1SO Brake 40 Nm, 60/891.064.1SO	1	ST		30
20	10030479	Inkrementalgeber 1024 Incremental encoder 1024	1	ST		
30	10008008	Schraubkappe GPN800/M45 Screw cap GPN800/M45	1			32
40	10033605	Lüfterhaube Fan cover	1	ST		
50	10029628	Ventilator BGV30 Ventilator BGV30	1	ST		



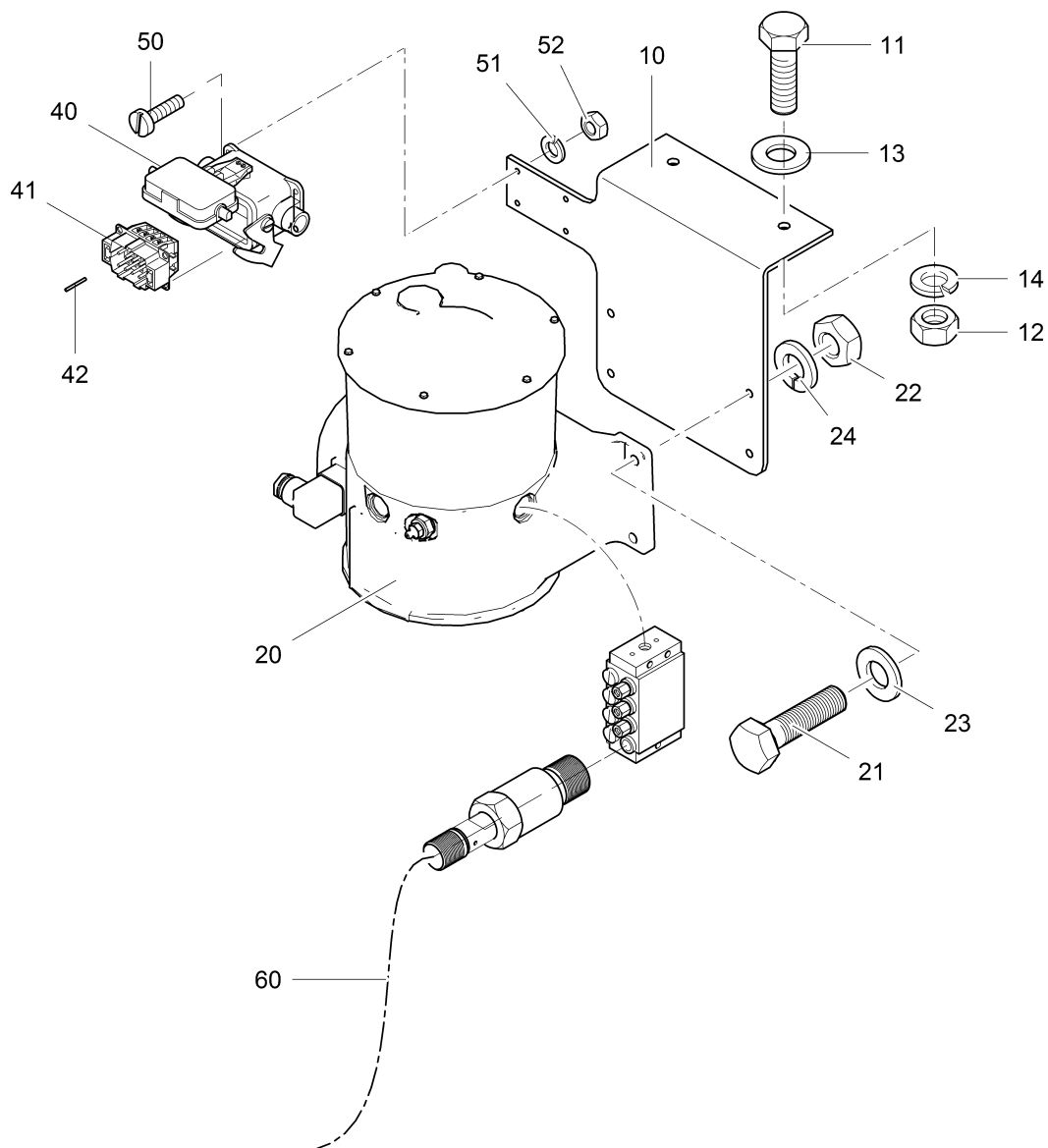
Pos. Pos.	Art.Nr. Ord.nr.	Benennung Description	M. Q.	ME Unit	BMK EIS	Seite Page
1	10025326	Magnetteil 60Nm Solenoid part 60Nm	1	ST		
2	10021817	Nabe 30 Hub 30	1	ST		
3	10023355	Ankerscheibe SO Anchor plate SO	1	ST		
4	10021816	Bremsrotor 60 Brake rotor 60	1	ST		
5	10023356	A-Flansch SO A flange SO	1	ST		
6	10022098	Handl�fthebel Manual release lever	1	ST		
7	10020602	Hubmagnet f�r Bremse 60/100 Lifting solenoid for Brake 60/100	1	ST		
8	10020603	Mikroschalter MP320 Micro switch MP320	1	ST		
9	10023357	O-Ring 156/2 O-ring 156/2	1	ST		
10	10021471	Wellendichtring 30/52/7 Shaft seal 30/52/7	1	ST		



Pos. Pos.	Art.Nr. Ord.nr.	Benennung Description	M. Q.	ME Unit	BMK EIS	Seite Page
10	10009454	Schraubkappe M45/1,5 Screw cap M45/1.5	1	ST		



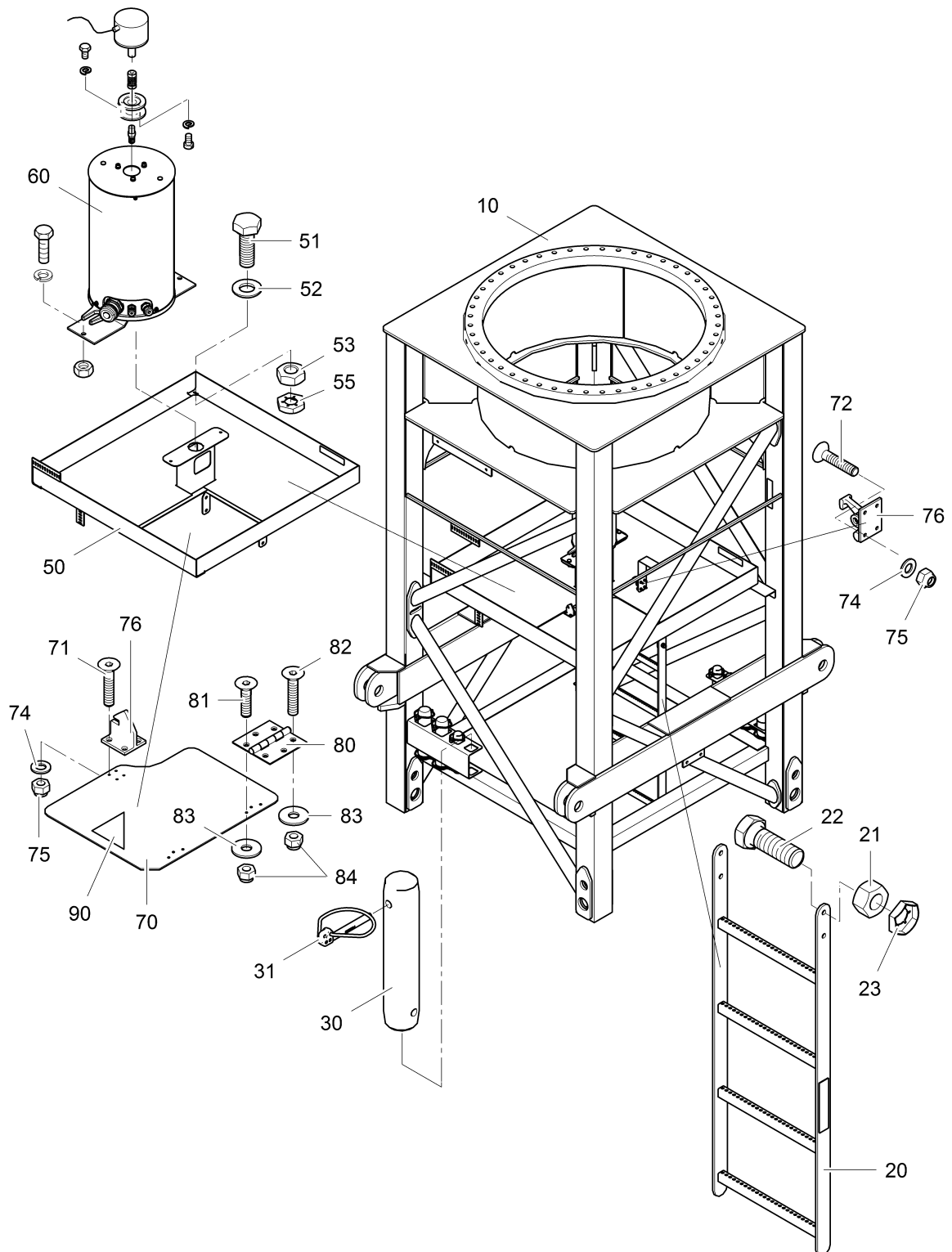
Pos. Pos.	Art.Nr. Ord.nr.	Benennung Description	M. Q.	ME Unit	BMK EIS	Seite Page
10	30042705	Unterbau 6/94/264 Substructure 6/94/264	1	ST		
11	10002099	Schraube ISO4017-M10x40-8.8, ZN Screw ISO4017-M10x40-8.8, ZN	2	ST		
12	10001217	Mutter ISO4032-M10-8, ZN Nut ISO4032-M10-8, ZN	2	ST		
13	10001537	Scheibe ISO7090-10-200HV, ZN Washer ISO7090-10-200HV, ZN	2	ST		
14	10002971	Federring DIN127-A10, ZN Lock washer DIN127-A10, ZN	2	ST		
20	10023123	Pumpe KFG1-5 Pump KFG1-5	1	ST		
21	10002053	Schraube ISO4017-M8x30-8.8, ZN Screw ISO4017-M8x30-8.8, ZN	3	ST	07M09	
22	10001216	Mutter ISO4032-M8-8, ZN Nut ISO4032-M8-8, ZN	3	ST	07M09	
23	10001536	Scheibe ISO7090-8-200HV, ZN Washer ISO7090-8-200HV, ZN	3	ST	07M09	
24	10002978	Federring DIN127-A8, ZN Lock washer DIN127-A8, ZN	3	ST	07M09	
40	10023780	Sockelgehäuse Gr 3/6p Socket housing size 3/6p	1	ST	07X092	
41	10023783	Stifteinsatz 6X16A Pin insert 6X16A	1	ST	07X092	
42	10023817	Sperrbolzen 5/12,5 Locking pin 5/12.5	2	ST	07X092	
43	10022360	Reduzierung M25/M16 R-H Reduction M25/M16 R-H	1	ST	07W0 92	
44	10021669	Verschraubung M16, Metall Screwed connection M16, metal	1	ST	07W0 92	
45	10022360	Reduzierung M25/M16 R-H Reduction M25/M16 R-H	1	ST	07W0 93	
46	10021684	Reduzierung Metall M16/M12 RSD-Ms Reduction	1	ST	07W0 93	
47	10021668	Verschraubung M12, Metall Screwed connection M12, metal	1	ST	07W0 93	
50	10022986	Schraube ISO4762-M5x20-8.8, ZN Screw ISO4762-M5x20-8.8, ZN	4	ST	07X092	



Pos. Pos.	Art.Nr. Ord.nr.	Benennung Description	M. Q.	ME Unit	BMK EIS	Seite Page
51	10005308	Federring DIN127-A5, FeSt, ZN Lock washer DIN127-A5, FeSt, ZN	4	ST	07X092	
52	10001214	Mutter ISO4032-M5-8, ZN Nut ISO4032-M5-8, ZN	4	ST	07X092	
60	10023014	Leitung 5m Cable 5m	1	ST	07W0 93	

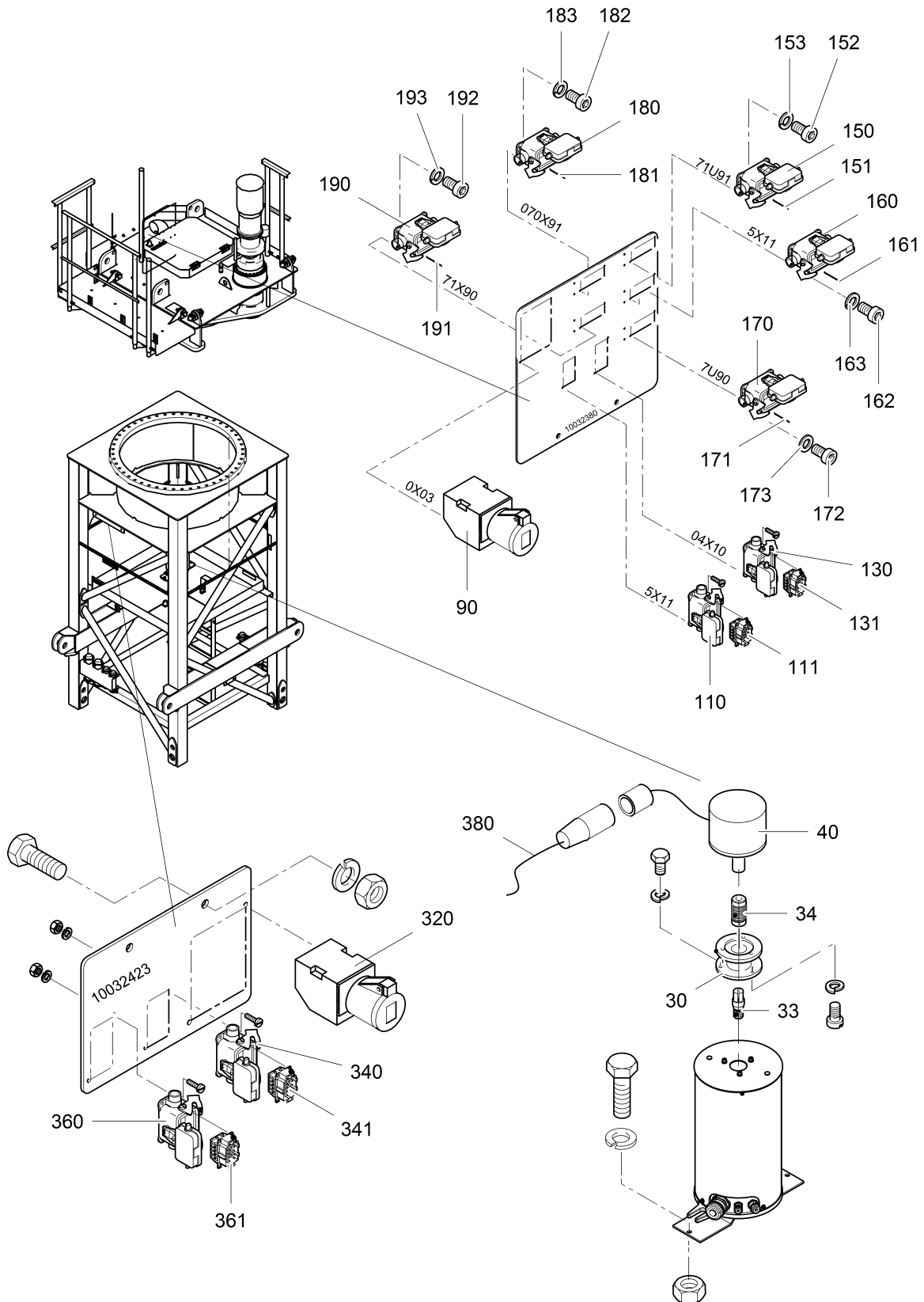
Pos. Pos.	Art.Nr. Ord.nr.	Benennung Description	M. Q.	ME Unit	BMK EIS	Seite Page
10	10023112	Ventil 161/210/014 Valve 161/210/014	1	ST		

Pos. Pos.	Art.Nr. Ord.nr.	Benennung Description	M. Q.	ME Unit	BMK EIS	Seite Page
10	30054493	Spitzenunterteil STK TFS15S Tower head section lower part STK TFS15S	1	ST		
20	10032321	Aufstieg STK zum Sput Ladder at tower top lower part	1	ST		
21	10001218	Mutter ISO4032-M12-8, ZN Nut ISO4032-M12-8, ZN	4	ST		
22	10002112	Schraube ISO4017-M12x35-8.8, ZN Screw ISO4017-M12x35-8.8, ZN	4	ST		
23	10003007	Sicherungsmutter DIN7967-M12, ZN Lock nut DIN7967-M12, ZN	4	ST		
30	10032508	Schlagbolzen Ø50x240 Push-pin Ø50x240	4	ST		
31	10025012	Klappstecker_10 x75 Linch pin	8	ST		
50	10032277	Podest STK Sput TFS15/15S Platform tower top lower part TFS15/15S	1	ST		
51	10002014	Schraube ISO4017-M10x30-8.8, ZN Screw ISO4017-M10x30-8.8, ZN	4	ST		
52	10001537	Scheibe ISO7090-10-200HV, ZN Washer ISO7090-10-200HV, ZN	8	ST		
53	10001217	Mutter ISO4032-M10-8, ZN Nut ISO4032-M10-8, ZN	4	ST		
55	10003006	Mutter DIN7967-M10, FSt, ZN Nut DIN7967-M10, FSt, ZN	4	ST		
60	30054692	Schleifringssystem 80 A, komplett Slip ring system 80 A, complete	1	ST		42
70	10032289	Klappe Tr/BI 5/6,5x 465/560 Door Tr/BI 5/6,5x 465/560	1	ST		
71	10002031	Schraube ISO4017-M5x20-8.8, ZN Screw ISO4017-M5x20-8.8, ZN	4	ST		
72	10030756	Senkschr.ISO10642-M5x25_8.8_ZN Screw	4	ST		
74	10001534	Scheibe ISO7090-5-200HV, ZN Washer ISO7090-5-200HV, ZN	8	ST		
75	10030755	Mutter ISO7040-M5-8, ZN Nut ISO7040-M5-8, ZN	8	ST		
76	10006106	Türfeststeller 6/134/90 Door stay hinge 6/134/90	1	ST		
80	10030454	Scharnier Typ 132_42_10 Hinge	2	ST		

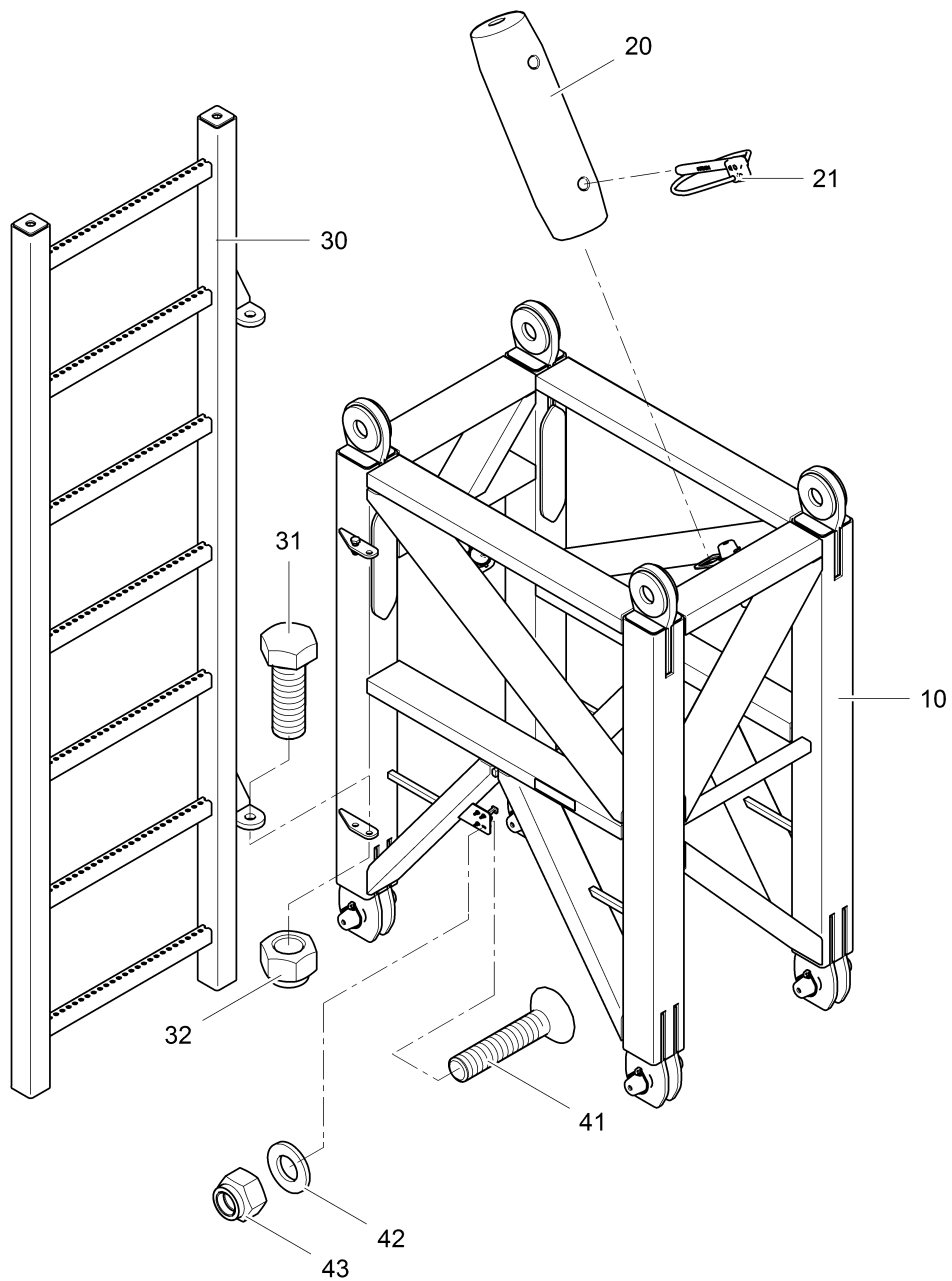


Pos. Pos.	Art.Nr. Ord.nr.	Benennung Description	M. Q.	ME Unit	BMK EIS	Seite Page
81	10002039	Schraube ISO4017-M6x20-8.8, ZN Screw ISO4017-M6x20-8.8, ZN	6	ST		
82	10002040	Schraube ISO 4017-M6x25-8.8, ZN Screw ISO 4017-M6x25-8.8, ZN	6	ST		
83	10001578	Scheibe DIN9021-6-200HV_ZN Washer DIN9021-6-200HV, ZN	12	ST		
84	10014347	Mutter ISO7040-M6-8, ZN Nut ISO7040-M6-8, ZN	12	ST		
90	10033016	Warnschild - Quetschgefahr Warning sign - Risk of crushing	2	ST		

Pos. Pos.	Art.Nr. Ord.nr.	Benennung Description	M. Q.	ME Unit	BMK EIS	Seite Page
30	30027444	Laterne 100/54 Lantern 100/54	1	ST	7U60	
33	10007296	Mitnehmer M8/45/3,2 Driver M8/45/3.2	1	ST	7U60	
34	10007295	Federkupplung FK26R10 Spring coupling FK26R10	1	ST	7U60	
40	10023979	Absolut-Encoder CEV65S Absolute encoder CEV65S	1	ST	7U60	
90	10032413	CEE Wandgerätesteckdose CEE wall socket outlet	1	ST	0X03	
110	10023780	Sockelgehäuse Gr 3/6p Socket housing size 3/6p	1	ST	5X11	
111	10023783	Stifteinsatz 6X16A Pin insert 6X16A	1	ST	5X11	
130	10023785	Sockelgehäuse Größe 4/10p Socket housing size 4/10p	1	ST	04X10	
131	10023773	Stifteinsatz 10X16A Pin insert 10X16A	1	ST	04X10	
150	10023784	Anbaugehäuse Größe 4/10p Mounting enclosure size 4/10p	1	ST	71XU 91	
151	10023820	Führungsstift Ø4/13,6mm Guide pin	4	ST	71XU 91	
152	10004991	Schraube ISO4762-M4x16-8.8, ZN Screw ISO4762-M4x16-8.8, ZN	4	ST	71XU 91	
153	10029593	Federring DIN127-A4, ZN Lock washer DIN127-A4, ZN	4	ST	71XU 91	
160	10023784	Anbaugehäuse Größe 4/10p Mounting enclosure size 4/10p	1	ST	7XU61	
161	10023820	Führungsstift Ø4/13,6mm Guide pin	4	ST	7XU61	
162	10004991	Schraube ISO4762-M4x16-8.8, ZN Screw ISO4762-M4x16-8.8, ZN	4	ST	7XU61	
163	10029593	Federring DIN127-A4, ZN Lock washer DIN127-A4, ZN	4	ST	7XU61	
170	10023789	Anbaugehäuse Größe 6/16p Mounting enclosure size 6/16p	1	ST	7X90	
171	10023820	Führungsstift Ø4/13,6mm Guide pin	4	ST	7X90	



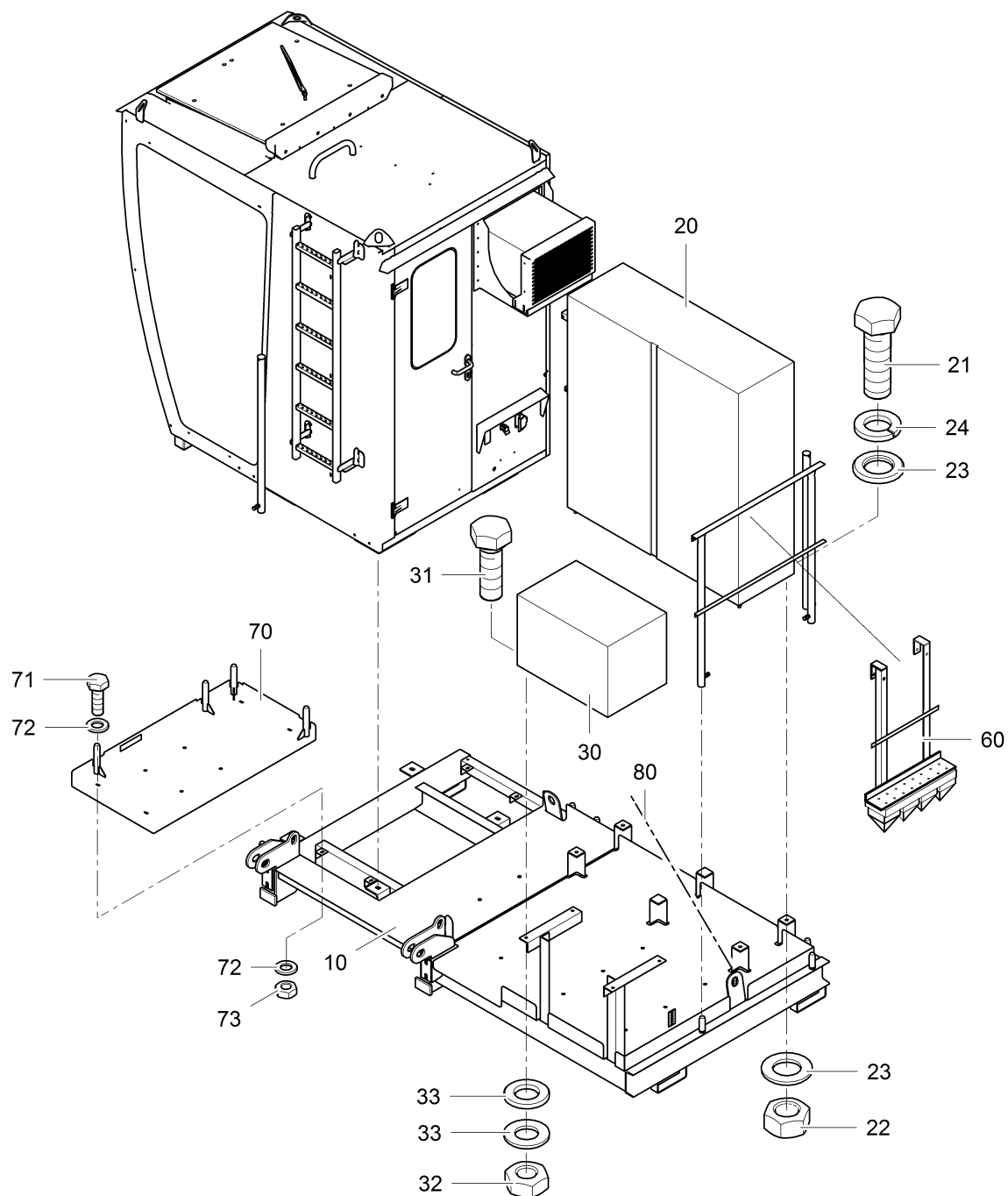
Pos. Pos.	Art.Nr. Ord.nr.	Benennung Description	M. Q.	ME Unit	BMK EIS	Seite Page
172	10004991	Schraube ISO4762-M4x16-8.8, ZN Screw ISO4762-M4x16-8.8, ZN	4	ST	7X90	
173	10029593	Federring DIN127-A4, ZN Lock washer DIN127-A4, ZN	4	ST	7X90	
180	10023779	Anbaugehäuse Größe 3/6p Mounting enclosure size 3/6p	1	ST	070X91	
181	10023820	Führungsstift Ø4/13,6mm Guide pin	4	ST	71X90	
182	10004991	Schraube ISO4762-M4x16-8.8, ZN Screw ISO4762-M4x16-8.8, ZN	4	ST	71X90	
183	10029593	Federring DIN127-A4, ZN Lock washer DIN127-A4, ZN	4	ST	71X90	
190	10023779	Anbaugehäuse Größe 3/6p Mounting enclosure size 3/6p	1	ST	71X90	
191	10023820	Führungsstift Ø4/13,6mm Guide pin	4	ST	070X91	
192	10004991	Schraube ISO4762-M4x16-8.8, ZN Screw ISO4762-M4x16-8.8, ZN	4	ST	070X91	
193	10029593	Federring DIN127-A4, ZN Lock washer DIN127-A4, ZN	4	ST	070X91	
320	10023255	CEE Wandgerätestecker CEE wall unit plug	1	ST	0X02	
340	10023780	Sockelgehäuse Gr 3/6p Socket housing size 3/6p	1	ST	5X12	
341	10023782	Buchseneinsatz 6X16A Socket insert 6X16A	1	ST	5X12	
360	10023785	Sockelgehäuse Größe 4/10p Socket housing size 4/10p	1	ST	04X12	
361	10023772	Buchseneinsatz 10x16A Socket insert 10x16A	1	ST	04X12	
380	30054838	Leitung 10x0,5 ² /8m Cable 10x0.5 ² /8m	1	ST	7WU60	



Pos. Pos.	Art.Nr. Ord.nr.	Benennung Description	M. Q.	ME Unit	BMK EIS	Seite Page
10	30054712	Verbindungsturmstück Connection tower element	1	ST		
20	30042632	Schlagbolzen Ø60x 205 Push-pin Ø60x 205	8	ST		
21	10025012	Klappstecker_10 x75 Linch pin	16	ST		
30	10032214	Leiter zum Auslegerstück 1 Ladder to jib element 1	2	ST		
31	10002134	Schraube ISO4017-M16x45-8.8, ZN Screw ISO4017-M16x45-8.8, ZN	4	ST		
32	10013478	Sechskantmutter ISO7040 M16-8 ZN Nut	4	ST		
41	10030756	Senkschr.ISO10642-M5x25_8.8_ZN Screw	4	ST		
42	10001534	Scheibe ISO7090-5-200HV, ZN Washer ISO7090-5-200HV, ZN	4	ST		
43	10030755	Mutter ISO7040-M5-8, ZN Nut ISO7040-M5-8, ZN	4	ST		

Pos. Pos.	Art.Nr. Ord.nr.	Benennung Description	M. Q.	ME Unit	BMK EIS	Seite Page
10	30054543	Schaltschrankstation Control cabinet platform	1	ST		49

Pos. Pos.	Art.Nr. Ord.nr.	Benennung Description	M. Q.	ME Unit	BMK EIS	Seite Page
10	30054508	Schaltschrankpodest Control cabinet platform	1	ST		
20	30059810	Schaltschrank 28kW Control cabinet 28kW	1	ST		52
21	10004858	Schraube ISO4017-M16x50-8.8, ZN Screw ISO4017-M16x50-8.8, ZN	4	ST	0A	
22	10001219	Mutter ISO4032-M16-8, ZN Nut ISO4032-M16-8, ZN	4	ST		
23	10005323	Scheibe ISO7090-16-200HV, ZN Washer ISO7090-16-200HV, ZN	8	ST		
24	10005310	Federring DIN127-A16, FeSt, ZN Lock washer DIN127-A16, FeSt, ZN	4	ST	0A	
30	10029764	Widerstandsgerät 7,6 Ohm, 44A Resistor unit 7.6 Ohm, 44A	1	ST	1R20	67
31	10029751	Schraube ISO4014-M10x30_A2-70 Screw ISO4014-M10x30_A2-70	4	ST	1R20	
32	10020736	Mutter ISO4032-M10_A2-70 Nut ISO4032-M10_A2-70	4	ST	1R20	
33	10029753	Scheibe ISO7090-10-200HV_A2-70 Washer ISO7090-10-200HV_A2-70	8	ST	1R20	
60	30045065	Ampelleuchte 24V, komplett Signal light 24V, complete	1	ST	08H1-08H3	70
70	30054742	Podesteinlage Platform insert	1	ST		
71	10002014	Schraube ISO4017-M10x30-8.8, ZN Screw ISO4017-M10x30-8.8, ZN	4	ST		
72	10001537	Scheibe ISO7090-10-200HV, ZN Washer ISO7090-10-200HV, ZN	8	ST		
73	10001217	Mutter ISO4032-M10-8, ZN Nut ISO4032-M10-8, ZN	4	ST		
80	10030853	Seilgeschirr 3-Strang Ø14mm Rope gear 3-fall Ø14mm	1	ST		
100	30054857	Leitung 10 ² , 6m Cable 10 ² , 6m	1	ST	0W4	
140	10032467	Leitung 7x0,5 ² /10m Cable 7x0.5 ² /10m	1	ST	3W11	



Pos. Pos.	Art.Nr. Ord.nr.	Benennung Description	M. Q.	ME Unit	BMK EIS	Seite Page
10	30054508	Schaltschrankpodest Control cabinet platform	1	ST		
20	30059810	Schaltschrank 28kW Control cabinet 28kW	1	ST		52
21	10004858	Schraube ISO4017-M16x50-8.8, ZN Screw ISO4017-M16x50-8.8, ZN	4	ST	0A	
22	10001219	Mutter ISO4032-M16-8, ZN Nut ISO4032-M16-8, ZN	4	ST		
23	10005323	Scheibe ISO7090-16-200HV, ZN Washer ISO7090-16-200HV, ZN	8	ST		
24	10005310	Federring DIN127-A16, FeSt, ZN Lock washer DIN127-A16, FeSt, ZN	4	ST	0A	
30	10029764	Widerstandsgerät 7,6 Ohm, 44A Resistor unit 7.6 Ohm, 44A	1	ST	1R20	67
31	10029751	Schraube ISO4014-M10x30_A2-70 Screw ISO4014-M10x30_A2-70	4	ST	1R20	
32	10020736	Mutter ISO4032-M10_A2-70 Nut ISO4032-M10_A2-70	4	ST	1R20	
33	10029753	Scheibe ISO7090-10-200HV_A2-70 Washer ISO7090-10-200HV_A2-70	8	ST	1R20	
60	30045065	Ampelleuchte 24V, komplett Signal light 24V, complete	1	ST	08H1- 08H3	70
70	30054742	Podesteinlage Platform insert	1	ST		
71	10002014	Schraube ISO4017-M10x30-8.8, ZN Screw ISO4017-M10x30-8.8, ZN	4	ST		
72	10001537	Scheibe ISO7090-10-200HV, ZN Washer ISO7090-10-200HV, ZN	8	ST		
73	10001217	Mutter ISO4032-M10-8, ZN Nut ISO4032-M10-8, ZN	4	ST		
80	10030853	Seilgeschirr 3-Strang Ø14mm Rope gear 3-fall Ø14mm	1	ST		
100	30054857	Leitung 10 ² , 6m Cable 10 ² , 6m	1	ST	0W4	
140	10032467	Leitung 7x0,5 ² /10m Cable 7x0.5 ² /10m	1	ST	3W11	

Pos. Pos.	Art.Nr. Ord.nr.	Benennung Description	M. Q.	ME Unit	BMK EIS	Seite Page
30	10035728	Kabelbaum 5014 28kW A101	1	ST	0A	
200	10024210	Zentralbaugruppe CPU315F Central assembly group CPU315F	1	ST	0A1/0	
201	10023232	Speicherkarte MMC 512kB Memory card MMC 512kB	1	ST	0A1/0	
202	10023233	Eingangskarte SSI Input card SSI	1	ST	0A1/1	
203	10023234	Stecker 20pol Plug 20pin	1	ST	0A1/1	
206	10006257	Schwingmetall Puffer D= 15x15 Shock mount buffer D= 15x15	4	ST	0A1	
220	10023257	Profibusstecker 90° mit PG Buchse Profibus plug 90° with PG sleeve	1	ST	0A1/0 X2	
240	10032207	Kommunikationsadapter ACCON-NetLink-PRO Communication adapter ACCON-NetLink-PRO	1	ST	0A1/2	
250	10035663	Mobilfunkrouter MRO200-LTE Cellular router MRO200-LTE	1	ST	0A2	
260	10035664	Magnetfußantenne LTE Magnet foot antenna LTE	1	ST	0WA2	
261	10035147	Verschraubung teilbar M25, Kunststoff Screwed connection divisible M25, plastic	1	ST	0WA2	
262	10035148	Verschraubungstülle 7-8mm Screwed nozzle 7-8mm	1	ST	0WA2	
280	10023218	Feldbus-Koppler 750-333 Fieldbus coupler 750-333	1	ST	0A3	
290	10023219	Filtermodul 750-626 Cleaner module 750-626	1	ST	0A3/0	
300	10023220	Eingangsmodul digital 8 Eingänge 753-430 Input module digital 8 inputs 753-430	1	ST	0A3/1	
301	10023227	Stecker Serie 753 Plug series 753	1	ST	0A3/1	
305	10023220	Eingangsmodul digital 8 Eingänge 753-430 Input module digital 8 inputs 753-430	1	ST	0A3/2	
306	10023227	Stecker Serie 753 Plug series 753	1	ST	0A3/2	
310	10023220	Eingangsmodul digital 8 Eingänge 753-430 Input module digital 8 inputs 753-430	1	ST	0A3/3	
311	10023227	Stecker Serie 753 Plug series 753	1	ST	0A3/3	

Pos. Pos.	Art.Nr. Ord.nr.	Benennung Description	M. Q.	ME Unit	BMK EIS	Seite Page
315	10023220	Eingangsmodul digital 8 Eingänge 753-430 Input module digital 8 inputs 753-430	1	ST	0A3/4	
316	10023227	Stecker Serie 753 Plug series 753	1	ST	0A3/4	
320	10023221	Ausgangsmodul digital 8 Ausgänge 753-530 Output module digital 8 outputs 753-530	1	ST	0A3/5	
321	10023227	Stecker Serie 753 Plug series 753	1	ST	0A3/5	
325	10023221	Ausgangsmodul digital 8 Ausgänge 753-530 Output module digital 8 outputs 753-530	1	ST	0A3/6	
326	10023227	Stecker Serie 753 Plug series 753	1	ST	0A3/6	
330	10023221	Ausgangsmodul digital 8 Ausgänge 753-530 Output module digital 8 outputs 753-530	1	ST	0A3/7	
331	10023227	Stecker Serie 753 Plug series 753	1	ST	0A3/7	
335	10023222	Eingangsmodul analog 4 Eingänge Input module analog 4 inputs	1	ST	0A3/8	
336	10023227	Stecker Serie 753 Plug series 753	1	ST	0A3/8	
340	10023223	Ausgangsmodul analog 2 Ausgänge 753-554 Output module analog 2 outputs 753-554	1	ST	0A3/9	
341	10023227	Stecker Serie 753 Plug series 753	1	ST	0A3/9	
345	10023224	Ein- / Ausgangsmodul digital 4DI/4DO Input/output module digital 4DI/4DO	1	ST	0A3/10	
350	10023220	Eingangsmodul digital 8 Eingänge 753-430 Input module digital 8 inputs 753-430	1	ST	0A3/11	
351	10023227	Stecker Serie 753 Plug series 753	1	ST	0A3/11	
355	10023220	Eingangsmodul digital 8 Eingänge 753-430 Input module digital 8 inputs 753-430	1	ST	0A3/12	
356	10023227	Stecker Serie 753 Plug series 753	1	ST	0A3/12	
360	10023220	Eingangsmodul digital 8 Eingänge 753-430 Input module digital 8 inputs 753-430	1	ST	0A3/13	
361	10023227	Stecker Serie 753 Plug series 753	1	ST	0A3/13	
365	10023224	Ein- / Ausgangsmodul digital 4DI/4DO Input/output module digital 4DI/4DO	1	ST	0A3/14	

Pos. Pos.	Art.Nr. Ord.nr.	Benennung Description	M. Q.	ME Unit	BMK EIS	Seite Page
370	10023226	Klemme 750-600 Terminal 750-600	1	ST	0A3/15	
400	10023256	Profibusstecker 90° Profibus plug 90°	1	ST	0A3X1	
410	10024745	Rückmelder RS485 Repeater RS485	1	ST	0A4	
500	10034298	Remote Monitoring Tool Remote Monitoring Tool	1	ST	0A5	
520	10010283	Thermostat 0-60°C/1S Thermostat 0-60°C/1S	1	ST	0B08	
530	10010282	Thermostat 0-60°C/1Ö Thermostat 0-60°C/1OE	1	ST	0B30	
540	10010283	Thermostat 0-60°C/1S Thermostat 0-60°C/1S	1	ST	0B70	
570	30061508	Schaltschrankleuchte 24 V, komplett Control cabinet light 24 V, complete	1	ST	0E01	62
580	10008763	Heizung 400V 500W Super Maxi DK Heater	1	ST	0E08	
600	10009123	Sicherungssockel DIII 1x63A Fuse socket	1	ST	0F01	
601	10006834	Passeinsatz 35A E33 DIII Gauge piece	1	ST	0F01	
602	10006824	Sicherungseinsatz DII 35A, E27 Fuse insert	1	ST	0F01	
603	10006848	Schraubkappe E33 5SH113 DIII / 63A Screw cap	1	ST	0F01	
605	10009123	Sicherungssockel DIII 1x63A Fuse socket	1	ST	0F02	
606	10006834	Passeinsatz 35A E33 DIII Gauge piece	1	ST	0F02	
607	10006824	Sicherungseinsatz DII 35A, E27 Fuse insert	1	ST	0F02	
608	10006848	Schraubkappe E33 5SH113 DIII / 63A Screw cap	1	ST	0F02	
630	10023272	Sicherungsautomat 1p/C/4A Circuit breaker 1p/C/4A	1	ST	0F04	
640	10023271	Sicherungsautomat 1p/B/6A Circuit breaker 1p/B/6A	1	ST	0F05	
650	10023271	Sicherungsautomat 1p/B/6A Circuit breaker 1p/B/6A	1	ST	0F06	

Pos. Pos.	Art.Nr. Ord.nr.	Benennung Description	M. Q.	ME Unit	BMK EIS	Seite Page
660	10024587	FI - Schutzschalter 30mA,16A B RCCB	1	ST	0F07	
700	10032414	Netzgerät 230-500/24VDC Power pack 230-500/24VDC	1	ST	0G01	
720	10023216	Netzgerät 400/24VDC Power pack 400/24VDC	1	ST	0G1	
750	10008404	Hupe 115 VAC 50 Hz Signal horn	1	ST	0H2	
800	10023959	Drehrichtungsrelais 400VAC DRR20 Rotation relay	1	ST	0K01	
810	10030691	Relais 24VDC 2W Relay 24VDC 2W	1	ST	0K03	
820	10023244	Schütz 24VDC3S/2Ö Contactor 24VDC3S/2OE	1	ST	0K08	
830	10030691	Relais 24VDC 2W Relay 24VDC 2W	1	ST	0K09	
850	10023248	Schütz 24VDC/45KW/1S1Ö Contactor 24VDC/45KW/1S1Ö	1	ST	0K1	
880	10023244	Schütz 24VDC3S/2Ö Contactor 24VDC3S/2OE	1	ST	0K100	
900	10023709	Filterlüfter 230V50 PF6500SL Filter fan	1	ST	0M081	
910	10023710	Austrittsfilter PFA60.000 Exit filter	1	ST	0M08 1LT	
945	10022658	Leistungsschalter 6 - 10A GV2-P14 Circuit breaker	1	ST	0Q03	
950	10022573	Leistungsschalter 13 - 18A GV2-P20 Circuit-breaker	1	ST	0Q08	
960	10022657	Leistungsschalter 1,0-1,6A Circuit-breaker 1.0-1.6A	1	ST	0Q10	
970	10022657	Leistungsschalter 1,0-1,6A Circuit-breaker 1.0-1.6A	1	ST	0Q11	
1000	10021165	Lasttrennschalter 80A Load interrupter 80A	1	ST	0Q2	
1050	10023240	Transformator 400/230V 4000VA Transformer	1	ST	0T01	
1060	10035026	Transformator 400/110V/250VA Transformer 400/110V/250VA	1	ST	0T1	
1100	10023097	Überspannungsschutz 35V 870-528 Overvoltage protector 35V 870-528	1	ST	0V10	

Pos. Pos.	Art.Nr. Ord.nr.	Benennung Description	M. Q.	ME Unit	BMK EIS	Seite Page
1110	10023318	Diode 24-250VDC Diode 24-250VDC	1	ST	0V100	
1120	30052576	Leitung 12x2,5 ² /5,5m Cable 12x2.5 ² /5.5m	1	ST	0W020	
1150	10034123	Ethernet Leitung Ethernet cable	1	ST	0W0A5	
1160	30052575	Leitung 2x0,64Ø+4x1,5 ² /6BH3A;6m Cable 2x0.64Ø+4x1.5 ² /6BH3A;6m	1	ST	0W10	
1192	10020054	Gummileitung 3G1,5 ² H07RN-F 85°C Rubber cable 3G1.5 ² H07RN-F 85°C	4	M	0WH2	
1200	10007760	Schukosteckdose 16A braun Integro Grounding outlet	1	ST	0X010	
1202	10007762	Einbaudose 1-fach Built-in box single	1	ST	0X010	
1210	10022236	Steckdose, TS35 D SD-D/SP/LA/YE Socket	1	ST	0X011	
1400	10023198	EMV-Filter 50A EMC-Filter 50A	1	ST	0Z1	
1550	10023202	Anbaugehäuse Gr 1 Mounting enclosure size 1	1	ST	04X01	
1551	10030482	Profibus Wandbuchse Profibus wall socket	1	ST	04X01	
1560	10023789	Anbaugehäuse Größe 6/16p Mounting enclosure size 6/16p	1	ST	04X02	
1561	10023792	Buchseneinsatz 16x16A Socket insert 16x16A	1	ST	04X02	
1710	10030691	Relais 24VDC 2W Relay 24VDC 2W	1	ST	07K09	
1720	10030691	Relais 24VDC 2W Relay 24VDC 2W	1	ST	07K091	
1750	10023272	Sicherungsautomat 1p/C/4A Circuit breaker 1p/C/4A	1	ST	07F09	
1800	10023784	Anbaugehäuse Größe 4/10p Mounting enclosure size 4/10p	1	ST	08X1	
1801	10023787	Buchseneinsatz 10X16A Socket insert 10X16A	1	ST	08X1	
1900	10023271	Sicherungsautomat 1p/B/6A Circuit breaker 1p/B/6A	1	ST	09F09	
1910	10023779	Anbaugehäuse Größe 3/6p Mounting enclosure size 3/6p	1	ST	09X01	

Pos. Pos.	Art.Nr. Ord.nr.	Benennung Description	M. Q.	ME Unit	BMK EIS	Seite Page
1911	10023782	Buchseneinsatz 6X16A Socket insert 6X16A	1	ST	09X01	
2150	10023247	Schütz 24VDC/0,22A/11KW/1S/1Ö Contactor 24VDC/0.22A/11KW/1S/1OE	1	ST	1K7	
2151	10023318	Diode 24-250VDC Diode 24-250VDC	1	ST	1V71	
2160	10023247	Schütz 24VDC/0,22A/11KW/1S/1Ö Contactor 24VDC/0.22A/11KW/1S/1OE	1	ST	1K70	
2161	10023318	Diode 24-250VDC Diode 24-250VDC	1	ST	1V70	
2170	10030691	Relais 24VDC 2W Relay 24VDC 2W	1	ST	1K710	
2180	10030691	Relais 24VDC 2W Relay 24VDC 2W	1	ST	1K720	
2190	10030691	Relais 24VDC 2W Relay 24VDC 2W	1	ST	1K900	
2195	10023313	Drehrichtungsrelais 400VAC Rotation relay 400VAC	1	ST	1K91	
2200	10023407	Schütz 24VDC/15KW/1S/1Ö Contactor 24VDC/15KW/1S/1OE	1	ST	1K94	
2210	10023407	Schütz 24VDC/15KW/1S/1Ö Contactor 24VDC/15KW/1S/1OE	1	ST	1K95	
2300	10034857	Frequenzumrichter 30kW BUS 072A-3 R5 Frequency converter 30kW BUS 072A-3 R5	1	ST	1N9	63
2310	10034439	Stecker 35° Plug 35°	1	ST	1N9X1	
2500	10022657	Leistungsschalter 1,0-1,6A Circuit-breaker 1.0-1.6A	1	ST	1Q7	
2501	10022587	Hilfsschalter 1S/ 1Ö Auxiliary switch 1S/ 1OE	1	ST	1Q7	
2510	10023339	NH-Sicherungslasttrenner Gr.1 250A NH-disconnector	1	ST	1Q9	
2511	10023301	Kabelabdeckung Cable cover	1	ST	1Q9	
2512	10013641	NH-Sicherung Größe 1, 125A NH-fuse	3	ST	1Q9	
2520	10022656	Leistungsschalter 0,4-0,63A Circuit-breaker 0.4-0.63A	1	ST	1Q91	
2521	10022587	Hilfsschalter 1S/ 1Ö Auxiliary switch 1S/ 1OE	1	ST	1Q91	

Pos. Pos.	Art.Nr. Ord.nr.	Benennung Description	M. Q.	ME Unit	BMK EIS	Seite Page
2550	10033696	Widerstandsklemme 4 ² /4 Grau Resistor terminal 4 ² /4 gray	1	ST	1R700	
2600	30042400	Schlüsselschalter, 3 Stufig Key-operated switch, 3 steps	1	ST	1S0	64
2640	30042401	Schlüsselschalter, 2 Stufig Key-operated switch, 2 steps	1	ST	1S9	
2700	10023449	Gleichrichter 400V Rectifier 400V	1	ST	1V7	
2710	10035145	Diodenklemme Diode terminal	1	ST	1V9	
2750	10034123	Ethernet Leitung Ethernet cable	1	ST	1WN90	
2880	10032195	Einbaudose 6x 50 A Installation box 6x 50 A	1	ST	1X9	
2881	10024074	Adapter DS 6 Metall 70° 90A Adapter DS 6 metal 70° 90A	1	ST	1X9	
2900	10023789	Anbaugehäuse Größe 6/16p Mounting enclosure size 6/16p	1	ST	1X90	
2901	10023792	Buchseneinsatz 16x16A Socket insert 16x16A	1	ST	1X90	
2910	10023784	Anbaugehäuse Größe 4/10p Mounting enclosure size 4/10p	1	ST	1XU61	
2911	10023787	Buchseneinsatz 10X16A Socket insert 10X16A	1	ST	1XU61	
2920	10023784	Anbaugehäuse Größe 4/10p Mounting enclosure size 4/10p	1	ST	1XU91	
2921	10023787	Buchseneinsatz 10X16A Socket insert 10X16A	1	ST	1XU91	
4000	10023269	Sicherungsautomat 1p/B/6A Circuit breaker 1p/B/6A	1	ST	5F90	
4100	10035008	Relais 24V DC ZK Relay 24V DC ZK	1	ST	5K510	
4110	10035008	Relais 24V DC ZK Relay 24V DC ZK	1	ST	5K520	
4200	10023779	Anbaugehäuse Größe 3/6p Mounting enclosure size 3/6p	1	ST	5X10	
4201	10023782	Buchseneinsatz 6X16A Socket insert 6X16A	1	ST	5X10- 1OR	
5050	10023244	Schütz 24VDC3S/2Ö Contactor 24VDC3S/2OE	1	ST	6K080	

Pos. Pos.	Art.Nr. Ord.nr.	Benennung Description	M. Q.	ME Unit	BMK EIS	Seite Page
5100	10023245	Schütz 24VDC/4KW/1S/1Ö Contactor 24VDC/4KW/1S/1OE	1	ST	6K70	
5101	10023318	Diode 24-250VDC Diode 24-250VDC	1	ST	6V70	
5200	10034858	Frequenzumrichter 4kW BUS 12A6-3 R1 Frequency converter 4kW BUS 12A6-3 R1	1	ST	6N9	65
5210	10034439	Stecker 35° Plug 35°	1	ST	6N9X1	
5250	10035590	NH-Sicherungsunterteil Gr1 1p 250A OFAZ1 NH-fuse lower part size 1 1p 250A OFAZ1	2	ST	6Q9	
5251	10034861	NH-Sicherung Größe 1, 50A NH-fuse size 1, 50A	2	ST	6Q9	
5260	10033696	Widerstandsklemme 4 ² /4 Grau Resistor terminal 4 ² /4 gray	1	ST	6R700	
5300	10022570	Leistungsschalter 0,6- 1A Circuit-breaker 0.6-1A	1	ST	6Q7	
5301	10022587	Hilfsschalter 1S/ 1Ö Auxiliary switch 1S/ 1OE	1	ST	6Q7	
5310	10023449	Gleichrichter 400V Rectifier 400V	1	ST	6V7	
5320	10035145	Diodenklemme Diode terminal	1	ST	6V9	
5330	10034123	Ethernet Leitung Ethernet cable	1	ST	6WN90	
5400	10023784	Anbaugehäuse Größe 4/10p Mounting enclosure size 4/10p	1	ST	6XU91	
5401	10023787	Buchseneinsatz 10X16A Socket insert 10X16A	1	ST	6XU91	
5480	10023789	Anbaugehäuse Größe 6/16p Mounting enclosure size 6/16p	1	ST	6X90	
5481	10023792	Buchseneinsatz 16x16A Socket insert 16x16A	1	ST	6X90	
6140	10023244	Schütz 24VDC3S/2Ö Contactor 24VDC3S/2OE	1	ST	7K080	
6150	10023246	Schütz 24VDC/4KW/1S/1Ö Contactor 24VDC/4KW/1S/1OE	1	ST	7K7	
6151	10023318	Diode 24-250VDC Diode 24-250VDC	1	ST	7V7-K7	
6170	10030691	Relais 24VDC 2W Relay 24VDC 2W	1	ST	7K710	

Pos. Pos.	Art.Nr. Ord.nr.	Benennung Description	M. Q.	ME Unit	BMK EIS	Seite Page
6180	10030691	Relais 24VDC 2W Relay 24VDC 2W	1	ST	7K730	
6300	10034859	Frequenzumrichter 4kW BUS 12A6-3 R1 Frequency converter 4kW BUS 12A6-3 R1	1	ST	7N9	66
6310	10034439	Stecker 35° Plug 35°	1	ST	7N9X1	
6350	10035590	NH-Sicherungsunterteil Gr1 1p 250A OFAZ1 NH-fuse lower part size 1 1p 250A OFAZ1	2	ST	7Q9	
6351	10034862	NH-Sicherung Größe 1, 80A NH-fuse size 1, 80A	2	ST	7Q9	
6370	10033696	Widerstandsklemme 4 ² /4 Grau Resistor terminal 4 ² /4 gray	1	ST	7R700	
6380	30043993	Gleichrichter 110VAC Rectifier 110VAC	1	ST	7V7	
6390	10035145	Diodenklemme Diode terminal	1	ST	7V9	
6400	10034123	Ethernet Leitung Ethernet cable	1	ST	7WN90	
6700	10023784	Anbaugehäuse Größe 4/10p Mounting enclosure size 4/10p	1	ST	7XU61	
6701	10023787	Buchseneinsatz 10X16A Socket insert 10X16A	1	ST	7XU61	
6720	10023779	Anbaugehäuse Größe 3/6p Mounting enclosure size 3/6p	1	ST	71X90	
6721	10023782	Buchseneinsatz 6X16A Socket insert 6X16A	1	ST	71X90	
6730	10023789	Anbaugehäuse Größe 6/16p Mounting enclosure size 6/16p	1	ST	7X90	
6731	10023792	Buchseneinsatz 16x16A Socket insert 16x16A	1	ST	7X90	
6750	10023784	Anbaugehäuse Größe 4/10p Mounting enclosure size 4/10p	1	ST	71XU 91	
6751	10023787	Buchseneinsatz 10X16A Socket insert 10X16A	1	ST	71XU 91	
7150	10023857	Leistungsschalter 24 - 32A Circuit-breaker 24 - 32A	1	ST	8Q90	
7200	10023789	Anbaugehäuse Größe 6/16p Mounting enclosure size 6/16p	1	ST	8X9	
7201	10023797	Buchseneinsatz 6X35A Socket insert 6X35A	1	ST	8X9	

Pos. Pos.	Art.Nr. Ord.nr.	Benennung Description	M. Q.	ME Unit	BMK EIS	Seite Page
8221	10022708	Isolator mit Gewindebolzen+Innengewinde Isolator	2	ST	XPE2	
8270	10007121	Sammelschiene Ssch 10x3 Bus bar	1	ST	XPE2	

Pos. Pos.	Art.Nr. Ord.nr.	Benennung Description	M. Q.	ME Unit	BMK EIS	Seite Page
10	10035721	Schaltschrankleuchte LED 24 Vdc-7,2W Control cabinet light LED 24 Vdc-7.2W	1	ST		
20	10035566	Anschlussleitung Schrankleuchte LED Ric Connection cable cabinet light LED Ric	1	ST		

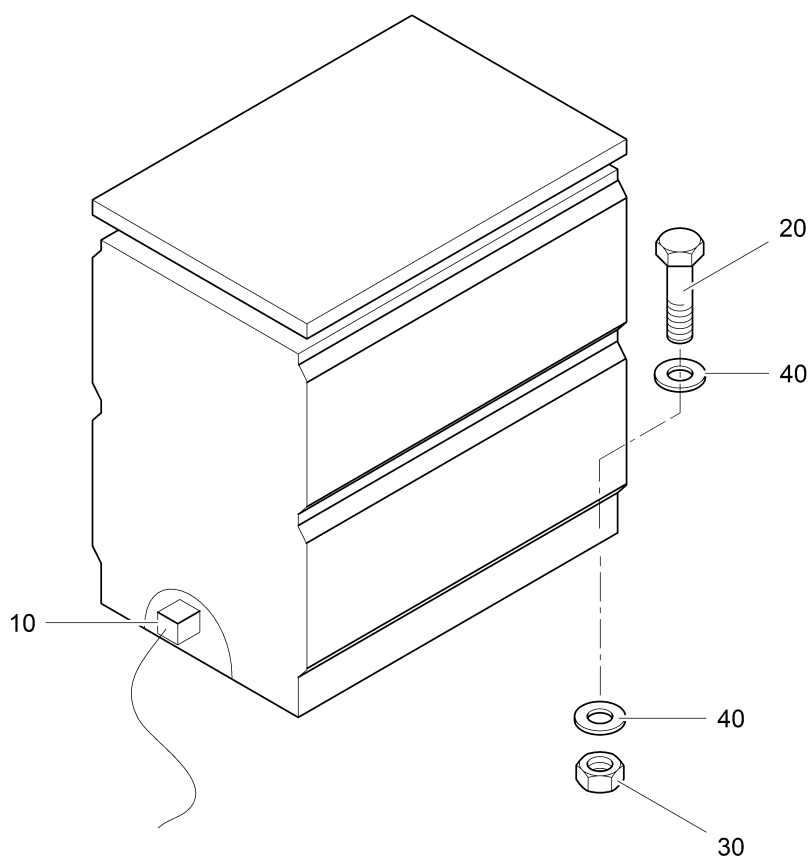
Pos. Pos.	Art.Nr. Ord.nr.	Benennung Description	M. Q.	ME Unit	BMK EIS	Seite Page
10	10034171	Inkrementalgeber-Modul Incremental encoder-module	1	ST		
20	10034172	Profibus DP-Adaptermodul Profibus DP adapter module	1	ST		
30	10034173	Ethernet-Adaptermodul Ethernet adapter module	1	ST		
40	10034174	Bedienpanel für ACS880 Control panel for ACS880	1	ST		
50	10034369	Reglerkarte Control board	1	ST		
60	10034377	Lüftersatz ACS880 Fan set ACS880	1	ST		
70	10034383	Speichereinheit Memory device	1	ST		

Pos. Pos.	Art.Nr. Ord.nr.	Benennung Description	M. Q.	ME Unit	BMK EIS	Seite Page
10	20005170	Schlüssel Key	1	ST		

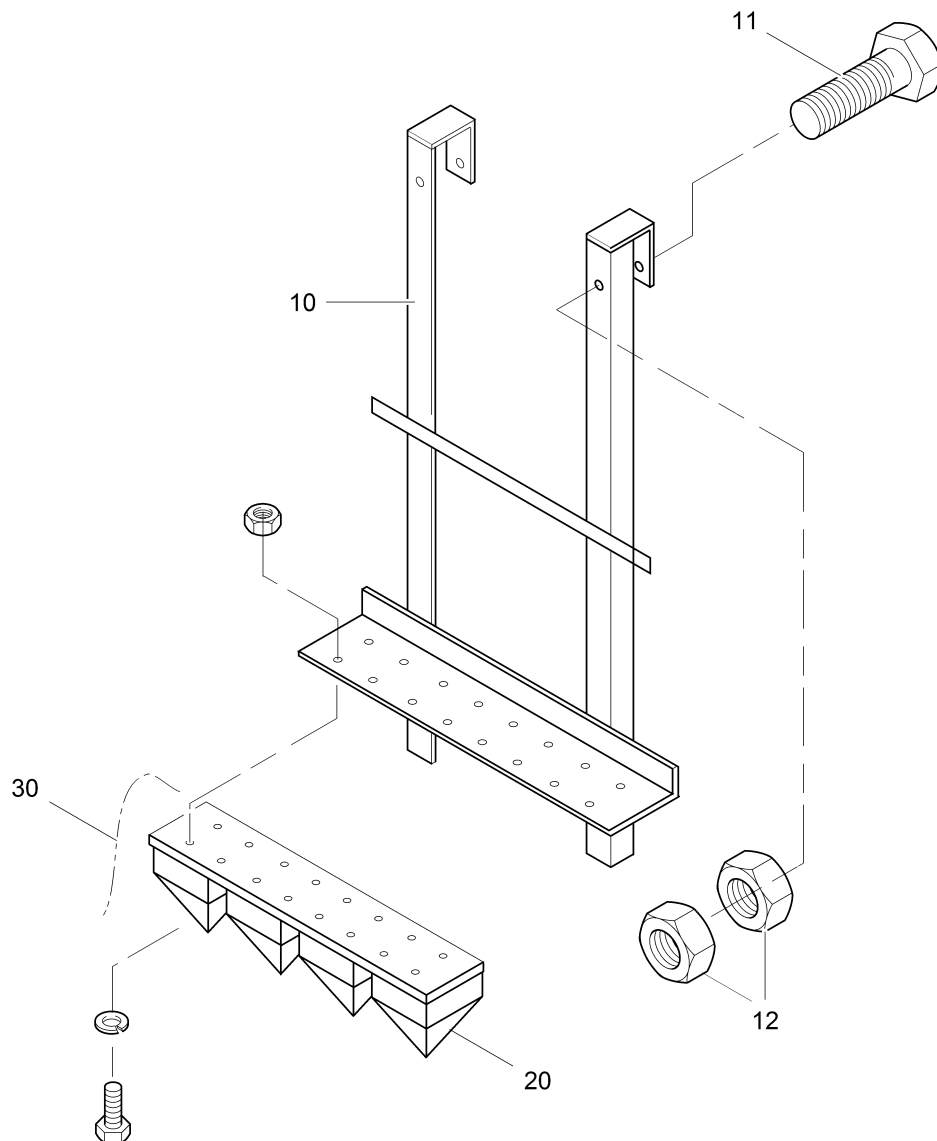
Pos. Pos.	Art.Nr. Ord.nr.	Benennung Description	M. Q.	ME Unit	BMK EIS	Seite Page
20	10034172	Profibus DP-Adaptermodul Profibus DP adapter module	1	ST		
30	10034173	Ethernet-Adaptermodul Ethernet adapter module	1	ST		
40	10034174	Bedienpanel für ACS880 Control panel for ACS880	1	ST		
50	10034369	Reglerkarte Control board	1	ST		
60	10034373	Lüftersatz ACS880 für R1 Fan set	1	ST		
70	10034383	Speichereinheit Memory device	1	ST		

Pos. Pos.	Art.Nr. Ord.nr.	Benennung Description	M. Q.	ME Unit	BMK EIS	Seite Page
10	10034171	Inkrementalgeber-Modul Incremental encoder-module	1	ST		
20	10034172	Profibus DP-Adaptermodul Profibus DP adapter module	1	ST		
30	10034173	Ethernet-Adaptermodul Ethernet adapter module	1	ST		
40	10034174	Bedienpanel für ACS880 Control panel for ACS880	1	ST		
50	10034369	Reglerkarte Control board	1	ST		
60	10034373	Lüftersatz ACS880 für R1 Fan set	1	ST		
70	10034381	Speichereinheit Memory device	1	ST		

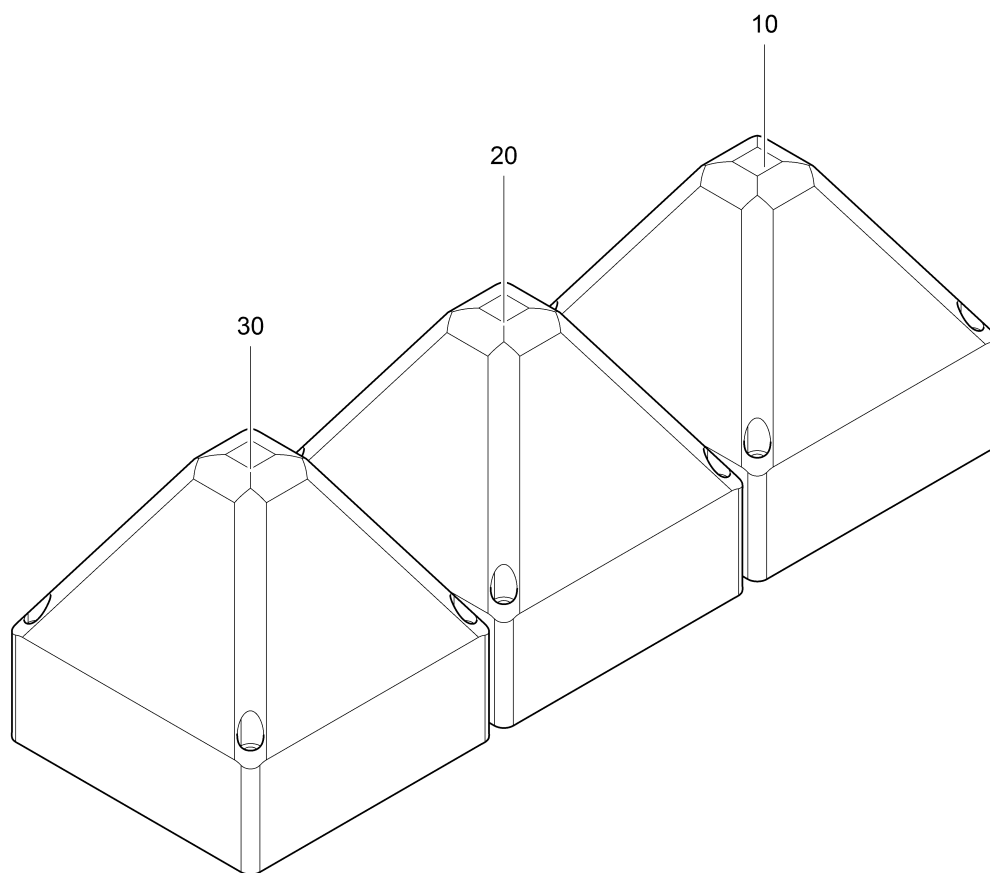
Pos. Pos.	Art.Nr. Ord.nr.	Benennung Description	M. Q.	ME Unit	BMK EIS	Seite Page
10	30039151	Thermokontakt Nachrüstsatz Thermocontact retrofit kit	1	ST		
20	10029751	Schraube ISO4014-M10x30_A2-70 Screw ISO4014-M10x30_A2-70	4	ST		
30	10020736	Mutter ISO4032-M10_A2-70 Nut ISO4032-M10_A2-70	4	ST		
40	10029753	Scheibe ISO7090-10-200HV_A2-70 Washer ISO7090-10-200HV_A2-70	4	ST		
50	10029750	Schraube ISO 4014-M10x40-A2-70 Screw ISO 4014-M10x40-A2-70	4	ST		



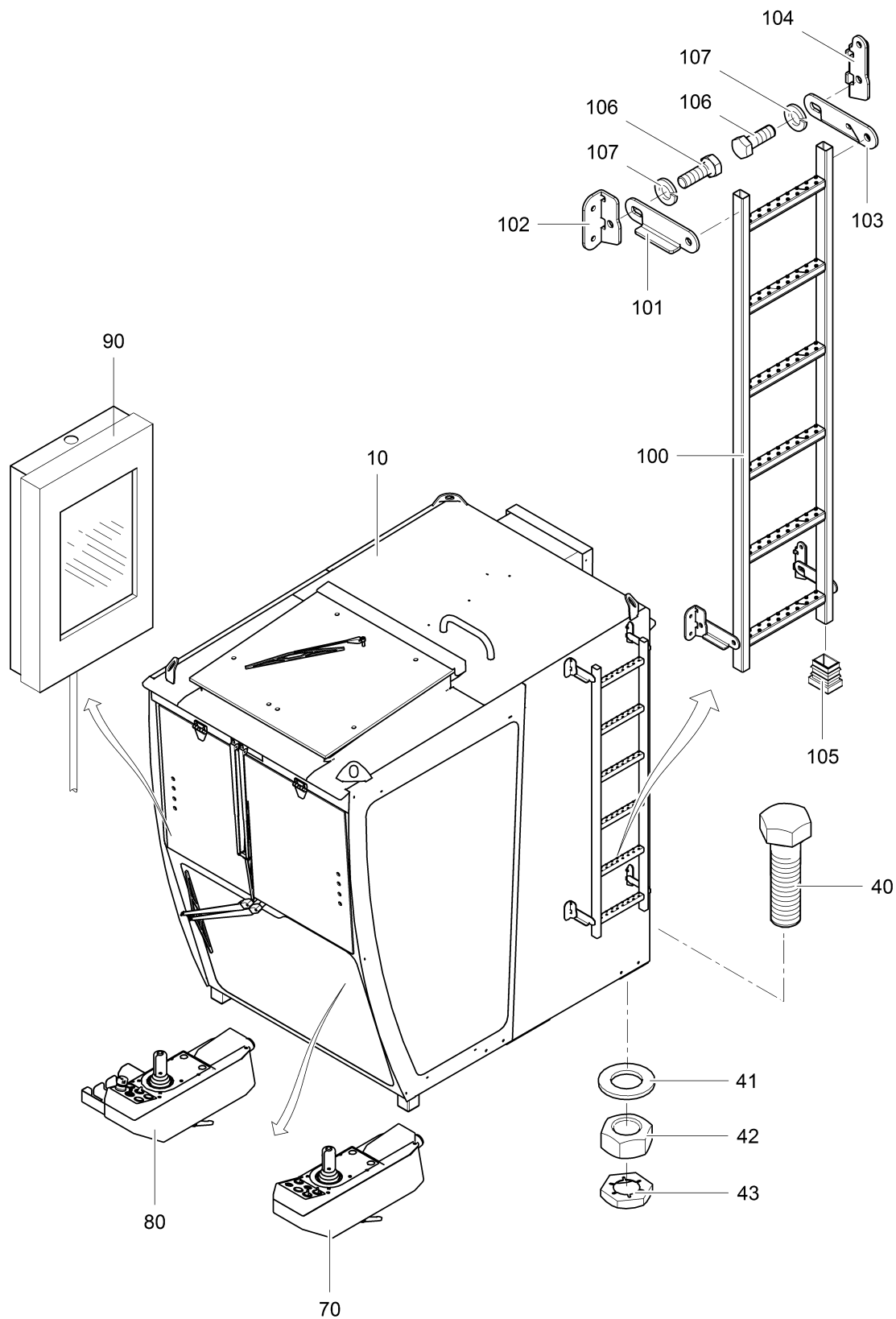
Pos. Pos.	Art.Nr. Ord.nr.	Benennung Description	M. Q.	ME Unit	BMK EIS	Seite Page
10	30039151	Thermokontakt Nachrüstsatz Thermocontact retrofit kit	1	ST		
20	10029751	Schraube ISO4014-M10x30_A2-70 Screw ISO4014-M10x30_A2-70	4	ST		
30	10020736	Mutter ISO4032-M10_A2-70 Nut ISO4032-M10_A2-70	4	ST		
40	10029753	Scheibe ISO7090-10-200HV_A2-70 Washer ISO7090-10-200HV_A2-70	4	ST		
50	10029750	Schraube ISO 4014-M10x40-A2-70 Screw ISO 4014-M10x40-A2-70	4	ST		



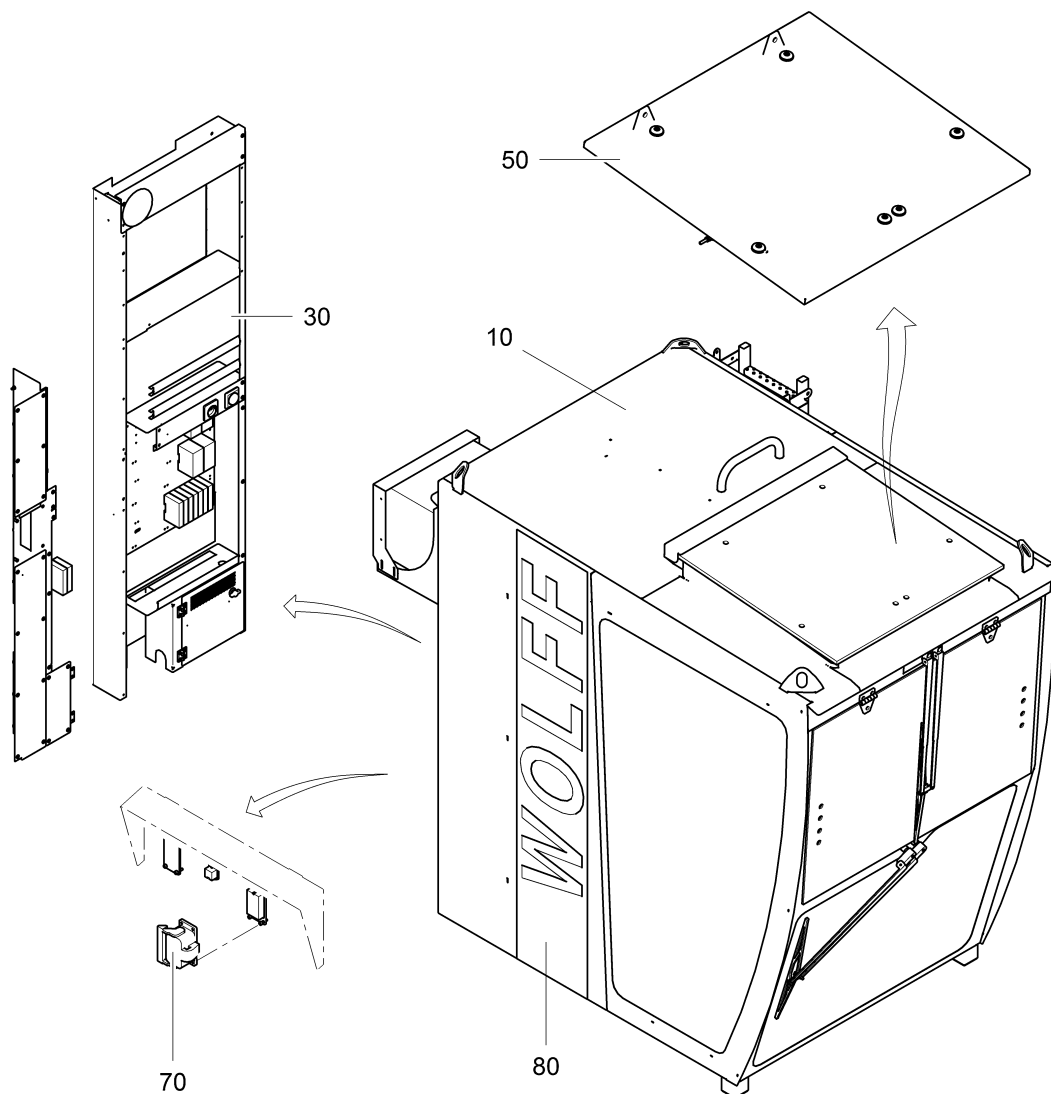
Pos. Pos.	Art.Nr. Ord.nr.	Benennung Description	M. Q.	ME Unit	BMK EIS	Seite Page
10	30045491	Signalleuchtenanbau, ZN Signal lamp attachment, ZN	1	ST	08H1-3	
11	10001948	Schraube ISO4014-M12x130-8.8, ZN Screw ISO4014-M12x130-8.8, ZN	2	ST		
12	10001218	Mutter ISO4032-M12-8, ZN Nut ISO4032-M12-8, ZN	4	ST		
20	10023557	Ampelleuchte LED Signal light LED	1	ST	08H1-3	72
30	30056087	Leitung 1,5 ² , 4m Cable 1.5 ² , 4m	1	ST	08W1	



Pos. Pos.	Art.Nr. Ord.nr.	Benennung Description	M. Q.	ME Unit	BMK EIS	Seite Page
10	10035391	Abdeckung LED-Leuchte, rot LED lamp cover, red	1	ST		
20	10035392	Abdeckung LED-Leuchte, gelb LED lamp cover, yellow	1	ST		
30	10035393	Abdeckung LED-Leuchte, grün LED lamp cover, green	1	ST		



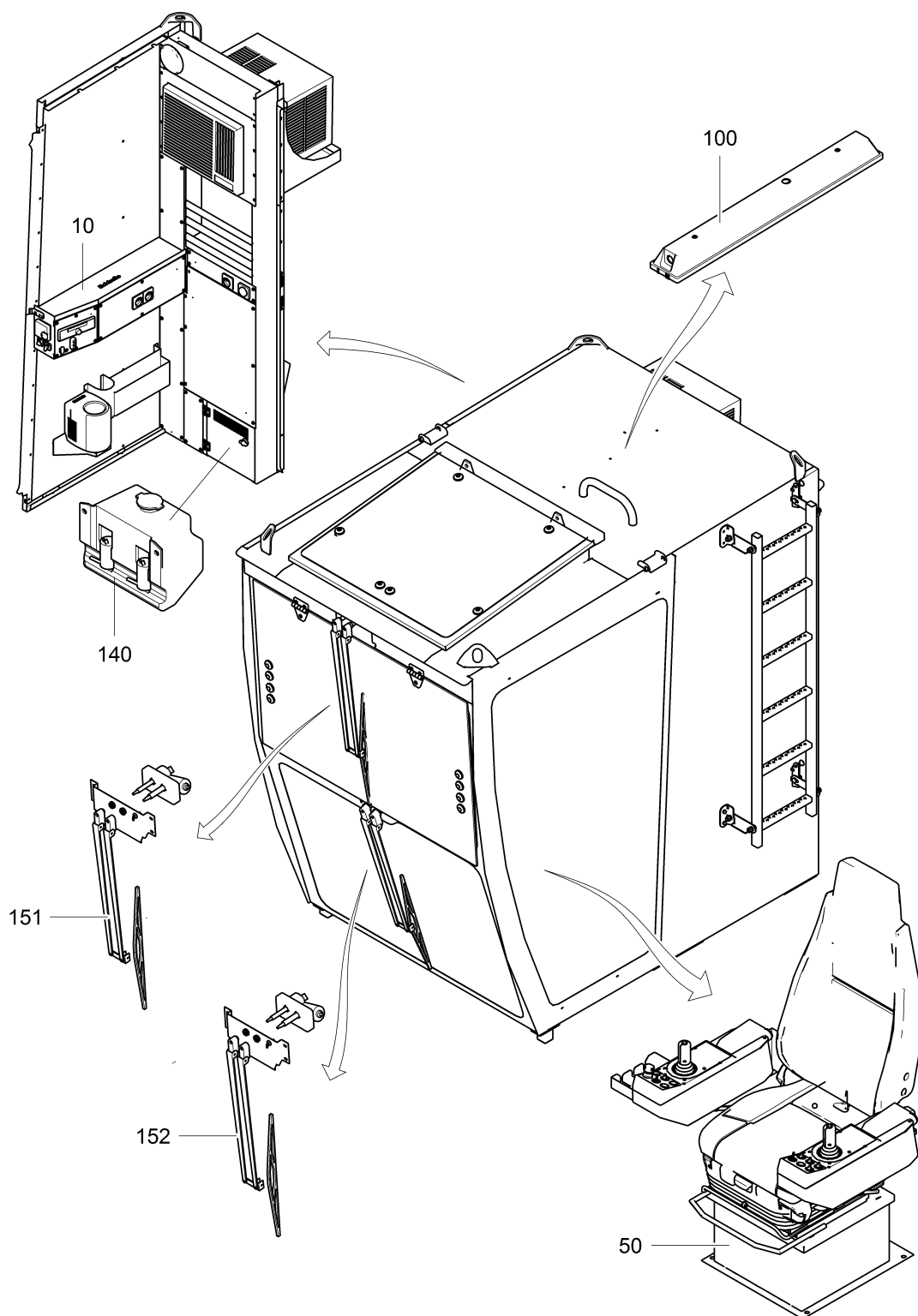
Pos. Pos.	Art.Nr. Ord.nr.	Benennung Description	M. Q.	ME Unit	BMK EIS	Seite Page
10	10030292	Führerhaus Laufkatze V15 FHLE06.1 Driver's cab trolley jib	1	ST		76
20	30047628	SAL-Rettungssystem kpl für 100 m SAL rescue system	1	ST		114
30	10030716	Schild - Führerhaus Sign - driver's cab	1	ST		
31	30054930	Tragfähigkeitstab W5014 dt/engl. Load capacity bar W5014 dt / engl.	1	ST		
32	10031192	Typenschild Führerhaus FHUE06 Driver's cab rating plate FHUE06	1	ST		
40	10001968	Schraube ISO4014-M20x70-8.8, ZN Screw ISO4014-M20x70-8.8, ZN	4	ST		
41	10001538	Scheibe ISO7090-20-200HV, ZN Washer ISO7090-20-200HV, ZN	4	ST		
42	10001220	Mutter ISO4032-M20-8, ZN Nut ISO4032-M20-8, ZN	4	ST		
43	10003010	Mutter DIN7967-M20, FSt, TN Nut DIN7967-M20, FSt, TN	4	ST		
70	30052447	Steuerpult links V14, 24V, Laufkatzenkran Control console left V14, 24V, trolley crane	1	ST	03A1	115
80	30052445	Steuerpult rechts V14, 24V Control console right V14, 24V	1	ST	03A2	123
90	30055635	Anzeigeeinheit, komplett Display, complete	1	ST	03P1	133
100	10032973	Leiter Ladder	1	ST		
101	10032974	Gelenkarm links Hinged arm left	1	ST		
102	10032975	Winkel, links Bracket, left	1	ST		
103	10032976	Gelenkarm rechts Hinged arm right	1	ST		
104	10032977	Winkel, rechts Bracket, right	1	ST		
105	10032978	Stopfen_für Rechteckrohr Plug for rectangle tube	1	ST		
106	10029918	Schraube ISO4017-M8x25-8.8, ZN Screw ISO4017-M8x25-8.8, ZN	4	ST		
107	10002978	Federring DIN127-A8, ZN Lock washer DIN127-A8, ZN	4	ST		



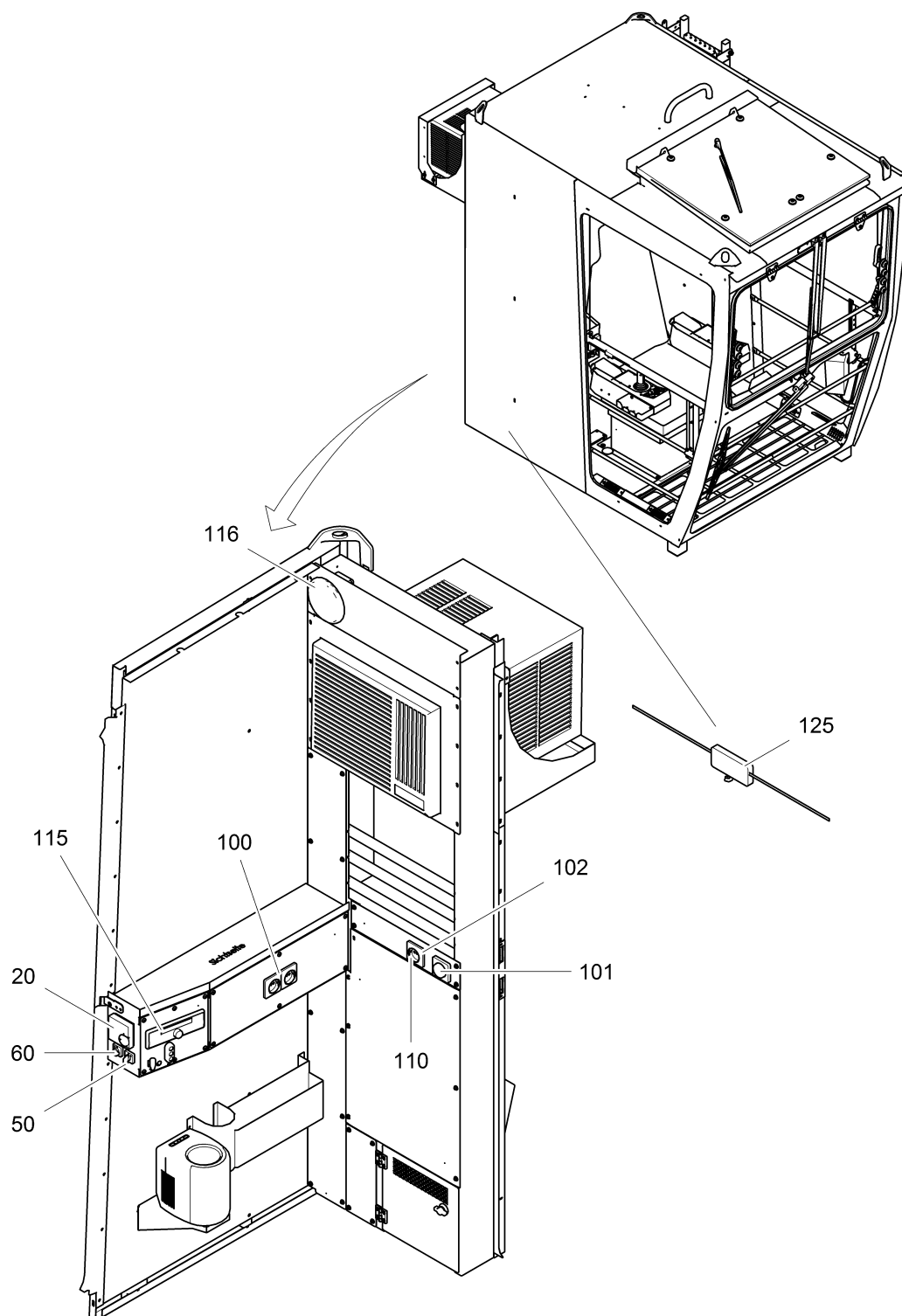
Pos. Pos.	Art.Nr. Ord.nr.	Benennung Description	M. Q.	ME Unit	BMK EIS	Seite Page
10	30052740	Führerhaus Basis V15 FHBE06 Driver's cab basis	1	ST		78
30	10030736	Führerhaus Montageplatte Elektrik FH06 Driver's cab mounting plate electrics	1	ST		90
50	30044765	Führerhaus Dachklappe, komplett Driver's cab roof mounted flap, complete	1	ST		94
60	10031343	Ersatzteile Laufkatze Spare parts trolley	1	ST		96
70	10023202	Anbaugehäuse Gr 1 Mounting enclosure size 1	1	ST		
80	30038468	Schild 'WOLFF' 250/2000 Sign 'WOLFF' 250/2000	2	ST		
90	10031075	Staubschutzpaket Dust protection package	1	ST		

Pos. Pos.	Art.Nr. Ord.nr.	Benennung Description	M. Q.	ME Unit	BMK EIS	Seite Page
10	30052741	Führerhaus Basis Elektrik V15 FHBE06E Driver's cab basis electrics	1	ST		79

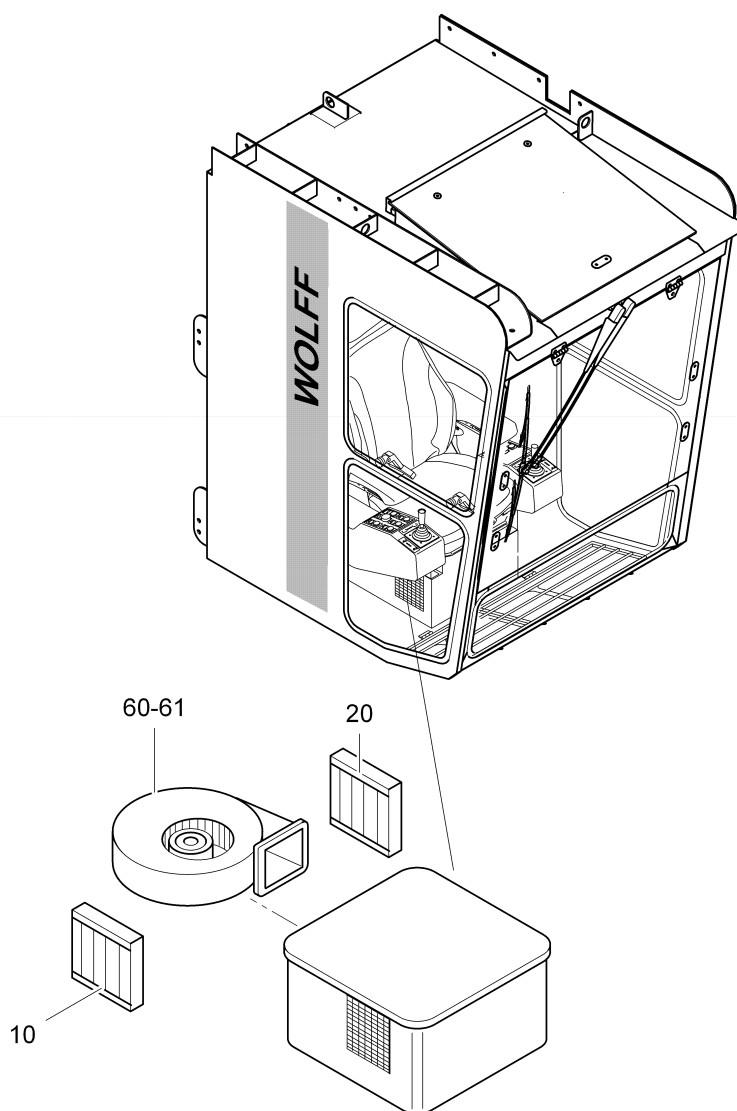
Pos. Pos.	Art.Nr. Ord.nr.	Benennung Description	M. Q.	ME Unit	BMK EIS	Seite Page
10	30044254	Führerhaus Bedientafel Driver's cab control panel	1	ST		82
50	30044255	Führerhaus Heizungskasten, komplett Driver's cab heater box, complete	1	ST		84
100	10033405	LED-Panel 60x30 21W LED-Panel 60x30 21W	1	ST		
140	10031344	Wasserbehälter mit 2 Pumpen Water tank with 2 pump	1	ST		
151	10031311	Scheibenwischerantrieb oben, komplett Upper windshield wiper drive, complete	1	ST		86
152	10031224	Scheibenwischerantrieb unten, komplett Lower windshield wiper drive, complete	1	ST		88



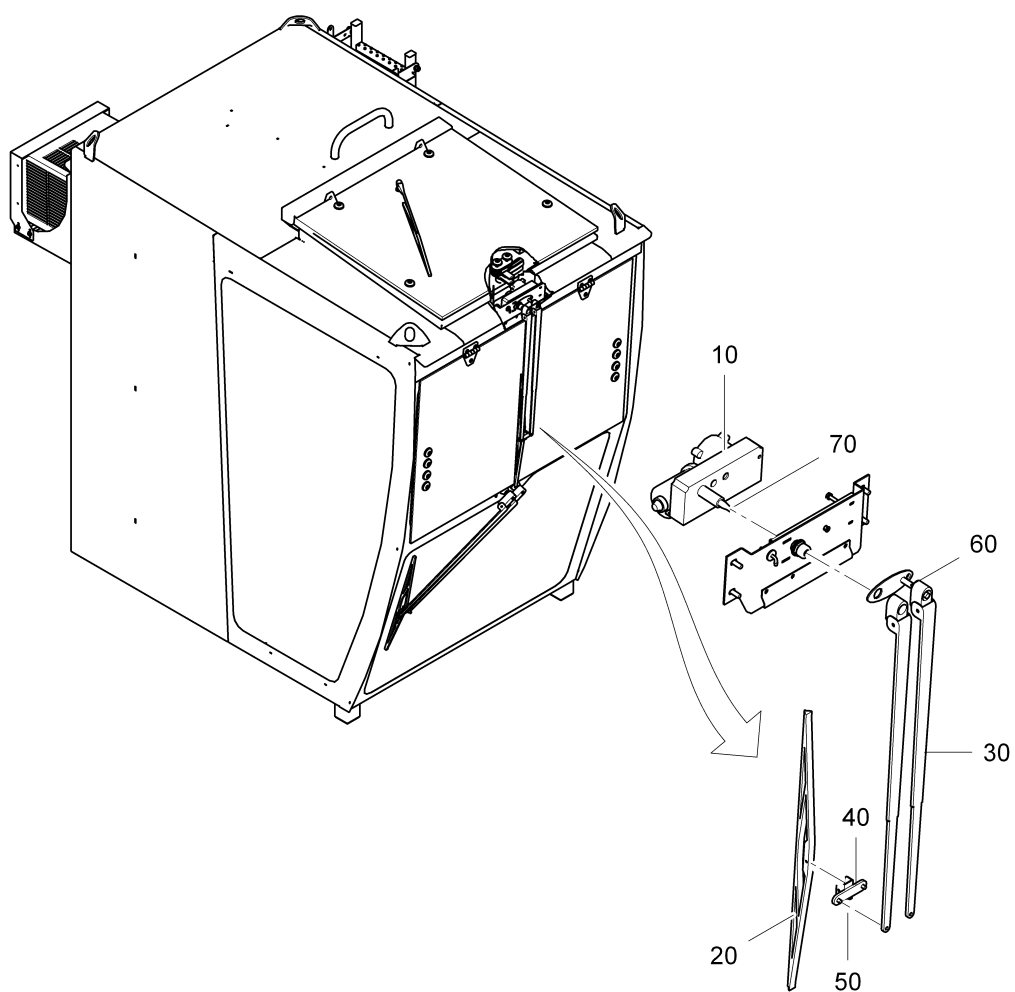
Pos. Pos.	Art.Nr. Ord.nr.	Benennung Description	M. Q.	ME Unit	BMK EIS	Seite Page
10	30044254	Führerhaus Bedientafel Driver's cab control panel	1	ST		82
50	30044255	Führerhaus Heizungskasten, komplett Driver's cab heater box, complete	1	ST		84
100	10033405	LED-Panel 60x30 21W LED-Panel 60x30 21W	1	ST		
140	10031344	Wasserbehälter mit 2 Pumpen Water tank with 2 pump	1	ST		
151	10031311	Scheibenwischerantrieb oben, komplett Upper windshield wiper drive, complete	1	ST		86
152	10031224	Scheibenwischerantrieb unten, komplett Lower windshield wiper drive, complete	1	ST		88



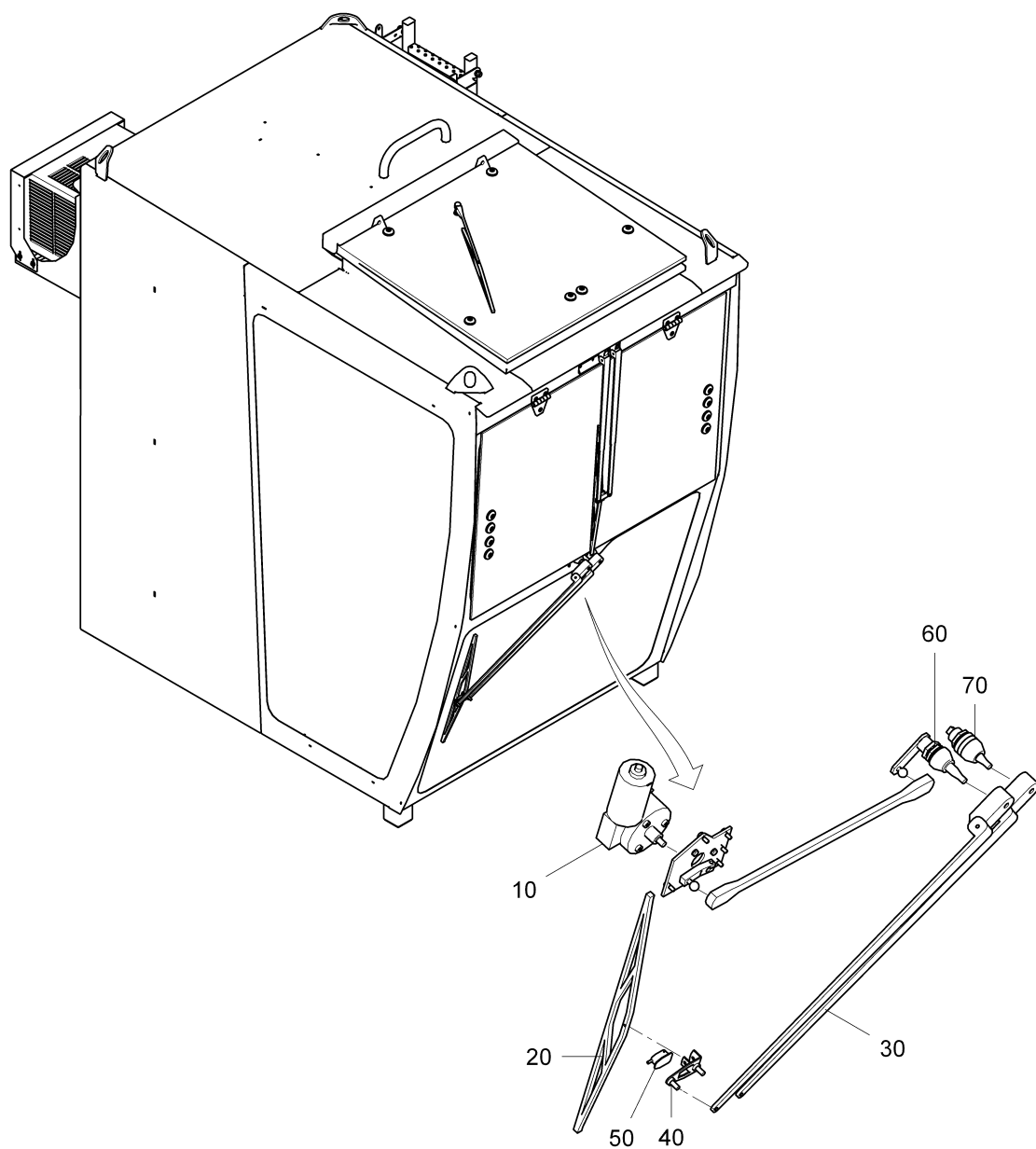
Pos. Pos.	Art.Nr. Ord.nr.	Benennung Description	M. Q.	ME Unit	BMK EIS	Seite Page
20	10014229	Thermostat 0-30° Thermostat 0-30°	1	ST	03B89	
50	30041453	Schalter, 5-stufig Switch, 5 steps	1	ST	03S80	
60	30044764	Schalter, 2 stufig Switch, 2 steps	1	ST	03S90	
100	10031253	Steckdoseneinsatz grau Socket outlet insert, gray	2	ST	03X41	
101	10031252	Lichtschalter grau Light switch, gray	1	ST	03X41	
102	10031227	Steckdosenblende grau Socket outlet trim gray	1	ST	03X41 -42	
110	10023141	Schukosteckdose 16A weiss Integro Grounding outlet	1	ST	03X42	
115	10031220	Radio MCR 1015 SD Radio MCR 1015 SD	1	ST		
116	10031221	3-Wege Einbaulautsprecher 3-way built-in speaker	2	ST		
125	10031250	Scheibenantenne 602 306-001 Window-integrated antenna 602 306-001	1	ST		



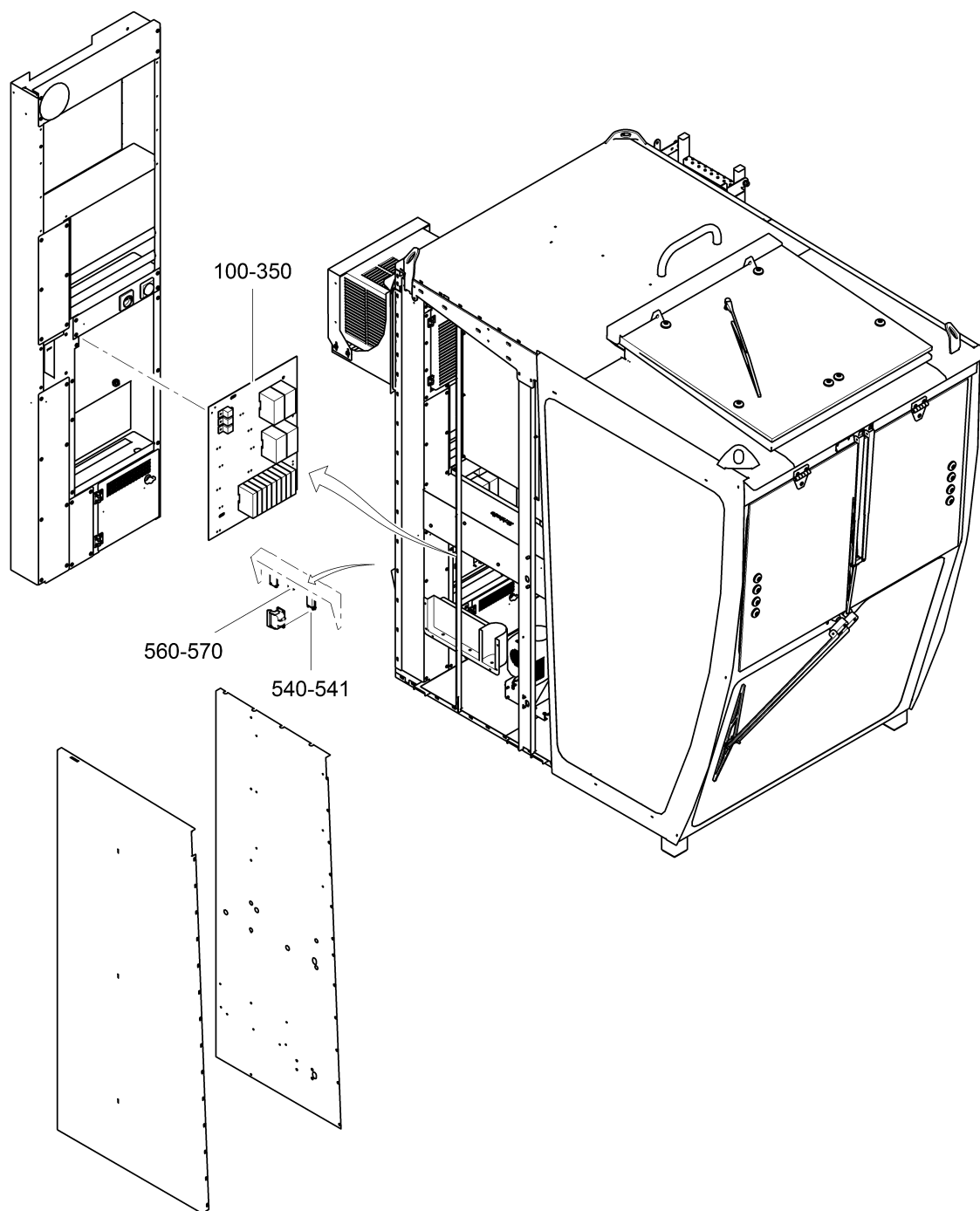
Pos. Pos.	Art.Nr. Ord.nr.	Benennung Description	M. Q.	ME Unit	BMK EIS	Seite Page
10	10022900	Heizregister 400V, 1500W Heating register 400V, 1500W	1	ST	03E81	
20	10022900	Heizregister 400V, 1500W Heating register 400V, 1500W	1	ST	03E82	
60	10023105	Radialgebläse 230VAC 130W saugend D2E14 Radial blower	1	ST	03M91	
61	10023106	Anschlussleitung für Gebläse 0,65m Connecting line for blower 0.65 mm	1	ST	03M91	
80	10023305	Leitung 12G2,5 ² Z Ölflex 110 BK Wire 12G2.5 ² Z Oilflex 110 BK	1500	M	03W91	
81	10021124	Federleiste 4 ² 12p, abgewinkelt X-COM Socket connector	1	ST	03X9A	
100	10021976	PE Klemme 2,5 ² /2 Gn-gb 280-607 Terminal	1	ST	03X3	
101	10021971	Reihen клемme 2,5 ² /2 Grau 280-601 Terminal	9	ST	03X3	
102	10020496	Querbrücker 2,5 ² /2-fach grau 280-402 Jumper	2	ST	03X3	
103	10021976	PE Klemme 2,5 ² /2 Gn-gb 280-607 Terminal	1	ST	03X3	
104	10022979	Abschlussplatte 2,5 ² /4 gr 280-314 End plate	1	ST	03X3	
105	10020498	Endklammer EW35 TS35,249-116 End terminal	1	ST	03X3	



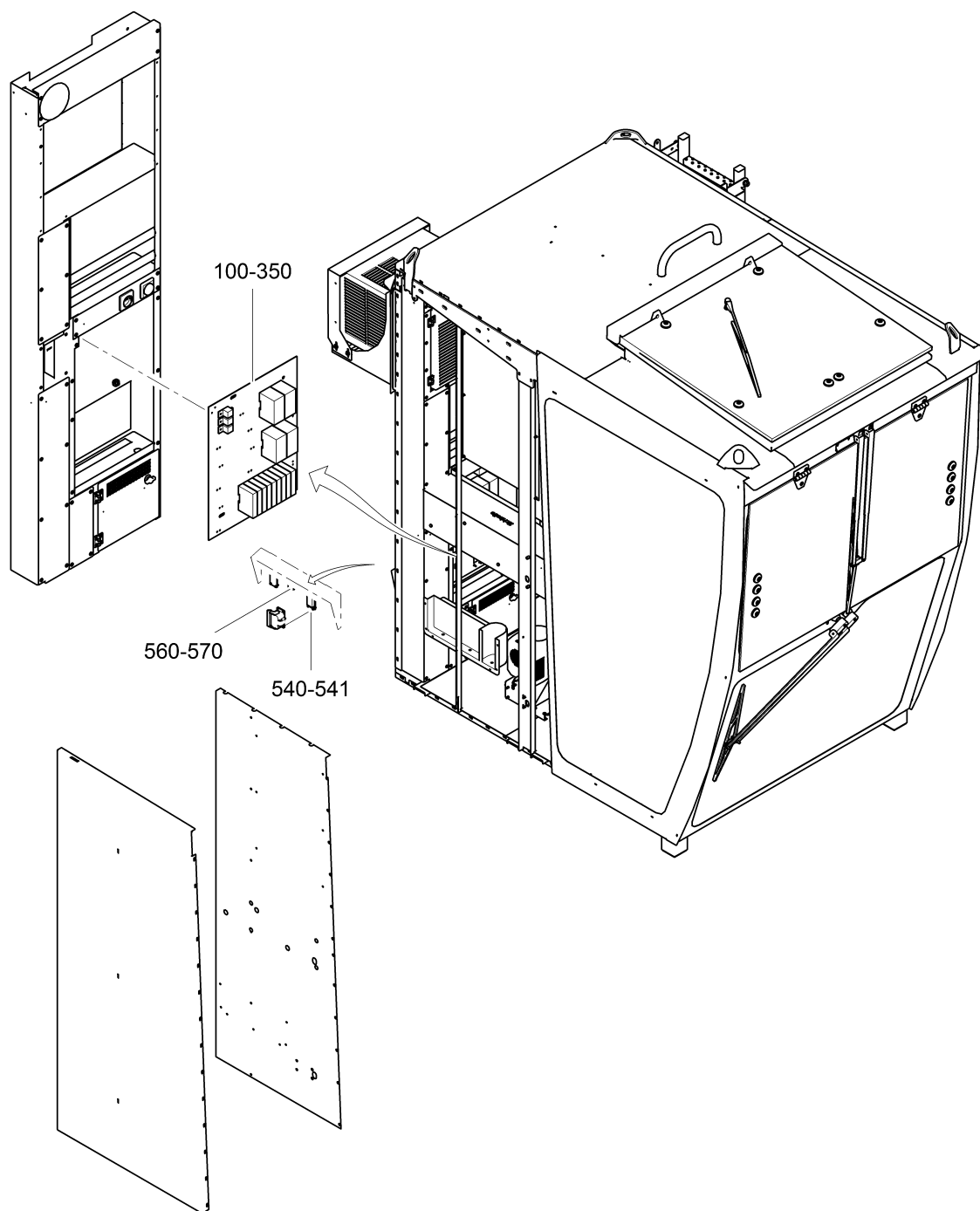
Pos. Pos.	Art.Nr. Ord.nr.	Benennung Description	M. Q.	ME Unit	BMK EIS	Seite Page
10	10023555	Wischermotor 24V Wiper motor 24V	1	ST		
20	10031315	Wischerblatt 600mm Wiper blade 600mm	1	ST		
30	10031314	Wischerarm 710mm Wiper arm 710mm	1	ST		
40	10031319	Wischerarm Reiter, D8mm Tab wiper arm, D8 mm	1	ST		
50	10031316	Fachdüse für Reiter Nozzle for tab	1	ST		
60	10031320	Lagerbolzen 100mm Bearing pin 100mm	1	ST		
70	10031332	Wischerlager L105, angetrieben Wiper bearing L105, powered	1	ST		



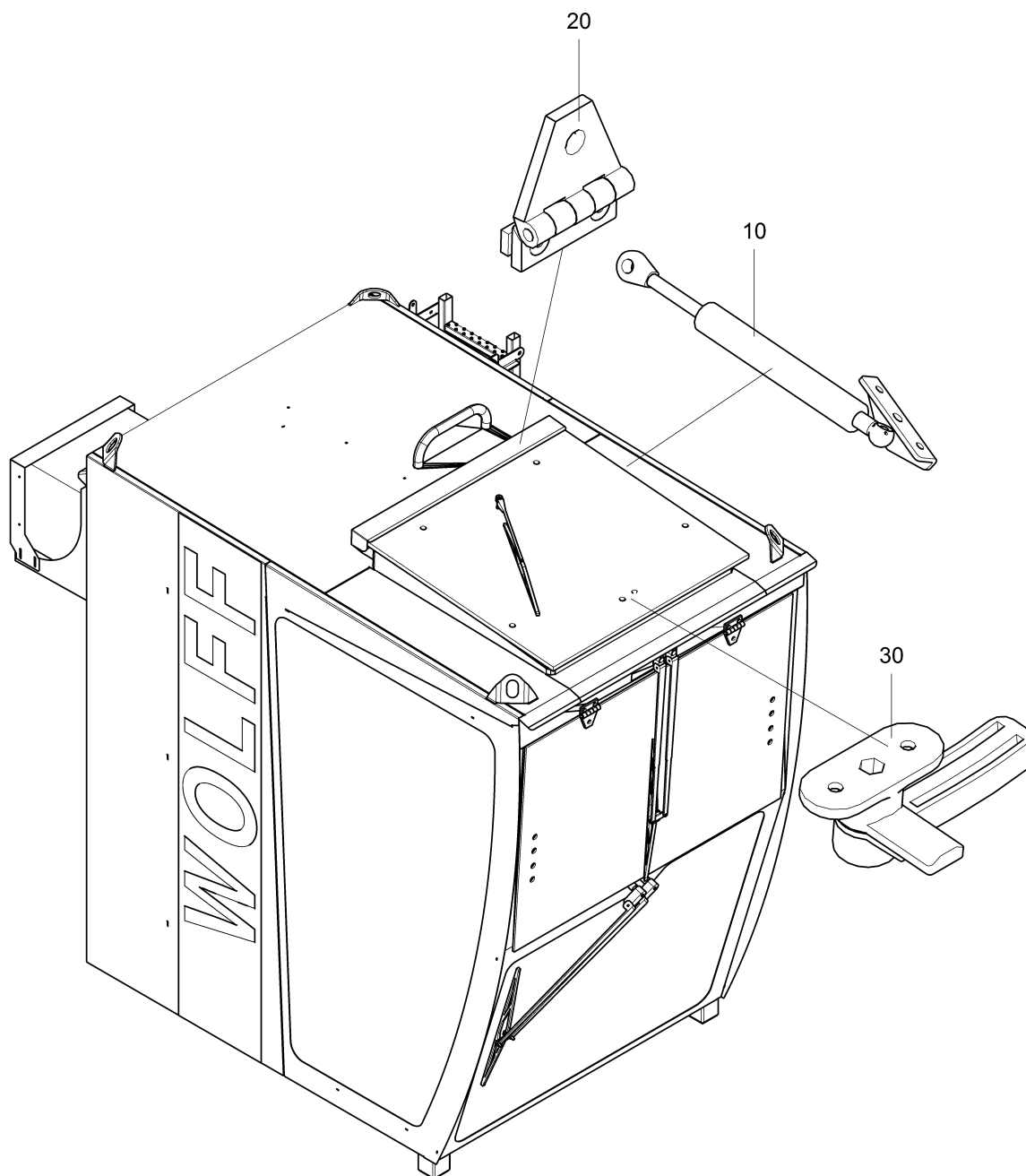
Pos. Pos.	Art.Nr. Ord.nr.	Benennung Description	M. Q.	ME Unit	BMK EIS	Seite Page
10	10023555	Wischermotor 24V Wiper motor 24V	1	ST		
20	10031315	Wischerblatt 600mm Wiper blade 600mm	1	ST		
30	10031314	Wischerarm 710mm Wiper arm 710mm	1	ST		
40	10031319	Wischerarm Reiter, D8mm Tab wiper arm, D8 mm	1	ST		
50	10031316	Fachdüse für Reiter Nozzle for tab	1	ST		
60	10031320	Lagerbolzen 100mm Bearing pin 100mm	1	ST		
70	10031332	Wischerlager L105, angetrieben Wiper bearing L105, powered	1	ST		



Pos. Pos.	Art.Nr. Ord.nr.	Benennung Description	M. Q.	ME Unit	BMK EIS	Seite Page
100	10023218	Feldbus-Koppler 750-333 Fieldbus coupler 750-333	1	ST	05A4	
110	10023219	Filtermodul 750-626 Cleaner module 750-626	1	ST	05A4/0	
120	10023220	Eingangsmodul digital 8 Eingänge 753-430 Input module digital 8 inputs 753-430	1	ST	05A4/1	
121	10023227	Stecker Serie 753 Plug series 753	1	ST	05A4/1	
130	10023220	Eingangsmodul digital 8 Eingänge 753-430 Input module digital 8 inputs 753-430	1	ST	05A4/2	
131	10023227	Stecker Serie 753 Plug series 753	1	ST	05A4/2	
140	10023220	Eingangsmodul digital 8 Eingänge 753-430 Input module digital 8 inputs 753-430	1	ST	05A4/3	
141	10023227	Stecker Serie 753 Plug series 753	1	ST	05A4/3	
150	10023225	Eingangsmodul digital 8DI Input module digital 8DI	1	ST	05A4/4	
160	10023221	Ausgangsmodul digital 8 Ausgänge 753-530 Output module digital 8 outputs 753-530	1	ST	05A4/5	
161	10023227	Stecker Serie 753 Plug series 753	1	ST	05A4/5	
170	10023226	Klemme 750-600 Terminal 750-600	1	ST		
200	10023257	Profibusstecker 90° mit PG Buchse Profibus plug 90° with PG sleeve	1	ST		
300	10022026	Sicherungsklemme 6 ² Fuse terminal 6 ²	1	ST	03F30	
301	10022233	Sicherungseinsatz ATO 5,0A Fuse set	1	ST	03F30	
310	10022026	Sicherungsklemme 6 ² Fuse terminal 6 ²	1	ST	03F31	
311	10023145	Sicherungseinsatz ATO 10A Fuse insert ATO 10A	1	ST	03F31	
330	10023155	Kfz Relais 0332209203 Kfz Relay 0332209203	1	ST	03K31	
340	10030480	Schütz 230VAC 11kW 1S1Ö Contactor 230VAC 11kW 1S1OE	1	ST	03K89	
350	10023244	Schütz 24VDC3S/2Ö Contactor 24VDC3S/2OE	1	ST	03K890	



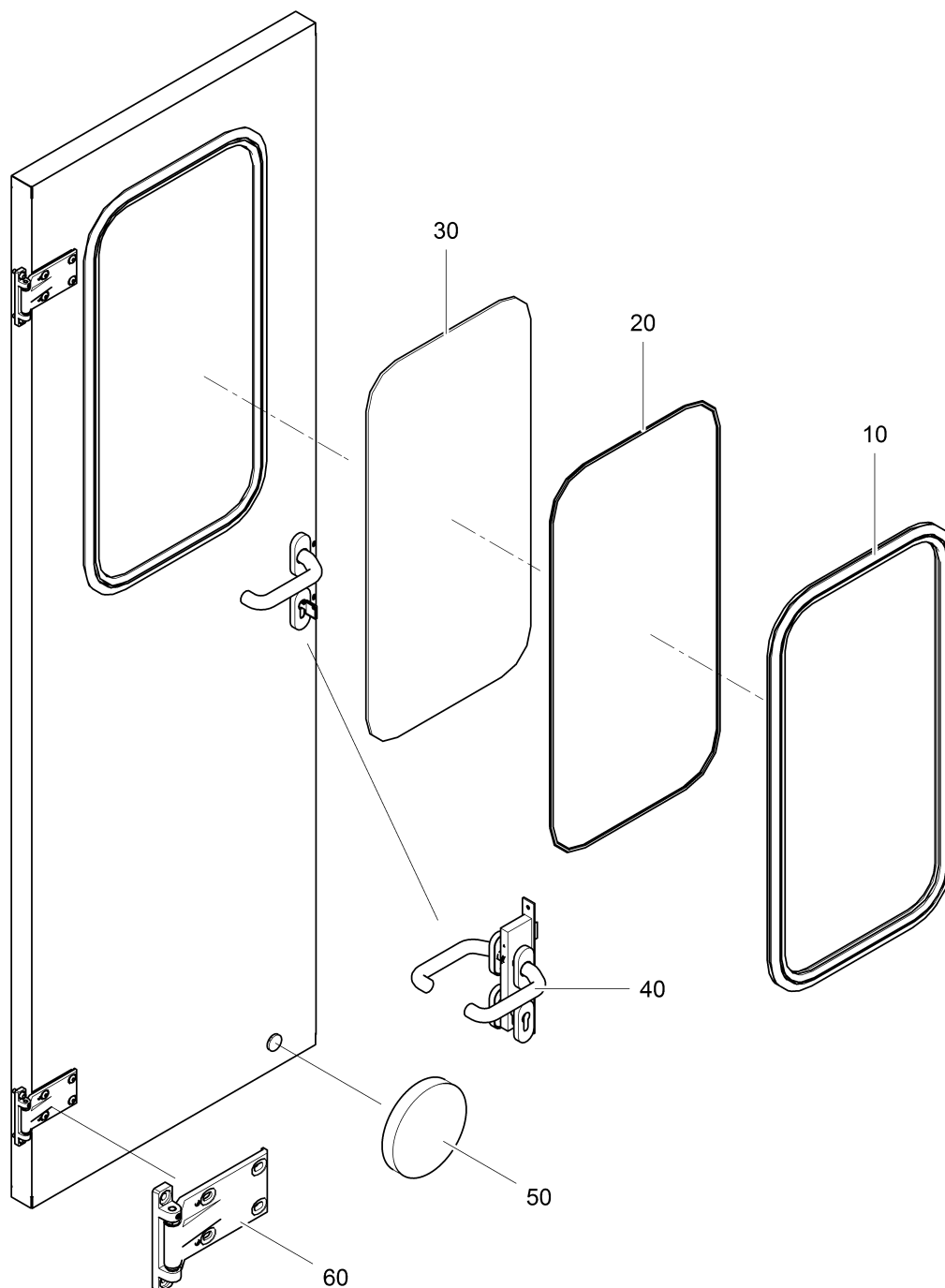
Pos. Pos.	Art.Nr. Ord.nr.	Benennung Description	M. Q.	ME Unit	BMK EIS	Seite Page
540	10023788	Stifteinsatz 10X16A HDC HE 10MT Pin insert	1	ST	0X021	
541	10023817	Sperrbolzen 5/12,5 Locking pin 5/12.5	2	ST	0X021	
560	10030483	HAN Brid Wanddurchführung HAN Brid wall bushing	1	ST	0X11	
570	10022462	Klemmbügel 4-13,5mm KLBÜ 4-13,5 Clamp strap	1	ST	0X11	



Pos. Pos.	Art.Nr. Ord.nr.	Benennung Description	M. Q.	ME Unit	BMK EIS	Seite Page
10	10024132	Dämpfer GF8 Damper GF8	2	ST		
20	10022863	Scharnier 100/80, Kunststoff Hinge 100/80, plastic	2	ST		
30	10031268	Handgriff, links Handle, left	1	ST		

Pos. Pos.	Art.Nr. Ord.nr.	Benennung Description	M. Q.	ME Unit	BMK EIS	Seite Page
10	10034062	Tür Door	1	ST		97
20	10030707	Sitz Isri 1030/880, komplett Seat Isri 1030/880, complete	1	ST		101
30	10031261	Bodenklappe, komplett Bottom door, complete	1	ST		104
40	10031291	Flaschenkühlerhalter Bottle cooler support	1	ST		
50	10031288	Flaschenkühler 12/24Volt Bottle cooler 12/24 volt	1	ST		
60	10031307	Luftausströmer schwarz Air outlet black	2	ST		
70	10031308	Luftausströmer Walzen-Düse Schwarz Air outlet roller-nozzle black	4	ST		
80	10031301	Frontscheibe oben, komplett Upper front pane, complete	1	ST		106
90	10031256	Frontscheibe unten Lower front pane	1	ST		108
100	10031258	Seitenscheibe rechts/links Side pane right/left	2	ST		110
110	10031296	Monitorhalter, komplett Monitor support, complete	1	ST		112
120	10031292	Puffer 206x53x60 Buffer 206x53x60	2	ST		
130	10022867	Kleiderhaken, schwarz Clothes hook, black	1	ST		
140	30038468	Schild 'WOLFF' 250/2000 Sign 'WOLFF' 250/2000	2	ST		

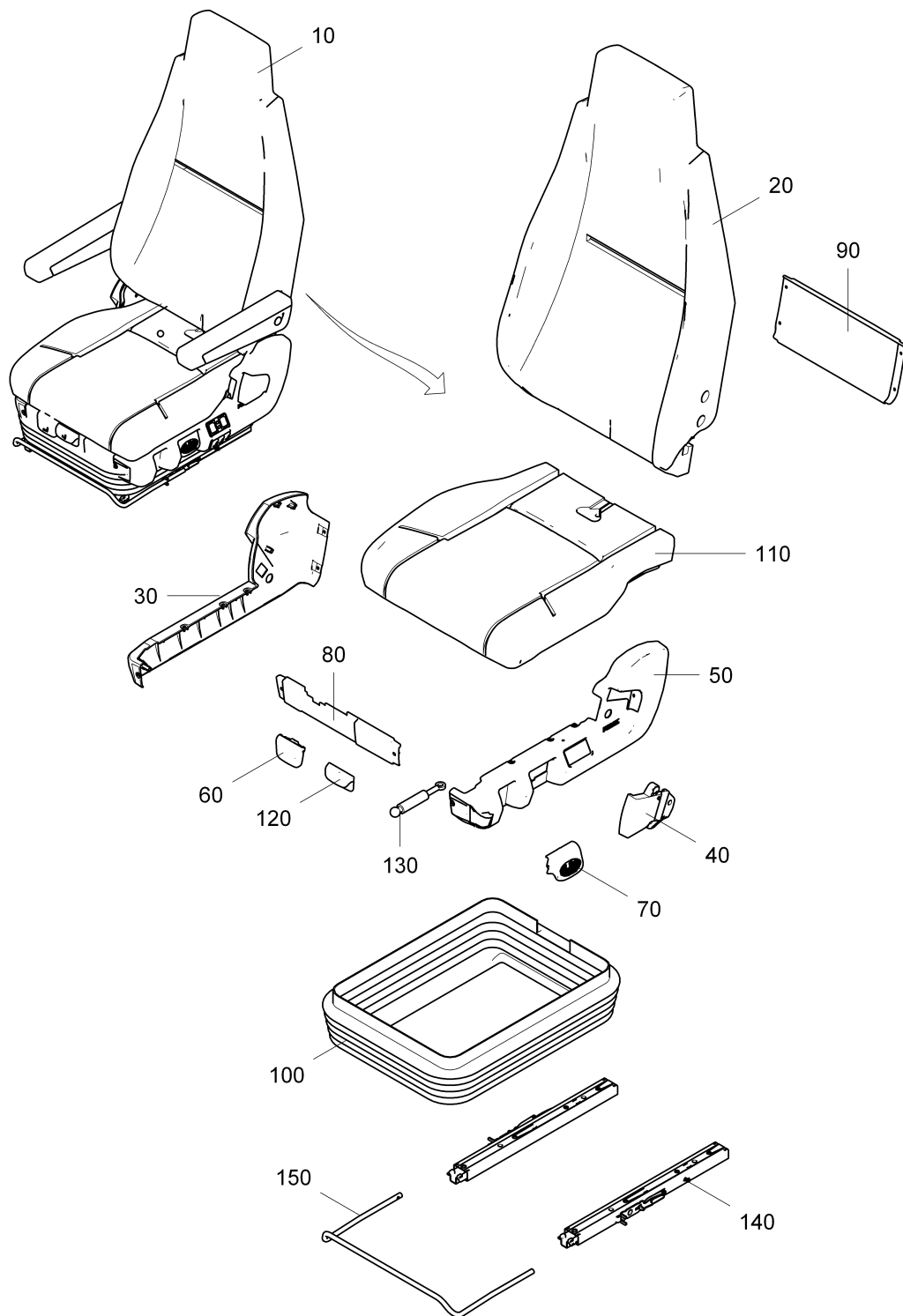
Pos. Pos.	Art.Nr. Ord.nr.	Benennung Description	M. Q.	ME Unit	BMK EIS	Seite Page
10	10031226	Klemmprofil Clamping profile	1	ST		
20	10031225	Füllerprofil Filler profile	1	ST		
30	10031273	Heckscheibe 710/355/5 Rear pane 710/355/5	1	ST		
40	10034063	Türschloss, komplett Door lock, complete	1	ST		100
50	10031263	Topfmagnet mit Gewindepapfen Pot magnet with threaded stud	1	ST		
60	10029739	Scharnier 4xM5, Metall Hinge 4xM5, metal	2	ST		



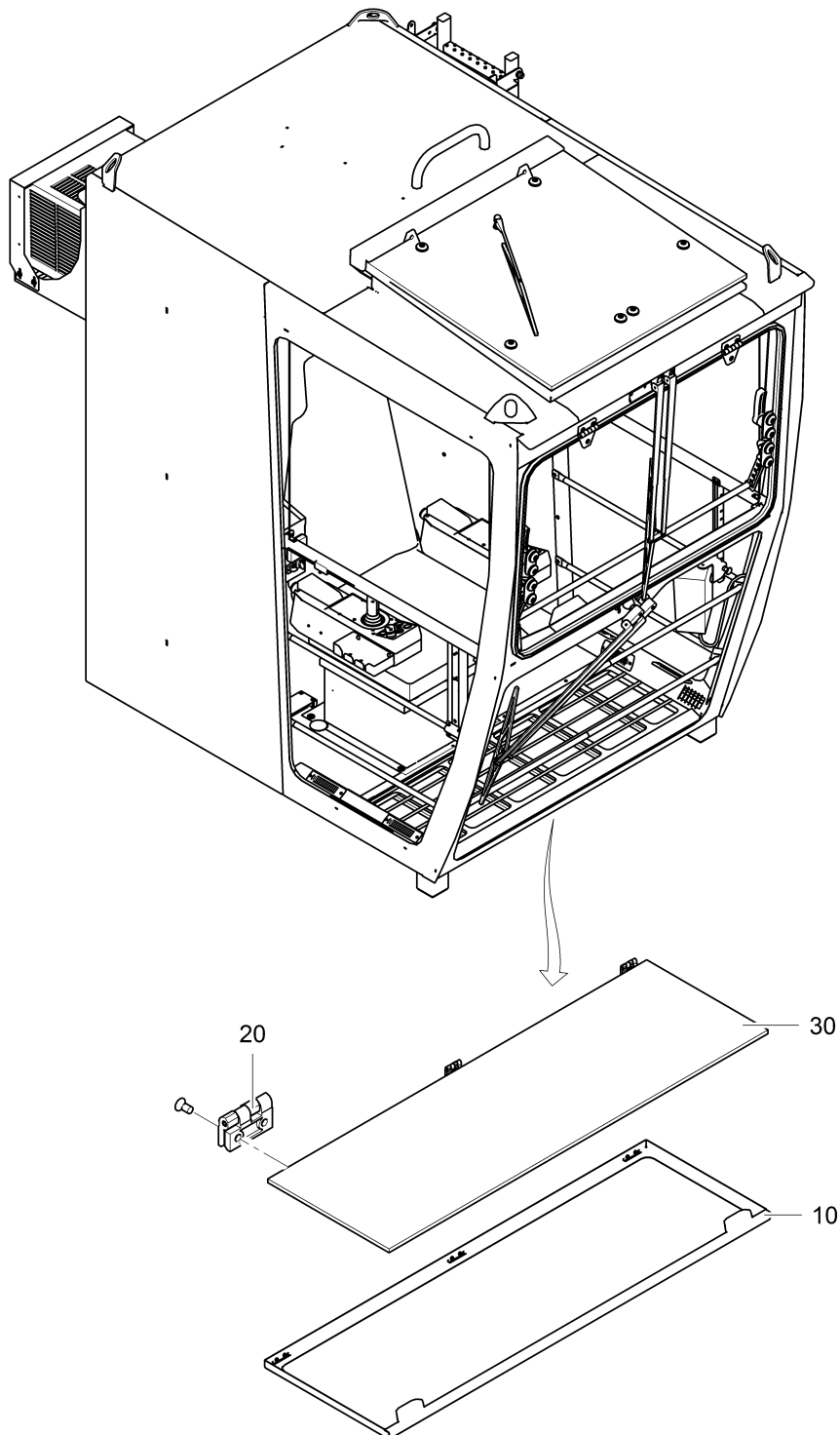
Pos. Pos.	Art.Nr. Ord.nr.	Benennung Description	M. Q.	ME Unit	BMK EIS	Seite Page
10	10031226	Klemmprofil Clamping profile	1	ST		
20	10031225	Füllerprofil Filler profile	1	ST		
30	10031273	Heckscheibe 710/355/5 Rear pane 710/355/5	1	ST		
40	10034063	Türschloss, komplett Door lock, complete	1	ST		100
50	10031263	Topfmagnet mit Gewindepapfen Pot magnet with threaded stud	1	ST		
60	10029739	Scharnier 4xM5, Metall Hinge 4xM5, metal	2	ST		

Pos. Pos.	Art.Nr. Ord.nr.	Benennung Description	M. Q.	ME Unit	BMK EIS	Seite Page
10	10034072	Scheibe für Griff Washer for handle	1	ST		
20	10034073	Dichtungsscheibe für Druckknopfgriff Sealing washer for pushbutton handle	1	ST		
30	10034074	Schlossgarnitur Lock fittings	1	ST		
40	10034075	Schliessbolzen Striker	1	ST		
50	10034076	Abweisbügel Deflection strap	1	ST		
60	10034077	Druckknopfgriff mit Schlüssel Pushbutton handle with key	1	ST		
70	10034064	Schlüssel 202 Key 202	1	ST		

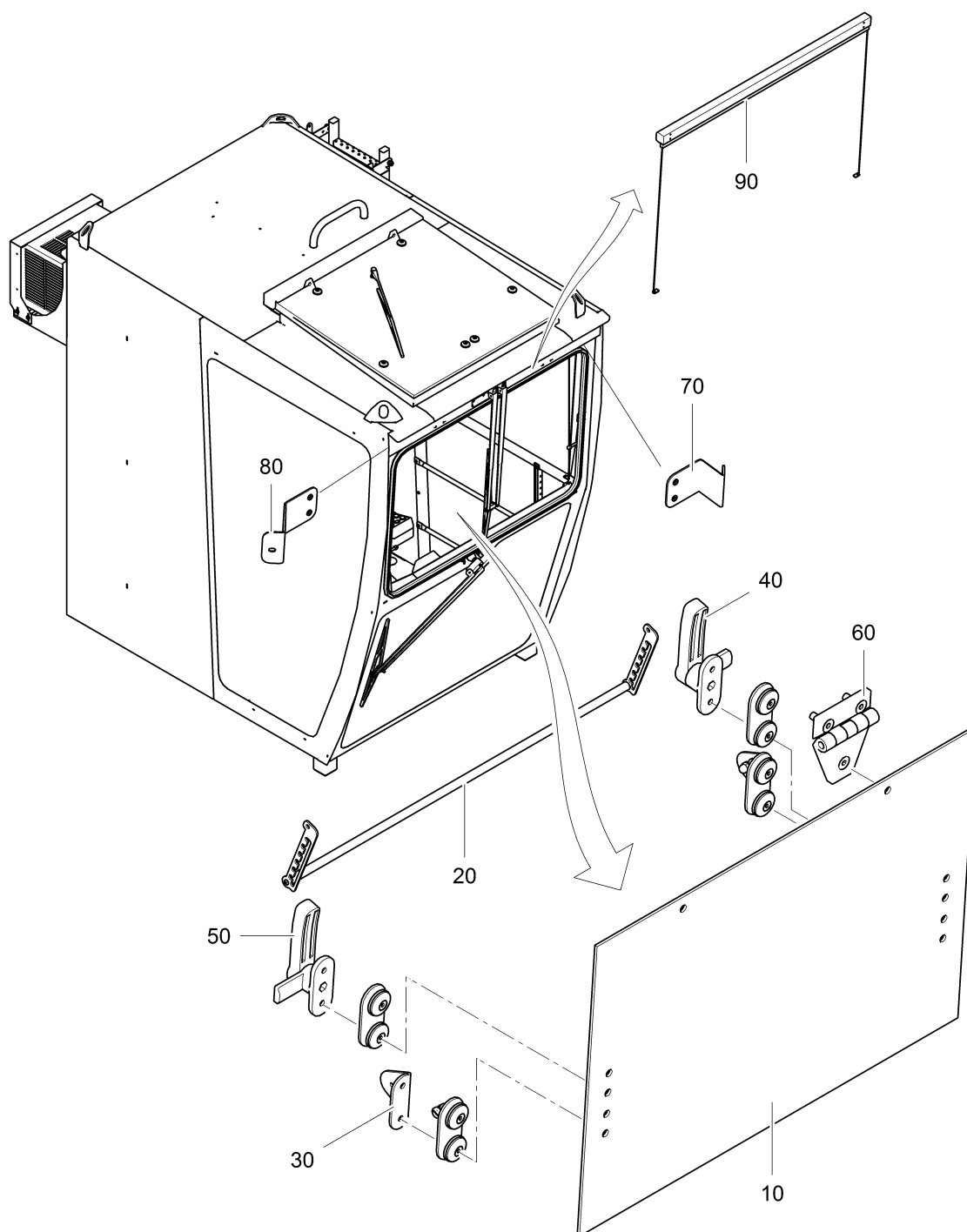
Pos. Pos.	Art.Nr. Ord.nr.	Benennung Description	M. Q.	ME Unit	BMK EIS	Seite Page
10	30052618	Sitz 1030/880, komplett Seat 1030/880, complete	1	ST		
20	10031091	Rückenteil, komplett Rear part, complete	1	ST		
30	10031092	Seitenabdeckung Gegenseite Side cover opposite side	1	ST		
40	10031093	Rückenlehengriff li. Backrest handle	1	ST		
50	10031094	Seitenabdeckung Bedienseite, li Side cover operating side, left	1	ST		
60	10031095	Neigungseinstellung Inclination adjustment	1	ST		
70	10031096	Verstelleinheit Höhe, links Height adjustment, left	1	ST		
80	10031097	Frontabdeckung Front panel	1	ST		
90	10031098	Heckabdeckung Rear cover	1	ST		
100	10031099	Faltenbalg Bellows	1	ST		
110	10031100	Sitzteil, komplett Seat part, complete	1	ST		
120	10031101	Griff für Sitzkissen Handle for seat cushion	1	ST		
130	10031102	Gasfeder Gas spring	1	ST		
140	10031103	Schienenpaar Rail pair	1	ST		
150	10031104	Betätigungsbügel lackiert Painted actuating lever	1	ST		



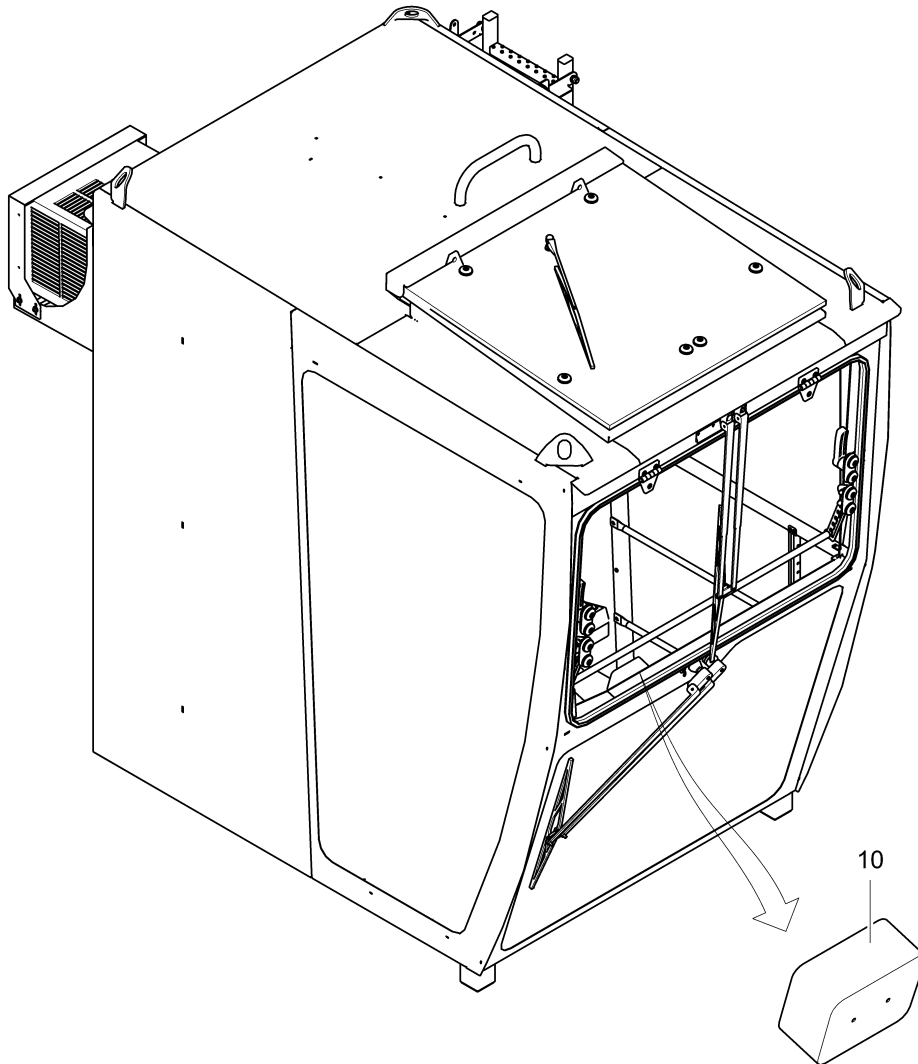
Pos. Pos.	Art.Nr. Ord.nr.	Benennung Description	M. Q.	ME Unit	BMK EIS	Seite Page
10	30052618	Sitz 1030/880, komplett Seat 1030/880, complete	1	ST		
20	10031091	Rückenteil, komplett Rear part, complete	1	ST		
30	10031092	Seitenabdeckung Gegenseite Side cover opposite side	1	ST		
40	10031093	Rückenlehengriff li. Backrest handle	1	ST		
50	10031094	Seitenabdeckung Bedienseite, li Side cover operating side, left	1	ST		
60	10031095	Neigungseinstellung Inclination adjustment	1	ST		
70	10031096	Verstelleinheit Höhe, links Height adjustment, left	1	ST		
80	10031097	Frontabdeckung Front panel	1	ST		
90	10031098	Heckabdeckung Rear cover	1	ST		
100	10031099	Faltenbalg Bellows	1	ST		
110	10031100	Sitzteil, komplett Seat part, complete	1	ST		
120	10031101	Griff für Sitzkissen Handle for seat cushion	1	ST		
130	10031102	Gasfeder Gas spring	1	ST		
140	10031103	Schienenpaar Rail pair	1	ST		
150	10031104	Betätigungsbügel lackiert Painted actuating lever	1	ST		



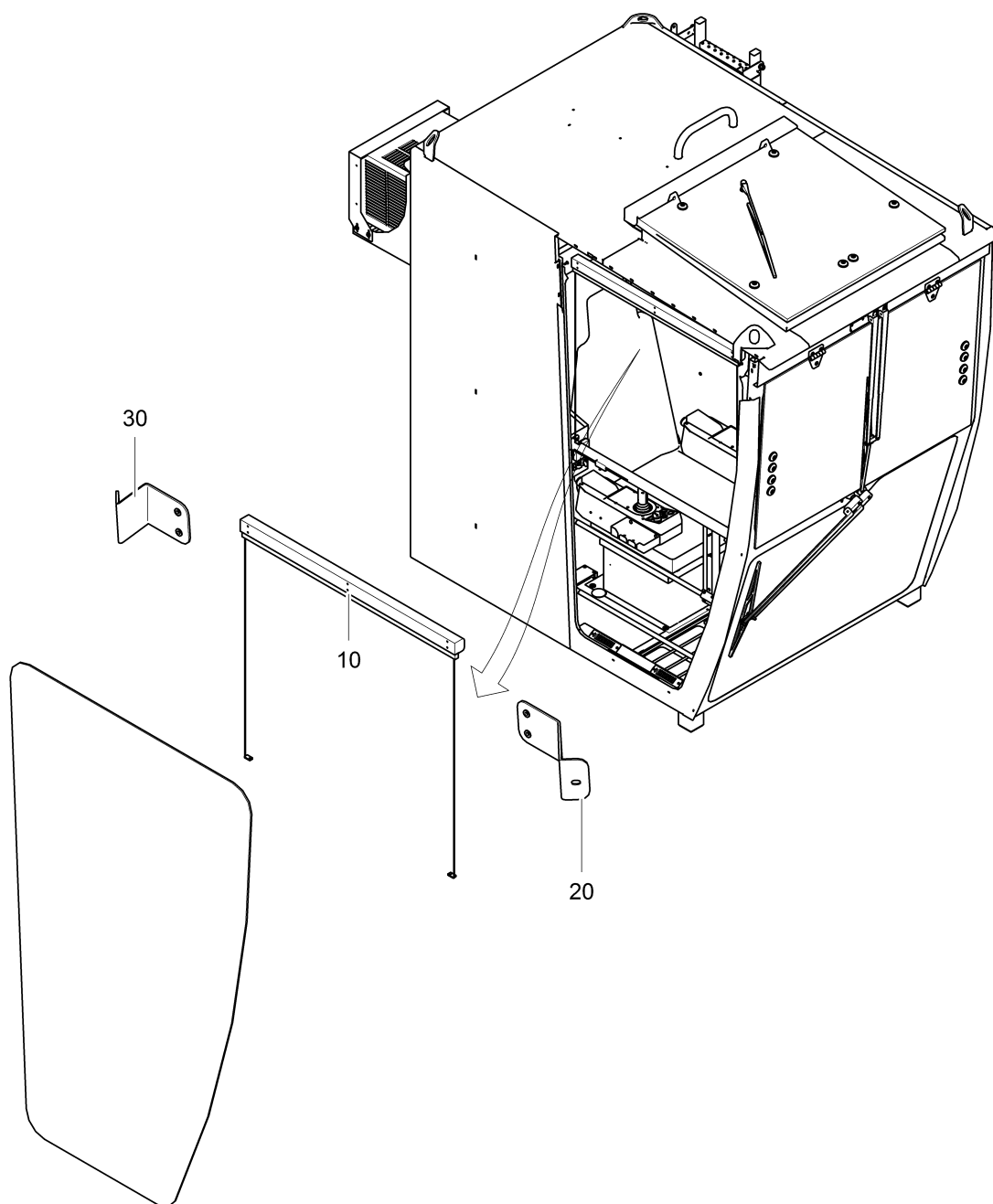
Pos. Pos.	Art.Nr. Ord.nr.	Benennung Description	M. Q.	ME Unit	BMK EIS	Seite Page
10	10031259	Bodenklappe Bottom door	1	ST		
20	10031249	Scharnier 40/40/M5 Hinge 40/40/M5	3	ST		
30	10031260	Bodenscheibe Floor pane	1	ST		



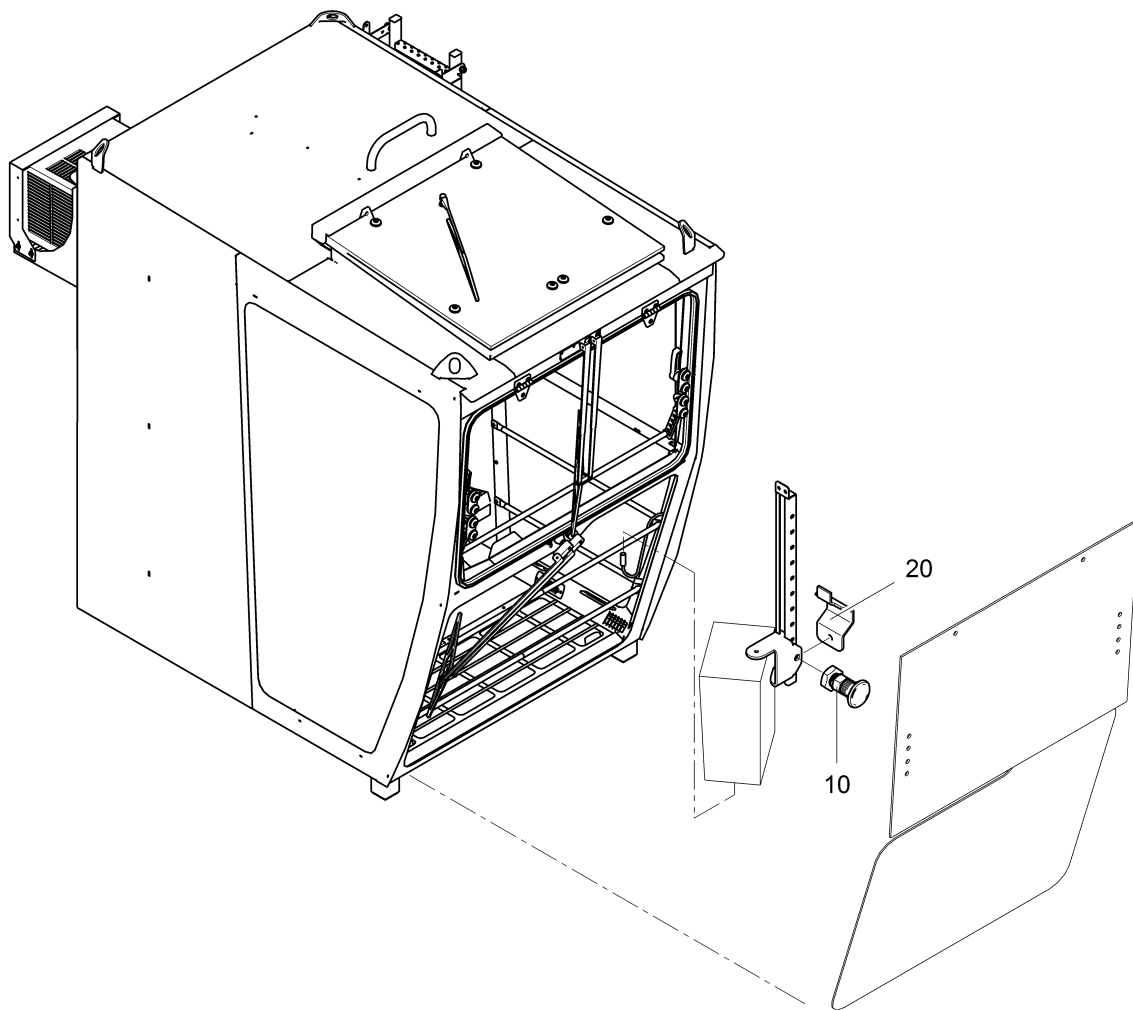
Pos. Pos.	Art.Nr. Ord.nr.	Benennung Description	M. Q.	ME Unit	BMK EIS	Seite Page
10	10031302	Frontscheibe oben 1295/890 Upper front pane 1010x895x6	1	ST		
20	10031303	Frontscheibenverriegelung, komplett Front pane lock, complete	1	ST		
30	10031305	Frontscheibenhalter Front pane mount	2	ST		
40	10023567	Handgriff, links Handle, left	1	ST		
50	10022862	Handgriff, rechts Handle, right	1	ST		
60	10022863	Scharnier 100/80, Kunststoff Hinge 100/80, plastic	2	ST		
70	10031287	Rollohalter links Roller blind retainer left	1	ST		
80	10031286	Rollohalter rechts Roller blind retainer right	1	ST		
90	10031283	Rollo 5B/B1275 Roller blind 5B/B1275	1	ST		



Pos. Pos.	Art.Nr. Ord.nr.	Benennung Description	M. Q.	ME Unit	BMK EIS	Seite Page
10	10009740	Aschenbecher 124/90/55 Ashtray 124/90/55	1	ST		



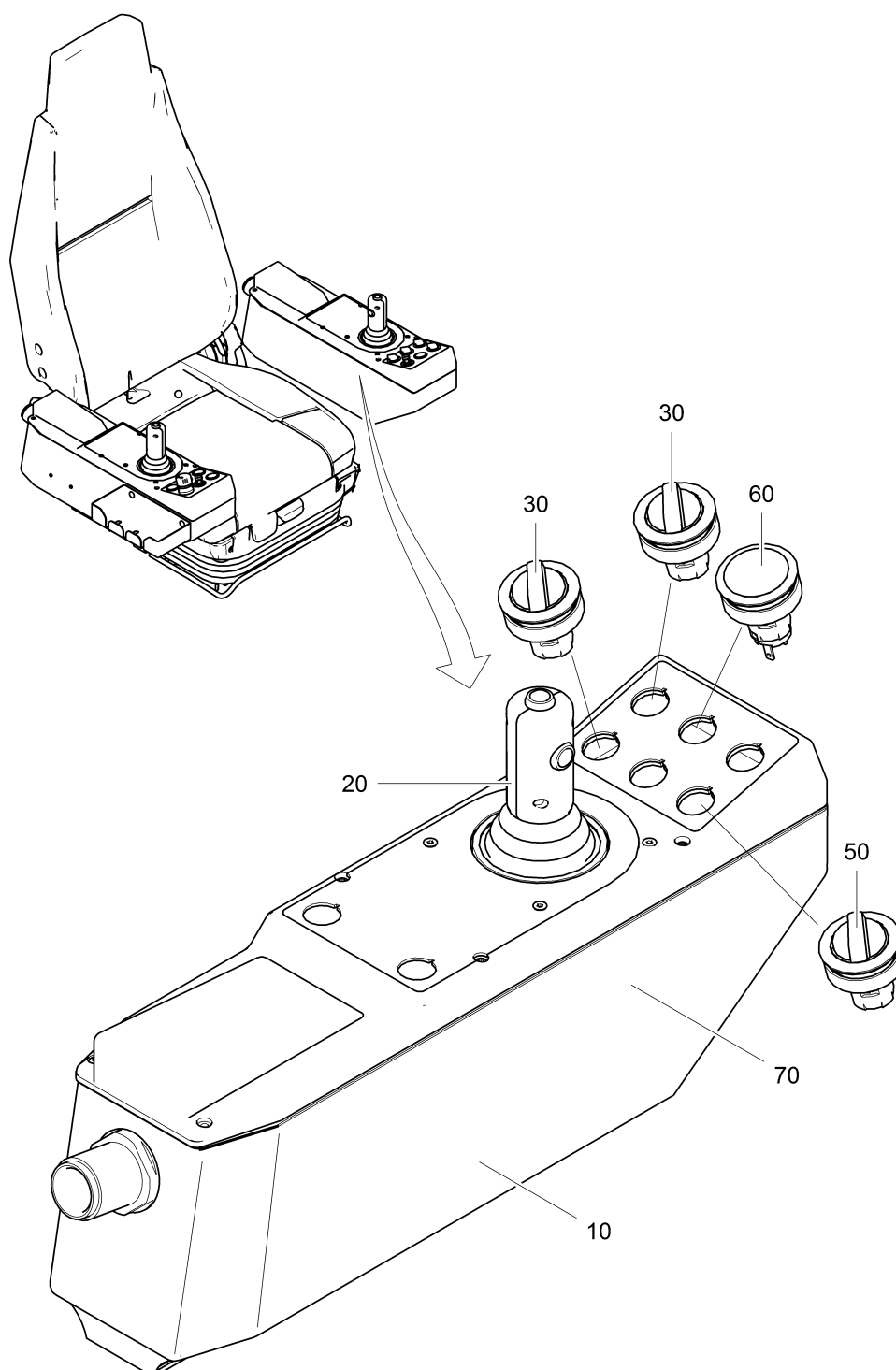
Pos. Pos.	Art.Nr. Ord.nr.	Benennung Description	M. Q.	ME Unit	BMK EIS	Seite Page
10	10031285	Rollo 5B/B1000 Roller blind 5B/B1000	1	ST		
20	10031287	Rollohalter links Roller blind retainer left	1	ST		
30	10031286	Rollohalter rechts Roller blind retainer right	1	ST		



Pos. Pos.	Art.Nr. Ord.nr.	Benennung Description	M. Q.	ME Unit	BMK EIS	Seite Page
10	10031298	Arretierbolzen mit Rastnut Locking pin with detent groove	1	ST		
20	10031299	Klemmung Clamping	1	ST		

Pos. Pos.	Art.Nr. Ord.nr.	Benennung Description	M. Q.	ME Unit	BMK EIS	Seite Page
1	10024117	SAL-Rettungsgerät 'RG 1' SAL Rescue system	1	ST		
2	10024118	SAL-Rettungsoverall SAL Rescue overall	1	ST		
3	10024119	SAL-Bandschlinge/mobiler Anschlagpunkt SAL belt loop/mobile lashing point	1	ST		
4	10024120	SAL-Krantasche SAL crane bag	1	ST		
5	10024121	SAL-Rettungsseil 100 m SAL rescue rope	1	ST		

Pos. Pos.	Art.Nr. Ord.nr.	Benennung Description	M. Q.	ME Unit	BMK EIS	Seite Page
10	10030643	Pult Kabine, links Panel driver's cab, left	1	ST		
20	10030641	Meisterschalter, links Master switch, left	1	ST	6S5/7 S5	118
30	10030994	Wahlschalter, 3 stufig Selector switch, 3 steps	2	ST	03S32	120
50	10030593	Wahlschalter, 3 stufig Selector switch, 3 steps	1	ST	7S9	121
60	10031684	Leuchtdrucktaster 1S weiss, komplett Illuminated pushbutton 1S white, complete	1	ST	7S74/ 7H73	122
70	10031000	Relaiskoppler 24VUC 1W Relay coupler 24VUC 1W	1	ST	7K70	
90	10032878	Leitung 36/0,5 ² Cable 36/0.5 ²	2.8	M	0W51	
91	10020491	Federleiste 4 ² 15p/abgewinkelt Socket connector 4 ² 15p/angled	1	ST	0W51	
92	10020505	Zugentlastungsplatte 769-414 Strain relief plate 769-414	1	ST	0W51	
93	10035583	Gasdruckfeder gas pressure spring	1	ST		



Pos. Pos.	Art.Nr. Ord.nr.	Benennung Description	M. Q.	ME Unit	BMK EIS	Seite Page
10	10030643	Pult Kabine, links Panel driver's cab, left	1	ST		
20	10030641	Meisterschalter, links Master switch, left	1	ST	6S5/7 S5	118
30	10030994	Wahlschalter, 3 stufig Selector switch, 3 steps	2	ST	03S32	120
50	10030593	Wahlschalter, 3 stufig Selector switch, 3 steps	1	ST	7S9	121
60	10031684	Leuchtdrucktaster 1S weiss, komplett Illuminated pushbutton 1S white, complete	1	ST	7S74/ 7H73	122
70	10031000	Relaiskoppler 24VUC 1W Relay coupler 24VUC 1W	1	ST	7K70	
90	10032878	Leitung 36/0,5 ² Cable 36/0.5 ²	2.8	M	0W51	
91	10020491	Federleiste 4 ² 15p/abgewinkelt Socket connector 4 ² 15p/angled	1	ST	0W51	
92	10020505	Zugentlastungsplatte 769-414 Strain relief plate 769-414	1	ST	0W51	
93	10035583	Gasdruckfeder gas pressure spring	1	ST		

Pos. Pos.	Art.Nr. Ord.nr.	Benennung Description	M. Q.	ME Unit	BMK EIS	Seite Page
10	10031013	Ballengriff Taster rechts O+S Ball handle button right O+S	1	ST		
13	10031015	Drucktaster Schließer, rot Pushbutton, red	2	ST		
21	10031018	Faltenbalg V14 Bellows V14	1	ST		
30	10031016	Verbundantrieb, komplett Compound drive, complete	1	ST		
31	10031019	Encoder V14 Encoder V14	2	ST		
32	10031017	Kulisse V14 4-4St Gate V14 4-4St	1	ST		
42	10030994	Wahlschalter, 3 stufig Selector switch, 3 steps	1	ST	03S32	119

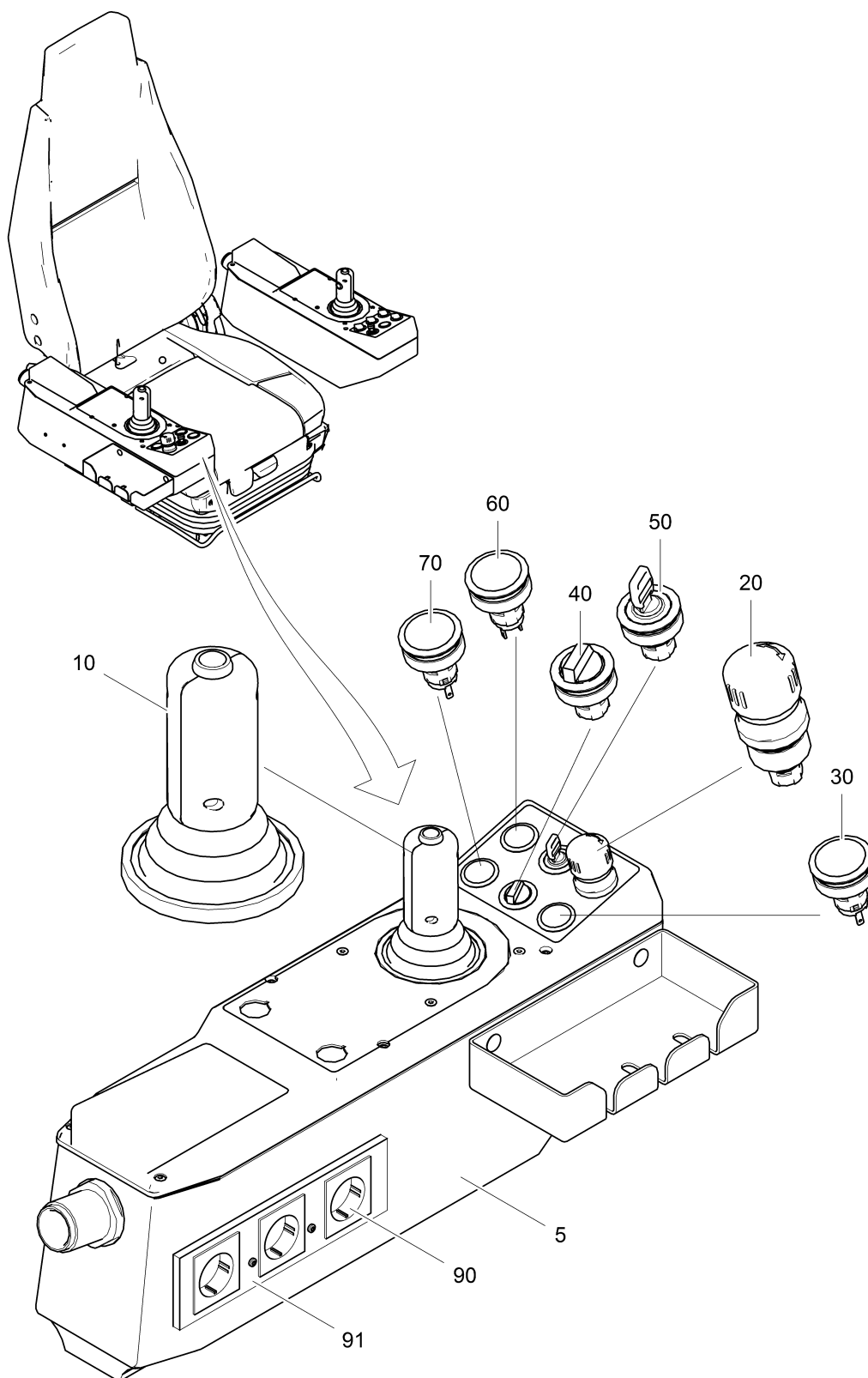
Pos. Pos.	Art.Nr. Ord.nr.	Benennung Description	M. Q.	ME Unit	BMK EIS	Seite Page
10	10030991	Wahltaste, 3 Stellungen Selector button, 3 positions	1	ST		
11	10030989	Tastkontaktgeber 1S1Ö Probe contact maker 1S1OE	1	ST		

Pos. Pos.	Art.Nr. Ord.nr.	Benennung Description	M. Q.	ME Unit	BMK EIS	Seite Page
10	10030991	Wahltaste, 3 Stellungen Selector button, 3 positions	1	ST		
11	10030989	Tastkontaktgeber 1S1Ö Probe contact maker 1S1OE	1	ST		

Pos. Pos.	Art.Nr. Ord.nr.	Benennung Description	M. Q.	ME Unit	BMK EIS	Seite Page
10	10030781	Wahltaste, 3 Stellungen Selector button, 3 positions	1	ST		
11	10030989	Tastkontaktgeber 1S1Ö Probe contact maker 1S1OE	1	ST		

Pos. Pos.	Art.Nr. Ord.nr.	Benennung Description	M. Q.	ME Unit	BMK EIS	Seite Page
10	10030783	Drucktaste Push button	1	ST		
11	10030997	Tasterkappe ws Button cap ws	1	ST		
12	10030773	Bezeichnungsschild unbedr 22mm Name plate blank 22mm	1	ST		
13	10031615	Leuchtkontaktgeber 1S T5,5K 22mm Light contact maker 1S T5.5K 22mm	1	ST		
14	10031614	Leuchtdiode T5,5K 24V weiss LED T5.5K 24V white	1	ST		

Pos. Pos.	Art.Nr. Ord.nr.	Benennung Description	M. Q.	ME Unit	BMK EIS	Seite Page
5	10030644	Pult Kabine, rechts Panel driver's cab, right	1	ST		
10	10030642	Meisterschalter, rechts Master switch, right side	1	ST	1S5; 5S5	126
20	10030640	Pilzschlagtaster, rot, komplett Mushroom-head pushbutton, red, complete	1	ST	0S60	127
30	10031685	Leuchtdrucktaster 1S grün, komplett Illuminated pushbutton 1S green, complete	1	ST	0S61	128
40	10033812	Wahlschalter 3 stufig Selector switch 3 steps	1	ST	1S3	129
50	10030639	Schlüsseltaster SÖ, komplett Key-operated switch SOE, complete	1	ST	1S124	130
60	10031686	Meldeleuchte T5 24V gelb Indicator light T5 24V yellow	1	ST	1H710	131
70	10031687	Meldeleuchte T5 24V rot Indicator light T5 24V red	1	ST	1H016	132
80	10032877	Leitung 25/0,5 ² Cable 25/0.5 ²	2.35	M	0W52	
81	10022296	Federleiste 13p/769/113 Socket connector 13p/769/113	1	ST	03X22A	
82	10020505	Zugentlastungsplatte 769-414 Strain relief plate 769-414	1	ST	03X22A	
90	10033710	Schukosteckdose 16A, antr Grounding outlet	3	ST	05X1-3	
91	10033711	Abdeckrahmen 3-fach, anthrazit Cover frame threefold, anthracite	1	ST	05X1-3	



Pos. Pos.	Art.Nr. Ord.nr.	Benennung Description	M. Q.	ME Unit	BMK EIS	Seite Page
5	10030644	Pult Kabine, rechts Panel driver's cab, right	1	ST		
10	10030642	Meisterschalter, rechts Master switch, right side	1	ST	1S5; 5S5	126
20	10030640	Pilzschlagtaster, rot, komplett Mushroom-head pushbutton, red, complete	1	ST	0S60	127
30	10031685	Leuchtdrucktaster 1S grün, komplett Illuminated pushbutton 1S green, complete	1	ST	0S61	128
40	10033812	Wahlschalter 3 stufig Selector switch 3 steps	1	ST	1S3	129
50	10030639	Schlüsseltaster SÖ, komplett Key-operated switch SOE, complete	1	ST	1S124	130
60	10031686	Meldeleuchte T5 24V gelb Indicator light T5 24V yellow	1	ST	1H710	131
70	10031687	Meldeleuchte T5 24V rot Indicator light T5 24V red	1	ST	1H016	132
80	10032877	Leitung 25/0,5 ² Cable 25/0.5 ²	2.35	M	0W52	
81	10022296	Federleiste 13p/769/113 Socket connector 13p/769/113	1	ST	03X22A	
82	10020505	Zugentlastungsplatte 769-414 Strain relief plate 769-414	1	ST	03X22A	
90	10033710	Schukosteckdose 16A, antr Grounding outlet	3	ST	05X1-3	
91	10033711	Abdeckrahmen 3-fach, anthrazit Cover frame threefold, anthracite	1	ST	05X1-3	

Pos. Pos.	Art.Nr. Ord.nr.	Benennung Description	M. Q.	ME Unit	BMK EIS	Seite Page
11	10031014	Griffhälfte B22 Taster oben KBAD807 Handle half	2	ST		
13	10031015	Drucktaster Schließer, rot Pushbutton, red	1	ST		
21	10031018	Faltenbalg V14 Bellows V14	1	ST		
30	10031023	Verbundantrieb V14R, komplett Compound drive V14R, complete	1	ST		
31	10031024	Encoder V14 Encoder V14	2	ST		
32	10031020	Kulisse V14 1-4St Gate V14 1-4St	1	ST		

Pos. Pos.	Art.Nr. Ord.nr.	Benennung Description	M. Q.	ME Unit	BMK EIS	Seite Page
10	10030778	Pilzschlagtaster, rot Mushroom head pushbutton, red	1	ST		
11	10034759	Tastkontaktgeber 1ÖS /22 Probe contact maker 1S1OE /22	1	ST		

Pos. Pos.	Art.Nr. Ord.nr.	Benennung Description	M. Q.	ME Unit	BMK EIS	Seite Page
10	10030783	Drucktaste Push button	1	ST		
11	10030784	Tasterkappe T22RRGN Button cap T22RRGN	1	ST		
12	10030773	Bezeichnungsschild unbedr 22mm Name plate blank 22mm	1	ST		
13	10031615	Leuchtkontaktgeber 1S T5,5K 22mm Light contact maker 1S T5.5K 22mm	1	ST		
14	10031683	Leuchtdiode T5,5K 24V grün LED T5.5K 24V green	1	ST		

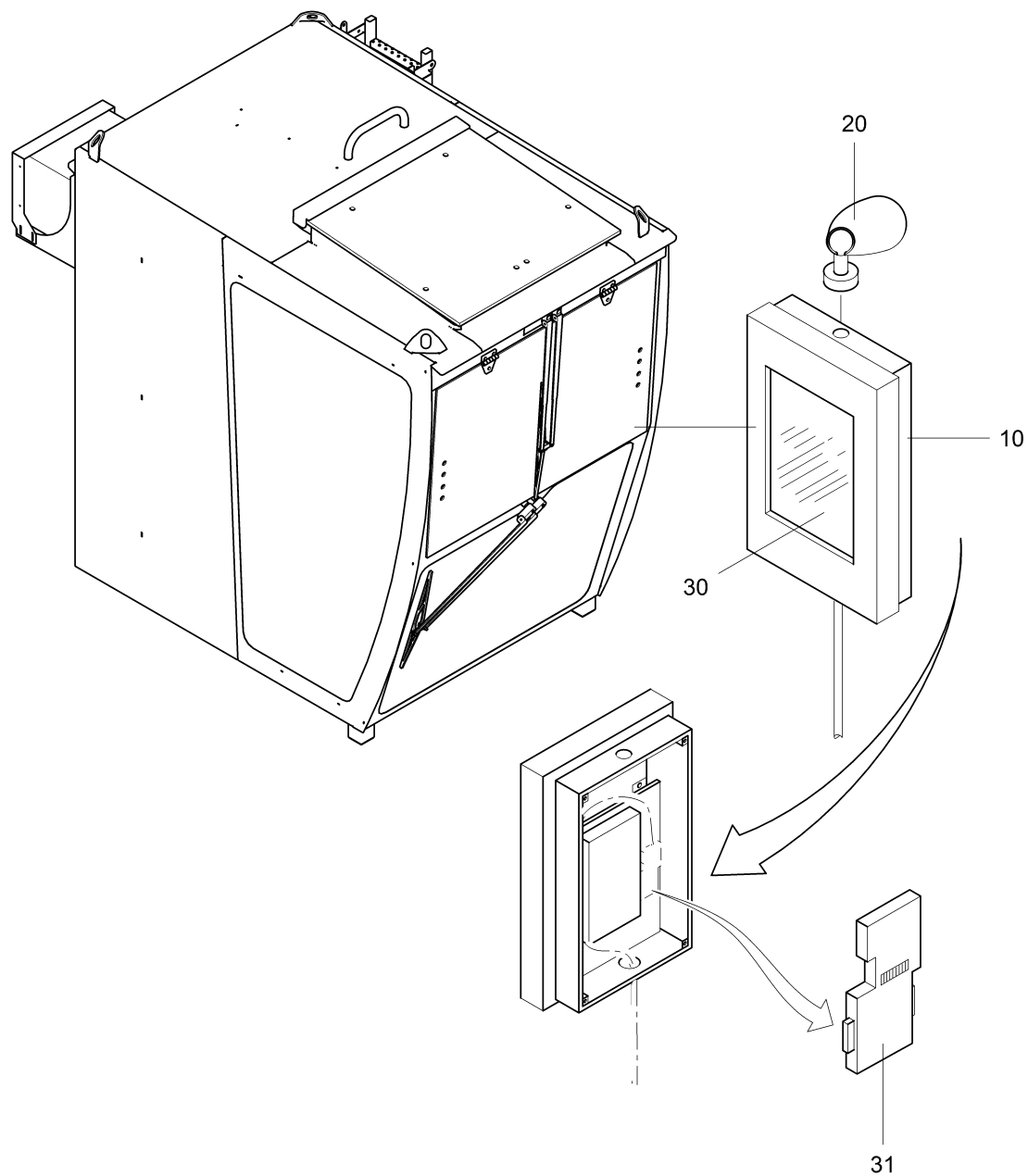
Pos. Pos.	Art.Nr. Ord.nr.	Benennung Description	M. Q.	ME Unit	BMK EIS	Seite Page
10	10030781	Wahltaste, 3 Stellungen Selector button, 3 positions	1	ST		
11	10030782	Tastkontaktgeber 2S Probe contact maker 2S	1	ST		

Pos. Pos.	Art.Nr. Ord.nr.	Benennung Description	M. Q.	ME Unit	BMK EIS	Seite Page
10	10030790	Schlüsseltaste Key button	1	ST		
11	10030787	Modulhalter 3 Elemente Module retainer 3 elements	1	ST		
12	10030788	Tastkontaktgeber 1S Probe contact maker 1S	1	ST		
13	10030789	Tastkontaktgeber 1Ö Probe contact maker 1OE	1	ST		

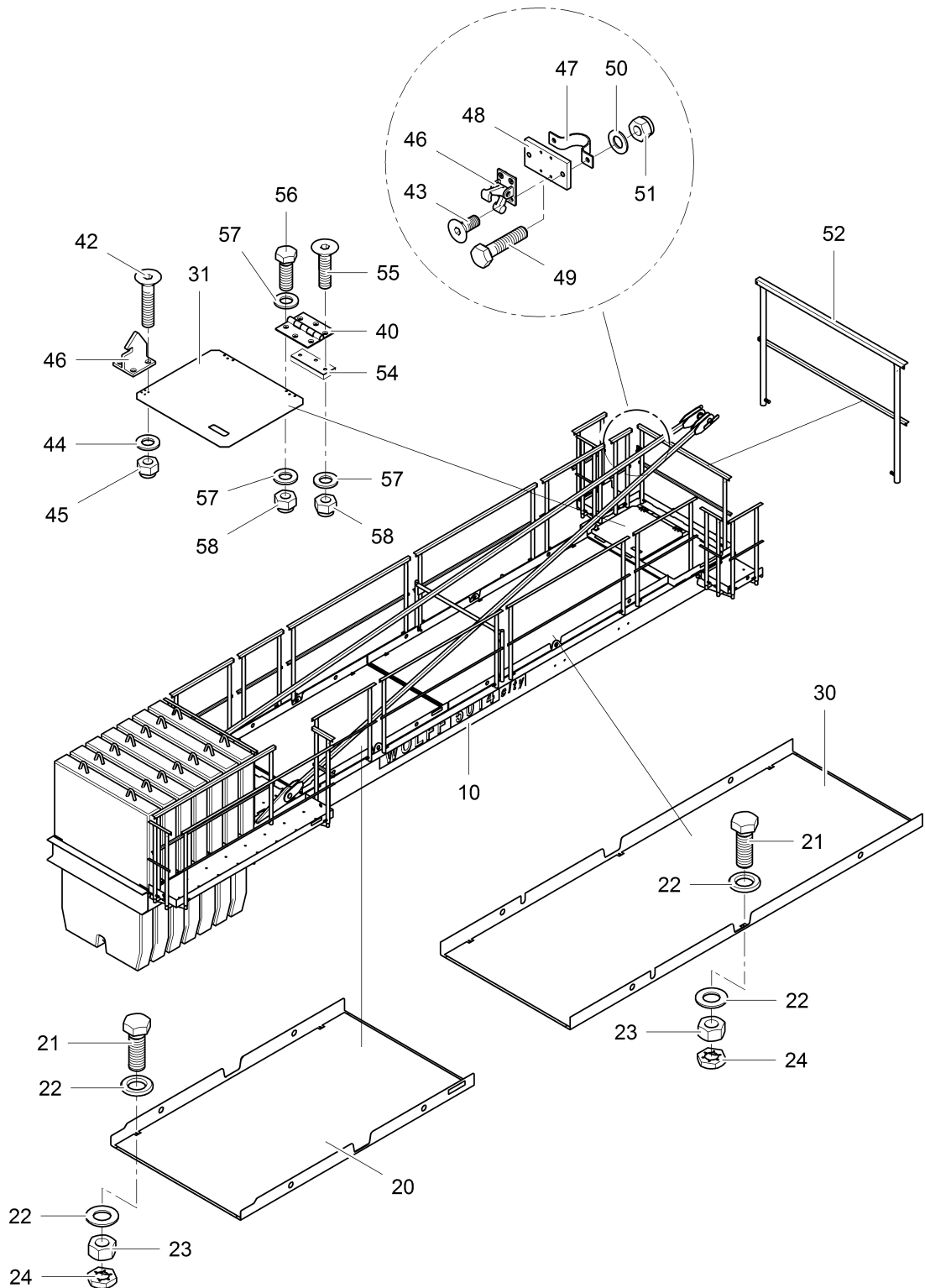
Pos. Pos.	Art.Nr. Ord.nr.	Benennung Description	M. Q.	ME Unit	BMK EIS	Seite Page
10	10030771	Leuchtvorsatz 22mm Luminaire attachment 22mm	1	ST		
11	10030772	Kalotte 22mm gelb Dome 22mm yellow	1	ST		
12	10030773	Bezeichnungsschild unbedr 22mm Name plate blank 22mm	1	ST		
13	10031613	Lampenfassung 22mm T5,5 BL5 Lamp socket 22mm T5.5 BL5	1	ST		
14	10031682	Leuchtdiode T5,5K 24V gelb LED T5.5K 24V yellow	1	ST		

Pos. Pos.	Art.Nr. Ord.nr.	Benennung Description	M. Q.	ME Unit	BMK EIS	Seite Page
10	10030771	Leuchtvorsatz 22mm Luminaire attachment 22mm	1	ST		
11	10030777	Kalotte rot 22mm K22RRRT Dome red 22mm K22RRRT	1	ST		
12	10030773	Bezeichnungsschild unbedr 22mm Name plate blank 22mm	1	ST		
13	10031613	Lampenfassung 22mm T5,5 BL5 Lamp socket 22mm T5.5 BL5	1	ST		
14	10031681	Leuchtdiode T5,5K 24V rot LED T5.5K 24V red	1	ST		

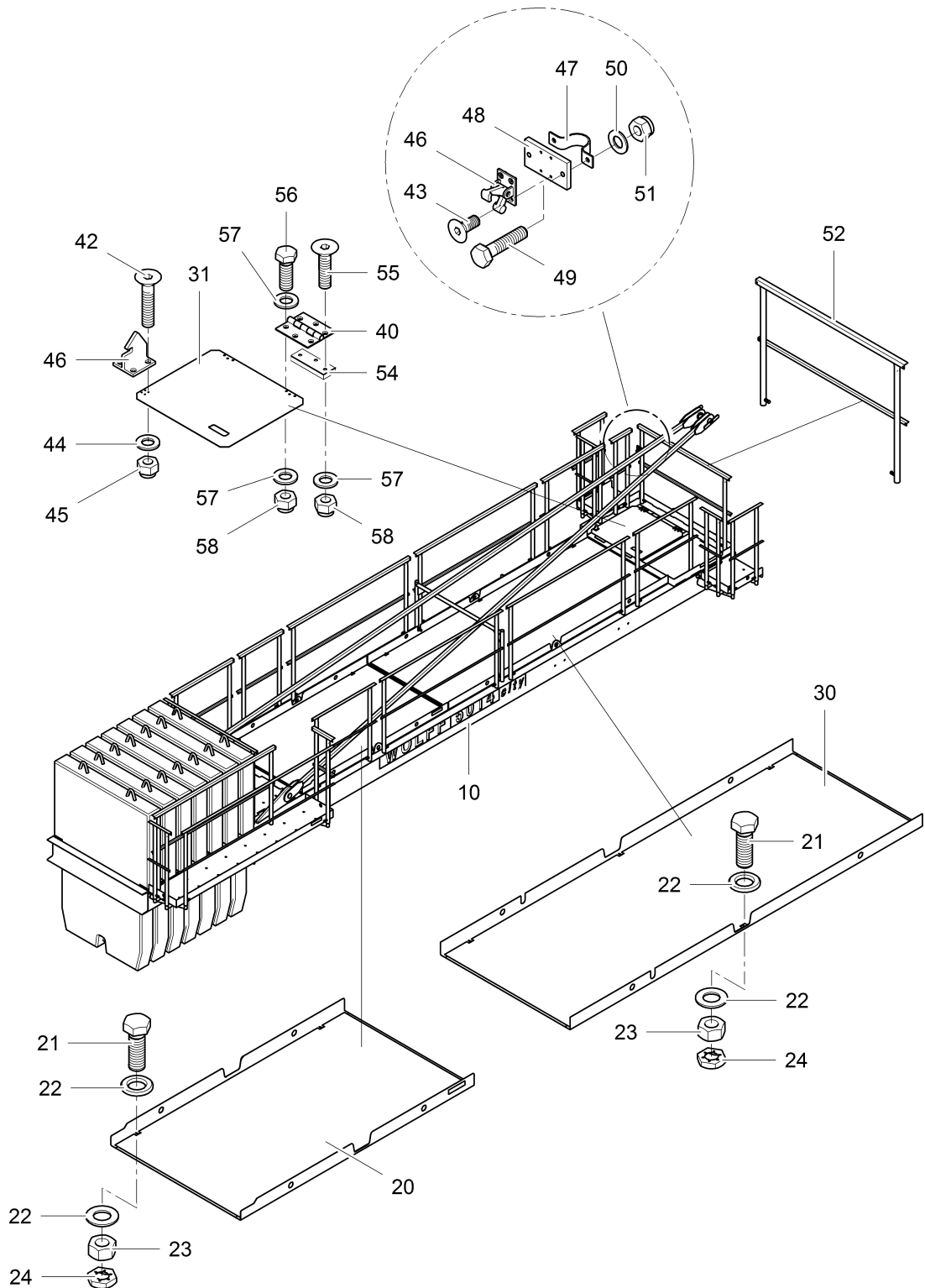
Pos. Pos.	Art.Nr. Ord.nr.	Benennung Description	M. Q.	ME Unit	BMK EIS	Seite Page
10	10035300	Gehäuse 240/184 für TPE070AGW Housing 240/184 for TPE070AGW	1	ST		
20	10035477	Kugelgelenk Ø31 1/4"/1/4" Ball joint Ø31 1/4'/1/4'	1	ST		
30	10033161	Display TPE70AGW Display TPE70AGW	1	ST	05P1	
31	10023257	Profibusstecker 90° mit PG Buchse Profibus plug 90° with PG sleeve	1	ST		



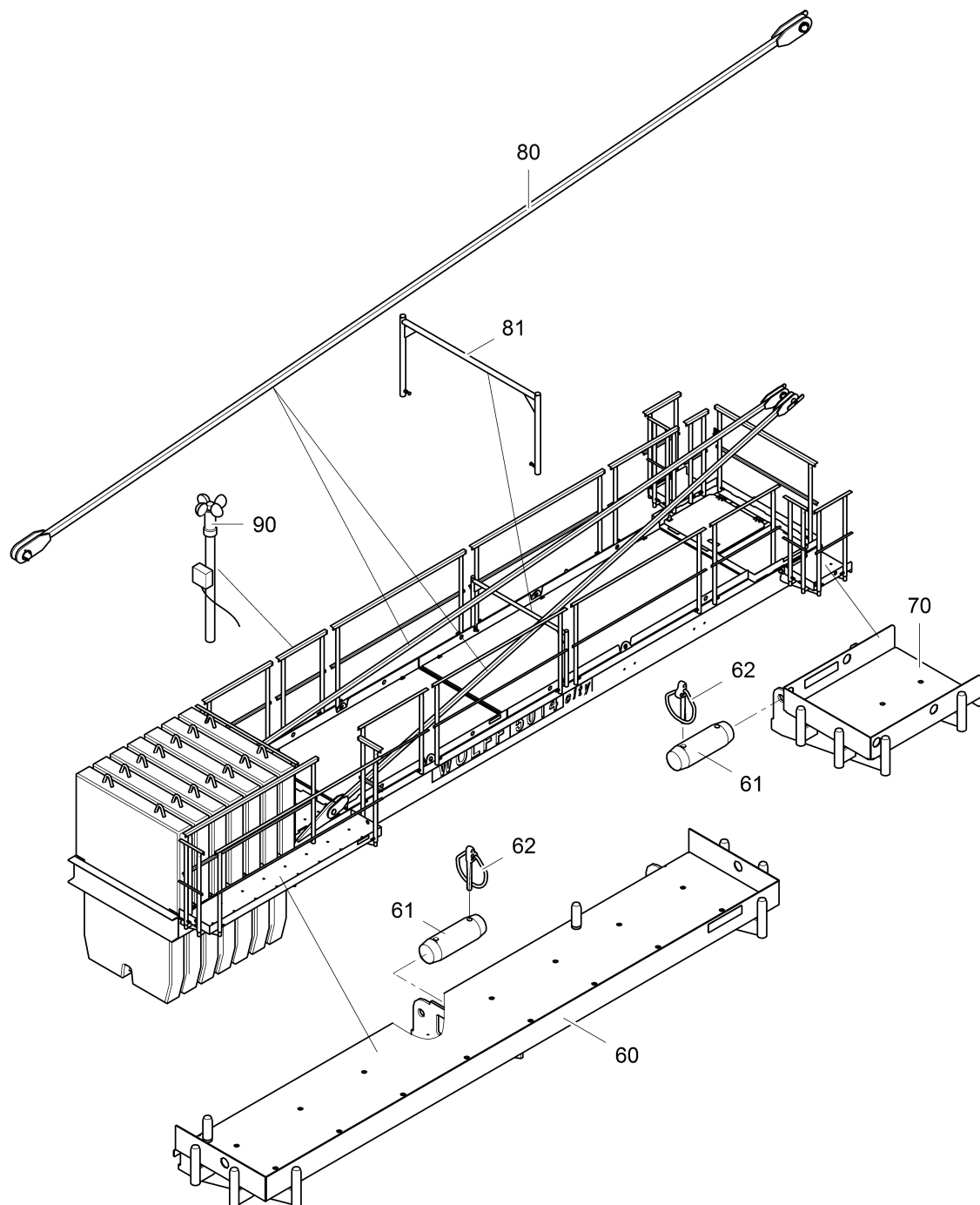
Pos. Pos.	Art.Nr. Ord.nr.	Benennung Description	M. Q.	ME Unit	BMK EIS	Seite Page
10	10035300	Gehäuse 240/184 für TPE070AGW Housing 240/184 for TPE070AGW	1	ST		
20	10035477	Kugelgelenk Ø31 1/4"/1/4" Ball joint Ø31 1/4'/1/4'	1	ST		
30	10033161	Display TPE70AGW Display TPE70AGW	1	ST	05P1	
31	10023257	Profibusstecker 90° mit PG Buchse Profibus plug 90° with PG sleeve	1	ST		



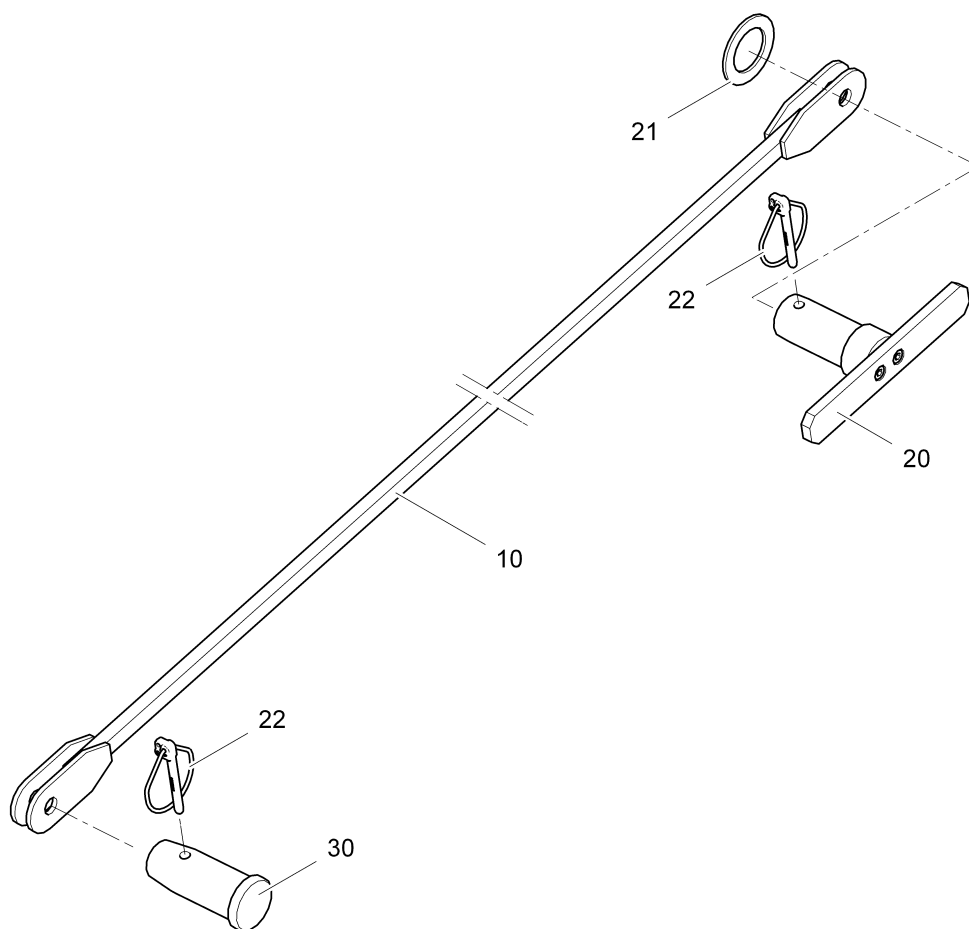
Pos. Pos.	Art.Nr. Ord.nr.	Benennung Description	M. Q.	ME Unit	BMK EIS	Seite Page
10	30054420	Gegenausleger Counterjib	1	ST		
20	30054440	Laufsteg 2 Gegenausleger Walkway 2 counterjib	1	ST		
21	10002112	Schraube ISO4017-M12x35-8.8, ZN Screw ISO4017-M12x35-8.8, ZN	10	ST		
22	10005322	Scheibe ISO7090-12-200HV, ZN Washer ISO7090-12-200HV, ZN	20	ST		
23	10001218	Mutter ISO4032-M12-8, ZN Nut ISO4032-M12-8, ZN	10	ST		
24	10003007	Sicherungsmutter DIN7967-M12, ZN Lock nut DIN7967-M12, ZN	10	ST		
30	30054448	Laufsteg 1 Gegenausleger Walkway 1 counterjib	1	ST		
31	10032119	Klappe 4/6x765/850 Door 4/6x765x850	1	ST		
40	10030454	Scharnier Typ 132_42_10 Hinge	2	ST		
42	10030756	Senkschr.ISO10642-M5x25_8.8_ZN Screw	4	ST		
43	10030744	Schraube ISO10642 M5x12-8.8, ZN Screw ISO10642 M5x12-8.8, ZN	4	ST		
44	10001534	Scheibe ISO7090-5-200HV, ZN Washer ISO7090-5-200HV, ZN	4	ST		
45	10030755	Mutter ISO7040-M5-8, ZN Nut ISO7040-M5-8, ZN	4	ST		
46	10006106	Türfeststeller 6/134/90 Door stay hinge 6/134/90	1	ST		
47	10015082	Rohrschelle DIN1597-39-43mm 43, ZN Pipe clamp DIN1597-39-43mm 43, ZN	1	ST		
48	30052746	Klemmblech 60x10x110 Clamping plate 60x10x110	1	ST		
49	10002054	Schraube ISO4017-M8x35-8.8, ZN Screw ISO4017-M8x35-8.8, ZN	2	ST		
50	10001536	Scheibe ISO7090-8-200HV, ZN Washer ISO7090-8-200HV, ZN	2	ST		
51	10022825	Mutter ISO7040-M8-8, ZN Nut ISO7040-M8-8, ZN	2	ST		
52	30018796	Normgeländer 1500 Standard railing 1500	1	ST		



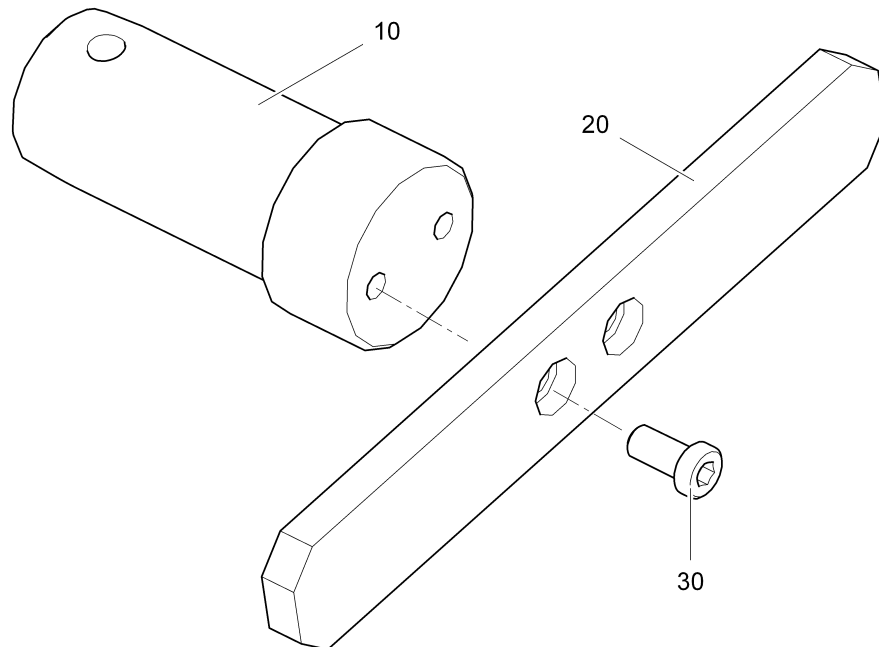
Pos. Pos.	Art.Nr. Ord.nr.	Benennung Description	M. Q.	ME Unit	BMK EIS	Seite Page
54	30059379	Distanzblech Distance plate	2	ST		
55	10002041	Schraube ISO4017 M6x30-8.8, ZN Screw ISO4017 M6x30-8.8, ZN	6	ST		
56	10002040	Schraube ISO 4017-M6x25-8.8, ZN Screw ISO 4017-M6x25-8.8, ZN	6	ST		
57	10001578	Scheibe DIN9021-6-200HV_ZN Washer DIN9021-6-200HV, ZN	24	ST		
58	10014347	Mutter ISO7040-M6-8, ZN Nut ISO7040-M6-8, ZN	12	ST		



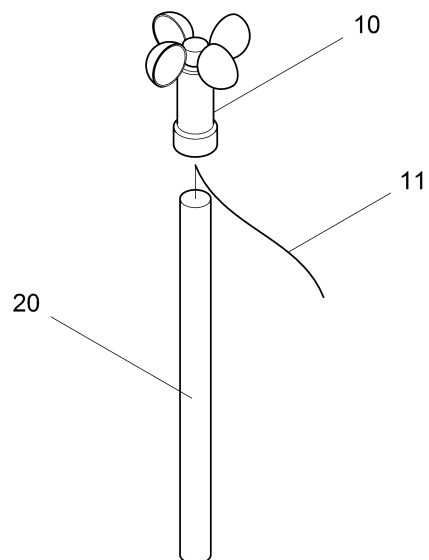
Pos. Pos.	Art.Nr. Ord.nr.	Benennung Description	M. Q.	ME Unit	BMK EIS	Seite Page
60	10032258	Laufsteg 3 Gegenausleger Walkway 3 counterjib	1	ST		
61	30005981	Bolzen Ø30x120, CN Bolt Ø30x120, CN	5	ST		
62	10029909	Klappstecker 6/42 Linch pin	10	ST		
70	30054784	Podest rechts zum Gegenausleger Platform right to counterjib	1	ST		
80	30054874	Gegenausleger Abspannstab 1, komplett Counterjib brace rod 1, complete	2	ST		142
81	10032212	Bock zur Gegenauslegerabspannung Support for counter jib brace	1	ST		
90	30044688	Windmesser mit Rohr 0,8m mit Leitung 19m Anemometer with pipe 0.8m and cable 19m	1	ST	09B9	146



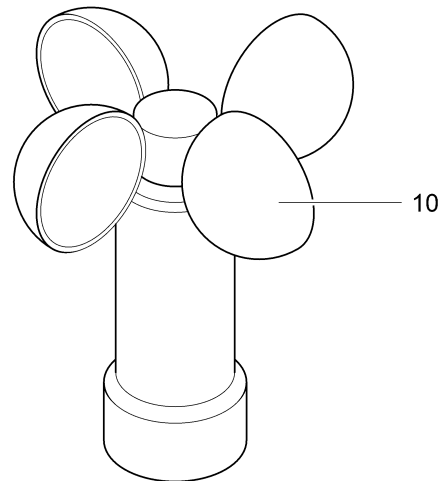
Pos. Pos.	Art.Nr. Ord.nr.	Benennung Description	M. Q.	ME Unit	BMK EIS	Seite Page
10	30042390	Gegenausleger Abspannstab 1 L=7832 Counterjib brace rod 1 L=7832	1	ST		
20	30054872	Bundbolzen Ø60/50x130, komplett Collar bolt Ø60/50x130, complete	1	ST		144
21	10032434	Scheibe Ø70/51x4, ZN Washer Ø70/51x4, ZN	1	ST		
22	10025012	Klappstecker_10 x75 Linch pin	2	ST		
30	30054877	Bundbolzen Ø60/50x130 Collar bolts, Ø60/ 50 x 130	1	ST		



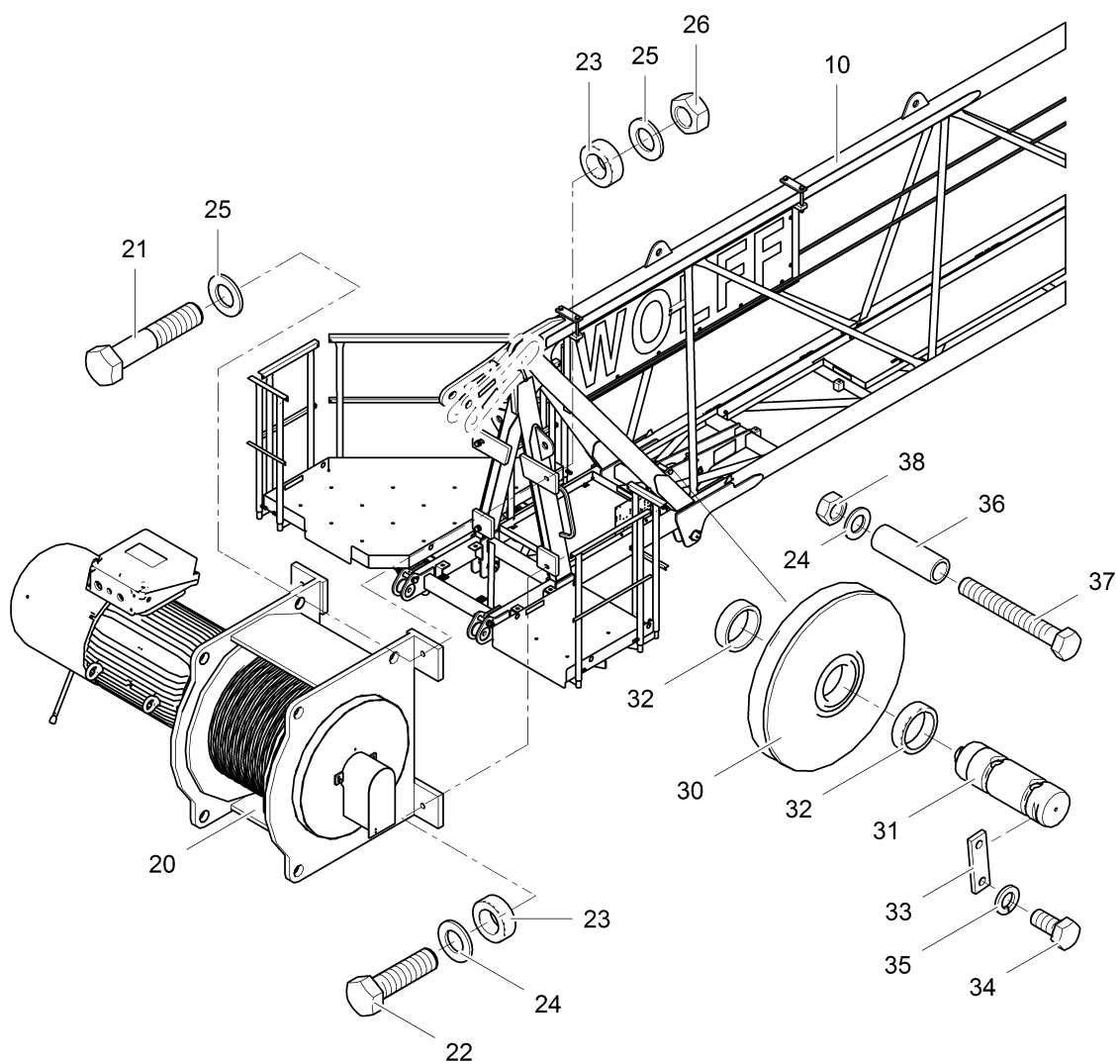
Pos. Pos.	Art.Nr. Ord.nr.	Benennung Description	M. Q.	ME Unit	BMK EIS	Seite Page
10	30054852	Bundbolzen Ø60/50x130 Collar bolts, Ø60/ 50 x 130	1	ST		
20	30054876	Handgriff 40x12x260 Handle 40x12x260	1	ST		
30	10002712	Schraube DIN7984-M10x20-8.8, ZN Screw DIN7984-M10x20-8.8, ZN	2	ST		



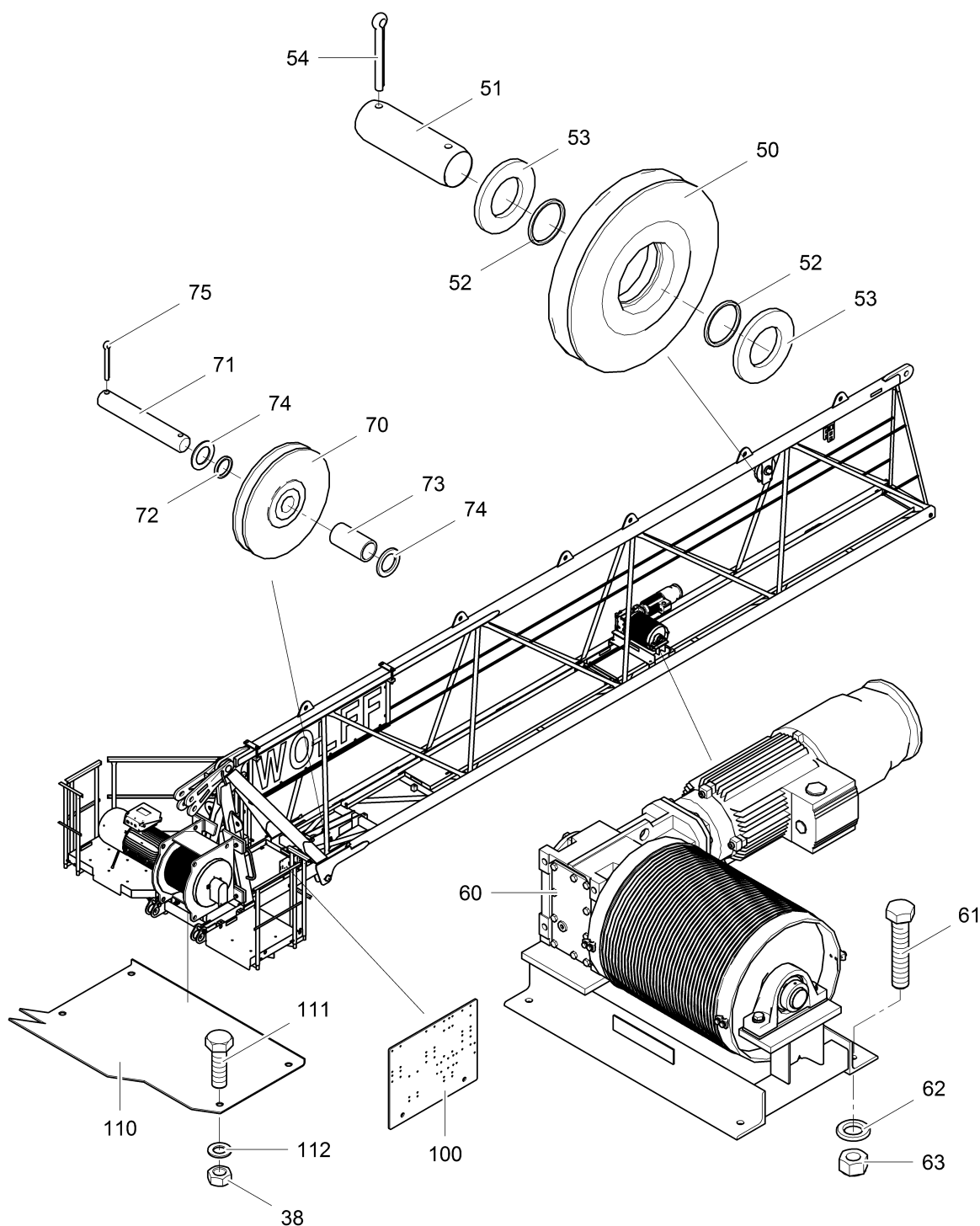
Pos. Pos.	Art.Nr. Ord.nr.	Benennung Description	M. Q.	ME Unit	BMK EIS	Seite Page
10	10023531	Windgeber 4-20mA 0-35m/s INT10 Wind gauge 4-20mA 0-35m/s INT10	1	ST	09B9	148
11	30044430	Leitung 5x0,75 ² , 19m Cable 5x0.75 ² , 19m	1	ST	09W9	
20	10030082	Mastausleger 42/800 Cantilever 42/800	1	ST		



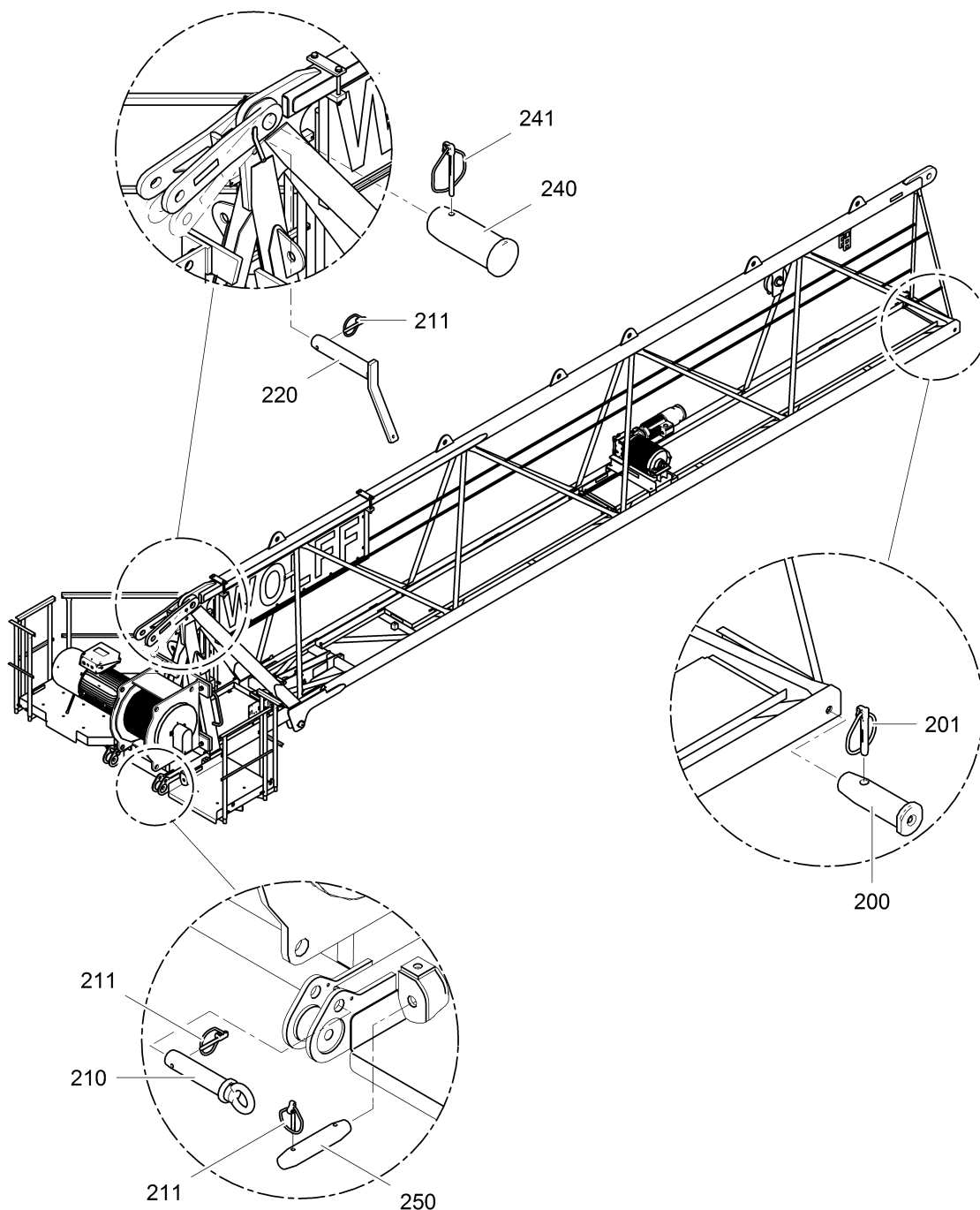
Pos. Pos.	Art.Nr. Ord.nr.	Benennung Description	M. Q.	ME Unit	BMK EIS	Seite Page
10	10023607	Schalenstern-Windgeber Cup anemometer	1	ST		



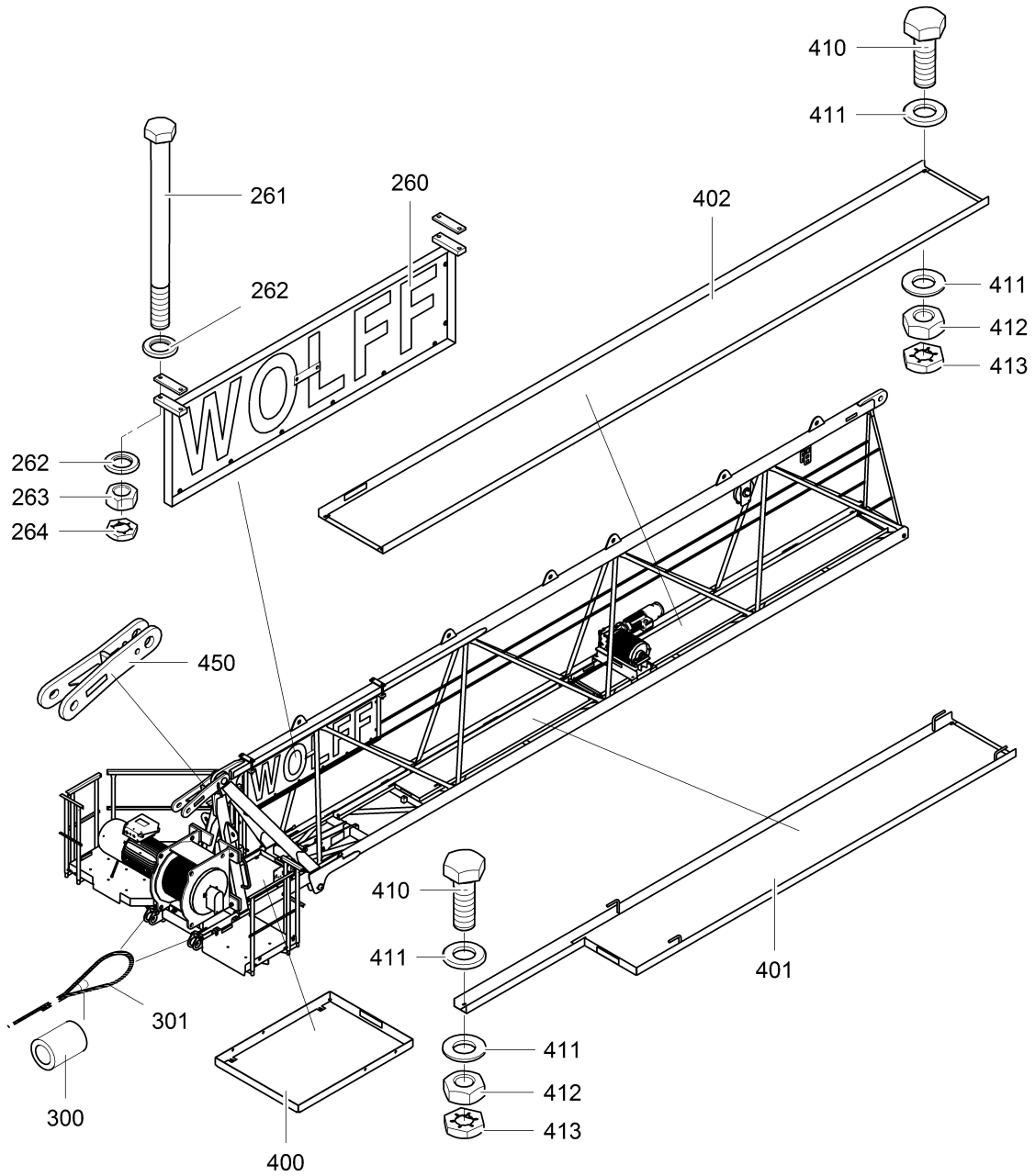
Pos. Pos.	Art.Nr. Ord.nr.	Benennung Description	M. Q.	ME Unit	BMK EIS	Seite Page
10	30054422	Auslegerstück 1 Jib element 1	1	ST		
20	30054855	Hubwerk kpl Hw 628.1 FU Hoisting winch Hw 628.1 FU, complete	1	ST		161
21	10011274	Schraube ISO4014-M20x100-10.9, TZN Screw ISO4014-M20x100-10.9, TZN	2	ST		
22	10034122	Schraube ISO4017-M20x55-10.9, TZN Screw ISO4017-M20x55-10.9, TZN	2	ST		
23	30000174	Dehnhülse Ø38/22x13 Extension sleeve Ø38/22x13	2	ST		
24	10005408	Scheibe ISO7090-22-200HV, ZN Washer ISO7090-22-200HV, ZN	2	ST		
25	10024221	Scheibe ISO7090-20-300HV, TZN Washer ISO7090-20-300HV, TZN	6	ST		
26	10014290	Mutter ISO4032 M20-8 Nut ISO4032 M20-8	2	ST		
30	30042180	Seilrolle Ø250/290, komplett Rope pulley Ø250/290, complete	1	ST		168
31	30042127	Messachse 8t/4, Ø60g7x182 4,2mA Metering shaft 8t/4, Ø60g7x182 4.2mA	1	ST	3B1	
32	30042183	Distanzbuchse Ø76,1/60,2x21 Distance bush Ø76.1/60.2x21	2	ST		
33	10005523	Achshalter DIN15058-30X8X100 Shaft retainer DIN15058-30x8x100	1	ST		
34	10002090	Schraube ISO4017-M12x25-8.8, ZN Screw ISO4017-M12x25-8.8, ZN	2	ST		
35	10002972	Federring DIN127-A12, ZN Lock washer DIN127-A12, ZN	2	ST		
36	30022609	Distanzrohr 30x4x90 Spacer tube 30x4x90	2	ST		
37	10002007	Schraube ISO4014-M20x150-8.8, ZN Screw ISO4014-M20x150-8.8, ZN	2	ST		
38	10001220	Mutter ISO4032-M20-8, ZN Nut ISO4032-M20-8, ZN	6	ST		



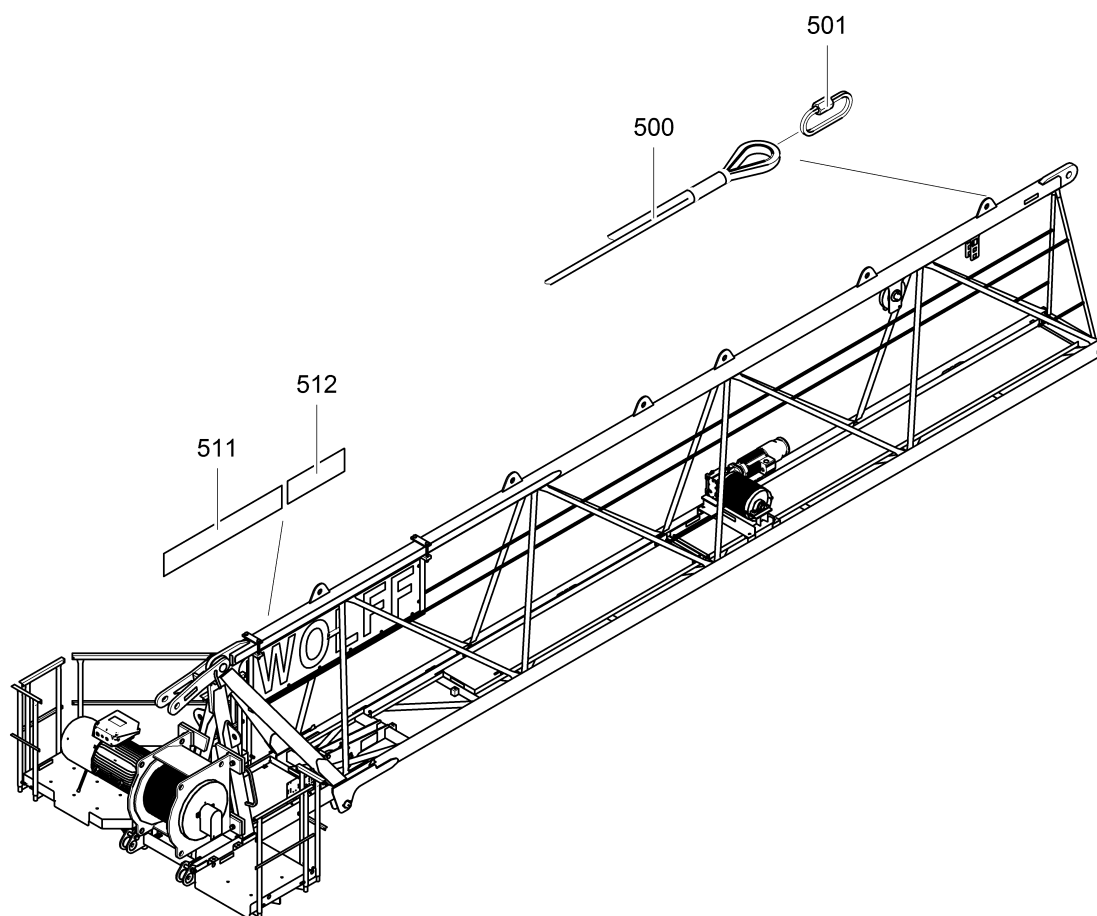
Pos. Pos.	Art.Nr. Ord.nr.	Benennung Description	M. Q.	ME Unit	BMK EIS	Seite Page
38	10001220	Mutter ISO4032-M20-8, ZN Nut ISO4032-M20-8, ZN	6	ST		
50	10032171	Seilrolle Ø250/Ø290x50, komplett Rope pulley Ø250/Ø290x50, complete	1	ST		
51	30036025	Adapter TV20 kpl W9025FL,355B Adapter TV20, complete	1	ST		
52	30036093	Buchse Ø70/60,2x5 Bush Ø70/60.2x5	2	ST		
53	10005329	Scheibe ISO7090-62-200HV, ZN Washer ISO7090-62-200HV, ZN	2	ST		
54	10006073	Splint ISO1234-10x90, ZN Cotter pin ISO1234-10x90, ZN	2	ST		
60	30056872	Katzfahrwerk, komplett Trolley drive, complete	1	ST		170
61	10002113	Schraube ISO4017-M12x40-8.8, ZN Screw ISO4017-M12x40-8.8, ZN	4	ST		
62	10005322	Scheibe ISO7090-12-200HV, ZN Washer ISO7090-12-200HV, ZN	4	ST		
63	10033398	Mutter ISO 7040-M12-8, ZN Nut ISO 7040-M12-8, ZN	4	ST		
70	30005374	Seilrolle Ø144/166x26 Rope pulley Ø144/166x26	1	ST		
71	30042613	Adapter DS 2 Metall 60° 250A Adapter DS 2 metal 60° 250A	1	ST		
72	10005972	Buchse Ø32/25,2x4 Bush Ø32/25.2x4	1	ST		
73	30042617	Buchse Ø32/25,2x60 Bush Ø32/25.2x60	1	ST		
74	10005410	Scheibe ISO7090-27-200HV, ZN Washer ISO7090-27-200HV, ZN	2	ST		
75	10006065	Splint ISO1234-6,3x50, ZN Cotter pin ISO1234-6.3x50, ZN	2	ST		
100	30054861	Steckerdepot Auslegerstück 1, komplett Plug depot jib element 1, complete	1	ST		
110	10032972	Abtropfblech BI 5 x765x800 Drainboard	1	ST		
111	10002016	Schraube ISO4017-M20x40-8.8, ZN Screw ISO4017-M20x40-8.8, ZN	4	ST		
112	10001538	Scheibe ISO7090-20-200HV, ZN Washer ISO7090-20-200HV, ZN	4	ST		



Pos. Pos.	Art.Nr. Ord.nr.	Benennung Description	M. Q.	ME Unit	BMK EIS	Seite Page
200	10032262	Bundbolzen Ø45/35x123 Collar bolts, Ø45/ 35 x 123	2	ST		
201	10025059	Klappstecker 10x55 Locking pin 10x55	2	ST		
210	30054904	Steckbolzen Ø30x130, komplett Socket pin Ø30x130, complete	2	ST		
211	10029909	Klappstecker 6/42 Linch pin	11	ST		
220	30052977	Steckbolzen Ø30x160-ZN Socket pin	1	ST		
240	10032412	Bundbolzen Ø80/70x195 Collar bolts, Ø80/ 70 x 195	1	ST		
241	10024804	Klappstecker 10/100 Linch pin	1	ST		
250	10033274	Bolzen Ø30x200, CN Bolt Ø30x200, CN	4	ST		



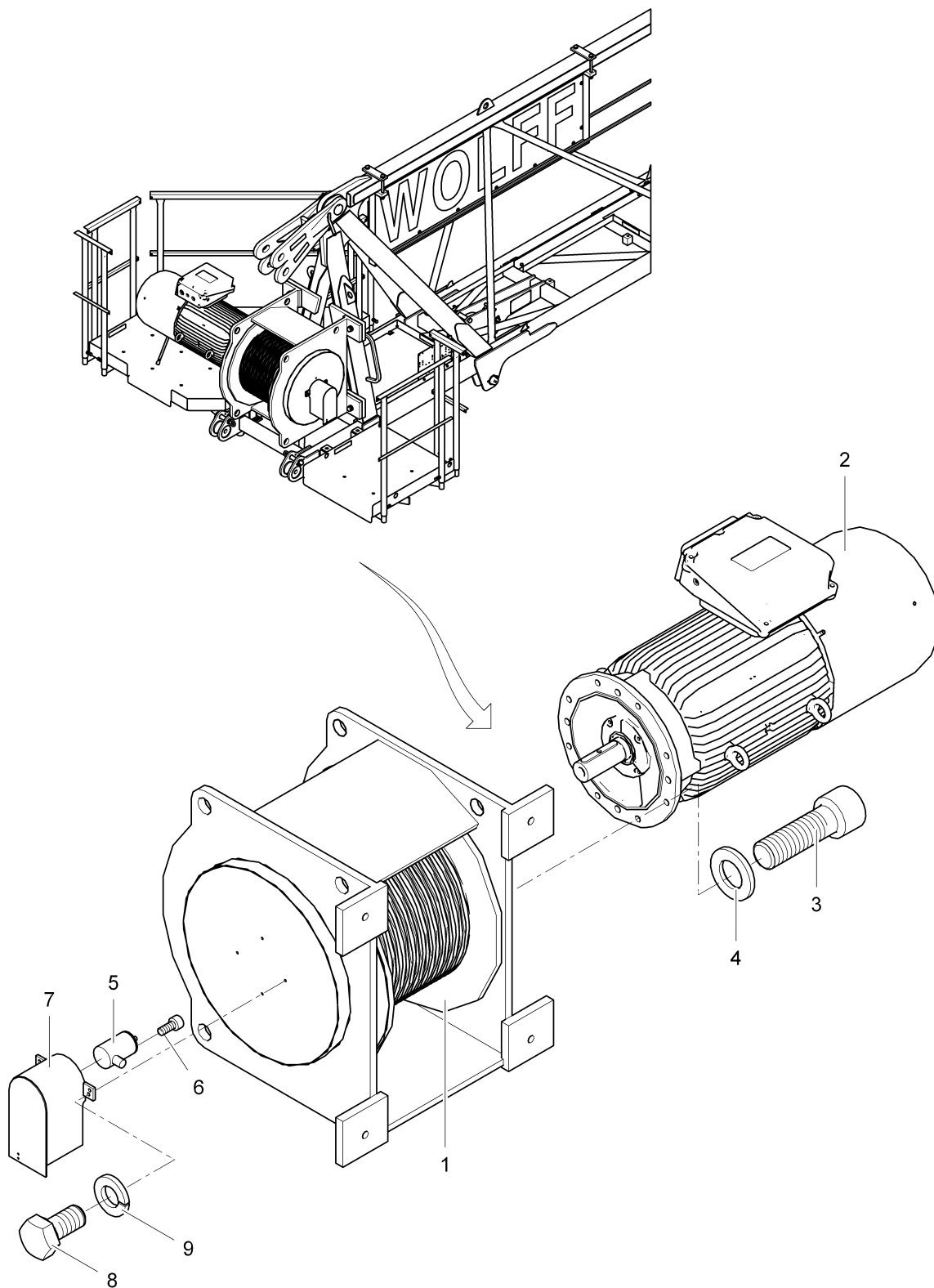
Pos. Pos.	Art.Nr. Ord.nr.	Benennung Description	M. Q.	ME Unit	BMK EIS	Seite Page
260	30042943	Schild WOLFF 625x2200, komplett Sign WOLFF 625x2200, complete	1	ST		182
261	10002004	Schraube ISO4014-M16x200-8.8, ZN Screw ISO4014-M16x200-8.8, ZN	4	ST		
262	10005323	Scheibe ISO7090-16-200HV, ZN Washer ISO7090-16-200HV, ZN	8	ST		
263	10001211	Mutter ISO4032-M16-10, TZN Nut ISO4032-M16-10, TZN	4	ST		
264	10003009	Sich.Mutter_DIN7967-M16_FSt_ZN Nut_DIN7967-M16_FSt_ZN	4	ST		
300	10025231	Alu-Presshülse Ø4 Alu crimp sleeve	6	ST		
301	10025229	Stahlseil Ø4 DIN 3060 Rope	950	M		
400	30054778	Podest 1 zum Auslegerstück 1 Platform 1 at jib element 1	1	ST		
401	30054643	Laufsteg 1 Auslegerstück 1 Walkway 1 at jib element 1	1	ST		
402	30054647	Laufsteg 2 Auslegerstück 1 Walkway 2 at jib element 1	1	ST		
410	10002014	Schraube ISO4017-M10x30-8.8, ZN Screw ISO4017-M10x30-8.8, ZN	12	ST		
411	10001537	Scheibe ISO7090-10-200HV, ZN Washer ISO7090-10-200HV, ZN	24	ST		
412	10001217	Mutter ISO4032-M10-8, ZN Nut ISO4032-M10-8, ZN	12	ST		
413	10003006	Mutter DIN7967-M10, FSt, ZN Nut DIN7967-M10, FSt, ZN	12	ST		
450	30054476	Gegenausleger-Abspannstab Counterjib brace rod	1	ST		



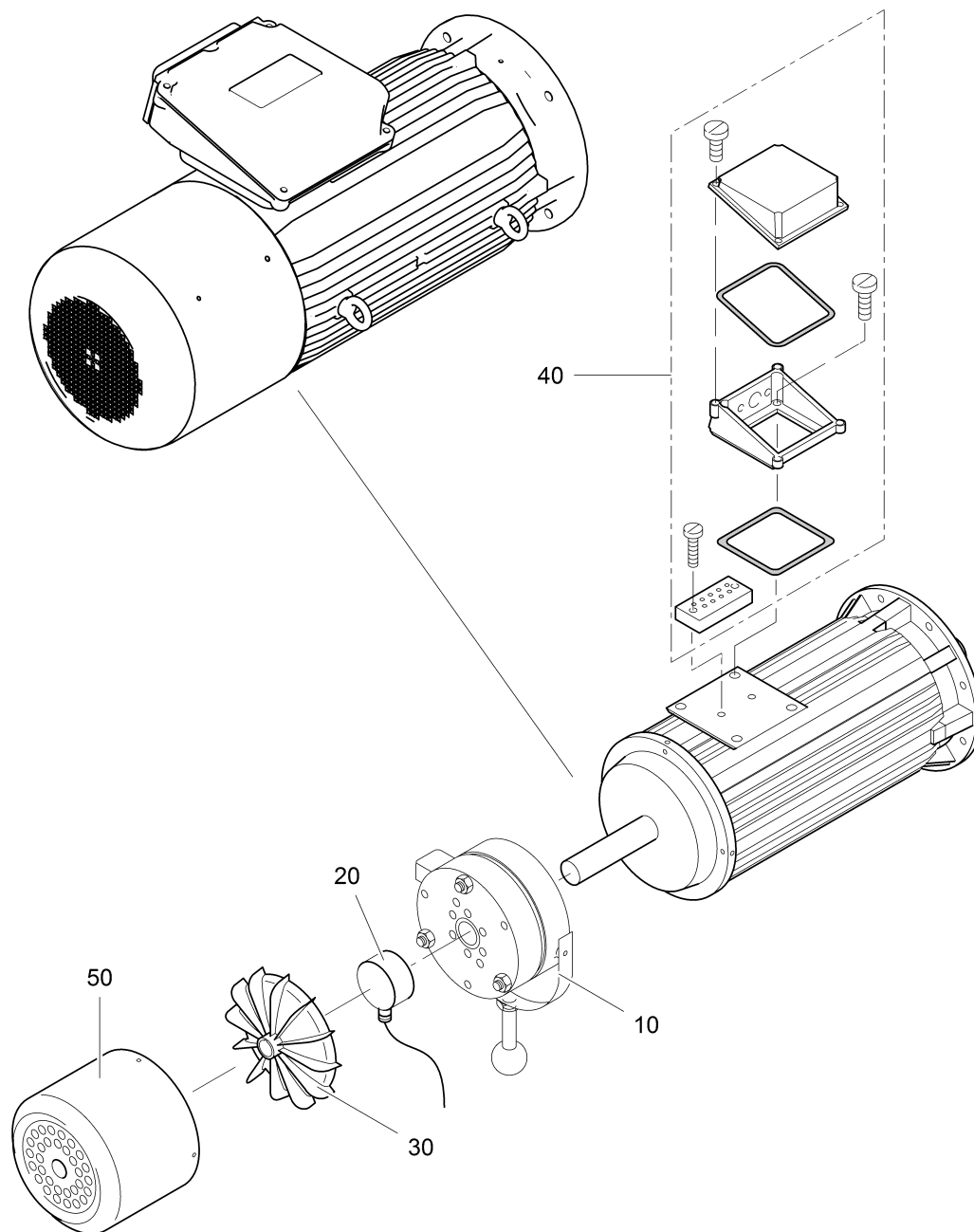
Pos. Pos.	Art.Nr. Ord.nr.	Benennung Description	M. Q.	ME Unit	BMK EIS	Seite Page
500	10033009	Seil Ø 8x10000 mit Kauschen Rope Ø 8x10000 with thimbles	1	ST		
501	10031039	Schraubglied 10 Screw element 10	2	ST		
511	10033174	Schild PSA Anschlagpunkt Sign PPE lashing point	1	ST		
512	10033175	Schild PSA Obergurt Sign PPE top chord	1	ST		

Pos. Pos.	Art.Nr. Ord.nr.	Benennung Description	M. Q.	ME Unit	BMK EIS	Seite Page
510	10033179	Schutzfolie 3M W8607 Protective film 3M W8607	8	ST		

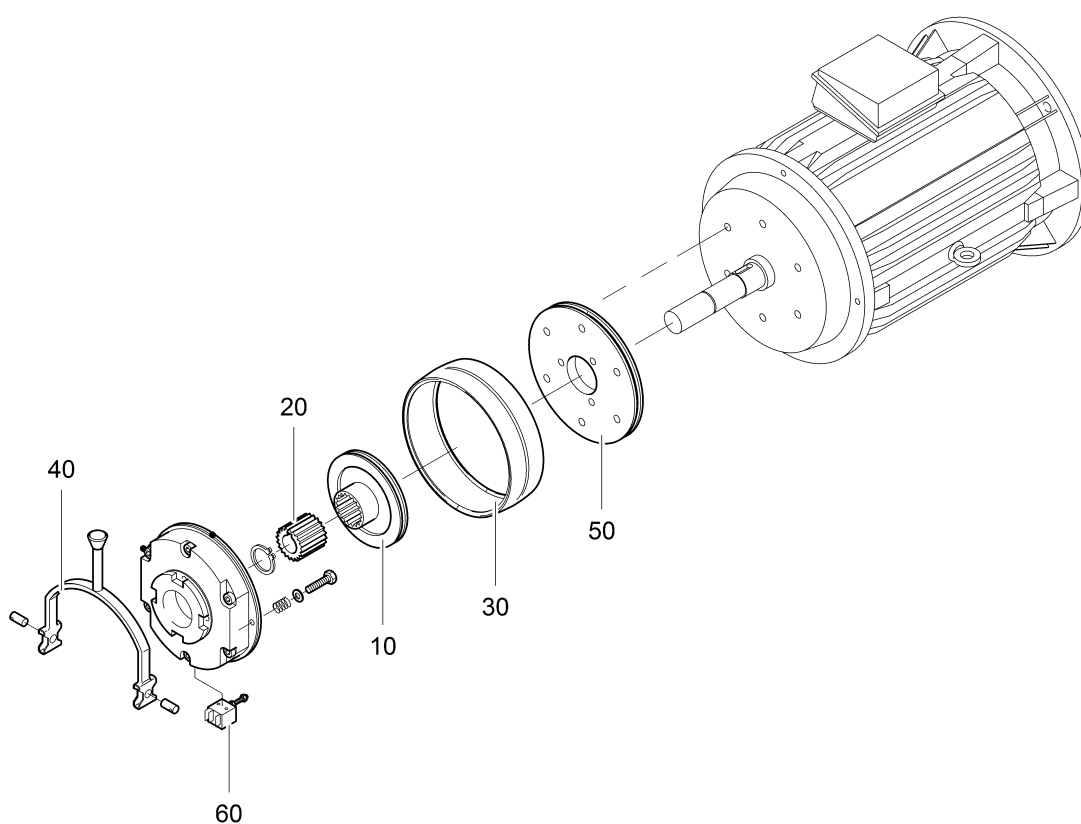
Pos. Pos.	Art.Nr. Ord.nr.	Benennung Description	M. Q.	ME Unit	BMK EIS	Seite Page
1	10031948	Seilwinde 4033 WH 46 Rope winch 4033 WH 46	1	ST		
2	10031975	Motor 28 kW Motor 28 kW	1	ST	1M9	164
3	10005030	Schraube ISO4762-M16x50-8.8, ZN Screw ISO4762-M16x50-8.8, ZN	8	ST		
4	10005340	Scheibe EN14399-6_16-HV, TZN Washer EN14399-6_16-HV, TZN	8	ST		
5	10023980	Absolut-Encoder CEV65M Absolute encoder CEV65M	1	ST	1U60	
6	10005071	Schraube ISO4762-M5x12-8.8, ZN Screw ISO4762-M5x12-8.8, ZN	3	ST		
7	30052709	Schutzbügel Geber Guard bracket sensor	1	ST		
8	10002050	Schraube ISO4017-M8x16-8.8, ZN Screw ISO4017-M8x16-8.8, ZN	2	ST		
9	10002978	Federring DIN127-A8, ZN Lock washer DIN127-A8, ZN	2	ST		
10	30054844	Leitung 7G10 ² E/6SI50/8m Cable 7G10 ² E/6SI50/8m	1	ST	1W9	
11	10022601	Verschraubung M32 18-25mm, EMV Cable gland M32 18-25mm, EMC	1	ST	1W9	
12	30054846	Leitung 18G1,5 ² /16SHb/9m Cable 18G1.5 ² /16SHb/9m	1	ST	1W90	
13	10021672	Verschraubung M32, Metall Screwed connection M32, metal	1	ST	1W90	
14	30054847	Leitung 10x0,5 ² PC/10SHb-10BCa1/8m Cable 10x0.5 ² PC/10SHb-10BCa1/8m	1	ST	1WU60	
15	30054848	Leitung 10x0,5 ² PC/10SHb-6BCa1B/8,5m Cable 10x0.5 ² PC/10SHb-6BCa1B/8.5m	1	ST	1WU90	
17	10021724	Blindstopfen M25/1,5 Filler-plug M25/1.5	1	ST	1M9	
20	30050127	Kabelbefestigung Motor Motor cable attachment	1	ST		



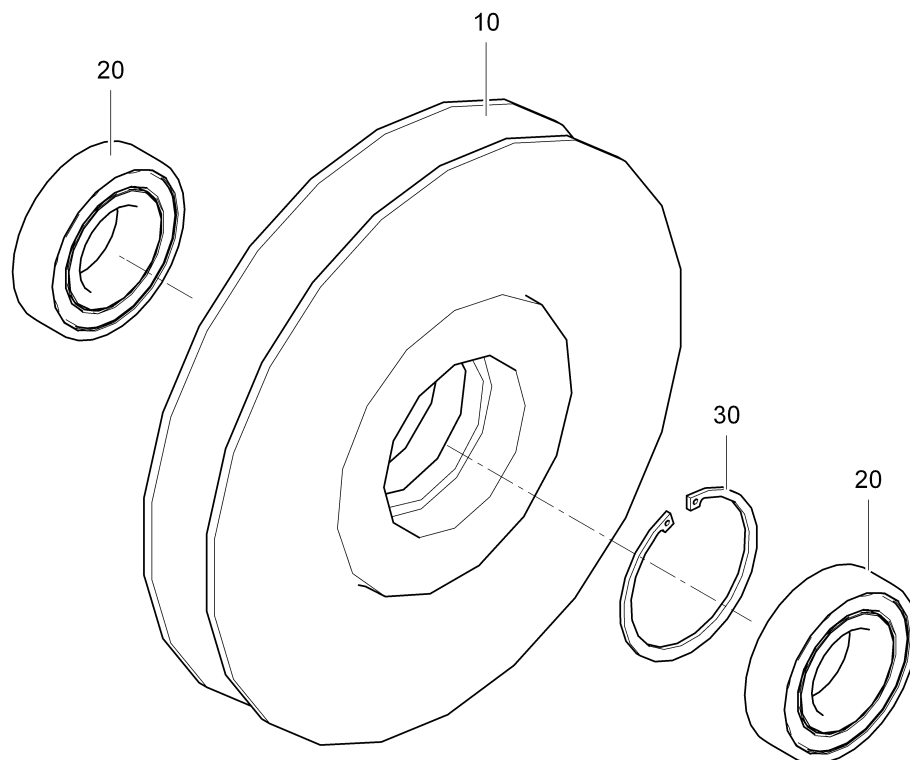
Pos. Pos.	Art.Nr. Ord.nr.	Benennung Description	M. Q.	ME Unit	BMK EIS	Seite Page
1	10031948	Seilwinde 4033 WH 46 Rope winch 4033 WH 46	1	ST		
2	10031975	Motor 28 kW Motor 28 kW	1	ST	1M9	164
3	10005030	Schraube ISO4762-M16x50-8.8, ZN Screw ISO4762-M16x50-8.8, ZN	8	ST		
4	10005340	Scheibe EN14399-6_16-HV, TZN Washer EN14399-6_16-HV, TZN	8	ST		
5	10023980	Absolut-Encoder CEV65M Absolute encoder CEV65M	1	ST	1U60	
6	10005071	Schraube ISO4762-M5x12-8.8, ZN Screw ISO4762-M5x12-8.8, ZN	3	ST		
7	30052709	Schutzbügel Geber Guard bracket sensor	1	ST		
8	10002050	Schraube ISO4017-M8x16-8.8, ZN Screw ISO4017-M8x16-8.8, ZN	2	ST		
9	10002978	Federring DIN127-A8, ZN Lock washer DIN127-A8, ZN	2	ST		
10	30054844	Leitung 7G10 ² E/6SI50/8m Cable 7G10 ² E/6SI50/8m	1	ST	1W9	
11	10022601	Verschraubung M32 18-25mm, EMV Cable gland M32 18-25mm, EMC	1	ST	1W9	
12	30054846	Leitung 18G1,5 ² /16SHb/9m Cable 18G1.5 ² /16SHb/9m	1	ST	1W90	
13	10021672	Verschraubung M32, Metall Screwed connection M32, metal	1	ST	1W90	
14	30054847	Leitung 10x0,5 ² PC/10SHb-10BCa1/8m Cable 10x0.5 ² PC/10SHb-10BCa1/8m	1	ST	1WU60	
15	30054848	Leitung 10x0,5 ² PC/10SHb-6BCa1B/8,5m Cable 10x0.5 ² PC/10SHb-6BCa1B/8.5m	1	ST	1WU90	
17	10021724	Blindstopfen M25/1,5 Filler-plug M25/1.5	1	ST	1M9	
20	30050127	Kabelbefestigung Motor Motor cable attachment	1	ST		



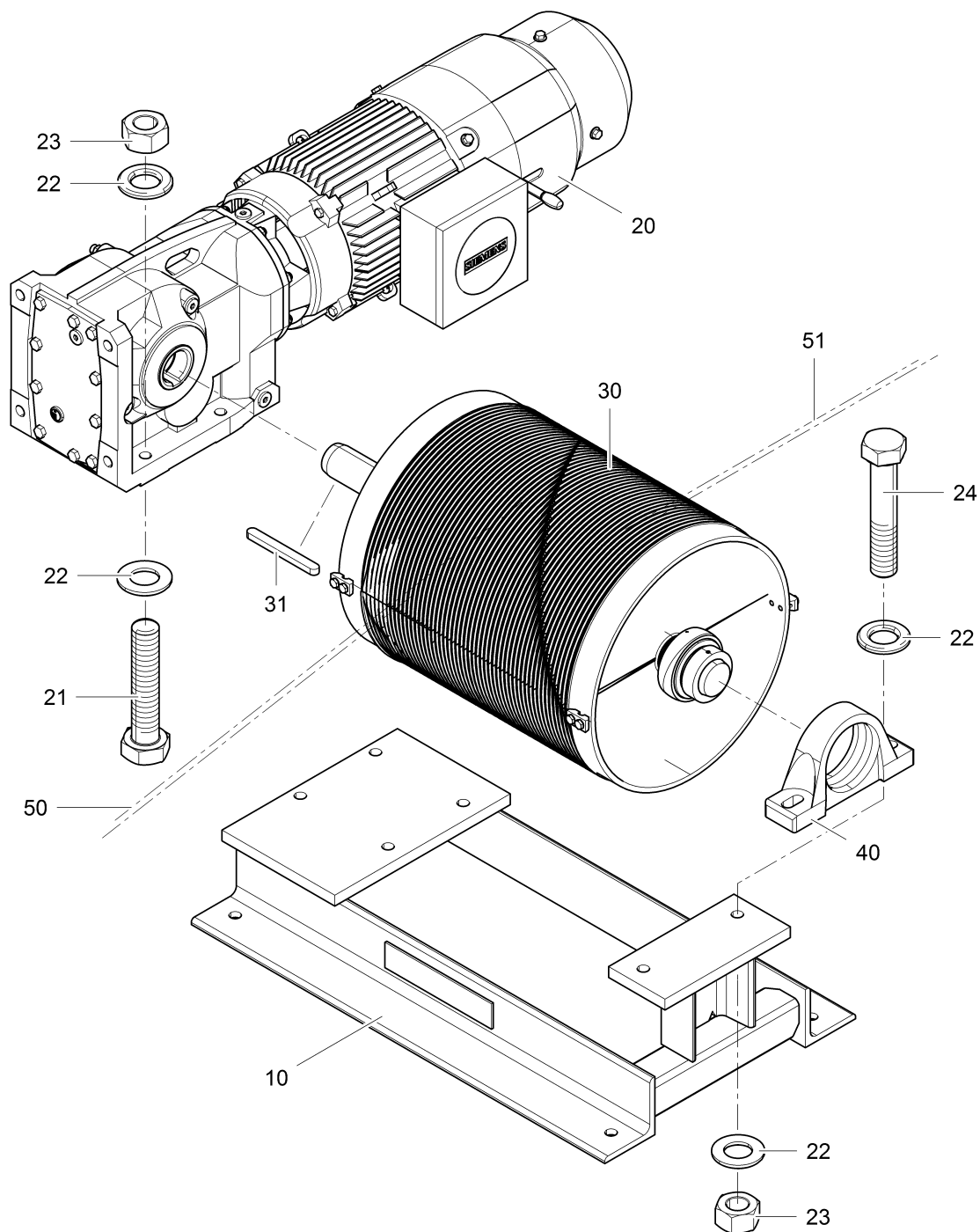
Pos. Pos.	Art.Nr. Ord.nr.	Benennung Description	M. Q.	ME Unit	BMK EIS	Seite Page
10	10032524	Bremse L600/600 180VDC 600Nm BFK458.25 Brake	1	ST		166
20	10030479	Inkrementalgeber 1024 Incremental encoder 1024	1	ST		
30	10031636	Fremdlüfter 0,115kW F56/2-25D External fan 0,115kW F56 / 2-25D	1	ST		
40	10032527	Klemmenkasten 28KW/225L, komplett Terminal box 28KW/225L, complete	1	ST		
50	10033386	Lüfterhaube 225 Fan cover 225	1	ST		



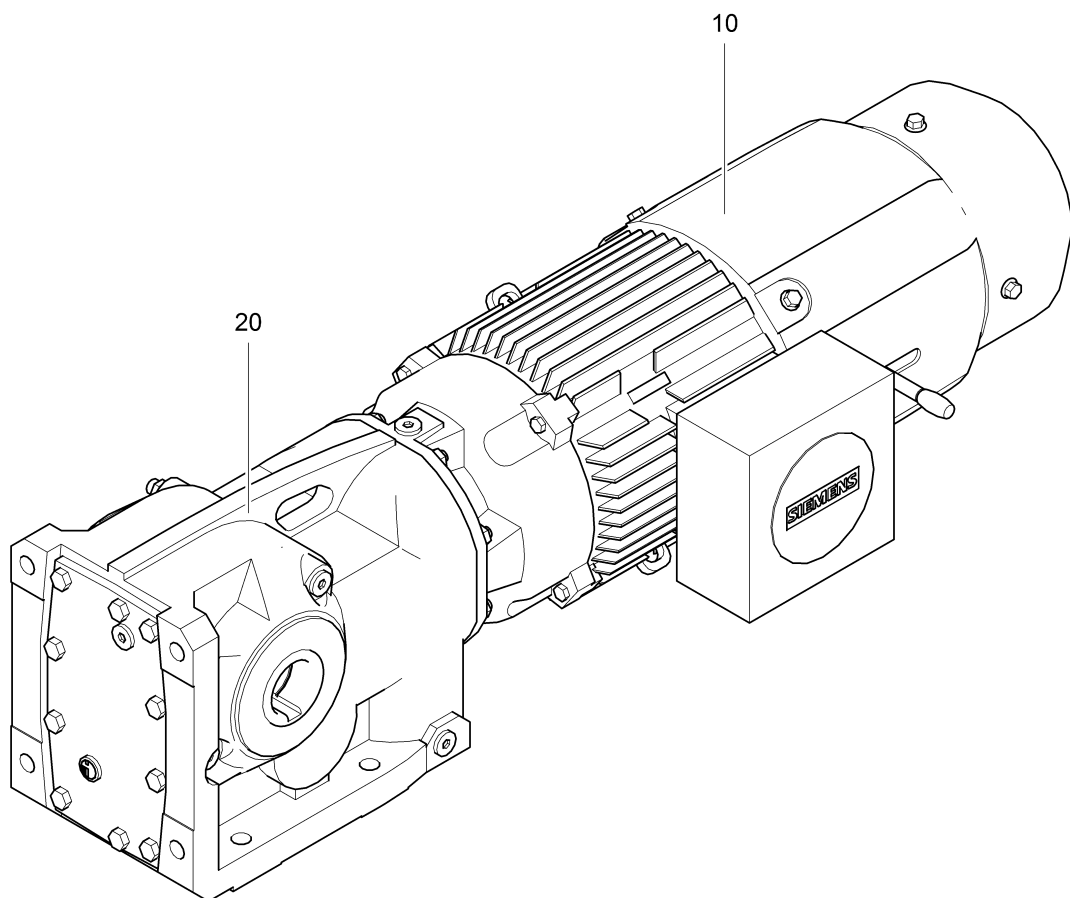
Pos. Pos.	Art.Nr. Ord.nr.	Benennung Description	M. Q.	ME Unit	BMK EIS	Seite Page
10	10032967	Bremsrotor Brake rotor	1	ST		
20	10032526	Nabe BFK458-25 Hub BFK458-25	1	ST		
30	10007155	Staubschutzring 14.448.25.1.7 Dust protection ring 14.448.25.1.7	1	ST		
40	10023251	Handlüftung BFK458-25 Manual lifting BFK458-25	1	ST		
50	10023249	Flansch für BFK458-25 Flange for BFK458-25	1	ST		
60	10023252	Mikroschalter für BFK458-25 Micro switch for BFK458-25	2	ST		



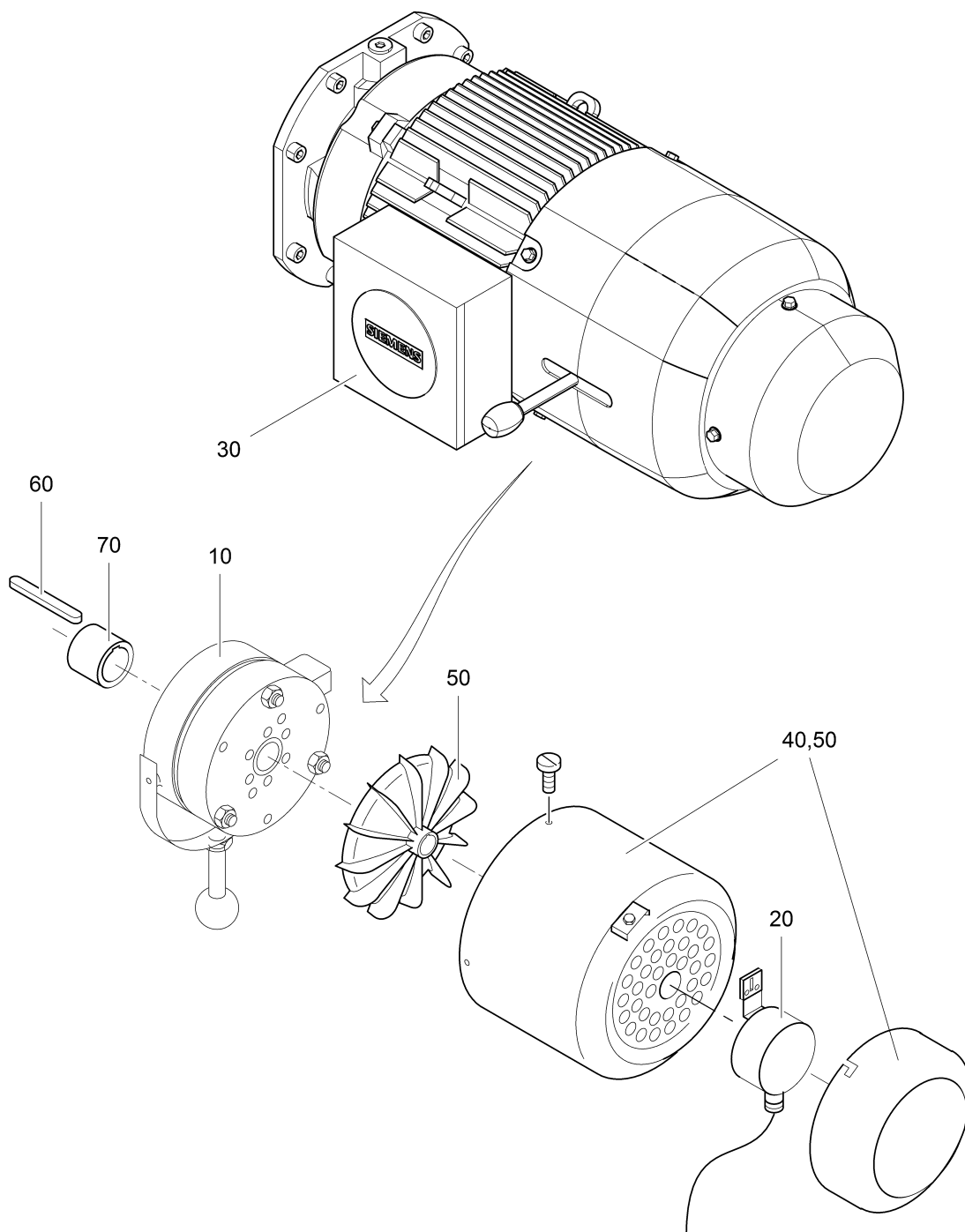
Pos. Pos.	Art.Nr. Ord.nr.	Benennung Description	M. Q.	ME Unit	BMK EIS	Seite Page
10	30042182	Seilrollenkörper Ø250/290x40 Rope pulley body Ø250/290x40	1	ST		
20	10003297	Rillenkugellager 6212 Grooved ball bearing 6212	2	ST		
30	10001468	Sicherungsring 110x4 Retaining ring 110x4	1	ST		



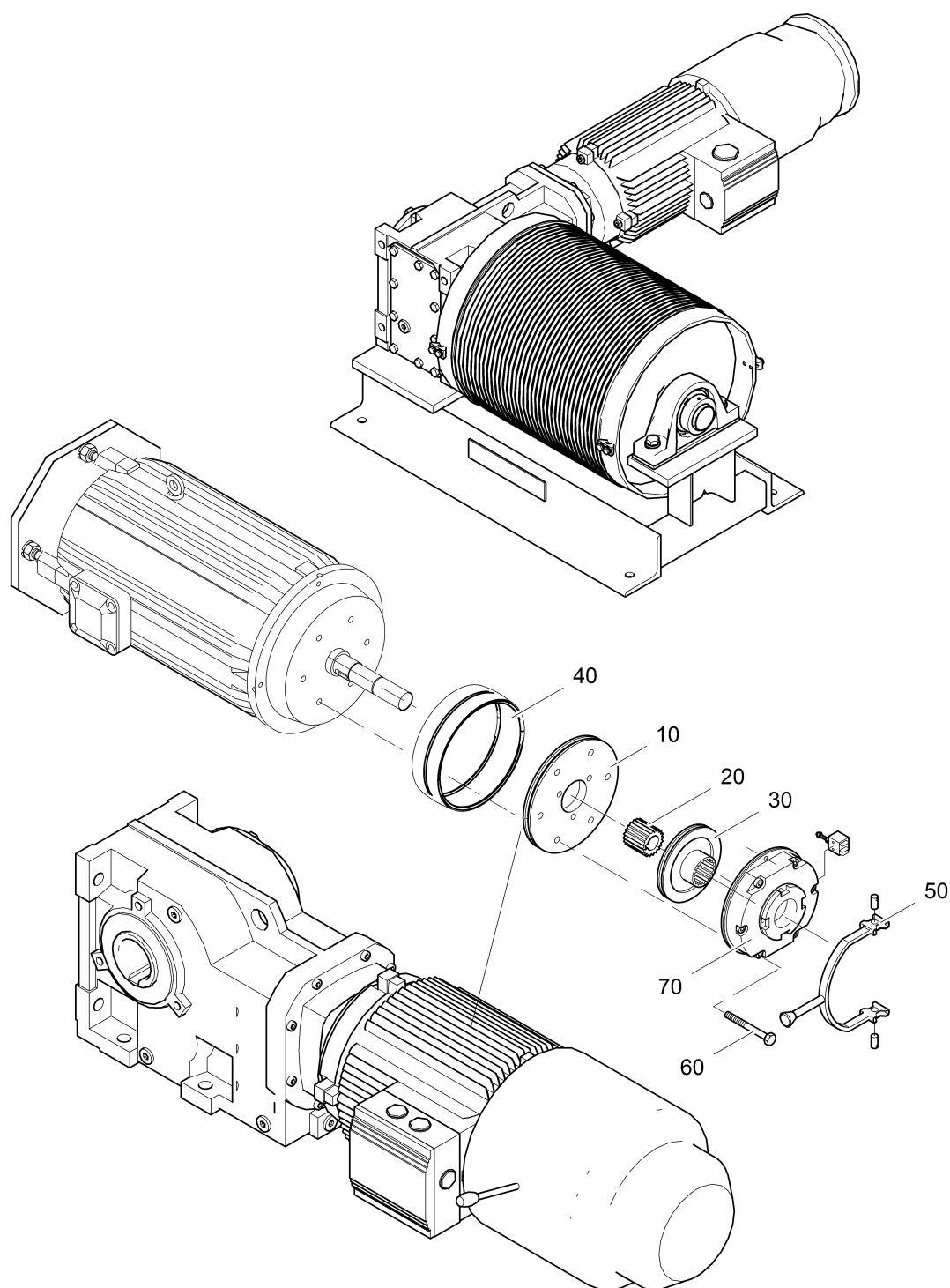
Pos. Pos.	Art.Nr. Ord.nr.	Benennung Description	M. Q.	ME Unit	BMK EIS	Seite Page
10	30042387	Unterbau Katzfahrwerk Traverse gear base	1	ST		
20	10035429	Getriebemotor KA79, 3kW Motor KA79, 3kW	1	ST		172
21	10002117	Schraube ISO4017-M12x60-8.8, ZN Screw ISO4017-M12x60-8.8, ZN	4	ST		
22	10005322	Scheibe ISO7090-12-200HV, ZN Washer ISO7090-12-200HV, ZN	12	ST		
23	10001218	Mutter ISO4032-M12-8, ZN Nut ISO4032-M12-8, ZN	6	ST		
24	10001940	Schraube ISO4014-M12x65-8.8, ZN Screw ISO4014-M12x65-8.8, ZN	2	ST		
30	30057198	Seiltrommel Ø323 6,5x49, komplett Rope drum Ø323 6.5x49, complete	1	ST		179
31	10033887	Passfeder A 12x8x110 Feather key A 12x8x110	1	ST		
40	10005670	Stehlager RASE 45 Pedestal bearing RASE 45	1	ST		
50	10029969	Drahtseil Ø6x57m K 114/sZ Wire rope Ø6x57m K 114 / sZ	1	ST		
51	10029970	Drahtseil Ø6x99m K 114/sZ Wire rope Ø6x99m K 114 / sZZ	1	ST		
100	30054849	Leitung 1,5²E, 15m Cable 1.5²E, 15m	1	ST	6W90	
110	30054850	Leitung 10x0,5²PC/10SWa-10BCa1/15m Cable 10x0.5²PC/10SWa-10BCa1/15m	1	ST	6WU91	
300	10021765	Erweiterung M25/M32x1,5, Metall Extension M25/M32x1.5, metal	1	ST	6M9/ W90	
400	10022601	Verschraubung M32 18-25mm, EMV Cable gland M32 18-25mm, EMC	1	ST	6M9/ W90	



Pos. Pos.	Art.Nr. Ord.nr.	Benennung Description	M. Q.	ME Unit	BMK EIS	Seite Page
10	10035542	KL Motor 3KW mit Ritzel l= 41,6 m.Dichtung Motor 3kW	1	ST		174
20	10035116	Kegelradgetriebe l=41,6; ohne Motor mit Dichtung Bevel-gear transmission l=41.6; without motor with	1	STD		178



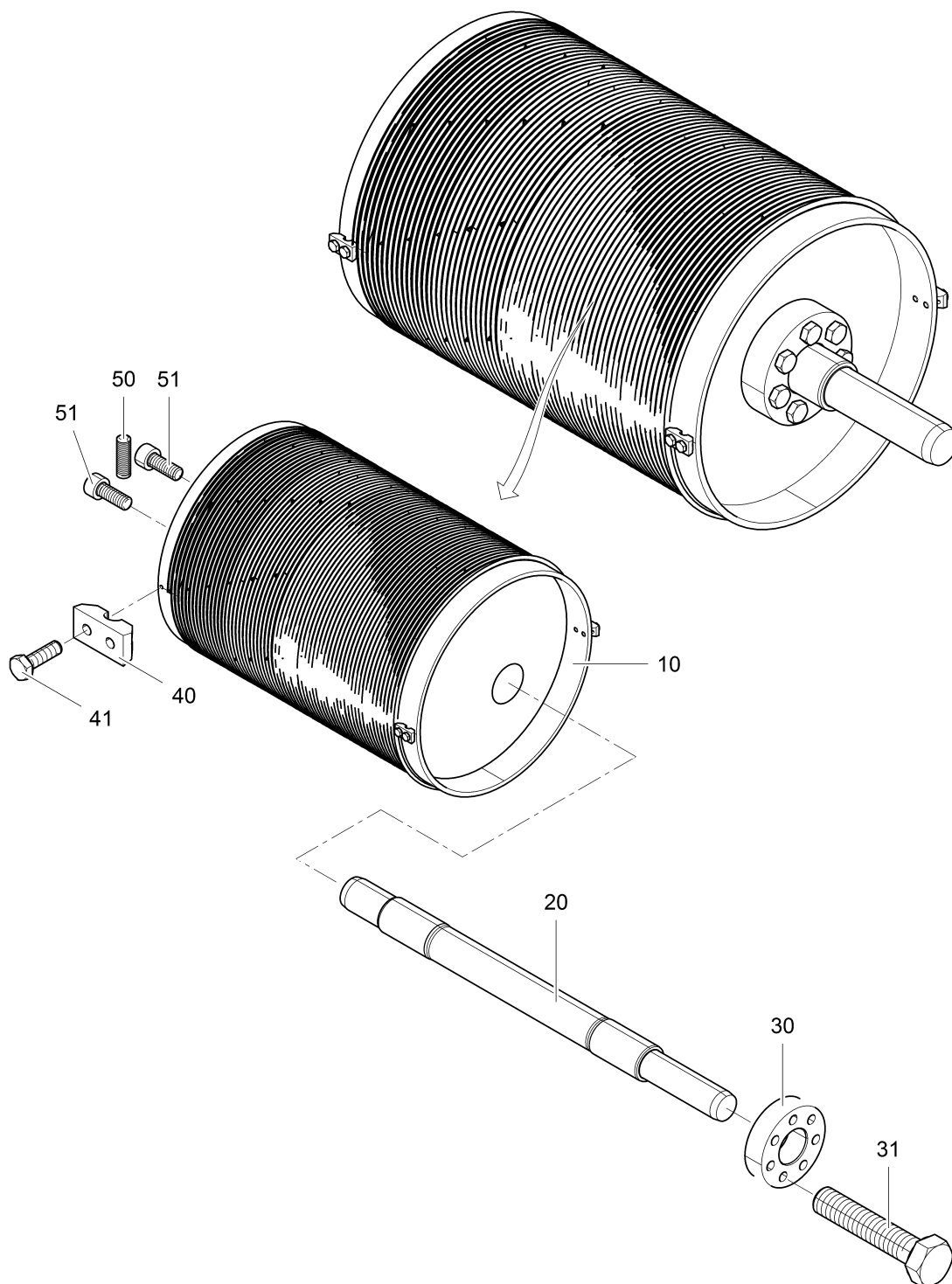
Pos. Pos.	Art.Nr. Ord.nr.	Benennung Description	M. Q.	ME Unit	BMK EIS	Seite Page
10	10024108	Bremse L32/40NH 180VDC, 50/Hz 40Nm Brake L32/40NH 180VDC, 50/Hz 40Nm	1	ST		176
20	10034423	Absolut-Encoder CES80M Absolute encoder CES80M	1	ST		
30	10035134	Klemmenkasten. LE100-LE112 2xM32+3xM20 Terminal box LE100-LE112 2xM32+3xM20	1	ST		
40	10035136	Lüfterhaube LE100 Fan cover LE100	1	ST		
50	10035137	Lüfterhaube LE100 Q95 Fan cover LE100 Q95	1	ST		
60	10034643	Passfeder 6/6/30 Feather key 6/6/30	1	ST		
70	10034644	Buchse FDU:A5E38325625 Bush FDU:A5E38325625	1	ST		



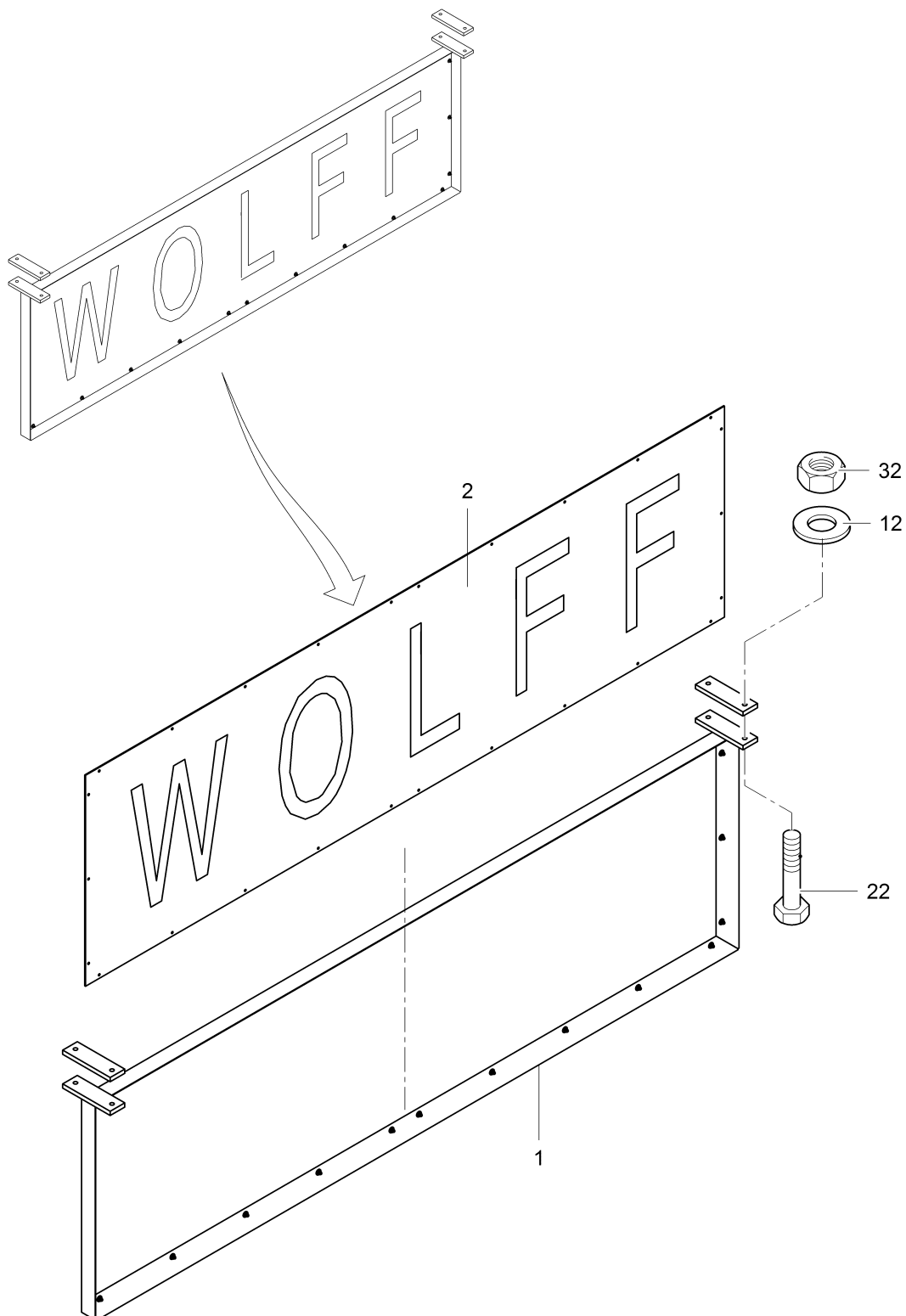
Pos. Pos.	Art.Nr. Ord.nr.	Benennung Description	M. Q.	ME Unit	BMK EIS	Seite Page
10	10008143	Reibblech für Lenze-Bremse 14.448.12 Friction plate for Lenze-brake 14.448.12	1	ST		
20	10029775	Nabe L32 FDU: 70000004411515 Hub L32 FDU: 70000004411515	1	ST		
30	10021356	Bremsrotor BFK458-12 Brake rotor BFK458-12	1	ST		
40	10008138	Staubschutzring Gr12 1444812 Dust protection ring size size 12 1444812	1	ST		
50	10008141	Handlüftung 14.448.12 Größe 12 Manual lifting 14.448.12 size 12	1	ST		
60	10025383	Befestigungsschrauben Mounting screws	3	ST		
70	10029791	Magnetteil BFK 458-12E Solenoid part BFK 458-12E	1	ST		

Pos. Pos.	Art.Nr. Ord.nr.	Benennung Description	M. Q.	ME Unit	BMK EIS	Seite Page
10	10035126	Dichtung K79 205/114/0,75 Seal K79 205/114/0.75	1	ST		
20	10035127	Dichtring 55/90/14,5 Sealing ring 55/90/14.5	2	ST		
30	10035128	Dichtung S2 160/160/0,5 Seal S2 160/160/0.5	1	ST		

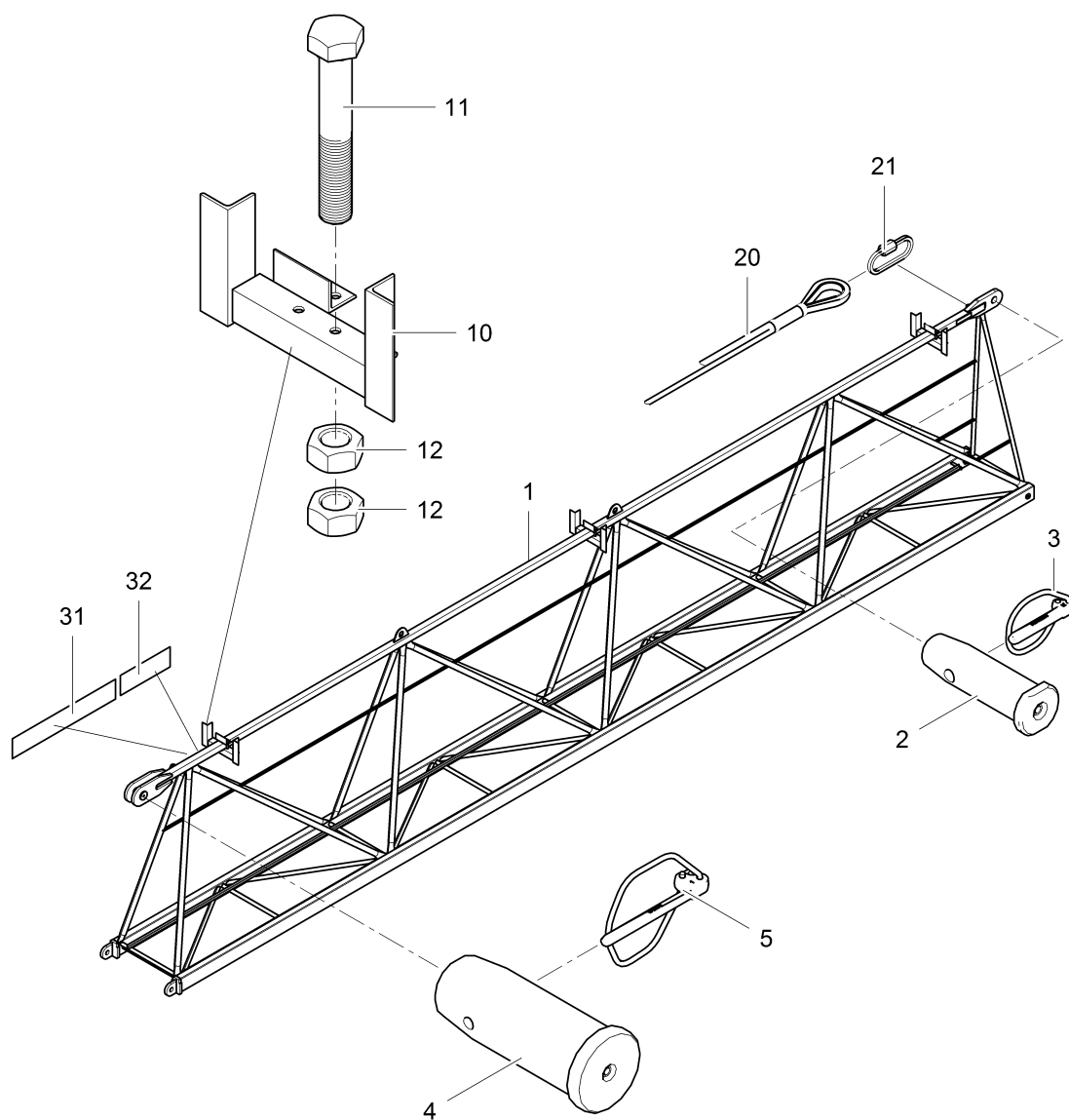
Pos. Pos.	Art.Nr. Ord.nr.	Benennung Description	M. Q.	ME Unit	BMK EIS	Seite Page
10	10033870	Seiltrommel Ø323 Rope drum Ø323	1	ST		
20	10033452	Welle Ø50/40 x613 Shaft Ø50 / 40 x613	1	ST		
30	10033871	Schrumpfscheibe RFN 4023 50 SDD Ø50 Shrink disc RFN 4023 50 SDD Ø50	1	ST		
31	10034468	Schraube ISO4017-M12x60-10.9, TZN Screw ISO4017-M12x60-10.9, TZN	7	ST		
40	10023572	Klemmbacke SB 6 Clamping jaw SB 6	4	ST		
41	10002039	Schraube ISO4017-M6x20-8.8, ZN Screw ISO4017-M6x20-8.8, ZN	8	ST		
50	10034420	Gewindestift ISO4026 M6x20, ZN Threaded pin ISO4026 M6x20, ZN	1	ST		
51	10004996	Schraube ISO4762-M6x16-8.8, ZN Screw ISO4762-M6x16-8.8, ZN	2	ST		



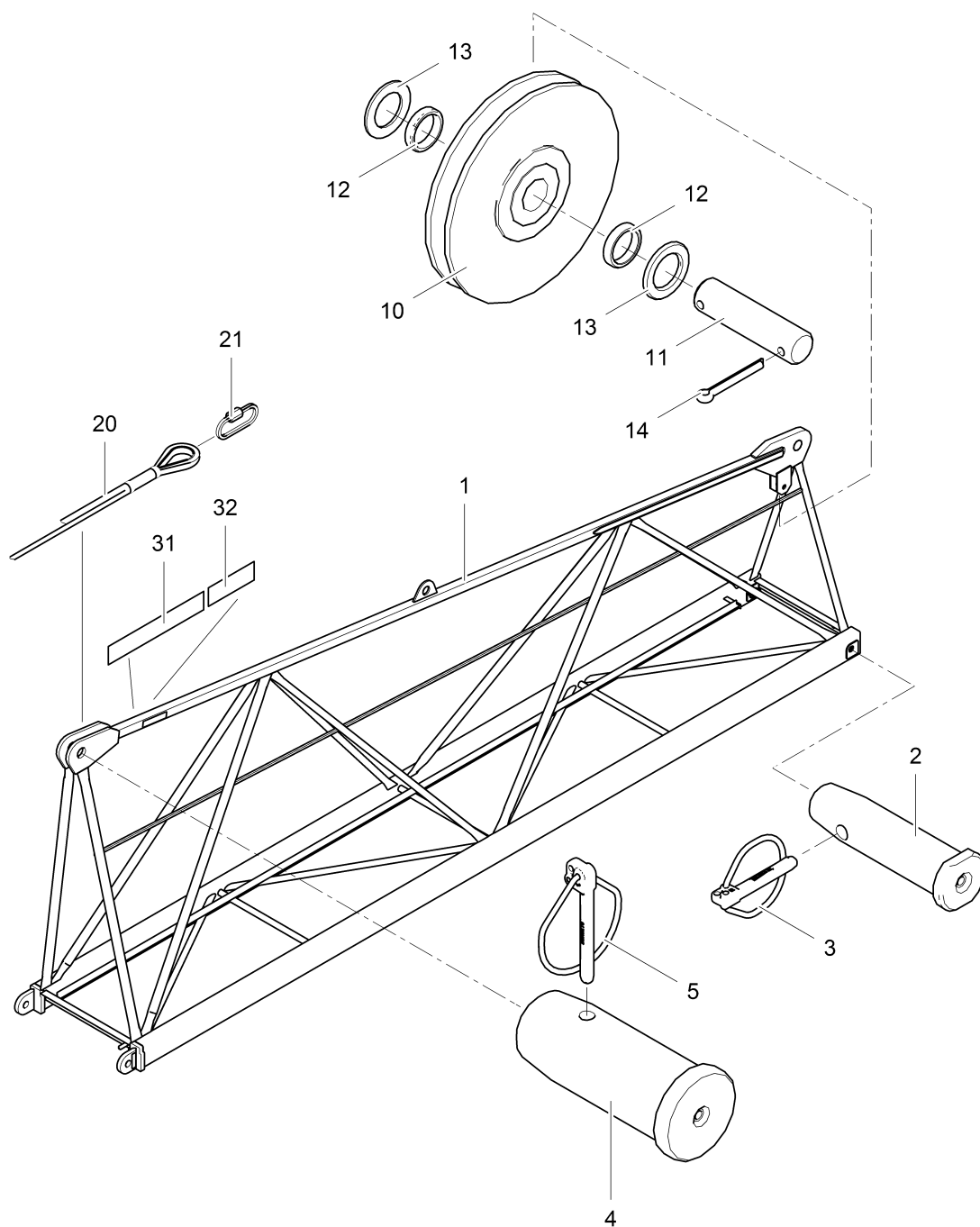
Pos. Pos.	Art.Nr. Ord.nr.	Benennung Description	M. Q.	ME Unit	BMK EIS	Seite Page
10	10033870	Seiltrommel Ø323 Rope drum Ø323	1	ST		
20	10033452	Welle Ø50/40 x613 Shaft Ø50 / 40 x613	1	ST		
30	10033871	Schrumpfscheibe RFN 4023 50 SDD Ø50 Shrink disc RFN 4023 50 SDD Ø50	1	ST		
31	10034468	Schraube ISO4017-M12x60-10.9, TZN Screw ISO4017-M12x60-10.9, TZN	7	ST		
40	10023572	Klemmbacke SB 6 Clamping jaw SB 6	4	ST		
41	10002039	Schraube ISO4017-M6x20-8.8, ZN Screw ISO4017-M6x20-8.8, ZN	8	ST		
50	10034420	Gewindestift ISO4026 M6x20, ZN Threaded pin ISO4026 M6x20, ZN	1	ST		
51	10004996	Schraube ISO4762-M6x16-8.8, ZN Screw ISO4762-M6x16-8.8, ZN	2	ST		



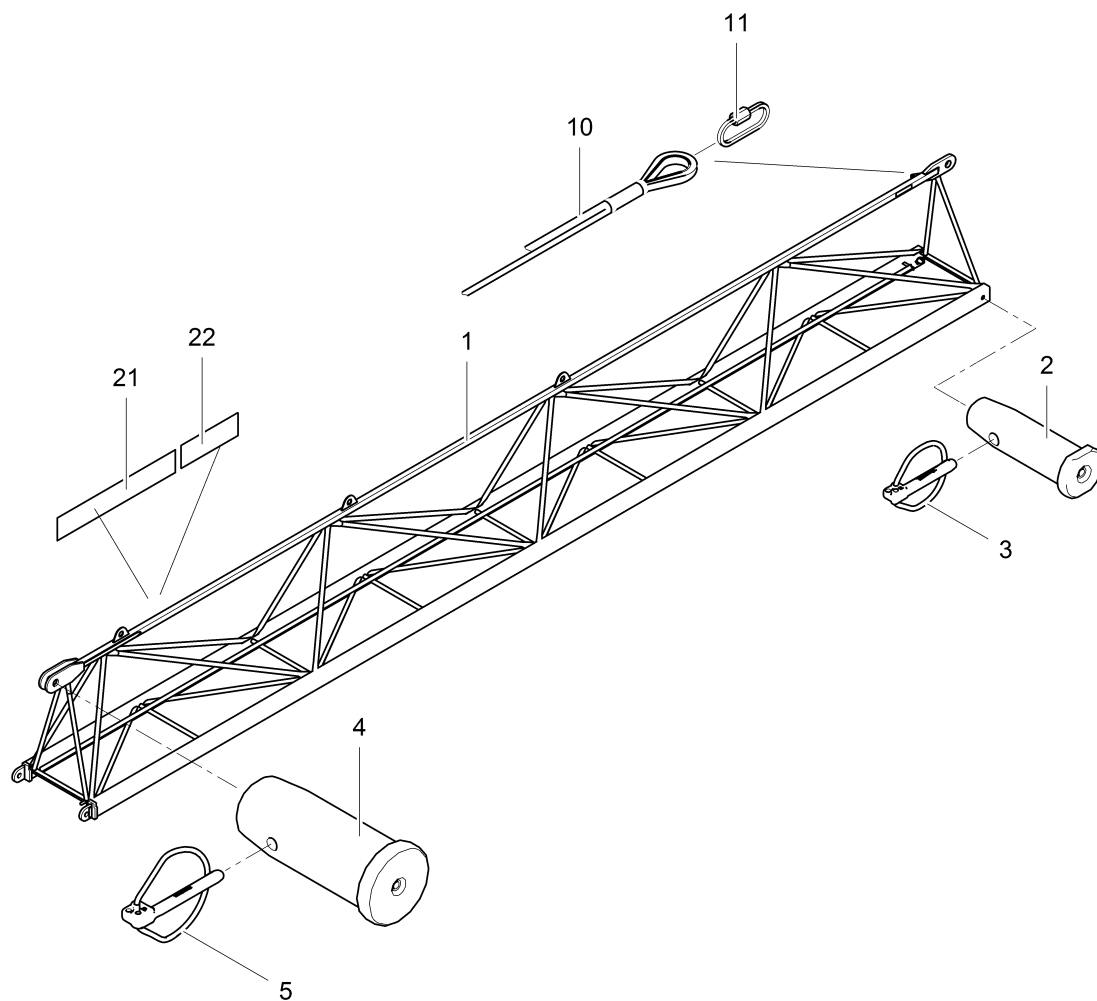
Pos. Pos.	Art.Nr. Ord.nr.	Benennung Description	M. Q.	ME Unit	BMK EIS	Seite Page
1	30042668	Rahmen für WOLFF-Schild 625x2200 Frame for WOLFF sign 625x2200	1	ST		
2	30042939	Schild WOLFF 625x2200 Sign WOLFF 625x2200	1	ST		
12	10001579	Scheibe_DIN9021_8-200HV_ZN Washer_DIN9021_8-200HV_ZN	16	ST		
22	10002052	Schraube ISO4017-M8x25-8.8, ZN Screw ISO4017-M8x25-8.8, ZN	16	ST		
32	10022825	Mutter ISO7040-M8-8, ZN Nut ISO7040-M8-8, ZN	16	ST		



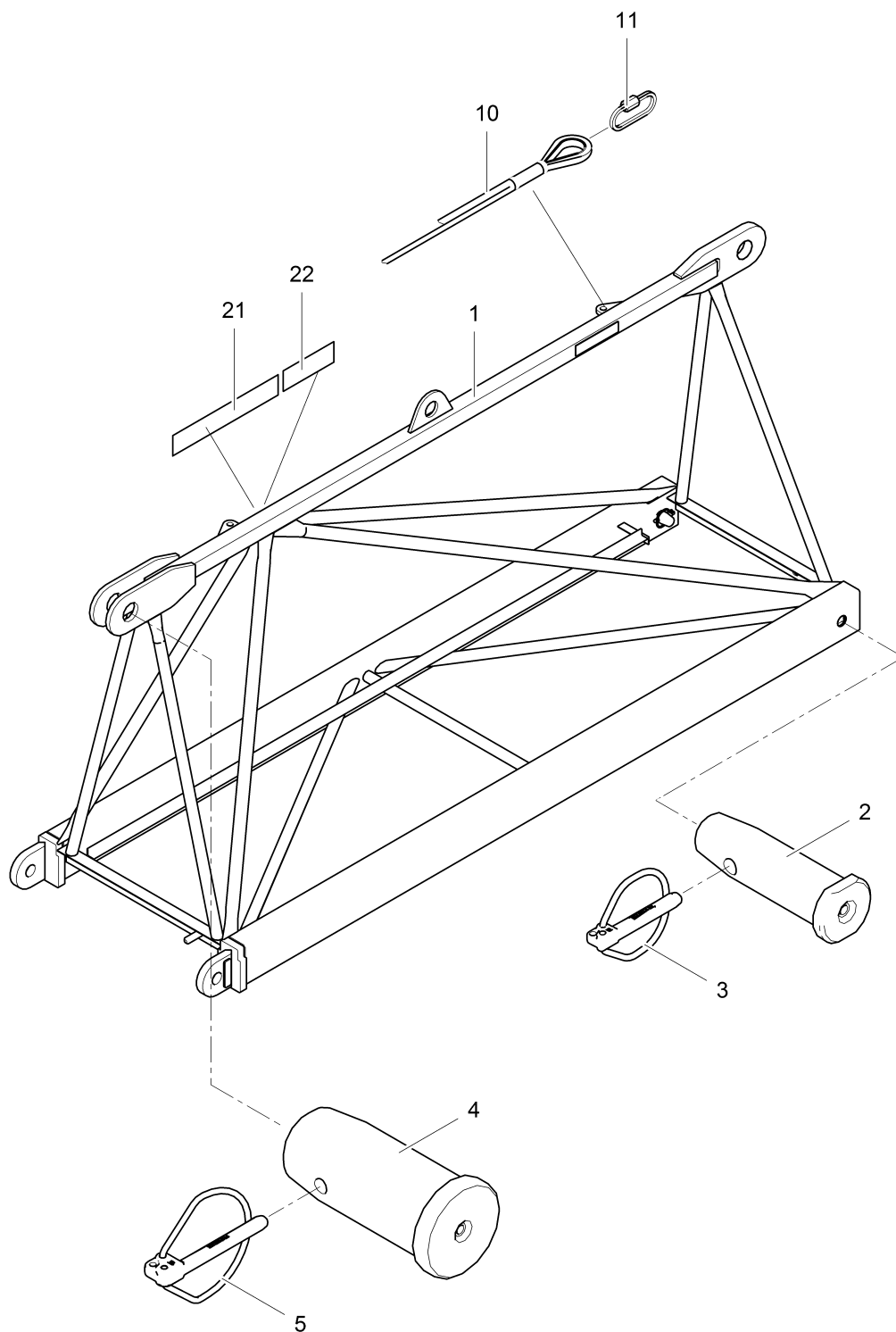
Pos. Pos.	Art.Nr. Ord.nr.	Benennung Description	M. Q.	ME Unit	BMK EIS	Seite Page
1	30054426	Auslegerstück 2 STK W4518/5014 Jib element 2	1	ST		
2	10032262	Bundbolzen Ø45/35x123 Collar bolts, Ø45/ 35 x 123	2	ST		
3	10025059	Klappstecker 10x55 Locking pin 10x55	2	ST		
4	10032403	Bundbolzen Ø75/65x180 Collar bolts, Ø75/ 65 x 180	1	ST		
5	10024804	Klappstecker 10/100 Linch pin	1	ST		
10	30042627	Einhängbügel f. Auslegertransport Suspension bracket for jib transport	3	ST		
11	10001960	Schraube ISO4014-M16x100-8.8, ZN Screw ISO4014-M16x100-8.8, ZN	6	ST		
12	10001219	Mutter ISO4032-M16-8, ZN Nut ISO4032-M16-8, ZN	12	ST		
20	10033000	Seil Ø8x9450 mit Kauschen Rope Ø8x9450 with thimbles	1	ST		
21	10031039	Schraubglied 10 Screw element 10	2	ST		
30	10033179	Schutzfolie 3M W8607 Protective film 3M W8607	8	ST		
31	10033174	Schild PSA Anschlagpunkt Sign PPE lashing point	1	ST		
32	10033175	Schild PSA Obergurt Sign PPE top chord	1	ST		



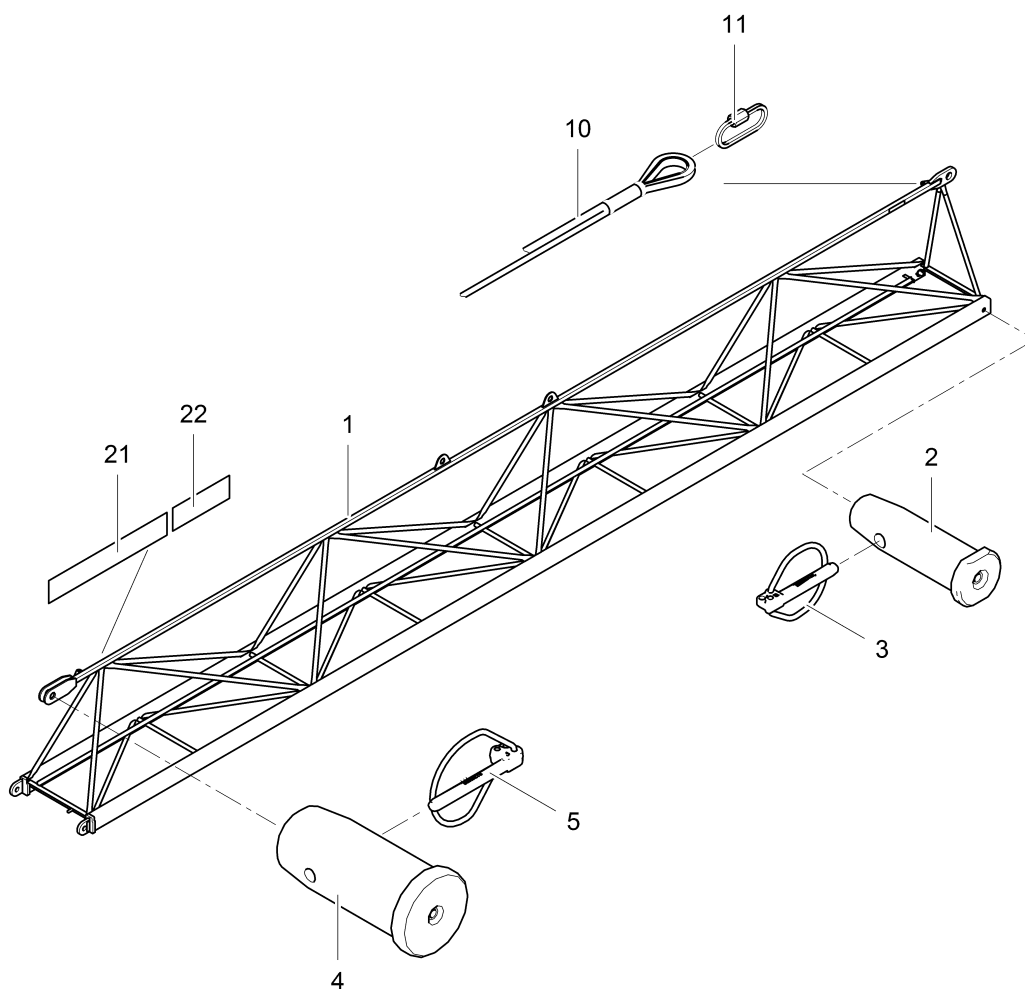
Pos. Pos.	Art.Nr. Ord.nr.	Benennung Description	M. Q.	ME Unit	BMK EIS	Seite Page
1	30054428	Auslegerstück 3 Jib element 3	1	ST		
2	10032416	Bundbolzen Ø45/35x140 Collar bolts, Ø45/ 35 x 140	2	ST		
3	10025059	Klappstecker 10x55 Locking pin 10x55	2	ST		
4	10032424	Bundbolzen Ø70/60x160 Collar bolts, Ø70/ 60 x 160	1	ST		
5	10025012	Klappstecker_10 x75 Linch pin	1	ST		
10	30005374	Seilrolle Ø144/166x26 Rope pulley Ø144/166x26	1	ST		
11	30005980	Achse Ø 25x 95 Shaft Ø 25x 95	1	ST		
12	10005956	Buchse Ø32/25,2x7 Bush Ø32/25.2x7	2	ST		
13	10005410	Scheibe ISO7090-27-200HV, ZN Washer ISO7090-27-200HV, ZN	2	ST		
14	10006065	Splint ISO1234-6,3x50, ZN Cotter pin ISO1234-6.3x50, ZN	2	ST		
20	10033352	Seil Ø 8x4900 mit Kauschen Rope Ø 8x4900 with thimbles	1	ST		
21	10031039	Schraubglied 10 Screw element 10	2	ST		
30	10033179	Schutzfolie 3M W8607 Protective film 3M W8607	4	ST		
31	10033174	Schild PSA Anschlagpunkt Sign PPE lashing point	1	ST		
32	10033175	Schild PSA Obergurt Sign PPE top chord	1	ST		



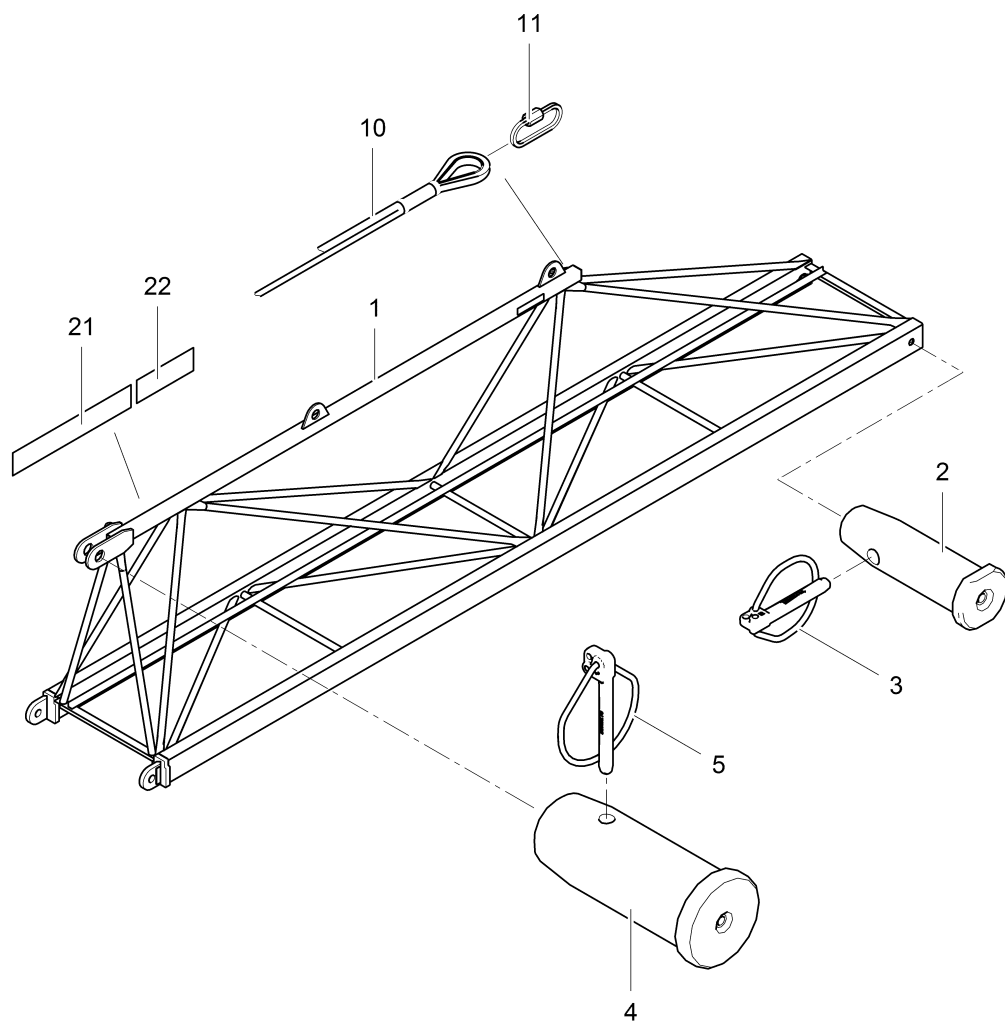
Pos. Pos.	Art.Nr. Ord.nr.	Benennung Description	M. Q.	ME Unit	BMK EIS	Seite Page
1	30054430	Auslegerstück 4 Jib element 4	1	ST		
2	10032262	Bundbolzen Ø45/35x123 Collar bolts, Ø45/ 35 x 123	2	ST		
3	10025059	Klappstecker 10x55 Locking pin 10x55	2	ST		
4	10032424	Bundbolzen Ø70/60x160 Collar bolts, Ø70/ 60 x 160	1	ST		
5	10025012	Klappstecker_10 x75 Linch pin	1	ST		
10	10033000	Seil Ø8x9450 mit Kauschen Rope Ø8x9450 with thimbles	1	ST		
11	10031039	Schraubglied 10 Screw element 10	2	ST		
20	10033179	Schutzfolie 3M W8607 Protective film 3M W8607	8	ST		
21	10033174	Schild PSA Anschlagpunkt Sign PPE lashing point	1	ST		
22	10033175	Schild PSA Obergurt Sign PPE top chord	1	ST		



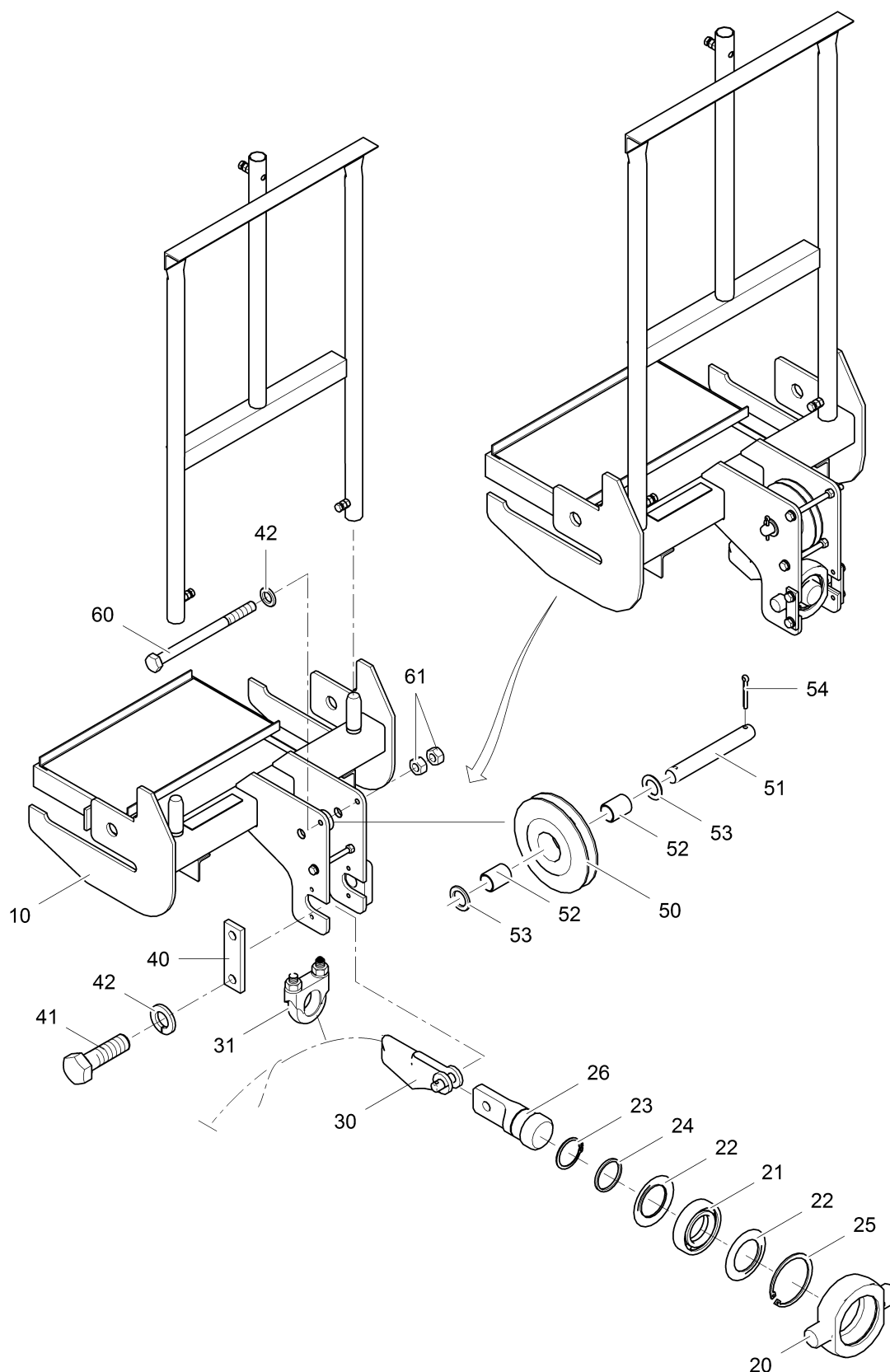
Pos. Pos.	Art.Nr. Ord.nr.	Benennung Description	M. Q.	ME Unit	BMK EIS	Seite Page
1	30054434	Auslegerstück 5 Jib element 5	1	ST		
2	10032262	Bundbolzen Ø45/35x123 Collar bolts, Ø45/ 35 x 123	2	ST		
3	10025059	Klappstecker 10x55 Locking pin 10x55	2	ST		
4	10032402	Bolzen Ø70/60x145 Bolt Ø70/60x145	1	ST		
5	10025012	Klappstecker_10 x75 Linch pin	1	ST		
10	10035524	Seil Ø8x1380 mit Kauschen Rope Ø8x1380 with thimbles	1	ST		
11	10031039	Schraubglied 10 Screw element 10	2	ST		
20	10033179	Schutzfolie 3M W8607 Protective film 3M W8607	2	ST		
21	10033174	Schild PSA Anschlagpunkt Sign PPE lashing point	1	ST		
22	10033175	Schild PSA Obergurt Sign PPE top chord	1	ST		



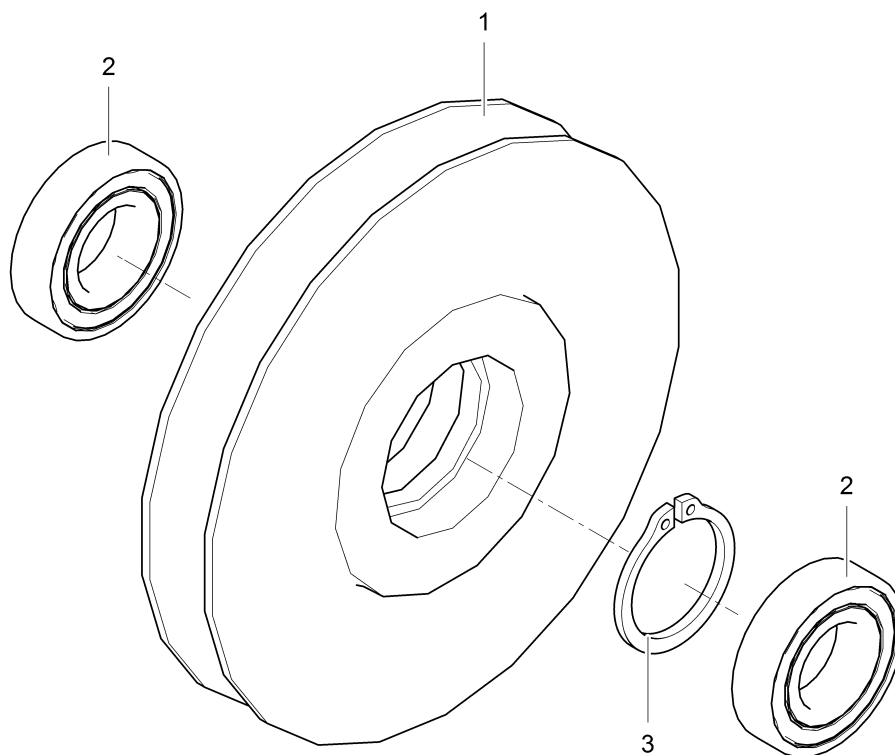
Pos. Pos.	Art.Nr. Ord.nr.	Benennung Description	M. Q.	ME Unit	BMK EIS	Seite Page
1	30054432	Auslegerstück 6 Jib element 6	1	ST		
2	10032262	Bundbolzen Ø45/35x123 Collar bolts, Ø45/ 35 x 123	2	ST		
3	10025059	Klappstecker 10x55 Locking pin 10x55	2	ST		
4	10032402	Bolzen Ø70/60x145 Bolt Ø70/60x145	1	ST		
5	10025012	Klappstecker_10 x75 Linch pin	1	ST		
10	10033000	Seil Ø8x9450 mit Kauschen Rope Ø8x9450 with thimbles	1	ST		
11	10031039	Schraubglied 10 Screw element 10	2	ST		
20	10033179	Schutzfolie 3M W8607 Protective film 3M W8607	8	ST		
21	10033174	Schild PSA Anschlagpunkt Sign PPE lashing point	1	ST		
22	10033175	Schild PSA Obergurt Sign PPE top chord	1	ST		



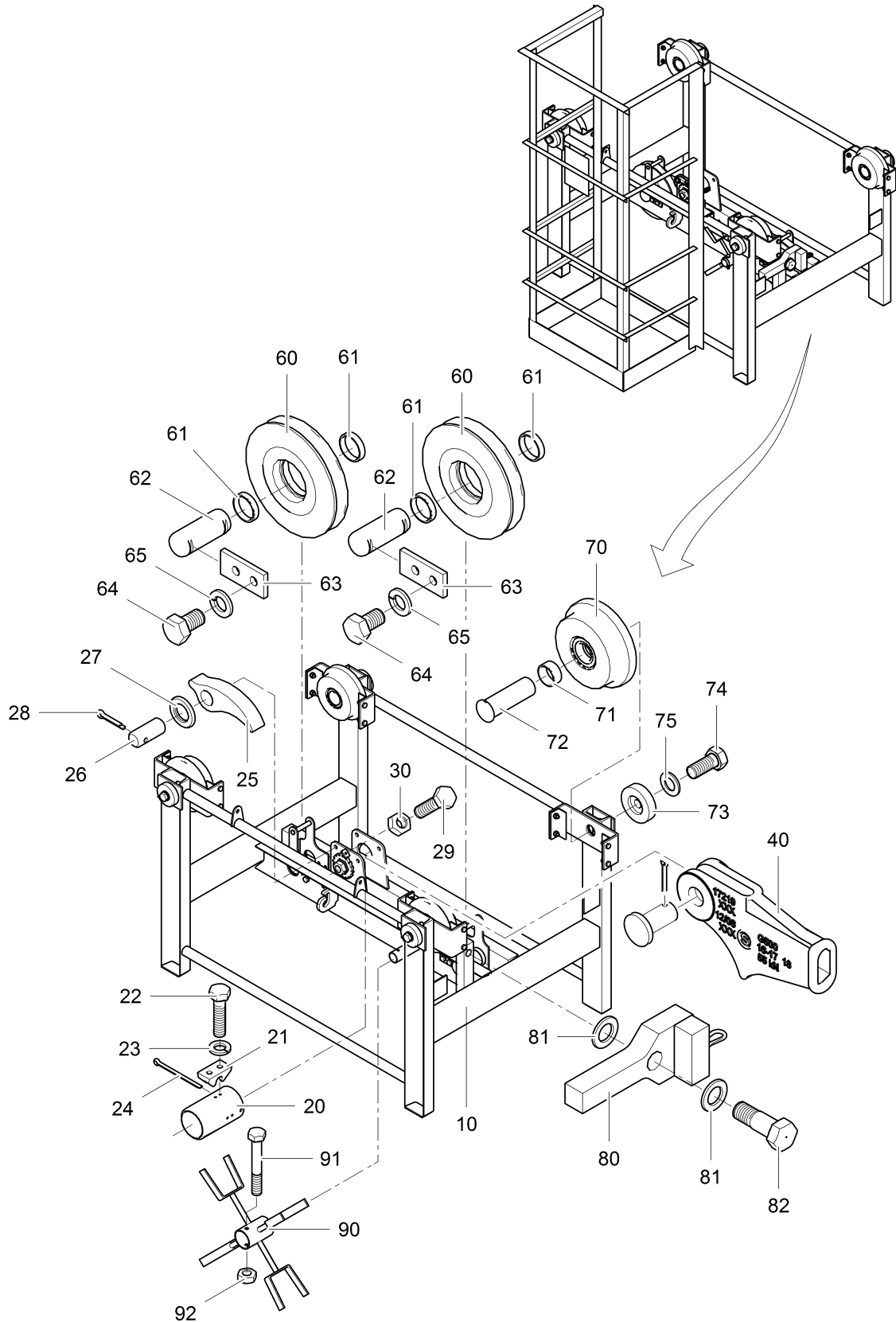
Pos. Pos.	Art.Nr. Ord.nr.	Benennung Description	M. Q.	ME Unit	BMK EIS	Seite Page
1	30054436	Auslegerstück 7 Jib element 7	1	ST		
2	10032262	Bundbolzen Ø45/35x123 Collar bolts, Ø45/ 35 x 123	2	ST		
3	10025059	Klappstecker 10x55 Locking pin 10x55	2	ST		
4	10032424	Bundbolzen Ø70/60x160 Collar bolts, Ø70/ 60 x 160	1	ST		
5	10025012	Klappstecker_10 x75 Linch pin	1	ST		
10	10035523	Seil Ø8x2800 mit Kauschen Rope Ø8x2800 with thimbles	1	ST		
11	10031039	Schraubglied 10 Screw element 10	2	ST		
20	10033179	Schutzfolie 3M W8607 Protective film 3M W8607	3	ST		
21	10033174	Schild PSA Anschlagpunkt Sign PPE lashing point	1	ST		
22	10033175	Schild PSA Obergurt Sign PPE top chord	1	ST		



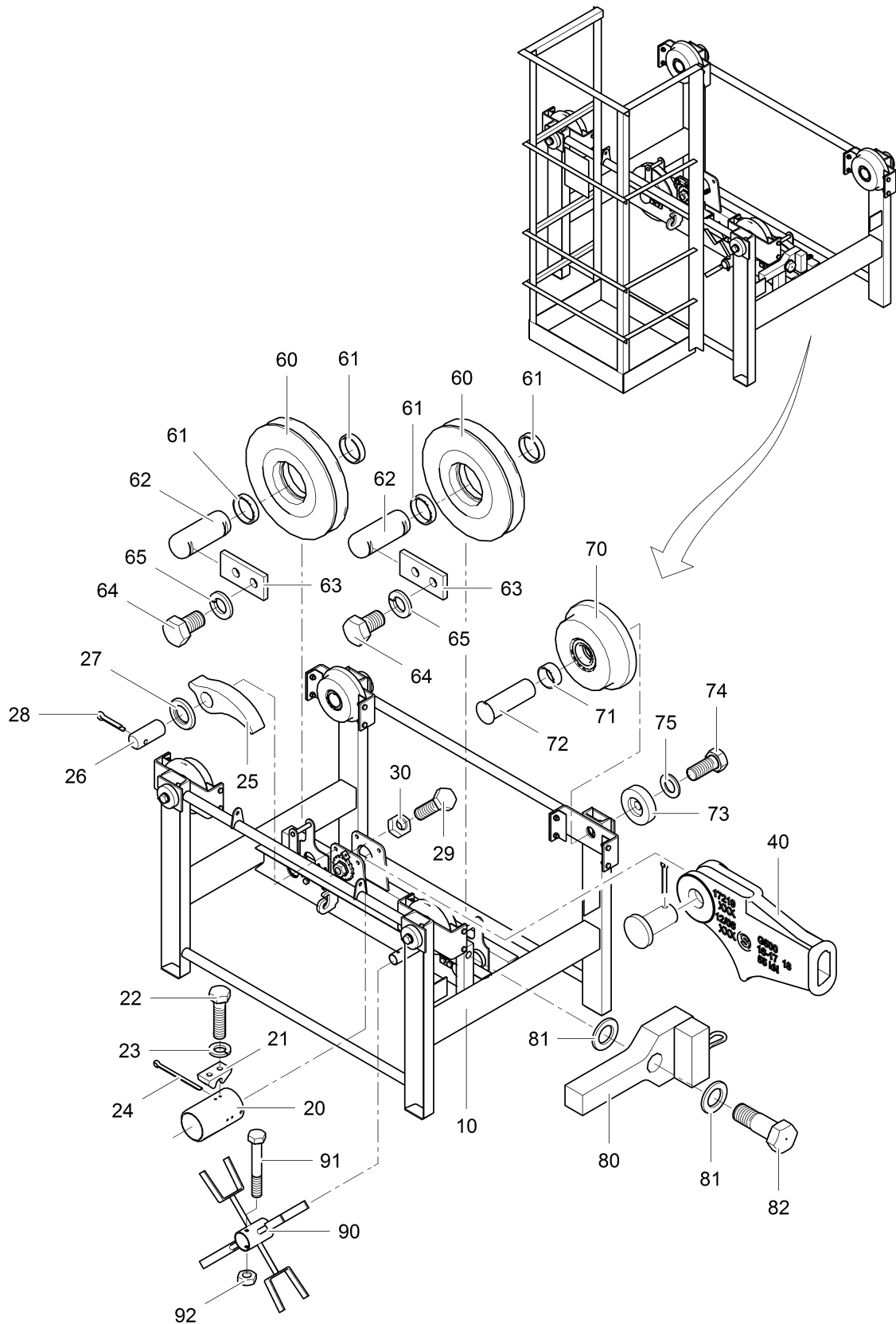
Pos. Pos.	Art.Nr. Ord.nr.	Benennung Description	M. Q.	ME Unit	BMK EIS	Seite Page
10	30054624	Seilwirbeltraverse Rope swivel crossbeam	1	ST		
20	30027059	Seilwirbelgehäuse 40/135/180 Rope swivel housing 40/135/180	1	ST		
21	10005649	Lager QJ210 Bearing QJ210	1	ST		
22	10005569	Nilosring 6210 IV Sealing ring 6210 IV	2	ST		
23	10001414	Sicherungsring 50x2 Retaining ring 50x2	1	ST		
24	10005948	Buchse Ø57/50x4 Bush Ø57/50x4	1	ST		
25	10001463	Sicherungsring 90x3 Retaining ring 90x3	1	ST		
26	10032308	Seilwirbel Ø57x50x150/Ø17 Rope swivel Ø57x50x150/Ø17	1	ST		
30	10032170	Keilendklemme NG GR402GS, Ø11-12, komplett Wedge end clamp NG GR402GS, Ø11-12, complete	1	ST		
31	10005831	Drahtseilklemme 13 Cable clamp 13	1	ST		
40	10005523	Achshalter DIN15058-30X8X100 Shaft retainer DIN15058-30x8x100	2	ST		
41	10002110	Schraube ISO4017-M12x20-8.8, ZN Screw ISO4017-M12x20-8.8, ZN	4	ST		
42	10005322	Scheibe ISO7090-12-200HV, ZN Washer ISO7090-12-200HV, ZN	6	ST		
50	30005369	Seilrolle Ø144/166x32, komplett Rope pulley Ø144/166x32, complete	1	ST		198
51	30042956	Adapter HT23 KPL W700/630B US Adapter HT23 CPL W700/630B US	1	ST		
52	30042957	Buchse Ø32/25,2x41 Bush Ø32/25.2x41	2	ST		
53	10005410	Scheibe ISO7090-27-200HV, ZN Washer ISO7090-27-200HV, ZN	2	ST		
54	10006065	Splint ISO1234-6,3x50, ZN Cotter pin ISO1234-6.3x50, ZN	2	ST		
60	10001950	Schraube ISO4014-M12x160-8.8, ZN Screw ISO4014-M12x160-8.8, ZN	2	ST		
61	10001218	Mutter ISO4032-M12-8, ZN Nut ISO4032-M12-8, ZN	4	ST		



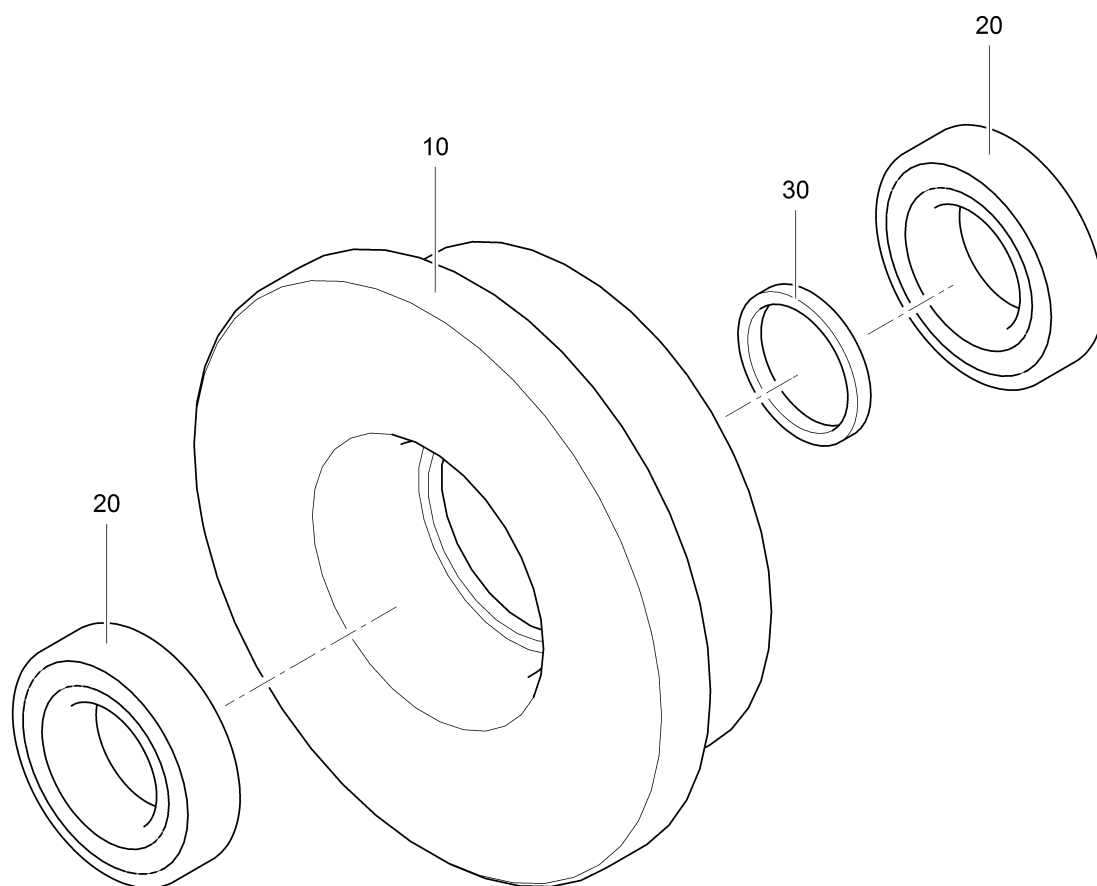
Pos. Pos.	Art.Nr. Ord.nr.	Benennung Description	M. Q.	ME Unit	BMK EIS	Seite Page
1	30027062	Seilrollenkörper Ø166x32 Rope pulley body Ø166x32	1	ST		
2	10005731	Rillenkugellager 6205 Groove ball bearing 6205	2	ST		
3	10001450	Sicherungsring DIN471-52x2 Retaining ring DIN471-52x2	1	ST		



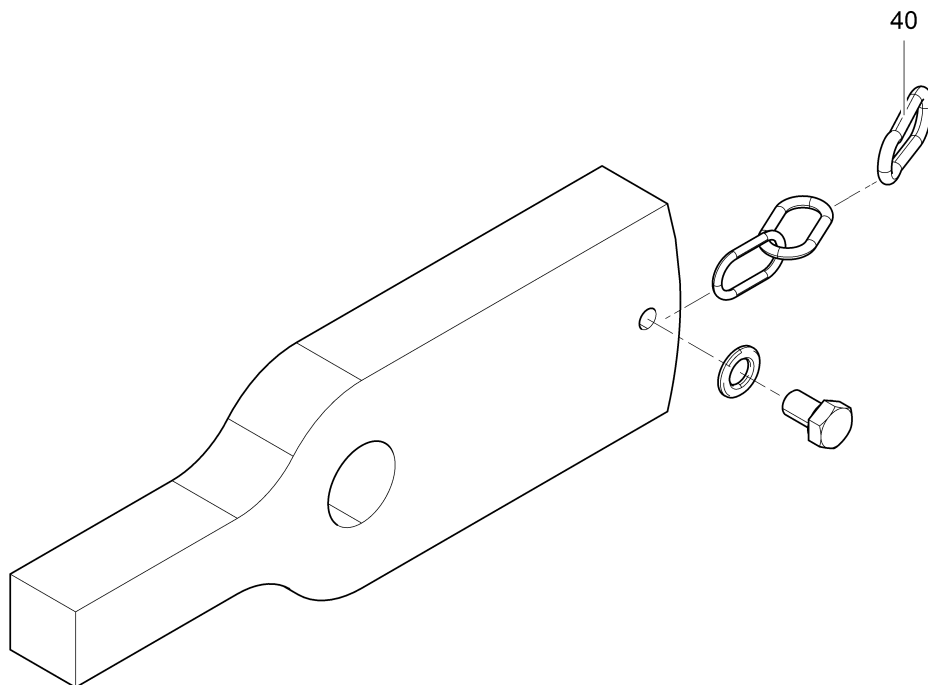
Pos. Pos.	Art.Nr. Ord.nr.	Benennung Description	M. Q.	ME Unit	BMK EIS	Seite Page
10	30054564	Katzrahmen LK6 Trolley frame LK6	1	ST		
20	30042382	Nachspannrohr, komplett Tensioning pipe, complete	1	ST		
21	10023572	Klemmbacke SB 6 Clamping jaw SB 6	2	ST		
22	10002031	Schraube ISO4017-M5x20-8.8, ZN Screw ISO4017-M5x20-8.8, ZN	4	ST		
23	10005308	Federring DIN127-A5, FeSt, ZN Lock washer DIN127-A5, FeSt, ZN	4	ST		
24	10006128	Splint ISO1234-6,3x100, ZN Cotter pin ISO1234-6.3x100, ZN	1	ST		
25	30024064	Sperrklinke Ratchet	1	ST		
26	30026984	Bolzen Ø15x34 Bolt, Ø15 x 34	1	ST		
27	10005354	Scheibe ISO8738-16-200HV, ZN Washer ISO8738-16-200HV, ZN	1	ST		
28	10006060	Splint ISO1234-4x25, ZN Cotter pin ISO1234-4x25, ZN	1	ST		
29	10002053	Schraube ISO4017-M8x30-8.8, ZN Screw ISO4017-M8x30-8.8, ZN	1	ST		
30	10001216	Mutter ISO4032-M8-8, ZN Nut ISO4032-M8-8, ZN	1	ST		
40	10005844	Keilendklemme Ng 353, 6-7, komplett Wedge end clamp Ng 353, 6-7, complete	1	ST		
60	10032171	Seilrolle Ø250/Ø290x50, komplett Rope pulley Ø250/Ø290x50, complete	2	ST		
61	10032174	Buchse Ø70,3/ 60,2x15 Bush Ø70.3/ 60.2x15	4	ST		
62	10032173	Achse Ø60x150 Shaft Ø60x150	2	ST		
63	30026992	Achshalter-Sonder 40x8x85 Shaft retainer special 40x8x85	4	ST		
64	10002110	Schraube ISO4017-M12x20-8.8, ZN Screw ISO4017-M12x20-8.8, ZN	8	ST		
65	10002972	Federring DIN127-A12, ZN Lock washer DIN127-A12, ZN	8	ST		
70	30042289	Laufgrad 180/215/67, komplett Rail wheel 180/215/67, complete	4	ST		204



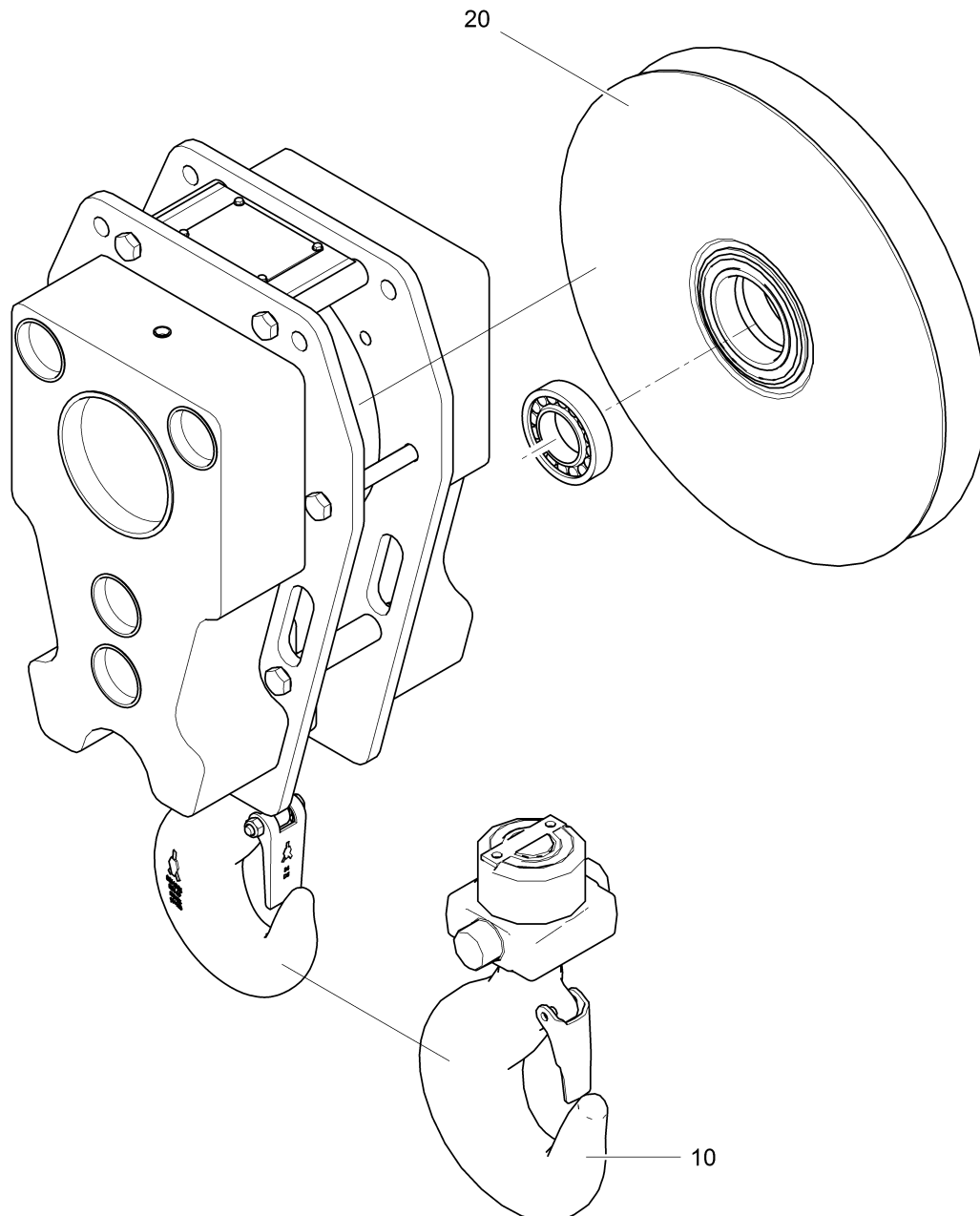
Pos. Pos.	Art.Nr. Ord.nr.	Benennung Description	M. Q.	ME Unit	BMK EIS	Seite Page
71	30042292	Distanzbuchse Ø54/45,2x 24 Distance bush Ø54/45.2x 24	4	ST		
72	30042291	Achse Ø55/45x143 Shaft Ø55/45x143	4	ST		
73	30026994	Sicherungsscheibe Ø90/21x22 Lock washer Ø90/21x22	4	ST		
74	10002017	Schraube ISO4017-M20x45-8.8, ZN Screw ISO4017-M20x45-8.8, ZN	4	ST		
75	10005333	Scheibe EN14399-6_20, HV Washer EN14399-6_20, HV	4	ST		
80	30042403	Hebel, komplett Lever, complete	1	ST		206
81	10005325	Scheibe ISO7091-32-100HV, ZN Washer ISO7091-32-100HV, ZN	2	ST		
82	10004926	Passschraube M30x 90 Tight-fit screw M30x 90	1	ST		
90	10023289	Haspel Typ1 Reel type 1	1	ST		
91	10001927	Schraube ISO4014-M10x70-8.8, ZN Screw ISO4014-M10x70-8.8, ZN	1	ST		
92	10001217	Mutter ISO4032-M10-8, ZN Nut ISO4032-M10-8, ZN	1	ST		



Pos. Pos.	Art.Nr. Ord.nr.	Benennung Description	M. Q.	ME Unit	BMK EIS	Seite Page
10	30042290	Laufрад Ø180/21567 Wheel Ø180/21567	1	ST		
20	10005712	Rillenkugellager 6209 2RS Groove ball bearing 6209 2RS	2	ST		
30	10005966	Buchse Ø54/45,2x6 Bush Ø54/45.2x6	1	ST		



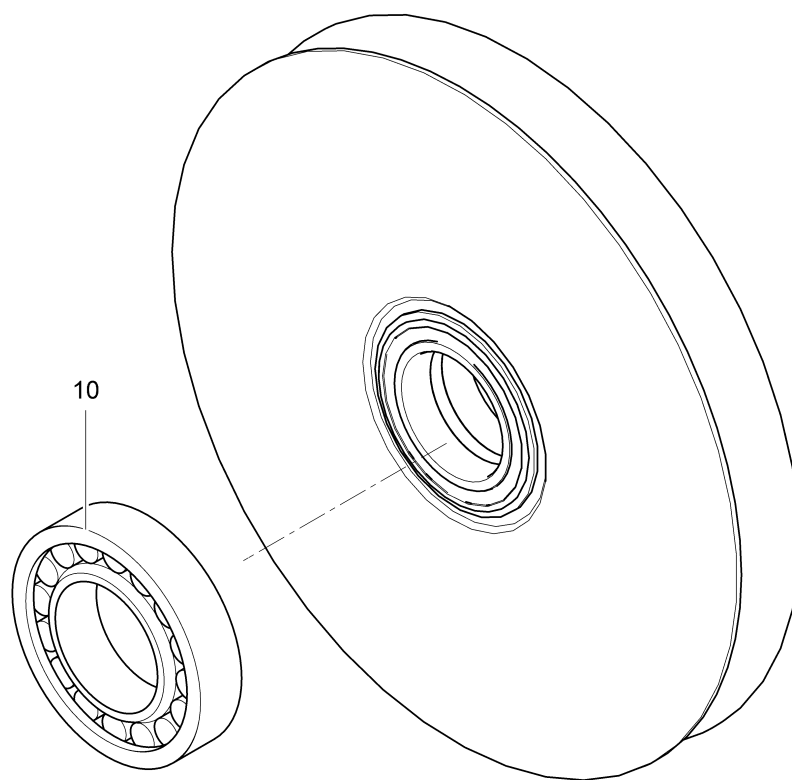
Pos. Pos.	Art.Nr. Ord.nr.	Benennung Description	M. Q.	ME Unit	BMK EIS	Seite Page
40	10005840	Karabinerhaken 60/6, ZN Clipper 60/6, ZN	1	ST		



Pos. Pos.	Art.Nr. Ord.nr.	Benennung Description	M. Q.	ME Unit	BMK EIS	Seite Page
10	10032574	Lasthakenaufhängung, komplett Hook mounting, complete	1	ST		210
20	10032572	Seilrolle 260_60R6.5 komplett Rope pulley 260_60R6.5 complete	1	ST		211

Pos. Pos.	Art.Nr. Ord.nr.	Benennung Description	M. Q.	ME Unit	BMK EIS	Seite Page
10	10032569	Hakenmaulsicherung S4/D5, komplett Hook jaw retainer S4/D5, complete	1	ST		
20	10032560	Axial Zylinderrollenlager 81110 Axial cylindrical roller bearing 81110	1	ST		
30	10002051	Schraube ISO4017-M8x20-8.8, ZN Screw ISO4017-M8x20-8.8, ZN	2	ST		
40	10032568	Schmutzdichtung Dirt seal	1	ST		

Pos. Pos.	Art.Nr. Ord.nr.	Benennung Description	M. Q.	ME Unit	BMK EIS	Seite Page
10	10032573	Lager 045012 Bearing 045012	1	ST		



Pos. Pos.	Art.Nr. Ord.nr.	Benennung Description	M. Q.	ME Unit	BMK EIS	Seite Page
10	10032573	Lager 045012 Bearing 045012	1	ST		

Pos. Pos.	Art.Nr. Ord.nr.	Benennung Description	M. Q.	ME Unit	BMK EIS	Seite Page
10	10005831	Drahtseilklemme 13 Cable clamp 13	1	ST		
20	10023571	Drahtseilklemme S 6,5 Cable clamp S 6.5	1	ST		
30	10002113	Schraube ISO4017-M12x40-8.8, ZN Screw ISO4017-M12x40-8.8, ZN	2	ST		
31	10001218	Mutter ISO4032-M12-8, ZN Nut ISO4032-M12-8, ZN	4	ST		
60	10005907	Schlagdorn Ø 49x310 Punch Ø 49x310	1	ST		
61	10005909	Schlagdorn Ø69x310, CN Punch Ø69x310, CN	1	ST		
70	30005981	Bolzen Ø30x120, CN Bolt Ø30x120, CN	2	ST		
71	10029909	Klappstecker 6/42 Linch pin	4	ST		
80	30025002	Schild Unbefugter Aufstieg verboten Sign - Unauthorized ascent prohibited	1	ST		
100	30039841	Bügel 50x6x1485 Bracket 50x6x1485	2	ST		
101	10001920	Schraube ISO4014-M8x110-8.8, ZN Screw ISO4014-M8x110-8.8, ZN	2	ST		
102	10001216	Mutter ISO4032-M8-8, ZN Nut ISO4032-M8-8, ZN	2	ST		
103	10002978	Federring DIN127-A8, ZN Lock washer DIN127-A8, ZN	2	ST		
104	10002039	Schraube ISO4017-M6x20-8.8, ZN Screw ISO4017-M6x20-8.8, ZN	6	ST		
105	10001215	Mutter ISO4032-M6-8, ZN Nut ISO4032-M6-8, ZN	6	ST		
106	10001578	Scheibe DIN9021-6-200HV_ZN Washer DIN9021-6-200HV, ZN	6	ST		
107	10005527	Federring DIN127-A6, ZN Lock washer DIN127-A6, ZN	6	ST		
120	10009643	Zeiger 4/50/150 Pointer 4/50/150	1	ST		
150	10032417	Schlagschlüssel Schlüsselweite 39 Striking wrench head size 39	1	ST		
160	10002764	Ringschraube M 8 Ring bolt M8	1	ST		

Pos. Pos.	Art.Nr. Ord.nr.	Benennung Description	M. Q.	ME Unit	BMK EIS	Seite Page
180	10009592	Anschlagseil Ø8/1m Attachment rope Ø8/1m	2	ST		
190	10013582	Schäkel 1,0t Shackle 1.0 t	2	ST		
210	10008780	Handhebel-Fettpressen-Set Grease pistol set	1	ST		216
220	10023080	Aufsteckringschlüssel SW46 Cap box wrench 46 mm	1	ST		
221	10023288	Aufsteckrohr Größe 2 Socket pipe size 2	1	ST		
240	10023079	Steckschlüssel B 17/19 Socket wrench B17/19	1	ST		
250	30043291	Vorseil Ø6x90m Pilot rope Ø6x90m	1	ST		
260	10024092	Schäkel D5650 8500kg Shackle D5650 8500kg	4	ST		
261	10033129	Glied A26 Form A Link A26 form A	2	ST		
270	10023298	Kabelziehstrumpf 20-25mm Kellum grip 20-25mm	1	ST		
271	10022770	Kabelziehstrumpf 25-30mm S30/2 Kellum grip 25-30mm S30/2	1	ST		

Pos. Pos.	Art.Nr. Ord.nr.	Benennung Description	M. Q.	ME Unit	BMK EIS	Seite Page
10	10023293	Handhebel-Fettpresse Hand-lever grease gun	1	ST		
20	10023295	Hochdruck Panzerschlauch M10/300 High pressure armored hose M10/300	1	ST		
30	10023296	Düsenrohr gebogen 190 Nozzle tube, bent 190	1	ST		
40	10006265	Fett Mobilux EP2 Grease Mobilux EP2	1	ST		

Pos. Pos.	Art.Nr. Ord.nr.	Benennung Description	M. Q.	ME Unit	BMK EIS	Seite Page
10	30049076	Typenschild WOLFFKRAN 'Turmdrehkran' Identification plate WOLFFKRAN 'Slewing tower cran	1	ST		
11	10012159	Schild - Achtung! Nur nach Ausschalt Sign - Caution! Only after switch-off	2	ST		
20	30042369	Schild für Wartungskorb Sign for service cage	1	ST		
25	30049076	Typenschild WOLFFKRAN 'Turmdrehkran' Identification plate WOLFFKRAN 'Slewing tower cran	1	ST		
26	10012159	Schild - Achtung! Nur nach Ausschalt Sign - Caution! Only after switch-off	4	ST		
30	10006380	Firmenschriftzug - WOLFF Brand name - WOLFF	2	ST		
32	10032462	Krantypenfolie 5014, weiss Crane type film 5014, white	2	ST		
34	30042933	Klebefolie city, weiss Adhesive film city, white	2	ST		
40	30049076	Typenschild WOLFFKRAN 'Turmdrehkran' Identification plate WOLFFKRAN 'Slewing tower cran	1	ST		
41	10006381	Firmenschriftzug - Wolff Logo - Wolff	1	ST		
43	10012159	Schild - Achtung! Nur nach Ausschalt Sign - Caution! Only after switch-off	2	ST		
44	30045016	EWG Kennzeichnung LWA97 Sign - EC identification LWA97	1	ST		
60	10032464	Tragfähigkeitsschild W7032.12 Lifting capacity label W7032.12	1	ST		
61	10032465	Tragfähigkeitsschild W7032.12 Lifting capacity label W7032.12	1	ST		

Pos. Pos.	Art.Nr. Ord.nr.	Benennung Description	M. Q.	ME Unit	BMK EIS	Seite Page
10	30042258	Fahnenmasthalter 600 Flag pole mount 600	1	ST		
11	30050980	Normgeländer 350 Standard railing 350	2	ST		
12	30018793	Normgeländer 500 Standard railing 500	2	ST		
13	30018794	Normgeländer 750 Standard railing 750	1	ST		
14	30018796	Normgeländer 1500 Standard railing 1500	1	ST		
15	30000167	Normpfosten Ø42,4x1090 Standard posts Ø42.4x1090	1	ST		
20	30050980	Normgeländer 350 Standard railing 350	1	ST		
21	30018793	Normgeländer 500 Standard railing 500	1	ST		
22	30018795	Normgeländer 1000 Standard railing 1000	1	ST		
23	30000167	Normpfosten Ø42,4x1090 Standard posts Ø42.4x1090	2	ST		
30	30050980	Normgeländer 350 Standard railing 350	1	ST		
31	30018794	Normgeländer 750 Standard railing 750	1	ST		
32	30018795	Normgeländer 1000 Standard railing 1000	1	ST		
33	30000167	Normpfosten Ø42,4x1090 Standard posts Ø42.4x1090	2	ST		
34	30018796	Normgeländer 1500 Standard railing 1500	1	ST		
40	30050980	Normgeländer 350 Standard railing 350	4	ST		
41	30018793	Normgeländer 500 Standard railing 500	2	ST		
42	30018794	Normgeländer 750 Standard railing 750	1	ST		
43	30018795	Normgeländer 1000 Standard railing 1000	4	ST		
44	30018796	Normgeländer 1500 Standard railing 1500	1	ST		

Pos. Pos.	Art.Nr. Ord.nr.	Benennung Description	M. Q.	ME Unit	BMK EIS	Seite Page
45	30018797	Normgeländer 2000 Standard railing 2000	5	ST		
46	30018798	Normgeländer 2500 Standard railing 2500	1	ST		

3-Wege Einbaulautsprecher	83	Aufsteckrohr Größe 2.....	215
A-Flansch SO	31	Aufstieg STK zum Sput.....	39
Abdeckrahmen 3-fach, anthrazit	123, 125	Aufstieg zum Drehrahmen.....	11
Abdeckung LED-Leuchte, gelb	73	Ausgangsmodul analog 2 Ausgänge	53
Abdeckung LED-Leuchte, grün	73	753-554	
Abdeckung LED-Leuchte, rot	73	Ausgangsmodul digital 8 Ausgänge	53, 91
Abschlussplatte 2,5 ² /4 gr 280-314	85	753-530	
Absolut-Encoder CES80M	175	Auslegerstück 1	151
Absolut-Encoder CEV65M	161, 163	Auslegerstück 1, komplett	8
Absolut-Encoder CEV65S	43	Auslegerstück 2 STK W4518/5014.....	185
Abtropfblech BI 5 x765x800	153	Auslegerstück 2, komplett	8
Abweisbügel	100	Auslegerstück 3	187
Achse Ø 25x 95	187	Auslegerstück 3, komplett	8
Achse Ø55/45x143	203	Auslegerstück 4	189
Achse Ø60x150	201	Auslegerstück 4, komplett	8
Achshalter DIN15058-30X8X100	151, 197	Auslegerstück 5	191
Achshalter-Sonder 40x8x85	201	Auslegerstück 5, komplett	8
Adapter DS 2 Metall 60° 250A	153	Auslegerstück 6	193
Adapter DS 6 Metall 70° 90A	58	Auslegerstück 6, komplett	8
Adapter HT23 KPL W700/630B US	197	Auslegerstück 7	195
Adapter TV20 kpl W9025FL,355B	153	Auslegerstück 7, komplett	8
Alu-Presshülse Ø4	157	Austrittsfilter PFA60.000.....	55
Ampelleuchte 24V, komplett	49, 51	Axial Zylinderrollenlager 81110.....	210
Ampelleuchte LED	71	Ballengriff Taster rechts O+S.....	118
Anbaugehäuse Gr 1	56, 77	Bedienpanel für ACS880	63, 65, 66
Anbaugehäuse Größe 3/6p	45, 56, 58, 60	Befestigungsschrauben	177
Anbaugehäuse Größe 4/10p	43, 56, 58, 59, 60	Betätigungsbügel lackiert.....	101, 103
Anbaugehäuse Größe 6/16p	43, 56, 58, 59, 60	Bezeichnungsschild unbedr 22mm.....	122, 128, 131, 132
Ankerscheibe SO	31	Blindstopfen M20x1,5	23, 25
Anschlagseil Ø8/1m	215	Blindstopfen M25/1,5	161, 163
Anschluss 169-000-170	21	Bock zur Gegenauslegerabspannung	141
Anschlussleitung für Gebläse 0,65m	85	Bodenklappe	105
Anschlussleitung Schrankleuchte	62	Bodenklappe, komplett	96
LED Ric		Bodenscheibe	105
Anschlussstück-Befüllanschluss	21	Bolzen Ø15x34	201
Anzeigeeinheit, komplett	75	Bolzen Ø30x120, CN	17, 141, 214
Arretierbolzen mit Rastnut	113	Bolzen Ø30x200, CN	155
Aschenbecher 124/90/55	109	Bolzen Ø40x190, CN	17
Aufsteckringschlüssel SW46	215	Bolzen Ø70/60x145	191, 193
		Bremse 40 Nm, 60/891.064.1SO.....	29

Bremse L32/40NH 180VDC, 50/Hz 175	Diode 24-250VDC 56, 57, 59
40Nm	Diodenklemme 58, 59, 60
Bremse L600/600 180VDC 600Nm 165	Display TPE70AGW 133, 135
BFK458.25	Distanzblech 139
Bremsrotor 167	Distanzbuchse Ø54/45,2x 24 203
Bremsrotor 60 31	Distanzbuchse Ø76,1/60,2x21 151
Bremsrotor BFK458-12 177	Distanzrohr 30x4x90 151
Buchse FDU:A5E38325625 175	Drahtseil Ø6x57m K 114/sZ 171
Buchse Ø32/25,2x4 153	Drahtseil Ø6x99m K 114/sZ 171
Buchse Ø32/25,2x7 187	Drahtseil Ø12 D 1315 CZ/zZ 9
Buchse Ø32/25,2x41 197	Drahtseilklemme 13 197, 214
Buchse Ø32/25,2x60 153	Drahtseilklemme S 6,5 214
Buchse Ø54/45,2x6 205	Drehrahmen 15
Buchse Ø57/50x4 197	Drehrahmen, komplett 11
Buchse Ø70,3/ 60,2x15 201	Drehrichtungsrelais 400VAC 57
Buchse Ø70/60,2x5 153	Drehrichtungsrelais 400VAC DRR20 55
Buchseneinsatz 6X16A 45, 57, 58,	Drehschutz 320/305/385 11
60	Drehverbindung 30.1198 15
Buchseneinsatz 6X35A 60	Drehwerk 4kWc, komplett 15
Buchseneinsatz 10x16A 45	Druckknopfgriff mit Schlüssel 100
Buchseneinsatz 10X16A 56, 58, 59,	Drucktaste 122, 128
60	Drucktaster Schließer, rot 118, 126
Buchseneinsatz 16x16A 56, 58, 59,	Dämpfer GF8 95
60	Düsenrohr gebogen 190 216
Bundbolzen Ø45/35x123 155, 185,	Ein- / Ausgangsmodul digital 53
189, 191,	4DI/4DO
193...	Einbaudose 1-fach 56
Bundbolzen Ø45/35x140 187	Einbaudose 6x 50 A 58
Bundbolzen Ø60/50x130 143, 145	Eingangskarte SSI 52
Bundbolzen Ø60/50x130, komplett 143	Eingangsmodul analog 4 Eingänge 53
Bundbolzen Ø70/60x160 187, 189,	Eingangsmodul digital 8 Eingänge 52, 53, 91
195	753-430
Bundbolzen Ø75/65x180 185	Eingangsmodul digital 8DI 91
Bundbolzen Ø80/70x195 155	Einhängebügel f. Auslegertransport 185
Bügel 50x6x1485 214	Elektrische Zentralschmierung 19
CEE Wandgerätesteckdose 43	Pumpeneinheit
CEE Wandgerätestecker 45	EMV-Filter 50A 56
Deckel Drehgeber 21	Encoder V14 118, 126
Dehnhülse Ø38/22x13 11, 151	Endklammer EW35 TS35,249-116 85
Dehnhülse Ø38/22x26, ZN 15	Entlüftungsventil M10/1 27
Dichtring 55/90/14,5 178	Entlüftungsventil R1/2 2.015.07 27
Dichtung K79 205/114/0,75 178	
Dichtung S2 160/160/0,5 178	
Dichtungsscheibe für Druckknopfgriff 100	

Ersatzteile Laufkatze	77	Frontscheibenhalter	107
Erweiterung M25/M32x1,5, Metall	171	Frontscheibenverriegelung, komplett	107
Ethernet Leitung	56, 58, 59, 60	Führerhaus Basis Elektrik V15	78
Ethernet-Adaptermodul	63, 65, 66	FHBE06E	
EWG Kennzeichnung LWA97	217	Führerhaus Basis V15 FHBE06	77
Fachdüse für Reiter	87, 89	Führerhaus Bedientafel	79, 81
Fahnenmasthalter 600	218	Führerhaus Dachklappe, komplett	77
Faltenbalg	101, 103	Führerhaus Heizungskasten,	79, 81
Faltenbalg V14	118, 126	komplett	
Federkupplung FK26R10	43	Führerhaus Laufkatze V15 FHLE06.1	75
Federleiste 4 ² 12p, abgewinkelt	85	Führerhaus Montageplatte Elektrik	77
X-COM		FH06	
Federleiste 4 ² 15p/abgewinkelt	115, 117	Führerhaus, komplett	8
Federleiste 13p/769/113	123, 125	Führungsstift Ø4/13,6mm	43, 45
Federring DIN127-A4, ZN	43, 45	Füllerprofil	97, 99
Federring DIN127-A5, FeSt, ZN	19, 37, 201	Gasdruckfeder	115, 117
Federring DIN127-A6, ZN	214	Gasfeder	101, 103
Federring DIN127-A8, ZN	35, 75, 161, 163, 214	Gegenausleger	137
Federring DIN127-A10, ZN	15, 35	Gegenausleger Abspannstab 1	143
Federring DIN127-A12, ZN	23, 25, 151, 201	L=7832	
Federring DIN127-A16, FeSt, ZN	49, 51	Gegenausleger Abspannstab 1,	141
Feldbus-Koppler 750-333	52, 91	komplett	
Fett Mobilux EP2	216	Gegenausleger, komplett	8
FI - Schutzschalter 30mA, 16A B	55	Gegenausleger-Abspannstab	157
Filterlüfter 230V50 PF6500SL	55	Gegengewicht 1,8t, hängend	8
Filtermodul 750-626	52, 91	Gehäuse 240/184 für TPE070AGW	133, 135
Firmenschriftzug - WOLFF	217	Gelenkarm links	75
Firmenschriftzug - Wolff	217	Gelenkarm rechts	75
Flansch für BFK458-25	167	Geradeeinschraubverschraubung	19
Flaschenkühler 12/24Volt	96	M10/1	
Flaschenkühlerhalter	96	Gerader Einschraubstutzen	19
Fremdlüfter 0,115kW F56/2-25D	165	GE14SMEDOMDCF	
Frequenzumrichter 4kW BUS	59, 60	Getriebe 44 DD 57/0	23, 25
12A6-3 R1		Getriebemotor KA79, 3kW	171
Frequenzumrichter 30kW BUS	57	Gewindestift ISO4026 M6x20, ZN	179, 181
072A-3 R5		Gleichrichter 110VAC	60
Frontabdeckung	101, 103	Gleichrichter 400V	58, 59
Frontscheibe oben 1295/890	107	Glied A26 Form A	215
Frontscheibe oben, komplett	96	Griff für Sitzkissen	101, 103
Frontscheibe unten	96	Griffhälfte B22 Taster oben	126
		KBAD807	
		Gummileitung 3G1,5 ² H07RN-F 85°C	56
		Hakenmaulsicherung S4/D5,	210
		komplett	

HAN Brid Wanddurchführung	93	Keilendklemme Ng 353, 6-7,	201
Handgriff 40x12x260	145	komplett	
Handgriff, links	95, 107	Keilendklemme NG GR402GS,	197
Handgriff, rechts	107	Ø11-12, komplett	
Handhebel-Fettpresse	216	Kfz Relais 0332209203.....	91
Handhebel-Fettpressen-Set	215	KL Motor 3KW mit Ritzel l= 41,6	173
Handlülthebel	31	m.Dichtung	
Handlüftung 14.448.12 Größe 12	177	Klammer 4H58-4	19
Handlüftung BFK458-25	167	Klammer X130-50L.....	21
Haspel Typ1	203	Klappe 4/6x765/850	137
Hebel, komplett	203	Klappe Drehrahmen	17
Heckabdeckung	101, 103	Klappe Tr/BI 5/6,5x 465/560.....	39
Heckscheibe 710/355/5	97, 99	Klappstecker 6/42	17, 141, 155, 214
Heizregister 400V, 1500W	85	Klappstecker 10/100.....	155, 185
Heizung 400V 500W Super Maxi DK	54	Klappstecker 10x55	17, 155, 185, 187, 189...
Hilfsschalter 1S/ 1Ö	57, 59	Klappstecker_10 x75	39, 47, 143, 187, 189...
Hochdruck Panzerschlauch M10/300	216	Klebefolie city, weiss	217
Hubmagnet für Bremse 60/100	31	Kleiderhaken, schwarz	96
Hubwerk kpl Hw 628.1 FU	151	Klemmbacke SB 6.....	179, 181, 201
Hupe 115 VAC 50 Hz	55	Klemmblech 60x10x110	137
Hülse 853/540/010	19	Klemmbügel 4-13,5mm KLBÜ 4-13,5	93
Hülse M10x1	19	Klemme 750-600	54, 91
Inkrementalgeber 1024	29, 165	Klemmenkasten 28KW/225L,	165
Inkrementalgeber-Modul	63, 66	komplett	
Isolator mit	61	Klemmenkasten. LE100-LE112	175
Gewindebolzen+Innengewinde		2xM32+3xM20	
Kabelabdeckung	57	Klemmgriff M8	21
Kabelbaum 5014 28kW A101	52	Klemmprofil.....	97, 99
Kabelbefestigung Motor	161, 163	Klemmung	113
Kabelbinder 205mm	19	Kletthalter 6-35	11
Kabelziehstrumpf 20-25mm	215	Kommunikationsadapter.....	52
Kabelziehstrumpf 25-30mm S30/2	215	ACCON-NetLink-PRO	
Kalotte 22mm gelb	131	Krantypenfolie 5014, weiss	217
Kalotte rot 22mm K22RRRT	132	Kugelgelenk Ø31 1/4"/1/4"	133, 135
Kappe kantig T1 R 1/2'	23, 25	Kulisse V14 1-4St	126
Karabinerhaken 60/6, ZN	207	Kulisse V14 4-4St	118
Kartusche 169-000-171	21	Kupplungshälfte Teil 1 Größe 28.....	27
Katzfahrwerk, komplett	153	Bo=28	
Katzrahmen LK6	201	Kupplungshälfte Teil 2 Größe 28.....	27
Kegelradgetriebe l=41,6; ohne Motor	173	Bo=25	
mit Dichtung		Lager 045012.....	211, 213

Lager QJ210	197	Leitung 12G2,5 ² Z Ölflex 110 BK	85
Lagerbolzen 100mm	87, 89	Leitung 12x1,5 ² /8m	23, 25
Lampenfassung 22mm T5,5 BL5	131, 132	Leitung 12x2,5 ² /5,5m	56
Lasthakenaufhängung, komplett	209	Leitung 18G1,5 ² /16SHb/9m	161, 163
Lasttrennschalter 80A	55	Leitung 25/0,5 ²	123, 125
Laterne 100/54	43	Leitung 36/0,5 ²	115, 117
Laufkatze LK 6, komplett	8	Leuchtdiode T5,5K 24V gelb	131
Laufrad 180/215/67, komplett	201	Leuchtdiode T5,5K 24V grün	128
Laufrad Ø180/21567	205	Leuchtdiode T5,5K 24V rot	132
Laufsteg 1 Auslegerstück 1	157	Leuchtdiode T5,5K 24V weiss	122
Laufsteg 1 Gegenausleger	137	Leuchtdrucktaster 1S grün, komplett	123, 125
Laufsteg 2 Auslegerstück 1	157	Leuchtdrucktaster 1S weiss, komplett	115, 117
Laufsteg 2 Gegenausleger	137	Leuchtensvorsatz 22mm	131, 132
Laufsteg 3 Gegenausleger	141	Leuchtkontaktgeber 1S T5,5K 22mm	122, 128
LED-Panel 60x30 21W	79, 81	Lichtschalter grau	83
Leistungsschalter 24 - 32A	60	Luftausströmer schwarz	96
Leistungsschalter 0,4-0,63A	57	Luftausströmer Walzen-Düse	96
Leistungsschalter 0,6- 1A	59	Schwarz	
Leistungsschalter 1,0-1,6A	55, 57	Lüfterhaube	29
Leistungsschalter 6 - 10A GV2-P14	55	Lüfterhaube 225	165
Leistungsschalter 13 - 18A GV2-P20	55	Lüfterhaube LE100	175
Leiter	75	Lüfterhaube LE100 Q95	175
Leiter zum Auslegerstück 1	47	Lüftersatz ACS880	63
Leitung 1,5 ² , 4m	71	Lüftersatz ACS880 für R1	65, 66
Leitung 1,5 ² , 9m	22	Magnetfußantenne LTE	52
Leitung 1,5 ² E, 15m	171	Magnetteil 60Nm	31
Leitung 2,5 ² E, 8m	23, 25	Magnetteil BFK 458-12E	177
Leitung 2x0,64Ø+4x1,5 ² /6BH3A;6m	56	Mastausleger 42/800	147
Leitung 5m	37	Meisterschalter, links	115, 117
Leitung 5x0,75 ² , 19m	147	Meisterschalter, rechts	123, 125
Leitung 7G10 ² E/6SI50/8m	161, 163	Meldeleuchte T5 24V gelb	123, 125
Leitung 7x0,5 ² /10m	49, 51	Meldeleuchte T5 24V rot	123, 125
Leitung 10x0,5/8,5m	23, 25	Messachse 8t/4, Ø60g7x182 4,2mA	151
Leitung 10x0,5 ² /8m	45	Mikroschalter für BFK458-25	167
Leitung 10x0,	161, 163	Mikroschalter MP320	31
5 ² PC/10SHb-6BCa1B/8,5m		Mitnehmer M8/45/3,2	43
Leitung 10x0,	161, 163	Mitnehmer Ø18x70	11
5 ² PC/10SHb-10BCa1/8m		Mobilfunkrouter MRO200-LTE	52
Leitung 10x0,	171	Modulhalter 3 Elemente	130
5 ² PC/10SWa-10BCa1/15m		Monitorhalter, komplett	96
Leitung 10 ² , 6m	49, 51		

Montageaufhängung	9	Normgeländer 500.....	218
Motor 4,0 kW	23, 25	Normgeländer 750.....	218
Motor 28 kW	161, 163	Normgeländer 1000	218
Muffe M20/M22/30	21	Normgeländer 1500	137, 218
Mutter DIN7967-M10, FSt, ZN	39, 157	Normgeländer 2000	219
Mutter DIN7967-M20, FSt, TN	75	Normgeländer 2500	219
Mutter ISO 7040-M12-8, ZN	153	Normgeländer Übersicht W5014city.....	9
Mutter ISO4032 M20-8	151	Normpfosten Ø42,4x1090	218
Mutter ISO4032-M5-8, ZN	37	O-Ring 156/2	31
Mutter ISO4032-M6-8, ZN	214	Passeinsatz 35A E33 DIII	54
Mutter ISO4032-M8-8, ZN	35, 201, 214	Passfeder 6/6/30	175
Mutter ISO4032-M10-8, ZN	35, 39, 49, 51, 157...	Passfeder A 12x8x110	171
Mutter ISO4032-M10_A2-70	49, 51, 67, 69	Passschraube M30x 90	203
Mutter ISO4032-M12-8, ZN	11, 39, 71, 137, 171...	PE Klemme 2,5 ² /2 Gn-gb 280-607	85
Mutter ISO4032-M16-8, ZN	49, 51, 185	Pilzschlagtaster, rot.....	127
Mutter ISO4032-M16-10, TZN	15, 157	Pilzschlagtaster, rot, komplett	123, 125
Mutter ISO4032-M20-8, ZN	75, 151, 153	Podest 1 zum Auslegerstück 1	157
Mutter ISO7040-M5-8, ZN	11, 17, 39, 47, 137	Podest links zum AL1 Stk	8
Mutter ISO7040-M6-8, ZN	17, 19, 41, 139	W4517/5014	
Mutter ISO7040-M8-8, ZN	137, 183	Podest links zum Gegenausleger	8
Mutter ISO7040-M10-8, ZN	11	Podest rechts zum Gegenausleger.....	141
Nabe 30	31	Podest STK Sput TFS15/15S	39
Nabe BFK458-25	167	Podest zum Auslegerstück 1, rechts	8
Nabe L32 FDU: 70000004411515	177	Podest zum Drehrahmen.....	8
Nachspannrohr, komplett	201	Podesteinlage	49, 51
Neigungseinstellung	101, 103	Profibus DP-Adaptermodul	63, 65, 66
Netzgerät 230-500/24VDC	55	Profibus Wandbuchse	56
Netzgerät 400/24VDC	55	Profibusstecker 90°.....	54
NH-Sicherung Größe 1, 50A	59	Profibusstecker 90° mit PG Buchse ..	52, 91, 133, 135
NH-Sicherung Größe 1, 80A	60	Progressivverteiler VPBM-3	19
NH-Sicherung Größe 1, 125A	57	Puffer 206x53x60.....	96
NH-Sicherungslasttrenner Gr.1 250A.....	57	Puffer-zahnkranz Größe 28	27
NH-Sicherungsunterteil Gr1 1p 250A	59, 60	Pult Kabine, links	115, 117
OFAZ1		Pult Kabine, rechts	123, 125
Nilosring 6210 IV	197	Pumpe KFG1-5.....	35
Nippel R 1/2'/100	23, 25	Pumpenelement KFG 1./U 2	19
Normgeländer 350	218	Querbrücker 2,5 ² /2-fach grau.....	85
		280-402	
		Radialgebläse 230VAC 130W.....	85
		saugend D2E14	
		Radio MCR 1015 SD	83

Rahmen für WOLFF-Schild	183	Schaltschrankleuchte LED 24 Vdc-7,	62
625x2200		2W	
Reduzierung M25/M16 R-H	35	Schaltschrankpodest	49, 51
Reduzierung Metall M16/M12	35	Schaltschrankstation	48
RSD-Ms		Schaltschrankstation, komplett	8
Reglerkarte	63, 65, 66	Scharnier 4xM5, Metall	97, 99
Reibblech für Lenze-Bremse	177	Scharnier 40/40/M5.....	105
14.448.12		Scharnier 100/80, Kunststoff	95, 107
Reihenklemme 2,5 ² /2 Grau 280-601	85	Scharnier Typ 132_42_10.....	17, 39, 137
Relais 24V DC ZK	58	Scheibe DIN9021-6-200HV_ZN.....	17, 41, 139, 214
Relais 24VDC 2W	55, 56, 57, 59, 60	Scheibe EN14399-6_16-HV, TZN.....	161, 163
Relaiskoppler 24VUC 1W	115, 117	Scheibe EN14399-6_20, HV	11, 203
Remote Monitoring Tool	54	Scheibe für Griff	100
Rillenkugellager 6205	199	Scheibe ISO7090-5-200HV, ZN.....	17, 39, 47, 137
Rillenkugellager 6209 2RS	205	Scheibe ISO7090-6-200HV, ZN.....	21
Rillenkugellager 6212	169	Scheibe ISO7090-8-200HV, ZN.....	35, 137
Ringschraube M 8	214	Scheibe ISO7090-10-200HV, ZN.....	11, 21, 35, 39, 49...
Rohr 6	19	Scheibe ISO7090-10-200HV_A2-70 ...	49, 51, 67, 69
Rohrschelle DIN1597-39-43mm 43,	137	Scheibe ISO7090-12-200HV, ZN.....	11, 137, 153, 171, 197
ZN		Scheibe ISO7090-16-200HV, ZN.....	49, 51, 157
Rohrstutzen 853/380/002	19	Scheibe ISO7090-16-300HV, TZN	15
Rollo 5B/B1000	111	Scheibe ISO7090-20-200HV, ZN.....	75, 153
Rollo 5B/B1275	107	Scheibe ISO7090-20-300HV, TZN	15, 151
Rollohalter links	107, 111	Scheibe ISO7090-22-200HV, ZN.....	151
Rollohalter rechts	107, 111	Scheibe ISO7090-27-200HV, ZN.....	153, 187, 197
Rückenlehnengriff li.	101, 103	Scheibe ISO7090-42-200HV, ZN.....	17
Rückenteil, komplett	101, 103	Scheibe ISO7090-62-200HV, ZN.....	153
Rückmelder RS485	54	Scheibe ISO7091-32-100HV, ZN.....	203
SAL-Bandschlinge/mobiler	114	Scheibe ISO8738-16-200HV, ZN.....	201
Anschlagpunkt		Scheibe Ø70/51x4, ZN	143
SAL-Krantasche	114	Scheibenantenne 602 306-001.....	83
SAL-Rettungsgerät 'RG 1'	114	Scheibenwischerantrieb oben,	79, 81
SAL-Rettungsoverall	114	komplett	
SAL-Rettungsseil 100 m	114	Scheibenwischerantrieb unten,.....	79, 81
SAL-Rettungssystem kpl für 100 m	75	komplett	
Sammelschiene Ssch 10x3	61	Scheibe_DIN9021_8-200HV_ZN.....	183
Schalensterne-Windgeber	149	Schienenpaar	101, 103
Schalter, 2 stufig	83	Schild 'WOLFF' 250/2000	77, 96
Schalter, 5-stufig	83		
Schaltschrank 28kW	49, 51		
Schaltschrankleuchte 24 V, komplett	54		

Schild - Achtung! Nur nach Ausschalt.....	217	Schraube ISO4014-M16x200-8.8, ZN.....	157
Schild - Führerhaus	75	Schraube ISO4014-M20x70-8.8, ZN	75
Schild für Wartungskorb	217	Schraube ISO4014-M20x100-10.9,	151
Schild PSA Anschlagpunkt	159, 185, 187, 189, 191...	TZN	
Schild PSA Obergurt	159, 185, 187, 189, 191...	Schraube ISO4014-M20x130-10.9,	15
Schild Unbefugter Aufstieg verboten	214	TZN	
Schild WOLFF 625x2200	183	Schraube ISO4014-M20x150-8.8, ZN.....	151
Schild WOLFF 625x2200, komplett	157	Schraube ISO4014-M20x150-10.9	11
Schilderaufstellung W5014city	9	Schraube ISO4017 M5x16-8.8, ZN.....	13
Schlagbolzen Ø50x240	39	Schraube ISO4017 M6x30-8.8, ZN.....	139
Schlagbolzen Ø60x 205	47	Schraube ISO4017-M5x20-8.8, ZN	39, 201
Schlagdorn Ø 49x310	214	Schraube ISO4017-M5x40-8.8, ZN	19
Schlagdorn Ø69x310, CN	214	Schraube ISO4017-M6x20-8.8, ZN ..	17, 41, 179, 181, 214
Schlagschlüssel Schlüsselweite 39	214	Schraube ISO4017-M8x16-8.8, ZN	161, 163
Schlauch 982/750/091/A89	19	Schraube ISO4017-M8x20-8.8, ZN	210
Schlauch DN19/1TE	19	Schraube ISO4017-M8x25-8.8, ZN	75, 183
Schlauchschelle W1 20-32mm	19	Schraube ISO4017-M8x30-8.8, ZN	35, 201
Schleifringssystem 80 A, komplett	39	Schraube ISO4017-M8x35-8.8, ZN	137
Schliessbolzen	100	Schraube ISO4017-M10x20-8.8, ZN	15
Schlossgarnitur	100	Schraube ISO4017-M10x30-8.8, ZN ...	21, 39, 49, 51, 157
Schlüssel	64	Schraube ISO4017-M10x40-8.8, ZN	35
Schlüssel 202	100	Schraube ISO4017-M12x20-8.8, ZN	197, 201
Schlüsselschalter, 2 Stufig	58	Schraube ISO4017-M12x25-8.8, ZN	151
Schlüsselschalter, 3 Stufig	58	Schraube ISO4017-M12x35-8.8, ZN ..	11, 39, 137
Schlüsseltaste	130	Schraube ISO4017-M12x40-8.8, ZN .	23, 25, 153, 214
Schlüsseltaster SÖ, komplett	123, 125	Schraube ISO4017-M12x60-8.8, ZN	171
Schmutzdichtung	210	Schraube ISO4017-M12x60-10.9,.....	179, 181
Schraube DIN7984-M10x20-8.8, ZN	145	TZN	
Schraube ISO 4014-M10x40-A2-70	67, 69	Schraube ISO4017-M16x45-8.8, ZN	47
Schraube ISO 4017-M6x25-8.8, ZN	41, 139	Schraube ISO4017-M16x50-8.8, ZN	49, 51
Schraube ISO4014-M8x110-8.8, ZN	214	Schraube ISO4017-M20x40-8.8, ZN	153
Schraube ISO4014-M10x30_A2-70 ...	49, 51, 67, 69	Schraube ISO4017-M20x45-8.8, ZN	203
Schraube ISO4014-M10x70-8.8, ZN	203	Schraube ISO4017-M20x55-10.9,.....	151
Schraube ISO4014-M12x65-8.8, ZN	171	TZN	
Schraube ISO4014-M12x130-8.8, ZN.....	71	Schraube ISO4762-M4x16-8.8, ZN	43, 45
Schraube ISO4014-M12x160-8.8, ZN.....	197	Schraube ISO4762-M5x12-8.8, ZN	161, 163
Schraube ISO4014-M16x100-8.8, ZN.....	185	Schraube ISO4762-M5x20-8.8, ZN	35
		Schraube ISO4762-M6x16-8.8, ZN	179, 181
		Schraube ISO4762-M6x35-8.8, ZN	21
		Schraube ISO4762-M16x50-8.8, ZN	161, 163

Schraube ISO4762-M16x180-10.9, 15 TZN	Seilrollenkörper Ø166x32 199
Schraube ISO10642 M5x12-8.8, ZN 137	Seilrollenkörper Ø250/290x40 169
Schraubglied 10 159, 185, 187, 189, 191...	Seiltrommel Ø323 179, 181
Schraubkappe E33 5SH113 DIII / 54 63A	Seiltrommel Ø323 6,5x49, komplett 171
Schraubkappe GPN800/M45 29	Seilwinde 4033 WH 46 161, 163
Schraubkappe M45/1,5 33	Seilwirbel Ø57x50x150/Ø17 197
Schrumpfscheibe RFN 4023 50 SDD 179, 181 Ø50	Seilwirbelgehäuse 40/135/180 197
Schukosteckdose 16A braun Integro 56	Seilwirbeltraverse 197
Schukosteckdose 16A weiss Integro 83	Seilwirbeltraverse, komplett 8
Schukosteckdose 16A, antr 123, 125	Seitenabdeckung Bedienseite, li 101, 103
Schutzbügel BI 3x193x590 11	Seitenabdeckung Gegenseite 101, 103
Schutzbügel Geber 161, 163	Seitenscheibe rechts/links 96
Schutzfolie 3M W8607 160, 185, 187, 189, 191...	Senkschr.ISO10642-M5x25_8.8_ZN... 11, 17, 39, 47, 137
Schutzkasten Drehritzel 15	Sich.Mutter_DIN7967-M16_FSt_ZN 157
Schwingmetall Puffer D= 15x15 52	Sicherungsautomat 1p/B/6A 54, 56, 58
Schäkel 1,0t 215	Sicherungsautomat 1p/C/4A 54, 56
Schäkel D5650 8500kg 215	Sicherungseinsatz ATO 5,0A 91
Schütz 24VDC/0,22A/11KW/1S/1Ö 57	Sicherungseinsatz ATO 10A 91
Schütz 24VDC/4KW/1S/1Ö 59	Sicherungseinsatz DII 35A, E27 54
Schütz 24VDC/15KW/1S/1Ö 57	Sicherungsklemme 6 ² 91
Schütz 24VDC/45KW/1S1Ö 55	Sicherungsmutter DIN7967-M12, ZN.. 11, 39, 137
Schütz 24VDC3S/2Ö 55, 58, 59, 91	Sicherungsring 50x2 197
Schütz 230VAC 11kW 1S1Ö 91	Sicherungsring 90x3 197
Sechskantmutter ISO7040 M16-8 ZN 47	Sicherungsring 110x4 169
Seil Ø 8x4900 mit Kauschen 187	Sicherungsring DIN471-52x2 199
Seil Ø 8x10000 mit Kauschen 159	Sicherungsscheibe Ø90/21x22 203
Seil Ø8x1380 mit Kauschen 191	Sicherungssockel DIII 1x63A 54
Seil Ø8x2800 mit Kauschen 195	Signalleuchtenanbau, ZN 71
Seil Ø8x9450 mit Kauschen 185, 189, 193	Sitz 1030/880, komplett 101, 103
Seilgeschirr 3-Strang Ø14mm 49, 51	Sitz Isri 1030/880, komplett 96
Seilrolle 260_60R6.5 komplett 209	Sitzteil, komplett 101, 103
Seilrolle Ø144/166x26 153, 187	Sockelgehäuse Gr 3/6p 35, 43, 45
Seilrolle Ø144/166x32, komplett 197	Sockelgehäuse Größe 4/10p 43, 45
Seilrolle Ø250/290, komplett 151	Speichereinheit 63, 65, 66
Seilrolle Ø250/Ø290x50, komplett 153, 201	Speicherkarte MMC 512kB 52
	Sperrbolzen 5/12,5 35, 93
	Sperrklinke 201
	Spitzenunterteil STK TFS15S 39
	Splint ISO1234-4x25, ZN 201

Splint ISO1234-6,3x50, ZN	153, 187, 197	Tragfähigkeitsschild W7032.12.....	217
Splint ISO1234-6,3x100, ZN	201	Tragfähigkeitstab W5014 dt/engl.	75
Splint ISO1234-10x90, ZN	153	Transformator 400/110V/250VA.....	55
Sput TFS15, komplett	11	Transformator 400/230V 4000VA	55
Stahlseil Ø4 DIN 3060	157	Turmspitze untere, komplett.....	8
Staubschutzpaket	77	Typenschild Führerhaus FHUE06	75
Staubschutzring 14.448.25.1.7	167	Typenschild WOLFFKRAN	217
Staubschutzring Gr12 1444812	177	'Turmdrehkran'	
Steckbolzen Ø30x130, komplett	155	Tür.....	96
Steckbolzen Ø30x160-ZN	155	Türfeststeller 6/134/90.....	17, 39, 137
Steckdose, TS35 D SD-D/SP/LA/YE	56	Türschloss, komplett	97, 99
Steckdosenblende grau	83	Unterbau 6/94/264.....	35
Steckdoseneinsatz grau	83	Unterbau Katzfahrwerk	171
Stecker 20pol	52	Unterflasche UF6	8
Stecker 35°	57, 59, 60	Ventil 161/210/014	19, 38
Stecker Serie 753	52, 53, 91	Ventilator BGV30	29
Steckerdepot Auslegerstück 1,	153	Verbindungsgruppe Montage W5014	9
komplett		Verbindungsturmstück.....	47
Steckschlüssel B 17/19	215	Verbindungsturmstück, komplett	11
Stehlager RASE 45	171	Verbundantrieb V14R, komplett	126
Steuerpult links V14, 24V,	75	Verbundantrieb, komplett.....	118
Laufkatzkran		Verschraubung M12, Metall	35
Steuerpult rechts V14, 24V	75	Verschraubung M16, Metall	35
Stifteinsatz 6X16A	35, 43	Verschraubung M25 13-18mm, EMV.....	23, 25
Stifteinsatz 10X16A	43	Verschraubung M25, Metall	23, 25
Stifteinsatz 10X16A HDC HE 10MT	93	Verschraubung M32 18-25mm, EMV....	161, 163, 171
Stopfen_für Rechteckrohr	75	Verschraubung M32, Metall	161, 163
Strebe Leiter	11	Verschraubung SV14.....	21
Tasterkappe T22RRGN	128	Verschraubung teilbar M25,	52
Tasterkappe ws	122	Kunststoff	
Tastkontaktgeber 1S	130	Verschraubungstülle 7-8mm	52
Tastkontaktgeber 1S1Ö	119, 120, 121	Verstelleinheit Höhe, links.....	101, 103
Tastkontaktgeber 1Ö	130	Vorseil Ø6x90m	215
Tastkontaktgeber 1ÖS /22	127	Wahlschalter 3 stufig	123, 125
Tastkontaktgeber 2S	129	Wahlschalter, 3 stufig.....	115, 117, 118
Thermokontakt Nachrüstsatz	67, 69	Wahltaste, 3 Stellungen	119, 120, 121, 129
Thermostat 0-30°	83	Warnschild - Quetschgefahr.....	41
Thermostat 0-60°C/1S	54	Wartungskorb.....	8
Thermostat 0-60°C/1Ö	54	Wasserbehälter mit 2 Pumpen	79, 81
Topfmagnet mit Gewindezapfen	97, 99		

Welle Ø50/40 x613	179, 181
Wellendichtring 30/52/7	31
Widerstandsgerät 7,6 Ohm, 44A	49, 51
Widerstandsklemme 4 ² /4 Grau	58, 59, 60
Windgeber 4-20mA 0-35m/s INT10	147
Windmesser mit Rohr 0,8m mit Leitung 19m	141
Winkel, links	75
Winkel, rechts	75
Winkel-Einschraubverschraubung WE6	19
Wischerarm 710mm	87, 89
Wischerarm Reiter, D8mm	87, 89
Wischerblatt 600mm	87, 89
Wischerlager L105, angetrieben	87, 89
Wischermotor 24V	87, 89
Zeiger 4/50/150	214
Zentralbaugruppe CPU315F	52
Zugentlastungsplatte 769-414	115, 117, 123, 125
Zyklenschalter 177/300/096	19
Zylinderstift 16/70	15
Überspannungsschutz 35V 870-528	55

.....	52	Bottom door	105
3-way built-in speaker	83	Bottom door, complete	96
A flange SO	31	Bracket 50x6x1485	214
Absolute encoder CES80M	175	Bracket, left	75
Absolute encoder CEV65M	161, 163	Bracket, right	75
Absolute encoder CEV65S	43	Brake	165
Adapter DS 2 metal 60° 250A	153	Brake 40 Nm, 60/891.064.1SO	29
Adapter DS 6 metal 70° 90A	58	Brake L32/40NH 180VDC, 50/Hz	175
Adapter HT23 CPL W700/630B US	197	40Nm	
Adapter TV20, complete	153	Brake rotor	167
Adhesive film city, white	217	Brake rotor 60	31
Air outlet black	96	Brake rotor BFK458-12	177
Air outlet roller-nozzle black	96	Brand name - WOLFF	217
Alu crimp sleeve	157	Buffer 206x53x60	96
Anchor plate SO	31	Buffer ring gear size 28	27
Anemometer with pipe 0.8m and	141	Built-in box single	56
cable 19m		Bus bar	61
Ashtray 124/90/55	109	Bush FDU:A5E38325625	175
Attachment rope Ø8/1m	215	Bush Ø32/25.2x4	153
Auxiliary switch 1S/ 10E	57, 59	Bush Ø32/25.2x7	187
Axial cylindrical roller bearing 81110	210	Bush Ø32/25.2x41	197
Backrest handle	101, 103	Bush Ø32/25.2x60	153
Ball handle button right O+S	118	Bush Ø54/45.2x6	205
Ball joint Ø31 1/4'/1/4'	133, 135	Bush Ø57/50x4	197
Ball race bearing 30.1198	15	Bush Ø70.3/ 60.2x15	201
Bearing 045012	211, 213	Bush Ø70/60.2x5	153
Bearing pin 100mm	87, 89	Bushing M20/M22/30	21
Bearing QJ210	197	Button cap T22RRGN	128
Bellows	101, 103	Button cap ws	122
Bellows V14	118, 126	Cable 1.5 ² , 4m	71
Bevel-gear transmission l=41.6;	173	Cable 1.5 ² , 9m	22
without motor with		Cable 1.5 ² E, 15m	171
Bleeder valve R1/2 2.015.07	27	Cable 2.5 ² E, 8m	23, 25
Bolt Ø30x120, CN	17, 141, 214	Cable 2x0.64Ø+4x1.5 ² /6BH3A;6m	56
Bolt Ø30x200, CN	155	Cable 5m	37
Bolt Ø40x190, CN	17	Cable 5x0.75 ² , 19m	147
Bolt Ø70/60x145	191, 193	Cable 7G10 ² E/6SI50/8m	161, 163
Bolt, Ø15 x 34	201	Cable 7x0.5 ² /10m	49, 51
Bottle cooler 12/24 volt	96	Cable 10x0.5/8.5m	23, 25
Bottle cooler support	96	Cable 10x0.5 ² /8m	45

Cable	161, 163	Clip X130-50L	21
10x0.5 ² PC/10SHb-6BCa1B/8.5m		Clipper 60/6, ZN	207
Cable 10x0.5 ² PC/10SHb-10BCa1/8m....	161, 163	Clothes hook, black	96
Cable	171	Collar bolt Ø60/50x130, complete	143
10x0.5 ² PC/10SWa-10BCa1/15m		Collar bolts, Ø45/ 35 x 123	155, 185, 189, 191, 193, 195
Cable 10 ² , 6m	49, 51	Collar bolts, Ø45/ 35 x 140	187
Cable 12x1.5 ² /8m	23, 25	Collar bolts, Ø60/ 50 x 130	143, 145
Cable 12x2.5 ² /5.5m	56	Collar bolts, Ø70/ 60 x 160	187, 189, 195
Cable 18G1.5 ² /16SHb/9m	161, 163	Collar bolts, Ø75/ 65 x 180	185
Cable 25/0.5 ²	123, 125	Collar bolts, Ø80/ 70 x 195	155
Cable 36/0.5 ²	115, 117	Communication adapter	52
Cable clamp 13	197, 214	ACCON-NetLink-PRO	
Cable clamp S 6.5	214	Compound drive V14R, complete	126
Cable cover	57	Compound drive, complete	118
Cable gland M25 13-18mm, EMC	23, 25	Connecting group assembly W5014	9
Cable gland M32 18-25mm, EMC	161, 163, 171	Connecting line for blower 0.65 mm	85
Cable tie 205mm	19	Connection 169-000-170	21
Camping handle M8	21	Connection cable cabinet light LED	62
Cantilever 42/800	147	Ric	
Cap box wrench 46 mm	215	Connection filling port	21
Cartridge 169-000-171	21	Connection tower element	47
CEE wall socket outlet	43	Connection tower element, complete	11
CEE wall unit plug	45	Contactors	57
Cellular router MRO200-LTE	52	24VDC/0.22A/11KW/1S/1OE	
Central assembly group CPU315F	52	Contactors 24VDC/4KW/1S/1OE	59
Circuit breaker	55	Contactors 24VDC/15KW/1S/1OE	57
Circuit breaker 1p/B/6A	54, 56, 58	Contactors 24VDC/45KW/1S1Ö	55
Circuit breaker 1p/C/4A	54, 56	Contactors 24VDC3S/2OE	55, 58, 59, 91
Circuit-breaker	55	Contactors 230VAC 11kW 1S1OE	91
Circuit-breaker 24 - 32A	60	Control board	63, 65, 66
Circuit-breaker 0.4-0.63A	57	Control cabinet 28kW	49, 51
Circuit-breaker 0.6-1A	59	Control cabinet light 24 V, complete	54
Circuit-breaker 1.0-1.6A	55, 57	Control cabinet light LED 24	62
Clamp strap	93	Vdc-7.2W	
Clamping	113	Control cabinet platform	48, 49, 51
Clamping jaw SB 6	179, 181, 201	Control cabinet platform, complete	8
Clamping plate 60x10x110	137	Control console left V14, 24V, trolley	75
Clamping profile	97, 99	crane	
Cleaner module 750-626	52, 91	Control console right V14, 24V	75
Clip 4H58-4	19	Control panel for ACS880	63, 65, 66

Cotter pin ISO1234-4x25, ZN	201	Driver's cab basis electrics	78
Cotter pin ISO1234-6.3x50, ZN	153, 187, 197	Driver's cab control panel.....	79, 81
Cotter pin ISO1234-6.3x100, ZN	201	Driver's cab heater box, complete	79, 81
Cotter pin ISO1234-10x90, ZN	153	Driver's cab mounting plate electrics	77
Counterjib	137	Driver's cab rating plate FHUE06.....	75
Counterjib brace rod	157	Driver's cab roof mounted flap,	77
Counterjib brace rod 1 L=7832	143	complete	
Counterjib brace rod 1, complete	141	Driver's cab trolley jib	75
Counterjib, complete	8	Driver's cab, complete	8
Counterweight 1.8 t, hanging	8	Dust protection package.....	77
Coupling half part 1 size 28 Bo=28	27	Dust protection ring 14.448.25.1.7	167
Coupling half part 2 size 28 Bo=25	27	Dust protection ring size size 12	177
Cover frame threefold, anthracite	123, 125	1444812	
Crane type film 5014, white	217	Edged cap T1 R 1/2'.....	23, 25
Cup anemometer	149	Elbow screwed fitting WE6	19
Cycle switch 177/300/096	19	Electrical central lubrication pump	19
Damper GF8	95	unit	
Deflection strap	100	EMC-Filter 50A	56
Diode 24-250VDC	56, 57, 59	Encoder V14.....	118, 126
Diode terminal	58, 59, 60	End plate	85
Dirt seal	210	End terminal	85
Display TPE70AGW	133, 135	Ethernet adapter module	63, 65, 66
Display, complete	75	Ethernet cable	56, 58, 59, 60
Distance bush Ø54/45.2x 24	203	Exit filter	55
Distance bush Ø76.1/60.2x21	151	Extension M25/M32x1.5, metal.....	171
Distance plate	139	Extension sleeve Ø 38/22x26, ZN.....	15
Distributor VPBM-3	19	Extension sleeve Ø38/22x13	11, 151
Dome 22mm yellow	131	External fan 0,115kW F56 / 2-25D	165
Dome red 22mm K22RRRT	132	Fan cover	29
Door	96	Fan cover 225	165
Door 4/6x765x850	137	Fan cover LE100	175
Door lock, complete	97, 99	Fan cover LE100 Q95	175
Door slewing frame	17	Fan set	65, 66
Door stay hinge 6/134/90	17, 39, 137	Fan set ACS880	63
Door Tr/BI 5/6,5x 465/560	39	Feather key 6/6/30	175
Drainboard	153	Feather key A 12x8x110	171
Driver M8/45/3.2	43	Fieldbus coupler 750-333	52, 91
Driver Ø18x70	11	Filler profile	97, 99
Driver's cab basis	77	Filler-plug M20x1.5	23, 25
		Filler-plug M25/1.5.....	161, 163
		Filter fan	55

Flag pole mount 600	218	Height adjustment, left	101, 103
Flange for BFK458-25	167	High pressure armored hose	216
Floor pane	105	M10/300	
Frame for WOLFF sign 625x2200	183	Hinge	17, 39, 137
Frease Mobilux EP2	216	Hinge 4xM5, metal	97, 99
Frequency converter 4kW BUS	59, 60	Hinge 40/40/M5.....	105
12A6-3 R1		Hinge 100/80, plastic	95, 107
Frequency converter 30kW BUS	57	Hinged arm left	75
072A-3 R5		Hinged arm right.....	75
Friction plate for Lenze-brake	177	Hoisting winch Hw 628.1 FU,.....	151
14.448.12		complete	
Front pane lock, complete	107	Hook block UF6	8
Front pane mount	107	Hook jaw retainer S4/D5, complete	210
Front panel	101, 103	Hook mounting, complete	209
Fuse insert	54	Hook-and-loop fastener 6-35	11
Fuse insert ATO 10A	91	Hose 982/750/091/A89	19
Fuse set	91	Hose clamp W1 20-32mm.....	19
Fuse socket	54	Hose DN19/1TE	19
Fuse terminal 6 ²	91	Housing 240/184 for TPE070AGW	133, 135
gas pressure spring	115, 117	Hub 30	31
Gas spring	101, 103	Hub BFK458-25	167
Gate V14 1-4St	126	Hub L32 FDU: 70000004411515.....	177
Gate V14 4-4St	118	Identification plate WOLFFKRAN	217
Gauge piece	54	'Slewing tower crane	
Grease pistol set	215	Illuminated pushbutton 1S green,	123, 125
Groove ball bearing 6205	199	complete	
Groove ball bearing 6209 2RS	205	Illuminated pushbutton 1S white,.....	115, 117
Grooved ball bearing 6212	169	complete	
Grounding outlet	56, 83, 123, 125	Inclination adjustment	101, 103
Guard bracket	11	Incremental encoder 1024.....	29, 165
Guard bracket sensor	161, 163	Incremental encoder-module	63, 66
Guide pin	43, 45	Indicator light T5 24V red.....	123, 125
HAN Brid wall bushing	93	Indicator light T5 24V yellow	123, 125
Hand-lever grease gun	216	Input card SSI	52
Handle 40x12x260	145	Input module analog 4 inputs.....	53
Handle for seat cushion	101, 103	Input module digital 8 inputs 753-430 ..	52, 53, 91
Handle half	126	Input module digital 8DI	91
Handle, left	95, 107	Input/output module digital 4DI/4DO	53
Handle, right	107	Installation box 6x 50 A.....	58
Heater	54	Isolator.....	61
Heating register 400V, 1500W	85	Jib element 1	151
		Jib element 1, complete	8

Jib element 2	185	Lifting capacity label W7032.12	217
Jib element 2, complete	8	Lifting solenoid for Brake 60/100	31
Jib element 3	187	Light contact maker 1S T5.5K 22mm.....	122, 128
Jib element 3, complete	8	Light switch, gray	83
Jib element 4	189	Linch pin	17, 39, 47, 141, 143, 155, 185, 187, 189, 191, 193, 195, 214
Jib element 4, complete	8	Link A26 form A	215
Jib element 5	191	Load capacity bar W5014 dt / engl.	75
Jib element 5, complete	8	Load interrupter 80A.....	55
Jib element 6	193	Lock fittings	100
Jib element 6, complete	8	Lock nut DIN7967-M12, ZN	11, 39, 137
Jib element 7	195	Lock washer DIN127-A4, ZN	43, 45
Jib element 7, complete	8	Lock washer DIN127-A5, FeSt, ZN....	19, 37, 201
Jumper	85	Lock washer DIN127-A6, ZN	214
Kellum grip 20-25mm	215	Lock washer DIN127-A8, ZN	35, 75, 161, 163, 214
Kellum grip 25-30mm S30/2	215	Lock washer DIN127-A10, ZN.....	15, 35
Key	64	Lock washer DIN127-A12, ZN.....	23, 25, 151, 201
Key 202	100	Lock washer DIN127-A16, FeSt, ZN	49, 51
Key button	130	Lock washer Ø90/21x22.....	203
Key-operated switch SOE, complete	123, 125	Locking pin 5/12.5	35, 93
Key-operated switch, 2 steps	58	Locking pin 10x55	17, 155, 185, 187, 189, 191, 193, 195
Key-operated switch, 3 steps	58	Locking pin with detent groove	113
Kfz Relay 0332209203	91	Logo - Wolff.....	217
Ladder	75	Lower front pane	96
Ladder at tower top lower part	39	Lower windshield wiper drive,	79, 81 complete
Ladder strut	11	Luminaire attachment 22mm	131, 132
Ladder to jib element 1	47	Magnet foot antenna LTE	52
Ladder to slewing frame	11	Maintenance cage.....	8
Lamp socket 22mm T5.5 BL5	131, 132	Manual lifting 14.448.12 size 12.....	177
Lantern 100/54	43	Manual lifting BFK458-25.....	167
LED lamp cover, green	73	Manual release lever	31
LED lamp cover, red	73	Master switch, left	115, 117
LED lamp cover, yellow	73	Master switch, right side.....	123, 125
LED T5.5K 24V green	128	Memory card MMC 512kB.....	52
LED T5.5K 24V red	132		
LED T5.5K 24V white	122		
LED T5.5K 24V yellow	131		
LED-Panel 60x30 21W	79, 81		
Left platform at jib1	8		
Left platform on counterjib	8		
Lever, complete	203		

Memory device	63, 65, 66	Nut ISO4032-M10-8, ZN	35, 39, 49, 51, 157, 203
Metering shaft 8t/4, Ø60g7x182	151	Nut ISO4032-M10_A2-70	49, 51, 67, 69
4.2mA		Nut ISO4032-M12-8, ZN	11, 39, 71, 137, 171, 197, 214
Micro switch for BFK458-25	167	Nut ISO4032-M16-8, ZN	49, 51, 185
Micro switch MP320	31	Nut ISO4032-M16-10, TZN.....	15, 157
Module retainer 3 elements	130	Nut ISO4032-M20-8, ZN	75, 151, 153
Monitor support, complete	96	Nut ISO7040-M5-8, ZN.....	11, 17, 39, 47, 137
Motor 3kW	173	Nut ISO7040-M6-8, ZN.....	17, 19, 41, 139
Motor 4.0 kW	23, 25	Nut ISO7040-M8-8, ZN.....	137, 183
Motor 28 kW	161, 163	Nut ISO7040-M10-8, ZN	11
Motor cable attachment	161, 163	Nut_DIN7967-M16_FSt_ZN	157
Motor KA79, 3kW	171	O-ring 156/2	31
Mounting enclosure size 1	56, 77	Output module analog 2 outputs	53
Mounting enclosure size 3/6p	45, 56, 58, 60	753-554	
Mounting enclosure size 4/10p	43, 56, 58, 59, 60	Output module digital 8 outputs	53, 91
Mounting enclosure size 6/16p	43, 56, 58, 59, 60	753-530	
Mounting rig	9	Overvoltage protector 35V 870-528	55
Mounting screws	177	Painted actuating lever	101, 103
Mushroom head pushbutton, red	127	Panel driver's cab, left	115, 117
Mushroom-head pushbutton, red,	123, 125	Panel driver's cab, right.....	123, 125
complete		Pedestal bearing RASE 45	171
Name plate blank 22mm	122, 128, 131, 132	Pilot rope Ø6x90m.....	215
NH-disconnector	57	Pin insert	93
NH-fuse	57	Pin insert 6X16A.....	35, 43
NH-fuse lower part size 1 1p 250A	59, 60	Pin insert 10X16A	43
OFAZ1		Pipe 6.....	19
NH-fuse size 1, 50A	59	Pipe clamp DIN1597-39-43mm 43,.....	137
NH-fuse size 1, 80A	60	ZN	
Nipple R 1/2"/100	23, 25	Pipe nozzle 853/380/002	19
Nozzle for tab	87, 89	Platform 1 at jib element 1.....	157
Nozzle tube, bent 190	216	Platform at jib element 1, right.....	8
Nut	47	Platform insert	49, 51
Nut DIN7967-M10, FSt, ZN	39, 157	Platform right to counterjib	141
Nut DIN7967-M20, FSt, TN	75	Platform to slewing frame	8
Nut ISO 7040-M12-8, ZN	153	Platform tower top lower part.....	39
Nut ISO4032 M20-8	151	TFS15/15S	
Nut ISO4032-M5-8, ZN	37	Plug 20pin	52
Nut ISO4032-M6-8, ZN	214	Plug 35°	57, 59, 60
Nut ISO4032-M8-8, ZN	35, 201, 214		

Plug depot jib element 1, complete	153	Rectifier 400V	58, 59
Plug for rectangle tube	75	Reduction.....	35
Plug series 753	52, 53, 91	Reduction M25/M16 R-H	35
Pointer 4/50/150	214	Reel type 1	203
Pot magnet with threaded stud	97, 99	Relay 24V DC ZK.....	58
Power pack 230-500/24VDC	55	Relay 24VDC 2W.....	55, 56, 57, 59, 60
Power pack 400/24VDC	55	Relay coupler 24VUC 1W	115, 117
Probe contact maker 1OE	130	Remote Monitoring Tool.....	54
Probe contact maker 1S	130	Repeater RS485.....	54
Probe contact maker 1S1OE	119, 120, 121	Resistor terminal 4 ² /4 gray	58, 59, 60
Probe contact maker 1S1OE /22	127	Resistor unit 7.6 Ohm, 44A.....	49, 51
Probe contact maker 2S	129	Retaining ring 50x2.....	197
Profibus DP adapter module	63, 65, 66	Retaining ring 90x3.....	197
Profibus plug 90°	54	Retaining ring 110x4	169
Profibus plug 90° with PG sleeve	52, 91, 133, 135	Retaining ring DIN471-52x2	199
Profibus wall socket	56	Ring bolt M8	214
Protective box rotation pinion	15	Roller blind 5B/B1000	111
Protective film 3M W8607	160, 185, 187, 189, 191, 193, 195	Roller blind 5B/B1275	107
Pump element KFG 1./U 2	19	Roller blind retainer left.....	107, 111
Pump KFG1-5	35	Roller blind retainer right	107, 111
Punch Ø 49x310	214	Rope.....	157
Punch Ø69x310, CN	214	Rope drum Ø323	179, 181
Push button	122, 128	Rope drum Ø323 6.5x49, complete	171
Push-pin Ø50x240	39	Rope gear 3-fall Ø14mm	49, 51
Push-pin Ø60x 205	47	Rope pulley 260_60R6.5 complete	209
Pushbutton handle with key	100	Rope pulley body Ø166x32.....	199
Pushbutton, red	118, 126	Rope pulley body Ø250/290x40	169
Radial blower	85	Rope pulley Ø144/166x26.....	153, 187
Radio MCR 1015 SD	83	Rope pulley Ø144/166x32, complete.....	197
Rail pair	101, 103	Rope pulley Ø250/290, complete.....	151
Rail wheel 180/215/67, complete	201	Rope pulley Ø250/Ø290x50,	153, 201 complete
Ratchet	201	Rope swivel crossbeam	197
RCCB	55	Rope swivel crossbeam, complete	8
Rear cover	101, 103	Rope swivel housing 40/135/180.....	197
Rear pane 710/355/5	97, 99	Rope swivel Ø57x50x150/Ø17	197
Rear part, complete	101, 103	Rope winch 4033 WH 46	161, 163
Rectifier 110VAC	60	Rope Ø 8x4900 with thimbles	187
		Rope Ø 8x10000 with thimbles	159
		Rope Ø8x1380 with thimbles.....	191

Rope Ø8x2800 with thimbles	195	Screw ISO4017-M5x20-8.8, ZN	39, 201
Rope Ø8x9450 with thimbles	185, 189, 193	Screw ISO4017-M5x40-8.8, ZN	19
Rotary encoder lid	21	Screw ISO4017-M6x20-8.8, ZN	17, 41, 179, 181, 214
Rotary guard 320/305/385	11	Screw ISO4017-M8x16-8.8, ZN	161, 163
Rotation relay	55	Screw ISO4017-M8x20-8.8, ZN	210
Rotation relay 400VAC	57	Screw ISO4017-M8x25-8.8, ZN	75, 183
Rubber cable 3G1.5² H07RN-F 85°C	56	Screw ISO4017-M8x30-8.8, ZN	35, 201
SAL belt loop/mobile lashing point	114	Screw ISO4017-M8x35-8.8, ZN	137
SAL crane bag	114	Screw ISO4017-M10x20-8.8, ZN	15
SAL Rescue overall	114	Screw ISO4017-M10x30-8.8, ZN	21, 39, 49, 51, 157
SAL rescue rope	114	Screw ISO4017-M10x40-8.8, ZN	35
SAL rescue system	75	Screw ISO4017-M12x20-8.8, ZN	197, 201
SAL Rescue system	114	Screw ISO4017-M12x25-8.8, ZN	151
Screw	11, 17, 39, 47, 137	Screw ISO4017-M12x35-8.8, ZN	11, 39, 137
Screw cap	54	Screw ISO4017-M12x40-8.8, ZN	23, 25, 153, 214
Screw cap GPN800/M45	29	Screw ISO4017-M12x60-8.8, ZN	171
Screw cap M45/1.5	33	Screw ISO4017-M12x60-10.9, TZN	179, 181
Screw DIN7984-M10x20-8.8, ZN	145	Screw ISO4017-M16x45-8.8, ZN	47
Screw element 10	159, 185, 187, 189, 191, 193, 195	Screw ISO4017-M16x50-8.8, ZN	49, 51
Screw ISO 4014-M10x40-A2-70	67, 69	Screw ISO4017-M20x40-8.8, ZN	153
Screw ISO 4017-M6x25-8.8, ZN	41, 139	Screw ISO4017-M20x45-8.8, ZN	203
Screw ISO4014-M8x110-8.8, ZN	214	Screw ISO4017-M20x55-10.9, TZN	151
Screw ISO4014-M10x30_A2-70	49, 51, 67, 69	Screw ISO4762-M4x16-8.8, ZN	43, 45
Screw ISO4014-M10x70-8.8, ZN	203	Screw ISO4762-M5x12-8.8, ZN	161, 163
Screw ISO4014-M12x65-8.8, ZN	171	Screw ISO4762-M5x20-8.8, ZN	35
Screw ISO4014-M12x130-8.8, ZN	71	Screw ISO4762-M6x16-8.8, ZN	179, 181
Screw ISO4014-M12x160-8.8, ZN	197	Screw ISO4762-M6x35-8.8, ZN	21
Screw ISO4014-M16x100-8.8, ZN	185	Screw ISO4762-M16x50-8.8, ZN	161, 163
Screw ISO4014-M16x200-8.8, ZN	157	Screw ISO4762-M16x180-10.9, TZN	15
Screw ISO4014-M20x70-8.8, ZN	75	Screw ISO10642 M5x12-8.8, ZN	137
Screw ISO4014-M20x100-10.9, TZN	151	Screwed connection divisible M25,	52
Screw ISO4014-M20x130-10.9, TZN	15	plastic	
Screw ISO4014-M20x150-8.8, ZN	151	Screwed connection M12, metal	35
Screw ISO4014-M20x150-10.9	11	Screwed connection M16, metal	35
Screw ISO4017 M5x16-8.8, ZN	13	Screwed connection M25, metal	23, 25
Screw ISO4017 M6x30-8.8, ZN	139	Screwed connection M32, metal	161, 163
		Screwed connection SV14	21
		Screwed nozzle 7-8mm	52
		Seal K79 205/114/0.75	178

Seal S2 160/160/0.5	178	Sign WOLFF 625x2200, complete	157
Sealing ring 55/90/14.5	178	Signal horn	55
Sealing ring 6210 IV	197	Signal lamp attachment, ZN	71
Sealing washer for pushbutton handle	100	Signal light 24V, complete	49, 51
Seat 1030/880, complete	101, 103	Signal light LED	71
Seat Isri 1030/880, complete	96	Sleeve 853/540/010	19
Seat part, complete	101, 103	Sleeve M10x1	19
Selector button, 3 positions	119, 120, 121, 129	Slewing frame	15
Selector switch 3 steps	123, 125	Slewing frame, complete	11
Selector switch, 3 steps	115, 117, 118	Slewing gear 4kW, complete	15
Shackle 1.0 t	215	Slip ring system 80 A, complete	39
Shackle D5650 8500kg	215	Socket	56
Shaft retainer DIN15058-30x8x100	151, 197	Socket connector	85
Shaft retainer special 40x8x85	201	Socket connector 4 ² 15p/angled	115, 117
Shaft seal 30/52/7	31	Socket connector 13p/769/113	123, 125
Shaft Ø 25x 95	187	Socket housing size 3/6p	35, 43, 45
Shaft Ø50 / 40 x613	179, 181	Socket housing size 4/10p	43, 45
Shaft Ø55/45x143	203	Socket insert 6X16A	45, 57, 58, 60
Shaft Ø60x150	201	Socket insert 6X35A	60
Shock mount buffer D= 15x15	52	Socket insert 10x16A	45
Shrink disc RFN 4023 50 SDD Ø50	179, 181	Socket insert 10X16A	56, 58, 59, 60
Side cover operating side, left	101, 103	Socket insert 16x16A	56, 58, 59, 60
Side cover opposite side	101, 103	Socket outlet insert, gray	83
Side pane right/left	96	Socket outlet trim gray	83
Sign 'WOLFF' 250/2000	77, 96	Socket pin	155
Sign - Caution! Only after switch-off	217	Socket pin Ø30x130, complete	155
Sign - driver's cab	75	Socket pipe size 2	215
Sign - EC identification LWA97	217	Socket wrench B17/19	215
Sign - Unauthorized ascent	214	Solenoid part 60Nm	31
prohibited		Solenoid part BFK 458-12E	177
Sign for service cage	217	Spacer tube 30x4x90	151
Sign installation W5014city	9	Spare parts trolley	77
Sign PPE lashing point	159, 185, 187, 189, 191, 193, 195	Spring coupling FK26R10	43
Sign PPE top chord	159, 185, 187, 189, 191, 193, 195	Standard posts Ø42.4x1090	218
Sign WOLFF 625x2200	183	Standard railing 350	218
		Standard railing 500	218
		Standard railing 750	218
		Standard railing 1000	218

Standard railing 1500	137, 218	Trolley frame LK6.....	201
Standard railing 2000	219	Trolley LK 6, complete.....	8
Standard railing 2500	219	Upper front pane 1010x895x6.....	107
Standard railings overview	9	Upper front pane, complete	96
W5014city		Upper windshield wiper drive,	79, 81
Steel wire rope Ø12	9	complete	
Straight pin 16/70	15	Valve 161/210/014	19, 38
Straight screwed coupling M10/1	19	Vent valve M10/1	27
Straight threaded socket	19	Ventilator BGV30	29
GE14SMEDOMDCF		Walkway 1 at jib element 1	157
Strain relief plate 769-414	115, 117, 123, 125	Walkway 1 counterjib	137
Striker	100	Walkway 2 at jib element 1	157
Striking wrench head size 39	214	Walkway 2 counterjib	137
Substructure 6/94/264	35	Walkway 3 counterjib	141
Support for counter jib brace	141	Warning sign - Risk of crushing	41
Suspension bracket for jib transport	185	Washer DIN9021-6-200HV, ZN	17, 41, 139, 214
Switch, 2 steps	83	Washer EN14399-6_16-HV, TZN	161, 163
Switch, 5 steps	83	Washer EN14399-6_20, HV.....	11, 203
Tab wiper arm, D8 mm	87, 89	Washer for handle	100
Tensioning pipe, complete	201	Washer ISO7090-5-200HV, ZN	17, 39, 47, 137
Terminal	85	Washer ISO7090-6-200HV, ZN	21
Terminal 750-600	54, 91	Washer ISO7090-8-200HV, ZN	35, 137
Terminal box 28KW/225L, complete	165	Washer ISO7090-10-200HV, ZN.....	11, 21, 35, 39, 49, 51, 157
Terminal box LE100-LE112	175	Washer ISO7090-10-200HV_A2-70....	49, 51, 67, 69
2xM32+3xM20		Washer ISO7090-12-200HV, ZN.....	11, 137, 153, 171, 197
Thermocontact retrofit kit	67, 69	Washer ISO7090-16-200HV, ZN.....	49, 51, 157
Thermostat 0-30°	83	Washer ISO7090-16-300HV, TZN	15
Thermostat 0-60°C/1OE	54	Washer ISO7090-20-200HV, ZN.....	75, 153
Thermostat 0-60°C/1S	54	Washer ISO7090-20-300HV, TZN	15, 151
Threaded pin ISO4026 M6x20, ZN	179, 181	Washer ISO7090-22-200HV, ZN.....	151
Tight-fit screw M30x 90	203	Washer ISO7090-27-200HV, ZN.....	153, 187, 197
Tower head section lower part STK	39	Washer ISO7090-42-200HV, ZN.....	17
TFS15S		Washer ISO7090-62-200HV, ZN.....	153
Tower head section lower part,	8	Washer ISO7091-32-100HV, ZN.....	203
complete		Washer ISO8738-16-200HV, ZN.....	201
Tower top lower part TFS15,	11	Washer Ø70/51x4, ZN.....	143
complete			
Transformer	55		
Transformer 400/110V/250VA	55		
Transmission 44 DD 57/0	23, 25		
Traverse gear base	171		
Trolley drive, complete	153		

Washer_DIN9021_8-200HV_ZN	183
Water tank with 2 pump	79, 81
Wedge end clamp Ng 353, 6-7,	201
complete	
Wedge end clamp NG GR402GS,	197
Ø11-12, complete	
Wheel Ø180/21567	205
Wind gauge 4-20mA 0-35m/s INT10	147
Window-integrated antenna 602	83
306-001	
Wiper arm 710mm	87, 89
Wiper bearing L105, powered	87, 89
Wiper blade 600mm	87, 89
Wiper motor 24V	87, 89
Wire 12G2.5 ² Z Oilflex 110 BK	85
Wire rope Ø6x57m K 114 / sZ	171
Wire rope Ø6x99m K 114 / sZZ	171

WOLFFKRAN Gruppe
Hauptsitz International:
WOLFFKRAN AG
Bahnhofplatz
CH-6300 Zug
Tel. +41 41 727 50 20
Fax +41 41 727 50 29
info@wolffkran.com
Fertigung:
WOLFFKRAN GmbH
Austraße 72
74076 Heilbronn
Germany
Telefon:+ 49 (0)7131 / 9815 – 0
Fax:+ 49 (0)7131 / 9815 – 355
info@wolffkran.de