

* = 10 - NICHT SERIENMÄSSIG

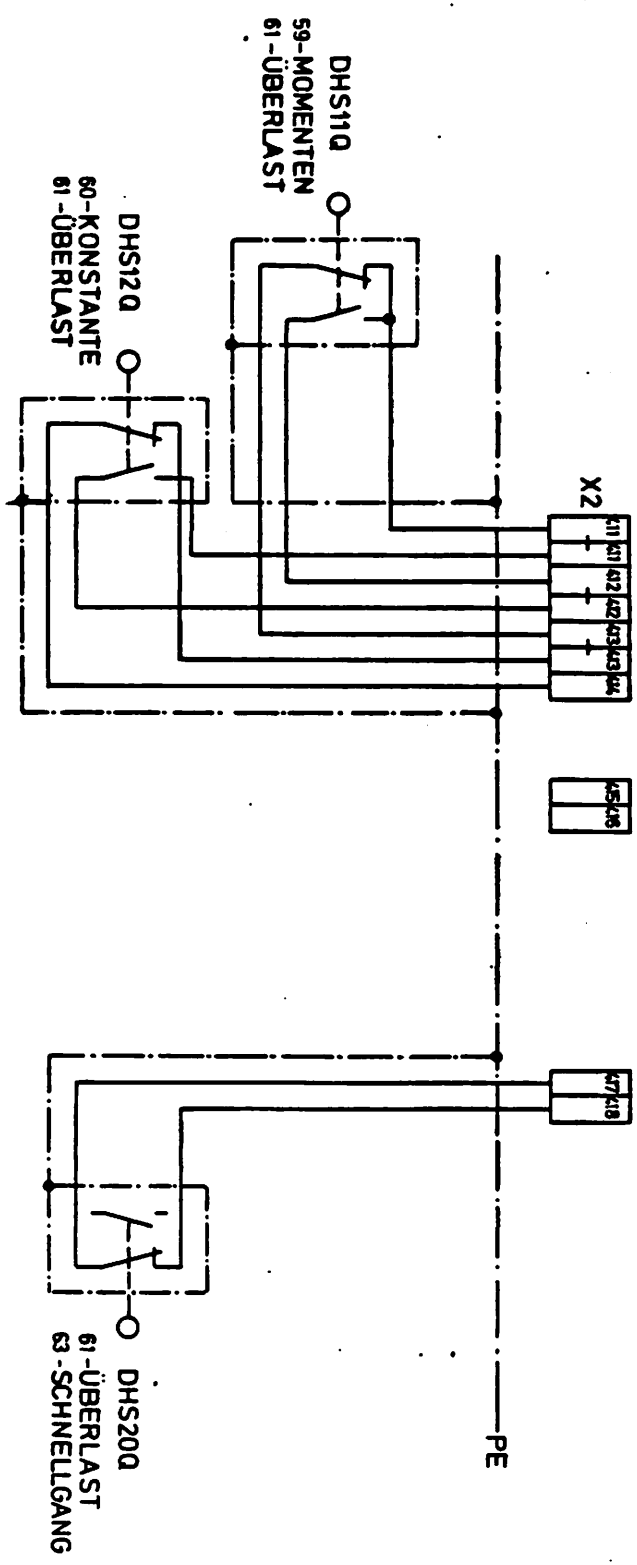
S2

Gruppe II - EINSPEISUNG
 Zeich N° 4005 21364 Blatt 1 von 16

1 2 3 4 5 6 7 8 9 10 11 12 13 14 15 16 17 18 19 20 21 22 23 24 25 26 27 28 29 30 31 32 33 34 35 36 37

L4
 L5 -0-
 L6

Diese Zeichnung darf ohne unsere Genehmigung weder kopiert
noch vervielfältigt noch Dritten zugänglich gemacht werden.
Zusammenfassungen verpflichten zu Schadenersatz
und sind bei Vorsatz strafbar (Urhebergesetz vom 9. 9. 1965)



1 2 3 4 5 6 7 8

Gruppe 61-ÜBERLAST
Zeich. Nr. 4.005.21364 Blatt 2 von 16

S2

Diese Zeichnung darf ohne unsere Genehmigung weder kopiert
noch vervielfältigt, noch Dritten zugänglich gemacht werden
Zwischenhandlungen verpflichten zu Schadenersatz
und sind bei Vorsatz strafbar (Urhebergesetz vom 9. 9. 1965)

**LIEBHERR-WERK
BIBERACH GMBH**

1
2
3
4
5
6
7
8

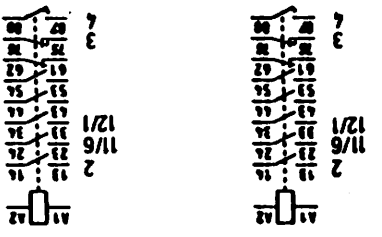
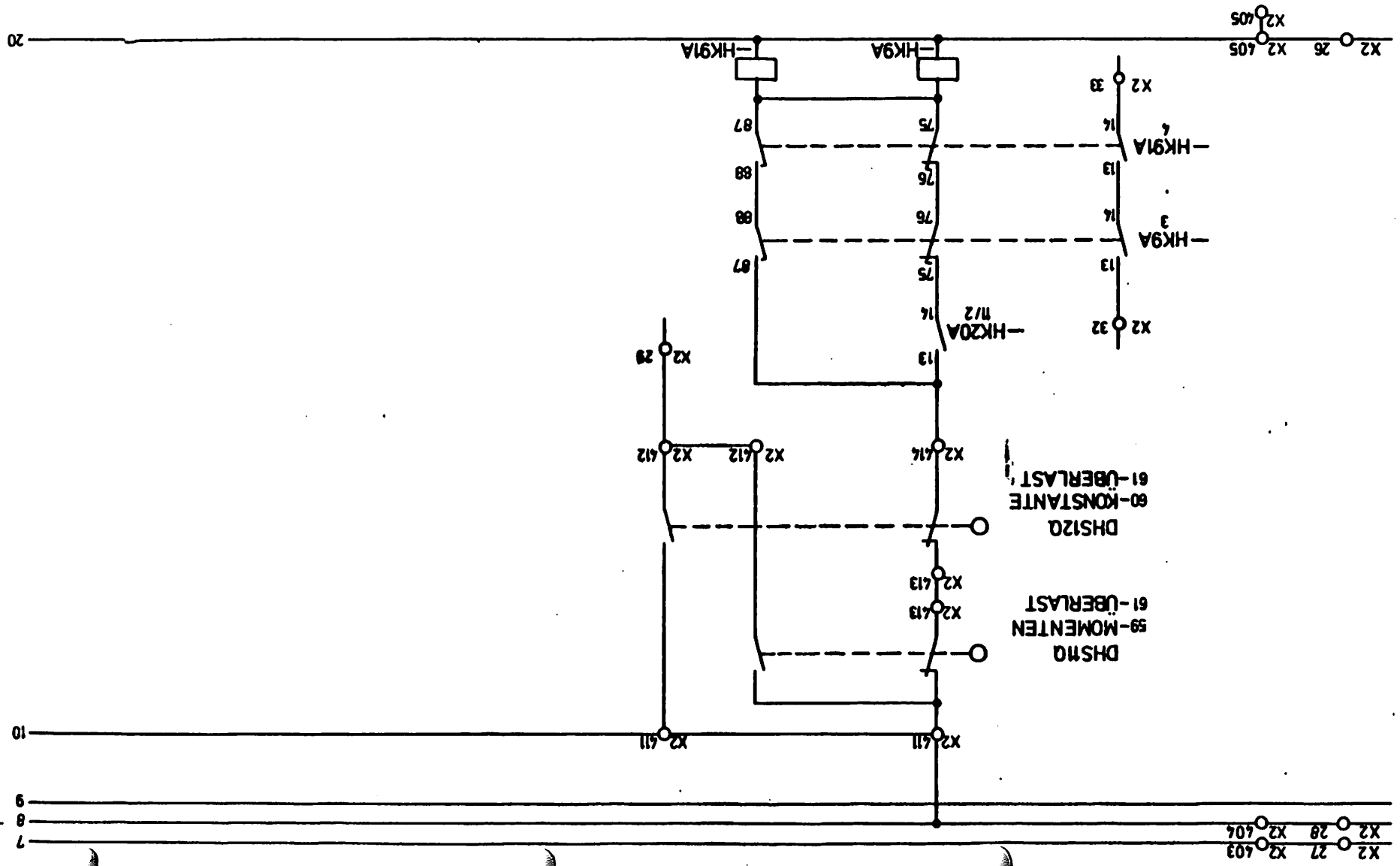
Gruppe 36 - RESERVE
Zeich. Nr. 4005 21364 Blatt 3 von 16

S2

... X ... Aboer Fritz Stümpert 021327

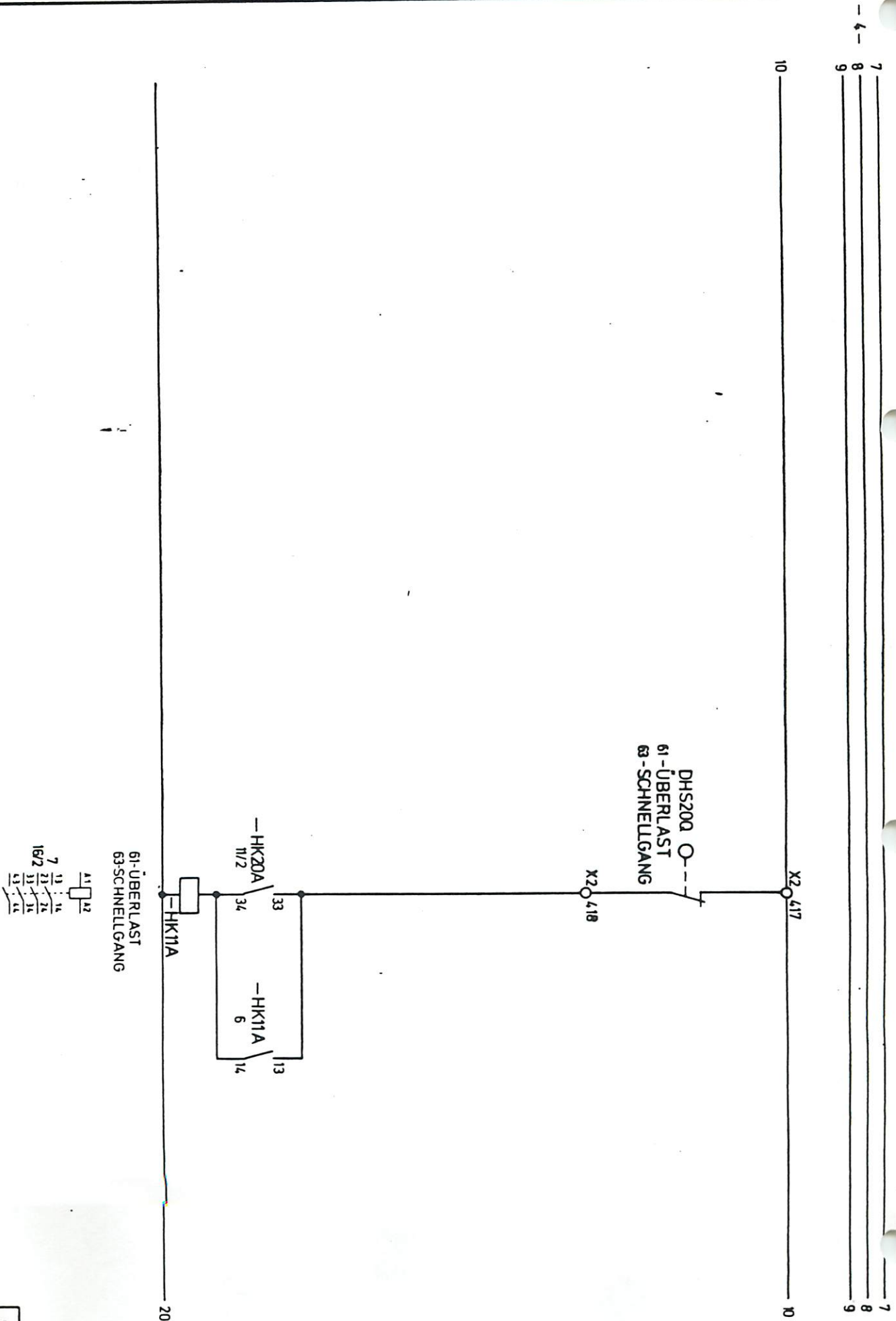
Diese Zeichnung darf ohne unsere Genehmigung weder kopiert noch verändertigt noch Dritten zugänglich gemacht werden. Änderungen vorbehalten zu Schadenersatz und sind bei Verlust anderer Randbelegzeit vom 9. 9. 1951

LIEBHERR-WERK
DIERBACH GMBH



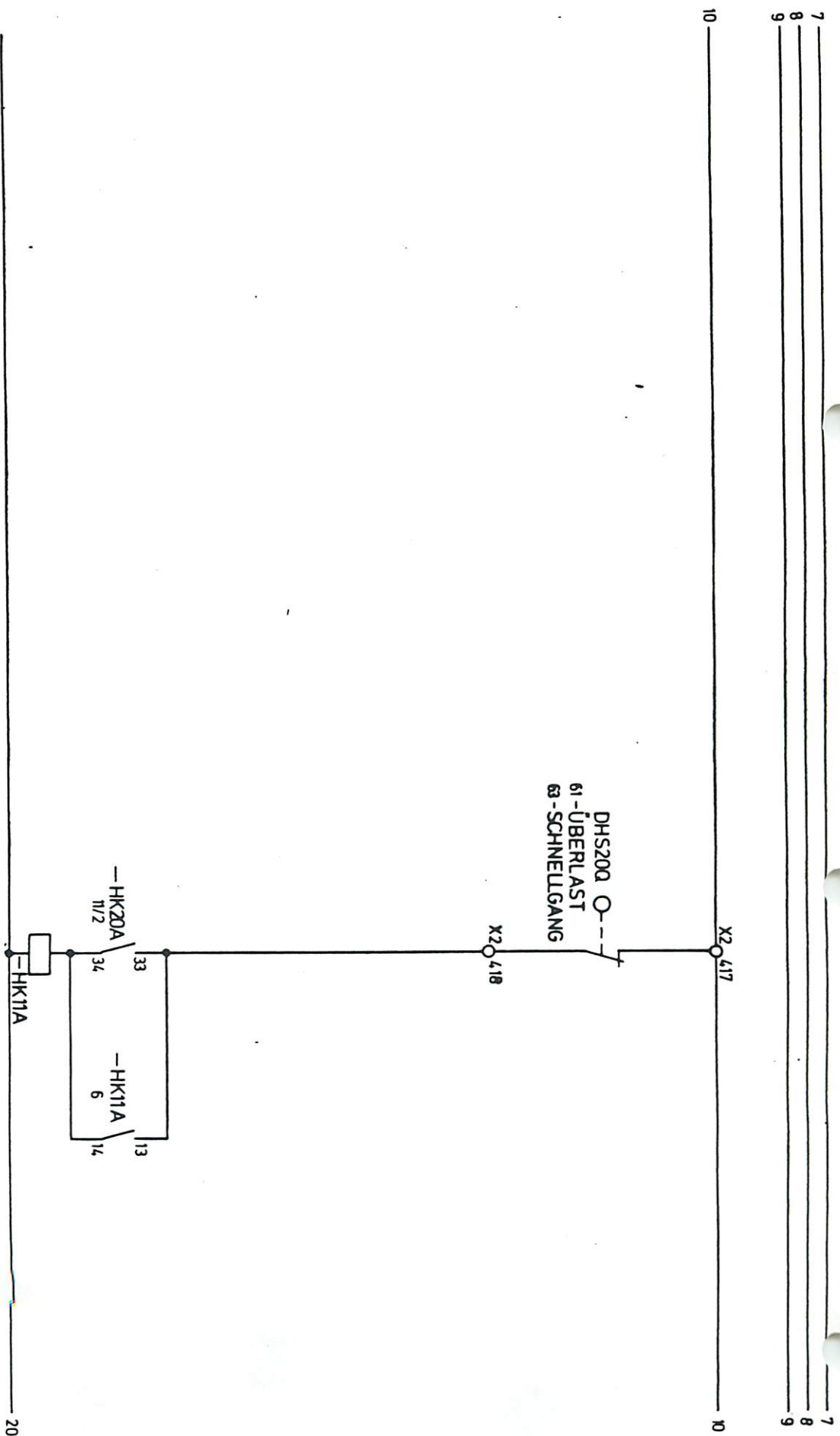
S2

Diese Zeichnung darf ohne unsere Genehmigung weder kopiert
noch weiterfahrig nach Dritten zugänglich gemacht werden
Zuwendungen verpflichten zu Schadenersatz
und sind bei Vorsatz strafbar (Urhebergesetz vom 9. 9. 1965)



61-Überlast
63-Schnellgang

DHS200
61-Überlast
63-Schnellgang



1
2
3
4
5
6
7
8
9
10

Gruppe 61-Überlast
Zeich N/4005 21364 Blatt 5 von 16

S2

Diese Zeichnung darf ohne unsere Genehmigung weder kopiert
noch vervielfältigt noch Dritten zugänglich gemacht werden.
Zudemhandlungen verpflichten zu Schadenersatz
und sind bei Vorsatz strafbar (Urhebergesetz vom 9. 9. 1965)

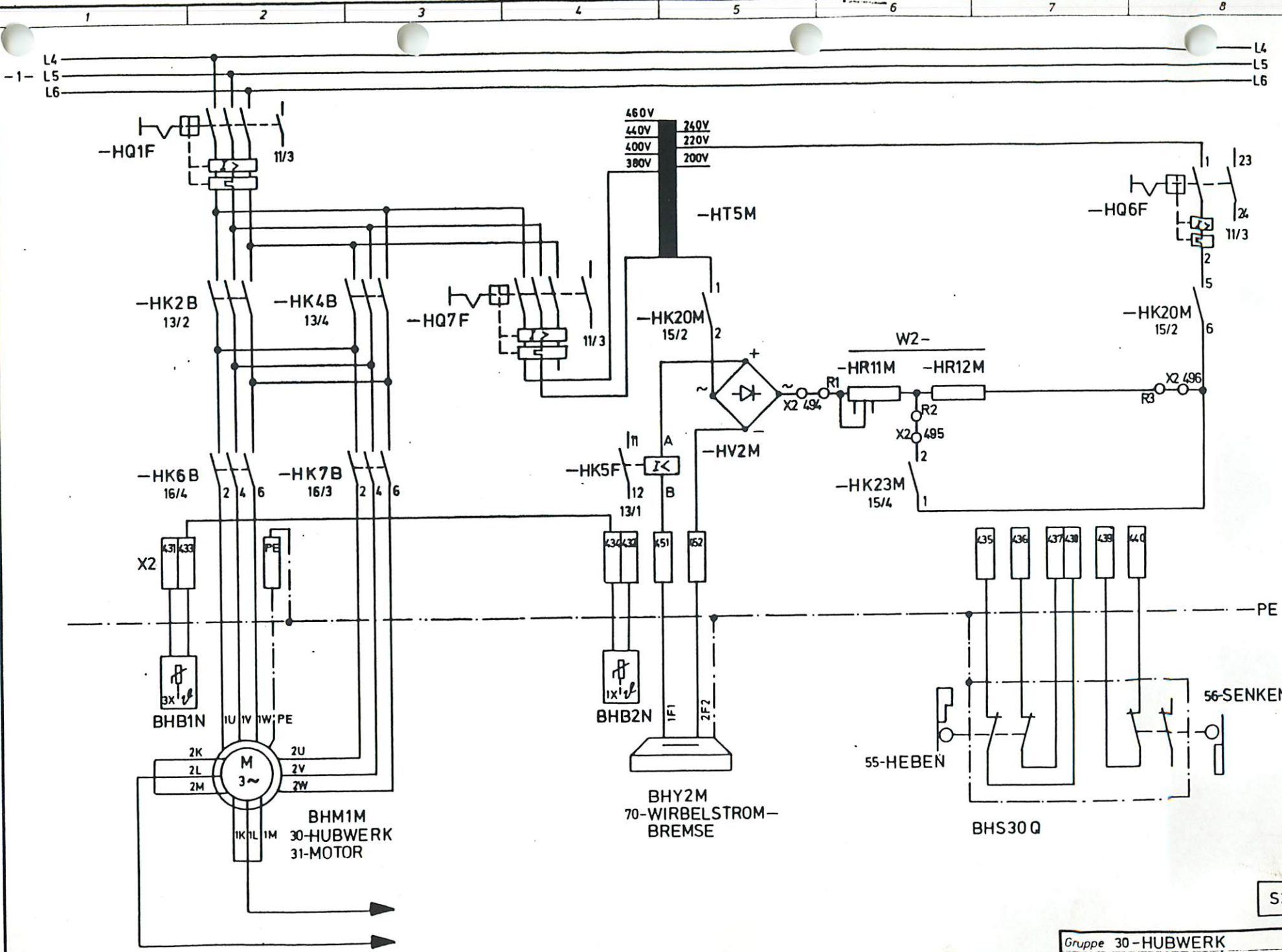
1
2
3
4
5
6
7
8

1
2
3
4
5
6
7
8

Gruppe 36 - RESERVE
Zeich Nr. 4005 21364 Blatt 6-7 von 16

S2

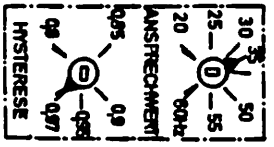
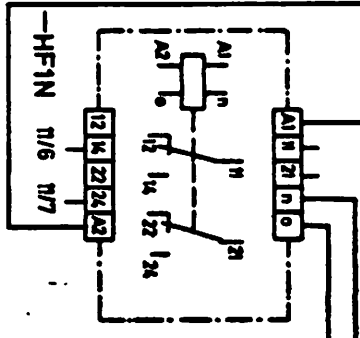
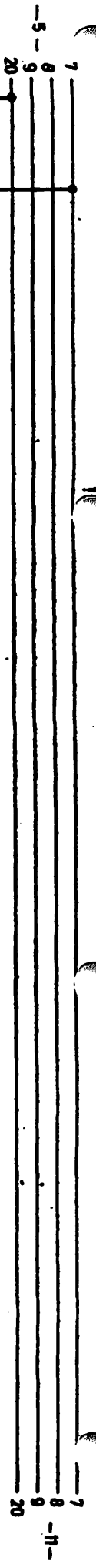
Abart Herz Stuttgart 00 8122



Diese Zeichnung darf ohne unsere Genehmigung weder kopiert
 noch vervielfältigt noch Dritten zugänglich gemacht werden.
 Zuwiderhandlungen verpflichten zu Schadenersatz.
 Und sind der Vorsatz strafbar. (Umkehrersatz vom 9. 1965)

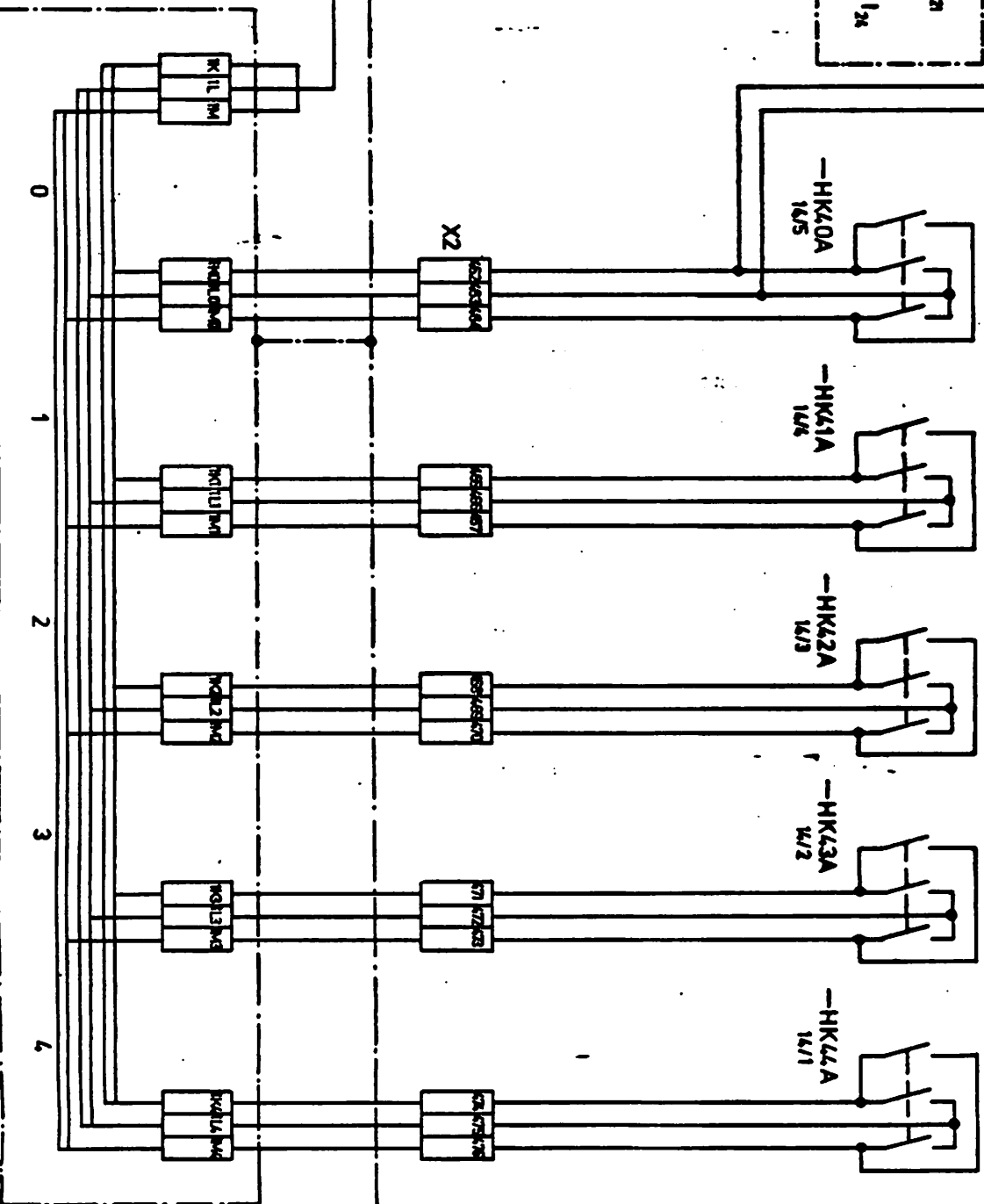
S2

Diese Zeichnung darf ohne unsere Genehmigung weder kopiert,
noch vervielfältigt, noch Dritten zugänglich gemacht werden.
Zustandshaltungen verpflichtet zu Schadensersatz
und sind bei Verstoß strafb. Abhörgegesetz vom 9.9.1965!



76-EINSTELLUNG

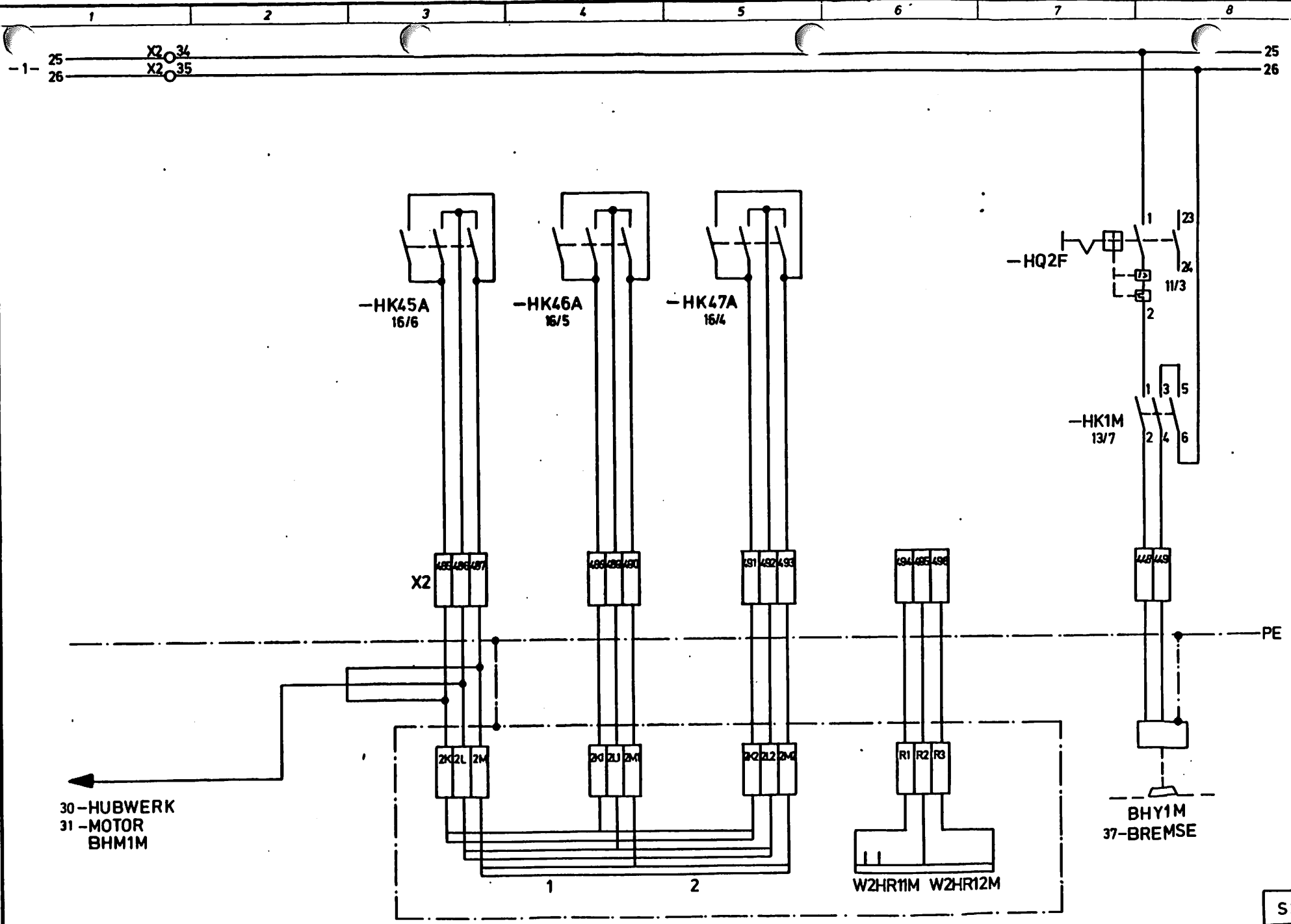
30-HUBWERK
31-MOTOR
BHM1M



W2HR1M
32-WIDERSTANDSCHRANK

PE

S2

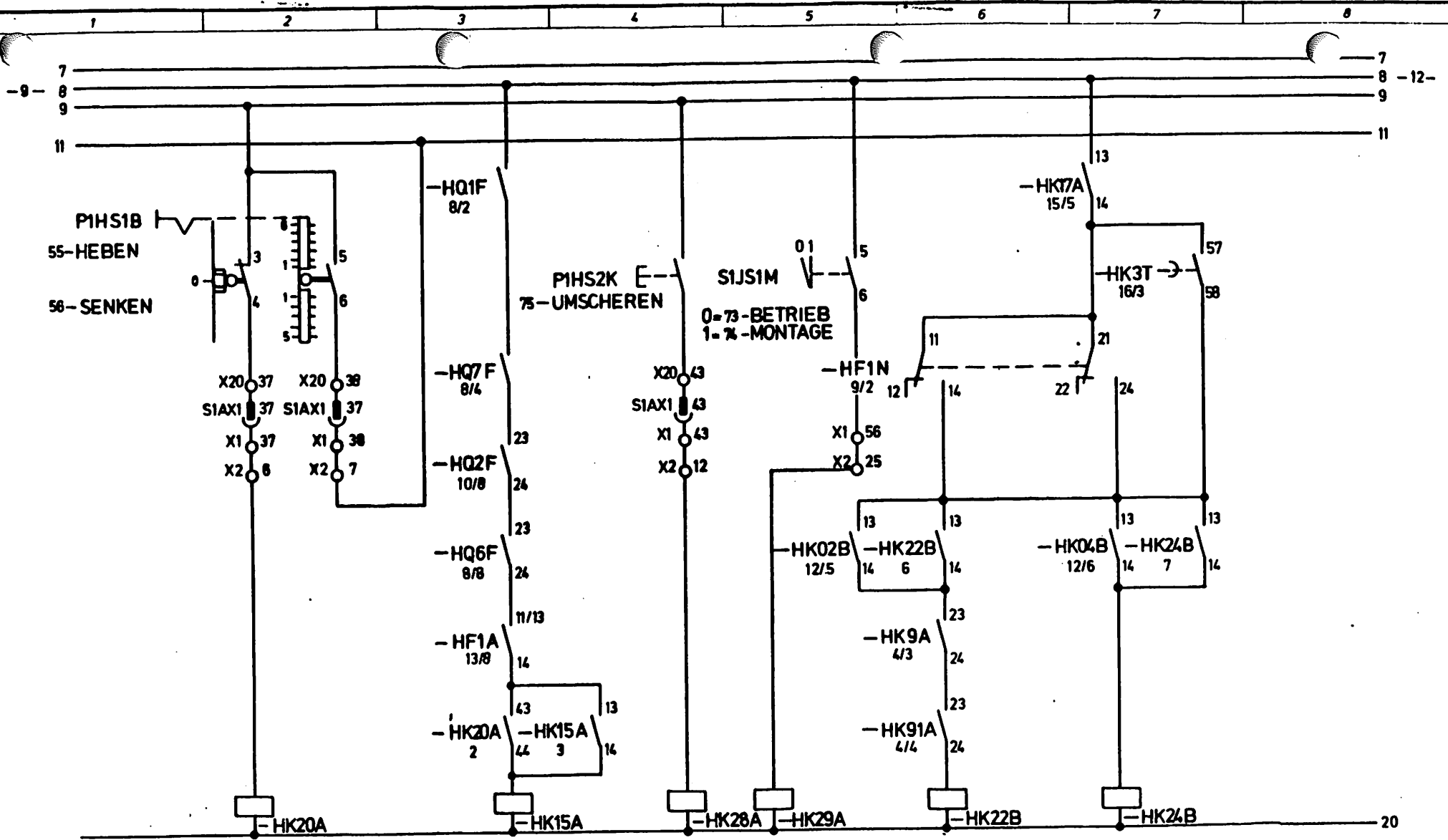


Diese Zeichnung darf ohne unsere Genehmigung weder kopiert
 noch verändertigt noch Dritten zugänglich gemacht werden.
 Zuwiderhandlungen verpflichten zu Schadenersatz
 und sind bei Verstoß strafbar (Urhebergesetz vom 9. 1965)

30 - HUBWERK
31 - MOTOR
BHM1M

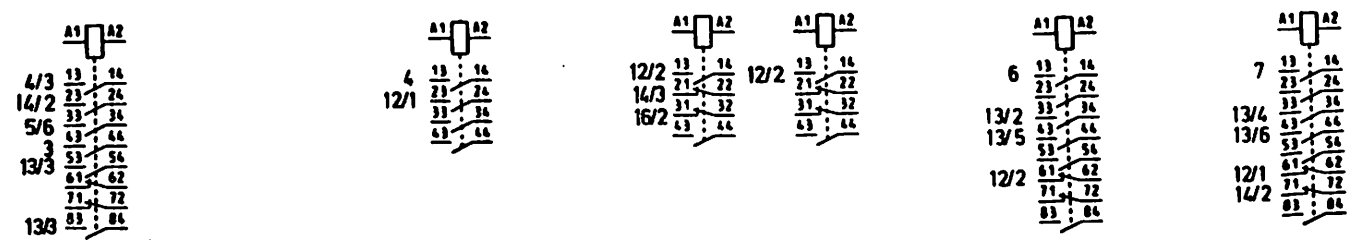
W2HR01M
32-WIDERSTANDSCHRANK

W2HR11M W2HR12M



68-NULLSTELLUNG

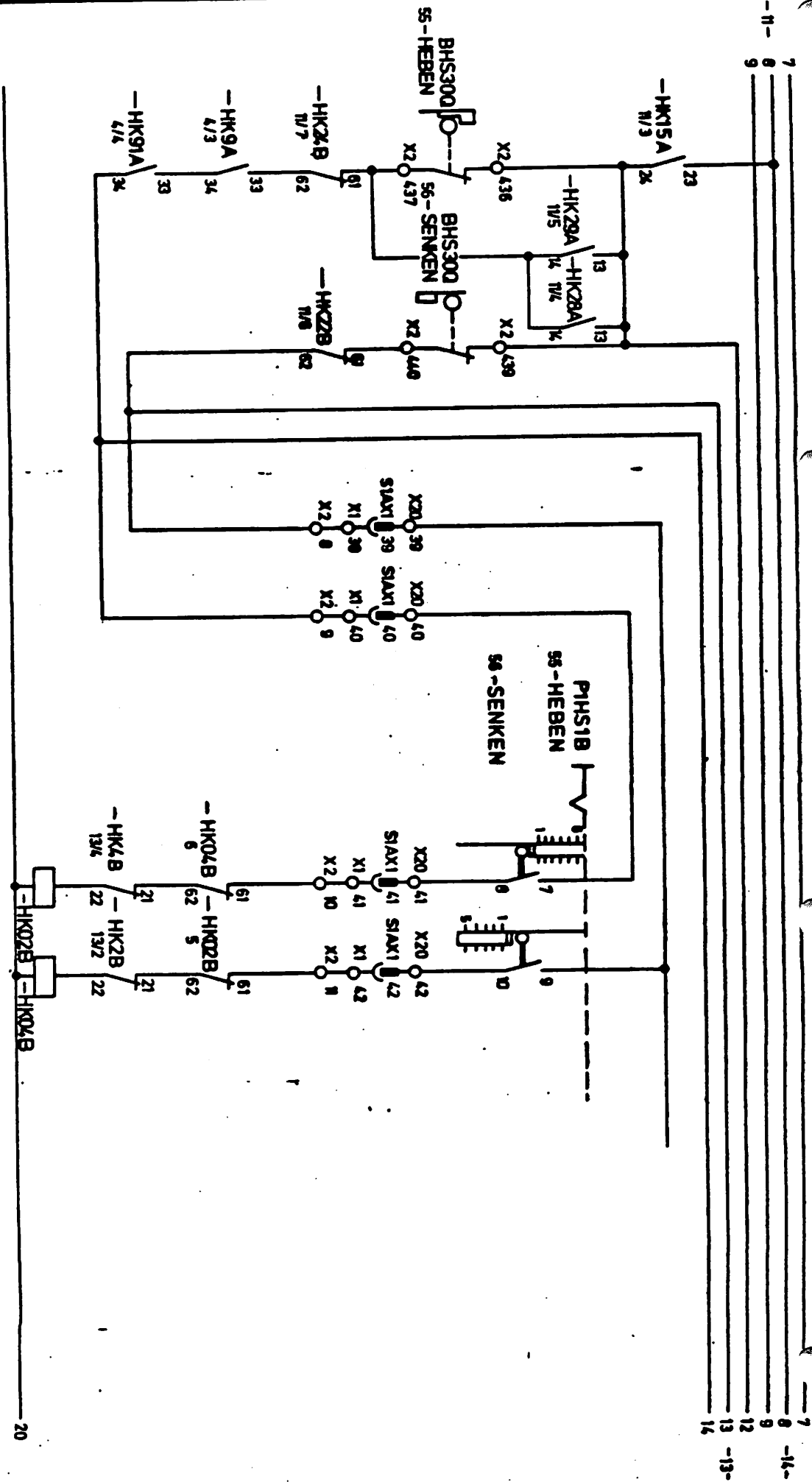
52-STÖRUNG



Diese Zeichnung darf ohne unsere Genehmigung weder kopiert
noch wiedergegeben, nach Dritten zugänglich gemacht werden.
Zusammenhänge verpflichten zu Schadensersatz
und sind bei Verstoß strafbar (Urhebergesetz vom 9. 9. 1965)

S2

Diese Zeichnung darf ohne unsere Genehmigung weder kopiert
 noch vervielfältigt nach Dritten zugänglich gemacht werden
 Zustellungen verpflichten zu Schadensersatz
 und sind bei Verstoß strafbar. Röhberggesetz vom 9. 9. 1965!



7
 8
 9
 11-
 12
 13
 14
 15
 16
 17
 18
 19
 20

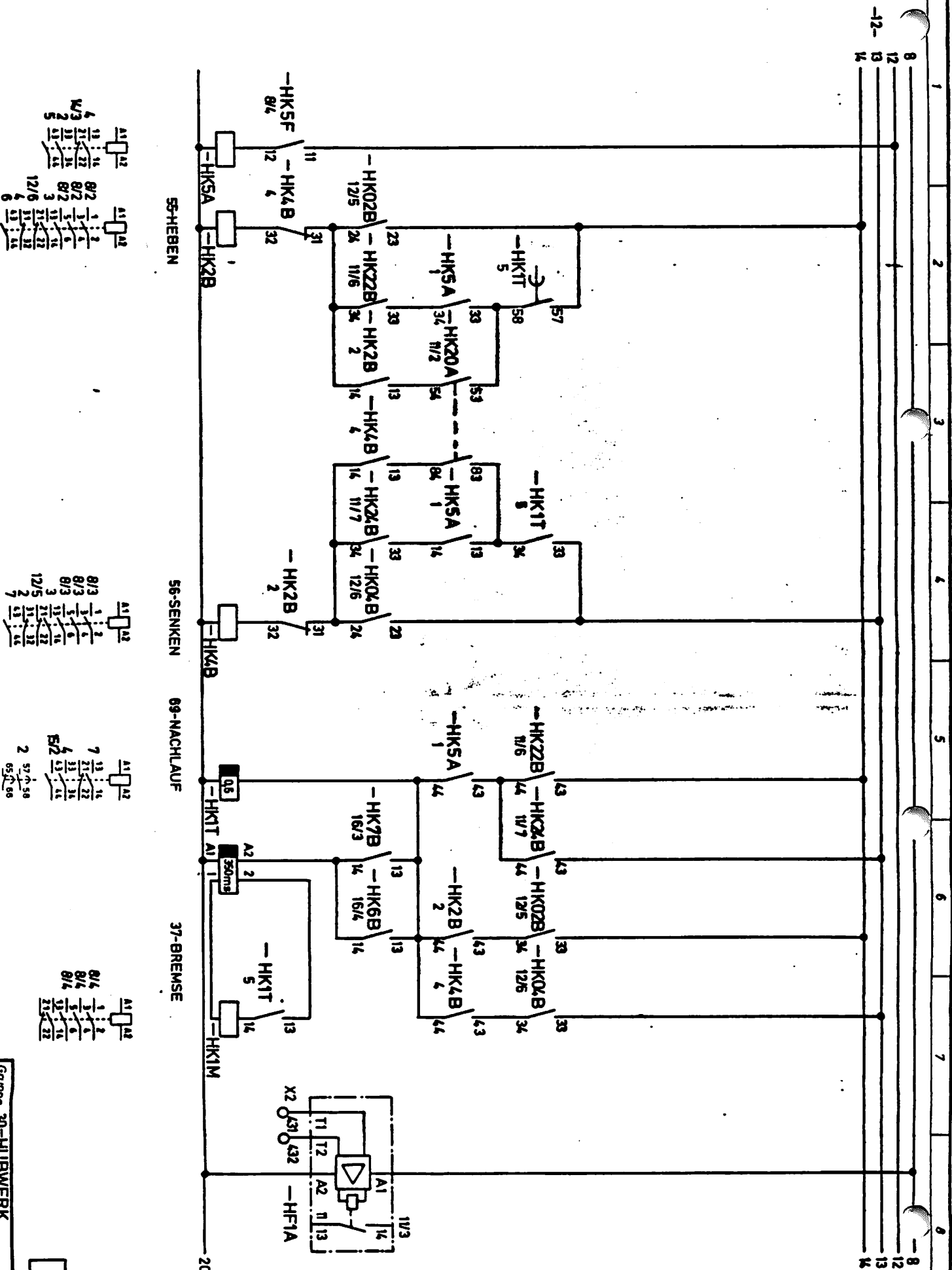
1/5	21	22	23	24	25	26	27	28	29	30	31	32	33	34	35	36	37	38	39	40	41	42	43	44	45	46	47	48	49	50	51	52	53	54	55	56	57	58	59	60	61	62	63	64	65	66	67	68	69	70	71	72	73	74	75	76	77	78	79	80	81	82	83	84	85	86	87	88	89	90	91	92	93	94	95	96	97	98	99	100
-----	----	----	----	----	----	----	----	----	----	----	----	----	----	----	----	----	----	----	----	----	----	----	----	----	----	----	----	----	----	----	----	----	----	----	----	----	----	----	----	----	----	----	----	----	----	----	----	----	----	----	----	----	----	----	----	----	----	----	----	----	----	----	----	----	----	----	----	----	----	----	----	----	----	----	----	----	----	----	----	-----

Gruppe 30 - HUBWERK
 Zeich. Nr. 400521364
 Blatt 12 von 15

S2

MCT-Druckerei Albert Heine & Söhne, 881 8177 F

Diese Zeichnung darf ohne unsere Genehmigung weder kopiert,
nachverfälscht noch Dritten zugänglich gemacht werden.
Zustandshandlungen verpflichten zu Schadensersatz
und sind bei Verstoß strafbar (Urhebergesetz vom 9. 9. 1965)



S2

Gruppe **30-HUBWERK**
Zeich. Nr. **4005.21364** Blatt **13** von **16**

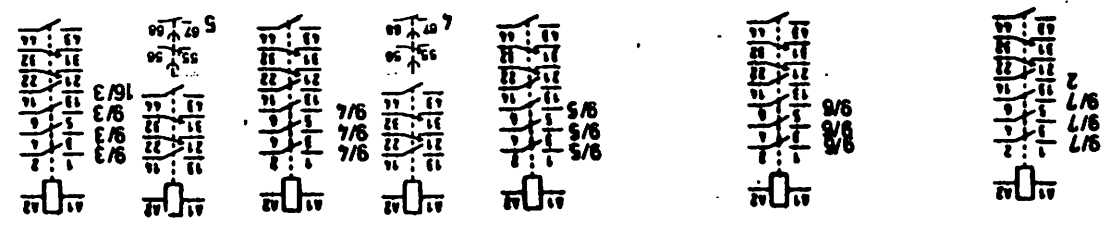
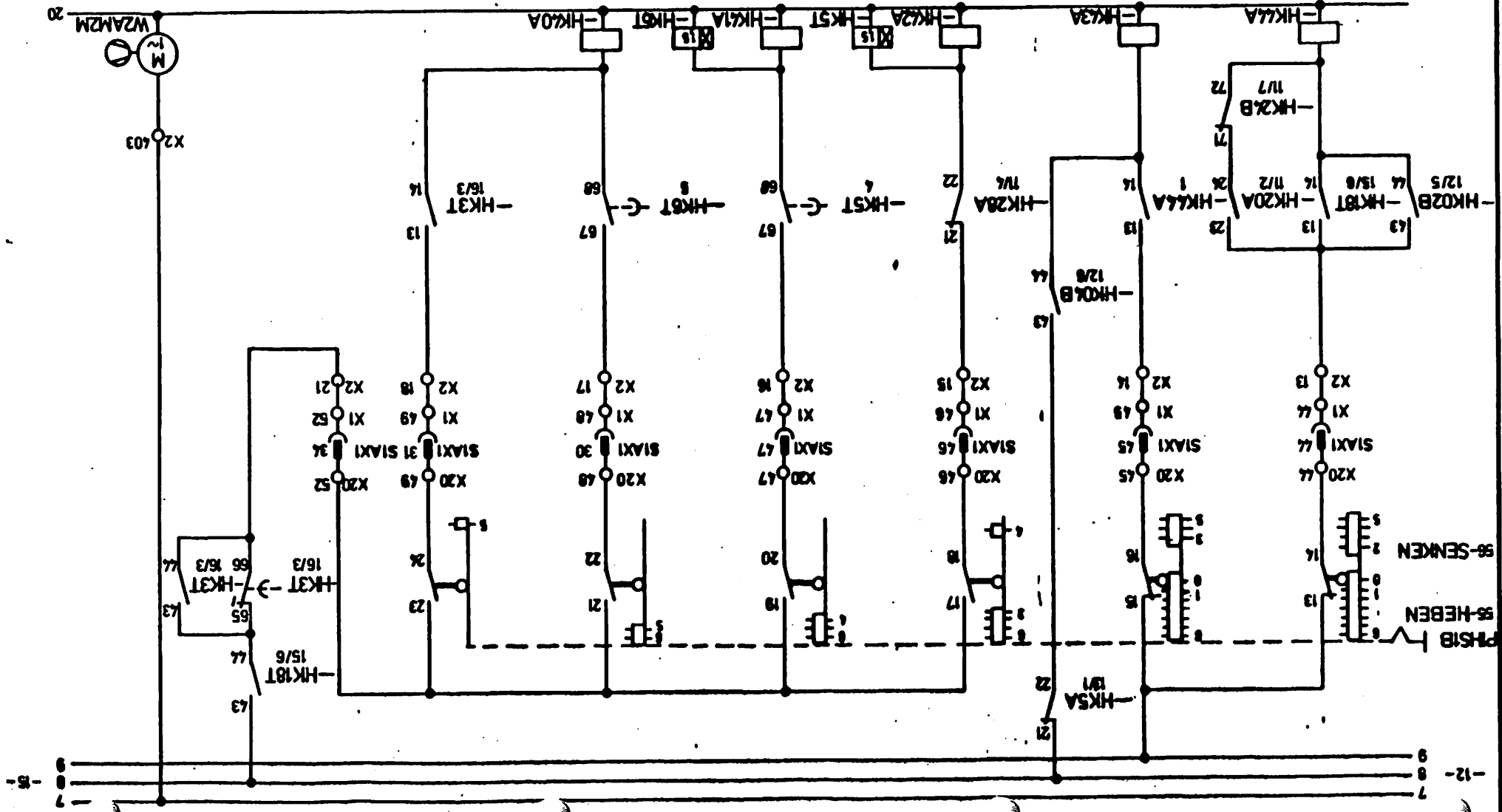
1001-20700 Ader Nr.13 Stänge 601-22219

Diese Anordnung der drei unsere Überwachungs- und Alarm-
 nach unten; nach unten; nach unten; nach unten;
 Zustandsanzeigen vorziehen zu Schmelzsicherungen
 und auf der Schalttafel. (Anmerkung vom 9. 9. 1953)

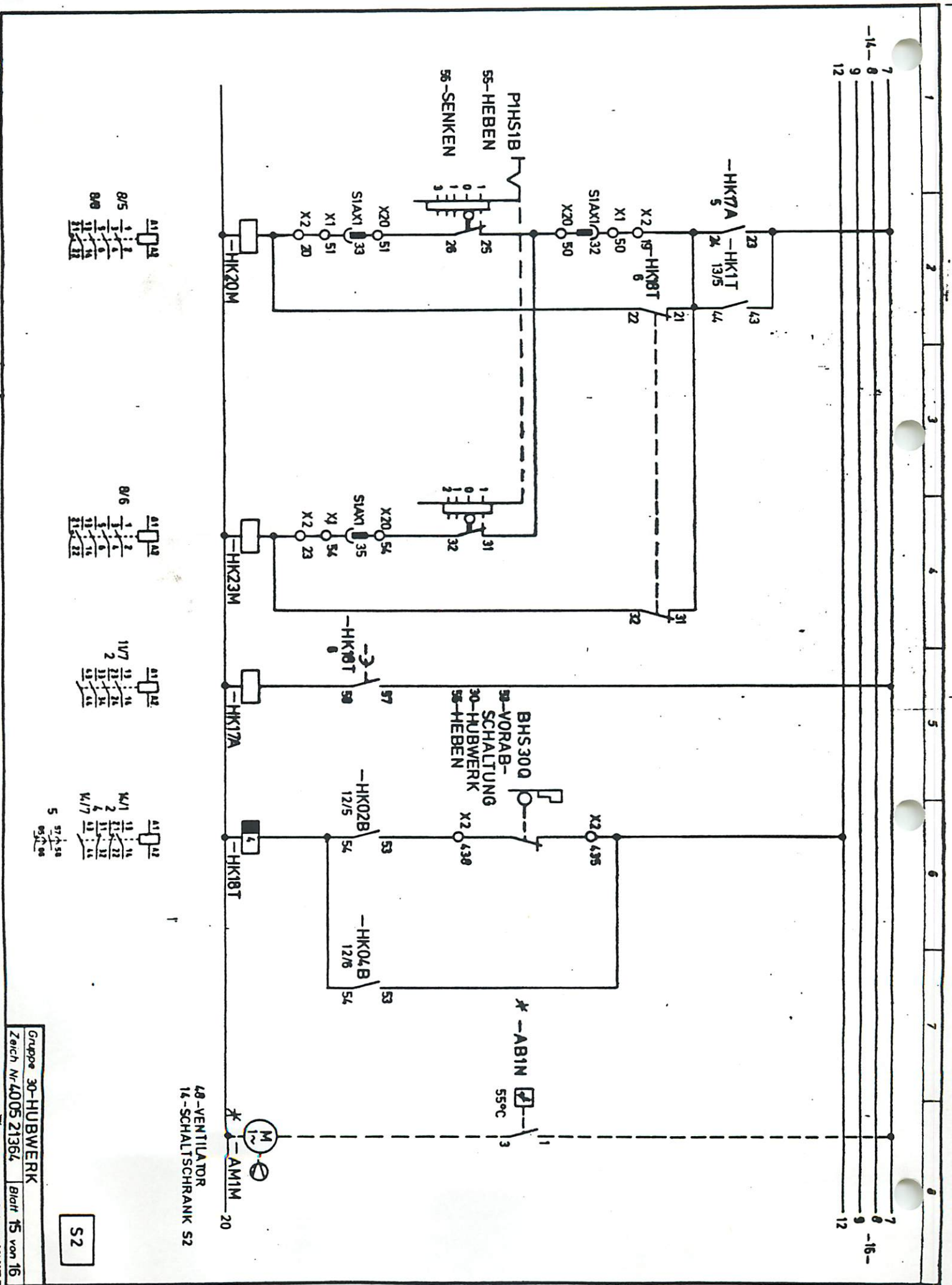
LEBENSWEISE
BEREICH 0400

S2

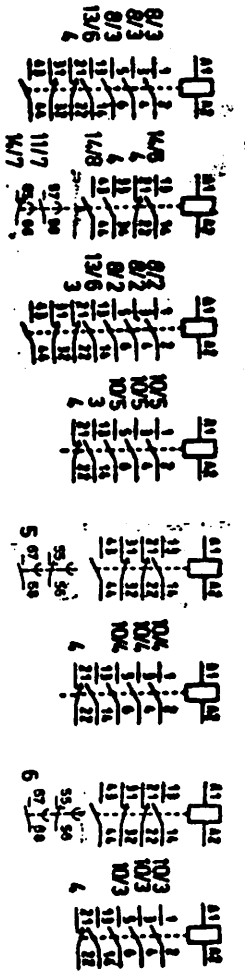
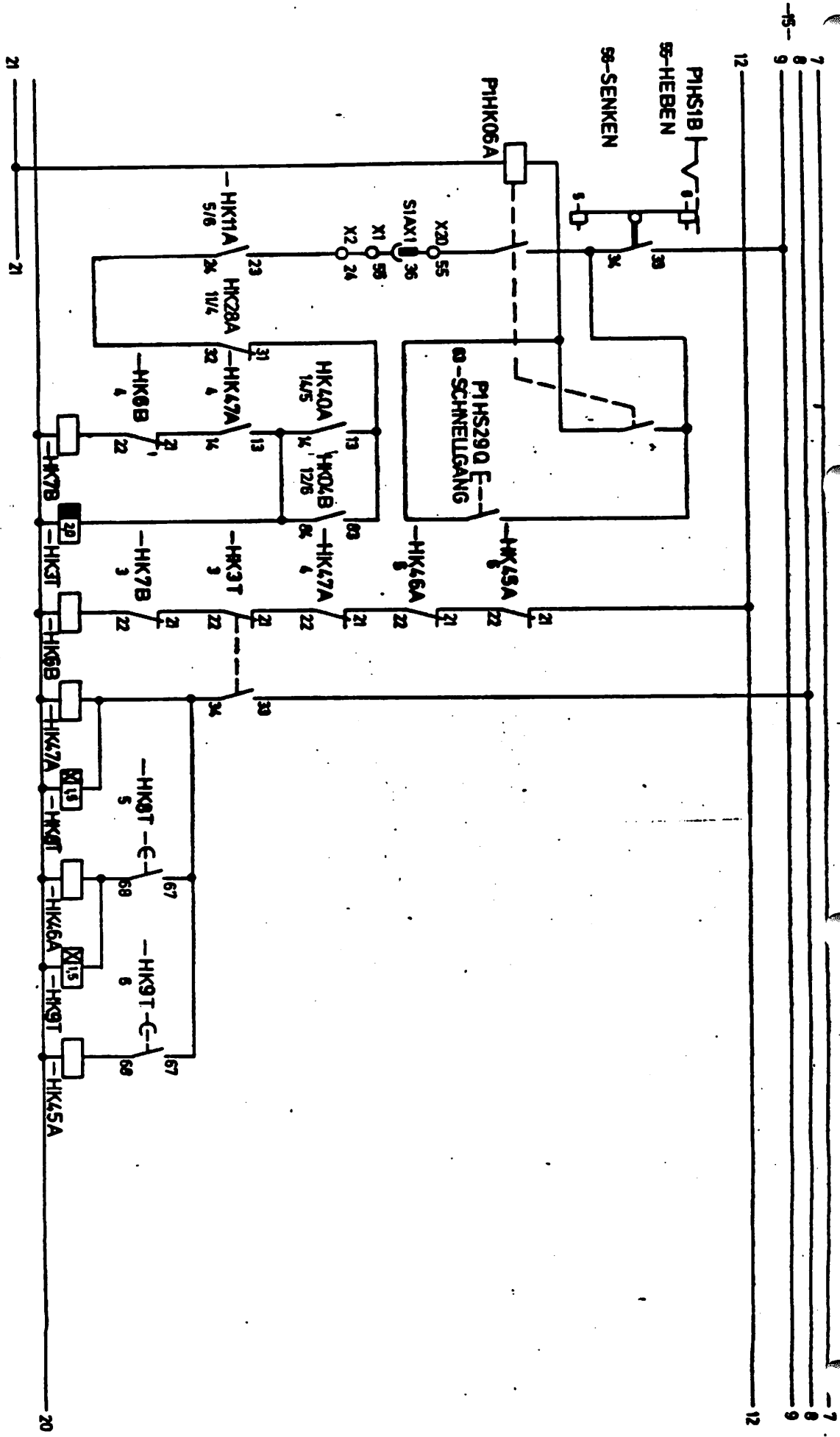
48-VENTILATOR
 32 WIDERSTANDSCHRANK



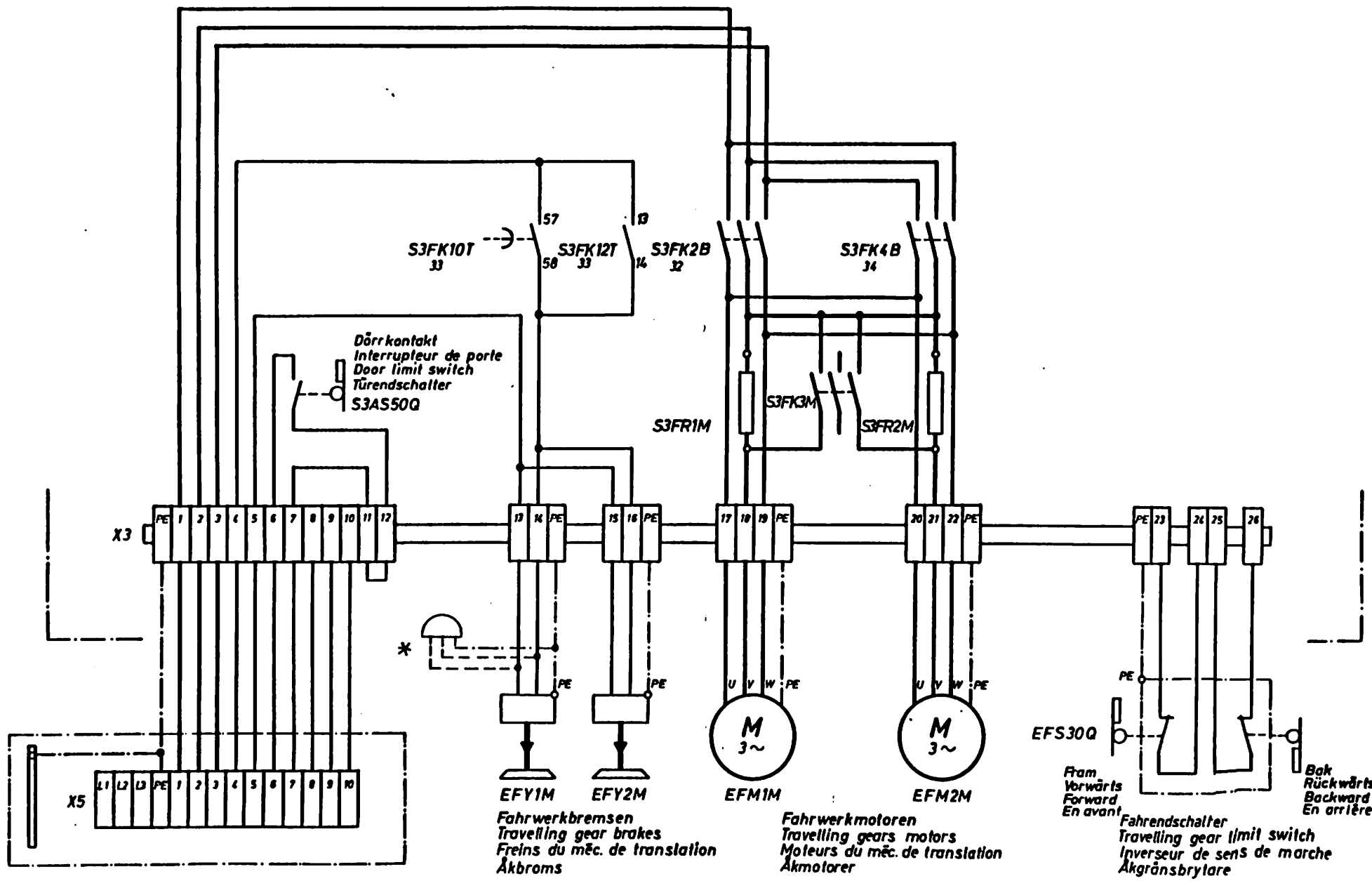
Diese Zeichnung darf ohne unsere Genehmigung weder kopiert
noch vollständig nach Dritten zugänglich gemacht werden
Zustandshaltungen verpflichten zu Schadenersatz
und sind bei Verstoß strafbar. Urhebergesetz vom 9.9.1965!



Diese Zeichnung darf ohne unsere Genehmigung weder kopiert,
noch vervielfältigt noch Dritten zugänglich gemacht werden.
Zustandänderungen verpflichten zu Schadenersatz
und sind bei Verlust strafbar. Urheberrecht vom 9.9.1965



S 2



Klemmenkasten
Terminal box
Boîte de bornes
Plitškôp

EFY1M
EFY2M
Fahrwerkbremsen
Travelling gear brakes
Freins du méc. de translation
Åkbröms

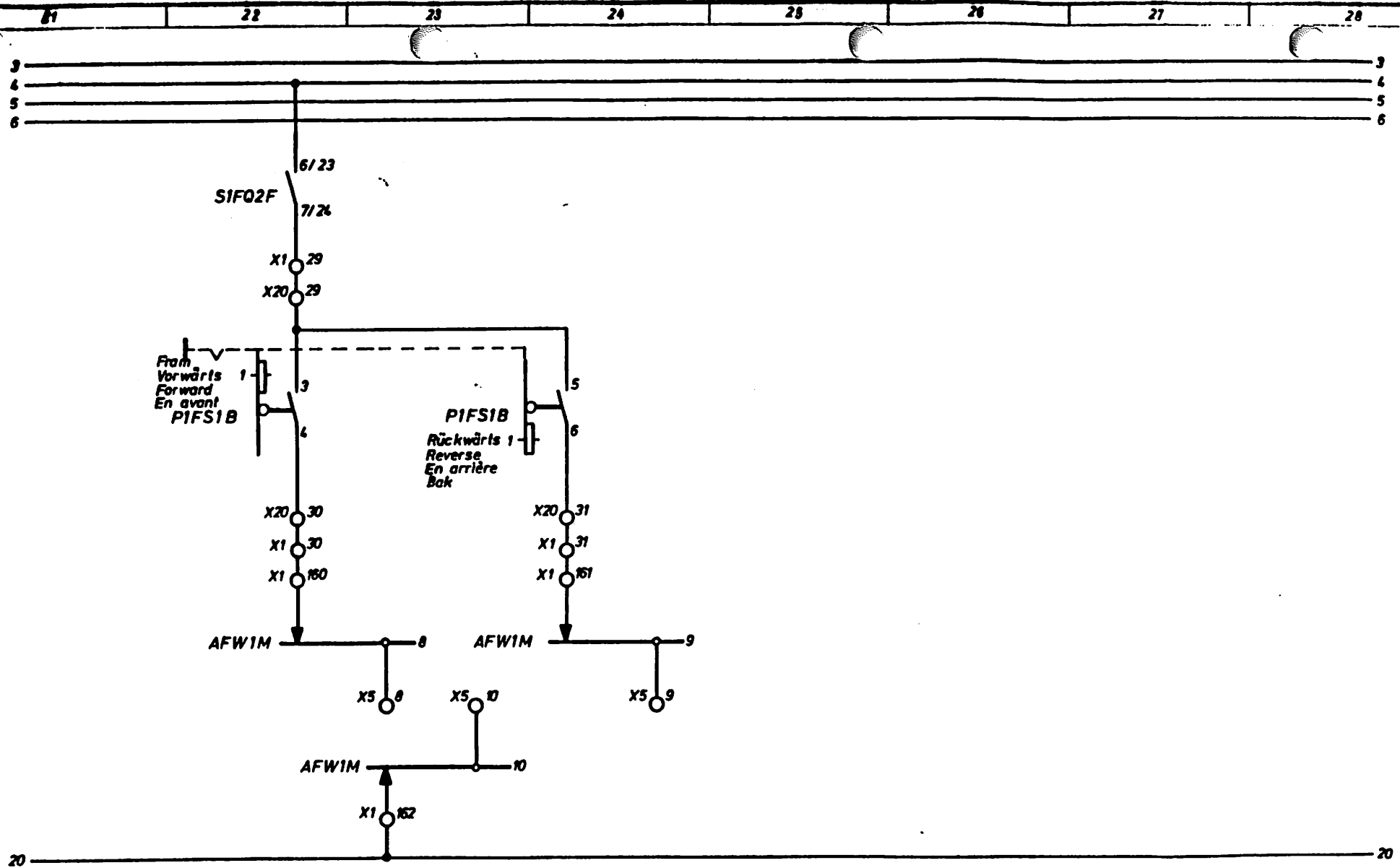
EFM1M
EFM2M
Fahrwerkmotoren
Travelling gears motors
Moteurs du méc. de translation
Åkmotorer

EFS30Q
Fahrwandschalter
Travelling gear (limit switch)
Inverseur de sens de marche
Åkgränsbrytare
Fram
Vorwärts
Forward
En avant
Bak
Rückwärts
Backward
En arrière

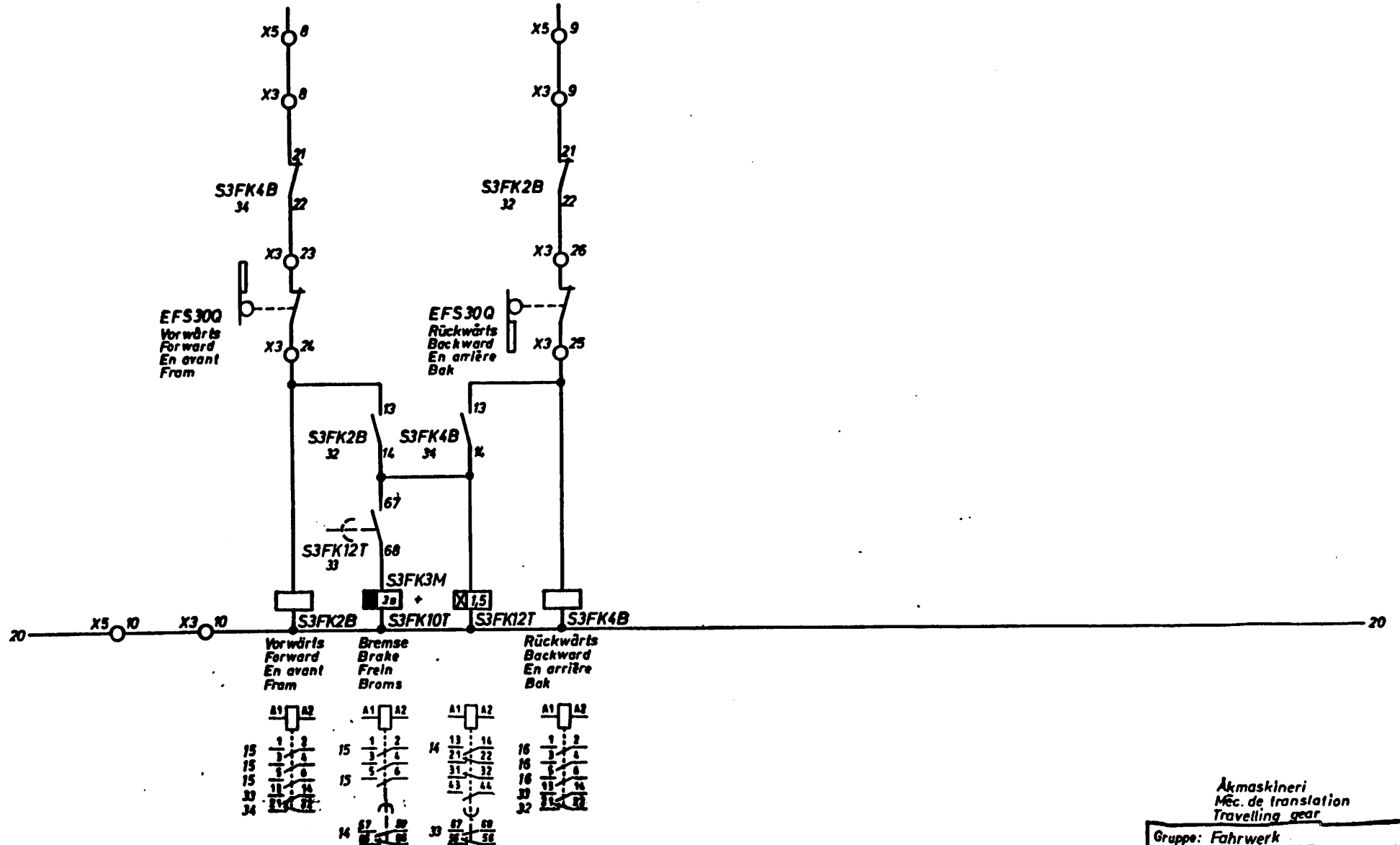
*** Nicht serienmäßig**
Not standard
Pas en série
Ej standard

Åkmaskineri .
Méc. de translation
Travelling gear

Das Zeichnung darf ohne unsere Genehmigung nicht kopiert,
 verändert, vervielfältigt, nach Dritten zugewendet, gedruckt, verkauft,
 weitergegeben, veröffentlicht, in Schenkung,
 auf sonst auf Verstoß abgeben. (Urheberrecht vom 8. 1985)
 NAME LEIBERIK-WERK



-Das Zeichnung darf ohne unsere Genehmigung weder kopiert,
 -als vervielfältigt, noch Dritten zugänglich gemacht werden.
 -Veränderungen verpflichten zu Schreibvermerk
 -ist sind bei Vermeidung abzuheben. (Urheberrecht von S. B. 1965)



Das Zeichnung darf ohne unsere Genehmigung weder kopiert,
 abvervielfältigt, noch Dritten zugänglich gemacht werden.
 Nachdruck ist ohne schriftliche Genehmigung des Herstellers
 ist strafbar. (Urheberrecht vom 9. 9. 1963)
 HANS LECHNER Biberach/198