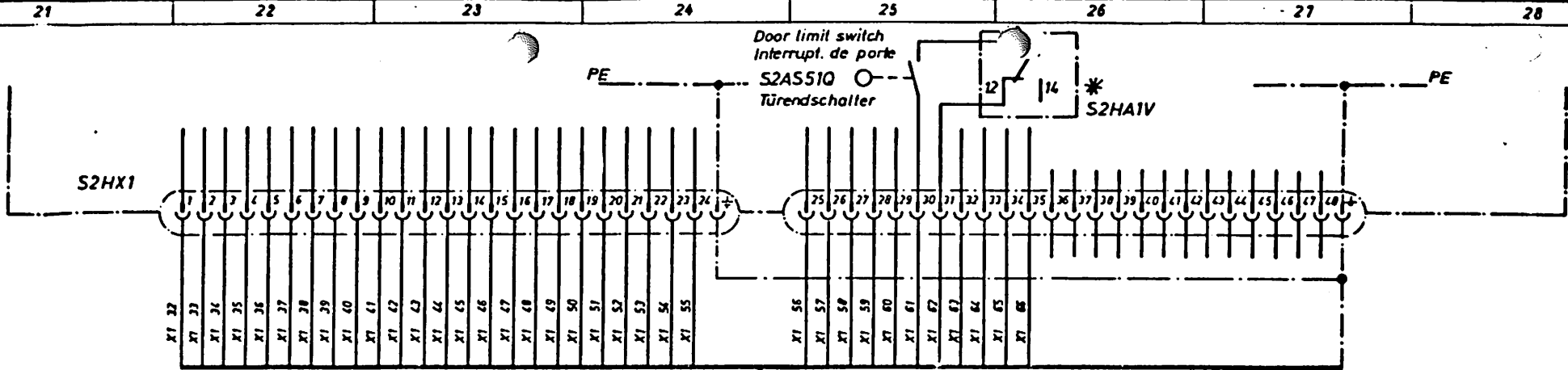


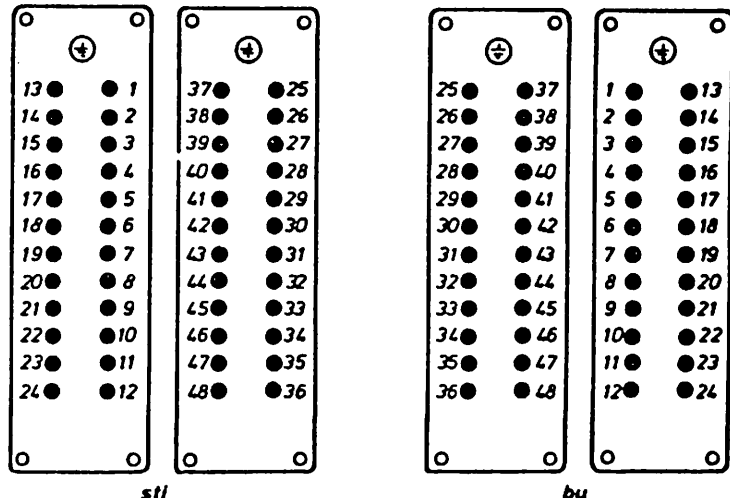
Genehmigung zur Vervielfältigung ist ausdrücklich
 und sind bei Vervielfältigung. (Urheberrecht vom 9. 9. 1963)

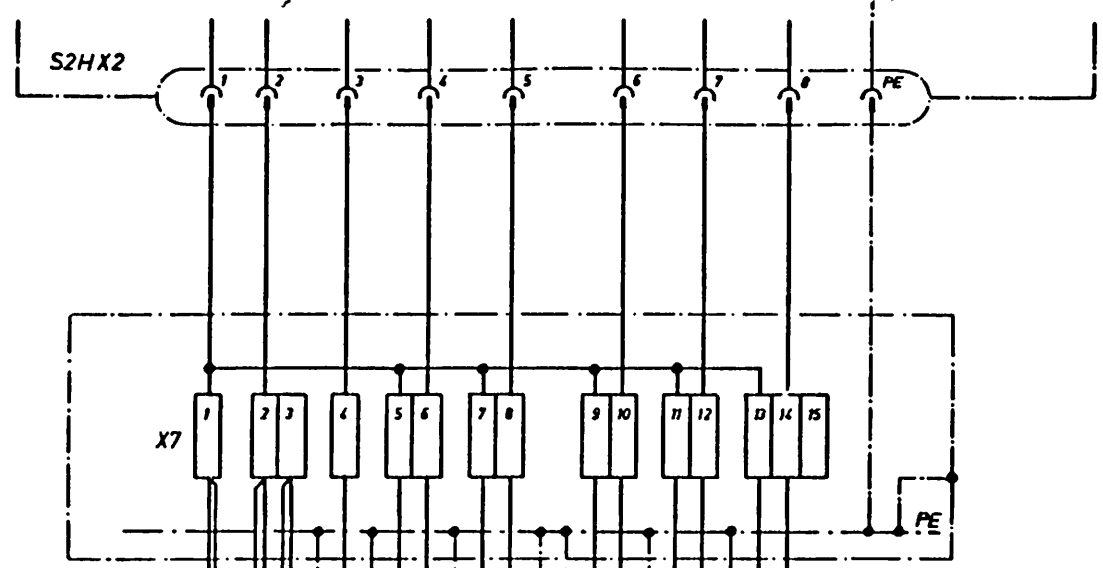
BIBERACH GMBH



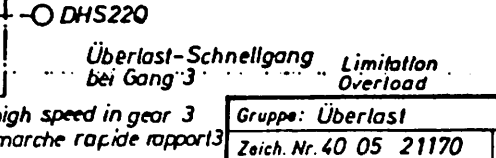
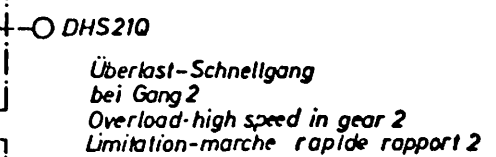
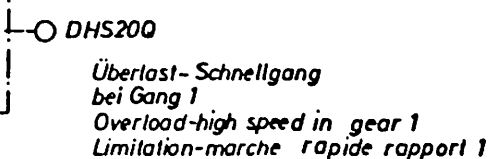
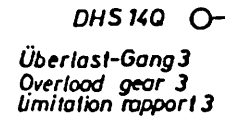
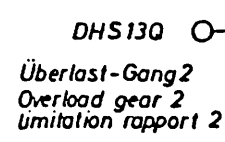
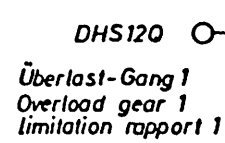
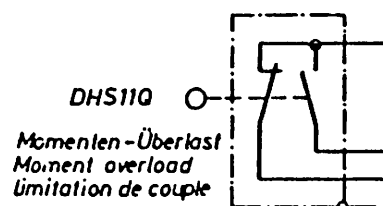
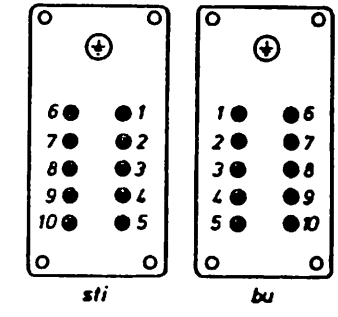
Vom Schaltschrank S1
 from switchbox S1
 de l'armoire électrique S1

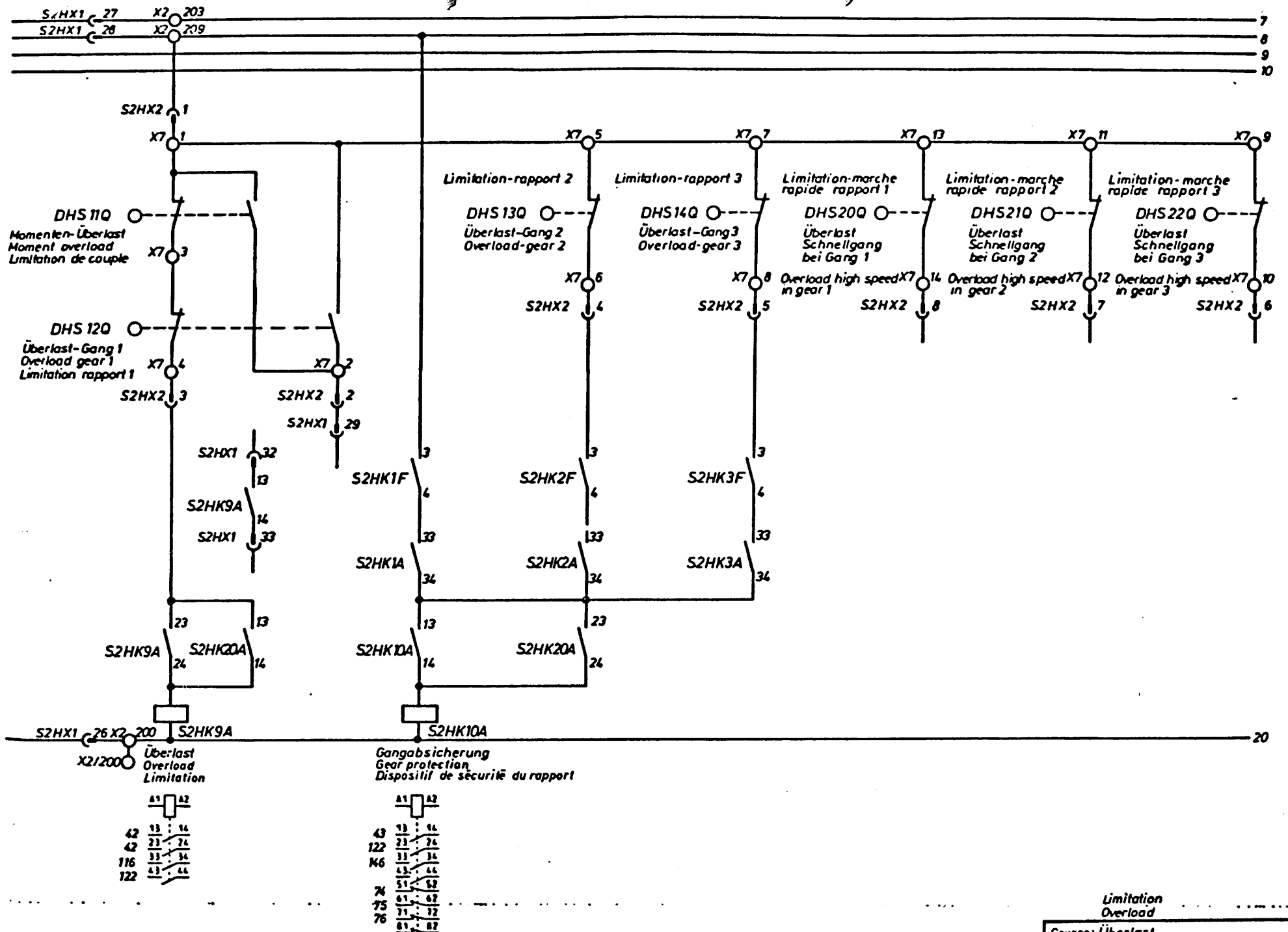
Vue côté câblage
 View from cable side
 Ansicht - Anschlußseite

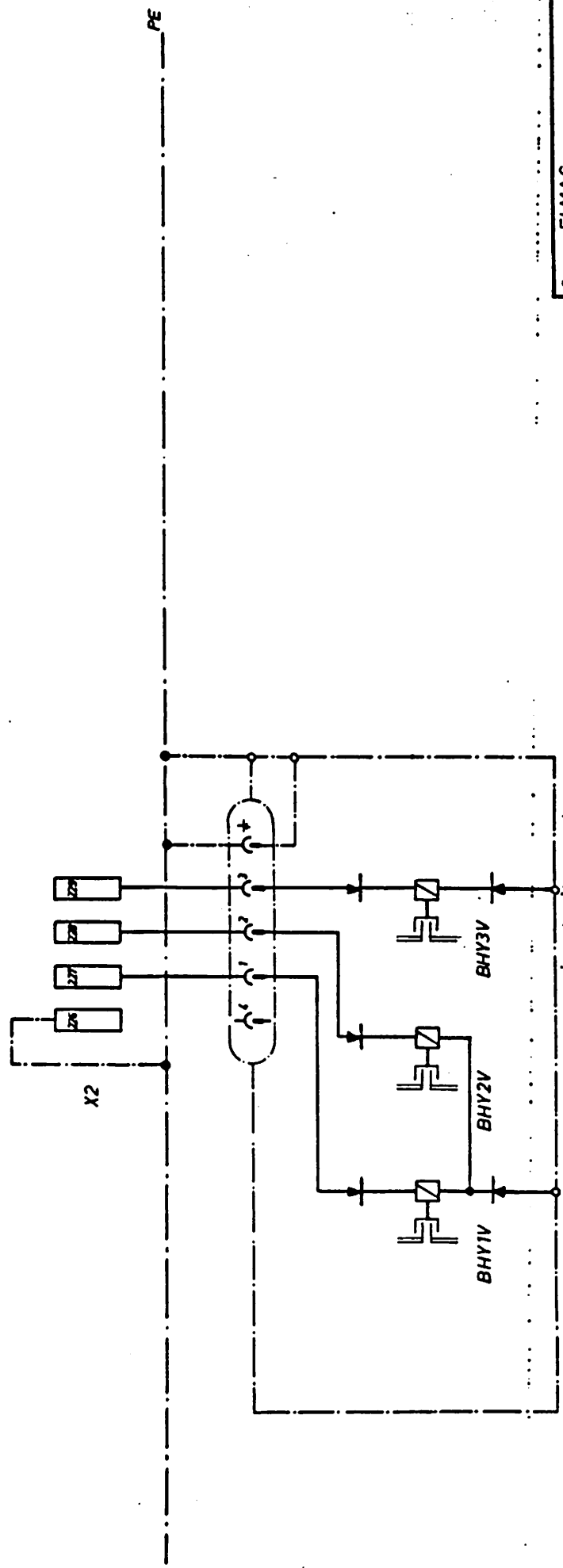




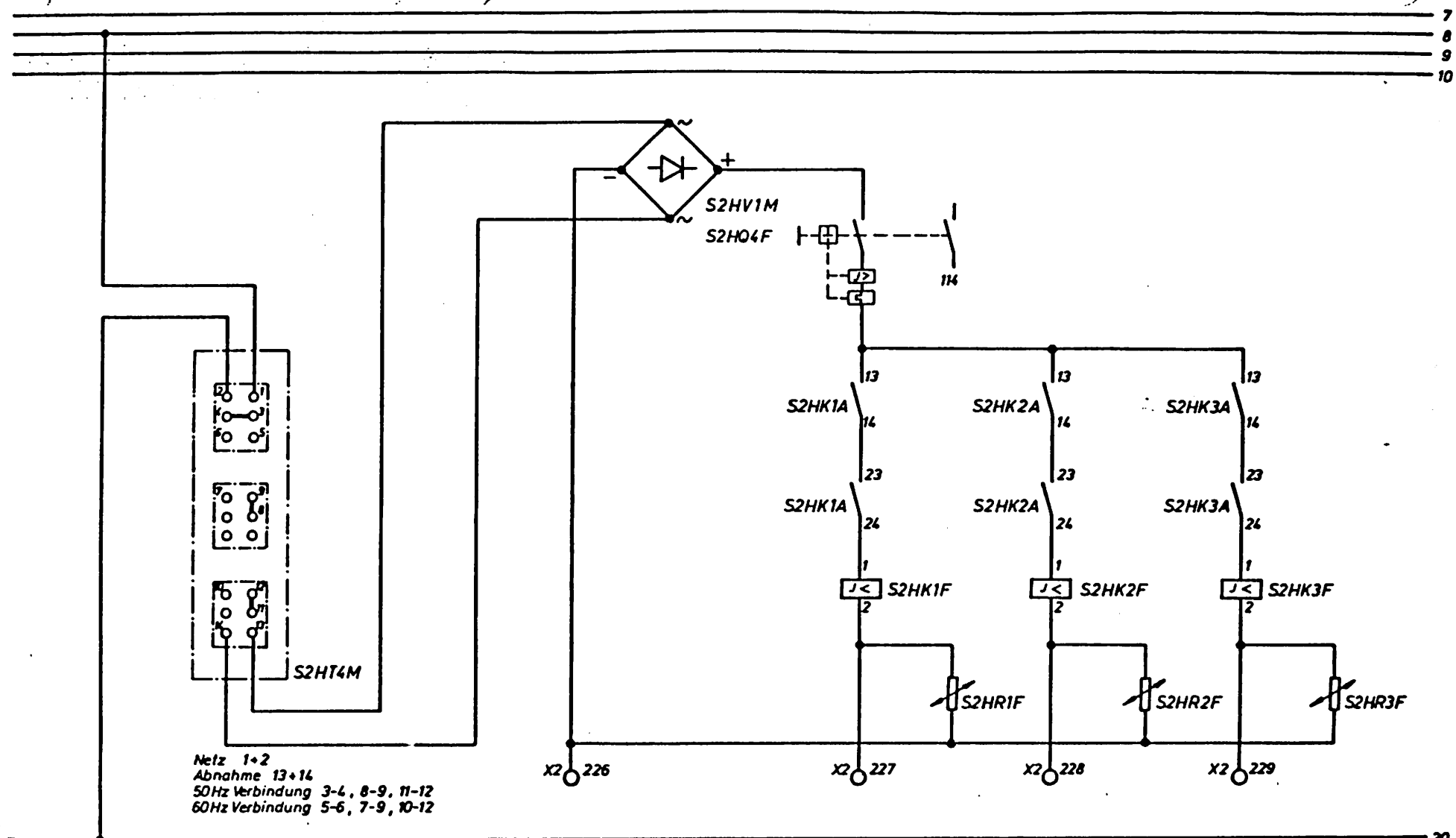
Vue côté câblage
View from cable side
Ansicht-Anschlussseite







Hubwerkgetriebe Boîte de vitesses du
Hoist gearbox méc. de levage



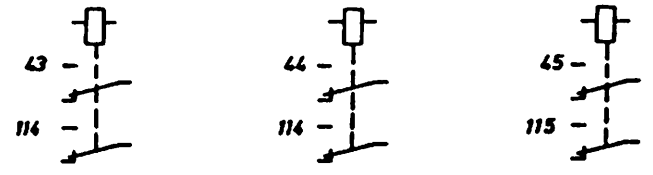
Netz 1+2
Abnahme 13+14
50Hz Verbindung 3-4, 8-9, 11-12
60Hz Verbindung 5-6, 7-9, 10-12

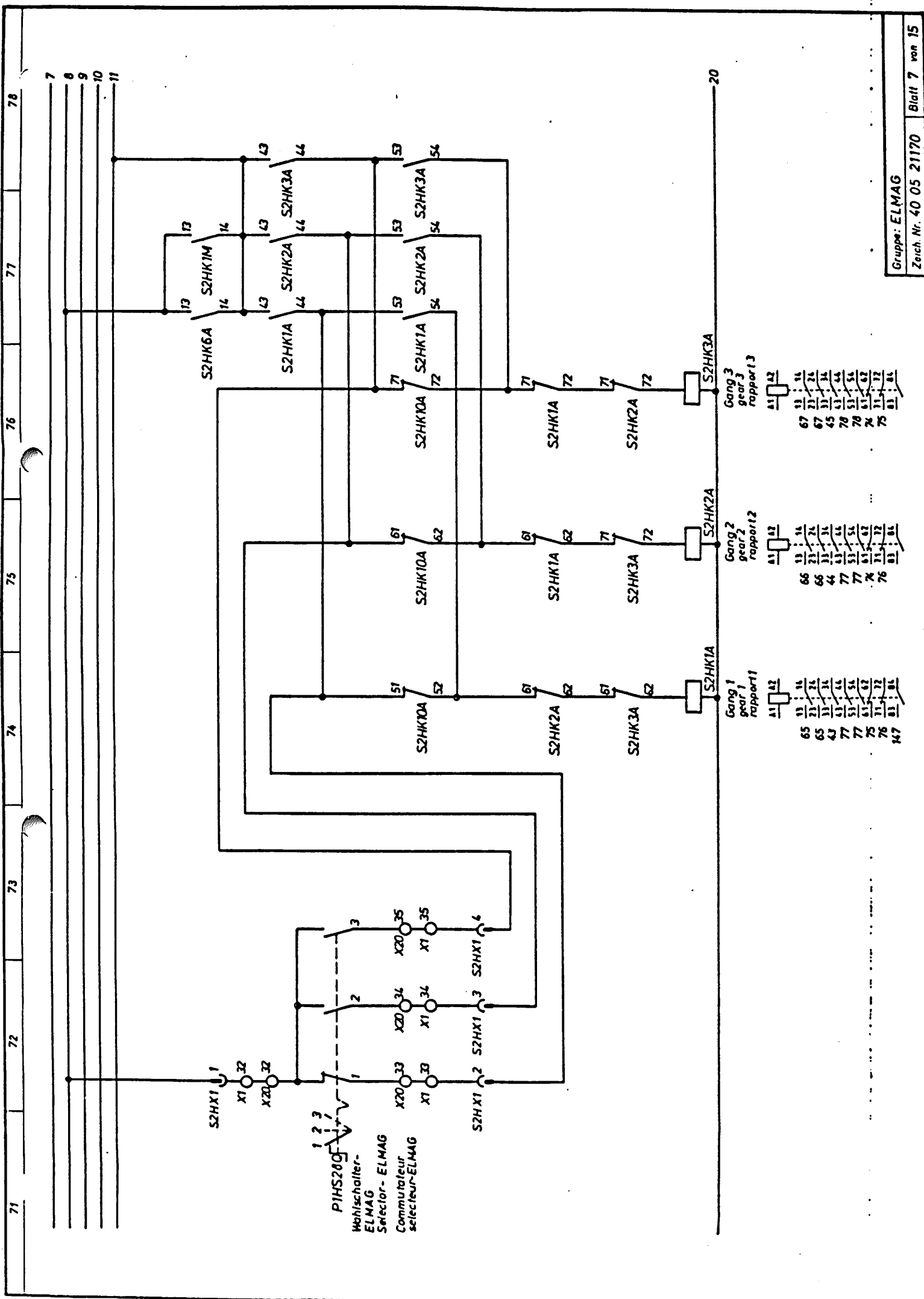
Spannungskonstanthalter
Voltage stabilizer
Stabilisateur de tension

Network 1+2
Output 13+14
Connection 50cps 3-4, 8-9, 11-12
Connection 60cps 5-6, 7-9, 10-12

Réseau 1+2
Sortie 13+14
Connexion 50Hz 3-4, 8-9, 11-12
Connexion 60Hz 5-6, 7-9, 10-12

gear1 / Gang 1 / rapport 1 gear2 / Gang 2 / rapport 2 gear3 / Gang 3 / rapport 3



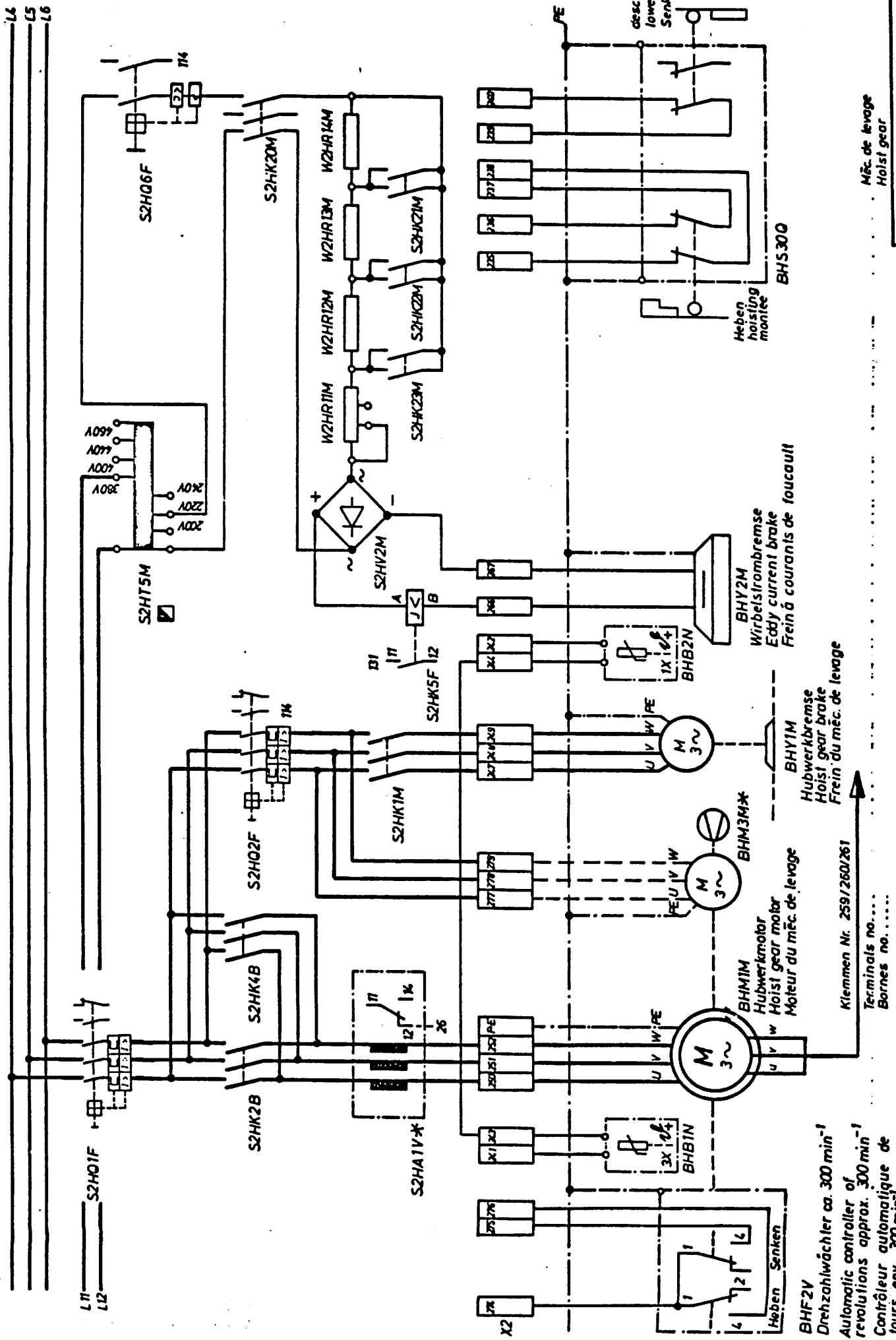


PIHS280
 Wahlschalter-
 ELMAG
 Selector-ELMAG
 Commulateur
 selecteur-ELMAG

Gang 1		gear 1		rapport1	
A1	A2	11	14	11	14
65	11	11	14	11	14
65	11	11	14	11	14
43	11	11	14	11	14
77	11	11	14	11	14
75	11	11	14	11	14
76	11	11	14	11	14
147	11	11	14	11	14

Gang 2		gear 2		rapport2	
A1	A2	11	14	11	14
66	11	11	14	11	14
66	11	11	14	11	14
44	11	11	14	11	14
77	11	11	14	11	14
74	11	11	14	11	14
76	11	11	14	11	14

Gang 3		gear 3		rapport3	
A1	A2	11	14	11	14
67	11	11	14	11	14
67	11	11	14	11	14
45	11	11	14	11	14
78	11	11	14	11	14
74	11	11	14	11	14
75	11	11	14	11	14

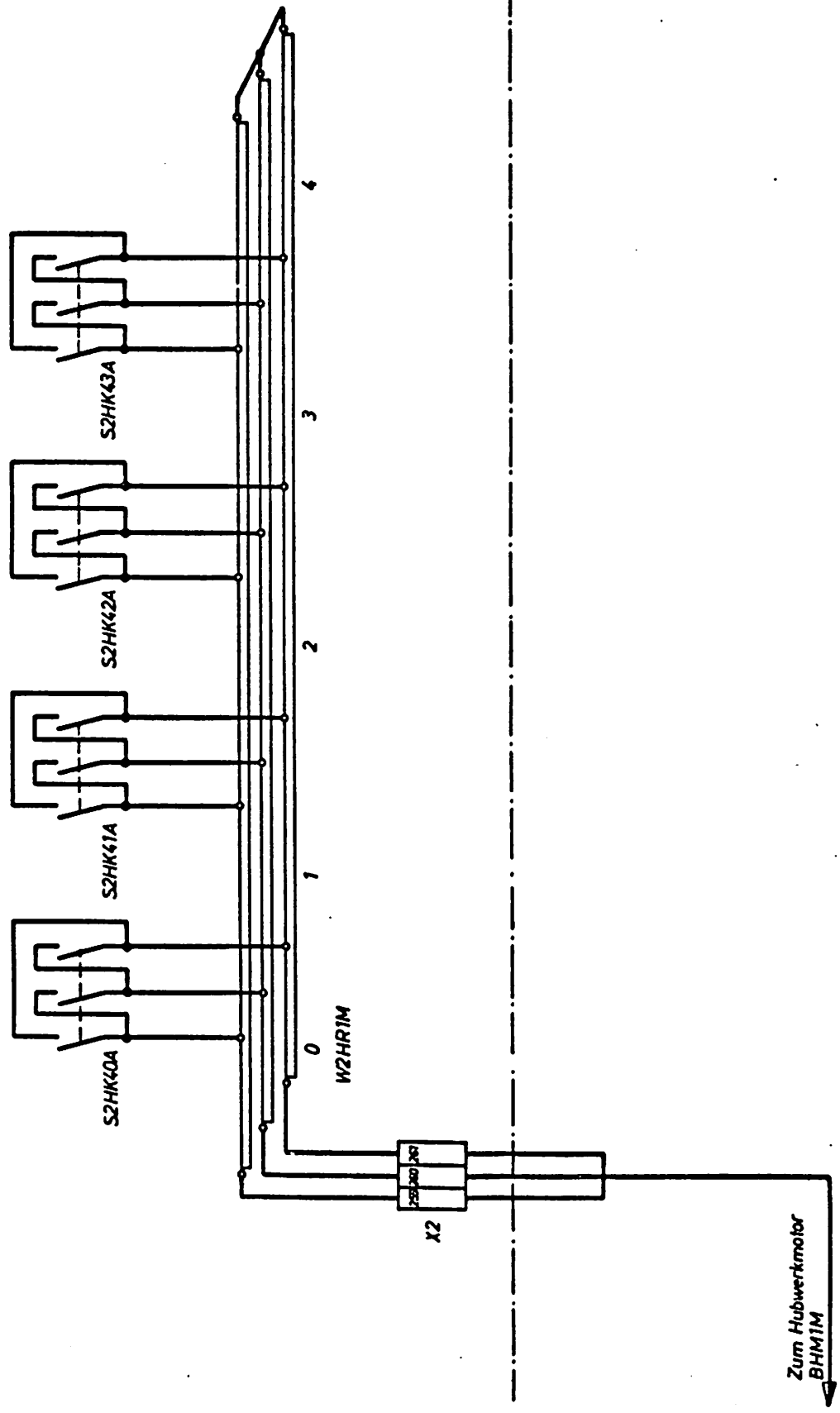


Méc. de levage
Hoist gear

Klemmen Nr. 259/260/261
Terminals no.
Bornes no.

101 102 103 104 105 106 107 108

L4
L5
L6



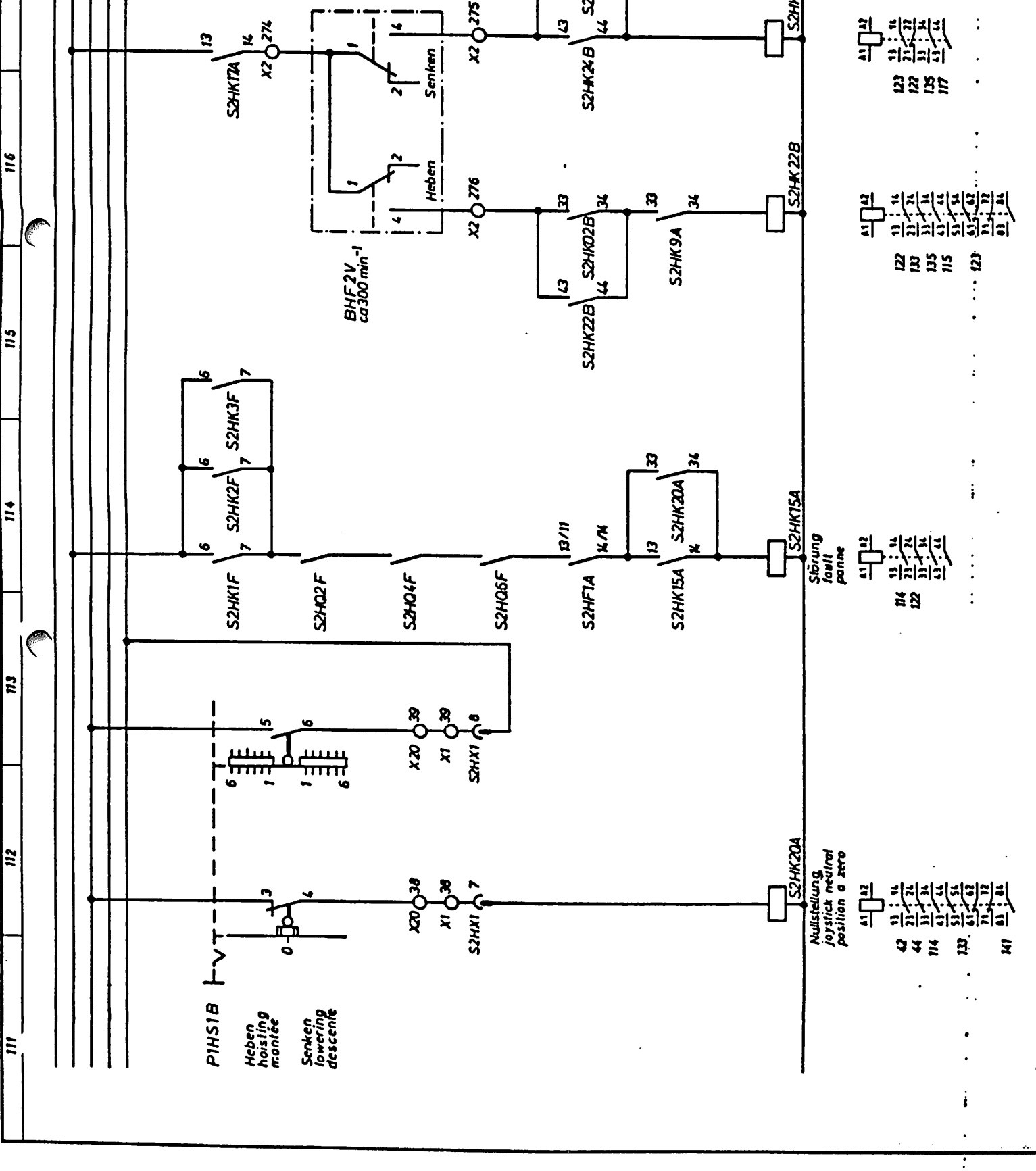
Zum Hubwerkmotor
BHM1M
to hoist gear motor
au moteur de levage

MSc. de levage
Hoist gear

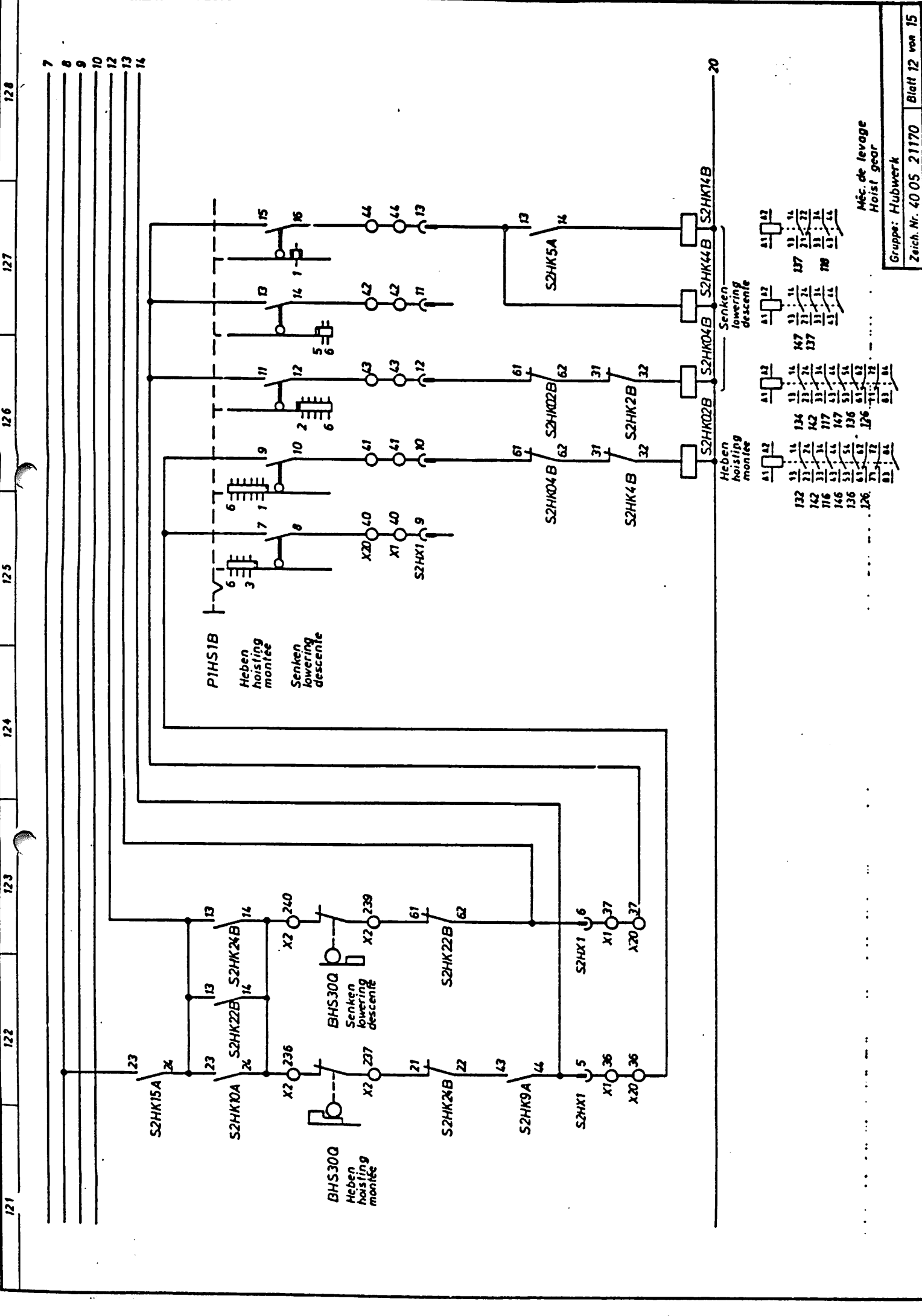
Gruppe: Hubwerk

Zeich. Nr. 40 05 21170

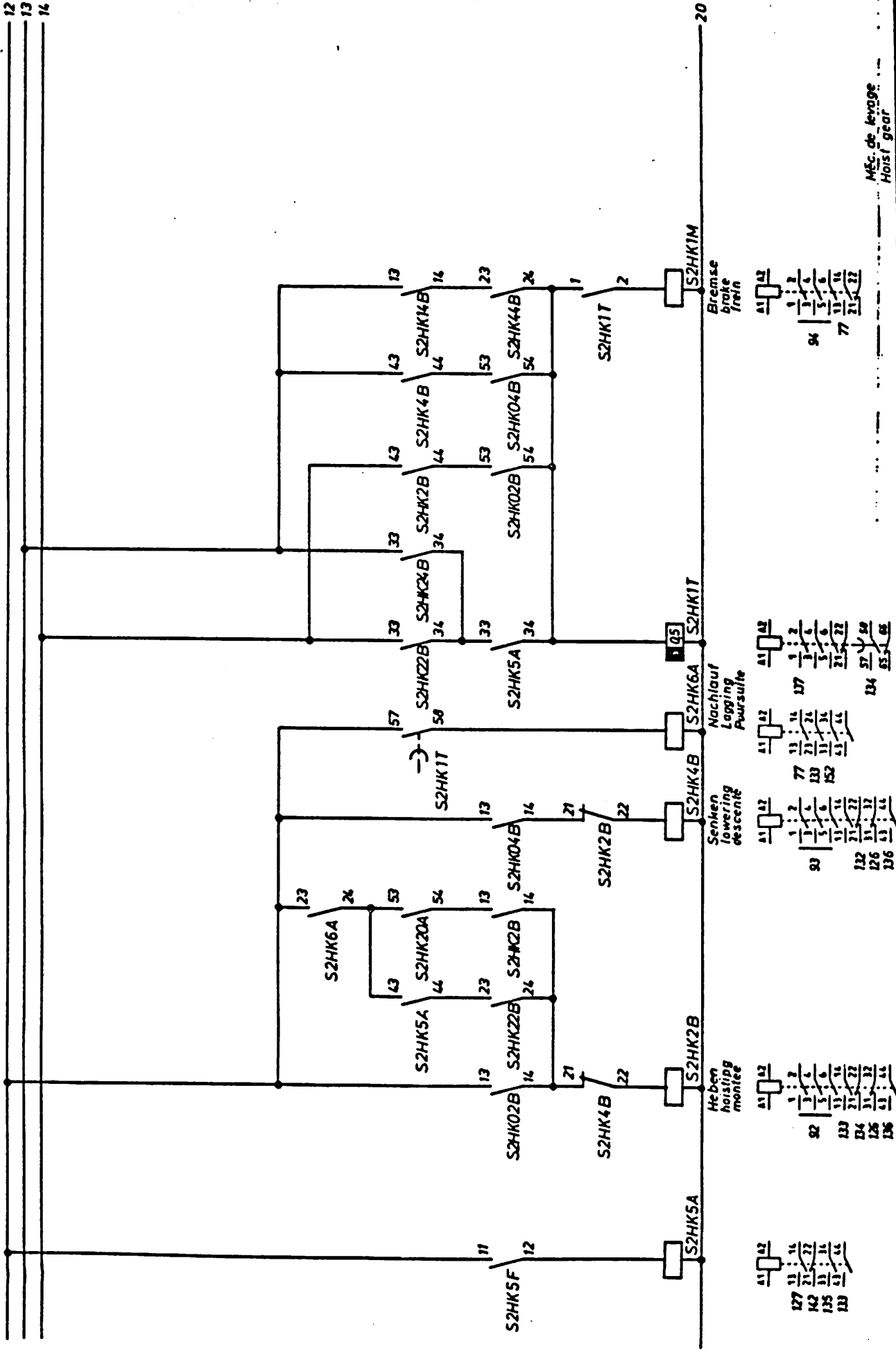
Blatt 10 von 15



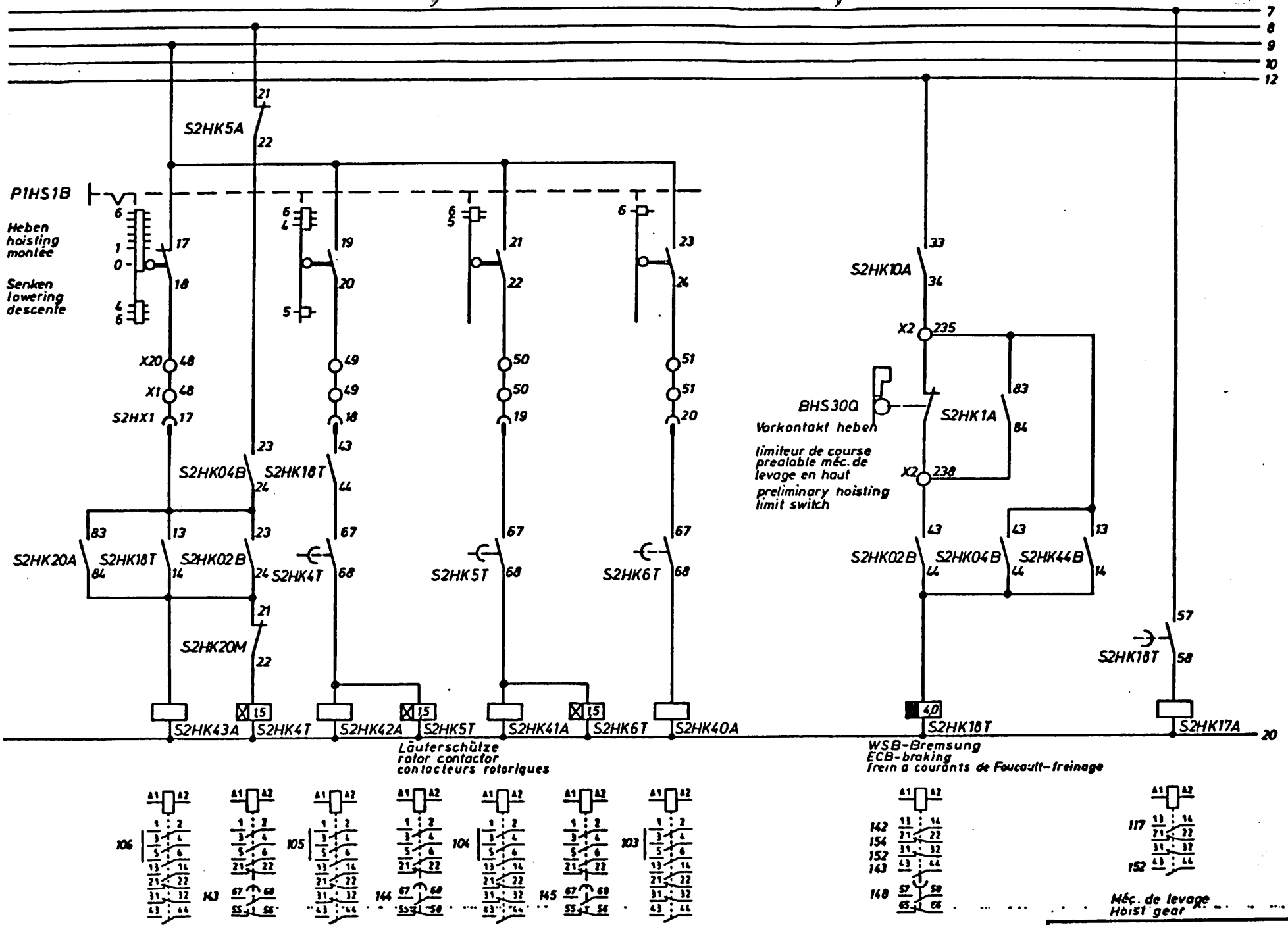
A1	A2	A1	A2
13	14	13	14
21	22	21	22
31	32	31	32
41	42	41	42
51	52	51	52
61	62	61	62
71	72	71	72
81	82	81	82
123	124	123	124
125	126	125	126
127	128	127	128
129	130	129	130
131	132	131	132
133	134	133	134
135	136	135	136
137	138	137	138
139	140	139	140
141	142	141	142
143	144	143	144
145	146	145	146
147	148	147	148
149	150	149	150
151	152	151	152
153	154	153	154
155	156	155	156
157	158	157	158
159	160	159	160
161	162	161	162
163	164	163	164
165	166	165	166
167	168	167	168
169	170	169	170
171	172	171	172
173	174	173	174
175	176	175	176
177	178	177	178
179	180	179	180
181	182	181	182
183	184	183	184
185	186	185	186
187	188	187	188
189	190	189	190
191	192	191	192
193	194	193	194
195	196	195	196
197	198	197	198
199	200	199	200

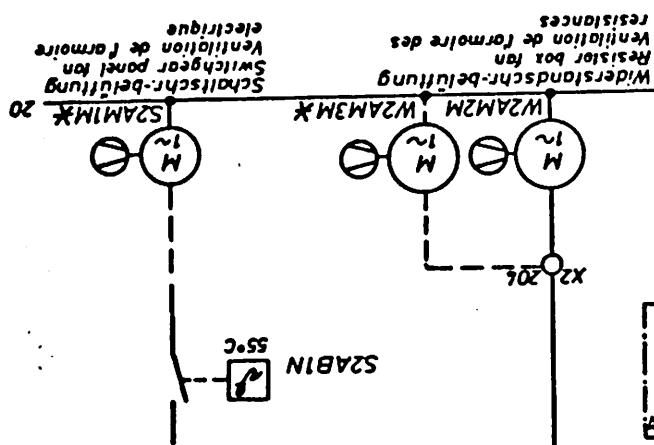
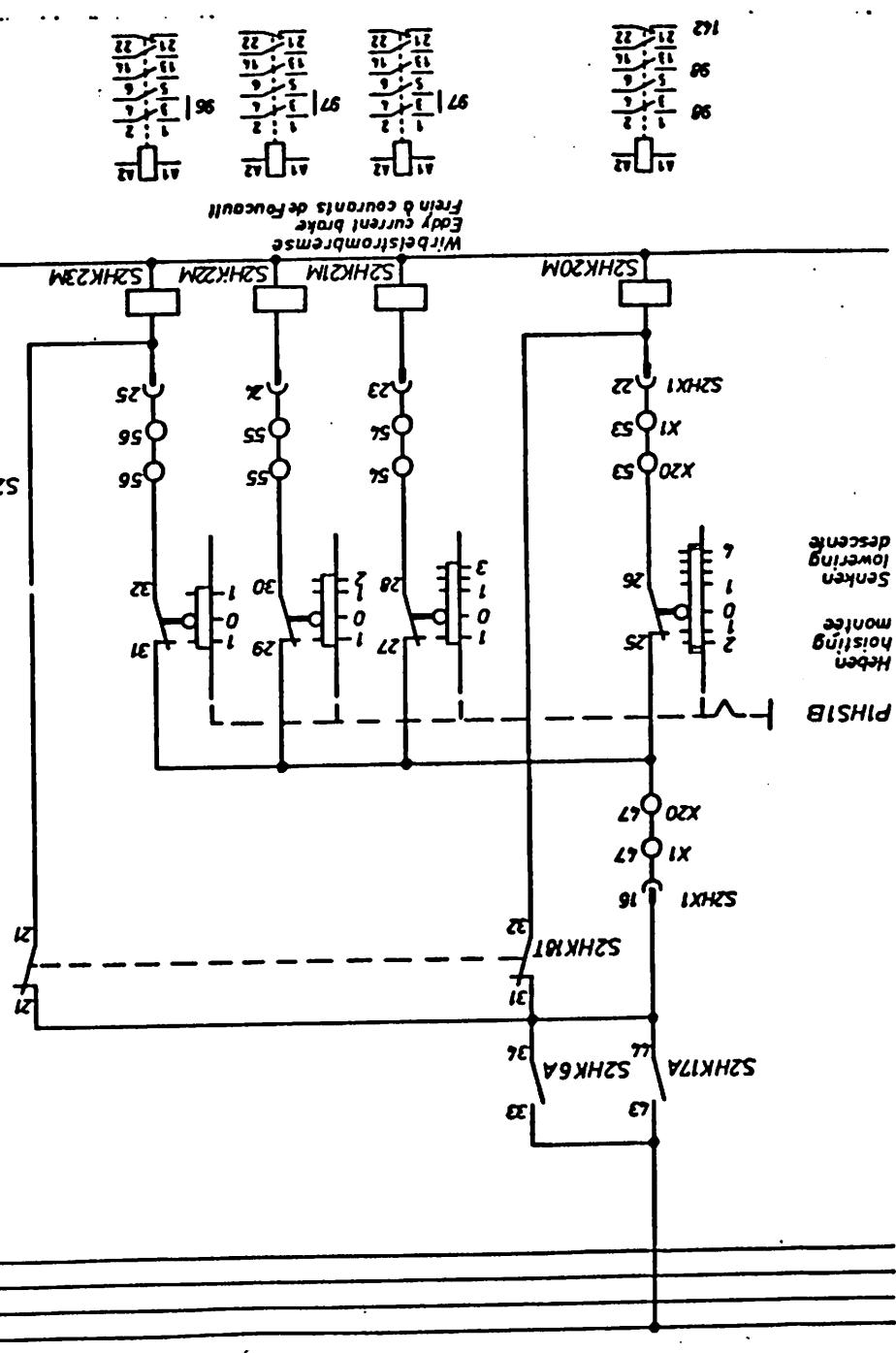


7
8
9
10
12
13
14



BIBERACH GMBH





Méc. de levage
 Hoist gear
 Groupe: Hubwerk
 Zeich. Nr. 40 05 21170
 Blatt 15 von 15

Wirbelstrombremse
 Eddy current brake
 Frein à courants de Foucault
 Widerstandschr.-belegung
 Resistor box fan
 Ventilation de formoires des
 résistances
 Schalttschr.-belegung
 Switchgear panel fan
 Ventilation de formoires
 électrique