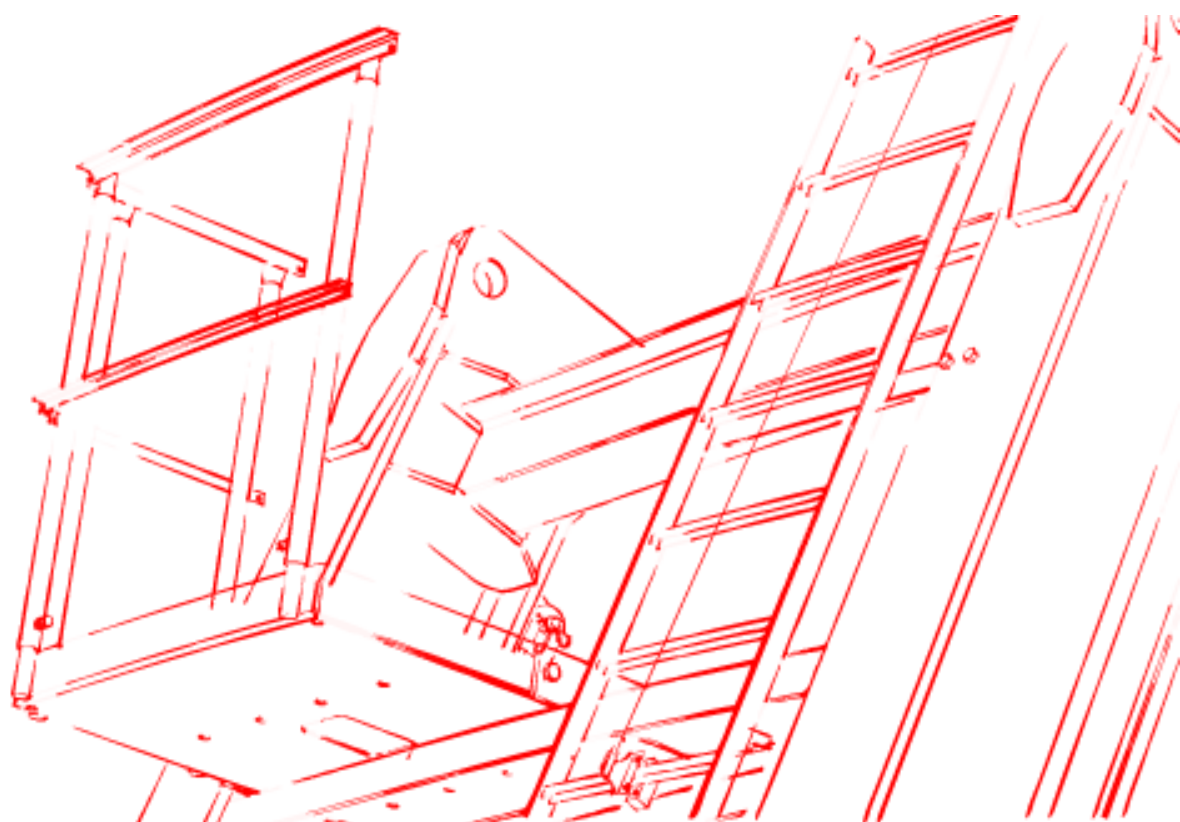


WOLFFKRAN

Kreuzrahmen KR 12-60/80 kpl_bis 31-12-9999

Turmdrehkran/Slewing tower crane

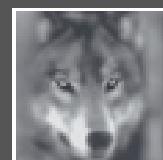
Ersatzteilkatalog/Spare parts catalog



70000970/A

Deutsch
English

WOLFF



Herausgeber

WOLFFKRAN GmbH
Austraße 72
74076 Heilbronn
Germany

Telefon: +49 (0)7131/ 9815-0
Fax: +49 (0)7131/9815-355
Webseite: <http://www.wolffkran.com>
info@wolffkran.de

Copyright

Die Dokumentation einschließlich ihrer Bestandteile ist urheberrechtlich geschützt.
Jede Verwertung bzw. Veränderung außerhalb der engen Grenzen des Urheberrechtsgesetzes ist ohne Zustimmung der WOLFFKRAN GmbH unzulässig und strafbar.
Dies gilt insbesondere für Vervielfältigung, Übersetzungen, Mikroverfilmungen und die Einspeicherung und Verarbeitung in elektronischen Systemen.

Published by

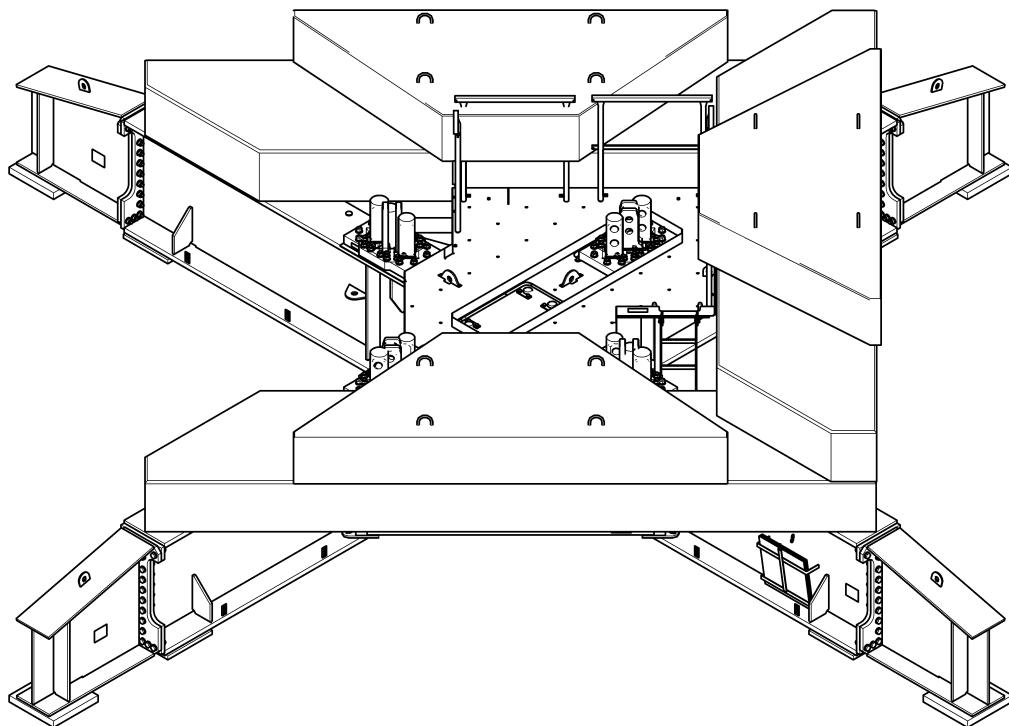
WOLFFKRAN GmbH
Austraße 72
74076 Heilbronn
Germany

Telephone: +49 (0)7131 / 9815- 0
Fax: +49 (0)7131 / 9815- 355
Website: <http://www.wolffkran.com>
info@wolffkran.de

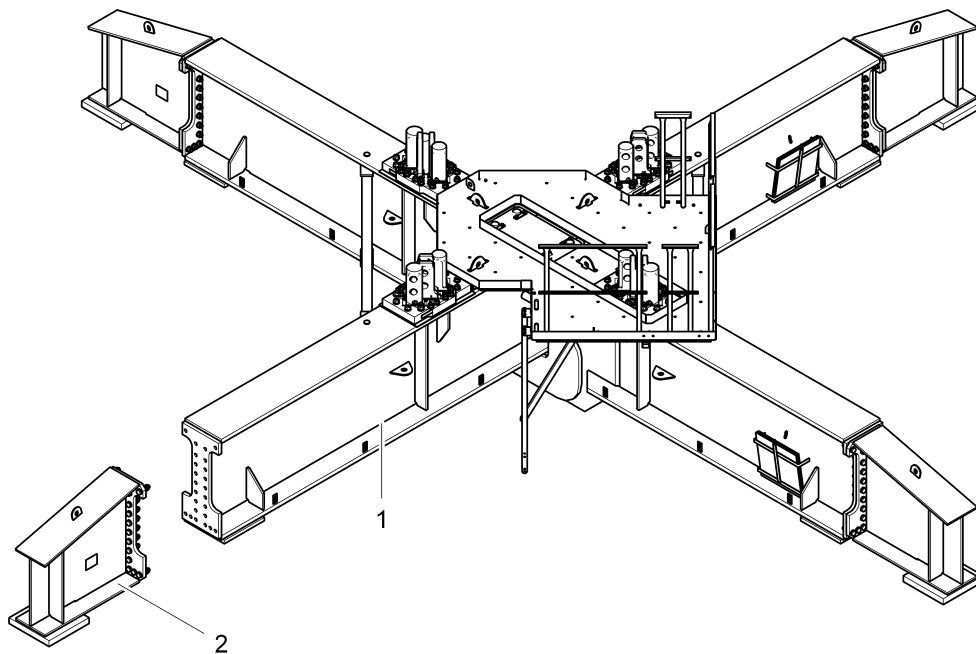
Copyright

This documentation including all of its subsections is protected by copyright laws.
Any type of use or modification outside of the stringent limits of the copyright laws without permission of WOLFFKRAN GmbH is prohibited and subject to penalties.
This applies particularly for copying, translation, microfilming and storage and processing in electronic systems.

1	Kreuzrahmen KR 12- 60 kpl / cross frame KR 12- 60.... 30048012	10
	cpl	
1.1	Podest kpl zum KR 12-60 / platform to KR 12-60 cpl.....	10031077 16
2	Verlängerung zum KR12-60/80 kpl / extension to..... 30053010	18
	KR12-60/80 cpl	

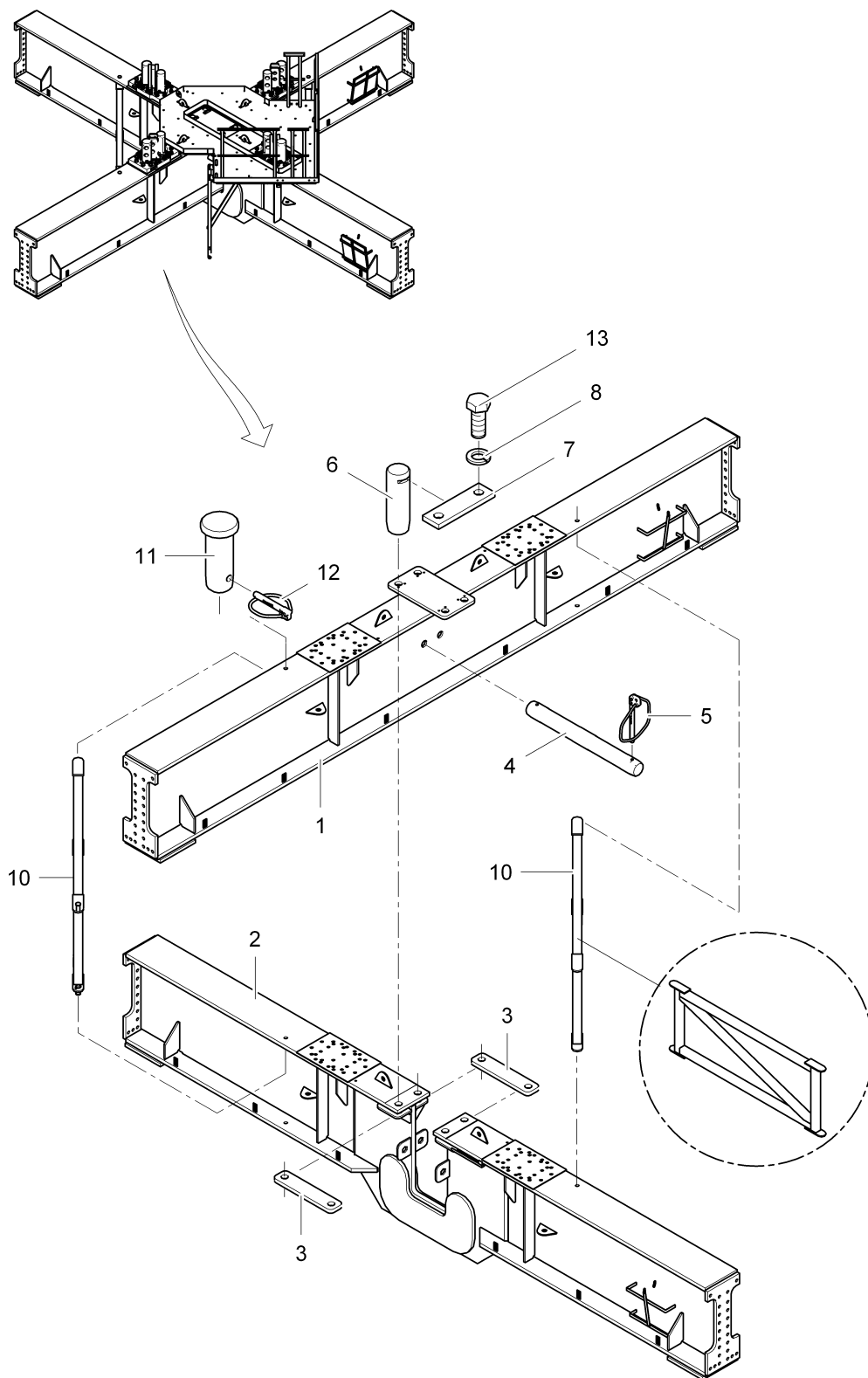


Pos. Pos.	Art.Nr. Ord.nr.	Benennung Description	M. Q.	ME Unit	BMK EIS	Gew. Weigh t	Seite Page
--------------	--------------------	--------------------------	----------	------------	------------	--------------------	---------------



Pos. Pos.	Art.Nr. Ord.nr.	Benennung Description	M. Q.	ME Unit	BMK EIS	Gew. Weigh t	Seite Page
1	30048012	Kreuzrahmen KR 12- 60 kpl cross frame KR 12- 60 cpl	1	ST		15630 .5	10
2	30053010	Verlängerung zum KR12-60/80 kpl extension to KR12-60/80 cpl	4	ST		840.5 4	18

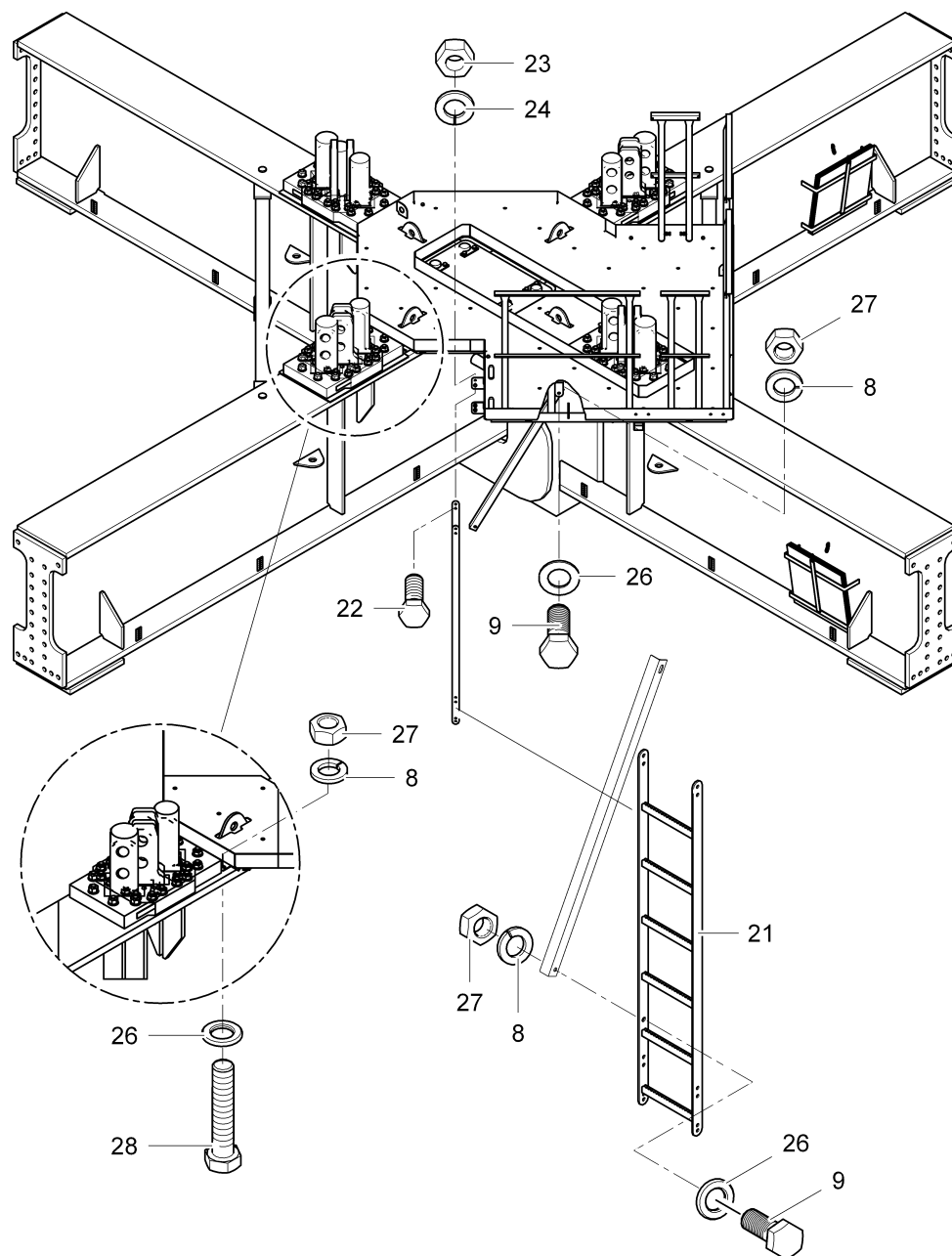
30048012 - Kreuzrahmen KR 12- 60 kpl/ cross frame KR 12- 60 cpl



30048012 - Kreuzrahmen KR 12- 60 kpl/ cross frame KR 12- 60 cpl

Pos. Pos.	Art.Nr. Ord.nr.	Benennung Description	M. Q.	ME Unit	BMK EIS	Gew. Weigh t	Seite Page
1	30047970	Kreuzrahmen KR12-60/80 Träger 1 STK cross frame	1	ST		6508	
2	30047986	Kreuzrahmen KR12-60/80 Träger 2 STK cross frame	1	ST		7657	
3	30048011	Lasche 2 Bl.50x 200x 910 butt strap	2	ST		0.01	
4	30040128	Schlagbolzen Ø80x725 bolt	2	ST		28	
5	10024804	Klappstecker 10/100 Locking pin 10/100	4	ST		0.15	
6	10025371	Bolzen Ø80x250 bolt	4	ST		9.62	
7	10005524	Achshalter 40/10/140 axle holder 40/10/140	4	ST		0.4	
8	10005310	Federring 16 spring loch washer 16	14	ST		0.008	
10	30047987	Verbindung Kreuzrahmen STK KR12-60/80 connection cross frame	2	ST		202	
11	30040126	Bolzen Ø40x115 bolt	8	ST		1.4	
12	10025059	Klappstecker 10/55 Locking pin 10/55	8	ST		0.5	
13	10002015	Schraube M16x40 screw M16x40	8	ST		0.09	

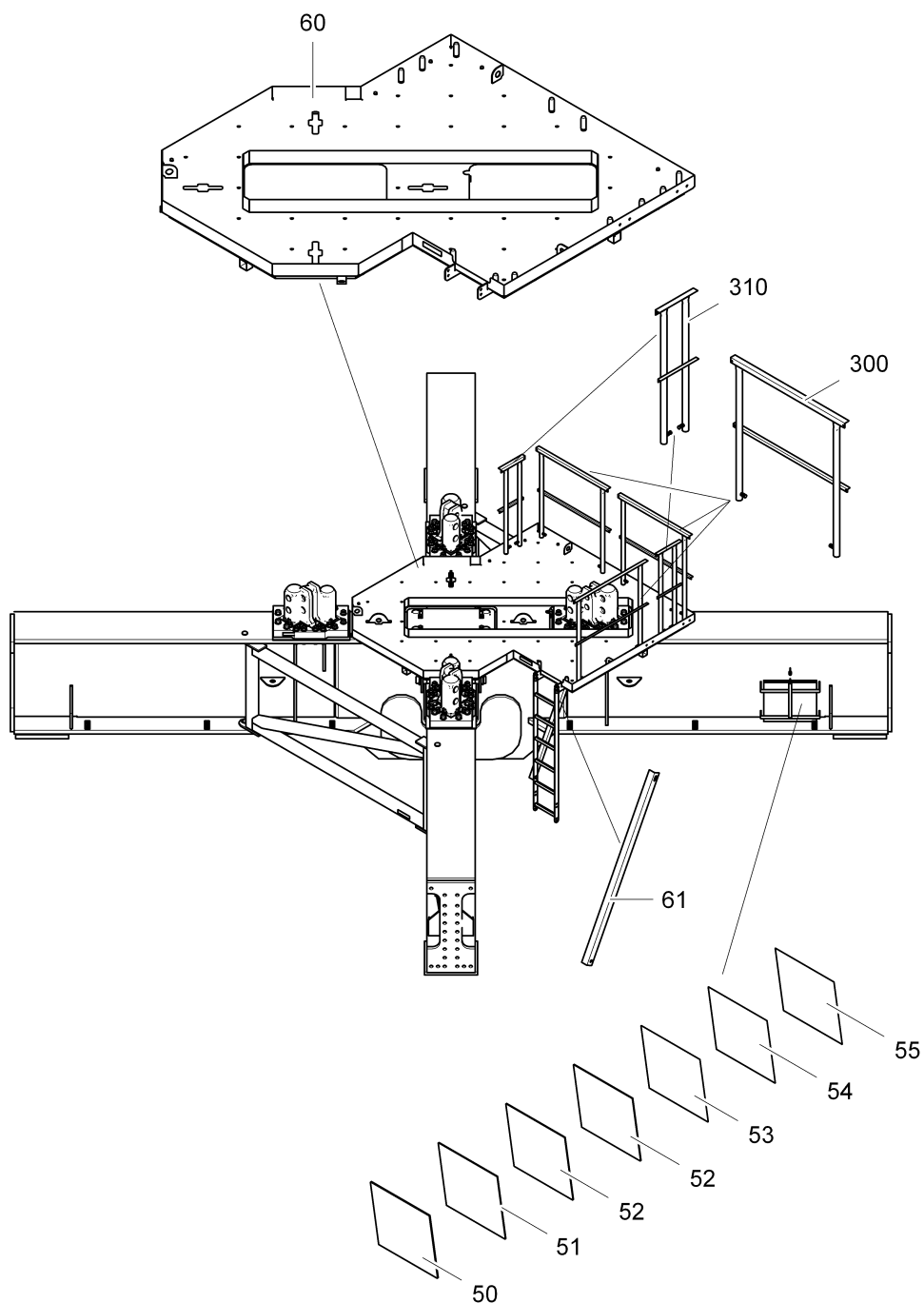
30048012 - Kreuzrahmen KR 12- 60 kpl/ cross frame KR 12- 60 cpl



30048012 - Kreuzrahmen KR 12- 60 kpl/ cross frame KR 12- 60 cpl

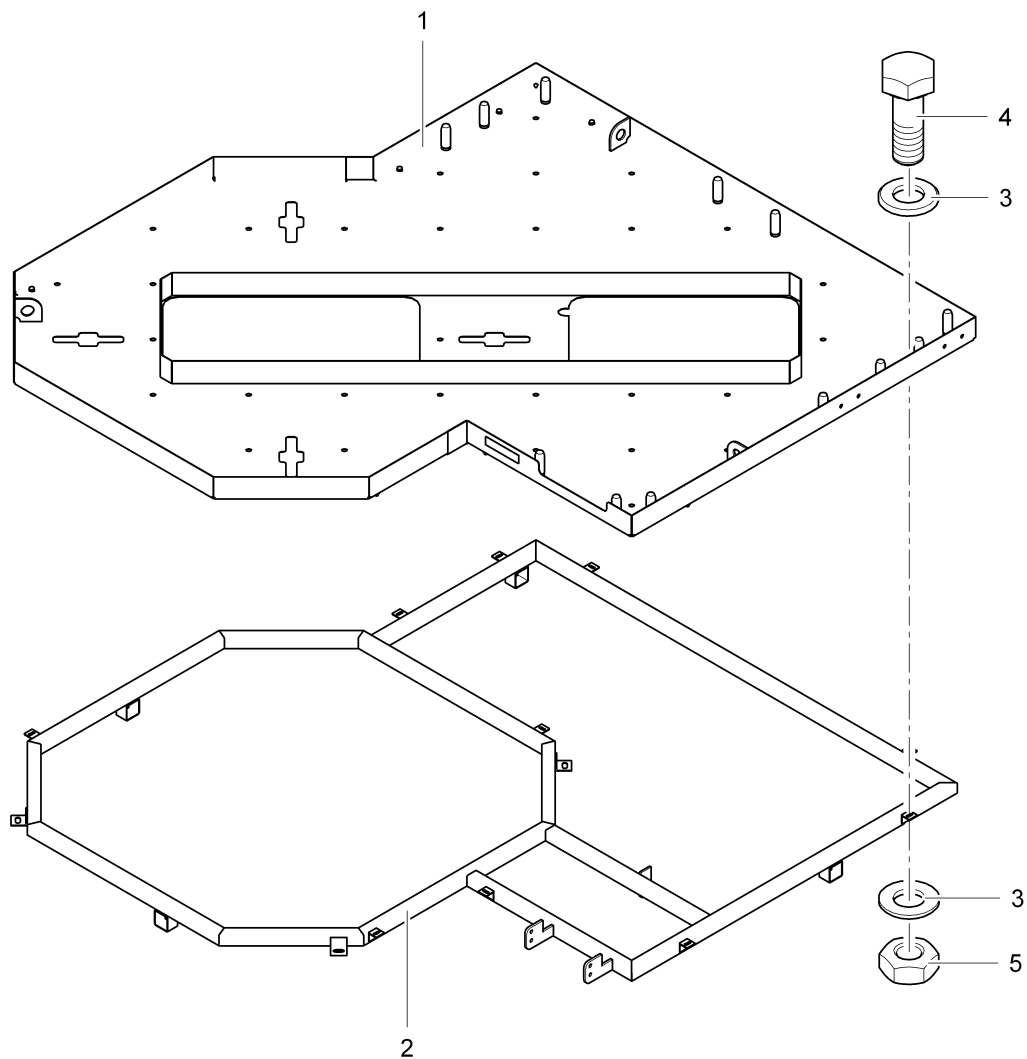
Pos. Pos.	Art.Nr. Ord.nr.	Benennung Description	M. Q.	ME Unit	BMK EIS	Gew. Weigh t	Seite Page
8	10005310	Federring 16 spring lock washer 16	14	ST		0.008	
9	10002134	Schraube M16x45 screw M16x45	2	ST		0.097	
21	30051086	Leiter 1 KR 12-60/80 ladder	1	ST		13	
22	10002112	Schraube M12x35 screw M12x35	4	ST		0.047	
23	10001218	Mutter M12 nuts M12	4	ST		0.017	
24	10002972	Federring 12 spring lock washer 12	4	ST		0.01	
26	10005323	Scheibe 16/200HV washer 16/200HV	6	ST		0.011	
27	10001219	Mutter M16 nuts M16	6	ST		0.034	
28	10001957	Skt.Schr.ISO4014-M16x80_8.8_ZN screw	4	ST		0.155	

30048012 - Kreuzrahmen KR 12- 60 kpl/ cross frame KR 12- 60 cpl



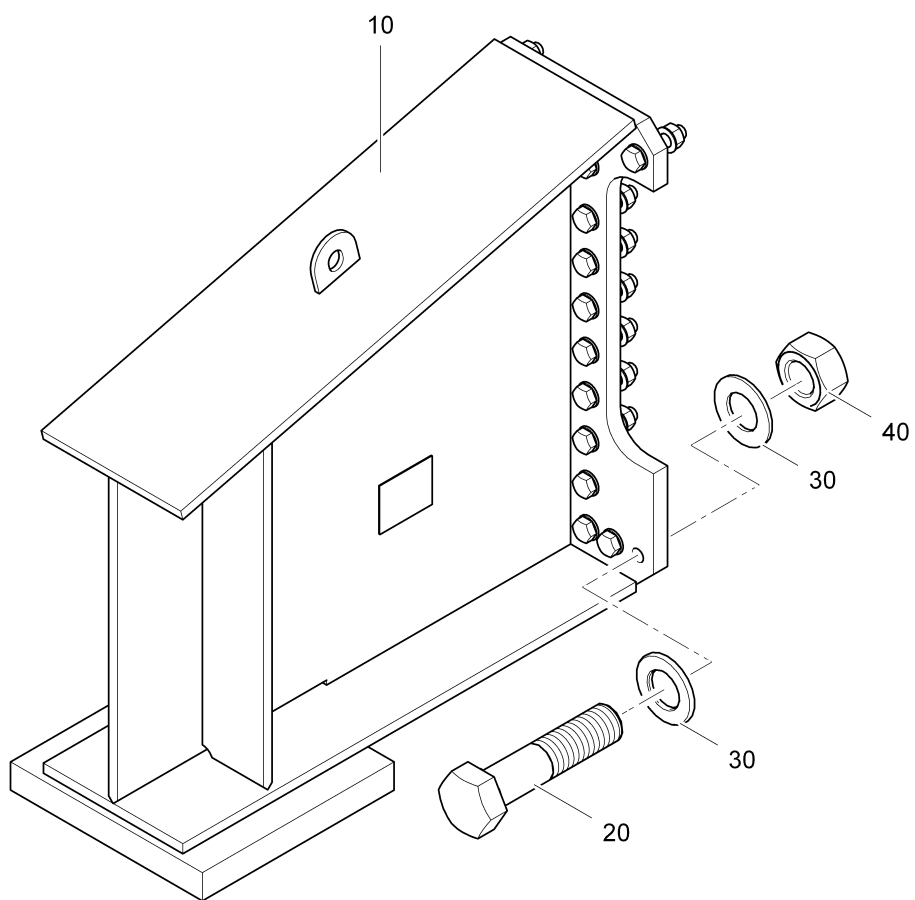
30048012 - Kreuzrahmen KR 12- 60 kpl/ cross frame KR 12- 60 cpl

Pos. Pos.	Art.Nr. Ord.nr.	Benennung Description	M. Q.	ME Unit	BMK EIS	Gew. Weigh t	Seite Page
50	30040274	Unterlage BI 10x 550x 550 plate	4	ST		23.8	
51	30040273	Unterlage BI 8x 550x 550 plate	4	ST		19	
52	30040272	Unterlage BI 6x 550x 550 plate	8	ST		14.5	
53	30040271	Unterlage BI 4x 550x 550 plate	4	ST		9.5	
54	30040270	Unterlage BI 3x 550x 550 plate	4	ST		7.2	
55	30040269	Unterlage BI 2x 550x 550 plate	4	ST		4.8	
60	10031077	Podest kpl zum KR 12-60 platform to KR 12-60 cpl	1	ST		280	16
61	10030960	Strebe L 50x5x1400 cross-tie	1	ST		5.2	
300	30018795	Geländer NG1000 handrails NG1000	3	ST		9.6	
310	30050980	Geländer NG350 handrails NG350	2	ST		7.7	



10031077 - Podest kpl zum KR 12-60/ platform to KR 12-60 cpl

Pos. Pos.	Art.Nr. Ord.nr.	Benennung Description	M. Q.	ME Unit	BMK EIS	Gew. Weigh t	Seite Page
1	10031076	Podestblech zum KR 12-60 platform plate	1	ST		213	
2	10030934	Podestrahmen zum KR 12-60 platform frame	1	ST		58	
3	10001537	Scheibe 10/200HV washer 10/200HV	20	ST		0.004	
4	10002014	Schraube M10x30 screw M10x30	10	ST		0.026	
5	10001217	Mutter M10 nuts M10	10	ST		0.011	



30053010 - Verlängerung zum KR12-60/80 kpl/ extension to KR12-60/80 cpl

Pos. Pos.	Art.Nr. Ord.nr.	Benennung Description	M. Q.	ME Unit	BMK EIS	Gew. Weigh t	Seite Page
10	30048801	Verlängerung zum KR12-60/80 STK extension to	1	ST		808	
20	10025377	Schraube M30x130 screw M30x130	24	ST		1	
30	10025279	Scheibe 30/300HV washer 30/300HV	48	ST		0.053	
40	10005303	Mutter M30 nuts M30	24	ST		0.25	

Achshalter 40/10/140	11	Verbindung Kreuzrahmen STK	11
Bolzen Ø40x115	11	KR12-60/80	
Bolzen Ø80x250	11	Verlängerung zum KR12-60/80 kpl.	9
Federring 12	13	Verlängerung zum KR12-60/80 STK	19
Federring 16	11, 13		
Geländer NG350	15		
Geländer NG1000	15		
Klappstecker 10/55	11		
Klappstecker 10/100	11		
Kreuzrahmen KR 12- 60 kpl	9		
Kreuzrahmen KR12-60/80 Träger 1	11		
STK			
Kreuzrahmen KR12-60/80 Träger 2	11		
STK			
Lasche 2 Bl.50x 200x 910	11		
Leiter 1 KR 12-60/80	13		
Mutter M10	17		
Mutter M12	13		
Mutter M16	13		
Mutter M30	19		
Podest kpl zum KR 12-60	15		
Podestblech zum KR 12-60	17		
Podestrahmen zum KR 12-60	17		
Scheibe 10/200HV	17		
Scheibe 16/200HV	13		
Scheibe 30/300HV	19		
Schlagbolzen Ø80x725	11		
Schraube M10x30	17		
Schraube M12x35	13		
Schraube M16x40	11		
Schraube M16x45	13		
Schraube M30x130	19		
Skt.Schr.ISO4014-M16x80_8.8_ZN	13		
Strebe L 50x5x1400	15		
Unterlage Bl 2x 550x 550	15		
Unterlage Bl 3x 550x 550	15		
Unterlage Bl 4x 550x 550	15		
Unterlage Bl 6x 550x 550	15		
Unterlage Bl 8x 550x 550	15		
Unterlage Bl 10x 550x 550	15		

axle holder 40/10/140	11
bolt	11
butt strap	11
connection cross frame	11
cross frame	11
cross frame KR 12- 60 cpl	9
cross-tie	15
extension to	19
extension to KR12-60/80 cpl	9
handrails NG350	15
handrails NG1000	15
ladder	13
Locking pin 10/55	11
Locking pin 10/100	11
nuts M10	17
nuts M12	13
nuts M16	13
nuts M30	19
plate	15
platform frame	17
platform plate	17
platform to KR 12-60 cpl	15
screw	13
screw M10x30	17
screw M12x35	13
screw M16x40	11
screw M16x45	13
screw M30x130	19
spring lock washer 12	13
spring lock washer 16	11, 13
washer 10/200HV	17
washer 16/200HV	13
washer 30/300HV	19

WOLFFKRAN Gruppe
Hauptsitz International:
WOLFFKRAN AG
Bahnhofplatz
CH-6300 Zug
Tel. +41 41 727 50 20
Fax +41 41 727 50 29
info@wolffkran.com
Fertigung:
WOLFFKRAN GmbH
Austraße 72
74076 Heilbronn
Germany
Telefon:+ 49 (0)7131 / 9815 – 0
Fax:+ 49 (0)7131 / 9815 – 355
info@wolffkran.de