

Kupplung komplett

Form

Zeichn.-Nr.: Kup 160S1-100.000

bestehend aus:

Teil-Nr.	Bestell-Nr.	Teilbenennung	Anz.	Zeichn.-Nr.
1	9831.280	Kupplung mit Teil-Nr. 2 - 5 komplett	1	Kup 160S1-111.000
2	9831.220	Kupplung-Bolzenscheibe	1	Kup 160S1-111.101
3	9831.202	Zwischenring	1	Kup 160L3-111.102
4	4340.238	Paßfeder A 16 x 10 x 100 DIN 6885-St60	1	
5	4280.045	Sicherungsring 55 x 2 DIN 471	1	
6	9831.281	Kupplung mit Teil-Nr. 7 - 10 komplett	1	Kup 160S1-121.000
7	9831.221	Kupplung-Paketscheibe	1	Kup 160S1-121.101
8	5031.013	Vulkolan-Paket	1	12 Stück 453020
9	4340.192	Paßfeder A 14 x 9 x 63 DIN 6885-St 60	1	
10	4280.039	Sicherungsring 45 x 1,75 DIN 471	1	

Beispiel zur Ersatzteilbestellung  
(Nur diese Form der Bestellung scheidet Fehler aus)

Form

Werk-Nr.: .....

Baujahr 19 . . .

Hauptgruppe: Kupplung komplett

Teil-Nr.: 3

Teilbenennung: Zwischenring

Bestell-Nr.: 9831.202

Bremszylinder komplett

Bestell-Nr.: 5023.021

Zeichn.-Nr.: Bre 800 BY 1 - 115.000

bestehend aus:

Teil-Nr.	Bestell-Nr.	Teilbenennung	Anz.	Zeichn.-Nr.:
1	5023.075	Dichtungsring 262/5/018	2	
2	5023.073	Abstreifring 351/4/018	1	
3	5023.071	Kolbenmanschette 282/5/018	1	
4	5023.074	Kolbenmanschette 371/4/018	1	
5	5023.076	Dichtungsring 293/4/018	1	
6	5023.085 5023.087	Faltenbalg 381/5/018 Dichtungssatz kompl. Teil-Nr. 1-6	1	

Beispiel zur Ersatzteilbestellung  
(Nur diese Form der Bestellung scheidet Fehler aus)

Form

Werk-Nr.: .....

Baujahr 19 . .

Hauptgruppe: Bremszylinder komplett

Teil-Nr.: 5

Teilbenennung: Dichtungsring

Bestell-Nr.: 5023.076



Außendoppelbackenbremse

Bestell-Nr.: 9712.605

Zeichn.-Nr.: Bre 800 BY 2 - 100.000

bestehend aus:

Teil-Nr.	Bestell-Nr.	Teilbenennung	Anz.	Zeichn.-Nr.:
1	5020.015	Stator komplett	1	
2	4065.132	Sechskantschraube M 12x45 DIN 931	4	
3	4115.048	Sechskantmutter M 12 DIN 934	4	
4	5023.041	Bremsbacken komplett	2	Gensel Gr.2/400/100
5	5021.031	Bremsbelag	2	Gensel Gr.2/400/100
6	4431.047	Nieten C 8 x 30 DIN 7338	16	
7	5023.021	Bremszylinder Gr. 5	1	
8	9712.606	Bremsscheibe	1	Bre800BY2-121.101
9	4340.277	Paßfeder A 18x11x110 DIN 6885	1	
10	4280.052	Sicherungsring 65x2,5 DIN 471	1	
11	5023.004	Drölpumpe mit Motor	1	
12	5023.011	Drölpumpe ohne Motor	1	
13	6104.038	Antriebsmotor	1	

**Beispiel zur Ersatzteilbestellung**  
(Nur diese Form der Bestellung scheidet Fehler aus)

Form ~~.....~~ Werk-Nr.: ..... Baujahr 19 . .

Hauptgruppe: Außendoppelbackenbremse Teil-Nr.: 5

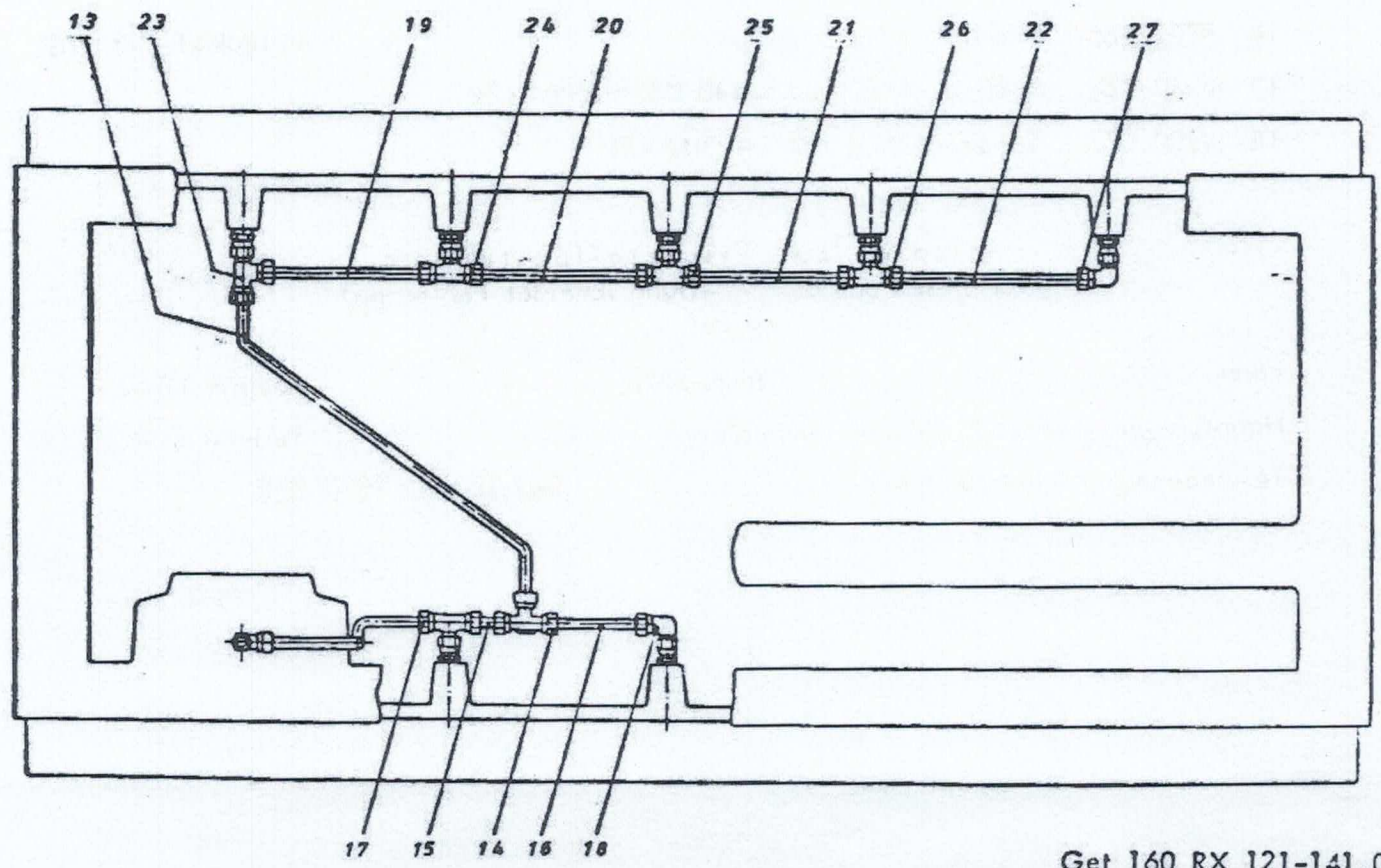
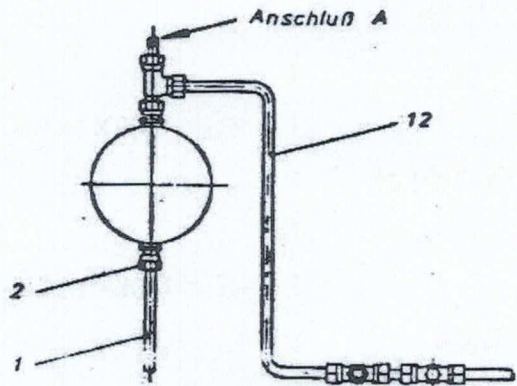
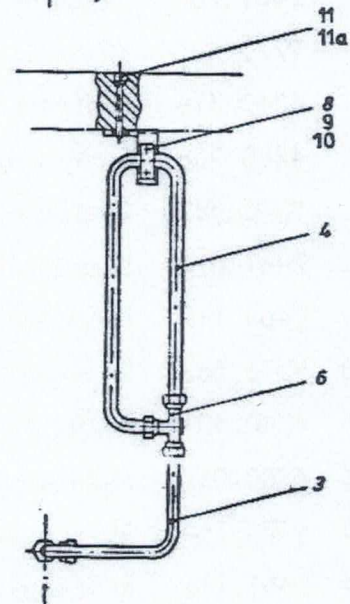
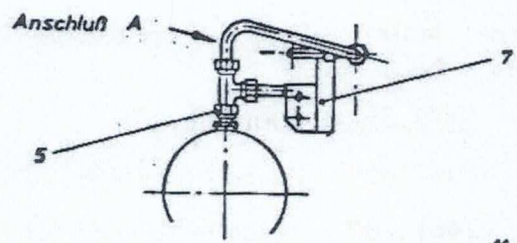
Teilbenennung: Bremsbelag Bestell-Nr.: 5021.031

**Beispiel zur Ersatzteilbestellung**  
**(Nur diese Form der Bestellung scheidet Fehler aus)**

Form	Werk-Nr.: .....	Baujahr 19 . .
Hauptgruppe: Ölleitungen komplett		Teil-Nr.: 6
Teilbenennung: Rohrverschraubung	Bestell-Nr.: 4704.003	

# Ölleitungen komplett

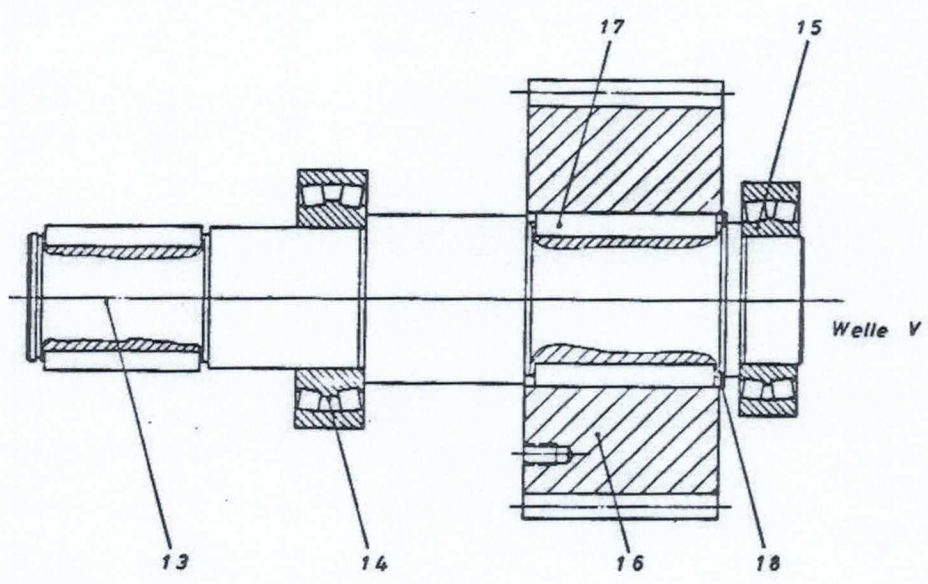
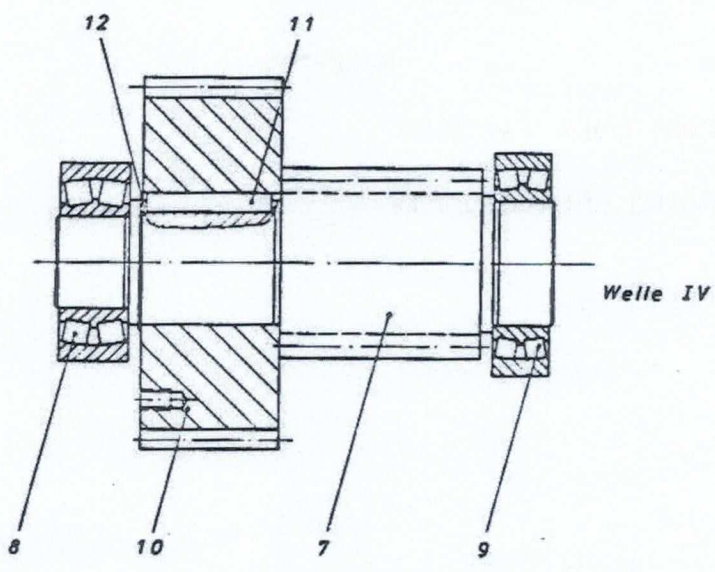
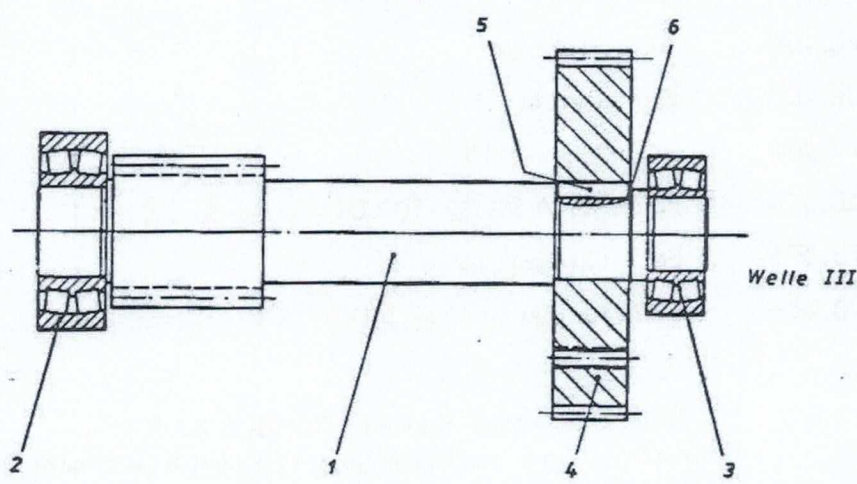
Get 160 RX 121 - 141.000 ≙ Teil-Nr. 1 bis 11  
Get 160 RX 1 - 142.000 ≙ Teil-Nr. 12 bis 27



Get 160 RX 121-141.000  
Get 160 RX 1 - 142.000



Welle III, IV und V komplett



Welle II komplett

Bestell-Nr.:

Zeichn.-Nr.: Get 160 RX 121 - 122.000

bestehend aus:

Teil-Nr.	Bestell-Nr.	Teilbenennung	Anz.	Zeichn.-Nr.:
1	9773.603	Getriebewelle	1	Get160RX2-122.101
2	9773.561	Kontaktscheibe	1	Get160RX1-122.102
3	4042.004	Zylinderschraube M 4x12 DIN 912-8.8	2	
4	7461.202	Pendelrollenlager DIN 635-Nr. 22310	1	
5	7461.109	Pendelrollenlager DIN 635-Nr. 22214	1	
5a	9773.605	Distanzrohr	1	
6	9773.563	Stirnrad, z = 64	1	Get160RX1-122.202
7	4340.272	Paßfeder A 18x11x75 DIN 6885-St60	1	
8	9773.564	Begrenzungsscheibe	1	Get160RX1-122.241
9	4280.049	Sicherungsring 60x2 DIN 471	1	
10	9773.565	Lamellenträger, z = 36	1	Get160RX1-122.301
11	9773.576	Schaltkupplung	1	Get160RX1-122.302
12	9773.566	Stirnrad, z = 85	1	Get160RX1-122.303
13	9773.567	Stirnrad, z = 43	1	Get160RX1-122.304
14	4341.013	Paßfeder AB 20x12x39 DIN 6885-St60	2	
15	4042.118	Zylinderschraube M 12x35 DIN 912-8.8	4	
16	4280.075	Sicherungsring 125 x 4 DIN 471	1	
17	4281.031	Sicherungsring 100x3 DIN 472	2	
18	7466.043	Axialrollenlager INA 81114	1	
19	7466.117	Nadellager DIN 617 - NA 4914	1	
20	7466.117	Nadellager DIN 167- NA 4914	1	
21	9776.576	Anlaufscheibe	1	Get300RX1-121.442
22	9776.576	Anlaufscheibe	1	Get300RX1-121.442
23	9773.568	Distanzrohr	1	Get160RX1-122.352
24	9773.569	Lamellenträger, z = 42	1	Get160RX1-122.401
25	9776.601	Schaltkupplung	1	Get300RX1-122.302
26	9773.570	Stirnrad, z = 59	1	Get160RX1-122.403
27	4340.395	Paßfeder A 25x14x45 DIN 6885-St60	2	
28	4042.122	Zylinderschraube M 12x50 DIN 912-8.8	4	
29	7451.214	Rillenkugellager DIN 625-Nr.6014	1	



Teil-Nr.	Bestell-Nr.	Teilbenennung	Anz.	Zeichn.-Nr.:
30	7466.303	Nadellager NAF 55 x 85 x 30	1	
31	9773.554	Axialrollenlager	1	Get 160RX1-121.431
32	9773.552	Anlaufscheibe	1	Get 160RX1-121.442
33	9773.552	Anlaufscheibe	1	Get 160RX1-121.442
34	9773.553	Distanzrohr	1	Get 160RX1-121.452
35	4280.045	Sicherungsring 55 x 2 DIN 471	1	
36	9776.579	Ölpumpe	1	Get 300RX1-121.502
37	4340.065	Paßfeder A 8 x 7 x 10 DIN 6885 -St 60	1	
38	7466.302	Nadellager NAF 45 x 62 x 20	1	
39	9776.716	Anlaufscheibe	1	Get 300RX2-121.542
40	4280.039	Sicherungsring 45 x 1,75 DIN 471	1	

**Beispiel zur Ersatzteilbestellung**  
(Nur diese Form der Bestellung scheidet Fehler aus)

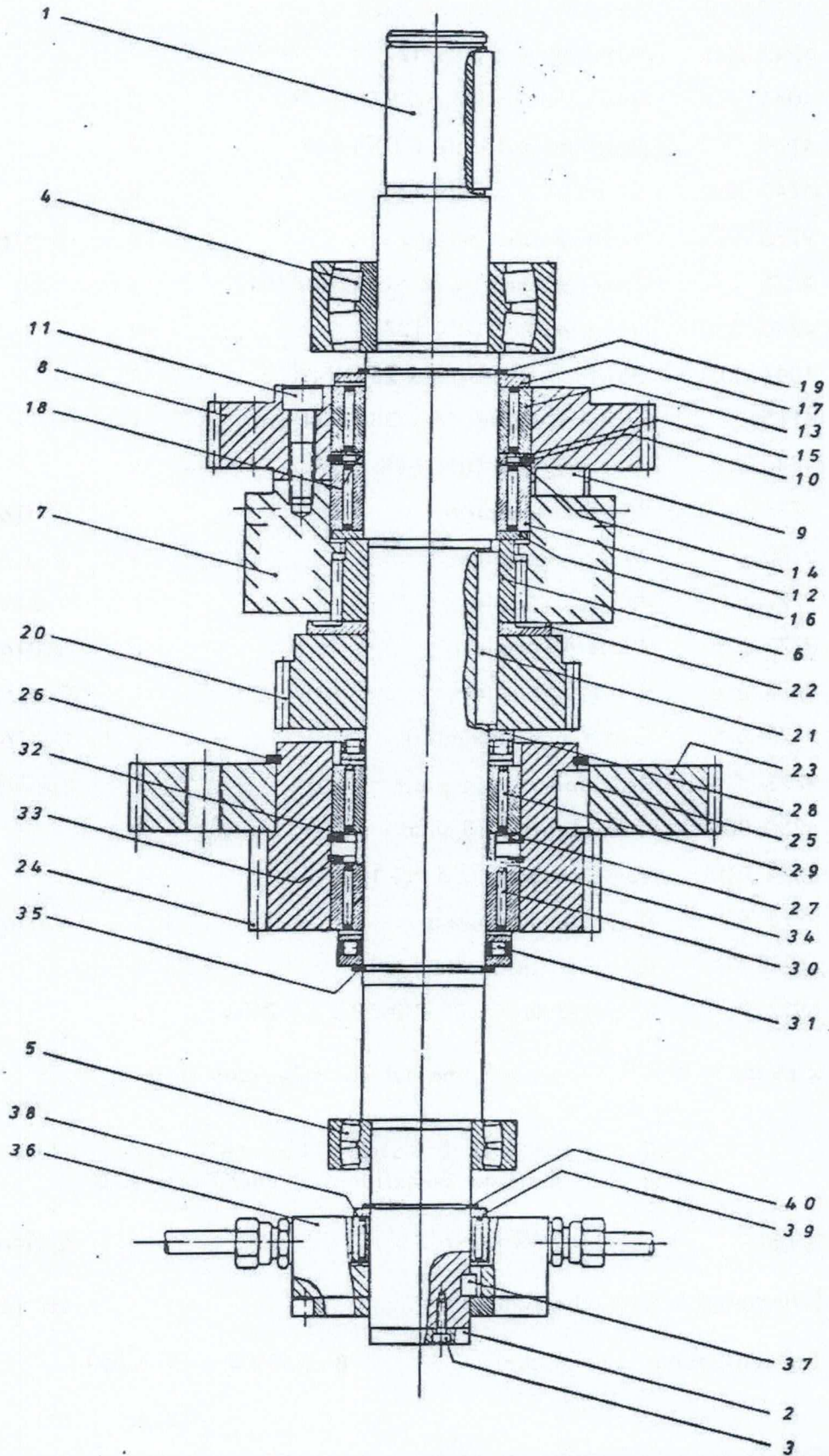
Form Werk-Nr.: ..... Baujahr 19 ..

Hauptgruppe: Welle I komplett Teil-Nr.: 23

Teilbenennung: Stirnrad Bestell-Nr.: 9773.550



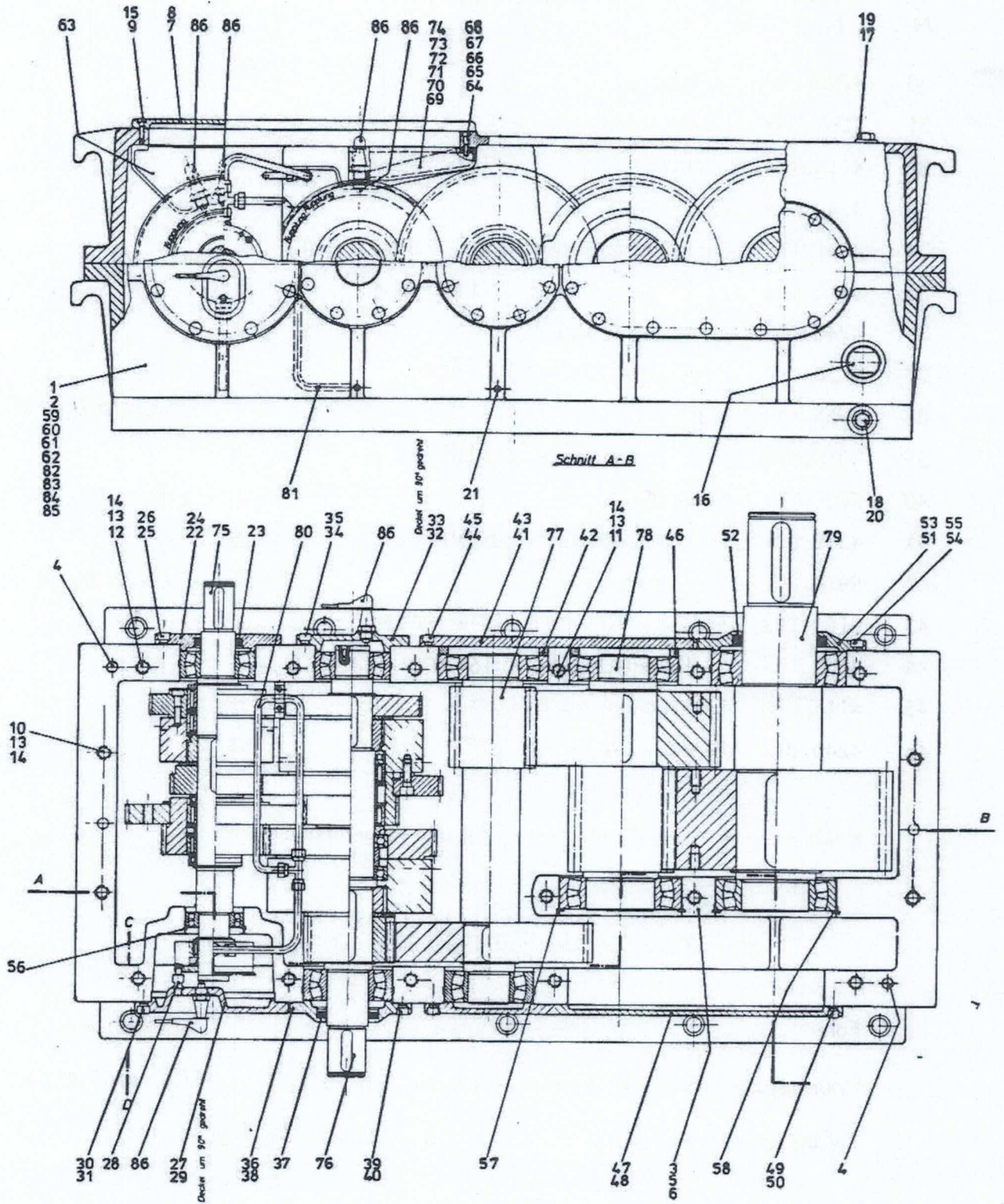
Welle I komplett



Teil-Nr.	Bestell-Nr.	Teilbenennung	Anz.	Zeichn.-Nr.:
30	4065.102	Sechskantschraube M 10x35 DIN 933	8	
31	4240.008	Federring A 10 DIN 127	8	
32	9773.685	Deckel	1	Get160RX121-112.211
33	9773.508	Dichtung	1	Get160RX1-112.214
34	4065.102	Sechskantschraube M 10x35 DIN 933	6	
35	4240.008	Federring A 10 DIN 127	6	
36	9773.686	Lagerdeckel	1	Get160RX121-112.221
37	7100.225	Radial Wellendichtring 60x90x10	1	
38	7102.202	Dichtung	1	Get160RX121-112.224
39	4065.102	Sechskantschraube M 10x35 DIN 933	8	
40	4240.008	Federring A 10 DIN 127	8	
41	9773.687	Lagerdeckel	1	Get160RX121-112.311
42	9773.521	Distanzring	1	Get160RX1-112.313
43	9773.510	Dichtung	1	Get160RX1-112.314
44	4065.102	Sechskantschraube M 10x35 DIN 933	12	
45	4240.008	Federring A 10 DIN 127	12	
46	9773.521	Distanzring	1	Get160RX1-112.313
47	9773.689	Lagerdeckel	1	Get160RX121-112.421
48	7102.203	Dichtung	1	Get160RX121-112.424
49	4065.102	Sechskantschraube M 10x35 DIN 933	18	
50	4240.008	Federring A 10 DIN 127	18	
51	9773.690	Lagerdeckel	1	Get160RX121-112.511
52	7100.306	Radial Wellendichtring 110x140x13 B1	1	
53	9773.525	Dichtung	1	Get160RX1-112.514
54	4065.102	Schraube M 10x35 DIN 933	8	
55	4240.008	Federring A 10 DIN 127	8	
56	4281.027	Sicherungsring 85x3 DIN 472	1	
57	4281.048	Sicherungsring 180x4 DIN 472	1	
58	4281.048	Sicherungsring 180x4 DIN 472	1	
59	9777.376	Deckel	1	Get300RX121-113.101
60	7102.095	Dichtung	1	Get300RX121-113.104
61	4065.044	Sechskantschraube M 6x18 DIN 933	4	
62	4240.005	Federring A 6 DIN 127	4	



# Getriebe komplett



Ölfüllmenge: 60l

Hubwerk-Zusammenstellung

Bestell-Nr.: 9956.562

Zeichn.-Nr.: WiW 240 RX 017 - 740.000

bestehend aus:

Teil-Nr.	Bestell-Nr.	Teilbenennung	Anz.	Zeichn.-Nr.:
x1	9773.680	Hubwerk-Getriebe	1	Get160RX121-100.000
2	9147.501	Flansch	1	M1450-442.111
3	4340.434	Paßfeder A 28x16x120 DIN6885-St60	2	
4	4280.067	Sicherungsring 100x3 DIN 471	1	
5	9956.564	Seiltrommel leer	1	WiW240RX017-742.121
6	9221.210	Welle	1	WN2424-442.122
7	3190.085	Klemmstück	1	
8	4044.052	Gewindestift AM 16x40 DIN913-10.9	2	
9	4065.208	Sechskantschraube M20x45 DIN933-8.8	6	
10	4240.014	Federring A 20 DIN 127	6	
11	4312.134	Zylinderkerbstift 16x40 DIN 1473	2	
12	9148.147	Lagerfuß	1	M1630-442.211
13	9221.211	Lagerdeckel	1	WN2424-442.212
14	4065.071	Sechskantschraube M 8x25 DIN933-8.8	6	
15	4240.007	Federring A 8 DIN 127	6	
16	7454.005	Pendelkugellager DIN 630-Nr. 2316	1	
17	7210.018	Dichtung Fi 22 DIN 5419	1	
18	7100.121	Dichtring 30 x 42 x 7 DIN 6503 B 1	1	
19	9221.212	Anschlußteil	1	WN2424-442.241
20	9221.213	Kettenrad, z = 10	1	WN2424-442.242
21	4042.063	Zylinderschraube M 8x20 DIN912-8.8	3	
22	4312-845	Zylinderkerbstift 5x28 DIN 1473	1	
23	7400.100	Einfachrollenkette DIN 8187-77 Glieder	1	12,7x6,4 x7,75
24	7400.015	Kettenschloß	1	
x25	9712.605	Außen-Doppelbackenbremse	1	Bre800BY2-100.000
x26	9831.210	Kupplung komplett	1	Kup 160S1-100.000
27	4042.213	Zylinderschraube M 20x70 DIN912-8.8	9	
28	4115.052	Sechskantmutter M 20 DIN 934-8	9	
29	4240.014	Federring A 20 DIN 127	9	