

DEU
2018-07-23

Impressum

Name:	Teilekatalog
Produkt:	611892
	Ausführung
	<ul style="list-style-type: none">• Einsatzland: Deutschland• Frequenz: 50 Hz• Kranmodell: Grue MDT219• Sicherheitsnormen: EN14439_C25• Kabine: Kabine Ultra View• Basiskran: MDT219-J10• Hakenhöhe: 50 m• Hubwerk: Treuil levage 50LVF25 OPTIMA• Auswahl Ausleger: Portée 65m• Höchstlast des Krans: 10,00 t• Version des Kranturms: 160 cm• Funksteuerung: Radio commande PRC• Teilenummer Schwenkwerk: Schwenkwerk RVF162 OPTIMA+• Typ Seileinscherung: SM/DM Semi-automatique• Katzwerk: Katzwerk 6DVF4• Implementierung Kundenbasis: Croix ZD4230_4.5m• Typ Fundament: Croix ZD4230 4.5m
	Baujahr
	2018
	Kunde
	—
Zielgruppe:	<ul style="list-style-type: none">• Kraneigner• Monteur• Kranführer• Wartungstechniker• Crane Care-Fachmann
Sprache:	DEU
Publikationsstatus:	2018-07-23

Manitowoc Crane Group France SAS
66 chemin du Moulin Carron
69574 Dardilly
Frankreich

© 2011-2018 Alle Rechte vorbehalten. **Manitowoc Cranes, LLC** und seine Partner. 2018

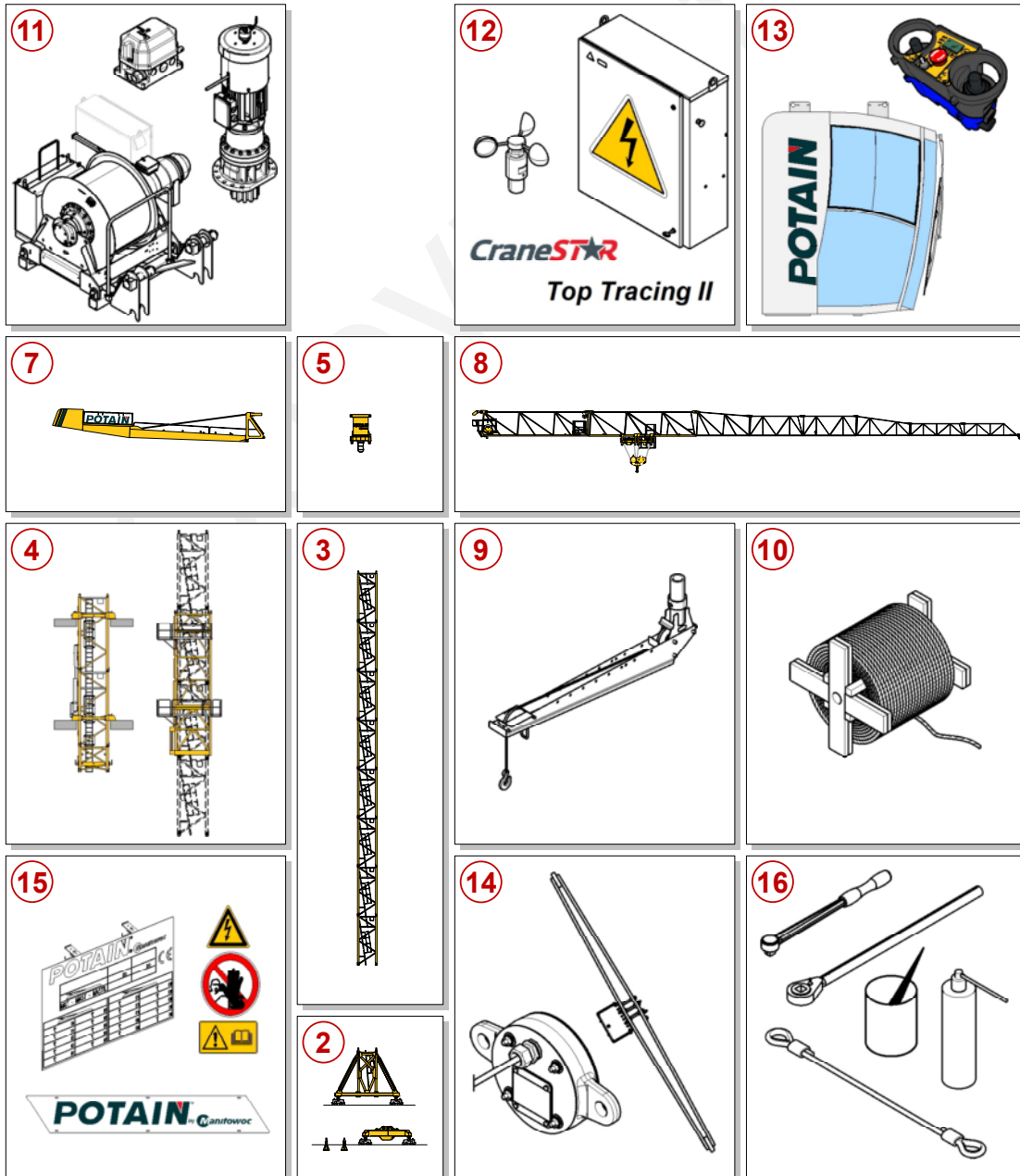
Die Verbreitung, Offenlegung, Vervielfältigung oder Übersetzung dieses Dokuments, in seiner Gesamtheit oder in Teilen, ist strengstens verboten ohne schriftliche Genehmigung Manitowoc Cranes, LLC.

Alle Rechte für den Fall der Patenterteilung bleiben vorbehalten.

Die hier verwendeten Wort- und Bildmarken, einschließlich, jedoch ohne Beschränkung auf Grove, Manitowoc, National Crane, Potain, und Shuttlelift sind Marken von Manitowoc Cranes, LLC und/oder seiner Partner.

Copyright

MDT219 (611892)



MDT219 (611892)				
Pos.	Teile-Nr.	Menge Stüli.	Fußnote	Beschreibung
2	2-BASE ➔ Seite 2-1	1		BASE KRANBASIS
3	3-PYLÔNE ➔ Seite 3-1	1		PYLÔNE KRANTURM
5	5-PIVOT ➔ Seite 4-1	1		PIVOT KRANKOPF
7	7-CONTRE- FLÈCHE ➔ Seite 5-1	1		CONTRE-FLÈCHE GEGENAUSLEGER
8	8-FLÈCHE / CHARIOT ➔ Seite 6-1	1		FLÈCHE / CHARIOT AUSLEGER/LAUFKATZE
9	9-POTENCE ➔ Seite 7-1	1		POTENCE HILFSGALGEN
10	10-CABLES METALLIQUES ➔ Seite 8-1	1		CABLES METALLIQUES DRAHTSEILE
11	11-MÉCANISMES ➔ Seite 9-1	1		MÉCANISMES TRIEBWERKE
12	12-EQUI- PEMENTS ELECTRIQUES ➔ Seite 10-1	1		EQUIPEMENTS ELECTRIQUES ELEKTRISCHE AUSRÜSTUNGEN
13	13-SYSTÈMES DE COMMANDE ➔ Seite 11-1	1		SYSTÈMES DE COMMANDE STEUERSYSTEME
14	14-LIMITEURS D'EFFORT ➔ Seite 12-1	1		LIMITEURS D'EFFORT KRAFTBEGRENZER
15	15-MARQUAGE ET PLAQUES ➔ Seite 13-1	1		MARQUAGE ET PLAQUES MARKIERUNG/SCHILDER
16	16-ACCES- SOIRES DIVERS ➔ Seite 14-1	1		ACCESSOIRES DIVERS ZUBEHÖR

Copyright

Inhaltsverzeichnis

1	Benutzung des Teilekatalogs	
1.1	Einleitung	1-1
1.2	Navigation im Teilekatalog	1-1
1.3	Stücklistentabelle Ersatzteile	1-3
1.4	Liste der benutzten Fußnoten und Bedeutung	1-4
1.5	Online-Suche und Bestellung der Ersatzteile	1-4
1.6	Liste mit empfohlenen Ersatzteilen	1-5
2	KRANBASIS	
2.1	SOCKEL (BOM_BASE)	2-3
3	KRANTURM	
3.1	TRAGSTUECK (A-02109-79) Rev. B	3-3
3.2	MAST (BOM_MAST)	3-5
4	KRANKOPF	
4.1	KABINENTRAEGER UV MDT218A EQU (82018887) Rev. H	4-3
4.2	DREHENDE EINHEIT 1.6M EQU. - CA (84003053) Rev. D	4-9
4.3	SCHMIERANLAGE (Q-17671-27) Rev. C	4-19
4.4	KOLLEKTOR COLLECTEUR MATURE 1, (P-31680-56) Rev. C	4-27
4.5	SEILFUEHRUNG (M-31680-77) Rev. A	4-31
5	GEGENAUSLEGER	
5.1	GEGENAUSLEGER MDT219 EQU (84028909) Rev. A	5-3
6	AUSLEGER/LAUFKATZE	
6.1	SPITZENAUSLEGER 65M (2X10+9X5) (84008427) Rev. B	6-3
6.2	LAUFKATZE (N-30680-74) Rev. B	6-69
6.3	BALLAST (W-14680-18) Rev. B	6-89
6.4	VERBINDUNGSSTANGE EQUIPPED 10t (84003034) Rev. C	6-91
7	HILFSGALGEN	
7.1	HILFSGALGEN (Q-26680-37) Rev. A	7-3
8	DRAHTSEILE	
8.1	SEIL (R-84313-32)	8-3
8.2	SEIL (Q-84313-31)	8-4
8.3	HUBSEIL (CABLE_LEVAGE)	8-5

9	TRIEBWERKE	
9.1	MOTOR CG 1V 5,5kW RVF (P-83439-30) Rev. D	9-3
9.2	UNTERSETZUNG R163 (P-86389-05) Rev. D	9-5
9.3	HUBWERK 50LVF25 CCS (84002863) Rev. C	9-7
9.4	KATZWERK 6DVF4 EQU. CCS (84002846) Rev. B	9-31
10	ELEKTRISCHE AUSRÜSTUNGEN	
10.1	SEIL (H-00045-84) Rev. E	10-2
10.2	VERKABELUNG DVF MDT CCS CC (84007418) Rev. A	10-3
10.3	VERKABELUNG LVF KEB MDT CCS (84006268) Rev. C	10-13
10.4	KISTE AU 1NF 1NO (84007424) Rev. D	10-23
10.5	ELEKTRIKKABEL 8x0.75 PDG 2M (84010390) Rev. A	10-25
10.6	OPTION PDG EMERGENCY BLOCK (84042374) Rev. A	10-27
10.7	ELEKTRIKKABEL 8x0.75 PDG 30M (84010388) Rev. B	10-31
10.8	ELEKTRIKKABEL 8x0.75 PDG 50M (84010389) Rev. B	10-33
10.9	SEIL (D-00045-57) Rev. D	10-35
10.10	ZUBEHOER (R-98522-03)	10-37
10.11	BEFESTIGUNG PLUG BRACKET (84010037) Rev. B	10-39
10.12	KISTE 10 OHMS 30KW (T-86410-71) Rev. D	10-41
10.13	KISTE 30 OHMS 2KW (X-86410-75) Rev. B	10-42
10.14	OPTION COLLECTEUR MDT CCS (84010561) Rev. A	10-43
10.15	VERKABELUNG WIRING MDT CCS CC (84007530) Rev. A	10-69
10.16	SCHALTSCHRANK (84012807)	10-79
11	STEUERSYSTEME	
11.1	OPTION GREEN LIGHT RADIO (82026176) Rev. B	11-4
11.2	RADIO CCS EUROPE EQUIPPED (84016587) Rev. B	11-6
11.3	FAHRERHAUS ULTRA VIEW (84012808)	11-18
12	KRAFTBEGRENZER	
12.1	LASTMOMENTBEGRENZER CCS (84018211) Rev. E	12-3
13	MARKIERUNG/SCHILDER	
13.1	HINWEISSCHILD (82012142) Rev. A	13-3
13.2	AUSLEGERFAHNEN (Z-21680-71) Rev. B	13-5
13.3	HINWEISSCHILD (H-18680-21) Rev. C	13-7
13.4	PLATTE (B-12108-82) Rev. A	13-13
13.5	SATZ AUFKLEBER (82012140) Rev. A	13-15
13.6	HINWEISSCHILD (82018505) Rev. A	13-17

14	ZUBEHÖR	
14.1	BAUGRUPPE (V-32109-34) Rev. D	14-3
14.2	ZUGANG (Q-97109-59) Rev. C	14-5
14.3	GITTER 1.5x170x410 (P-90670-27) Rev. D	14-7
15	Liste der empfohlenen Ersatzteile	
	Index der Ersatzteil-Nummern	
	Index der Ersatzteil-Benennungen	

Copyright

Copyright

1 Benutzung des Teilekatalogs

1.1 Einleitung

Der Teilekatalog besteht aus:

- Einem Inhaltsverzeichnis, eingeteilt in Funktionsgruppen, das die wesentlichen Bestandteile des bestellten Krans aufführt
- Einer Anzahl von Seiten, wobei jede einzelne Seite einem Artikel mit Zubehör (oder einem Bestandteil) des bestellten Krans entspricht, und auf der jeweils eine (oder mehrere) Explosionszeichnung(en) des entsprechenden Artikels und der entsprechenden Stückliste dargestellt ist (sind)
- einer Liste mit empfohlenen Ersatzteilen;
- Einem alphabetischen Verzeichnis, das sich auf die Referenzen der in den Ersatzteil-Seiten aufgeführten Teile bezieht
- Einem alphabetischen Verzeichnis, das sich auf die Bezeichnungen der in den Ersatzteil-Seiten aufgeführten Teile bezieht



Hinweis

Bei der Bestellung von Ersatzteilen muss unbedingt angegeben werden:

Der Krantyp

Die Seriennummer des Krans

Die Referenz, die Bezeichnung und die Anzahl der gewünschten Teile

Im ständigen Bestreben, seine Produkte zu verbessern, behält sich der Hersteller das Recht vor, ein bestelltes Teil durch ein adaptierbares Teil mit gleichwertigen technischen Daten zu ersetzen.



WARNUNG

Großes Risiko für Ausrüstung und Menschen

Die Verwendung von Teilen, die nicht vom Hersteller empfohlen werden, kann zu Fehlfunktionen führen und Ursache schwerer Unfälle sein. Der Hersteller trägt im Falle der Verwendung nicht empfohlener Teile keinerlei Verantwortung.

- ▶ Beim Ersatz von Verschleißteilen oder beschädigten Teilen sind ausschließlich Originalersatzteile oder vom Hersteller empfohlene Teile zu benutzen.

1.2 Navigation im Teilekatalog

Im Teilekatalog sind die Seiten, auf denen Artikel mit Zubehör (oder Bestandteile) des Krans dargestellt sind, gemäß folgender funktioneller Einteilung gegliedert:

GME

- Kranbasis
- Kranturm
- Teleskopieren / Klettern im Gebäude
- Krankopf
- Auslegerträger / Auslegerhaltebock

1. Benutzung des Teilekatalogs

1.2 Navigation im Teilekatalog

- Gegenausleger
- Ausleger + Laufkatze
- Hilfgalgen
- Drahtseile
- Triebwerke
- Elektrische Ausrüstungen
- Steuersystem
- Kraftbegrenzer
- Markierung und Schilder
- Verschiedenes Zubehör

GMA

- Einheit
- Kranbasis
- Kranturm
- Ausleger + Laufkatze
- Drahtseile
- Triebwerke
- Elektrische Ausrüstungen
- Steuersystem
- Kraftbegrenzer
- Markierung und Schilder
- Transport

1 } 13. MARQUAGE ET PLAQUES
13.4 DERIVES COMPLETES (82018643) Rév. A 

DERIVES COMPLETES (82018643) Rév. A 2				
Num.	Référence	Qté BOM	Symbole	Description
1	F-37108-25	1		CHASSIS DERIVE
2	82018644 ⇒ page 13-11 3	1		DERIVE GAUCHE EQUIPEE
3	82018645 ⇒ page 13-13 3	1		DERIVE DROITE EQUIPEE
4	82007804	1		PLAQUE 3X646X1448 S235
5	82018658	1		ADHESIF UNI GRIS PMS 432

In der Kopfzeile jeder Seite (1) sind jeweils die Funktionsgruppe, in der sich die betreffende Seite befindet, sowie die Bezeichnung und die Referenz der übergeordneten Einheit angegeben.

In der Kopfzeile der Stücklistentabelle (2) sind der Code und die Bezeichnung der Einheit angegeben.

In der Stücklistentabelle des Artikels ermöglicht ein Verweissystem (3) zu erkennen, ob der aufgeführte Bestandteil selbst über eine eigene Ersatzteilseite mit einer entsprechenden Stückliste verfügt;

1.3 Stücklistentabelle Ersatzteile

1	2	3	4	5
Repère	Référence	Qté BOM	Symbole	Désignation
1	Z-37108-19	1	NS	SUPPORT DERIVES
2	T-48109-04	2		PLAQUE DERIVE 2X830X1920
3	M-89109-93	1		PLAQUE DERIVE 2X620X1920
4	V-07330-29	16	AA	VIS H M8X30/30 CL8.8
5	V-00350-02	16		RONDELLE M 8 N
6	C-00347-09	16		RONDELLE W8
7	A-01345-06	16		ECROU-SECUR M8X125 CL8

AA = PIECE NON REPEREE SUR LE PLAN
NS = IMPERATIF, COMMUNIQUER MATRICULE GRUE

1. Spalte „Hinweis“ : Hinweis des Bestandteils auf der Zeichnung
2. Spalte „Referenz“ : Artikelcode des Bestandteils
3. Spalte „Anzahl“ : Anzahl von Bestandteilen in einer spezifischen Einheit
4. Spalte „Fußnote“ : Angabe ob der Bestandteil einer besonderen Verwaltung unterliegt
5. Spalte „Bezeichnung“ : Bezeichnung des Bestandteils – Angabe in der Ausgangssprache sowie in der entsprechenden Übersetzung
6. Liste der in der Stückliste der Einheit vorhandenen Fußnoten (siehe Paragraph, Liste der benutzten Fußnoten und Bedeutung“)

Stückliste von Untermenge

In einigen Fällen wird die Stückliste eines Bestandteils, der selbst ein Artikel mit Zubehör ist auf die Ebene der höheren Einheit heraufgesetzt.

Repère	Référence	Qté BOM	Symbole	Désignation
13	C-00347-09	2		RONDELLE W8
14	Q-34680-46	1		LOT MONTAGE PIGNON
14-80	D-37108-23	1		EBAUCHE
14-81	S-02338-34	2		VIS H M12X80/80 CL8.8
14-82	N-00341-67	2		ECROU H M12 CL8
14-83	G-00347-13	2		RONDELLE W12
GR	G-20407-04	1		CAPOT COUDE 10C BAS

Im obigen Beispiel gehören die Bestandteile (14-80) bis (14-83) zur Stückliste der Einheit, Hinweis (14) (Q-34680-46), der selbst ein Bestandteil des Artikels (Einheit) ist, welcher der Ersatzteil-Seite entspricht.

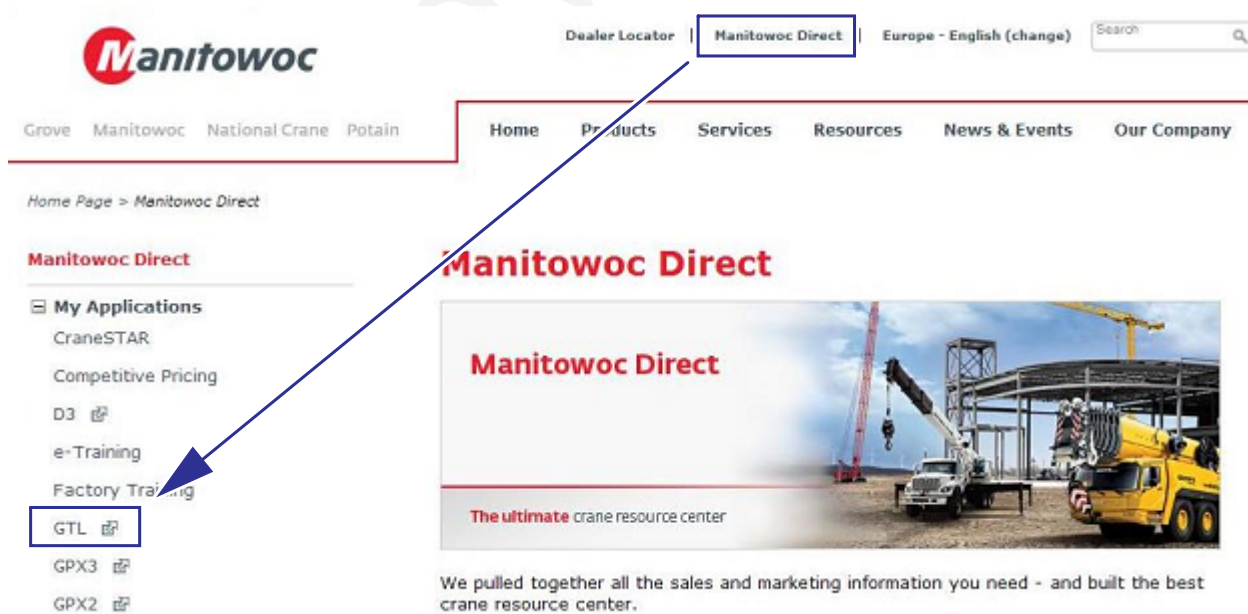
NT_003594_02

NT_003594_03

1.4 Liste der benutzten Fußnoten und Bedeutung

- **AA**: Teil ohne Hinweis auf der Zeichnung
- **BA** : Teil nicht in der Einheit, getrennt bestellen.
- **NIS** : Teil nicht auf Lager (Lieferzeit einplanen)
- **ED** : Montageschwierigkeiten (Schweißarbeiten, etc.)
- **NSP** : Teil nicht als Ersatzteil lieferbar
- **GA** : Unbedingt Montageanweisung beachten, siehe Beschreibung
- **SC** : Bestandteil getrennt bestellen, um die komplette Einheit zu erhalten. - Zusammenbau erfolgt im Werk.
- **MS** : Mehrere Lieferanten
- **SN** : Bei Bestellung unbedingt die Seriennummer des Krans angeben
- **SA** : Teil nicht geliefert (siehe übergeordnete Einheit)
- **WO** : Teil ohne Öl geliefert
- **OP** : Sonderausrüstung

1.5 Online-Suche und Bestellung der Ersatzteile



Der Teilekatalog dieses Krans ist mit unserer neuen Anwendung "GTL" (Global Technical Library) über das Portal "Manitowoc direct" zugänglich unter der folgenden Adresse :

- <http://www.manitowoccranes.com>
- Loggen Sie sich in "Manitowoc Direct" ein
- Im Abschnitt "Meine Anwendungen" klicken Sie auf "GTL"

1.6 Liste mit empfohlenen Ersatzteilen

Am Ende des Ersatzteilkatalogs befindet sich eine Liste mit empfohlenen Ersatzteilen, die zur Präventivwartung und zur Instandhaltung Ihrer Maschine benötigt werden.

Diese Teile gehören zu den Verschleißteilen und sind in 2 Kategorien unterteilt:

- Soforthilfe: Teile, die zur laufenden vorbeugenden Instandhaltung benötigt werden: Filter, Schmierstoffe, Kontakte, Sicherungen, Wischblätter usw.
- Verschleißteile: mechanische Verschleißteile: Bremscheiben und -beläge, Lauf- und Seilrollen, Drahtseile usw.

Référence	Description	Qté RPL/Type d'urgence			Qté BOM	Assemblage
		1-2 ans	3-4 ans	5 ans et +		
82004573	KIT PLATINE ELECT-AIMANT	2			1	82003863 Rév. B ⇒ page 9-7
82015587	BALAI 600 MM CABINE TIM	2			2	82015557 Rév. B ⇒ page 11-9
82015592	BALAI AVANT CABINE TIM	1			1	82015557 Rév. B ⇒ page 11-9
82015656	DISJONCTEUR BIPOL 20A D			1	1	82015636 Rév. J ⇒ page 10-75

Für jedes der empfohlenen Teile finden Sie

1. die Bezugsnummer **Manitowoc**,
2. die Bezeichnung,
3. die empfohlene Menge je nach Betriebszeit des Krans:
 - 1-2 Jahre: Ersatzteil empfohlen für die ersten beiden Betriebsjahre
 - 3-4 Jahre: Ersatzteil empfohlen für das 3. und 4. Betriebsjahr
 - 5 Jahre und mehr: Ersatzteil empfohlen ab dem 5. Jahr
4. die Gesamtmenge, die sich aus der Stückliste ergibt,
5. die Verbindungen zu den Einheiten auf höherer Ebene, bei denen dieses Teil verwendet wird.

Diese Ersatzteilliste ist speziell für Ihre Maschine vorgesehen (Seriennummer) und gilt nicht für andere Maschinen.

Référence / Article	Désignation	1-2 ans	3-4 ans	5 ans et +	Assemblage	Désignation	Niveau
D-10412-36_A	DISJONCTEUR TRI 10A			1	82017882_H	ARMOIRE ELEC MDT128 218 ULTRAVIEW	3
D-56413-51_A	TETE POUSSOIR LUMIN VERT		1		82018345_C	POSTE-DE-COMMANDE 50 LVF DVF RVF	3
D-63411-49_A	CONTACTEUR 3X18A 10+1F 48V L/PRESS	2			82017890_B	COMPLEMENT 7DVF MDT128/218	3
E-49413-93_A	CONTACT FIN-COURSE	2			U-15671-69_B	LOT FDC 1/300 IN DIS/MDT	3
E-56413-52_A	TETE POUSSOIR LUMIN JAUN		1		82018345_C	POSTE-DE-COMMANDE 50 LVF DVF RVF	3

Diese Liste kann online über folgende Anwendung abgerufen werden: « **GTL** » / **Menu Parts Online / Liste RPL**

2 KRANBASIS

Copyright

KRANBASIS				
Pos.	Teile-Nr.	Menge Stüli.	Fußnote	Beschreibung
9030	BOM_BASE → Seite 2-3	1		TYPE DE BASE SOCKEL

Copyright

2.1 SOCKEL (BOM_BASE)

Copyright

2. KRANBASIS
2.1 SOCKEL (BOM_BASE)

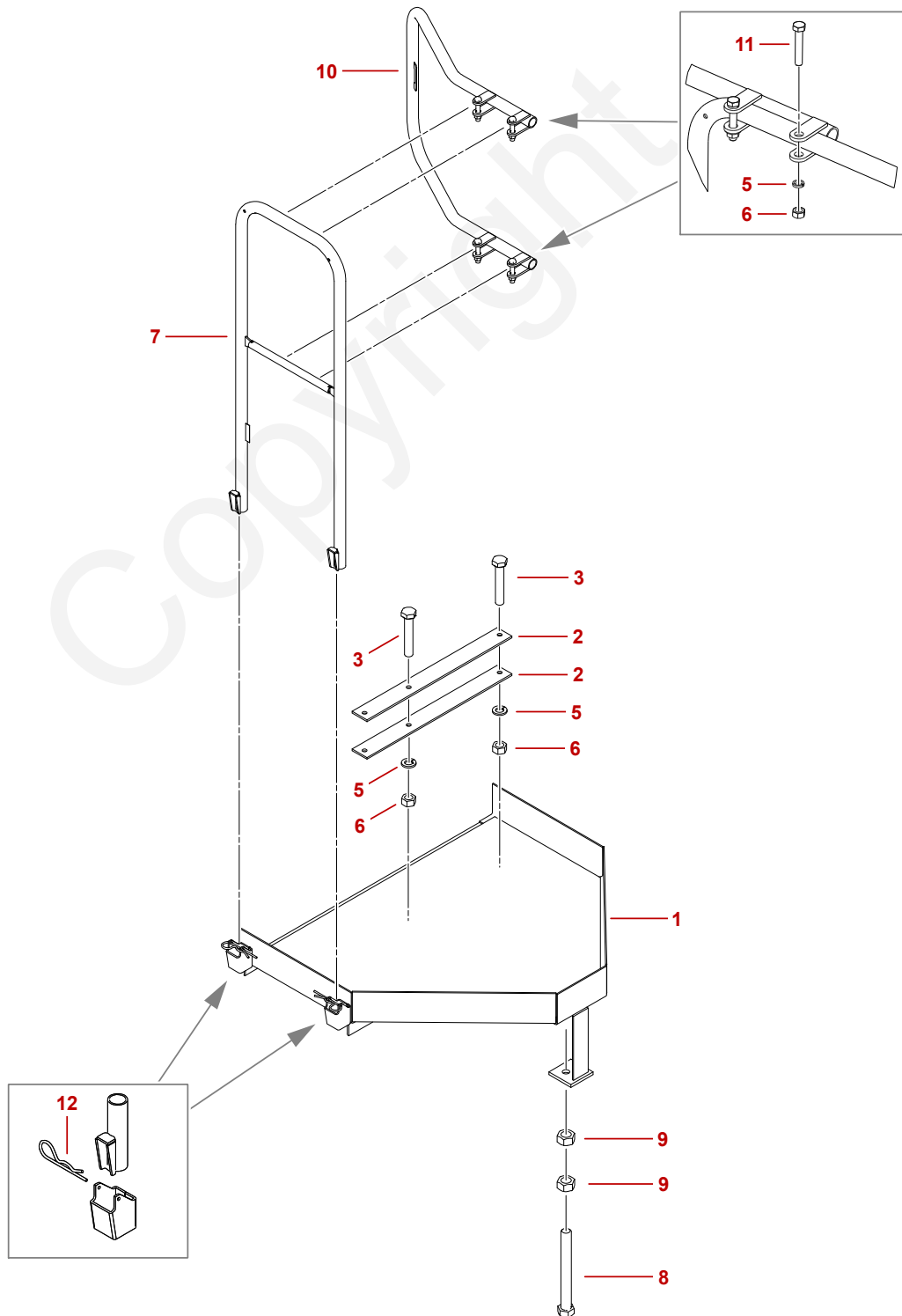
SOCKEL (BOM_BASE)				
Pos.	Teile-Nr.	Menge Stüli.	Fußnote	Beschreibung
535	84045619 ➔ Seite 2-5	1		ACCES SECURISATION CROIX ZD4230 ZUGANG CROSS ZD4230
580	W-22680-27 ➔ Seite 2-7	1		ACCESS LIAI.VER/VIS/PLOT ZUBEHOER GROUND CONNECTION
720	B-21680-27 ➔ Seite 2-9	1		CHASSIS-CROIX ZD4230 COMPLET TA 4500 X 4 FUNDAMENTKREUZ

Copyright

2. KRANBASIS

2.1.1 ZUGANG CROSS ZD4230 (84045619) Rev. A

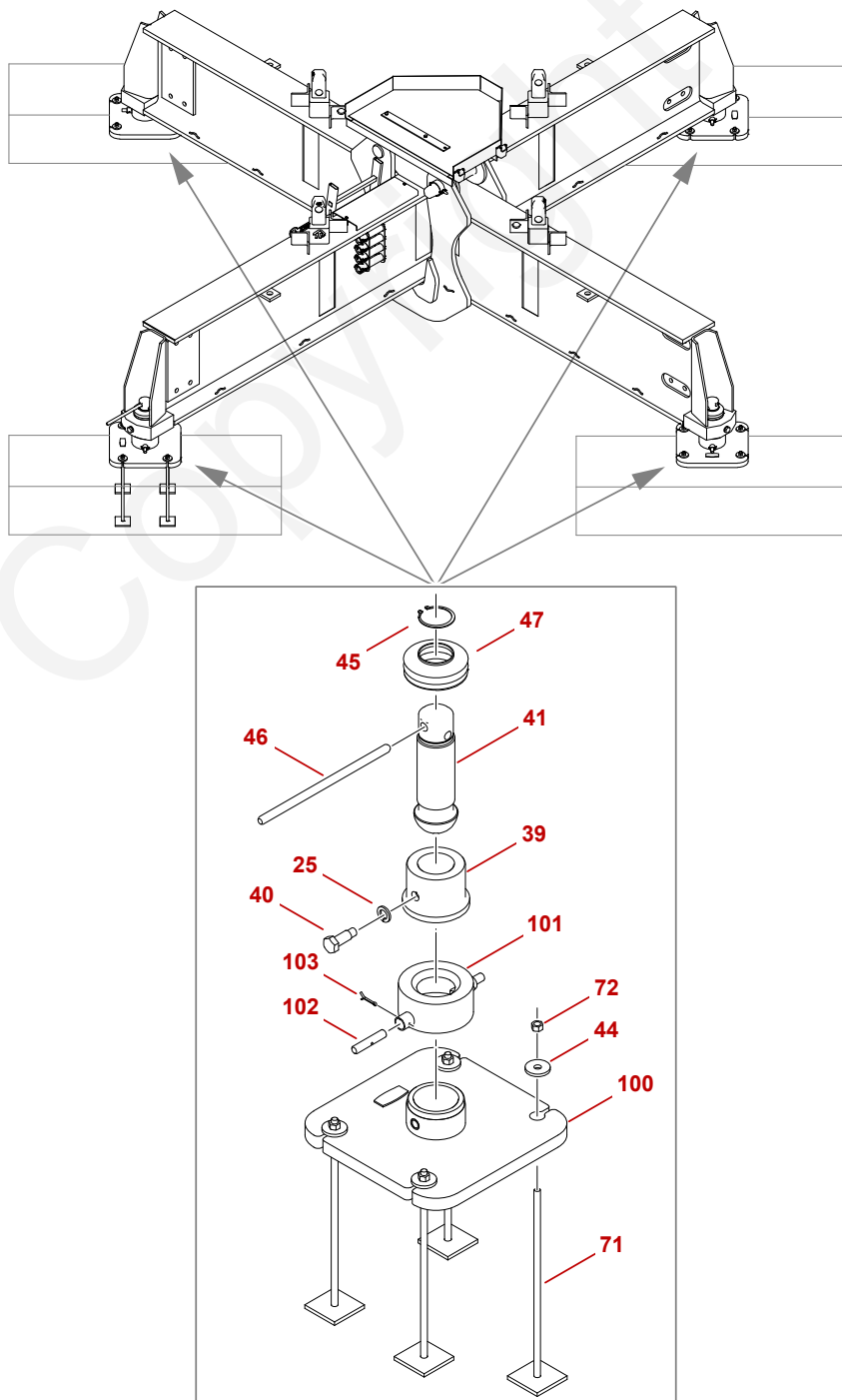
2.1.1 ZUGANG CROSS ZD4230 (84045619) Rev. A



2. KRANBASIS
2.1.1 ZUGANG CROSS ZD4230 (84045619) Rev. A

ZUGANG CROSS ZD4230 (84045619) Rev. A				
Pos.	Teile-Nr.	Menge Stüli.	Fußnote	Beschreibung
1	84042256	1		PLATEFORME ACCES DE CROIX PLATTFORM ACCESS TO CROSS
2	84042244	2		PLAT 6X60X1000 8X40X160 DUENNBLECH 8x40x160
3	7126212153	2		VIS H M12x70 8.8 FLZN 4017 6KT-SCHR VOLLGEW M12x70 8.8 FLZN 4017
5	7951210220	6		RONDELLE GROWER 12 FLZN DIN127B FEDERRING 12 FLZN DIN127B
6	7661210004	6		ECROU H M12 10FLZN ISO4032 SECHSKANTMUTTER M12 10FLZN ISO4032
7	X-18109-03	1		RAMBARDE LG=400 GELAENDER
8	P-66338-11	1		VIS H M20X180/180 CL8-8 SCHRAUBE H M20X180/180 CL8-8
9	7661270003	2		ECROU H M20 CL8 SECHSKANTMUTTER H M20 CL8
10	R-19108-09	1		RAMBARDE H500 L700 L200 SPECIALE GELAENDER
11	7126212150	4		VIS H M12X70 8.8 FLZN 4014 6KT-SCHR VOLLGEW M12x70 8.8 FLZN 4014
12	N-00360-30	2		GOUPILLE D4,5 SIMPLE ENR SICHERHEITSSTIFT

2.1.2 ZUBEHOER GROUND CONNECTION (W-22680-27) Rev. B



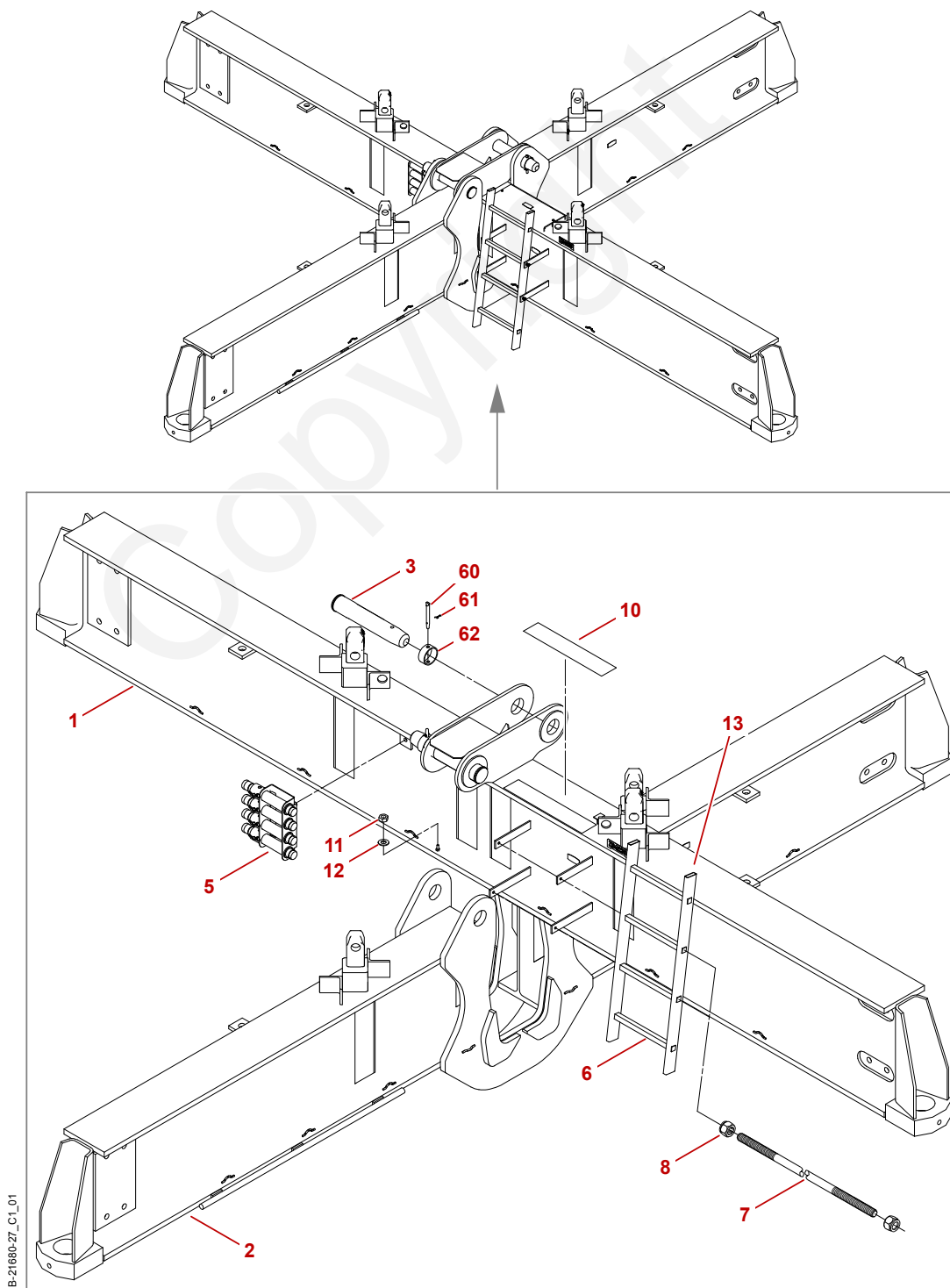
W-22680-27_B1_01

DEU / 2018-07-23

2.1.2 ZUBEHOER GROUND CONNECTION (W-22680-27) Rev. B

ZUBEHOER GROUND CONNECTION (W-22680-27) Rev. B				
Pos.	Teile-Nr.	Menge Stüli.	Fußnote	Beschreibung
25	7951290220	4		RONDELLE GROWER 24 FLZN DIN127B FEDERRING 24 FLZN DIN127B
39	K-21345-24	4		ECROU ROND DE VERIN D90 L120 RUNDMUTTER CYLINDER D90 L120
40	P-28330-15	4		VIS TETON H M24X70 CL8.8 SCHRAUBE H M24X70 CL8.8
41	U-26330-35	4		VIS DE VERIN D90 SCHRAUBE D90
44	N-08455-61	16		RONDELLE 18X 60X 8 E24 SCHEIBE 18X 60X 8 E24
45	J-05363-22	4		ANNEAU-D'ARRET 82 E SICHERHEITSRING
46	C-22273-22	1		BROCHE MANOEUVRE D20 STIFT
47	84058203	4		SOUFFLET D80/150 LM12/LM90 BELLOWS D80/150 Lm12/LM90
71	P-93110-11	16		TIGE DE BLOCAGE STANGE
72	7661240003	16		ECROU H M16 8FLZN ISO4032 SECHSKANTMUTTER M16 8FLZN ISO4032
100	R-29109-41	4		SEMELLE 480 X 480 AUFLAGE
101	S-29109-42	4		COUVERCLE DE PATIN D180 DECKEL
102	T-29109-43	8		BROCHE D20 L100 STIFT
103	H-00355-42	8		GOUPILLE-V 5X45 NFE27487 SPLINT

2.1.3 FUNDAMENTKREUZ (B-21680-27) Rev. C



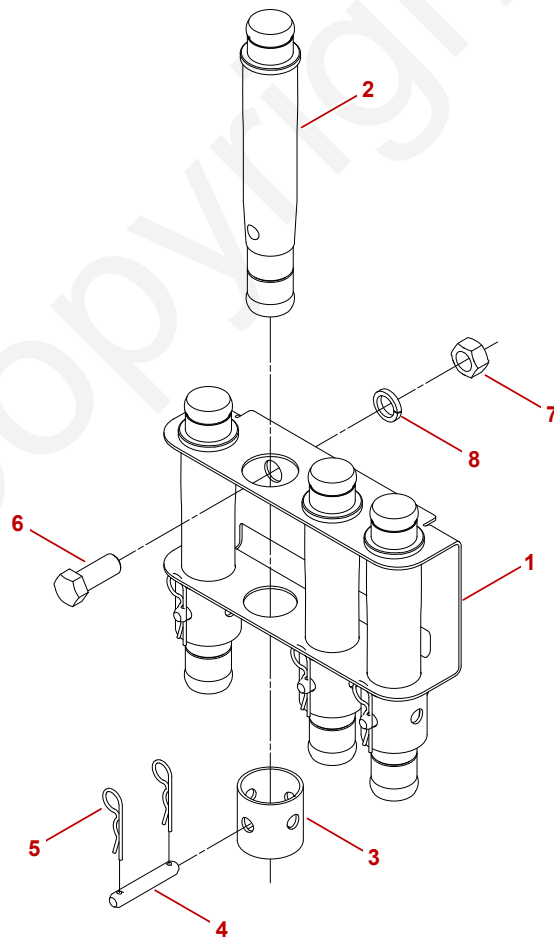
B-21680-27_C1_01

DEU / 2018-07-23

2. KRANBASIS
2.1.3 FUNDAMENTKREUZ (B-21680-27) Rev. C

FUNDAMENTKREUZ (B-21680-27) Rev. C				
Pos.	Teile-Nr.	Menge Stüli.	Fußnote	Beschreibung
1	J-19108-94	1		BRAS 1 CROIX ZD4230 4500 X 4500 SCHWINGHEBEL 4500 X 4500
2	H-19108-93	1		BRAS 2 CROIX ZD4230 4500 X 4500 SCHWINGHEBEL 4500 X 4500
3	E-85278-52	2		AXE A TETE 88/91x386 BOLZEN MIT KOPF 88/91x386
5	R-32109-99 → Seite 2-11	2		CASSETTE AXE MAT 1,6M T.A BOLZENHALTERUNG
6	X-10109-40	1		ECHELLE ALU 1,2 M LEITER
7	S-18109-44	2		TIGE-D'ASSEMBLAGE M12X510 VERBINDUNGSBOLZEN M12X510
8	7661210803	4		ECROU H FREIN M12 8FLZN ISO7040 6KT-MUTTER M KLEMMT M12 8FLZN ISO7040
10	J-61031-73	2		ANTIDERAPANT ADHESIF 100X450 AUFKLEBER
11	7661190003	1		ECROU H M10 8FLZN ISO4032 SECHSKANTMUTTER M10 8FLZN ISO4032
12	7951190014	1		RONDELLE PLATE 10 200HV FLZN 7089 FLACHE SCHEIBE 10 200HV FLZN 7089
13	V-66374-28	2		BOUCHON PLASTIQUE 72,4x22,9 STOPFEN
60	W-63276-19	2		AXE 16X110 C BOLZEN
61	V-00355-31	4		GOUPILLE V 4X28 NFE27487 SICHERHEITSSTIFT 4X28 GB91-86
62	Z-03109-13	2		BAGUE D101,6 EP:5 L40 BUCHSE

BOLZENHALTERUNG (R-32109-99) Rev. B



R-32109-99_B_01

DEU / 2018-07-23

2. KRANBASIS
2.1.3 FUNDAMENTKREUZ (B-21680-27) Rev. C

BOLZENHALTERUNG (R-32109-99) Rev. B				
Pos.	Teile-Nr.	Menge Stüli.	Fußnote	Beschreibung
1	L-58509-57	1		CASSETTE AXES 49/50 PLAQUE 3X 300X320 BOLZENHALTERUNG
2	K-63276-08	4		AXE-A-TETON D49/50X162 SCHLAGKOPFBOLZEN
3	Z-07109-29	4		ARRET-D'AXE ECLISSAGE D50 ACHSENSICHERUNG
4	W-13276-95	4		AXE 14X60 C ACHSE
5	T-00360-12	8		GOUPILLE D3 SIMPL ENROUL SICHERHEITSTIFT
6	W-01338-34	1		VIS H M20X50/50 CL8.8 SCHRAUBE H M20X50/50 CL8.8
7	Z-01341-12	1		ECROU H M20 CL8 SECHSKANTMUTTER H M20 CL8
8	L-00347-17	1		RONDELLE W20 SCHEIBE W20

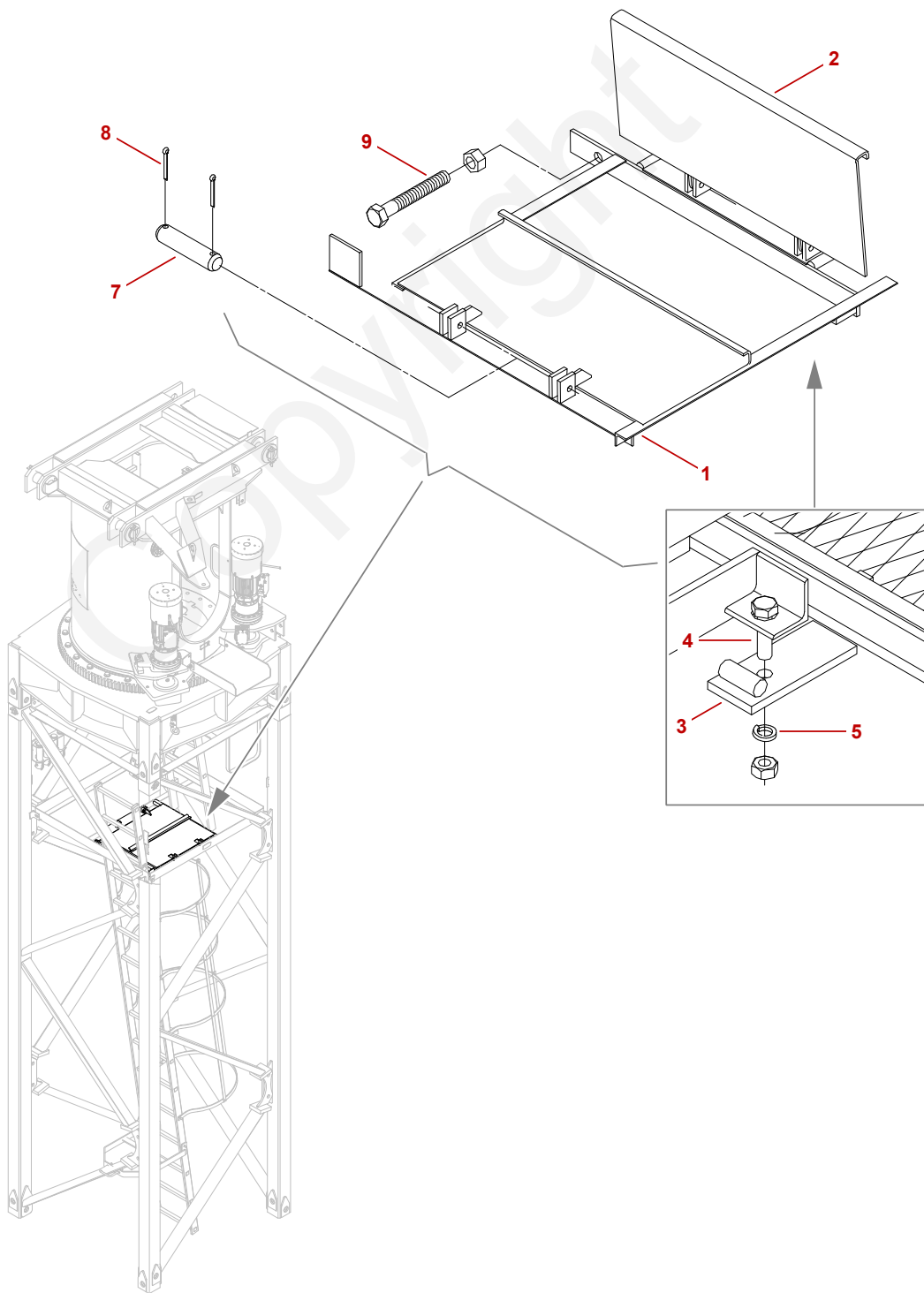
3 KRANTURM

Copyright

KRANTURM				
Pos.	Teile-Nr.	Menge Stüli.	Fußnote	Beschreibung
650	A-02109-79 ➔ Seite 3-3	1		SUPPORT TRAPPES ACCES PIV EQ1,6 TRAGSTUECK
9040	BOM_MAST ➔ Seite 3-5	1		MATURE MAST

Copyright

3.1 TRAGSTUECK (A-02109-79) Rev. B



A-02109-79_B_01

DEU / 2018-07-23

3. KRANTURM
3.1 TRAGSTUECK (A-02109-79) Rev. B

TRAGSTUECK (A-02109-79) Rev. B				
Pos.	Teile-Nr.	Menge Stüli.	Fußnote	Beschreibung
1	X-02109-77	1		SUPPORT TRAPPES ACCES PIVOT NU 1,6M TRAGSTUECK
2	Z-02109-78	2		TRAPPE ALU 290X660 KLAPPTUER
3	T-84110-48	1		PINCE EP15 LG80 INTER. CROIX ZD463 ZANGE INTER. CROIX ZD463
4	W-00336-92	1		BOULON H M12X45 CL5-6 BOLZEN
5	G-00347-13	1		RONDELLE W12 SCHEIBE W12
7	D-00276-95	4		AXE 12X30 C ACHSE
8	K-00355-21	8		GOUPILLE-V 3,2X22 NFE27487 SPLINT 3.2X22 GB91-86
9	H-00335-18	1		BOULON H M20X50 CL5-6 BOLZEN

3.2 MAST (BOM_MAST)

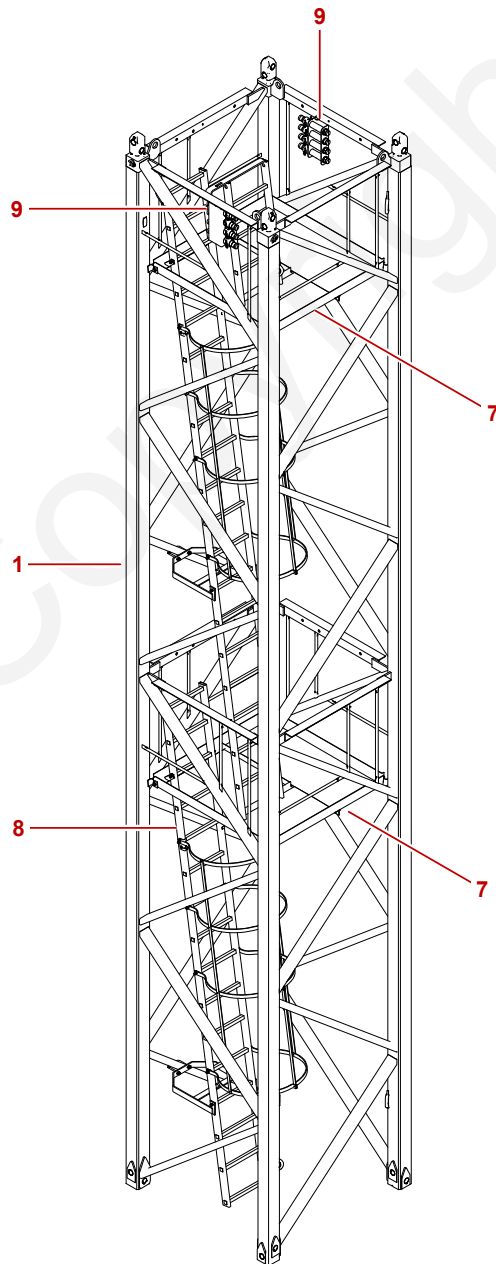
Copyright

3. KRANTURM
3.2 MAST (BOM_MAST)

MAST (BOM_MAST)				
Pos.	Teile-Nr.	Menge Stüli.	Fußnote	Beschreibung
500	84039901 ➔ Seite 3-7	3		MAT KM447E2 COMPLET TA MAST KM447E2 COMPLETE TA
560	84040611 ➔ Seite 3-17	2		MAT KMT449A2 COMPLET T.A MAST KMT449A2 COMPL T.A
930	84039275 ➔ Seite 3-25	2		MAT K447C2 COMPLET TA MAST K447C2 COMPLETE TA

Copyright

3.2.1 MAST KM447E2 COMPLETE TA (84039901) Rev. A



84039901_A1_01

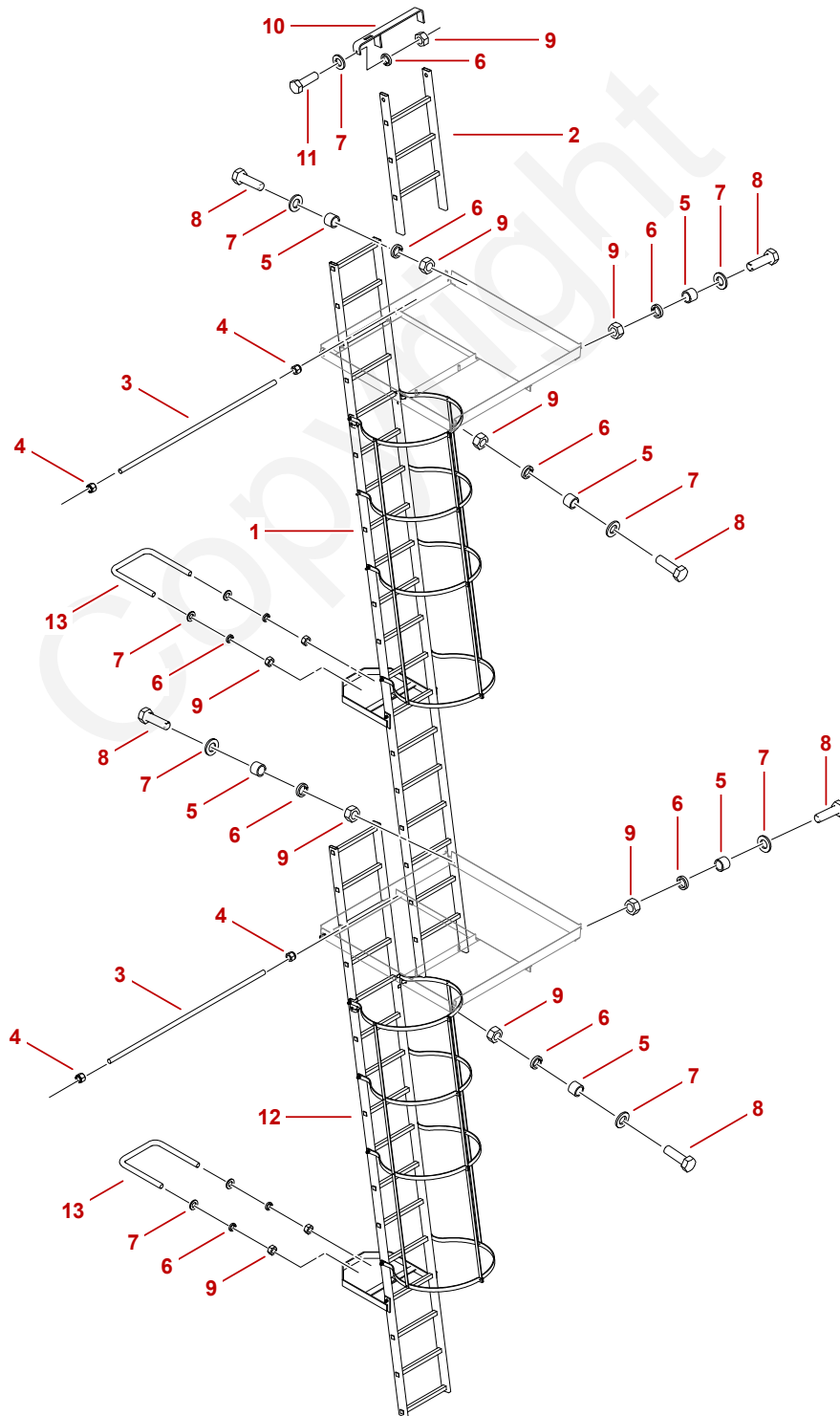
DEU / 2018-07-23

MAST KM447E2 COMPLETE TA (84039901) Rev. A				
Pos.	Teile-Nr.	Menge Stüli.	Fußnote	Beschreibung
1	84039902	1		MAT KM447E2 NU MAST KM447E2 NAKED
7	X-83109-79	2		PLATEFORME ACCES MAT 1.6M PLATTFORM ASSY 1.6M MAST
8	84035323 ➔ Seite 3-9	1		ACCES K/KM 447/449 E2/B2 ZUGANG K/KM 447/449 E2/B2
9	84036346 ➔ Seite 3-15	2		CASSETTE AXES 49/50 - EQUIPEE T.A. BOLZENHALTER 49/50 - EQUIPPED

3. KRANTURM

3.2.1 MAST KM447E2 COMPLETE TA (84039901) Rev. A

ZUGANG K/KM 447/449 E2/B2 (84035323) Rev. A



84035323_A1_01

DEU / 2018-07-23

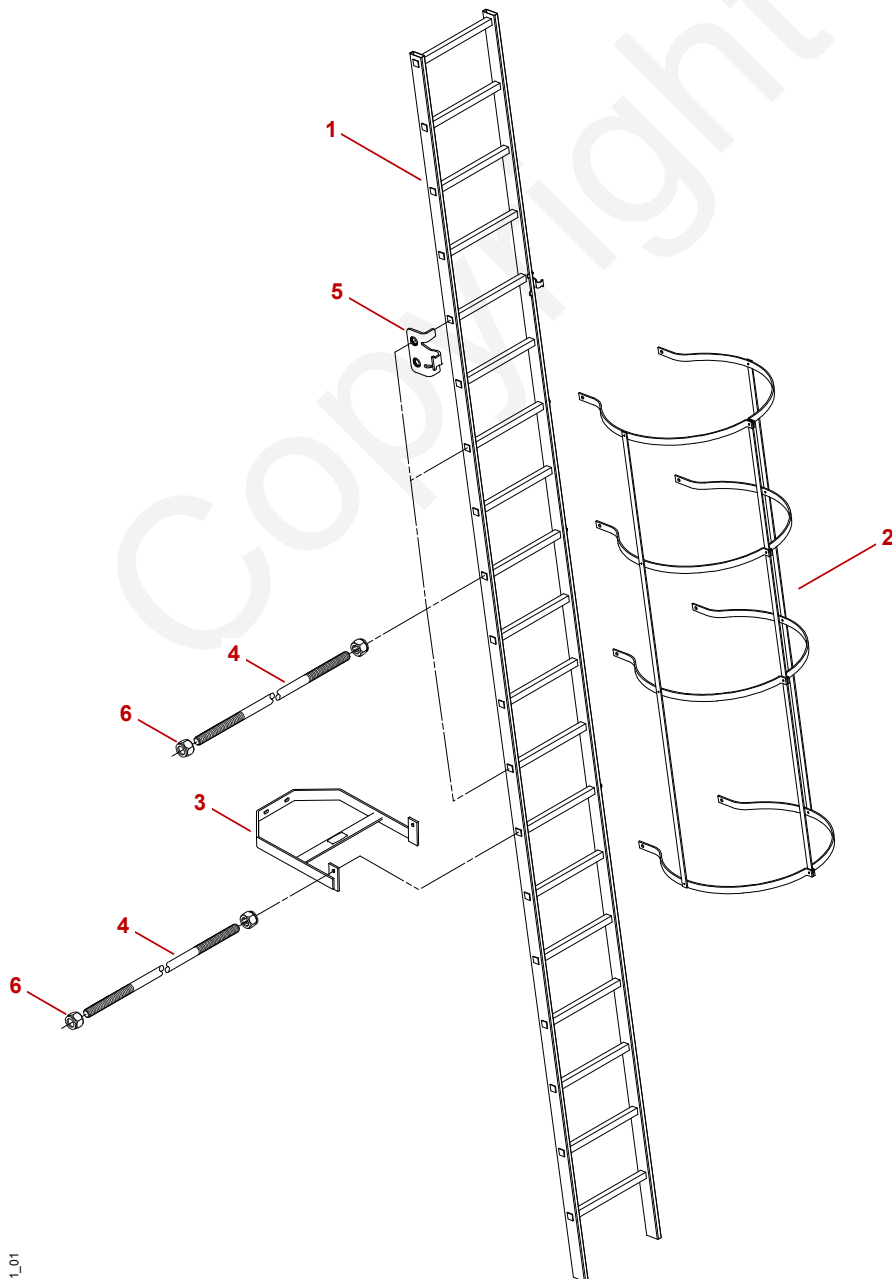
3. KRANTURM
3.2.1 MAST KM447E2 COMPLETE TA (84039901) Rev. A

ZUGANG K/KM 447/449 E2/B2 (84035323) Rev. A				
Pos.	Teile-Nr.	Menge Stüli.	Fußnote	Beschreibung
1	M-96109-29 → Seite 3-11	1		EHELLE 5.73M EQUIPEE LEITER 5.73 EQUIPED
2	V-39110-54	1		EHELLE ALU 1,12M LEITER
3	S-18109-44	2		TIGE-D'ASSEMBLAGE M12X510 VERBINDUNGSBOLZEN M12X510
4	E-00345-96	4		ECROU-SECUR M12X175 CL8 SICHERHEITSMUTTER M12X175 CL8
5	Q-61285-94	8		ENTRETOISE 17,2 EP2 L13 DISTANZSTUECK
6	G-00347-13	13		RONDELLE W12 SCHEIBE W12
7	X-00350-04	13		RONDELLE M 12 N SCHEIBE M12 M 12 N
8	V-00338-98	8		VIS H M12X40 CL10.9 SCHRAUBE H M12X40 CL10.9
9	N-00341-67	13		ECROU H M12 CL8 MUTTER H M12 CL8
10	84009730	1		SUPPORT EHELLE K400 BEFESTIGUNG EHELLE K400
11	J-01326-03	1		VIS H M12X40/40 CL8.8 SCHRAUBE H M12X40/40 CL8.8
12	B-83109-82 → Seite 3-13	1		EHELLE ALU 4,57M EQ LEITER KOMPLETT
13	A-20306-01	2		BRIDE-FIXATION U120 M12 BEFESTIGUNGSSCHELLE

3. KRANTURM

3.2.1 MAST KM447E2 COMPLETE TA (84039901) Rev. A

LEITER 5.73 EQUIPED (M-96109-29) Rev. C



M-96109-29_C1_01

DEU / 2018-07-23

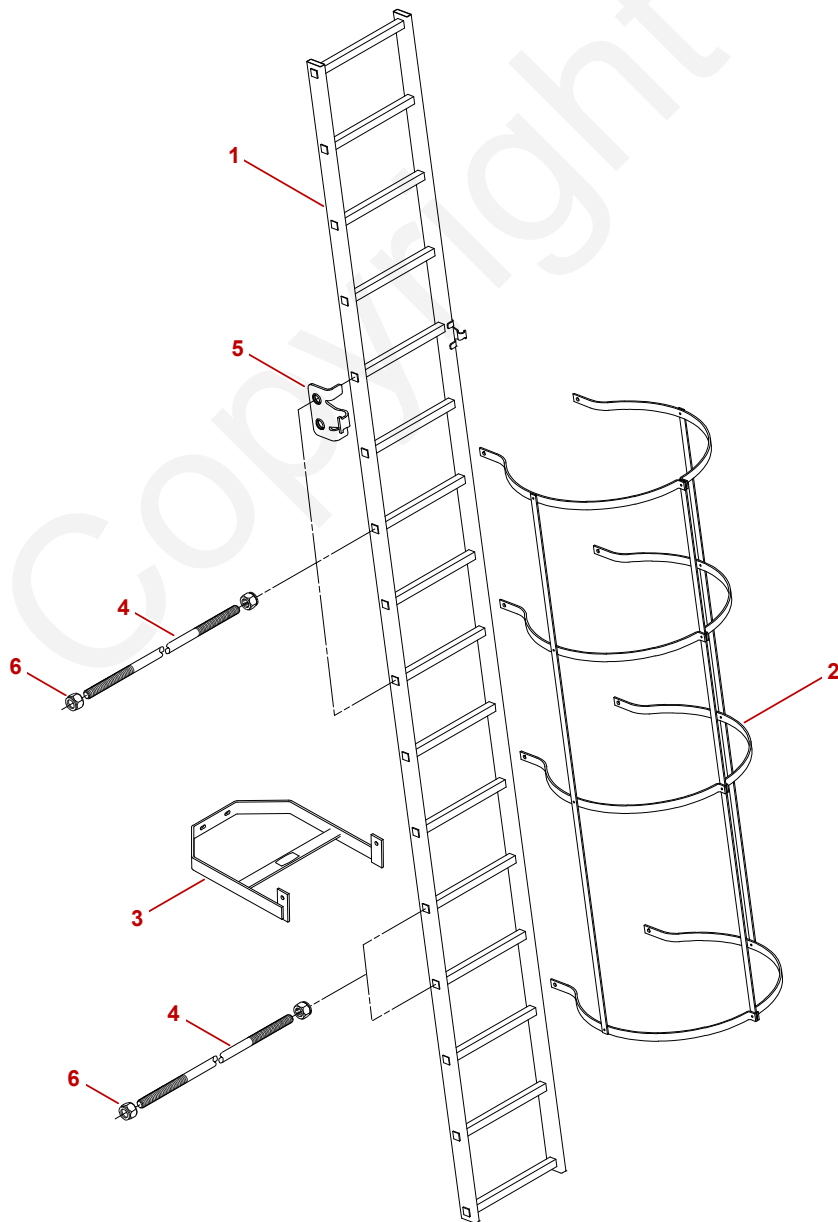
3. KRANTURM
3.2.1 MAST KM447E2 COMPLETE TA (84039901) Rev. A

LEITER 5.73 EQUIPED (M-96109-29) Rev. C				
Pos.	Teile-Nr.	Menge Stüli.	Fußnote	Beschreibung
1	L-96109-28	1		EHELLE ALU. 5,73M LEITER
2	J-39110-66	1		CRINOLINE D700 H2100 RUECKENSCHUTZ
3	B-73109-65	1		SUPPORT EHELLE ALU LG570 TRAGSTUECK
4	S-18109-44	5		TIGE-D'ASSEMBLAGE M12X510 VERBINDUNGSBOLZEN M12X510
5	B-09109-85	2		PATTE DE CRINOLINE LASCHE
6	E-00345-96	10		ECROU-SECUR M12X175 CL8 SICHERHEITSMUTTER M12X175 CL8

3. KRANTURM

3.2.1 MAST KM447E2 COMPLETE TA (84039901) Rev. A

LEITER KOMPLETT (B-83109-82) Rev. C



B-83109-82_C_01

DEU / 2018-07-23

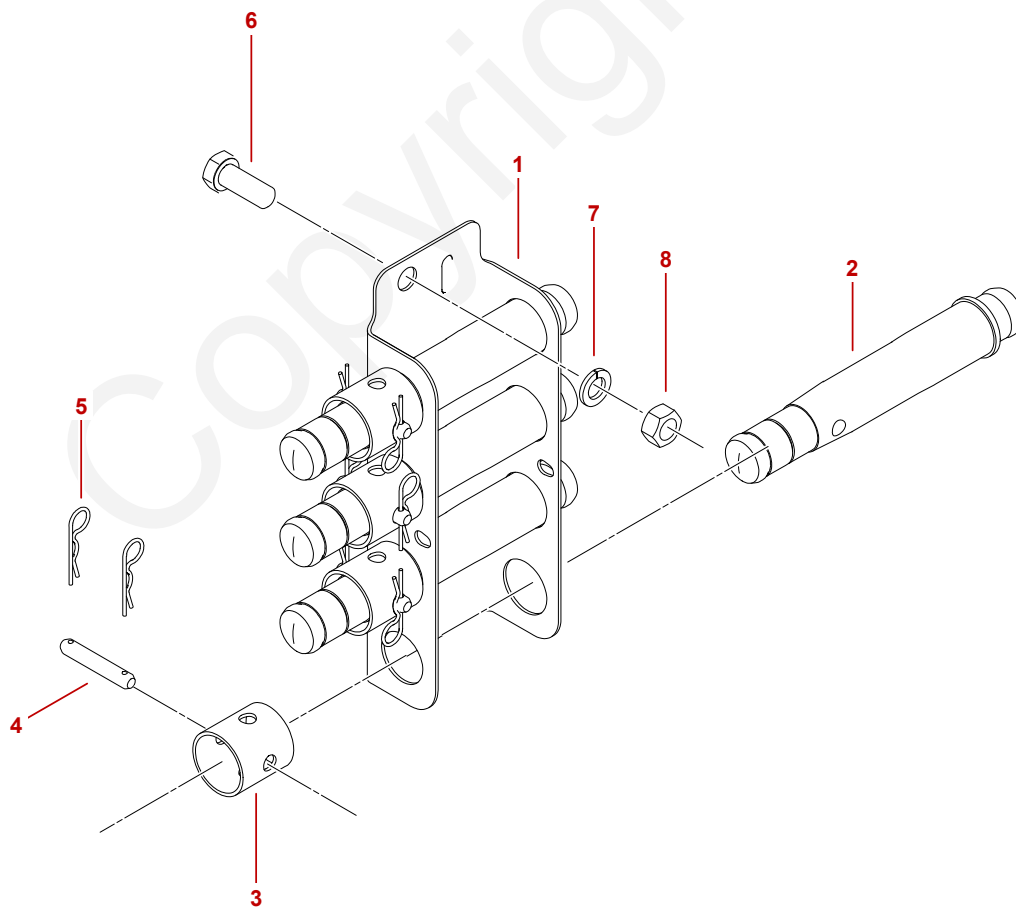
3. KRANTURM
3.2.1 MAST KM447E2 COMPLETE TA (84039901) Rev. A

LEITER KOMPLETT (B-83109-82) Rev. C				
Pos.	Teile-Nr.	Menge Stüli.	Fußnote	Beschreibung
1	A-83109-81	1		EHELLE ALU 4,57 LEITER
2	J-39110-66	1		CRINOLINE D700 H2100 RUECKENSCHUTZ
3	B-73109-65	1		SUPPORT EHELLE ALU LG570 TRAGSTUECK
4	S-18109-44	5		TIGE-D'ASSEMBLAGE M12X510 VERBINDUNGSBOLZEN M12X510
5	B-09109-85	2		PATTE DE CRINOLINE LASCHE
6	E-00345-96	10		ECROU-SECUR M12X175 CL8 SICHERHEITSMUTTER M12X175 CL8

3. KRANTURM

3.2.1 MAST KM447E2 COMPLETE TA (84039901) Rev. A

BOLZENHALTER 49/50 - EQUIPPED (84036346) Rev. B



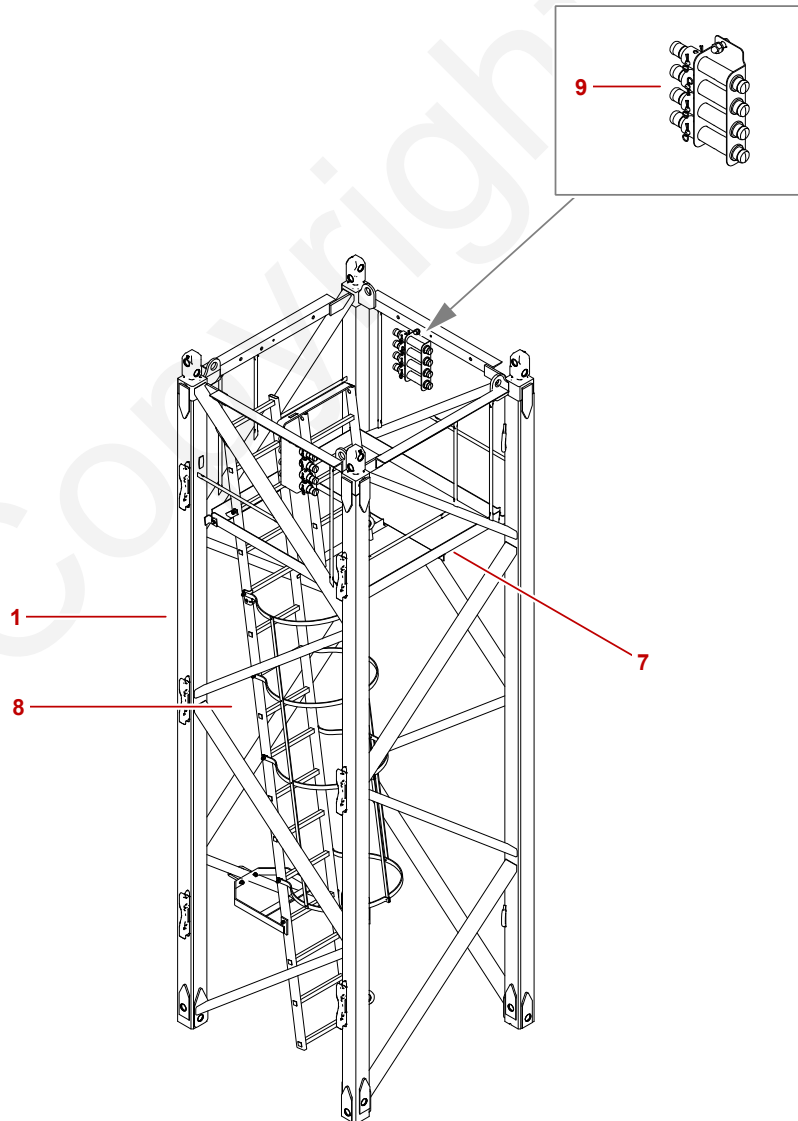
84036346_B1_01

DEU / 2018-07-23

3. KRANTURM
3.2.1 MAST KM447E2 COMPLETE TA (84039901) Rev. A

BOLZENHALTER 49/50 - EQUIPPED (84036346) Rev. B				
Pos.	Teile-Nr.	Menge Stüli.	Fußnote	Beschreibung
1	84034360	1		TOLE 3X310X412 / CASSETTE AXES 1.6m DUENNBLECH 3X310X412
2	K-63276-08	4		AXE-A-TETON D49/50X162 SCHLAGKOPFBOLZEN
3	Z-07109-29	4		ARRET-D'AXE ECLISSAGE D50 ACHSENSICHERUNG
4	W-13276-95	4		AXE 14X60 C ACHSE
5	T-00360-12	8		GOUPILLE D3 SIMPL ENROUL SICHERHEITSSTIFT
6	7126271753	1		VIS H M20X50 8.8 FLZN 4017 6KT-SCHR VOLLGEW M20x50 8.8 FLZN 4017
7	7951270220	1		RONDELLE GROWER 20 FLZN DIN127B FEDERRING 20 FLZN DIN127B
8	7661270003	1		ECROU H M20 CL8 SECHSKANTMUTTER H M20 CL8

3.2.2 MAST KMT449A2 COMPL T.A (84040611) Rev. A



84040611_A1_01

DEU / 2018-07-23

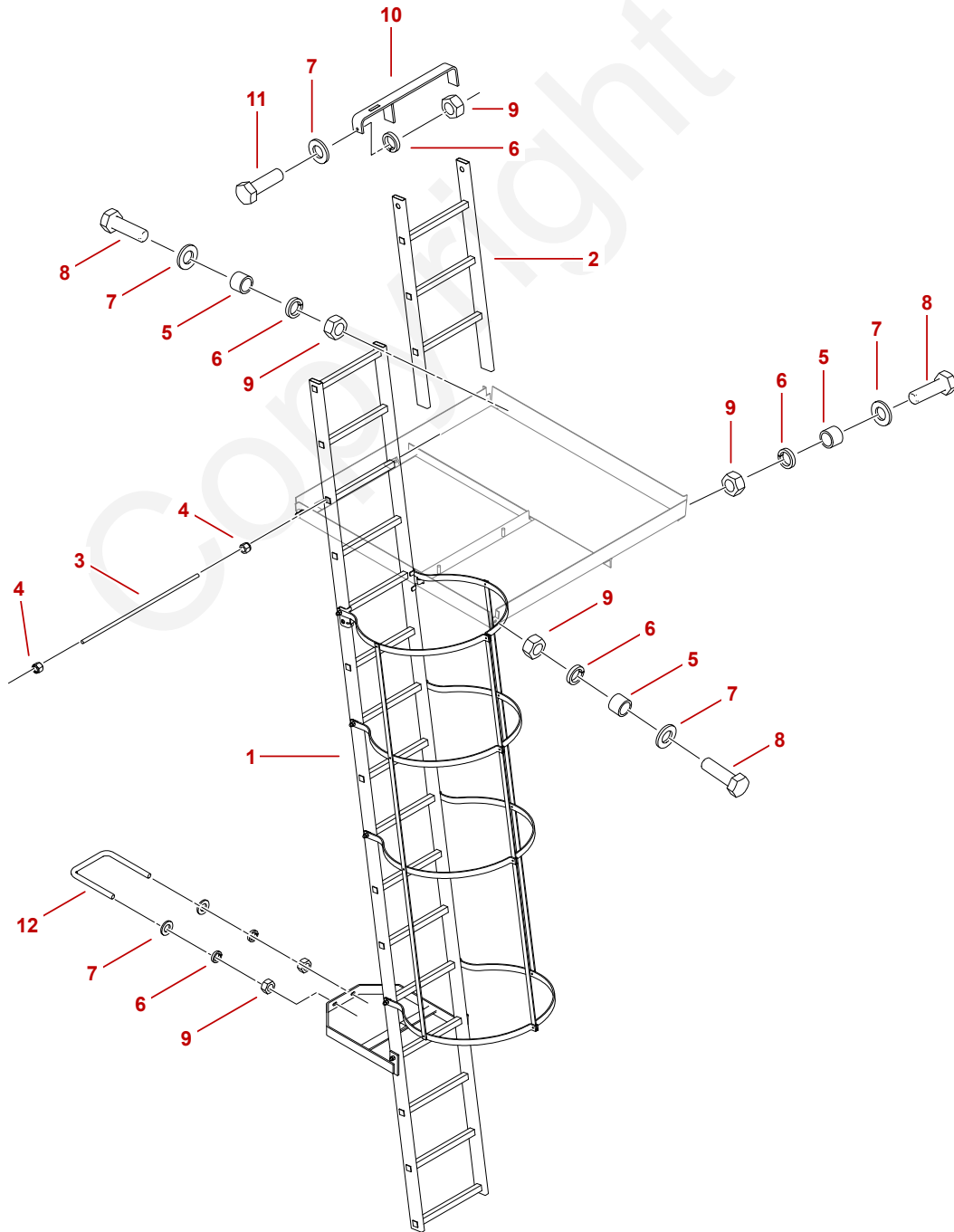
3. KRANTURM
3.2.2 MAST KMT449A2 COMPL T.A (84040611) Rev. A

MAST KMT449A2 COMPL T.A (84040611) Rev. A				
Pos.	Teile-Nr.	Menge Stüli.	Fußnote	Beschreibung
1	84040598	1		MAT KMT449A2 NU KMT449A2 NAKED MAST KMT449A2 NAKED
7	X-83109-79	1		PLATEFORME ACCES MAT 1.6M PLATTFORM ASSY 1.6M MAST
8	84034390 ➔ Seite 3-19	1		ACCES K/KM447/449A2 ZUGANG K/KM447/449A2
9	84036346 ➔ Seite 3-15	2		CASSETTE AXES 49/50 - EQUIPEE T.A. BOLZENHALTER 49/50 - EQUIPPED

3. KRANTURM

3.2.2 MAST KMT449A2 COMPL T.A (84040611) Rev. A

ZUGANG K/KM447/449A2 (84034390) Rev. A



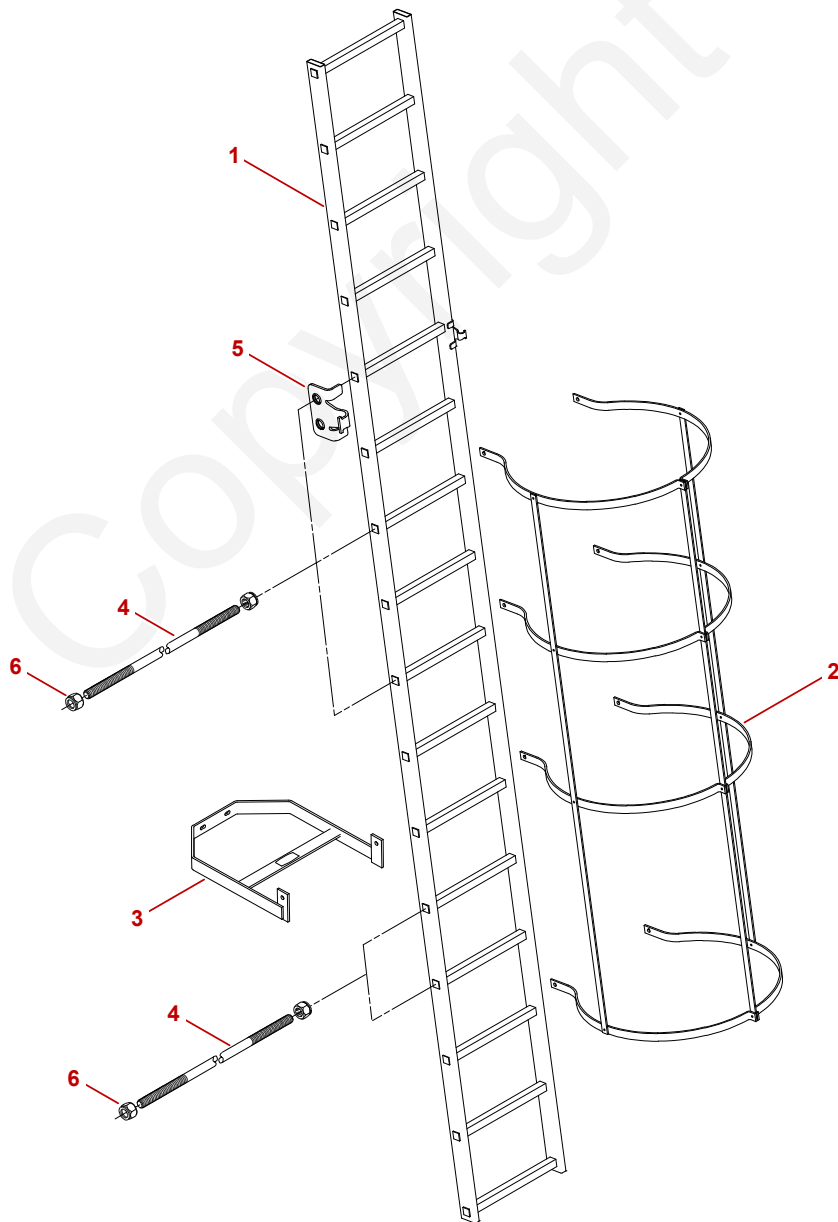
84034390_A1_01

DEU / 2018-07-23

3. KRANTURM
3.2.2 MAST KMT449A2 COMPL T.A (84040611) Rev. A

ZUGANG K/KM447/449A2 (84034390) Rev. A				
Pos.	Teile-Nr.	Menge Stüli.	Fußnote	Beschreibung
1	B-83109-82 → Seite 3-21	1		EHELLE ALU 4,57M EQ LEITER KOMPLETT
2	V-39110-54	1		EHELLE ALU 1,12M LEITER
3	S-18109-44	1		TIGE-D'ASSEMBLAGE M12X510 VERBINDUNGSBOLZEN M12X510
4	E-00345-96	2		ECROU-SECUR M12X175 CL8 SICHERHEITSMUTTER M12X175 CL8
5	Q-61285-94	4		ENTRETOISE 17,2 EP2 L13 DISTANZSTUECK
6	G-00347-13	7		RONDELLE W12 SCHEIBE W12
7	X-00350-04	7		RONDELLE M 12 N SCHEIBE M12 M 12 N
8	V-00338-98	4		VIS H M12X40 CL10.9 SCHRAUBE H M12X40 CL10.9
9	N-00341-67	7		ECROU H M12 CL8 MUTTER H M12 CL8
10	84009730	1		SUPPORT EHELLE K400 BEFESTIGUNG EHELLE K400
11	J-01326-03	1		VIS H M12X40/40 CL8.8 SCHRAUBE H M12X40/40 CL8.8
12	A-20306-01	1		BRIDE-FIXATION U120 M12 BEFESTIGUNGSSHELLE

LEITER KOMPLETT (B-83109-82) Rev. C



B-83109-82_C_01

DEU / 2018-07-23

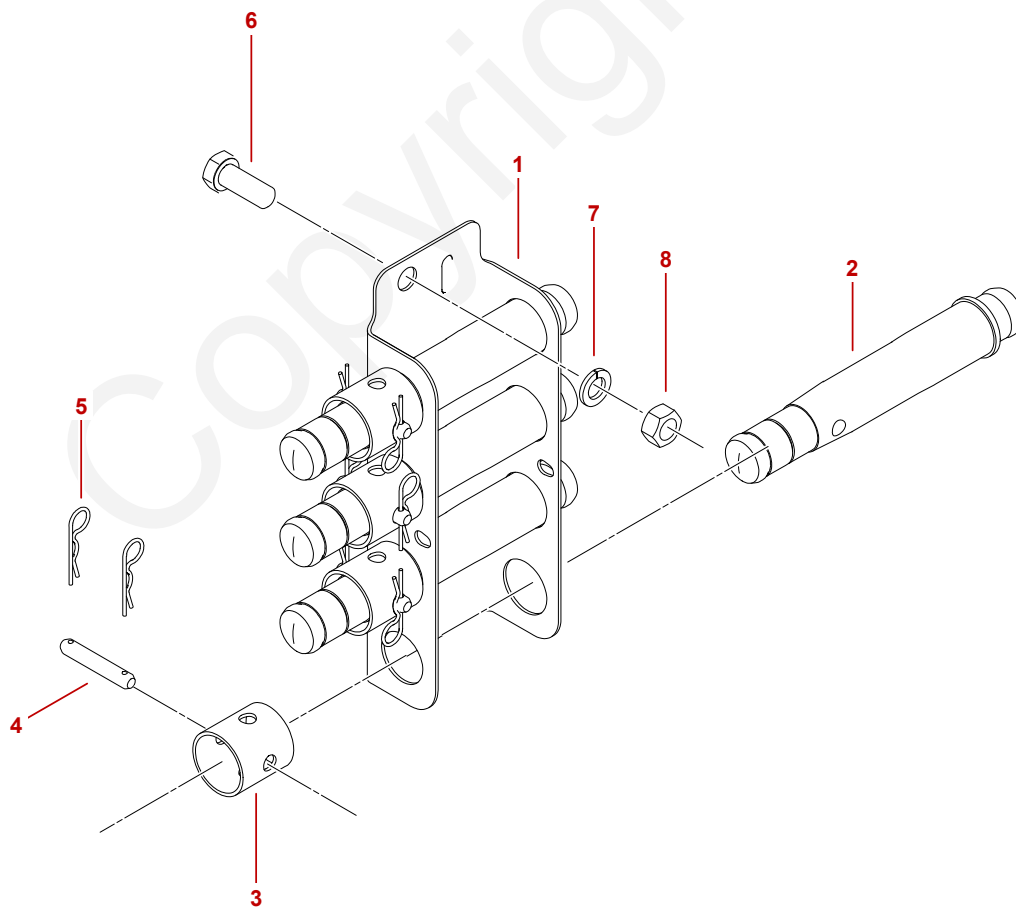
3. KRANTURM
3.2.2 MAST KMT449A2 COMPL T.A (84040611) Rev. A

LEITER KOMPLETT (B-83109-82) Rev. C				
Pos.	Teile-Nr.	Menge Stüli.	Fußnote	Beschreibung
1	A-83109-81	1		EHELLE ALU 4,57 LEITER
2	J-39110-66	1		CRINOLINE D700 H2100 RUECKENSCHUTZ
3	B-73109-65	1		SUPPORT EHELLE ALU LG570 TRAGSTUECK
4	S-18109-44	5		TIGE-D'ASSEMBLAGE M12X510 VERBINDUNGSBOLZEN M12X510
5	B-09109-85	2		PATTE DE CRINOLINE LASCHE
6	E-00345-96	10		ECROU-SECUR M12X175 CL8 SICHERHEITSMUTTER M12X175 CL8

3. KRANTURM

3.2.2 MAST KMT449A2 COMPL T.A (84040611) Rev. A

BOLZENHALTER 49/50 - EQUIPPED (84036346) Rev. B



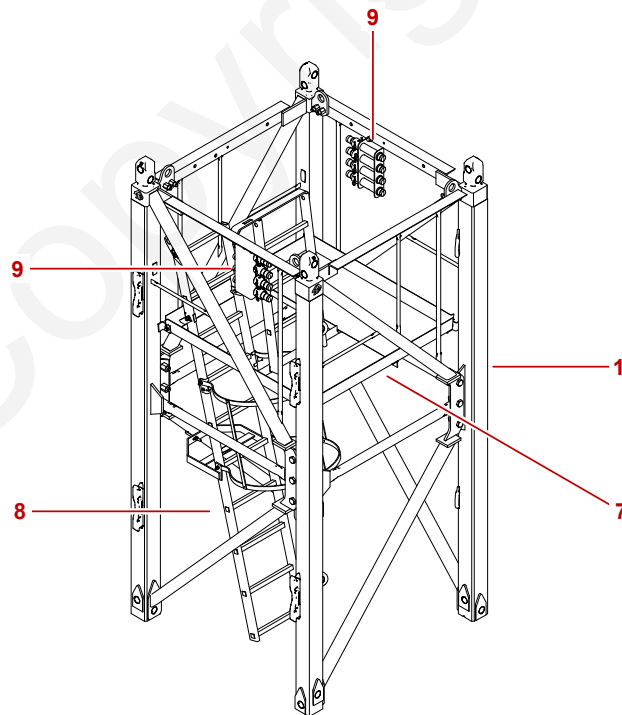
84036346_B1_01

DEU / 2018-07-23

3. KRANTURM
3.2.2 MAST KMT449A2 COMPL T.A (84040611) Rev. A

BOLZENHALTER 49/50 - EQUIPPED (84036346) Rev. B				
Pos.	Teile-Nr.	Menge Stüli.	Fußnote	Beschreibung
1	84034360	1		TOLE 3X310X412 / CASSETTE AXES 1.6m DUENNBLECH 3X310X412
2	K-63276-08	4		AXE-A-TETON D49/50X162 SCHLAGKOPFBOLZEN
3	Z-07109-29	4		ARRET-D'AXE ECLISSAGE D50 ACHSENSICHERUNG
4	W-13276-95	4		AXE 14X60 C ACHSE
5	T-00360-12	8		GOUPILLE D3 SIMPL ENROUL SICHERHEITSSTIFT
6	7126271753	1		VIS H M20X50 8.8 FLZN 4017 6KT-SCHR VOLLGEW M20x50 8.8 FLZN 4017
7	7951270220	1		RONDELLE GROWER 20 FLZN DIN127B FEDERRING 20 FLZN DIN127B
8	7661270003	1		ECROU H M20 CL8 SECHSKANTMUTTER H M20 CL8

3.2.3 MAST K447C2 COMPLETE TA (84039275) Rev. A



84039275_A1_01

DEU / 2018-07-23

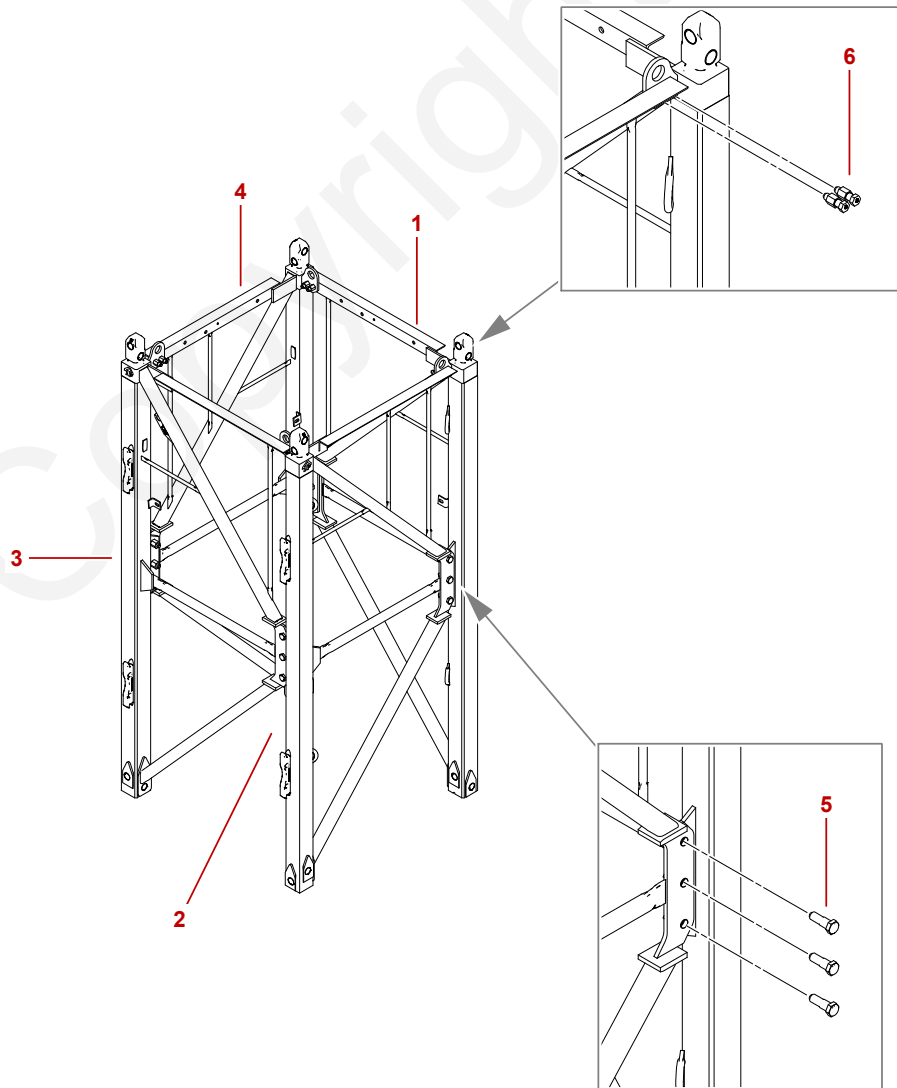
3. KRANTURM
3.2.3 MAST K447C2 COMPLETE TA (84039275) Rev. A

MAST K447C2 COMPLETE TA (84039275) Rev. A				
Pos.	Teile-Nr.	Menge Stüli.	Fußnote	Beschreibung
1	84039273 ➔ Seite 3-27	1		MAT EQUIPE K447C2 MAST EQUIPED K447C2
7	X-83109-79	1		PLATEFORME ACCES MAT 1.6M PLATTFORM ASSY 1.6M MAST
8	84039297 ➔ Seite 3-29	1		ACCES K447C2 ZUGANG K447C2
9	84036346 ➔ Seite 3-23	2		CASSETTE AXES 49/50 - EQUIPEE T.A. BOLZENHALTER 49/50 - EQUIPPED

3. KRANTURM

3.2.3 MAST K447C2 COMPLETE TA (84039275) Rev. A

MAST EQUIPED K447C2 (84039273) Rev. A



84039273_A1_01

DEU / 2018-07-23

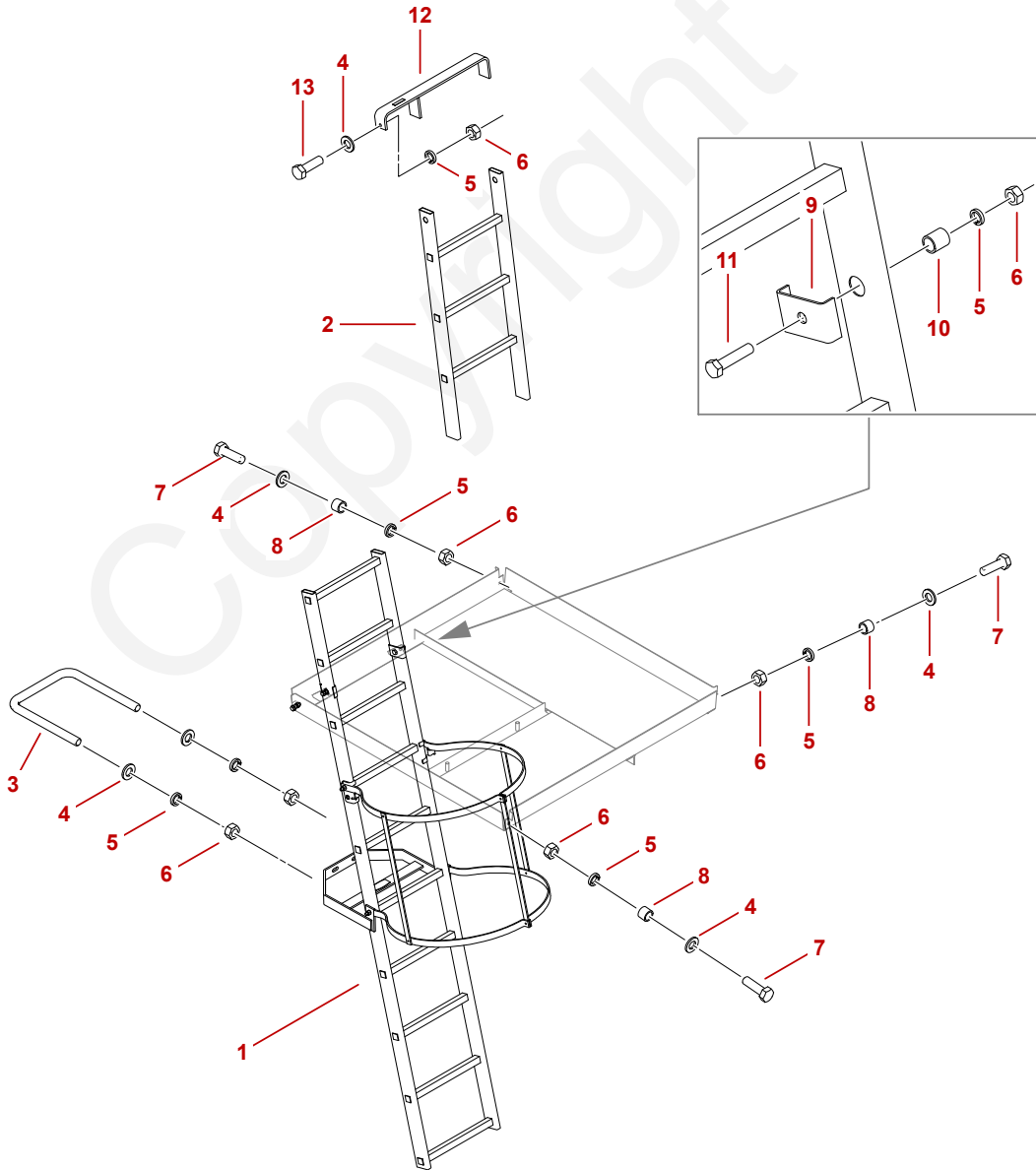
3. KRANTURM
3.2.3 MAST K447C2 COMPLETE TA (84039275) Rev. A

MAST EQUIPED K447C2 (84039273) Rev. A				
Pos.	Teile-Nr.	Menge Stüli.	Fußnote	Beschreibung
1	84039261	1		PANNEAU MAT A K447C2 MASTSEITENTEIL A K447C2
2	84039262	1		PANNEAU MAT B K447C2 MASTSEITENTEIL B K447C2
3	84039263	1		PANNEAU MAT C K447C2 MASTSEITENTEIL C K447C2
4	84039264	1		PANNEAU MAT D K447C2 MASTSEITENTEIL D K447C2
5	J-01340-75	12		BOULON ECLISSE 30X89 P90 ANSATZSCHR F MAST 30X89 P90
6	Z-09340-98	8		BOULON-ECLI H 24X79 P36 LASCHENBOLZEN

3. KRANTURM

3.2.3 MAST K447C2 COMPLETE TA (84039275) Rev. A

ZUGANG K447C2 (84039297) Rev. A



84039297_A1_01

DEU / 2018-07-23

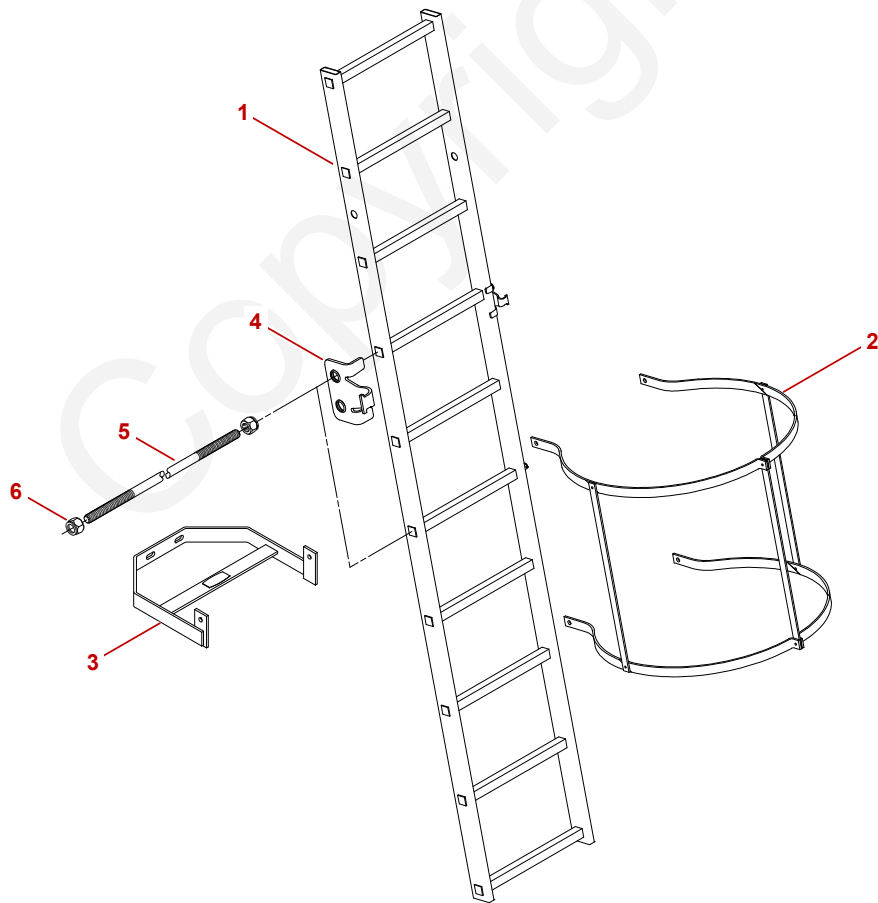
3. KRANTURM
3.2.3 MAST K447C2 COMPLETE TA (84039275) Rev. A

ZUGANG K447C2 (84039297) Rev. A				
Pos.	Teile-Nr.	Menge Stüli.	Fußnote	Beschreibung
1	G-92109-77 → Seite 3-31	1		EHELLE DE MAT 3,33M EQUIPEE LEITER
2	V-39110-54	1		EHELLE ALU 1,12M LEITER
3	A-20306-01	1		BRIDE-FIXATION U120 M12 BEFESTIGUNGSSHELLE
4	X-00350-04	7		RONDELLE M 12 N SCHEIBE M12 M 12 N
5	G-00347-13	9		RONDELLE W12 SCHEIBE W12
6	N-00341-67	9		ECROU H M12 CL8 MUTTER H M12 CL8
7	V-00338-98	4		VIS H M12X40 CL10.9 SCHRAUBE H M12X40 CL10.9
8	Q-61285-94	4		ENTRETOISE 17,2 EP2 L13 DISTANZSTUECK
9	S-41110-13	2		FIXATION D'EHELLE BEFESTIGUNG
10	M-23292-21	2		ENTRETOISE 21,3X2,3X23 DISTANZSTUECK
11	X-06330-27	2		VIS H M12X55 CL8.8 SCHRAUBE H M12X55 CL8.8
12	84009730	1		SUPPORT EHELLE K400 BEFESTIGUNG EHELLE K400
13	J-01326-03	1		VIS H M12X40/40 CL8.8 SCHRAUBE H M12X40/40 CL8.8

3. KRANTURM

3.2.3 MAST K447C2 COMPLETE TA (84039275) Rev. A

LEITER (G-92109-77) Rev. A



G-92109-77_A_01

DEU / 2018-07-23

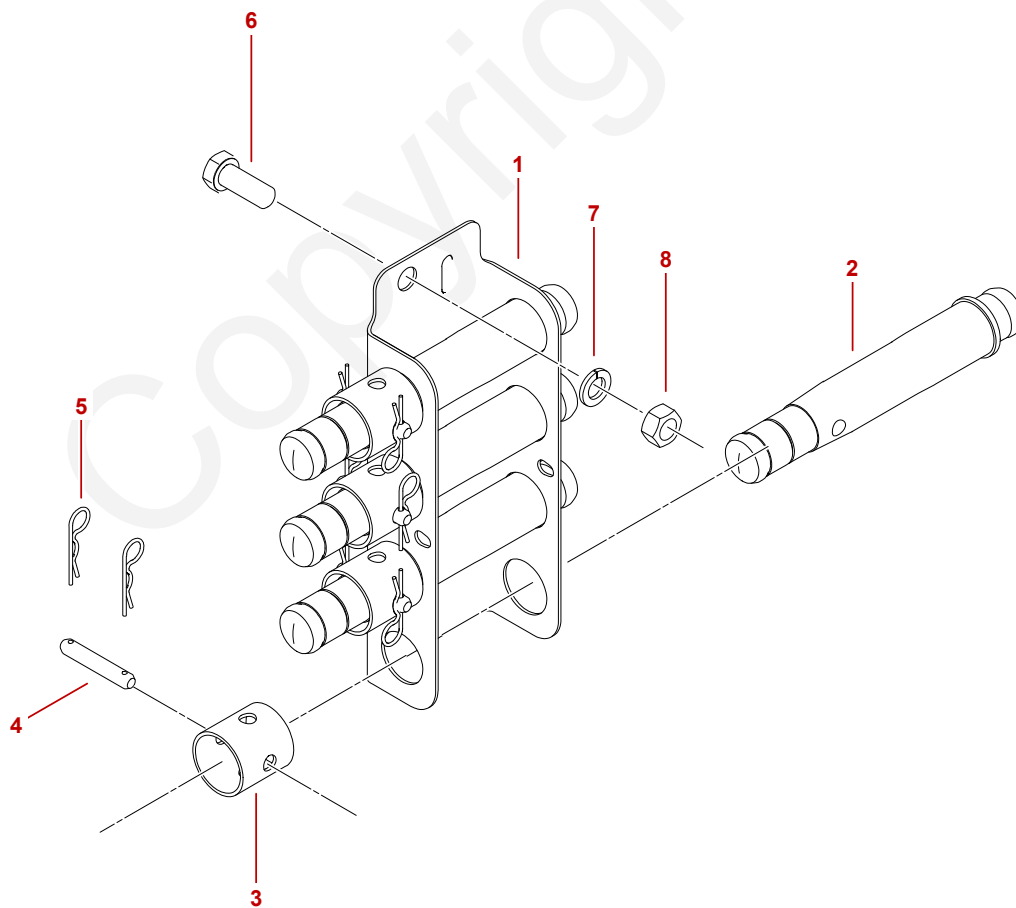
3. KRANTURM
3.2.3 MAST K447C2 COMPLETE TA (84039275) Rev. A

LEITER (G-92109-77) Rev. A				
Pos.	Teile-Nr.	Menge Stüli.	Fußnote	Beschreibung
1	H-91109-74	1		EHELLE ALU 2,77 M LEITER
2	X-39110-79	1		CRINOLINE D700 H600 EQU GELAENDER
3	P-13109-44	1		ATTACHE EHELLE L400 P407 BEFESTIGUNG
4	B-09109-85	2		PATTE DE CRINOLINE LASCHE
5	S-18109-44	2		TIGE-D'ASSEMBLAGE M12X510 VERBINDUNGSBOLZEN M12X510
6	E-00345-96	4		ECROU-SECUR M12X175 CL8 SICHERHEITSMUTTER M12X175 CL8

3. KRANTURM

3.2.3 MAST K447C2 COMPLETE TA (84039275) Rev. A

BOLZENHALTER 49/50 - EQUIPPED (84036346) Rev. B



84036346_B1_01

DEU / 2018-07-23

3. KRANTURM
3.2.3 MAST K447C2 COMPLETE TA (84039275) Rev. A

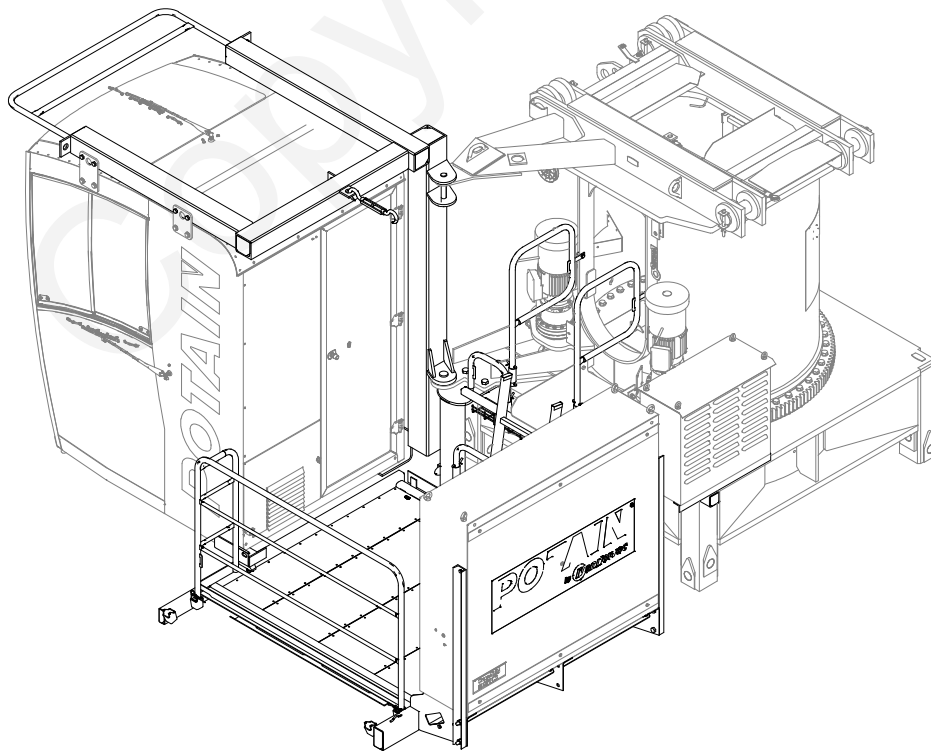
BOLZENHALTER 49/50 - EQUIPPED (84036346) Rev. B				
Pos.	Teile-Nr.	Menge Stüli.	Fußnote	Beschreibung
1	84034360	1		TOLE 3X310X412 / CASSETTE AXES 1.6m DUENNBLECH 3X310X412
2	K-63276-08	4		AXE-A-TETON D49/50X162 SCHLAGKOPFBOLZEN
3	Z-07109-29	4		ARRET-D'AXE ECLISSAGE D50 ACHSENSICHERUNG
4	W-13276-95	4		AXE 14X60 C ACHSE
5	T-00360-12	8		GOUPILLE D3 SIMPL ENROUL SICHERHEITSSTIFT
6	7126271753	1		VIS H M20X50 8.8 FLZN 4017 6KT-SCHR VOLLGEW M20x50 8.8 FLZN 4017
7	7951270220	1		RONDELLE GROWER 20 FLZN DIN127B FEDERRING 20 FLZN DIN127B
8	7661270003	1		ECROU H M20 CL8 SECHSKANTMUTTER H M20 CL8

4 KRANKOPF

Copyright

KRANKOPF				
Pos.	Teile-Nr.	Menge Stüli.	Fußnote	Beschreibung
1040	82018887 ➔ Seite 4-3	1		SUPPORT CABINE UV MDT218A EQU KABINENTRAEGER UV MDT218A EQU
1510	84003053 ➔ Seite 4-9	1		ORIENTATION 1.6M EQU. - CA DREHENDE EINHEIT 1.6M EQU. - CA
1550	Q-17671-27 ➔ Seite 4-19	1		GRAISSAGE MOTO 4PTS EQUI SCHMIERANLAGE
1620	P-31680-56 ➔ Seite 4-27	1		OPTION COLLECTEUR MATURE 1, KOLLEKTOR COLLECTEUR MATURE 1,
1660	M-31680-77 ➔ Seite 4-31	1		RECUPERATEUR DE GRAISSE SEILFUEHRUNG

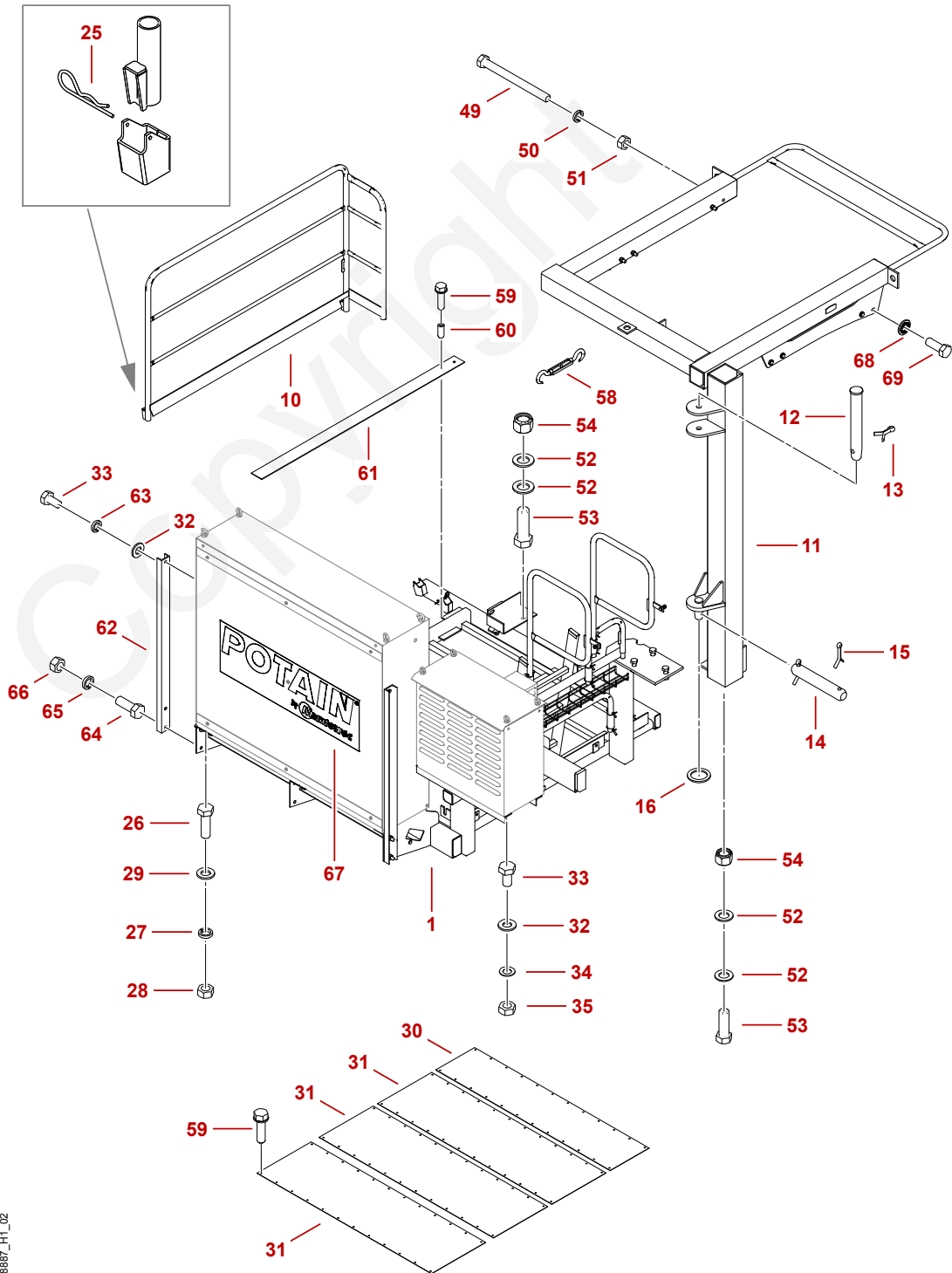
4.1 KABINENTRAEGER UV MDT218A EQU (82018887) Rev. H



82018887_H1_01

DEU / 2018-07-23

4. KRANKOPF
 4.1 KABINENTRAEGER UV MDT218A EQU (82018887) Rev. H

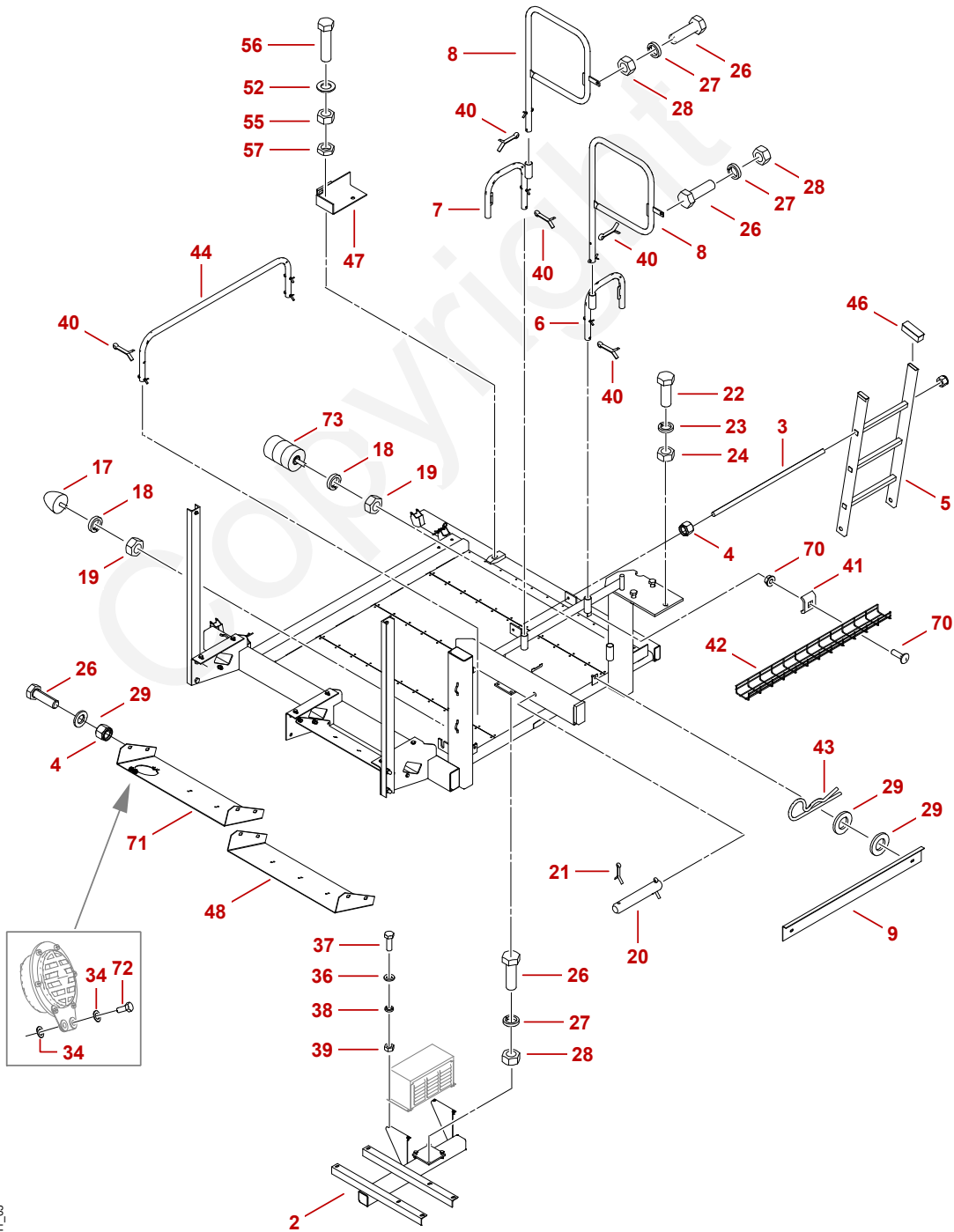


DEU / 2018-07-23

82018887_H1_02

4. KRANKOPF

4.1 KABINENTRAEGER UV MDT218A EQU (82018887) Rev. H



82018887_H1_03

DEU / 2018-07-23

4.1 KABINENTRAEGER UV MDT218A EQU (82018887) Rev. H

KABINENTRAEGER UV MDT218A EQU (82018887) Rev. H				
Pos.	Teile-Nr.	Menge Stüli.	Fußnote	Beschreibung
1	82018895	1		PLATEFORME ACCES CABINE PLATTFORM ACCESS CAB
2	P-18108-03	1		SUPPORT CAISSE RESIST. VERBINDUNGLASCHE
3	S-18109-44	1		TIGE-D'ASSEMBLAGE M12X510 VERBINDUNGSBOLZEN M12X510
4	7661210803	8		ECROU H FREIN M12 8FLZN ISO7040 6KT-MUTTER M KLEMMT M12 8FLZN ISO7040
5	V-39110-54	1		EHELLE ALU 1,12M LEITER
6	G-33108-33	1		RAMBARDE SPECIALE ACCES PLATEFORME CABIN GELAENDER
7	H-33108-34	1		RAMBARDE SPECIALE ACCES PLATEFORME CABIN GELAENDER
8	U-12108-76	2		RAMBARDE MAT-CABINE GELAENDER
9	K-33108-36	1		PLAQUE PLINTHE AMOVIBLE ACCES CABINE ENTWURF
10	82018897	1		RAMBARDE LG 1700 H 1100 AVEC PLINTHE ET GELÄNDER
11	82018896	1		SUPPORT CABINE UV MDT218A NU KABINENTRAEGER UV MDT218A STR.
12	G-85278-54	1		AXE-TETE 30x170 L ACHSE
13	H-00355-65	1		GOUPILLE V 10X50 NFE27487 SICHERHEITSTIFT
14	F-00276-97	1		AXE 12X55 C BOLZEN
15	K-00355-21	2		GOUPILLE-V 3,2X22 NFE27487 SPLINT 3.2X22 GB91-86
16	T-52453-74	1		RONDELLE 70x50,5x5 S355 SCHEIBE 70x50,5x5 S355
17	B-01414-05	1		BUTEE-ELASTIQUE D50 ELASTISCHER ANSCHLAG
18	7951170220	2		RONDELLE GROWER 8 FLZN DIN127B FEDERRING 8 FLZN DIN127B
19	7661170003	2		ECROU H M8 8FLZN ISO4032 6KT-MUTTER M8
20	Z-02276-30	1		AXE 25X120 C ACHSE
21	N-00355-47	2		GOUPILLE V 6,3X45 NFE27487 SICHERHEITSTIFT
22	7126292153	3		VIS H M24x70 8.8 FLZN 4017 6KT-SCHR VOLLGEW M24x70 8.8 FLZN 4017
23	7951290220	3		RONDELLE GROWER 24 FLZN DIN127B FEDERRING 24 FLZN DIN127B
24	7661290003	3		ECROU H M24 8FLZN ISO4032 SECHSKANTMUTTER M24 8FLZN ISO4032

DEU / 2018-07-23

4. KRANKOPF

4.1 KABINENTRAEGER UV MDT218A EQU (82018887) Rev. H

KABINENTRAEGER UV MDT218A EQU (82018887) Rev. H				
Pos.	Teile-Nr.	Menge Stüli.	Fußnote	Beschreibung
25	N-00360-30	2		GOUPILLE D4,5 SIMPLE ENR SICHERHEITSSSTIFT
26	7126211553	18		VIS H M12X40 8.8 FLZN 4017 6KT-SCHR VOLLGEW M12x40 8.8 FLZN 4017
27	7951210220	12		RONDELLE GROWER 12 FLZN DIN127B FEDERRING 12 FLZN DIN127B
28	7661210003	12		ECROU H M12 8FLZN ISO4032 SECHSKANTMUTTER M12 8FLZN ISO4032
29	7951210014	16		RONDELLE PLATE 12 200HV FLZN 7089 FLACHE SCHEIBE 12 200HV FLZN 7089
30	T-55484-45	1		CAILLEBOTIS 333X1495 LATTENROST
31	S-55484-44	3		CAILLEBOTIS 464X1495 LATTENROST
32	7951190014	6		RONDELLE PLATE 10 200HV FLZN 7089 FLACHE SCHEIBE 10 200HV FLZN 7089
33	7126191153	6		VIS H M10X20 8.8 FLZN 4017 6KT-SCHR VOLLGEW M10x20 8.8 FLZN 4017
34	7951190590	8		RONDELLE A DENTS 10 FLZN DIN6798A FAECHERSCHEIBE 10 FLZN DIN6798A
35	7661190003	4		ECROU H M10 8FLZN ISO4032 SECHSKANTMUTTER M10 8FLZN ISO4032
36	7951150014	4		RONDELLE PLATE 6 200HV FLZN ISO7089 FLACHE SCHEIBE 6 200HV FLZN ISO7089
37	7126151153	4		VIS H M6x20 8.8 FLZN 4017 6KT-SCHR VOLLGEW M6x20 8.8 FLZN 4017
38	7951150220	4		RONDELLE GROWER 6 FLZN DIN127B FEDERRING 6 FLZN DIN127B
39	7661150003	4		ECROU H M6 8FLZN ISO4032 SECHSKANTMUTTER M6 8FLZN ISO4032
40	D-01355-19	12		GOUPILLE-V 10X71 NFE27487 SPLINT 10X71
41	T-16261-17	2		ACCESS FIXAT CHEMIN CABLE ZUBEHOER
42	G-01018-27	1.200		GOULOTTE CABLE 100X50 L3M KABELRINNE
43	T-00360-12	2		GOUPILLE D3 SIMPL ENROUL SICHERHEITSSSTIFT
44	K-35108-90	1		RAMBARDE ACCES CABINE GELAENDER
46	V-66374-28	2		BOUCHON PLASTIQUE 72,4x22,9 STOPFEN
47	82018962	1		ARRET CABINE BEFESTIGUNG
48	84000176	1		TOLE 3X285X1000 DUENNBLECH 3X285X1000
49	Z-00327-74	4		VIS H M16X180 CL8.8 TRAIT. ANTI-CORROSIO SCHRAUBE M16X180 CL8.8

DEU / 2018-07-23

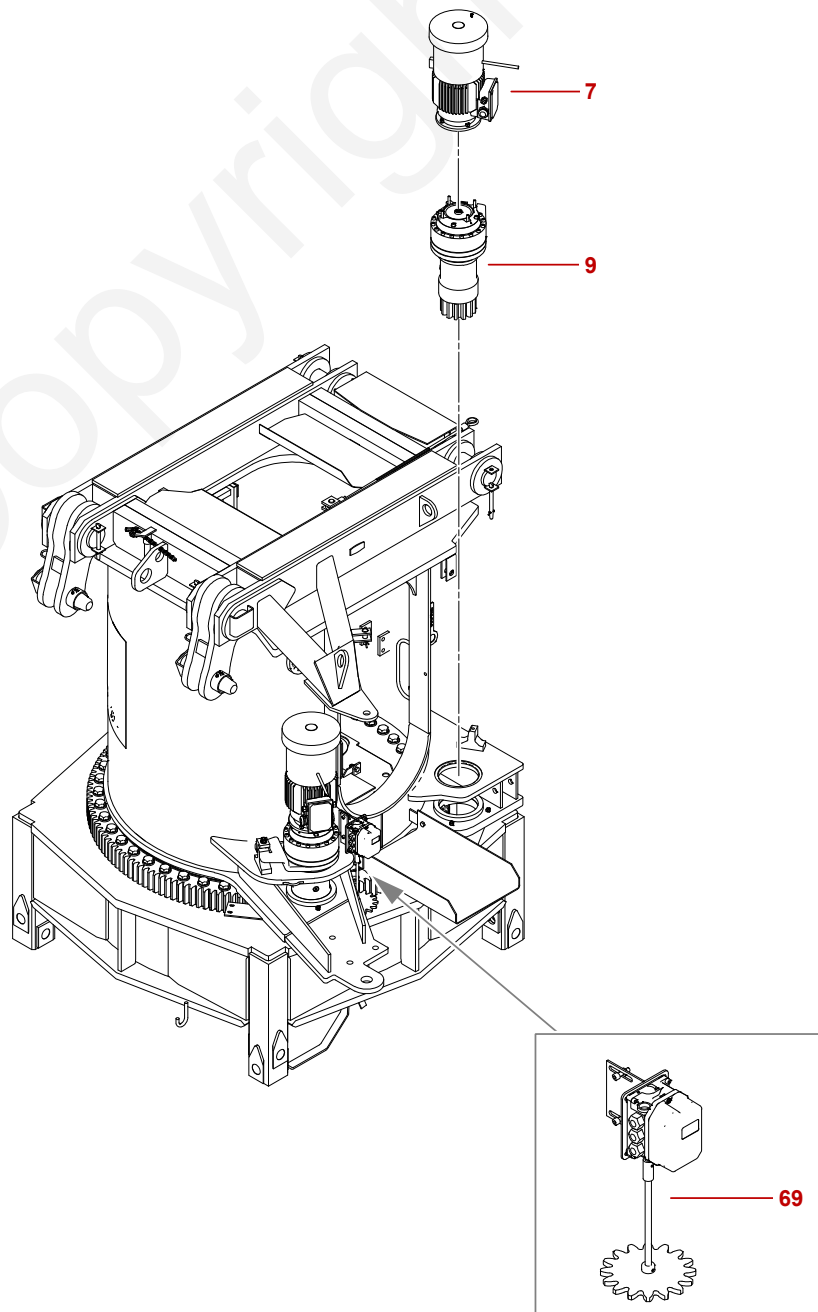
4. KRANKOPF

4.1 KABINENTRAEGER UV MDT218A EQU (82018887) Rev. H

KABINENTRAEGER UV MDT218A EQU (82018887) Rev. H				
Pos.	Teile-Nr.	Menge Stüli.	Fußnote	Beschreibung
50	7951240220	4		RONDELLE GROWER 16 FLZN DIN127B FEDERRING 16 FLZN DIN127B
51	7661240003	4		ECROU H M16 8FLZN ISO4032 SECHSKANTMUTTER M16 8FLZN ISO4032
52	7951270014	6		RONDELLE PLATE 20 200HV FLZN 7089 FLACHE SCHEIBE 20 200HV FLZN 7089
53	7126271953	2		VIS H M20X60 8.8 FLZN 4017 6KT-SCHR VOLLGEW M20x60 8.8 FLZN 4017
54	7661270803	2		ECROU H FREIN M20 8FLZN ISO7040 6KT-MUTTER M KLEMMT M20 8FLZN ISO7040
55	7661270003	1		ECROU H M20 CL8 SECHSKANTMUTTER H M20 CL8
56	7126272353	1		VIS H M20x80 8.8 FLZN 4017 6KT-SCHR VOLLGEW M20x80 8.8 FLZN 4017
57	7661270103	1		ECROU HM M20 04FLZN ISO4035 6KT-MUTTER FLACH M20 04FLZN ISO4035
58	H-02368-61	1		TENDEUR A CAGE D20 SPANNVORRICHTUNG
59	N-23330-63	30		VIS TARAUDEUSE TH 6,3 L25 SCHRAUBE 6,3 L25
60	82001152	6		EMBOUT PLAST VIS AUTOTAR D6,3xD4xH13,4 ANSATZSTÜCK
61	82019043	1		TOLE LARMEE 90X1740 Ep.4,7 PLATTE
62	82016895	2		U PN 70X 40X 1280 S235 BEFESTIGUNG 70X 40X 1280 S235
63	7951190220	2		RONDELLE GROWER 10 FLZN DIN127B FEDERRING 10 FLZN DIN127B
64	S-01338-30	4		VIS H M18X50 CL8-8 SCHRAUBE H M18X50 CL8-8
65	K-00347-16	4		RONDELLE W18 SCHEIBE W18
66	C-00341-80	4		ECROU H M18 CL8 MUTTER H M18 CL8
67	82020187	1		ADHESIF PTN B MTW V 1190x380 KLEBSTOFF PTN B MTW V 1190x380
68	82018380	4		RONDELLE ELASTIQUE D16 M CRANTEE SCHEIBE
69	7126241653	4		VIS H M16x45 8.8 FLZN 4017 6KT-SCHR VOLLGEW M16x45 8.8 FLZN 4017
70	K-01340-99	2		BOULON 6X20 FIX CHEM CABL BOULON 6X20 FIX CHEM CABL
71	84000173	1		PREPARATION HORN VORBAUGRUPPE HORN
72	7126171153	2		VIS H M8X20 8.8 FLZN 4017 6KT-SCHRAUBE M8x20
73	H-28414-27	1		TAMPON D50 75X25 PUFFER D50 75X25

DEU / 2018-07-23

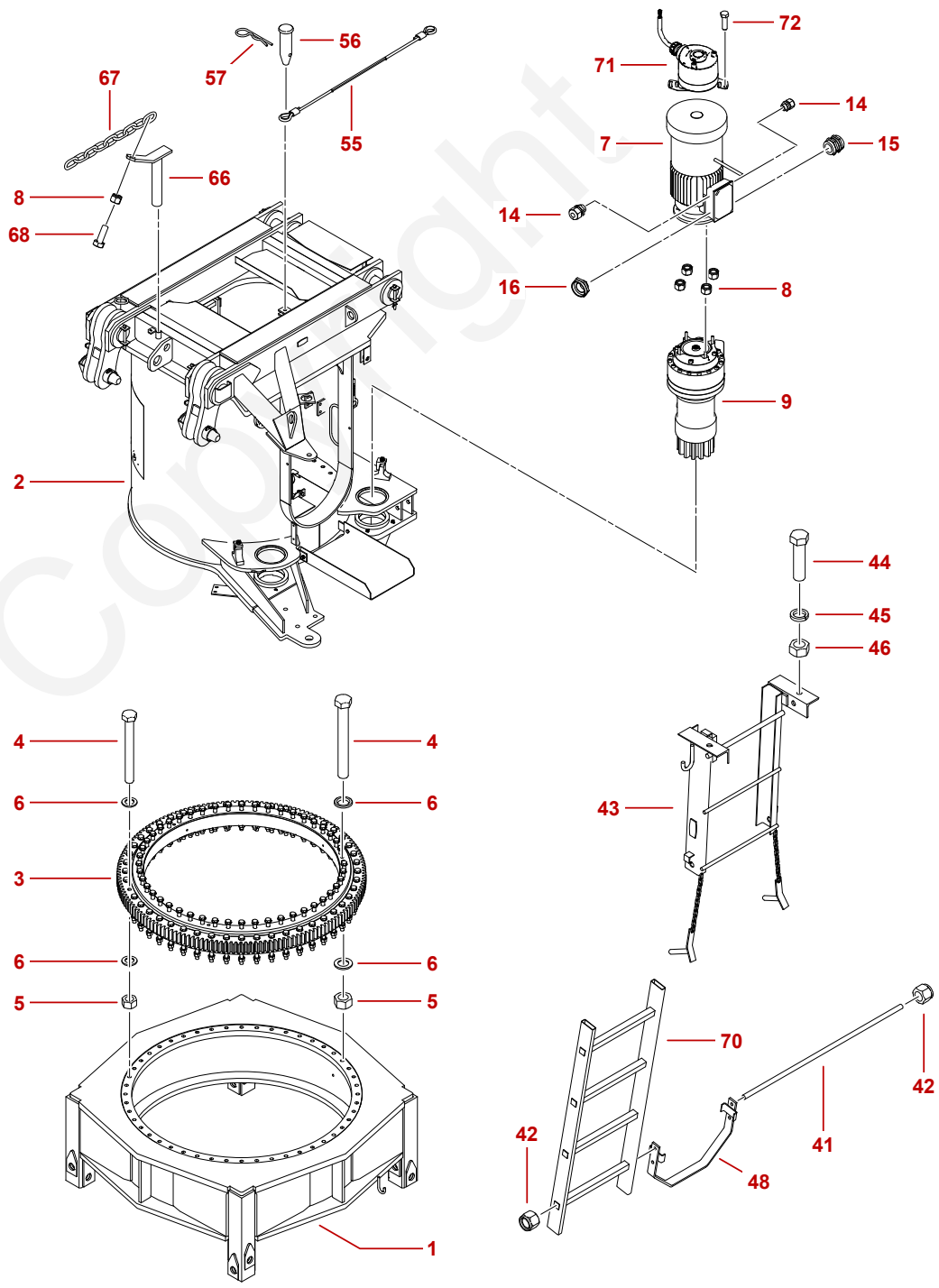
4.2 DREHENDE EINHEIT 1.6M EQU. - CA (84003053) Rev. D



84003053_C1_01

DEU / 2018-07-23

4. KRANKOPF
 4.2 DREHENDE EINHEIT 1.6M EQU. - CA (84003053) Rev. D

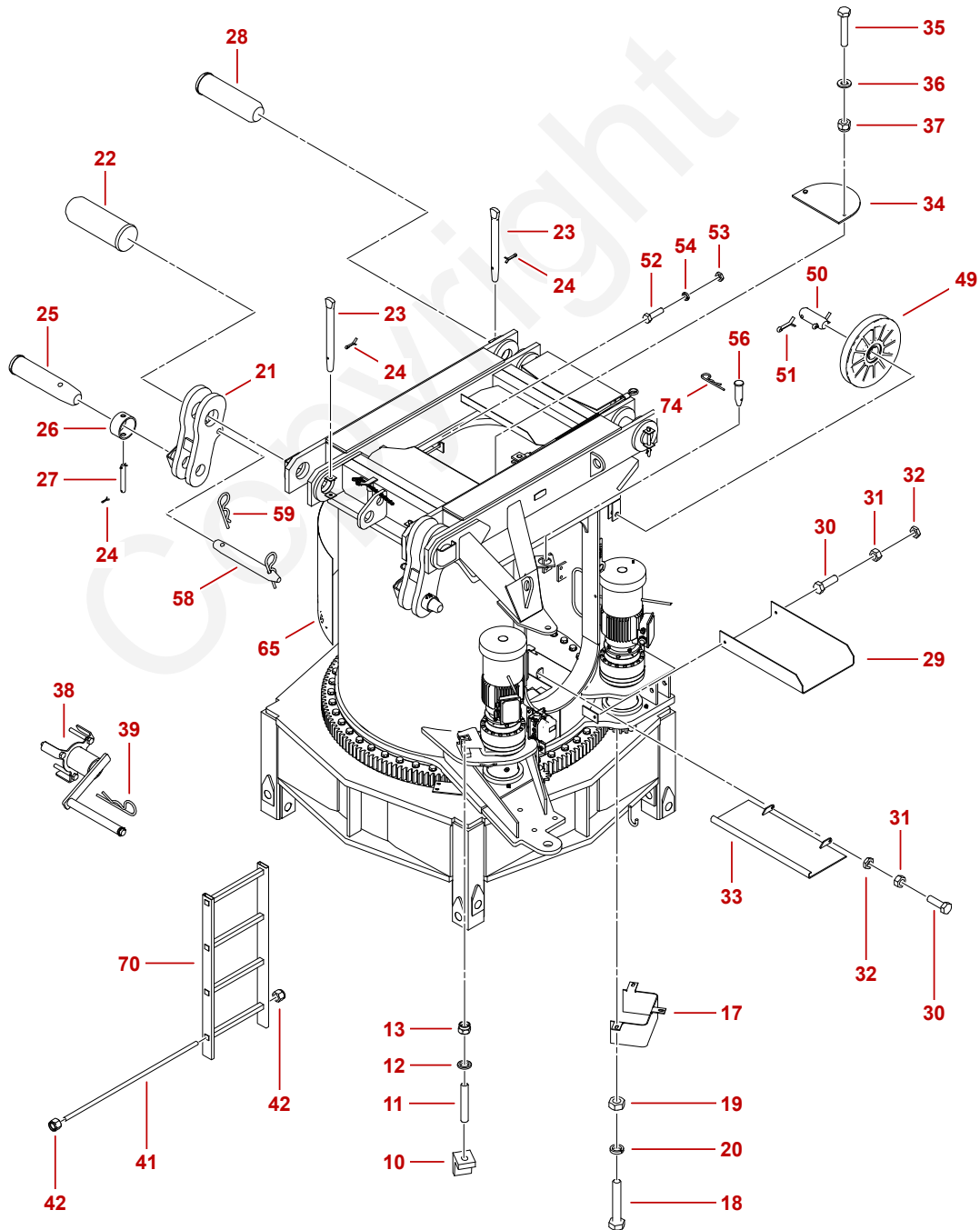


DEU / 2018-07-23

84003053_D1_02

4. KRANKOPF

4.2 DREHENDE EINHEIT 1.6M EQU. - CA (84003053) Rev. D



84003053_D1_03

DEU / 2018-07-23

4. KRANKOPF
4.2 DREHENDE EINHEIT 1.6M EQU. - CA (84003053) Rev. D

DREHENDE EINHEIT 1.6M EQU. - CA (84003053) Rev. D				
Pos.	Teile-Nr.	Menge Stüli.	Fußnote	Beschreibung
1	84036598	1		PIVOT FIXE HT685 1,6M USINE FESTER KRANKOPFTEIL HT685 1,6M MACHINED
2	84036462	1		MAT CABINE PIVOT TOURNANT MAST KABINE SLEWING TOWERHEAD
3	82000038	1		COURONNE 157DTS M10 DT 48TR D30 DREHKRANZ
4	Z-60327-15	95		VIS M27x220/79 CL10-9 SCHRAUBE M27x220/79 CL10-9
5	T-61345-54	95		ECROU H M27 CL10 SECHSKANTMUTTER M27 CL10
6	C-01346-44	190		RONDELLE PLATE D27 CL10 FLACHE SCHEIBE D27 CL10
7	P-83439-30 ➔ Seite 9-3	2		MOTEUR CG 1V 5,5kW RVF MOTOR CG 1V 5,5kW RVF
8	7661190803	10		ECROU H FREIN M10 8FLZN ISO7040 6KT-MUTTER M KLEMMT M10 8FLZN ISO7040
9	P-86389-05 ➔ Seite 9-5	2		REDUCTEUR PLAN R163 Z13 M10 UNTERSETZUNG R163
10	K-70110-53	2		CALE DE BLOCAGE KEIL
11	G-23277-90	2		GOUJON M14 L85/30x40 CL10-9 STEBOLZEN
12	B-01346-20	2		RONDELLE HR 10-9 M14 SCHEIBE 10-9 M14
13	Z-01345-49	2		ECROU-SECUR M14X200 CL10 SICHERHEITSMUTTER M14X200 CL10
14	Q-64414-86	4		PRESSE-ETOUBE M16 5-10 PL STOPFBUECHSE M16 5-10 PL
15	B-64414-96	3		PRESSE ETOUBE M32 CEM 18-25 STOPFBUCHSENMUTTER
16	G-68414-25	1		AMPLIFICATEUR LAIT 25/32 METRIQUE VERSTAERKER
17	T-33108-44	2		CARTER PIGNON REDUCTEUR GEHAEUSE
18	7126191953	4		VIS H M10X60 8.8 FLZN 4017 6KT-SCHR VOLLGEW M10x60 8.8 FLZN 4017
19	7661190003	4		ECROU H M10 8FLZN ISO4032 SECHSKANTMUTTER M10 8FLZN ISO4032
20	7951190220	4		RONDELLE GROWER 10 FLZN DIN127B FEDERRING 10 FLZN DIN127B
21	C-32108-94	2		JUELLE D70-69 D100 L318 ZWILLINGSVERBINDUNG D70-69 D100 L318
22	J-87278-41	2		AXE-TETE D100X250 SP 34CRM04TR ACHSE
23	D-52278-57	4		BROCHE D16X135 SPINDEL D16X135
24	V-00355-31	8		GOUPILLE V 4X28 NFE27487 SICHERHEITSSTIIFT 4X28 GB91-86

DEU / 2018-07-23

4. KRANKOPF

4.2 DREHENDE EINHEIT 1.6M EQU. - CA (84003053) Rev. D

DREHENDE EINHEIT 1.6M EQU. - CA (84003053) Rev. D				
Pos.	Teile-Nr.	Menge Stüli.	Fußnote	Beschreibung
25	S-85278-41	2		AXE-TETE SP D70/69 I218 34CRM04 KOPFACHSE
26	K-10108-13	2		BAGUE 88,9x5x45 1T D17 DISTANZSTUECK
27	D-13276-55	2		AXE 16X100 C ACHSE
28	B-87278-11	2		AXE-TETE D80X250 34CrMo4 ACHSE
29	L-33108-37	1		MARCHEPIED ACCES SUP.CAB FUSSBRETT
30	7126211553	6		VIS H M12X40 8.8 FLZN 4017 6KT-SCHR VOLLGEW M12x40 8.8 FLZN 4017
31	7661210003	6		ECROU H M12 8FLZN ISO4032 SECHSKANTMUTTER M12 8FLZN ISO4032
32	7661210103	6		ECROU HM M12 04FLZN ISO4035 6KT-MUTTER FLACH M12 04FLZN ISO4035
33	Q-02109-70	2		TRAPPE ALU 290X755 KLAPPTUER
34	R-58484-32	1		TOLE-LARMEE 4-6 135x180 S185 ENTWURF
35	7126151453	2		VIS H M6x35 8.8 FLZN 4017 6KT-SCHR VOLLGEW M6x35 8.8 FLZN 4017
36	7951150014	2		RONDELLE PLATE 6 200HV FLZN ISO7089 FLACHE SCHEIBE 6 200HV FLZN ISO7089
37	F-02345-13	2		ECROU-SECUR M6X100 CL8 SICHERHEITSMUTTER M6X100 CL8
38	W-18671-60	1		MANIVELLE D'ORIENTATION POUR MOTEUR A FR HANDKURBEL
39	N-00360-30	1		GOUPILLE D4,5 SIMPLE ENR SICHERHEITSSTIFT
41	S-18109-44	3		TIGE-D'ASSEMBLAGE M12X510 VERBINDUNGSBOLZEN M12X510
42	7661210803	6		ECROU H FREIN M12 8FLZN ISO7040 6KT-MUTTER M KLEMMT M12 8FLZN ISO7040
43	82023678	1		SUPPORT ECHELLE TOURNANTE BEFESTIGUNG LADDER
44	7126272350	2		VIS H M20x80 8.8 FLZN 4014 6KT-SCHR VOLLGEW M20x80 8.8 FLZN 4014
45	7951270220	2		RONDELLE GROWER 20 FLZN DIN127B FEDERRING 20 FLZN DIN127B
46	7661270003	2		ECROU H M20 CL8 SECHSKANTMUTTER H M20 CL8
48	K-88110-10	1		MARCHEPIED LG400 FUSSBRETT
49	M-20386-85	1		POULIE PLAST D135 25 EQU SEILROLLE/SCHEIBE
50	D-01276-99	1		AXE 25X40 C ACHSE

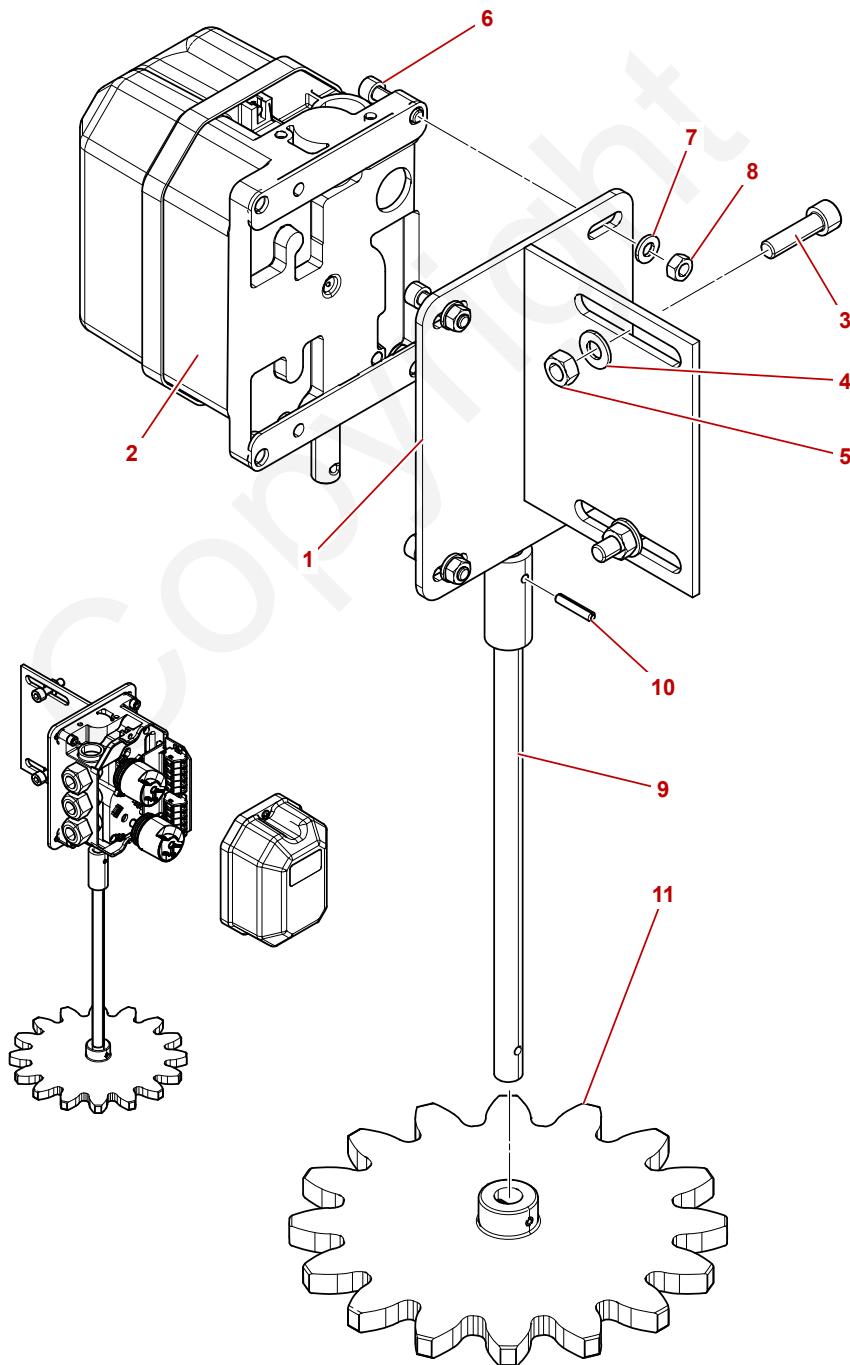
DEU / 2018-07-23

4. KRANKOPF
4.2 DREHENDE EINHEIT 1.6M EQU. - CA (84003053) Rev. D

DREHENDE EINHEIT 1.6M EQU. - CA (84003053) Rev. D				
Pos.	Teile-Nr.	Menge Stüli.	Fußnote	Beschreibung
51	N-00355-47	2		GOUPILLE V 6,3X45 NFE27487 SICHERHEITSSTIFT
52	7126171353	2		VIS H M8x30 8.8 FLZN 4017 6KT-SCHR VOLLGEW M8x30 8.8 FLZN 4017
53	7661170103	2		ECROU HM M8 04FLZN ISO4035 6KT-MUTTER FLACH M8 04FLZN ISO4035
54	7951170226	2		RONDELLE GROVER 8 A2 DIN127B FEDERRING 8 A2 DIN127B
55	B-81313-98	1		ELINGUE D10,5 L930 2B GAL ZUGSTREBE
56	N-63278-41	2		AXE-TETE D20X50CB ACHSE
57	T-00360-12	1		GOUPILLE D3 SIMPL ENROUL SICHERHEITSSTIFT
58	G-61276-89	2		AXE 30X170 L ACHSE 30x170 L
59	M-01360-10	4		GOUPILLE D6 SIMPL ENROUL KEIL
60	Q-18475-35	1	AA	PLAQUE CODE SERIE ZJGP PLATTE
61	E-09475-12	1	AA	ADHESIF GRAISSAGE ORIENT AUFKLEBER
62	Z-92515-65	1	AA	ADHESIF BOULON TENDU AUFKLEBER
63	S-01032-63	1	AA	GRAISSE TYPE P AEROSOL 400ML net SCHMIERMITTEL
64	K-01035-78	0.100	AA	ANTI-GRIPPANT EN BOMBE FEST FRESSVERHUETER
65	82018667	1		ADHESIF PTN B MTW V 1870x575 KLEBSTOFF PTN B MTW V 1870x575
66	B-28108-77	1		AXE A POIGNEE D25X150 STECKBOLZEN D25X150
67	H-30313-61	1		CHAINE DIA 4.9X350 KETTE DIA 4.9X350
68	7126191353	2		VIS H M10X30 8.8 FLZN 4017 6KT-SCHR VOLLGEW M10x30 8.8 FLZN 4017
69	84008679 → Seite 4-15	1		LIMITEUR COURSE EQUIPE ENDSCHALTER EQUIPPED
70	U-74479-01	2		EHELLE 1070 ALU LEITER
71	N-02713-43	1		CODEUR RVF 10M SANS PRISE CODIERER RVF 10M WITHOUT PLUG
72	X-03326-01	2		VIS H M3x10 A2 ISO4017 6KT-SCHRAUBE M3x10 A2 ISO4017
74	X-00360-16	1		GOUPILLE D4 SIMPLE ENROU SICHERHEITSSTIFT
AA = TEIL OHNE HINWEIS AUF DER ZEICHNUNG				

DEU / 2018-07-23

4.2.1 ENDSCHALTER EQUIPPED (84008679) Rev. B



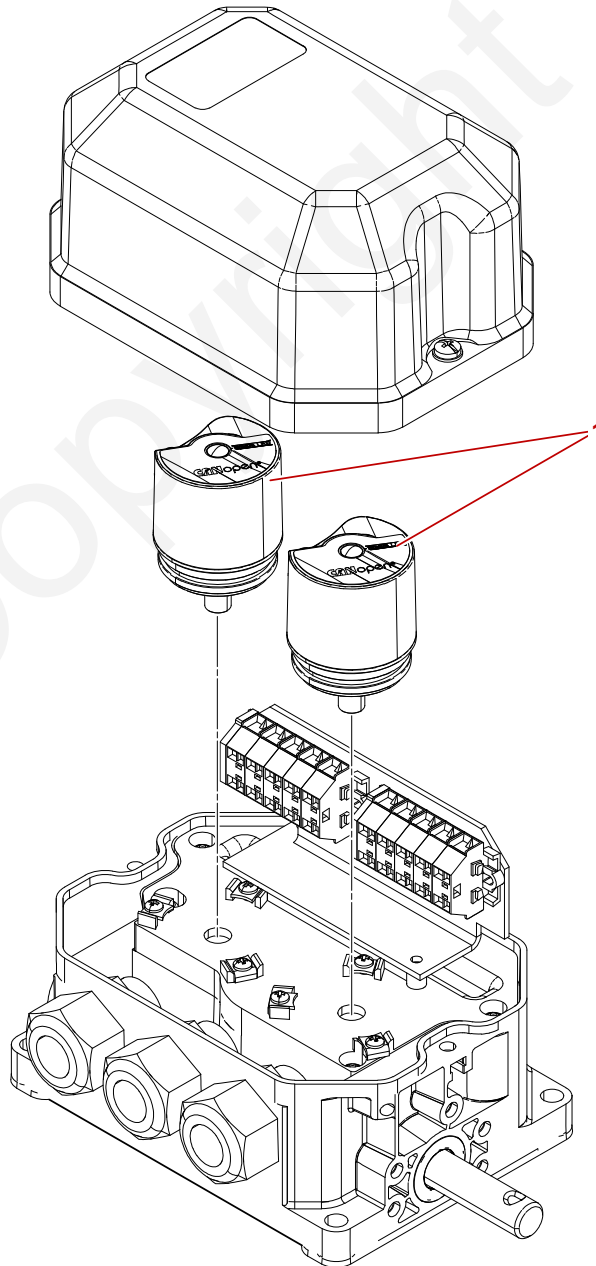
84008679_B1_01

DEU / 2018-07-23

4. KRANKOPF
4.2.1 ENDSCHALTER EQUIPPED (84008679) Rev. B

ENDSCHALTER EQUIPPED (84008679) Rev. B				
Pos.	Teile-Nr.	Menge Stüli.	Fußnote	Beschreibung
1	84003020	1		SUPPORT FIN DE COURSE FIN DE COURSE BEFESTIGUNG LIMIT SWITCH
2	84002129 ➔ Seite 4-17	1		LIMITEUR COURSE 2 CODEURS ENDSCHALTER 2 ENCODERS
3	X-01329-15	2		VIS CHC M8X30 CL8.8 SCHRAUBE M8X30 CL8.8
4	V-00350-02	2		RONDELLE M 8 N SCHEIBE M 8 N
5	E-00341-13	2		ECROU H M8 CL 8 MUTTER H M8 CL 8
6	G-13329-48	4		VIS CHC M6X25 CL10-9 SCHRAUBE M6X25 CL10-9
7	U-00350-01	4		RONDELLE M 6 N SCHEIBE M 6 N
8	C-00341-11	4		ECROU H M6 CL 8.8 MUTTER H M6 CL 8.8
9	84013820	1		ARBRE LIMITEUR COURSE WELLE LIMIT SWITCH
10	N-00357-31	1		GOUPILLE-ELAST E 4X25 SCHWERSPANNSTIFT
11	84011933	1		PIGNON Z16 M10 POLYAMIDE KETTENRAD

ENDSCHALTER 2 ENCODERS (84002129) Rev. D



84002129_D1_01

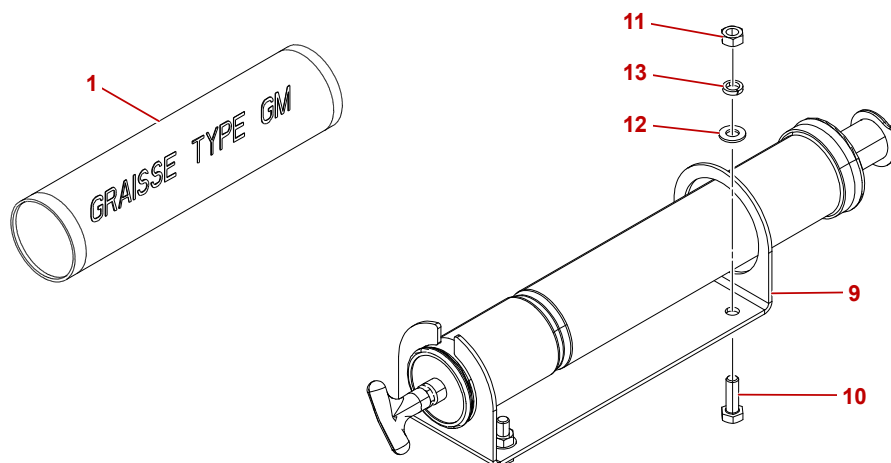
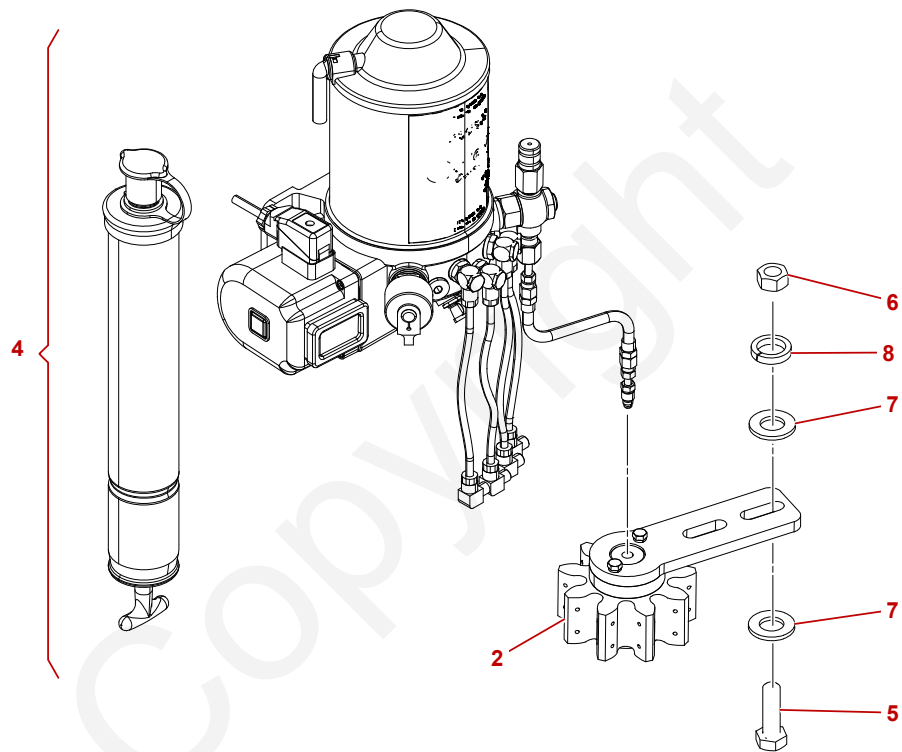
DEU / 2018-07-23

4. KRANKOPF
4.2.1 ENDSCHALTER EQUIPPED (84008679) Rev. B

ENDSCHALTER 2 ENCODERS (84002129) Rev. D				
Pos.	Teile-Nr.	Menge Stüli.	Fußnote	Beschreibung
1	84002127	2		CODEUR LIMITEUR COURSE CODIERER LIMIT SWITCH

Copyright

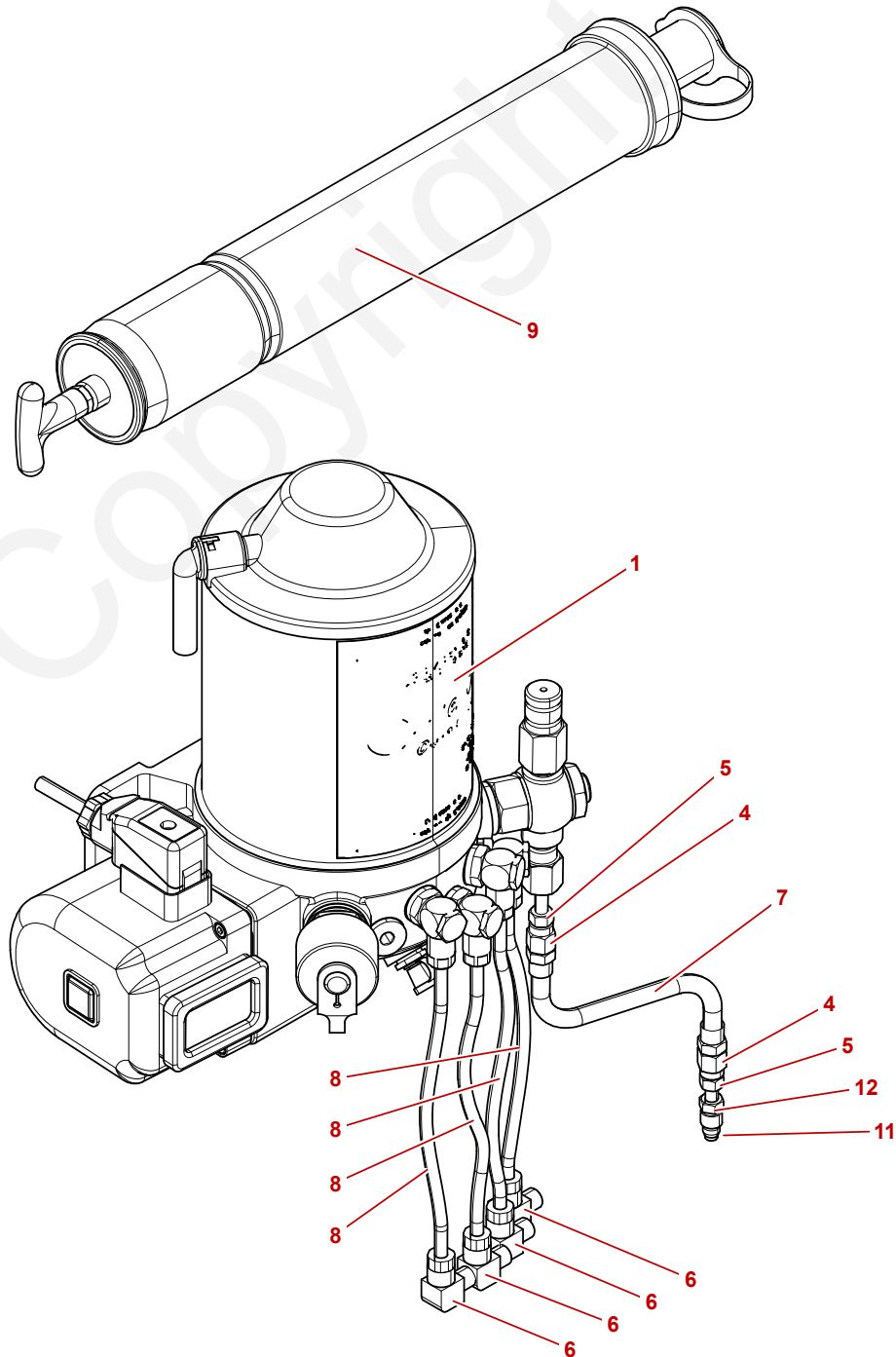
4.3 SCHMIERANLAGE (Q-17671-27) Rev. C



4. KRANKOPF
4.3 SCHMIERANLAGE (Q-17671-27) Rev. C

SCHMIERANLAGE (Q-17671-27) Rev. C				
Pos.	Teile-Nr.	Menge Stüli.	Fußnote	Beschreibung
1	J-61032-65	4	AA	GRAISSE TYPE GM CART400 SCHMIERMITTEL
2	L-01458-99	1		PIGNON GRAISSEUR M10 EQ RITZEL
4	R-64435-80 → Seite 4-21	1		KIT GRAISSAGE MOTO 4PTS + DENTURE KIT SCHMIERANLAGE
5	U-00338-28	2		VIS H M10X40 CL8.8 SCHRAUBE H M10X40 CL8.8
6	M-00341-66	2		ECROU H M10 CL8 MUTTER M10 CL8
7	W-00350-03	4		RONDELLE M10 N SCHEIBE M10 N
8	E-00347-11	2		RONDELLE W10 SCHEIBE W10
9	D-70254-45	1		SUPPORT PISTOLET GRAISSE GREASE GUN TRAGSTUECK GREASE GUN
10	V-07330-29	2		VIS H M8X30/30 CL8.8 SCHRAUBE H M8X30/30 CL8.8
11	E-00341-13	2		ECROU H M8 CL 8 MUTTER H M8 CL 8
12	V-00350-02	2		RONDELLE M 8 N SCHEIBE M 8 N
13	C-00347-09	2		RONDELLE W8 SCHEIBE W8
AA = TEIL OHNE HINWEIS AUF DER ZEICHNUNG				

4.3.1 KIT SCHMIERANLAGE (R-64435-80) Rev. E



R-64435-80_E_01

DEU / 2018-07-23

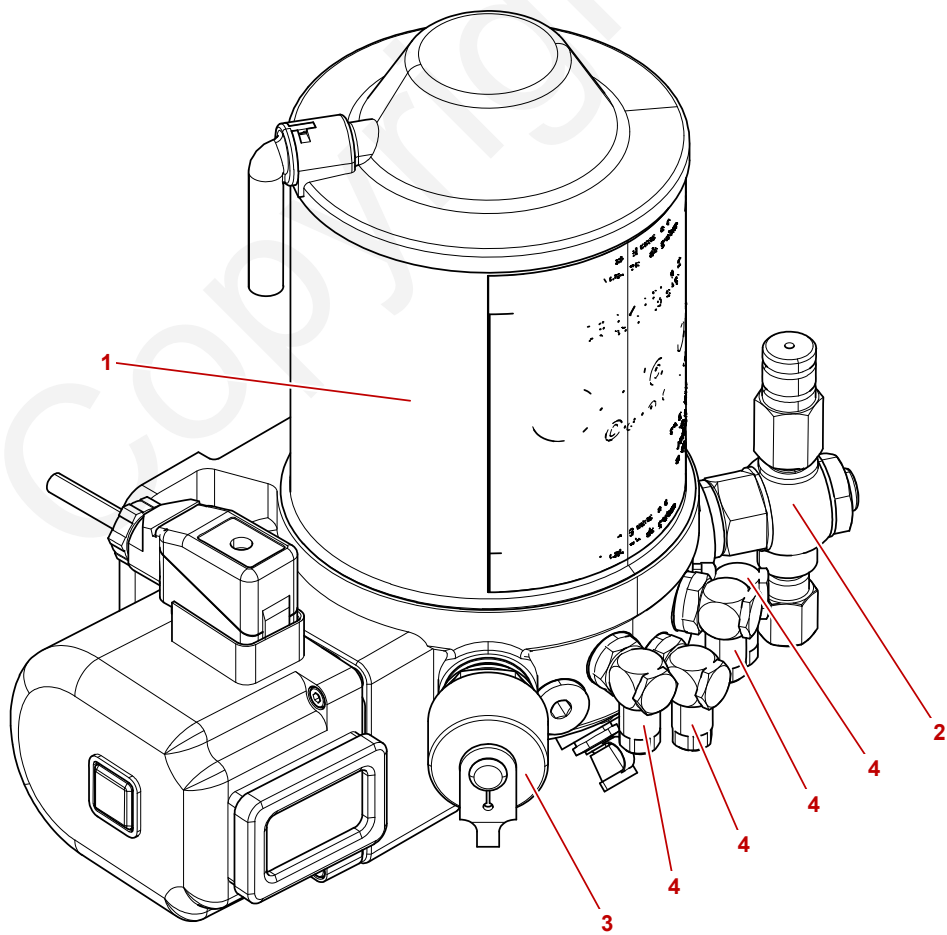
4. KRANKOPF
4.3.1 KIT SCHMIERANLAGE (R-64435-80) Rev. E

KIT SCHMIERANLAGE (R-64435-80) Rev. E				
Pos.	Teile-Nr.	Menge Stüli.	Fußnote	Beschreibung
1	82001415 → Seite 4-23	1		POMPE DE GRAISSAGE EQUI. 4 POINTS SCHMIERPRESSE
4	C-98517-30	2		JUPE ANSATZSTUECK
5	B-98517-29	2		INSERT DROIT LG 30 MM ANSATZSTUECK
6	K-98517-37	4		RACCORD RAPI COUDE M10X1 ANSCHLUSS M10x1
7	P-01036-97	5 M		TUYAU H PRESSION D8.6x4 ROHR
8	Q-01036-98	10 M	AA	TUYAU POLYAMIDE D6x1.5 ROHR
9	N-64435-77	1		PISTOLET GRAISSE PISTOLE
11	C-75375-62	1		BICONE D6 DOPPELKONUS
12	B-75375-61	1		ECROU M10X1 MUTTER M10X1
AA = TEIL OHNE HINWEIS AUF DER ZEICHNUNG				

4. KRANKOPF

4.3.1 KIT SCHMIERANLAGE (R-64435-80) Rev. E

SCHMIERPRESSE (82001415) Rev. A



82001415_A_01

DEU / 2018-07-23

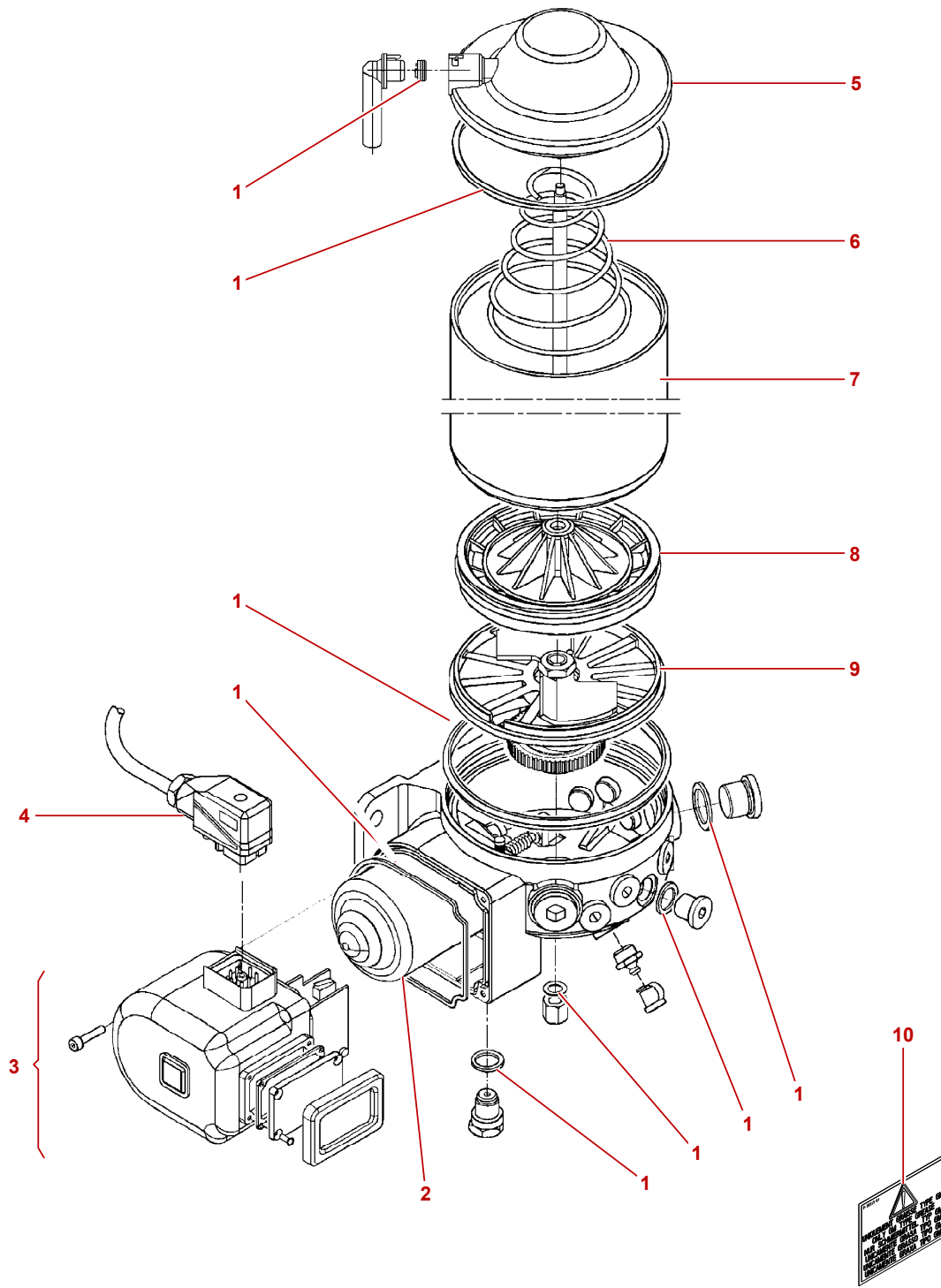
4. KRANKOPF
4.3.1 KIT SCHMIERANLAGE (R-64435-80) Rev. E

SCHMIERPRESSE (82001415) Rev. A				
Pos.	Teile-Nr.	Menge Stüli.	Fußnote	Beschreibung
1	M-64435-76 → Seite 4-25	1		POMPE DE GRAISSAGE 1,2Kg 24V DC PUMPE
2	S-64435-81	1		ELEMENT POMPANT VARIABLE PE-120FV ELEMENT
3	Q-64435-79	1		RACCORD DE REMPLISSAGE ANSCHLUSS
4	T-64435-82	4		ELEMENT POMPANT DIRECT PE-10 A 90° ELEMENT

4. KRANKOPF

4.3.1 KIT SCHMIERANLAGE (R-64435-80) Rev. E

PUMPE (M-64435-76) Rev. C



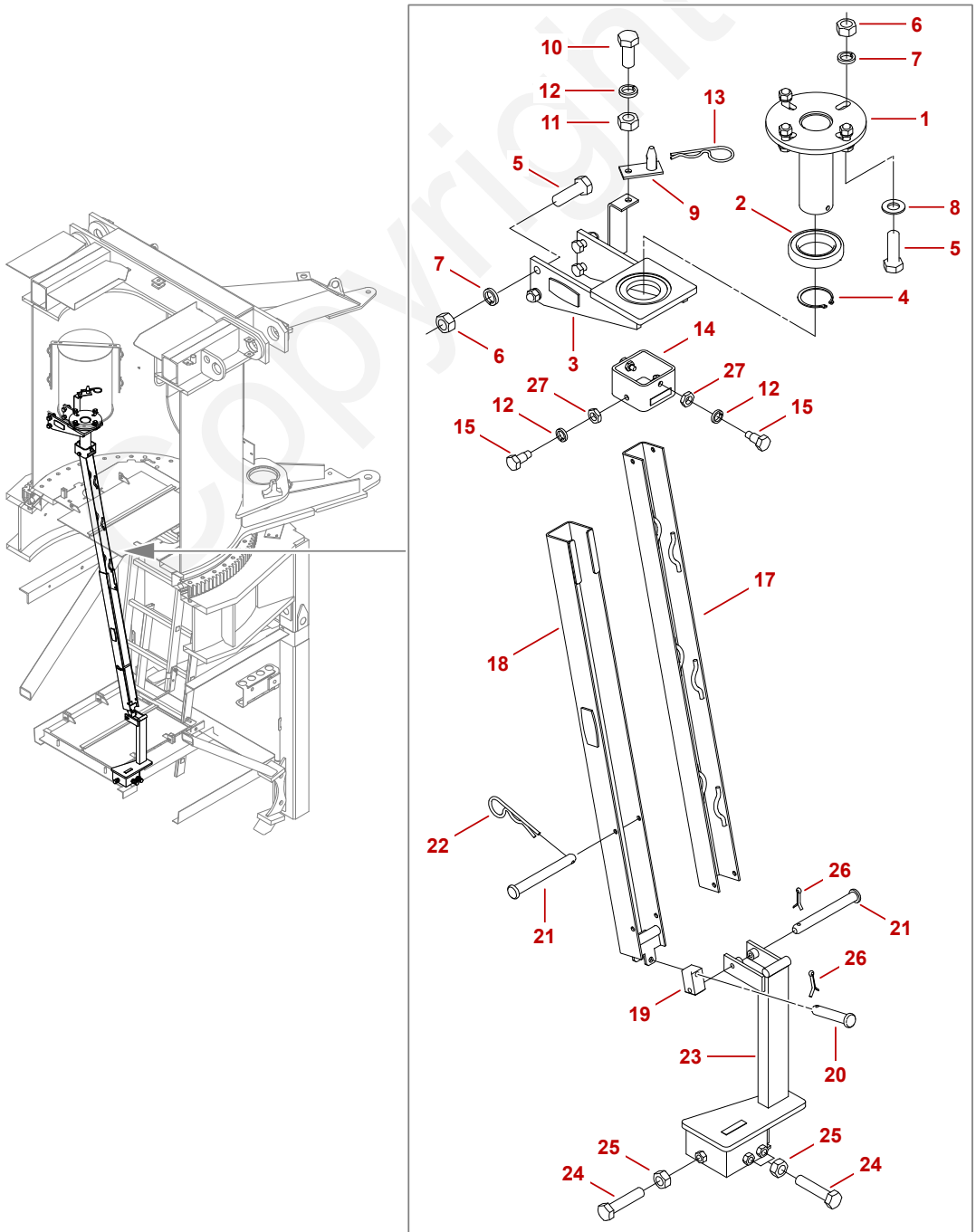
M-64435-76_C_01

DEU / 2018-07-23

4. KRANKOPF
4.3.1 KIT SCHMIERANLAGE (R-64435-80) Rev. E

PUMPE (M-64435-76) Rev. C				
Pos.	Teile-Nr.	Menge Stüli.	Fußnote	Beschreibung
1	S-70501-14	1		LOT DE JOINTS POMPE SATZ
2	T-70501-15	1		MOTEUR POMPE EQUIPE MOTOR
3	A-70501-21	1		BOITIER PROG COMPLET GEHAEUSE
4	B-70501-22	1		CONNECTEUR F CABLE STECKVERBINDUNG
5	U-70501-16	1		COUVERCLE DE RESERVOIR DECKEL
6	W-70501-18	1		RESSORT CONIQUE FEDER
7	V-70501-17	1		RESERVOIR TRANSPARENT BEHAELTER
8	X-70501-19	1		PISTON DE RESERVOIR KOLBEN
9	Z-70501-20	1		EXCENTRIQUE EQUIPE EXZENTER
10	P-99515-61	1		ADHESIF GRAISSAGE MOTORISE AUFKLEBER

4.4 KOLLEKTOR COLLECTEUR MATURE 1, (P-31680-56) Rev. C



P-31680-56_C1_01

DEU / 2018-07-23

4. KRANKOPF

4.4 KOLLEKTOR COLLECTEUR MATURE 1, (P-31680-56) Rev. C

KOLLEKTOR COLLECTEUR MATURE 1, (P-31680-56) Rev. C				
Pos.	Teile-Nr.	Menge Stüli.	Fußnote	Beschreibung
1	N-18108-71	1		PLAQUE SUPPORT COLLECT. VERBINDUNGSLASCHE SLIP RING DRIVING
2	M-01396-44	1		ROULEMENT 6015 2RS WÄLZLAGER
3	X-33108-48	1		SUPPORT COLLECTEUR ELEC BEFESTIGUNG SLIP RING ASSY
4	Q-00363-31	1		ANNEAU-D'ARRET 70 E SICHERHEITSRING
5	K-09338-32	8		VIS H M16X50/50 CL8-8 SCHRAUBE H M16X50/50 CL8-8
6	J-01341-21	8		ECROU H M16 CL8 MUTTER H M16 CL8
7	J-00347-15	8		RONDELLE W16 SCHEIBE W16
8	A-00350-06	4		RONDELLE M16 N SCHEIBE M16 N
9	K-18108-68	1		PATTE D'ENTRAINEMENT COLLECTEUR BOLZEN
10	H-00338-40	1		VIS H M12X30/30 CL8.8 SCHRAUBE H M12X30/30 CL8.8
11	N-00341-67	1		ECROU H M12 CL8 MUTTER H M12 CL8
12	G-00347-13	5		RONDELLE W12 SCHEIBE W12
13	B-00360-19	1		GOUPILLE D5 SIMPL ENROUL KEIL
14	E-20108-02	1		MANCHON ENTRAINEMENT COLLECTEUR MUFFE
15	F-20108-03	4		VIS HM 12X23 SCHRAUBE 12X23
17	G-19108-92	1		GOULOTTE SUPERIEURE ENTRAINEMENT COLLECT KABELSCHUTZROHR TOP
18	P-33108-63	1		GOULOTTE ELEC LOWER LG 985 KABELKANAL LOWER LG 985
19	82028063	1		CARDAN ENTRAINMT COLL / CRIT.3 KARDANGELENK
20	U-86278-24	1		AXE-TETE 10X47 S235 KOPFACHSE
21	T-86278-23	2		AXE-TETE 10X82 S235 KOPFACHSE
22	T-00360-12	1		GOUPILLE D3 SIMPL ENROUL SICHERHEITSSTIFT
23	84010933	1		FIXATION BUTEE DE REACTION CO BEFESTIGUNGSMAT. SLIP RING ASSY DRVLN
24	Z-06330-05	3		VIS H M14X60/60 CL8.8 SCHRAUBE H M14X60/60 CL8.8
25	X-01341-11	3		ECROU H M14 CL 8 MUTTER H M14 CL 8

DEU / 2018-07-23

4. KRANKOPF

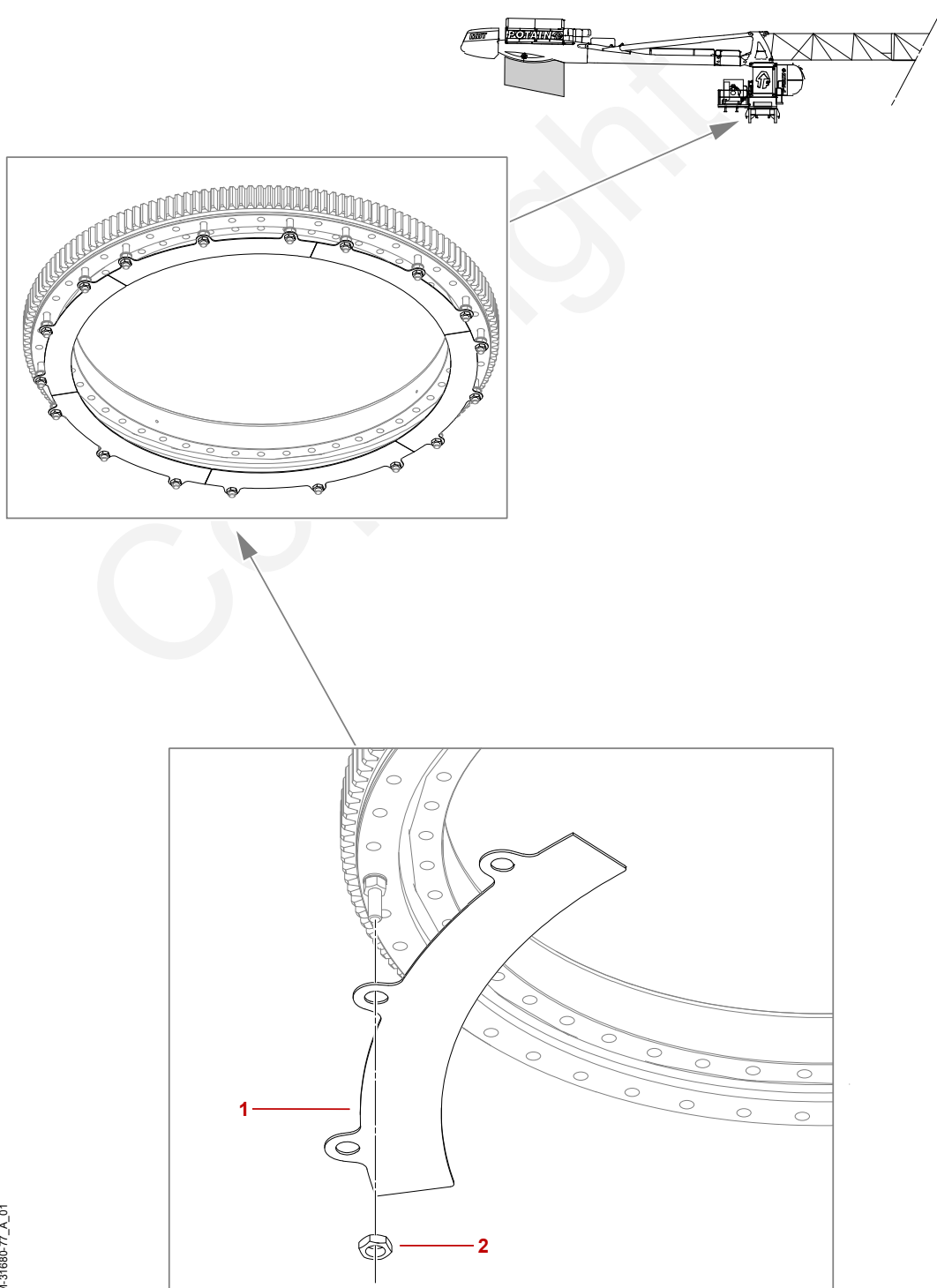
4.4 KOLLEKTOR COLLECTEUR MATURE 1, (P-31680-56) Rev. C

KOLLEKTOR COLLECTEUR MATURE 1, (P-31680-56) Rev. C				
Pos.	Teile-Nr.	Menge Stüli.	Fußnote	Beschreibung
26	K-00355-21	2		GOUPILLE-V 3,2X22 NFE27487 SPLINT 3.2X22 GB91-86
27	N-00342-13	4		ECROU HM M12 CL6 MUTTER HM M12 CL6

Copyright

Copyright

4.5 SEILFUEHRUNG (M-31680-77) Rev. A



M-31680-77_A_01

DEU / 2018-07-23

4. KRANKOPF
4.5 SEILFUEHRUNG (M-31680-77) Rev. A

SEILFUEHRUNG (M-31680-77) Rev. A				
Pos.	Teile-Nr.	Menge Stüli.	Fußnote	Beschreibung
1	M-57509-08	6		PLAQUE 3X 218X729 s235 ENTWURF 3X 218X729 s235
2	C-00342-26	18		ECROU HM M22 CL6 MUTTER HM M22 CL6

Copyright

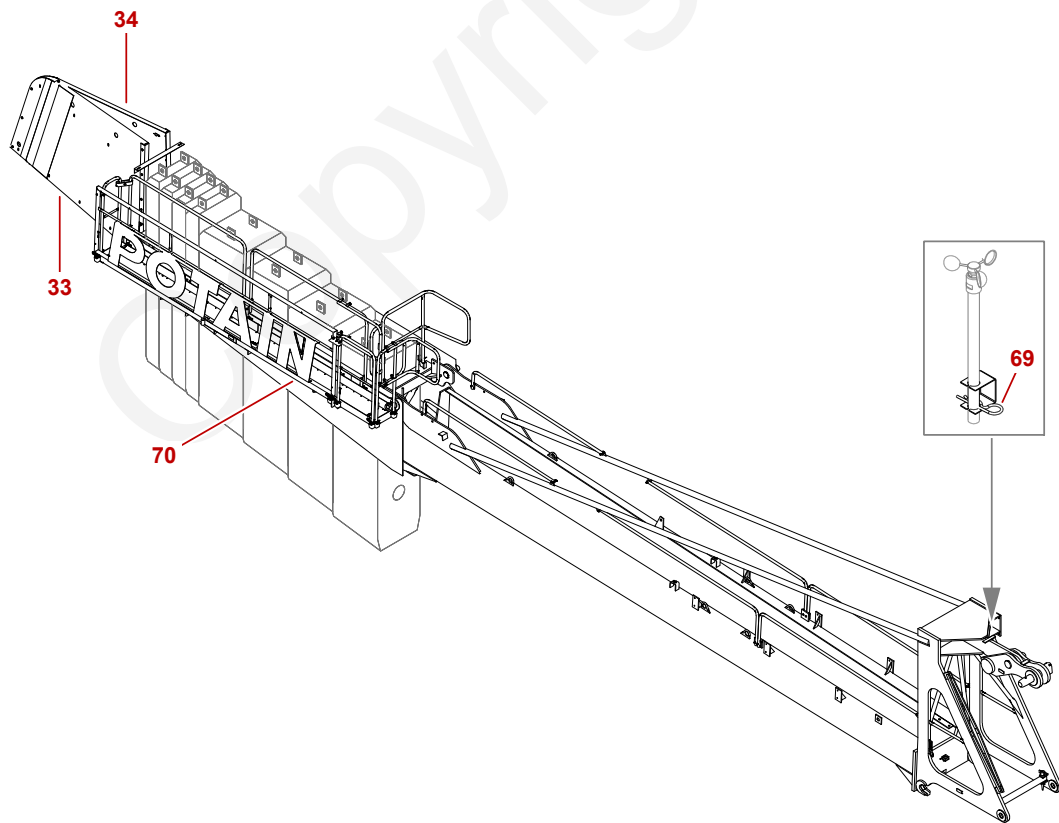
5 GEGENAUSLEGER

Copyright

GEGENAUSLEGER				
Pos.	Teile-Nr.	Menge Stüli.	Fußnote	Beschreibung
261	84028909 → Seite 5-3	1		CONTRE FLECHE MDT219 EQU GEGENAUSLEGER MDT219 EQU

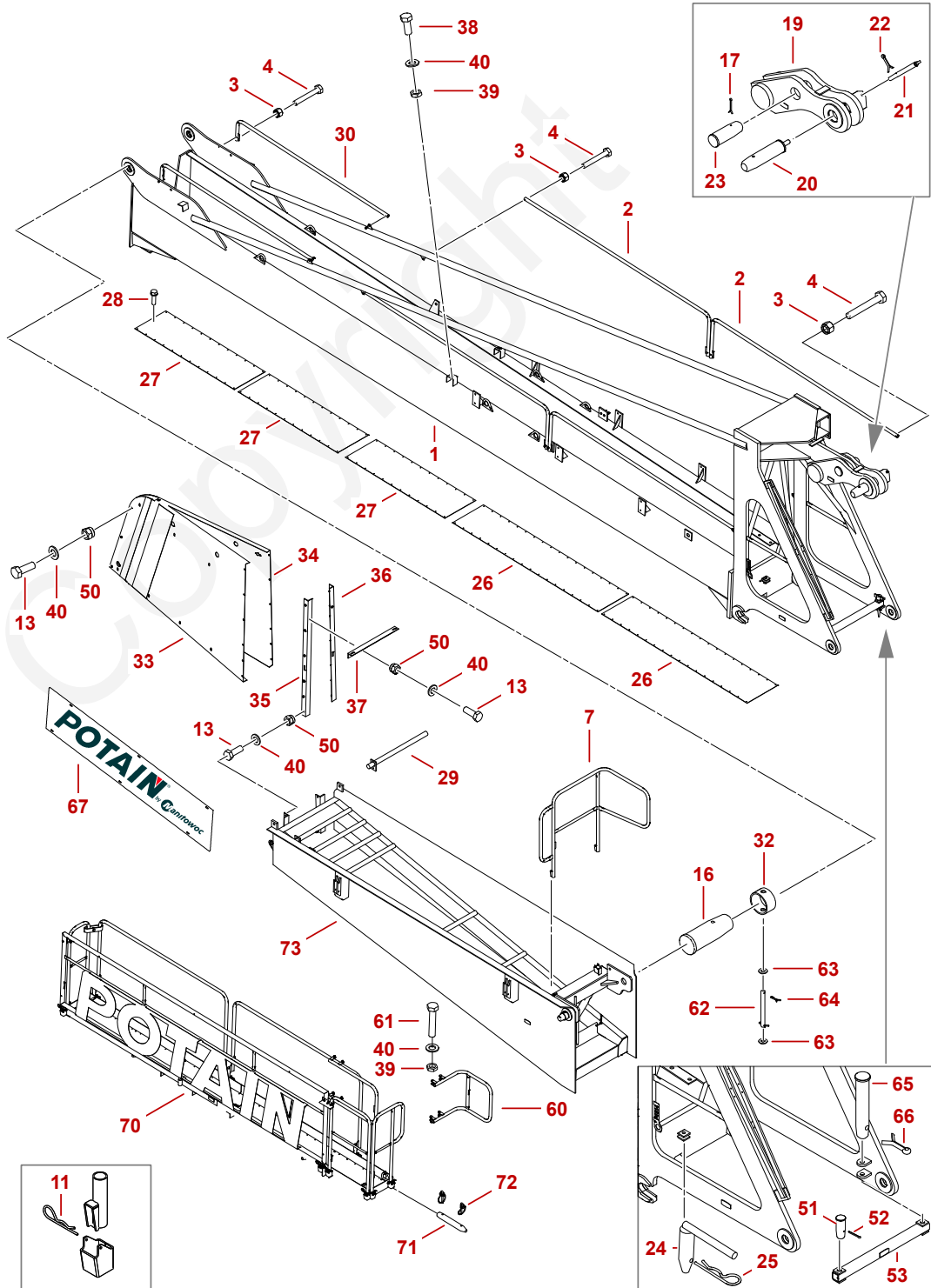
Copyright

5.1 GEGENAUSLEGER MDT219 EQU (84028909) Rev. A



5. GEGENAUSLEGER

5.1 GEGENAUSLEGER MDT219 EQU (84028909) Rev. A



DEU / 2018-07-23

84028909_A1_02

5. GEGENAUSLEGER

5.1 GEGENAUSLEGER MDT219 EQU (84028909) Rev. A

GEGENAUSLEGER MDT219 EQU (84028909) Rev. A				
Pos.	Teile-Nr.	Menge Stüli.	Fußnote	Beschreibung
1	J-32108-31	1		CONTRE-FLECHE NUE MDT219 ESTR. GEGENAUSLEGER MDT219 ESTR.
2	D-32108-95	4		RAMBARDE EN L SP LG2805 GELAENDER
3	G-00345-98	12		ECROU-SECUR M10X150 CL8 SICHERHEITSMUTTER M10X150 CL8
4	N-09338-35	12		VIS H M10X70/70 CL8.8 SCHRAUBE H M10X70/70 CL8.8
7	D-27108-06	1		RAMBARDE SP LG=700 GELAENDER
11	N-00360-30	2		GOUPILLE D4,5 SIMPLE ENR SICHERHEITSSTIFT
13	R-00338-48	19		VIS H M14X40 CL10.9 DIN933 6KT-SCHRAUBE M14X40 CL10.9 DIN933
16	M-15278-55	2		AXE-TETE D75X120 ACHSE
17	M-00355-69	1		GOUPILLE-V 10X125 NFE27487 SPLINT 10X125 GB91-86
19	82014544	1		JUELLE PORTE FLECHE D100 L1040 MDT218A STEGGLASCHE D100 L1040 MDT218A
20	82008826	1		AXE-TETE 100x275 34CRM04 SPECIAL KOPFBOLZEN
21	G-67109-69	1		BROCHE D16X145 BOLZEN
22	V-00355-31	1		GOUPILLE V 4X28 NFE27487 SICHERHEITSSTIFT 4X28 GB91-86
23	P-85278-38	1		AXE-TETE D100x175 34CRM04 ACHSE
24	R-17108-70	1		AXE A POIGNEE D20 L45 ACHSE
25	T-00360-12	1		GOUPILLE D3 SIMPL ENROUL SICHERHEITSSTIFT
26	F-54484-98	2		CAILLEBOTIS 464X2185 LATTENROST
27	S-55484-44	3		CAILLEBOTIS 464X1495 LATTENROST
28	N-23330-63	34		VIS TARAUDEUSE TH 6,3 L25 SCHRAUBE 6,3 L25
29	X-29109-93	8		SUPPORT BLOC LEST TRAGSTUECK
30	E-32108-96	2		RAMBARDE EN L SP L2200 GELAENDER
32	K-10108-13	2		BAGUE 88,9x5x45 1T D17 DISTANZSTUECK
33	82020168 ➔ Seite 5-7	1		PLAQUE DERIVE DROITE EQ WINDLEITBLECH
34	82020169 ➔ Seite 5-9	1		PLAQUE DERIVE GAUCHE EQ WINDLEITBLECH

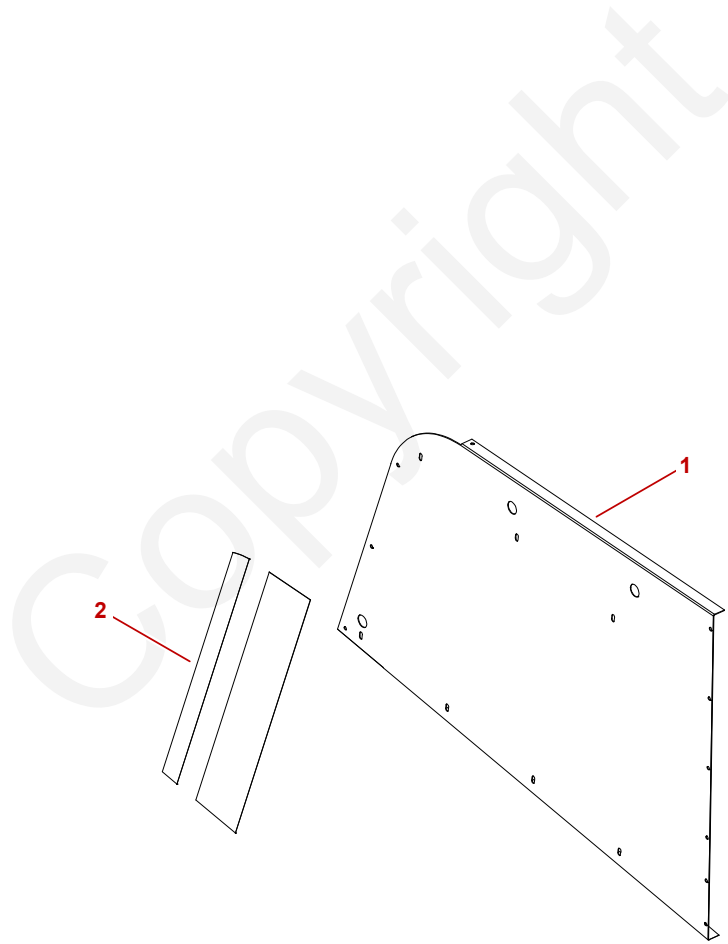
DEU / 2018-07-23

5. GEGENAUSLEGER
5.1 GEGENAUSLEGER MDT219 EQU (84028909) Rev. A

GEGENAUSLEGER MDT219 EQU (84028909) Rev. A				
Pos.	Teile-Nr.	Menge Stüli.	Fußnote	Beschreibung
35	Q-08108-56	1		SUPPORT DROIT PLAQUE DERIVE VERBINDUNGLASCHE
36	E-08108-69	1		SUPPORT GAUCHE PLAQUE DERIVE VERBINDUNGLASCHE
37	M-17108-89	1		RENFORT SUPERIEUR SUPPOR PLAQUES VENT VERSTAERKUNG
38	B-00326-84	2		VIS H M14X35 CL8.8 SCHRAUBE H M14X35 CL8.8
39	A-00345-46	6		ECROU HM M14 CL6 MUTTER HM M14 CL6
40	Z-00350-05	25		RONDELLE M14 N SCHEIBE M14 N
50	Z-01345-49	19		ECROU-SECUR M14X200 CL10 SICHERHEITSMUTTER M14X200 CL10
51	F-85278-53	1		AXE-TETE D30x125 L S355 BOLZEN
52	D-00355-61	1		GOUPILLE-V 10X63 NFE27487 SPLINT
53	P-28108-43	1		POUTRE RENFORT EINSPANNMAST
60	B-10108-51	1		RAMBARDE EN L 475X439 GELAENDER
61	U-01338-78	4		VIS H M14X70 CL8-8 SCHRAUBE H M14X70 CL8-8
62	F-12276-99	2		AXE 10X95 C BOLZEN
63	W-00350-03	4		RONDELLE M10 N SCHEIBE M10 N
64	K-00355-21	4		GOUPILLE-V 3,2X22 NFE27487 SPLINT 3.2X22 GB91-86
65	S-33108-43	1		AXE SP D30X125 S355 ACHSE
66	X-00360-16	1		GOUPILLE D4 SIMPLE ENROU SICHERHEITSTIFT
67	82019112	1		ADHESIF PTN B MTW H 2615x380 KLEBSTOFF PTN B MTW H 2615x380
69	N-00355-47	1		GOUPILLE V 6,3X45 NFE27487 SICHERHEITSTIFT
70	82033336 ➔ Seite 5-11	1		PLATEFORME CAGE A LEST/CRIT.3 PLATTFORM BALLAST CAGE/CRIT.3
71	V-68276-61	2		AXE D16x70 L ET E335 ACHSE
72	82026929	4		GOUPILLE CLIPS SECURITE D4x27 KLAPPSTECKER SAFETY D4x27
73	84028305	1		CAGE A LEST CONTRE FLECHE BALLASTKAEFIG CONTRE FLECHE

DEU / 2018-07-23

5.1.1 WINDLEITBLECH (82020168) Rev. A

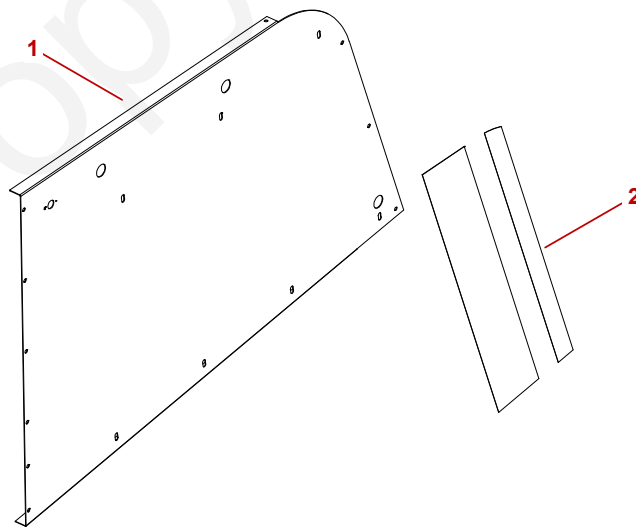


5. GEGENAUSLEGER
5.1.1 WINDLEITBLECH (82020168) Rev. A

WINDLEITBLECH (82020168) Rev. A				
Pos.	Teile-Nr.	Menge Stüli.	Fußnote	Beschreibung
1	B-10108-05	1		PLAQUE DERIVE DROITE NUE ENTWURF
2	82020170	1		ADHESIF 500 X 1700 AUFKLEBER

Copyright

5.1.2 WINDLEITBLECH (82020169) Rev. A

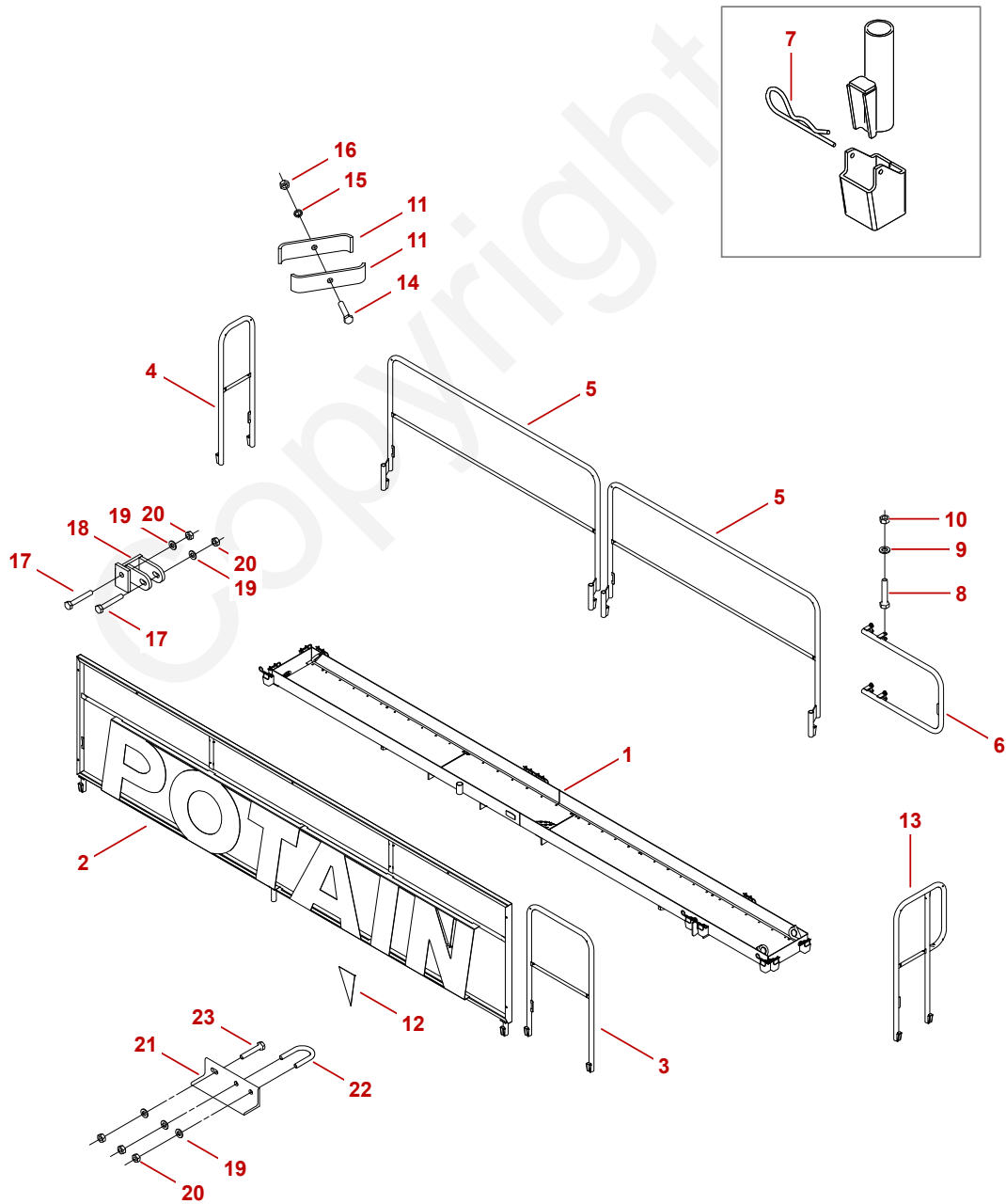


5. GEGENAUSLEGER
5.1.2 WINDLEITBLECH (82020169) Rev. A

WINDLEITBLECH (82020169) Rev. A				
Pos.	Teile-Nr.	Menge Stüli.	Fußnote	Beschreibung
1	C-10108-06	1		PLAQUE DERIVE GAUCHE NUE ENTWURF
2	82020170	1		ADHESIF 500 X 1700 AUFKLEBER

Copyright

5.1.3 PLATTFORM BALLAST CAGE/CRIT.3 (82033336) Rev. A



82033336_A1_01

DEU / 2018-07-23

5. GEGENAUSLEGER
5.1.3 PLATTFORM BALLAST CAGE/CRIT.3 (82033336) Rev. A

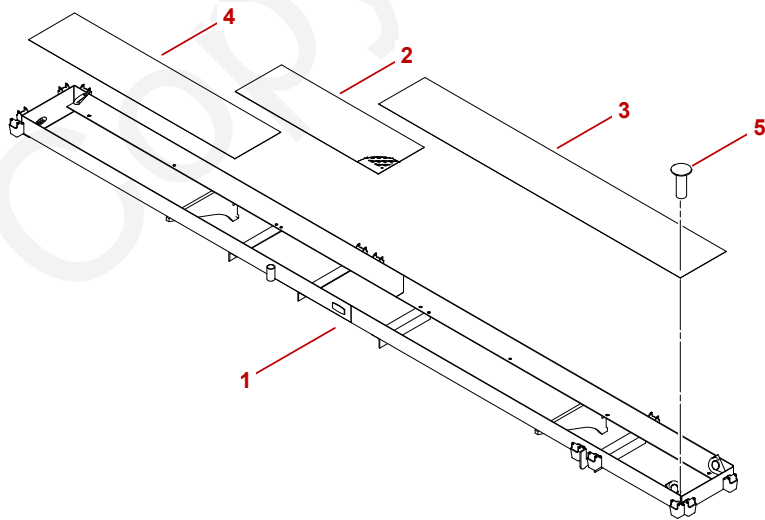
PLATTFORM BALLAST CAGE/CRIT.3 (82033336) Rev. A				
Pos.	Teile-Nr.	Menge Stüli.	Fußnote	Beschreibung
1	82025085 → Seite 5-13	1		PLATEFORME CAGE A LEST EQUIPEE / CRIT.3 PLATTFORM
2	82018547	1		RAMBARDE POTAIN GELÄNDER
3	H-08109-87	1		RAMBARDE LG=600 GAL GELAENDER
4	P-08109-70	1		RAMBARDE LG=300 INTER. CROIX ZD463 GELAENDER INTER. CROIX ZD463
5	N-39108-63	2		RAMBARDE SP LG 2000 GELAENDER
6	H-28109-98	1		RAMBARDE COULIS. LG.750 INTER. CROIX ZD4 GELAENDER INTER. CROIX ZD4
7	N-00360-30	12		GOUPILLE D4,5 SIMPLE ENR SICHERHEITSSTIFT
8	T-05338-47	4		VIS H M12X65 CL8.8 SCHRAUBE H M12X65 CL8.8
9	X-00350-04	4		RONDELLE M 12 N SCHEIBE M12 M 12 N
10	N-00341-67	4		ECROU H M12 CL8 MUTTER H M12 CL8
11	W-07267-74	2		CAVALIER-SERRE-TUBE L156 ROHRSCHELLE
12	82018695	1		ADHESIF TRIANGLE ROUGE AUFKLEBER
13	82008578	1		RAMBARDE SP LG=300 GELÄNDER
14	U-01338-78	1		VIS H M14X70 CL8-8 SCHRAUBE H M14X70 CL8-8
15	H-00347-14	1		RONDELLE W14 SCHEIBE W14
16	X-01341-11	1		ECROU H M14 CL 8 MUTTER H M14 CL 8
17	Z-00283-58	2		VIS H M10X70/26 CL8.8 SCHRAUBE H M10X70/26 CL8.8
18	82002609	1		RENFORT D ANGLE RAMBARDE VERSTÄRKUNG
19	W-00350-03	5		RONDELLE M10 N SCHEIBE M10 N
20	M-00341-66	5		ECROU H M10 CL8 MUTTER M10 CL8
21	82001128	1		L 50X 5X 170 S235 L STUECK 50X 5X 170 S235
22	H-16307-07	1		BRIDE-FIXATION D37 M10 BEFESTIGUNGSSCHELLE
23	M-04338-14	1		VIS HM 10X60/60 CL8.8 SCHRAUBE HM 10X60/60 CL8.8

DEU / 2018-07-23

5. GEGENAUSLEGER

5.1.3 PLATTFORM BALLAST CAGE/CRIT.3 (82033336) Rev. A

PLATTFORM (82025085) Rev. B



82025085_B_01

DEU / 2018-07-23

5.1.3 PLATTFORM BALLAST CAGE/CRIT.3 (82033336) Rev. A

PLATTFORM (82025085) Rev. B				
Pos.	Teile-Nr.	Menge Stüli.	Fußnote	Beschreibung
1	82025084	1		PLATEFORME CAGE A LEST NUE / CRIT.3 PLATTFORM
2	E-54484-97	1		CAILLEBOTIS 333X1035 LATTENROST
3	G-54484-99	1		CAILLEBOTIS 333X2185 LATTENROST
4	T-55484-45	1		CAILLEBOTIS 333X1495 LATTENROST
5	82019458	18		RIVET MONOBOLT® Inox Ø6.4 TP TIGE INOX NIETE

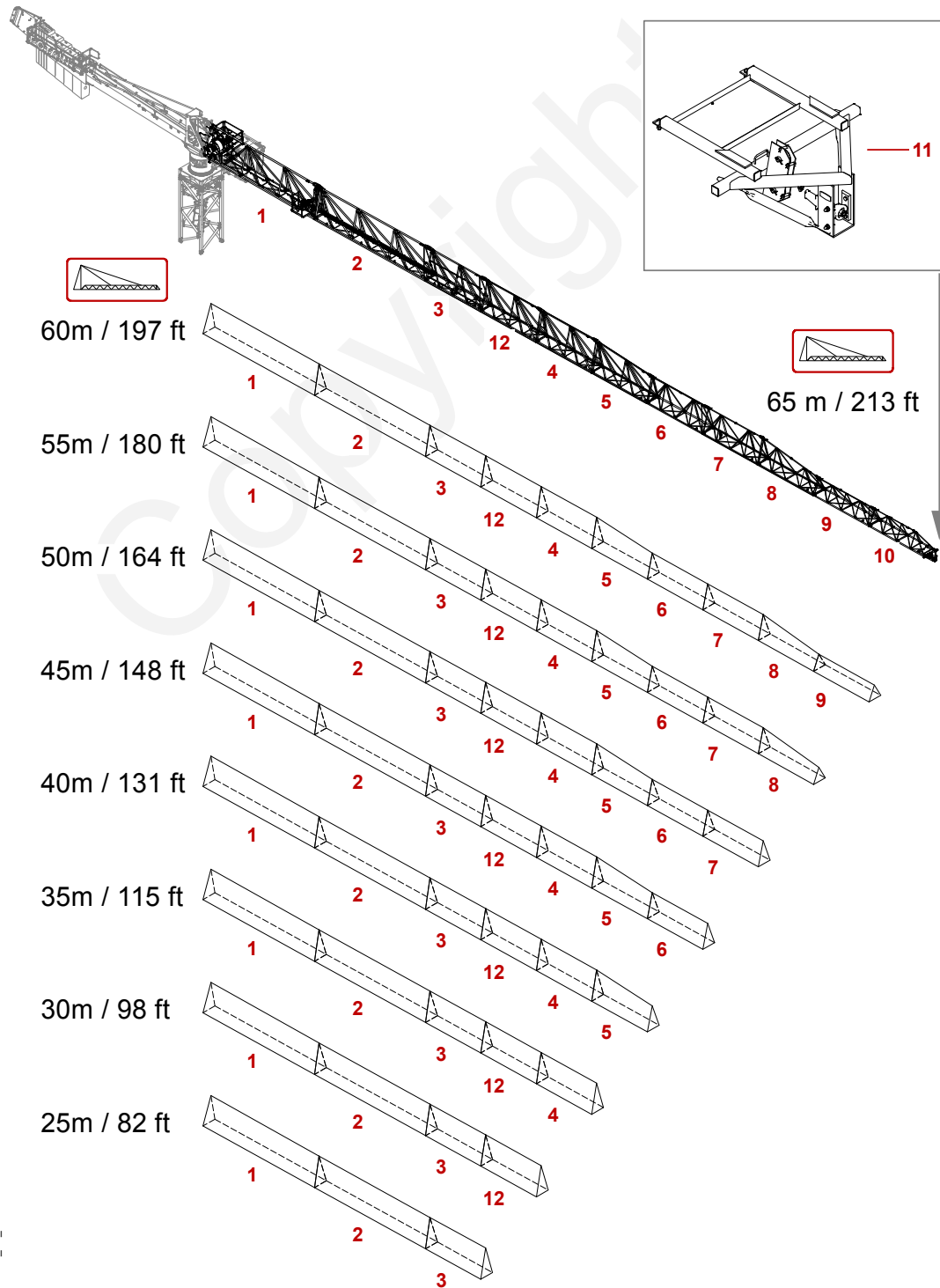
6 AUSLEGER/LAUFKATZE

Copyright

6. AUSLEGER/LAUFKATZE

AUSLEGER/LAUFKATZE				
Pos.	Teile-Nr.	Menge Stüli.	Fußnote	Beschreibung
90	84008427 ➔ Seite 6-3	1		FLECHE 65M (2X10+9X5) SPITZENAUSLEGER 65M (2X10+9X5)
240	N-30680-74 ➔ Seite 6-69	1		CHARIOT SM/DM 8-10T CPL HLE LAUFKATZE
243	W-14680-18 ➔ Seite 6-89	1		LEST 80KG MOUFLE SM/DM BALLAST
1690	84003034 ➔ Seite 6-91	1		BIELLE EQUIPEE 10T VERBINDUNGSSTANGE EQUIPPED 10t

6.1 SPITZENAUSLEGER 65M (2X10+9X5) (84008427) Rev. B



84008427_B1_01

DEU / 2018-07-23

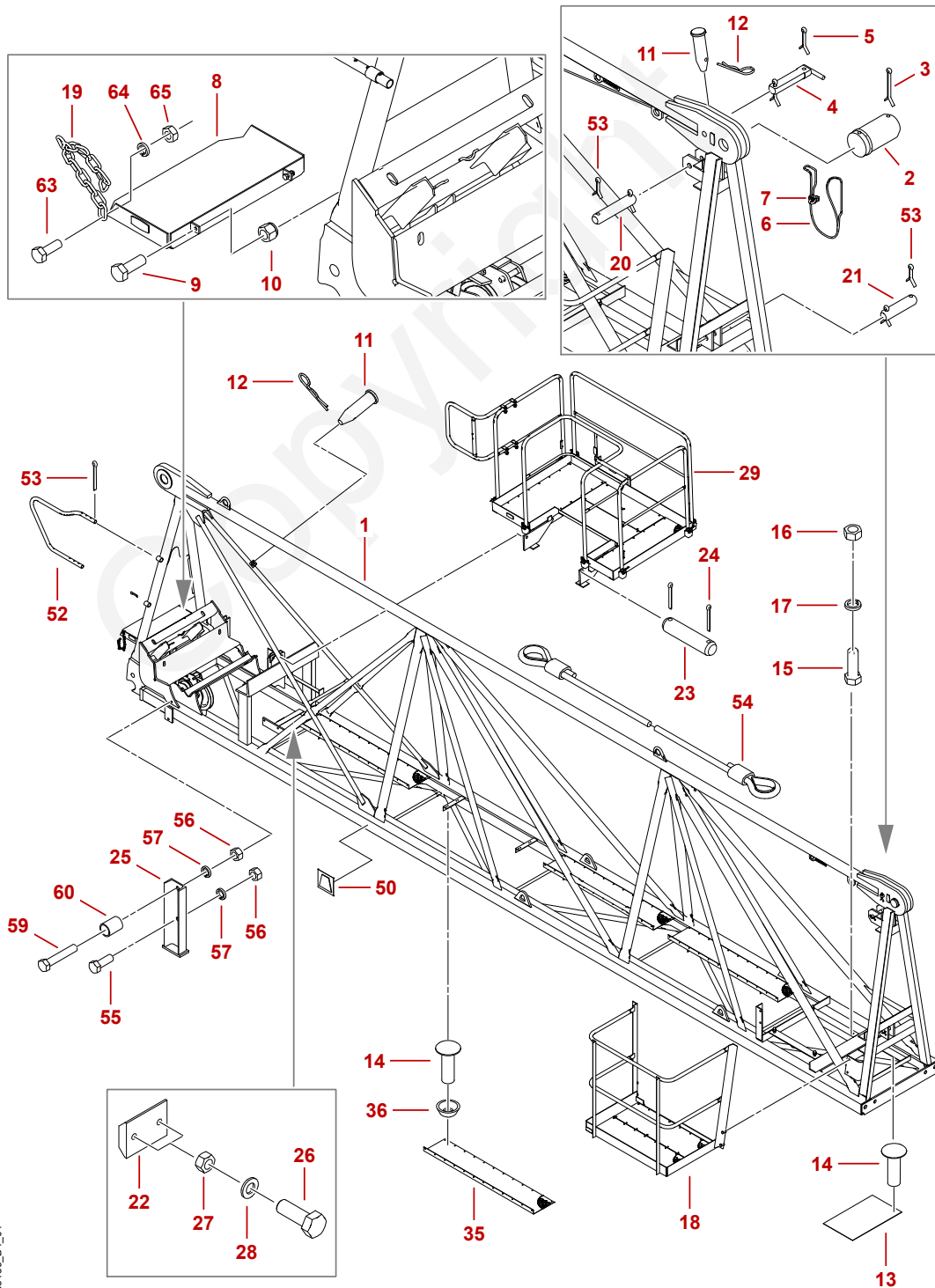
6. AUSLEGER/LAUFKATZE
6.1 SPITZENAUSLEGER 65M (2X10+9X5) (84008427) Rev. B

SPITZENAUSLEGER 65M (2X10+9X5) (84008427) Rev. B				
Pos.	Teile-Nr.	Menge Stüli.	Fußnote	Beschreibung
1	84003186 ➔ Seite 6-5	1		PIED DE FLECHE EQUIPE AUSLEGERFUSS EQUIPE
2	84027456 ➔ Seite 6-19	1		ELEM FLECHE N2 10M EQU SPITZENAUSLEG. ELEM N2 10M EQU
3	84028503 ➔ Seite 6-23	1		ELEM FLECHE N3C 5M EQU SPITZENAUSLEG. ELEM N3C 5M EQU
4	82008750 ➔ Seite 6-29	1		ELEMENT FL N°3B 5M EQ L80 R65 L1050 H215 AUSLEGERELEMENT
5	D-15680-51 ➔ Seite 6-33	1		ELEMENT-FLECHE 5M EQUIPE L70 R55 L1050 H ELEMENT L70 R55 L1050 H
6	E-15680-52 ➔ Seite 6-37	1		ELEMENT-FLECHE 5M EQUIPE L70 R55 L1050 H ELEMENT L70 R55 L1050 H
7	82008481 ➔ Seite 6-41	1		ELEMENT FL 5M EQUIPE L60 R50 L1050 H1750 AUSLEGERELEMENT
8	M-23680-45 ➔ Seite 6-47	1		ELEMENT-FLECHE 5M EQ AUSLEGERELEMENT
9	K-23680-43 ➔ Seite 6-51	1		ELEMENT-FLECHE 5M EQ MDT218A ELEMENT MDT218A
10	H-31680-96 ➔ Seite 6-55	1		ELEMENT FL 5M EQ TUBE CARR 55X5 R30 L105 ELEMENT
11	82021524 ➔ Seite 6-59	1		POINTE DE FLECHE EQUIPEE AUSLEGERSPITZE
12	82008781 ➔ Seite 6-65	1		ELEMENT FL 5M EQUIPE L80 R65 L1050 H2150 AUSLEGERELEMENT

6. AUSLEGER/LAUFKATZE

6.1.1 AUSLEGERFUSS EQUIPE (84003186) Rev. B

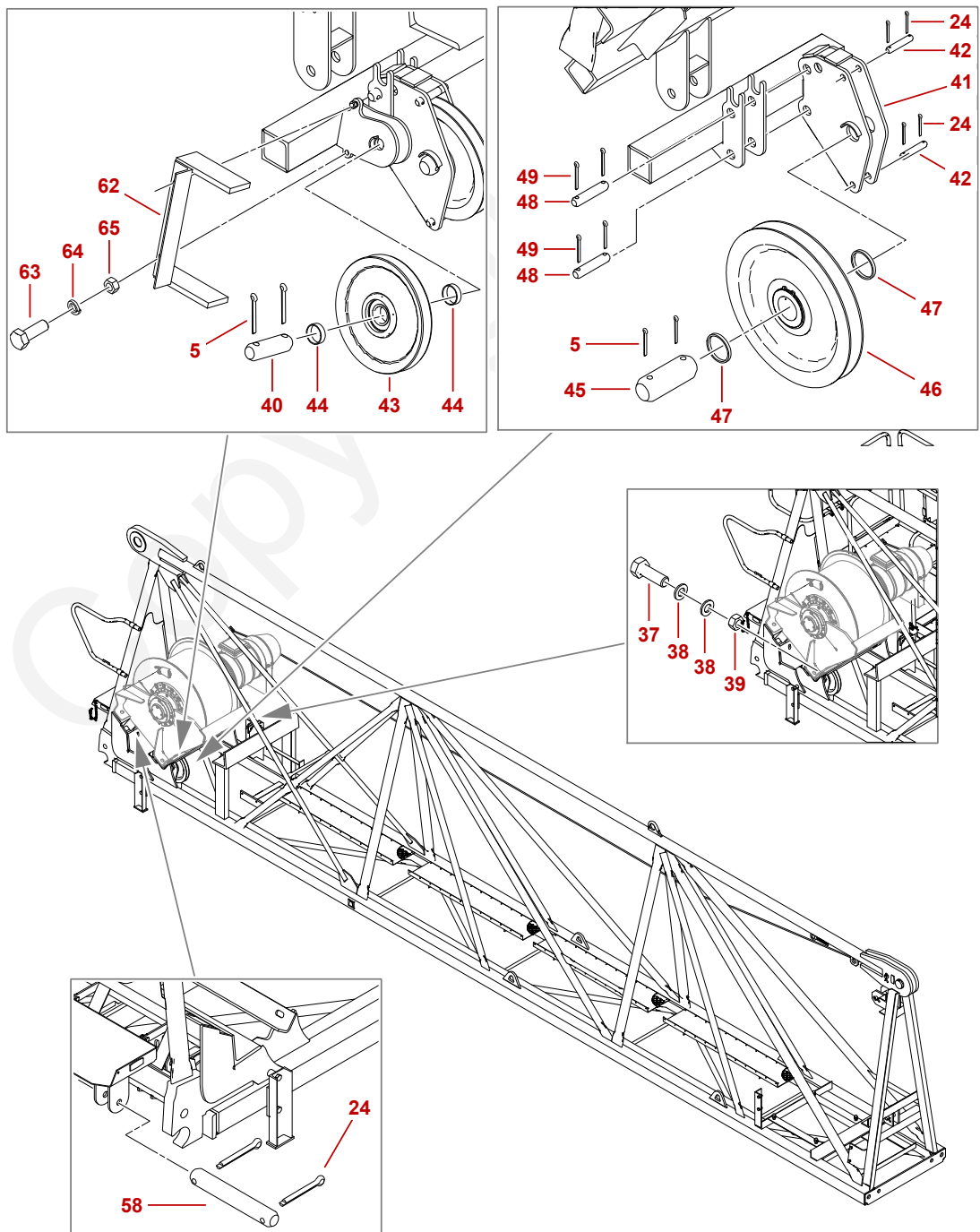
6.1.1 AUSLEGERFUSS EQUIPE (84003186) Rev. B



84003186_B1_01

DEU / 2018-07-23

6. AUSLEGER/LAUFKATZE
6.1.1 AUSLEGERFUSS EQUIPE (84003186) Rev. B



DEU / 2018-07-23

84003186_B1_02

6. AUSLEGER/LAUFKATZE

6.1.1 AUSLEGERFUSS EQUIPE (84003186) Rev. B

AUSLEGERFUSS EQUIPE (84003186) Rev. B				
Pos.	Teile-Nr.	Menge Stüli.	Fußnote	Beschreibung
1	84002855	1		PIED DE FLECHE MDT219 NU AUSLEGERFUSS MDT219 NU
2	S-87278-49	1		AXE-TETE D85X112 34CrMo4 ACHSE
3	M-00355-69	1		GOUPILLE-V 10X125 NFE27487 SPLINT 10X125 GB91-86
4	C-33108-52	1		AXE SPECIAL D36.7 L112 AVEC MEPLAT ACHSE
5	J-00355-66	8		GOUPILLE V 10X80 NFE27487 SICHERHEITSSTIFT
6	M-81313-39	1	AA	CABLE METAL D3,6 lg 500 INOX SEIL
7	B-04368-17	2	AA	SERRE-CABLE DE 3 SEILKLEMME
8	T-28108-47	1		PLATEFORME BASCULANTE ACCES ORIENT PLATTFORM
9	J-00338-41	2		VIS H M12X35/35 CL8.8 SCHRAUBE H M12X35/35 CL8.8
10	E-00345-96	2		ECROU-SECUR M12X175 CL8 SICHERHEITSMUTTER M12X175 CL8
11	N-63278-41	2		AXE-TETE D20X50CB ACHSE
12	T-00360-12	2		GOUPILLE D3 SIMPL ENROUL SICHERHEITSSTIFT
13	L-56484-65	1		PLAQUE ALU LARM 400X 670 EP 4/5.5 A-G3 VERKLEIDUNG 400X 670 EP 4/5.5 A-G3
14	82019458	20		RIVET MONOBOLT® Inox Ø6.4 TP TIGE INOX NIETE
15	M-01338-25	4		VIS H M20X60 CL8.8 SCHRAUBE H M20X60 CL8.8
16	Z-01341-12	4		ECROU H M20 CL8 SECHSKANTMUTTER H M20 CL8
17	L-00347-17	4		RONDELLE W20 SCHEIBE W20
18	Q-12108-03 ➔ Seite 6-11	1		PLATEFORME ACCES TREUIL DISTRIBUTION EQ. PLATTFORM
19	F-28313-05	1		CHAINE 4,90 L350 KETTE
20	V-03276-31	1		AXE 35X135 C ACHSE
21	B-04276-40	1		AXE 35X100 C ACHSE
22	H-91504-65	1		PLAQUE ERTALON 15X60X80 ENTWURF 15X60X80
23	D-32276-39	2		AXE 25X80 L ACHSE
24	N-00355-47	12		GOUPILLE V 6,3X45 NFE27487 SICHERHEITSSTIFT

DEU / 2018-07-23

6. AUSLEGER/LAUFKATZE
6.1.1 AUSLEGERFUSS EQUIPE (84003186) Rev. B

AUSLEGERFUSS EQUIPE (84003186) Rev. B				
Pos.	Teile-Nr.	Menge Stüli.	Fußnote	Beschreibung
25	M-23680-22	2		SUPPORT PIED DE FLECHE VERBINDUNGSLASCHE
26	N-02338-30	2		BOULON TETE H M8X40 4VISVHM005 6KT-SCHR SCHAFT M8X40 4VISVHM005
27	L-00342-11	4		ECROU HM M8 CL6 MUTTER HM M8 CL6
28	V-00350-02	3		RONDELLE M 8 N SCHEIBE M 8 N
29	P-18108-49 ➔ Seite 6-13	1		PLATEFORME ACCES TREUIL EQU PLATTFORM ASSY WINCH EQU
35	H-29108-64	4		CAILLEBOTIS 333X1495 PLI LATTENROST
36	R-52110-56	16		BAGUE CONIQUE BUCHSE
37	Z-00338-78	4		VIS H M24X90/54 CL8.8 SCHRAUBE H M24X90/54 CL8.8
38	E-00350-10	8		RONDELLE M 24 N SCHEIBE M 24 N
39	S-01345-66	4		ECROU-SECUR M24X300 CL8.8 SICHERHEITSMUTTER M24X300 CL8.8
40	Z-02276-53	1		AXE 30X60 C ACHSE
41	E-35108-39	1		SUPPORT POULIE LEVAGE VERBINDUNGSLASCHE
42	E-01276-54	2		AXE 20X80 C ACHSE
43	T-10386-97 ➔ Seite 6-15	1		POULIE D175 R R4,5 EQU SEILROLLE/SCHEIBE
44	W-02285-48	2		ENTRETOISE 35 EP1,5 L10 DISTANZSTUECK
45	B-04276-17	1		AXE 50X80 C ACHSE
46	W-21386-98 ➔ Seite 6-17	1		POULIE D280/336/40 EQU ACIER S355 SEILROLLE/SCHEIBE
47	K-02454-19	2		ENTRETOISE 60,3 EP3,2 L6 DISTANZSTUECK
48	P-05276-56	2		AXE 30X105 C BOLZEN
49	H-00355-65	4		GOUPILLE V 10X50 NFE27487 SICHERHEITSSTIFT
50	R-96515-74	2	AA	ADHESIF POSITION AUFKLEBER
52	A-13108-39	1		RAMBARDE COULISSANTE RUECKENSCHUTZ
53	D-00355-61	8		GOUPILLE-V 10X63 NFE27487 SPLINT
54	W-84313-83	1		CABLE D10 L9700 2B ZUGSTREBE

DEU / 2018-07-23

6. AUSLEGER/LAUFKATZE

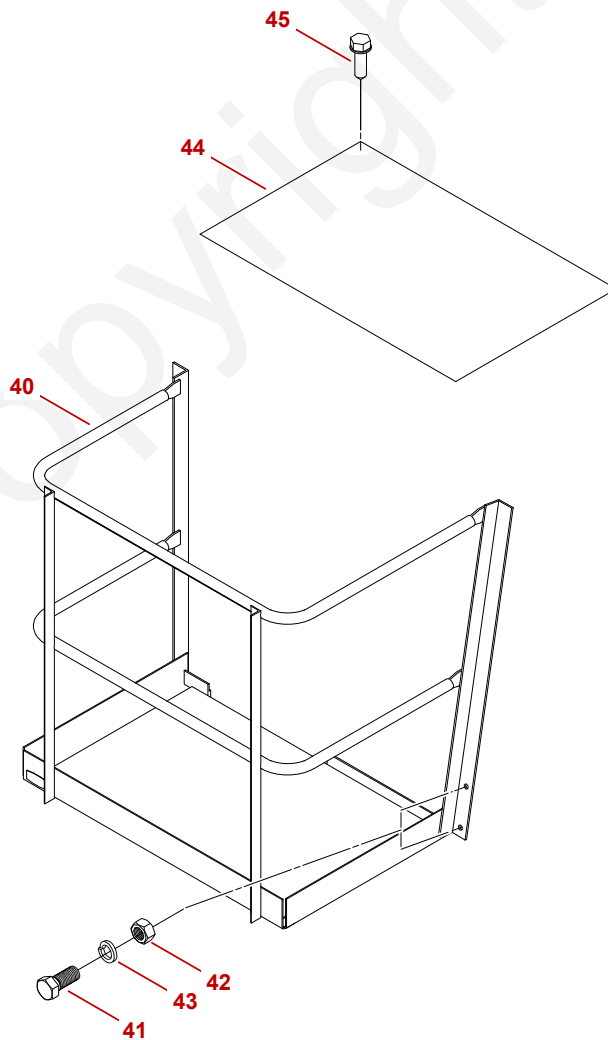
6.1.1 AUSLEGERFUSS EQUIPE (84003186) Rev. B

AUSLEGERFUSS EQUIPE (84003186) Rev. B				
Pos.	Teile-Nr.	Menge Stüli.	Fußnote	Beschreibung
55	S-01338-30	2		VIS H M18X50 CL8-8 SCHRAUBE H M18X50 CL8-8
56	C-00341-80	4		ECROU H M18 CL8 MUTTER H M18 CL8
57	K-00347-16	4		RONDELLE W18 SCHEIBE W18
58	J-01276-58	1		AXE 20X105 C ACHSE
59	R-13330-49	2		VIS H M18x100 CL8-8 SCHRAUBE H M18x100 CL8-8
60	B-02292-65	2		ENTRETOISE 33,7 EP2,9L44 DISTANZSTUECK
62	82021754	1		GUIDE CABLE DEMONTABLE SEILFÜHRUNG
63	V-00338-29	3		VIS H M10X30/30 CL8.8 SCHRAUBE H M10X30/30 CL8.8
64	E-00347-11	3		RONDELLE W10 SCHEIBE W10
65	M-00341-66	3		ECROU H M10 CL8 MUTTER M10 CL8

AA = TEIL OHNE HINWEIS AUF DER ZEICHNUNG

Copyright

PLATTFORM (Q-12108-03)



Q-12108-03_1_01

DEU / 2018-07-23

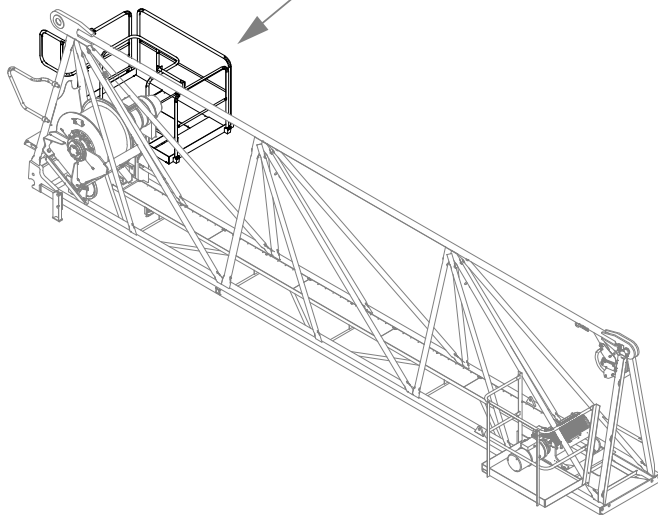
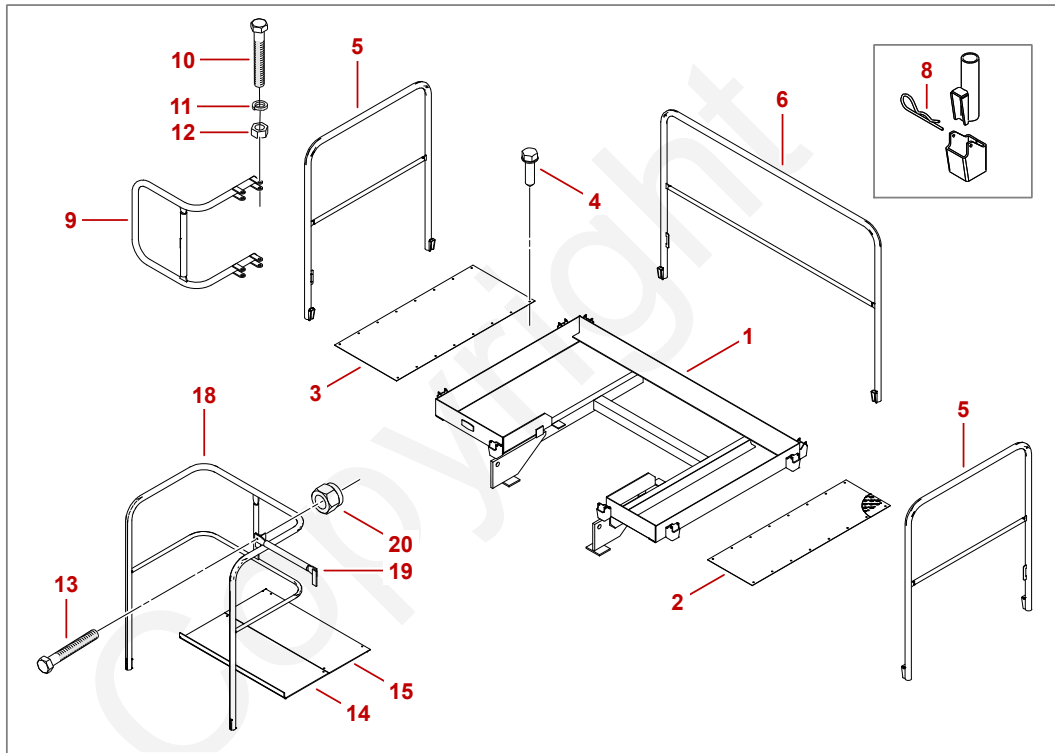
6. AUSLEGER/LAUFKATZE
6.1.1 AUSLEGERFUSS EQUIPE (84003186) Rev. B

PLATTFORM (Q-12108-03)				
Pos.	Teile-Nr.	Menge Stüli.	Fußnote	Beschreibung
40	V-10108-69	1		PLATEFORME ACCES TREUIL TRANSLATION PLATTFORM
41	R-00338-48	4		VIS H M14X40 CL10.9 DIN933 6KT-SCHRAUBE M14X40 CL10.9 DIN933
42	A-00345-46	4		ECROU HM M14 CL6 MUTTER HM M14 CL6
43	H-00347-14	4		RONDELLE W14 SCHEIBE W14
44	E-54484-97	2		CAILLEBOTIS 333X1035 LATTENROST
45	N-23330-63	12		VIS TARAUDEUSE TH 6,3 L25 SCHRAUBE 6,3 L25

6. AUSLEGER/LAUFKATZE

6.1.1 AUSLEGERFUSS EQUIPE (84003186) Rev. B

PLATTFORM ASSY WINCH EQU (P-18108-49) Rev. D



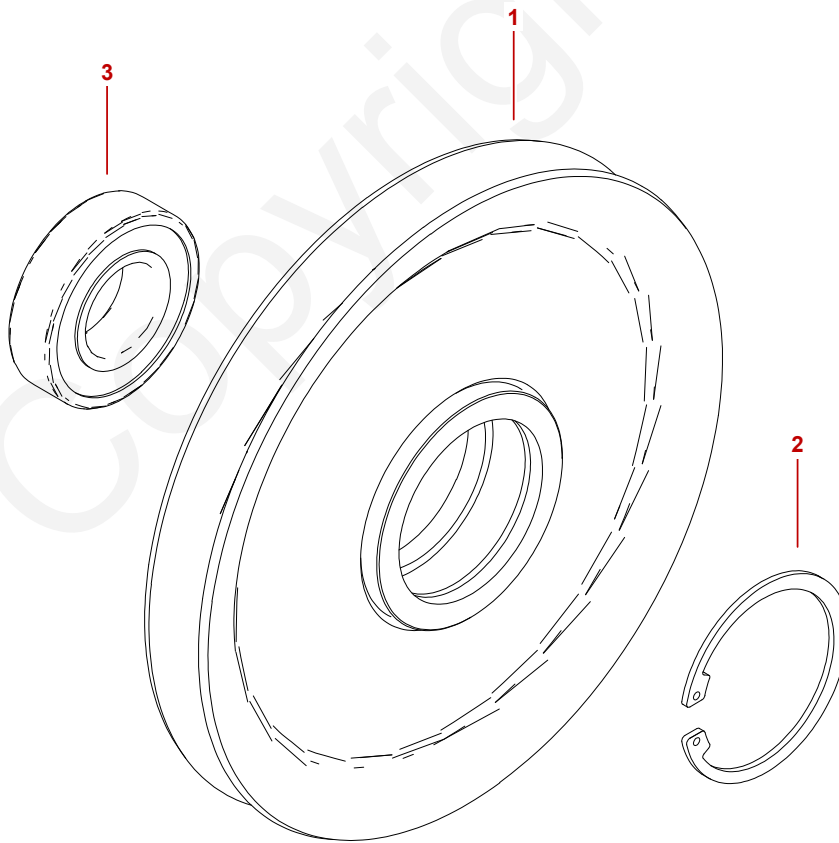
P-18108-49_D1_01

DEU / 2018-07-23

6. AUSLEGER/LAUFKATZE
6.1.1 AUSLEGERFUSS EQUIPE (84003186) Rev. B

PLATTFORM ASSY WINCH EQU (P-18108-49) Rev. D				
Pos.	Teile-Nr.	Menge Stüli.	Fußnote	Beschreibung
1	M-18108-47	1		PLATEFORME ACCES TREUIL NU - CB PLATTFORM ASSY WINCH STR. - CB
2	E-54484-97	1		CAILLEBOTIS 333X1035 LATTENROST
3	D-54484-96	1		CAILLEBOTIS 464X1035 LATTENROST
4	82019458	20		RIVET MONOBOLT® Inox Ø6.4 TP TIGE INOX NIETE
5	X-12109-48	2		RAMBARDE LG=900 GELAENDER
6	W-08109-77	1		RAMBARDE LG=1600 GELAENDER
8	N-00360-30	8		GOUPILLE D4,5 SIMPLE ENR SICHERHEITSSTIFT
9	B-10108-51	1		RAMBARDE EN L 475X439 GELAENDER
10	T-05338-47	4		VIS H M12X65 CL8.8 SCHRAUBE H M12X65 CL8.8
11	G-00347-13	4		RONDELLE W12 SCHEIBE W12
12	N-00341-67	4		ECROU H M12 CL8 MUTTER H M12 CL8
13	J-01338-22	1		VIS H M8X40 CL8-8 SCHRAUBE H M8X40 CL8-8
14	84010038	1		TOLE LARMEE 355X814 - CB TRAENENBLECH 355X814 - CB
15	L-23108-89	1		PLATEFORME PLATE DEMONT. ENTWURF
18	P-12108-48	1		RAMBARDE TREUIL LEVAGE HOIST GELAENDER HOIST
19	Q-12108-49	1		RAMBARDE BASCULANTE GELAENDER
20	A-01345-96	1		ECROU-SECUR M8X125 CL8 SICHERHEITSMUTTER M8X125 CL8

SEILROLLE/SCHEIBE (T-10386-97) Rev. P



T-10386-97_F_01

DEU / 2018-07-23

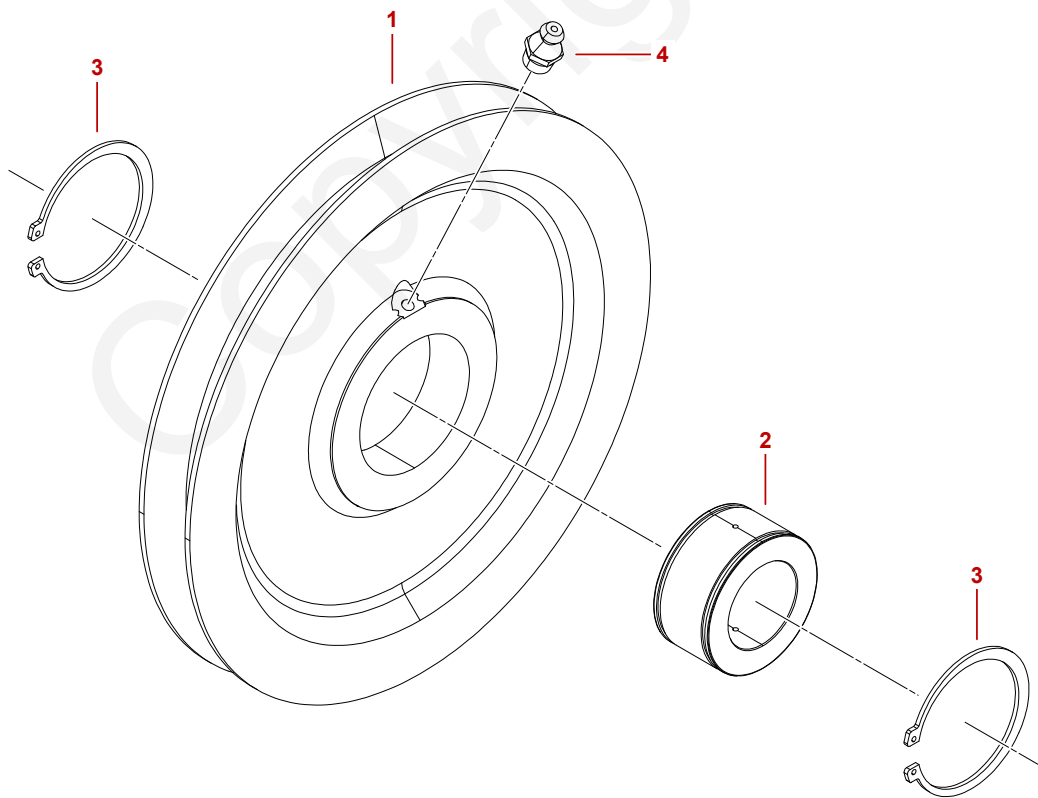
6. AUSLEGER/LAUFKATZE
6.1.1 AUSLEGERFUSS EQUIPE (84003186) Rev. B

SEILROLLE/SCHEIBE (T-10386-97) Rev. P				
Pos.	Teile-Nr.	Menge Stüli.	Fußnote	Beschreibung
1	L-06386-97	1	SA	POULIE D175 R R4,5 NUE SEILROLLE/SCHEIBE
2	R-00362-40	1		ANNEAU-D'ARRET 62 I SICHERHEITSRING
3	X-18396-07	1		ROULEMENT 6206 2RS STR WÄELZLAGER
SA = TEIL NICHT GELIEFERT (SIEHE ÜBERGEORDNETE EINHEIT)				

6. AUSLEGER/LAUFKATZE

6.1.1 AUSLEGERFUSS EQUIPE (84003186) Rev. B

SEILROLLE/SCHEIBE (W-21386-98) Rev. C



W-21386-98_C1_01

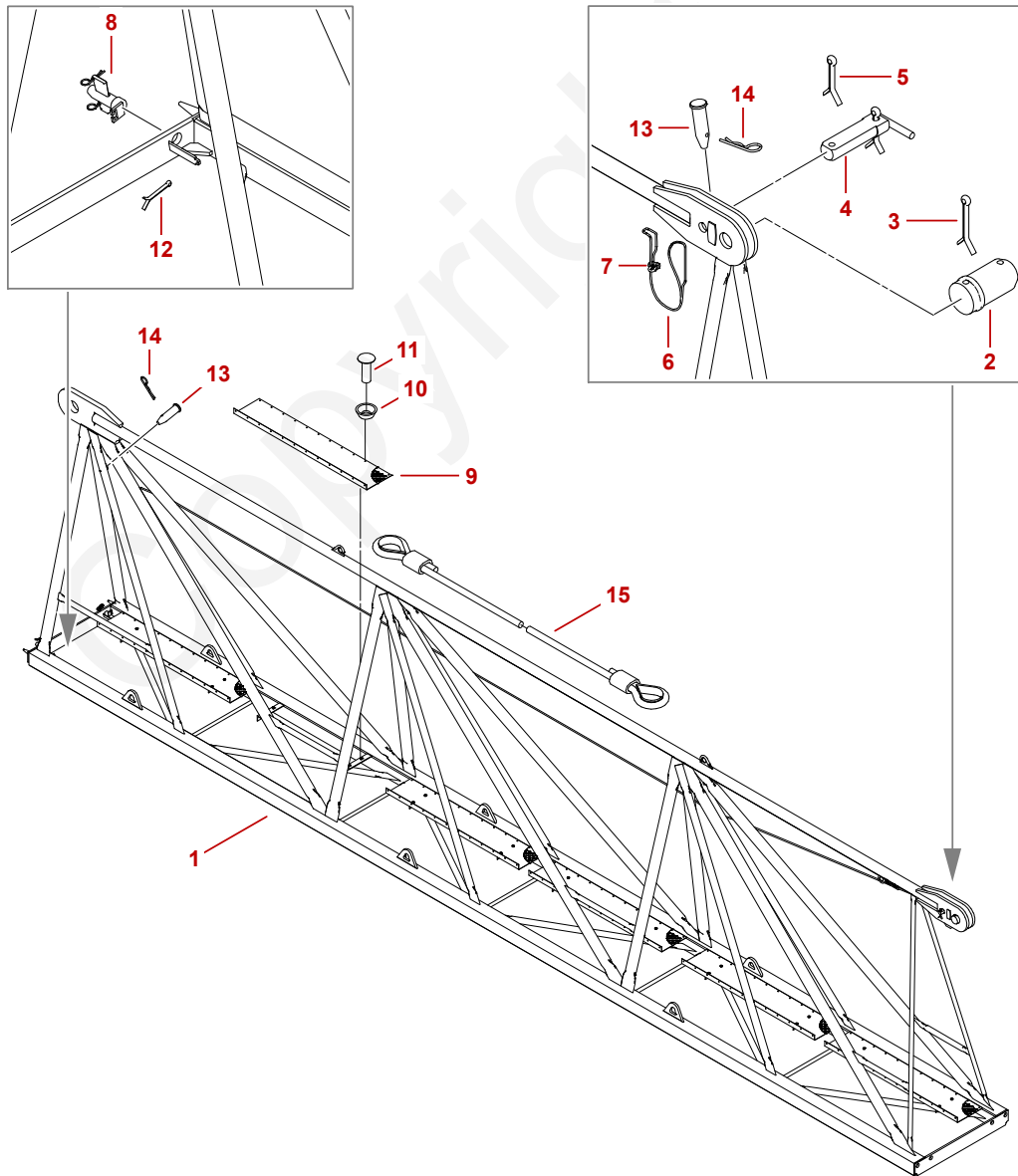
DEU / 2018-07-23

6. AUSLEGER/LAUFKATZE
6.1.1 AUSLEGERFUSS EQUIPE (84003186) Rev. B

SEILROLLE/SCHEIBE (W-21386-98) Rev. C				
Pos.	Teile-Nr.	Menge Stüli.	Fußnote	Beschreibung
1	X-21386-99	1	SA	POULIE CABLE 280X336X40 S355 SEILROLLE/SCHEIBE D280/336
2	K-06398-92	1		ROULEMENT NNF 5010 ADA 2LSV STR WAEZLAGER
3	P-00363-30	2		ANNEAU-D'ARRET 80 E SICHERHEITSRING
4	J-00458-01	1		GRAISSEUR M8X1,25 SCHMIERNIPPEL
SA = TEIL NICHT GELIEFERT (SIEHE ÜBERGEORDNETE EINHEIT)				

Copyright

6.1.2 SPITZENAUSLEG. ELEM N2 10M EQU (84027456) Rev. A



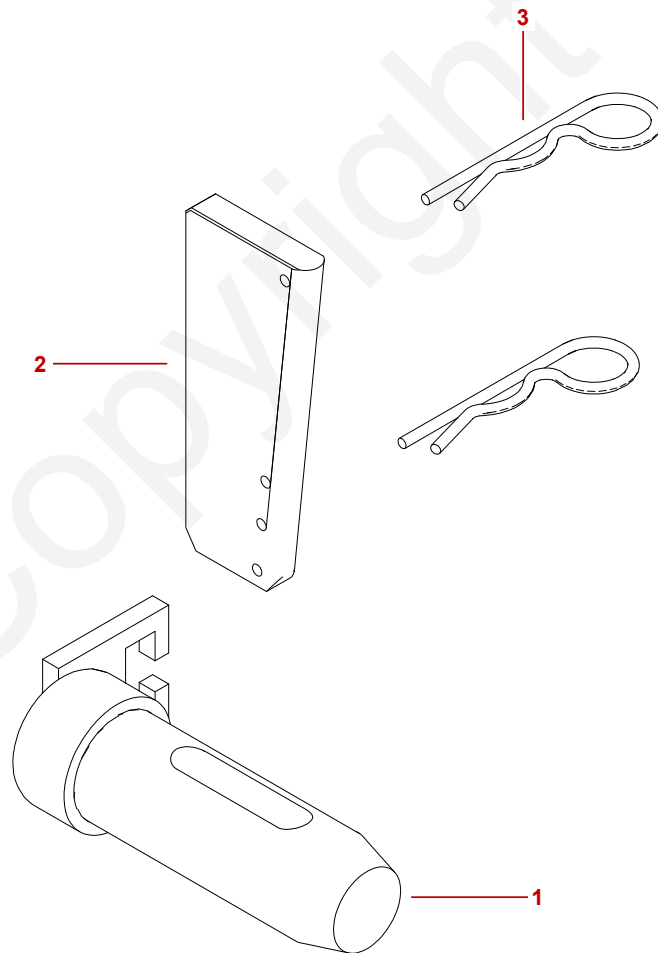
84027456_A1_01

DEU / 2018-07-23

6. AUSLEGER/LAUFKATZE
6.1.2 SPITZENAUSLEG. ELEM N2 10M EQU (84027456) Rev. A

SPITZENAUSLEG. ELEM N2 10M EQU (84027456) Rev. A				
Pos.	Teile-Nr.	Menge Stüli.	Fußnote	Beschreibung
1	84027455	1		ELEM FLECHE N2 10M NU SPITZENAUSLEG. ELEM N2 10M NU
2	P-87278-46	1		AXE-TETE D70X97C 34CrMo4 2 TROUS D11 ACHSE
3	L-00355-68	1		GOUPILLE-V 10X100 NFE27487 SPLINT 10x100
4	C-33108-52	1		AXE SPECIAL D36.7 L112 AVEC MEPLAT ACHSE
5	J-00355-66	2		GOUPILLE V 10X80 NFE27487 SICHERHEITSSTIFT
6	M-81313-39	1	AA	CABLE METAL D3,6 lg 500 INOX SEIL
7	B-04368-17	2	AA	SERRE-CABLE DE 3 SEILKLEMME
8	G-27680-56 → Seite 6-21	2		AXE COMPLET D33X30 SP POUR MEMBRURE INF ACHSE
9	H-29108-64	6		CAILLEBOTIS 333X1495 PLI LATTENROST
10	R-52110-56	24		BAGUE CONIQUE BUCHSE
11	82019458	24		RIVET MONOBOLT® Inox Ø6.4 TP TIGE INOX NIETE
12	M-00355-23	2		GOUPILLE-V 3X30 SICHERHEITSSTIFT
13	N-63278-41	2		AXE-TETE D20X50CB ACHSE
14	T-00360-12	2		GOUPILLE D3 SIMPL ENROUL SICHERHEITSSTIFT
15	W-84313-83	1		CABLE D10 L9700 2B ZUGSTREBE
AA = TEIL OHNE HINWEIS AUF DER ZEICHNUNG				

ACHSE (G-27680-56) Rev. A



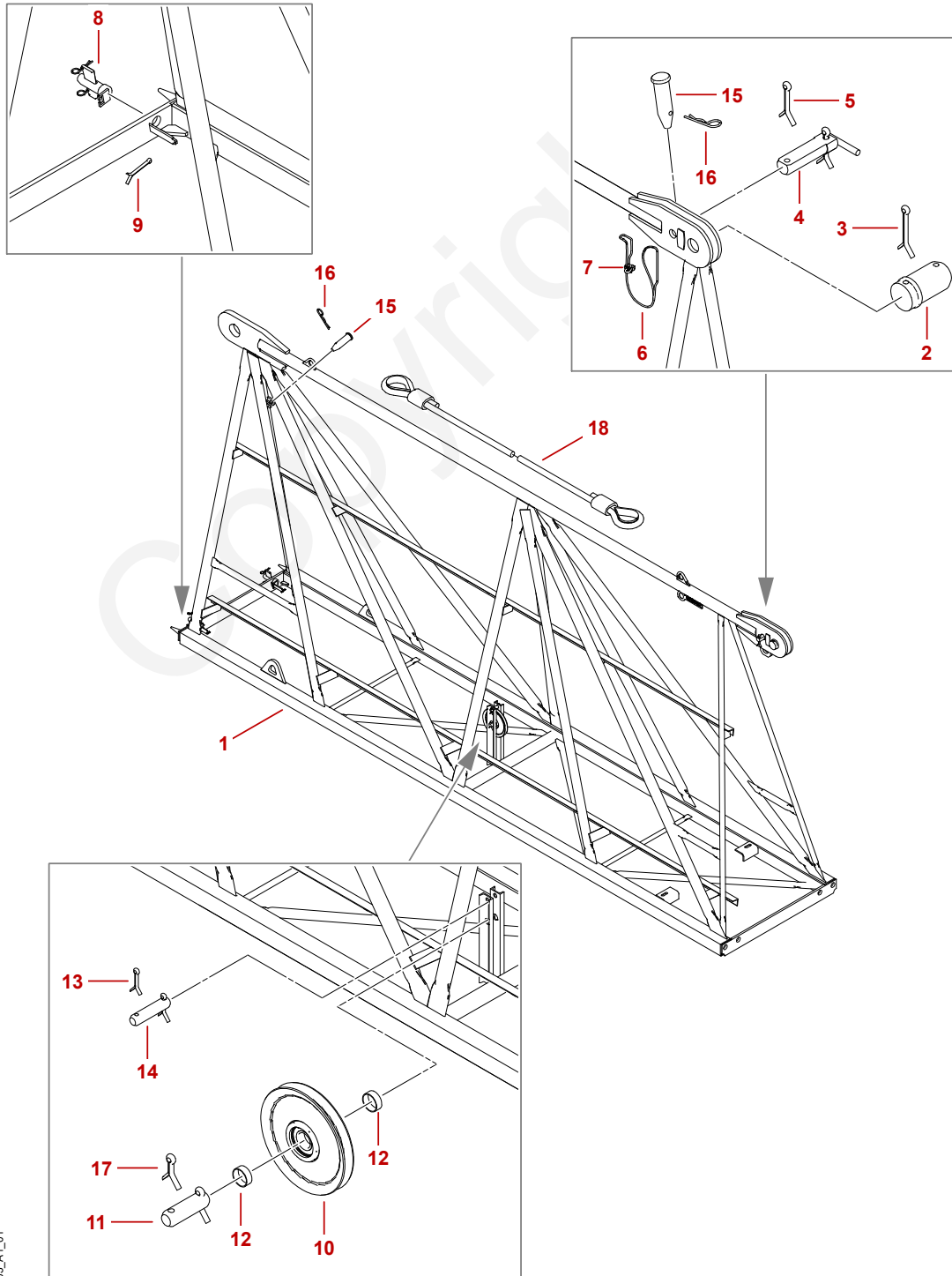
G-27680-56_A_01

DEU / 2018-07-23

6. AUSLEGER/LAUFKATZE
6.1.2 SPITZENAUSLEG. ELEM N2 10M EQU (84027456) Rev. A

ACHSE (G-27680-56) Rev. A				
Pos.	Teile-Nr.	Menge Stüli.	Fußnote	Beschreibung
1	S-86278-91	1		AXE-TETE D33X30 SP 25CRM EIXO MONTAGEM D33X30 SP 25CRMO (DE)
2	H-29108-18	1		COIN D'AXE 10X45X110 KEIL OF SHAFT 10X45X110
3	T-00360-12	2		GOUPILLE D3 SIMPL ENROUL SICHERHEITSSTIFT

6.1.3 SPITZENAUSLEG. ELEM N3C 5M EQU (84028503) Rev. A



84028503_A1_01

DEU / 2018-07-23

6. AUSLEGER/LAUFKATZE
6.1.3 SPITZENAUSLEG. ELEM N3C 5M EQU (84028503) Rev. A

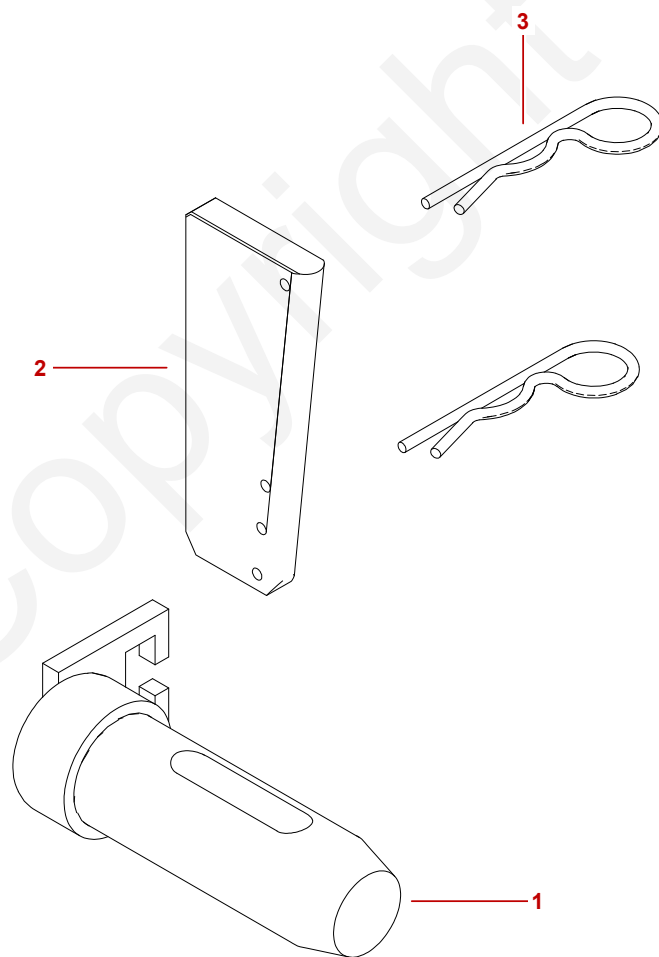
SPITZENAUSLEG. ELEM N3C 5M EQU (84028503) Rev. A				
Pos.	Teile-Nr.	Menge Stüli.	Fußnote	Beschreibung
1	84028502	1		ELEM FLECHE N3C 5M NU SPITZENAUSLEG. ELEM N3C 5M NU
2	N-85278-37	1		AXE-TETE D60X65C 34CRM04 KOPFACHSE D60
3	L-00355-68	1		GOUPILLE-V 10X100 NFE27487 SPLINT 10x100
4	R-18108-05	1		AXE SPECIAL D36.7 L87 AVEC MEPLAT ACHSE
5	J-00355-66	2		GOUPILLE V 10X80 NFE27487 SICHERHEITSSTIFT
6	M-81313-39	1	AA	CABLE METAL D3,6 lg 500 INOX SEIL
7	B-04368-17	1	AA	SERRE-CABLE DE 3 SEILKLEMME
8	G-27680-56 → Seite 6-25	2		AXE COMPLET D33X30 SP POUR MEMBRURE INF ACHSE
9	M-00355-23	2		GOUPILLE-V 3X30 SICHERHEITSSTIFT
10	T-10386-97 → Seite 6-27	1		POULIE D175 R R4,5 EQU SEILROLLE/SCHIEBE
11	Z-02276-53	1		AXE 30X60 C ACHSE
12	Z-02285-50	2		ENTRETOISE 35 EP1,5 L12,5 HD36 HD32 DISTANZSTUECK
13	N-00355-47	2		GOUPILLE V 6,3X45 NFE27487 SICHERHEITSSTIFT
14	C-01276-52	1		AXE 20X60 C ACHSE
15	N-63278-41	2		AXE-TETE D20X50CB ACHSE
16	T-00360-12	2		GOUPILLE D3 SIMPL ENROUL SICHERHEITSSTIFT
17	H-00355-65	2		GOUPILLE V 10X50 NFE27487 SICHERHEITSSTIFT
18	U-82313-04	1		CABLE D10 L4700 2B ZUGSTREBE

AA = TEIL OHNE HINWEIS AUF DER ZEICHNUNG

6. AUSLEGER/LAUFKATZE

6.1.3 SPITZENAUSLEG. ELEM N3C 5M EQU (84028503) Rev. A

ACHSE (G-27680-56) Rev. A



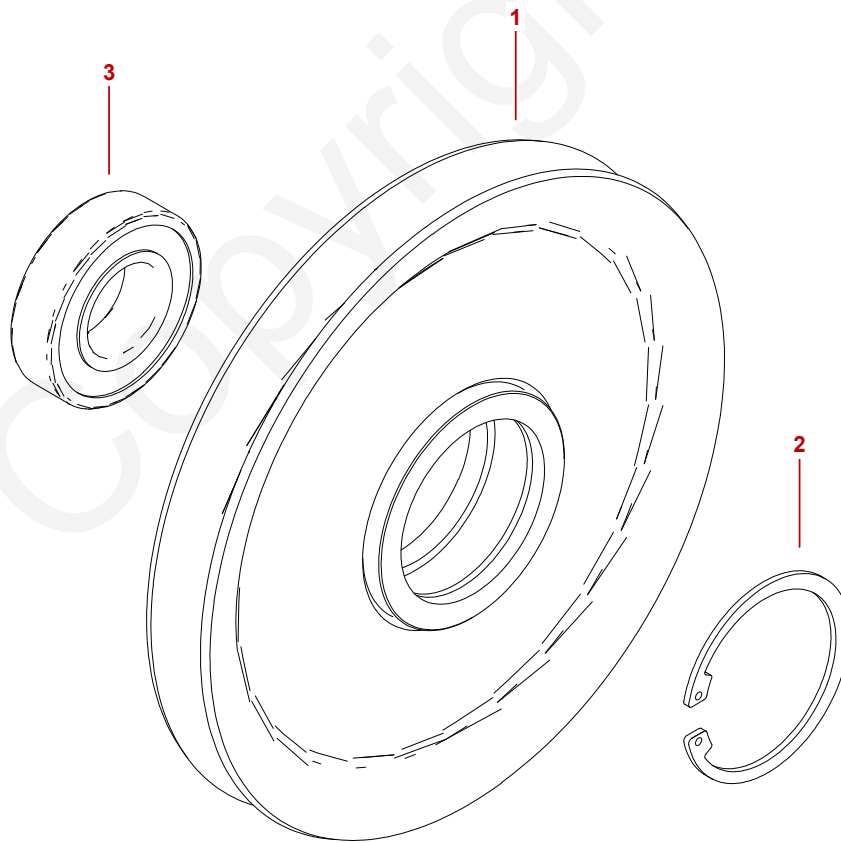
G-27680-56_A_01

DEU / 2018-07-23

6. AUSLEGER/LAUFKATZE
6.1.3 SPITZENAUSLEG. ELEM N3C 5M EQU (84028503) Rev. A

ACHSE (G-27680-56) Rev. A				
Pos.	Teile-Nr.	Menge Stüli.	Fußnote	Beschreibung
1	S-86278-91	1		AXE-TETE D33X30 SP 25CRM EIXO MONTAGEM D33X30 SP 25CRMO (DE)
2	H-29108-18	1		COIN D'AXE 10X45X110 KEIL OF SHAFT 10X45X110
3	T-00360-12	2		GOUPILLE D3 SIMPL ENROUL SICHERHEITSSTIFT

SEILROLLE/SCHEIBE (T-10386-97) Rev. P



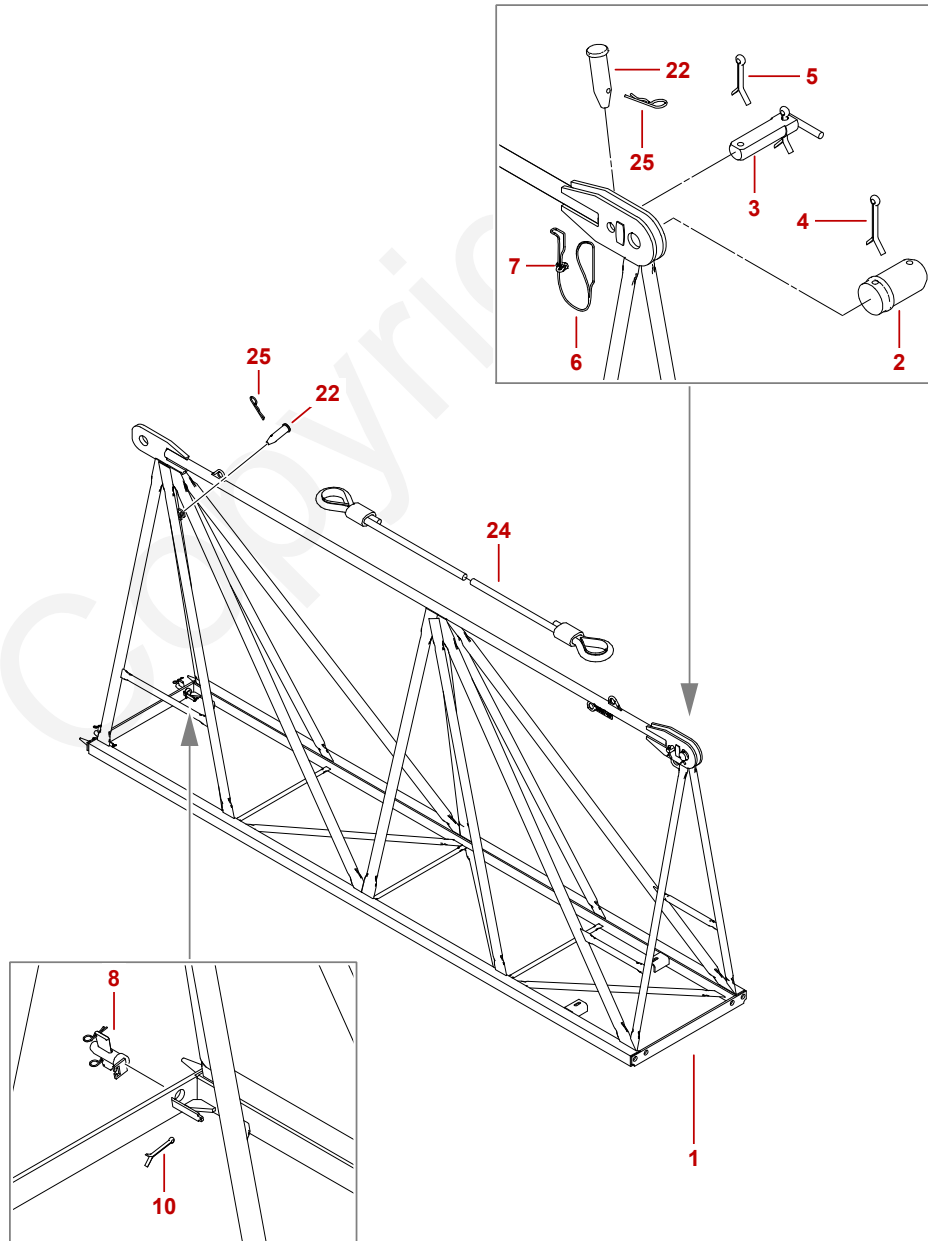
T-10386-97_F_01

DEU / 2018-07-23

6. AUSLEGER/LAUFKATZE
6.1.3 SPITZENAUSLEG. ELEM N3C 5M EQU (84028503) Rev. A

SEILROLLE/SCHEIBE (T-10386-97) Rev. P				
Pos.	Teile-Nr.	Menge Stüli.	Fußnote	Beschreibung
1	L-06386-97	1	SA	POULIE D175 R R4,5 NUE SEILROLLE/SCHEIBE
2	R-00362-40	1		ANNEAU-D'ARRET 62 I SICHERHEITSRING
3	X-18396-07	1		ROULEMENT 6206 2RS STR WÄELZLAGER
SA = TEIL NICHT GELIEFERT (SIEHE ÜBERGEORDNETE EINHEIT)				

6.1.4 AUSLEGERELEMENT (82008750) Rev. B



82008750_B1_01

DEU / 2018-07-23

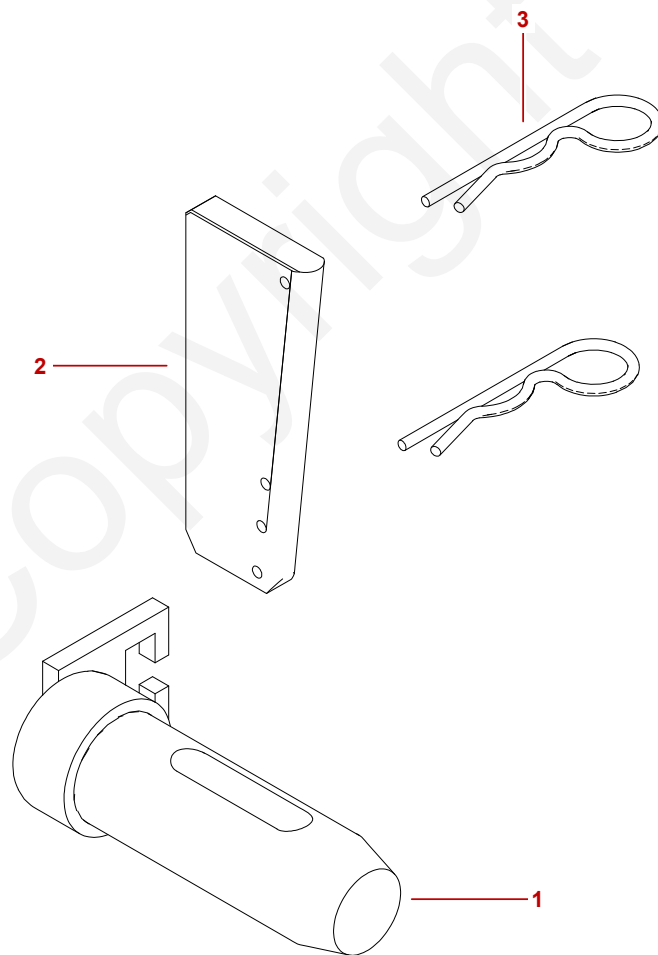
6. AUSLEGER/LAUFKATZE
6.1.4 AUSLEGERELEMENT (82008750) Rev. B

AUSLEGERELEMENT (82008750) Rev. B				
Pos.	Teile-Nr.	Menge Stüli.	Fußnote	Beschreibung
1	82008749	1		ELEMENT FL 5M NU L80 R65 L1050 H2150 AUSLEGERELEMENT
2	N-85278-37	1		AXE-TETE D60X65C 34CRMo4 KOPFACHSE D60
3	R-18108-05	1		AXE SPECIAL D36.7 L87 AVEC MEPLAT ACHSE
4	L-00355-68	1		GOUPILLE-V 10X100 NFE27487 SPLINT 10x100
5	J-00355-66	2		GOUPILLE V 10X80 NFE27487 SICHERHEITSSTIFT
6	M-81313-39	1	AA	CABLE METAL D3,6 lg 500 INOX SEIL
7	B-04368-17	1	AA	SERRE-CABLE DE 3 SEILKLEMME
8	G-27680-56 → Seite 6-31	2		AXE COMPLET D33X30 SP POUR MEMBRURE INF ACHSE
10	M-00355-23	2		GOUPILLE-V 3X30 SICHERHEITSSTIFT
22	N-63278-41	2		AXE-TETE D20X50CB ACHSE
24	U-82313-04	1		CABLE D10 L4700 2B ZUGSTREBE
25	T-00360-12	2		GOUPILLE D3 SIMPL ENROUL SICHERHEITSSTIFT
AA = TEIL OHNE HINWEIS AUF DER ZEICHNUNG				

6. AUSLEGER/LAUFKATZE

6.1.4 AUSLEGERELEMENT (82008750) Rev. B

ACHSE (G-27680-56) Rev. A



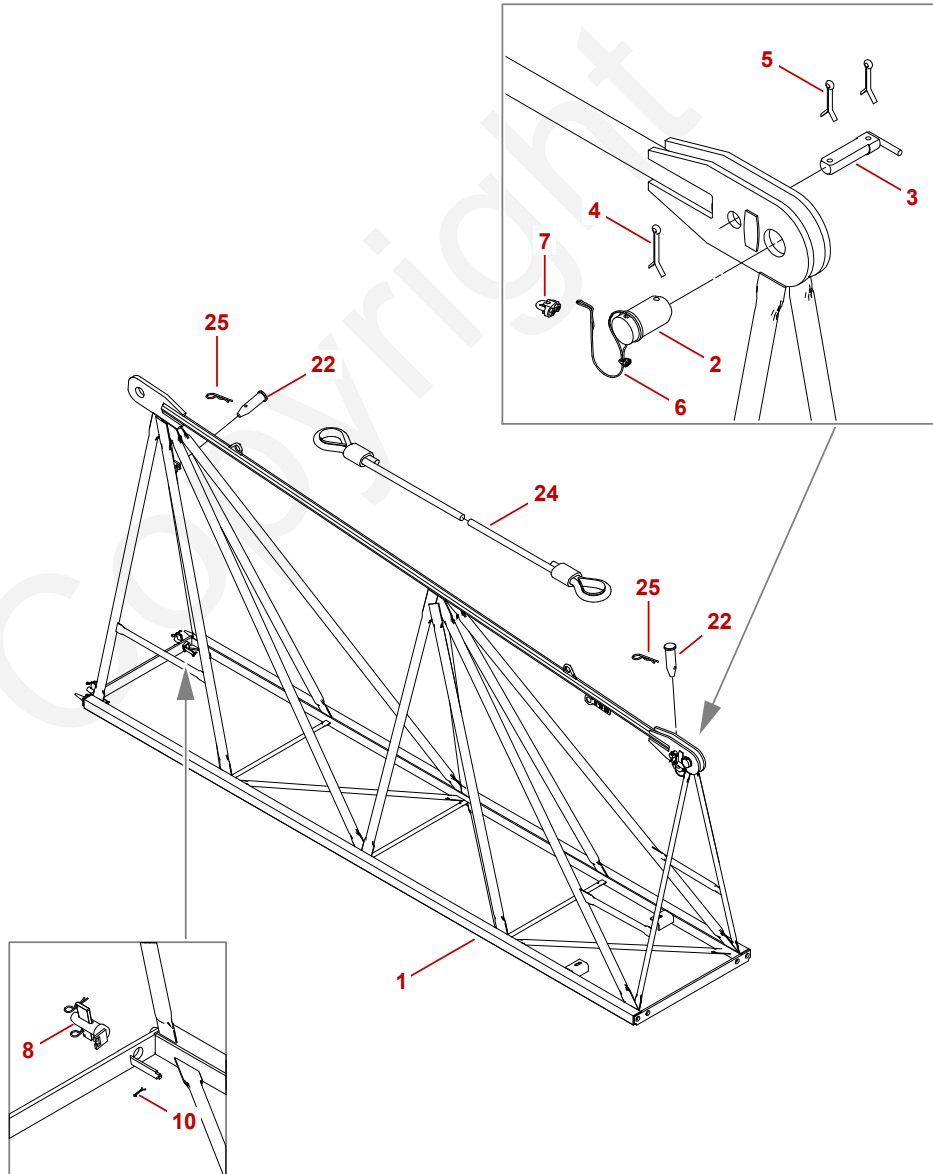
G-27680-56_A_01

DEU / 2018-07-23

6. AUSLEGER/LAUFKATZE
6.1.4 AUSLEGERELEMENT (82008750) Rev. B

ACHSE (G-27680-56) Rev. A				
Pos.	Teile-Nr.	Menge Stüli.	Fußnote	Beschreibung
1	S-86278-91	1		AXE-TETE D33X30 SP 25CRM EIXO MONTAGEM D33X30 SP 25CRMO (DE)
2	H-29108-18	1		COIN D'AXE 10X45X110 KEIL OF SHAFT 10X45X110
3	T-00360-12	2		GOUPILLE D3 SIMPL ENROUL SICHERHEITSSTIFT

6.1.5 ELEMENT L70 R55 L1050 H (D-15680-51) Rev. E



D-15680-51_LE1_01

DEU / 2018-07-23

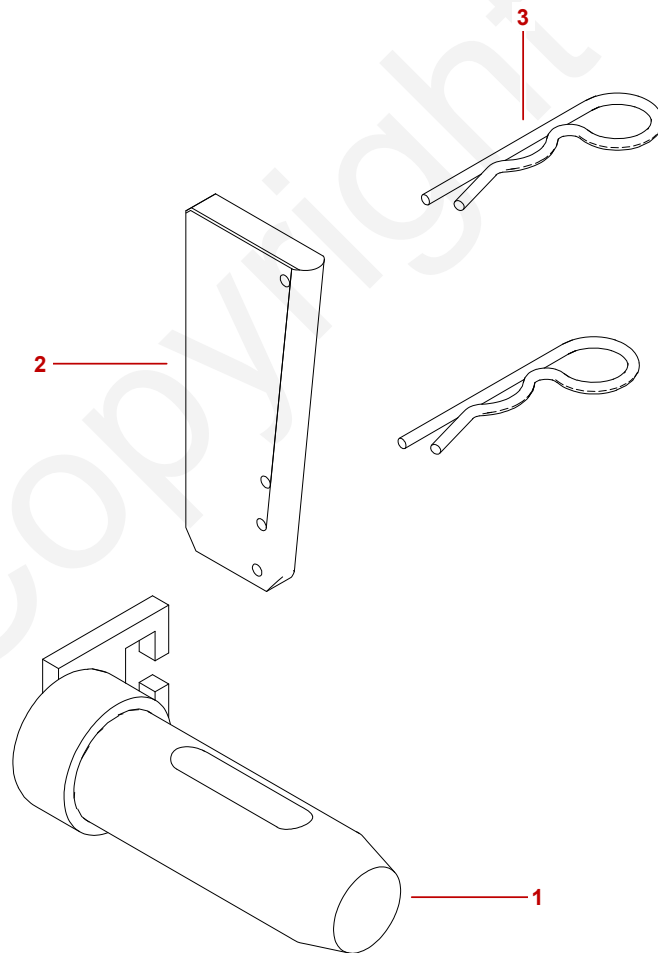
6. AUSLEGER/LAUFKATZE
6.1.5 ELEMENT L70 R55 L1050 H (D-15680-51) Rev. E

ELEMENT L70 R55 L1050 H (D-15680-51) Rev. E				
Pos.	Teile-Nr.	Menge Stüli.	Fußnote	Beschreibung
1	N-15680-60	1		ELEMENT FL N°4 5M NU L70 R55 L1050 H2150 ELEMENT FL N°4 5M NACKT
2	N-85278-37	1		AXE-TETE D60X65C 34CRM04 KOPFACHSE D60
3	R-18108-05	1		AXE SPECIAL D36.7 L87 AVEC MEPLAT ACHSE
4	L-00355-68	1		GOUPILLE-V 10X100 NFE27487 SPLINT 10x100
5	J-00355-66	2		GOUPILLE V 10X80 NFE27487 SICHERHEITSSTIFT
6	M-81313-39	1	AA	CABLE METAL D3,6 lg 500 INOX SEIL
7	B-04368-17	2	AA	SERRE-CABLE DE 3 SEILKLEMME
8	G-27680-56 → Seite 6-35	2		AXE COMPLET D33X30 SP POUR MEMBRURE INF ACHSE
10	M-00355-23	2		GOUPILLE-V 3X30 SICHERHEITSSTIFT
22	N-63278-41	2		AXE-TETE D20X50CB ACHSE
24	U-82313-04	1		CABLE D10 L4700 2B ZUGSTREBE
25	T-00360-12	2		GOUPILLE D3 SIMPL ENROUL SICHERHEITSSTIFT
AA = TEIL OHNE HINWEIS AUF DER ZEICHNUNG				

6. AUSLEGER/LAUFKATZE

6.1.5 ELEMENT L70 R55 L1050 H (D-15680-51) Rev. E

ACHSE (G-27680-56) Rev. A



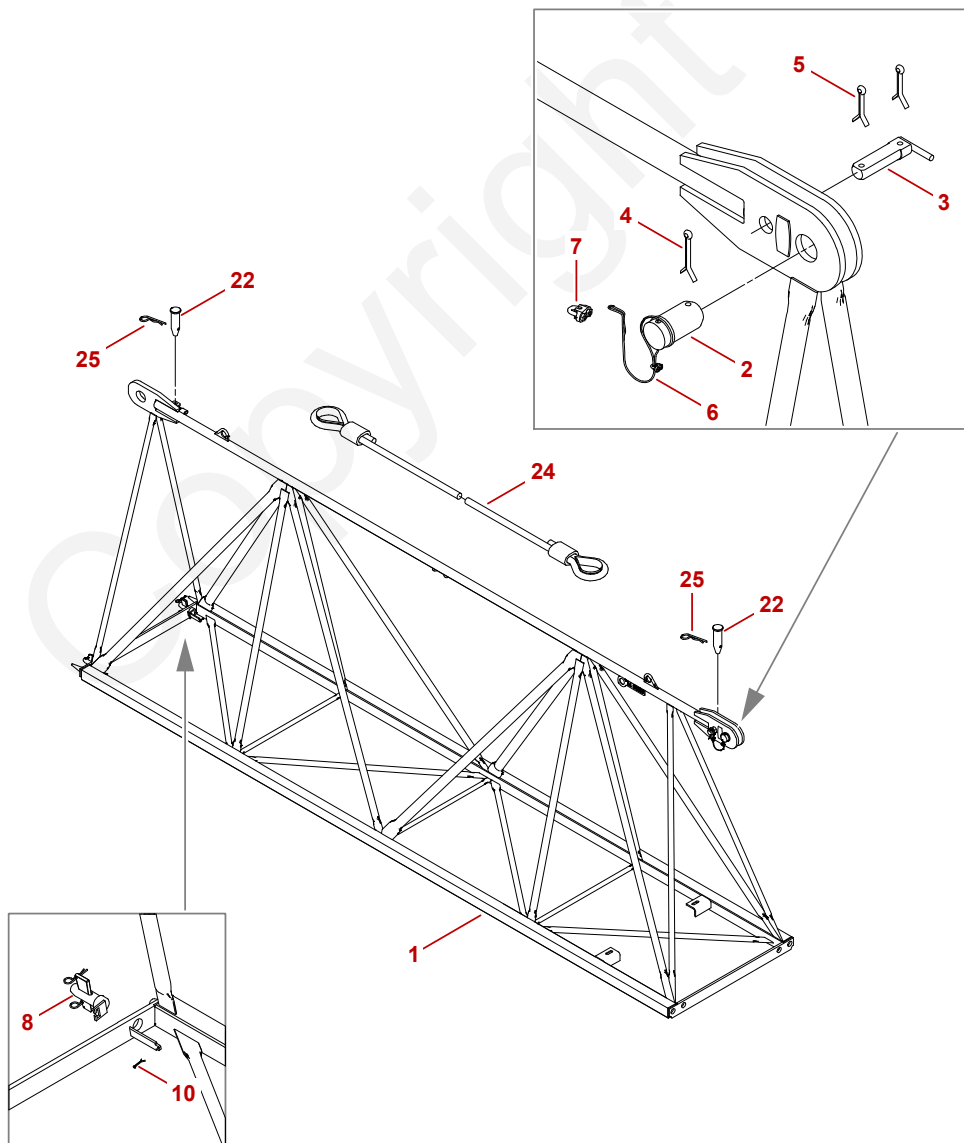
G-27680-56_A_01

DEU / 2018-07-23

6. AUSLEGER/LAUFKATZE
6.1.5 ELEMENT L70 R55 L1050 H (D-15680-51) Rev. E

ACHSE (G-27680-56) Rev. A				
Pos.	Teile-Nr.	Menge Stüli.	Fußnote	Beschreibung
1	S-86278-91	1		AXE-TETE D33X30 SP 25CRM EIXO MONTAGEM D33X30 SP 25CRMO (DE)
2	H-29108-18	1		COIN D'AXE 10X45X110 KEIL OF SHAFT 10X45X110
3	T-00360-12	2		GOUPILLE D3 SIMPL ENROUL SICHERHEITSSTIFT

6.1.6 ELEMENT L70 R55 L1050 H (E-15680-52) Rev. F



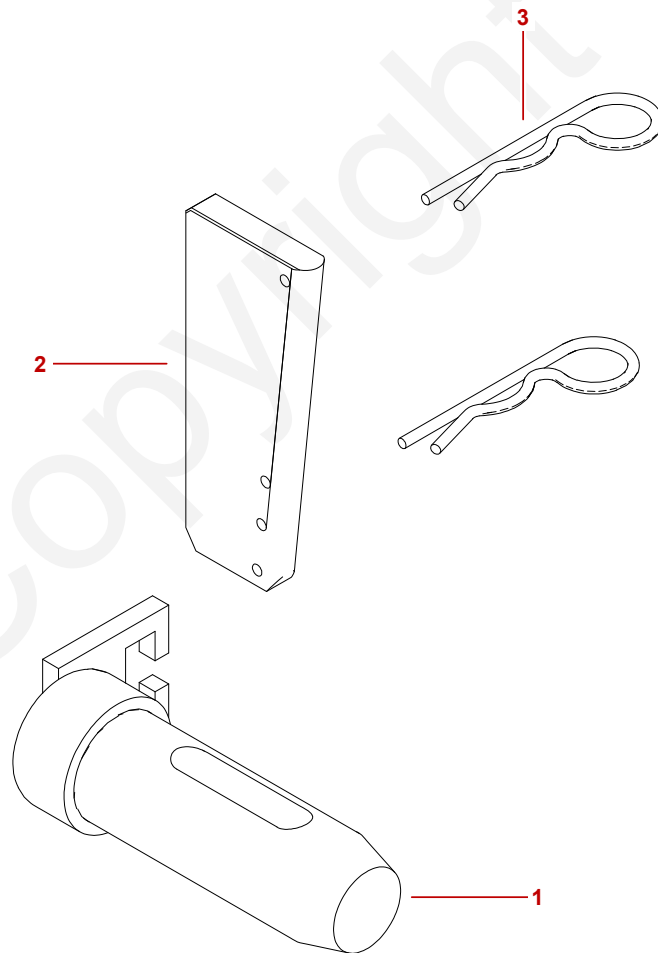
E-15680-52_F1_01

DEU / 2018-07-23

6. AUSLEGER/LAUFKATZE
6.1.6 ELEMENT L70 R55 L1050 H (E-15680-52) Rev. F

ELEMENT L70 R55 L1050 H (E-15680-52) Rev. F				
Pos.	Teile-Nr.	Menge Stüli.	Fußnote	Beschreibung
1	M-36680-28	1		ELEMENT FL N°5 5M NU L70 R55 L1050 H1750 ELEMENT FL N°5 5M NACKT
2	R-85278-40	1		AXE-TETE D50x65C 34CRM04 KOPFACHSE
3	R-18108-05	1		AXE SPECIAL D36.7 L87 AVEC MEPLAT ACHSE
4	L-00355-68	1		GOUPILLE-V 10X100 NFE27487 SPLINT 10x100
5	J-00355-66	2		GOUPILLE V 10X80 NFE27487 SICHERHEITSSTIFT
6	M-81313-39	1	AA	CABLE METAL D3,6 lg 500 INOX SEIL
7	B-04368-17	2	AA	SERRE-CABLE DE 3 SEILKLEMME
8	G-27680-56 → Seite 6-39	2		AXE COMPLET D33X30 SP POUR MEMBRURE INF ACHSE
10	M-00355-23	2		GOUPILLE-V 3X30 SICHERHEITSSTIFT
22	N-63278-41	2		AXE-TETE D20X50CB ACHSE
24	U-82313-04	1		CABLE D10 L4700 2B ZUGSTREBE
25	T-00360-12	2		GOUPILLE D3 SIMPL ENROUL SICHERHEITSSTIFT
AA = TEIL OHNE HINWEIS AUF DER ZEICHNUNG				

ACHSE (G-27680-56) Rev. A



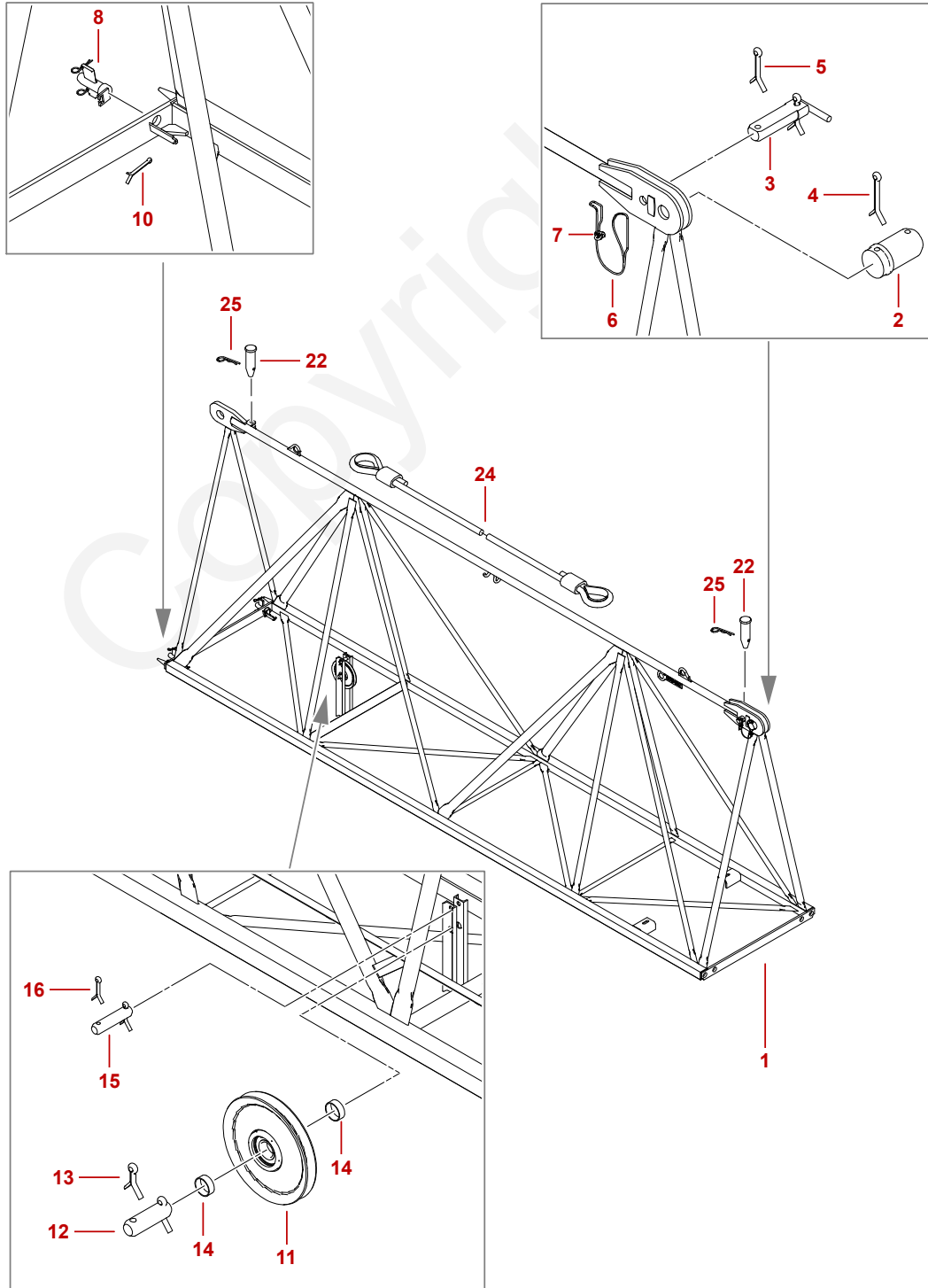
G-27680-56_A_01

DEU / 2018-07-23

6. AUSLEGER/LAUFKATZE
6.1.6 ELEMENT L70 R55 L1050 H (E-15680-52) Rev. F

ACHSE (G-27680-56) Rev. A				
Pos.	Teile-Nr.	Menge Stüli.	Fußnote	Beschreibung
1	S-86278-91	1		AXE-TETE D33X30 SP 25CRM EIXO MONTAGEM D33X30 SP 25CRMO (DE)
2	H-29108-18	1		COIN D'AXE 10X45X110 KEIL OF SHAFT 10X45X110
3	T-00360-12	2		GOUPILLE D3 SIMPL ENROUL SICHERHEITSSTIFT

6.1.7 AUSLEGERELEMENT (82008481) Rev. B



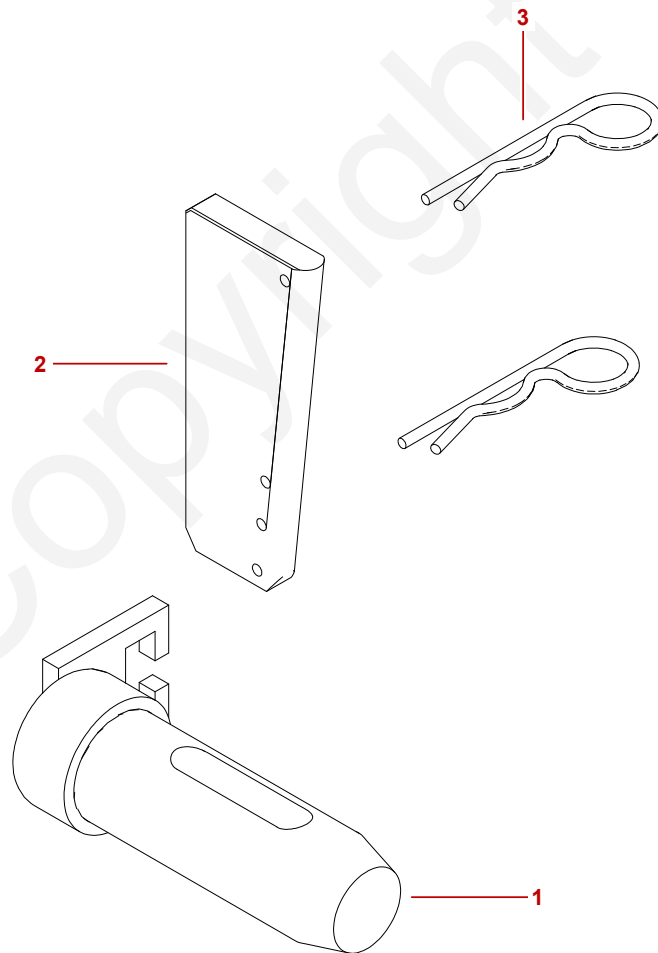
82008481_B1_01

DEU / 2018-07-23

6. AUSLEGER/LAUFKATZE
6.1.7 AUSLEGERELEMENT (82008481) Rev. B

AUSLEGERELEMENT (82008481) Rev. B				
Pos.	Teile-Nr.	Menge Stüli.	Fußnote	Beschreibung
1	82008482	1		ELEMENT FL 5M NU L60 R50 L1050 H1750 AUSLEGERELEMENT N6 5M BARED
2	R-85278-40	1		AXE-TETE D50x65C 34CRM04 KOPFACHSE
3	R-18108-05	1		AXE SPECIAL D36.7 L87 AVEC MEPLAT ACHSE
4	L-00355-68	1		GOUPILLE-V 10X100 NFE27487 SPLINT 10x100
5	J-00355-66	2		GOUPILLE V 10X80 NFE27487 SICHERHEITSSTIIFT
6	M-81313-39	1	AA	CABLE METAL D3,6 lg 500 INOX SEIL
7	B-04368-17	2	AA	SERRE-CABLE DE 3 SEILKLEMME
8	G-27680-56 ➔ Seite 6-43	2		AXE COMPLET D33X30 SP POUR MEMBRURE INF ACHSE
10	M-00355-23	2		GOUPILLE-V 3X30 SICHERHEITSSTIIFT
11	T-10386-97 ➔ Seite 6-45	1		POULIE D175 R R4,5 EQU SEILROLLE/SCHIEBE
12	A-02276-54	1		AXE 30X65 C ACHSE
13	D-00355-61	2		GOUPILLE-V 10X63 NFE27487 SPLINT
14	S-02285-44	2		ENTRETOISE 38 EP2,6 L12 DISTANZSTUECK
15	C-01276-52	1		AXE 20X60 C ACHSE
16	N-00355-47	2		GOUPILLE V 6,3X45 NFE27487 SICHERHEITSSTIIFT
22	N-63278-41	2		AXE-TETE D20X50CB ACHSE
24	U-82313-04	1		CABLE D10 L4700 2B ZUGSTREBE
25	T-00360-12	2		GOUPILLE D3 SIMPL ENROUL SICHERHEITSSTIIFT
AA = TEIL OHNE HINWEIS AUF DER ZEICHNUNG				

ACHSE (G-27680-56) Rev. A



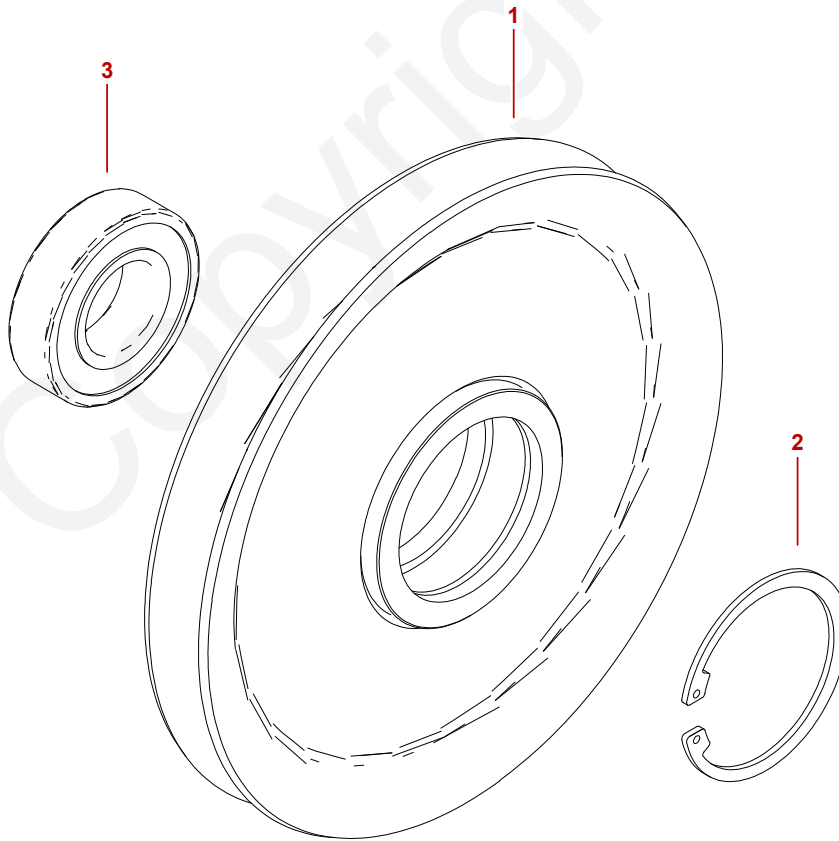
G-27680-56_A_01

DEU / 2018-07-23

6. AUSLEGER/LAUFKATZE
6.1.7 AUSLEGERELEMENT (82008481) Rev. B

ACHSE (G-27680-56) Rev. A				
Pos.	Teile-Nr.	Menge Stüli.	Fußnote	Beschreibung
1	S-86278-91	1		AXE-TETE D33X30 SP 25CRM EIXO MONTAGEM D33X30 SP 25CRMO (DE)
2	H-29108-18	1		COIN D'AXE 10X45X110 KEIL OF SHAFT 10X45X110
3	T-00360-12	2		GOUPILLE D3 SIMPL ENROUL SICHERHEITSSTIFT

SEILROLLE/SCHEIBE (T-10386-97) Rev. P



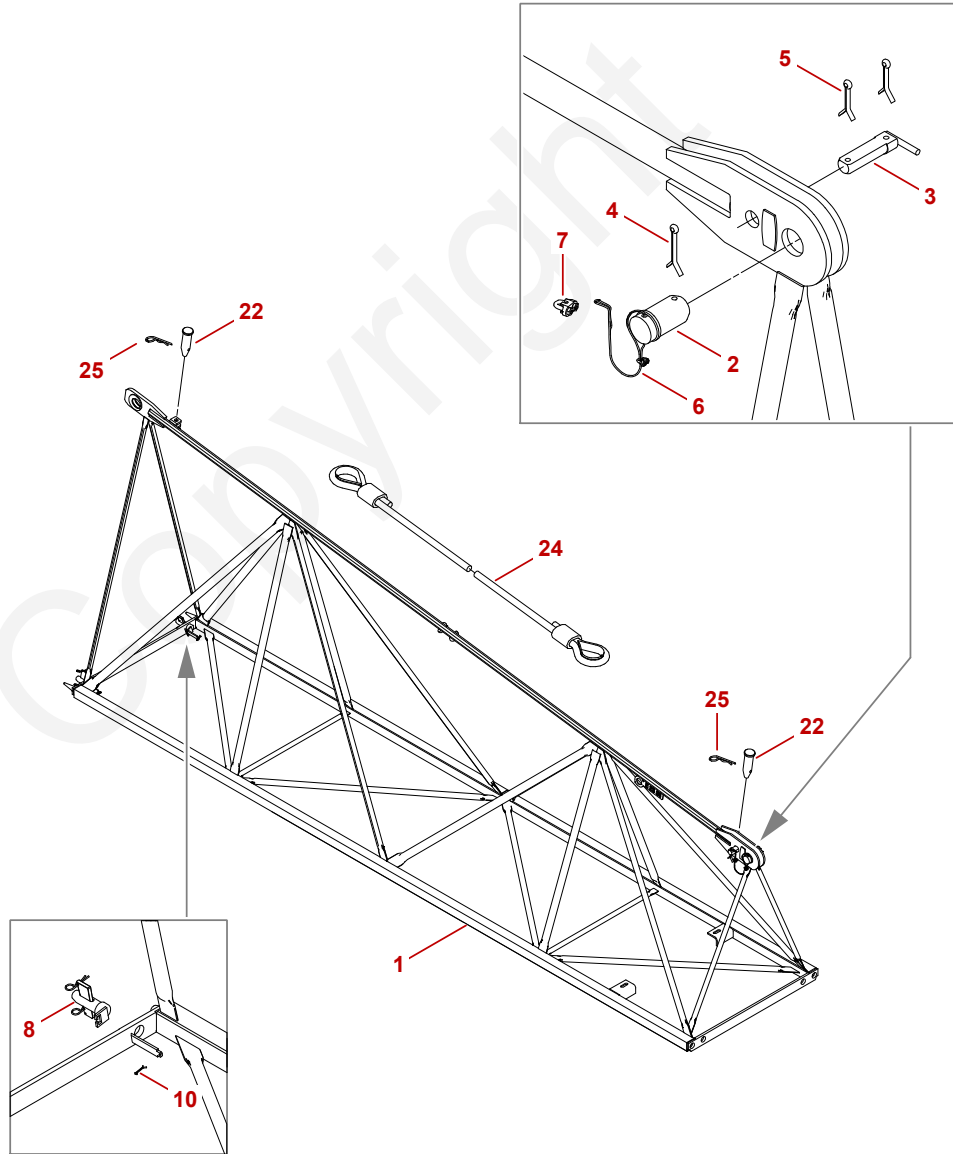
T-10386-97_F_01

DEU / 2018-07-23

6. AUSLEGER/LAUFKATZE
6.1.7 AUSLEGERELEMENT (82008481) Rev. B

SEILROLLE/SCHEIBE (T-10386-97) Rev. P				
Pos.	Teile-Nr.	Menge Stüli.	Fußnote	Beschreibung
1	L-06386-97	1	SA	POULIE D175 R R4,5 NUE SEILROLLE/SCHEIBE
2	R-00362-40	1		ANNEAU-D'ARRET 62 I SICHERHEITSRING
3	X-18396-07	1		ROULEMENT 6206 2RS STR WÄELZLAGER
SA = TEIL NICHT GELIEFERT (SIEHE ÜBERGEORDNETE EINHEIT)				

6.1.8 AUSLEGERELEMENT (M-23680-45) Rev. D



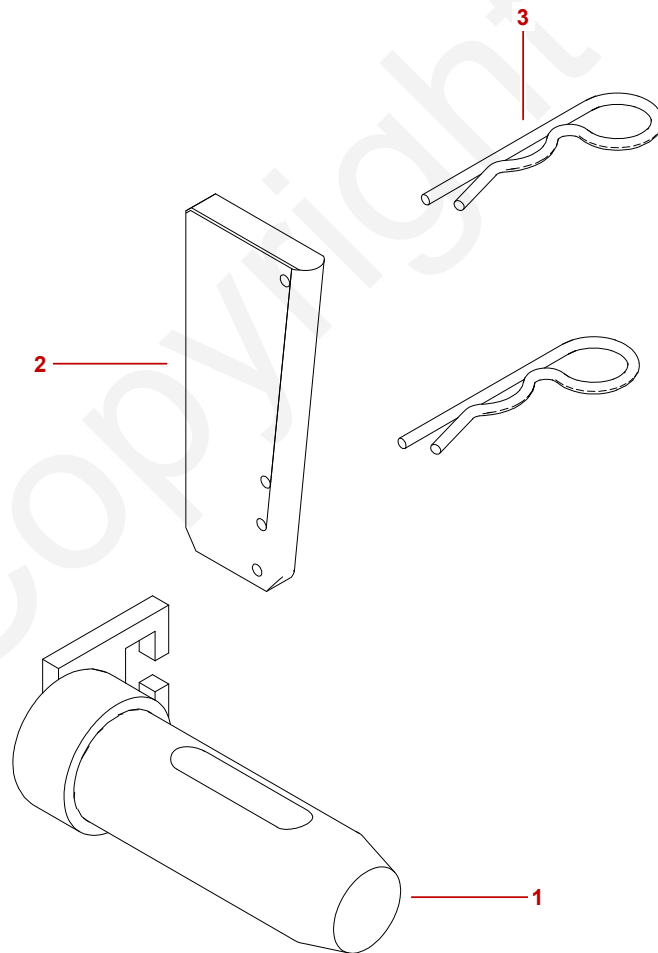
M-23680-45_D1_01

DEU / 2018-07-23

6. AUSLEGER/LAUFKATZE
6.1.8 AUSLEGERELEMENT (M-23680-45) Rev. D

AUSLEGERELEMENT (M-23680-45) Rev. D				
Pos.	Teile-Nr.	Menge Stüli.	Fußnote	Beschreibung
1	E-23680-38	1		ELEMENT-FLECHE 5M N7 AUSLEGERELEMENT 5M N7
2	R-85278-40	1		AXE-TETE D50x65C 34CRM04 KOPFACHSE
3	R-18108-05	1		AXE SPECIAL D36.7 L87 AVEC MEPLAT ACHSE
4	L-00355-68	1		GOUPILLE-V 10X100 NFE27487 SPLINT 10x100
5	J-00355-66	2		GOUPILLE V 10X80 NFE27487 SICHERHEITSSTIFT
6	M-81313-39	1	AA	CABLE METAL D3,6 lg 500 INOX SEIL
7	B-04368-17	2	AA	SERRE-CABLE DE 3 SEILKLEMME
8	G-27680-56 → Seite 6-49	2		AXE COMPLET D33X30 SP POUR MEMBRURE INF ACHSE
10	M-00355-23	2		GOUPILLE-V 3X30 SICHERHEITSSTIFT
22	N-63278-41	2		AXE-TETE D20X50CB ACHSE
24	U-82313-04	1		CABLE D10 L4700 2B ZUGSTREBE
25	T-00360-12	2		GOUPILLE D3 SIMPL ENROUL SICHERHEITSSTIFT
AA = TEIL OHNE HINWEIS AUF DER ZEICHNUNG				

ACHSE (G-27680-56) Rev. A



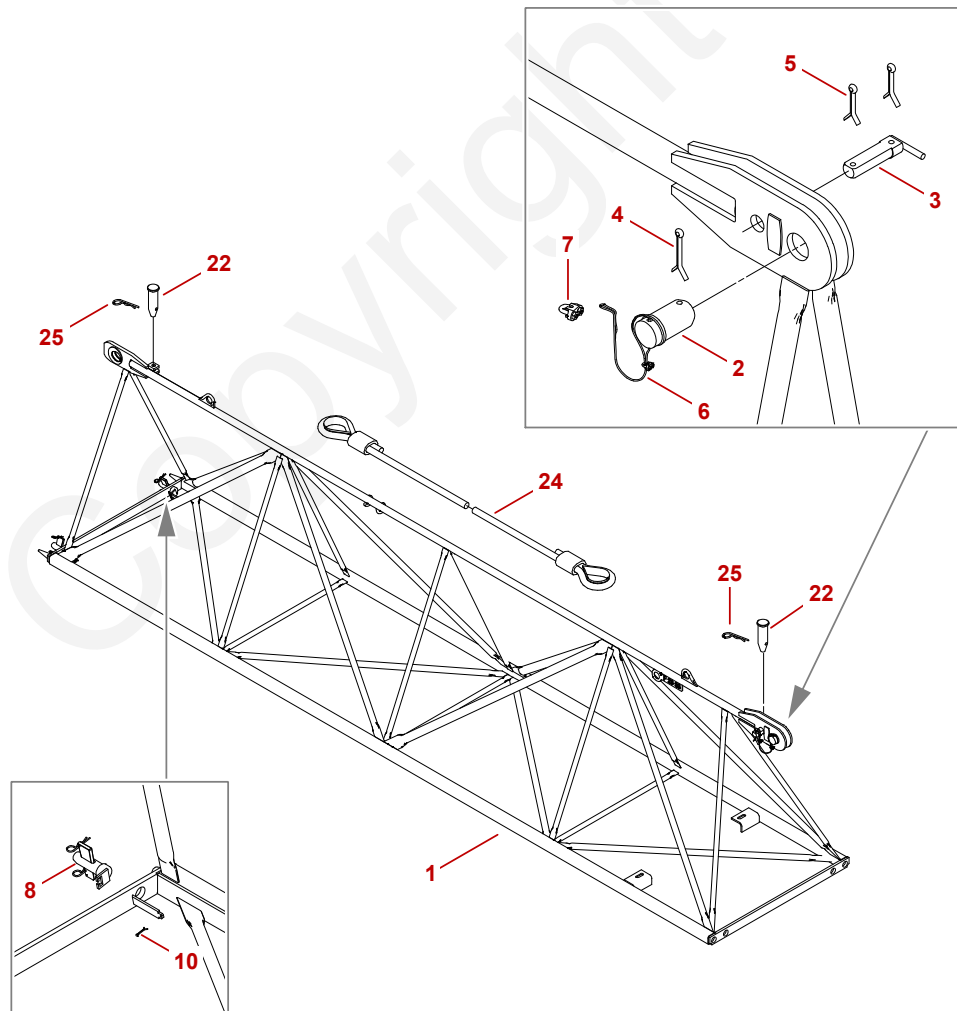
G-27680-56_A_01

DEU / 2018-07-23

6. AUSLEGER/LAUFKATZE
6.1.8 AUSLEGERELEMENT (M-23680-45) Rev. D

ACHSE (G-27680-56) Rev. A				
Pos.	Teile-Nr.	Menge Stüli.	Fußnote	Beschreibung
1	S-86278-91	1		AXE-TETE D33X30 SP 25CRM EIXO MONTAGEM D33X30 SP 25CRMO (DE)
2	H-29108-18	1		COIN D'AXE 10X45X110 KEIL OF SHAFT 10X45X110
3	T-00360-12	2		GOUPILLE D3 SIMPL ENROUL SICHERHEITSSTIFT

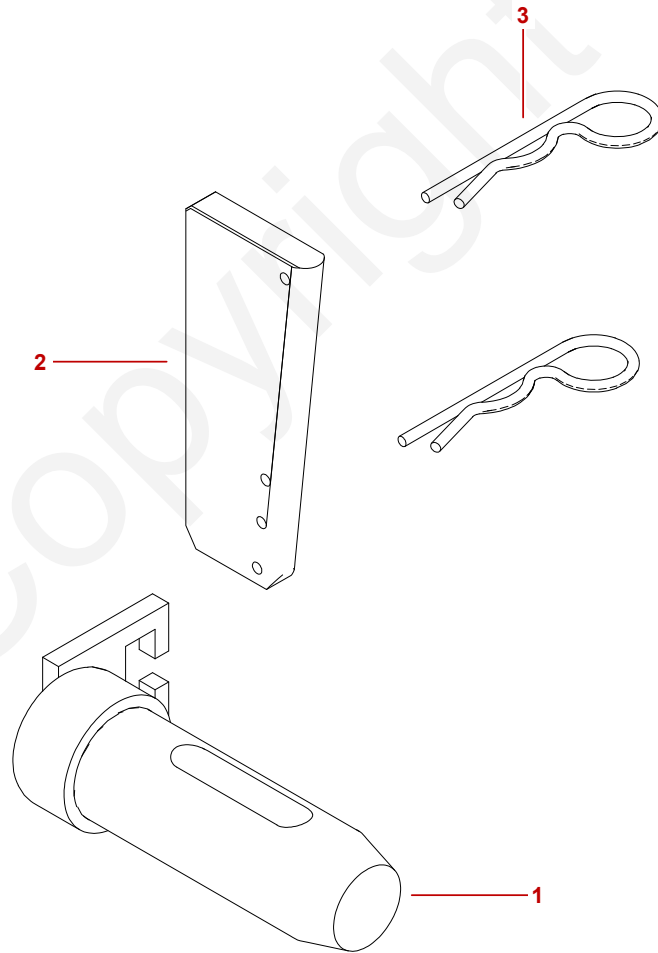
6.1.9 ELEMENT MDT218A (K-23680-43) Rev. D



6. AUSLEGER/LAUFKATZE
6.1.9 ELEMENT MDT218A (K-23680-43) Rev. D

ELEMENT MDT218A (K-23680-43) Rev. D				
Pos.	Teile-Nr.	Menge Stüli.	Fußnote	Beschreibung
1	F-23680-39	1		ELEMENT-FLECHE 5M N8 AUSLEGERELEMENT
2	R-85278-40	1		AXE-TETE D50x65C 34CRM04 KOPFACHSE
3	R-18108-05	1		AXE SPECIAL D36.7 L87 AVEC MEPLAT ACHSE
4	L-00355-68	1		GOUPILLE-V 10X100 NFE27487 SPLINT 10x100
5	J-00355-66	2		GOUPILLE V 10X80 NFE27487 SICHERHEITSSTIFT
6	M-81313-39	1	AA	CABLE METAL D3,6 lg 500 INOX SEIL
7	B-04368-17	2	AA	SERRE-CABLE DE 3 SEILKLEMME
8	G-27680-56 → Seite 6-53	2		AXE COMPLET D33X30 SP POUR MEMBRURE INF ACHSE
10	M-00355-23	2		GOUPILLE-V 3X30 SICHERHEITSSTIFT
22	N-63278-41	2		AXE-TETE D20X50CB ACHSE
24	U-82313-04	1		CABLE D10 L4700 2B ZUGSTREBE
25	T-00360-12	2		GOUPILLE D3 SIMPL ENROUL SICHERHEITSSTIFT
AA = TEIL OHNE HINWEIS AUF DER ZEICHNUNG				

ACHSE (G-27680-56) Rev. A



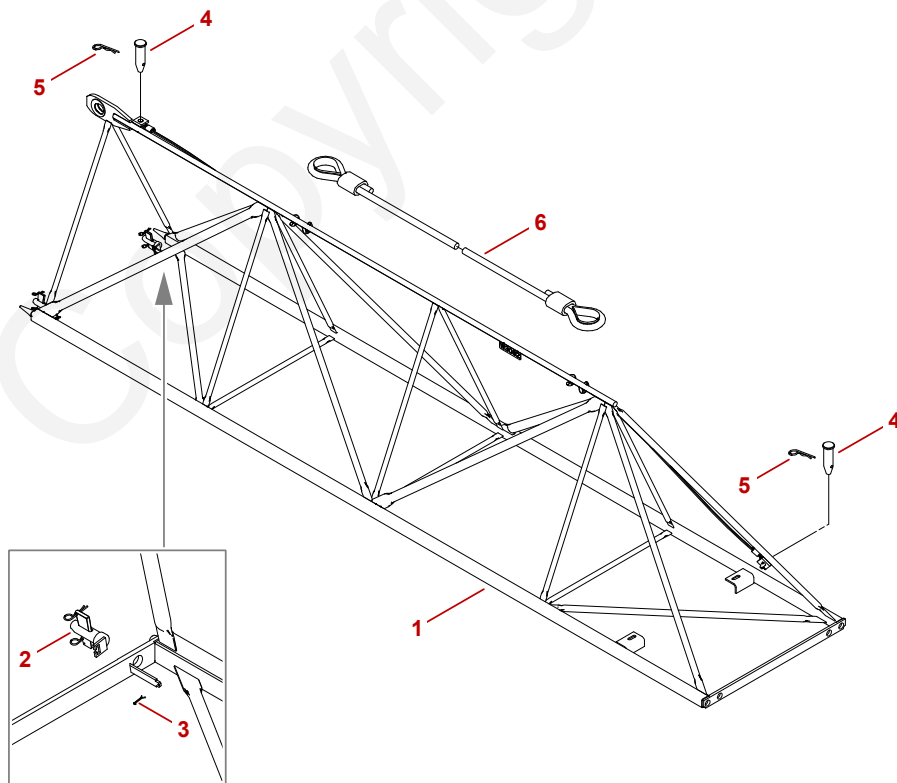
G-27680-56_A_01

DEU / 2018-07-23

6. AUSLEGER/LAUFKATZE
6.1.9 ELEMENT MDT218A (K-23680-43) Rev. D

ACHSE (G-27680-56) Rev. A				
Pos.	Teile-Nr.	Menge Stüli.	Fußnote	Beschreibung
1	S-86278-91	1		AXE-TETE D33X30 SP 25CRM EIXO MONTAGEM D33X30 SP 25CRMO (DE)
2	H-29108-18	1		COIN D'AXE 10X45X110 KEIL OF SHAFT 10X45X110
3	T-00360-12	2		GOUPILLE D3 SIMPL ENROUL SICHERHEITSSTIFT

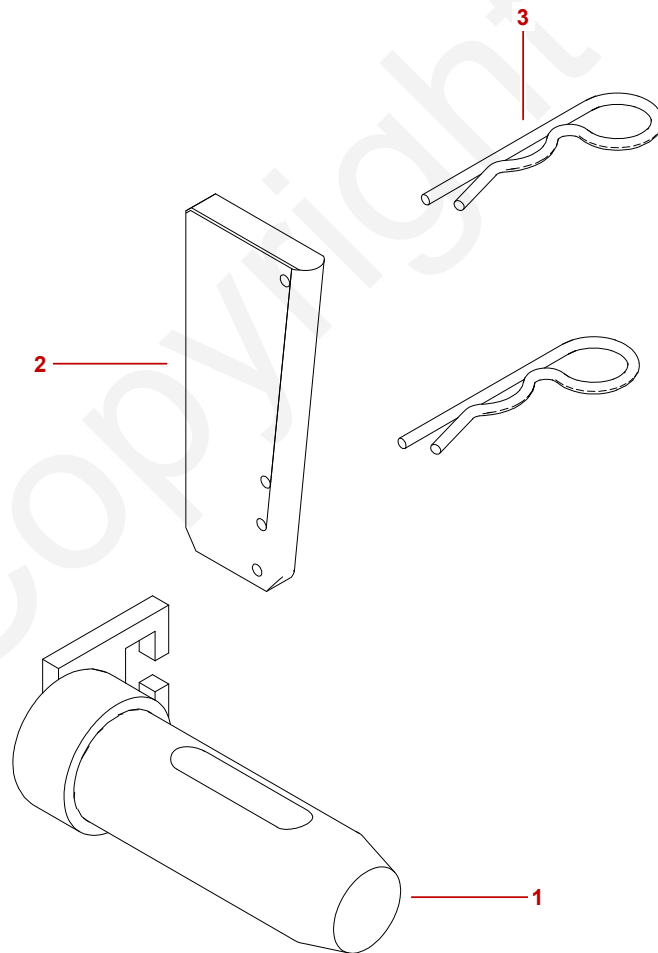
6.1.10 ELEMENT (H-31680-96) Rev. B



6. AUSLEGER/LAUFKATZE
6.1.10 ELEMENT (H-31680-96) Rev. B

ELEMENT (H-31680-96) Rev. B				
Pos.	Teile-Nr.	Menge Stüli.	Fußnote	Beschreibung
1	W-30680-82	1		ELEMENT FLECHE 5M NU TUBE CAR55x5 R30 ELEMENT FLECHE 5M NACKT
2	G-27680-56 ➔ Seite 6-57	2		AXE COMPLET D33X30 SP POUR MEMBRURE INF ACHSE
3	M-00355-23	2		GOUPILLE-V 3X30 SICHERHEITSSTIFT
4	N-63278-41	2		AXE-TETE D20X50CB ACHSE
5	T-00360-12	2		GOUPILLE D3 SIMPL ENROUL SICHERHEITSSTIFT
6	U-82313-04	1		CABLE D10 L4700 2B ZUGSTREBE

ACHSE (G-27680-56) Rev. A



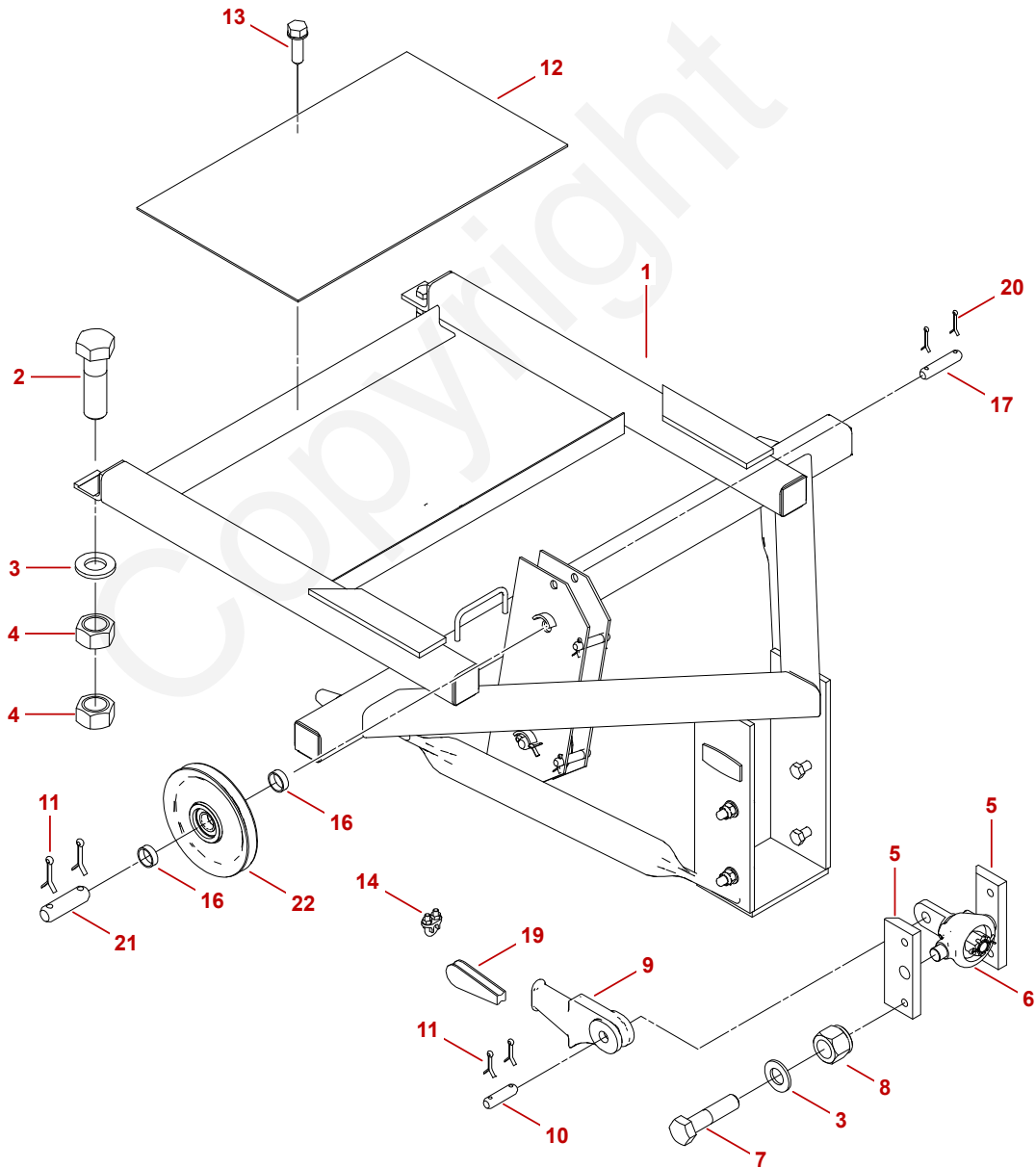
G-27680-56_A_01

DEU / 2018-07-23

6. AUSLEGER/LAUFKATZE
6.1.10 ELEMENT (H-31680-96) Rev. B

ACHSE (G-27680-56) Rev. A				
Pos.	Teile-Nr.	Menge Stüli.	Fußnote	Beschreibung
1	S-86278-91	1		AXE-TETE D33X30 SP 25CRM EIXO MONTAGEM D33X30 SP 25CRMO (DE)
2	H-29108-18	1		COIN D'AXE 10X45X110 KEIL OF SHAFT 10X45X110
3	T-00360-12	2		GOUPILLE D3 SIMPL ENROUL SICHERHEITSSTIFT

6.1.11 AUSLEGERSPITZE (82021524) Rev. A



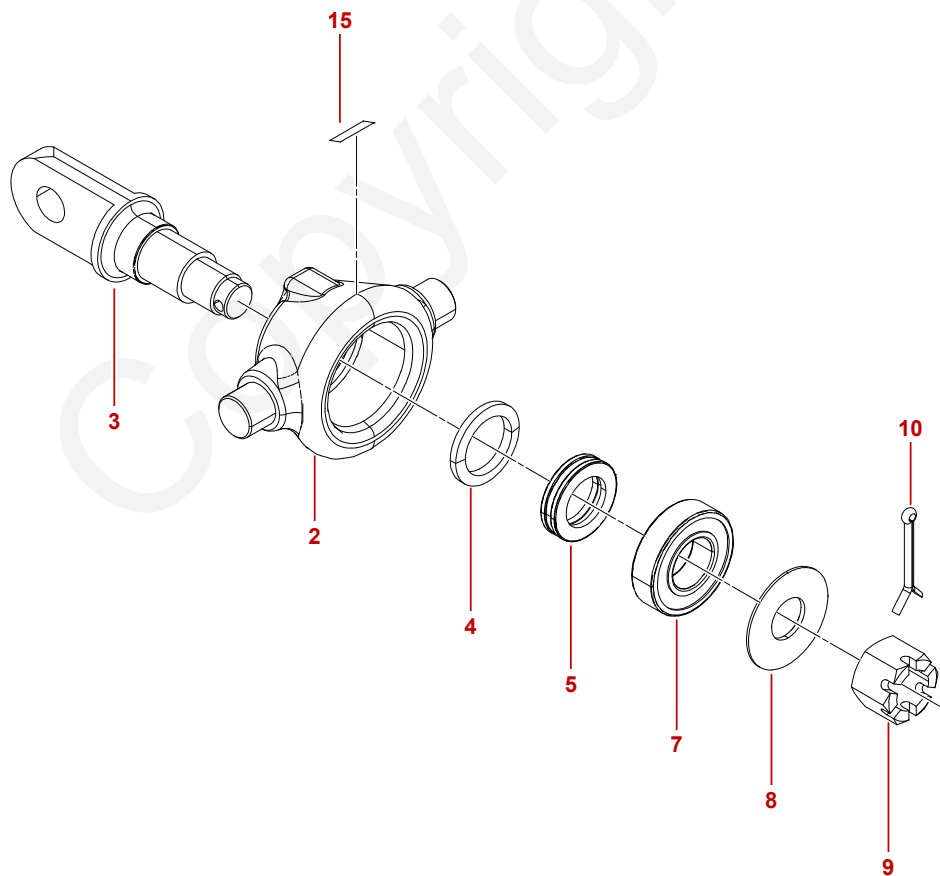
82021524_A_01

DEU / 2018-07-23

6. AUSLEGER/LAUFKATZE
6.1.11 AUSLEGERSPITZE (82021524) Rev. A

AUSLEGERSPITZE (82021524) Rev. A				
Pos.	Teile-Nr.	Menge Stüli.	Fußnote	Beschreibung
1	82021525	1		POINTE DE FLECHE NUE AUSLEGERSPITZE
2	S-00338-03	2		VIS HM 16X55/38 CL8-8 SCHRAUBE HM 16X55/38 CL8-8
3	Z-00350-05	6		RONDELLE M14 N SCHEIBE M14 N
4	7661240003	4		ECROU H M16 8FLZN ISO4032 SECHSKANTMUTTER M16 8FLZN ISO4032
5	N-01230-16	2		PLAT FIXATION GTMR 400 STAB
6	L-01102-49 ➔ Seite 6-61	1		DEVILLEUR EQU DRALLFAENGER
7	C-00338-81	4		VIS H M14X60 CL8-8 SCHRAUBE H M14X60 CL8-8
8	Z-01345-49	4		ECROU-SECUR M14X200 CL10 SICHERHEITSMUTTER M14X200 CL10
9	X-02368-52	1		BOITE-A-COIN ART12,1 14,2 KEILSCHLOSS 12.1-14.2 ZG270-500
10	N-01276-39	1		AXE 20X45 C ACHSE
11	N-00355-47	6		GOUPILLE V 6,3X45 NFE27487 SICHERHEITSSTIFT
12	L-56484-65	1		PLAQUE ALU LARM 400X 670 EP 4/5.5 A-G3 VERKLEIDUNG 400X 670 EP 4/5.5 A-G3
13	82019458	2		RIVET MONOBOLT® Inox Ø6.4 TP TIGE INOX NIETE
14	U-00368-41	1		SERRE-CABLE 14 SEILKLEMME
16	Z-02285-27	4		ENTRETOISE 26,9 EP2,3 L5 DISTANZSTUECK
17	F-02276-82	3		AXE 14X55 C ACHSE
19	E-12038-24	1		COIN BRUT D12,1 A 14,2 KEIL
20	V-00355-31	6		GOUPILLE V 4X28 NFE27487 SICHERHEITSSTIFT 4X28 GB91-86
21	B-01276-51	2		AXE 20X55 C ACHSE
22	P-72386-42 ➔ Seite 6-63	2		POULIE ACIER D105 EQU. SEILROLLE/SCHEIBE

DRALLFAENGER (L-01102-49) Rev. G



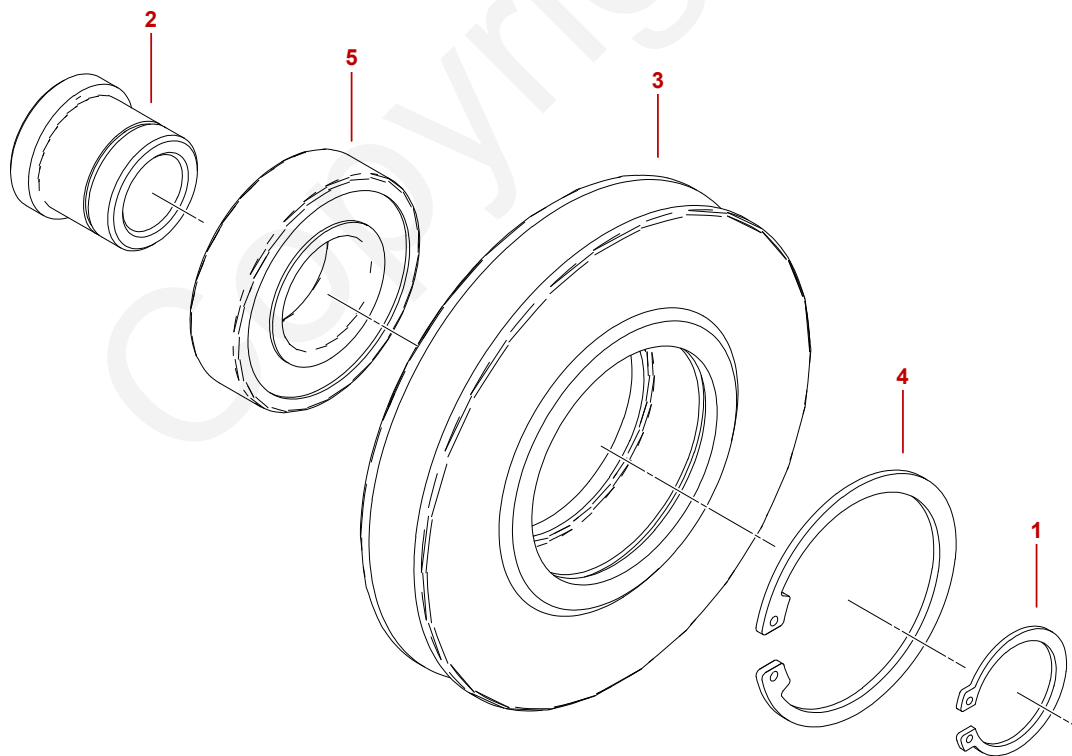
L-01102-49_G1_01

DEU / 2018-07-23

6. AUSLEGER/LAUFKATZE
6.1.11 AUSLEGERSPITZE (82021524) Rev. A

DRALLFAENGER (L-01102-49) Rev. G				
Pos.	Teile-Nr.	Menge Stüli.	Fußnote	Beschreibung
2	M-04462-11	1		CAGE-DE-DEVRIILLEUR KISTE/KASTEN
3	T-01308-18	1		AXE-DE-DEVRIILLEUR DRALLFAENGERACHSE
4	C-03460-37	1		LANIERE FEUTRE 7X5X190 STREIFEN
5	P-00399-41	1		BUTEE-BILLES 51106 DRUCKKUGELLAGER
7	N-01396-68	1		ROULEMENT 6206 2RS WAEZLAGER
8	82028330	1		RONDELLE EPAULEE 60X25X5 DISTANZSTUECK 60X25X5
9	W-00343-13	1		ECROU HK M24 CL6 MUTTER HK M24 CL6
10	J-00355-43	1		GOUPILLE-V 5X56 NFE27487 SPLINT 5X56 GB91-86
15	82014665	1		ADHESIF 30X10 L-01102-49 AUFKLEBER

SEILROLLE/SCHEIBE (P-72386-42) Rev. A



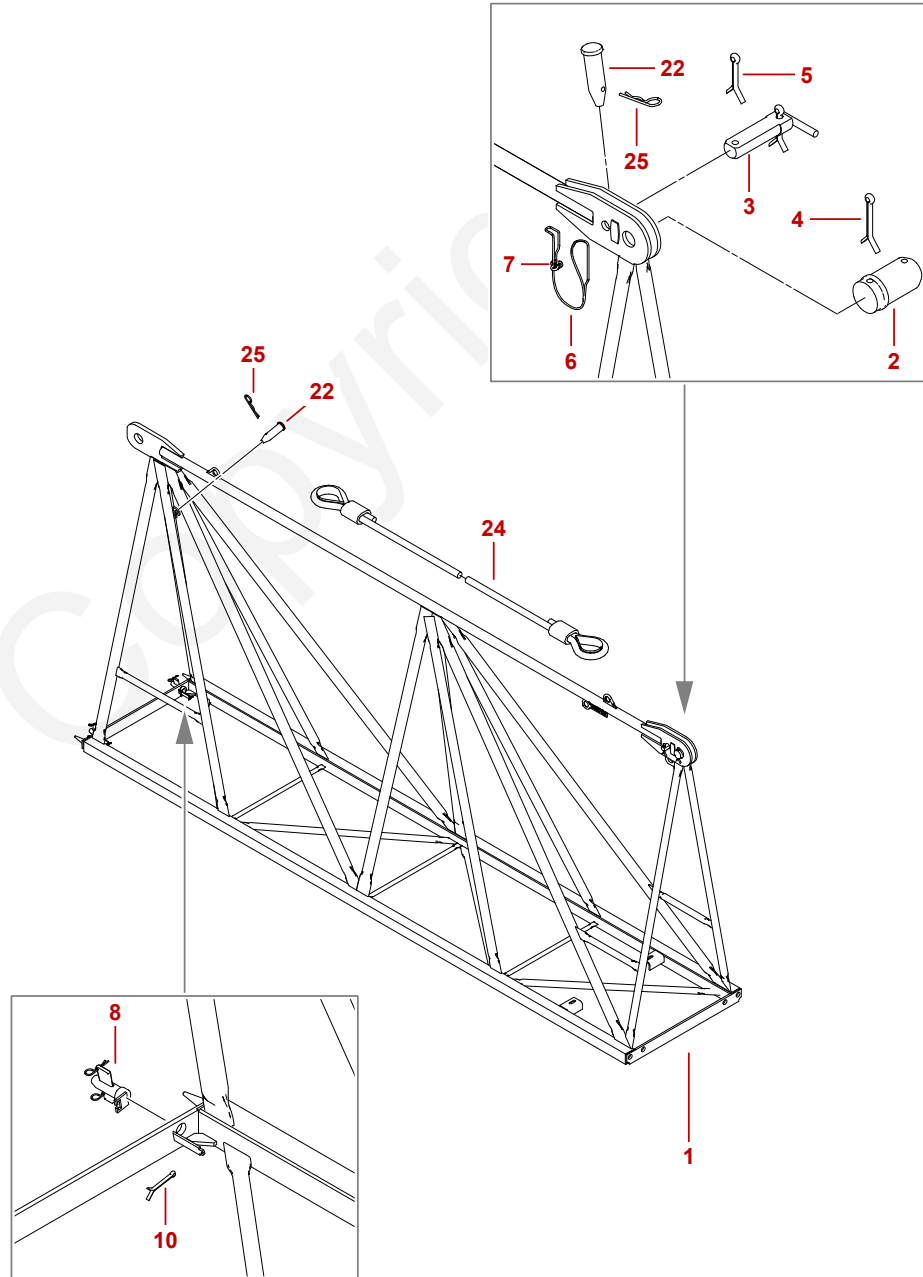
P-72386-42_A_01

DEU / 2018-07-23

6. AUSLEGER/LAUFKATZE
6.1.11 AUSLEGERSPITZE (82021524) Rev. A

SEILROLLE/SCHEIBE (P-72386-42) Rev. A				
Pos.	Teile-Nr.	Menge Stüli.	Fußnote	Beschreibung
1	F-00363-22	1		ANNEAU-D'ARRET 30 E SICHERHEITSRING
2	N-29288-78	1		BAGUE INT. DE POULIE DISTANZSTUECK
3	N-72386-41	1	SA	POULIE ACIER D105 NUE SEILROLLE/SCHEIBE
4	R-00362-40	1		ANNEAU-D'ARRET 62 I SICHERHEITSRING
5	X-18396-07	1		ROULEMENT 6206 2RS STR WAEZLAGER
SA = TEIL NICHT GELIEFERT (SIEHE ÜBERGEORDNETE EINHEIT)				

6.1.12 AUSLEGERELEMENT (82008781) Rev. B



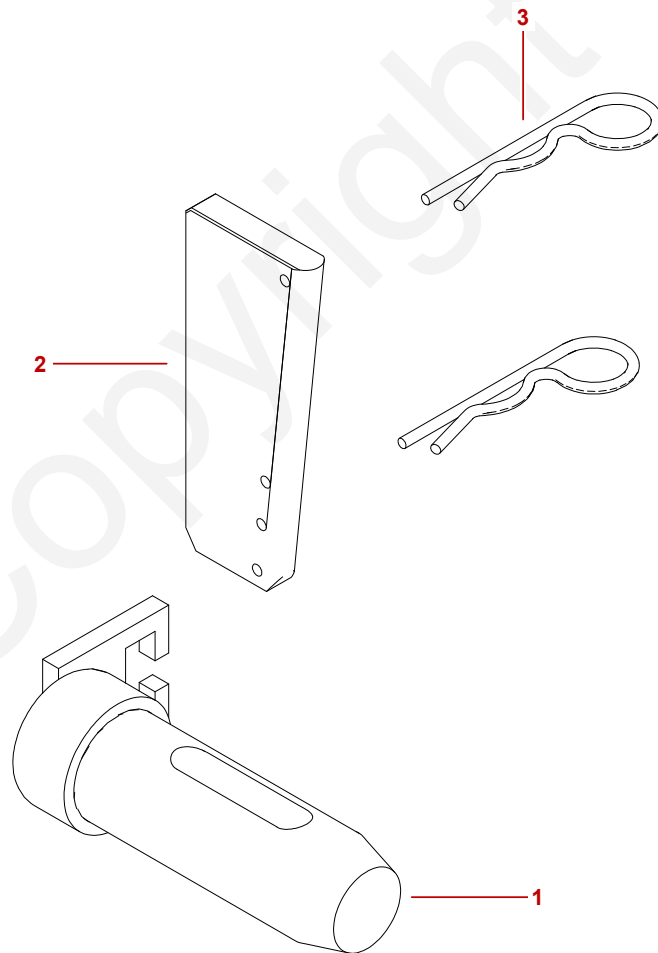
82008781_B1_01

DEU / 2018-07-23

6. AUSLEGER/LAUFKATZE
6.1.12 AUSLEGERELEMENT (82008781) Rev. B

AUSLEGERELEMENT (82008781) Rev. B				
Pos.	Teile-Nr.	Menge Stüli.	Fußnote	Beschreibung
1	82008782	1		ELEMENT FL 5M NU L80 R65 L1050 H2150 AUSLEGERELEMENT
2	N-85278-37	1		AXE-TETE D60X65C 34CRMo4 KOPFACHSE D60
3	R-18108-05	1		AXE SPECIAL D36.7 L87 AVEC MEPLAT ACHSE
4	L-00355-68	1		GOUPILLE-V 10X100 NFE27487 SPLINT 10x100
5	J-00355-66	2		GOUPILLE V 10X80 NFE27487 SICHERHEITSSTIFT
6	M-81313-39	1	AA	CABLE METAL D3,6 lg 500 INOX SEIL
7	B-04368-17	2	AA	SERRE-CABLE DE 3 SEILKLEMME
8	G-27680-56 → Seite 6-67	2		AXE COMPLET D33X30 SP POUR MEMBRURE INF ACHSE
10	M-00355-23	2		GOUPILLE-V 3X30 SICHERHEITSSTIFT
22	N-63278-41	2		AXE-TETE D20X50CB ACHSE
24	U-82313-04	1		CABLE D10 L4700 2B ZUGSTREBE
25	T-00360-12	2		GOUPILLE D3 SIMPL ENROUL SICHERHEITSSTIFT
AA = TEIL OHNE HINWEIS AUF DER ZEICHNUNG				

ACHSE (G-27680-56) Rev. A



G-27680-56_A_01

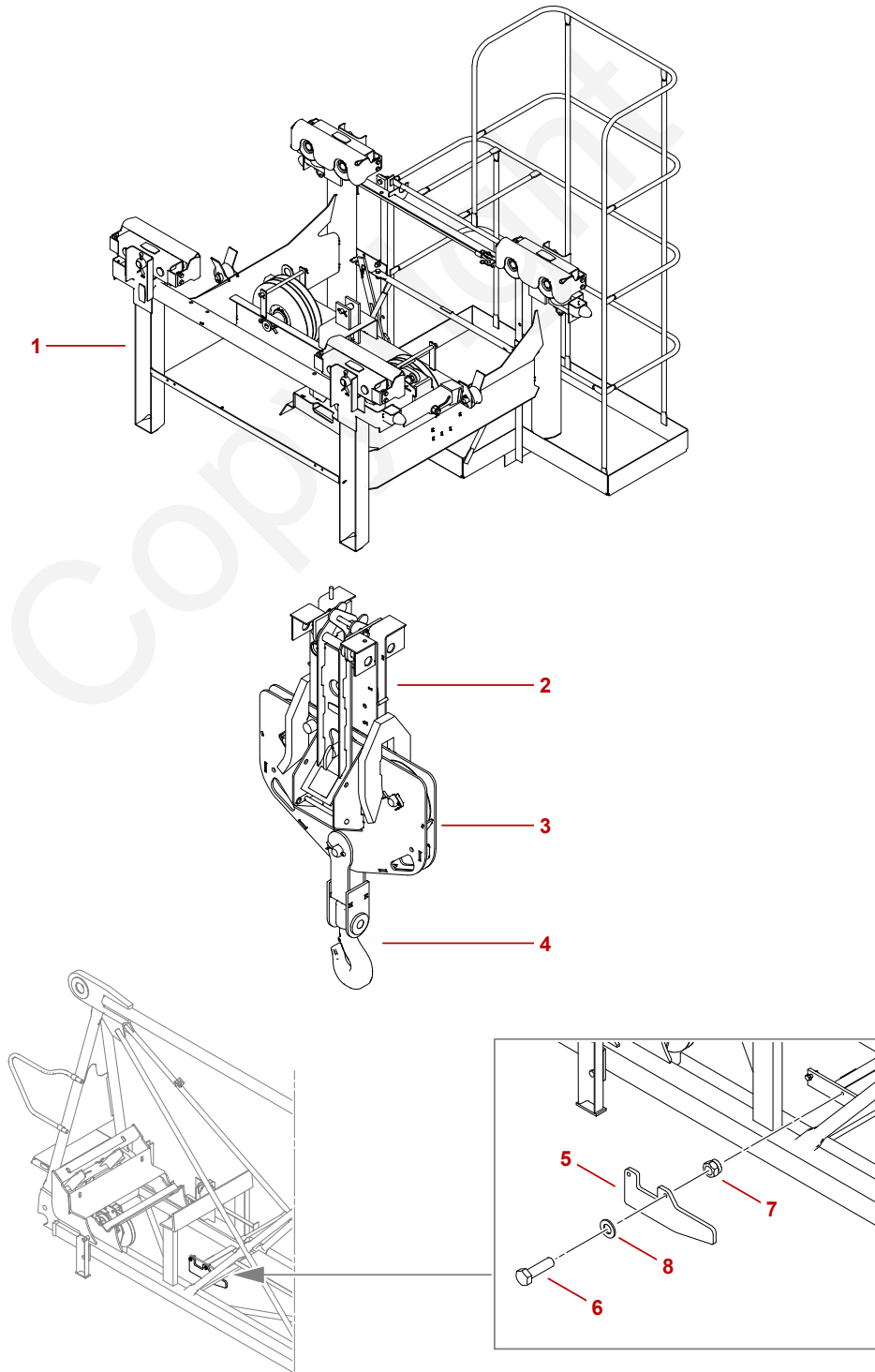
DEU / 2018-07-23

6. AUSLEGER/LAUFKATZE
6.1.12 AUSLEGERELEMENT (82008781) Rev. B

ACHSE (G-27680-56) Rev. A				
Pos.	Teile-Nr.	Menge Stüli.	Fußnote	Beschreibung
1	S-86278-91	1		AXE-TETE D33X30 SP 25CRM EIXO MONTAGEM D33X30 SP 25CRMO (DE)
2	H-29108-18	1		COIN D'AXE 10X45X110 KEIL OF SHAFT 10X45X110
3	T-00360-12	2		GOUPILLE D3 SIMPL ENROUL SICHERHEITSSTIFT

DEU / 2018-07-23

6.2 LAUFKATZE (N-30680-74) Rev. B



N-30680-74_LB1_01

DEU / 2018-07-23

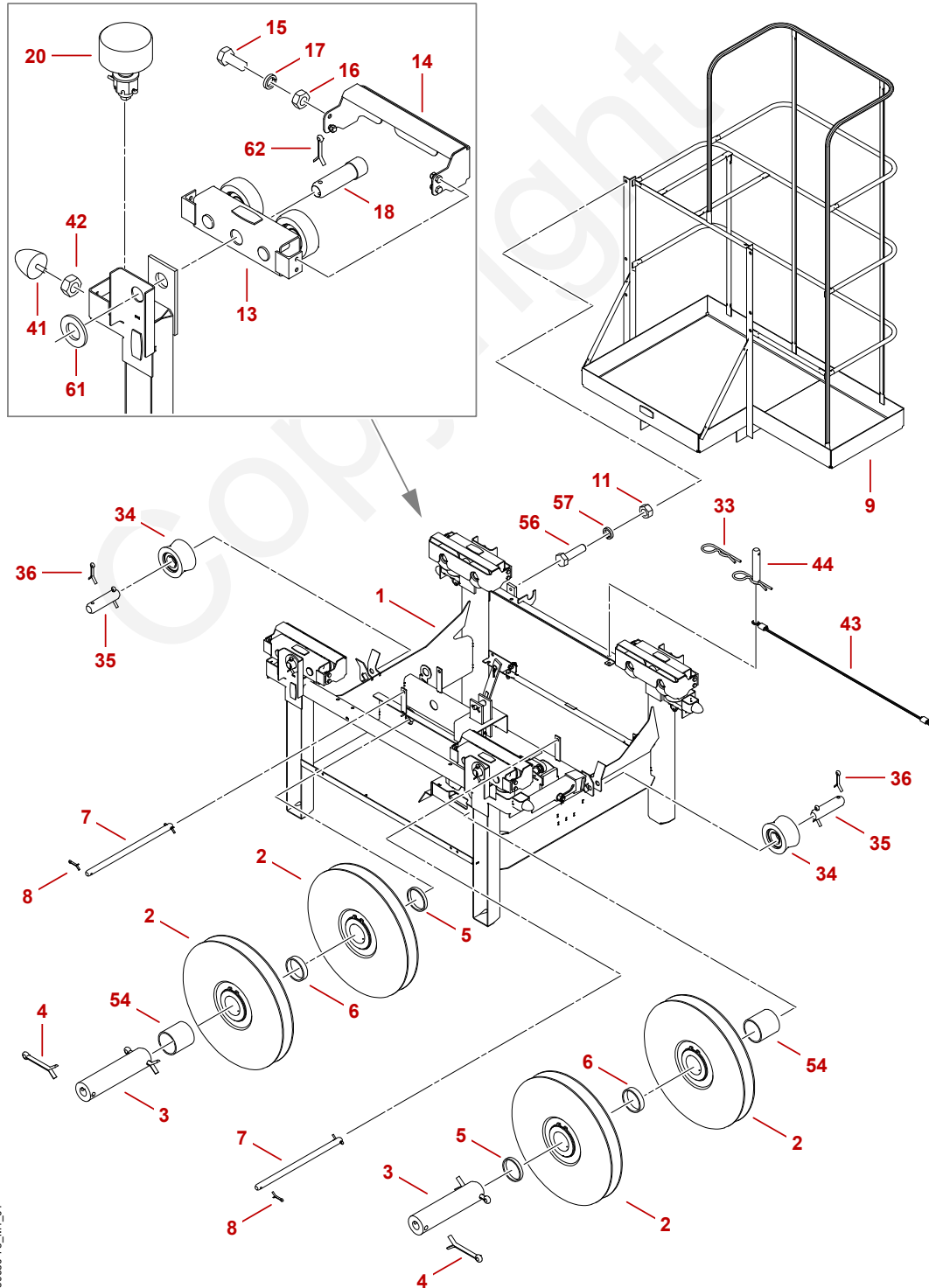
6. AUSLEGER/LAUFKATZE
6.2 LAUFKATZE (N-30680-74) Rev. B

LAUFKATZE (N-30680-74) Rev. B				
Pos.	Teile-Nr.	Menge Stüli.	Fußnote	Beschreibung
1	M-30680-73 ➔ Seite 6-71	1		CHARIOT SM/DM 8-10T EQU HLE LAUFKATZE SM/DM 8-10T EQU HLE
2	B-36680-41 ➔ Seite 6-79	1		MOUFLE SUP. 10T EQUIPEE SEILEINSCHERUNG
3	A-36680-40 ➔ Seite 6-83	1		MOUFLE INF 10T EQUIPEE SEILEINSCHERUNG
4	Q-11680-23 ➔ Seite 6-87	1		CROCHET COMPLET 10t N.G. HAKEN COMPLETE 10t N.G.
5	M-91109-32	1		RAMPE CHARIOT SM/DM GEO1 RAMPE
6	E-00338-83	2		VIS H M14X50 CL8-8 SCHRAUBE H M14X50 CL8-8
7	Z-01345-49	2		ECROU-SECUR M14X200 CL10 SICHERHEITSMUTTER M14X200 CL10
8	Z-00350-05	2		RONDELLE M14 N SCHEIBE M14 N

6. AUSLEGER/LAUFKATZE

6.2.1 LAUFKATZE SM/DM 8-10T EQU HLE (M-30680-73) Rev. M

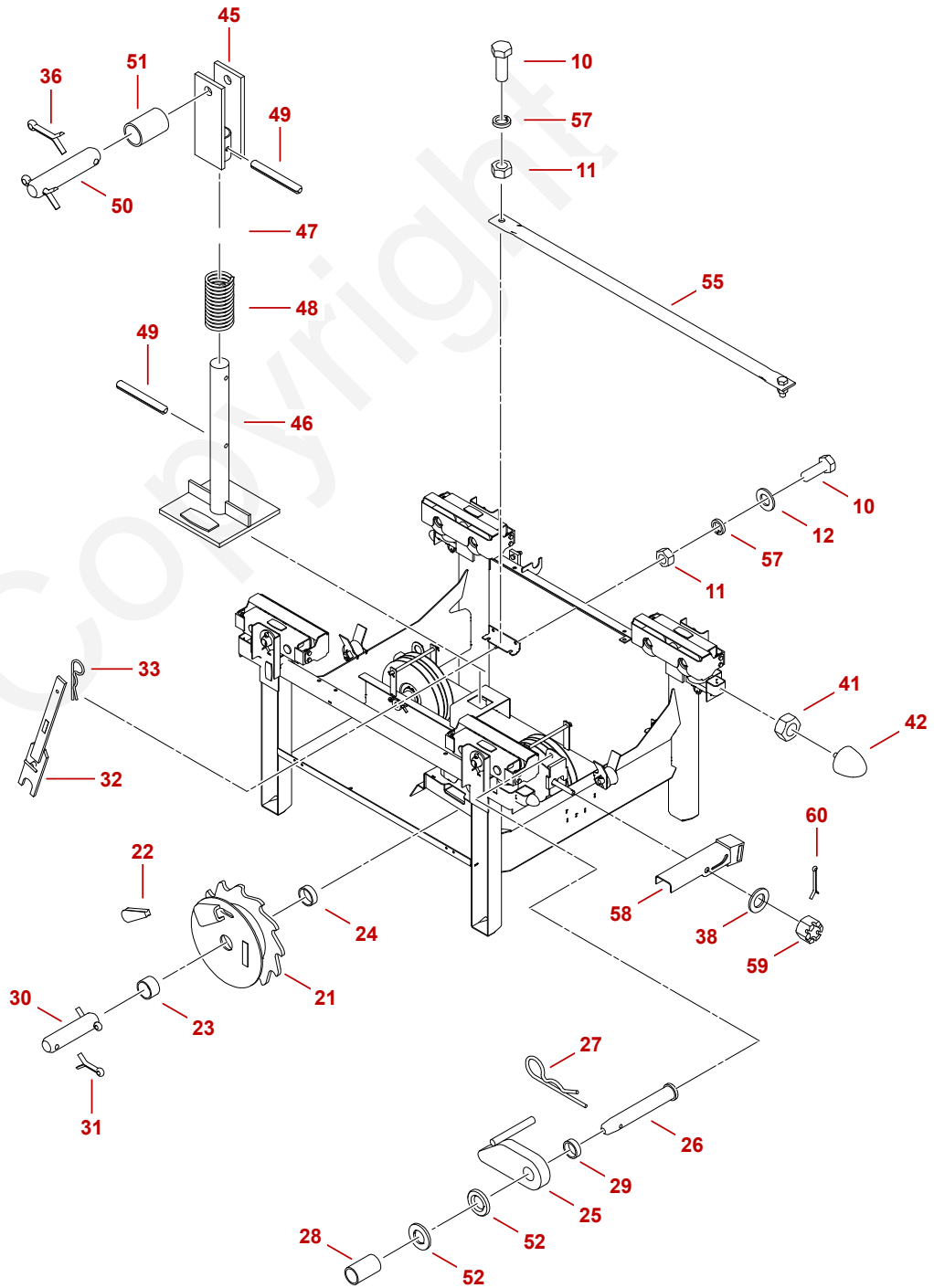
6.2.1 LAUFKATZE SM/DM 8-10T EQU HLE (M-30680-73) Rev. M



M-30680-73_MIT_01

DEU / 2018-07-23

6. AUSLEGER/LAUFKATZE
6.2.1 LAUFKATZE SM/DM 8-10T EQU HLE (M-30680-73) Rev. M



DEU / 2018-07-23

M-30680-73_M11_02

6. AUSLEGER/LAUFKATZE

6.2.1 LAUFKATZE SM/DM 8-10T EQU HLE (M-30680-73) Rev. M

LAUFKATZE SM/DM 8-10T EQU HLE (M-30680-73) Rev. M				
Pos.	Teile-Nr.	Menge Stüli.	Fußnote	Beschreibung
1	W-32108-89	1		CHARIOT SM/DM 8-10T NU HLE LAUFKATZE SM/DM 8-10T STR HLE
2	U-21386-96	4		POULIE CABLE Ø280/336/R7.6 EQ SEILROLLE/SCHEIBE Ø280/336/R7.6 EQ
3	R-96109-56	2		AXE TUBE 50X175 C 20MV6 ACHSE
4	L-00355-68	4		GOUPILLE-V 10X100 NFE27487 SPLINT 10x100
5	A-01285-01	2		ENTRETOISE 60,3 EP3,2 L8 DISTANZSTUECK
6	C-01285-03	2		ENTRETOISE 60,3 X3,2 L13 DISTANZSTUECK
7	R-01276-19	2		AXE 14X265 C RUNDSTAB
8	V-00355-31	4		GOUPILLE V 4X28 NFE27487 SICHERHEITSSTIFT 4X28 GB91-86
9	N-18108-02	1		NACELLE CHARIOT ARBEITSBUEHNE TROLLEY
10	7126211453	4		VIS H M12X35 8.8 FLZN 4017 6KT-SCHR VOLLGEW M12x35 8.8 FLZN 4017
11	7661210103	6		ECROU HM M12 04FLZN ISO4035 6KT-MUTTER FLACH M12 04FLZN ISO4035
12	7951210014	2		RONDELLE PLATE 12 200HV FLZN 7089 FLACHE SCHEIBE 12 200HV FLZN 7089
13	G-12680-19 ➔ Seite 6-77	4		PALONNIER BOGGIE D130 EQ VERBINDUNGSLASCHE
14	84000103	4		PROTECTION GALET SCHUTZ TRACK ROLLER
15	7126191253	16		VIS H M10X25 8.8 FLZN 4017 6KT-SCHR VOLLGEW M10x25 8.8 FLZN 4017
16	7661190003	16		ECROU H M10 8FLZN ISO4032 SECHSKANTMUTTER M10 8FLZN ISO4032
17	7951190220	16		RONDELLE GROWER 10 FLZN DIN127B FEDERRING 10 FLZN DIN127B
18	84005200	4		ARBRE D45X112 SP - CB WELLE D45X112 SP - CB
20	E-28109-03	4		GALET PLASTIQUE D90 COMP. ROLLE
21	82002965	1		TAMBOUR RECUP. AVEC COIN Trommel RECOVERY WITH WEDGE
22	H-12038-27	1		COIN BRUT D6,05 A 7,87 KEIL
23	G-01285-30	1		ENTRETOISE 42,4 EP2,9 L25 DISTANZSTUECK
24	W-01285-21	1		ENTRETOISE 42,4 DISTANZSTUECK
25	A-92109-71	1		CLIQUET KLINKE

DEU / 2018-07-23

6. AUSLEGER/LAUFKATZE
6.2.1 LAUFKATZE SM/DM 8-10T EQU HLE (M-30680-73) Rev. M

LAUFKATZE SM/DM 8-10T EQU HLE (M-30680-73) Rev. M				
Pos.	Teile-Nr.	Menge Stüli.	Fußnote	Beschreibung
26	U-83278-81	1		AXE-TETE D20X105L S355 ACHSE
27	N-00360-30	1		GOUPILLE D4,5 SIMPLE ENR SICHERHEITSTIFT
28	K-02292-04	1		ENTRETOISE 26,9 E2,3 L45 DISTANZSTUECK
29	Q-02285-19	1		ENTRETOISE 26,9 EP2,3 L8 DISTANZSTUECK
30	G-03276-18	1		AXE 35X105 C ACHSE
31	D-00355-61	2		GOUPILLE-V 10X63 NFE27487 SPLINT
32	E-05427-35	1		LEVIER HEBEL
33	T-00360-12	3		GOUPILLE D3 SIMPL ENROUL SICHERHEITSTIFT
34	P-15290-53	2		DIABOLO D69 EQU DOPPELKEGELROLLE D69 KPL
35	G-02276-14	2		AXE 25X65 C HDT 70 ACHSE
36	N-00355-47	6		GOUPILLE V 6,3X45 NFE27487 SICHERHEITSTIFT
38	7951270014	1		RONDELLE PLATE 20 200HV FLZN 7089 FLACHE SCHEIBE 20 200HV FLZN 7089
41	B-01414-05	4		BUTEE-ELASTIQUE D50 ELASTISCHER ANSCHLAG
42	7661170003	4		ECROU H M8 8FLZN ISO4032 6KT-MUTTER M8
43	D-28313-26	1		ELINGUE D9 L1200 GAL SEILSCHLINGE
44	R-10276-32	1		AXE 12X50 C ACHSE
45	N-90109-98	1		POUSSOIR CHARIOT SM/DM STÖSSEL
46	P-90109-99	1		POUSSOIR MOUFLE SM/DM STÖSSEL
47	7951420014	1		RONDELLE PLATE 42 200HV FLZN 7089 FLACHE SCHEIBE 42 200HV FLZN 7089
48	R-01381-99	1		RESSORT COMPRESSION D61 F6 L120 DRUCKFEDER D61 F6 L120
49	E-00357-69	2		GOUPILLE-ELAST E 9X70 SCHWERSPANNSTIFT
50	D-01276-53	1		AXE 20X70 C ACHSE D20X70 Q345C
51	P-04318-38	1		ENTRETOISE 26,9X2,35X40 S235 DISTANZSTUECK
52	Z-01346-41	2		RONDELLE M20 CL-10 SCHEIBE M20 CL-10

DEU / 2018-07-23

6. AUSLEGER/LAUFKATZE

6.2.1 LAUFKATZE SM/DM 8-10T EQU HLE (M-30680-73) Rev. M

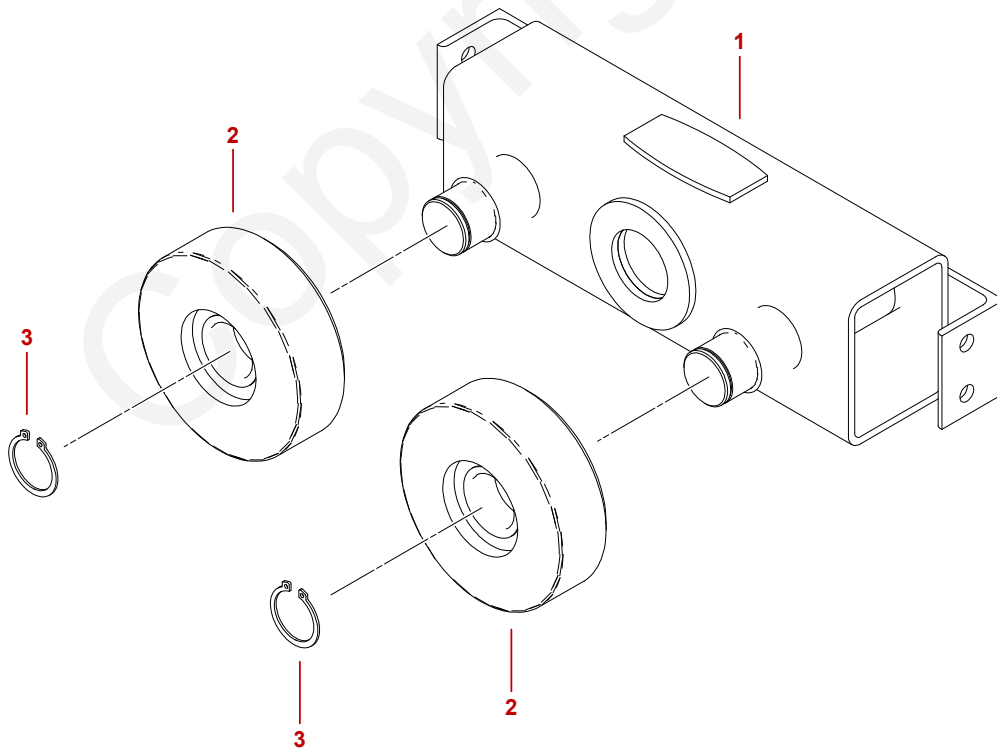
LAUFKATZE SM/DM 8-10T EQU HLE (M-30680-73) Rev. M				
Pos.	Teile-Nr.	Menge Stüli.	Fußnote	Beschreibung
54	P-21285-48	2		ENTRETOISE 60,3 EP3,2 L61 DISTANZSTUECK
55	Q-32108-37	1		BARRE DE LIAISON STAB
56	7126211653	2		VIS H M12X45 8.8 FLZN 4017 6KT-SCHR VOLLGEW M12x45 8.8 FLZN 4017
57	7951210220	6		RONDELLE GROWER 12 FLZN DIN127B FEDERRING 12 FLZN DIN127B
58	82010309	1		BASCULEUR CHARIOT-FLECHE KIPPARM
59	7661270603	1		ECROU HK M20 8FLZN DIN935 KRONENMUTTER M20 8FLZN DIN935
60	Z-00355-34	1		GOUPILLE-V 4X45 NFE27487 SPLINT
61	7951440014	4		RONDELLE PLATE 48 200HV FLZN 7089 FLACHE SCHEIBE 48 200HV FLZN 7089
62	J-00355-66	4		GOUPILLE V 10X80 NFE27487 SICHERHEITSSTIFT

Copyright

6. AUSLEGER/LAUFKATZE

6.2.1 LAUFKATZE SM/DM 8-10T EQU HLE (M-30680-73) Rev. M

VERBINDUNGSLASCHE (G-12680-19) Rev. B



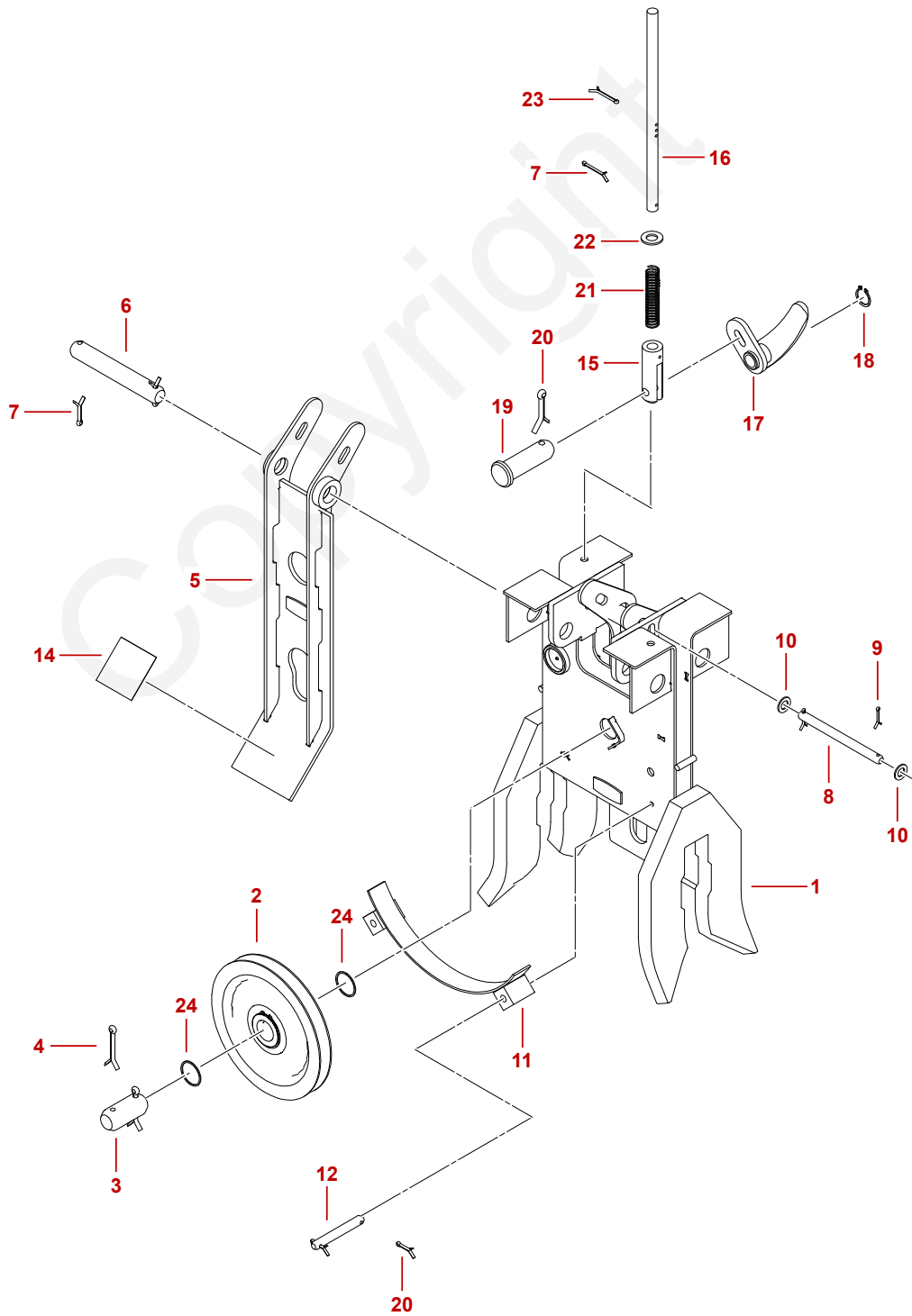
G-12680-19_B_01

DEU / 2018-07-23

6. AUSLEGER/LAUFKATZE
6.2.1 LAUFKATZE SM/DM 8-10T EQU HLE (M-30680-73) Rev. M

VERBINDUNGSLASCHE (G-12680-19) Rev. B				
Pos.	Teile-Nr.	Menge Stüli.	Fußnote	Beschreibung
1	T-96109-58	1		PALONNIER BOGGIE D130 NU VERBINDUNGSLASCHE
2	F-61290-22	2		GALET PLAST. D130 EQU ROLLE
3	L-00363-27	2		ANNEAU-D'ARRET 35 E SICHERHEITSRING

6.2.2 SEILEINSCHERUNG (B-36680-41) Rev. C



B-36680-41_L_C_01

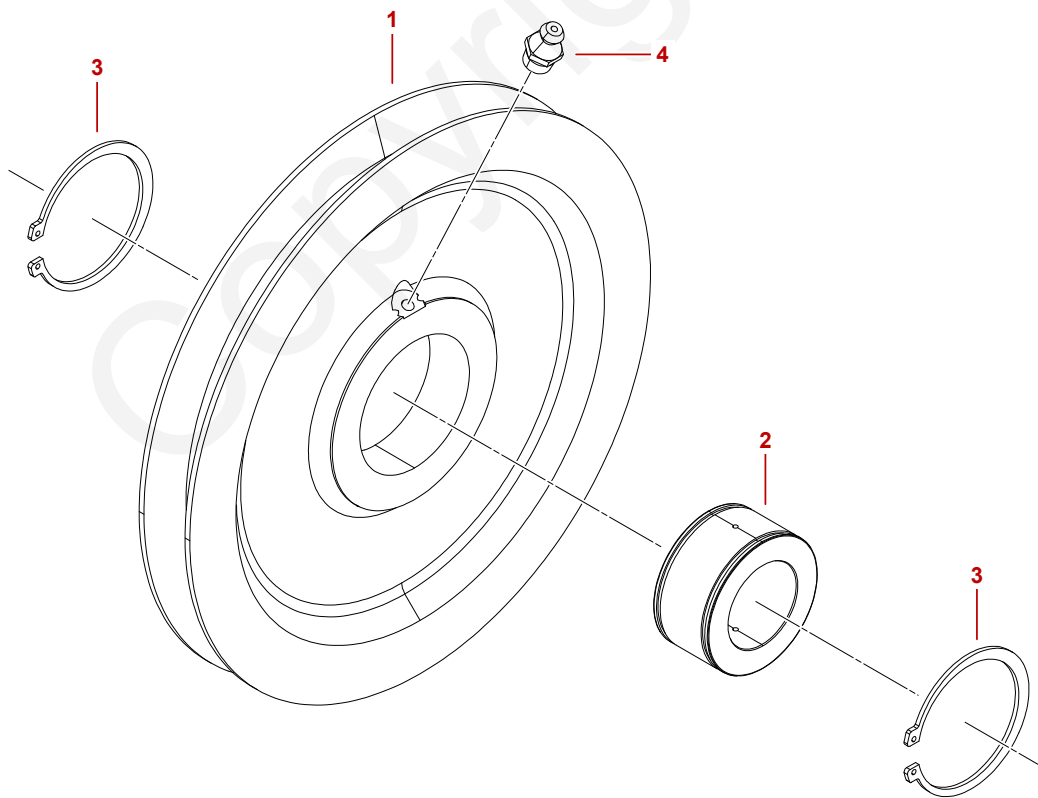
DEU / 2018-07-23

6. AUSLEGER/LAUFKATZE
6.2.2 SEILEINSCHERUNG (B-36680-41) Rev. C

SEILEINSCHERUNG (B-36680-41) Rev. C				
Pos.	Teile-Nr.	Menge Stüli.	Fußnote	Beschreibung
1	82025515	1		MOUFLE SUP 10T SM/DM NUE HUBFLASCHE
2	W-21386-98 ➔ Seite 6-81	1		POULIE D280/336/40 EQU ACIER S355 SEILROLLE/SCHEIBE
3	J-12276-79	1		AXE 50X60 C BOLZEN 50X60 C
4	L-00355-68	2		GOUPILLE-V 10X100 NFE27487 SPLINT 10x100
5	A-40108-55	2		VERROU MOUFLE SM/DM 10T RIEGEL
6	P-16276-31	2		AXE 40X225 C ACHSE
7	Z-00355-57	4		GOUPILLE-V 8X63 NFE27487 SPLINT 8X65 GB91-86
8	H-16276-71	1		AXE 20X225 C BOLZEN
9	H-00355-42	2		GOUPILLE-V 5X45 NFE27487 SPLINT
10	C-00350-08	2		RONDELLE M 20 N SCHEIBE M 20 N
11	82025745	1		GUIDE CABLE MOUFLE SUP. FÜHRUNG
12	B-24276-51	2		AXE 10X60C BOLZEN 10X60C
14	A-83475-97	1		ADHESIF CONSIGNE MOUFLE AUFKLEBER
15	C-25108-89	1		ROND ETIRE D30X95 E335 VERBINDUNGSSTANGE D30X95 E335
16	B-25108-88	1		BARRE RONDE D16X360 RUNDSTAHL D16X360
17	X-39108-95	1		LOQUET DE SECURITE L165 RIEGEL
18	U-00363-12	1		ANNEAU-D'ARRET 20 E SICHERHEITSRING
19	T-86278-69	1		AXE-TETE 12x30 E335 KOPFACHSE 12x30
20	K-00355-21	5		GOUPILLE-V 3,2X22 NFE27487 SPLINT 3.2X22 GB91-86
21	W-72381-43	1		RESSORT-COMP D20 F1,6 L130 FEDERPLATTE
22	A-00350-06	1		RONDELLE M16 N SCHEIBE M16 N
23	Z-00355-34	2		GOUPILLE-V 4X45 NFE27487 SPLINT
24	B-02285-75	2		ENTRETOISE 60,3 EP3,2 L2 DISTANZSTUECK

DEU / 2018-07-23

SEILROLLE/SCHEIBE (W-21386-98) Rev. C



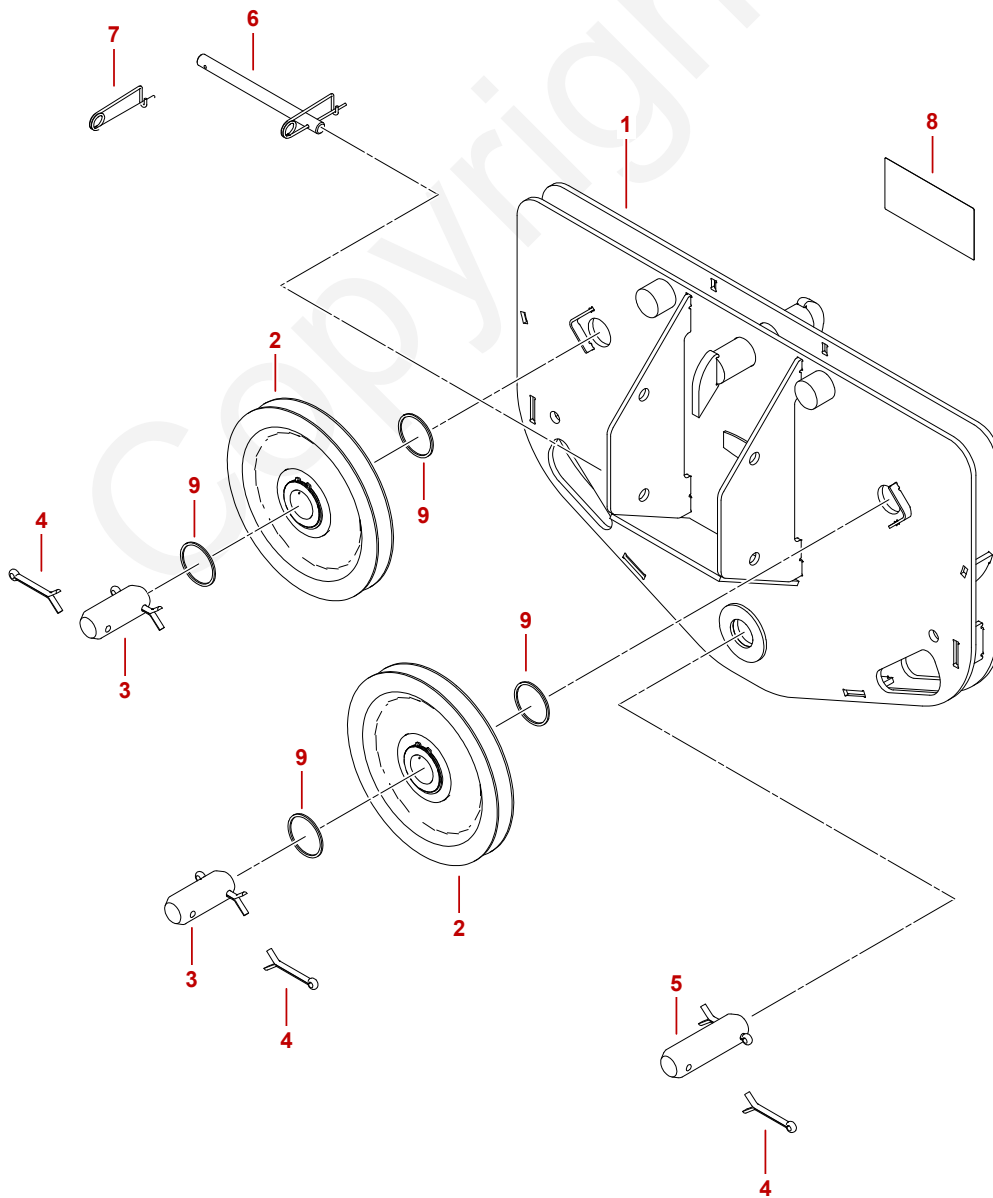
W-21386-98_C1_01

DEU / 2018-07-23

6. AUSLEGER/LAUFKATZE
6.2.2 SEILEINSCHERUNG (B-36680-41) Rev. C

SEILROLLE/SCHEIBE (W-21386-98) Rev. C				
Pos.	Teile-Nr.	Menge Stüli.	Fußnote	Beschreibung
1	X-21386-99	1	SA	POULIE CABLE 280X336X40 S355 SEILROLLE/SCHEIBE D280/336
2	K-06398-92	1		ROULEMENT NNF 5010 ADA 2LSV STR WÄELZLAGER
3	P-00363-30	2		ANNEAU-D'ARRET 80 E SICHERHEITSRING
4	J-00458-01	1		GRAISSEUR M8X1,25 SCHMIERNIPPEL
SA = TEIL NICHT GELIEFERT (SIEHE ÜBERGEORDNETE EINHEIT)				

6.2.3 SEILEINSCHERUNG (A-36680-40) Rev. A



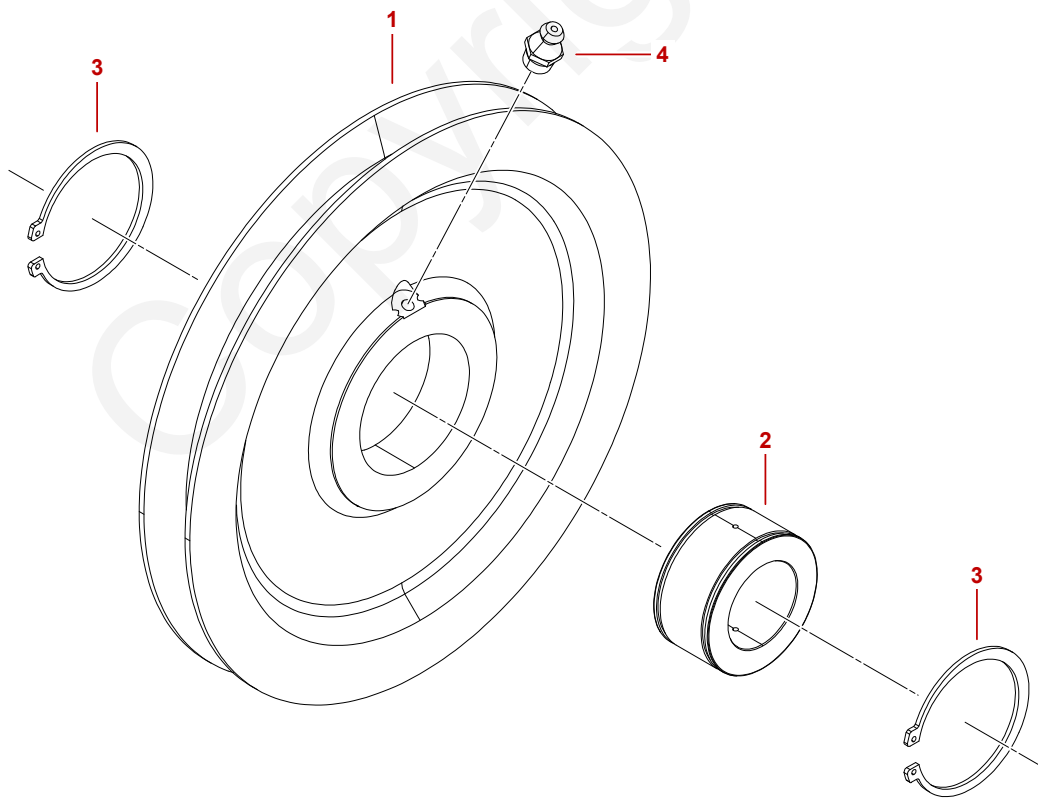
A-36680-40_A_01

DEU / 2018-07-23

6. AUSLEGER/LAUFKATZE
6.2.3 SEILEINSCHERUNG (A-36680-40) Rev. A

SEILEINSCHERUNG (A-36680-40) Rev. A				
Pos.	Teile-Nr.	Menge Stüli.	Fußnote	Beschreibung
1	J-40108-40	1		MOUFLE INF. NUE 10T HUBFLASCHE INF. STR. 10T
2	W-21386-98 ➔ Seite 6-85	2		POULIE D280/336/40 EQU ACIER S355 SEILROLLE/SCHEIBE
3	A-04276-16	2		AXE 50X70 C BOLZEN
4	L-00355-68	6		GOUPILLE-V 10X100 NFE27487 SPLINT 10x100
5	B-04276-86	1		AXE 50X110 C ACHSE
6	N-29276-36	2		AXE D20X270 SP ACHSE
7	S-00360-11	4		GOUPILLE EPING D4 ZING SICHERHEITSSTIFT
8	R-95515-70	1		ADHESIF LIRE LES INSTRUC DE LA NOTICE AUFKLEBER
9	B-02285-75	4		ENTRETOISE 60,3 EP3,2 L2 DISTANZSTUECK

SEILROLLE/SCHEIBE (W-21386-98) Rev. C



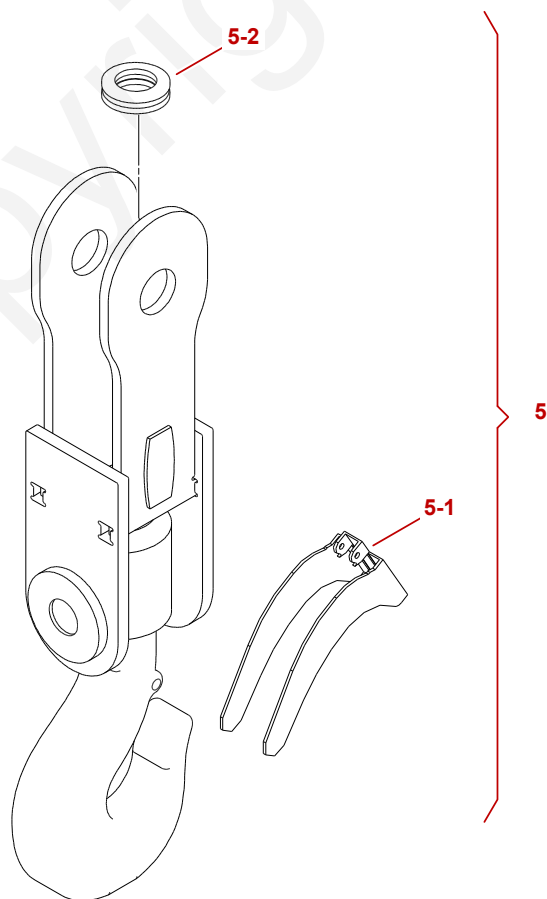
W-21386-98_C1_01

DEU / 2018-07-23

6. AUSLEGER/LAUFKATZE
6.2.3 SEILEINSCHERUNG (A-36680-40) Rev. A

SEILROLLE/SCHEIBE (W-21386-98) Rev. C				
Pos.	Teile-Nr.	Menge Stüli.	Fußnote	Beschreibung
1	X-21386-99	1	SA	POULIE CABLE 280X336X40 S355 SEILROLLE/SCHEIBE D280/336
2	K-06398-92	1		ROULEMENT NNF 5010 ADA 2LSV STR WÄELZLAGER
3	P-00363-30	2		ANNEAU-D'ARRET 80 E SICHERHEITSRING
4	J-00458-01	1		GRAISSEUR M8X1,25 SCHMIERNIPPEL
SA = TEIL NICHT GELIEFERT (SIEHE ÜBERGEORDNETE EINHEIT)				

6.2.4 HAKEN COMPLETE 10t N.G. (Q-11680-23) Rev. D



Q-11680-23_D1_01

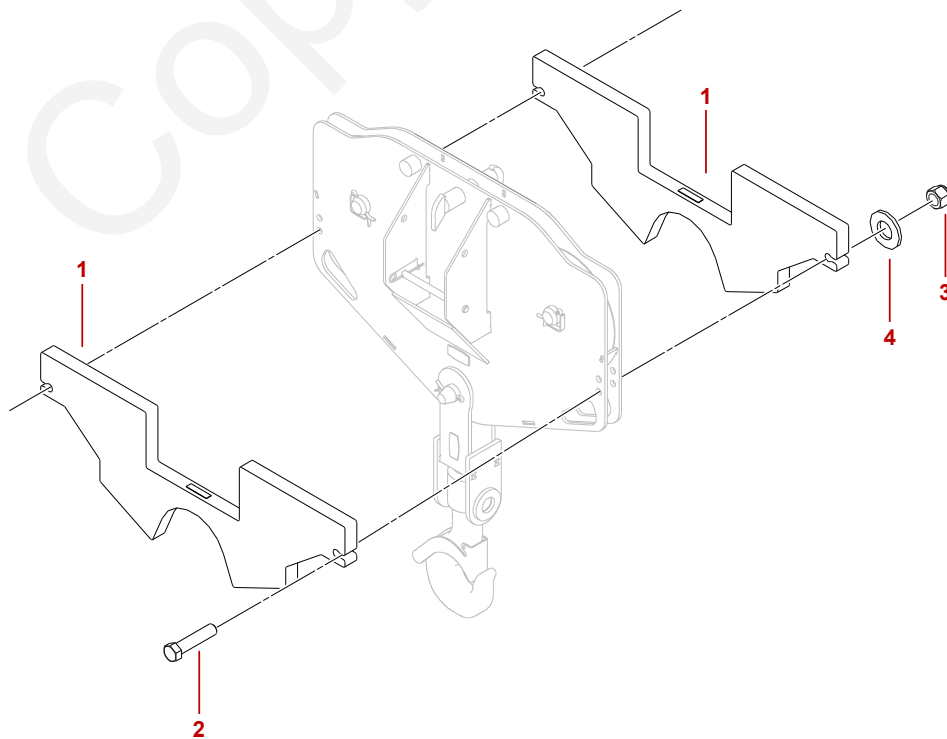
DEU / 2018-07-23

6. AUSLEGER/LAUFKATZE
6.2.4 HAKEN COMPLETE 10t N.G. (Q-11680-23) Rev. D

HAKEN COMPLETE 10t N.G. (Q-11680-23) Rev. D				
Pos.	Teile-Nr.	Menge Stüli.	Fußnote	Beschreibung
5	Z-24383-90	1	SA	CROCHET MANETON 10T EQ NG HAKEN TRUNNION 10t EQ
5-1	H-06383-03	1		LINGUET GRAVITE CROC 12,5T LASCHE 12,5T
5-2	R-05399-17	1		BUTEE-BILLES 51212 DRUCKKUGELLAGER 51212
7	C-18475-92	1	AA	PLAQUE IDENTIFICATION PLATTE
AA = TEIL OHNE HINWEIS AUF DER ZEICHNUNG				
SA = TEIL NICHT GELIEFERT (SIEHE ÜBERGEORDNETE EINHEIT)				

Copyright

6.3 BALLAST (W-14680-18) Rev. B



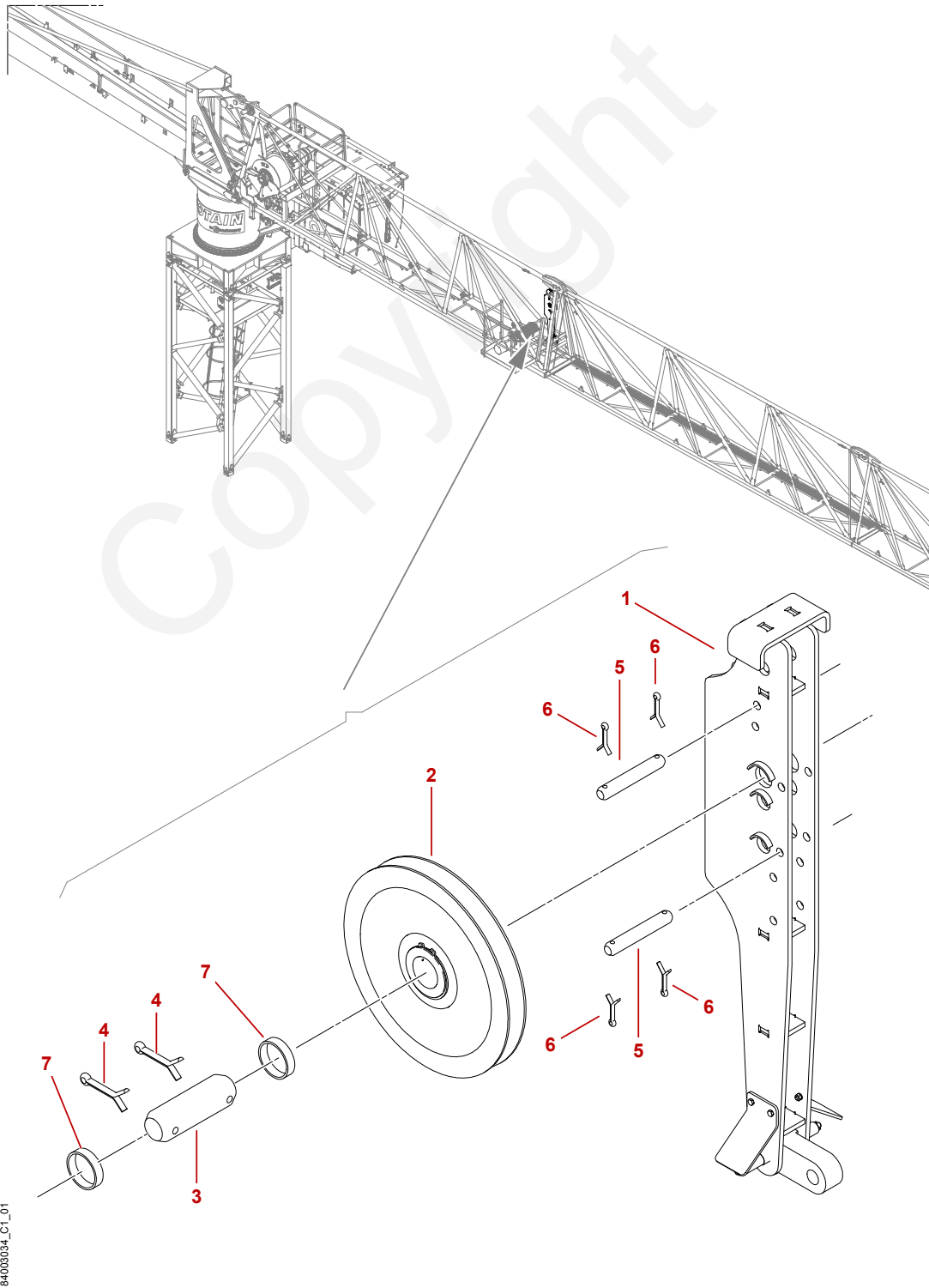
W-14680-18_B_01

DEU / 2018-07-23

6. AUSLEGER/LAUFKATZE
6.3 BALLAST (W-14680-18) Rev. B

BALLAST (W-14680-18) Rev. B				
Pos.	Teile-Nr.	Menge Stüli.	Fußnote	Beschreibung
1	P-72109-27	2		LEST MOUF.8-10T SMDM 40KG BALLAST
2	P-66338-11	2		VIS H M20X180/180 CL8-8 SCHRAUBE H M20X180/180 CL8-8
3	Q-01345-64	2		ECROU-SECUR M20X250 CL8 SICHERHEITSMUTTER M20X250 CL8
4	C-00350-08	2		RONDELLE M 20 N SCHEIBE M 20 N

6.4 VERBINDUNGSSTANGE EQUIPPED 10t (84003034) Rev. C



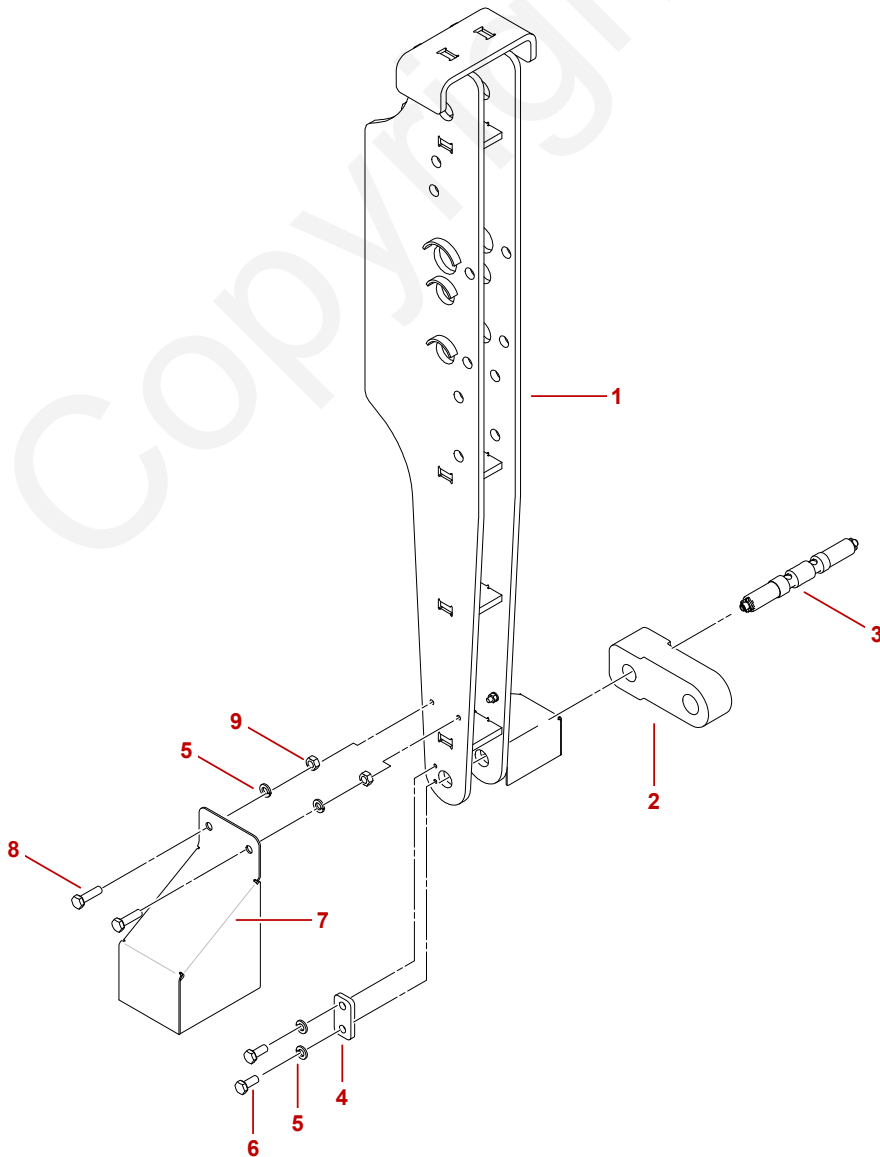
84003034_LC1_01

DEU / 2018-07-23

6. AUSLEGER/LAUFKATZE
6.4 VERBINDUNGSSTANGE EQUIPPED 10t (84003034) Rev. C

VERBINDUNGSSTANGE EQUIPPED 10t (84003034) Rev. C				
Pos.	Teile-Nr.	Menge Stüli.	Fußnote	Beschreibung
1	84002970 ➔ Seite 6-93	1		BIELLE EQU SEC-CHARGE MDT VERBINDUNGSSTANGE EQU LOAD LIMITER MDT
2	W-21386-98 ➔ Seite 6-95	1		POULIE D280/336/40 EQU ACIER S355 SEILROLLE/SCHEIBE
3	A-20276-11	1		AXE 50X100 C ACHSE
4	J-00355-66	2		GOUPILLE V 10X80 NFE27487 SICHERHEITSSTIFT
5	L-16276-05	2		AXE 20X100 C ACHSE
6	N-00355-47	4		GOUPILLE V 6,3X45 NFE27487 SICHERHEITSSTIFT
7	L-21285-45	2		ENTRETOISE 60,3 EP3,2 L14 DISTANZSTUECK

6.4.1 VERBINDUNGSSTANGE EQU LOAD LIMITER MDT (84002970) Rev. C

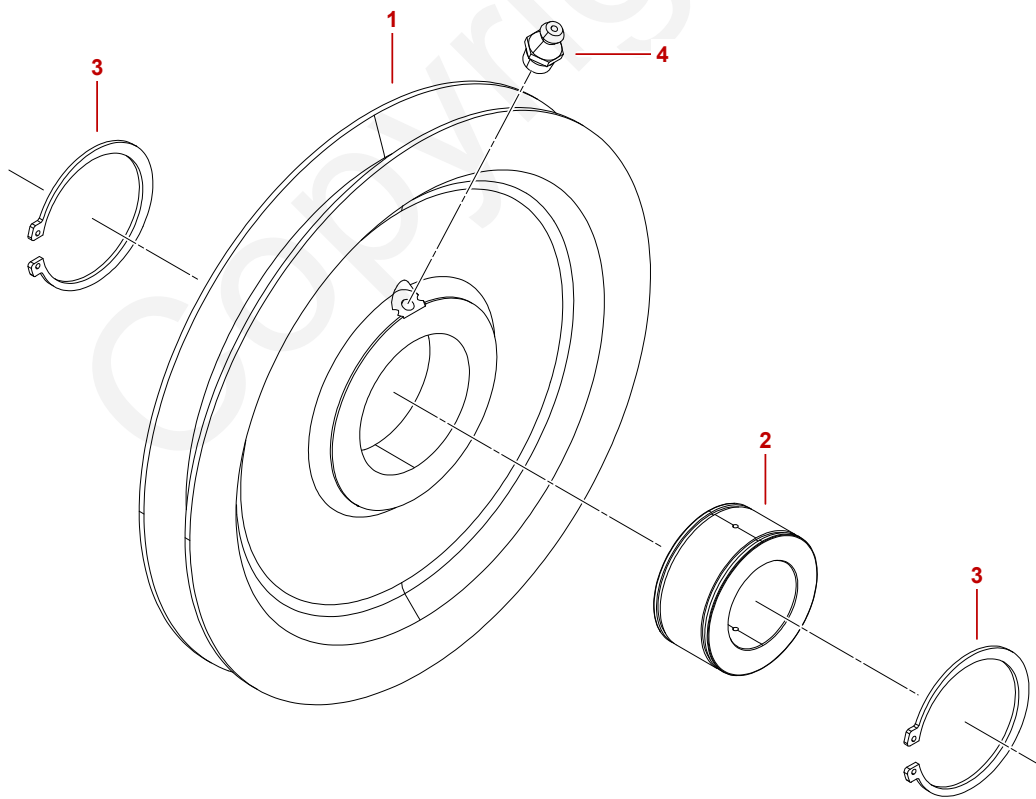


84002970_C1_01

DEU / 2018-07-23

VERBINDUNGSSTANGE EQU LOAD LIMITER MDT (84002970) Rev. C				
Pos.	Teile-Nr.	Menge Stüli.	Fußnote	Beschreibung
1	84002893	1		BIELLE NUE MDT VERBINDUNGSSTANGE NAKED MDT
2	84046179	1		BIELLETTE SEC-CHARGE MDT ACHSSTREBE LOAD LIMITER MDT
3	84002130	1		AXE DYNAMOMETRIQUE 1260DAN MESSBOLZEN 1260DAN
4	84002971	1		ARRET AXE AXE DYN ACHSENSICHERUNG LOAD PIN
5	7951170226	6		RONDELLE GROVER 8 A2 DIN127B FEDERRING 8 A2 DIN127B
6	7126171153	2		VIS H M8X20 8.8 FLZN 4017 6KT-SCHRAUBE M8x20
7	84002975	2		TOLE CAPOT CAPTEUR MOMENT DUENNBLECH LOAD PIN COVER
8	7126171353	4		VIS H M8x30 8.8 FLZN 4017 6KT-SCHR VOLLGEW M8x30 8.8 FLZN 4017
9	7661170003	4		ECROU H M8 8FLZN ISO4032 6KT-MUTTER M8

6.4.2 SEILROLLE/SCHEIBE (W-21386-98) Rev. C



W-21386-98_C1_01

DEU / 2018-07-23

6. AUSLEGER/LAUFKATZE
6.4.2 SEILROLLE/SCHEIBE (W-21386-98) Rev. C

SEILROLLE/SCHEIBE (W-21386-98) Rev. C				
Pos.	Teile-Nr.	Menge Stüli.	Fußnote	Beschreibung
1	X-21386-99	1	SA	POULIE CABLE 280X336X40 S355 SEILROLLE/SCHEIBE D280/336
2	K-06398-92	1		ROULEMENT NNF 5010 ADA 2LSV STR WÄELZLAGER
3	P-00363-30	2		ANNEAU-D'ARRET 80 E SICHERHEITSRING
4	J-00458-01	1		GRAISSEUR M8X1,25 SCHMIERNIPPEL
SA = TEIL NICHT GELIEFERT (SIEHE ÜBERGEORDNETE EINHEIT)				

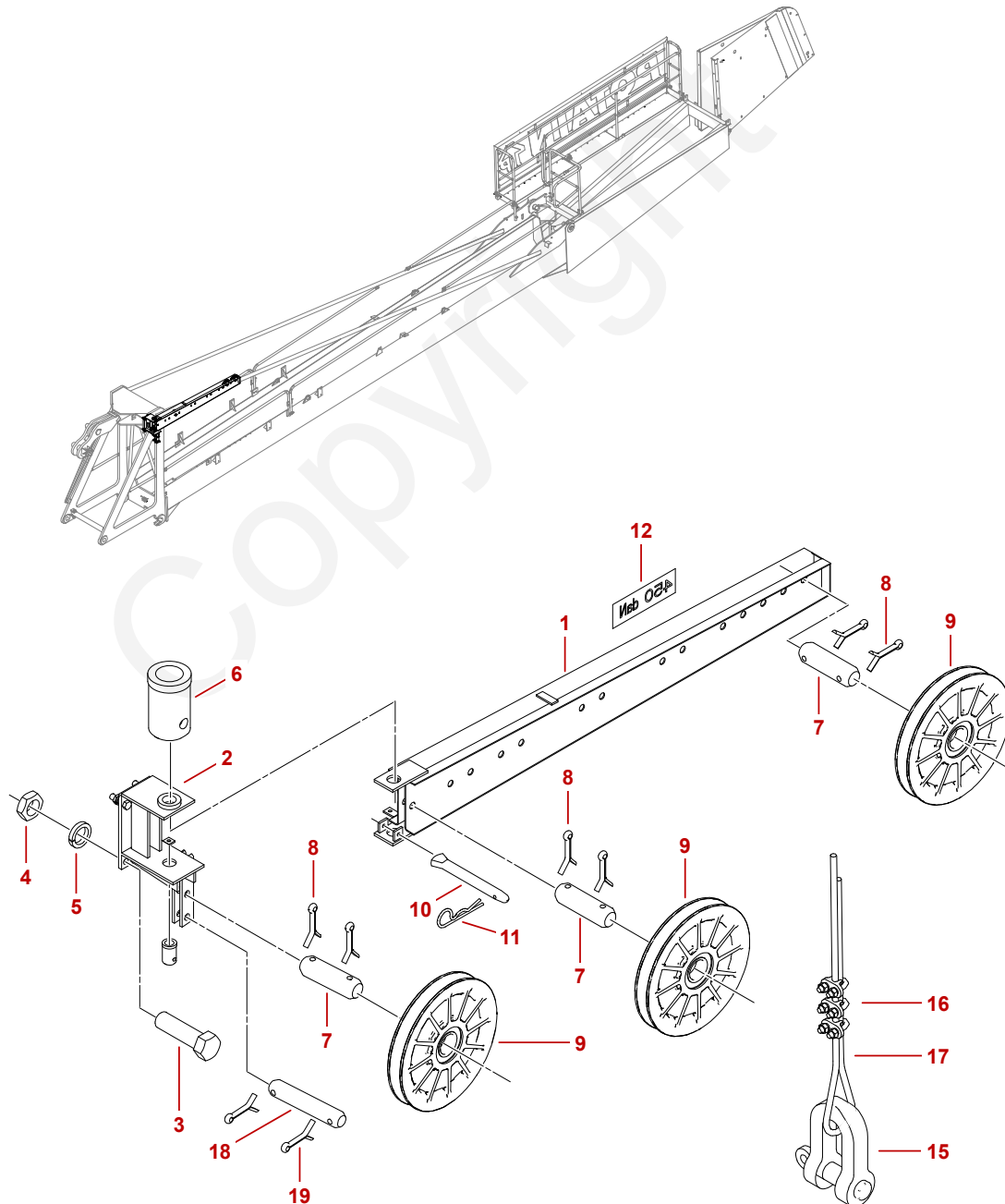
7 HILFSGALGEN

Copyright

HILFSGALGEN				
Pos.	Teile-Nr.	Menge Stüli.	Fußnote	Beschreibung
1080	Q-26680-37 → Seite 7-3	1		POTENCE EQUIPE GH HILFSGALGEN

Copyright

7.1 HILFSGALGEN (Q-26680-37) Rev. A



Q-26680-37_A_01

DEU / 2018-07-23

7. HILFSGALGEN
7.1 HILFSGALGEN (Q-26680-37) Rev. A

HILFSGALGEN (Q-26680-37) Rev. A				
Pos.	Teile-Nr.	Menge Stüli.	Fußnote	Beschreibung
1	V-28108-26	1		BRAS DE POTENCE GH SCHWINGHEBEL
2	F-18108-18	1		SUPPORT POTENCE VERBINDUNGSLASCHE
3	K-00338-65	4		VIS H M20X70 CL8.8 SCHRAUBE H M20X70 CL8.8
4	A-00342-24	4		ECROU HM M20 CL6 MUTTER HM M20 CL6
5	L-00347-17	4		RONDELLE W20 SCHEIBE W20
6	M-73323-65	2		TUBE 50X9X80 20MV6 50X9X80 20MV6 DISTANZSTUECK 50X9X80 20MV6
7	D-02276-11	4		AXE 25X50 C ACHSE
8	N-00355-47	8		GOUPILLE V 6,3X45 NFE27487 SICHERHEITSTIFT
9	M-20386-85	3		POULIE PLAST D135 25 EQU SEILROLLE/SCHEIBE
10	W-40110-36	4		BROCHE D12X84 D12X84 ACHSE D12X84
11	T-00360-12	4		GOUPILLE D3 SIMPL ENROUL SICHERHEITSTIFT
12	E-77515-79	1	AA	ADHESIF CHARGE 450DAN AUFKLEBER
15	F-22369-16	1		MANILLE DROITE D16 1T SCHAEKEL
16	Q-00368-37	6		SERRE-CABLE 8 SEILKLEMME
17	S-83313-06	1		CABLE D7,2 L75000 SEIL
18	E-01276-54	1		AXE 20X80 C ACHSE
19	N-00355-47	2		GOUPILLE V 6,3X45 NFE27487 SICHERHEITSTIFT

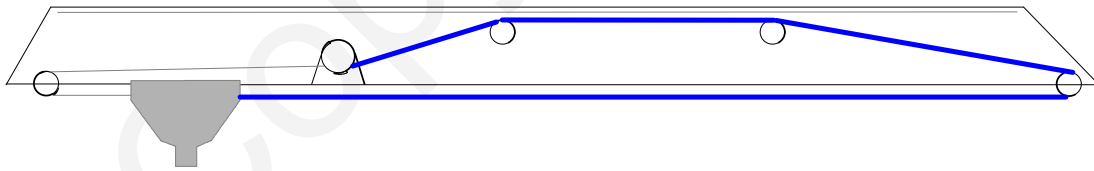
AA = TEIL OHNE HINWEIS AUF DER ZEICHNUNG

8 DRAHTSEILE

Copyright

DRAHTSEILE				
Pos.	Teile-Nr.	Menge Stüli.	Fußnote	Beschreibung
400	R-84313-32 ➔ Seite 8-3	1		CABLE D6,5 L125000 SEIL
490	Q-84313-31 ➔ Seite 8-4	1		CABLE D6,5 L77000 1B SEIL
9060	CABLE_LEVAGE ➔ Seite 8-5	1		CABLE DE LEVAGE HUBSEIL

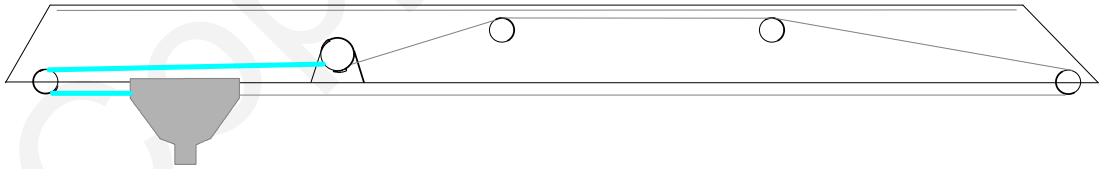
8.1 SEIL (R-84313-32)



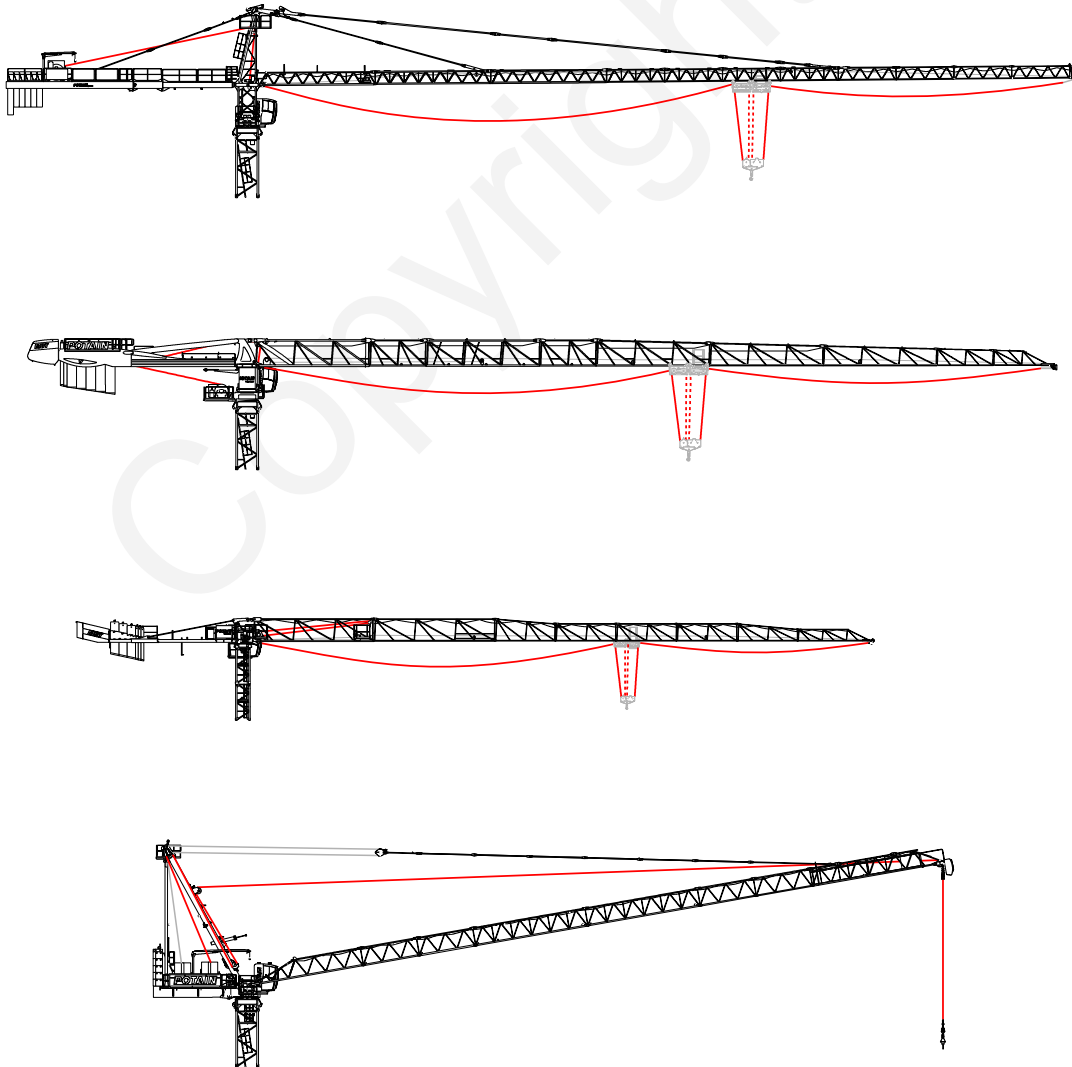
R-84313-32_01

DEU / 2018-07-23

8.2 SEIL (Q-84313-31)



8.3 HUBSEIL (CABLE_LEVAGE)



A-61044-53_C_01

DEU / 2018-07-23

8. DRAHTSEILE
8.3 HUBSEIL (CABLE_LEVAGE)

HUBSEIL (CABLE_LEVAGE)				
Pos.	Teile-Nr.	Menge Stüli.	Fußnote	Beschreibung
100	84023839	1 M	QT, AA	CABLE METALLIQUE D14 PREMIUM COMPACTE DRAHTSEIL D14 PREMIUM COMPACTE
110	84009588	1 M	QT, AA	CABLE METALLIQUE D14 PERF COMPACTE DRAHTSEIL D14 PERF COMPACTE
120	Z-04044-31	1 M	QT, AA	CABLE METALLIQUE GH D14 PREMIUM DRAHTSEIL GH D14 PREMIUM
130	84036224	1 M	QT, AA	CABLE METALLIQUE GH D14 PERF DRAHTSEIL GH D14 PERF

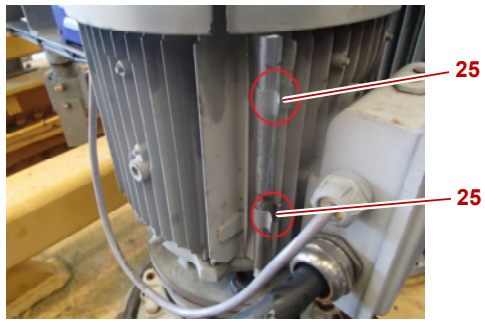
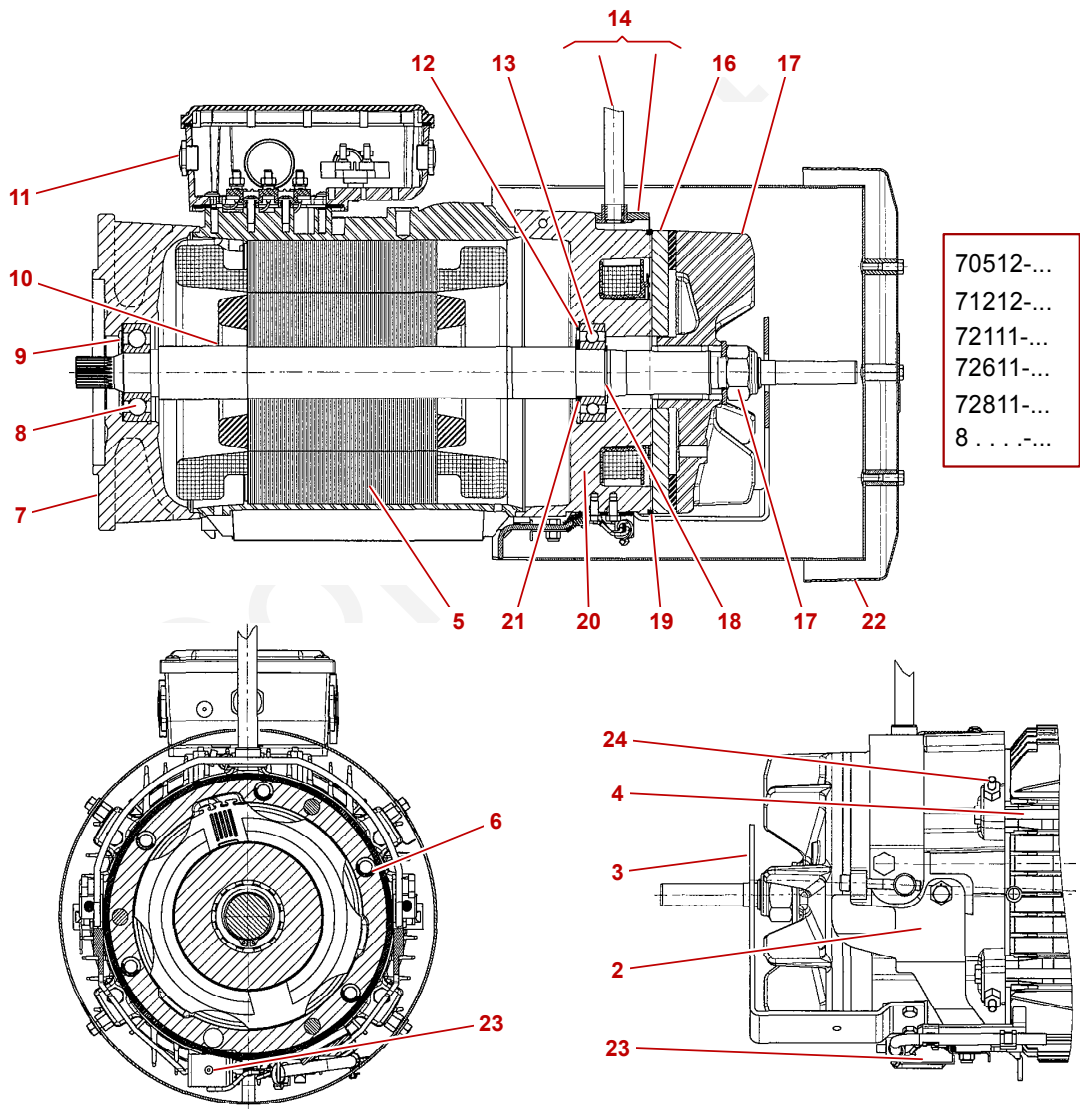
AA = TEIL OHNE HINWEIS AUF DER ZEICHNUNG
 QT = Zur Berechnung der Länge des Hubseils siehe Kapitel „Identifikation und technische Daten der Drahtseile“ im Bereich „Technische Daten - Kran und Baustelle“ der Betriebsanleitung des Krans.

9 TRIEBWERKE

Copyright

TRIEBWERKE				
Pos.	Teile-Nr.	Menge Stüli.	Fußnote	Beschreibung
7	P-83439-30 ➔ Seite 9-3	2		MOTEUR CG 1V 5,5kW RVF MOTOR CG 1V 5,5kW RVF
9	P-86389-05 ➔ Seite 9-5	2		REDUCTEUR PLAN R163 Z13 M10 UNTERSETZUNG R163
810	84002863 ➔ Seite 9-7	1		TREUIL LEVAGE 50LVF25 CCS 50LVF25 CCS HUBWERK 50LVF25 CCS
860	84002846 ➔ Seite 9-31	1		TREUIL DISTRIBUTION 6DVF4 EQU. CCS KATZWERK 6DVF4 EQU. CCS

9.1 MOTOR CG 1V 5,5kW RVF (P-83439-30) Rev. D



P-83439-30_D1_01

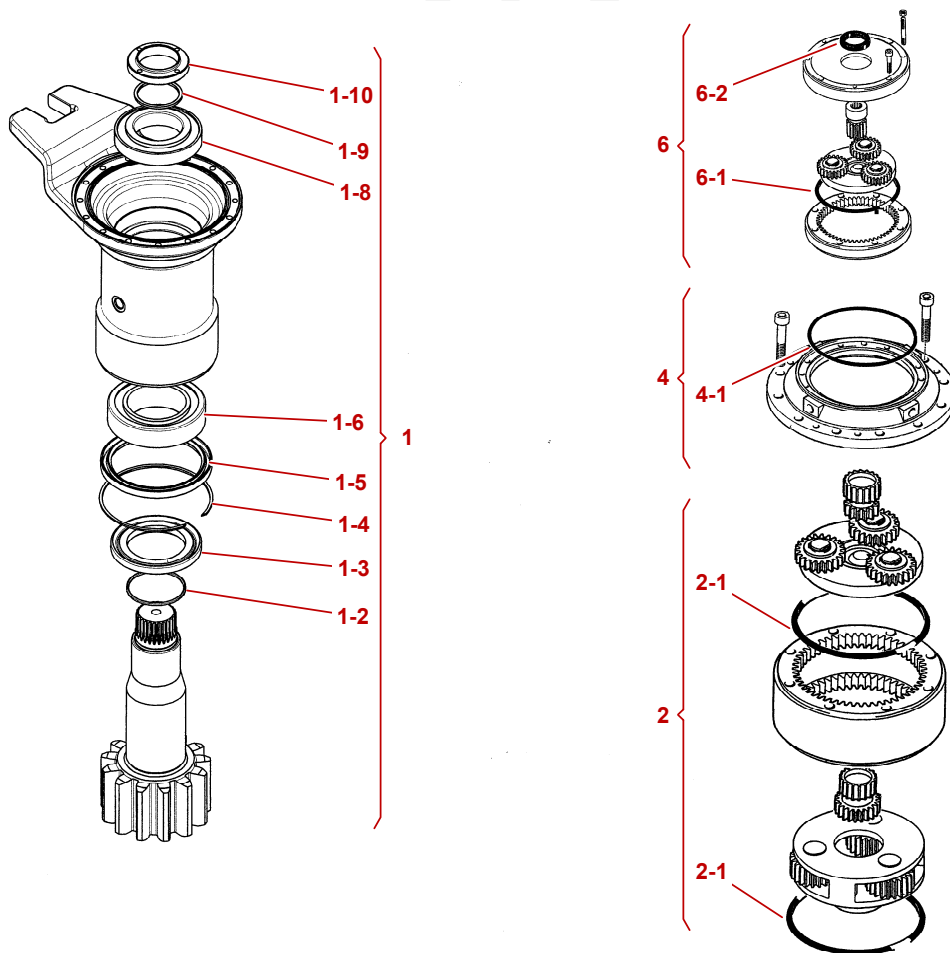
DEU / 2018-07-23

9. TRIEBWERKE
9.1 MOTOR CG 1V 5,5kW RVF (P-83439-30) Rev. D

MOTOR CG 1V 5,5kW RVF (P-83439-30) Rev. D				
Pos.	Teile-Nr.	Menge Stüli.	Fußnote	Beschreibung
2	82004800	1		ETRIER A ERGOTS BÜGEL
3	U-66502-15	1		SUPPORT CODEUR TRAGSTUECK
4	V-99517-51	1		TIGE-ASS M6X240 JEU DE 4 VERBINDUNGSBOLZEN
5	X-66502-18	1		STATOR 5.5KW STATOR
6	M-66502-08	1		RESSORT ROUGE JEU DE 6 FEDER
7	U-10517-62	1		FLASQUE BRIDE FLANSCH
8	F-18396-37	1		ROULEMENT 6305 2RS STR WAEZLAGER
9	N-66502-09	1		RONDELLE ELAST MOTEUR SCHEIBE
10	W-66502-17	1		ROTOR CAGE ROTOR
11	Q-90517-79	1		BOITE-A-BORNES MOTEUR LEROY KISTE/KASTEN
12	R-00362-40	1		ANNEAU-D'ARRET 62 I SICHERHEITSRING
13	X-18396-07	1		ROULEMENT 6206 2RS STR WAEZLAGER
14	T-66502-14	1		KIT LEVIER KIT
16	K-93517-40	1		ARMATURE MOBILE ANKER
17	K-66502-06	1		KIT VENTILATEUR EQUIPE KIT VENTILATOR
18	F-00363-22	1		ANNEAU-D'ARRET 30 E SICHERHEITSRING
19	Q-66502-11	1		JOINT TORE 164.7 X 3.53 DICHTUNG
20	82004799	1		CULASSE DE FREIN JOCH
21	K-71389-79	1		RONDELLE D'APPUI SCHEIBE
22	L-66502-07	1		CAPOT MOTEUR HAUBE
23	82004573	1		KIT PLATINE ELECT-AIMANT KIT ELEKTROMAGNET
24	T-92517-67	1		KIT DE 4 GOUJON ENTRETOISE AVEC ECROU + STEBOLZEN
25	84024743	0.200		SUPPORT LEVIER DE DEFREINAGE HEBEL LEVIER DE DEFREINAGE

DEU / 2018-07-23

9.2 UNTERSETZUNG R163 (P-86389-05) Rev. D



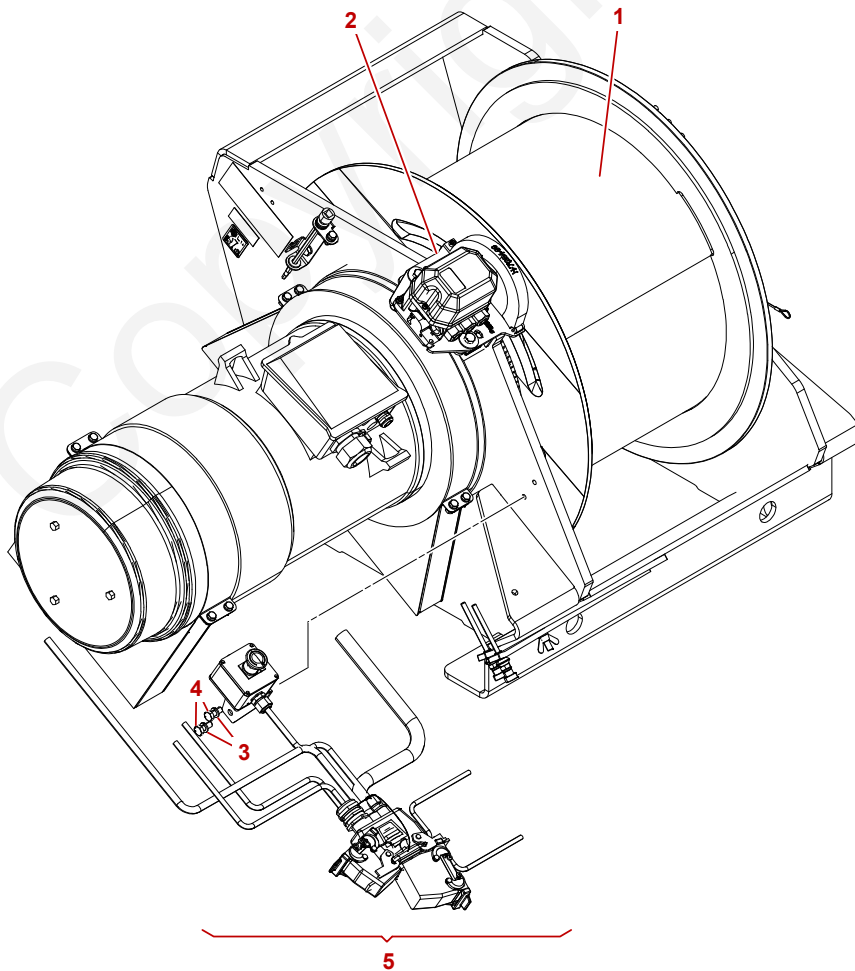
P-86389-05_D9_01

DEU / 2018-07-23

9. TRIEBWERKE
9.2 UNTERSETZUNG R163 (P-86389-05) Rev. D

UNTERSETZUNG R163 (P-86389-05) Rev. D				
Pos.	Teile-Nr.	Menge Stüli.	Fußnote	Beschreibung
1	S-93517-47	1		BOITE PALIERE EQUIPEE KISTE/KASTEN
1-2	A-01304-33	1		JOINT-TORE 3,53X78,97-80 O-RING-DICHTUNG
1-3	84057175	1		COUVRANT BOITE PALIERE EQ ABDECKUNG BOITE PALIERE EQ
1-4	84057174	1		ANNEAU ELASTIQUE BR160 ARRETIERUNG BR160
1-5	84057172	1		JOINT D ETANCHEITE DICHTUNG D ETANCHEITE
1-6	84057167	1		ROULEMENT BOITE PALIERE EQ WAEHLZLAGER BOITE PALIERE EQ
1-8	Z-00398-12	1		ROULEMENT 30214 WAEHLZLAGER
1-9	84057166	1		ENTRETOISE DISTANZSTUECK
1-10	84057165	1		ECROU ROND RUNDMUTTER
2	T-93517-48	1		TRAIN PORTE-SAT TRANSPORTACHSE
2-1	B-21304-91	2	SA	JOINT-TORE 2,62X202,87-70 shores O-RING-DICHTUNG
4	U-93517-49	1		CARTER INTERMEDIAIRE EQU GEHAEUSE
4-1	P-61304-56	1		JOINT-TORE 2,62 X 145,72 O-RING-DICHTUNG
6	V-93517-50	1		TRAIN PORTE-SAT TRANSPORTACHSE
6-1	P-61304-56	1		JOINT-TORE 2,62 X 145,72 O-RING-DICHTUNG
6-2	L-98460-57	1		BAGUE-ETANCH 35X52X7 DICHTUNGSRING
SA = TEIL NICHT GELIEFERT (SIEHE ÜBERGEORDNETE EINHEIT)				

9.3 HUBWERK 50LVF25 CCS (84002863) Rev. C



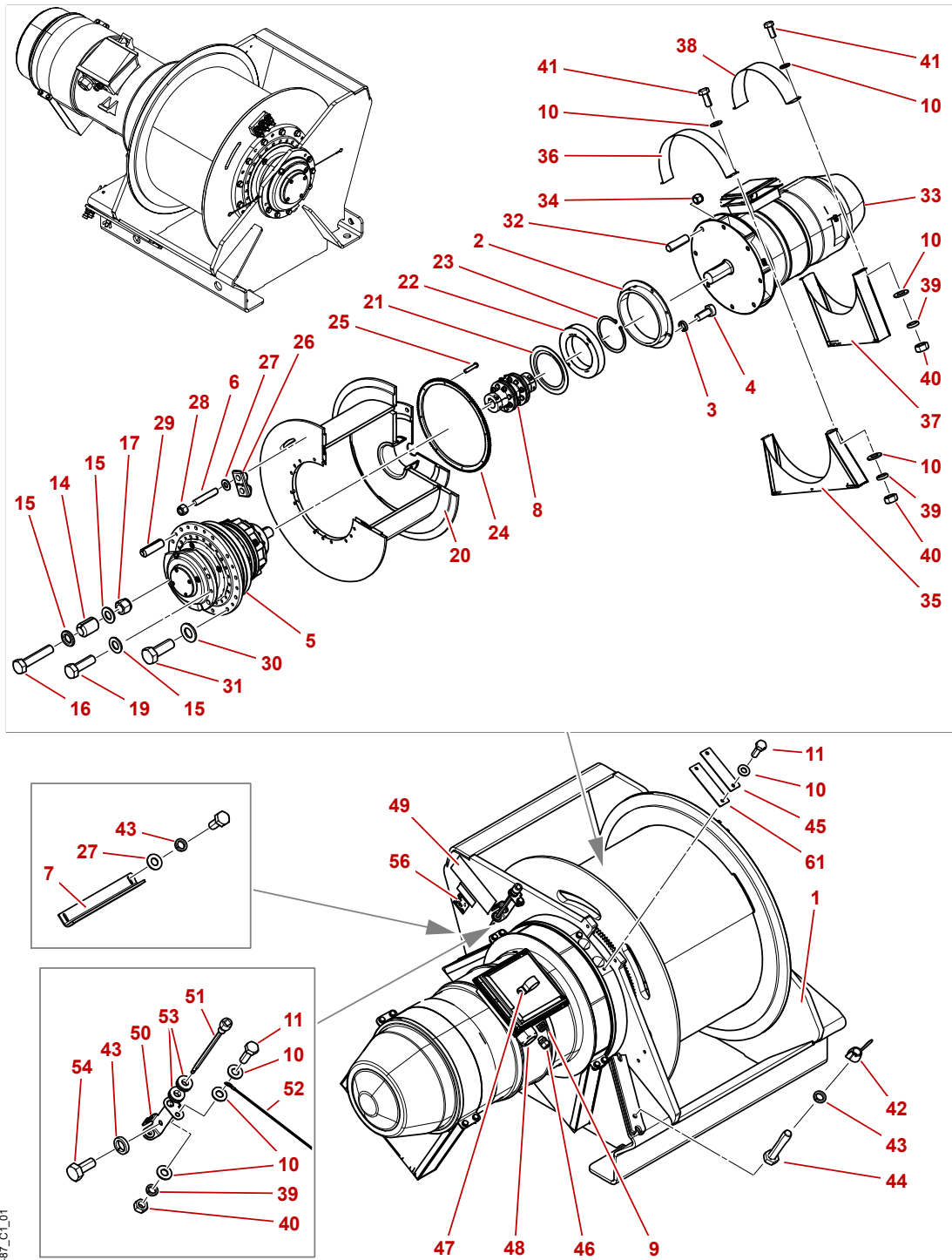
84002863_C1_01

DEU / 2018-07-23

9. TRIEBWERKE
9.3 HUBWERK 50LVF25 CCS (84002863) Rev. C

HUBWERK 50LVF25 CCS (84002863) Rev. C				
Pos.	Teile-Nr.	Menge Stüli.	Fußnote	Beschreibung
1	N-21671-87 ➔ Seite 9-9	1		TREUIL LEVAGE 50LVF25 OIL BASE HUBWERK 50LVF25 OIL BASE
2	84006251 ➔ Seite 9-27	1		LIMITEUR COURSE KIT Z51 M3 CCS ENDSCHALTER KIT Z51 M3 CCS
3	7951190220	2		RONDELLE GROWER 10 FLZN DIN127B FEDERRING 10 FLZN DIN127B
4	7126191253	2		VIS H M10X25 8.8 FLZN 4017 6KT-SCHR VOLLGEW M10x25 8.8 FLZN 4017
5	84006268 ➔ Seite 10-13	1		CABLERIE LVF KEB MDT CCS VERKABELUNG LVF KEB MDT CCS

9.3.1 HUBWERK 50LVF25 OIL BASE (N-21671-87) Rev. C



N-21671-87_C1_01

DEU / 2018-07-23

9. TRIEBWERKE
9.3.1 HUBWERK 50LVF25 OIL BASE (N-21671-87) Rev. C

HUBWERK 50LVF25 OIL BASE (N-21671-87) Rev. C				
Pos.	Teile-Nr.	Menge Stüli.	Fußnote	Beschreibung
1	J-13671-97	1		CHASSIS TREUIL LEV MDT CITY HOIST FRAME MDT CITY
2	J-12671-93	1		BRIDE Ø318 EP45 EN-GJL-300 FLANSCH Ø318 TH45 EN-GJL-300
3	7951210220	4		RONDELLE GROWER 12 FLZN DIN127B FEDERRING 12 FLZN DIN127B
4	7126211353	4		VIS H M12X30 8.8 FLZN 4017 6KT-SCHR VOLLGEW M12x30 8.8 FLZN 4017
5	K-86389-24 → Seite 9-13	1		REDUCTEUR PLAN R38.2 CT GT1802 UNTERSETZUNG PLAN R38.2 CT GT1802
6	N-23277-96	6		GOUJON M10X45/26 I15 C9-8 STEBOLZEN
7	H-80253-28	1		TOLE 10x133.5x500 1PL DUENNBLECH 10x133.5x500 1PL
8	J-69414-08	1		ACCOUP HG4/DIA42 L232 KUPPLUNG
9	X-64414-93	1		PRESSE ETOUPE M16 CEM 5-10 PRESSE
10	7951170014	21		RONDELLE PLATE 8 200HV FLZN ISO7089 FLACHE SCHEIBE 8 200HV FLZN ISO7089
11	7126171253	3		VIS H M8X25 8.8 FLZN 4017 6KT-SCHR VOLLGEW M8x25 8.8 FLZN 4017
14	R-01358-30	4		GOUPILLE-ELAST E 20X30 SICHERHEITSTIFT
15	7951210615	10		RONDELLE HR 12 HDG EN 14399-6 SCHEIBE FLACH FASE 12 HDG EN 14399-6
16	7126211950	4		VIS H M12X60 8.8 FLZN 4014 6KT-SCHR VOLLGEW M12x60 8.8 FLZN 4014
17	7661210803	4		ECROU H FREIN M12 8FLZN ISO7040 6KT-MUTTER M KLEMMT M12 8FLZN ISO7040
19	7126211653	2		VIS H M12X45 8.8 FLZN 4017 6KT-SCHR VOLLGEW M12x45 8.8 FLZN 4017
20	S-21671-22	1		TAMBOUR MDT 218 Trommel MDT 218
21	Q-10459-39	1		RONDELLE-ETANCH 229X160 E DICHTUNGSSCHEIBE 229x160 E
22	A-62396-24	1		ROULEMENT 6032 2RS WÄELZLAGER
23	R-05363-29	1		ANNEAU-D'ARRET 160 E SICHERHEITSRING
24	L-30393-68	1		COURONNE 145 DENTS M3 ZAHNKRANZ
25	P-01365-18	8		CLOU CANNELE D4x20 KERBNAGEL D4x20
26	F-03368-86	3		SERRE-CABLE 14/16 SEILKLEMME
27	7951190014	8		RONDELLE PLATE 10 200HV FLZN 7089 FLACHE SCHEIBE 10 200HV FLZN 7089

DEU / 2018-07-23

9. TRIEBWERKE

9.3.1 HUBWERK 50LVF25 OIL BASE (N-21671-87) Rev. C

HUBWERK 50LVF25 OIL BASE (N-21671-87) Rev. C				
Pos.	Teile-Nr.	Menge Stüli.	Fußnote	Beschreibung
28	7661190803	6		ECROU H FREIN M10 8FLZN ISO7040 6KT-MUTTER M KLEMMT M10 8FLZN ISO7040
29	P-00357-78	6		GOUPILLE ELAS BE 12X40 SICHERHEITSSTIFT 12x40
30	B-01346-20	12		RONDELLE HR 10-9 M14 SCHEIBE 10-9 M14
31	P-66338-34	12		VIS H M14x45/45 CL10-9 TRAIT. ANTI-CORRO SCHRAUBE M14x45/45 CL10-9
32	A-27277-77	8		GOUJON M16X40/30 I18 C9-8 STEBOLZEN
33	82040598 ► Seite 9-23	1		MOTEUR CG 1V 37KW MOTOR CG 1V 37kW
34	7661240803	8		ECROU H FREIN M16 8FLZN ISO7040 6KT-MUTTER M KLEMMT M16 8FLZN ISO7040
35	Q-13671-11	1		BUSE D'ASPIRATION 50LVF INTER. CROIX ZD4 DUESE INTER. CROIX ZD4
36	R-04671-45	1		SANGLE 50LVF ASPIRATION GURT
37	L-04671-17	1		BUSE REFOULEMENT 50LVF DUESE
38	R-04671-68	1		SANGLE 50 LVF REFOUL. GURT
39	7951170220	9		RONDELLE GROWER 8 FLZN DIN127B FEDERRING 8 FLZN DIN127B
40	7661170003	9		ECROU H M8 8FLZN ISO4032 6KT-MUTTER M8
41	7126171153	8		VIS H M8X20 8.8 FLZN 4017 6KT-SCHRAUBE M8x20
42	C-00344-10	1		ECROU-A-OREILLES M10 FLUEGELMUTTER M10
43	7951190220	5		RONDELLE GROWER 10 FLZN DIN127B FEDERRING 10 FLZN DIN127B
44	7126191953	1		VIS H M10X60 8.8 FLZN 4017 6KT-SCHR VOLLGEW M10x60 8.8 FLZN 4017
45	M-67251-88	1		TOLE 3X37X142 0PL BLECH
46	Q-64414-86	1		PRESSE-ETOUPE M16 5-10 PL STOPFBUECHSE M16 5-10 PL
47	U-22369-29	1		COLLIER SERRAGE D25/15 SCHELLE
48	U-64414-90	1		PRESSE-ETOUPE M40 22-32 PL STOPFBUCHSENMUTTER M40 22-32 PL
49	U-98515-16	1	AA	ADHESIF DEMONTAGE MOTEUR DE TREUIL AUFKLEBER
50	V-77253-74	1		TOLE 2X200X92 DC01 3PL BLECH
51	W-61444-47	1		DOUILLE TOURNEVIS LAME LONGUE POUR 6 PAN HUELSE

DEU / 2018-07-23

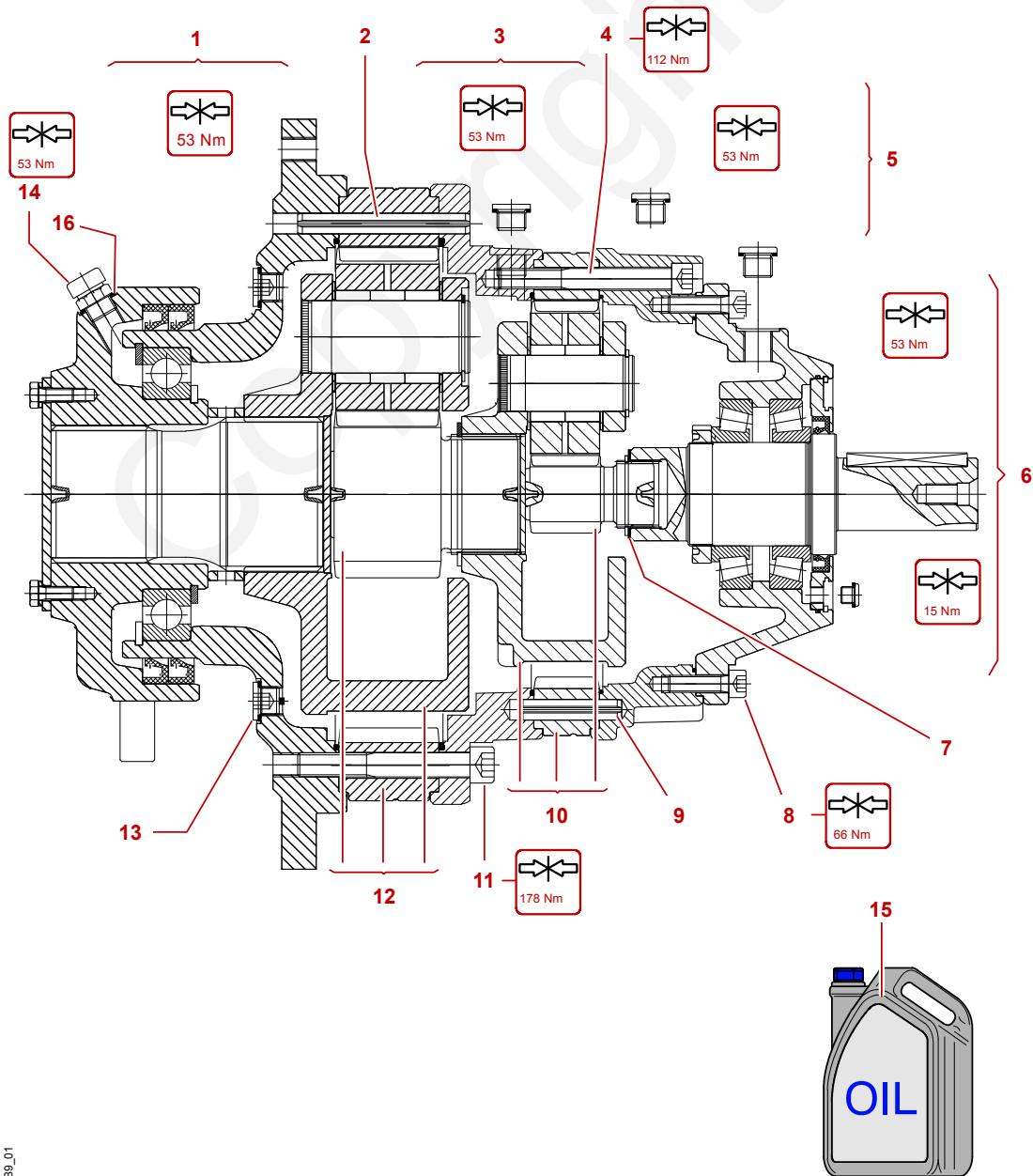
9. TRIEBWERKE
9.3.1 HUBWERK 50LVF25 OIL BASE (N-21671-87) Rev. C

HUBWERK 50LVF25 OIL BASE (N-21671-87) Rev. C				
Pos.	Teile-Nr.	Menge Stüli.	Fußnote	Beschreibung
52	P-74313-36	1		ELINGUE DE MAINTIEN L650 SEILSCHLINGE
53	B-01414-97	3		PASSE-FIL DE 10 DRAHTDURCHFUEHRUNG
54	7126191253	4		VIS H M10X25 8.8 FLZN 4017 6KT-SCHR VOLLGEW M10x25 8.8 FLZN 4017
55	Q-18475-35	1	AA	PLAQUE CODE SERIE ZJGP PLATTE
56	G-96515-65	1	AA	PLAQUE NIVEAU SONORE 97 DB PLATTE 97 DB
61	B-98460-71	1		JOINT-CAOUTCH EP3 142x37 2TR GUMMIDICHTUNG
AA = TEIL OHNE HINWEIS AUF DER ZEICHNUNG				

9. TRIEBWERKE

9.3.1 HUBWERK 50LVF25 OIL BASE (N-21671-87) Rev. C

UNTERSETZUNG PLAN R38.2 CT GT1802 (K-86389-24) Rev. B



K-86389-24_B9_01

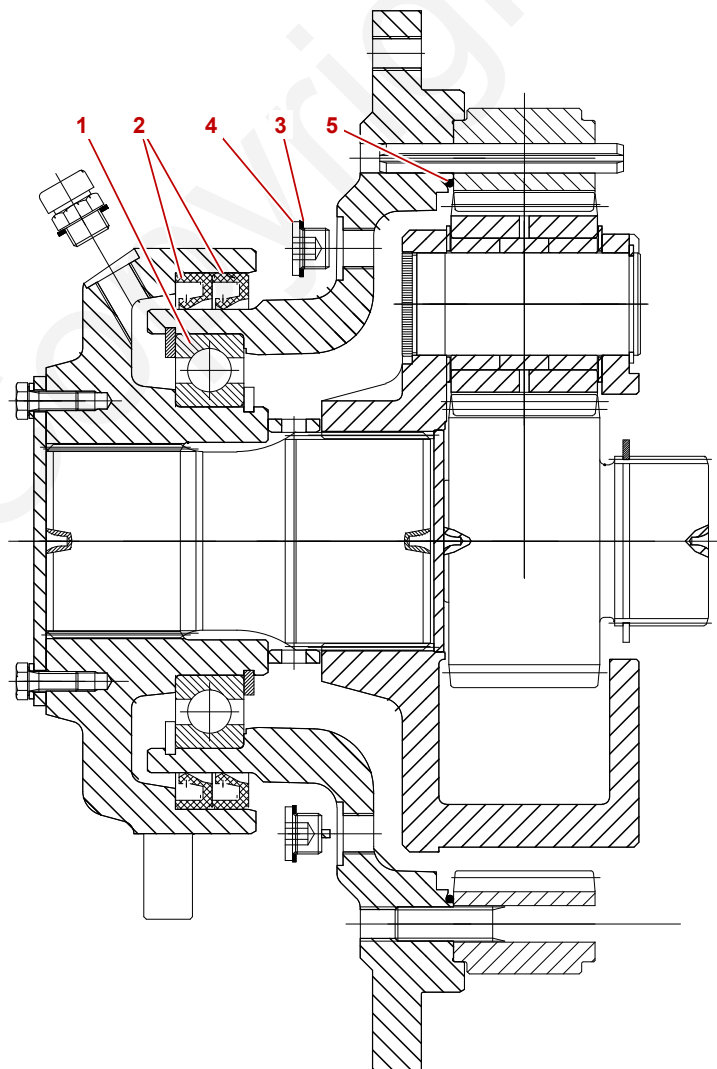
DEU / 2018-07-23

9. TRIEBWERKE
9.3.1 HUBWERK 50LVF25 OIL BASE (N-21671-87) Rev. C

UNTERSETZUNG PLAN R38.2 CT GT1802 (K-86389-24) Rev. B				
Pos.	Teile-Nr.	Menge Stüli.	Fußnote	Beschreibung
1	82005951 ➔ Seite 9-15	1		PALIER REACTION EQUIPE ARBRE LAGER
2	A-01357-46	3		GOUPILLE-ELAST 12X100 SCHWERSPANNSTIFT
3	E-82389-26 ➔ Seite 9-17	1		BRIDE LIAISON PG700/1600 HALTEBUEGEL
4	W-05329-30	10		VIS CHC M12X100 CL10.9 SCHRAUBE M12X100 CL10.9
5	D-01713-76 ➔ Seite 9-19	1		BRIDE DE LIAISON HALTEBUEGEL
6	82011646 ➔ Seite 9-21	1		ARBRE ENTREE EQU CARTER WELLE
7	82005593	1		KIT RONDELLES REGLAGE KIT SCHEIBEN
8	82011643	16		VIS CHC M10X35 CL10.9 SCHRAUBE M10X35 CL10.9
9	G-01357-98	2		GOUPILLE-ELAST E 12X60 SCHWERSPANNSTIFT
10	82011645	1		TRAIN-RED R7 SP GETRIEBE
11	Z-61329-26	21		VIS CHC M14X100/40 CL10-9 SCHRAUBE M14X100/40 CL10-9
12	82011644	1		TRAIN-RED R5,6 GETRIEBE
13	82005952	1		BOUCHON 3/8 GAZ STOPFEN
14	L-01713-83	1		BOUCHON 3/8 GAZ SP STOPFEN
15	H-61032-87	5 L		HUILE TYPE HR OEL
16	W-02460-05	1	SA	JOINT-METALLO FERME 16 METALLASBESTDICHTUNG

SA = TEIL NICHT GELIEFERT (SIEHE ÜBERGEORDNETE EINHEIT)

LAGER (82005951)



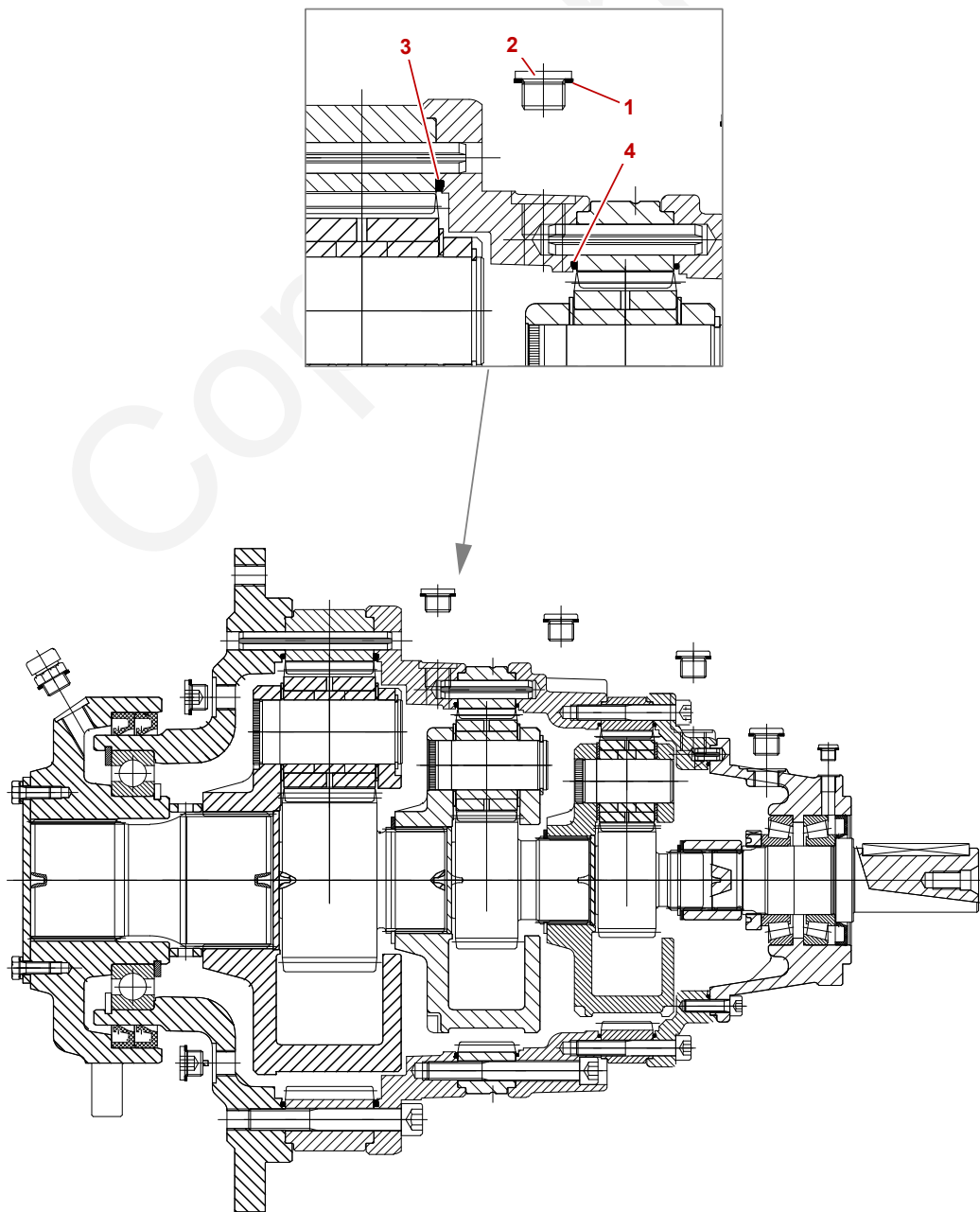
82005951_9_01

DEU / 2018-07-23

9. TRIEBWERKE
9.3.1 HUBWERK 50LVF25 OIL BASE (N-21671-87) Rev. C

LAGER (82005951)				
Pos.	Teile-Nr.	Menge Stüli.	Fußnote	Beschreibung
1	X-62396-22	1		ROULEMENT 6022 STR WÄELZLAGER
2	N-02514-94	2		BAGUE-ETANCH 190X220X15BA DICHTUNGSRING
3	W-02460-05	3	SA	JOINT-METALLO FERME 16 METALLASBESTDICHTUNG
4	J-66502-51	1		BOUCHON DIN 908 3/8G STOPFEN
5	J-61304-51	1		JOINT-TORE 3,53X291,69 O-RING-DICHTUNG
SA = TEIL NICHT GELIEFERT (SIEHE ÜBERGEORDNETE EINHEIT)				

HALTEBUEGEL (E-82389-26) Rev. B



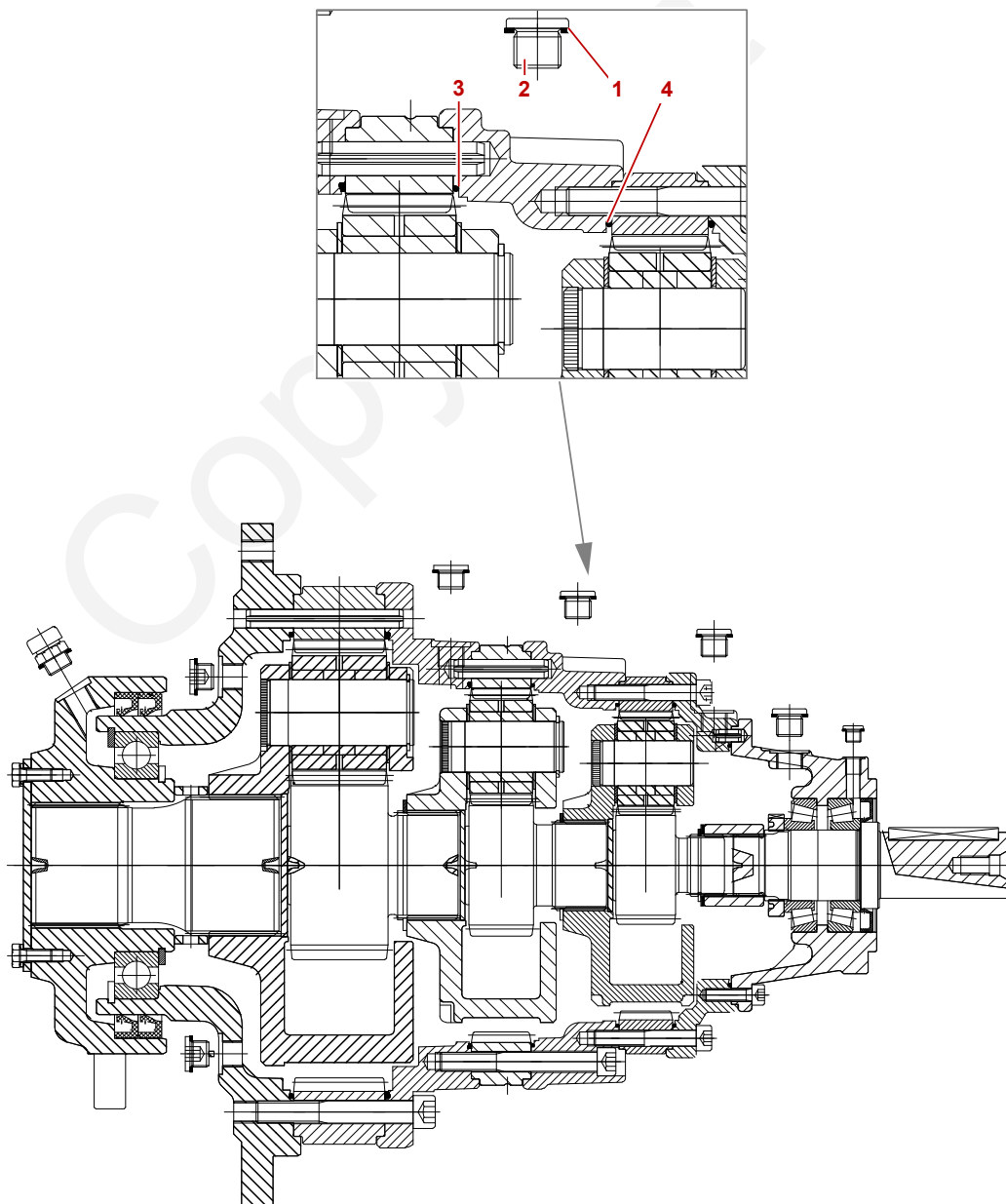
E-82389-26_B9_01

DEU / 2018-07-23

9. TRIEBWERKE
9.3.1 HUBWERK 50LVF25 OIL BASE (N-21671-87) Rev. C

HALTEBUEGEL (E-82389-26) Rev. B				
Pos.	Teile-Nr.	Menge Stüli.	Fußnote	Beschreibung
1	W-02460-05	1	SA	JOINT-METALLO FERME 16 METALLASBESTDICHTUNG
2	J-66502-51	1		BOUCHON DIN 908 3/8G STOPFEN
3	J-61304-51	1		JOINT-TORE 3,53X291,69 O-RING-DICHTUNG
4	L-61304-53	1	SA	JOINT-TORE 2,62X228,27-80 O-RING-DICHTUNG
SA = TEIL NICHT GELIEFERT (SIEHE ÜBERGEORDNETE EINHEIT)				

HALTEBUEGEL (D-01713-76)



D-01713-76_9_01

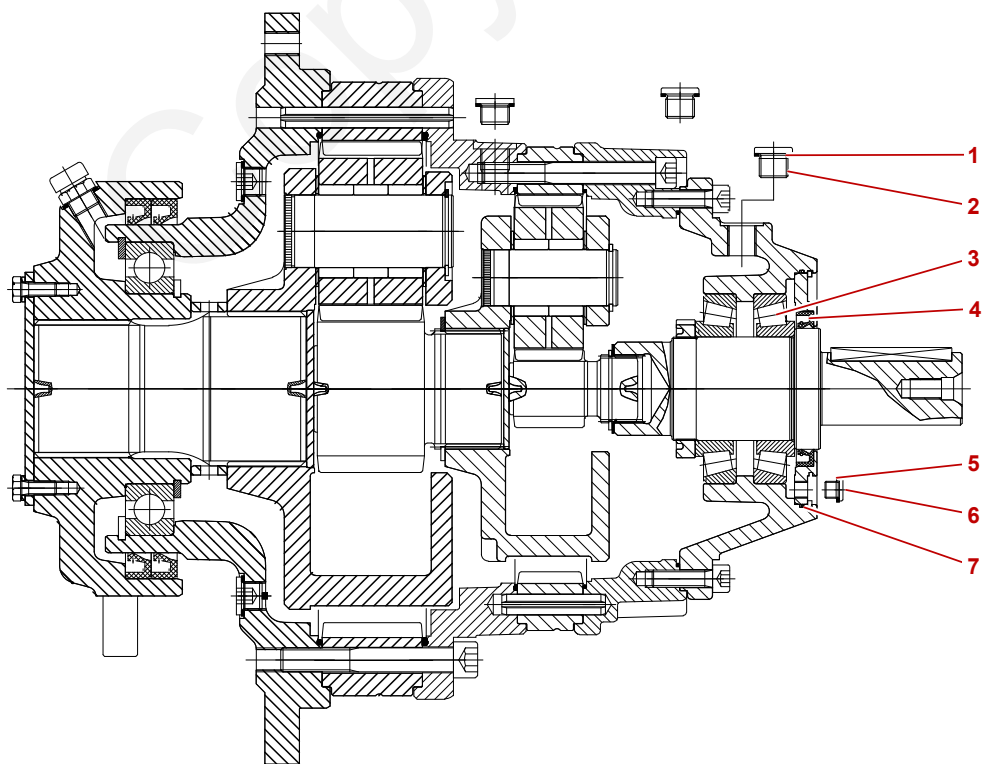
DEU / 2018-07-23

9. TRIEBWERKE
9.3.1 HUBWERK 50LVF25 OIL BASE (N-21671-87) Rev. C

HALTEBUEGEL (D-01713-76)				
Pos.	Teile-Nr.	Menge Stüli.	Fußnote	Beschreibung
1	W-02460-05	1	SA	JOINT-METALLO FERME 16 METALLASBESTDICHTUNG
2	J-66502-51	1		BOUCHON DIN 908 3/8G STOPFEN
3	L-61304-53	1	SA	JOINT-TORE 2,62X228,27-80 O-RING-DICHTUNG
4	Q-01713-41	1		JOINT-TORE 2,62X202.87 80 O-RING-DICHTUNG
SA = TEIL NICHT GELIEFERT (SIEHE ÜBERGEORDNETE EINHEIT)				

Copyright

WELLE (82011646)



82011646_9_01

DEU / 2018-07-23

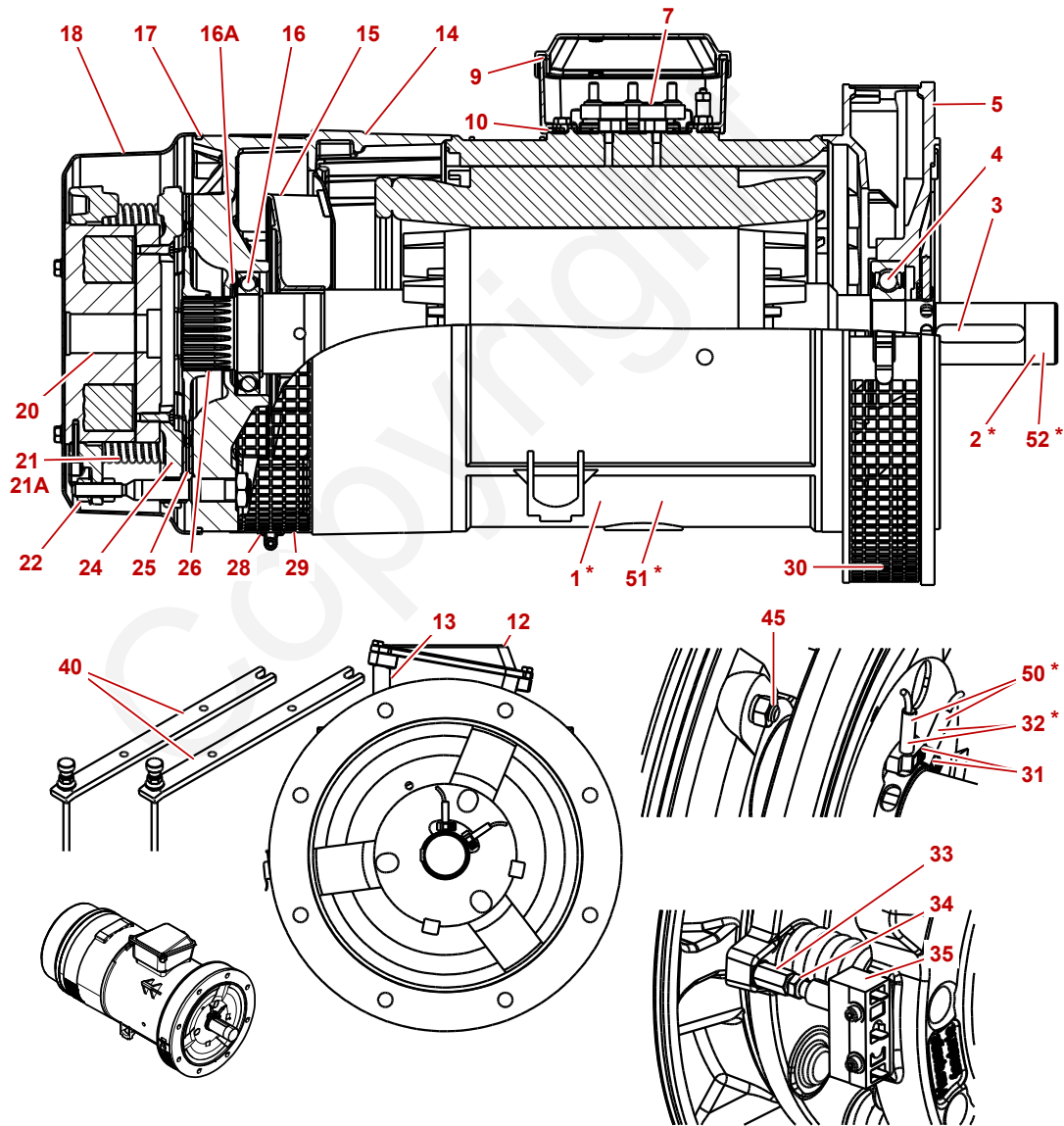
9. TRIEBWERKE
9.3.1 HUBWERK 50LVF25 OIL BASE (N-21671-87) Rev. C

WELLE (82011646)				
Pos.	Teile-Nr.	Menge Stüli.	Fußnote	Beschreibung
1	W-02460-05	1	SA	JOINT-METALLO FERME 16 METALLASBESTDICHTUNG
2	J-66502-51	1		BOUCHON DIN 908 3/8G STOPFEN
3	W-00398-10	2		ROULEMENT 30212 WÄELZLAGER
4	84008991	1		BAGUE BUCHSE
5	V-00284-24	1		JOINT-METALLO FERME 10 METALLASBESTDICHTUNG
6	T-66502-83	1		BOUCHON DIN 908 1/8"G STOPFEN
7	82011647	1		JOINT-TORE 1,78X133,07-80 O-RING-DICHTUNG
SA = TEIL NICHT GELIEFERT (SIEHE ÜBERGEORDNETE EINHEIT)				

9. TRIEBWERKE

9.3.1 HUBWERK 50LVF25 OIL BASE (N-21671-87) Rev. C

MOTOR CG 1V 37kW (82040598) Rev. A



Numéo de série / Serial number	Rep
* Stator	
M43234 > N° > M43504	1
M43234 <= N° <= M43504	51
* Rotor	
M43234 > N° > M43504	2
M43234 <= N° <= M43504	52

* Détecteur / Detector	
Numéo de série / Serial number	Rep
Avant M35535 / Before M35535	32
Après M35535 / After M35535	50

82040598_A1_01

DEU / 2018-07-23

9. TRIEBWERKE
9.3.1 HUBWERK 50LVF25 OIL BASE (N-21671-87) Rev. C

MOTOR CG 1V 37kW (82040598) Rev. A				
Pos.	Teile-Nr.	Menge Stüli.	Fußnote	Beschreibung
1	84006696	1		STATOR STATOR
2	84006697	1		ROTOR ROTOR
3	J-90517-73	1		CLAVETTE MOTEUR 16X10 KEIL
4	T-18396-95	1		ROULEMENT 6312 2RS C3 WÄELZLAGER
5	W-66502-40	1		BRIDE MOTEUR F400 HALTEBUEGEL
7	L-99517-65	1		PLAQUE-A-BORNES MOTEUR KLEMMENBRETT
9	U-70501-85	1		JOINT DE COUVERCLE DICHTUNG
10	X-66502-41	1		JOINT D'EMBASE BAB DICHTUNG
12	T-70501-84	1		COUVERCLE BOITE A BORNES DECKEL
13	84006699	1		CAPUCHON COUVRE BORNES KAPPE COUVRE BORNES
14	D-77517-85	1		FLASQUE SUPPORT FREIN FLANSCH
15	G-85517-28	1		VENTILATEUR VENTILATOR
16	84006701	1		ROULEMENT 6014 2RSC3 WÄELZLAGER 6014 2RSC3
16A	C-49439-67	1		RONDELLE-ELAST 92X109X0,6 FEDERRING 92X109X0,6
17	Z-71517-57	1		JOINT DE CAPOT DICHTUNG FUER HAUBE
18	W-73517-86	1		CAPOT-MOTEUR MOTORHAUBE
20	N-70501-79	1		ELECTRO-FIXE 180V BREMSMAGNET
21	Z-79517-43	6		RESSORT-FREINAGE JEU DE9 BREMSFEDER
21A	P-24454-42	3		ENTRETOISE 25X31,3 EP3,5 DISTANZSTUECK
22	W-74517-21	3		ECROU DE BLOCAGE JEU DE 3 MUTTER
24	P-70501-80	1		ELECTRO-MOBILE ANKERPLATTE
25	J-87517-15	1		DISQUE FREIN SCHEIBE
26	G-24304-85	1		JOINT-TORE 2,62X64,77-80 O-RING-DICHTUNG
28	M-83517-94	2		CROCHET FERMETURE HAKEN

DEU / 2018-07-23

9. TRIEBWERKE

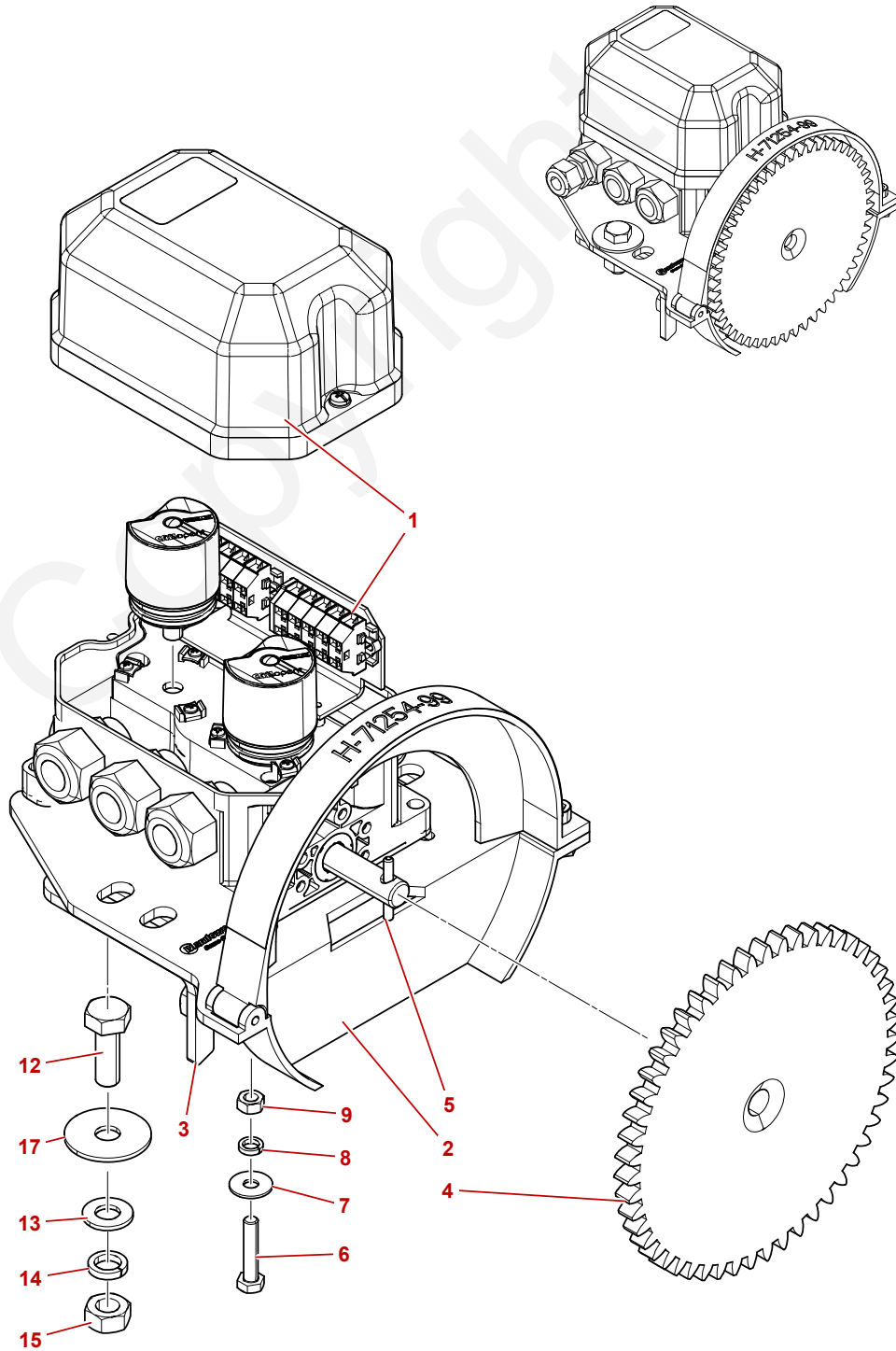
9.3.1 HUBWERK 50LVF25 OIL BASE (N-21671-87) Rev. C

MOTOR CG 1V 37kW (82040598) Rev. A				
Pos.	Teile-Nr.	Menge Stüli.	Fußnote	Beschreibung
29	J-75517-59	1		SANGLE MOTEUR GURT
30	M-79517-32	1		SANGLE MOTEUR GURT
31	E-99517-59	2		SUPPORT DETECTEUR TRAGSTUECK
32	X-51413-72	2		DETECTEUR INDUCTIF M8 / 1.5MM DETEKTOR
33	A-66502-43	1		COLONNE DE REGLAGE 15136+045AA00600001 SAEULE 15136+045AA00600001
34	A-66502-43	1		COLONNE DE REGLAGE 15136+045AA00600001 SAEULE 15136+045AA00600001
35	V-90517-38	1		MINIRUPTEUR POUSSOIR NU KLEINSCHALTER
40	84006705	2		LEVIER DEFREINAGE COMPLET HEBEL DEFREINAGE COMPLET
45	A-15517-18	4		TIGE D'ASSEMBLAGE J4 STANGE
50	84043028	2		DETECTEUR INDUCTIF M8 DETEKTOR
51	84063083	1		STATOR STATOR
52	84063084	1		ROTOR ROTOR

Copyright

DEU / 2018-07-23

9.3.2 ENDSCHALTER KIT Z51 M3 CCS (84006251) Rev. B



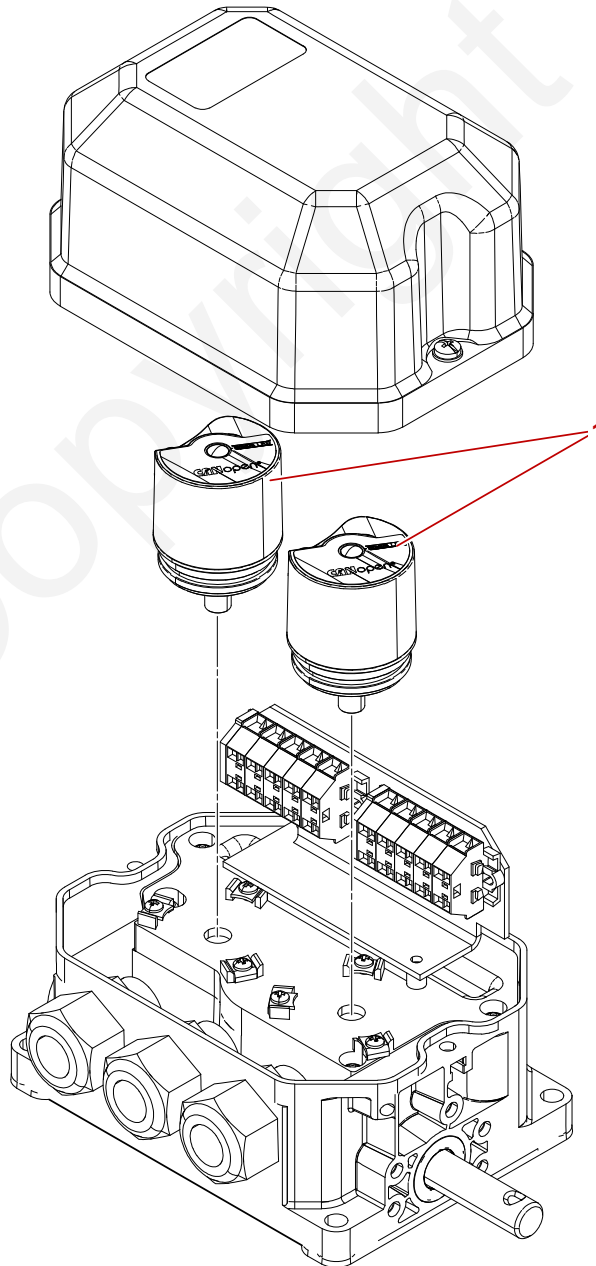
84006251_B1_01

DEU / 2018-07-23

9. TRIEBWERKE
9.3.2 ENDSCHALTER KIT Z51 M3 CCS (84006251) Rev. B

ENDSCHALTER KIT Z51 M3 CCS (84006251) Rev. B				
Pos.	Teile-Nr.	Menge Stüli.	Fußnote	Beschreibung
1	84002129 → Seite 9-29	1		LIMITEUR COURSE 2 CODEURS ENDSCHALTER 2 ENCODERS
2	H-71254-99	1		SUPPORT FDC POUR PIGNONS 25dts M6 et 51d TRAGSTUECK
3	Z-70254-41	1		EQUERRE SUPPORT FDC STR WINKELSTUECK
4	D-38393-24	1		PIGNON 51DTS M3 RITZEL
5	P-00357-32	1		GOUPILLE-ELAST E 4X30 SCHWERSPANNSTIFT
6	7126151353	2		VIS H M6X30 8.8 FLZN 4017 6KT-SCHR VOLLGEW M6x30 8.8 FLZN 4017
7	M-02350-02	2		RONDELLE L 6 N SCHEIBE L 6 N
8	7951150220	2		RONDELLE GROWER 6 FLZN DIN127B FEDERRING 6 FLZN DIN127B
9	7661150003	2		ECROU H M6 8FLZN ISO4032 SECHSKANTMUTTER M6 8FLZN ISO4032
12	7126191353	4		VIS H M10X30 8.8 FLZN 4017 6KT-SCHR VOLLGEW M10x30 8.8 FLZN 4017
13	7951190014	4		RONDELLE PLATE 10 200HV FLZN 7089 FLACHE SCHEIBE 10 200HV FLZN 7089
14	7951190220	4		RONDELLE GROWER 10 FLZN DIN127B FEDERRING 10 FLZN DIN127B
15	7661190003	2		ECROU H M10 8FLZN ISO4032 SECHSKANTMUTTER M10 8FLZN ISO4032
17	82002200	2		RONDELLE LL36X10.5X2NFE 25513 SCHEIBE LL36X10.5X2NFE 25513

ENDSCHALTER 2 ENCODERS (84002129) Rev. D



84002129_D1_01

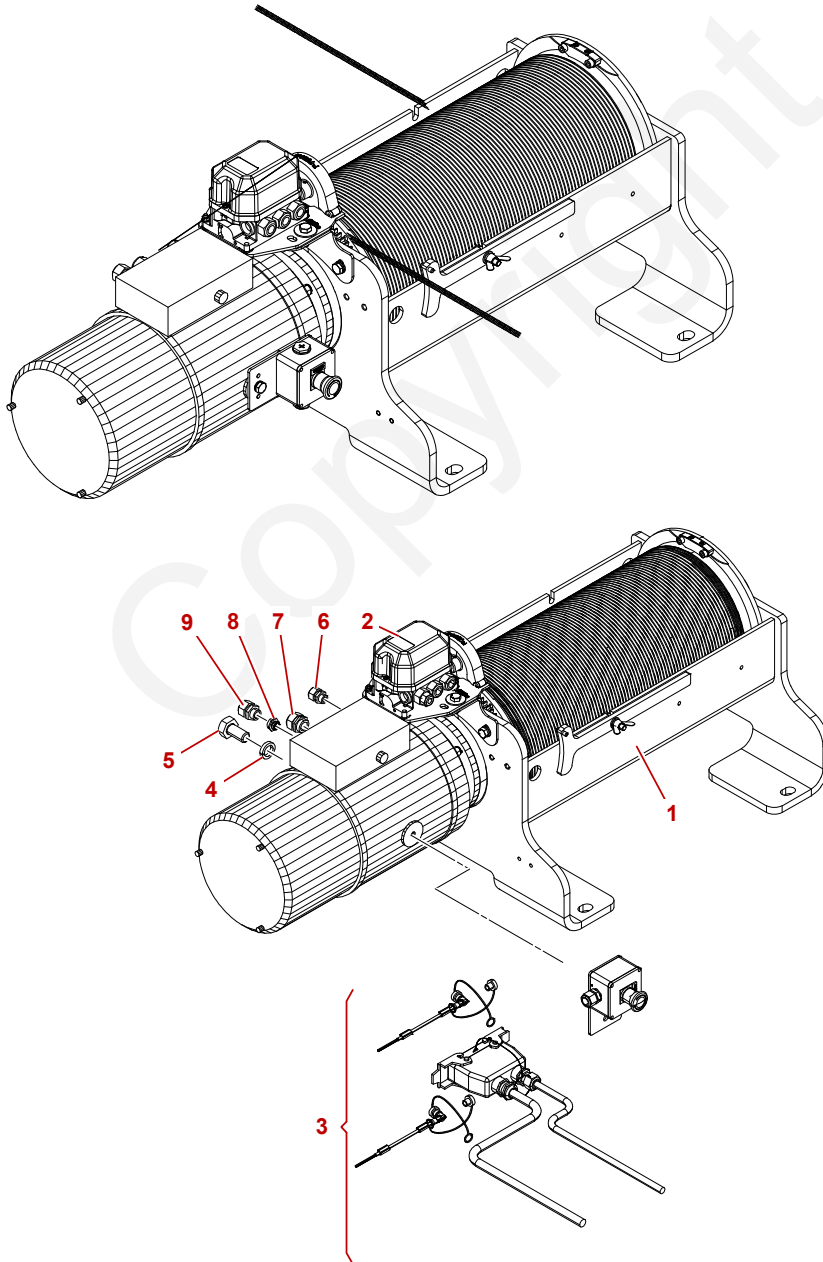
DEU / 2018-07-23

9. TRIEBWERKE
9.3.2 ENDSCHALTER KIT Z51 M3 CCS (84006251) Rev. B

ENDSCHALTER 2 ENCODERS (84002129) Rev. D				
Pos.	Teile-Nr.	Menge Stüli.	Fußnote	Beschreibung
1	84002127	2		CODEUR LIMITEUR COURSE CODIERER LIMIT SWITCH

Copyright

9.4 KATZWERK 6DVF4 EQU. CCS (84002846) Rev. B



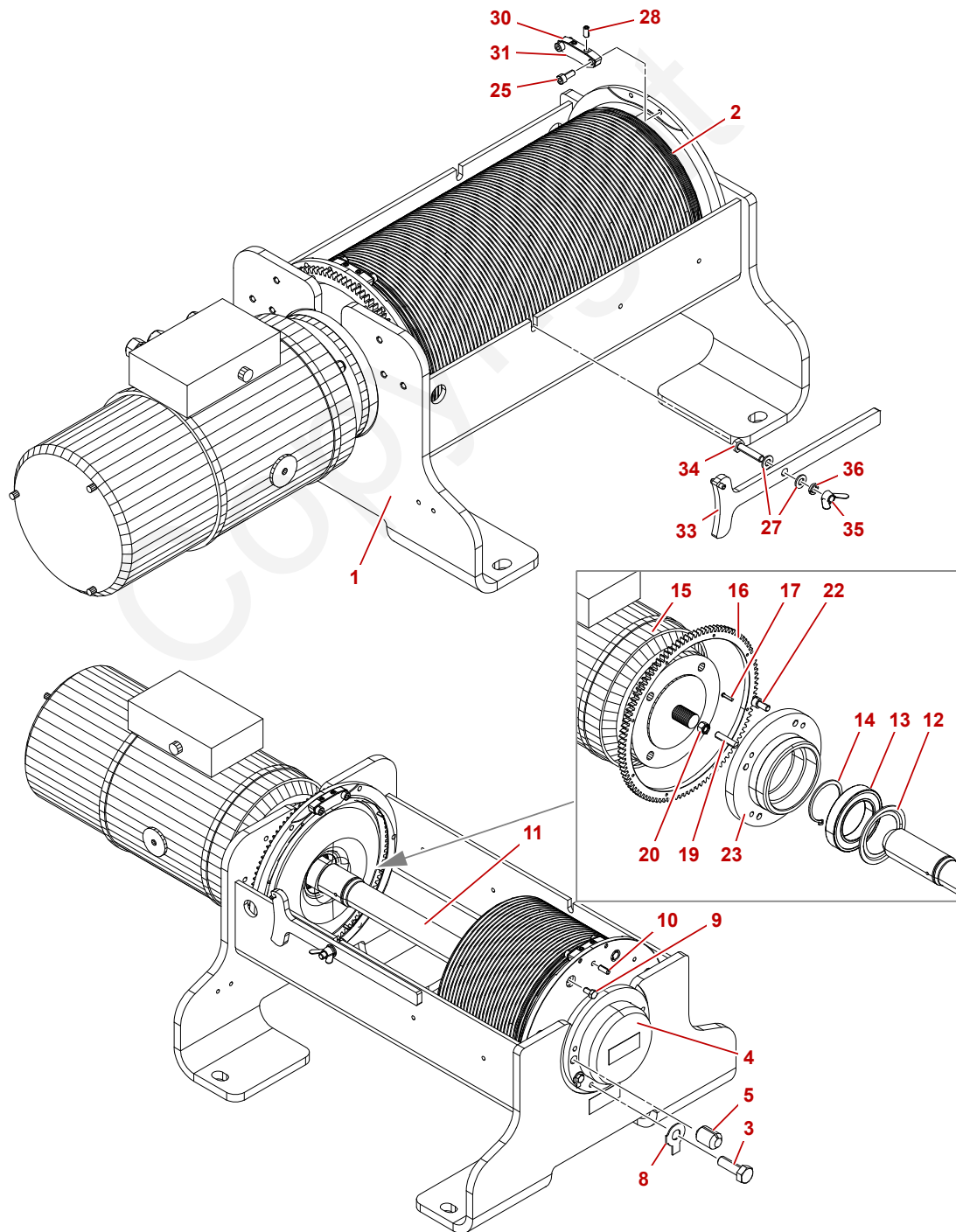
84002846_B1_01

DEU / 2018-07-23

9. TRIEBWERKE
9.4 KATZWERK 6DVF4 EQU. CCS (84002846) Rev. B

KATZWERK 6DVF4 EQU. CCS (84002846) Rev. B				
Pos.	Teile-Nr.	Menge Stüli.	Fußnote	Beschreibung
1	84002847 ➔ Seite 9-33	1		TREUIL DISTRIBUTION 6DVF4 BASE CCS LAUFKATZENWINDE 6DVF4 BASE CCS
2	84006417 ➔ Seite 9-43	1		LIMITEUR COURSE KIT Z32 M3 H86 CCS ENDSCHALTER KIT Z32 M3 H86 CCS
3	84007418 ➔ Seite 10-3	1		CABLERIE DVF MDT CCS CC VERKABELUNG DVF MDT CCS CC
4	7951190220	1		RONDELLE GROWER 10 FLZN DIN127B FEDERRING 10 FLZN DIN127B
5	7126191153	1		VIS H M10X20 8.8 FLZN 4017 6KT-SCHR VOLLGEW M10x20 8.8 FLZN 4017
6	Q-64414-86	1		PRESSE-ETOUPE M16 5-10 PL STOPFBUECHSE M16 5-10 PL
7	A-64414-95	1		PRESSE ETOUPE M25 CEM 13-18 STOPFBUCHSENMUTTER
8	E-68414-23	1		AMPLIFICATEUR LAITON 16/20 METRIQUE VERSTAERKER
9	R-64414-87	1		PRESSE-ETOUPE M20 6-12 PL STOPFBUCHSENMUTTER M20 6-12 PL

9.4.1 LAUFKATZENWINDE 6DVF4 BASE CCS (84002847) Rev. A



84002847_A1_01

DEU / 2018-07-23

9. TRIEBWERKE

9.4.1 LAUFKATZENWINDE 6DVF4 BASE CCS (84002847) Rev. A

LAUFKATZENWINDE 6DVF4 BASE CCS (84002847) Rev. A				
Pos.	Teile-Nr.	Menge Stüli.	Fußnote	Beschreibung
1	B-03671-27	1		CHASSIS DIST 5DVF4 UNTERWAGEN
2	W-19671-18	1		TAMBOUR DIST D280 P7.02G TROMMEL
3	F-00338-15	4		VIS H M8X25/25 CL8.8 SCHRAUBE H M8X25/25 CL8.8
4	T-07671-82 ➔ Seite 9-37	1		REDUCTEUR PLAN R23 CT GT 162 UNTERSETZUNG
5	S-00357-81	2		GOUPILLE-ELAST E 14X20 Schwerspannstift 14 x 20
8	S-00236-60	4		FREIN-D'ECROU EQUER 8 MUTTERNSICHERUNG
9	G-05338-13	8		VIS H M8X16 CL8-8 SCHRAUBE H M8X16 CL8-8
10	U-04357-07	2		GOUPILLE-ELAST E 8X20 SCHWERSPANNSTIFT
11	G-15671-34 ➔ Seite 9-39	1		ARBRE EQ.550.4 NF25DIN40 RESERVE GRAISSE WELLE
12	S-01459-97	1		RONDELLE-ETANCH 103X70 E DICHTUNGSSCHEIBE 103X70 E
13	L-01396-43	1		ROULEMENT 6014 2RS WÄLZLAGER
14	Q-00363-31	1		ANNEAU-D'ARRET 70 E SICHERHEITSRING
15	Z-83439-16 ➔ Seite 9-41	1		MOTEUR CG 1V 95NM MOTOR CG 1V 95NM
16	C-17399-52	1		COURONNE 101DENTS M3 ZAHNKRANZ
17	P-01365-18	8		CLOU CANNELE D4x20 KERBNAGEL D4x20
18	Q-18475-35	1	AA	PLAQUE CODE SERIE ZJGP PLATTE
19	B-23277-85	4		GOUJON M10 30/23 I15 C9-8 STEBOLZEN
20	G-00345-98	4		ECROU-SECUR M10X150 CL8 SICHERHEITSMUTTER M10X150 CL8
22	U-00329-31	4		VIS CHC M10X20 CL8.8 SCHRAUBE M10X20 CL8.8
23	N-07671-54	1		PALIER RLT FRONT LAGERMONTAGE FRONT
25	J-00329-21	4		VIS CHC M8X20 CL8.8 SCHRAUBE M8X20 CL8.8
27	W-00350-03	2		RONDELLE M10 N SCHEIBE M10 N
28	Z-00328-20	4		VIS STHC M8X16 CL14-9 PLAT SCHRAUBE M8X16 CL14-9 PLAT
30	F-07671-93	2		SERRE-CABLE D7,5 SEILKLEMME

DEU / 2018-07-23

9. TRIEBWERKE

9.4.1 LAUFKATZENWINDE 6DVF4 BASE CCS (84002847) Rev. A

LAUFKATZENWINDE 6DVF4 BASE CCS (84002847) Rev. A				
Pos.	Teile-Nr.	Menge Stüli.	Fußnote	Beschreibung
31	Q-77225-63	2		PLAQUE 2X22X75 DC01 PLATTE 2X22X75 DC01
33	C-54384-90	1		LEVIER MANIVELLE HANDKURBEL
34	L-00338-20	1		VIS H M10X45 CL8.8 SCHRAUBE H M10X45 CL8.8
35	C-00344-10	1		ECROU-A-OREILLES M10 FLUEGELMUTTER M10
36	E-00347-11	1		RONDELLE W10 SCHEIBE W10

AA = TEIL OHNE HINWEIS AUF DER ZEICHNUNG

Copyright

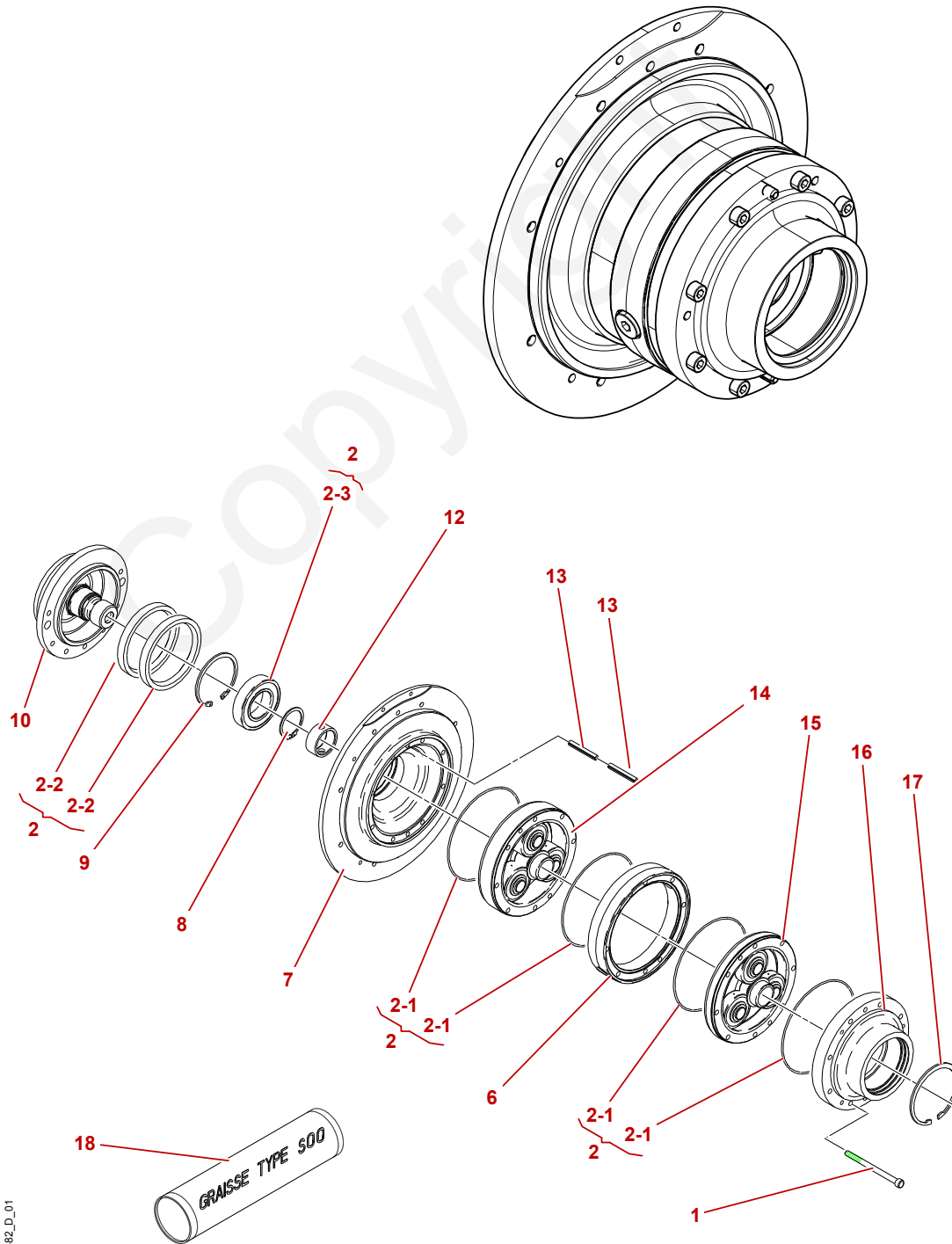
Copyright

DEU / 2018-07-23

9. TRIEBWERKE

9.4.1 LAUFKATZENWINDE 6DVF4 BASE CCS (84002847) Rev. A

UNTERSETZUNG (T-07671-82) Rev. D



T-07671-82_D_01

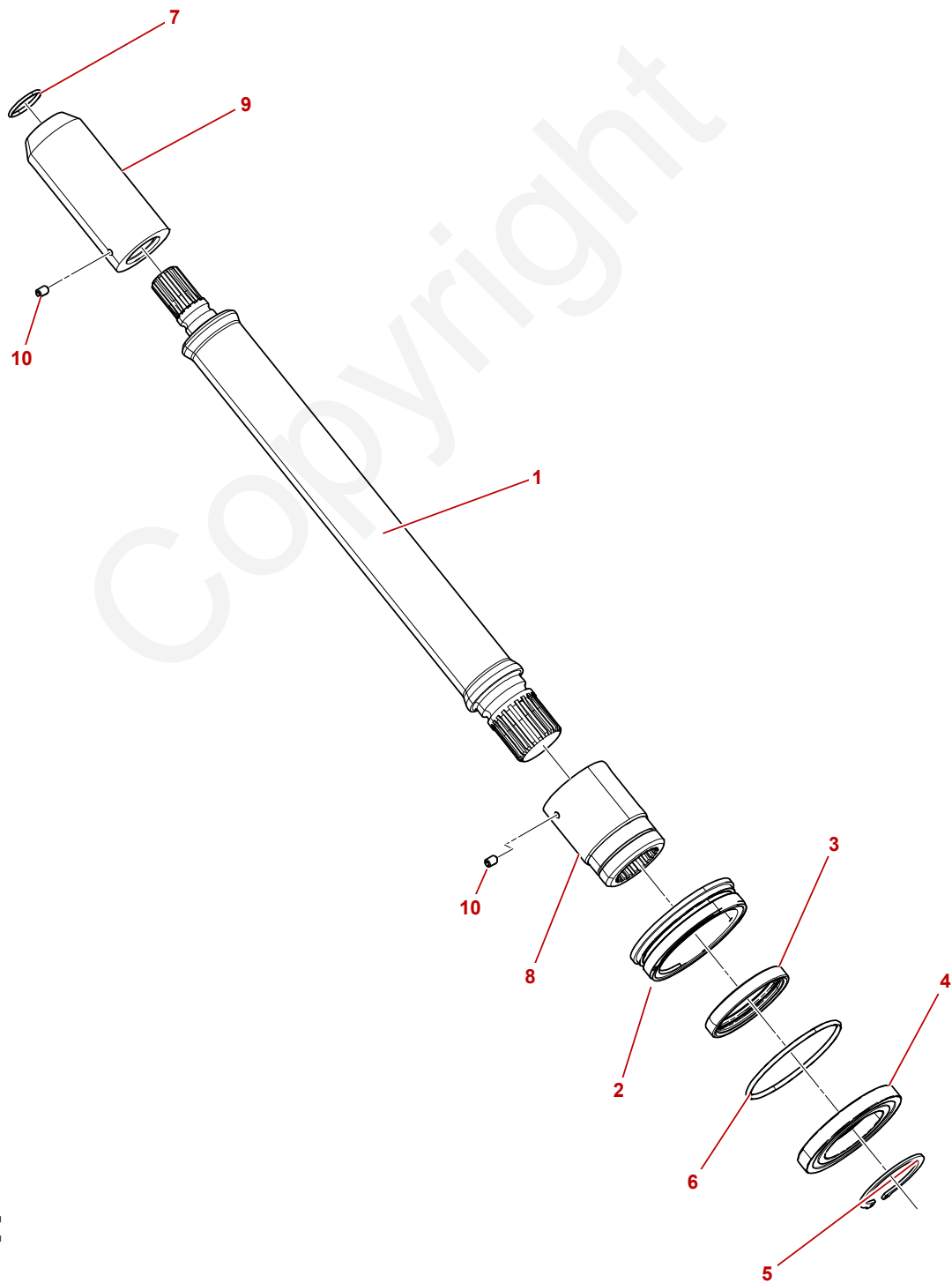
DEU / 2018-07-23

9. TRIEBWERKE

9.4.1 LAUFKATZENWINDE 6DVF4 BASE CCS (84002847) Rev. A

UNTERSETZUNG (T-07671-82) Rev. D				
Pos.	Teile-Nr.	Menge Stüli.	Fußnote	Beschreibung
1	E-61329-31	8		VIS CHC M8x110 CL10-9 SCHRAUBE M8x110 CL10-9
2	F-47113-25	1		LOT-PR JOINTS REDUCTEUR COMER ERSATZTEILSATZ
2-1	D-12304-11	4	SA	JOINT-TORE 2,62X152,07-80 O-RING-DICHTUNG
2-2	Q-00396-43	1		ROULEMENT 6209 WAEZLAGER
2-3	U-01460-68	2	SA	BAGUE-ETANCH 100X120X12 SL NBR DICHTUNGSRING
6	J-82389-07	1		BRIDE LIAISON PG 100/160 HALTEBUEGEL
7	U-07671-83	1		CARTER DE SORTIE PG160 GEHAEUSE
8	T-00363-34	1		ANNEAU-D'ARRET 45 E 45 GB894.1-86 SICHERHEITSRING 45 GB894.1-86
9	D-00362-51	1		ANNEAU-D'ARRET 85 I SICHERHEITSRING
10	M-07671-76	1		PALIER DE REACTION PG160 LAGER
11	Q-18475-35	1	AA	PLAQUE CODE SERIE ZJGP PLATTE
12	B-63323-38	1		TUBE 40X48.5X19.6 20MV6 ROHR 40X48.5X19.6 20MV6
13	E-00357-92	4		GOUPILLE-ELAST E 8X60 SCHWERSPANNSTIFT
14	H-82389-29	1		TRAIN-RED R4,29 PG160 GETRIEBEZUG
15	H-82389-52	1		TRAIN-RED R5,6 PG100 GETRIEBEZUG
16	J-07671-50	1		CARTER ENTREE PG100/160A GEHAEUSE
17	J-00362-56	1		ANNEAU-D'ARRET 95 I BREMSE
18	H-12032-52	0.600 KG		GRAISSE TYPE S00 SCHMIERMITTEL
AA = TEIL OHNE HINWEIS AUF DER ZEICHNUNG				
SA = TEIL NICHT GELIEFERT (SIEHE ÜBERGEORDNETE EINHEIT)				

WELLE (G-15671-34) Rev. A



G-15671-34_A1_01

DEU / 2018-07-23

9. TRIEBWERKE

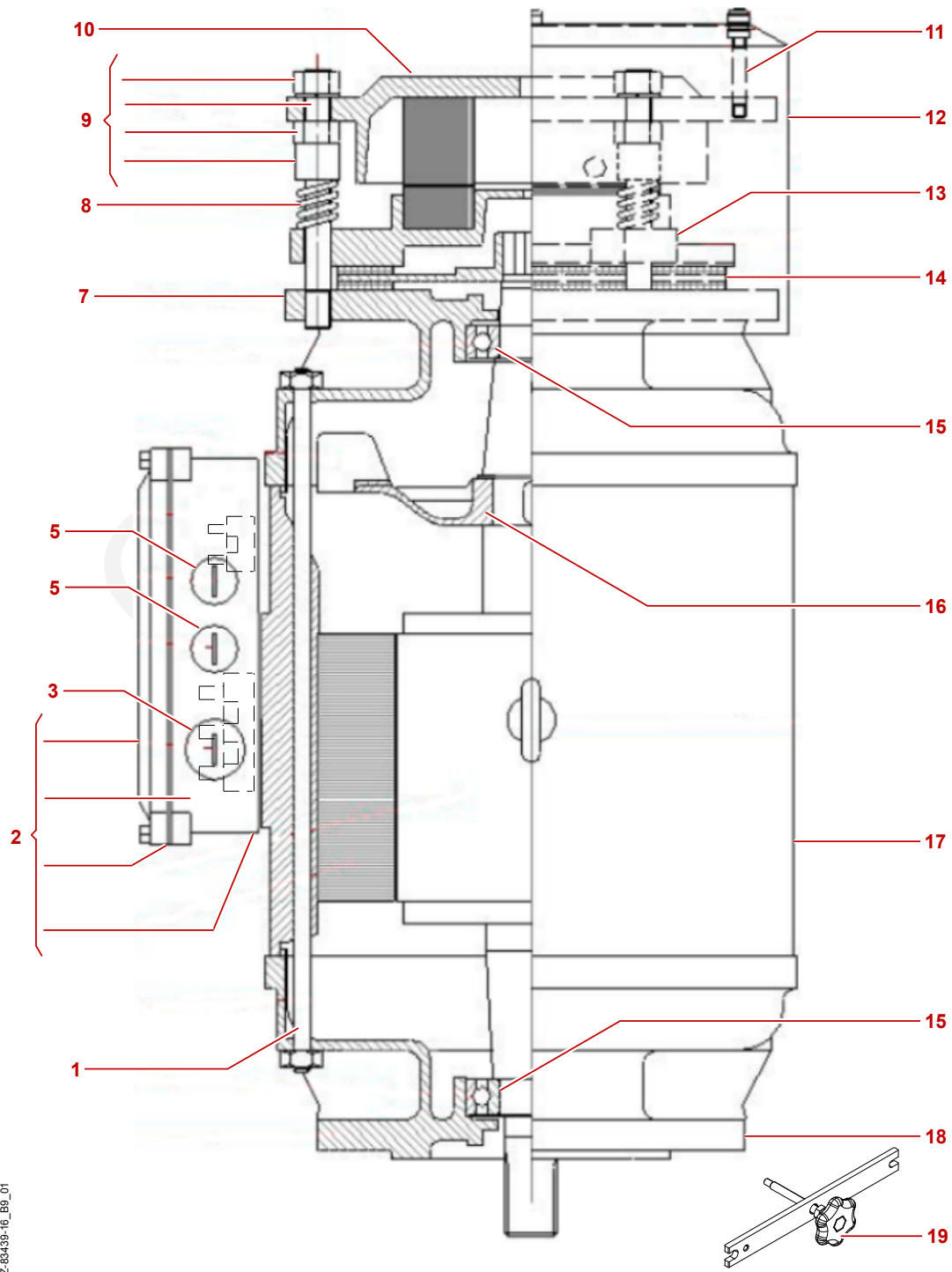
9.4.1 LAUFKATZENWINDE 6DVF4 BASE CCS (84002847) Rev. A

WELLE (G-15671-34) Rev. A				
Pos.	Teile-Nr.	Menge Stüli.	Fußnote	Beschreibung
1	F-15671-33	1	SA	ARBRE NU 461.4 NF25DIN40 EMPREINTE VIS WELLE
2	V-91384-94	1		PORTE JOINT ENTREE DIN40 DICHTUNGSTRAEGER
3	R-98460-39	1		BAGUE-ETANCH 58x72x8 DL VITON STRATEGIQU DICHTUNGSRING
4	E-06396-80	1		ROULEMENT 16011 C3 STR WAEZLAGER
5	B-00363-41	1		ANNEAU-D'ARRET 55 E SICHERHEITSRING
6	T-12304-48	1		JOINT-TORE 3,53X82,14-75 O-RING-DICHTUNG
7	J-00304-60	1		JOINT-TORE 2,62X25,07-80 O-RING-DICHTUNG
8	X-13671-41	1	SA	DOUILLE CANNELEE DIN40 DOUILLE AJUSTEE E HUELSE
9	A-15671-28	1	SA	DOUILLE CANNELEE NF25 AJUSTEE + VIS ET R HUELSE
10	M-61329-38	2		VIS HC M6x10 BOUT POINTU CL 12-9 SCHRAUBE M6x10 BOUT POINTU CL 12-9
SA = TEIL NICHT GELIEFERT (SIEHE ÜBERGEORDNETE EINHEIT)				

9. TRIEBWERKE

9.4.1 LAUFKATZENWINDE 6DVF4 BASE CCS (84002847) Rev. A

MOTOR CG 1V 95NM (Z-83439-16) Rev. B



Z-83439-16_B9_01

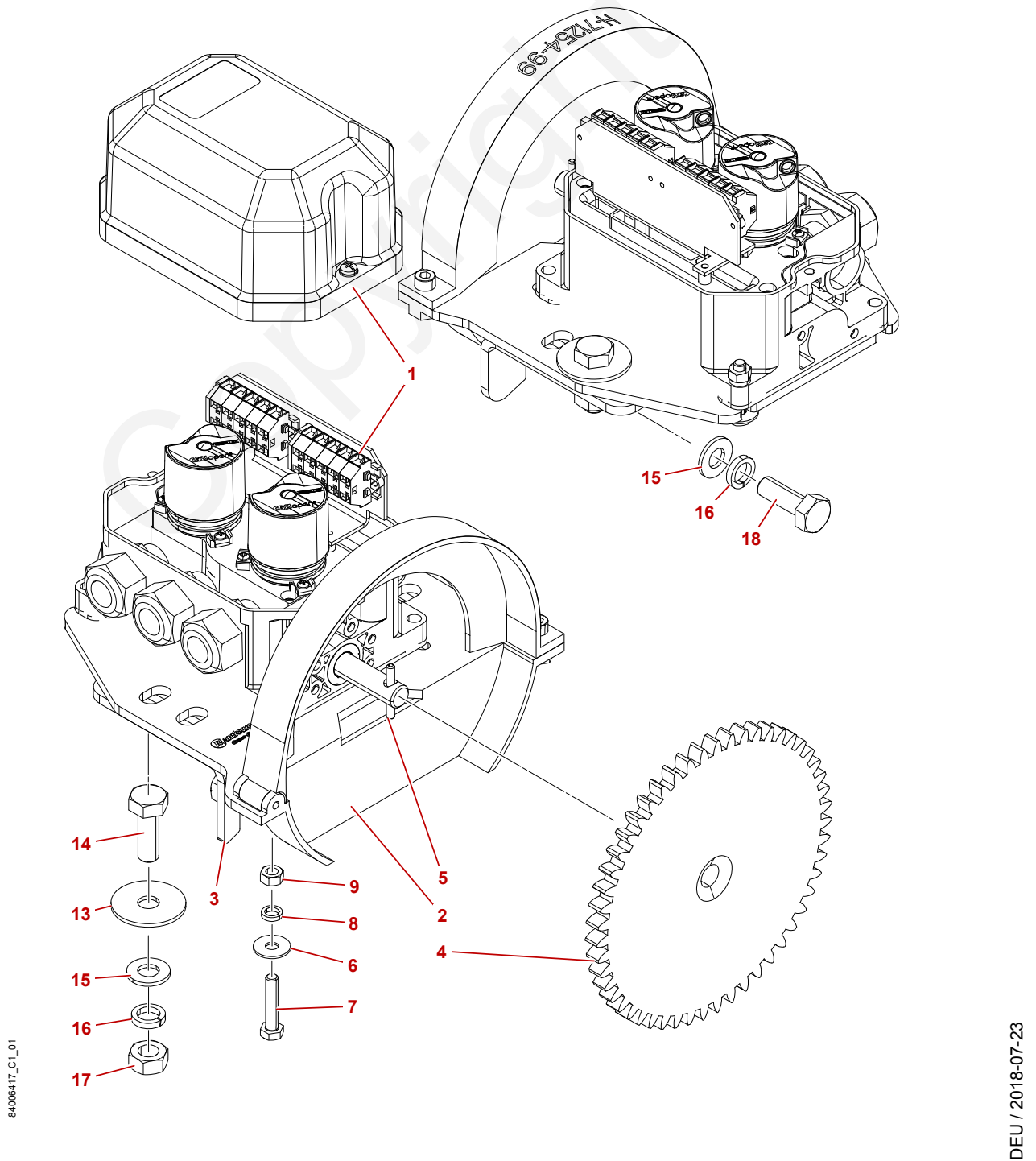
DEU / 2018-07-23

9. TRIEBWERKE

9.4.1 LAUFKATZENWINDE 6DVF4 BASE CCS (84002847) Rev. A

MOTOR CG 1V 95NM (Z-83439-16) Rev. B				
Pos.	Teile-Nr.	Menge Stüli.	Fußnote	Beschreibung
1	B-86517-50	1		TIGE-ASS JEU DE 4 VERBINDUNGSBOLZEN
2	T-71501-42	1		BOITE A BORNES COMPLETE KISTE/KASTEN
3	A-64414-95	1		PRESSE ETOUPE M25 CEM 13-18 STOPFBUCHSENMUTTER
5	Q-64414-86	2		PRESSE-ETOUPE M16 5-10 PL STOPFBUECHSE M16 5-10 PL
7	Q-71501-39	1		PALIER FREIN LAGER
8	C-74517-95	1		RESSORT-FREINAGE JEU 3 BREMSFEDER
9	S-71501-41	1		COLONNES GUIDAGE JEU DE3 AVEC 6 ECROUS & SAEULEN
10	U-82517-05	1		CULASSE-BOBINEE SPULENANKER
11	J-86517-57	1		GOUJON JEU DE 3 STEBOLZEN
12	D-86517-52	1		CAPOT DE FREIN HAUBE
13	V-85517-87	1		ARMATURE MOBILE ANKER
14	R-71501-40	1		DISQUE DE FREIN SCHEIBE
15	N-01396-68	2		ROULEMENT 6206 2RS WAEHLZLAGER
16	J-77517-21	1		VENTILATEUR MOTEUR LUEFTER
17	P-71501-38	1		STATOR 1V 95Nm STATOR
18	B-85517-92	1		PALIER-BRIDE FLANSLAGER
19	W-86517-46	1		LEVIER DE DEFREINAGE HEBEL

9.4.2 ENDSCHALTER KIT Z32 M3 H86 CCS (84006417) Rev. C



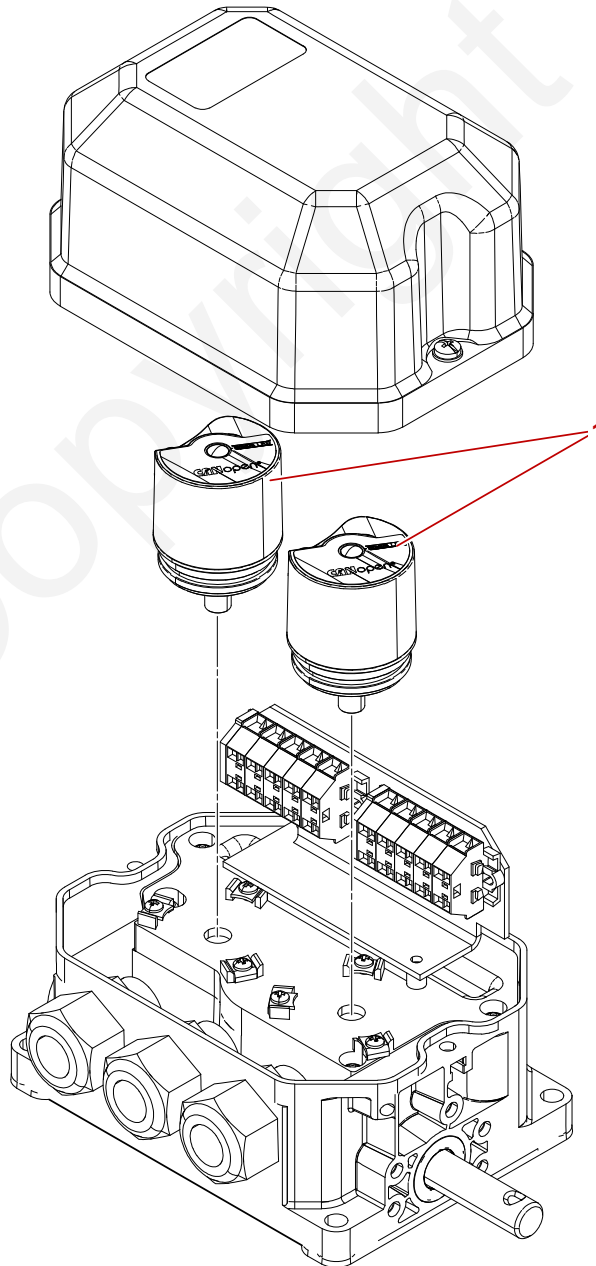
84006417_C1_01

DEU / 2018-07-23

9.4.2 ENDSCHALTER KIT Z32 M3 H86 CCS (84006417) Rev. C

ENDSCHALTER KIT Z32 M3 H86 CCS (84006417) Rev. C				
Pos.	Teile-Nr.	Menge Stüli.	Fußnote	Beschreibung
1	84002129 → Seite 9-45	1		LIMITEUR COURSE 2 CODEURS ENDSCHALTER 2 ENCODERS
2	F-71254-97	1		SUPPORT FDC PIGNON 32Dts TRAGSTUECK
3	R-70253-19	1		SUPPORT FIN DE COURSE BEFESTIGUNG FIN DE COURSE
4	H-30393-65	1		PIGNON 32 DENTS M3 RITZEL
5	P-00357-32	1		GOUPILLE-ELAST E 4X30 SCHWERSPANNSTIFT
6	M-02350-02	2		RONDELLE L 6 N SCHEIBE L 6 N
7	7126151353	2		VIS H M6X30 8.8 FLZN 4017 6KT-SCHR VOLLGEW M6x30 8.8 FLZN 4017
8	7951150220	2		RONDELLE GROWER 6 FLZN DIN127B FEDERRING 6 FLZN DIN127B
9	7661150003	2		ECROU H M6 8FLZN ISO4032 SECHSKANTMUTTER M6 8FLZN ISO4032
13	82002200	2		RONDELLE LL36X10.5X2NFE 25513 SCHEIBE LL36X10.5X2NFE 25513
14	7126191353	2		VIS H M10X30 8.8 FLZN 4017 6KT-SCHR VOLLGEW M10x30 8.8 FLZN 4017
15	7951190014	4		RONDELLE PLATE 10 200HV FLZN 7089 FLACHE SCHEIBE 10 200HV FLZN 7089
16	7951190220	4		RONDELLE GROWER 10 FLZN DIN127B FEDERRING 10 FLZN DIN127B
17	7661190003	2		ECROU H M10 8FLZN ISO4032 SECHSKANTMUTTER M10 8FLZN ISO4032
18	7126191253	2		VIS H M10X25 8.8 FLZN 4017 6KT-SCHR VOLLGEW M10x25 8.8 FLZN 4017

ENDSCHALTER 2 ENCODERS (84002129) Rev. D



84002129_D1_01

DEU / 2018-07-23

ENDSCHALTER 2 ENCODERS (84002129) Rev. D				
Pos.	Teile-Nr.	Menge Stüli.	Fußnote	Beschreibung
1	84002127	2		CODEUR LIMITEUR COURSE CODIERER LIMIT SWITCH

Copyright

10 ELEKTRISCHE AUSRÜSTUNGEN

Copyright

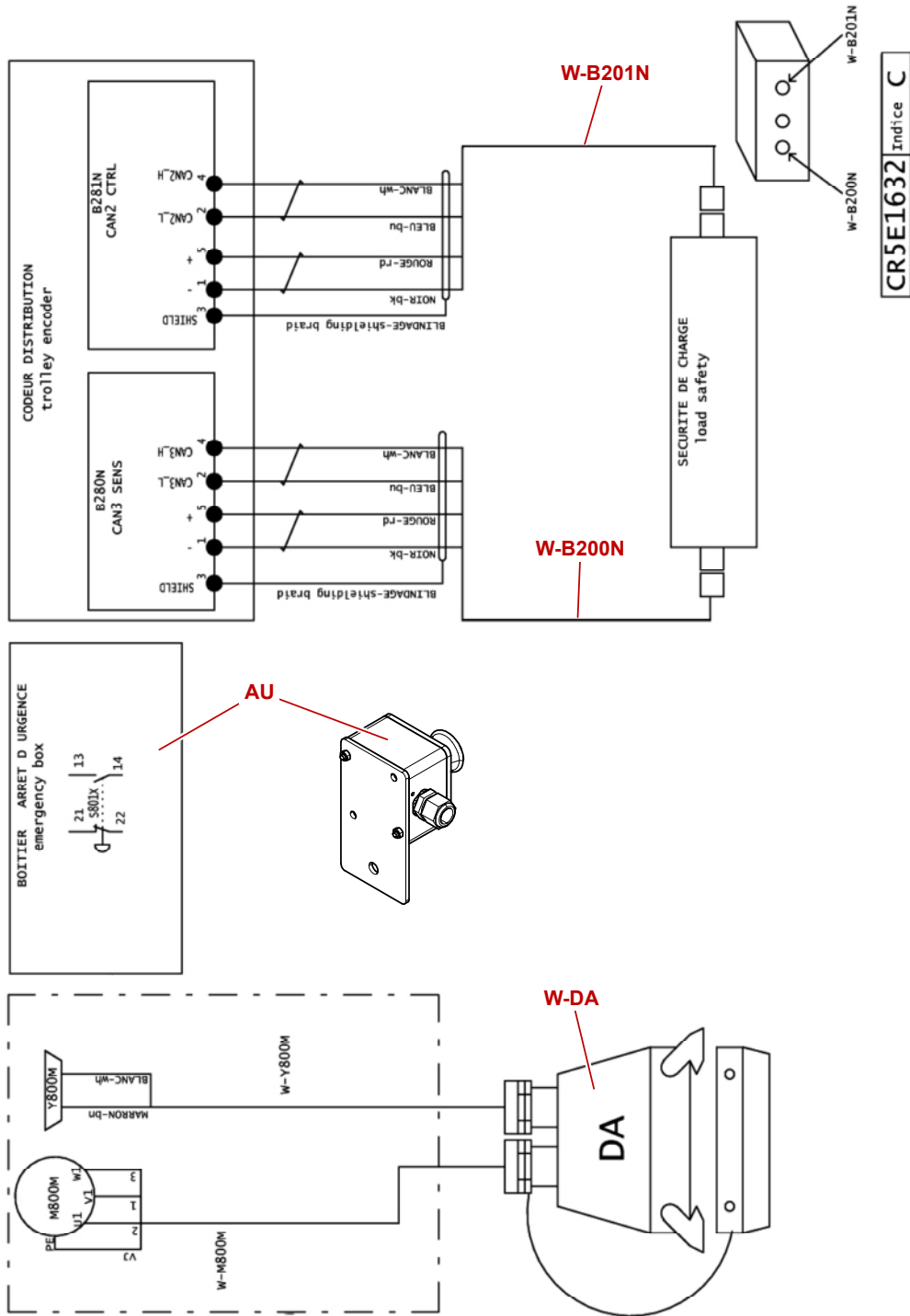
10. ELEKTRISCHE AUSRÜSTUNGEN
10.1 SEIL (H-00045-84) Rev. E

ELEKTRISCHE AUSRÜSTUNGEN				
Pos.	Teile-Nr.	Menge Stüli.	Fußnote	Beschreibung
1	H-00045-84 ➔ Seite 10-2	17 M	AA	CABLE BLINDE 4X0,34 MM2 Diam:8 SEIL
3	84007418 ➔ Seite 10-3	1		CABLERIE DVF MDT CCS CC VERKABELUNG DVF MDT CCS CC
5	84006268 ➔ Seite 10-13	1		CABLERIE LVF KEB MDT CCS VERKABELUNG LVF KEB MDT CCS
11	84007424 ➔ Seite 10-23	1		BOITE AU 1NF 1NO KISTE AU 1NF 1NO
W-PDG	84010390 ➔ Seite 10-25	1		CABLE ELEC 8X0.75 PDG 2M ELEKTRIKKABEL 8x0.75 PDG 2M
1200	84042374 ➔ Seite 10-27	1		OPTION PDG AU CADENASSABLE OPTION PDG EMERGENCY BLOCK
1220	84010388 ➔ Seite 10-31	1		CABLE ELEC 8X0.75 PDG 30M ELEKTRIKKABEL 8x0.75 PDG 30M
1230	84010389 ➔ Seite 10-33	1		CABLE ELEC 8X0.75 PDG 50M ELEKTRIKKABEL 8x0.75 PDG 50M
1440	D-00045-57 ➔ Seite 10-35	75 M		CABLE H07RNF 4G25 Diam:31 SEIL
1480	R-98522-03 ➔ Seite 10-37	1		EQUIPEMENT CABLE 4G25 AVEC 3 TIRE-CABLE ZUBEHOER
1530	84010037 ➔ Seite 10-39	1		SUPPORT SUPPORT CONNECTEUR BEFESTIGUNG PLUG BRACKET
1590	T-86410-71 ➔ Seite 10-41	1		CAISSE RESIST 10 OHMS 30KW 10 OHMS 30KW KISTE 10 OHMS 30KW
1600	X-86410-75 ➔ Seite 10-42	1		CAISSE RESIST 30 OHMS 2KW 30 OHMS 2KW KISTE 30 OHMS 2KW
1610	84010561 ➔ Seite 10-43	1		OPTION COLLECTEUR MDT CCS OPTION COLLECTEUR MDT CCS
1670	84007530 ➔ Seite 10-69	1		CABLERIE CABLERIE MDT CCS CC VERKABELUNG WIRING MDT CCS CC
9010	84012807 ➔ Seite 10-79	1		ARMOIRE ELEC CCS SCHALTSCHRANK

AA = TEIL OHNE HINWEIS AUF DER ZEICHNUNG

10.1 SEIL (H-00045-84) Rev. E

10.2 VERKABELUNG DVF MDT CCS CC (84007418) Rev. A



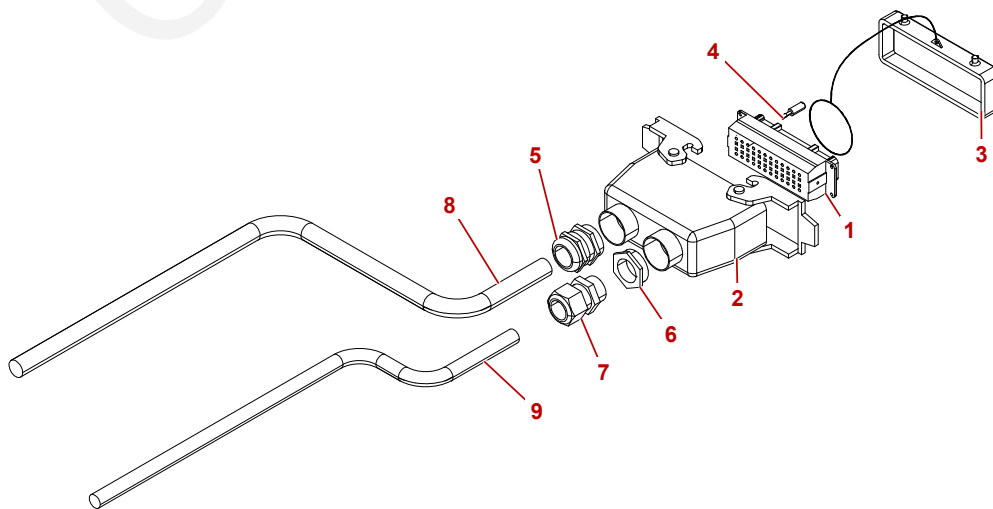
84007418_A1_01

DEU / 2018-07-23

10. ELEKTRISCHE AUSRÜSTUNGEN
10.2 VERKABELUNG DVF MDT CCS CC (84007418) Rev. A

VERKABELUNG DVF MDT CCS CC (84007418) Rev. A				
Pos.	Teile-Nr.	Menge Stüli.	Fußnote	Beschreibung
W-DA	84007467 ➔ Seite 10-5	1		FAISCEAU ELEC DA 2 CABLES DVF 12M KABELBAUM DA 2 CABLES DVF 12M
AU	84007484 ➔ Seite 10-7	1		BOITE AU EQUIPPE CC KISTE AU EQUIPPED CC
W-B200N	84007488 ➔ Seite 10-9	1		CABLE ELEC CAN B200N CC ELEKTRIKKABEL CAN B200N CC
W-B201N	84007493 ➔ Seite 10-11	1		CABLE ELEC CAN B201N CC ELEKTRIKKABEL CAN B201N CC

10.2.1 KABELBAUM DA 2 CABLES DVF 12M (84007467) Rev. D



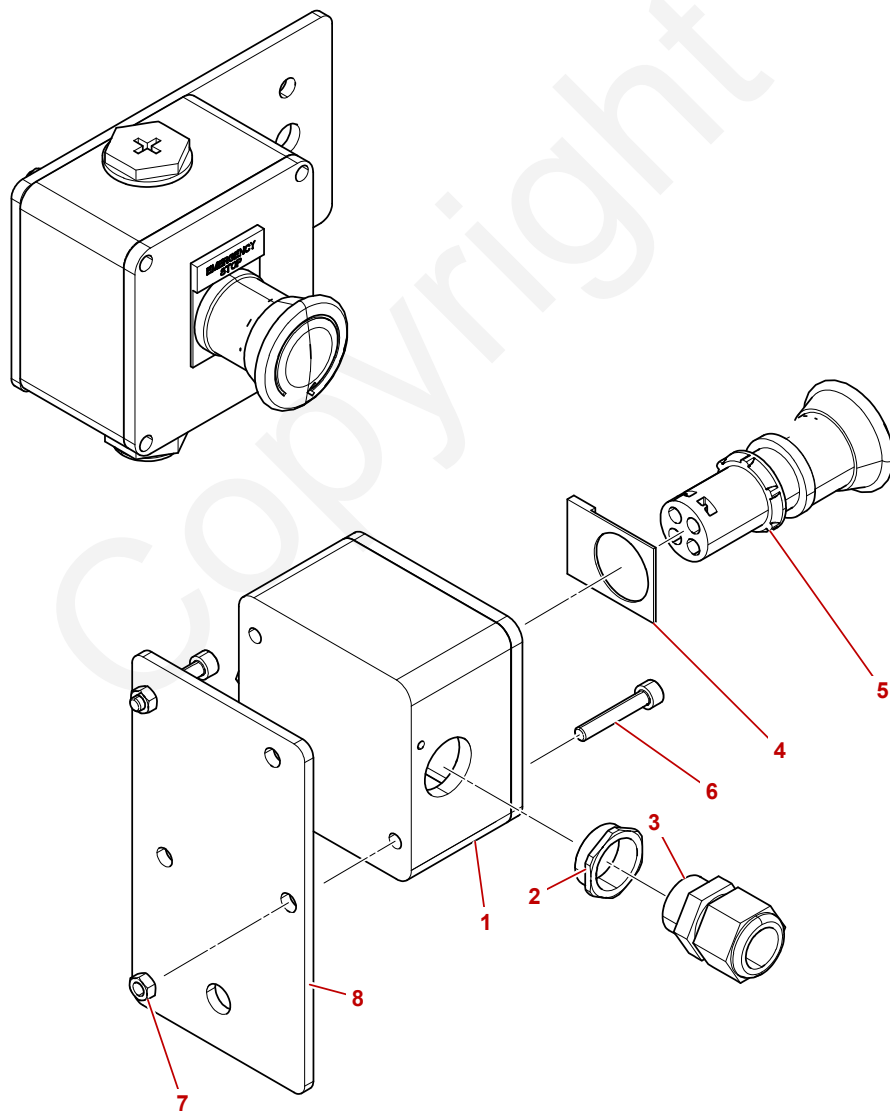
84007467_D1_01

DEU / 2018-07-23

10. ELEKTRISCHE AUSRÜSTUNGEN
10.2.1 KABELBAUM DA 2 CABLES DVF 12M (84007467) Rev. D

KABELBAUM DA 2 CABLES DVF 12M (84007467) Rev. D				
Pos.	Teile-Nr.	Menge Stüli.	Fußnote	Beschreibung
1	Q-17407-69	1		PRISE MALE 24C PRESSION ANSCHLUSS
2	B-62407-75	1		CAPOT DROIT HAUT 24C SORTIES 2PE21 HAUBE
3	Z-17407-77	1		COUVERCLE 24C +JOINT DECKEL
4	V-17407-28	2		VIS DE REPERAGE SCHRAUBE
5	P-64414-39	1		PRESSE-ETOUPE DE 21 CEM STOPFBUECHSE DE 21 CEM
6	E-02414-81	1		REDUCTION LAITON 21/16 REDUZIERSTUECK 21/16
7	E-39414-22	1		PRESSE-ETOUPE PG16 10-14 PL STOPFBUECHSE PG16 10-14 PL
8	E-16045-99	12 M		CABLE U750 4G2.5 BLINDE Diam:15 SEIL
9	J-10045-10	12 M		CABLE U 750 CSV 30 4G2,5 Diam:12 SEIL

10.2.2 KISTE AU EQUIPPED CC (84007484) Rev. C



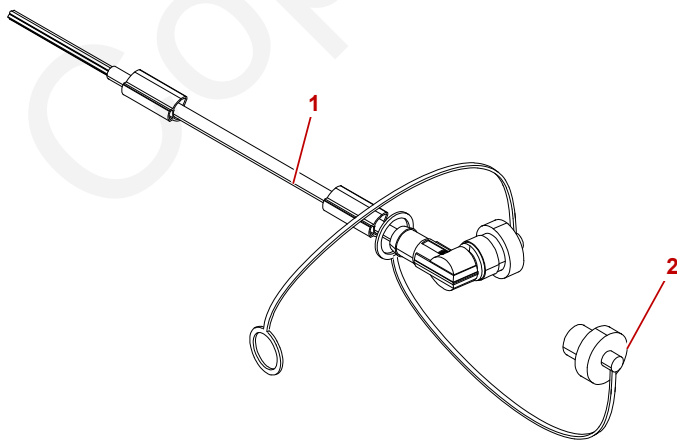
84007484_C1_01

DEU / 2018-07-23

10. ELEKTRISCHE AUSRÜSTUNGEN
10.2.2 KISTE AU EQUIPPED CC (84007484) Rev. C

KISTE AU EQUIPPED CC (84007484) Rev. C				
Pos.	Teile-Nr.	Menge Stüli.	Fußnote	Beschreibung
1	82001226	1		BOITE PLASTIQUE 1 TROU PERCE GEHÄUSE 1 TROU PERCE
2	D-02414-80	1		REDUCTION LAITON 16/13 REDUZIERSTUECK 16/13
3	D-39414-21	1		PRESSE-ETOUPE PG13 6-12 PL STOPFBUECHSE PG13 6-12 PL
4	82000921	1		PORTE-ETIQUETTE AVEC EMERGENCY STOP 30X4 ETIKETTENHALTER
5	84013873	1		BOUTON POUSSOIR ARRET D URGENCE DRUCKKNOPF EMERGENCY STOP
6	U-02329-16	2		VIS CHC M5x30/16 CL 8-8 ZING-BICHRO-BLAN ZYL-SCHR INNEN-6KT M5x30/16 CL 8-8 ZING-
7	766113000A	2		ECROU H M5 A4 ISO4032 SECHSKANTMUTTER M5 A4 ISO4032
8	M-77225-83	1		SUPPORT 4X80X140 S355 BEFESTIGUNG 4X80X140 S355

10.2.3 ELEKTRIKKABEL CAN B200N CC (84007488) Rev. B

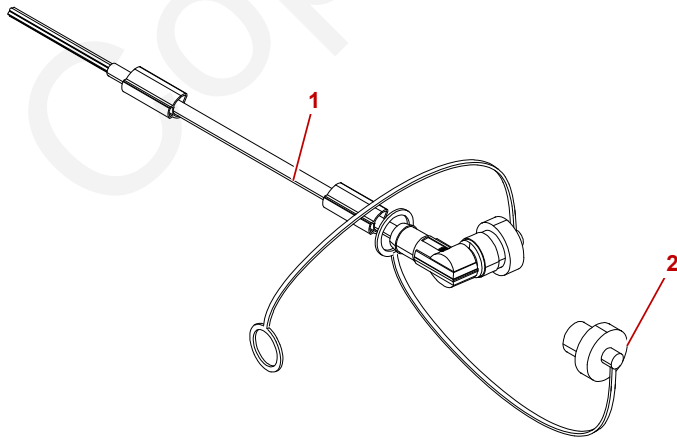


10. ELEKTRISCHE AUSRÜSTUNGEN
10.2.3 ELEKTRIKKABEL CAN B200N CC (84007488) Rev. B

ELEKTRIKKABEL CAN B200N CC (84007488) Rev. B				
Pos.	Teile-Nr.	Menge Stüli.	Fußnote	Beschreibung
1	84004805	1		CABLE ELEC M12F 5P CAN 2.5M ELEKTRIKKABEL M12F 5P CAN 2.5M
2	84003911	1		BOUCHON MALE M12 STOPFEN MALE M12

Copyright

10.2.4 ELEKTRIKKABEL CAN B201N CC (84007493) Rev. B



84007493_B1_01

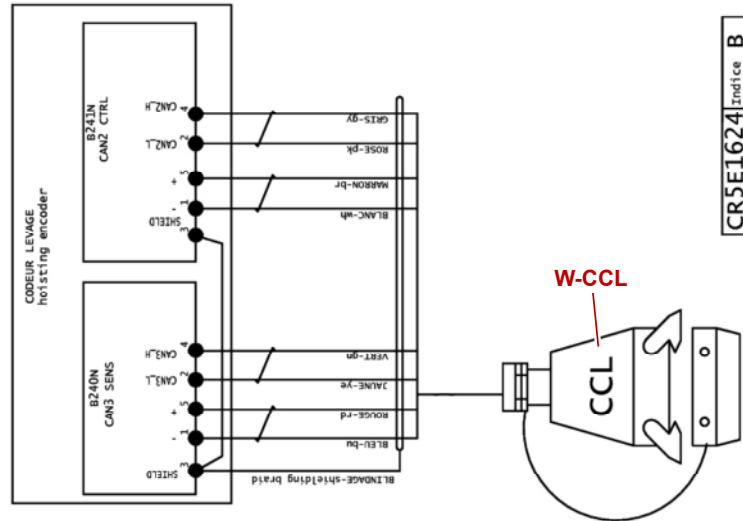
DEU / 2018-07-23

10. ELEKTRISCHE AUSRÜSTUNGEN
10.2.4 ELEKTRIKKABEL CAN B201N CC (84007493) Rev. B

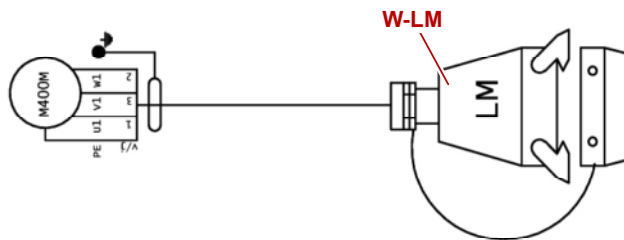
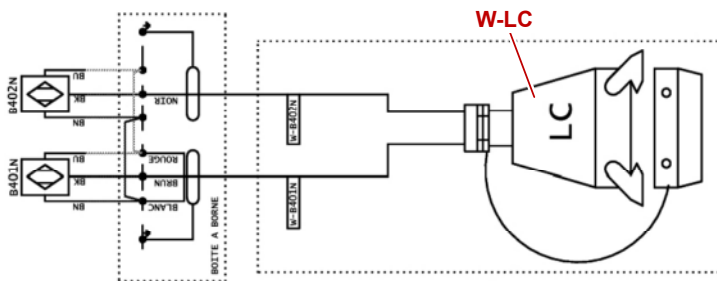
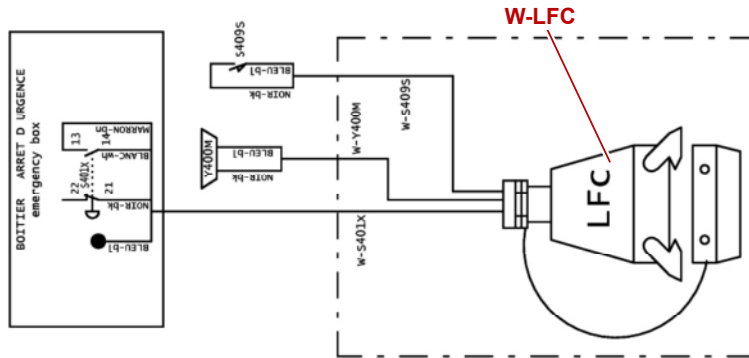
ELEKTRIKKABEL CAN B201N CC (84007493) Rev. B				
Pos.	Teile-Nr.	Menge Stüli.	Fußnote	Beschreibung
1	84004805	1		CABLE ELEC M12F 5P CAN 2.5M ELEKTRIKKABEL M12F 5P CAN 2.5M
2	84003911	1		BOUCHON MALE M12 STOPFEN MALE M12

Copyright

10.3 VERKABELUNG LVF KEB MDT CCS (84006268) Rev. C



CR5E1624|indice B



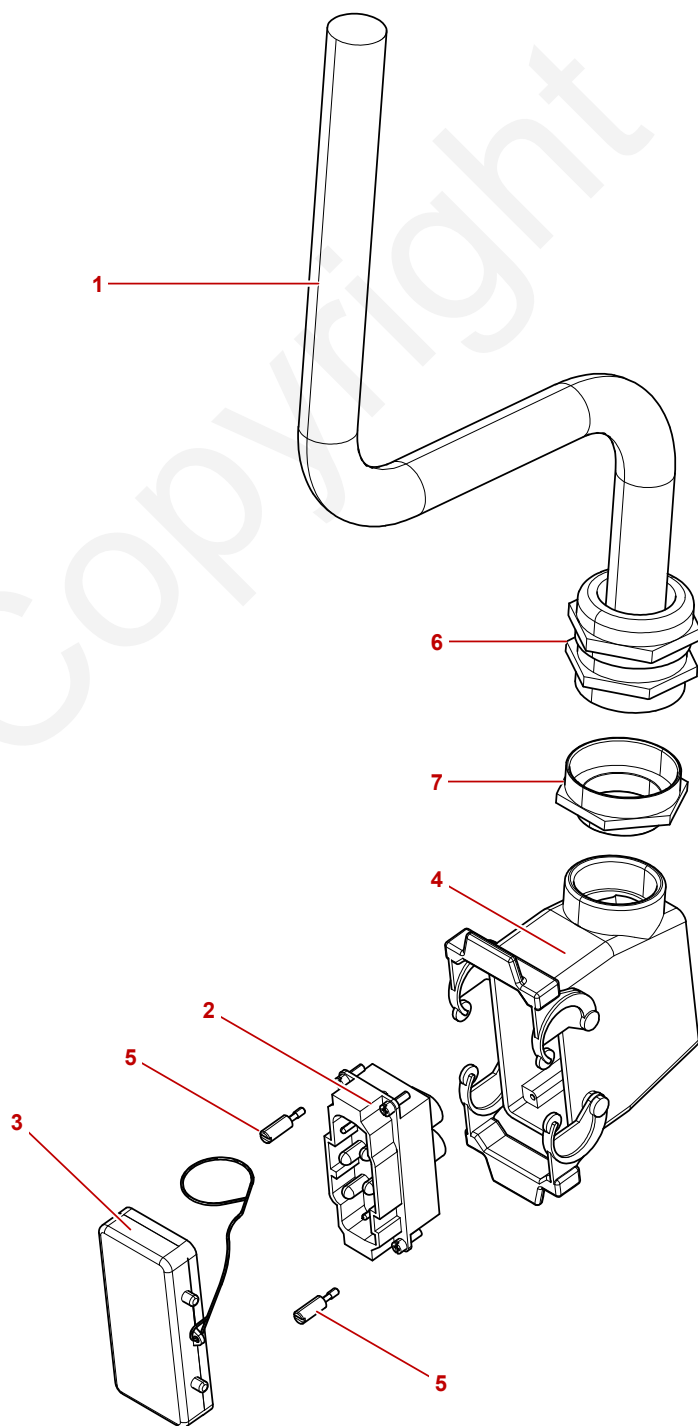
84006268_C1_01

DEU / 2018-07-23

10. ELEKTRISCHE AUSRÜSTUNGEN
10.3 VERKABELUNG LVF KEB MDT CCS (84006268) Rev. C

VERKABELUNG LVF KEB MDT CCS (84006268) Rev. C				
Pos.	Teile-Nr.	Menge Stüli.	Fußnote	Beschreibung
W-LM	T-08667-95 ➔ Seite 10-15	1		CABLE-ELEC 4G10BL LM 4.0M ELEKTR. KABEL
W-LC	84010101 ➔ Seite 10-17	1		FAISCEAU ELEC LC 2 CABLES KABELBAUM LC 2 CABLES
W-LFC	84007420 ➔ Seite 10-19	1		FAISCEAU ELEC 3 CABLES LFC KABELBAUM 3 CABLES LFC
W-CCL	84007433 ➔ Seite 10-21	1		CABLE ELEC 5X2X0.5 CCL 5.2M CC ELEKTRIKKABEL 5x2x0.5 CCL 5.2M CC

10.3.1 ELEKTR. KABEL (T-08667-95) Rev. E



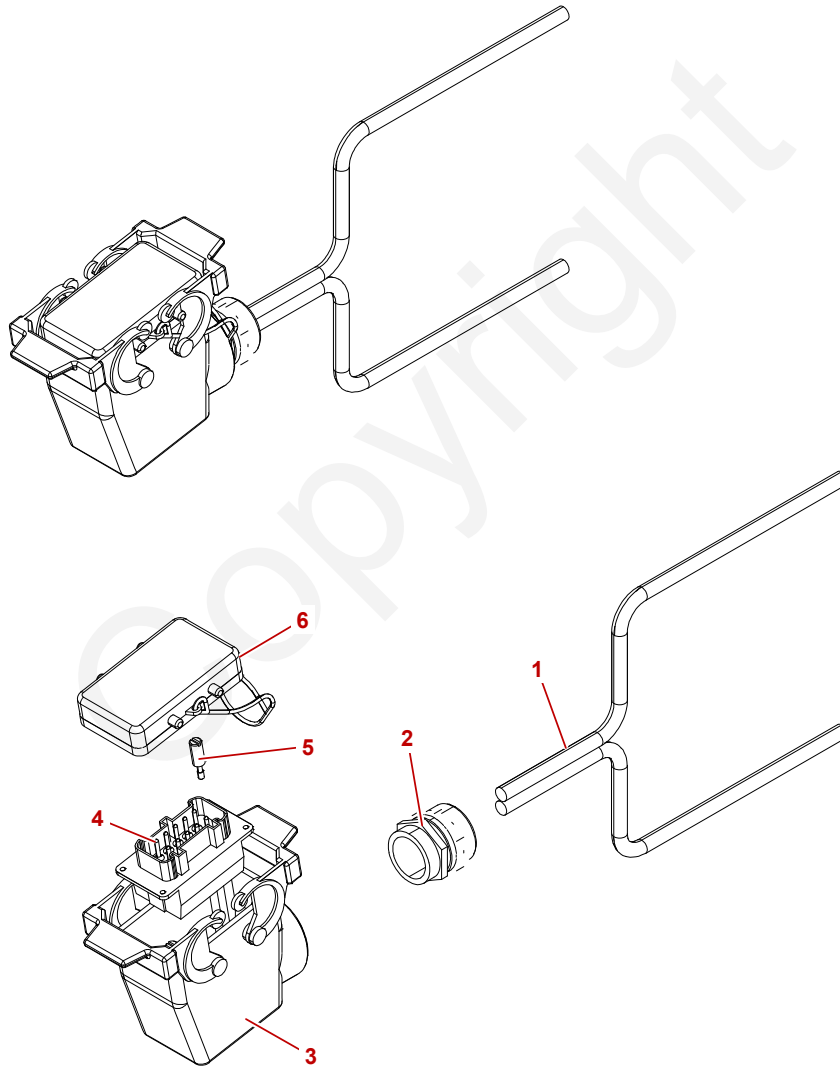
T-08667-95_LE1_01

DEU / 2018-07-23

10. ELEKTRISCHE AUSRÜSTUNGEN
10.3.1 ELEKTR. KABEL (T-08667-95) Rev. E

ELEKTR. KABEL (T-08667-95) Rev. E				
Pos.	Teile-Nr.	Menge Stüli.	Fußnote	Beschreibung
1	M-16045-83	4 M		CABLE U750 4G10 BLINDE Diam:25 SEIL
2	F-21407-76	1		PRISE M 80A 4+2 CONTACTS ANSCHLUSS
3	Z-20407-89	1		COUVERCLE 6C 35A + JOINT DECKEL
4	V-20407-86	1		CAPOT COUD 35A 6C H CRO29 HAUBE
5	V-17407-28	2		VIS DE REPERAGE SCHRAUBE
6	R-64414-41	1		PRESSE-ETOUPE DE 36 CM STOPFBUCHSENMUTTER DE 36 CM
7	Z-01414-95	1		AMPLIFICATEUR LAIT 29/36 VERSTAERKER

10.3.2 KABELBAUM LC 2 CABLES (84010101) Rev. C



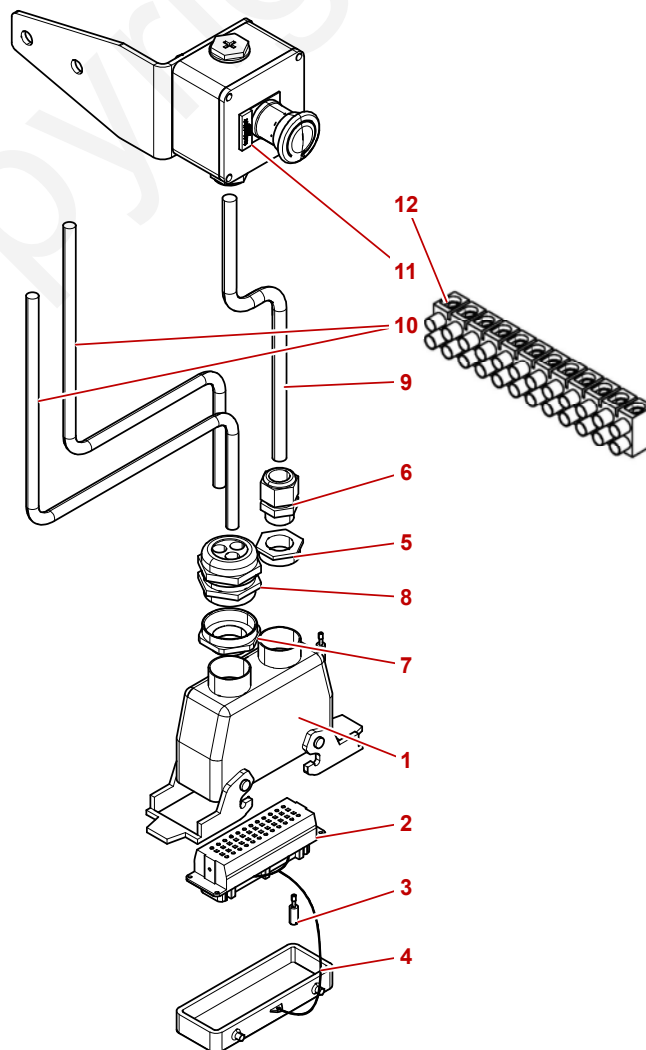
84010101_C1_01

DEU / 2018-07-23

10. ELEKTRISCHE AUSRÜSTUNGEN
10.3.2 KABELBAUM LC 2 CABLES (84010101) Rev. C

KABELBAUM LC 2 CABLES (84010101) Rev. C				
Pos.	Teile-Nr.	Menge Stüli.	Fußnote	Beschreibung
1	H-00045-84 → Seite 10-2	17 M	AA	CABLE BLINDE 4X0,34 MM2 Diam:8 SEIL
2	K-64414-81	1		PRESSE-ETOUPE 21 1x9+1x7 LAITON NICKELE STOPFBUCHSENMUTTER 21 1x9+1x7
3	H-17407-62	1		CAPOT COUDE 10C HAUT CROC HAUBE
4	S-17407-71	1		PRISE MALE 10C PRESSION ANSCHLUSS
5	V-17407-28	2		VIS DE REPERAGE SCHRAUBE
6	X-17407-76	1		COUVERCLE 10C +JOINT DECKEL
AA = TEIL OHNE HINWEIS AUF DER ZEICHNUNG				

10.3.3 KABELBAUM 3 CABLES LFC (84007420) Rev. C



84007420_C1_01

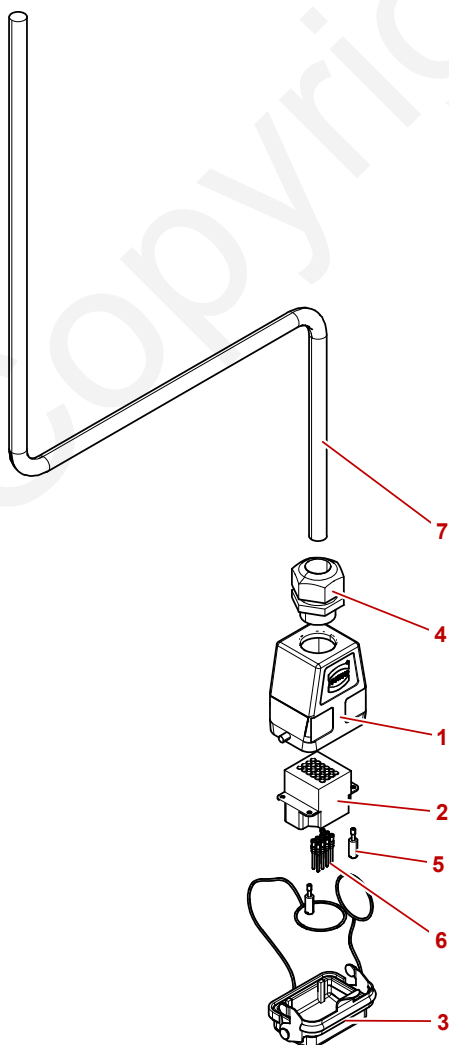
DEU / 2018-07-23

10. ELEKTRISCHE AUSRÜSTUNGEN
10.3.3 KABELBAUM 3 CABLES LFC (84007420) Rev. C

KABELBAUM 3 CABLES LFC (84007420) Rev. C				
Pos.	Teile-Nr.	Menge Stüli.	Fußnote	Beschreibung
1	B-62407-75	1		CAPOT DROIT HAUT 24C SORTIES 2PE21 HAUBE
2	Q-17407-69	1		PRISE MALE 24C PRESSION ANSCHLUSS
3	V-17407-28	2		VIS DE REPERAGE SCHRAUBE
4	Z-17407-77	1		COUVERCLE 24C +JOINT DECKEL
5	S-23414-16	1		REDUCTION LAITON 21/13 REDUZIERSTUECK 21/13
6	D-39414-21	1		PRESSE-ETOUPE PG13 6-12 PL STOPFBUECHSE PG13 6-12 PL
7	X-01414-94	1		AMPLIFICATEUR LAIT 21/29 VERSTAERKER
8	G-64414-78	1		PRESSE-ETOUPE 29 3X10 LAITON NICKE STOPFBUECHSE 29 3x10 LAITON NICKELE
9	G-10045-08	4.300 M		CABLE U 750 CSV 30 4X1 Diam:10 SEIL 4X1
10	F-10045-07	8.800 M	AA	CABLE U 750 CSV 30 2X1 Diam:9 SEIL
11	84007424 → Seite 10-23	1		BOITE AU 1NF 1NO KISTE AU 1NF 1NO
12	C-00408-50	0.083	AA	BARRETTE-JONCTION 2,5MM ² KLEMMLEISTE
AA = TEIL OHNE HINWEIS AUF DER ZEICHNUNG				

10.3.4 ELEKTRIKKABEL 5x2x0.5 CCL 5.2M CC (84007433) Rev. C

Copyright



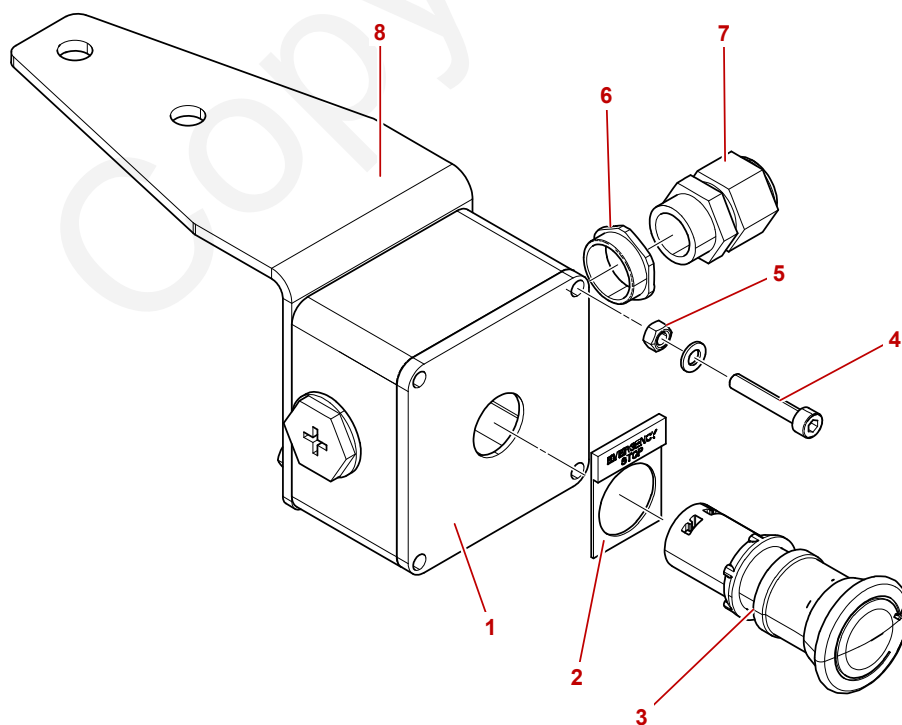
84007433_C1_01

DEU / 2018-07-23

10. ELEKTRISCHE AUSRÜSTUNGEN
10.3.4 ELEKTRIKKABEL 5x2x0.5 CCL 5.2M CC (84007433) Rev. C

ELEKTRIKKABEL 5x2x0.5 CCL 5.2M CC (84007433) Rev. C				
Pos.	Teile-Nr.	Menge Stüli.	Fußnote	Beschreibung
1	84006916	1		CAPOT 6B M25 CC VERKLEIDUNG 6B M25 CC
2	84006877	1		PRISE MALE INSERT 24C CC STECKER INSERT 24C CC
3	W-17407-75	1		COUVERCLE 6C CROC+JOINT DECKEL
4	S-64414-88	1		PRESSE-ETOUPE M25 12-18 PL STOPFBUECHSE M25 12-18 PL
5	V-17407-28	2		VIS DE REPERAGE SCHRAUBE
6	84006917	9		CONTACT A SERTIR MAL PLAQUE OR CC CRIMPSTIFTKONTAKT GOLD PLATED CC
7	84003044	5.200 M		CABLE 5X2X0.5 KABEL 5X2X0.5

10.4 KISTE AU 1NF 1NO (84007424) Rev. D



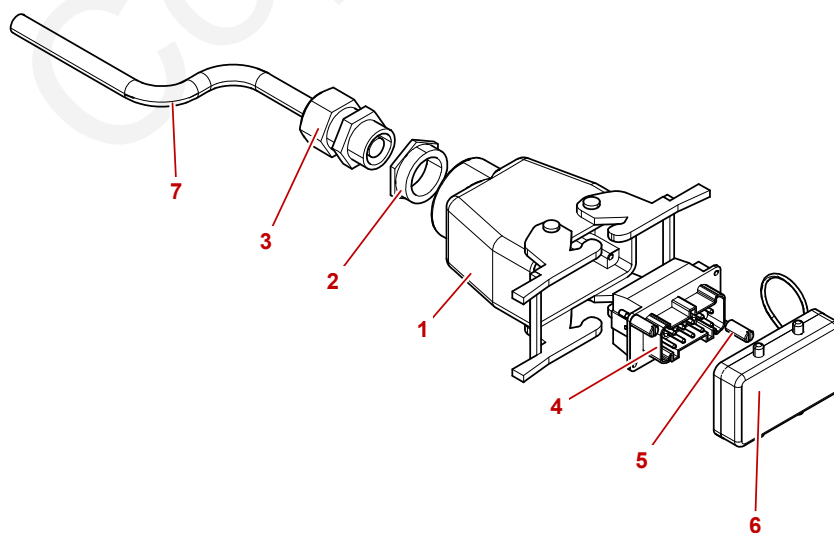
84007424_D1_01

DEU / 2018-07-23

10. ELEKTRISCHE AUSRÜSTUNGEN
10.4 KISTE AU 1NF 1NO (84007424) Rev. D

KISTE AU 1NF 1NO (84007424) Rev. D				
Pos.	Teile-Nr.	Menge Stüli.	Fußnote	Beschreibung
1	82001226	1		BOITE PLASTIQUE 1 TROU PERCE GEHÄUSE 1 TROU PERCE
2	82000921	1		PORTE-ETIQUETTE AVEC EMERGENCY STOP 30X4 ETIKETTENHALTER
3	84013873	1		BOUTON POUSSOIR ARRET D URGENCE DRUCKKNOPF EMERGENCY STOP
4	D-02414-80	1		REDUCTION LAITON 16/13 REDUZIERSTUECK 16/13
5	D-39414-21	1		PRESSE-ETOUPE PG13 6-12 PL STOPFBUECHSE PG13 6-12 PL
6	D-76253-54	1		SUPPORT SUPPORT A.U. BEFESTIGUNG EMERGENCY STOP
7	U-02329-16	2		VIS CHC M5x30/16 CL 8-8 ZING-BICHRO-BLAN ZYL-SCHR INNEN-6KT M5x30/16 CL 8-8 ZING-
8	Z-00341-08	2		ECROU H M5 CL8 MUTTER H M5 CL8

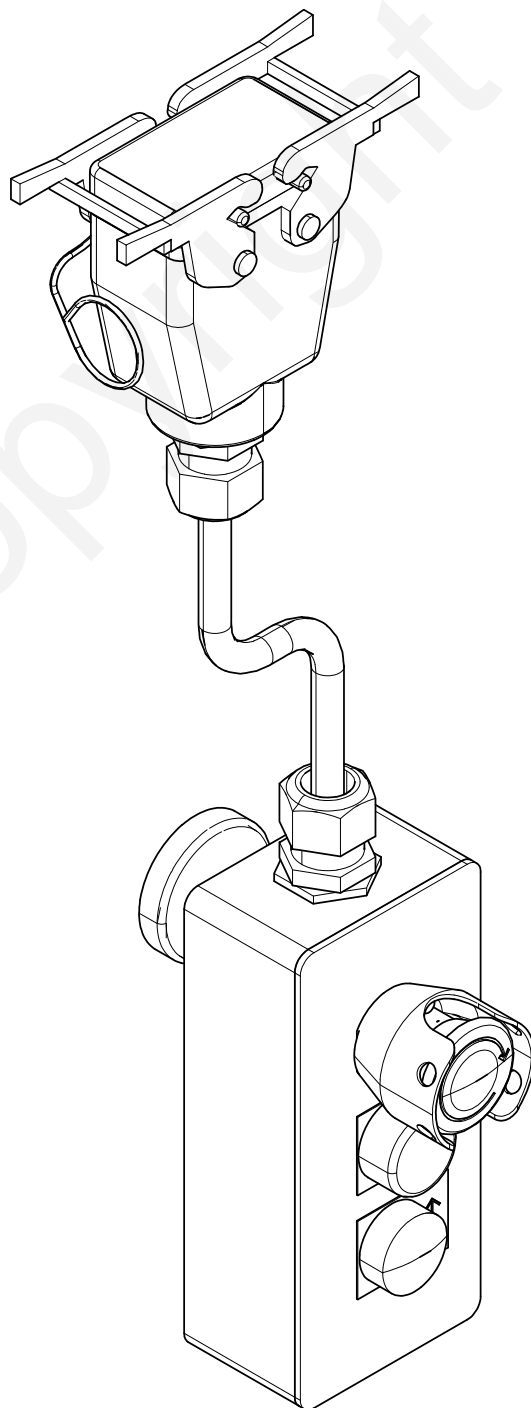
10.5 ELEKTRIKKABEL 8x0.75 PDG 2M (84010390) Rev. A



10. ELEKTRISCHE AUSRÜSTUNGEN
10.5 ELEKTRIKKABEL 8x0.75 PDG 2M (84010390) Rev. A

ELEKTRIKKABEL 8x0.75 PDG 2M (84010390) Rev. A				
Pos.	Teile-Nr.	Menge Stüli.	Fußnote	Beschreibung
1	G-17407-61	1		CAPOT DROIT 10C HAUT CROC HAUBE
2	E-02414-81	1		REDUCTION LAITON 21/16 REDUZIERSTUECK 21/16
3	E-39414-22	1		PRESSE-ETOUPE PG16 10-14 PL STOPFBUECHSE PG16 10-14 PL
4	S-17407-71	1		PRISE MALE 10C PRESSION ANSCHLUSS
5	V-17407-28	2		VIS DE REPERAGE SCHRAUBE
6	X-17407-76	1		COUVERCLE 10C +JOINT DECKEL
7	S-61045-15	2 M		CABLE 05 CSV 30 8X0,75 SEIL

10.6 OPTION PDG EMERGENCY BLOCK (84042374) Rev. A



84042374_A1_01

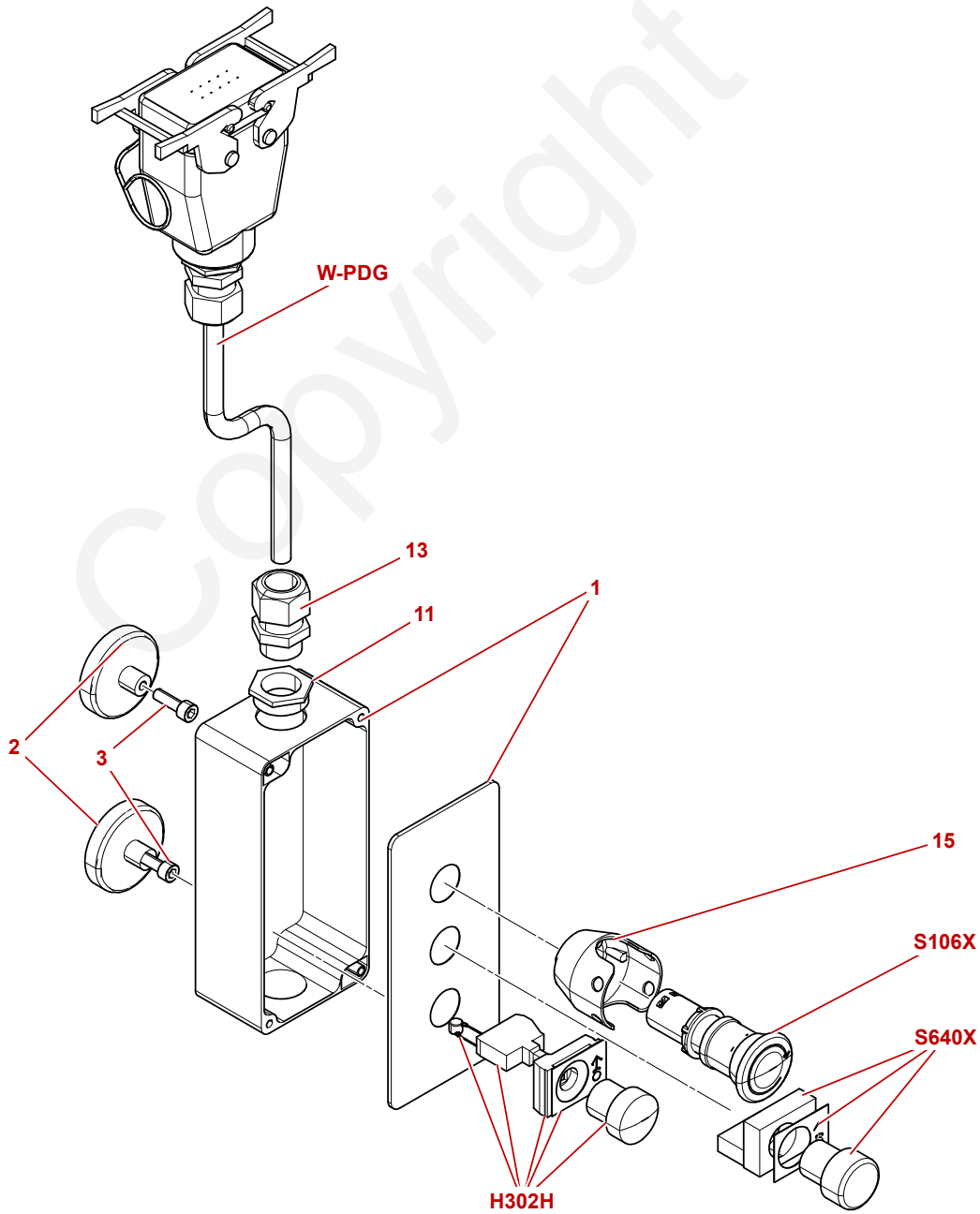
DEU / 2018-07-23

10. ELEKTRISCHE AUSRÜSTUNGEN
10.6 OPTION PDG EMERGENCY BLOCK (84042374) Rev. A

OPTION PDG EMERGENCY BLOCK (84042374) Rev. A				
Pos.	Teile-Nr.	Menge Stüli.	Fußnote	Beschreibung
1	84041453 → Seite 10-29	1		BOITE PIED DE GRUE KISTE FOOT CRANE

Copyright

10.6.1 KISTE FOOT CRANE (84041453) Rev. A



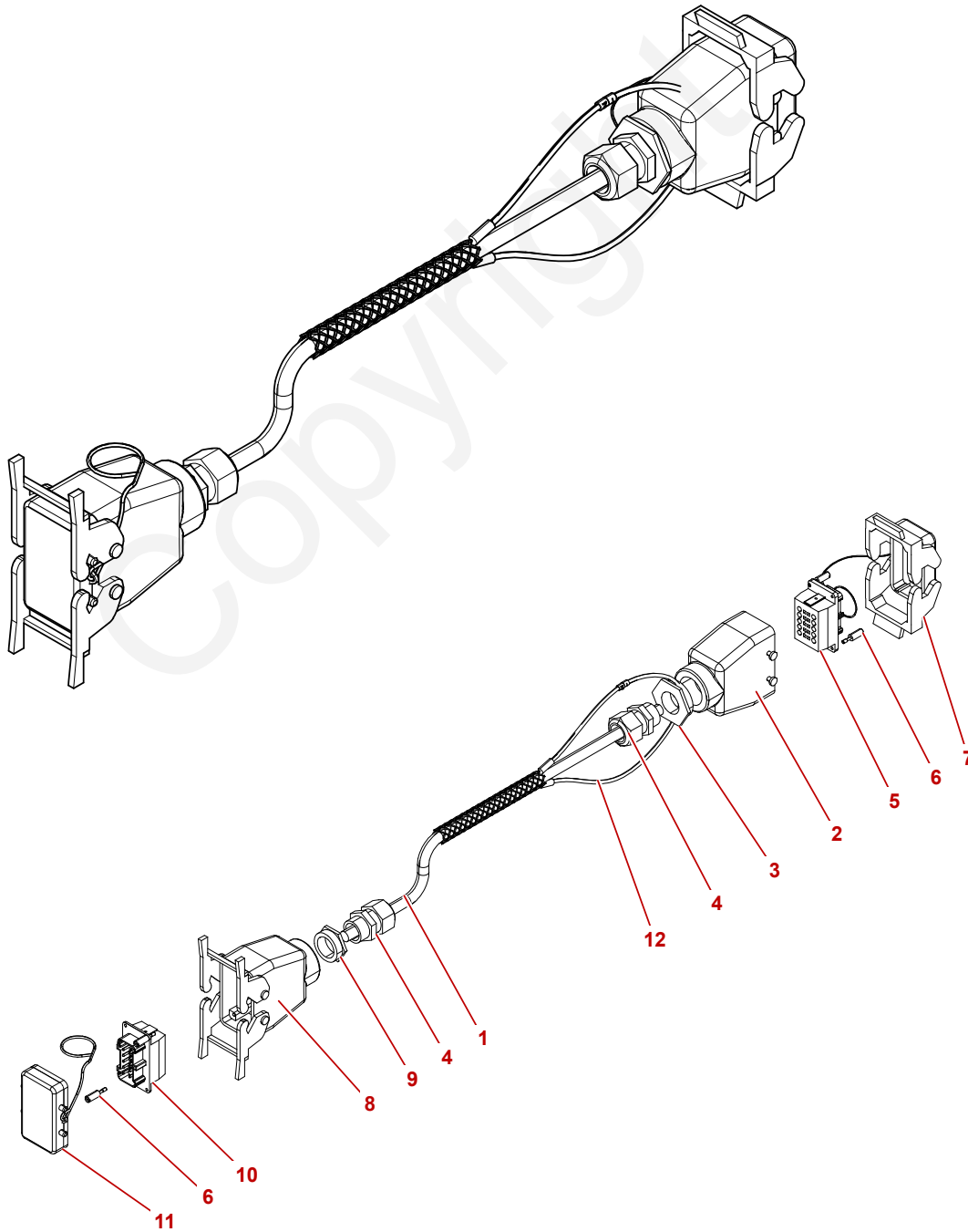
84041453_A1_01

DEU / 2018-07-23

10. ELEKTRISCHE AUSRÜSTUNGEN
10.6.1 KISTE FOOT CRANE (84041453) Rev. A

KISTE FOOT CRANE (84041453) Rev. A				
Pos.	Teile-Nr.	Menge Stüli.	Fußnote	Beschreibung
1	84041454	1		COFFRET 51.5X80X175 SCHALTKASTEN 51.5x80x175
2	N-22369-46	2		AIMANT D50X10 M6 MAGNET
3	X-00329-11	2		VIS CHC M6X20 CL8.8 SCHRAUBE M6X20 CL8.8
H302H	E-92515-70	1		PLAQUE REPERE MISE EN GIROUETTE BLECH
S640X	E-92515-70	1		PLAQUE REPERE MISE EN GIROUETTE BLECH
S106X	84013873	1		BOUTON POUSSOIR ARRET D URGENCE DRUCKKNOPF EMERGENCY STOP
S640X	T-56413-42	1		TETE CAPUCHONNEE NOIR KOPF
S640X	H-56413-55	1		CORPS DE BOUTON 1"F" HAUPTSTUECK
H302H	H-02713-15	1		LAMPE TETE ORANGE LAMPE TETE ORANGE
H302H	A-64407-59	1		EMBASE DE FIXATION SOCKEL
H302H	P-02713-21	1		ELEMENT DE SIGNALISATION A LED ORANGE ELEMENT
11	E-02414-81	1		REDUCTION LAITON 21/16 REDUZIERSTUECK 21/16
H302H	F-29406-01	1		LIMITEUR SURTENSION 60V BEGRENZER
13	E-39414-22	1		PRESSE-ETOUPE PG16 10-14 PL STOPFBUECHSE PG16 10-14 PL
W-PDG	84010390 ➔ Seite 10-25	1		CABLE ELEC 8X0.75 PDG 2M ELEKTRIKKABEL 8x0.75 PDG 2M
15	84018805	1		SERRURE CADENAS POUR AU SCHLOSS FOR EMERGENCY STOP

10.7 ELEKTRIKKABEL 8x0.75 PDG 30M (84010388) Rev. B



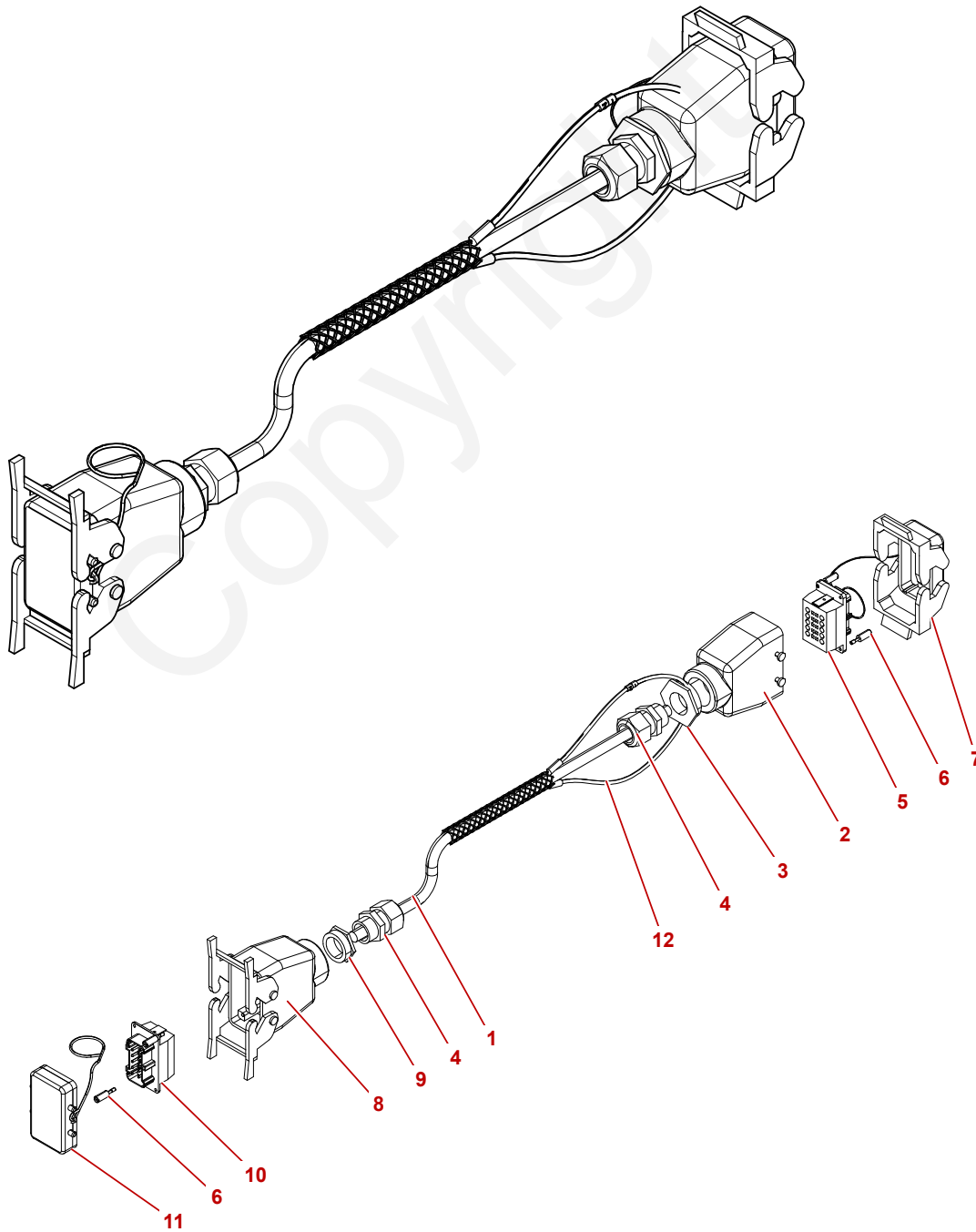
84010388_B1_01

DEU / 2018-07-23

10. ELEKTRISCHE AUSRÜSTUNGEN
10.7 ELEKTRIKKABEL 8x0.75 PDG 30M (84010388) Rev. B

ELEKTRIKKABEL 8x0.75 PDG 30M (84010388) Rev. B				
Pos.	Teile-Nr.	Menge Stüli.	Fußnote	Beschreibung
1	S-61045-15	30 M		CABLE 05 CSV 30 8X0,75 SEIL
2	84010470	1		CAPOT 10B PG29 VERKLEIDUNG 10B PG29
3	X-23414-21	1		REDUCTION LAITON PG29/16 REDUZIERSTUECK PG29/16
4	E-39414-22	2		PRESSE-ETOUPE PG16 10-14 PL STOPFBUECHSE PG16 10-14 PL
5	T-17407-72	1		PRISE FEME 10C PRESSION ANSCHLUSS
6	V-17407-28	4		VIS DE REPERAGE SCHRAUBE
7	84010472	1		CAPOT 10B VERKLEIDUNG 10B
8	G-17407-61	1		CAPOT DROIT 10C HAUT CROC HAUBE
9	E-02414-81	1		REDUCTION LAITON 21/16 REDUZIERSTUECK 21/16
10	S-17407-71	1		PRISE MALE 10C PRESSION ANSCHLUSS
11	X-17407-76	1		COUVERCLE 10C +JOINT DECKEL
12	X-01368-94	2		TIRE-CABLE PORTEUR 10/13 KABELSTRUMPF

10.8 ELEKTRIKKABEL 8x0.75 PDG 50M (84010389) Rev. B



84010389_B1_01

DEU / 2018-07-23

10. ELEKTRISCHE AUSRÜSTUNGEN
10.8 ELEKTRIKKABEL 8x0.75 PDG 50M (84010389) Rev. B

ELEKTRIKKABEL 8x0.75 PDG 50M (84010389) Rev. B				
Pos.	Teile-Nr.	Menge Stüli.	Fußnote	Beschreibung
1	S-61045-15	50 M		CABLE 05 CSV 30 8X0,75 SEIL
2	84010470	1		CAPOT 10B PG29 VERKLEIDUNG 10B PG29
3	X-23414-21	1		REDUCTION LAITON PG29/16 REDUZIERSTUECK PG29/16
4	E-39414-22	2		PRESSE-ETOUPE PG16 10-14 PL STOPFBUECHSE PG16 10-14 PL
5	T-17407-72	1		PRISE FEME 10C PRESSION ANSCHLUSS
6	V-17407-28	4		VIS DE REPERAGE SCHRAUBE
7	84010472	1		CAPOT 10B VERKLEIDUNG 10B
8	G-17407-61	1		CAPOT DROIT 10C HAUT CROC HAUBE
9	E-02414-81	1		REDUCTION LAITON 21/16 REDUZIERSTUECK 21/16
10	S-17407-71	1		PRISE MALE 10C PRESSION ANSCHLUSS
11	X-17407-76	1		COUVERCLE 10C +JOINT DECKEL
12	X-01368-94	3		TIRE-CABLE PORTEUR 10/13 KABELSTRUMPF

10.9 SEIL (D-00045-57) Rev. D

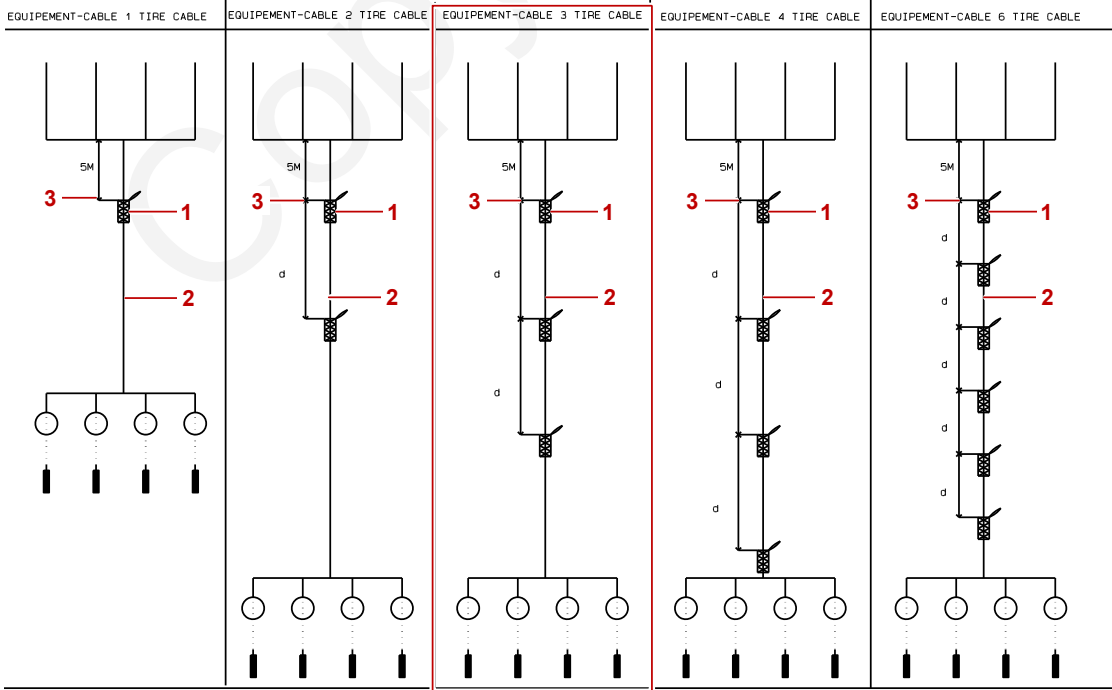
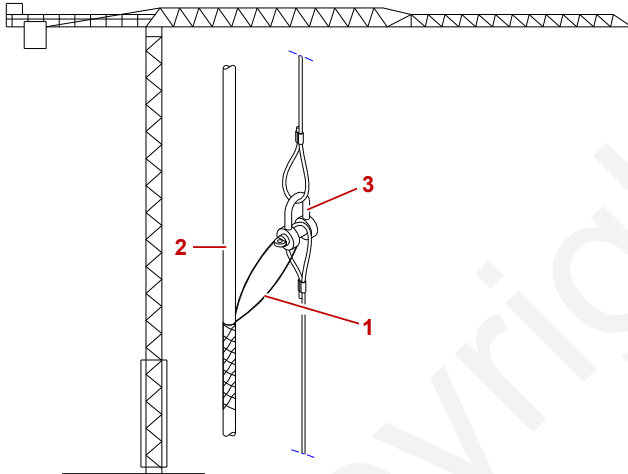


D-00045-57_D_01

DEU / 2018-07-23

Copyright

10.10 ZUBEHOER (R-98522-03)



METTRE DES COSSES DE DIAMETRE 10.5 ADAPTE A LA SECTION DU CABLE SAUF SI OPTION PRISE 63A OU 125A



ATTACHER UNE ELINGUE ET UNE MANILLE A CHAQUE TIRE CABLE

CR5E0621 | Indice A | FIG.10
2 / 2

section cable	d
16mm ₂	30m
25mm ₂	30m
35mm ₂	30m
50mm ₂	20m
70mm ₂	20m

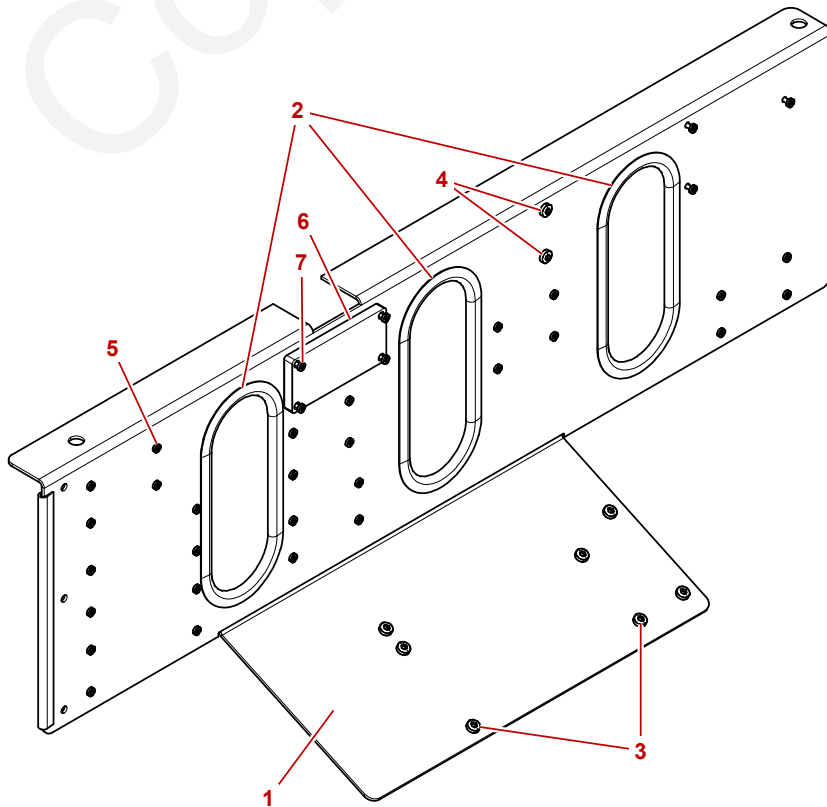
R-98522-03_01

DEU / 2018-07-23

10. ELEKTRISCHE AUSRÜSTUNGEN
10.10 ZUBEHOER (R-98522-03)

ZUBEHOER (R-98522-03)				
Pos.	Teile-Nr.	Menge Stüli.	Fußnote	Beschreibung
1	F-12368-07	3		TIRE-CABLE PORTEUR 28/33 KABELSTRUMPF
2	F-73313-24	3		ELINGUE D9 L650 GAL SEILSCHLINGE
3	Q-13369-12	3		MANILLE DR D12 630KG SCHAEKEL

10.11 BEFESTIGUNG PLUG BRACKET (84010037) Rev. B



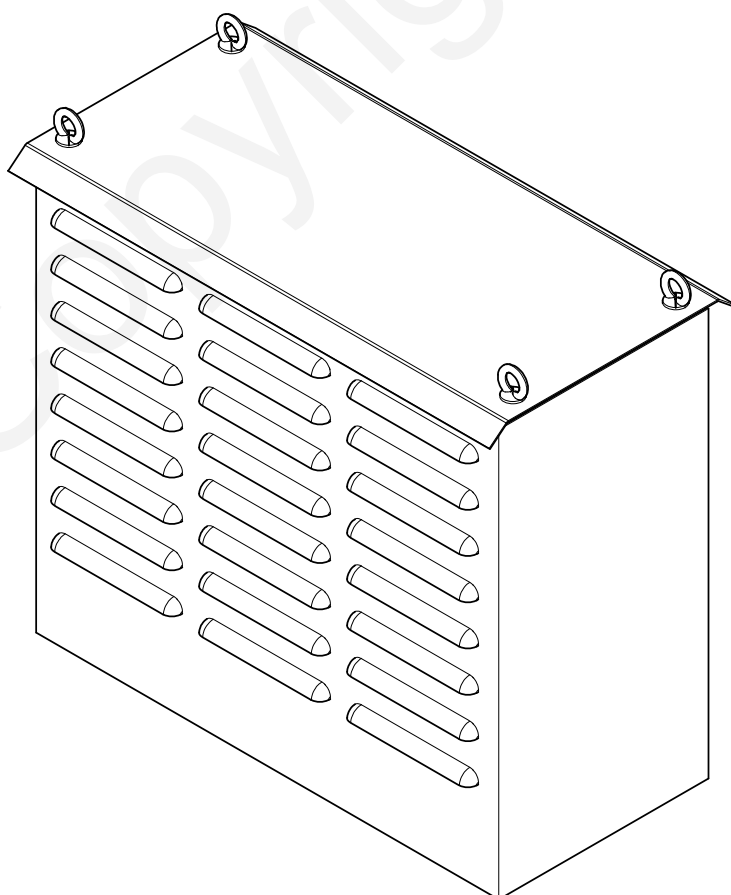
84010037_B1_01

DEU / 2018-07-23

10. ELEKTRISCHE AUSRÜSTUNGEN
10.11 BEFESTIGUNG PLUG BRACKET (84010037) Rev. B

BEFESTIGUNG PLUG BRACKET (84010037) Rev. B				
Pos.	Teile-Nr.	Menge Stüli.	Fußnote	Beschreibung
1	84006874	1		TOLE MDT128 218 CCS DUENBLECH MDT128 218 CCS
2	82003534	1.822 M		JOINT DE PROTECTION GRIS EPAISSEUR 1.5 A DICHTUNG
3	82019901	7		VIS AUTOTARAUEUSE M6X20 TETE C.B. SCHRAUBE M6x20 TETE C.B.
4	82018209	2		VIS AUTOTARAUEUSE M6X12 TETE C.B. SCHRAUBE M6x12 TETE C.B.
5	82018208	31		VIS AUTOTARAUEUSE M4X12 TETE C.B. SCHRAUBE M4x12 TETE C.B.
6	T-95410-61	1		PLAQUE OBTURATION 16C EP10 ENTWURF 16C EP10
7	82018378	4		VIS AUTOTARAUEUSE 4X20 TETE C.B. SCHRAUBE 4x20 TETE C.B.

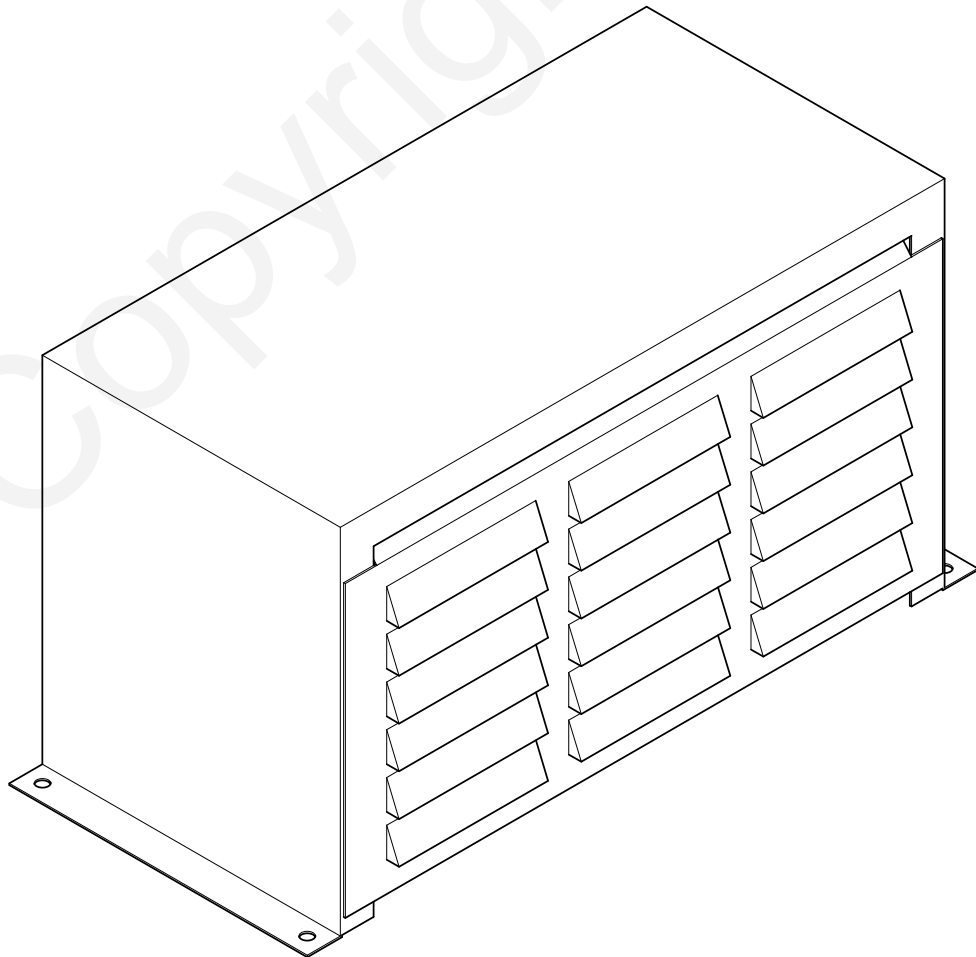
10.12 KISTE 10 OHMS 30KW (T-86410-71) Rev. D



T-86410-71_D_01

DEU / 2018-07-23

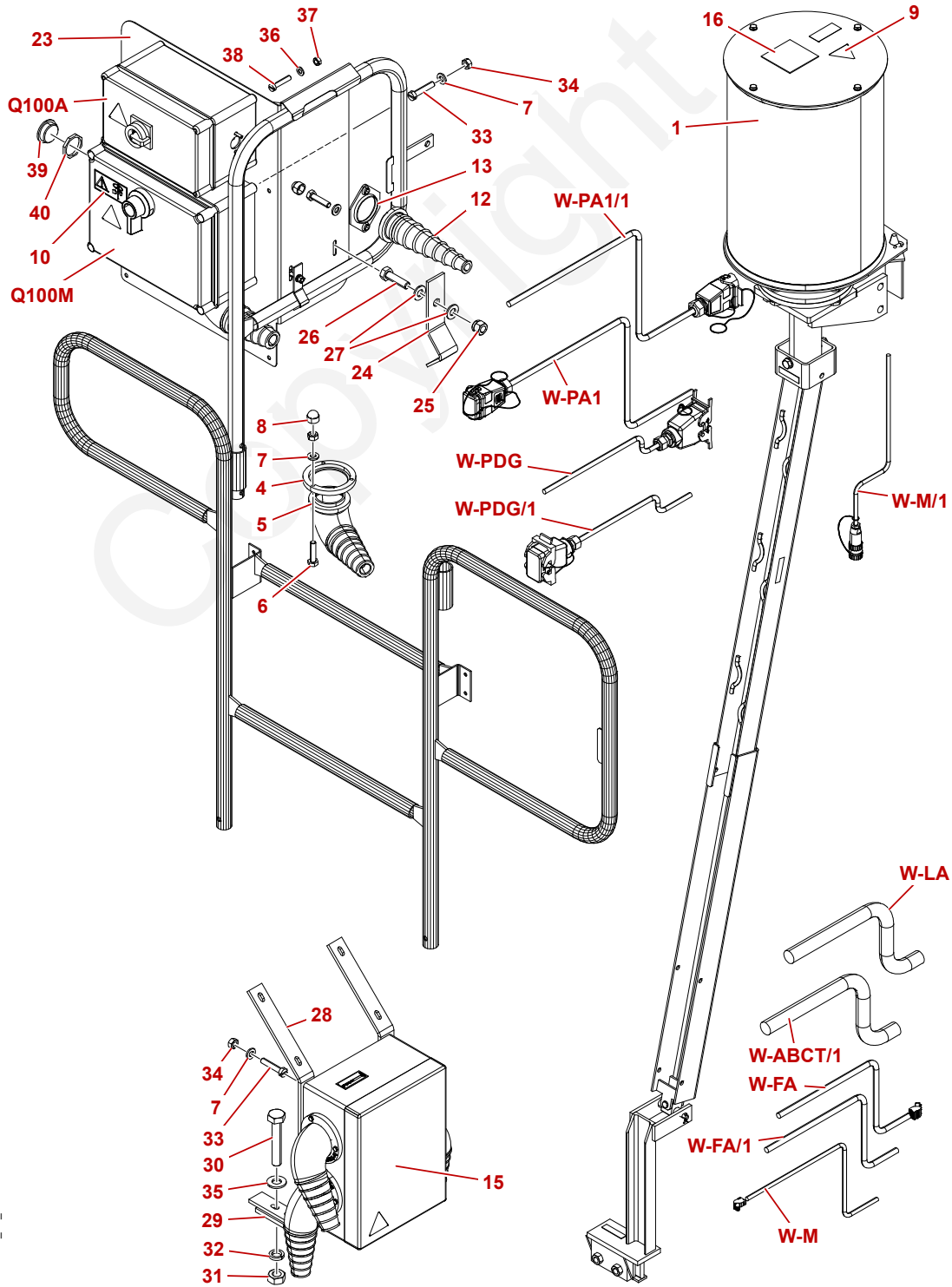
10.13 KISTE 30 OHMS 2KW (X-86410-75) Rev. B



DEU / 2018-07-23

X-86410-75_B_01

10.14 OPTION COLLECTEUR MDT CCS (84010561) Rev. A



84010561_A1_01

DEU / 2018-07-23

10. ELEKTRISCHE AUSRÜSTUNGEN
10.14 OPTION COLLECTEUR MDT CCS (84010561) Rev. A

OPTION COLLECTEUR MDT CCS (84010561) Rev. A				
Pos.	Teile-Nr.	Menge Stüli.	Fußnote	Beschreibung
1	84010826 ➔ Seite 10-47	1		COLLECTEUR ELEC 4X150A+12X16A+10ANA SCHLEIFRINGKOERPER 4X150A+12X16A+10ANA
3	Q-18475-35	1	AA	PLAQUE CODE SERIE ZJGP PLATTE
4	E-20421-51	2		SUPPORT MANCHON TRAGSTUECK
5	E-11421-15	2		MANCHON-CAOUTCHOUC COUDE GUMMIMUFFE
6	W-00338-07	8		VIS H M6X25/25 CL8.8 SCHRAUBE H M6X25/25 CL8.8
7	U-00350-01	16		RONDELLE M 6 N SCHEIBE M 6 N
8	T-18374-87	8		PROTECTEUR ECROU M6 SCHUTZ
9	P-95515-68	2	AA	ADHESIF DANGER ELECTRIQUE AUFKLEBER
10	J-96515-21	1		AUTOCOLLANT MISE EN GIROUETTE WINDFREISTELLUNG AUFKLEBER
12	S-01373-49	1		MANCHON SORTIE CABLE MUFFE
13	Q-13282-41	1		BRIDE 2x46x46 FLANSCH 2x46x46
15	84010842 ➔ Seite 10-49	1		BOITE EQUIPEE OPT COLL KISTE OPT COLL EQUIPED
16	R-98515-36	1	AA	ADHESIF INTERDICTION DE POSER LE PIED AUFKLEBER
23	V-14671-66	1		SUPPORT COFFRETS INTER. TRAGSTUECK
24	C-63252-09	2		TOLE 3x25x127.8 2PL STAB
25	A-01345-96	2		ECROU-SECUR M8X125 CL8 SICHERHEITSMUTTER M8X125 CL8
26	V-07330-29	2		VIS H M8X30/30 CL8.8 SCHRAUBE H M8X30/30 CL8.8
27	V-00350-02	4		RONDELLE M 8 N SCHEIBE M 8 N
28	Z-81110-41	2		PLAT SUPPORT FLACHSTAHL
29	C-58227-28	2		PLAT 40X10 1T D11 FLACHSTAHL 40X10 1T D11
30	M-04338-14	2		VIS HM 10X60/60 CL8.8 SCHRAUBE HM 10X60/60 CL8.8
31	M-00341-66	2		ECROU H M10 CL8 MUTTER M10 CL8
32	E-00347-11	2		RONDELLE W10 SCHEIBE W10
33	X-01325-01	8		VIS CM M6X30 CL5-6 SCHRAUBE CM M6X30 CL5-6

DEU / 2018-07-23

10. ELEKTRISCHE AUSRÜSTUNGEN

10.14 OPTION COLLECTEUR MDT CCS (84010561) Rev. A

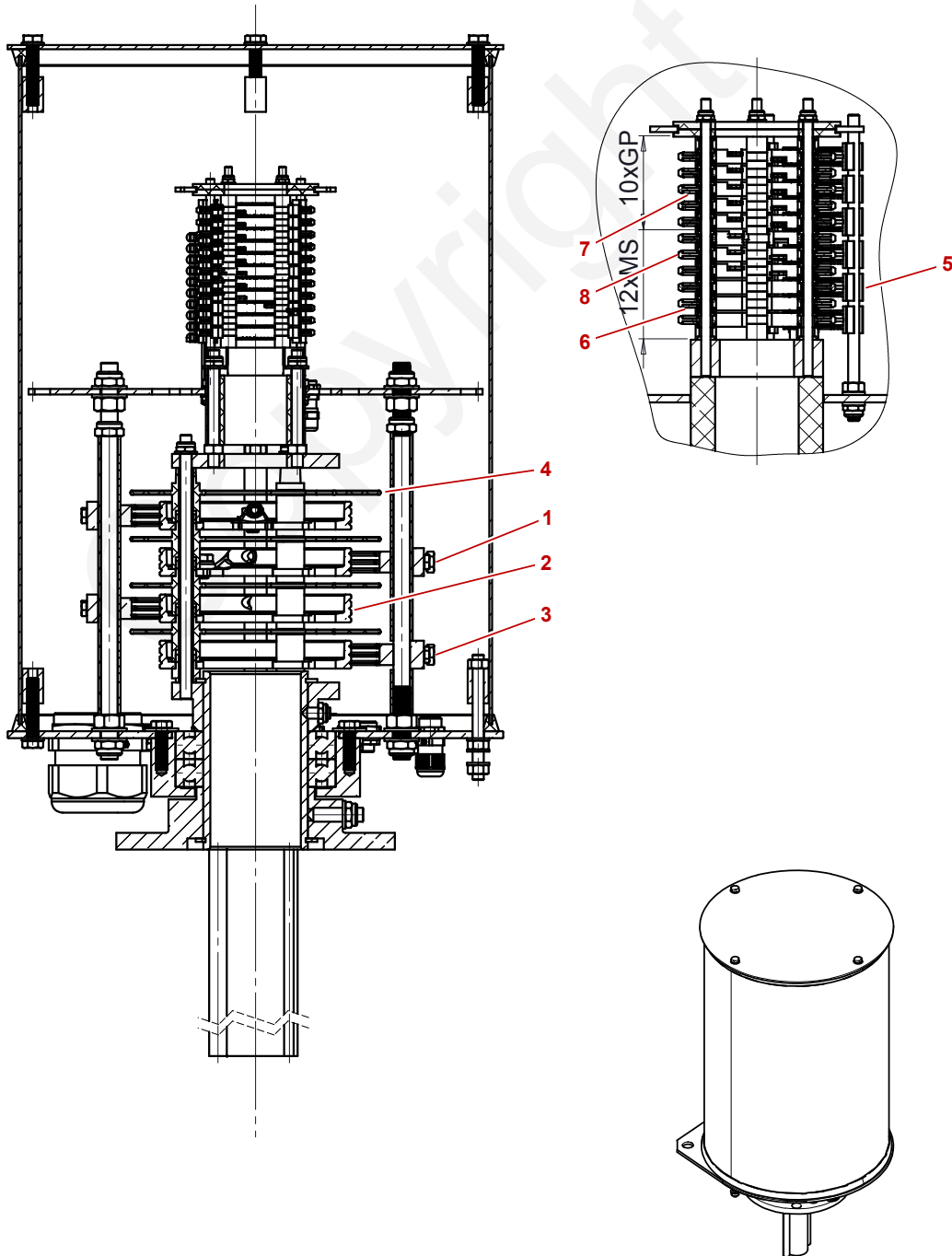
OPTION COLLECTEUR MDT CCS (84010561) Rev. A				
Pos.	Teile-Nr.	Menge Stüli.	Fußnote	Beschreibung
34	C-00341-11	14		ECROU H M6 CL 8.8 MUTTER H M6 CL 8.8
35	W-00350-03	2		RONDELLE M10 N SCHEIBE M10 N
36	N-00350-18	4		RONDELLE M 5 N SCHEIBE M 5 N
37	Z-00341-08	4		ECROU H M5 CL8 MUTTER H M5 CL8
38	U-00325-40	4		VIS C M M5X25 A2 ISO1207 FLACHKOPFSCHR SCHL M5X25 A2 ISO1207
39	V-04374-10	2		BOUCHON-PLASTIQUE 16 PLASTIKSTOEPSSEL
40	B-01414-51	2		ECROU PRESSE-ETOUPE 16 STOPFBUCHSENMUTTER PRESSE-ETOUPE 16
Q100A	Z-97410-51 ➔ Seite 10-51	1		INTERRUPTEUR 25A COFFRET SCHALTER 25A PLASTIC BOX
Q100M	C-18410-37 ➔ Seite 10-53	1		COFFRET INTER 160A SCHALTKASTEN
W-ABCT/1	E-11667-48	1		CABLE ELEC 4G25 ABCT 5M ELEKTRIKKABEL 4G25 ABCT 5M
W-FA	82019128 ➔ Seite 10-55	1		CABLE-ELEC 4G2.5 FA 5M ELEKTR. KABEL
W-FA/1	82019157	1		CABLE-ELEC 4G2.5 FA/1 1.2 ELEKTR. KABEL
W-LA	82019127	1		CABLE-ELEC 4G25 LA 5M ELEKTR. KABEL
W-M	84010943 ➔ Seite 10-57	1		CABLE ELEC 2X1 M 10M ELEKTRIKKABEL 2X1 M 10M
W-M/1	82028276 ➔ Seite 10-59	1		CABLE ELEC 2X1 M 1.5M ELEKTRIKKABEL 2X1 M 1.5M
W-PA1	84010592 ➔ Seite 10-61	1		CABLE ELEC 5X2X0.5 PA1 3.3M ELEKTRIKKABEL 5X2X0.5 PA1 3.3M
W-PA1/1	84010594 ➔ Seite 10-63	1		CABLE ELEC 5X2X0.5 PA1/1 1.5M ELEKTRIKKABEL 5X2X0.5 PA1/1 1.5M
W-PDG	84010593 ➔ Seite 10-65	1		CABLE ELEC 8X0.75 PDG 3.3M ELEKTRIKKABEL 8x0.75 PDG 3.3M
W-PDG/1	84010595 ➔ Seite 10-67	1		CABLE ELEC 8X0.75 PDG 1.5M ELEKTRIKKABEL 8x0.75 PDG 1.5M
AA = TEIL OHNE HINWEIS AUF DER ZEICHNUNG				

DEU / 2018-07-23

Copyright

DEU / 2018-07-23

10.14.1 SCHLEIFRINGKOERPER 4X150A+12X16A+10ANA (84010826) Rev. D



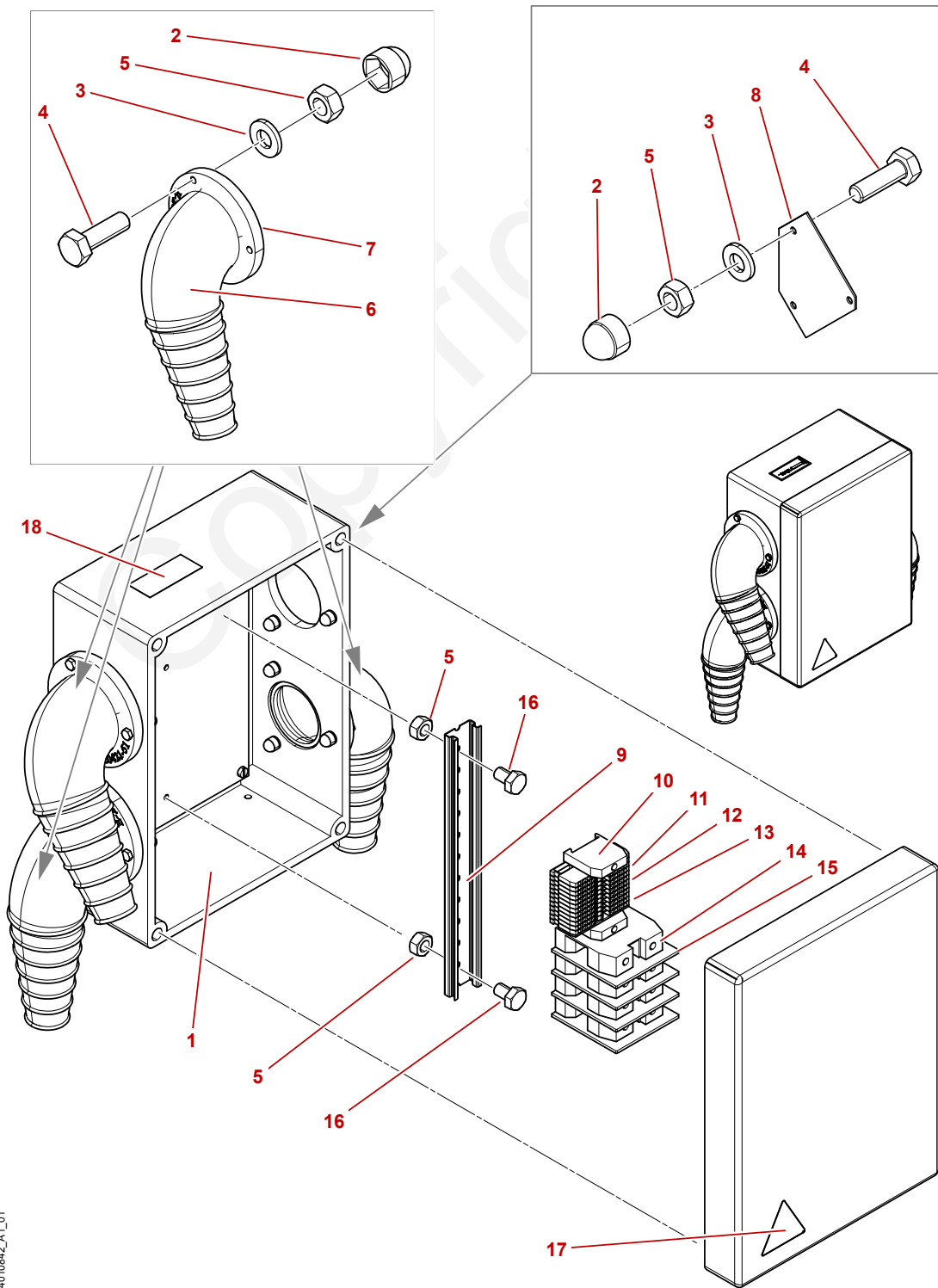
84010826_D1_01

DEU / 2018-07-23

10. ELEKTRISCHE AUSRÜSTUNGEN
10.14.1 SCHLEIFRINGKOERPER 4X150A+12X16A+10ANA (84010826) Rev. D

SCHLEIFRINGKOERPER 4X150A+12X16A+10ANA (84010826) Rev. D				
Pos.	Teile-Nr.	Menge Stüli.	Fußnote	Beschreibung
1	84064717	3		BALAI 200A BESEN 200A
2	84064720	2		BAGUE 200A BUCHSE 200A
3	84064718	1		BALAI TERRE 200A BESEN TERRE 200A
4	F-18414-31	4		RONDELLE ISOLANTE UNTERLEGSCHIEBE ISOLANTE
5	84064719	11		BALAI 16A BESEN 16A
6	84064613	12		BAGUE 16A BUCHSE 16A
7	84064614	10		BAGUE 16A BUCHSE 16A
8	84064616	11		RONDELLE ISOLANTE UNTERLEGSCHIEBE ISOLANTE

10.14.2 KISTE OPT COLL EQUIPED (84010842) Rev. A



84010842_A1_01

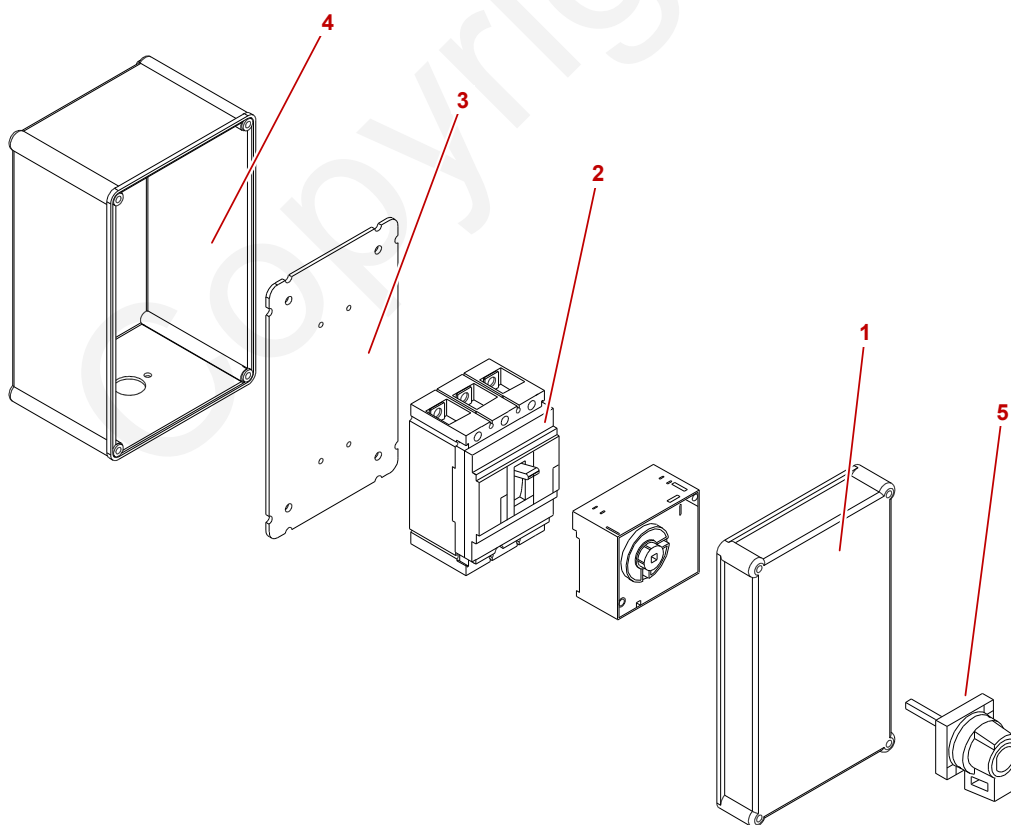
DEU / 2018-07-23

10. ELEKTRISCHE AUSRÜSTUNGEN
10.14.2 KISTE OPT COLL EQUIPED (84010842) Rev. A

KISTE OPT COLL EQUIPED (84010842) Rev. A				
Pos.	Teile-Nr.	Menge Stüli.	Fußnote	Beschreibung
1	D-82410-87	1		COFFRET PERCE SCHALKASTEN
2	T-18374-87	12		PROTECTEUR ECROU M6 SCHUTZ
3	U-00350-01	12		RONDELLE M 6 N SCHEIBE M 6 N
4	Z-00338-09	12		VIS H M6X20/20 CL8.8 SCHRAUBE H M6X20/20 CL8.8
5	C-00341-11	14		ECROU H M6 CL 8.8 MUTTER H M6 CL 8.8
6	E-11421-15	3		MANCHON-CAOUTCHOUC COUDE GUMMIMUFFE
7	E-20421-51	3		SUPPORT MANCHON TRAGSTUECK
8	N-65410-74	1	AA	TOLE 2X 102X 102 0PL BLECH
9	V-02986-51	1		RAIL DIN 35 SP L300 DIN SCHIENE 35 SP L300
10	W-08408-31	3		BUTEE D'ARRET BORNE ANSCHLAG
11	V-11408-42	22		BORNE L/PRESS 2.5P5 GR ANSCHLUSSKLEMME
12	U-11408-41	1		BORNE L/PRESS 2,5P5P V/J ANSCHLUSSKLEMME
13	W-11408-43	1		FLASQUE BORNE P5 FLANSCH BORNE P5
14	L-00120-16	4		BORNE VIS 70MM2 P22 GR ANSCHLUSSKLEMME
15	M-00120-17	4		FLASQUE BORNE 70MM2 FLANSCH BORNE 70MM2
16	J-08338-04	2		VIS H M6X10 CL8-8 SCHRAUBE H M6X10 CL8-8
17	P-95515-68	1	AA	ADHESIF DANGER ELECTRIQUE AUFKLEBER
18	W-05475-58	1	AA	PLAQUE CODE PLATTE

AA = TEIL OHNE HINWEIS AUF DER ZEICHNUNG

10.14.3 SCHALTER 25A PLASTIC BOX (Z-97410-51) Rev. B



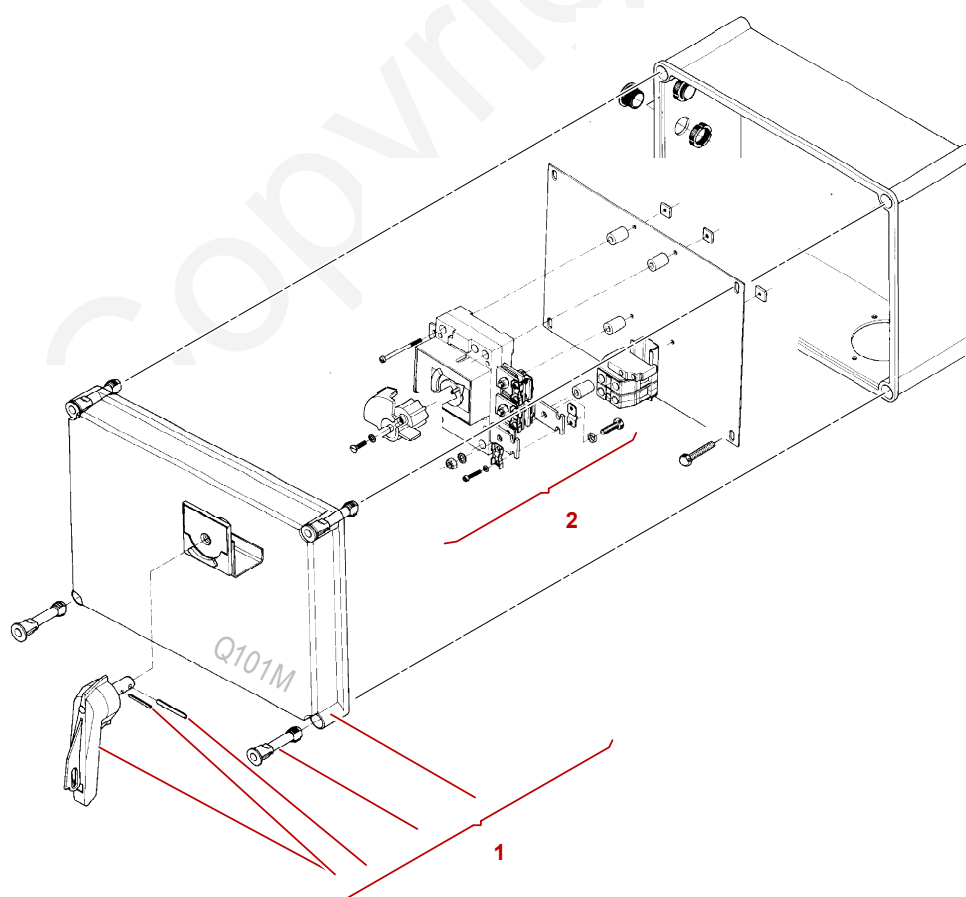
Z-97410-51_LB9_01

DEU / 2018-07-23

10. ELEKTRISCHE AUSRÜSTUNGEN
10.14.3 SCHALTER 25A PLASTIC BOX (Z-97410-51) Rev. B

SCHALTER 25A PLASTIC BOX (Z-97410-51) Rev. B				
Pos.	Teile-Nr.	Menge Stüli.	Fußnote	Beschreibung
1	B-25410-87	1		COUVERCLE + VIS DECKEL
2	C-66502-45	1		DISJONCTEUR 25KA FDE 25A SCHUTZSCHALTER
3	D-66502-46	1		PLATINE DE FIXATION SOCKEL
4	C-25410-88	1		FOND DE COFFRET BODEN HAUPTSCHALTER
5	P-66502-33	1		POIGNEE CDE DESACOUPLABLE Griff

10.14.4 SCHALTKASTEN (C-18410-37) Rev. G



C-18410-37_G1_01

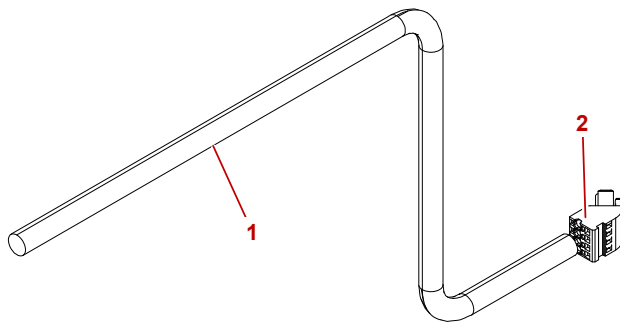
DEU / 2018-07-23

10. ELEKTRISCHE AUSRÜSTUNGEN
10.14.4 SCHALTKASTEN (C-18410-37) Rev. G

SCHALTKASTEN (C-18410-37) Rev. G				
Pos.	Teile-Nr.	Menge Stüli.	Fußnote	Beschreibung
1	B-86410-09	1		COUVERCLE INTER EQU DECKEL
2	V-61412-72	1		INTERRUPTEUR 160A NU SCHALTER

Copyright

10.14.5 ELEKTR. KABEL (82019128) Rev. B



82019128_B1_01

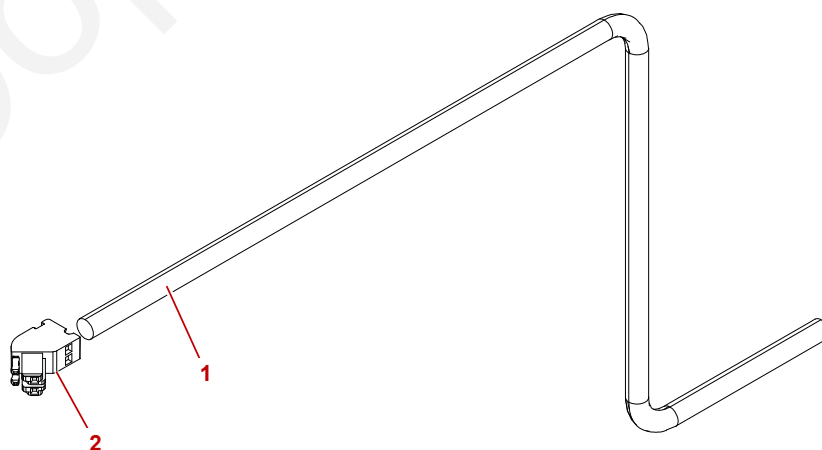
DEU / 2018-07-23

10. ELEKTRISCHE AUSRÜSTUNGEN
10.14.5 ELEKTR. KABEL (82019128) Rev. B

ELEKTR. KABEL (82019128) Rev. B				
Pos.	Teile-Nr.	Menge Stüli.	Fußnote	Beschreibung
1	J-10045-10	5 M		CABLE U 750 CSV 30 4G2,5 Diam:12 SEIL
2	82018373	1		CONNECTEUR FEM COUDE 1L 3 POLE GR + 1 PO STECKVERBINDUNG

Copyright

10.14.6 ELEKTRIKKABEL 2X1 M 10M (84010943) Rev. A



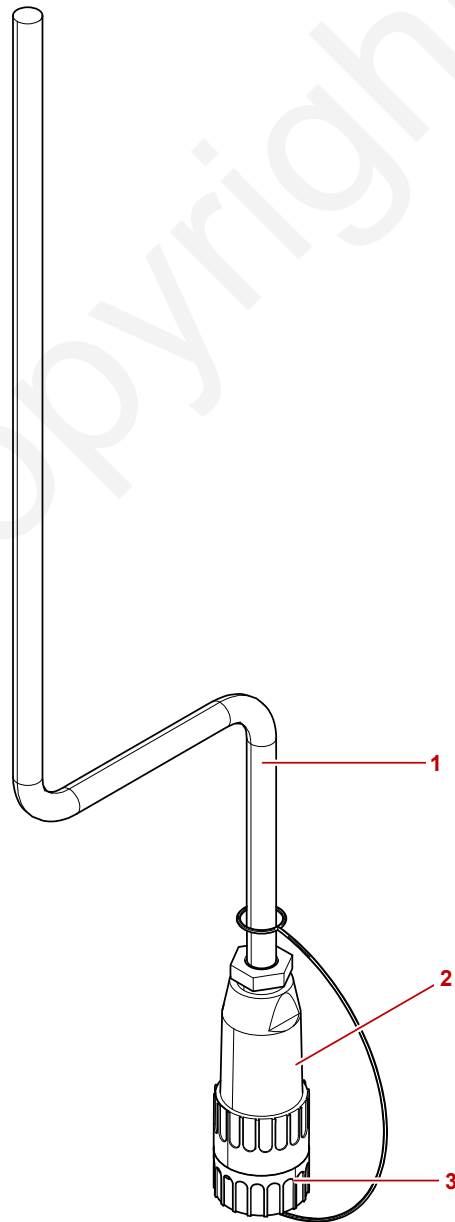
10. ELEKTRISCHE AUSRÜSTUNGEN
10.14.6 ELEKTRIKKABEL 2X1 M 10M (84010943) Rev. A

ELEKTRIKKABEL 2X1 M 10M (84010943) Rev. A				
Pos.	Teile-Nr.	Menge Stüli.	Fußnote	Beschreibung
1	F-10045-07	10 M	AA	CABLE U 750 CSV 30 2X1 Diam:9 SEIL
2	82018371	1		CONNECTEUR FEM COUDE 1L 2 POLE GR STECKVERBINDUNG

AA = TEIL OHNE HINWEIS AUF DER ZEICHNUNG

Copyright

10.14.7 ELEKTRIKKABEL 2X1 M 1.5M (82028276) Rev. B



82028276_B1_01

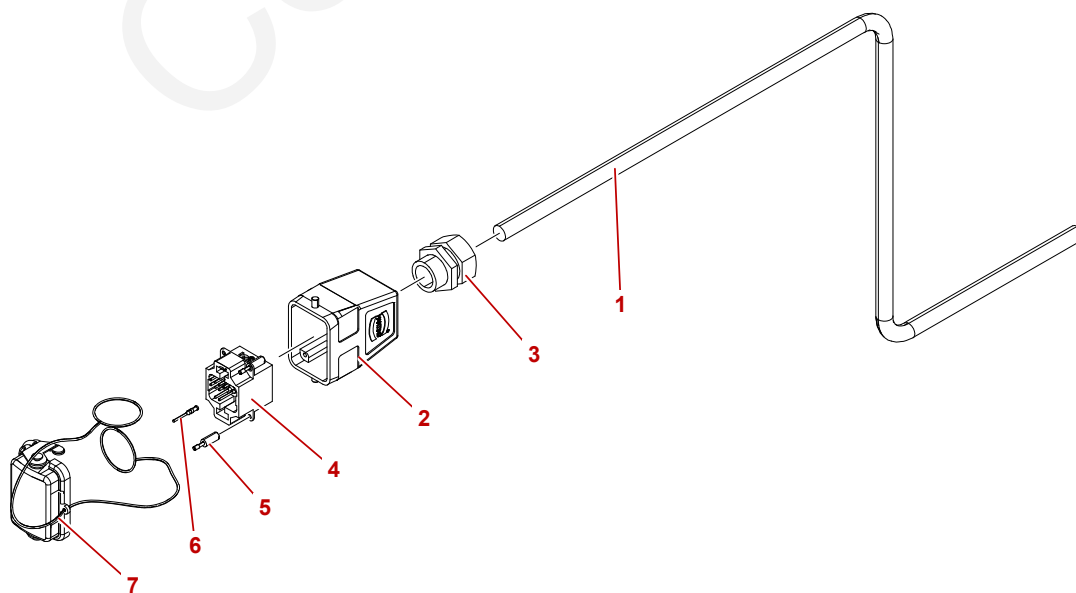
DEU / 2018-07-23

10. ELEKTRISCHE AUSRÜSTUNGEN
10.14.7 ELEKTRIKKABEL 2X1 M 1.5M (82028276) Rev. B

ELEKTRIKKABEL 2X1 M 1.5M (82028276) Rev. B				
Pos.	Teile-Nr.	Menge Stüli.	Fußnote	Beschreibung
1	F-10045-07	1.500 M	AA	CABLE U 750 CSV 30 2X1 Diam:9 SEIL
2	W-17407-52	1		PRISE FEM.3+T AMPHENOL SERIE C16-1 T3109 ANSCHLUSS
3	B-17407-56	1		BOUCHON MALE AMPHENOL SERIE C16-1 T64830 STOPFEN

AA = TEIL OHNE HINWEIS AUF DER ZEICHNUNG

10.14.8 ELEKTRIKKABEL 5X2X0.5 PA1 3.3M (84010592) Rev. C



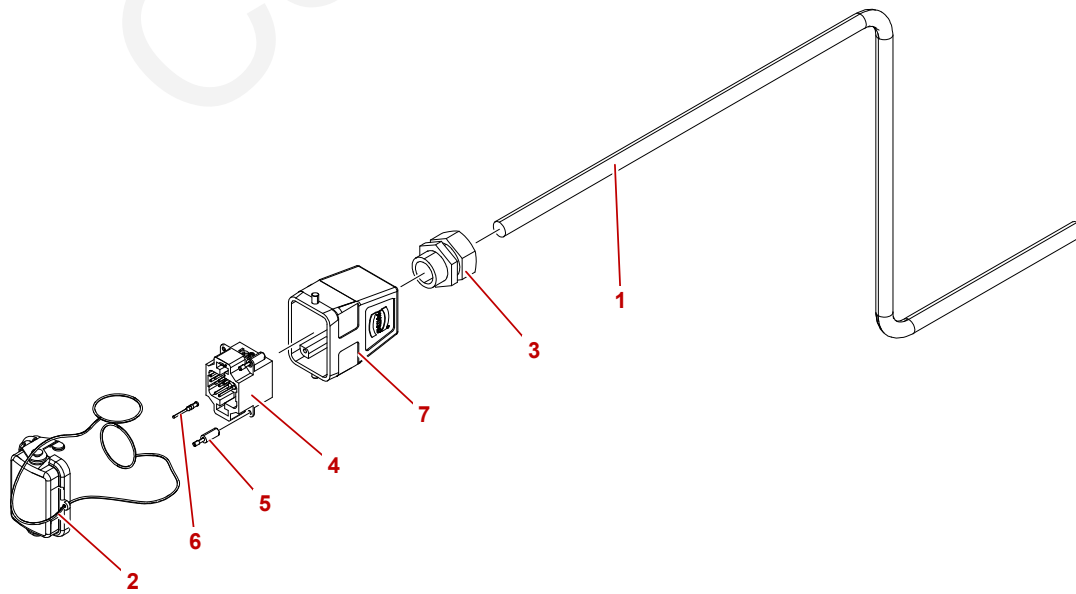
84010592_C1_01

DEU / 2018-07-23

10. ELEKTRISCHE AUSRÜSTUNGEN
10.14.8 ELEKTRIKKABEL 5X2X0.5 PA1 3.3M (84010592) Rev. C

ELEKTRIKKABEL 5X2X0.5 PA1 3.3M (84010592) Rev. C				
Pos.	Teile-Nr.	Menge Stüli.	Fußnote	Beschreibung
1	84003044	3.300 M		CABLE 5X2X0.5 KABEL 5X2X0.5
2	84006916	1		CAPOT 6B M25 CC VERKLEIDUNG 6B M25 CC
3	S-64414-88	1		PRESSE-ETOUPE M25 12-18 PL STOPFBUECHSE M25 12-18 PL
4	84006877	1		PRISE MALE INSERT 24C CC STECKER INSERT 24C CC
5	V-17407-28	2		VIS DE REPERAGE SCHRAUBE
6	84006917	11		CONTACT A SERTIR MAL PLAQUE OR CC CRIMPSTIFTKONTAKT GOLD PLATED CC
7	W-17407-75	1		COUVERCLE 6C CROC+JOINT DECKEL

10.14.9 ELEKTRIKKABEL 5X2X0.5 PA1/1 1.5M (84010594) Rev. B



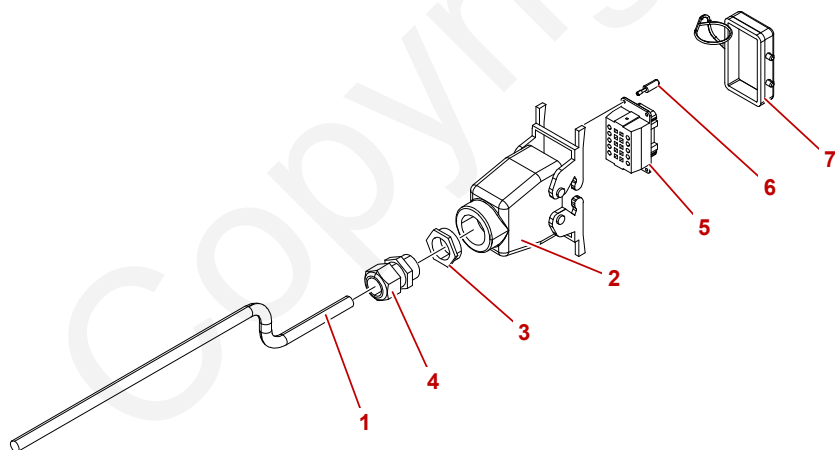
84010594_B1_01

DEU / 2018-07-23

10. ELEKTRISCHE AUSRÜSTUNGEN
10.14.9 ELEKTRIKKABEL 5X2X0.5 PA1/1 1.5M (84010594) Rev. B

ELEKTRIKKABEL 5X2X0.5 PA1/1 1.5M (84010594) Rev. B				
Pos.	Teile-Nr.	Menge Stüli.	Fußnote	Beschreibung
1	84003044	1.500 M		CABLE 5X2X0.5 KABEL 5X2X0.5
2	84010410	1		CAPOT 6B M25 VERKLEIDUNG 6B M25
3	S-64414-88	1		PRESSE-ETOUPE M25 12-18 PL STOPFBUECHSE M25 12-18 PL
4	84006887	1		FICHE FEMELLE INSERT 24C CC STECKDOSE INSERT 24C CC
5	V-17407-28	2		VIS DE REPERAGE SCHRAUBE
6	84006891	11		CONTACT A SERTIR FEM PLAQUE OR CC CRIMPBUCHSENKONTAKT GOLD PLATED CC
7	K-17407-87	1		COUVERCLE 6C PROL DECKEL

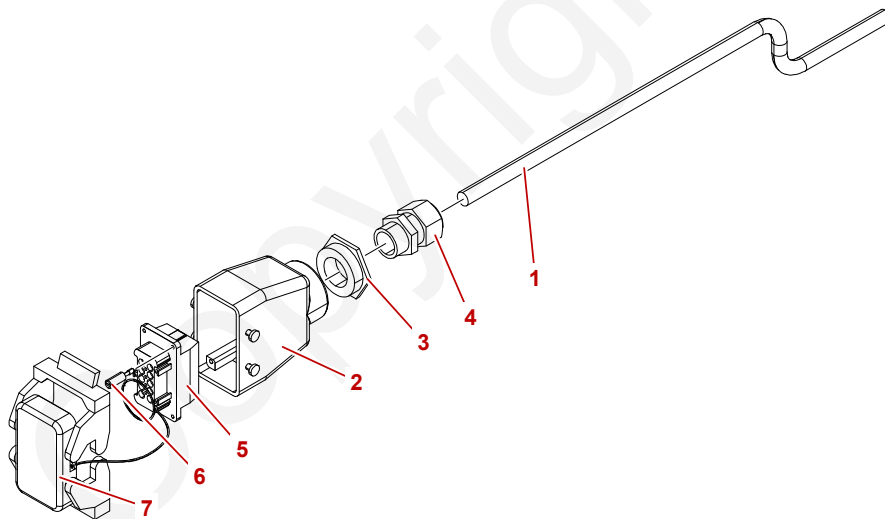
10.14.10 ELEKTRIKKABEL 8x0.75 PDG 3.3M (84010593) Rev. A



10. ELEKTRISCHE AUSRÜSTUNGEN
10.14.10 ELEKTRIKKABEL 8x0.75 PDG 3.3M (84010593) Rev. A

ELEKTRIKKABEL 8x0.75 PDG 3.3M (84010593) Rev. A				
Pos.	Teile-Nr.	Menge Stüli.	Fußnote	Beschreibung
1	S-61045-15	3.300 M		CABLE 05 CSV 30 8X0,75 SEIL
2	G-17407-61	1		CAPOT DROIT 10C HAUT CROC HAUBE
3	E-02414-81	1		REDUCTION LAITON 21/16 REDUZIERSTUECK 21/16
4	E-39414-22	1		PRESSE-ETOUPE PG16 10-14 PL STOPFBUECHSE PG16 10-14 PL
5	S-17407-71	1		PRISE MALE 10C PRESSION ANSCHLUSS
6	V-17407-28	2		VIS DE REPERAGE SCHRAUBE
7	X-17407-76	1		COUVERCLE 10C +JOINT DECKEL

10.14.11 ELEKTRIKKABEL 8x0.75 PDG 1.5M (84010595) Rev. A



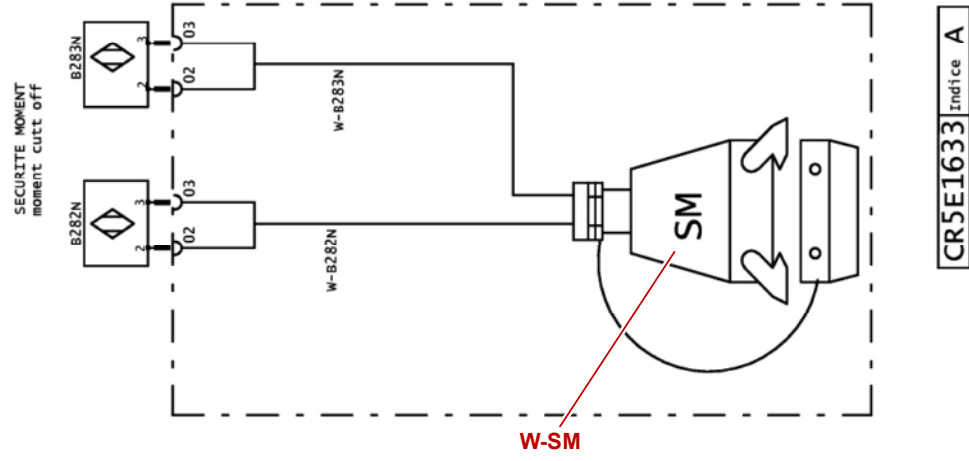
84010595_A1_01

DEU / 2018-07-23

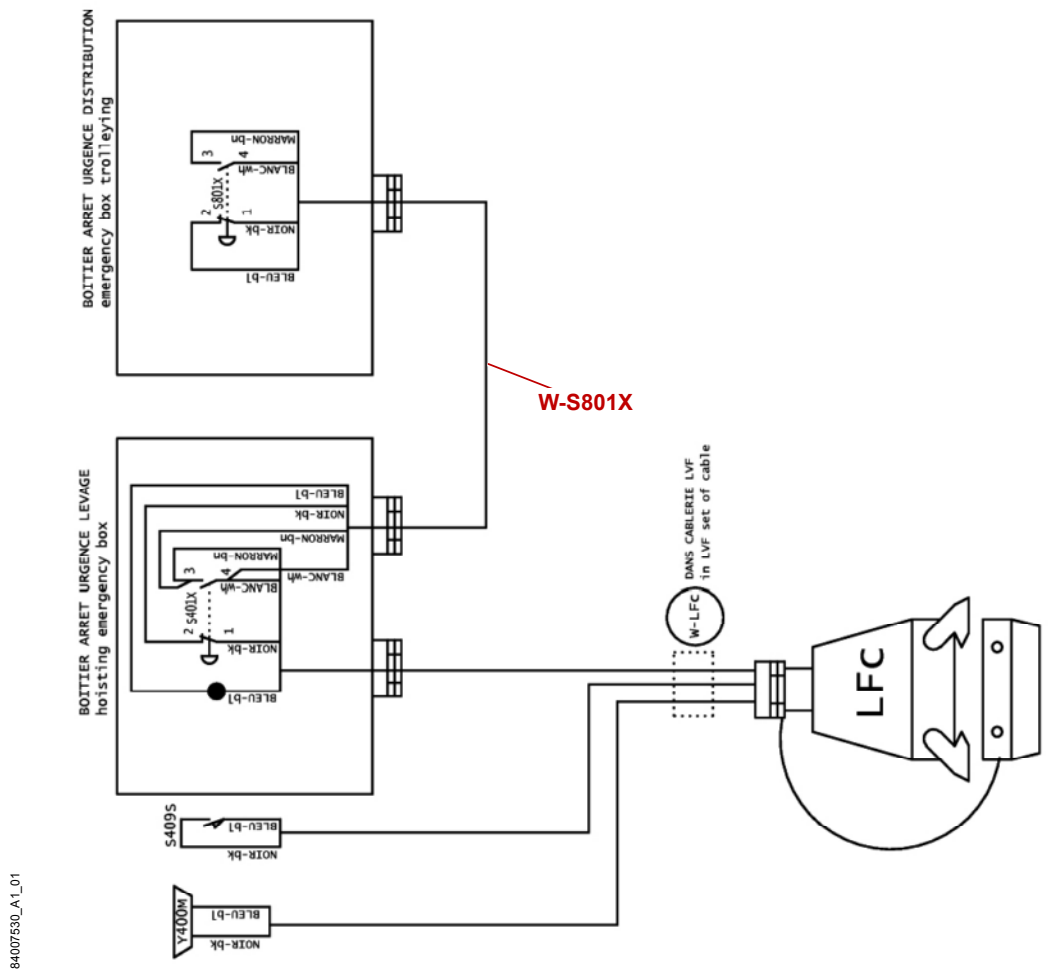
10. ELEKTRISCHE AUSRÜSTUNGEN
10.14.11 ELEKTRIKKABEL 8x0.75 PDG 1.5M (84010595) Rev. A

ELEKTRIKKABEL 8x0.75 PDG 1.5M (84010595) Rev. A				
Pos.	Teile-Nr.	Menge Stüli.	Fußnote	Beschreibung
1	S-61045-15	1.500 M		CABLE 05 CSV 30 8X0,75 SEIL
2	84010470	1		CAPOT 10B PG29 VERKLEIDUNG 10B PG29
3	X-23414-21	1		REDUCTION LAITON PG29/16 REDUZIERSTUECK PG29/16
4	E-39414-22	1		PRESSE-ETOUPE PG16 10-14 PL STOPFBUECHSE PG16 10-14 PL
5	T-17407-72	1		PRISE FEME 10C PRESSION ANSCHLUSS
6	V-17407-28	2		VIS DE REPERAGE SCHRAUBE
7	84010472	1		CAPOT 10B VERKLEIDUNG 10B

10.15 VERKABELUNG WIRING MDT CCS CC (84007530) Rev. A

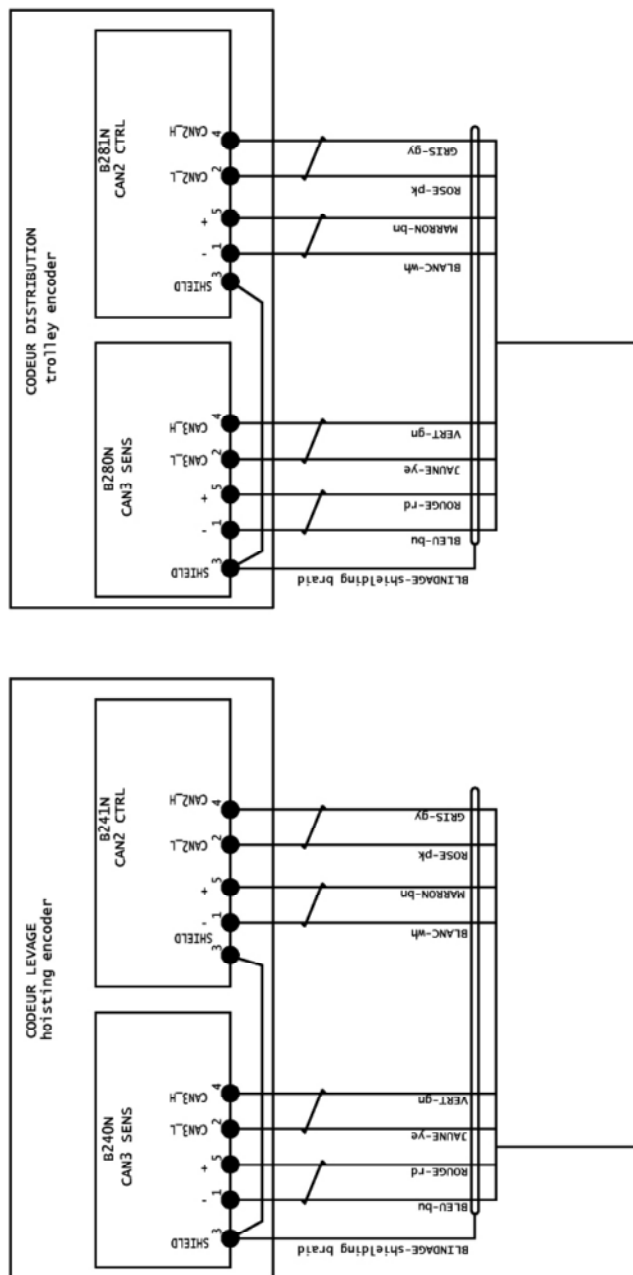


CR5E1633 Indice A



84007530_A1_01

DEU / 2018-07-23



CR5E1633 Indice A

10. ELEKTRISCHE AUSRÜSTUNGEN

10.15 VERKABELUNG WIRING MDT CCS CC (84007530) Rev. A

VERKABELUNG WIRING MDT CCS CC (84007530) Rev. A				
Pos.	Teile-Nr.	Menge Stüli.	Fußnote	Beschreibung
W-S801X	84008271 ➔ Seite 10-73	1		CABLE ELEC 4x1 W-S801X 11.6M ELEKTRIKKABEL 4x1 W-S801X 11.6M
W-B280N	84008273 ➔ Seite 10-75	1		CABLE ELEC 5X2X.5 W-B280N 11.7 ELEKTRIKKABEL 5x2x,5 W-B280N 11.7
W-SM	84008274 ➔ Seite 10-77	1		FAISCEAU ELEC 2 CABLES SM CC KABELBAUM 2 CABLES SM

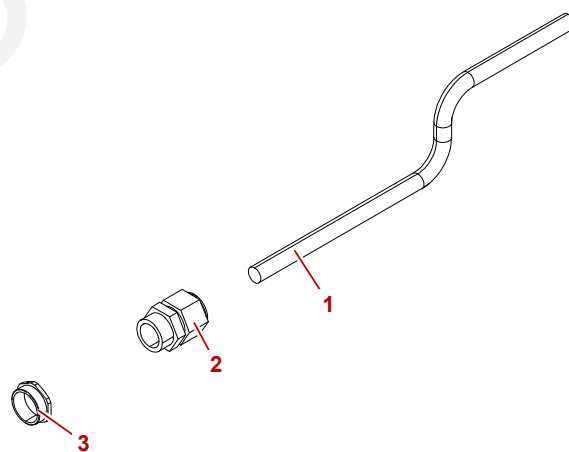
Copyright

DEU / 2018-07-23

Copyright

10.15.1 ELEKTRIKKABEL 4x1 W-S801X 11.6M (84008271) Rev. C

Copyright



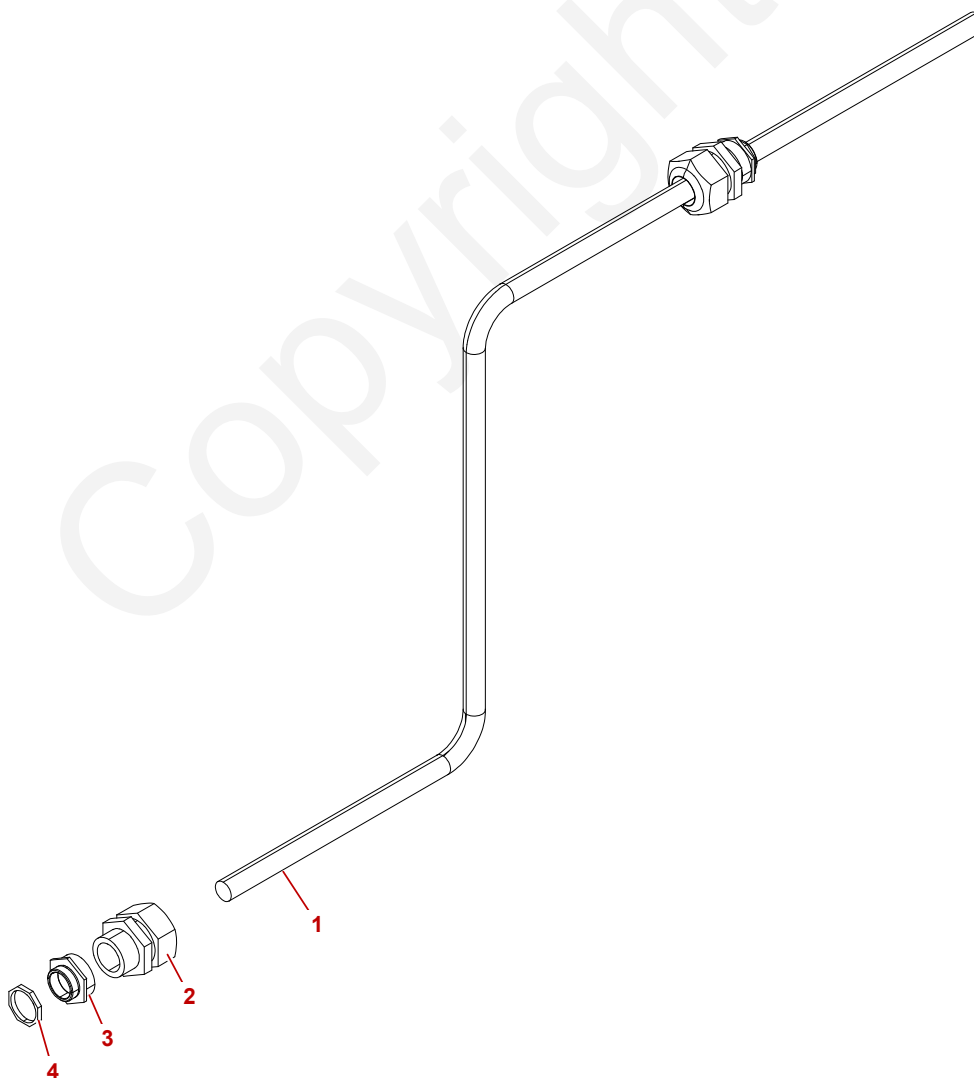
84008271_C1_01

DEU / 2018-07-23

10. ELEKTRISCHE AUSRÜSTUNGEN
10.15.1 ELEKTRIKKABEL 4x1 W-S801X 11.6M (84008271) Rev. C

ELEKTRIKKABEL 4x1 W-S801X 11.6M (84008271) Rev. C				
Pos.	Teile-Nr.	Menge Stüli.	Fußnote	Beschreibung
1	G-10045-08	11.200 M		CABLE U 750 CSV 30 4X1 Diam:10 SEIL 4X1
2	D-39414-21	1		PRESSE-ETOUPE PG13 6-12 PL STOPFBUECHSE PG13 6-12 PL
3	D-02414-80	1		REDUCTION LAITON 16/13 REDUZIERSTUECK 16/13

10.15.2 ELEKTRIKKABEL 5x2x,5 W-B280N 11.7 (84008273) Rev. D



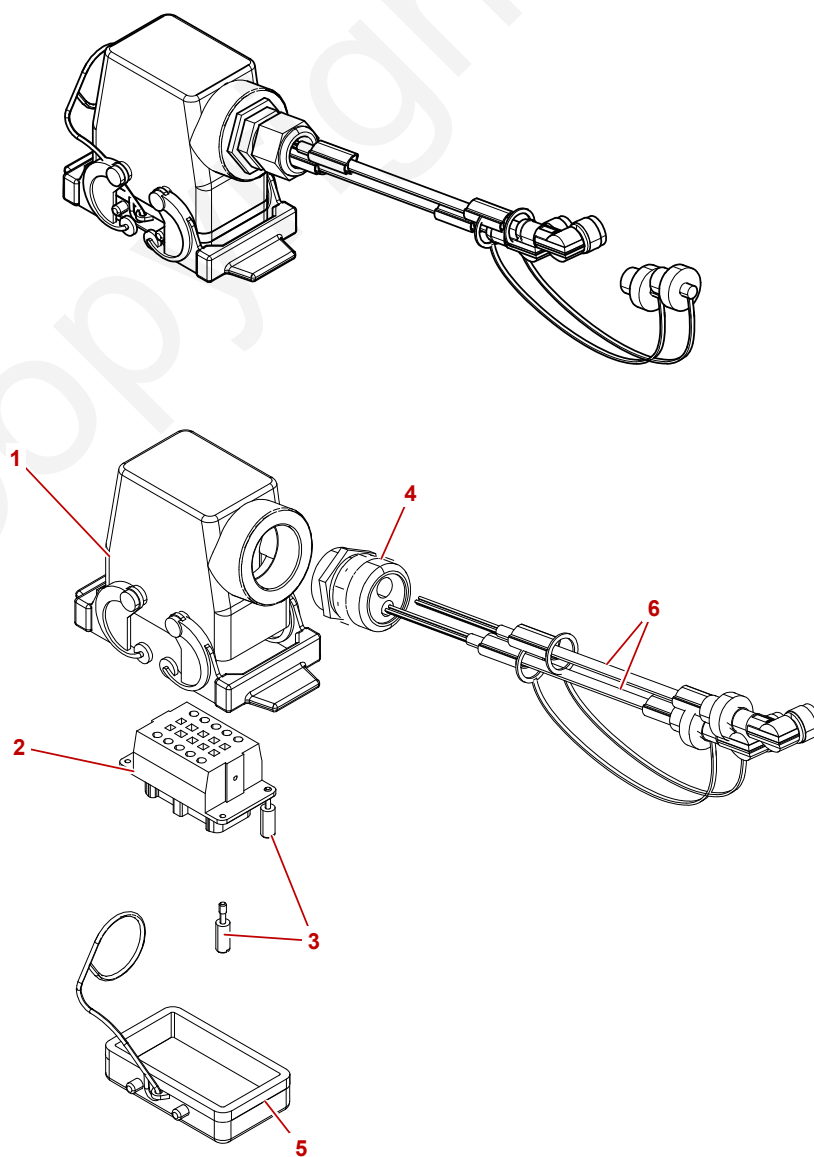
84008273_D1_01

DEU / 2018-07-23

10. ELEKTRISCHE AUSRÜSTUNGEN
10.15.2 ELEKTRIKKABEL 5x2x,5 W-B280N 11.7 (84008273) Rev. D

ELEKTRIKKABEL 5x2x,5 W-B280N 11.7 (84008273) Rev. D				
Pos.	Teile-Nr.	Menge Stüli.	Fußnote	Beschreibung
1	84003044	11.700 M		CABLE 5X2X0.5 KABEL 5X2X0.5
2	S-64414-88	2		PRESSE-ETOUPE M25 12-18 PL STOPFBUECHSE M25 12-18 PL
3	F-68414-24	2		AMPLIFICATEUR LAIT 20/25 METRIQUE VERSTAERKER
4	V-68414-15	2		ECROU PRESSE ETOUPE 20 METRIQUE STOPFBUCHSENMUTTER 20 METRIQUE

10.15.3 KABELBAUM 2 CABLES SM (84008274) Rev. E



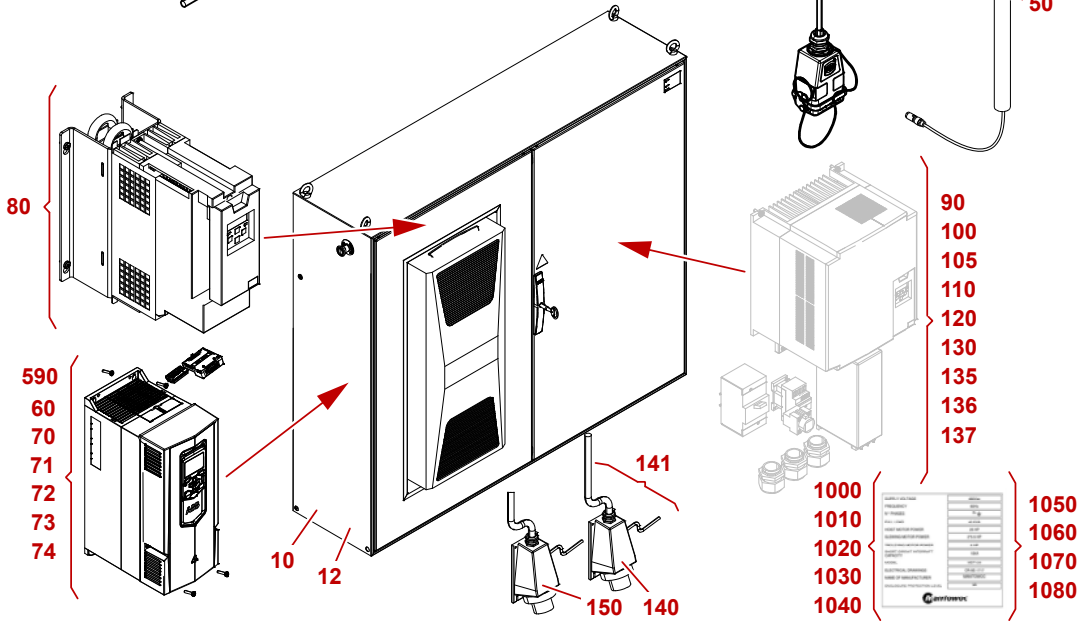
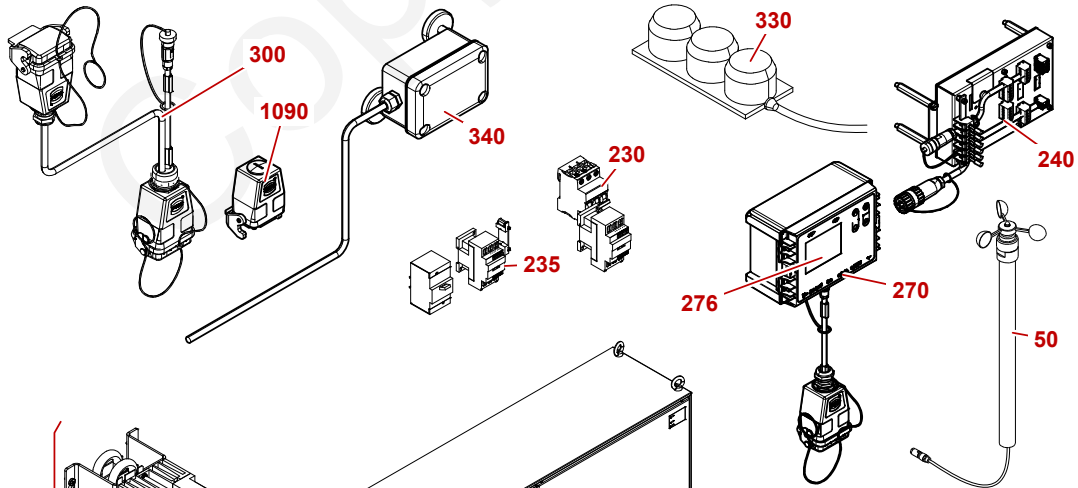
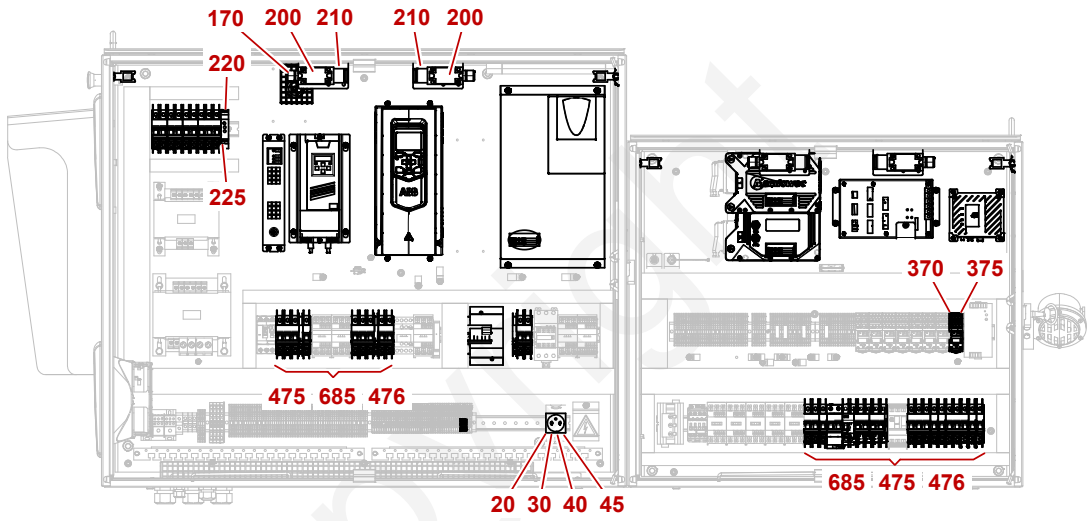
84008274_E1_01

DEU / 2018-07-23

10. ELEKTRISCHE AUSRÜSTUNGEN
10.15.3 KABELBAUM 2 CABLES SM (84008274) Rev. E

KABELBAUM 2 CABLES SM (84008274) Rev. E				
Pos.	Teile-Nr.	Menge Stüli.	Fußnote	Beschreibung
1	H-17407-62	1		CAPOT COUDE 10C HAUT CROC HAUBE
2	S-17407-71	1		PRISE MALE 10C PRESSION ANSCHLUSS
3	V-17407-28	2		VIS DE REPERAGE SCHRAUBE
4	K-64414-81	1		PRESSE-ETOUPE 21 1x9+1x7 LAITON NICKELE STOPFBUCHSENMUTTER 21 1x9+1x7
5	X-17407-76	1		COUVERCLE 10C +JOINT DECKEL
6	84010225	2		CABLE ELEC M12F 4P SENSOR 5M ELEKTRIKKABEL M12F 4P SENSOR 5M

10.16 SCHALTSCHRANK (84012807)

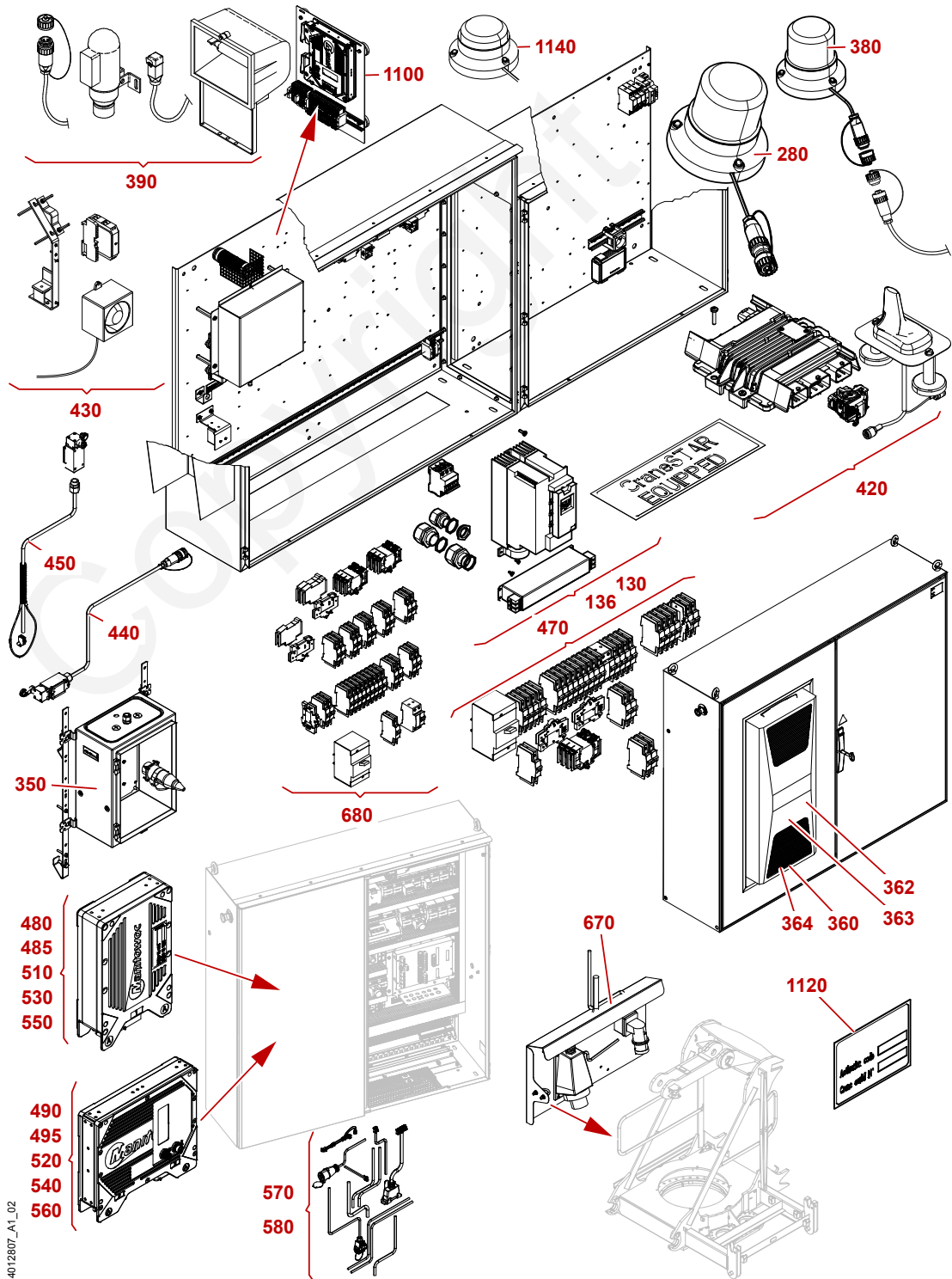


84012807_A1_01

DEU / 2018-07-23

10. ELEKTRISCHE AUSRÜSTUNGEN

10.16 SCHALTSCHRANK (84012807)



DEU / 2018-07-23

84012807_A1_02

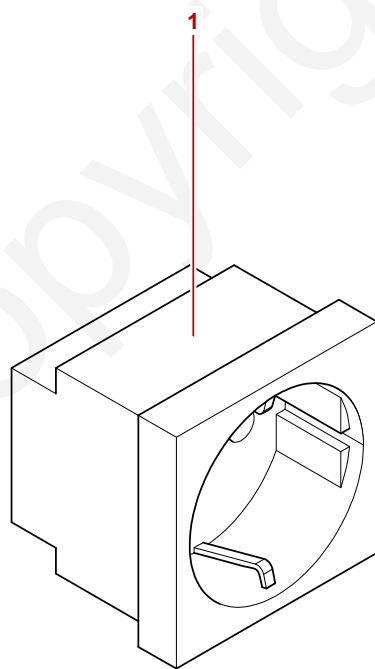
10. ELEKTRISCHE AUSRÜSTUNGEN
10.16 SCHALTSCHRANK (84012807)

SCHALTSCHRANK (84012807)				
Pos.	Teile-Nr.	Menge Stüli.	Fußnote	Beschreibung
40	82019012 ➔ Seite 10-83	1		COMPLEMENT 2P+T GERMANY KOMPLEMENT 2P+T GERMANIQUE
50	82019153 ➔ Seite 10-85	1		OPTION VENT NUM SANS BOUTON TEST SONDERAUSR. WINDANZEIGER
60	84062403 ➔ Seite 10-87	1		COMPLEMENT ORIENT MDT219 CE SCHWENKWERK KIT MDT219 CE
80	84001835 ➔ Seite 10-91	1		COMPLEMENT 6DVF MDT CCS KOMPLEMENT 6DVF MDT CCS
110	84001833 ➔ Seite 10-95	1		COMPLEMENT 50LVF MDT139-219 KOMPLEMENT 50LVF MDT139-219
220	84015623 ➔ Seite 10-99	1		OPTION CONTROLE PHASE 50HZ OPTION CONTROLE PHASE 50hz
230	84004520 ➔ Seite 10-101	1		OPTION CHAUFFAGE MOTEUR OPTION CHAUFFAGE MOTEUR
370	84004522 ➔ Seite 10-103	1		OPTION GRAISSAGE MOTORISE CCS OPTION GRAISSAGE MOTORISE CCS
420	84040414 ➔ Seite 10-105	1		OPTION MODEM DIAG OPTION MODEM DIAG
475	84050478 ➔ Seite 10-109	1		COMPLEMENT DISJ MDT139 219 KOMPLEMENT C BRK MDT139 219
480	84009978	1		COMPLEMENT SCM MDT219 J10 KOMPLEMENT SCM MDT219 J10
490	84009979	1		COMPLEMENT CCT MDT219 J10 KOMPLEMENT CCT MDT219 J10
1120	84028029 ➔ Seite 10-111	1		OPTION TOP SITE PERMANENT SONDERAUSRÜSTUNGEN PERMANENT TOP SITE
1140	82026176 ➔ Seite 11-4	1		OPTION FEU VERT RADIO OPTION GREEN LIGHT RADIO

DEU / 2018-07-23

Copyright

10.16.1 KOMPLEMENT 2P+T GERMANIQUE (82019012) Rev. C



82019012_C1_01

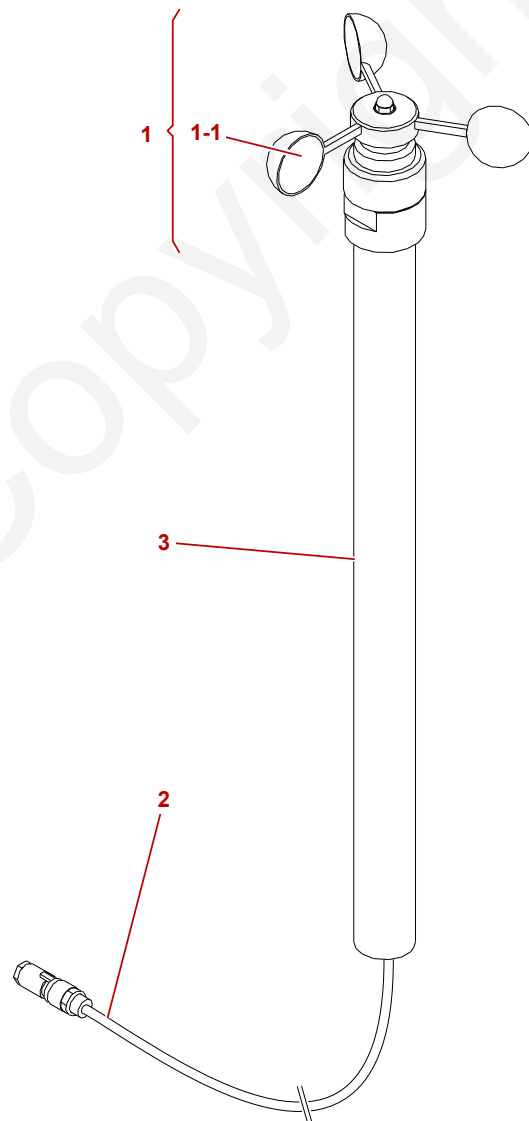
DEU / 2018-07-23

10. ELEKTRISCHE AUSRÜSTUNGEN
10.16.1 KOMPLEMENT 2P+T GERMANIQUE (82019012) Rev. C

KOMPLEMENT 2P+T GERMANIQUE (82019012) Rev. C				
Pos.	Teile-Nr.	Menge Stüli.	Fußnote	Beschreibung
1	S-64407-52	1		PRISE 2P+T GERMANIQUE 10/16A 250V ANSCHLUSS

Copyright

10.16.2 SONDERAUSR. WINDANZEIGER (82019153) Rev. A



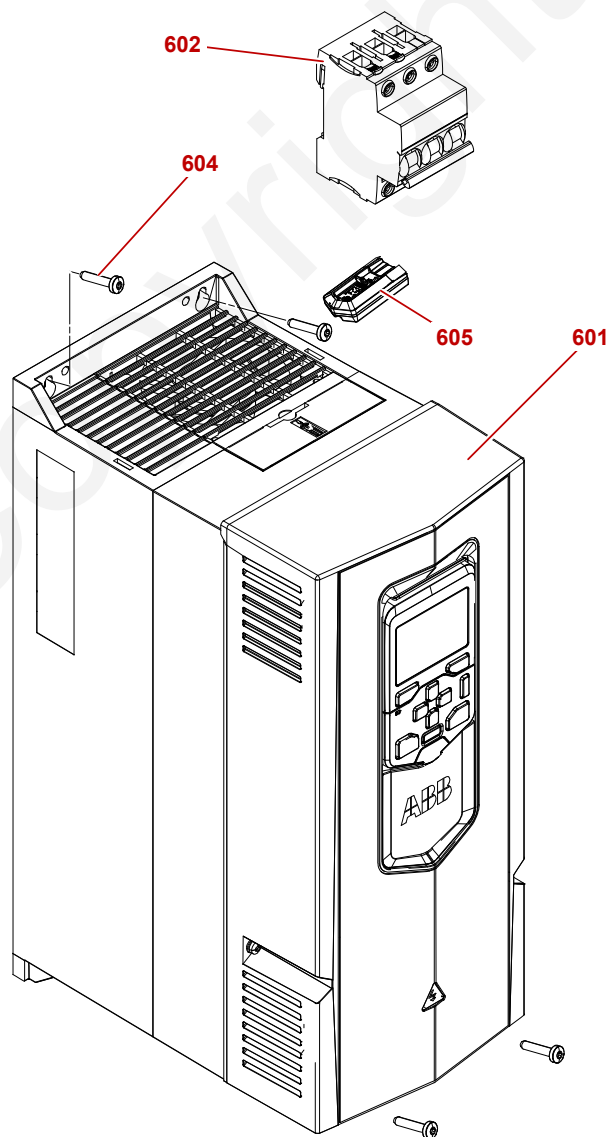
82019153_A_01

DEU / 2018-07-23

10. ELEKTRISCHE AUSRÜSTUNGEN
10.16.2 SONDERAUSR. WINDANZEIGER (82019153) Rev. A

SONDERAUSR. WINDANZEIGER (82019153) Rev. A				
Pos.	Teile-Nr.	Menge Stüli.	Fußnote	Beschreibung
1	J-68416-11	1		CAPTEUR WIND NUMERIQUE MESSWERTGEBER
1-1	Z-68416-25	1		ENSEMBLE PORTE COUPELLES BAUGRUPPE
2	K-68416-12	1		CABLE WIND M12 FM 25 CABLE WIND M12 FM 25
3	M-68416-14	1		SUPPORT CAPTEUR WIND BEFESTIGUNG WIND SENSOR

10.16.3 SCHWENKWERK KIT MDT219 CE (84062403) Rev. A



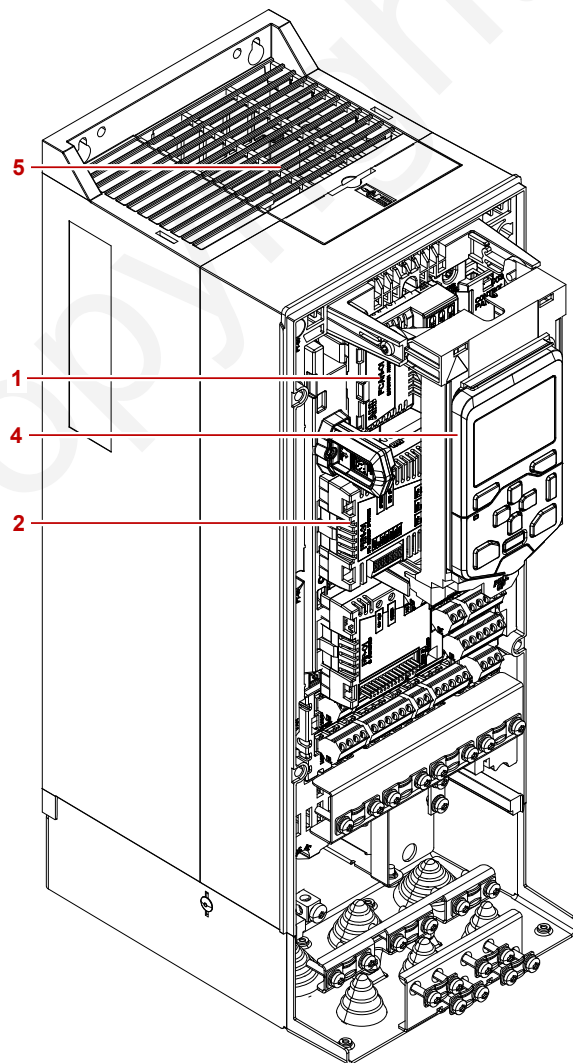
84062403_A1_01

DEU / 2018-07-23

10. ELEKTRISCHE AUSRÜSTUNGEN
10.16.3 SCHWENKWERK KIT MDT219 CE (84062403) Rev. A

SCHWENKWERK KIT MDT219 CE (84062403) Rev. A				
Pos.	Teile-Nr.	Menge Stüli.	Fußnote	Beschreibung
601	84062303 → Seite 10-89	1		CONVERTISSEUR FREQU ACS880 18KW 34A FREQUENZUMRICHTER ACS880 18KW 34A
602	82040063	1		DISJONCTEUR TRI 40A SCHUTZSCHALTER TRI 40A
604	82018347	4		VIS AUTOTARAUEUSE M5x25 TETE C.B. SCHRAUBE M5x25 TETE C.B.
605	84009984	1		BLOC MEM PROG MDT219 CCS BLOCK MEM PROG MDT219 CCS

FREQUENZUMRICHTER ACS880 18KW 34A (84062303) Rev. A



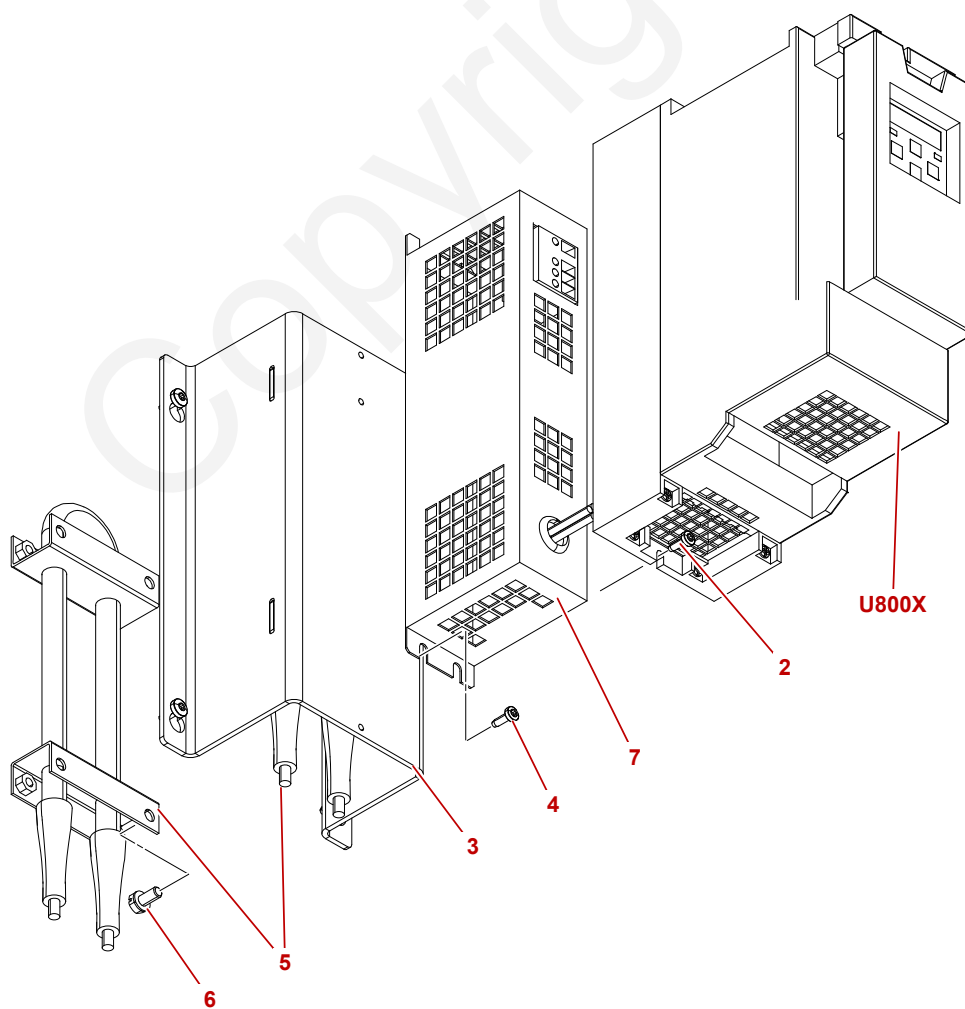
84062303_A1_01

DEU / 2018-07-23

10. ELEKTRISCHE AUSRÜSTUNGEN
10.16.3 SCHWENKWERK KIT MDT219 CE (84062403) Rev. A

FREQUENZUMRICHTER ACS880 18KW 34A (84062303) Rev. A				
Pos.	Teile-Nr.	Menge Stüli.	Fußnote	Beschreibung
1	84060800	1		BLOC FCAN01 V1.16 BLOCK FCAN01 V1.16
2	84002761	1		CARTE INTERFACE CODEUR KARTE INTERFACE ENCODER
4	84015040	1		CONSOLE KONSOLE
5	84015042	1		VENTILATEUR R3 LUEFTER R3

10.16.4 KOMPLEMENT 6DVF MDT CCS (84001835) Rev. C



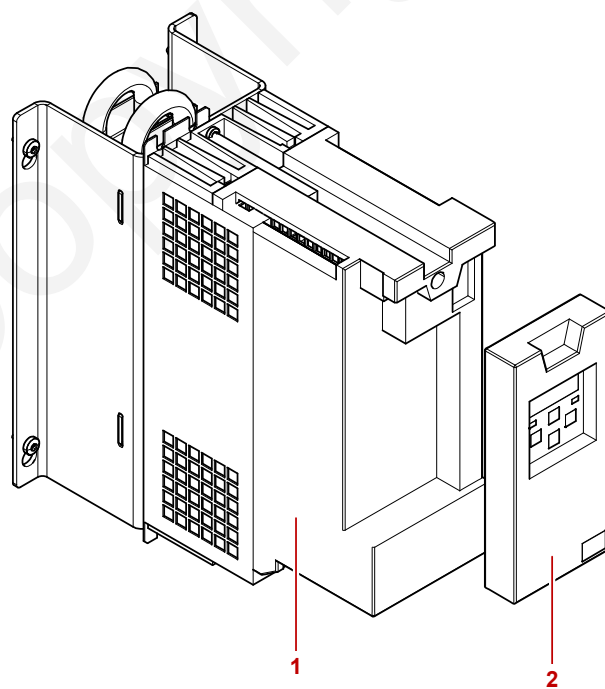
84001835_C1_01

DEU / 2018-07-23

10. ELEKTRISCHE AUSRÜSTUNGEN
10.16.4 KOMPLEMENT 6DVF MDT CCS (84001835) Rev. C

KOMPLEMENT 6DVF MDT CCS (84001835) Rev. C				
Pos.	Teile-Nr.	Menge Stüli.	Fußnote	Beschreibung
U800X	84010017 → Seite 10-93	1		CONVERTISSEUR FREQU F5G 7.5KW 6DVF CCS FREQUENZUMRICHTER F5G 7.5KW 6DVF CCS
2	82018208	6		VIS AUTOTARAUEUSE M4X12 TETE C.B. SCHRAUBE M4x12 TETE C.B.
3	82015642	1		SUPPORT VARIATEUR TRÄGER
4	82018346	4		VIS AUTOTARAUEUSE 5X12 TETE C.B. SCHRAUBE 5x12 TETE C.B.
5	P-62424-66	2		RESISTANCE 130 OHM 150W WIDERSTAND
6	X-11330-93	8		VIS M6X12 SP SCHRAUBE M6X12 SP
7	R-62424-45	1		FILTRE CEM F5 7,5KW FILTER

FREQUENZUMRICHTER F5G 7.5KW 6DVF CCS (84010017) Rev. D



84010017_D1_01

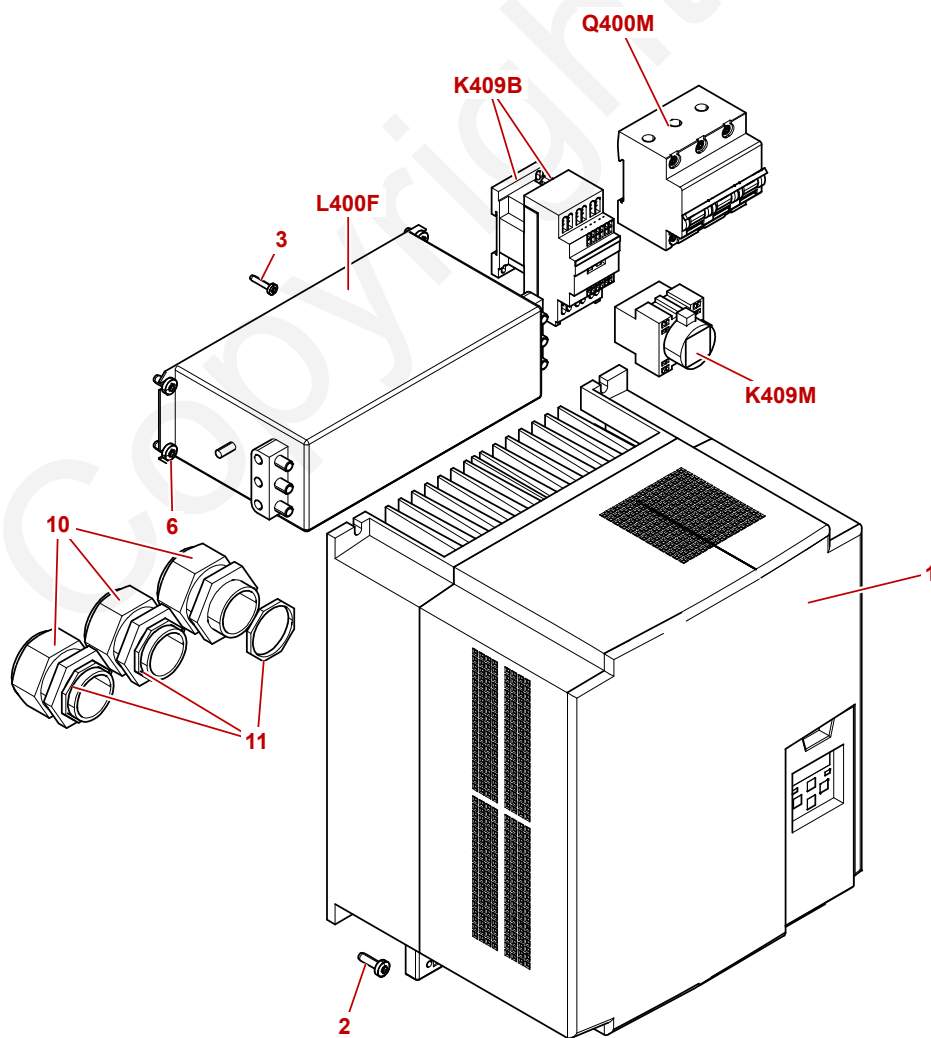
DEU / 2018-07-23

10. ELEKTRISCHE AUSRÜSTUNGEN
10.16.4 KOMPLEMENT 6DVF MDT CCS (84001835) Rev. C

FREQUENZUMRICHTER F5G 7.5KW 6DVF CCS (84010017) Rev. D				
Pos.	Teile-Nr.	Menge Stüli.	Fußnote	Beschreibung
1	B-71406-04	1		CONVERTISSEUR FREQU F5G 7,5KW UMRICHTERBLOCK F5G 7,5KW
2	84010056	1		UNITE DE TRAITEMENT F5 PROG 6DVF CCS STEUEREINHEIT F5 PROG 6DVF CCS

Copyright

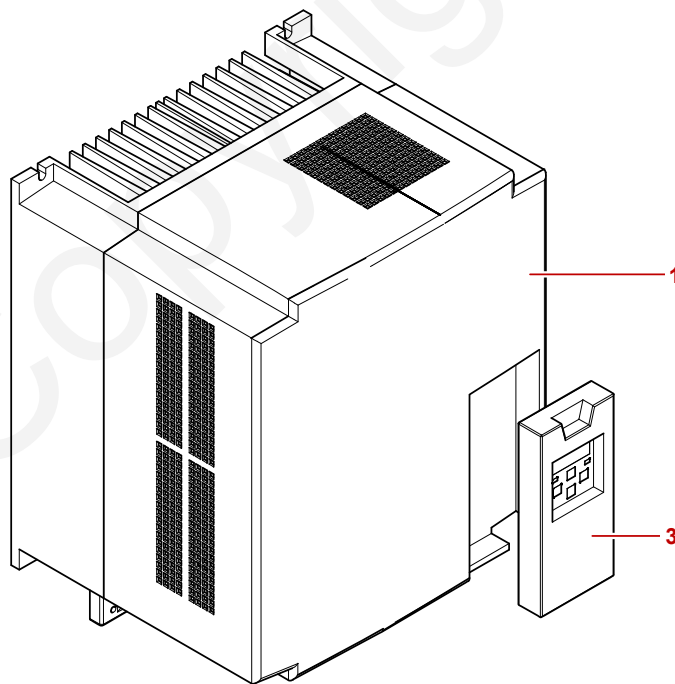
10.16.5 KOMPLEMENT 50LVF MDT139-219 (84001833) Rev. D



10. ELEKTRISCHE AUSRÜSTUNGEN
10.16.5 KOMPLEMENT 50LVF MDT139-219 (84001833) Rev. D

KOMPLEMENT 50LVF MDT139-219 (84001833) Rev. D				
Pos.	Teile-Nr.	Menge Stüli.	Fußnote	Beschreibung
1	84009991 → Seite 10-97	1		CONVERTISSEUR FREQU F5G 37KW 50LVF CCS FREQUENZUMRICHTER F5G 37KW 50LVF CCS
2	82019901	4		VIS AUTOTARAUEUSE M6X20 TETE C.B. SCHRAUBE M6x20 TETE C.B.
3	82018378	4		VIS AUTOTARAUEUSE 4X20 TETE C.B. SCHRAUBE 4x20 TETE C.B.
Q400M	H-61412-60	1		DISJONCTEUR TRI 80A SCHUTZSCHALTER
L400F	T-62424-70	1		FILTRE CEM SCHAFFNER 75 A FILTER
6	82018209	4		VIS AUTOTARAUEUSE M6X12 TETE C.B. SCHRAUBE M6x12 TETE C.B.
K409M	W-64411-01	1		TEMPORISATEUR T 0,1-3S PREREGLE A 1 ET P ZEITSCHALTER
K409B	V-63411-65	1		CONTACTEUR 3X12A 10+1F 48V L/PRESS KONTAKTGEBER
K409B	A-63411-46	1		BLOC RC 24V-48V POUR D09àD38(3P)Encliqu BLOCK
10	U-64414-90	3		PRESSE-ETOUPE M40 22-32 PL STOPFBUCHSENMUTTER M40 22-32 PL
11	Z-68414-18	3		ECROU PRESSE ETOUPE 40 METRIQUE STOPFBUCHSENMUTTER 40 METRIQUE
12	84005186	1	AA	CABLERIE INTERNE 50LVF CC VERKABELUNG INTERNAL 50LVF CC
AA = TEIL OHNE HINWEIS AUF DER ZEICHNUNG				

FREQUENZUMRICHTER F5G 37KW 50LVF CCS (84009991) Rev. D



84009991_D1_01

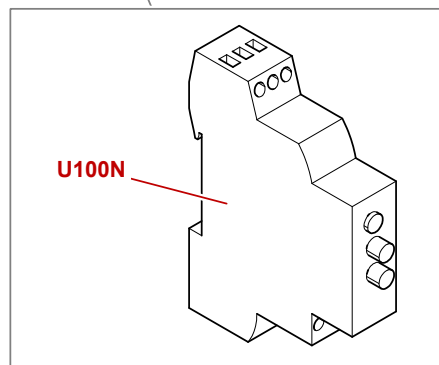
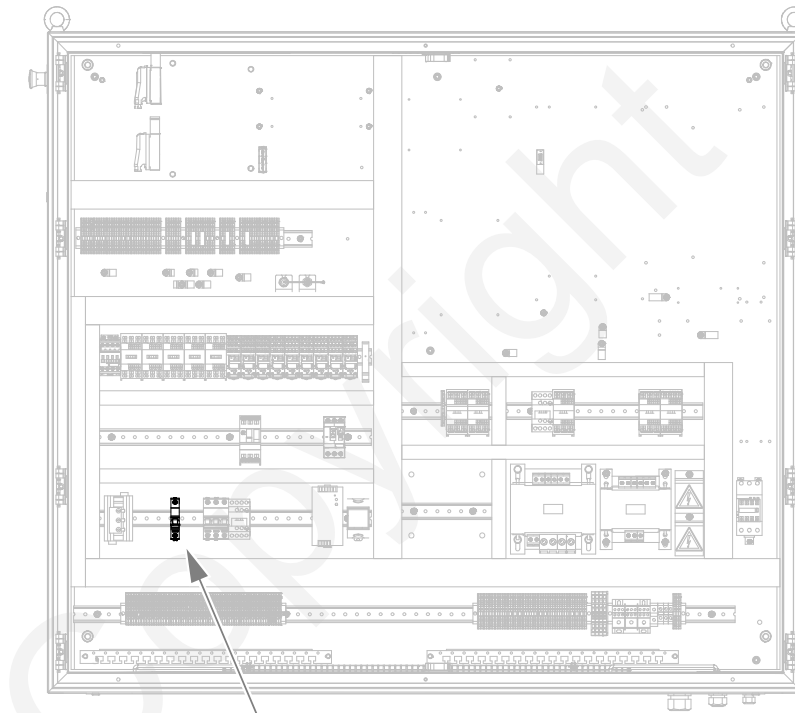
DEU / 2018-07-23

10. ELEKTRISCHE AUSRÜSTUNGEN
10.16.5 KOMPLEMENT 50LVF MDT139-219 (84001833) Rev. D

FREQUENZUMRICHTER F5G 37KW 50LVF CCS (84009991) Rev. D				
Pos.	Teile-Nr.	Menge Stüli.	Fußnote	Beschreibung
1	B-71406-50	1		CONVERTISSEUR FREQU F5G 37KW UMRICHTERBLOCK F5G 37KW
3	84010022	1		UNITE DE TRAITEMENT F5 PROG 50LVF CCS STEUEREINHEIT F5 PROG 50LVF CCS

Copyright

10.16.6 OPTION CONTROLE PHASE 50hz (84015623) Rev. A



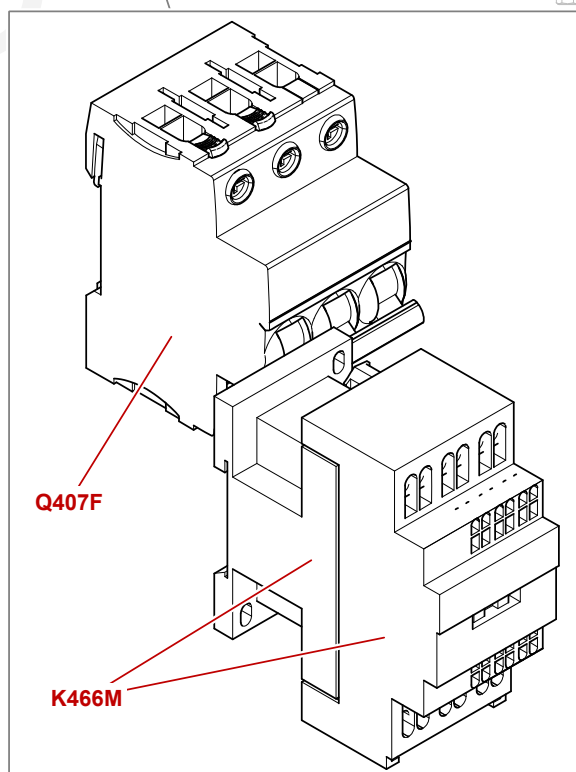
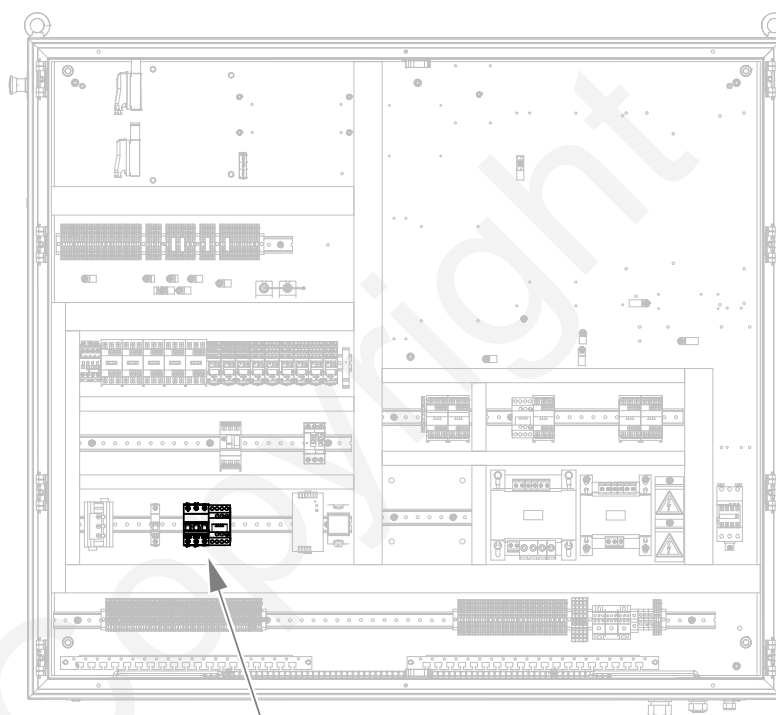
10. ELEKTRISCHE AUSRÜSTUNGEN
10.16.6 OPTION CONTROLE PHASE 50hz (84015623) Rev. A

OPTION CONTROLE PHASE 50hz (84015623) Rev. A				
Pos.	Teile-Nr.	Menge Stüli.	Fußnote	Beschreibung
1	84015625	1	AA	CABLERIE OPTION VERKABELUNG OPTION
U100N	A-30406-92	1		BLOC CONTR DESEQUILIBRE U BLOCK

AA = TEIL OHNE HINWEIS AUF DER ZEICHNUNG

Copyright

10.16.7 OPTION CHAUFFAGE MOTEUR (84004520) Rev. C



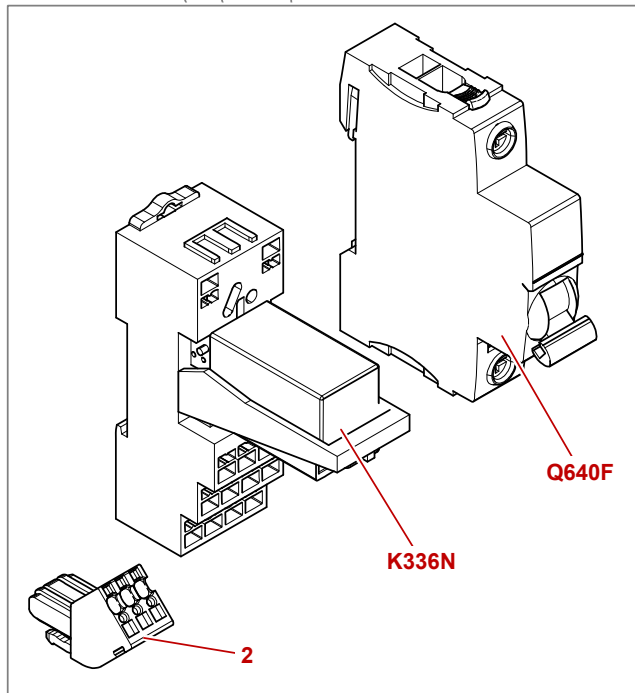
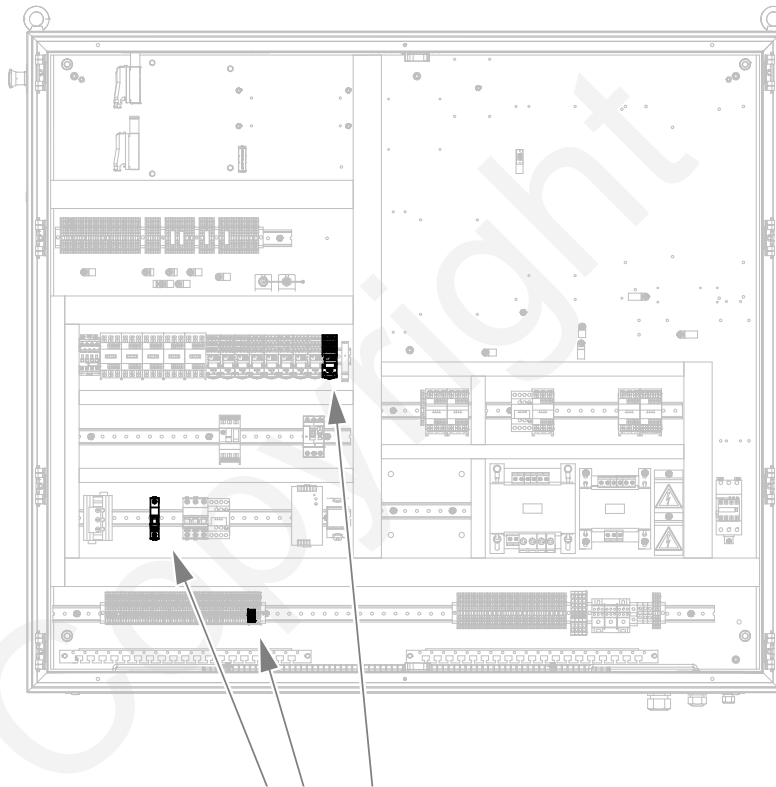
84004520_C1_01

DEU / 2018-07-23

10. ELEKTRISCHE AUSRÜSTUNGEN
10.16.7 OPTION CHAUFFAGE MOTEUR (84004520) Rev. C

OPTION CHAUFFAGE MOTEUR (84004520) Rev. C				
Pos.	Teile-Nr.	Menge Stüli.	Fußnote	Beschreibung
Q407F	82040063	1		DISJONCTEUR TRI 40A SCHUTZSCHALTER TRI 40A
K466M	R-27411-78	1		CONTACTEUR 32A 1O+1F 48V CONTACTOR 32A 1O+1F 48V
K466M	A-63411-46	1		BLOC RC 24V-48V POUR D09àD38(3P)Encliqu BLOCK
4	84004521	1	AA	CABLERIE INTERNE CHAUF. MOT VERKABELUNG INTERNAL MOT. HEATER
AA = TEIL OHNE HINWEIS AUF DER ZEICHNUNG				

10.16.8 OPTION GRAISSAGE MOTORISE CCS (84004522) Rev. D



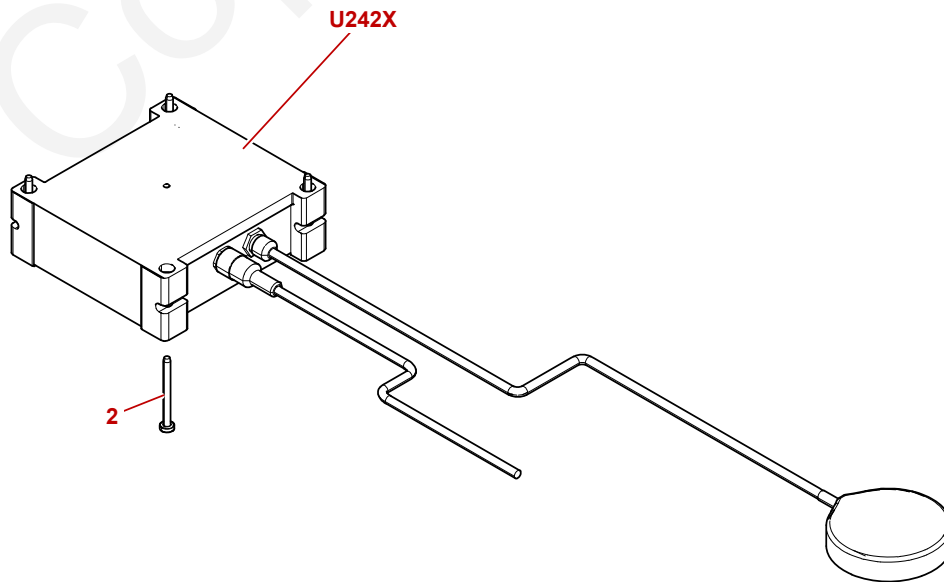
84004522_D1_01

DEU / 2018-07-23

10. ELEKTRISCHE AUSRÜSTUNGEN
10.16.8 OPTION GRAISSAGE MOTORISE CCS (84004522) Rev. D

OPTION GRAISSAGE MOTORISE CCS (84004522) Rev. D				
Pos.	Teile-Nr.	Menge Stüli.	Fußnote	Beschreibung
Q640F	82040040	1		DISJONCTEUR UNI 2A SCHUTZSCHALTER UNI 2A
K336N	84010703	1		RELAIS RECEPTACLE 4 NO/NC RELAIS RECEPTACLE 4 NO/NC
K336N	P-64411-17	1		ETRIER DE MAINTIEN BUEGEL
K336N	R-64411-19	1		RELAIS EMBROCH 4 OF 24VCC RELAIS
1	84004523	1	AA	CABLERIE GRAISSAGE VERKABELUNG LUBRIFICATION
2	82018372	1		CONNECTEUR FEM COUDE 1L 3 POLE GR STECKVERBINDUNG
AA = TEIL OHNE HINWEIS AUF DER ZEICHNUNG				

10.16.9 OPTION MODEM DIAG (84040414) Rev. A



84040414_A1_01

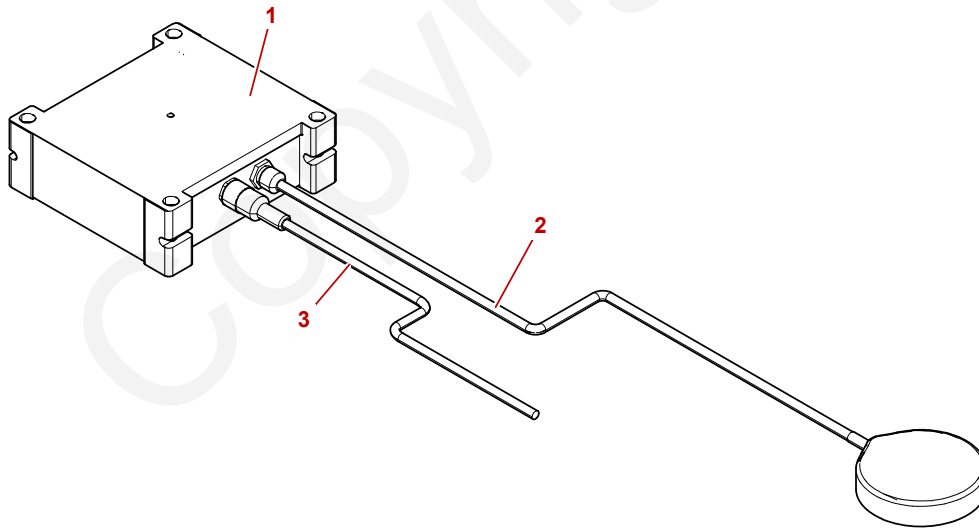
DEU / 2018-07-23

10. ELEKTRISCHE AUSRÜSTUNGEN
10.16.9 OPTION MODEM DIAG (84040414) Rev. A

OPTION MODEM DIAG (84040414) Rev. A				
Pos.	Teile-Nr.	Menge Stüli.	Fußnote	Beschreibung
U242X	84037399 → Seite 10-107	1		MODEM DIAG MODEM DIAG
2	84039031	4		VIS AUTOFORMEUSE M4x40 A2 DIN7500 GEWINDE SCHNEIDSCHR M4x40 A2 DIN7500

Copyright

MODEM DIAG (84037399) Rev. B



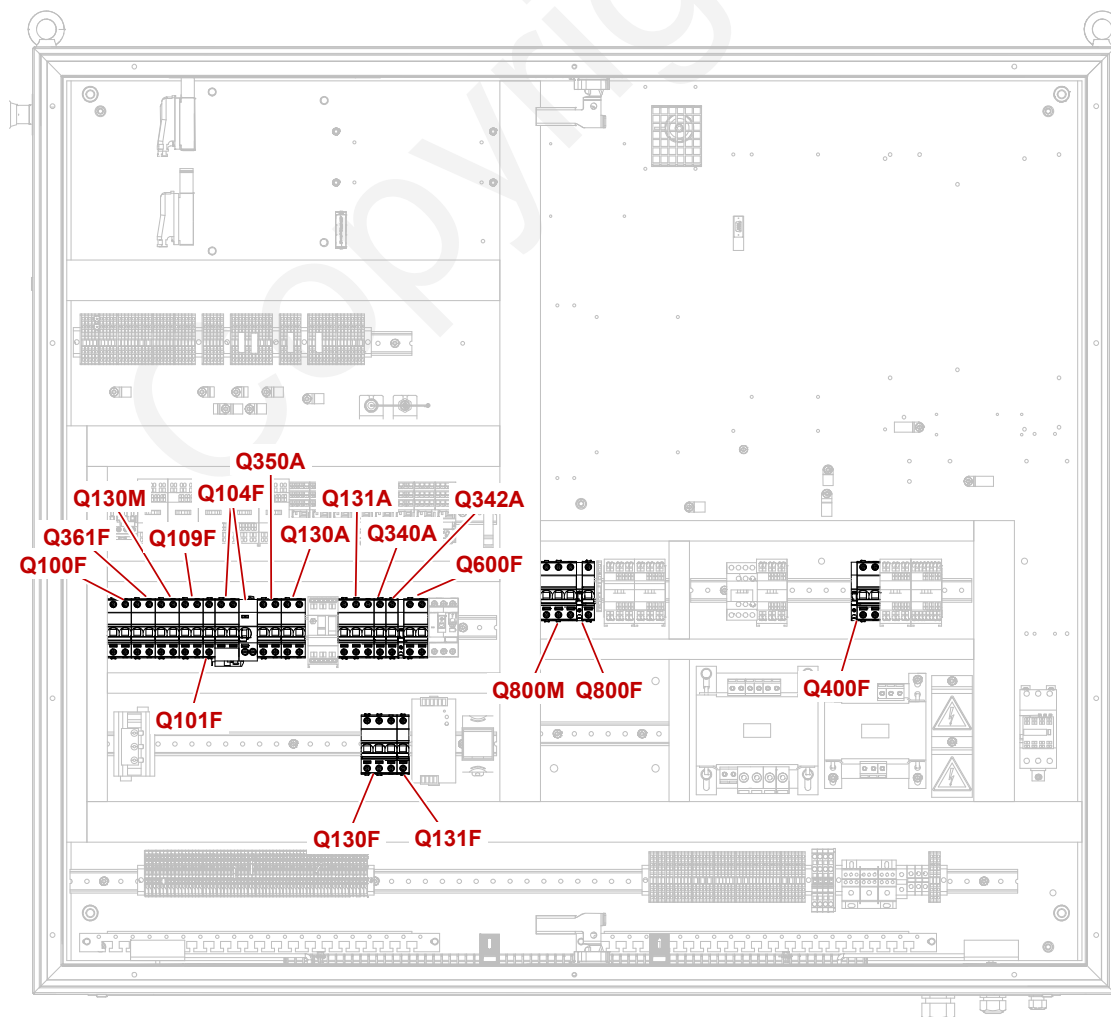
84037399_B1_01

DEU / 2018-07-23

10. ELEKTRISCHE AUSRÜSTUNGEN
10.16.9 OPTION MODEM DIAG (84040414) Rev. A

MODEM DIAG (84037399) Rev. B				
Pos.	Teile-Nr.	Menge Stüli.	Fußnote	Beschreibung
1	84037396	1		MODEM CANLINK MODEM CANLINK
2	84037397	1		ANTENNE GSM GPS MAGNET ANTENNE GSM GPS MAGNET
3	84037398	1		CABLE ELEC M12 5P F 2M ELEKTRIKKABEL M12 5P F 2M

10.16.10 KOMPLEMENT C BRK MDT139 219 (84050478) Rev. A



84050478_A1_01

DEU / 2018-07-23

10. ELEKTRISCHE AUSRÜSTUNGEN
10.16.10 KOMPLEMENT C BRK MDT139 219 (84050478) Rev. A

KOMPLEMENT C BRK MDT139 219 (84050478) Rev. A				
Pos.	Teile-Nr.	Menge Stüli.	Fußnote	Beschreibung
Q100F	82040076	1		DISJONCTEUR BI 10A D SCHUTZSCHALTER BI 10A D
Q361F	82040078	1		DISJONCTEUR BI 20A D SCHUTZSCHALTER BI 20A D
Q130M	82040048	1		DISJONCTEUR BI 4A SCHUTZSCHALTER BI 4A
Q109F	82040051	1		DISJONCTEUR BI 16A SCHUTZSCHALTER BI 16A
Q101F	82040043	1		DISJONCTEUR UNI 10A SCHUTZSCHALTER UNI 10A
Q104F	82040050	1		DISJONCTEUR BI 10A SCHUTZSCHALTER BI 10A
Q104F	82040085	1		BLOC DIFF 30MA 2P BLOCK DIFF 30MA 2P
Q350A	82040047	1		DISJONCTEUR BI 2A SCHUTZSCHALTER BI 2A
Q130A	82040047	1		DISJONCTEUR BI 2A SCHUTZSCHALTER BI 2A
Q131A	82040057	1		DISJONCTEUR TRI 10A SCHUTZSCHALTER TRI 10A
Q340A	82040041	1		DISJONCTEUR UNI 6A SCHUTZSCHALTER UNI 6A
Q342A	82040041	1		DISJONCTEUR UNI 6A SCHUTZSCHALTER UNI 6A
Q600F	82040090	1		BLOC CONTACT 1OF BLOCK SWITCH 1NCNO
Q600F	82040076	1		DISJONCTEUR BI 10A D SCHUTZSCHALTER BI 10A D
Q130F	82040055	1		DISJONCTEUR TRI 3A SCHUTZSCHALTER TRI 3A
Q131F	82040045	1		DISJONCTEUR UNI 20A SCHUTZSCHALTER UNI 20A
Q800M	82040061	1		DISJONCTEUR TRI 25A SCHUTZSCHALTER TRI 25A
Q800F	82040090	1		BLOC CONTACT 1OF BLOCK SWITCH 1NCNO
Q800F	82040043	1		DISJONCTEUR UNI 10A SCHUTZSCHALTER UNI 10A
Q400F	82040090	1		BLOC CONTACT 1OF BLOCK SWITCH 1NCNO

10.16.11 SONDERAUSRÜSTUNGEN PERMANENT TOP SITE (84028029) Rev. A

Copyright

11 STEUERSYSTEME

Copyright

11. STEUERSYSTEME

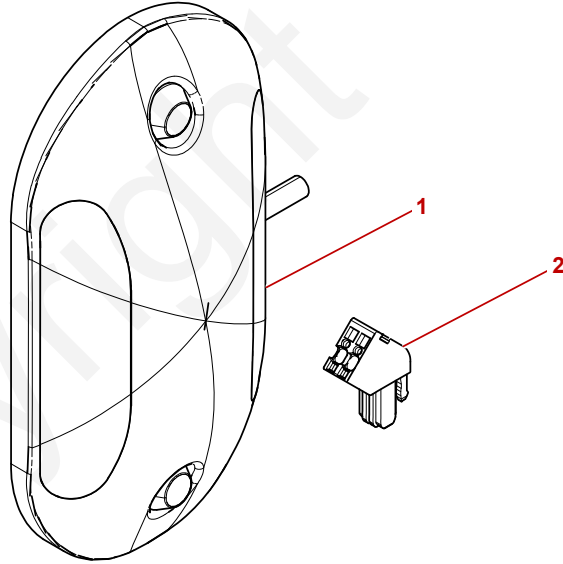
STEUERSYSTEME				
Pos.	Teile-Nr.	Menge Stüli.	Fußnote	Beschreibung
1140	82026176 ➔ Seite 11-4	1		OPTION FEU VERT RADIO OPTION GREEN LIGHT RADIO
2120	84016587 ➔ Seite 11-6	1		RADIO CCS EUROPE EQUIPEE RADIO CCS EUROPE EQUIPPED
9000	84012808 ➔ Seite 11-18	1		CABINE ULTRA VIEW CCS FAHRERHAUS ULTRA VIEW

Copyright

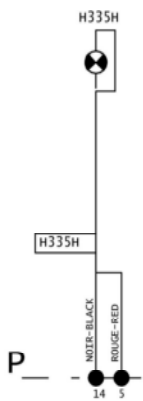
DEU / 2018-07-23

Copyright

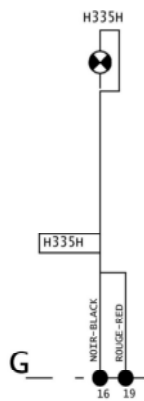
11.1 OPTION GREEN LIGHT RADIO (82026176) Rev. B



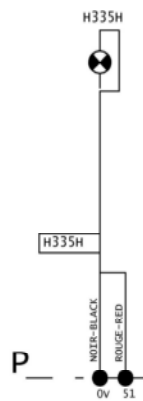
SI CABINE V140C
If V140C cab



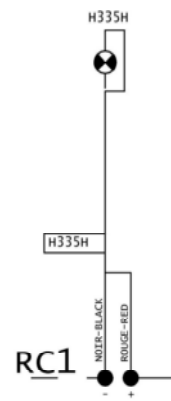
SI CABINE V140S
If V140S cab



SI CABINE ULTRA-VIEW
If ultraview cab



SI CCS
If ccs



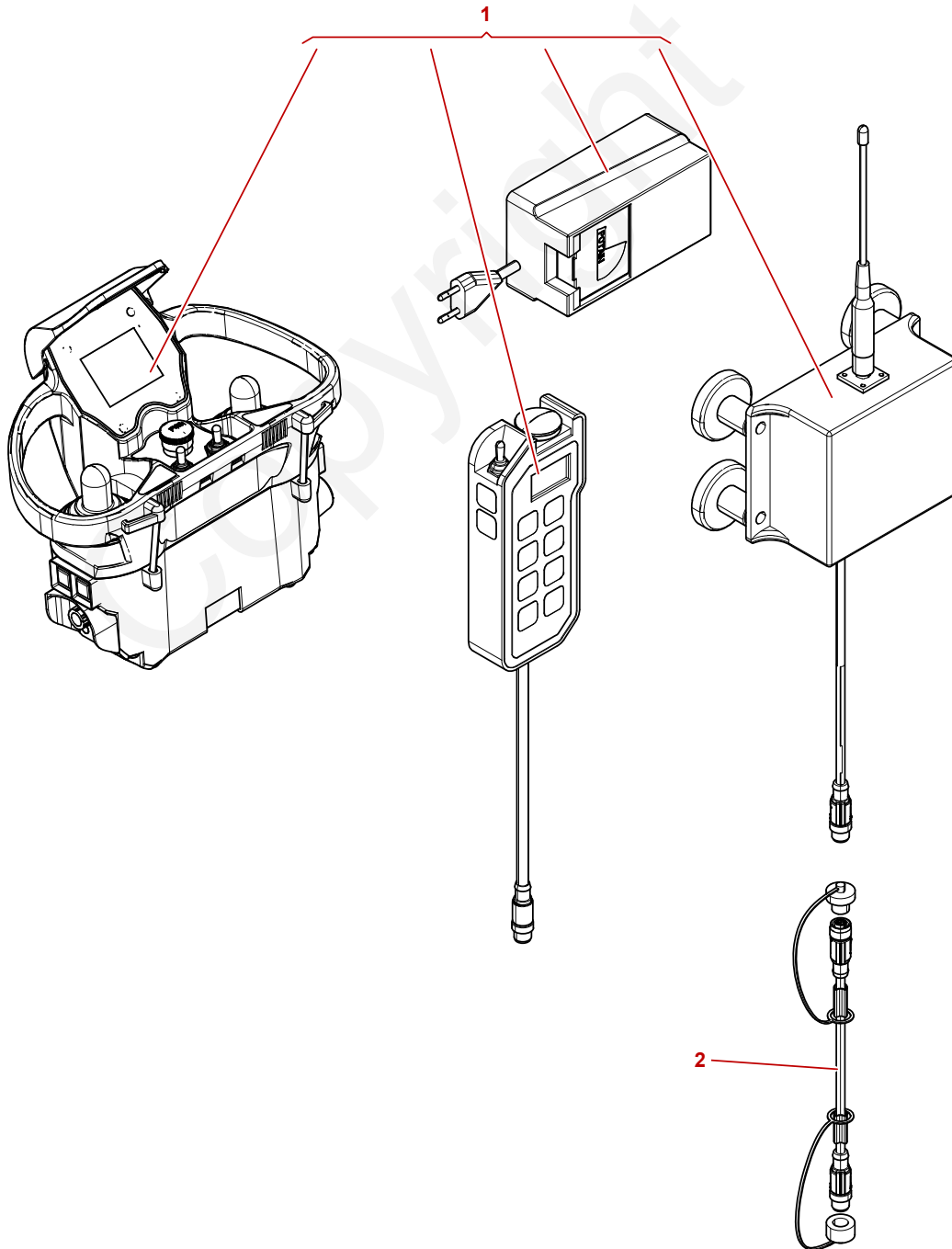
CR5E 1228 Indice C

11. STEUERSYSTEME
11.1 OPTION GREEN LIGHT RADIO (82026176) Rev. B

OPTION GREEN LIGHT RADIO (82026176) Rev. B				
Pos.	Teile-Nr.	Menge Stüli.	Fußnote	Beschreibung
1	82004081	1		LAMPE A LED VERT LAMPE A LED VERT
2	82018371	1		CONNECTEUR FEM COUDE 1L 2 POLE GR STECKVERBINDUNG

Copyright

11.2 RADIO CCS EUROPE EQUIPPED (84016587) Rev. B



84016587_B1_01

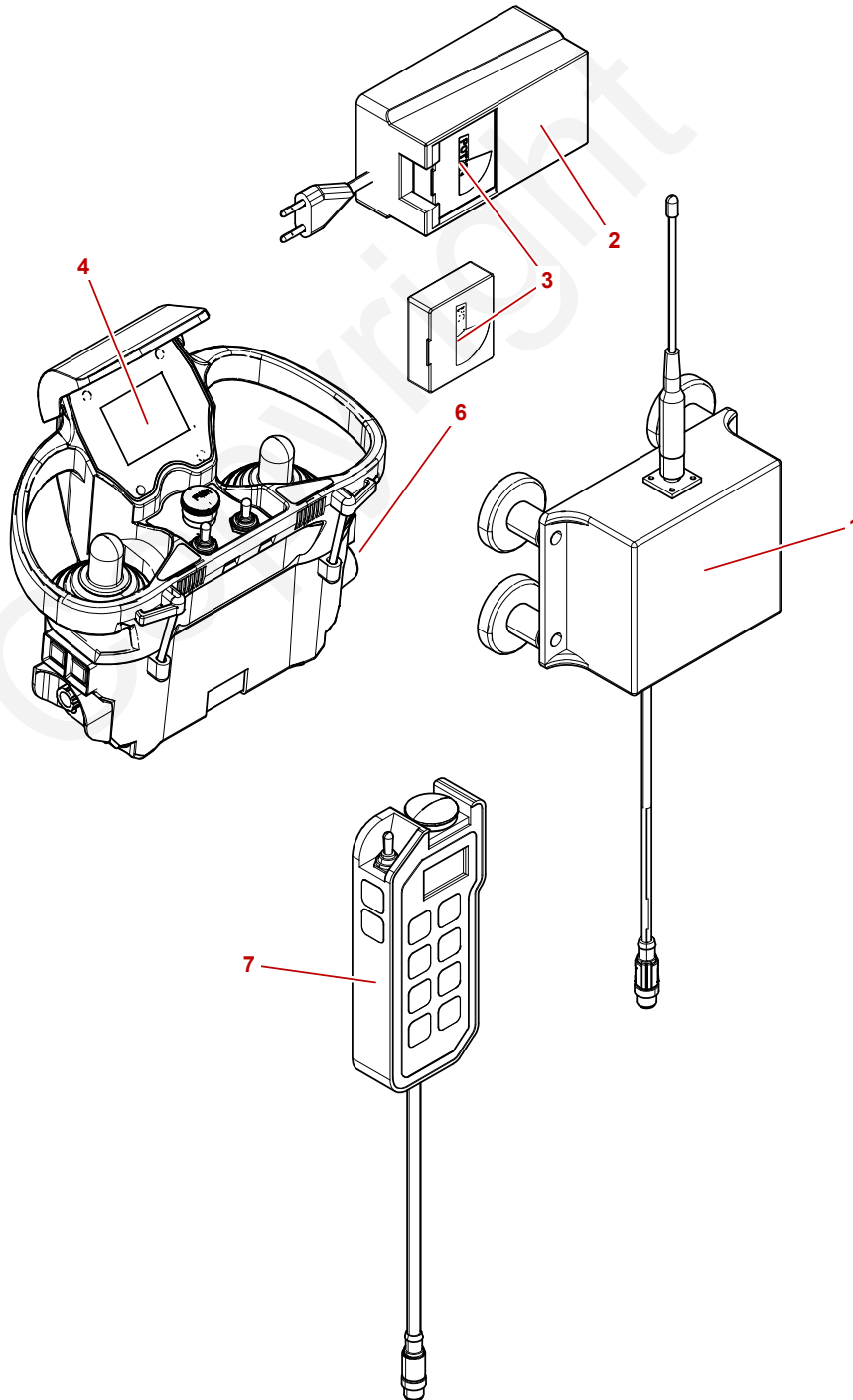
DEU / 2018-07-23

11. STEUERSYSTEME
11.2 RADIO CCS EUROPE EQUIPPED (84016587) Rev. B

RADIO CCS EUROPE EQUIPPED (84016587) Rev. B				
Pos.	Teile-Nr.	Menge Stüli.	Fußnote	Beschreibung
1	84051882 → Seite 11-8	1		RADIO CCS EUROPE RADIO CCS EUROPE
2	84010480	1		CABLE ELEC M12 8PTS M/F 10M ELEKTRIKKABEL M12 8pts M/F 10M

Copyright

11.2.1 RADIO CCS EUROPE (84051882) Rev. A



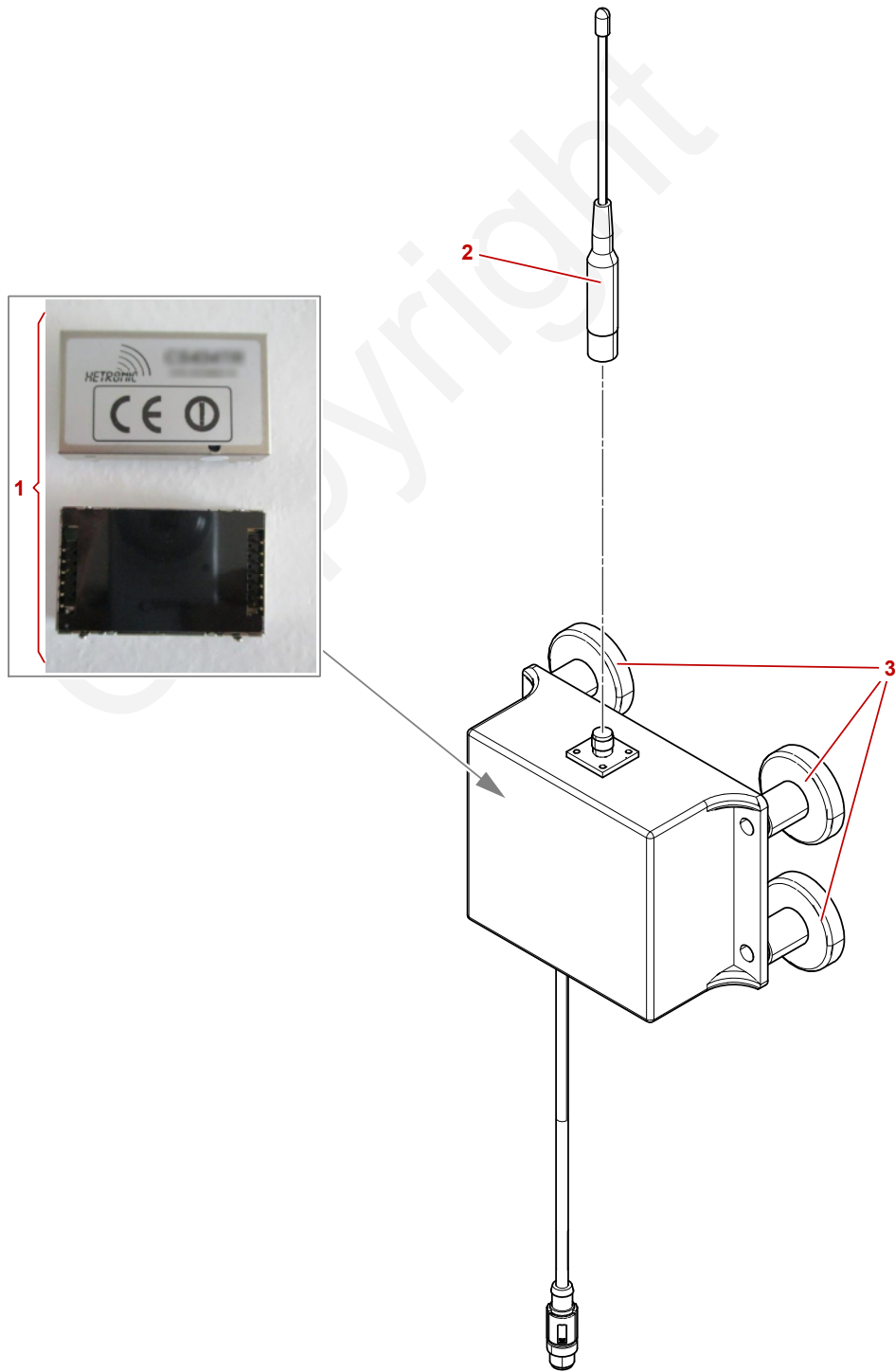
84051882_A1_01

DEU / 2018-07-23

11. STEUERSYSTEME
11.2.1 RADIO CCS EUROPE (84051882) Rev. A

RADIO CCS EUROPE (84051882) Rev. A				
Pos.	Teile-Nr.	Menge Stüli.	Fußnote	Beschreibung
1	84005570 ➔ Seite 11-10	1		RECEPTEUR TOWER CCS 434MHz EMPFAENGER TOWER CCS 434MHz
2	N-63418-94	1		CHARGEUR ACCUMULATEUR LADEGERAT
3	84043425	2		ACCU 3.6V 2.0AH DRUCKSPEICHER 3.6V 2.0AH
4	84038019 ➔ Seite 11-12	1		EMETTEUR CCS EUROPE SENDER CCS EUROPE
6	J-53413-67	1		CLE RADIO-COMMANDE SCHLUESSEL
7	84014951 ➔ Seite 11-16	1		POSTE DE COMMANDE SECOURS FILAIRE BEDIENUNGSPLATZ EMERGENCY WIRED

EMPFAENGER TOWER CCS 434MHz (84005570) Rev. D



84005570_D1_01

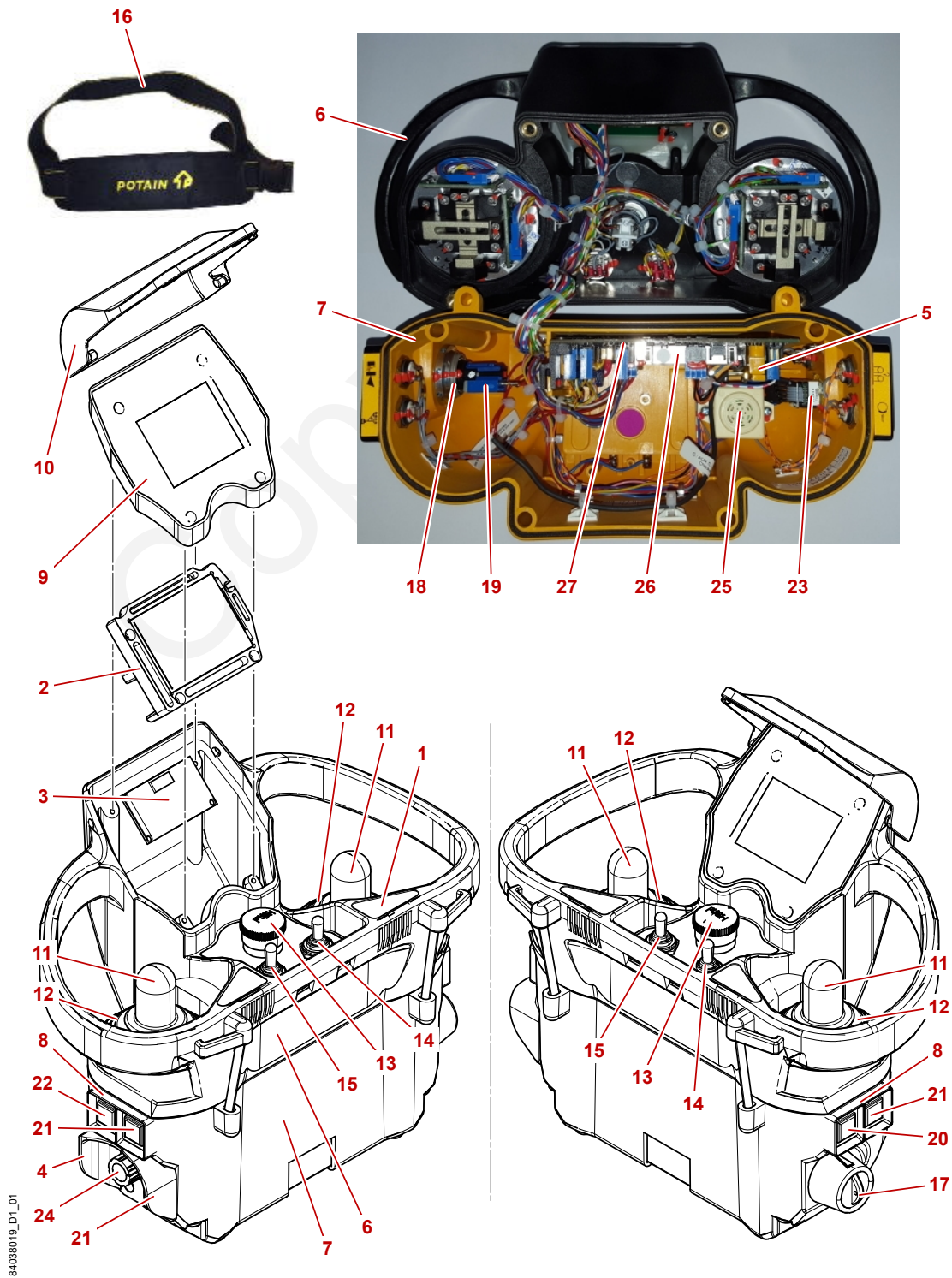
DEU / 2018-07-23

11. STEUERSYSTEME
11.2.1 RADIO CCS EUROPE (84051882) Rev. A

EMPFAENGER TOWER CCS 434MHz (8405570) Rev. D				
Pos.	Teile-Nr.	Menge Stüli.	Fußnote	Beschreibung
1	X-02713-75	1		BLOC EMETTE TRANSCEV 434 V3 BLOCK
2	J-97413-36	1		ANTENNE MINIFLEX GK-101TC ANTENNE
3	84058475	1		KIT AIMANTS KIT AIMANTS

Copyright

SENDER CCS EUROPE (84038019) Rev. D



84038019_D1_01

DEU / 2018-07-23

11. STEUERSYSTEME
11.2.1 RADIO CCS EUROPE (84051882) Rev. A

SENDER CCS EUROPE (84038019) Rev. D				
Pos.	Teile-Nr.	Menge Stüli.	Fußnote	Beschreibung
1	84042776	1		AUTOCOLLANT 84036474 AUFKLEBER 84036474
2	84042779	1		KIT ECRAN + AUTOCOLLANT KIT ECRAN + AUTOCOLLANT
3	84042780	1		KIT CARTE ELECTRONIQUE KIT CARTE ELECTRONIQUE
4	84042781	1		KIT PROTECTION LATERALE KIT PROTECTION LATERALE
5	84042782	1		KIT MODULES ADMO KIT MODULES ADMO
6	84042783	1		BOITE SUPERIEUR GEHAEUSE UPPER PART
7	84042784	1		BOITE INFERIEUR GEHAEUSE LOWER PART
8	84042789	2		PROTECTION BOUTON SCHUTZ WELDMENT BUTTON
9	84042788	1		PROTECTION PLEXIGLASS SCHUTZ WELDMENT PLEXIGLASS
10	84042787	1		PROTECTION SOLEIL 200X75X2570 SONNENBLLENDE 200X75X2570
11	L-02713-87	2		COMBINA TEUR LEV-OR-CH-TR V3 STEUERSCHALTER
12	J-58413-41	2		SOUFFLET PROTECTION SCHUTZBALG
13	84043873	1		BOUTON COUP-DE-POING AUSSCHALTKNOPF COUP-DE-POING
14	84043874	1		BOUTON MONTAGE-TRAVAIL KNOPF MONTAGE-TRAVAIL
15	X-94413-37	1		BOUTON DE MONTAGE KNOPF
16	A-53413-59	1		CEINTURE RADIO COMMANDE NOVA TRAGEGURT FUNKSTEUERUNG
17	J-53413-67	2		CLE RADIO-COMMANDE SCHLUESSEL
18	H-53413-66	1		COMMUTATEUR A CLEF SCHALTER
19	84043875	1		CONTACT 50A NO KONTAKT 50A NO
20	G-94413-45	1		BOUTON CARRE VERT DRUCKKNOPF GRÜN
21	J-97413-13	3		BOUTON CARRE NOIR KNOPF
22	H-97413-12	1		BOUTON CARRE BLEU KNOPF
23	84043877	1		BOUTON JOG DIAL SICHERUNGSKNOPF JOG DIAL
24	84043878	1		TETE BOUTON JOG DIAL KOPF BOUTON JOG DIAL

DEU / 2018-07-23

11. STEUERSYSTEME

11.2.1 RADIO CCS EUROPE (84051882) Rev. A

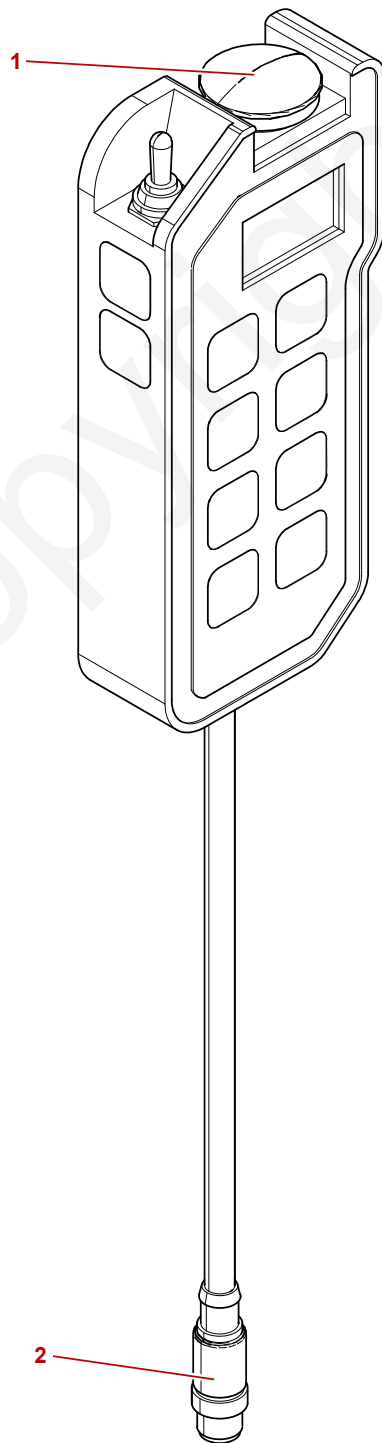
SENDER CCS EUROPE (84038019) Rev. D				
Pos.	Teile-Nr.	Menge Stüli.	Fußnote	Beschreibung
25	P-67418-19	1		AVERTISSEUR HUPE
26	X-02713-75	1		BLOC EMETTE TRANSCEV 434 V3 BLOCK
27	84043881	1		CARTE CODAGE KARTE CODAGE

Copyright

DEU / 2018-07-23

Copyright

BEDIENUNGSPLATZ EMERGENCY WIRED (84014951) Rev. B



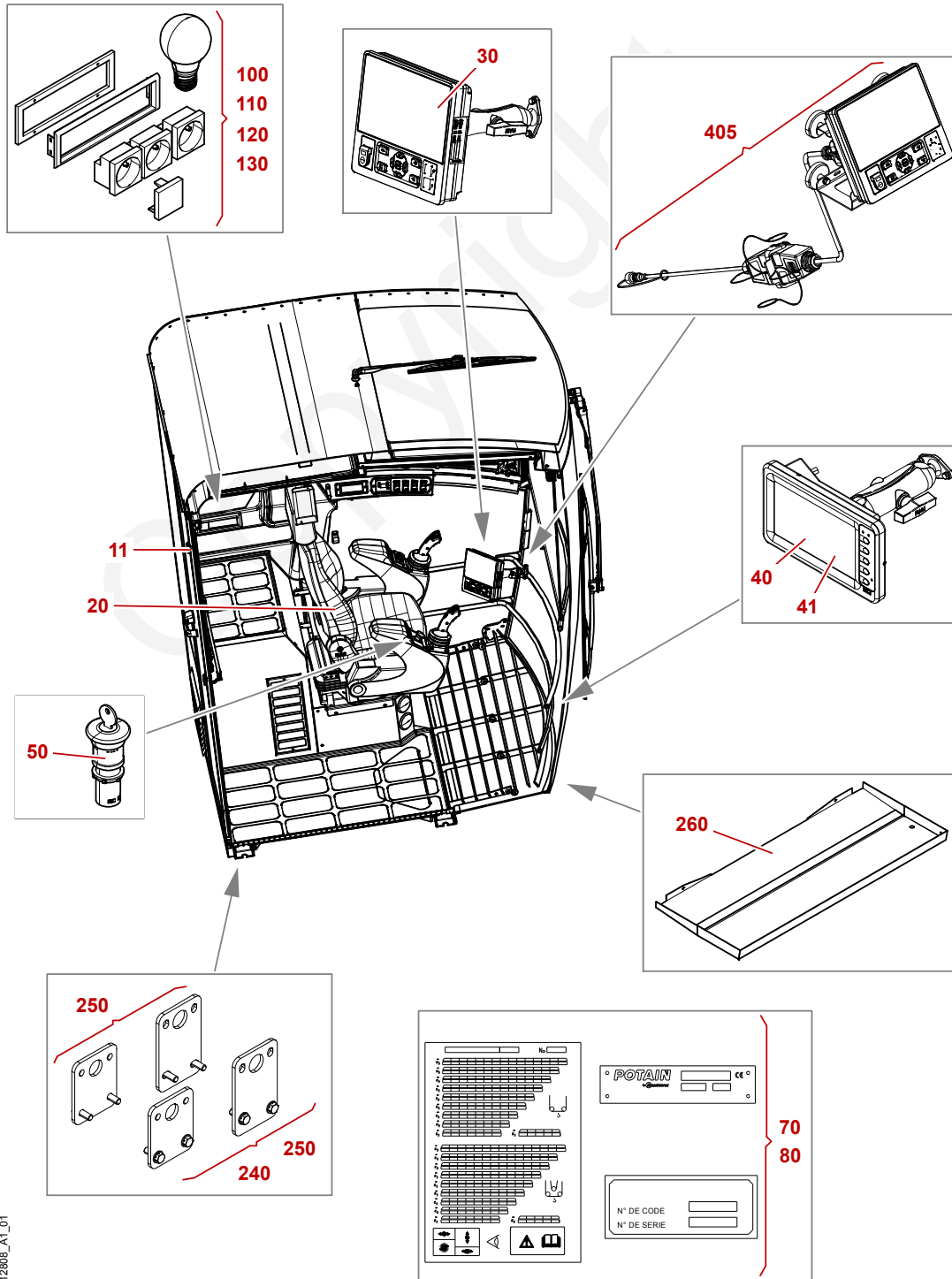
84014951_B1_01

DEU / 2018-07-23

BEDIENUNGSPLATZ EMERGENCY WIRED (84014951) Rev. B				
Pos.	Teile-Nr.	Menge Stüli.	Fußnote	Beschreibung
1	82032769	1		BOUTON ARRET URGENCE NOTAUSSCHALTUNGSKNOPF
2	84044497	1		CONNECTEUR M12 STECKVERBINDUNG M12

Copyright

11.3 FAHRERHAUS ULTRA VIEW (84012808)



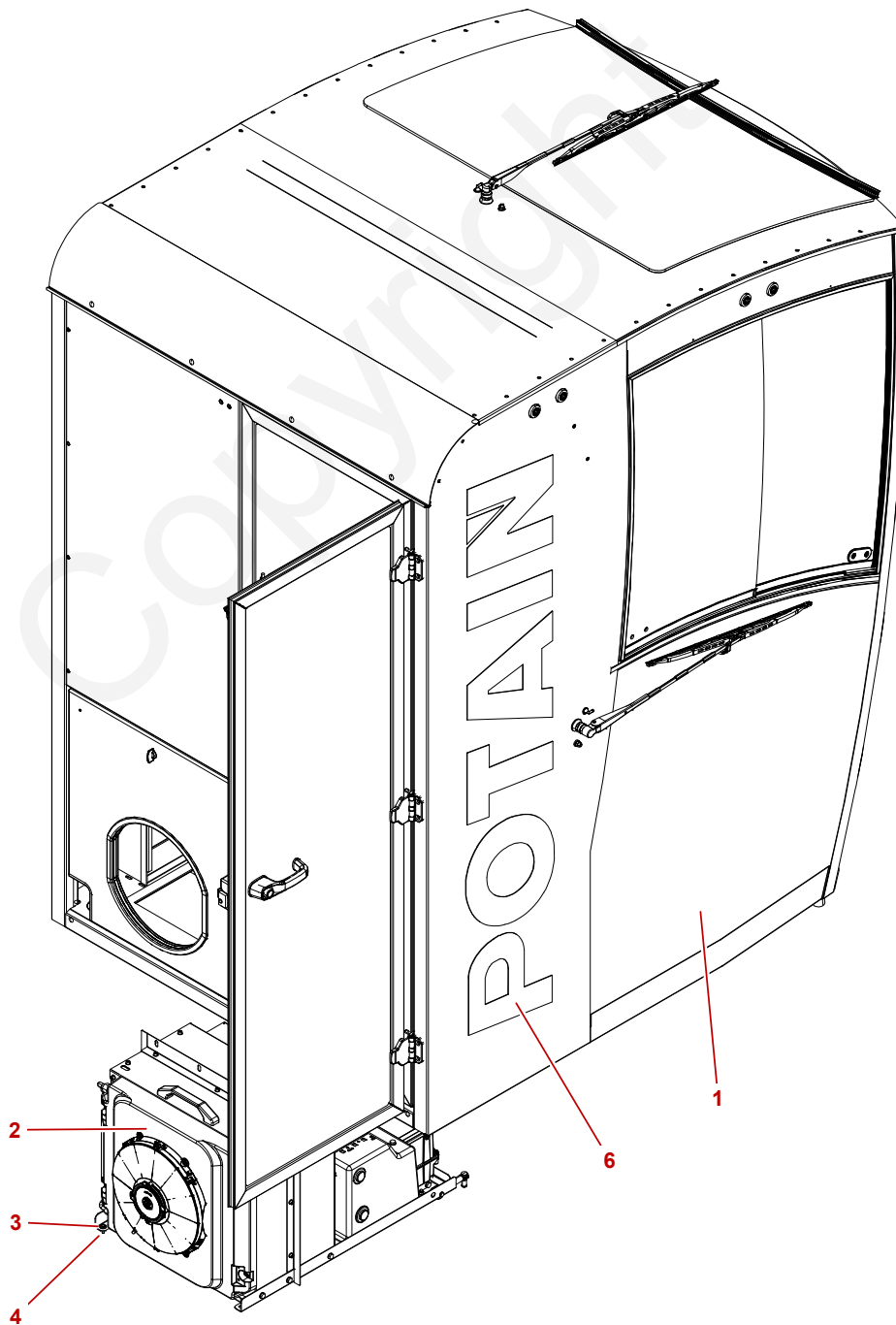
84012808_A1_01

DEU / 2018-07-23

11. STEUERSYSTEME
11.3 FAHRERHAUS ULTRA VIEW (84012808)

FAHRERHAUS ULTRA VIEW (84012808)				
Pos.	Teile-Nr.	Menge Stüli.	Fußnote	Beschreibung
11	84032442 ➔ Seite 11-20	1		CABINE EQUIPEE CCS KABINE EQUIPPED CCS
20	84005320 ➔ Seite 11-44	1		POSTE DE COMMANDE CCS STD BEDIENUNGSPLATZ CCS STD
30	84042999 ➔ Seite 11-48	1		COMPLEMENT CCS DISPLAY KOMPLEMENT CCS DISPLAY
70	82012142 ➔ Seite 13-3	1		PLAQUE-CARACTERISTIQUES CABINE PAYS HORS HINWEISSCHILD
120	82018428 ➔ Seite 11-50	1		COMPLEMENT CAB ALLEMAGNE 3PRISES ALL+LAM ZUBEHÖR KABINE
240	84012940 ➔ Seite 11-52	1		KIT 2 OREILLES FIX CAB Kit CAB 2 LUGS FIX

11.3.1 KABINE EQUIPPED CCS (84032442) Rev. C



84032442_C1_01

DEU / 2018-07-23

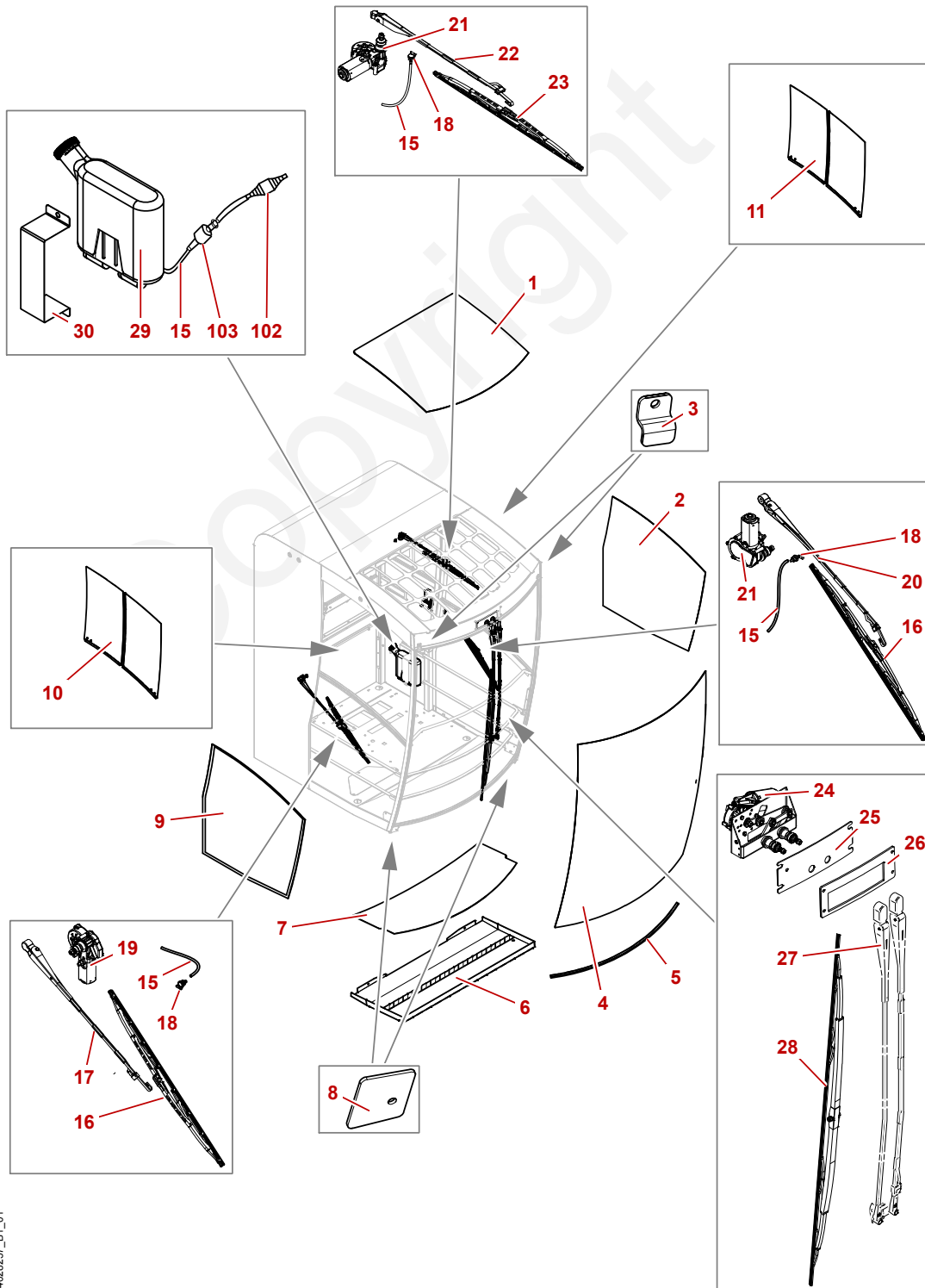
11. STEUERSYSTEME
11.3.1 KABINE EQUIPPED CCS (84032442) Rev. C

KABINE EQUIPPED CCS (84032442) Rev. C				
Pos.	Teile-Nr.	Menge Stüli.	Fußnote	Beschreibung
1	84028257 ➔ Seite 11-22	1		CABINE NUE CCS KABINE UNEQUIPPED CCS
2	84028049 ➔ Seite 11-40	1		AIR CONDITIONNE CABINE ULTRAVIEW KLIMAAANLAGE CABINE ULTRAVIEW
3	7951170014	6		RONDELLE PLATE 8 200HV FLZN ISO7089 FLACHE SCHEIBE 8 200HV FLZN ISO7089
4	7126151153	6		VIS H M6x20 8.8 FLZN 4017 6KT-SCHR VOLLGEW M6x20 8.8 FLZN 4017
5	84032503	1.500 M	AA	TUBE PRISE AIR PAP D55 LUFTANSAUGROHR PAP D55
6	82015560	2		ADHESIF TRANSFERT MTW 300x1800 AUFKLEBER
AA = TEIL OHNE HINWEIS AUF DER ZEICHNUNG				

11. STEUERSYSTEME

11.3.1 KABINE EQUIPPED CCS (84032442) Rev. C

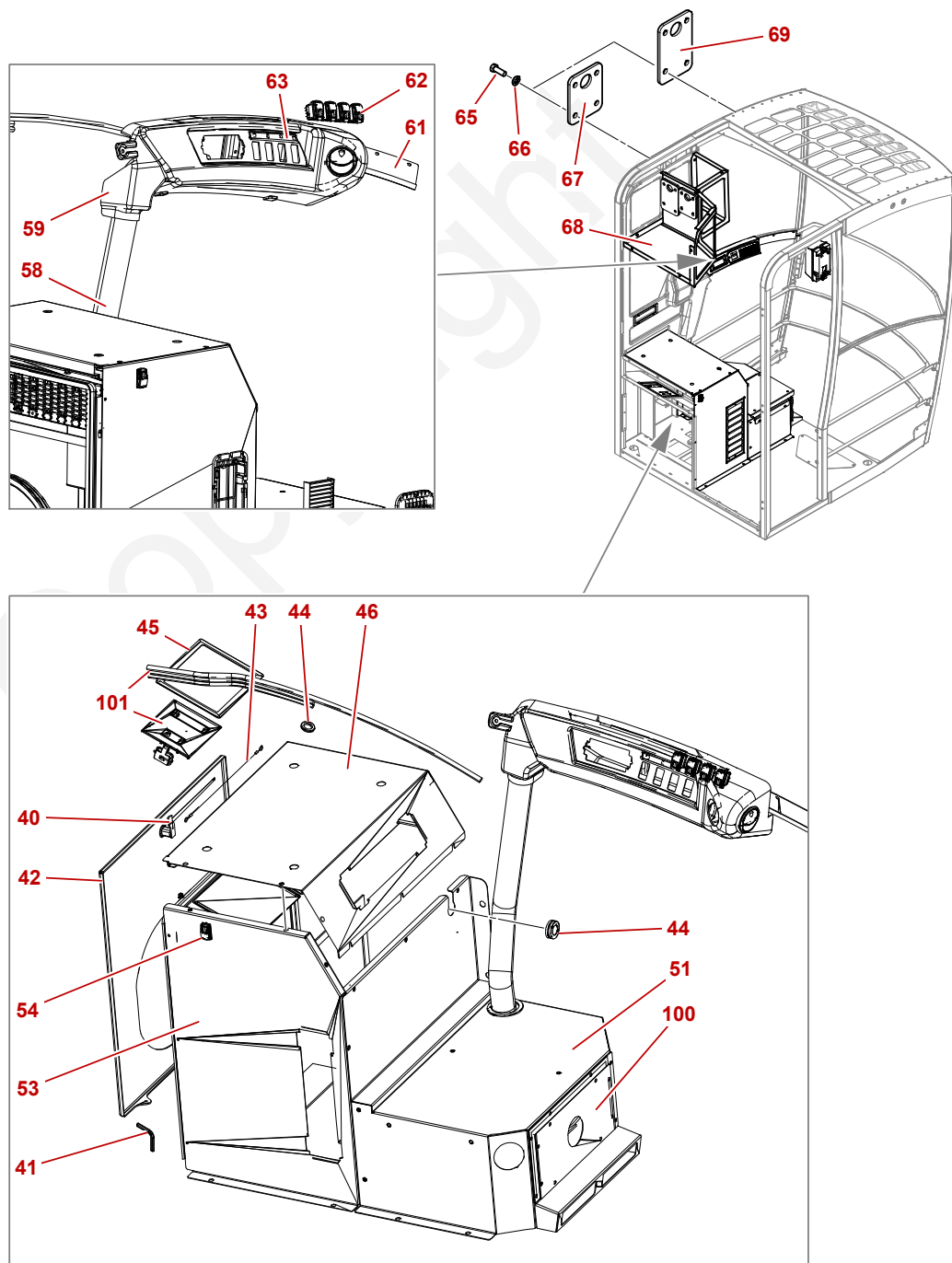
KABINE UNEQUIPPED CCS (84028257) Rev. B



84028257_B1_01

DEU / 2018-07-23

11. STEUERSYSTEME
11.3.1 KABINE EQUIPPED CCS (84032442) Rev. C

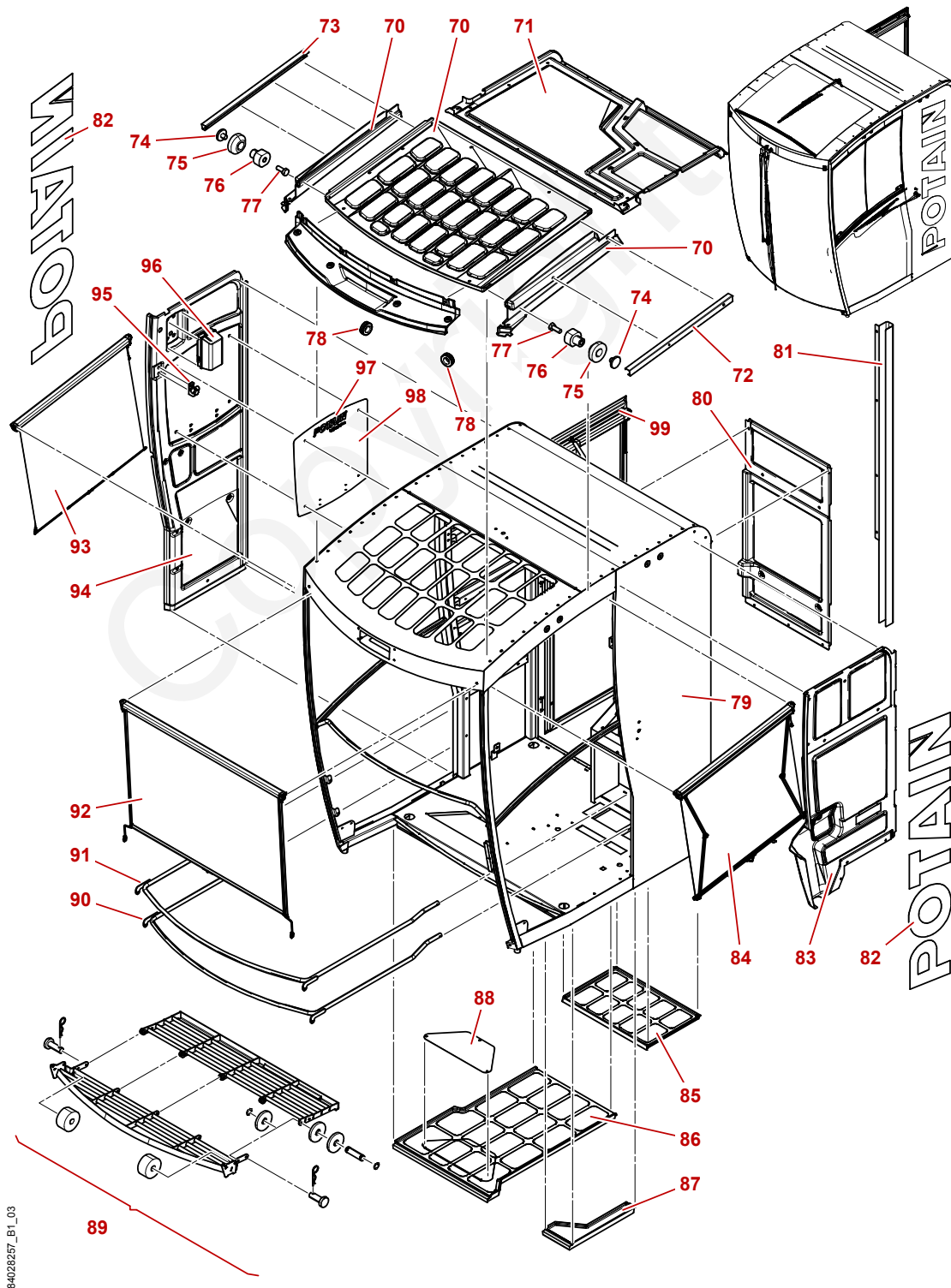


DEU / 2018-07-23

84032442_B1_02

11. STEUERSYSTEME

11.3.1 KABINE EQUIPPED CCS (84032442) Rev. C



84028257_B1_03

DEU / 2018-07-23

11. STEUERSYSTEME
11.3.1 KABINE EQUIPPED CCS (84032442) Rev. C

KABINE UNEQUIPPED CCS (84028257) Rev. B				
Pos.	Teile-Nr.	Menge Stüli.	Fußnote	Beschreibung
1	82015545	1		GLACE DE TOIT CABINE TIM SCHEIBE
2	82015546	1		GLACE LATERALE GAUCHE CABINE TIM SCHEIBE
3	82015611	2		ARRET DE GLACE AVANT SUP CABINE TIM ARRETIERUNG
4	82015550	1		GLACE AVANT CABINE TIM SCHEIBE
5	82015582	1		JOINT GLACE AVANT CABINE TIM DICHTUNG
6	82019316 ➔ Seite 11-29	1	OP	PROTECTION GLACE FENSTERSCHUTZ
7	82015548	1		GLACE INFERIEURE CABINE TIM SCHEIBE
8	82018920	2		ARRET DE GLACE AVANT INF CABINE TIM ARRETIERUNG
9	82015547	1		GLACE LATERALE DROITE CABINE TIM SCHEIBE
10	84005971 ➔ Seite 11-30	1		GLACE DE COTE DROITE CC SEITENFENSTER DROITE CC
11	84005972 ➔ Seite 11-32	1		GLACE DE COTE GAUCHE CC SEITENFENSTER GAUCHE CC
15	82019405	1		TUYAU LAVE GLACE ROHR
16	82015587	2		BALAI 600 MM CABINE TIM WISCHBLATT
17	82015586	1		BRAS DROIT CABINE TIM ARM
18	82018921	3		RACCORD ANGLE ANSCHLUSS
19	82015584	1		MOTEUR ESSUIE GLACE DROIT fn TIM MOTOR
20	82015585	1		BRAS GAUCHE CABINE TIM ARM
21	82015583	2		MOTEUR ESSUIE GLACE GAUCHE ET TOIT fn TI MOTOR
22	82015588	1		BRAS TOIT CABINE TIM ARM
23	82018915	1		BALAI ESSUIE-GLACE TOIT CABINE TIM WISCHBLATT
24	82015589	1		MOTEUR ESSUIE GLACE AV CABINE TIM MOTOR
25	84005974	1		SUPPORT MOTEUR AVANT CC BEFESTIGUNG FRONT MOTOR CC
26	84006014	1		JOINT ESSUIE6GLACE CC DICHTUNG FRONT WIPER CC
27	82015591	1		BRAS AVANT CABINE TIM ARM

DEU / 2018-07-23

11. STEUERSYSTEME

11.3.1 KABINE EQUIPPED CCS (84032442) Rev. C

KABINE UNEQUIPPED CCS (84028257) Rev. B				
Pos.	Teile-Nr.	Menge Stüli.	Fußnote	Beschreibung
28	82015592	1		BALAI AVANT CABINE TIM 1300MM WISCHBLATT 1300MM
29	84005968	1		RESERVOIR LAVE-GLACE CC TANK WASHER CC
30	84005967	1		SUPPORT BIDON LAVE-GLACE CC BEFESTIGUNG WASHER TANK CC
40	82015600	1		SERRURE DE TRAPPE CABINE TIM SCHLOSS
41	84036509	1		JOINT PROTECTION FAISCEAU CABINE TIM DICHTLEISTE FAISCEAU CABINE TIM
42	84028277	1		TRAPPE ASSEMBLEE CABINE BODENKLAPPE
43	82015603	1		FIL ACIER D1 MM CABINE TIM DRAHT
44	82018929	1		PASSE-FIL 54/60/73 X 5 CABINE TIM DRAHTDURCHFÜHRUNG
45	84028274	1		JOINT SUPPORT PRISES DE FAISCEAU CABINE DICHTUNG
46	84028275	1		CAPOT SUPERIEUR CABINE TIM HAUBE
51	84036509	1		JOINT PROTECTION FAISCEAU CABINE TIM DICHTLEISTE FAISCEAU CABINE TIM
53	84036512	1		SUPPORT FILTRE RECYCLAGE CAB BEFESTIGUNG FILTRE RECYCLAGE CAB
54	82015609	1		INTERRUPTEUR LUMIERE CABINE TIM SCHALTER
58	82015604	1		GAINÉ DE CHAUFFAGE CABINE TIM HÜLLE
59	84028269	1		DIFFUSEUR D'AIR CABINE VERTEILER
61	84028276	1		TOLE CACHE CABLE CABINE VERKLEIDUNG
62	82015608	5		INTERRUPTEUR MOTEUR EG CABINE TIM SCHALTER
63	82015605	1		SUPPORT INTERRUPTEUR CABINE TIM TRÄGER
65	V-00338-52	8		VIS H M16X45 CL8-8 TRAIT. ANTI-CORROSION SCHRAUBE M16X45 CL8-8
66	82018380	8		RONDELLE ELASTIQUE D16 M CRANTEE SCHEIBE
67	82018294	2		SUPPORT OREILLE DE LEVAGE BEFESTIGUNG LIFTING LUG
68	82018925	1		SUPPORT CLASSEUR CABINE TIM TRÄGER
69	82018293	2		SUPPORT OREILLE DE LEVAGE BEFESTIGUNG LIFTING LUG
70	82015622	1		GARNITURE PARE SOLEIL CABINE TIM BELAG

DEU / 2018-07-23

11. STEUERSYSTEME
11.3.1 KABINE EQUIPPED CCS (84032442) Rev. C

KABINE UNEQUIPPED CCS (84028257) Rev. B				
Pos.	Teile-Nr.	Menge Stüli.	Fußnote	Beschreibung
71	82015623	1		GARNITURE DE TOIT CABINE TIM BELAG
72	82018938	1		GLISSIERE AVANT GAUCHE CABINE TIM GLEITSCHIENE
73	82018939	1		GLISSIERE AVANT DROITE CABINE TIM GLEITSCHIENE
74	82015581	4		PATIN GALET CABINE TIM SCHUH
75	82015580	4		GALET NYLON CABINE TIM ROLLE
76	82018918	4		AXE GALET CABINE TIM BOLZEN
77	84028260	4		VIS ST4,2x19 DIN 7504 K INOX A2 SCHRAUBE
78	82018932	1		PASSE-FIL 20/28/36 X 4 CABINE TIM DRAHTDURCHFÜHRUNG
79	84028261	1		CABINE ULTRAVIEW SOUDEE CC KABINE
80	82015620	1		GARNITURE ARRIERE CABINE TIM BELAG
81	84033687 ➔ Seite 11-34	1	OP	GOULOTTE ELEC ARRIERE CABINE KABELKANAL REAR CAB
82	82015560	2		ADHESIF TRANSFERT MTW 300x1800 AUFKLEBER
83	82015621	1		GARNITURE GAUCHE CABINE TIM BELAG
84	82015617	1		PARE-SOLEIL LATERAL GAUCHE CABINE TIM SONNENBLLENDE
85	82015563	1		TAPIS DE TABLETTE CABINE TIM DECKE
86	82015562	1		TAPIS DE SOL CABINE TIM BODENMATTE
87	82015566	1		TAPIS DE SOL GAUCHE CABINE TIM BODENMATTE
88	82018924	1		TRAPPE DE PLANCHER CABINE TIM BODENKLAPPE
89	82018933 ➔ Seite 11-36	1		GRILLE PLANCHER COMPLETE CABINE TIM GITTER
90	82018927	1		RAMBARDE 250MM CABINE TIM GELÄNDER
91	82018926	1		RAMBARDE 500MM CABINE TIM GELÄNDER
92	82015618	1		PARE-SOLEIL AVANT CABINE TIM SONNENBLLENDE
93	82015616	1		PARE-SOLEIL LATERAL DROIT CABINE TIM SONNENBLLENDE
94	82015619	1		GARNITURE DROITE CABINE TIM BELAG

DEU / 2018-07-23

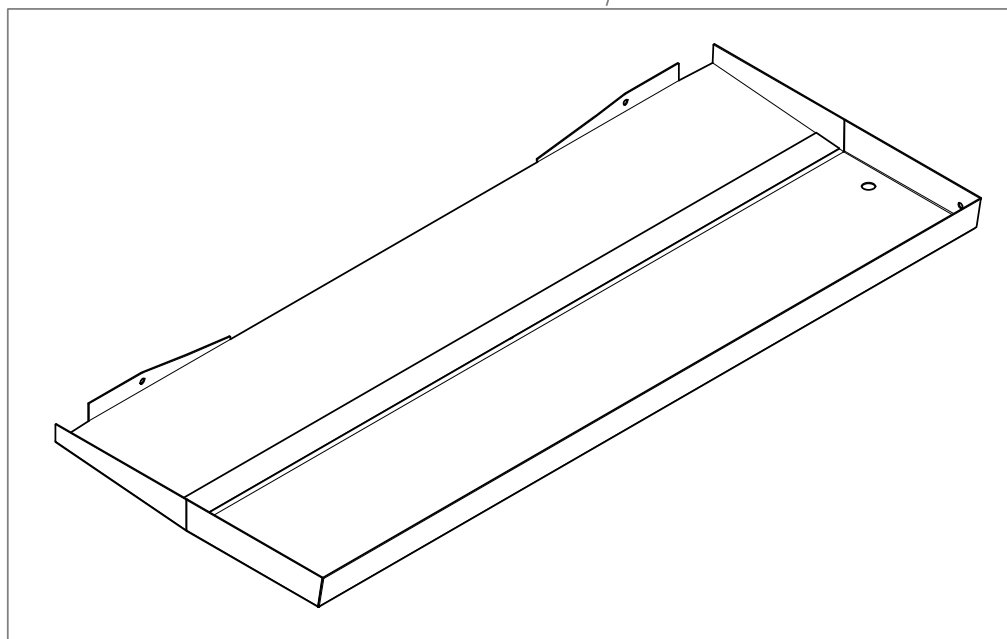
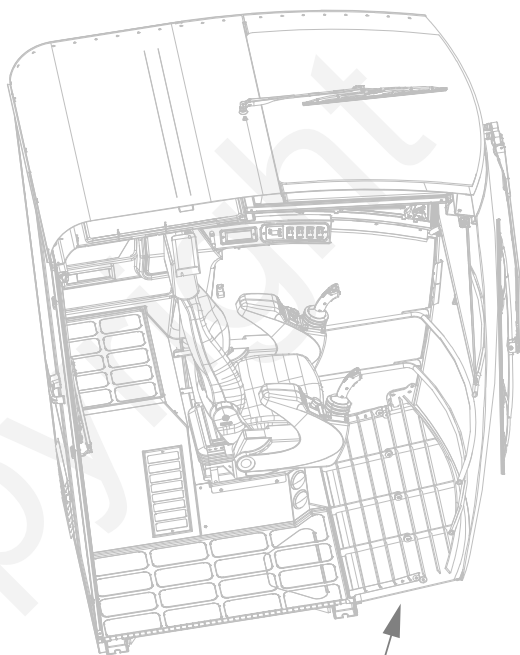
11. STEUERSYSTEME

11.3.1 KABINE EQUIPPED CCS (84032442) Rev. C

KABINE UNEQUIPPED CCS (84028257) Rev. B				
Pos.	Teile-Nr.	Menge Stüli.	Fußnote	Beschreibung
95	82018930	1		PORTEMANTEAU CABINE TIM KLEIDERHAKEN
96	82018916	1		PLAFONNIER CABINE TIM DECKENLEUCHTE
97	82015561	1		ADHESIF TRANSFERT MTW 80x250 AUFKLEBER
98	82015565	1		PLAQUE COURBE DE CHARGE CABINE TIM PLATTE
99	82015568 → Seite 11-38	1		PORTE GARNIE CABINE TIM TÜR
100	84036511	1		TRAPPE ACCES VENTIL CABINE FALLTUER ACCES VENTIL CABINE
101	84004834	1		FAISCEAU ELEC CABINE CCS KABELBAUM CCS CAB
102	84056337	1		RACCORD DROIT TUYAU DIAM 4 MM GERADE VERSCHRAUB. TUYAU DIAM 4 MM
103	84056338	1		VALVE ANTI RETOUR VENTIL ANTI RETOUR

OP = SONDERAUSRÜSTUNGEN

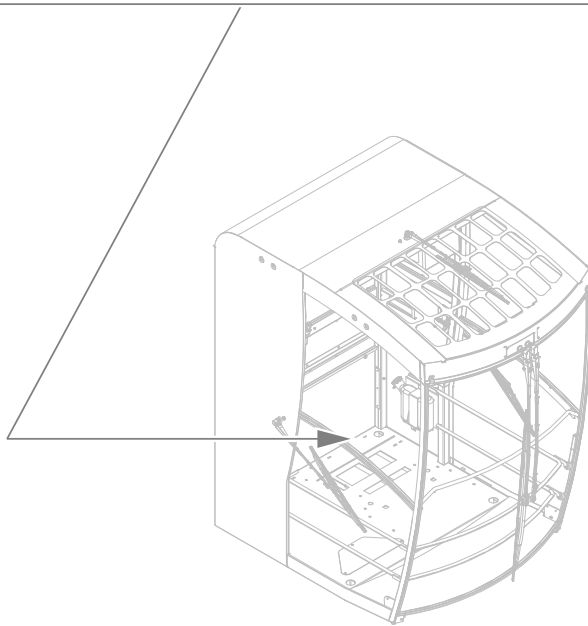
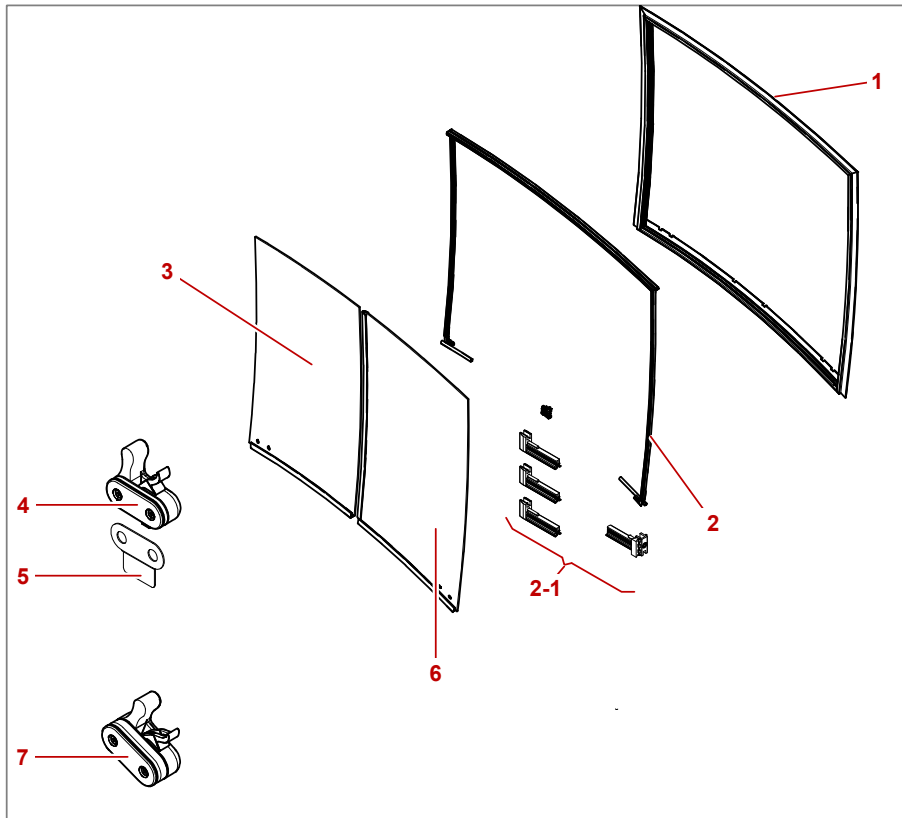
FENSTERSCHUTZ (82019316) Rev. B



DEU / 2018-07-23

82019316_B_01

SEITENFENSTER DROITE CC (84005971) Rev. A



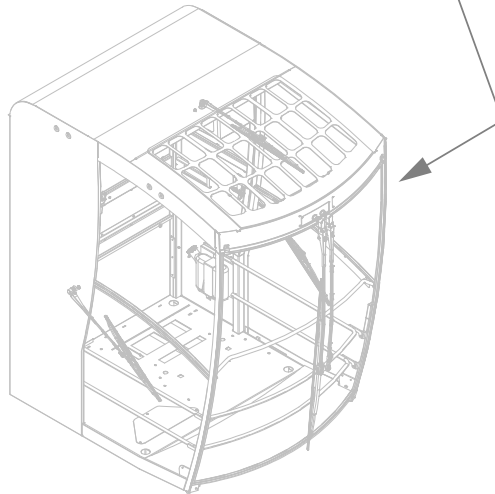
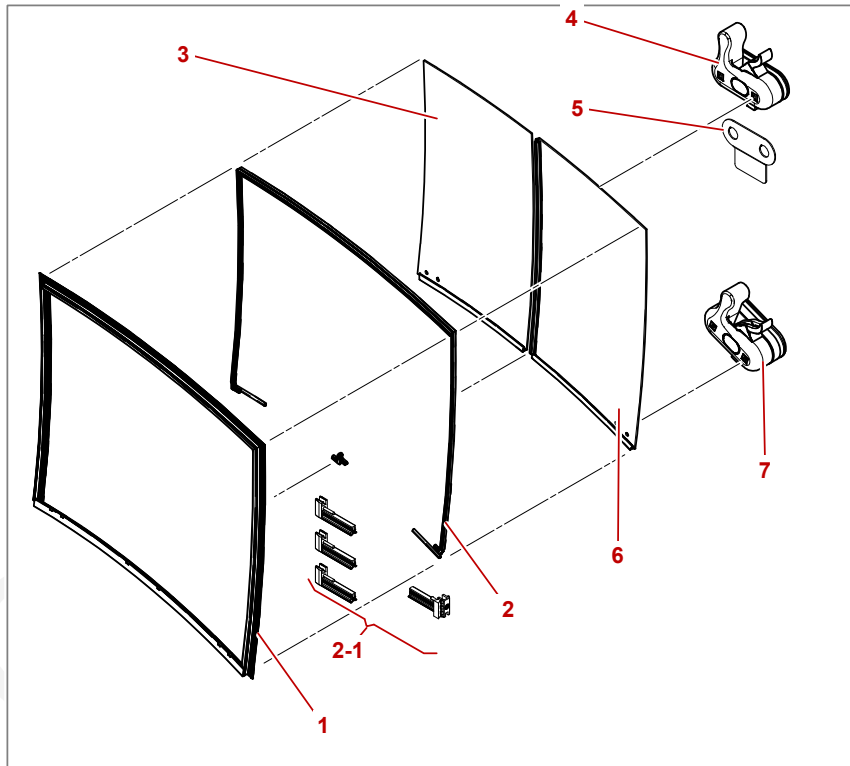
84005971_A1_01

DEU / 2018-07-23

11. STEUERSYSTEME
11.3.1 KABINE EQUIPPED CCS (84032442) Rev. C

SEITENFENSTER DROITE CC (84005971) Rev. A				
Pos.	Teile-Nr.	Menge Stüli.	Fußnote	Beschreibung
1	82019310	1		CADRE FENETRE ALU DROIT CABINE TIM RAHMEN
2	82019307	1		ACCESSOIRES FENETRE CABINE ULTRAVIEW ZUBEHÖR
2-1	84008777	1		JOINT KIT DICHTUNG KIT
3	84006005	1		GLACE DE COTE ARRIERE DROITE CC SEITENFENSTER ARRIERE DROITE CC
4	84006009	1		FERMETURE ARRIERE DROIT CC VERSCHLUSS BACK RIGHT CC
5	84011314	1		SUPPORT ANTI CHUTE BEFESTIGUNG AGAINST FALL
6	84006004	1		GLACE DE COTE AVANT DROITE CC SEITENFENSTER FRONT RIGHT CC
7	84006007	1		FERMETURE AVANT DROITE CC VERSCHLUSS FRONT RIGHT CC

SEITENFENSTER GAUCHE CC (84005972) Rev. A



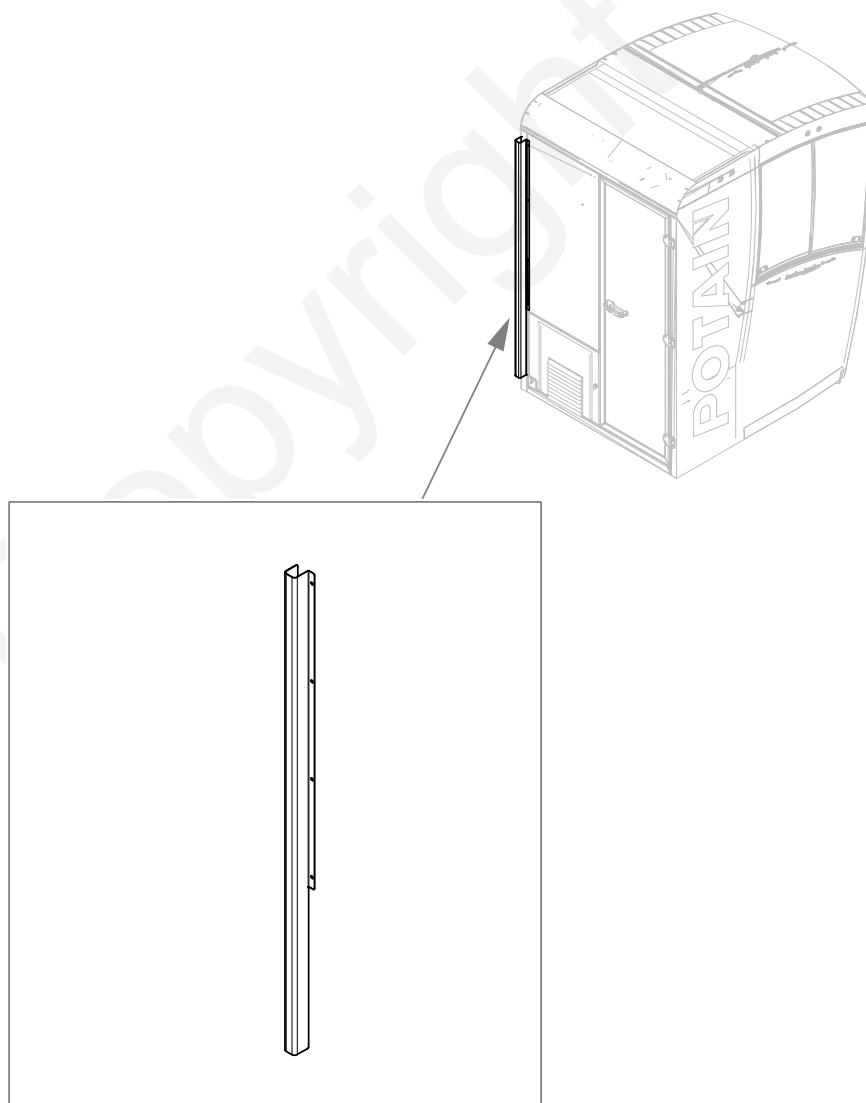
84005972_A1_01

DEU / 2018-07-23

11. STEUERSYSTEME
11.3.1 KABINE EQUIPPED CCS (84032442) Rev. C

SEITENFENSTER GAUCHE CC (84005972) Rev. A				
Pos.	Teile-Nr.	Menge Stüli.	Fußnote	Beschreibung
1	82019304	1		CADRE FENETRE ALU GAUCHE CABINE TIM RAHMEN
2	82019307	1		ACCESSOIRES FENETRE CABINE ULTRAVIEW ZUBEHÖR
2-1	84008777	1		JOINT KIT DICHTUNG KIT
3	84006006	1		GLACE DE COTE 150LVF SEITENFENSTER BACK LEFT CC
4	84006011	1		FERMETURE ARRIERE GAUCHE CC VERSCHLUSS BACK LEFT CC
5	84011314	1		SUPPORT ANTI CHUTE BEFESTIGUNG AGAINST FALL
6	84006051	1		GLACE DE COTE AVANT GAUCHE CC SEITENFENSTER AVANT GAUCHE CC
7	84006010	1		FERMETURE AVANT GAUCHE CC VERSCHLUSS FRONT LEFT CC

KABELKANAL REAR CAB (84033687) Rev. A

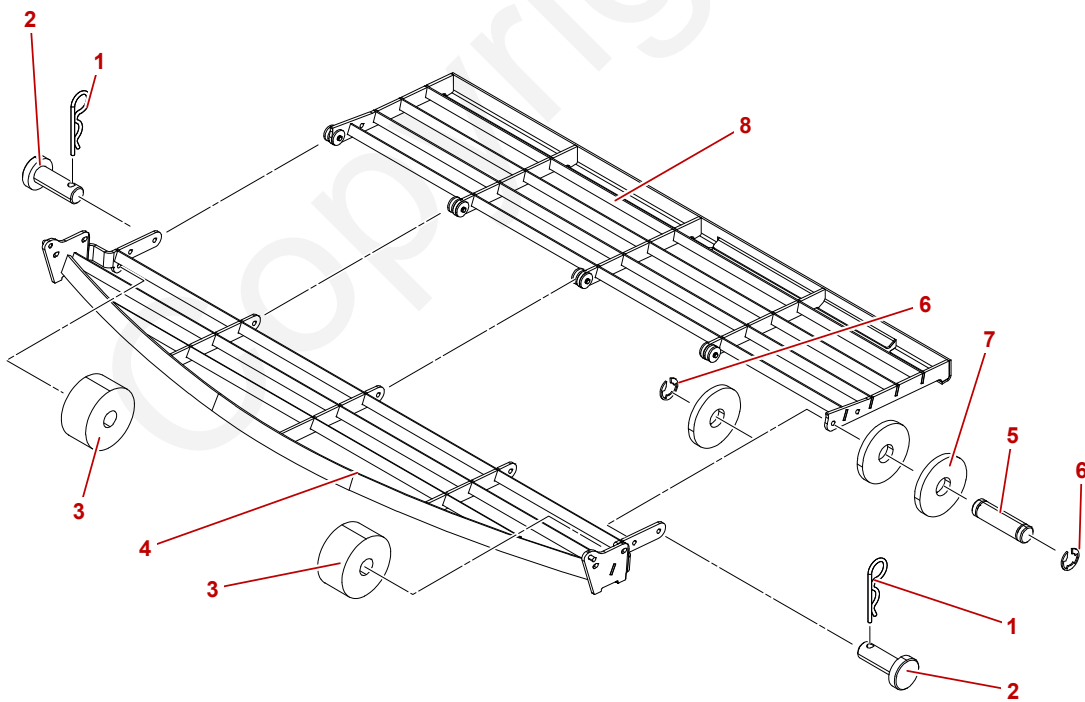


84033687_A_01

DEU / 2018-07-23

Copyright

GITTER (82018933) Rev. A



82018933_AG_01

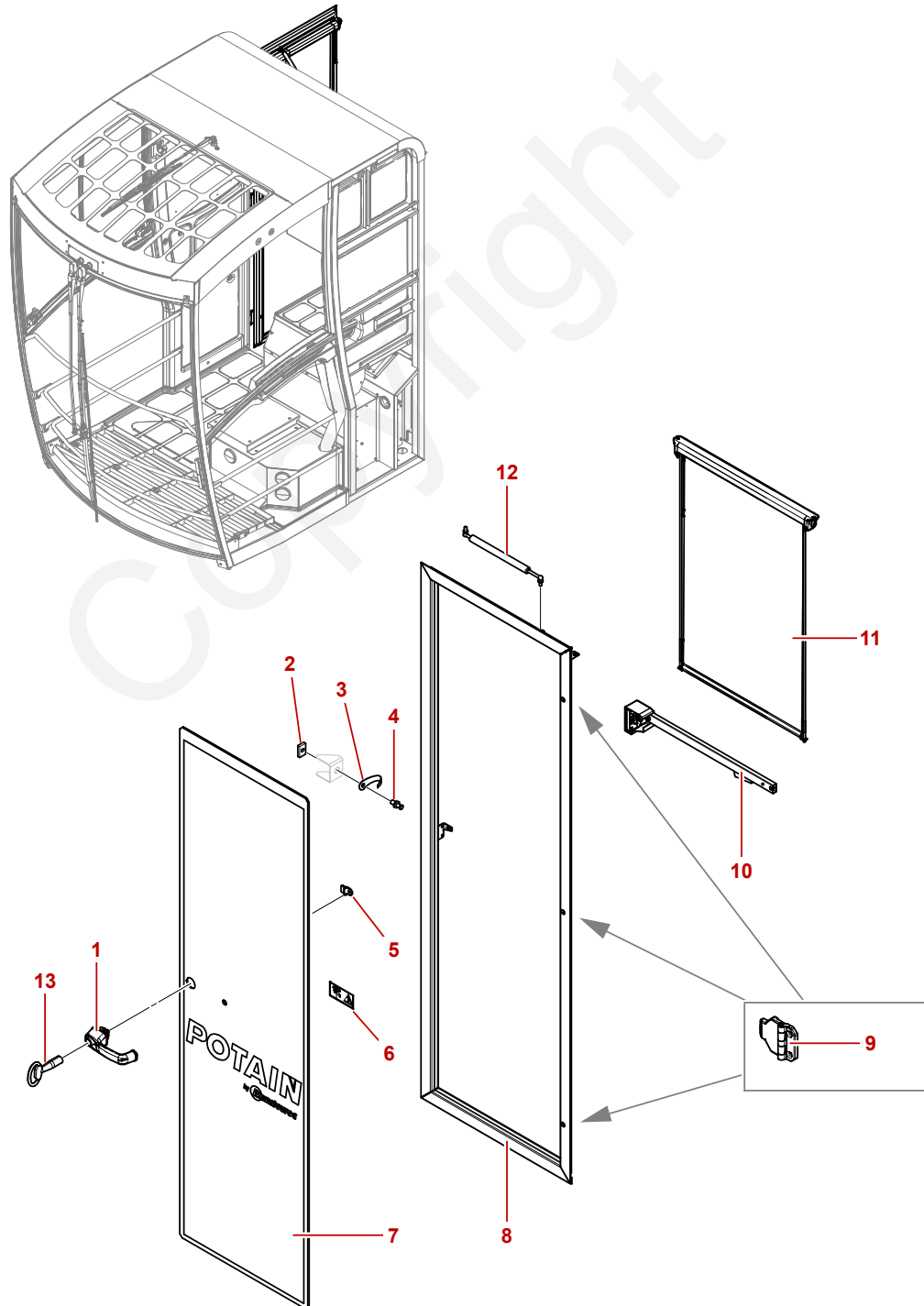
DEU / 2018-07-23

11. STEUERSYSTEME
11.3.1 KABINE EQUIPPED CCS (84032442) Rev. C

GITTER (82018933) Rev. A				
Pos.	Teile-Nr.	Menge Stüli.	Fußnote	Beschreibung
1	82019318	2		GOUPILLE SIMPLE ENR. 2,5 CABINE TIM SICHERHEITSSTIFT
2	82015615	2		AXE DE MAINTIEN CABINE TIM BOLZEN
3	82018937	2		BUTEE GRILLE DE PLANCHER CABINE TIM ANSCHLAG
4	82018935	1		GRILLE PLANCHER FIXE CABINE TIM GITTER
5	82015614	5		AXE GRILLE CABINE TIM BOLZEN
6	82019319	10		ANNEAU DE SURETE DE 6 CABINE TIM RING
7	82018936	15		RONDELLE PLATE 29-9-3 CABINE TIM SCHEIBE
8	82018934	1		GRILLE PLANCHER OUVRANTE CABINE TIM GITTER

DEU / 2018-07-23

TÜR (82015568) Rev. A



82015568_A_01

DEU / 2018-07-23

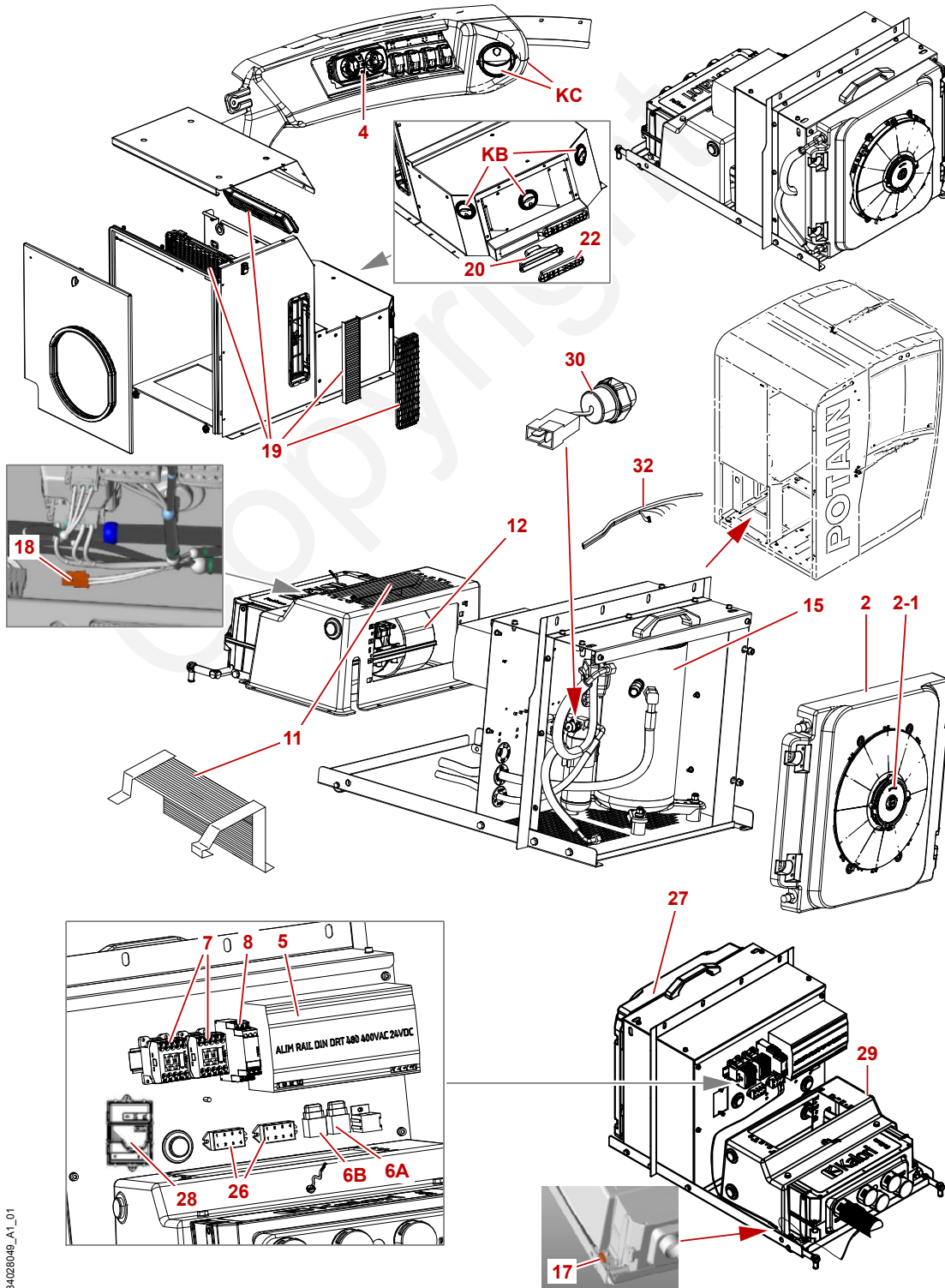
11. STEUERSYSTEME
11.3.1 KABINE EQUIPPED CCS (84032442) Rev. C

TÜR (82015568) Rev. A				
Pos.	Teile-Nr.	Menge Stüli.	Fußnote	Beschreibung
1	82015575	1		POIGNEE DE PORTE CABINE GRIFF
2	82015574	1		ECROU GACHE DE PORTE CABINE MUTTER
3	82015572	1		PROTECTION DE GACHE CABINE SCHUTZ
4	82015571	1		GACHE DE PORTE CABINE SCHLOSSPLATTE
5	82015577	1		TOLE SERRURE CABINE BLECH
6	J-96515-21	1		AUTOCOLLANT MISE EN GIROUETTE WINDFREISTELLUNG AUFKLEBER
7	82015551	1		GLACE DE PORTE CABINE SCHEIBE
8	82015554	1		PORTE ASSEMBLEE CABINE TÜR
9	82015576	3		CHARNIERE DE PORTE CABINE SCHARNIER
10	82015569	1		SERRURE DE PORTE CABINE SCHLOSS
11	82015579	1		PARE-SOLEIL DE PORTE CABINE SONNENBLLENDE
12	82015570	1		COMPAS A GAZ DE PORTE CABINE GASFEDER
13	82023707	1		CLE SERRURE JEU DE 2 SCHLÜSSEL

11. STEUERSYSTEME

11.3.1 KABINE EQUIPPED CCS (84032442) Rev. C

KLIMAAANLAGE CABINE ULTRAVIEW (84028049) Rev. A



84028049_A1_01

DEU / 2018-07-23

11. STEUERSYSTEME
11.3.1 KABINE EQUIPPED CCS (84032442) Rev. C

KLIMAAANLAGE CABINE ULTRAVIEW (84028049) Rev. A				
Pos.	Teile-Nr.	Menge Stüli.	Fußnote	Beschreibung
2	84036386	1		GRILLE VENTILATEUR COND ARR AVEC VENTIL LUEFTERGRILL COND ARR AVEC VENTIL
2-1	84036384	1		VENTILATEUR AXIAL CONDENSEUR LUEFTER AXIAL CONDENSEUR
4	84036389	1		BOUTON BOITIER REGUL TEMP SICHERUNGSKNOPF BOITIER REGUL TEMP
5	84036390	1		ALIMENTATION ELEC TRANSFORMATEUR STROMVERSORGUNG TRANSFORMATEUR
6A	84036391	1		FUSIBLE 15A SICHERUNG 15A
7	84036393	2		CONTACTEUR RESISTANCE CHAUFFAGE CONTACTOR RESISTANCE CHAUFFAGE
8	84036394	1		DETECTEUR DE PHASE NAEHERUNGSSCHALTER DE PHASE
6B	84036392	1		FUSIBLE 20A SICHERUNG 20A
11	84036397	1		RESISTANCE ENSEMBLE WIDERSTAND ENSEMBLE
12	84036399	1		VENTILATEUR EVAPORATEUR LUEFTER EVAPORATEUR
15	84036401	1		COMPRESSEUR AC GROUPE FROID KLIMAKOMPRESSOR GROUPE FROID
17	84036402	1		SONDE TEMPERATURE CABINE SONDE TEMPERATURE CABINE
18	84036403	1		SONDE TEMP SOUFFLAGE D AIR SONDE TEMP SOUFFLAGE D AIR
19	84036404	3		FILTRE A AIR GRILLE RECYCLAGE AIR LUFTFILTER GRILLE RECYCLAGE AIR
19-1	84036642	1	AA	FILTRE A AIR CLIM LUFTFILTER
22	84036405	2		GRILLE DESEMBUAGE GITTER DESEMBUAGE
KB	84036406	3		DIFFUSEUR BOUCHE KB AUSSTROEMER BOUCHE KB
KC	84036407	2		DIFFUSEUR BOUCHE KC AUSSTROEMER BOUCHE KC
20	84036650	2		CONDUIT A AIR DESEMBUAGE LUFTKANAL DESEMBUAGE
27	84036683	1		FILTRE SECHEUR FILTER SECHEUR
26	84036687	2		BORNE 4 VOIES A VIS ANSCHLUSSKLEMME 4 VOIES A VIS
29	84036691	1		CAPOT FALKON VERKLEIDUNG FALKON
28	84036704	1		COMPOSANT ELECTR CONTROLEUR PWM 24V ELEKTR BAUTEIL CONTROLEUR PWM 24V
30	84048447	1		PRESSOSTAT UEBERDRUCKVENTIL

DEU / 2018-07-23

11. STEUERSYSTEME

11.3.1 KABINE EQUIPPED CCS (84032442) Rev. C

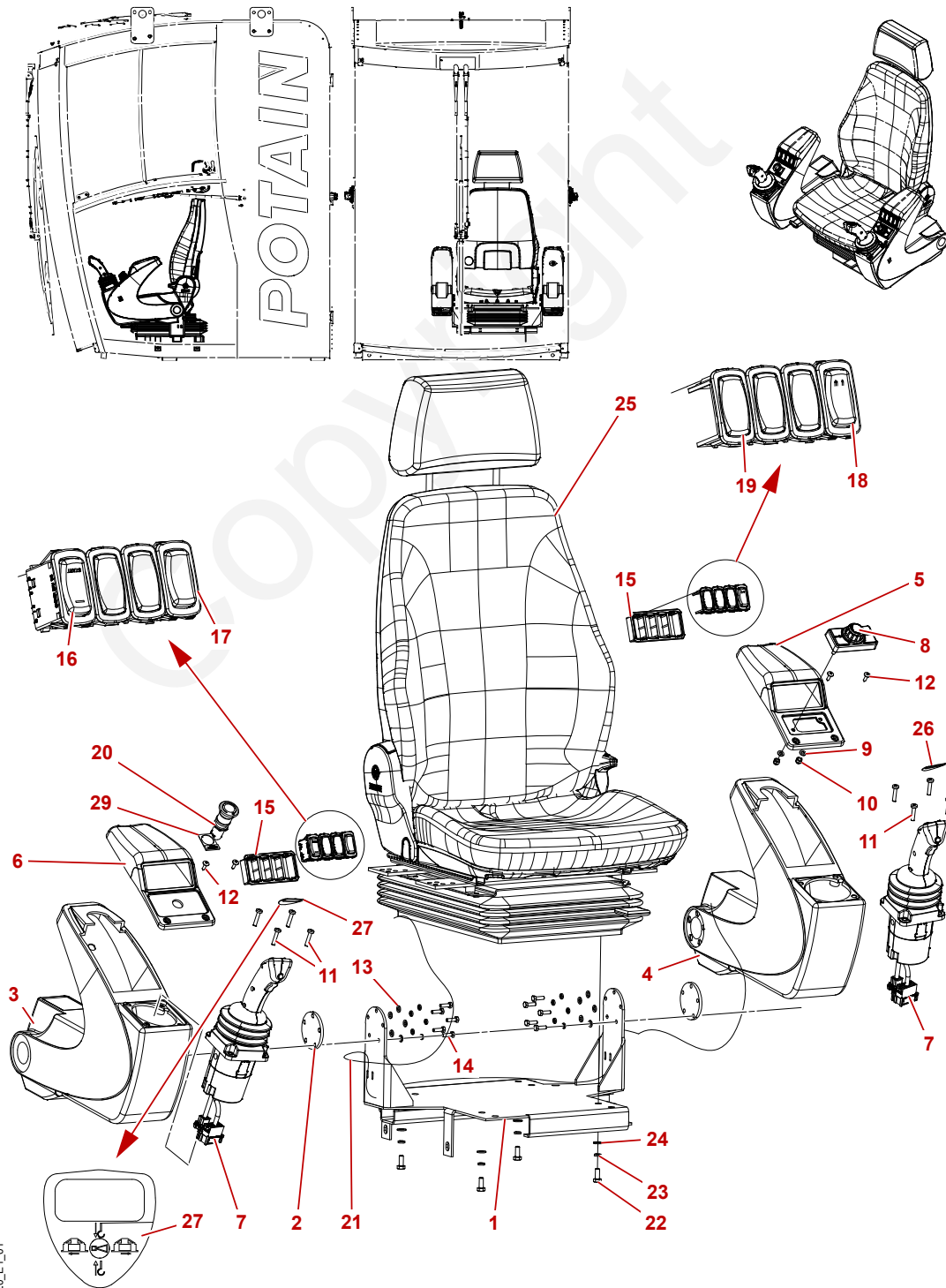
KLIMAANLAGE CABINE ULTRAVIEW (84028049) Rev. A				
Pos.	Teile-Nr.	Menge Stüli.	Fußnote	Beschreibung
32	84064284	1		FAISCEAU ELEC KABELBAUM

AA = TEIL OHNE HINWEIS AUF DER ZEICHNUNG

Copyright

Copyright

11.3.2 BEDIENUNGSPLATZ CCS STD (84005320) Rev. E



84005320_E1_01

DEU / 2018-07-23

11. STEUERSYSTEME
11.3.2 BEDIENUNGSPLATZ CCS STD (84005320) Rev. E

BEDIENUNGSPLATZ CCS STD (84005320) Rev. E				
Pos.	Teile-Nr.	Menge Stüli.	Fußnote	Beschreibung
1	84010166	1		SUPPORT POSTE DE CDE CCS BEFESTIGUNG control station CCS
2	84005315	2		TOLE RONDELLE CCS CC DUENNBLECH WASHER CCS CC
3	84005322	1		CONSOLE DROIT KONSOLE RIGHT
4	84005323	1		CONSOLE GAUCHE CC KONSOLE LEFT
5	84005324	1		ACCOUDOIR GAUCHE ARMLEHNE LEFT
6	84005325	1		ACCOUDOIR DROIT CC ARMLEHNE RIGHT
7	03142946	2		JOYSTICK AJ4-E MTW 125KBIT JOYSTICK
8	03142945	1		Jog Dial JOG DIAL
9	U-00350-01	12		RONDELLE M 6 N SCHEIBE M 6 N
10	F-02345-13	2		ECROU-SECUR M6X100 CL8 SICHERHEITSMUTTER M6X100 CL8
11	03324228	8		VIS A TETE PLATE M6X30 4.8-A2 FLACHKOPFSCHRAUBE
12	02315200	4		VIS A TOLE 1340 4,8x19 BLECHSCHRAUBE
13	A-00347-07	10		RONDELLE W6 SCHEIBE W6
14	Z-00338-09	10		VIS H M6X20/20 CL8.8 SCHRAUBE H M6X20/20 CL8.8
15	84005362	2		SUPPORT INTERRUPTEURS CC BEFESTIGUNG SWITCHES CC
16	84005317	1		INTERRUPTEUR START SCHALTER START
17	84005316	1		INTERRUPTEUR MISE EN VEILLE SCHALTER STANDBY
18	84005318	1		INTERRUPTEUR MOUFFLAGE CC SCHALTER REEVING
19	84005360	5		BOUCHON INTERRUPTEURS STOPFEN SWITCHES
20	84013873	1		BOUTON POUSSOIR ARRET D URGENCE DRUCKKNOPF EMERGENCY STOP
21	84004835	1		FAISCEAU ELEC POSTE DE COMMANDE KABELBAUM OPERATOR CTRL AS
22	E-00338-14	4		VIS H M8X20/20 CL8.8 SCHRAUBE H M8X20/20 CL8.8
23	C-00347-09	4		RONDELLE W8 SCHEIBE W8
24	V-00350-02	4		RONDELLE M 8 N SCHEIBE M 8 N

DEU / 2018-07-23

11. STEUERSYSTEME

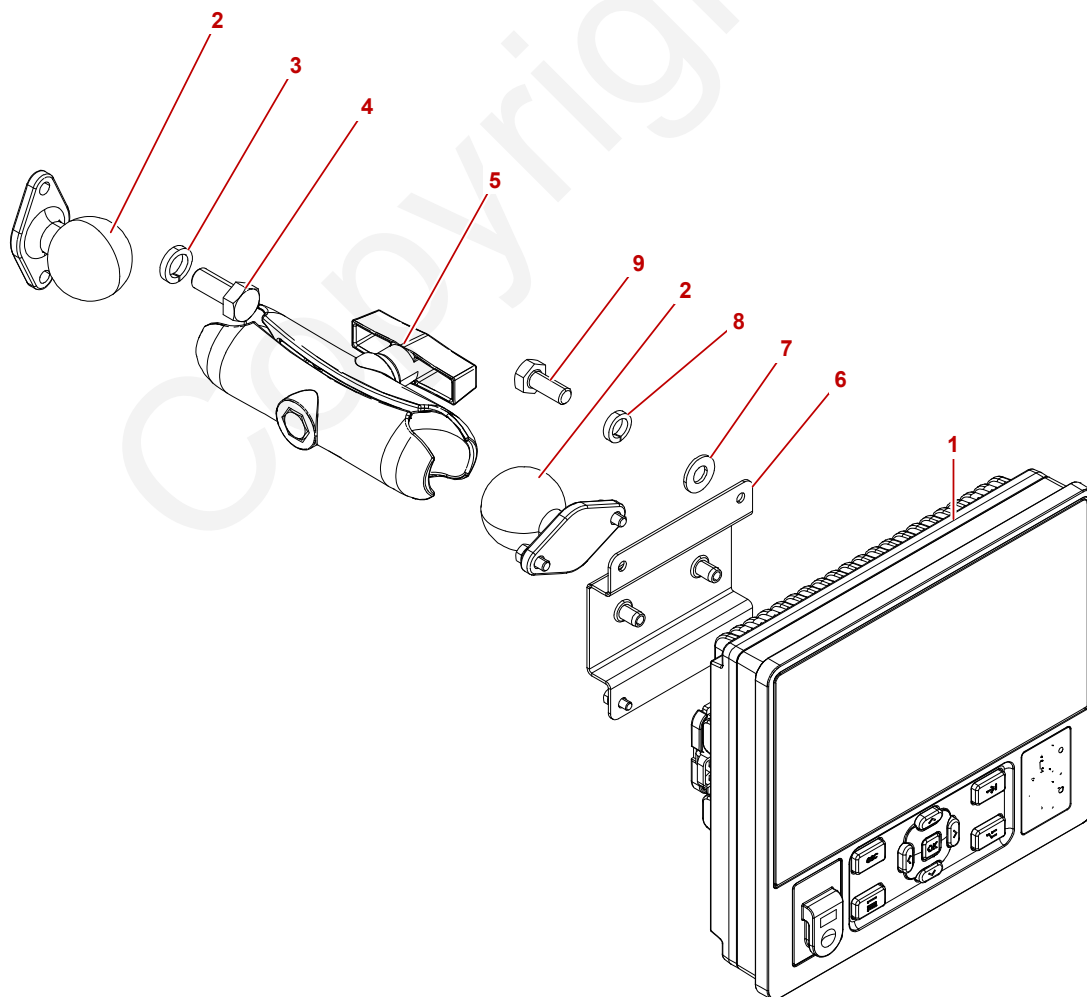
11.3.2 BEDIENUNGSPLATZ CCS STD (84005320) Rev. E

BEDIENUNGSPLATZ CCS STD (84005320) Rev. E				
Pos.	Teile-Nr.	Menge Stüli.	Fußnote	Beschreibung
25	84005361	1		SIEGE OPERATEUR CCS KABINENSITZ CCS
26	03140501	1		ETIQUETTE MTW TOWER ETIKETTE MTW TOWER
27	03140502	1		ETIQUETTE TOWER RIGHT ETIKETTE TOWER RECHTS
28	82020984	2	AA	ETIQUETTE CODE SERIE CABINE ETIKETTE
29	82000921	1		PORTE-ETIQUETTE AVEC EMERGENCY STOP 30X4 ETIKETTENHALTER

AA = TEIL OHNE HINWEIS AUF DER ZEICHNUNG

Copyright

11.3.3 KOMPLEMENT CCS DISPLAY (84042999) Rev. A



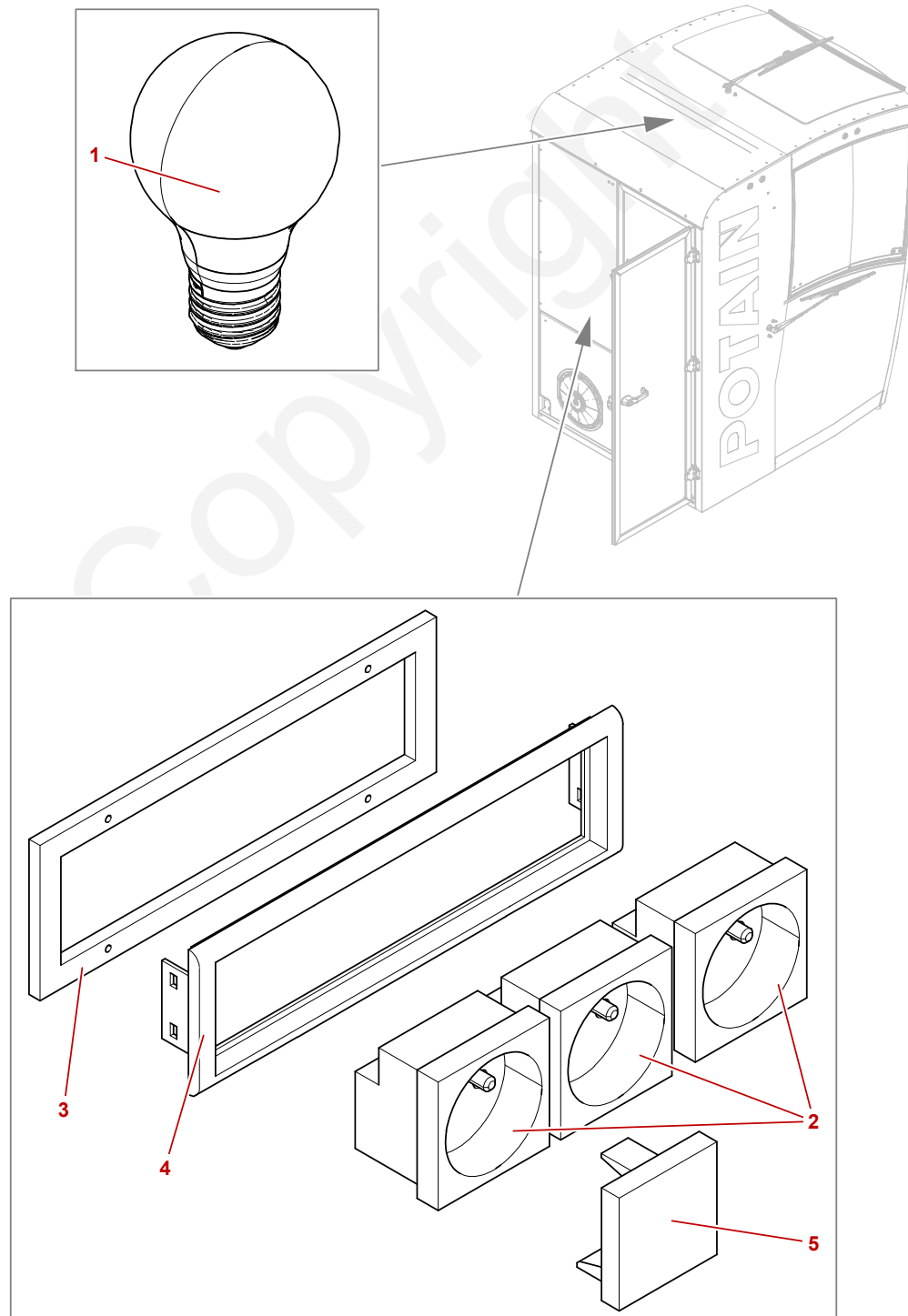
84042999_A1_01

DEU / 2018-07-23

11. STEUERSYSTEME
11.3.3 KOMPLEMENT CCS DISPLAY (84042999) Rev. A

KOMPLEMENT CCS DISPLAY (84042999) Rev. A				
Pos.	Teile-Nr.	Menge Stüli.	Fußnote	Beschreibung
1	84042998	1		ECRAN CCS ANZEIGEFELD CCS
2	82007691	2		BOULE 1.5" BASE LOSANGE REF : RAM-238U KUGEL
3	Z-00347-06	4		RONDELLE W5 SCHEIBE W5
4	B-07326-20	4		VIS H M5x12 A2 ISO4017 6KT-SCHRAUBE M5x12 A2 ISO4017
5	82006513	1		BRAS ECRAN RAM-201U ARM
6	84007089	1		SUPPORT ECRAN CCS CC BEFESTIGUNG CCS DISPLAY CC
7	K-00350-15	4		RONDELLE M4 N SCHEIBE M4 N
8	V-00347-03	4		RONDELLE W 4 SCHEIBE W 4
9	D-02326-02	4		VIS H M4x10 A2 ISO4017 6KT-SCHRAUBE M4x10 A2 ISO4017

11.3.4 ZUBEHÖR KABINE (82018428) Rev. A

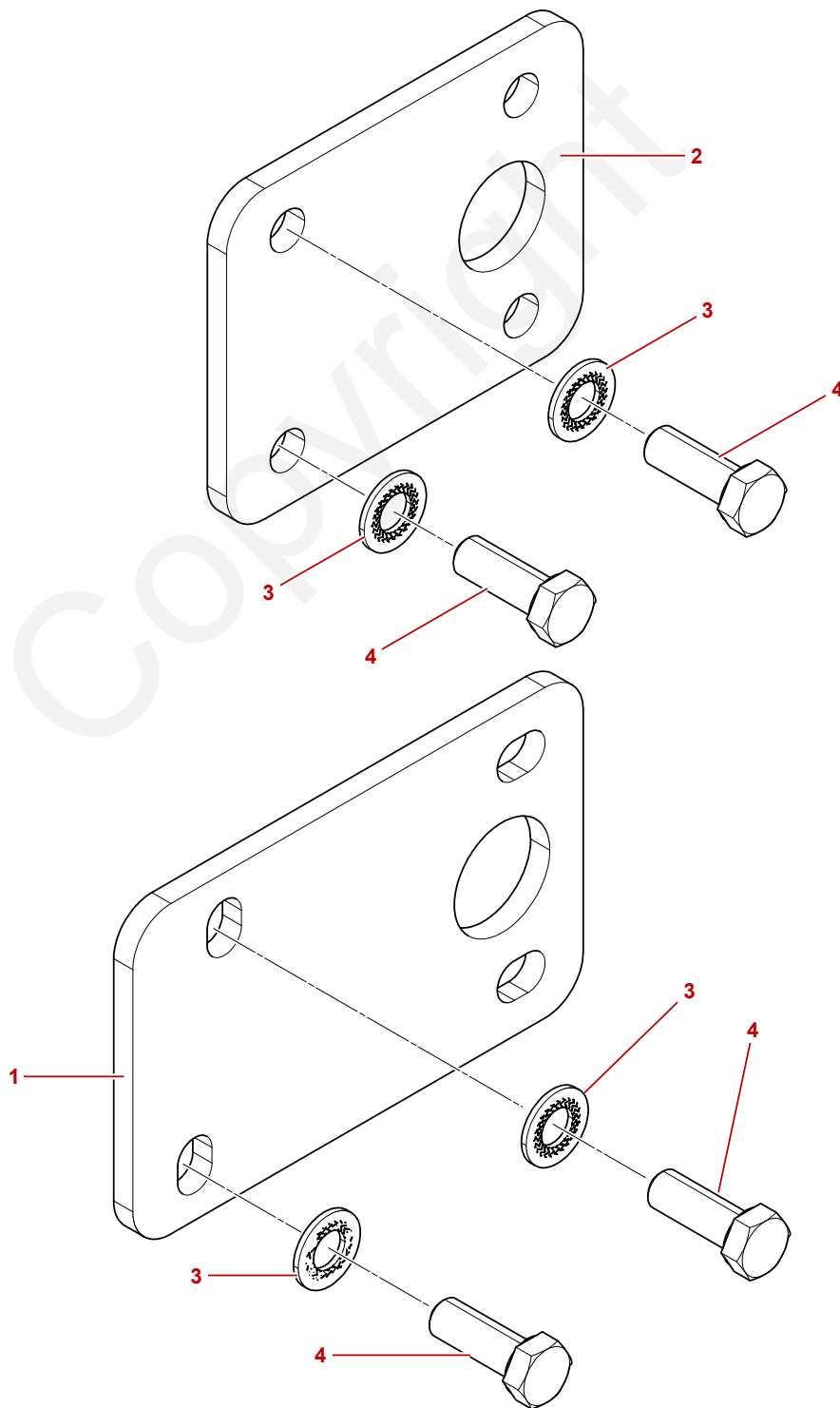


82018428_A1_01

DEU / 2018-07-23

ZUBEHÖR KABINE (82018428) Rev. A				
Pos.	Teile-Nr.	Menge Stüli.	Fußnote	Beschreibung
1	H-61405-24	1		LAMPE 60W E27 220V GLUEHBIRNE
2	S-64407-52	3		PRISE 2P+T GERMANIQUE 10/16A 250V ANSCHLUSS
3	82018913	1		SUPPORT 8 MODULES CABINE TIM TRÄGER
4	82018912	1		PLAQUE 8 MODULES HORIZ. CABINE TIM PLATTE
5	82018914	1		OBTURATEUR PRISE CABINE TIM VERSCHLUSS

11.3.5 Kit CAB 2 LUGS FIX (84012940) Rev. B



84012940_B1_01

DEU / 2018-07-23

11. STEUERSYSTEME
11.3.5 Kit CAB 2 LUGS FIX (84012940) Rev. B

Kit CAB 2 LUGS FIX (84012940) Rev. B				
Pos.	Teile-Nr.	Menge Stüli.	Fußnote	Beschreibung
1	82018293	1		SUPPORT OREILLE DE LEVAGE BEFESTIGUNG LIFTING LUG
2	82018294	1		SUPPORT OREILLE DE LEVAGE BEFESTIGUNG LIFTING LUG
3	82018380	4		RONDELLE ELASTIQUE D16 M CRANTEE SCHEIBE
4	7126241653	4		VIS H M16x45 8.8 FLZN 4017 6KT-SCHR VOLLGEW M16x45 8.8 FLZN 4017

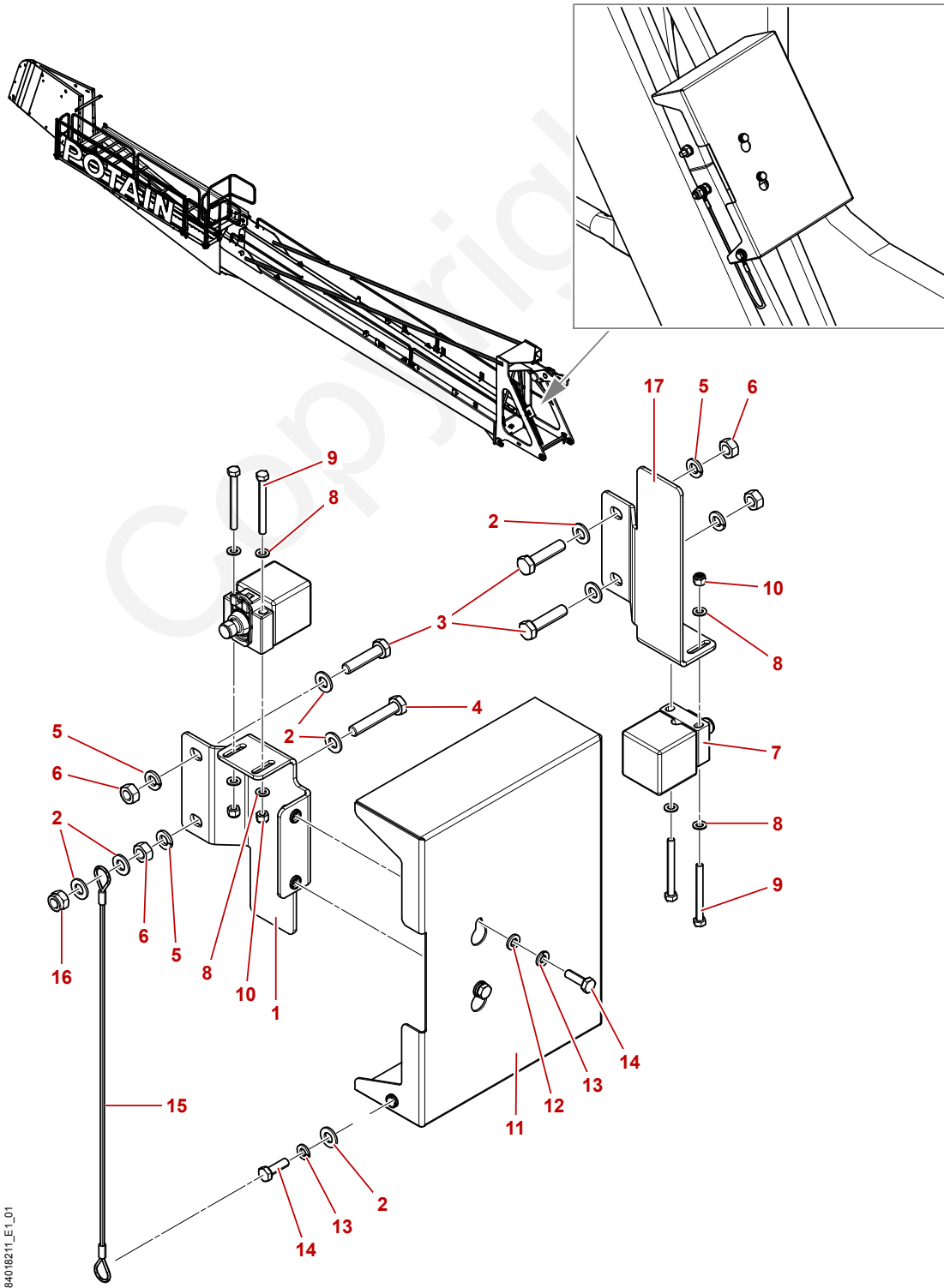
12 KRAFTBEGRENZER

Copyright

KRAFTBEGRENZER				
Pos.	Teile-Nr.	Menge Stüli.	Fußnote	Beschreibung
1700	84018211 → Seite 12-3	1		SECURITE COUPLE CCS LASTMOMENTBEGRENZER CCS

Copyright

12.1 LASTMOMENTBEGRENZER CCS (84018211) Rev. E



12. KRAFTBEGRENZER
12.1 LASTMOMENTBEGRENZER CCS (84018211) Rev. E

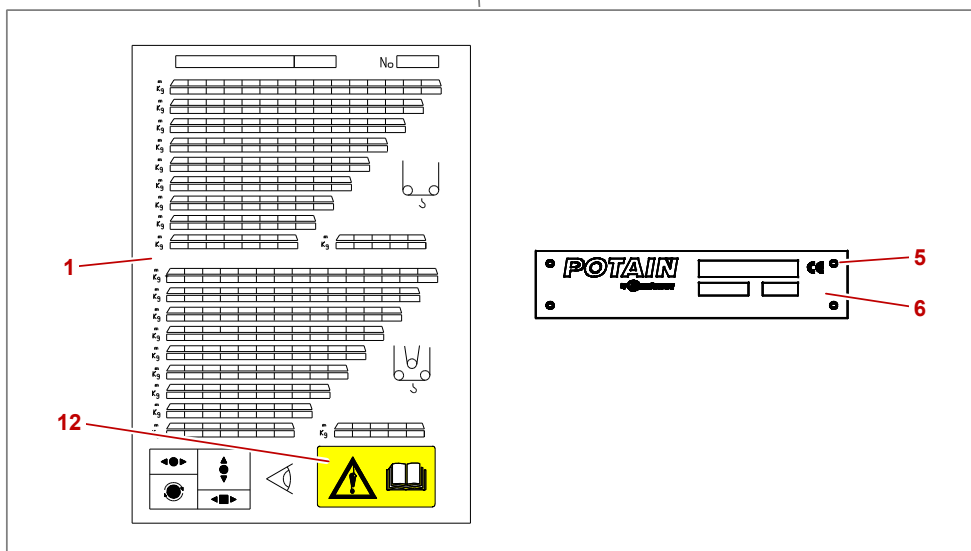
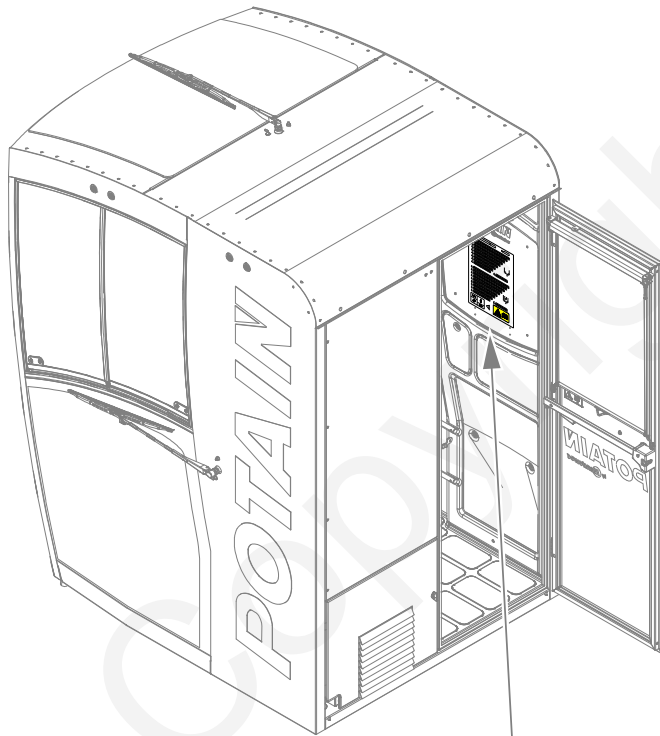
LASTMOMENTBEGRENZER CCS (84018211) Rev. E				
Pos.	Teile-Nr.	Menge Stüli.	Fußnote	Beschreibung
1	84018209	1		SUPPORT CAPTEUR INDUCTIF BEFESTIGUNG INDUCTIVE SENSOR
2	7951170014	7		RONDELLE PLATE 8 200HV FLZN ISO7089 FLACHE SCHEIBE 8 200HV FLZN ISO7089
3	7126171453	3		VIS H M8X35 8.8 FLZN 4017 6KT-SCHR VOLLGEW M8x35 8.8 FLZN 4017
4	7126171653	1		VIS H M8X45 8.8 FLZN 4017 6KT-SCHR VOLLGEW M8x45 8.8 FLZN 4017
5	7951170220	4		RONDELLE GROWER 8 FLZN DIN127B FEDERRING 8 FLZN DIN127B
6	7661170003	4		ECROU H M8 8FLZN ISO4032 6KT-MUTTER M8
7	84018216	2		CAPTEUR INDUCTIF ANALOGIQUE SENSOR ANALOG INDUCTIVE
8	N-00350-18	8		RONDELLE M 5 N SCHEIBE M 5 N
9	7123131753	4		VIS H M5x50 A2 ISO4017 6KT-SCHR VOLLGEW M5x50 A2 ISO4017
10	V-08345-74	4		ECROU DE SECURITE M5cl.8 MUTTER M5cl.8
11	84018210	1		CAPOT SECURITE DE MOMENT VERKLEIDUNG LOAD MOMENT LIMITER
12	7951150014	2		RONDELLE PLATE 6 200HV FLZN ISO7089 FLACHE SCHEIBE 6 200HV FLZN ISO7089
13	7951150220	3		RONDELLE GROWER 6 FLZN DIN127B FEDERRING 6 FLZN DIN127B
14	7126151153	3		VIS H M6x20 8.8 FLZN 4017 6KT-SCHR VOLLGEW M6x20 8.8 FLZN 4017
15	T-74313-40	1	AA	ELINGUE DE MAINTIEN L360 SEILSCHLINGE
16	7661170803	1		ECROU H FREIN M8 8FLZN ISO7040 6KT-MUTTER M KLEMMT M8 8FLZN ISO7040
17	84062295	1		SUPPORT CAPTEUR INDUCTIF BEFESTIGUNG INDUCTIVE SENSOR
AA = TEIL OHNE HINWEIS AUF DER ZEICHNUNG				

13 MARKIERUNG/SCHILDER

Copyright

MARKIERUNG/SCHILDER				
Pos.	Teile-Nr.	Menge Stüli.	Fußnote	Beschreibung
70	82012142 ➔ Seite 13-3	1		PLAQUE-CARACTERISTIQUES CABINE PAYS HORS HINWEISSCHILD
570	Z-21680-71 ➔ Seite 13-5	5		JALONS-DE-FLECHE DISTANCE EQUIPE 1 AUSLEGERFAHNEN
640	H-18680-21 ➔ Seite 13-7	2		JALONS-DE-FLECHE EQUIPE CHARGE MAX ROND HINWEISSCHILD
1190	B-12108-82 ➔ Seite 13-13	1		PLAQUE HFP EQU.SERIGR. PLATTE
2070	82012140 ➔ Seite 13-15	1		LOT ADHESIFS ELINGAGE ET PLAQUE EXPEDITI SATZ AUFKLEBER
2080	82018505 ➔ Seite 13-17	1		PLAQUE-INSTRUCT PIED DE GRUE STD HINWEISSCHILD

13.1 HINWEISSCHILD (82012142) Rev. A



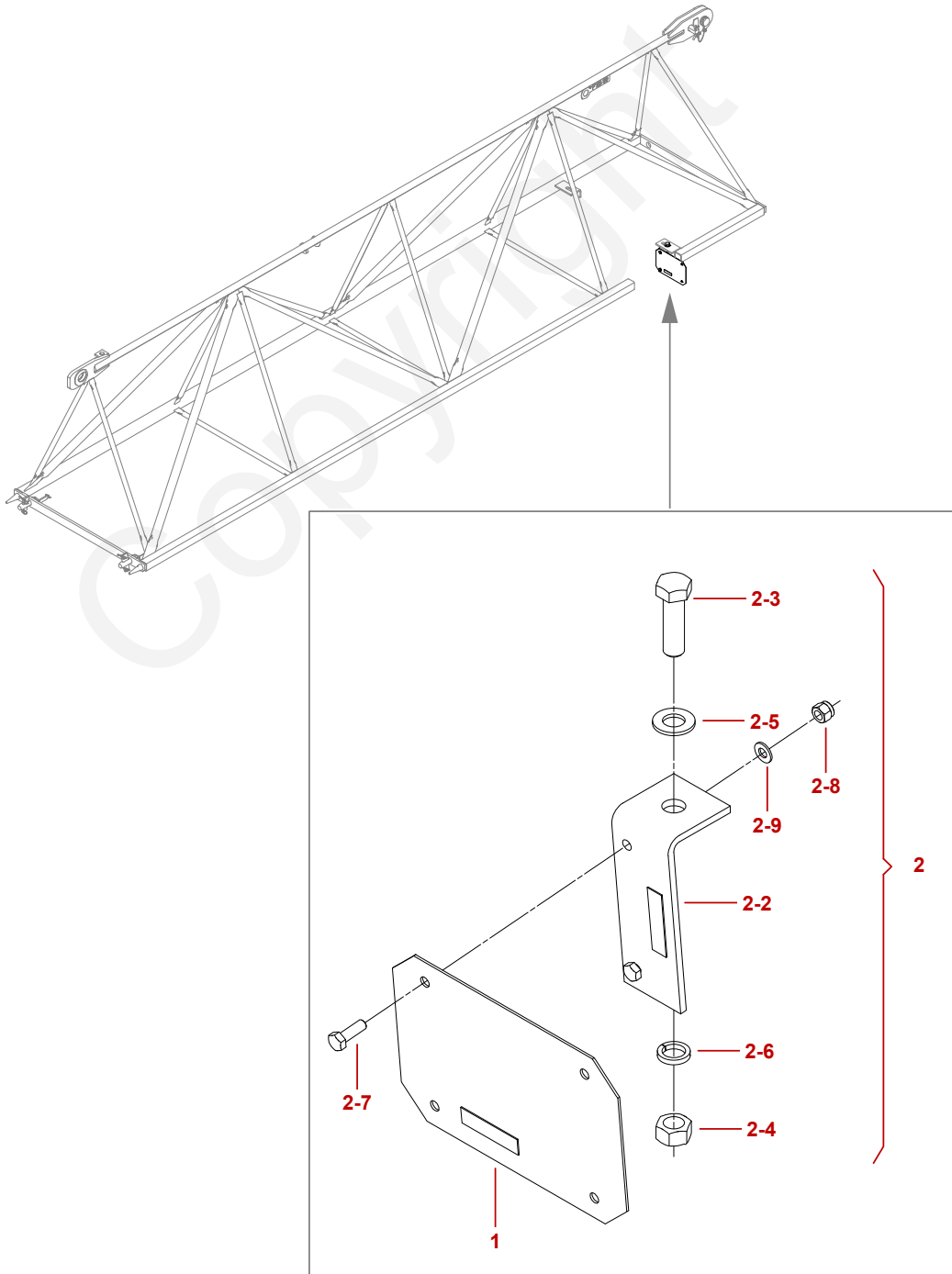
82012142_A_01

DEU / 2018-07-23

13. MARKIERUNG/SCHILDER
13.1 HINWEISSCHILD (82012142) Rev. A

HINWEISSCHILD (82012142) Rev. A				
Pos.	Teile-Nr.	Menge Stüli.	Fußnote	Beschreibung
1	F-98515-03	1		PLAQUE CARACT GME BLECH
5	S-00354-36	4		RIVET 3X5,5 POINT 1,8X38 NIETE
6	82019245	1		PLAQUE CONSTRUCTEUR GME-GMA FABRIKSCHILD GME-GMA
12	R-95515-70	1		ADHESIF LIRE LES INSTRUC DE LA NOTICE AUFKLEBER
20	Q-18475-35	1	AA	PLAQUE CODE SERIE ZJGP PLATTE
AA = TEIL OHNE HINWEIS AUF DER ZEICHNUNG				

13.2 AUSLEGERFAHNEN (Z-21680-71) Rev. B



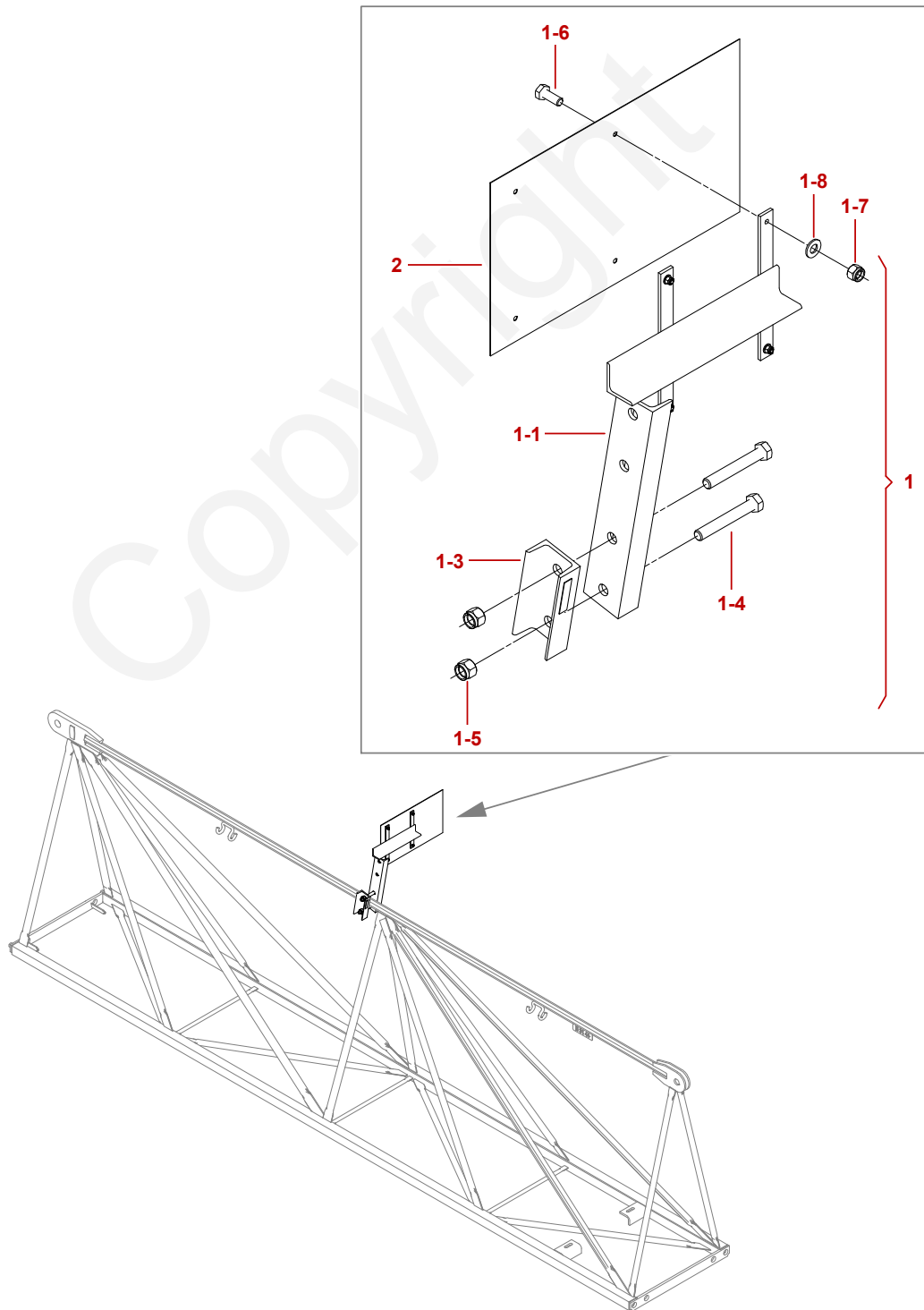
Z-21680-71_B_01

DEU / 2018-07-23

13. MARKIERUNG/SCHILDER
13.2 AUSLEGERFAHNEN (Z-21680-71) Rev. B

AUSLEGERFAHNEN (Z-21680-71) Rev. B				
Pos.	Teile-Nr.	Menge Stüli.	Fußnote	Beschreibung
1	B-20108-68	1		JALONS-DE-FLECHE Z275 1X160X240 +2 ADH.B AUSLEGERFAHNEN
2	82007796	1		SUPPORT JALON DEMONT EQU TRÄGER
2-2	C-20108-69	1		SUPPORT JALON DEMONTABLE VERBINDUNGSLASCHE
2-3	S-00338-03	1		VIS HM 16X55/38 CL8-8 SCHRAUBE HM 16X55/38 CL8-8
2-4	J-01341-21	1		ECROU H M16 CL8 MUTTER H M16 CL8
2-5	A-00350-06	1		RONDELLE M16 N SCHEIBE M16 N
2-6	J-00347-15	1		RONDELLE W16 SCHEIBE W16
2-7	F-00338-15	2		VIS H M8X25/25 CL8.8 SCHRAUBE H M8X25/25 CL8.8
2-8	A-01345-96	2		ECROU-SECUR M8X125 CL8 SICHERHEITSMUTTER M8X125 CL8
2-9	V-00350-02	2		RONDELLE M 8 N SCHEIBE M 8 N

13.3 HINWEISSCHILD (H-18680-21) Rev. C



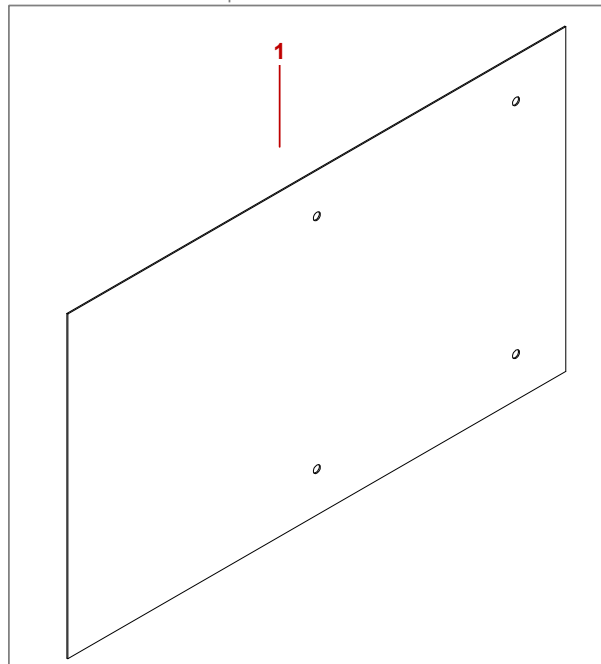
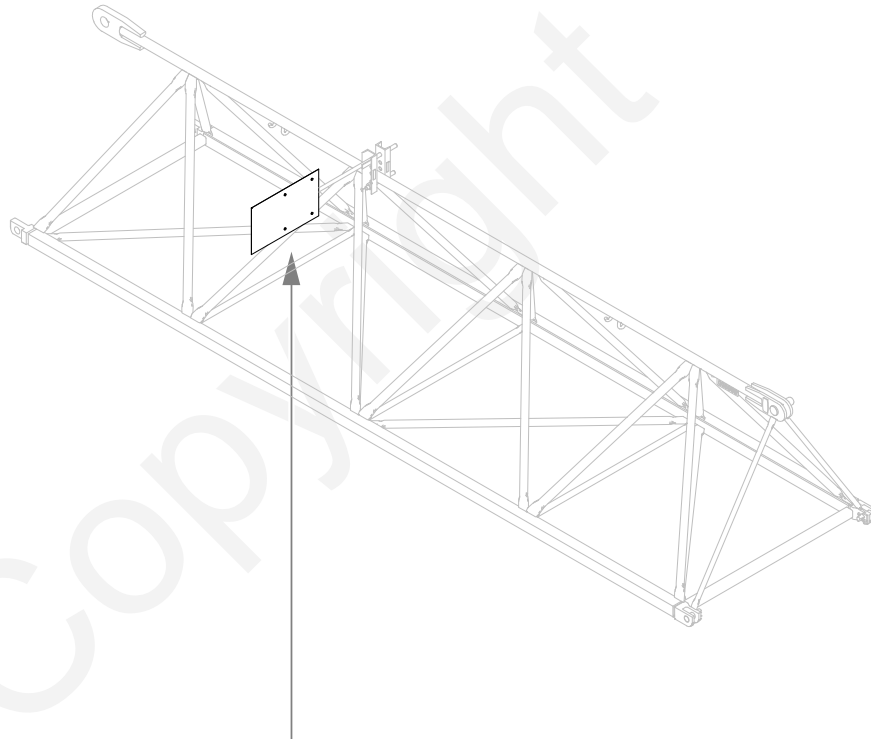
H-18680-21_LC1_01

DEU / 2018-07-23

13. MARKIERUNG/SCHILDER
13.3 HINWEISSCHILD (H-18680-21) Rev. C

HINWEISSCHILD (H-18680-21) Rev. C				
Pos.	Teile-Nr.	Menge Stüli.	Fußnote	Beschreibung
1	82007798	1		SUPPORT JALON DEMONT EQU TRÄGER
1-1	L-14108-53	1		SUPPORT JALON DEMONTABLE ROND MAXI D80 TRAGSTUECK
1-3	F-20108-72	1		BRIDE U 70X40X160 HALTEBUEGEL
1-4	J-64338-44	2		VIS H M16X120/120 CL8-8 SCHRAUBE H M16X120/120 CL8-8
1-5	S-00345-62	2		ECROU-SECUR M16X200 CL8 SICHERHEITSMUTTER M16X200 CL8
1-6	H-00326-21	4		VIS H M6X16/16 CL8.8 SCHRAUBE H M6X16/16 CL8.8
1-7	F-02345-13	4		ECROU-SECUR M6X100 CL8 SICHERHEITSMUTTER M6X100 CL8
1-8	U-00350-01	4		RONDELLE M 6 N SCHEIBE M 6 N
2	G-69109-31 → Seite 13-9	1		JALONS-DE-FLECHE 300X500 ADH. BLANC POUR AUSLEGERFAHNEN

13.3.1 AUSLEGERFAHNEN (G-69109-31) Rev. A



G-69109-31_A_01

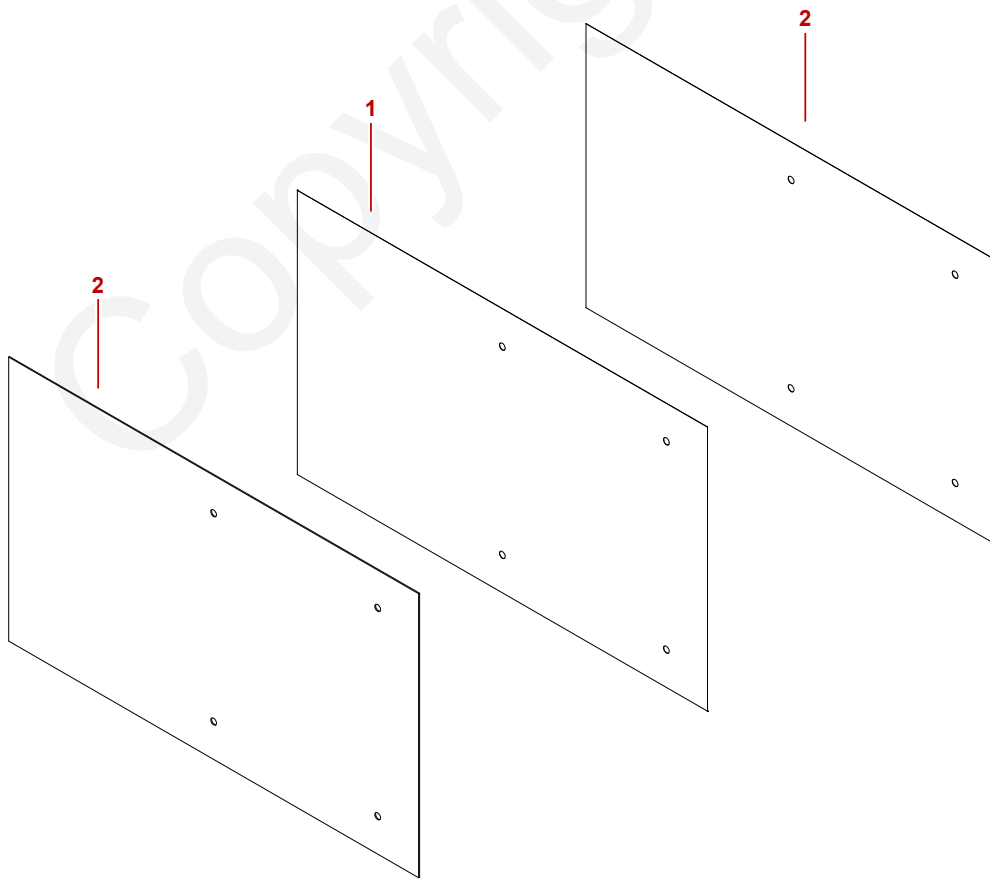
DEU / 2018-07-23

13. MARKIERUNG/SCHILDER
13.3.1 AUSLEGERFAHNEN (G-69109-31) Rev. A

AUSLEGERFAHNEN (G-69109-31) Rev. A				
Pos.	Teile-Nr.	Menge Stüli.	Fußnote	Beschreibung
1	G-52504-69 → Seite 13-11	1		PLAQUE 1X300X500 Z275 PLATTE 1X300X500 Z275

Copyright

PLATTE 1X300X500 Z275 (G-52504-69) Rev. A



G-52504-69_A_01

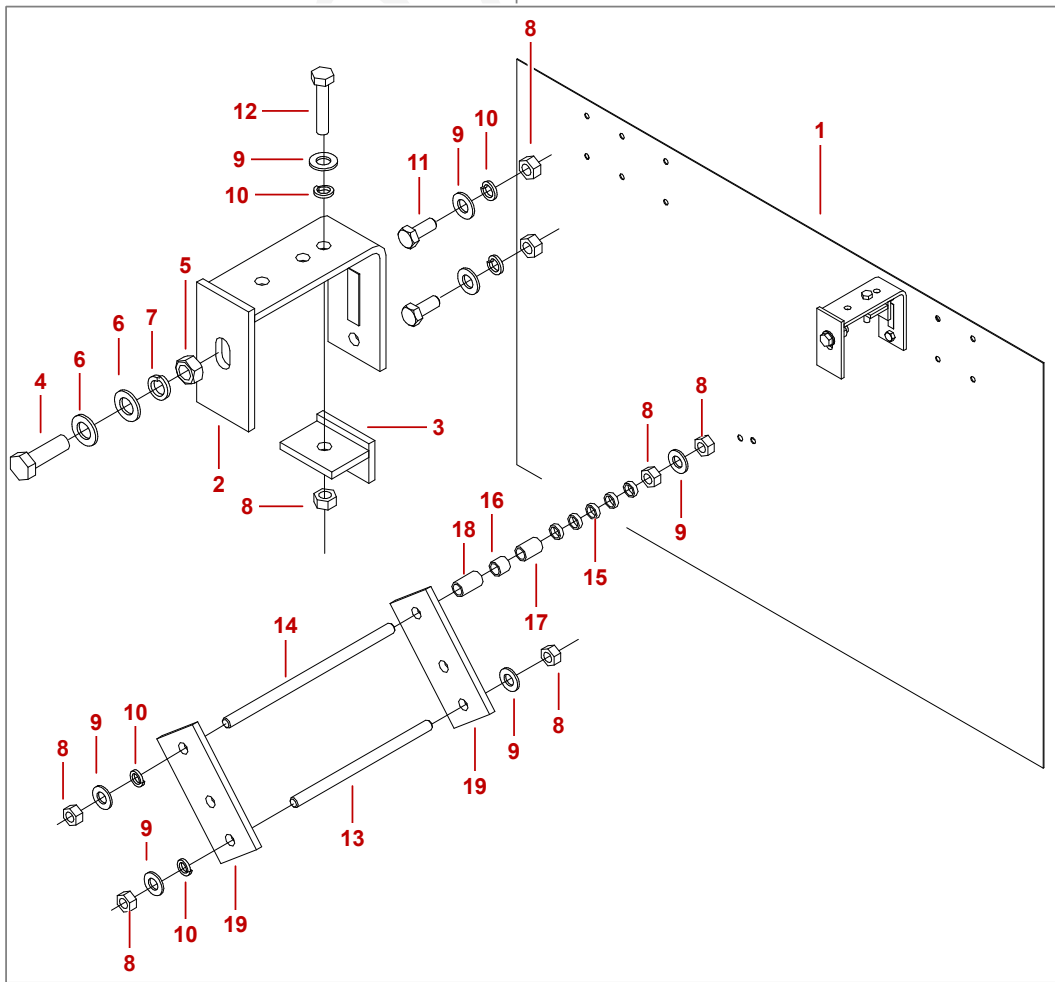
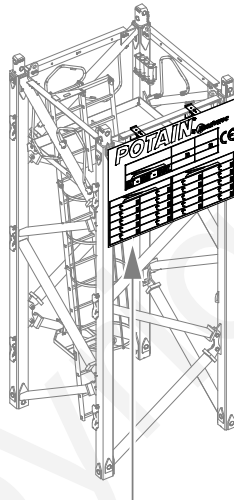
DEU / 2018-07-23

13. MARKIERUNG/SCHILDER
13.3.1 AUSLEGERFAHNEN (G-69109-31) Rev. A

PLATTE 1X300X500 Z275 (G-52504-69) Rev. A				
Pos.	Teile-Nr.	Menge Stüli.	Fußnote	Beschreibung
1	S-91504-51	1		PLAQUE 1X300X 500 Z275 PLATTE 1X300X 500 Z275
2	D-01715-37	2		ADHESIF BLANC 300X500 AUFKLEBER

Copyright

13.4 PLATTE (B-12108-82) Rev. A



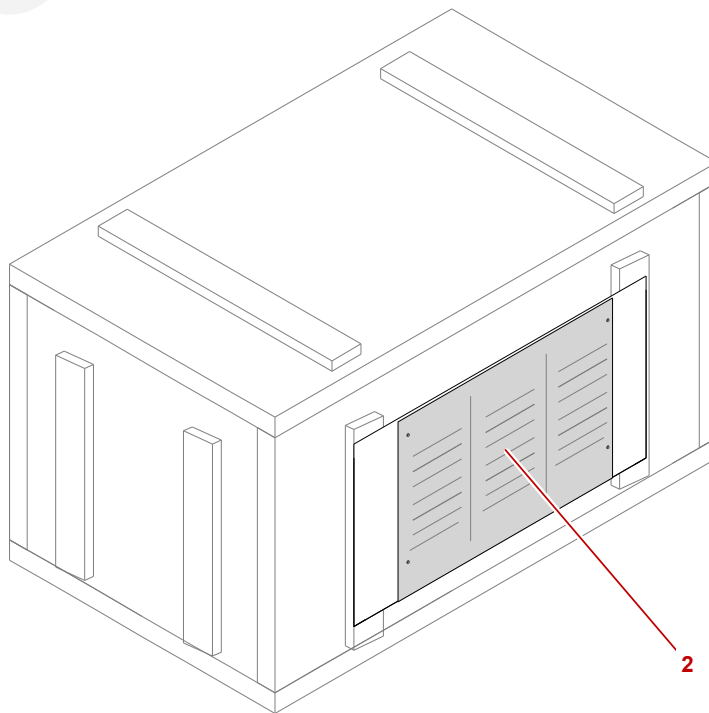
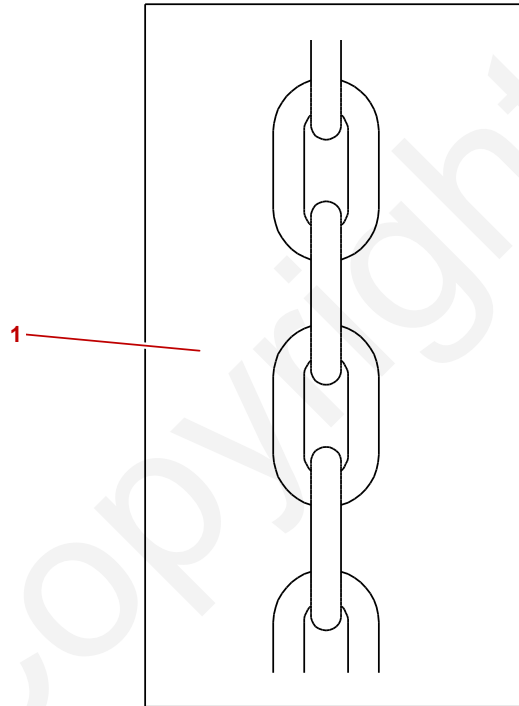
B-12108-82_A_01

DEU / 2018-07-23

13. MARKIERUNG/SCHILDER
13.4 PLATTE (B-12108-82) Rev. A

PLATTE (B-12108-82) Rev. A				
Pos.	Teile-Nr.	Menge Stüli.	Fußnote	Beschreibung
1	A-12108-81	1		PLAQUE HFP SERIGRAPHIEE PLATTE
2	J-12108-66	2		BRIDE DE FIXATION PLAQUE HFP VERBINDUNGSLASCHE
3	K-12108-67	2		CRAPAUD FIXATION PLAQUE HFP VERBINDUNGSLASCHE
4	K-09338-32	4		VIS H M16X50/50 CL8-8 SCHRAUBE H M16X50/50 CL8-8
5	J-01341-21	4		ECROU H M16 CL8 MUTTER H M16 CL8
6	A-00350-06	8		RONDELLE M16 N SCHEIBE M16 N
7	J-00347-15	4		RONDELLE W16 SCHEIBE W16
8	N-00341-67	11		ECROU H M12 CL8 MUTTER H M12 CL8
9	X-00350-04	8		RONDELLE M 12 N SCHEIBE M12 M 12 N
10	G-00347-13	8		RONDELLE W12 SCHEIBE W12
11	H-00338-40	4		VIS H M12X30/30 CL8.8 SCHRAUBE H M12X30/30 CL8.8
12	S-02338-34	2		VIS H M12X80/80 CL8.8 SCHRAUBE H M12X80/80 CL8.8
13	N-27277-89	1		TIGE FILETEE M12 L205 STANGE
14	U-16306-72	1		TIGE FILETEE M12 L246 CL STANGE
15	U-62285-33	5		ENTRETOISE 17,2X2 L5 17.2X2 L5 DISTANZSTUECK 17.2X2 L5
16	V-62285-34	1		ENTRETOISE 17,2x2 L15 DISTANZSTUECK
17	W-62285-35	1		ENTRETOISE 17,2x2 L25 DISTANZSTUECK
18	B-62285-16	1		ENTRETOISE 17,2 EP2 L30 DISTANZSTUECK
19	M-74504-01	2		PLAQUE 8X 70X 150 S355 ENTWURF 8X 70X 150 S355

13.5 SATZ AUFKLEBER (82012140) Rev. A



82012140_A1_01

DEU / 2018-07-23

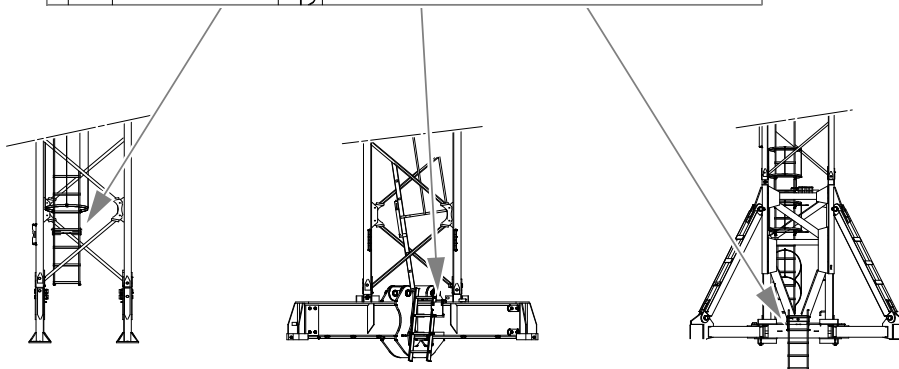
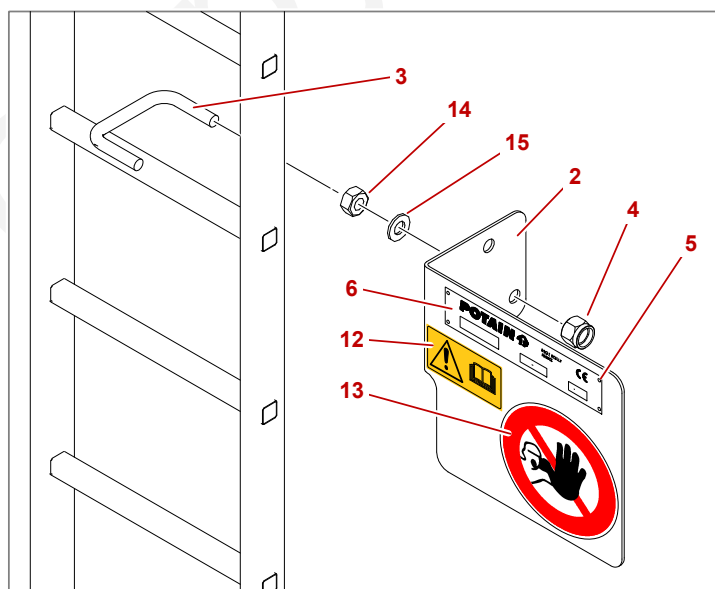
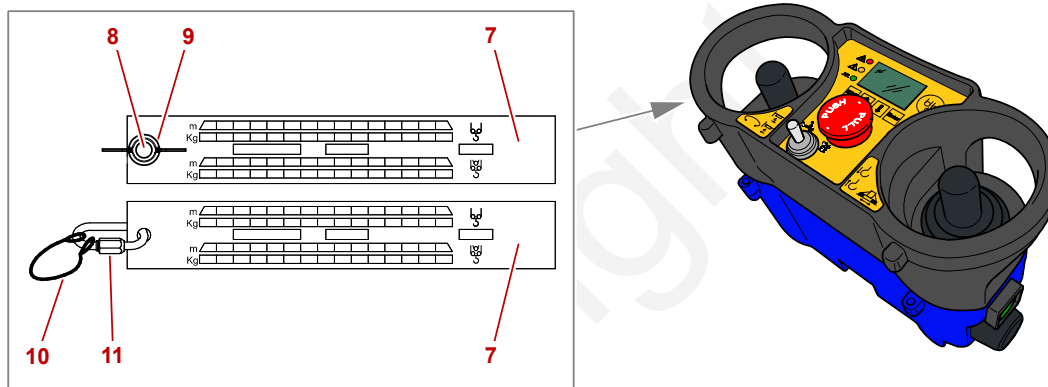
13. MARKIERUNG/SCHILDER
13.5 SATZ AUFKLEBER (82012140) Rev. A

SATZ AUFKLEBER (82012140) Rev. A				
Pos.	Teile-Nr.	Menge Stüli.	Fußnote	Beschreibung
1	J-02475-34	4	AA	ADHESIF ELINGUER ICI AUFKLEBER
2	J-03475-15	1		PLAQUE EXPEDIT BLECH

AA = TEIL OHNE HINWEIS AUF DER ZEICHNUNG

Copyright

13.6 HINWEISSCHILD (82018505) Rev. A



82018505_A_01

DEU / 2018-07-23

13. MARKIERUNG/SCHILDER
13.6 HINWEISSCHILD (82018505) Rev. A

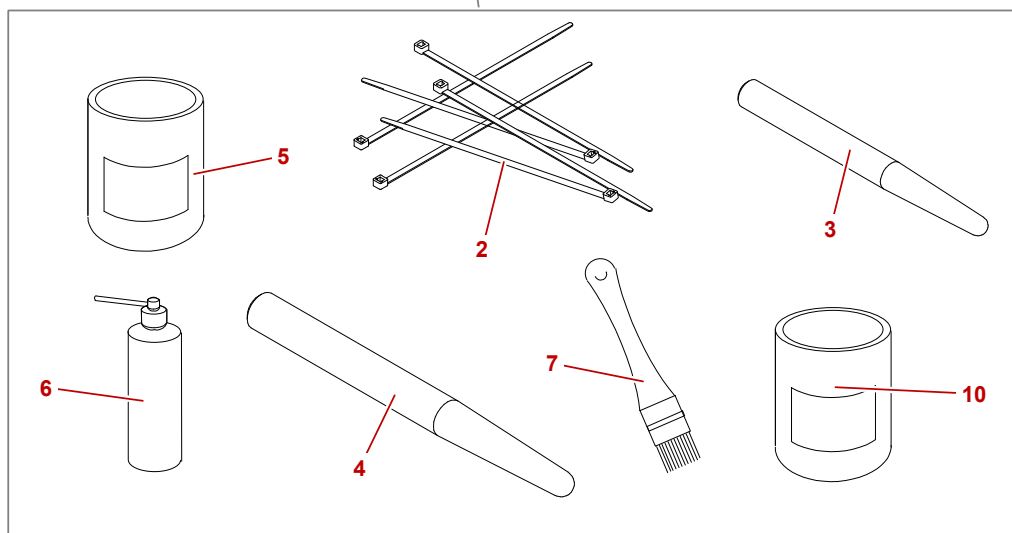
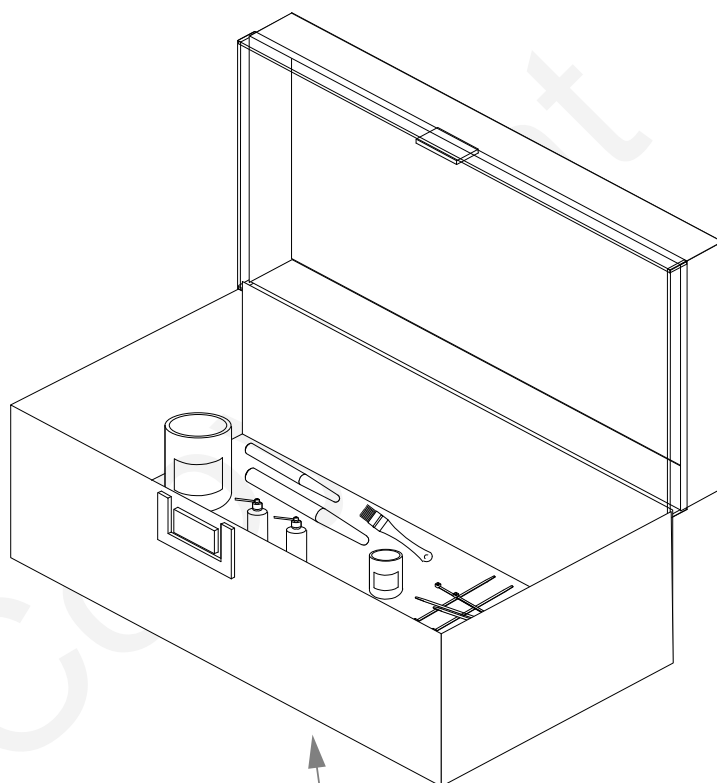
HINWEISSCHILD (82018505) Rev. A				
Pos.	Teile-Nr.	Menge Stüli.	Fußnote	Beschreibung
2	N-20108-33	1		SUPPORT PLA CONSTRUCTEUR LIRE NOTICE/ACC VERBINDUNGSLASCHE
3	B-10109-66	1		BRIDE U100 M12 SCHELLE
4	E-00345-96	2		ECROU-SECUR M12X175 CL8 SICHERHEITSMUTTER M12X175 CL8
5	S-00354-36	4		RIVET 3X5,5 POINT 1,8X38 NIETE
6	82019245	1		PLAQUE CONSTRUCTEUR GME-GMA FABRIKSCHILD GME-GMA
7	R-96515-97	8		REGLETTE CARACT RADIO-CD SCHIEBER
8	G-05338-13	1		VIS H M8X16 CL8-8 SCHRAUBE H M8X16 CL8-8
9	B-00344-09	1		ECROU-A-OREILLES M8 FLUEGELMUTTER M8
10	B-82313-56	1		ELINGUE DE MAINTIEN L150 SEILSCHLINGE
11	E-09367-02	1		MAILLON RAPIDE D5 LEVAGE D9 LG235000 KETTENGLIED LEVAGE D9 LG235000
12	R-95515-70	1		ADHESIF LIRE LES INSTRUC DE LA NOTICE AUFKLEBER
13	M-95515-66	1		ADHESIF ACCES INTERDIT AUFKLEBER
14	N-00342-13	1		ECROU HM M12 CL6 MUTTER HM M12 CL6
15	X-00350-04	1		RONDELLE M 12 N SCHEIBE M12 M 12 N

14 ZUBEHÖR

Copyright

ZUBEHÖR				
Pos.	Teile-Nr.	Menge Stüli.	Fußnote	Beschreibung
700	V-32109-34 ➔ Seite 14-3	1		LOT-DE-BORD DE BASE BAUGRUPPE
1180	Q-97109-59 ➔ Seite 14-5	1		LOT INTERDICTION D'ACCES MAT-CABIN ZUGANG
1570	P-90670-27 ➔ Seite 14-7	1		GRILLE 1.5X170X410 GITTER 1.5x170x410

14.1 BAUGRUPPE (V-32109-34) Rev. D



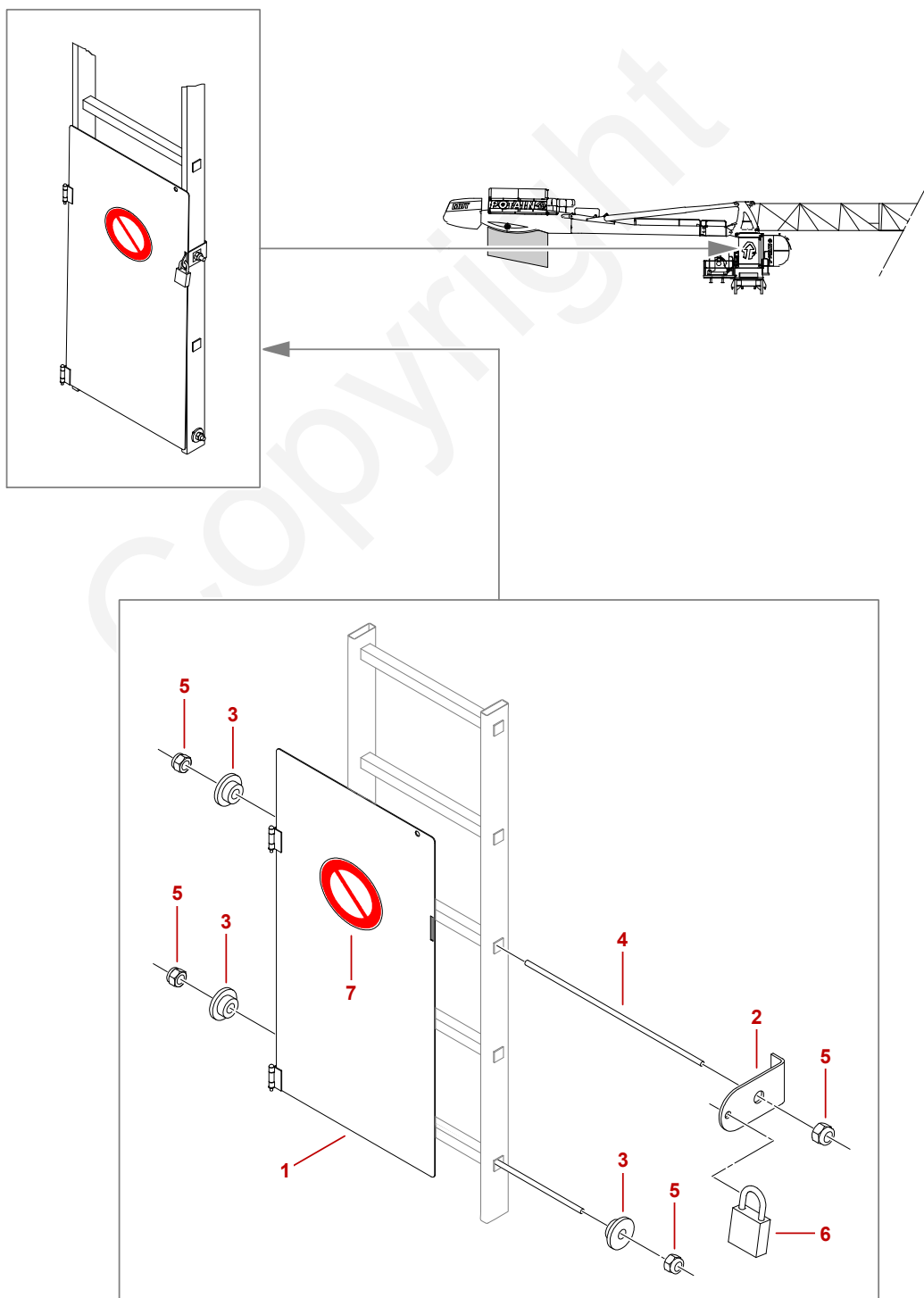
V-32109-34_D1_01

DEU / 2018-07-23

14. ZUBEHÖR
14.1 BAUGRUPPE (V-32109-34) Rev. D

BAUGRUPPE (V-32109-34) Rev. D				
Pos.	Teile-Nr.	Menge Stüli.	Fußnote	Beschreibung
2	D-01369-22	100	AA	COLLIER UNIVERSEL L390 SCHELLE
3	E-01444-44	2		BROCHE CONIQUE D24 L210 STIFT
4	F-01444-45	2		BROCHE CONIQUE D30 L330 STIFT
5	G-01032-53	1		GRAISSE TYPE G2 POT 5KG SCHMIERMITTEL
6	K-01035-78	2	AA	ANTI-GRIPPANT EN BOMBE FEST FRESSVERHUETER
7	K-06444-69	1		PINCEAU N3 PLAT PINSEL
10	T-61032-05	1		GRAISSE TYPE ATD POT 1KG SCHMIERMITTEL
AA = TEIL OHNE HINWEIS AUF DER ZEICHNUNG				

14.2 ZUGANG (Q-97109-59) Rev. C



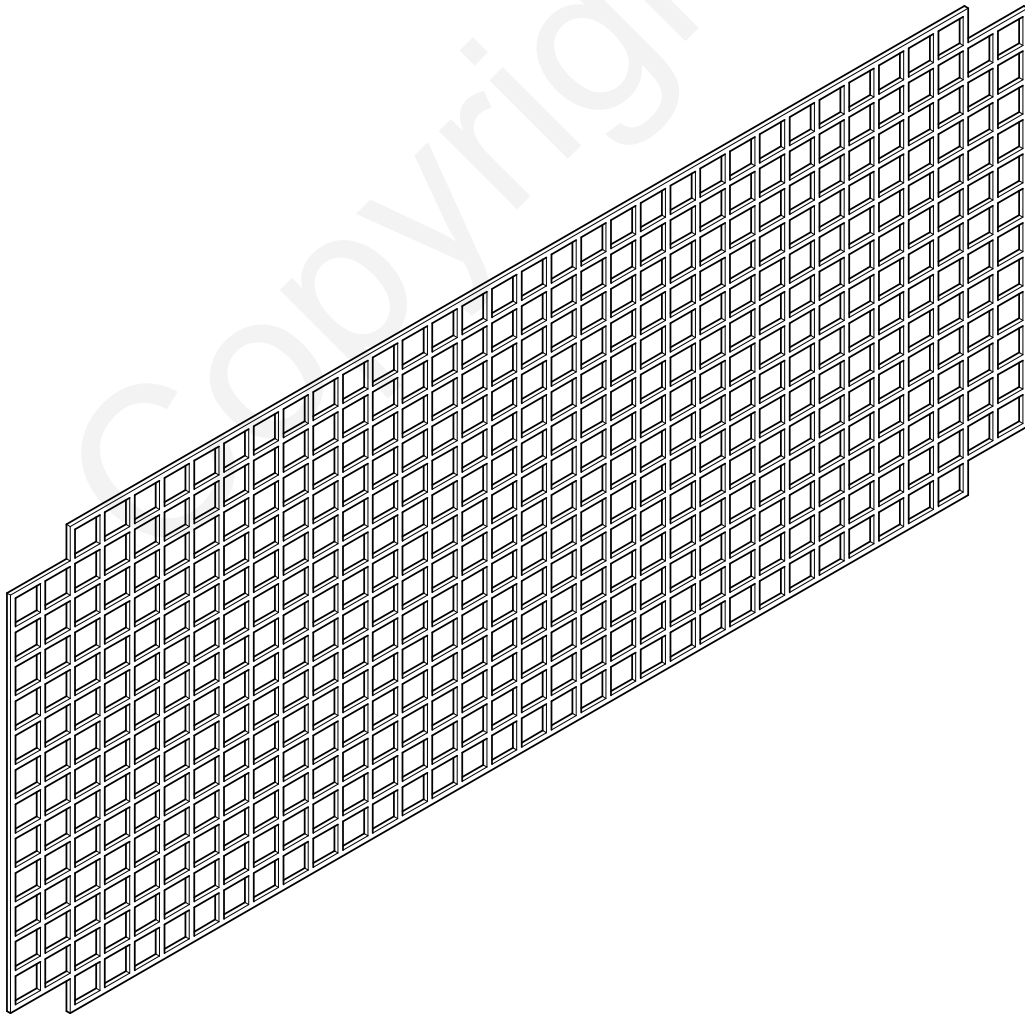
Q-97109-59_C1_01

DEU / 2018-07-23

14. ZUBEHÖR
14.2 ZUGANG (Q-97109-59) Rev. C

ZUGANG (Q-97109-59) Rev. C				
Pos.	Teile-Nr.	Menge Stüli.	Fußnote	Beschreibung
1	Q-06108-02	1		PORTE ACCES PART SUP GRUE TUER CRANE TOP ACCESS
2	84045907	1		TOLE 3x50x110 DUENNBLECH 3x50x110
3	U-29288-61	3		EMBOUT PLAST D40X25 EP15 ANSATZSTUECK PLAST D40X25 EP15
4	S-18109-44	2		TIGE-D'ASSEMBLAGE M12X510 VERBINDUNGSBOLZEN M12X510
5	7661210803	4		ECROU H FREIN M12 8FLZN ISO7040 6KT-MUTTER M KLEMMT M12 8FLZN ISO7040
6	A-00520-72	1		CADENAS AVEC CLES HAENGESCHLOSS
7	M-95515-66	1		ADHESIF ACCES INTERDIT AUFKLEBER

14.3 GITTER 1.5x170x410 (P-90670-27) Rev. D



P-90670-27_D1_01

DEU / 2018-07-23

15 Liste der empfohlenen Ersatzteile

15.1 Erste Hilfe

Teile-Nr.	Beschreibung	Empfohlene Menge pro Vorfall			Menge Stüli.	Baugruppe
		1./2. Jahr	3./4. Jahr	> 4. Jahr		
82004573	KIT ELEKTROMAGNET	2			1	P-83439-30 Rev. D ➔ Seite 9-4
82015587	WISCHBLATT	2			2	84028257 Rev. B ➔ Seite 11-25
82015592	WISCHBLATT 1300MM	1			1	84028257 Rev. B ➔ Seite 11-26
82018915	WISCHBLATT	1			1	84028257 Rev. B ➔ Seite 11-25
82040090 Rev. A	BLOCK SWITCH 1NCNO	1			1	84050478 Rev. A ➔ Seite 10-110
					1	84050478 Rev. A ➔ Seite 10-110
					1	84050478 Rev. A ➔ Seite 10-110
84036391	SICHERUNG 15A	1			1	84028049 Rev. A ➔ Seite 11-41
84036392	SICHERUNG 20A	1			1	84028049 Rev. A ➔ Seite 11-41
84036393	CONTACTOR RESISTANCE CHAUFFAGE	1			2	84028049 Rev. A ➔ Seite 11-41
84036683	FILTER SECHEUR	1			1	84028049 Rev. A ➔ Seite 11-41
84043875	KONTAKT 50A NO	1			1	84038019 Rev. D ➔ Seite 11-13
A-63411-46 Rev. A	BLOCK	1			1	84001833 Rev. D ➔ Seite 10-96
					1	84004520 Rev. C ➔ Seite 10-102
G-01032-53 Rev. B	SCHMIERMITTEL	1			1	V-32109-34 Rev. D ➔ Seite 14-4
H-02713-15 Rev. B	LAMPE TETE ORANGE	1			1	84041453 Rev. A ➔ Seite 10-30
H-12032-52 Rev. C	SCHMIERMITTEL	0.600 KG			0.600 KG	T-07671-82 Rev. D ➔ Seite 9-38
H-61032-87 Rev. B	OEL	1 L			5 L	K-86389-24 Rev. B ➔ Seite 9-14
H-61405-24 Rev. A	GLUEHBIRNE	1			1	82018428 Rev. A ➔ Seite 11-51
J-61032-65 Rev. B	SCHMIERMITTEL	1			4	Q-17671-27 Rev. C ➔ Seite 4-20
K-01035-78	FEST FRESSVERHUE-TER	1			0.100	84003053 Rev. D ➔ Seite 4-14
					2	V-32109-34 Rev. D ➔ Seite 14-4
R-27411-78 Rev. A	CONTACTOR 32A 1O+1F 48V	1			1	84004520 Rev. C ➔ Seite 10-102
S-01032-63 Rev. E	SCHMIERMITTEL	1			1	84003053 Rev. D ➔ Seite 4-14

15. Liste der empfohlenen Ersatzteile

15.1 Erste Hilfe

Teile-Nr.	Beschreibung	Empfohlene Menge pro Vorfall			Menge Stüli.	Baugruppe
		1./2. Jahr	3./4. Jahr	> 4. Jahr		
T-61032-05 Rev. D	SCHMIERMITTEL	1			1	V-32109-34 Rev. D ➔ Seite 14-4
V-63411-65 Rev. A	KONTAKTGEBER	1			1	84001833 Rev. D ➔ Seite 10-96

Copyright

15.2 Verschleiss

Teile-Nr.	Beschreibung	Empfohlene Menge pro Vorfall			Menge Stüli.	Baugruppe
		1./2. Jahr	3./4. Jahr	> 4. Jahr		
84043028	DETEKTOR		1		2	82040598 Rev. A ➔ Seite 9-25
J-87517-15	SCHEIBE	1			1	82040598 Rev. A ➔ Seite 9-24
K-93517-40	ANKER	2			1	P-83439-30 Rev. D ➔ Seite 9-4
R-71501-40	SCHEIBE	1			1	Z-83439-16 Rev. B ➔ Seite 9-42
W-64411-01 Rev. B	ZEITSCHALTER	1			1	84001833 Rev. D ➔ Seite 10-96
X-51413-72 Rev. A	DETEKTOR		1		2	82040598 Rev. A ➔ Seite 9-25

15.3 Wartung

Teile-Nr.	Beschreibung	Empfohlene Menge pro Vorfall			Menge Stüli.	Baugruppe
		1./2. Jahr	3./4. Jahr	> 4. Jahr		
82032769 Rev. A	NOTAUSSCHALTUNGS-KNOPF		1		1	84014951 Rev. B ➤ Seite 11-17
84043873	AUSSCHALTKNOPF COUP-DE-POING		1		1	84038019 Rev. D ➤ Seite 11-13

Copyright

Index der Ersatzteil-Nummern

0

02315200 (BLECHSCHRAUBE)	11-45
03140501 (ETIKETTE MTW TOWER)	11-46
03140502 (ETIKETTE TOWER RECHTS) ...	11-46
03142945 (JOG DIAL)	11-45
03142946 (JOYSTICK)	11-45
03324228 (FLACHKOPFSCHRAUBE)	11-45

7

7123131753 (6KT-SCHR VOLLGEW M5x50 A2 ISO4017)	12-4
7126151153 (6KT-SCHR VOLLGEW M6x20 8.8 FLZN 4017)	4-7, 11-21, 12-4
7126151353 (6KT-SCHR VOLLGEW M6x30 8.8 FLZN 4017)	9-28, 9-44
7126151453 (6KT-SCHR VOLLGEW M6x35 8.8 FLZN 4017)	4-13
7126171153 (6KT-SCHRAUBE M8x20)	4-8, 6-94, 9-11
7126171253 (6KT-SCHR VOLLGEW M8x25 8.8 FLZN 4017)	9-10
7126171353 (6KT-SCHR VOLLGEW M8x30 8.8 FLZN 4017)	4-14, 6-94
7126171453 (6KT-SCHR VOLLGEW M8x35 8.8 FLZN 4017)	12-4
7126171653 (6KT-SCHR VOLLGEW M8x45 8.8 FLZN 4017)	12-4
7126191153 (6KT-SCHR VOLLGEW M10x20 8.8 FLZN 4017)	4-7, 9-32
7126191253 (6KT-SCHR VOLLGEW M10x25 8.8 FLZN 4017)	6-73, 9-8, 9-12, 9-44
7126191353 (6KT-SCHR VOLLGEW M10x30 8.8 FLZN 4017)	4-14, 9-28, 9-44
7126191953 (6KT-SCHR VOLLGEW M10x60 8.8 FLZN 4017)	4-12, 9-11
7126211353 (6KT-SCHR VOLLGEW M12x30 8.8 FLZN 4017)	9-10
7126211453 (6KT-SCHR VOLLGEW M12x35 8.8 FLZN 4017)	6-73
7126211553 (6KT-SCHR VOLLGEW M12x40 8.8 FLZN 4017)	4-7, 4-13
7126211653 (6KT-SCHR VOLLGEW M12x45 8.8 FLZN 4017)	6-75, 9-10
7126211950 (6KT-SCHR VOLLGEW M12x60 8.8 FLZN 4014)	9-10

7126212150 (6KT-SCHR VOLLGEW M12x70 8.8 FLZN 4014)	2-6
7126212153 (6KT-SCHR VOLLGEW M12x70 8.8 FLZN 4017)	2-6
7126241653 (6KT-SCHR VOLLGEW M16x45 8.8 FLZN 4017)	4-8, 11-53
7126271753 (6KT-SCHR VOLLGEW M20x50 8.8 FLZN 4017)	3-16, 3-24, 3-34
7126271953 (6KT-SCHR VOLLGEW M20x60 8.8 FLZN 4017)	4-8
7126272350 (6KT-SCHR VOLLGEW M20x80 8.8 FLZN 4014)	4-13
7126272353 (6KT-SCHR VOLLGEW M20x80 8.8 FLZN 4017)	4-8
7126292153 (6KT-SCHR VOLLGEW M24x70 8.8 FLZN 4017)	4-6
766113000A (SECHSKANTMUTTER M5 A4 ISO4032)	10-8
7661150003 (SECHSKANTMUTTER M6 8FLZN ISO4032)	4-7, 9-28, 9-44
7661170003 (6KT-MUTTER M8)	4-6, 6-74, 6-94, 9-11, 12-4
7661170103 (6KT-MUTTER FLACH M8 04FLZN ISO4035)	4-14
7661170803 (6KT-MUTTER M KLEMMT M8 8FLZN ISO7040)	12-4
7661190003 (SECHSKANTMUTTER M10 8FLZN ISO4032)	2-10, 4-7, 4-12, 6-73, 9-28, 9-44
7661190803 (6KT-MUTTER M KLEMMT M10 8FLZN ISO7040)	4-12, 9-11
7661210003 (SECHSKANTMUTTER M12 8FLZN ISO4032)	4-7, 4-13
7661210004 (SECHSKANTMUTTER M12 10FLZN ISO4032)	2-6
7661210103 (6KT-MUTTER FLACH M12 04FLZN ISO4035)	4-13, 6-73
7661210803 (6KT-MUTTER M KLEMMT M12 8FLZN ISO7040) ...	2-10, 4-6, 4-13, 9-10, 14-6
7661240003 (SECHSKANTMUTTER M16 8FLZN ISO4032)	2-8, 4-8, 6-60
7661240803 (6KT-MUTTER M KLEMMT M16 8FLZN ISO7040)	9-11
7661270003 (SECHSKANTMUTTER H M20 CL8)	2-6, 3-16, 3-24, 3-34, 4-8, 4-13
7661270103 (6KT-MUTTER FLACH M20 04FLZN ISO4035)	4-8

Index der Ersatzteil-Nummern

7661270603 (KRONENMUTTER M20 8FLZN DIN935)	6-75	82001152 (ANSATZSTÜCK)	4-8
7661270803 (6KT-MUTTER M KLEMMT M20 8FLZN ISO7040)	4-8	82001226 (GEHÄUSE 1 TROU PERCE)	10-8, 10-24
7661290003 (SECHSKANTMUTTER M24 8FLZN ISO4032)	4-6	82001415 (SCHMIERPRESSE)	4-22
7951150014 (FLACHE SCHEIBE 6 200HV FLZN ISO7089)	4-7, 4-13, 12-4	82002200 (SCHEIBE LL36X10.5X2NFE 25513)	9-28, 9-44
7951150220 (FEDERRING 6 FLZN DIN127B)	4-7, 9-28, 9-44, 12-4	82002609 (VERSTÄRKUNG)	5-12
7951170014 (FLACHE SCHEIBE 8 200HV FLZN ISO7089)	9-10, 11-21, 12-4	82002965 (Trommel RECOVERY WITH WEDGE)	6-73
7951170220 (FEDERRING 8 FLZN DIN127B)	4-6, 9-11, 12-4	82003534 (DICHTUNG)	10-40
7951170226 (FEDERRING 8 A2 DIN127B)	4-14, 6-94	82004081 (LAMPE A LED VERT)	11-5
7951190014 (FLACHE SCHEIBE 10 200HV FLZN 7089)	2-10, 4-7, 9-10, 9-28, 9-44	82004573 (KIT ELEKTROMAGNET)	9-4, 15-1
7951190220 (FEDERRING 10 FLZN DIN127B)	4-8, 4-12, 6-73, 9-8, 9-11, 9-28, 9-32, 9-44	82004799 (JOCH)	9-4
7951190590 (FAECHERSCHEIBE 10 FLZN DIN6798A)	4-7	82004800 (BÜGEL)	9-4
7951210014 (FLACHE SCHEIBE 12 200HV FLZN 7089)	4-7, 6-73	82005593 (KIT SCHEIBEN)	9-14
7951210220 (FEDERRING 12 FLZN DIN127B)	2-6, 4-7, 6-75, 9-10	82005951 (LAGER)	9-14
7951210615 (SCHEIBE FLACH FASE 12 HDG EN 14399-6)	9-10	82005952 (STOPFEN)	9-14
7951240220 (FEDERRING 16 FLZN DIN127B)	4-8	82006513 (ARM)	11-49
7951270014 (FLACHE SCHEIBE 20 200HV FLZN 7089)	4-8, 6-74	82007691 (KUGEL)	11-49
7951270220 (FEDERRING 20 FLZN DIN127B)	3-16, 3-24, 3-34, 4-13	82007796 (TRÄGER)	13-6
7951290220 (FEDERRING 24 FLZN DIN127B)	2-8, 4-6	82007798 (TRÄGER)	13-8
7951420014 (FLACHE SCHEIBE 42 200HV FLZN 7089)	6-74	82008481 (AUSLEGERELEMENT)	6-4
7951440014 (FLACHE SCHEIBE 48 200HV FLZN 7089)	6-75	82008482 (AUSLEGERELEMENT N6 5M BARED)	6-42
8		82008578 (GELÄNDER)	5-12
82000038 (DREHKRANZ)	4-12	82008749 (AUSLEGERELEMENT)	6-30
82000921 (ETIKETTENHAL- TER)	10-8, 10-24, 11-46	82008750 (AUSLEGERELEMENT)	6-4
82001128 (L STUECK 50X 5X 170 S235)	5-12	82008781 (AUSLEGERELEMENT)	6-4
		82008782 (AUSLEGERELEMENT)	6-66
		82008826 (KOPFBOLZEN)	5-5
		82010309 (KIPPARM)	6-75
		82011643 (SCHRAUBE M10X35 CL10.9)	9-14
		82011644 (GETRIEBE)	9-14
		82011645 (GETRIEBE)	9-14
		82011646 (WELLE)	9-14
		82011647 (O-RING-DICHTUNG)	9-22
		82012140 (SATZ AUFKLEBER)	13-2
		82012142 (HINWEISSCHILD)	11-19, 13-2
		82014544 (STEGGLASCHE D100 L1040 MDT218A)	5-5
		82014665 (AUFKLEBER)	6-62
		82015545 (SCHEIBE)	11-25
		82015546 (SCHEIBE)	11-25
		82015547 (SCHEIBE)	11-25

82015548 (SCHEIBE)	11-25	82015618 (SONNENBLLENDE)	11-27
82015550 (SCHEIBE)	11-25	82015619 (BELAG)	11-27
82015551 (SCHEIBE)	11-39	82015620 (BELAG)	11-27
82015554 (TÜR)	11-39	82015621 (BELAG)	11-27
82015560 (AUFKLEBER)	11-21, 11-27	82015622 (BELAG)	11-26
82015561 (AUFKLEBER)	11-28	82015623 (BELAG)	11-27
82015562 (BODENMATTE)	11-27	82015642 (TRÄGER)	10-92
82015563 (DECKE)	11-27	82016895 (BEFESTIGUNG 70X 40X 1280 S235)	4-8
82015565 (PLATTE)	11-28	82018208 (SCHRAUBE M4x12 TETE C.B.)	10-40, 10-92
82015566 (BODENMATTE)	11-27	82018209 (SCHRAUBE M6x12 TETE C.B.)	10-40, 10-96
82015568 (TÜR)	11-28	82018293 (BEFESTIGUNG LIFTING LUG)	11-26, 11-53
82015569 (SCHLOSS)	11-39	82018294 (BEFESTIGUNG LIFTING LUG)	11-26, 11-53
82015570 (GASFEDER)	11-39	82018346 (SCHRAUBE 5x12 TETE C.B.) ...	10-92
82015571 (SCHLOSSPLATTE)	11-39	82018347 (SCHRAUBE M5x25 TETE C.B.)	10-88
82015572 (SCHUTZ)	11-39	82018371 (STECKVERBINDUNG)	10-58, 11-5
82015574 (MUTTER)	11-39	82018372 (STECKVERBINDUNG)	10-104
82015575 (GRIFF)	11-39	82018373 (STECKVERBINDUNG)	10-56
82015576 (SCHARNIER)	11-39	82018378 (SCHRAUBE 4x20 TETE C.B.)	10-40, 10-96
82015577 (BLECH)	11-39	82018380 (SCHEIBE)	4-8, 11-26, 11-53
82015579 (SONNENBLLENDE)	11-39	82018428 (ZUBEHÖR KABINE)	11-19
82015580 (ROLLE)	11-27	82018505 (HINWEISSCHILD)	13-2
82015581 (SCHUH)	11-27	82018547 (GELÄNDER)	5-12
82015582 (DICHTUNG)	11-25	82018667 (KLEBSTOFF PTN B MTW V 1870x575)	4-14
82015583 (MOTOR)	11-25	82018695 (AUFKLEBER)	5-12
82015584 (MOTOR)	11-25	82018887 (KABINENTRAEGER UV MDT218A EQU)	4-2
82015585 (ARM)	11-25	82018895 (PLATTFORM ACCESS CAB)	4-6
82015586 (ARM)	11-25	82018896 (KABINENTRAEGER UV MDT218A STR.)	4-6
82015587 (WISCHBLATT)	11-25, 15-1	82018897 (GELÄNDER)	4-6
82015588 (ARM)	11-25	82018912 (PLATTE)	11-51
82015589 (MOTOR)	11-25	82018913 (TRÄGER)	11-51
82015591 (ARM)	11-25	82018914 (VERSCHLUSS)	11-51
82015592 (WISCHBLATT 1300MM) ...	11-26, 15-1	82018915 (WISCHBLATT)	11-25, 15-1
82015600 (SCHLOSS)	11-26	82018916 (DECKENLEUCHE)	11-28
82015603 (DRAHT)	11-26	82018918 (BOLZEN)	11-27
82015604 (HÜLLE)	11-26	82018920 (ARRETIERUNG)	11-25
82015605 (TRÄGER)	11-26	82018921 (ANSCHLUSS)	11-25
82015608 (SCHALTER)	11-26		
82015609 (SCHALTER)	11-26		
82015611 (ARRETIERUNG)	11-25		
82015614 (BOLZEN)	11-37		
82015615 (BOLZEN)	11-37		
82015616 (SONNENBLLENDE)	11-27		
82015617 (SONNENBLLENDE)	11-27		

Index der Ersatzteil-Nummern

82018924 (BODENKLAPPE)	11-27	82021525 (AUSLEGERSPITZE)	6-60
82018925 (TRÄGER)	11-26	82021754 (SEILFÜHRUNG)	6-9
82018926 (GELÄNDER)	11-27	82023678 (BEFESTIGUNG LADDER)	4-13
82018927 (GELÄNDER)	11-27	82023707 (SCHLÜSSEL)	11-39
82018929 (DRAHTDURCHFÜHRUNG)	11-26	82025084 (PLATTFORM)	5-14
82018930 (KLEIDERHAKEN)	11-28	82025085 (PLATTFORM)	5-12
82018932 (DRAHTDURCHFÜHRUNG)	11-27	82025515 (HUBFLASCHE)	6-80
82018933 (GITTER)	11-27	82025745 (FÜHRUNG)	6-80
82018934 (GITTER)	11-37	82026176 (OPTION GREEN LIGHT RADIO)	10-81, 11-2
82018935 (GITTER)	11-37	82026929 (KLAPPSTECKER SAFETY D4x27)	5-6
82018936 (SCHEIBE)	11-37	82028063 (KARDANGELENK)	4-28
82018937 (ANSCHLAG)	11-37	82028276 (ELEKTRIKABEL 2X1 M 1.5M)	10-45
82018938 (GLEITSCHIENE)	11-27	82028330 (DISTANZSTUECK 60X25X5)	6-62
82018939 (GLEITSCHIENE)	11-27	82032769 (NOTAUSSCHALTUNGS- KNOPF)	11-17, 15-4
82018962 (BEFESTIGUNG)	4-7	82033336 (PLATTFORM BALLAST CAGE/CRIT.3)	5-6
82019012 (KOMPLEMENT 2P+T GERMANI- QUE)	10-81	82040040 (SCHUTZSCHALTER UNI 2A)	10-104
82019043 (PLATTE)	4-8	82040041 (SCHUTZSCHALTER UNI 6A)	10-110
82019112 (KLEBSTOFF PTN B MTW H 2615x380)	5-6	82040043 (SCHUTZSCHALTER UNI 10A)	10-110
82019127 (ELEKTR. KABEL)	10-45	82040045 (SCHUTZSCHALTER UNI 20A)	10-110
82019128 (ELEKTR. KABEL)	10-45	82040047 (SCHUTZSCHALTER BI 2A)	10-110
82019153 (SONDERAUSR. WINDANZEI- GER)	10-81	82040048 (SCHUTZSCHALTER BI 4A)	10-110
82019157 (ELEKTR. KABEL)	10-45	82040050 (SCHUTZSCHALTER BI 10A)	10-110
82019245 (FABRIKSCHILD GME- GMA)	13-4, 13-18	82040051 (SCHUTZSCHALTER BI 16A)	10-110
82019304 (RAHMEN)	11-33	82040055 (SCHUTZSCHALTER TRI 3A)	10-110
82019307 (ZUBEHÖR)	11-31, 11-33	82040057 (SCHUTZSCHALTER TRI 10A)	10-110
82019310 (RAHMEN)	11-31	82040061 (SCHUTZSCHALTER TRI 25A)	10-110
82019316 (FENSTERSCHUTZ)	11-25	82040063 (SCHUTZSCHALTER TRI 40A)	10-88, 10-102
82019318 (SICHERHEITSSTIFT)	11-37	82040076 (SCHUTZSCHALTER BI 10A D)	10-110
82019319 (RING)	11-37	82040078 (SCHUTZSCHALTER BI 20A D)	10-110
82019405 (ROHR)	11-25	82040085 (BLOCK DIFF 30MA 2P)	10-110
82019458 (NIETE)	5-14, 6-7, 6-14, 6-20, 6-60	82040090 (BLOCK SWITCH 1NCNO)	10-110, 15-1
82019901 (SCHRAUBE M6x20 TETE C.B.)	10-40, 10-96	82040598 (MOTOR CG 1V 37kW)	9-11
82020168 (WINDLEITBLECH)	5-5		
82020169 (WINDLEITBLECH)	5-5		
82020170 (AUFKLEBER)	5-8, 5-10		
82020187 (KLEBSTOFF PTN B MTW V 1190x380)	4-8		
82020984 (ETIKETTE)	11-46		
82021524 (AUSLEGERSPITZE)	6-4		

84000103 (SCHUTZ TRACK ROLLER)	6-73	84004835 (KABELBAUM OPERATOR CTRL AS)	11-45
84000173 (VORBAUGRUPPE HORN)	4-8	84005186 (VERKABELUNG INTERNAL 50LVF CC)	10-96
84000176 (DUENNBLECH 3X285X1000)	4-7	84005200 (WELLE D45X112 SP - CB)	6-73
84001833 (KOMPLEMENT 50LVF MDT139-219)	10-81	84005315 (DUENNBLECH WASHER CCS CC)	11-45
84001835 (KOMPLEMENT 6DVF MDT CCS)	10-81	84005316 (SCHALTER STANDBY)	11-45
84002127 (CODIERER LIMIT SWITCH)	4-18, 9-30, 9-46	84005317 (SCHALTER START)	11-45
84002129 (ENDSCHALTER 2 EN-CODERS)	4-16, 9-28, 9-44	84005318 (SCHALTER REEVING)	11-45
84002130 (MESSBOLZEN 1260DAN)	6-94	84005320 (BEDIENUNGSPLATZ CCS STD)	11-19
84002761 (KARTE INTERFACE ENCODER)	10-90	84005322 (KONSOLE RIGHT)	11-45
84002846 (KATZWERK 6DVF4 EQU. CCS)	9-2	84005323 (KONSOLE LEFT)	11-45
84002847 (LAUFKATZENWINDE 6DVF4 BASE CCS)	9-32	84005324 (ARMLEHNE LEFT)	11-45
84002855 (AUSLEGERFUSS MDT219 NU)	6-7	84005325 (ARMLEHNE RIGHT)	11-45
84002863 (HUBWERK 50LVF25 CCS)	9-2	84005360 (STOPFEN SWITCHES)	11-45
84002893 (VERBINDUNGSSTANGE NAKED MDT)	6-94	84005361 (KABINENSITZ CCS)	11-46
84002970 (VERBINDUNGSSTANGE EQU LOAD LIMITER MDT)	6-92	84005362 (BEFESTIGUNG SWITCHES CC)	11-45
84002971 (ACHSENSICHERUNG LOAD PIN)	6-94	84005570 (EMPFAENGER TOWER CCS 434MHz)	11-9
84002975 (DUENNBLECH LOAD PIN COVER)	6-94	84005967 (BEFESTIGUNG WASHER TANK CC)	11-26
84003020 (BEFESTIGUNG LIMIT SWITCH)	4-16	84005968 (TANK WASHER CC)	11-26
84003034 (VERBINDUNGSSTANGE EQUIPPED 10t)	6-2	84005971 (SEITENFENSTER DROITE CC)	11-25
84003044 (KABEL 5X2X0.5)	10-22, 10-62, 10-64, 10-76	84005972 (SEITENFENSTER GAUCHE CC)	11-25
84003053 (DREHENDE EINHEIT 1.6M EQU. - CA)	4-2	84005974 (BEFESTIGUNG FRONT MOTOR CC)	11-25
84003186 (AUSLEGERFUSS EQUIPE)	6-4	84006004 (SEITENFENSTER FRONT RIGHT CC)	11-31
84003911 (STOPFEN MALE M12)	10-10, 10-12	84006005 (SEITENFENSTER ARRIERE DROITE CC)	11-31
84004520 (OPTION CHAUFFAGE MO-TEUR)	10-81	84006006 (SEITENFENSTER BACK LEFT CC)	11-33
84004521 (VERKABELUNG INTERNAL MOT. HEATER)	10-102	84006007 (VERSCHLUSS FRONT RIGHT CC)	11-31
84004522 (OPTION GRAISSAGE MOTORISE CCS)	10-81	84006009 (VERSCHLUSS BACK RIGHT CC)	11-31
84004523 (VERKABELUNG LUBRIFICATION)	10-104	84006010 (VERSCHLUSS FRONT LEFT CC)	11-33
84004805 (ELEKTRIKKABEL M12F 5P CAN 2.5M)	10-10, 10-12	84006011 (VERSCHLUSS BACK LEFT CC)	11-33
84004834 (KABELBAUM CCS CAB)	11-28	84006014 (DICHTUNG FRONT WIPER CC)	11-25

DEU / 2018-07-23

Index der Ersatzteil-Nummern

84006051 (SEITENFENSTER AVANT GAUCHE CC)	11-33	84008427 (SPITZENAUSLEGER 65M (2X10+9X5))	6-2
84006251 (ENDSCHALTER KIT Z51 M3 CCS)	9-8	84008679 (ENDSCHALTER EQUIPPED)	4-14
84006268 (VERKABELUNG LVF KEB MDT CCS)	9-8, 10-2	84008777 (DICHTUNG KIT)	11-31, 11-33
84006417 (ENDSCHALTER KIT Z32 M3 H86 CCS)	9-32	84008991 (BUCHSE)	9-22
84006696 (STATOR)	9-24	84009588 (DRAHTSEIL D14 PERF COMPACTE)	8-6
84006697 (ROTOR)	9-24	84009730 (BEFESTIGUNG ECHELLE K400)	3-10, 3-20, 3-30
84006699 (KAPPE COUVRE BORNES)	9-24	84009978 (KOMPLEMENT SCM MDT219 J10)	10-81
84006701 (WAEHLZLAGER 6014 2RSC3)	9-24	84009979 (KOMPLEMENT CCT MDT219 J10)	10-81
84006705 (HEBEL DEFREINAGE COMPLET)	9-25	84009984 (BLOCK MEM PROG MDT219 CCS)	10-88
84006874 (DUENNBLECH MDT128 218 CCS)	10-40	84009991 (FREQUENZUMRICHTER F5G 37KW 50LVF CCS)	10-96
84006877 (STECKER INSERT 24C CC)	10-22, 10-62	84010017 (FREQUENZUMRICHTER F5G 7.5KW 6DVF CCS)	10-92
84006887 (STECKDOSE INSERT 24C CC)	10-64	84010022 (STEUEREINHEIT F5 PROG 50LVF CCS)	10-98
84006891 (CRIMPBUCHSENKONTAKT GOLD PLATED CC)	10-64	84010037 (BEFESTIGUNG PLUG BRACKET)	10-2
84006916 (VERKLEIDUNG 6B M25 CC)	10-22, 10-62	84010038 (TRAENENBLECH 355X814 - CB)	6-14
84006917 (CRIMPSTIFTKONTAKT GOLD PLATED CC)	10-22, 10-62	84010056 (STEUEREINHEIT F5 PROG 6DVF CCS)	10-94
84007089 (BEFESTIGUNG CCS DISPLAY CC)	11-49	84010101 (KABELBAUM LC 2 CABLES)	10-14
84007418 (VERKABELUNG DVF MDT CCS CC)	9-32, 10-2	84010166 (BEFESTIGUNG control station CCS)	11-45
84007420 (KABELBAUM 3 CABLES LFC)	10-14	84010225 (ELEKTRIKKABEL M12F 4P SENSOR 5M)	10-78
84007424 (KISTE AU 1NF 1NO)	10-2, 10-20	84010388 (ELEKTRIKKABEL 8x0.75 PDG 30M)	10-2
84007433 (ELEKTRIKKABEL 5x2x0.5 CCL 5.2M CC)	10-14	84010389 (ELEKTRIKKABEL 8x0.75 PDG 50M)	10-2
84007467 (KABELBAUM DA 2 CABLES DVF 12M)	10-4	84010390 (ELEKTRIKKABEL 8x0.75 PDG 2M)	10-2, 10-30
84007484 (KISTE AU EQUIPPED CC)	10-4	84010410 (VERKLEIDUNG 6B M25)	10-64
84007488 (ELEKTRIKKABEL CAN B200N CC)	10-4	84010470 (VERKLEIDUNG 10B PG29)	10-32, 10-34, 10-68
84007493 (ELEKTRIKKABEL CAN B201N CC)	10-4	84010472 (VERKLEIDUNG 10B)	10-32, 10-34, 10-68
84007530 (VERKABELUNG WIRING MDT CCS CC)	10-2	84010480 (ELEKTRIKKABEL M12 8pts M/F 10M)	11-7
84008271 (ELEKTRIKKABEL 4x1 W-S801X 11.6M)	10-71	84010561 (OPTION COLLECTEUR MDT CCS)	10-2
84008273 (ELEKTRIKKABEL 5x2x,5 W-B280N 11.7)	10-71	84010592 (ELEKTRIKKABEL 5X2X0.5 PA1 3.3M)	10-45
84008274 (KABELBAUM 2 CABLES SM)	10-71		

84010593 (ELEKTRIKKABEL 8x0.75 PDG 3.3M)	10-45	84027456 (SPITZENAUSLEG. ELEM N2 10M EQU)	6-4
84010594 (ELEKTRIKKABEL 5X2X0.5 PA1/1 1.5M)	10-45	84028029 (SONDERAUSRÜSTUNGEN PERMANENT TOP SITE)	10-81
84010595 (ELEKTRIKKABEL 8x0.75 PDG 1.5M)	10-45	84028049 (KLIMAAANLAGE CABINE ULTRAVIEW)	11-21
84010703 (RELAIS RECEPTACLE 4 NO/NC)	10-104	84028257 (KABINE UNEQUIPPED CCS) ...	11-21
84010826 (SCHLEIFRINGKOERPER 4X150A+12X16A+10ANA)	10-44	84028260 (SCHRAUBE)	11-27
84010842 (KISTE OPT COLL EQUIPED) ...	10-44	84028261 (KABINE)	11-27
84010933 (BEFESTIGUNGSMAT. SLIP RING ASSY DRVLN)	4-28	84028269 (VERTEILER)	11-26
84010943 (ELEKTRIKKABEL 2X1 M 10M) ...	10-45	84028274 (DICHTUNG)	11-26
84011314 (BEFESTIGUNG AGAINST FALL)	11-31, 11-33	84028275 (HAUBE)	11-26
84011933 (KETTENRAD)	4-16	84028276 (VERKLEIDUNG)	11-26
84012807 (SCHALTSCHRANK)	10-2	84028277 (BODENKLAPPE)	11-26
84012808 (FAHRERHAUS ULTRA VIEW)	11-2	84028305 (BALLASTKAEFIG CONTRE FLECHE)	5-6
84012940 (Kit CAB 2 LUGS FIX)	11-19	84028502 (SPITZENAUSLEG. ELEM N3C 5M NU)	6-24
84013820 (WELLE LIMIT SWITCH)	4-16	84028503 (SPITZENAUSLEG. ELEM N3C 5M EQU)	6-4
84013873 (DRUCKKNOPF EMERGENCY STOP)	10-8, 10-24, 10-30, 11-45	84028909 (GEGENAUSLEGER MDT219 EQU)	5-2
84014951 (BEDIENUNGSPLATZ EMERGENCY WIRED)	11-9	84032442 (KABINE EQUIPPED CCS)	11-19
84015040 (KONSOLE)	10-90	84032503 (LUFTANSAUGROHR PAP D55)	11-21
84015042 (LUEFTER R3)	10-90	84033687 (KABELKANAL REAR CAB)	11-27
84015623 (OPTION CONTROLE PHASE 50hz)	10-81	84034360 (DUENNBLECH 3X310X412)	3-16, 3-24, 3-34
84015625 (VERKABELUNG OPTION)	10-100	84034390 (ZUGANG K/KM447/449A2)	3-18
84016587 (RADIO CCS EUROPE EQUIPPED)	11-2	84035323 (ZUGANG K/KM 447/449 E2/B2)	3-8
84018209 (BEFESTIGUNG INDUCTIVE SENSOR)	12-4	84036224 (DRAHTSEIL GH D14 PERF)	8-6
84018210 (VERKLEIDUNG LOAD MOMENT LIMITER)	12-4	84036346 (BOLZENHALTER 49/50 - EQUIPPED)	3-8, 3-18, 3-26
84018211 (LASTMOMENTBEGRENZER CCS)	12-2	84036384 (LUEFTER AXIAL CONDENSEUR)	11-41
84018216 (SENSOR ANALOG INDUCTIVE)	12-4	84036386 (LUEFTERGRILL COND ARR AVEC VENTIL)	11-41
84018805 (SCHLOSS FOR EMERGENCY STOP)	10-30	84036389 (SICHERUNGSKNOPF BOITIER REGUL TEMP)	11-41
84023839 (DRAHTSEIL D14 PREMIUM COMPACTE)	8-6	84036390 (STROMVERSORGUNG TRANSFORMATEUR)	11-41
84024743 (HEBEL LEVIER DE DEFREINAGE)	9-4	84036391 (SICHERUNG 15A)	11-41, 15-1
84027455 (SPITZENAUSLEG. ELEM N2 10M NU)	6-20	84036392 (SICHERUNG 20A)	11-41, 15-1
		84036393 (CONTACTOR RESISTANCE CHAUFFAGE)	11-41, 15-1
		84036394 (NAEHERUNGSSCHALTER DE PHASE)	11-41

Index der Ersatzteil-Nummern

84036397 (WIDERSTAND ENSEMBLE)	11-41	84039275 (MAST K447C2 COMPLETE TA)	3-6
84036399 (LUEFTER EVAPORATEUR)	11-41	84039297 (ZUGANG K447C2)	3-26
84036401 (KLIMAKOMPRESSOR GROUPE FROID)	11-41	84039901 (MAST KM447E2 COMPLETE TA)	3-6
84036402 (SONDE TEMPERATURE CABINE)	11-41	84039902 (MAST KM447E2 NAKED)	3-8
84036403 (SONDE TEMP SOUFFLAGE D AIR)	11-41	84040414 (OPTION MODEM DIAG)	10-81
84036404 (LUFTFILTER GRILLE RECYCLAGE AIR)	11-41	84040598 (MAST KMT449A2 NAKED)	3-18
84036405 (GITTER DESEMBUAGE)	11-41	84040611 (MAST KMT449A2 COMPL T.A)	3-6
84036406 (AUSSTROEMER BOUCHE KB)	11-41	84041453 (KISTE FOOT CRANE)	10-28
84036407 (AUSSTROEMER BOUCHE KC)	11-41	84041454 (SCHALTKASTEN 51.5x80x175)	10-30
84036462 (MAST KABINE SLEWING TOWER-HEAD)	4-12	84042244 (DUENNBLECH 8x40x160)	2-6
84036509 (DICHTLEISTE FAISCEAUU CABINE TIM)	11-26	84042256 (PLATTFORM ACCESS TO CROSS)	2-6
84036511 (FALLTUER ACCES VENTIL CABINE)	11-28	84042374 (OPTION PDG EMERGENCY BLOCK)	10-2
84036512 (BEFESTIGUNG FILTRE RECYCLAGE CAB)	11-26	84042776 (AUFKLEBER 84036474)	11-13
84036598 (FESTER KRANKOPFTEIL HT685 1,6M MACHINED)	4-12	84042779 (KIT ECRAN + AUTOCOLLANT)	11-13
84036642 (LUFTFILTER)	11-41	84042780 (KIT CARTE ELECTRONIQUE)	11-13
84036650 (LUFTKANAL DESEMBUAGE)	11-41	84042781 (KIT PROTECTION LATERALE)	11-13
84036683 (FILTER SECHEUR)	11-41, 15-1	84042782 (KIT MODULES ADMO)	11-13
84036687 (ANSCHLUSSKLEMME 4 VOIES A VIS)	11-41	84042783 (GEHAEUSE UPPER PART)	11-13
84036691 (VERKLEIDUNG FALKON)	11-41	84042784 (GEHAEUSE LOWER PART)	11-13
84036704 (ELEKTR BAUTEIL CONTROLEUR PWM 24V)	11-41	84042787 (SONNENBLENDE 200X75X2570)	11-13
84037396 (MODEM CANLINK)	10-108	84042788 (SCHUTZ WELDMENT PLEXIGLASS)	11-13
84037397 (ANTENNE GSM GPS MANGNET)	10-108	84042789 (SCHUTZ WELDMENT BUTTON)	11-13
84037398 (ELEKTRIKKABEL M12 5P F 2M)	10-108	84042998 (ANZEIGEFELD CCS)	11-49
84037399 (MODEM DIAG)	10-106	84042999 (KOMPLEMENT CCS DISPLAY)	11-19
84038019 (SENDER CCS EUROPE)	11-9	84043028 (DETEKTOR)	9-25, 15-3
84039031 (GEWINDE SCHNEIDSCHR M4x40 A2 DIN7500)	10-106	84043425 (DRUCKSPEICHER 3.6V 2.0AH)	11-9
84039261 (MASTSEITENTEIL A K447C2)	3-28	84043873 (AUSSCHALTKNOPF COUPDE-POING)	11-13, 15-4
84039262 (MASTSEITENTEIL B K447C2)	3-28	84043874 (KNOPF MONTAGE-TRAVAIL)	11-13
84039263 (MASTSEITENTEIL C K447C2)	3-28	84043875 (KONTAKT 50A NO)	11-13, 15-1
84039264 (MASTSEITENTEIL D K447C2)	3-28	84043877 (SICHERUNGSKNOPF JOG DIAL)	11-13
84039273 (MAST EQUIPED K447C2)	3-26	84043878 (KOPF BOUTON JOG DIAL)	11-13
		84043881 (KARTE CODAGE)	11-14
		84044497 (STECKVERBINDUNG M12)	11-17
		84045619 (ZUGANG CROSS ZD4230)	2-4

84045907 (DUENNBLECH 3x50x110)	14-6	A-01285-01 (DISTANZSTUECK)	6-73
84046179 (ACHSSTREBE LOAD LIMITER MDT)	6-94	A-01304-33 (O-RING-DICHTUNG)	9-6
84048447 (UEBERDRUCKVENTIL)	11-41	A-01345-96 (SICHERHEITSMUT- TER M8X125 CL8)	6-14, 10-44, 13-6
84050478 (KOMPLEMENT C BRK MDT139 219)	10-81	A-01357-46 (SCHWERSPANNSTIFT)	9-14
84051882 (RADIO CCS EUROPE)	11-7	A-02109-79 (TRAGSTUECK)	3-2
84056337 (GERADE VERSCHRAUB. TUYAU DIAM 4 MM)	11-28	A-02276-54 (ACHSE)	6-42
84056338 (VENTIL ANTI RETOUR)	11-28	A-04276-16 (BOLZEN)	6-84
84057165 (RUNDMUTTER)	9-6	A-12108-81 (PLATTE)	13-14
84057166 (DISTANZSTUECK)	9-6	A-13108-39 (RUECKENSCHUTZ)	6-8
84057167 (WAEZLAGER BOITE PALIERE EQ)	9-6	A-15517-18 (STANGE)	9-25
84057172 (DICHTUNG D ETANCHEITE)	9-6	A-15671-28 (HUELSE)	9-40
84057174 (ARRETIERUNG BR160)	9-6	A-20276-11 (ACHSE)	6-92
84057175 (ABDECKUNG BOITE PALIERE EQ)	9-6	A-20306-01 (BEFESTIGUNGS- SCHELLE)	3-10, 3-20, 3-30
84058203 (BELLOWS D80/150 Lm12/LM90)	2-8	A-27277-77 (STEBOLZEN)	9-11
84058475 (KIT AIMANTS)	11-11	A-30406-92 (BLOCK)	10-100
84060800 (BLOCK FCAN01 V1.16)	10-90	A-36680-40 (SEILEINSCHERUNG)	6-70
84062295 (BEFESTIGUNG INDUCTIVE SEN- SOR)	12-4	A-40108-55 (RIEGEL)	6-80
84062303 (FREQUENZUMRICHTER ACS880 18KW 34A)	10-88	A-53413-59 (TRAGEGURT FUNKSTEU- RUNG)	11-13
84062403 (SCHWENKWERK KIT MDT219 CE)	10-81	A-62396-24 (WAEZLAGER)	9-10
84063083 (STATOR)	9-25	A-63411-46 (BLOCK)	10-96, 10-102, 15-1
84063084 (ROTOR)	9-25	A-64407-59 (SOCKEL)	10-30
84064284 (KABELBAUM)	11-42	A-64414-95 (STOPFBUCHSENMUT- TER)	9-32, 9-42
84064613 (BUCHSE 16A)	10-48	A-66502-43 (SAEULE 15136+045AA00600001)	9-25
84064614 (BUCHSE 16A)	10-48	A-70501-21 (GEHAEUSE)	4-26
84064616 (UNTERLEGSCHIEBE ISOLANTE)	10-48	A-83109-81 (LEITER)	3-14, 3-22
84064717 (BESEN 200A)	10-48	A-83475-97 (AUFKLEBER)	6-80
84064718 (BESEN TERRE 200A)	10-48	A-92109-71 (KLINKE)	6-73
84064719 (BESEN 16A)	10-48		
84064720 (BUCHSE 200A)	10-48		
A		B	
A-00342-24 (MUTTER HM M20 CL6)	7-4	B-00326-84 (SCHRAUBE H M14X35 CL8.8)	5-6
A-00345-46 (MUTTER HM M14 CL6)	5-6, 6-12	B-00344-09 (FLUEGELMUTTER M8)	13-18
A-00347-07 (SCHEIBE W6)	11-45	B-00360-19 (KEIL)	4-28
A-00350-06 (SCHEIBE M16 N)	4-28, 6-80, 13-6, 13-14	B-00363-41 (SICHERHEITSRING)	9-40
A-00520-72 (HAENGESCHLOSS)	14-6	B-01276-51 (ACHSE)	6-60
		B-01346-20 (SCHEIBE 10-9 M14)	4-12, 9-11
		B-01414-05 (ELASTISCHER ANSCHLAG)	4-6, 6-74
		B-01414-51 (STOPFBUCHSENMUTTER PRESSE-ETOUPE 16)	10-45
		B-01414-97 (DRAHTDURCHFUEHRUNG)	9-12

Index der Ersatzteil-Nummern

B-02285-75 (DISTANZSTUECK)	6-80, 6-84	B-98517-29 (ANSATZSTUECK)	4-22
B-02292-65 (DISTANZSTUECK)	6-9	BOM_BASE (SOCKEL)	2-2
B-03671-27 (UNTERWAGEN)	9-34	BOM_MAST (MAST)	3-2
B-04276-17 (ACHSE)	6-8		
B-04276-40 (ACHSE)	6-7	C	
B-04276-86 (ACHSE)	6-84	C-00338-81 (SCHRAUBE H M14X60 CL8-8)	6-60
B-04368-17 (SEILKLEMME)	6-7, 6-20, 6-24, 6-30, 6-34, 6-38, 6-42, 6-48, 6-52, 6-66	C-00341-11 (MUTTER H M6 CL 8.8)	4-16, 10-45, 10-50
B-07326-20 (6KT-SCHRAUBE M5x12 A2 ISO4017)	11-49	C-00341-80 (MUTTER H M18 CL8)	4-8, 6-9
B-09109-85 (LASCHE)	3-12, 3-14, 3-22, 3-32	C-00342-26 (MUTTER HM M22 CL6)	4-32
B-10108-05 (ENTWURF)	5-8	C-00344-10 (FLUEGELMUTTER M10)	9-11, 9-35
B-10108-51 (GELAENDER)	5-6, 6-14	C-00347-09 (SCHEIBE W8)	4-20, 11-45
B-10109-66 (SCHELLE)	13-18	C-00350-08 (SCHEIBE M 20 N)	6-80, 6-90
B-12108-82 (PLATTE)	13-2	C-00408-50 (KLEMMLEISTE)	10-20
B-17407-56 (STOPFEN)	10-60	C-01276-52 (ACHSE)	6-24, 6-42
B-20108-68 (AUSLEGERFAHNEN)	13-6	C-01285-03 (DISTANZSTUECK)	6-73
B-21304-91 (O-RING-DICHTUNG)	9-6	C-01346-44 (FLACHE SCHEIBE D27 CL10)	4-12
B-21680-27 (FUNDAMENTKREUZ)	2-4	C-03460-37 (STREIFEN)	6-62
B-23277-85 (STEBOLZEN)	9-34	C-10108-06 (ENTWURF)	5-10
B-24276-51 (BOLZEN 10X60C)	6-80	C-17399-52 (ZAHNKRANZ)	9-34
B-25108-88 (RUNDSTAHL D16X360)	6-80	C-18410-37 (SCHALTKASTEN)	10-45
B-25410-87 (DECKEL)	10-52	C-18475-92 (PLATTE)	6-88
B-28108-77 (STECKBOLZEN D25X150)	4-14	C-20108-69 (VERBINDUNGSLASCHE)	13-6
B-36680-41 (SEILEINSCHERUNG)	6-70	C-22273-22 (STIFT)	2-8
B-62285-16 (DISTANZSTUECK)	13-14	C-25108-89 (VERBINDUNGSSTANGE D30X95 E335)	6-80
B-62407-75 (HAUBE)	10-6, 10-20	C-25410-88 (BODEN HAUPTSCHALTER)	10-52
B-63323-38 (ROHR 40X48.5X19.6 20MV6)	9-38	C-32108-94 (ZWILLINGSVERBINDUNG D70-69 D100 L318)	4-12
B-64414-96 (STOPFBUCHSENMUTTER)	4-12	C-33108-52 (ACHSE)	6-7, 6-20
B-70501-22 (STECKVERBINDUNG)	4-26	C-49439-67 (FEDERRING 92X109X0,6)	9-24
B-71406-04 (UMRICHTERBLOCK F5G 7,5KW)	10-94	C-54384-90 (HANDKURBEL)	9-35
B-71406-50 (UMRICHTERBLOCK F5G 37KW)	10-98	C-58227-28 (FLACHSTAHL 40X10 1T D11)	10-44
B-73109-65 (TRAGSTUECK)	3-12, 3-14, 3-22	C-63252-09 (STAB)	10-44
B-75375-61 (MUTTER M10X1)	4-22	C-66502-45 (SCHUTZSCHALTER)	10-52
B-81313-98 (ZUGSTREBE)	4-14	C-74517-95 (BREMSFEDER)	9-42
B-82313-56 (SEILSCHLINGE)	13-18	C-75375-62 (DOPPELKONUS)	4-22
B-83109-82 (LEITER KOMPLETT)	3-10, 3-20	C-98517-30 (ANSATZSTUECK)	4-22
B-85517-92 (FLANSLAGER)	9-42	CABLE_LEVAGE (HUBSEIL)	8-2
B-86410-09 (DECKEL)	10-54		
B-86517-50 (VERBINDUNGSBOLZEN)	9-42		
B-87278-11 (ACHSE)	4-13		
B-98460-71 (GUMMIDICHTUNG)	9-12		

D

D-00045-57 (SEIL)	10-2
D-00276-95 (ACHSE)	3-4
D-00355-61 (SPLINT)	5-6, 6-8, 6-42, 6-74
D-00362-51 (SICHERHEITSRING)	9-38
D-01276-53 (ACHSE D20X70 Q345C)	6-74
D-01276-99 (ACHSE)	4-13
D-01355-19 (SPLINT 10X71)	4-7
D-01369-22 (SCHELLE)	14-4
D-01713-76 (HALTEBUEGEL)	9-14
D-01715-37 (AUFKLEBER)	13-12
D-02276-11 (ACHSE)	7-4
D-02326-02 (6KT-SCHRAUBE M4x10 A2 ISO4017)	11-49
D-02414-80 (REDUZIERSTUECK 16/13)	10-8, 10-24, 10-74
D-12304-11 (O-RING-DICHTUNG)	9-38
D-13276-55 (ACHSE)	4-13
D-15680-51 (ELEMENT L70 R55 L1050 H)	6-4
D-27108-06 (GELAENDER)	5-5
D-28313-26 (SEILSCHLINGE)	6-74
D-32108-95 (GELAENDER)	5-5
D-32276-39 (ACHSE)	6-7
D-38393-24 (RITZEL)	9-28
D-39414-21 (STOPFBUECHSE PG13 6-12 PL)	10-8, 10-20, 10-24, 10-74
D-52278-57 (SPINDEL D16X135)	4-12
D-54484-96 (LATTENROST)	6-14
D-66502-46 (SOCKEL)	10-52
D-70254-45 (TRAGSTUECK GREASE GUN)	4-20
D-76253-54 (BEFESTIGUNG EMERGENCY STOP)	10-24
D-77517-85 (FLANSCH)	9-24
D-82410-87 (SCHALTKASTEN)	10-50
D-86517-52 (HAUBE)	9-42

E

E-00338-14 (SCHRAUBE H M8X20/20 CL8.8)	11-45
E-00338-83 (SCHRAUBE H M14X50 CL8- 8)	6-70
E-00341-13 (MUTTER H M8 CL 8)	4-16, 4-20

E-00345-96 (SICHERHEITSMUT- TER M12X175 CL8)	3-10, 3-12, 3-14, 3-20, 3-22, 3-32, 6-7, 13-18
E-00347-11 (SCHEIBE W10)	4-20, 6-9, 9-35, 10-44
E-00350-10 (SCHEIBE M 24 N)	6-8
E-00357-69 (SCHWERSPANNSTIFT)	6-74
E-00357-92 (SCHWERSPANNSTIFT)	9-38
E-01276-54 (ACHSE)	6-8, 7-4
E-01444-44 (STIFT)	14-4
E-02414-81 (REDUZIERSTU- ECK 21/16)	10-6, 10-26, 10-30, 10-32, 10-34, 10-66
E-05427-35 (HEBEL)	6-74
E-06396-80 (WAEZLAGER)	9-40
E-08108-69 (VERBINDUNGSLASCHE)	5-6
E-09367-02 (KETTENGLIED LEVAGE D9 LG235000)	13-18
E-09475-12 (AUFKLEBER)	4-14
E-11421-15 (GUMMIMUFFE)	10-44, 10-50
E-11667-48 (ELEKTRIKKABEL 4G25 ABCT 5M)	10-45
E-12038-24 (KEIL)	6-60
E-15680-52 (ELEMENT L70 R55 L1050 H)	6-4
E-16045-99 (SEIL)	10-6
E-20108-02 (MUFFE)	4-28
E-20421-51 (TRAGSTUECK)	10-44, 10-50
E-23680-38 (AUSLEGERELEMENT 5M N7)	6-48
E-28109-03 (ROLLE)	6-73
E-32108-96 (GELAENDER)	5-5
E-35108-39 (VERBINDUNGSLASCHE)	6-8
E-39414-22 (STOPFBUECHSE PG16 10-14 PL)	10-6, 10-26, 10-30, 10-32, 10-34, 10-66, 10-68
E-54484-97 (LATTENROST)	5-14, 6-12, 6-14
E-61329-31 (SCHRAUBE M8x110 CL10-9)	9-38
E-68414-23 (VERSTAERKER)	9-32
E-77515-79 (AUFKLEBER)	7-4
E-82389-26 (HALTEBUEGEL)	9-14
E-85278-52 (BOLZEN MIT KOPF 88/91x386)	2-10
E-92515-70 (BLECH)	10-30
E-99517-59 (TRAGSTUECK)	9-25

F

F-00276-97 (BOLZEN) 4-6
 F-00338-15 (SCHRAUBE H M8X25/25 CL8.8) 9-34, 13-6
 F-00363-22 (SICHERHEITSRING) 6-64, 9-4
 F-01444-45 (STIFT) 14-4
 F-02276-82 (ACHSE) 6-60
 F-02345-13 (SICHERHEITSMUTTER M6X100 CL8) 4-13, 11-45, 13-8
 F-03368-86 (SEILKLEMME) 9-10
 F-07671-93 (SEILKLEMME) 9-34
 F-10045-07 (SEIL) 10-20, 10-58, 10-60
 F-12276-99 (BOLZEN) 5-6
 F-12368-07 (KABELSTRUMPF) 10-38
 F-15671-33 (WELLE) 9-40
 F-18108-18 (VERBINDUNGLASCHE) 7-4
 F-18396-37 (WAEHLZLAGER) 9-4
 F-18414-31 (UNTERLEGSCHIEBE ISOLANTE) 10-48
 F-20108-03 (SCHRAUBE 12X23) 4-28
 F-20108-72 (HALTEBUEGEL) 13-8
 F-21407-76 (ANSCHLUSS) 10-16
 F-22369-16 (SCHAEKEL) 7-4
 F-23680-39 (AUSLEGERELEMENT) 6-52
 F-28313-05 (KETTE) 6-7
 F-29406-01 (BEGRENZER) 10-30
 F-47113-25 (ERSATZTEILSATZ) 9-38
 F-54484-98 (LATTENROST) 5-5
 F-61290-22 (ROLLE) 6-78
 F-68414-24 (VERSTAERKER) 10-76
 F-71254-97 (TRAGSTUECK) 9-44
 F-73313-24 (SEILSCHLINGE) 10-38
 F-85278-53 (BOLZEN) 5-6
 F-98515-03 (BLECH) 13-4

G

G-00345-98 (SICHERHEITSMUTTER M10X150 CL8) 5-5, 9-34
 G-00347-13 (SCHEIBE W12) 3-4, 3-10, 3-20, 3-30, 4-28, 6-14, 13-14
 G-01018-27 (KABELRINNE) 4-7
 G-01032-53 (SCHMIERMITTEL) 14-4, 15-1
 G-01285-30 (DISTANZSTUECK) 6-73
 G-01357-98 (SCHWERSPANNSTIFT) 9-14

G-02276-14 (ACHSE) 6-74
 G-03276-18 (ACHSE) 6-74
 G-05338-13 (SCHRAUBE H M8X16 CL8-8) 9-34, 13-18
 G-10045-08 (SEIL 4X1) 10-20, 10-74
 G-12680-19 (VERBINDUNGLASCHE) 6-73
 G-13329-48 (SCHRAUBE M6X25 CL10-9) ... 4-16
 G-15671-34 (WELLE) 9-34
 G-17407-61 (HAUBE) 10-26, 10-32, 10-34, 10-66
 G-19108-92 (KABELSCHUTZROHR TOP) ... 4-28
 G-23277-90 (STEBBOLZEN) 4-12
 G-24304-85 (O-RING-DICHTUNG) 9-24
 G-27680-56 (ACHSE) 6-20, 6-24, 6-30, 6-34, 6-38, 6-42, 6-48, 6-52, 6-56, 6-66
 G-33108-33 (GELAENDER) 4-6
 G-52504-69 (PLATTE 1X300X500 Z275) 13-10
 G-54484-99 (LATTENROST) 5-14
 G-61276-89 (ACHSE 30x170 L) 4-14
 G-64414-78 (STOPFBUECHSE 29 3x10 LAITON NICKELE) 10-20
 G-67109-69 (BOLZEN) 5-5
 G-68414-25 (VERSTAERKER) 4-12
 G-69109-31 (AUSLEGERFAHNEN) 13-8
 G-85278-54 (ACHSE) 4-6
 G-85517-28 (VENTILATOR) 9-24
 G-92109-77 (LEITER) 3-30
 G-94413-45 (DRUCKKNOPF GRÜN) 11-13
 G-96515-65 (PLATTE 97 DB) 9-12

H

H-00045-84 (SEIL) 10-2, 10-18
 H-00326-21 (SCHRAUBE H M6X16/16 CL8.8) 13-8
 H-00335-18 (BOLZEN) 3-4
 H-00338-40 (SCHRAUBE H M12X30/30 CL8.8) 4-28, 13-14
 H-00347-14 (SCHEIBE W14) 5-12, 6-12
 H-00355-42 (SPLINT) 2-8, 6-80
 H-00355-65 (SICHERHEITSS-TIFT) 4-6, 6-8, 6-24
 H-02368-61 (SPANNVORRICHTUNG) 4-8
 H-02713-15 (LAMPE TETE ORANGE) 10-30, 15-1
 H-06383-03 (LASCHE 12,5T) 6-88
 H-08109-87 (GELAENDER) 5-12

DEU / 2018-07-23

H-12032-52 (SCHMIERMITTEL)	9-38, 15-1	J-00458-01 (SCHMIERNIP- PEL)	6-18, 6-82, 6-86, 6-96
H-12038-27 (KEIL)	6-73	J-01276-58 (ACHSE)	6-9
H-16276-71 (BOLZEN)	6-80	J-01326-03 (SCHRAUBE H M12X40/40 CL8.8)	3-10, 3-20, 3-30
H-16307-07 (BEFESTIGUNGSSCHELLE)	5-12	J-01338-22 (SCHRAUBE H M8X40 CL8-8)	6-14
H-17407-62 (HAUBE)	10-18, 10-78	J-01340-75 (ANSATZSCHR F MAST 30X89 P90)	3-28
H-18680-21 (HINWEISSCHILD)	13-2	J-01341-21 (MUTTER H M16 CL8)	4-28, 13-6, 13-14
H-19108-93 (SCHWINGHEBEL 4500 X 4500)	2-10	J-02475-34 (AUFKLEBER)	13-16
H-28109-98 (GELAENDER INTER. CROIX ZD4)	5-12	J-03475-15 (BLECH)	13-16
H-28414-27 (PUFFER D50 75X25)	4-8	J-05363-22 (SICHERHEITSRING)	2-8
H-29108-18 (KEIL OF SHAFT 10X45X110)	6-22, 6-26, 6-32, 6-36, 6-40, 6-44, 6-50, 6-54, 6-58, 6-68	J-07671-50 (GEHAEUSE)	9-38
H-29108-64 (LATTENROST)	6-8, 6-20	J-08338-04 (SCHRAUBE H M6X10 CL8- 8)	10-50
H-30313-61 (KETTE DIA 4.9X350)	4-14	J-10045-10 (SEIL)	10-6, 10-56
H-30393-65 (RITZEL)	9-44	J-12108-66 (VERBINDUNGSLASCHE)	13-14
H-31680-96 (ELEMENT)	6-4	J-12276-79 (BOLZEN 50X60 C)	6-80
H-33108-34 (GELAENDER)	4-6	J-12671-93 (FLANSCH Ø318 TH45 EN-GJL- 300)	9-10
H-53413-66 (SCHALTER)	11-13	J-13671-97 (HOIST FRAME MDT CITY)	9-10
H-56413-55 (HAUPTSTUECK)	10-30	J-19108-94 (SCHWINGHEBEL 4500 X 4500)	2-10
H-61032-87 (OEL)	9-14, 15-1	J-32108-31 (GEGENAUSLEGER MDT219 ESTR.)	5-5
H-61405-24 (GLUEHBIRNE)	11-51, 15-1	J-39110-66 (RUECKEN- SCHUTZ)	3-12, 3-14, 3-22
H-61412-60 (SCHUTZSCHALTER)	10-96	J-40108-40 (HUBFLASCHE INF. STR. 10T)	6-84
H-71254-99 (TRAGSTUECK)	9-28	J-53413-67 (SCHLUESSEL)	11-9, 11-13
H-80253-28 (DUENNBLECH 10x133.5x500 1PL)	9-10	J-58413-41 (SCHUTZBALG)	11-13
H-82389-29 (GETRIEBEZUG)	9-38	J-61031-73 (AUFKLEBER)	2-10
H-82389-52 (GETRIEBEZUG)	9-38	J-61032-65 (SCHMIERMITTEL)	4-20, 15-1
H-91109-74 (LEITER)	3-32	J-61304-51 (O-RING-DICHTUNG)	9-16, 9-18
H-91504-65 (ENTWURF 15X60X80)	6-7	J-64338-44 (SCHRAUBE H M16X120/120 CL8- 8)	13-8
H-97413-12 (KNOPF)	11-13	J-66502-51 (STOPFEN)	9-16, 9-18, 9-20, 9-22
J		J-68416-11 (MESSWERTGEBER)	10-86
J-00304-60 (O-RING-DICHTUNG)	9-40	J-69414-08 (KUPPLUNG)	9-10
J-00329-21 (SCHRAUBE M8X20 CL8.8)	9-34	J-75517-59 (GURT)	9-25
J-00338-41 (SCHRAUBE H M12X35/35 CL8.8)	6-7	J-77517-21 (LUEFTER)	9-42
J-00347-15 (SCHEIBE W16)	4-28, 13-6, 13-14	J-82389-07 (HALTEBUEGEL)	9-38
J-00355-43 (SPLINT 5X56 GB91-86)	6-62	J-86517-57 (STEBOLZEN)	9-42
J-00355-66 (SICHERHEITSS- TIFT)	6-7, 6-20, 6-24, 6-30, 6-34, 6-38, 6-42, 6-48, 6-52, 6-66, 6-75, 6-92	J-87278-41 (ACHSE)	4-12
J-00362-56 (BREMSE)	9-38	J-87517-15 (SCHEIBE)	9-24, 15-3

J-90517-73 (KEIL)	9-24
J-96515-21 (WINDFREISTELLUNG AUFKLEBER)	10-44, 11-39
J-97413-13 (KNOPF)	11-13
J-97413-36 (ANTENNE).....	11-11

K

K-00338-65 (SCHRAUBE H M20X70 CL8.8) ...	7-4
K-00347-16 (SCHEIBE W18)	4-8, 6-9
K-00350-15 (SCHEIBE M4 N)	11-49
K-00355-21 (SPLINT 3.2X22 GB91-86)	3-4, 4-6, 4-29, 5-6, 6-80
K-01035-78 (FEST FRESSVER- HUETER)	4-14, 14-4, 15-1
K-01340-99 (BOULON 6X20 FIX CHEM CABL)	4-8
K-02292-04 (DISTANZSTUECK)	6-74
K-02454-19 (DISTANZSTUECK)	6-8
K-06398-92 (WAEHLZLAGER)	6-18, 6-82, 6-86, 6-96
K-06444-69 (PINSEL)	14-4
K-09338-32 (SCHRAUBE H M16X50/50 CL8-8)	4-28, 13-14
K-10108-13 (DISTANZSTUECK)	4-13, 5-5
K-12108-67 (VERBINDUNGSLASCHE)	13-14
K-17407-87 (DECKEL).....	10-64
K-18108-68 (BOLZEN).....	4-28
K-21345-24 (RUNDMUTTER CYLINDER D90 L120)	2-8
K-23680-43 (ELEMENT MDT218A)	6-4
K-33108-36 (ENTWURF)	4-6
K-35108-90 (GELAENDER)	4-7
K-63276-08 (SCHLAGKOPFBOL- ZEN)	2-12, 3-16, 3-24, 3-34
K-64414-81 (STOPFBUCHSENMUT- TER 21 1x9+1x7)	10-18, 10-78
K-66502-06 (KIT VENTILATOR)	9-4
K-68416-12 (CABLE WIND M12 FM 25)	10-86
K-70110-53 (KEIL)	4-12
K-71389-79 (SCHEIBE)	9-4
K-86389-24 (UNTERSETZUNG PLAN R38.2 CT GT1802)	9-10
K-88110-10 (FUSSBRETT)	4-13
K-93517-40 (ANKER).....	9-4, 15-3
K-98517-37 (ANSCHLUSS M10x1)	4-22

L

L-00120-16 (ANSCHLUSSKLEMME).....	10-50
L-00338-20 (SCHRAUBE H M10X45 CL8.8)	9-35
L-00342-11 (MUTTER HM M8 CL6).....	6-8
L-00347-17 (SCHEIBE W20)	2-12, 6-7, 7-4
L-00355-68 (SPLINT 10x100)	6-20, 6-24, 6-30, 6-34, 6-38, 6-42, 6-48, 6-52, 6-66, 6-73, 6-80, 6-84
L-00363-27 (SICHERHEITSRING).....	6-78
L-01102-49 (DRALLFAENGER)	6-60
L-01396-43 (WAEHLZLAGER)	9-34
L-01458-99 (RITZEL)	4-20
L-01713-83 (STOPFEN).....	9-14
L-02713-87 (STEUERSCHALTER)	11-13
L-04671-17 (DUESE)	9-11
L-06386-97 (SEIL- ROLLE/SCHEIBE)	6-16, 6-28, 6-46
L-14108-53 (TRAGSTUECK)	13-8
L-16276-05 (ACHSE)	6-92
L-21285-45 (DISTANZSTUECK)	6-92
L-23108-89 (ENTWURF)	6-14
L-30393-68 (ZAHNKRANZ)	9-10
L-33108-37 (FUSSBRETT)	4-13
L-56484-65 (VERKLEIDUNG 400X 670 EP 4/5.5 A-G3)	6-7, 6-60
L-58509-57 (BOLZENHALTERUNG)	2-12
L-61304-53 (O-RING-DICHTUNG).....	9-18, 9-20
L-66502-07 (HAUBE)	9-4
L-96109-28 (LEITER).....	3-12
L-98460-57 (DICHTUNGSRING)	9-6
L-99517-65 (KLEMMENBRETT)	9-24

M

M-00120-17 (FLANSCH BORNE 70MM2) ...	10-50
M-00341-66 (MUTTER M10 CL8)	4-20, 5-12, 6-9, 10-44
M-00355-23 (SICHERHEITSS- TIFT)	6-20, 6-24, 6-30, 6-34, 6-38, 6-42, 6-48, 6-52, 6-56, 6-66
M-00355-69 (SPLINT 10X125 GB91-86)...	5-5, 6-7
M-01338-25 (SCHRAUBE H M20X60 CL8.8) ...	6-7
M-01360-10 (KEIL).....	4-14
M-01396-44 (WAEHLZLAGER)	4-28
M-02350-02 (SCHEIBE L 6 N)	9-28, 9-44

M-04338-14 (SCHRAUBE HM 10X60/60 CL8.8)	5-12, 10-44	N-00350-18 (SCHEIBE M 5 N)	10-45, 12-4
M-04462-11 (KISTE/KASTEN)	6-62	N-00355-47 (SICHERHEITSS-TIFT)	4-6, 4-14, 5-6, 6-7, 6-24, 6-42, 6-60, 6-74, 6-92, 7-4
M-07671-76 (LAGER)	9-38	N-00357-31 (SCHWERSPANNSTIFT)	4-16
M-15278-55 (ACHSE)	5-5	N-00360-30 (SICHERHEITSS-TIFT)	2-6, 4-7, 4-13, 5-5, 5-12, 6-14, 6-74
M-16045-83 (SEIL)	10-16	N-01230-16 (STAB)	6-60
M-17108-89 (VERSTAERKUNG)	5-6	N-01276-39 (ACHSE)	6-60
M-18108-47 (PLATTFORM ASSY WINCH STR. - CB)	6-14	N-01396-68 (WAEHLZLAGER)	6-62, 9-42
M-20386-85 (SEILROLLE/SCHEIBE)	4-13, 7-4	N-02338-30 (6KT-SCHR SCHAFT M8X40 4VISVHM005)	6-8
M-23292-21 (DISTANZSTUECK)	3-30	N-02514-94 (DICHTUNGSRING)	9-16
M-23680-22 (VERBINDUNGLASSCHE)	6-8	N-02713-43 (CODIERER RVF 10M WITHOUT PLUG)	4-14
M-23680-45 (AUSLEGERELEMENT)	6-4	N-07671-54 (LAGERMONTAGE FRONT)	9-34
M-30680-73 (LAUFKATZE SM/DM 8-10T EQU HLE)	6-70	N-08455-61 (SCHEIBE 18X 60X 8 E24)	2-8
M-31680-77 (SEILFUEHRUNG)	4-2	N-09338-35 (SCHRAUBE H M10X70/70 CL8.8)	5-5
M-36680-28 (ELEMENT FL N°5 5M NACKT)	6-38	N-15680-60 (ELEMENT FL N°4 5M NACKT)	6-34
M-57509-08 (ENTWURF 3X 218X729 s235)	4-32	N-18108-02 (ARBEITSBUEHNE TROLLEY)	6-73
M-61329-38 (SCHRAUBE M6x10 BOUT POINTU CL 12-9)	9-40	N-18108-71 (VERBINDUNGLASSCHE SLIP RING DRIVING)	4-28
M-64435-76 (PUMPE)	4-24	N-20108-33 (VERBINDUNGLASSCHE)	13-18
M-66502-08 (FEDER)	9-4	N-21671-87 (HUBWERK 50LVF25 OIL BASE)	9-8
M-67251-88 (BLECH)	9-11	N-22369-46 (MAGNET)	10-30
M-68416-14 (BEFESTIGUNG WIND SENSOR)	10-86	N-23277-96 (STEBBOLZEN)	9-10
M-73323-65 (DISTANZSTUECK 50X9X80 20MV6)	7-4	N-23330-63 (SCHRAUBE 6,3 L25)	4-8, 5-5, 6-12
M-74504-01 (ENTWURF 8X 70X 150 S355)	13-14	N-27277-89 (STANGE)	13-14
M-77225-83 (BEFESTIGUNG 4X80X140 S355)	10-8	N-29276-36 (ACHSE)	6-84
M-79517-32 (GURT)	9-25	N-29288-78 (DISTANZSTUECK)	6-64
M-81313-39 (SEIL)	6-7, 6-20, 6-24, 6-30, 6-34, 6-38, 6-42, 6-48, 6-52, 6-66	N-30680-74 (LAUFKATZE)	6-2
M-83517-94 (HAKEN)	9-24	N-39108-63 (GELAENDER)	5-12
M-91109-32 (RAMPE)	6-70	N-63278-41 (ACHSE)	4-14, 6-7, 6-20, 6-24, 6-30, 6-34, 6-38, 6-42, 6-48, 6-52, 6-56, 6-66
M-95515-66 (AUFKLEBER)	13-18, 14-6	N-63418-94 (LADEGERAT)	11-9
M-96109-29 (LEITER 5.73 EQUIPED)	3-10	N-64435-77 (PISTOLE)	4-22
N		N-65410-74 (BLECH)	10-50
N-00341-67 (MUTTER H M12 CL8)	3-10, 3-20, 3-30, 4-28, 5-12, 6-14, 13-14	N-66502-09 (SCHEIBE)	9-4
N-00342-13 (MUTTER HM M12 CL6)	4-29, 13-18	N-70501-79 (BREMSMAGNET)	9-24
		N-72386-41 (SEILROLLE/SCHEIBE)	6-64

Index der Ersatzteil-Nummern

N-85278-37 (KOPFACHSE D60)	6-24, 6-30, 6-34, 6-66
N-90109-98 (STÖSSEL)	6-74

P

P-00357-32 (SCHWERSPANNSTIFT)	9-28, 9-44
P-00357-78 (SICHERHEITSSTIFT 12x40)	9-11
P-00363-30 (SICHERHEITSRING)	6-18, 6-82, 6-86, 6-96
P-00399-41 (DRUCKKUGELLAGER)	6-62
P-01036-97 (ROHR)	4-22
P-01365-18 (KERBNAGEL D4x20)	9-10, 9-34
P-02713-21 (ELEMENT)	10-30
P-04318-38 (DISTANZSTUECK)	6-74
P-05276-56 (BOLZEN)	6-8
P-08109-70 (GELAENDER INTER. CROIX ZD463)	5-12
P-12108-48 (GELAENDER HOIST)	6-14
P-13109-44 (BEFESTIGUNG)	3-32
P-15290-53 (DOPPELKEGELROLLE D69 KPL)	6-74
P-16276-31 (ACHSE)	6-80
P-18108-03 (VERBINDUNGSLASCHE)	4-6
P-18108-49 (PLATTFORM ASSY WINCH EQU)	6-8
P-21285-48 (DISTANZSTUECK)	6-75
P-24454-42 (DISTANZSTUECK)	9-24
P-28108-43 (EINSPANNMAST)	5-6
P-28330-15 (SCHRAUBE H M24X70 CL8.8)	2-8
P-31680-56 (KOLLEKTOR COLLECTEUR MATURE 1,)	4-2
P-33108-63 (KABELKANAL LOWER LG 985)	4-28
P-61304-56 (O-RING-DICHTUNG)	9-6
P-62424-66 (WIDERSTAND)	10-92
P-64411-17 (BUEGEL)	10-104
P-64414-39 (STOPFBUECHSE DE 21 CEM)	10-6
P-66338-11 (SCHRAUBE H M20X180/180 CL8-8)	2-6, 6-90
P-66338-34 (SCHRAUBE M14x45/45 CL10-9)	9-11
P-66502-33 (Griff)	10-52
P-67418-19 (HUPE)	11-14

P-70501-80 (ANKERPLATTE)	9-24
P-71501-38 (STATOR)	9-42
P-72109-27 (BALLAST)	6-90
P-72386-42 (SEILROLLE/SCHEIBE)	6-60
P-74313-36 (SEILSCHLINGE)	9-12
P-83439-30 (MOTOR CG 1V 5,5kW RVF)	4-12, 9-2
P-85278-38 (ACHSE)	5-5
P-86389-05 (UNTERSETZUNG R163)	4-12, 9-2
P-87278-46 (ACHSE)	6-20
P-90109-99 (STÖSSEL)	6-74
P-90670-27 (GITTER 1.5x170x410)	14-2
P-93110-11 (STANGE)	2-8
P-95515-68 (AUFKLEBER)	10-44, 10-50
P-99515-61 (AUFKLEBER)	4-26

Q

Q-00363-31 (SICHERHEITSRING)	4-28, 9-34
Q-00368-37 (SEILKLEMME)	7-4
Q-00396-43 (WAEHLZLAGER)	9-38
Q-01036-98 (ROHR)	4-22
Q-01345-64 (SICHERHEITSMUTTER M20X250 CL8)	6-90
Q-01713-41 (O-RING-DICHTUNG)	9-20
Q-02109-70 (KLAPPTUER)	4-13
Q-02285-19 (DISTANZSTUECK)	6-74
Q-06108-02 (TUER CRANE TOP ACCESS)	14-6
Q-08108-56 (VERBINDUNGSLASCHE)	5-6
Q-10459-39 (DICHTUNGSSCHEIBE 229x160 E)	9-10
Q-11680-23 (HAKEN COMPLETE 10t N.G.)	6-70
Q-12108-03 (PLATTFORM)	6-7
Q-12108-49 (GELAENDER)	6-14
Q-13282-41 (FLANSCH 2x46x46)	10-44
Q-13369-12 (SCHAEKEL)	10-38
Q-13671-11 (DUESE INTER. CROIX ZD4)	9-11
Q-17407-69 (ANSCHLUSS)	10-6, 10-20
Q-17671-27 (SCHMIERANLAGE)	4-2
Q-18475-35 (PLATTE)	4-14, 9-12, 9-34, 9-38, 10-44, 13-4
Q-26680-37 (HILFSGALGEN)	7-2
Q-32108-37 (STAB)	6-75

Q-61285-94 (DISTANZSTUECK) 3-10, 3-20, 3-30
 Q-64414-86 (STOPFBUECHSE M16 5-10 PL) 4-12, 9-11, 9-32, 9-42
 Q-64435-79 (ANSCHLUSS) 4-24
 Q-66502-11 (DICHTUNG) 9-4
 Q-71501-39 (LAGER) 9-42
 Q-77225-63 (PLATTE 2X22X75 DC01) 9-35
 Q-84313-31 (SEIL) 8-2
 Q-90517-79 (KISTE/KASTEN) 9-4
 Q-97109-59 (ZUGANG) 14-2

R

R-00338-48 (6KT-SCHRAUBE M14X40 CL10.9 DIN933) 5-5, 6-12
 R-00362-40 (SICHERHEITSRING) 6-16, 6-28, 6-46, 6-64, 9-4
 R-01276-19 (RUNDSTAB) 6-73
 R-01358-30 (SICHERHEITSSTIFT) 9-10
 R-01381-99 (DRUCKFEDER D61 F6 L120) ... 6-74
 R-04671-45 (GURT) 9-11
 R-04671-68 (GURT) 9-11
 R-05363-29 (SICHERHEITSRING) 9-10
 R-05399-17 (DRUCKKUGELLAGER 51212) 6-88
 R-10276-32 (ACHSE) 6-74
 R-13330-49 (SCHRAUBE H M18x100 CL8-8) 6-9
 R-17108-70 (ACHSE) 5-5
 R-18108-05 (ACHSE) 6-24, 6-30, 6-34, 6-38, 6-42, 6-48, 6-52, 6-66
 R-19108-09 (GELAENDER) 2-6
 R-27411-78 (CONTACTOR 32A 10+1F 48V) 10-102, 15-1
 R-29109-41 (AUFLAGE) 2-8
 R-32109-99 (BOLZENHALTERUNG) 2-10
 R-52110-56 (BUCHSE) 6-8, 6-20
 R-58484-32 (ENTWURF) 4-13
 R-62424-45 (FILTER) 10-92
 R-64411-19 (RELAIS) 10-104
 R-64414-41 (STOPFBUCHSENMUTTER DE 36 CM) 10-16
 R-64414-87 (STOPFBUCHSENMUTTER M20 6-12 PL) 9-32
 R-64435-80 (KIT SCHMIERANLAGE) 4-20

R-70253-19 (BEFESTIGUNG FIN DE COURSE) 9-44
 R-71501-40 (SCHEIBE) 9-42, 15-3
 R-84313-32 (SEIL) 8-2
 R-85278-40 (KOPFACHSE) 6-38, 6-42, 6-48, 6-52
 R-95515-70 (AUFKLEBER) 6-84, 13-4, 13-18
 R-96109-56 (ACHSE) 6-73
 R-96515-74 (AUFKLEBER) 6-8
 R-96515-97 (SCHIEBER) 13-18
 R-98460-39 (DICHTUNGSRING) 9-40
 R-98515-36 (AUFKLEBER) 10-44
 R-98522-03 (ZUBEHOER) 10-2

S

S-00236-60 (MUTTERNSICHERUNG) 9-34
 S-00338-03 (SCHRAUBE HM 16X55/38 CL8-8) 6-60, 13-6
 S-00345-62 (SICHERHEITSMUTTER M16X200 CL8) 13-8
 S-00354-36 (NIETE) 13-4, 13-18
 S-00357-81 (Schwerspannstift 14 x 20) 9-34
 S-00360-11 (SICHERHEITSSTIFT) 6-84
 S-01032-63 (SCHMIERMITTEL) 4-14, 15-1
 S-01338-30 (SCHRAUBE H M18X50 CL8-8) 4-8, 6-9
 S-01345-66 (SICHERHEITSMUTTER M24X300 CL8.8) 6-8
 S-01373-49 (MUFFE) 10-44
 S-01459-97 (DICHTUNGSSCHEIBE 103X70 E) 9-34
 S-02285-44 (DISTANZSTUECK) 6-42
 S-02338-34 (SCHRAUBE H M12X80/80 CL8.8) 13-14
 S-17407-71 (ANSCHLUSS) 10-18, 10-26, 10-32, 10-34, 10-66, 10-78
 S-18109-44 (VERBINDUNGSBOLZEN M12X510) 2-10, 3-10, 3-12, 3-14, 3-20, 3-22, 3-32, 4-6, 4-13, 14-6
 S-21671-22 (Trommel MDT 218) 9-10
 S-23414-16 (REDUZIERSTUECK 21/13) 10-20
 S-29109-42 (DECKEL) 2-8
 S-33108-43 (ACHSE) 5-6
 S-41110-13 (BEFESTIGUNG) 3-30
 S-55484-44 (LATTENROST) 4-7, 5-5
 S-61045-15 (SEIL) 10-26, 10-32, 10-34, 10-66, 10-68

S-64407-52 (ANSCHLUSS)	10-84, 11-51
S-64414-88 (STOPFBUECHSE M25 12-18 PL)	10-22, 10-62, 10-64, 10-76
S-64435-81 (ELEMENT)	4-24
S-70501-14 (SATZ)	4-26
S-71501-41 (SAEULEN)	9-42
S-83313-06 (SEIL)	7-4
S-85278-41 (KOPFACHSE)	4-13
S-86278-91 (EIXO MONTAGEM D33X30 SP 25CRMO (DE))	6-22, 6-26, 6-32, 6-36, 6-40, 6-44, 6-50, 6-54, 6-58, 6-68
S-87278-49 (ACHSE)	6-7
S-91504-51 (PLATTE 1X300X 500 Z275)	13-12
S-93517-47 (KISTE/KASTEN)	9-6

T

T-00360-12 (SICHERHEITSS- TIFT)	2-12, 3-16, 3-24, 3-34, 4-7, 4-14, 4-28, 5-5, 6-7, 6-20, 6-22, 6-24, 6-26, 6-30, 6-32, 6-34, 6-36, 6-38, 6-40, 6-42, 6-44, 6-48, 6-50, 6-52, 6-54, 6-56, 6-58, 6-66, 6-68, 6-74, 7-4
T-00363-34 (SICHERHEITSRING 45 GB894.1- 86)	9-38
T-01308-18 (DRALLFAENGERACHSE)	6-62
T-05338-47 (SCHRAUBE H M12X65 CL8.8)	5-12, 6-14
T-07671-82 (UNTERSETZUNG)	9-34
T-08667-95 (ELEKTR. KABEL)	10-14
T-10386-97 (SEIL- ROLLE/SCHEIBE)	6-8, 6-24, 6-42
T-12304-48 (O-RING-DICHTUNG)	9-40
T-16261-17 (ZUBEHOER)	4-7
T-17407-72 (ANSCHLUSS)	10-32, 10-34, 10-68
T-18374-87 (SCHUTZ)	10-44, 10-50
T-18396-95 (WAEHLZLAGER)	9-24
T-28108-47 (PLATTFORM)	6-7
T-29109-43 (STIFT)	2-8
T-33108-44 (GEHAEUSE)	4-12
T-52453-74 (SCHEIBE 70x50,5x5 S355)	4-6
T-55484-45 (LATTENROST)	4-7, 5-14
T-56413-42 (KOPF)	10-30
T-61032-05 (SCHMIERMITTEL)	14-4, 15-2
T-61345-54 (SECHSKANTMUTTER M27 CL10)	4-12

T-62424-70 (FILTER)	10-96
T-64435-82 (ELEMENT)	4-24
T-66502-14 (KIT)	9-4
T-66502-83 (STOPFEN)	9-22
T-70501-15 (MOTOR)	4-26
T-70501-84 (DECKEL)	9-24
T-71501-42 (KISTE/KASTEN)	9-42
T-74313-40 (SEILSCHLINGE)	12-4
T-84110-48 (ZANGE INTER. CROIX ZD463)	3-4
T-86278-23 (KOPFACHSE)	4-28
T-86278-69 (KOPFACHSE 12x30)	6-80
T-86410-71 (KISTE 10 OHMS 30KW)	10-2
T-92517-67 (STEBOLZEN)	9-4
T-93517-48 (TRANSPORTACHSE)	9-6
T-95410-61 (ENTWURF 16C EP10)	10-40
T-96109-58 (VERBINDUNGSLASCHE)	6-78

U

U-00325-40 (FLACHKOPFSCHR SCHL M5X25 A2 ISO1207)	10-45
U-00329-31 (SCHRAUBE M10X20 CL8.8)	9-34
U-00338-28 (SCHRAUBE H M10X40 CL8.8)	4-20
U-00350-01 (SCHEIBE M 6 N)	4-16, 10-44, 10-50, 11-45, 13-8
U-00363-12 (SICHERHEITSRING)	6-80
U-00368-41 (SEILKLEMME)	6-60
U-01338-78 (SCHRAUBE H M14X70 CL8- 8)	5-6, 5-12
U-01460-68 (DICHTUNGSRING)	9-38
U-02329-16 (ZYL-SCHR INNEN-6KT M5x30/16 CL 8-8 ZING-)	10-8, 10-24
U-04357-07 (SCHWERSPANNSTIFT)	9-34
U-07671-83 (GEHAEUSE)	9-38
U-10517-62 (FLANSCH)	9-4
U-11408-41 (ANSCHLUSSKLEMME)	10-50
U-12108-76 (GELAENDER)	4-6
U-16306-72 (STANGE)	13-14
U-21386-96 (SEILROLLE/SCHEIBE Ø280/336/R7.6 EQ)	6-73
U-22369-29 (SCHELLE)	9-11
U-26330-35 (SCHRAUBE D90)	2-8
U-29288-61 (ANSATZSTUECK PLAST D40X25 EP15)	14-6

U-62285-33 (DISTANZSTUECK 17.2X2 L5) 13-14
 U-64414-90 (STOPFBUCHSENMUTTER M40 22-32 PL) 9-11, 10-96
 U-66502-15 (TRAGSTUECK)..... 9-4
 U-70501-16 (DECKEL)..... 4-26
 U-70501-85 (DICHTUNG) 9-24
 U-74479-01 (LEITER) 4-14
 U-82313-04 (ZUGSTREBE) 6-24, 6-30, 6-34, 6-38, 6-42, 6-48, 6-52, 6-56, 6-66
 U-82517-05 (SPULENANKER) 9-42
 U-83278-81 (ACHSE)..... 6-74
 U-86278-24 (KOPFACHSE)..... 4-28
 U-93517-49 (GEHAEUSE) 9-6
 U-98515-16 (AUFKLEBER) 9-11

V

V-00284-24 (METALLASBESTDICHTUNG) 9-22
 V-00338-29 (SCHRAUBE H M10X30/30 CL8.8) 6-9
 V-00338-52 (SCHRAUBE M16X45 CL8-8) ... 11-26
 V-00338-98 (SCHRAUBE H M12X40 CL10.9) 3-10, 3-20, 3-30
 V-00347-03 (SCHEIBE W 4) 11-49
 V-00350-02 (SCHEIBE M 8 N) 4-16, 4-20, 6-8, 10-44, 11-45, 13-6
 V-00355-31 (SICHERHEITSSTIFT 4X28 GB91-86) 2-10, 4-12, 5-5, 6-60, 6-73
 V-02986-51 (DIN SCHIENE 35 SP L300) 10-50
 V-03276-31 (ACHSE)..... 6-7
 V-04374-10 (PLASTIKSTOEPSSEL) 10-45
 V-07330-29 (SCHRAUBE H M8X30/30 CL8.8) 4-20, 10-44
 V-08345-74 (MUTTER M5cl.8)..... 12-4
 V-10108-69 (PLATTFORM) 6-12
 V-11408-42 (ANSCHLUSSKLEMME)..... 10-50
 V-14671-66 (TRAGSTUECK)..... 10-44
 V-17407-28 (SCHRAUBE) 10-6, 10-16, 10-18, 10-20, 10-22, 10-26, 10-32, 10-34, 10-62, 10-64, 10-66, 10-68, 10-78
 V-20407-86 (HAUBE)..... 10-16
 V-28108-26 (SCHWINGHEBEL) 7-4
 V-32109-34 (BAUGRUPPE)..... 14-2
 V-39110-54 (LEITER)..... 3-10, 3-20, 3-30, 4-6

V-61412-72 (SCHALTER) 10-54
 V-62285-34 (DISTANZSTUECK) 13-14
 V-63411-65 (KONTAKTGEBER) 10-96, 15-2
 V-66374-28 (STOPFEN) 2-10, 4-7
 V-68276-61 (ACHSE)..... 5-6
 V-68414-15 (STOPFBUCHSENMUTTER 20 METRIQUE)..... 10-76
 V-70501-17 (BEHAELTER) 4-26
 V-77253-74 (BLECH) 9-11
 V-85517-87 (ANKER)..... 9-42
 V-90517-38 (KLEINSCHALTER) 9-25
 V-91384-94 (DICHTUNGSTRAEGER) 9-40
 V-93517-50 (TRANSPORTACHSE) 9-6
 V-99517-51 (VERBINDUNGSBOLZEN) 9-4

W

W-00336-92 (BOLZEN) 3-4
 W-00338-07 (SCHRAUBE H M6X25/25 CL8.8) 10-44
 W-00343-13 (MUTTER HK M24 CL6) 6-62
 W-00350-03 (SCHEIBE M10 N) ... 4-20, 5-6, 5-12, 9-34, 10-45
 W-00398-10 (WAEELZLAGER) 9-22
 W-01285-21 (DISTANZSTUECK)..... 6-73
 W-01338-34 (SCHRAUBE H M20X50/50 CL8.8) 2-12
 W-02285-48 (DISTANZSTUECK)..... 6-8
 W-02460-05 (METALLASBESTDICHTUNG)..... 9-14, 9-16, 9-18, 9-20, 9-22
 W-05329-30 (SCHRAUBE M12X100 CL10.9) 9-14
 W-05475-58 (PLATTE)..... 10-50
 W-07267-74 (ROHRSCHELLE) 5-12
 W-08109-77 (GELAENDER) 6-14
 W-08408-31 (ANSCHLAG)..... 10-50
 W-11408-43 (FLANSCH BORNE P5)..... 10-50
 W-13276-95 (ACHSE) 2-12, 3-16, 3-24, 3-34
 W-14680-18 (BALLAST) 6-2
 W-17407-52 (ANSCHLUSS) 10-60
 W-17407-75 (DECKEL) 10-22, 10-62
 W-18671-60 (HANDKURBEL) 4-13
 W-19671-18 (TROMMEL) 9-34

DEU / 2018-07-23

Index der Ersatzteil-Nummern

W-21386-98 (SEIL-ROLLE/SCHEIBE)	6-8, 6-80, 6-84, 6-92
W-22680-27 (ZUBEHOER GROUND CONNECTION)	2-4
W-30680-82 (ELEMENT FLECHE 5M NACKT)	6-56
W-32108-89 (LAUFKATZE SM/DM 8-10T STRHLE)	6-73
W-40110-36 (ACHSE D12X84)	7-4
W-61444-47 (HUELSE)	9-11
W-62285-35 (DISTANZSTUECK)	13-14
W-63276-19 (BOLZEN)	2-10
W-64411-01 (ZEITSCHALTER)	10-96, 15-3
W-66502-17 (ROTOR)	9-4
W-66502-40 (HALTEBUEGEL)	9-24
W-70501-18 (FEDER)	4-26
W-72381-43 (FEDERPLATTE)	6-80
W-73517-86 (MOTORHAUBE)	9-24
W-74517-21 (MUTTER)	9-24
W-84313-83 (ZUGSTREBE)	6-8, 6-20
W-86517-46 (HEBEL)	9-42

X

X-00329-11 (SCHRAUBE M6X20 CL8.8)	10-30
X-00350-04 (SCHEIBE M12 M 12 N)	3-10, 3-20, 3-30, 5-12, 13-14, 13-18
X-00360-16 (SICHERHEITSSTIFT)	4-14, 5-6
X-01325-01 (SCHRAUBE CM M6X30 CL5-6)	10-44
X-01329-15 (SCHRAUBE M8X30 CL8.8)	4-16
X-01341-11 (MUTTER H M14 CL 8) ...	4-28, 5-12
X-01368-94 (KABELSTRUMPF)	10-32, 10-34
X-01414-94 (VERSTAERKER)	10-20
X-02109-77 (TRAGSTUECK)	3-4
X-02368-52 (KEILSCHLOSS 12.1-14.2 ZG270-500)	6-60
X-02713-75 (BLOCK)	11-11, 11-14
X-03326-01 (6KT-SCHRAUBE M3x10 A2 ISO4017)	4-14
X-06330-27 (SCHRAUBE H M12X55 CL8.8)	3-30
X-10109-40 (LEITER)	2-10
X-11330-93 (SCHRAUBE M6X12 SP)	10-92
X-12109-48 (GELAENDER)	6-14

X-13671-41 (HUELSE)	9-40
X-17407-76 (DECKEL)	10-18, 10-26, 10-32, 10-34, 10-66, 10-78
X-18109-03 (GELAENDER)	2-6
X-18396-07 (WAEHLZLAGER)	6-16, 6-28, 6-46, 6-64, 9-4
X-21386-99 (SEILROLLE/SCHEIBE D280/336)	6-18, 6-82, 6-86, 6-96
X-23414-21 (REDUZIERSTUECK PG29/16)	10-32, 10-34, 10-68
X-29109-93 (TRAGSTUECK)	5-5
X-33108-48 (BEFESTIGUNG SLIP RING ASSY)	4-28
X-39108-95 (RIEGEL)	6-80
X-39110-79 (GELAENDER)	3-32
X-51413-72 (DETEKTOR)	9-25, 15-3
X-62396-22 (WAEHLZLAGER)	9-16
X-64414-93 (PRESSE)	9-10
X-66502-18 (STATOR)	9-4
X-66502-41 (DICHTUNG)	9-24
X-70501-19 (KOLBEN)	4-26
X-83109-79 (PLATTFORM ASSY 1.6M MAST)	3-8, 3-18, 3-26
X-86410-75 (KISTE 30 OHMS 2KW)	10-2
X-94413-37 (KNOPF)	11-13

Z

Z-00283-58 (SCHRAUBE H M10X70/26 CL8.8)	5-12
Z-00327-74 (SCHRAUBE M16X180 CL8.8)	4-7
Z-00328-20 (SCHRAUBE M8X16 CL14-9 PLAT)	9-34
Z-00338-09 (SCHRAUBE H M6X20/20 CL8.8)	10-50, 11-45
Z-00338-78 (SCHRAUBE H M24X90/54 CL8.8)	6-8
Z-00341-08 (MUTTER H M5 CL8)	10-24, 10-45
Z-00347-06 (SCHEIBE W5)	11-49
Z-00350-05 (SCHEIBE M14 N)	5-6, 6-60, 6-70
Z-00355-34 (SPLINT)	6-75, 6-80
Z-00355-57 (SPLINT 8X65 GB91-86)	6-80
Z-00398-12 (WAEHLZLAGER)	9-6
Z-01341-12 (SECHSKANTMUTTER H M20 CL8)	2-12, 6-7

Z-01345-49 (SICHERHEITSMUTTER M14X200 CL10)	4-12, 5-6, 6-60, 6-70
Z-01346-41 (SCHEIBE M20 CL-10)	6-74
Z-01414-95 (VERSTAERKER)	10-16
Z-02109-78 (KLAPPTUER)	3-4
Z-02276-30 (ACHSE)	4-6
Z-02276-53 (ACHSE)	6-8, 6-24
Z-02285-27 (DISTANZSTUECK)	6-60
Z-02285-50 (DISTANZSTUECK)	6-24
Z-03109-13 (BUCHSE)	2-10
Z-04044-31 (DRAHTSEIL GH D14 PREMIUM)	8-6
Z-06330-05 (SCHRAUBE H M14X60/60 CL8.8)	4-28
Z-07109-29 (ACHSENSICHERUNG)	2-12, 3-16, 3-24, 3-34
Z-09340-98 (LASCHENBOLZEN)	3-28
Z-17407-77 (DECKEL)	10-6, 10-20
Z-20407-89 (DECKEL)	10-16
Z-21680-71 (AUSLEGERFAHNEN)	13-2
Z-24383-90 (HAKEN TRUNNION 10t EQ)	6-88
Z-60327-15 (SCHRAUBE M27x220/79 CL10-9)	4-12
Z-61329-26 (SCHRAUBE M14X100/40 CL10-9)	9-14
Z-68414-18 (STOPFBUCHSENMUTTER 40 METRIQUE)	10-96
Z-68416-25 (BAUGRUPPE)	10-86
Z-70254-41 (WINKELSTUECK)	9-28
Z-70501-20 (EXZENTER)	4-26
Z-71517-57 (DICHTUNG FUER HAUBE)	9-24
Z-79517-43 (BREMSFEDER)	9-24
Z-81110-41 (FLACHSTAHL)	10-44
Z-83439-16 (MOTOR CG 1V 95NM)	9-34
Z-92515-65 (AUFKLEBER)	4-14
Z-97410-51 (SCHALTER 25A PLASTIC BOX)	10-45

Index der Ersatzteil-Benennungen

6

6KT-MUTTER FLACH M12 04FLZN ISO4035 (7661210103)	4-13, 6-73
6KT-MUTTER FLACH M20 04FLZN ISO4035 (7661270103)	4-8
6KT-MUTTER FLACH M8 04FLZN ISO4035 (7661170103)	4-14
6KT-MUTTER M KLEMMT M10 8FLZN ISO7040 (7661190803)	4-12, 9-11
6KT-MUTTER M KLEMMT M12 8FLZN ISO7040 (7661210803) ...	2-10, 4-6, 4-13, 9-10, 14-6
6KT-MUTTER M KLEMMT M16 8FLZN ISO7040 (7661240803)	9-11
6KT-MUTTER M KLEMMT M20 8FLZN ISO7040 (7661270803)	4-8
6KT-MUTTER M KLEMMT M8 8FLZN ISO7040 (7661170803)	12-4
6KT-MUTTER M8 (7661170003)	4-6, 6-74, 6-94, 9-11, 12-4
6KT-SCHR SCHAFT M8X40 4VISVHM005 (N- 02338-30)	6-8
6KT-SCHR VOLLGEW M10x20 8.8 FLZN 4017 (7126191153)	4-7, 9-32
6KT-SCHR VOLLGEW M10x25 8.8 FLZN 4017 (7126191253)	6-73, 9-8, 9-12, 9-44
6KT-SCHR VOLLGEW M10x30 8.8 FLZN 4017 (7126191353)	4-14, 9-28, 9-44
6KT-SCHR VOLLGEW M10x60 8.8 FLZN 4017 (7126191953)	4-12, 9-11
6KT-SCHR VOLLGEW M12x30 8.8 FLZN 4017 (7126211353)	9-10
6KT-SCHR VOLLGEW M12x35 8.8 FLZN 4017 (7126211453)	6-73
6KT-SCHR VOLLGEW M12x40 8.8 FLZN 4017 (7126211553)	4-7, 4-13
6KT-SCHR VOLLGEW M12x45 8.8 FLZN 4017 (7126211653)	6-75, 9-10
6KT-SCHR VOLLGEW M12x60 8.8 FLZN 4014 (7126211950)	9-10
6KT-SCHR VOLLGEW M12x70 8.8 FLZN 4014 (7126212150)	2-6
6KT-SCHR VOLLGEW M12x70 8.8 FLZN 4017 (7126212153)	2-6
6KT-SCHR VOLLGEW M16x45 8.8 FLZN 4017 (7126241653)	4-8, 11-53

6KT-SCHR VOLLGEW M20x50 8.8 FLZN 4017 (7126271753)	3-16, 3-24, 3-34
6KT-SCHR VOLLGEW M20x60 8.8 FLZN 4017 (7126271953)	4-8
6KT-SCHR VOLLGEW M20x80 8.8 FLZN 4014 (7126272350)	4-13
6KT-SCHR VOLLGEW M20x80 8.8 FLZN 4017 (7126272353)	4-8
6KT-SCHR VOLLGEW M24x70 8.8 FLZN 4017 (7126292153)	4-6
6KT-SCHR VOLLGEW M5x50 A2 ISO4017 (7123131753)	12-4
6KT-SCHR VOLLGEW M6x20 8.8 FLZN 4017 (7126151153)	4-7, 11-21, 12-4
6KT-SCHR VOLLGEW M6x30 8.8 FLZN 4017 (7126151353)	9-28, 9-44
6KT-SCHR VOLLGEW M6x35 8.8 FLZN 4017 (7126151453)	4-13
6KT-SCHR VOLLGEW M8x25 8.8 FLZN 4017 (7126171253)	9-10
6KT-SCHR VOLLGEW M8x30 8.8 FLZN 4017 (7126171353)	4-14, 6-94
6KT-SCHR VOLLGEW M8x35 8.8 FLZN 4017 (7126171453)	12-4
6KT-SCHR VOLLGEW M8x45 8.8 FLZN 4017 (7126171653)	12-4
6KT-SCHRAUBE M14X40 CL10.9 DIN933 (R-00338-48)	5-5, 6-12
6KT-SCHRAUBE M3x10 A2 ISO4017 (X-03326- 01)	4-14
6KT-SCHRAUBE M4x10 A2 ISO4017 (D- 02326-02)	11-49
6KT-SCHRAUBE M5x12 A2 ISO4017 (B- 07326-20)	11-49
6KT-SCHRAUBE M8x20 (7126171153)	4-8, 6-94, 9-11

A

ABDECKUNG BOITE PALIERE EQ (84057175)	9-6
ACHSE 30x170 L (G-61276-89)	4-14
ACHSE D12X84 (W-40110-36)	7-4
ACHSE D20X70 Q345C (D-01276-53)	6-74
ACHSENSICHERUNG LOAD PIN (84002971)	6-94
ACHSENSICHERUNG (Z-07109- 29)	2-12, 3-16, 3-24, 3-34
ACHSE (A-02276-54)	6-42

ACHSE (A-20276-11).....	6-92	ACHSE (Z-02276-53).....	6-8, 6-24
ACHSE (B-01276-51).....	6-60	ACHSSTREBE LOAD LIMITER MDT (84046179).....	6-94
ACHSE (B-04276-17).....	6-8	ANKERPLATTE (P-70501-80).....	9-24
ACHSE (B-04276-40).....	6-7	ANKER (K-93517-40).....	9-4, 15-3
ACHSE (B-04276-86).....	6-84	ANKER (V-85517-87).....	9-42
ACHSE (B-87278-11).....	4-13	ANSATZSCHR F MAST 30X89 P90 (J-01340- 75).....	3-28
ACHSE (C-01276-52).....	6-24, 6-42	ANSATZSTUECK PLAST D40X25 EP15 (U- 29288-61).....	14-6
ACHSE (C-33108-52).....	6-7, 6-20	ANSATZSTUECK (B-98517-29).....	4-22
ACHSE (D-00276-95).....	3-4	ANSATZSTUECK (C-98517-30).....	4-22
ACHSE (D-01276-99).....	4-13	ANSATZSTÜCK (82001152).....	4-8
ACHSE (D-02276-11).....	7-4	ANSCHLAG (82018937).....	11-37
ACHSE (D-13276-55).....	4-13	ANSCHLAG (W-08408-31).....	10-50
ACHSE (D-32276-39).....	6-7	ANSCHLUSS M10x1 (K-98517-37).....	4-22
ACHSE (E-01276-54).....	6-8, 7-4	ANSCHLUSSKLEMME 4 VOIES A VIS (84036687).....	11-41
ACHSE (F-02276-82).....	6-60	ANSCHLUSSKLEMME (L-00120-16).....	10-50
ACHSE (G-02276-14).....	6-74	ANSCHLUSSKLEMME (U-11408-41).....	10-50
ACHSE (G-03276-18).....	6-74	ANSCHLUSSKLEMME (V-11408-42).....	10-50
ACHSE (G-27680-56).....	6-20, 6-24, 6-30, 6-34, 6-38, 6-42, 6-48, 6-52, 6-56, 6-66	ANSCHLUSS (82018921).....	11-25
ACHSE (G-85278-54).....	4-6	ANSCHLUSS (F-21407-76).....	10-16
ACHSE (J-01276-58).....	6-9	ANSCHLUSS (Q-17407-69).....	10-6, 10-20
ACHSE (J-87278-41).....	4-12	ANSCHLUSS (Q-64435-79).....	4-24
ACHSE (L-16276-05).....	6-92	ANSCHLUSS (S-17407-71).....	10-18, 10-26, 10-32, 10-34, 10-66, 10-78
ACHSE (M-15278-55).....	5-5	ANSCHLUSS (S-64407-52).....	10-84, 11-51
ACHSE (N-01276-39).....	6-60	ANSCHLUSS (T-17407-72).....	10-32, 10-34, 10-68
ACHSE (N-29276-36).....	6-84	ANSCHLUSS (W-17407-52).....	10-60
ACHSE (N-63278-41).....	4-14, 6-7, 6-20, 6-24, 6-30, 6-34, 6-38, 6-42, 6-48, 6-52, 6-56, 6-66	ANTENNE GSM GPS MAGNET (84037397).....	10-108
ACHSE (P-16276-31).....	6-80	ANTENNE (J-97413-36).....	11-11
ACHSE (P-85278-38).....	5-5	ANZEIGEFELD CCS (84042998).....	11-49
ACHSE (P-87278-46).....	6-20	ARBEITSBUEHNE TROLLEY (N-18108- 02).....	6-73
ACHSE (R-10276-32).....	6-74	ARMLEHNE LEFT (84005324).....	11-45
ACHSE (R-17108-70).....	5-5	ARMLEHNE RIGHT (84005325).....	11-45
ACHSE (R-18108-05).....	6-24, 6-30, 6-34, 6-38, 6-42, 6-48, 6-52, 6-66	ARM (82006513).....	11-49
ACHSE (R-96109-56).....	6-73	ARM (82015585).....	11-25
ACHSE (S-33108-43).....	5-6	ARM (82015586).....	11-25
ACHSE (S-87278-49).....	6-7	ARM (82015588).....	11-25
ACHSE (U-83278-81).....	6-74	ARM (82015591).....	11-25
ACHSE (V-03276-31).....	6-7	ARRETIERUNG BR160 (84057174).....	9-6
ACHSE (V-68276-61).....	5-6		
ACHSE (W-13276-95).....	2-12, 3-16, 3-24, 3-34		
ACHSE (Z-02276-30).....	4-6		

Index der Ersatzteil-Benennungen

ARRETIERUNG (82015611)	11-25	AUSSTROEMER BOUCHE KB (84036406).....	11-41
ARRETIERUNG (82018920)	11-25	AUSSTROEMER BOUCHE KC (84036407).....	11-41
AUFKLEBER 84036474 (84042776)	11-13	B	
AUFKLEBER (82014665).....	6-62	BALLASTKAEFIG CONTRE FLECHE (84028305).....	5-6
AUFKLEBER (82015560).....	11-21, 11-27	BALLAST (P-72109-27)	6-90
AUFKLEBER (82015561).....	11-28	BALLAST (W-14680-18)	6-2
AUFKLEBER (82018695).....	5-12	BAUGRUPPE (V-32109-34).....	14-2
AUFKLEBER (82020170).....	5-8, 5-10	BAUGRUPPE (Z-68416-25)	10-86
AUFKLEBER (A-83475-97)	6-80	BEDIENUNGSPLATZ CCS STD (84005320).....	11-19
AUFKLEBER (D-01715-37)	13-12	BEDIENUNGSPLATZ EMERGENCY WIRED (84014951).....	11-9
AUFKLEBER (E-09475-12)	4-14	BEFESTIGUNG 4X80X140 S355 (M-77225- 83)	10-8
AUFKLEBER (E-77515-79)	7-4	BEFESTIGUNG 70X 40X 1280 S235 (82016895).....	4-8
AUFKLEBER (J-02475-34).....	13-16	BEFESTIGUNG AGAINST FALL (84011314).....	11-31, 11-33
AUFKLEBER (J-61031-73).....	2-10	BEFESTIGUNG CCS DISPLAY CC (84007089).....	11-49
AUFKLEBER (M-95515-66)	13-18, 14-6	BEFESTIGUNG ECHELLE K400 (84009730).....	3-10, 3-20, 3-30
AUFKLEBER (P-95515-68)	10-44, 10-50	BEFESTIGUNG EMERGENCY STOP (D- 76253-54)	10-24
AUFKLEBER (P-99515-61)	4-26	BEFESTIGUNG FILTRE RECYCLAGE CAB (84036512).....	11-26
AUFKLEBER (R-95515-70)	6-84, 13-4, 13-18	BEFESTIGUNG FIN DE COURSE (R-70253- 19)	9-44
AUFKLEBER (R-96515-74)	6-8	BEFESTIGUNG FRONT MOTOR CC (84005974).....	11-25
AUFKLEBER (R-98515-36)	10-44	BEFESTIGUNG INDUCTIVE SENSOR (84018209).....	12-4
AUFKLEBER (U-98515-16)	9-11	BEFESTIGUNG INDUCTIVE SENSOR (84062295).....	12-4
AUFKLEBER (Z-92515-65)	4-14	BEFESTIGUNG LADDER (82023678)	4-13
AUFLAGE (R-29109-41)	2-8	BEFESTIGUNG LIFTING LUG (82018293).....	11-26, 11-53
AUSLEGERELEMEN 5M N7 (E-23680- 38)	6-48	BEFESTIGUNG LIFTING LUG (82018294).....	11-26, 11-53
AUSLEGERELEMEN N6 5M BARED (82008482).....	6-42	BEFESTIGUNG LIMIT SWITCH (84003020).....	4-16
AUSLEGERELEMEN (82008481)	6-4	BEFESTIGUNG PLUG BRACKET (84010037).....	10-2
AUSLEGERELEMEN (82008749)	6-30	BEFESTIGUNG SLIP RING ASSY (X-33108- 48)	4-28
AUSLEGERELEMEN (82008750)	6-4		
AUSLEGERELEMEN (82008781)	6-4		
AUSLEGERELEMEN (82008782)	6-66		
AUSLEGERELEMEN (F-23680-39)	6-52		
AUSLEGERELEMEN (M-23680-45).....	6-4		
AUSLEGERFAHNEN (B-20108-68)	13-6		
AUSLEGERFAHNEN (G-69109-31)	13-8		
AUSLEGERFAHNEN (Z-21680-71)	13-2		
AUSLEGERFUSS EQUIPE (84003186).....	6-4		
AUSLEGERFUSS MDT219 NU (84002855).....	6-7		
AUSLEGERSPITZE (82021524)	6-4		
AUSLEGERSPITZE (82021525)	6-60		
AUSSCHALTKNOPF COUP-DE-POING (84043873).....	11-13, 15-4		

BEFESTIGUNG SWITCHES CC (84005362).....	11-45	BODEN HAUPTSCHALTER (C-25410- 88)	10-52
BEFESTIGUNG WASHER TANK CC (84005967).....	11-26	BODENKLAPPE (82018924)	11-27
BEFESTIGUNG WIND SENSOR (M-68416- 14)	10-86	BODENKLAPPE (84028277)	11-26
BEFESTIGUNG control station CCS (84010166).....	11-45	BODENMATTE (82015562)	11-27
BEFESTIGUNGSMAT. SLIP RING ASSY DRVLN (84010933)	4-28	BODENMATTE (82015566)	11-27
BEFESTIGUNGSSCHELLE (A- 20306-01)	3-10, 3-20, 3-30	BOLZEN 10X60C (B-24276-51)	6-80
BEFESTIGUNGSSCHELLE (H-16307-07)	5-12	BOLZEN 50X60 C (J-12276-79)	6-80
BEFESTIGUNG (82018962)	4-7	BOLZEN MIT KOPF 88/91x386 (E-85278- 52)	2-10
BEFESTIGUNG (P-13109-44)	3-32	BOLZENHALTER 49/50 - EQUIPPED (84036346).....	3-8, 3-18, 3-26
BEFESTIGUNG (S-41110-13)	3-30	BOLZENHALTERUNG (L-58509-57)	2-12
BEGRENZER (F-29406-01)	10-30	BOLZENHALTERUNG (R-32109-99)	2-10
BEHAELTER (V-70501-17)	4-26	BOLZEN (82015614)	11-37
BELAG (82015619)	11-27	BOLZEN (82015615)	11-37
BELAG (82015620)	11-27	BOLZEN (82018918)	11-27
BELAG (82015621)	11-27	BOLZEN (A-04276-16).....	6-84
BELAG (82015622)	11-26	BOLZEN (F-00276-97).....	4-6
BELAG (82015623)	11-27	BOLZEN (F-12276-99).....	5-6
BELLOWS D80/150 Lm12/LM90 (84058203)	2-8	BOLZEN (F-85278-53).....	5-6
BESEN 16A (84064719)	10-48	BOLZEN (G-67109-69)	5-5
BESEN 200A (84064717)	10-48	BOLZEN (H-00335-18).....	3-4
BESEN TERRE 200A (84064718)	10-48	BOLZEN (H-16276-71).....	6-80
BLECHSCHRAUBE (02315200)	11-45	BOLZEN (K-18108-68).....	4-28
BLECH (82015577)	11-39	BOLZEN (P-05276-56).....	6-8
BLECH (E-92515-70).....	10-30	BOLZEN (W-00336-92)	3-4
BLECH (F-98515-03)	13-4	BOLZEN (W-63276-19)	2-10
BLECH (J-03475-15)	13-16	BOULON 6X20 FIX CHEM CABL (K-01340- 99)	4-8
BLECH (M-67251-88).....	9-11	BREMSE (J-00362-56).....	9-38
BLECH (N-65410-74).....	10-50	BREMSFEDER (C-74517-95)	9-42
BLECH (V-77253-74).....	9-11	BREMSFEDER (Z-79517-43).....	9-24
BLOCK DIFF 30MA 2P (82040085)	10-110	BREMSMAGNET (N-70501-79)	9-24
BLOCK FCAN01 V1.16 (84060800)	10-90	BUCHSE 16A (84064613)	10-48
BLOCK MEM PROG MDT219 CCS (84009984).....	10-88	BUCHSE 16A (84064614)	10-48
BLOCK SWITCH 1NCNO (82040090).....	10-110, 15-1	BUCHSE 200A (84064720)	10-48
BLOCK (A-30406-92).....	10-100	BUCHSE (84008991).....	9-22
BLOCK (A-63411-46).....	10-96, 10-102, 15-1	BUCHSE (R-52110-56)	6-8, 6-20
BLOCK (X-02713-75).....	11-11, 11-14	BUCHSE (Z-03109-13)	2-10
		BUEGEL (P-64411-17).....	10-104
		BÜGEL (82004800)	9-4

C

CABLE WIND M12 FM 25 (K-68416-12)	10-86
CODIERER LIMIT SWITCH (84002127)	4-18, 9-30, 9-46
CODIERER RVF 10M WITHOUT PLUG (N- 02713-43)	4-14
CONTACTOR 32A 10+1F 48V (R- 27411-78)	10-102, 15-1
CONTACTOR RESISTANCE CHAUF- FAGE (84036393)	11-41, 15-1
CRIMPBUCHSENKONTAKT GOLD PLATED CC (84006891)	10-64
CRIMPSTIFTKONTAKT GOLD PLA- TED CC (84006917)	10-22, 10-62

D

DECKEL (B-25410-87)	10-52
DECKEL (B-86410-09)	10-54
DECKEL (K-17407-87)	10-64
DECKEL (S-29109-42)	2-8
DECKEL (T-70501-84)	9-24
DECKEL (U-70501-16)	4-26
DECKEL (W-17407-75)	10-22, 10-62
DECKEL (X-17407-76)	10-18, 10-26, 10-32, 10-34, 10-66, 10-78
DECKEL (Z-17407-77)	10-6, 10-20
DECKEL (Z-20407-89)	10-16
DECKENLEUCHE (82018916)	11-28
DECKE (82015563)	11-27
DETEKTOR (84043028)	9-25, 15-3
DETEKTOR (X-51413-72)	9-25, 15-3
DICHTLEISTE FAISCEAUU CABINE TIM (84036509)	11-26
DICHTUNG D ETANCHEITE (84057172)	9-6
DICHTUNG FRONT WIPER CC (84006014)	11-25
DICHTUNG FUER HAUBE (Z-71517-57)	9-24
DICHTUNG KIT (84008777)	11-31, 11-33
DICHTUNGSRING (L-98460-57)	9-6
DICHTUNGSRING (N-02514-94)	9-16
DICHTUNGSRING (R-98460-39)	9-40
DICHTUNGSRING (U-01460-68)	9-38
DICHTUNGSSCHEIBE 103X70 E (S-01459- 97)	9-34
DICHTUNGSSCHEIBE 229x160 E (Q-10459- 39)	9-10

DICHTUNGSTRAEGER (V-91384-94)	9-40
DICHTUNG (82003534)	10-40
DICHTUNG (82015582)	11-25
DICHTUNG (84028274)	11-26
DICHTUNG (Q-66502-11)	9-4
DICHTUNG (U-70501-85)	9-24
DICHTUNG (X-66502-41)	9-24
DIN SCHIENE 35 SP L300 (V-02986-51)	10-50
DISTANZSTUECK 17.2X2 L5 (U-62285- 33)	13-14
DISTANZSTUECK 50X9X80 20MV6 (M-73323- 65)	7-4
DISTANZSTUECK 60X25X5 (82028330)	6-62
DISTANZSTUECK (84057166)	9-6
DISTANZSTUECK (A-01285-01)	6-73
DISTANZSTUECK (B-02285-75)	6-80, 6-84
DISTANZSTUECK (B-02292-65)	6-9
DISTANZSTUECK (B-62285-16)	13-14
DISTANZSTUECK (C-01285-03)	6-73
DISTANZSTUECK (G-01285-30)	6-73
DISTANZSTUECK (K-02292-04)	6-74
DISTANZSTUECK (K-02454-19)	6-8
DISTANZSTUECK (K-10108-13)	4-13, 5-5
DISTANZSTUECK (L-21285-45)	6-92
DISTANZSTUECK (M-23292-21)	3-30
DISTANZSTUECK (N-29288-78)	6-64
DISTANZSTUECK (P-04318-38)	6-74
DISTANZSTUECK (P-21285-48)	6-75
DISTANZSTUECK (P-24454-42)	9-24
DISTANZSTUECK (Q-02285-19)	6-74
DISTANZSTUECK (Q-61285- 94)	3-10, 3-20, 3-30
DISTANZSTUECK (S-02285-44)	6-42
DISTANZSTUECK (V-62285-34)	13-14
DISTANZSTUECK (W-01285-21)	6-73
DISTANZSTUECK (W-02285-48)	6-8
DISTANZSTUECK (W-62285-35)	13-14
DISTANZSTUECK (Z-02285-27)	6-60
DISTANZSTUECK (Z-02285-50)	6-24
DOPPELKEGELROLLE D69 KPL (P-15290- 53)	6-74
DOPPELKONUS (C-75375-62)	4-22
DRAHTDURCHFUEHRUNG (B-01414-97)	9-12
DRAHTDURCHFUEHRUNG (82018929)	11-26

DRAHTDURCHFÜHRUNG (82018932)	11-27	ELEKTR. KABEL (82019127)	10-45
DRAHTSEIL D14 PERF COMPACTE (84009588)	8-6	ELEKTR. KABEL (82019128)	10-45
DRAHTSEIL D14 PREMIUM COMPACTE (84023839)	8-6	ELEKTR. KABEL (82019157)	10-45
DRAHTSEIL GH D14 PERF (84036224)	8-6	ELEKTR. KABEL (T-08667-95)	10-14
DRAHTSEIL GH D14 PREMIUM (Z-04044- 31)	8-6	ELEKTRIKKABEL 2X1 M 1.5M (82028276)	10-45
DRAHT (82015603)	11-26	ELEKTRIKKABEL 2X1 M 10M (84010943) . . .	10-45
DRALLFAENGERACHSE (T-01308-18)	6-62	ELEKTRIKKABEL 4G25 ABCT 5M (E-11667- 48)	10-45
DRALLFAENGER (L-01102-49)	6-60	ELEKTRIKKABEL 4x1 W-S801X 11.6M (84008271)	10-71
DREHENDE EINHEIT 1.6M EQU. - CA (84003053)	4-2	ELEKTRIKKABEL 5X2X0.5 PA1 3.3M (84010592)	10-45
DREHKRANZ (82000038)	4-12	ELEKTRIKKABEL 5X2X0.5 PA1/1 1.5M (84010594)	10-45
DRUCKFEDER D61 F6 L120 (R-01381-99) . . .	6-74	ELEKTRIKKABEL 5x2x,5 W-B280N 11.7 (84008273)	10-71
DRUCKKNOPF EMERGENCY STOP (84013873)	10-8, 10-24, 10-30, 11-45	ELEKTRIKKABEL 5x2x0.5 CCL 5.2M CC (84007433)	10-14
DRUCKKUGELLAGER 51212 (R-05399- 17)	6-88	ELEKTRIKKABEL 8x0.75 PDG 1.5M (84010595)	10-45
DRUCKKUGELLAGER (P-00399-41)	6-62	ELEKTRIKKABEL 8x0.75 PDG 2M (84010390)	10-2, 10-30
DRUCKSPEICHER 3.6V 2.0AH (84043425)	11-9	ELEKTRIKKABEL 8x0.75 PDG 3.3M (84010593)	10-45
DUENNBLECH 10x133.5x500 1PL (H-80253- 28)	9-10	ELEKTRIKKABEL 8x0.75 PDG 30M (84010388)	10-2
DUENNBLECH 3X285X1000 (84000176)	4-7	ELEKTRIKKABEL 8x0.75 PDG 50M (84010389)	10-2
DUENNBLECH 3X310X412 (84034360)	3-16, 3-24, 3-34	ELEKTRIKKABEL CAN B200N CC (84007488)	10-4
DUENNBLECH 3x50x110 (84045907)	14-6	ELEKTRIKKABEL CAN B201N CC (84007493)	10-4
DUENNBLECH 8x40x160 (84042244)	2-6	ELEKTRIKKABEL M12 5P F 2M (84037398)	10-108
DUENNBLECH LOAD PIN COVER (84002975)	6-94	ELEKTRIKKABEL M12 8pts M/F 10M (84010480)	11-7
DUENNBLECH MDT128 218 CCS (84006874)	10-40	ELEKTRIKKABEL M12F 4P SENSOR 5M (84010225)	10-78
DUENNBLECH WASHER CCS CC (84005315)	11-45	ELEKTRIKKABEL M12F 5P CAN 2.5M (84004805)	10-10, 10-12
DUESE INTER. CROIX ZD4 (Q-13671-11) . . .	9-11	ELEMENT MDT218A (K-23680-43)	6-4
DUESE (L-04671-17)	9-11	ELEMENT FL N°4 5M NACKT (N-15680- 60)	6-34
E		ELEMENT FL N°5 5M NACKT (M-36680- 28)	6-38
EINSPANNMAST (P-28108-43)	5-6	ELEMENT FLECHE 5M NACKT (W-30680- 82)	6-56
EIXO MONTAGEM D33X30 SP 25CRM0 (DE) (S-86278-91)	6-22, 6-26, 6-32, 6-36, 6-40, 6-44, 6-50, 6-54, 6-58, 6-68	ELEMENT L70 R55 L1050 H (D-15680-51)	6-4
ELASTISCHER ANSCHLAG (B-01414- 05)	4-6, 6-74		
ELEKTR BAUTEIL CONTROLEUR PWM 24V (84036704)	11-41		

Index der Ersatzteil-Benennungen

ELEMENT L70 R55 L1050 H (E-15680-52)	6-4	FEDERRING 16 FLZN DIN127B (7951240220)	4-8
ELEMENT (H-31680-96)	6-4	FEDERRING 20 FLZN DIN127B (7951270220)	3-16, 3-24, 3-34, 4-13
ELEMENT (P-02713-21)	10-30	FEDERRING 24 FLZN DIN127B (7951290220)	2-8, 4-6
ELEMENT (S-64435-81)	4-24	FEDERRING 6 FLZN DIN127B (7951150220)	4-7, 9-28, 9-44, 12-4
ELEMENT (T-64435-82)	4-24	FEDERRING 8 A2 DIN127B (7951170226)	4-14, 6-94
EMPFAENGER TOWER CCS 434MHz (84005570)	11-9	FEDERRING 8 FLZN DIN127B (7951170220)	4-6, 9-11, 12-4
ENDSCHALTER 2 ENCODERS (84002129)	4-16, 9-28, 9-44	FEDERRING 92X109X0,6 (C-49439-67)	9-24
ENDSCHALTER EQUIPPED (84008679)	4-14	FEDER (M-66502-08)	9-4
ENDSCHALTER KIT Z32 M3 H86 CCS (84006417)	9-32	FEDER (W-70501-18)	4-26
ENDSCHALTER KIT Z51 M3 CCS (84006251)	9-8	FENSTERSCHUTZ (82019316)	11-25
ENTWURF 15X60X80 (H-91504-65)	6-7	FEST FRESSVERHUETER (K- 01035-78)	4-14, 14-4, 15-1
ENTWURF 16C EP10 (T-95410-61)	10-40	FESTER KRANKOPFTEIL HT685 1,6M MACHI- NED (84036598)	4-12
ENTWURF 3X 218X729 s235 (M-57509- 08)	4-32	FILTER SECHEUR (84036683)	11-41, 15-1
ENTWURF 8X 70X 150 S355 (M-74504- 01)	13-14	FILTER (R-62424-45)	10-92
ENTWURF (B-10108-05)	5-8	FILTER (T-62424-70)	10-96
ENTWURF (C-10108-06)	5-10	FLACHE SCHEIBE 10 200HV FLZN 7089 (7951190014)	2-10, 4-7, 9-10, 9-28, 9-44
ENTWURF (K-33108-36)	4-6	FLACHE SCHEIBE 12 200HV FLZN 7089 (7951210014)	4-7, 6-73
ENTWURF (L-23108-89)	6-14	FLACHE SCHEIBE 20 200HV FLZN 7089 (7951270014)	4-8, 6-74
ENTWURF (R-58484-32)	4-13	FLACHE SCHEIBE 42 200HV FLZN 7089 (7951420014)	6-74
ERSATZTEILSATZ (F-47113-25)	9-38	FLACHE SCHEIBE 48 200HV FLZN 7089 (7951440014)	6-75
ETIKETTE MTW TOWER (03140501)	11-46	FLACHE SCHEIBE 6 200HV FLZN ISO7089 (7951150014)	4-7, 4-13, 12-4
ETIKETTE TOWER RECHTS (03140502)	11-46	FLACHE SCHEIBE 8 200HV FLZN ISO7089 (7951170014)	9-10, 11-21, 12-4
ETIKETTENHALTER (82000921)	10-8, 10-24, 11-46	FLACHE SCHEIBE D27 CL10 (C-01346- 44)	4-12
ETIKETTE (82020984)	11-46	FLACHKOPFSCHR SCHL M5X25 A2 ISO1207 (U-00325-40)	10-45
EXZENTER (Z-70501-20)	4-26	FLACHKOPFSCHRAUBE (03324228)	11-45
F		FLACHSTAHL 40X10 1T D11 (C-58227- 28)	10-44
FABRIKSCHILD GME-GMA (82019245)	13-4, 13-18	FLACHSTAHL (Z-81110-41)	10-44
FAECHERSCHEIBE 10 FLZN DIN6798A (7951190590)	4-7	FLANSCH 2x46x46 (Q-13282-41)	10-44
FAHRERHAUS ULTRA VIEW (84012808)	11-2		
FALLTUER ACCES VENTIL CABINE (84036511)	11-28		
FEDERPLATTE (W-72381-43)	6-80		
FEDERRING 10 FLZN DIN127B (7951190220)	4-8, 4-12, 6-73, 9-8, 9-11, 9-28, 9-32, 9-44		
FEDERRING 12 FLZN DIN127B (7951210220)	2-6, 4-7, 6-75, 9-10		

FLANSCH BORNE 70MM2 (M-00120-17) . . .	10-50
FLANSCH BORNE P5 (W-11408-43)	10-50
FLANSCH Ø318 TH45 EN-GJL-300 (J-12671-93)	9-10
FLANSCHLAGER (B-85517-92)	9-42
FLANSCH (D-77517-85)	9-24
FLANSCH (U-10517-62)	9-4
FLUEGELMUTTER M10 (C-00344-10)	9-11, 9-35
FLUEGELMUTTER M8 (B-00344-09)	13-18
FREQUENZUMRICHTER ACS880 18KW 34A (84062303)	10-88
FREQUENZUMRICHTER F5G 37KW 50LVF CCS (84009991)	10-96
FREQUENZUMRICHTER F5G 7.5KW 6DVF CCS (84010017)	10-92
FUNDAMENTKREUZ (B-21680-27)	2-4
FUSSBRETT (K-88110-10)	4-13
FUSSBRETT (L-33108-37)	4-13
FÜHRUNG (82025745)	6-80

G

GASFEDER (82015570)	11-39
GEGENAUSLEGER MDT219 EQU (84028909)	5-2
GEGENAUSLEGER MDT219 ESTR. (J-32108-31)	5-5
GEHAEUSE LOWER PART (84042784)	11-13
GEHAEUSE UPPER PART (84042783)	11-13
GEHAEUSE (A-70501-21)	4-26
GEHAEUSE (J-07671-50)	9-38
GEHAEUSE (T-33108-44)	4-12
GEHAEUSE (U-07671-83)	9-38
GEHAEUSE (U-93517-49)	9-6
GEHÄUSE 1 TROU PERCE (82001226)	10-8, 10-24
GELAENDER HOIST (P-12108-48)	6-14
GELAENDER INTER. CROIX ZD463 (P-08109-70)	5-12
GELAENDER INTER. CROIX ZD4 (H-28109-98)	5-12
GELAENDER (B-10108-51)	5-6, 6-14
GELAENDER (D-27108-06)	5-5
GELAENDER (D-32108-95)	5-5
GELAENDER (E-32108-96)	5-5
GELAENDER (G-33108-33)	4-6

GELAENDER (H-08109-87)	5-12
GELAENDER (H-33108-34)	4-6
GELAENDER (K-35108-90)	4-7
GELAENDER (N-39108-63)	5-12
GELAENDER (Q-12108-49)	6-14
GELAENDER (R-19108-09)	2-6
GELAENDER (U-12108-76)	4-6
GELAENDER (W-08109-77)	6-14
GELAENDER (X-12109-48)	6-14
GELAENDER (X-18109-03)	2-6
GELAENDER (X-39110-79)	3-32
GELÄNDER (82008578)	5-12
GELÄNDER (82018547)	5-12
GELÄNDER (82018897)	4-6
GELÄNDER (82018926)	11-27
GELÄNDER (82018927)	11-27
GERADE VERSCHRAUB. TUYAU DIAM 4 MM (84056337)	11-28
GETRIEBEZUG (H-82389-29)	9-38
GETRIEBEZUG (H-82389-52)	9-38
GETRIEBE (82011644)	9-14
GETRIEBE (82011645)	9-14
GEWINDE SCHNEIDSCHR M4x40 A2 DIN7500 (84039031)	10-106
GITTER 1.5x170x410 (P-90670-27)	14-2
GITTER DESEMBUAGE (84036405)	11-41
GITTER (82018933)	11-27
GITTER (82018934)	11-37
GITTER (82018935)	11-37
GLEITSCHIENE (82018938)	11-27
GLEITSCHIENE (82018939)	11-27
GLUEHBIRNE (H-61405-24)	11-51, 15-1
GRIFF (82015575)	11-39
GUMMIDICHTUNG (B-98460-71)	9-12
GUMMIMUFFE (E-11421-15)	10-44, 10-50
GURT (J-75517-59)	9-25
GURT (M-79517-32)	9-25
GURT (R-04671-45)	9-11
GURT (R-04671-68)	9-11
Griff (P-66502-33)	10-52

H

HAENGESCHLOSS (A-00520-72)	14-6
--------------------------------------	------

Index der Ersatzteil-Benennungen

HAKEN COMPLETE 10t N.G. (Q-11680-23)	6-70	JOG DIAL (03142945)	11-45
HAKEN TRUNNION 10t EQ (Z-24383-90)	6-88	JOYSTICK (03142946)	11-45
HAKEN (M-83517-94)	9-24	K	
HALTEBUEGEL (D-01713-76)	9-14	KABEL 5X2X0.5 (84003044)	10-22, 10-62, 10-64, 10-76
HALTEBUEGEL (E-82389-26)	9-14	KABELBAUM 2 CABLES SM (84008274) ...	10-71
HALTEBUEGEL (F-20108-72)	13-8	KABELBAUM 3 CABLES LFC (84007420) ...	10-14
HALTEBUEGEL (J-82389-07)	9-38	KABELBAUM CCS CAB (84004834)	11-28
HALTEBUEGEL (W-66502-40)	9-24	KABELBAUM DA 2 CABLES DVF 12M (84007467)	10-4
HANDKURBEL (C-54384-90)	9-35	KABELBAUM LC 2 CABLES (84010101)	10-14
HANDKURBEL (W-18671-60)	4-13	KABELBAUM OPERATOR CTRL AS (84004835)	11-45
HAUBE (84028275)	11-26	KABELBAUM (84064284)	11-42
HAUBE (B-62407-75)	10-6, 10-20	KABELKANAL LOWER LG 985 (P-33108-63)	4-28
HAUBE (D-86517-52)	9-42	KABELKANAL REAR CAB (84033687)	11-27
HAUBE (G-17407-61)	10-26, 10-32, 10-34, 10-66	KABELRINNE (G-01018-27)	4-7
HAUBE (H-17407-62)	10-18, 10-78	KABELSCHUTZROHR TOP (G-19108-92) ...	4-28
HAUBE (L-66502-07)	9-4	KABELSTRUMPF (F-12368-07)	10-38
HAUBE (V-20407-86)	10-16	KABELSTRUMPF (X-01368-94)	10-32, 10-34
HAUPTSTUECK (H-56413-55)	10-30	KABINE EQUIPPED CCS (84032442)	11-19
HEBEL DEFREINAGE COMPLET (84006705)	9-25	KABINE UNEQUIPPED CCS (84028257) ...	11-21
HEBEL LEVIER DE DEFREINAGE (84024743)	9-4	KABINENSITZ CCS (84005361)	11-46
HEBEL (E-05427-35)	6-74	KABINENTRAEGER UV MDT218A EQU (82018887)	4-2
HEBEL (W-86517-46)	9-42	KABINENTRAEGER UV MDT218A STR. (82018896)	4-6
HILFSGALGEN (Q-26680-37)	7-2	KABINE (84028261)	11-27
HINWEISSCHILD (82012142)	11-19, 13-2	KAPPE COUVRE BORNES (84006699)	9-24
HINWEISSCHILD (82018505)	13-2	KARDANGELENK (82028063)	4-28
HINWEISSCHILD (H-18680-21)	13-2	KARTE CODAGE (84043881)	11-14
HOIST FRAME MDT CITY (J-13671-97)	9-10	KARTE INTERFACE ENCODER (84002761)	10-90
HUBFLASCHE INF. STR. 10T (J-40108-40) ...	6-84	KATZWERK 6DVF4 EQU. CCS (84002846) ...	9-2
HUBFLASCHE (82025515)	6-80	KEIL OF SHAFT 10X45X110 (H-29108-18)	6-22, 6-26, 6-32, 6-36, 6-40, 6-44, 6-50, 6-54, 6-58, 6-68
HUBSEIL (CABLE_LEVAGE)	8-2	KEILSCHLOSS 12.1-14.2 ZG270-500 (X-02368-52)	6-60
HUBWERK 50LVF25 CCS (84002863)	9-2	KEIL (B-00360-19)	4-28
HUBWERK 50LVF25 OIL BASE (N-21671-87)	9-8	KEIL (E-12038-24)	6-60
HUELSE (A-15671-28)	9-40	KEIL (H-12038-27)	6-73
HUELSE (W-61444-47)	9-11	KEIL (J-90517-73)	9-24
HUELSE (X-13671-41)	9-40	KEIL (K-70110-53)	4-12
HUPE (P-67418-19)	11-14		
HÜLLE (82015604)	11-26		
J			
JOCH (82004799)	9-4		

KEIL (M-01360-10)	4-14	KLIMAAANLAGE CABINE ULTRAVIEW (84028049)	11-21
KERBNAGEL D4x20 (P-01365-18)	9-10, 9-34	KLIMAKOMPRESSOR GROUPE FROID (84036401)	11-41
KETTE DIA 4.9X350 (H-30313-61)	4-14	KLINKE (A-92109-71)	6-73
KETTENGLIED LEVAGE D9 LG235000 (E- 09367-02)	13-18	KNOPF MONTAGE-TRAVAIL (84043874)	11-13
KETTENRAD (84011933)	4-16	KNOPF (H-97413-12)	11-13
KETTE (F-28313-05)	6-7	KNOPF (J-97413-13)	11-13
KIPPARM (82010309)	6-75	KNOPF (X-94413-37)	11-13
KISTE 10 OHMS 30KW (T-86410-71)	10-2	KOLBEN (X-70501-19)	4-26
KISTE 30 OHMS 2KW (X-86410-75)	10-2	KOLLEKTOR COLLECTEUR MATURE 1, (P- 31680-56)	4-2
KISTE AU 1NF 1NO (84007424)	10-2, 10-20	KOMPLEMENT 2P+T GERMANIQUE (82019012)	10-81
KISTE AU EQUIPPED CC (84007484)	10-4	KOMPLEMENT 50LVF MDT139-219 (84001833)	10-81
KISTE FOOT CRANE (84041453)	10-28	KOMPLEMENT 6DVF MDT CCS (84001835)	10-81
KISTE OPT COLL EQUIPED (84010842)	10-44	KOMPLEMENT C BRK MDT139 219 (84050478)	10-81
KISTE/KASTEN (M-04462-11)	6-62	KOMPLEMENT CCS DISPLAY (84042999)	11-19
KISTE/KASTEN (Q-90517-79)	9-4	KOMPLEMENT CCT MDT219 J10 (84009979)	10-81
KISTE/KASTEN (S-93517-47)	9-6	KOMPLEMENT SCM MDT219 J10 (84009978)	10-81
KISTE/KASTEN (T-71501-42)	9-42	KONSOLE LEFT (84005323)	11-45
KIT AIMANTS (84058475)	11-11	KONSOLE RIGHT (84005322)	11-45
KIT CARTE ELECTRONIQUE (84042780)	11-13	KONSOLE (84015040)	10-90
KIT ECRAN + AUTOCOLLANT (84042779)	11-13	KONTAKT 50A NO (84043875)	11-13, 15-1
KIT ELEKTROMAGNET (82004573)	9-4, 15-1	KONTAKTGEBER (V-63411-65)	10-96, 15-2
KIT MODULES ADMO (84042782)	11-13	KOPF BOUTON JOG DIAL (84043878)	11-13
KIT PROTECTION LATERALE (84042781)	11-13	KOPFACHSE 12x30 (T-86278-69)	6-80
KIT SCHEIBEN (82005593)	9-14	KOPFACHSE D60 (N-85278- 37)	6-24, 6-30, 6-34, 6-66
KIT SCHMIERANLAGE (R-64435-80)	4-20	KOPFACHSE (R-85278-40)	6-38, 6-42, 6-48, 6-52
KIT VENTILATOR (K-66502-06)	9-4	KOPFACHSE (S-85278-41)	4-13
KIT (T-66502-14)	9-4	KOPFACHSE (T-86278-23)	4-28
KLAPPSTECKER SAFETY D4x27 (82026929)	5-6	KOPFACHSE (U-86278-24)	4-28
KLAPPTUER (Q-02109-70)	4-13	KOPFBOLZEN (82008826)	5-5
KLAPPTUER (Z-02109-78)	3-4	KOPF (T-56413-42)	10-30
KLEBSTOFF PTN B MTW H 2615x380 (82019112)	5-6	KRONENMUTTER M20 8FLZN DIN935 (7661270603)	6-75
KLEBSTOFF PTN B MTW V 1190x380 (82020187)	4-8	KUGEL (82007691)	11-49
KLEBSTOFF PTN B MTW V 1870x575 (82018667)	4-14	KUPPLUNG (J-69414-08)	9-10
KLEIDERHAKEN (82018930)	11-28		
KLEINSCHALTER (V-90517-38)	9-25		
KLEMMENBRETT (L-99517-65)	9-24		
KLEMMLEISTE (C-00408-50)	10-20		

Index der Ersatzteil-Benennungen

Kit CAB 2 LUGS FIX (84012940)	11-19
L	
L STUECK 50X 5X 170 S235 (82001128)	5-12
LADEGERAT (N-63418-94)	11-9
LAGERMONTAGE FRONT (N-07671-54)	9-34
LAGER (82005951)	9-14
LAGER (M-07671-76)	9-38
LAGER (Q-71501-39)	9-42
LAMPE A LED VERT (82004081)	11-5
LAMPE TETE ORANGE (H-02713-15)	10-30, 15-1
LASCHE 12,5T (H-06383-03)	6-88
LASCHENBOLZEN (Z-09340-98)	3-28
LASCHE (B-09109-85)	3-12, 3-14, 3-22, 3-32
LASTMOMENTBEGRENZER CCS (84018211)	12-2
LATTENROST (D-54484-96)	6-14
LATTENROST (E-54484-97)	5-14, 6-12, 6-14
LATTENROST (F-54484-98)	5-5
LATTENROST (G-54484-99)	5-14
LATTENROST (H-29108-64)	6-8, 6-20
LATTENROST (S-55484-44)	4-7, 5-5
LATTENROST (T-55484-45)	4-7, 5-14
LAUFKATZE SM/DM 8-10T EQU HLE (M-30680-73)	6-70
LAUFKATZE SM/DM 8-10T STR HLE (W-32108-89)	6-73
LAUFKATZENWINDE 6DVF4 BASE CCS (84002847)	9-32
LAUFKATZE (N-30680-74)	6-2
LEITER 5.73 EQUIPED (M-96109-29)	3-10
LEITER KOMPLETT (B-83109-82)	3-10, 3-20
LEITER (A-83109-81)	3-14, 3-22
LEITER (G-92109-77)	3-30
LEITER (H-91109-74)	3-32
LEITER (L-96109-28)	3-12
LEITER (U-74479-01)	4-14
LEITER (V-39110-54)	3-10, 3-20, 3-30, 4-6
LEITER (X-10109-40)	2-10
LUEFTER AXIAL CONDENSEUR (84036384)	11-41
LUEFTER EVAPORATEUR (84036399)	11-41
LUEFTER R3 (84015042)	10-90

LUEFTERGRILL COND ARR AVEC VENTIL (84036386)	11-41
LUEFTER (J-77517-21)	9-42
LUFTANSAUGROHR PAP D55 (84032503)	11-21
LUFTFILTER GRILLE RECYCLAGE AIR (84036404)	11-41
LUFTFILTER (84036642)	11-41
LUFTKANAL DESEMBUAGE (84036650)	11-41

M

MAGNET (N-22369-46)	10-30
MAST EQUIPED K447C2 (84039273)	3-26
MAST K447C2 COMPLETE TA (84039275)	3-6
MAST KABINE SLEWING TOWERHEAD (84036462)	4-12
MAST KM447E2 COMPLETE TA (84039901)	3-6
MAST KM447E2 NAKED (84039902)	3-8
MAST KMT449A2 COMPL T.A (84040611)	3-6
MAST KMT449A2 NAKED (84040598)	3-18
MASTSEITENTEIL A K447C2 (84039261)	3-28
MASTSEITENTEIL B K447C2 (84039262)	3-28
MASTSEITENTEIL C K447C2 (84039263)	3-28
MASTSEITENTEIL D K447C2 (84039264)	3-28
MAST (BOM_MAST)	3-2
MESSBOLZEN 1260DAN (84002130)	6-94
MESSWERTGEBER (J-68416-11)	10-86
METALLASBESTDICHTUNG (V-00284-24)	9-22
METALLASBESTDICHTUNG (W-02460-05)	9-14, 9-16, 9-18, 9-20, 9-22
MODEM CANLINK (84037396)	10-108
MODEM DIAG (84037399)	10-106
MOTOR CG 1V 37kW (82040598)	9-11
MOTOR CG 1V 5,5kW RVF (P-83439-30)	4-12, 9-2
MOTOR CG 1V 95NM (Z-83439-16)	9-34
MOTORHAUBE (W-73517-86)	9-24
MOTOR (82015583)	11-25
MOTOR (82015584)	11-25
MOTOR (82015589)	11-25
MOTOR (T-70501-15)	4-26
MUFFE (E-20108-02)	4-28
MUFFE (S-01373-49)	10-44

MUTTER H M12 CL8 (N-00341-67) 3-10, 3-20, 3-30, 4-28, 5-12, 6-14, 13-14

MUTTER H M14 CL 8 (X-01341-11) ... 4-28, 5-12

MUTTER H M16 CL8 (J-01341-21) 4-28, 13-6, 13-14

MUTTER H M18 CL8 (C-00341-80) 4-8, 6-9

MUTTER H M5 CL8 (Z-00341-08) 10-24, 10-45

MUTTER H M6 CL 8.8 (C-00341-11) 4-16, 10-45, 10-50

MUTTER H M8 CL 8 (E-00341-13) 4-16, 4-20

MUTTER HK M24 CL6 (W-00343-13) 6-62

MUTTER HM M12 CL6 (N-00342-13) 4-29, 13-18

MUTTER HM M14 CL6 (A-00345-46).... 5-6, 6-12

MUTTER HM M20 CL6 (A-00342-24)..... 7-4

MUTTER HM M22 CL6 (C-00342-26) 4-32

MUTTER HM M8 CL6 (L-00342-11) 6-8

MUTTER M10 CL8 (M-00341-66) 4-20, 5-12, 6-9, 10-44

MUTTER M10X1 (B-75375-61) 4-22

MUTTER M5cl.8 (V-08345-74) 12-4

MUTTERN SICHERUNG (S-00236-60)..... 9-34

MUTTER (82015574) 11-39

MUTTER (W-74517-21) 9-24

N

NAEHERUNGSSCHALTER DE PHASE (84036394)..... 11-41

NIETE (82019458) 5-14, 6-7, 6-14, 6-20, 6-60

NIETE (S-00354-36) 13-4, 13-18

NOTAUSSCHALTUNGSKNOPF (82032769)..... 11-17, 15-4

O

O-RING-DICHTUNG (82011647) 9-22

O-RING-DICHTUNG (A-01304-33) 9-6

O-RING-DICHTUNG (B-21304-91) 9-6

O-RING-DICHTUNG (D-12304-11) 9-38

O-RING-DICHTUNG (G-24304-85) 9-24

O-RING-DICHTUNG (J-00304-60) 9-40

O-RING-DICHTUNG (J-61304-51) 9-16, 9-18

O-RING-DICHTUNG (L-61304-53) 9-18, 9-20

O-RING-DICHTUNG (P-61304-56) 9-6

O-RING-DICHTUNG (Q-01713-41) 9-20

O-RING-DICHTUNG (T-12304-48)..... 9-40

OEL (H-61032-87) 9-14, 15-1

OPTION CHAUFFAGE MOTEUR (84004520)..... 10-81

OPTION COLLECTEUR MDT CCS (84010561)..... 10-2

OPTION CONTROLE PHASE 50hz (84015623)..... 10-81

OPTION GRAISSAGE MOTORISE CCS (84004522)..... 10-81

OPTION GREEN LIGHT RADIO (82026176)..... 10-81, 11-2

OPTION MODEM DIAG (84040414) 10-81

OPTION PDG EMERGENCY BLOCK (84042374)..... 10-2

P

PINSEL (K-06444-69) 14-4

PISTOLE (N-64435-77) 4-22

PLASTIKSTOEPSSEL (V-04374-10) 10-45

PLATTE 1X300X 500 Z275 (S-91504-51) ... 13-12

PLATTE 1X300X500 Z275 (G-52504-69).... 13-10

PLATTE 2X22X75 DC01 (Q-77225-63) 9-35

PLATTE 97 DB (G-96515-65) 9-12

PLATTE (82015565) 11-28

PLATTE (82018912) 11-51

PLATTE (82019043) 4-8

PLATTE (A-12108-81) 13-14

PLATTE (B-12108-82) 13-2

PLATTE (C-18475-92) 6-88

PLATTE (Q-18475-35) 4-14, 9-12, 9-34, 9-38, 10-44, 13-4

PLATTE (W-05475-58)..... 10-50

PLATTFORM ACCESS CAB (82018895)..... 4-6

PLATTFORM ACCESS TO CROSS (84042256)..... 2-6

PLATTFORM ASSY 1.6M MAST (X-83109-79) 3-8, 3-18, 3-26

PLATTFORM ASSY WINCH EQU (P-18108-49) 6-8

PLATTFORM ASSY WINCH STR. - CB (M-18108-47) 6-14

PLATTFORM BALLAST CAGE/CRIT.3 (82033336)..... 5-6

PLATTFORM (82025084) 5-14

PLATTFORM (82025085) 5-12

Index der Ersatzteil-Benennungen

PLATTFORM (Q-12108-03)	6-7
PLATTFORM (T-28108-47)	6-7
PLATTFORM (V-10108-69)	6-12
PRESSE (X-64414-93)	9-10
PUFFER D50 75X25 (H-28414-27)	4-8
PUMPE (M-64435-76)	4-24

R

RADIO CCS EUROPE EQUIPPED (84016587)	11-2
RADIO CCS EUROPE (84051882)	11-7
RAHMEN (82019304)	11-33
RAHMEN (82019310)	11-31
RAMPE (M-91109-32)	6-70
REDUZIERSTUECK 16/13 (D-02414-80)	10-8, 10-24, 10-74
REDUZIERSTUECK 21/13 (S-23414-16)	10-20
REDUZIERSTUECK 21/16 (E-02414-81)	10-6, 10-26, 10-30, 10-32, 10-34, 10-66
REDUZIERSTUECK PG29/16 (X-23414-21)	10-32, 10-34, 10-68
RELAIS RECEPTACLE 4 NO/NC (84010703)	10-104
RELAIS (R-64411-19)	10-104
RIEGEL (A-40108-55)	6-80
RIEGEL (X-39108-95)	6-80
RING (82019319)	11-37
RITZEL (D-38393-24)	9-28
RITZEL (H-30393-65)	9-44
RITZEL (L-01458-99)	4-20
ROHR 40X48.5X19.6 20MV6 (B-63323-38)	9-38
ROHRSCHELLE (W-07267-74)	5-12
ROHR (82019405)	11-25
ROHR (P-01036-97)	4-22
ROHR (Q-01036-98)	4-22
ROLLE (82015580)	11-27
ROLLE (E-28109-03)	6-73
ROLLE (F-61290-22)	6-78
ROTOR (84006697)	9-24
ROTOR (84063084)	9-25
ROTOR (W-66502-17)	9-4
RUECKENSCHUTZ (A-13108-39)	6-8
RUECKENSCHUTZ (J-39110-66)	3-12, 3-14, 3-22

RUNDMUTTER CYLINDER D90 L120 (K-21345-24)	2-8
RUNDMUTTER (84057165)	9-6
RUNDSTAB (R-01276-19)	6-73
RUNDSTAHL D16X360 (B-25108-88)	6-80

S

SAEULE 15136+045AA00600001 (A-66502-43)	9-25
SAEULEN (S-71501-41)	9-42
SATZ AUFKLEBER (82012140)	13-2
SATZ (S-70501-14)	4-26
SCHAEKEL (F-22369-16)	7-4
SCHAEKEL (Q-13369-12)	10-38
SCHALTER 25A PLASTIC BOX (Z-97410-51)	10-45
SCHALTER REEVING (84005318)	11-45
SCHALTER STANDBY (84005316)	11-45
SCHALTER START (84005317)	11-45
SCHALTER (82015608)	11-26
SCHALTER (82015609)	11-26
SCHALTER (H-53413-66)	11-13
SCHALTER (V-61412-72)	10-54
SCHALTKASTEN 51.5x80x175 (84041454)	10-30
SCHALTKASTEN (C-18410-37)	10-45
SCHALTKASTEN (D-82410-87)	10-50
SCHALTSCHRANK (84012807)	10-2
SCHARNIER (82015576)	11-39
SCHEIBE 10-9 M14 (B-01346-20)	4-12, 9-11
SCHEIBE 18X 60X 8 E24 (N-08455-61)	2-8
SCHEIBE 70x50,5x5 S355 (T-52453-74)	4-6
SCHEIBE FLACH FASE 12 HDG EN 14399-6 (7951210615)	9-10
SCHEIBE L 6 N (M-02350-02)	9-28, 9-44
SCHEIBE LL36X10.5X2NFE 25513 (82002200)	9-28, 9-44
SCHEIBE M 20 N (C-00350-08)	6-80, 6-90
SCHEIBE M 24 N (E-00350-10)	6-8
SCHEIBE M 5 N (N-00350-18)	10-45, 12-4
SCHEIBE M 6 N (U-00350-01)	4-16, 10-44, 10-50, 11-45, 13-8
SCHEIBE M 8 N (V-00350-02)	4-16, 4-20, 6-8, 10-44, 11-45, 13-6

SCHEIBE M10 N (W-00350-03)	4-20, 5-6, 5-12, 9-34, 10-45	SCHLOSS (82015569)	11-39
SCHEIBE M12 M 12 N (X-00350-04)	3-10, 3-20, 3-30, 5-12, 13-14, 13-18	SCHLOSS (82015600)	11-26
SCHEIBE M14 N (Z-00350-05)	5-6, 6-60, 6-70	SCHLUESSEL (J-53413-67)	11-9, 11-13
SCHEIBE M16 N (A-00350-06)	4-28, 6-80, 13-6, 13-14	SCHLÜSSEL (82023707)	11-39
SCHEIBE M20 CL-10 (Z-01346-41)	6-74	SCHMIERANLAGE (Q-17671-27)	4-2
SCHEIBE M4 N (K-00350-15)	11-49	SCHMIERMITTEL (G-01032-53)	14-4, 15-1
SCHEIBE W 4 (V-00347-03)	11-49	SCHMIERMITTEL (H-12032-52)	9-38, 15-1
SCHEIBE W10 (E-00347-11)	4-20, 6-9, 9-35, 10-44	SCHMIERMITTEL (J-61032-65)	4-20, 15-1
SCHEIBE W12 (G-00347-13)	3-4, 3-10, 3-20, 3-30, 4-28, 6-14, 13-14	SCHMIERMITTEL (S-01032-63)	4-14, 15-1
SCHEIBE W14 (H-00347-14)	5-12, 6-12	SCHMIERMITTEL (T-61032-05)	14-4, 15-2
SCHEIBE W16 (J-00347-15)	4-28, 13-6, 13-14	SCHMIERNIPPEL (J-00458-01)	6-18, 6-82, 6-86, 6-96
SCHEIBE W18 (K-00347-16)	4-8, 6-9	SCHMIERPRESSE (82001415)	4-22
SCHEIBE W20 (L-00347-17)	2-12, 6-7, 7-4	SCHRAUBE 12X23 (F-20108-03)	4-28
SCHEIBE W5 (Z-00347-06)	11-49	SCHRAUBE 4x20 TETE C.B. (82018378)	10-40, 10-96
SCHEIBE W6 (A-00347-07)	11-45	SCHRAUBE 5x12 TETE C.B. (82018346)	10-92
SCHEIBE W8 (C-00347-09)	4-20, 11-45	SCHRAUBE 6,3 L25 (N-23330-63)	4-8, 5-5, 6-12
SCHEIBE (82015545)	11-25	SCHRAUBE CM M6X30 CL5-6 (X-01325-01)	10-44
SCHEIBE (82015546)	11-25	SCHRAUBE D90 (U-26330-35)	2-8
SCHEIBE (82015547)	11-25	SCHRAUBE H M10X30/30 CL8.8 (V-00338-29)	6-9
SCHEIBE (82015548)	11-25	SCHRAUBE H M10X40 CL8.8 (U-00338-28)	4-20
SCHEIBE (82015550)	11-25	SCHRAUBE H M10X45 CL8.8 (L-00338-20)	9-35
SCHEIBE (82015551)	11-39	SCHRAUBE H M10X70/26 CL8.8 (Z-00283-58)	5-12
SCHEIBE (82018380)	4-8, 11-26, 11-53	SCHRAUBE H M10X70/70 CL8.8 (N-09338-35)	5-5
SCHEIBE (82018936)	11-37	SCHRAUBE H M12X30/30 CL8.8 (H-00338-40)	4-28, 13-14
SCHEIBE (J-87517-15)	9-24, 15-3	SCHRAUBE H M12X35/35 CL8.8 (J-00338-41)	6-7
SCHEIBE (K-71389-79)	9-4	SCHRAUBE H M12X40 CL10.9 (V-00338-98)	3-10, 3-20, 3-30
SCHEIBE (N-66502-09)	9-4	SCHRAUBE H M12X40/40 CL8.8 (J-01326-03)	3-10, 3-20, 3-30
SCHEIBE (R-71501-40)	9-42, 15-3	SCHRAUBE H M12X55 CL8.8 (X-06330-27)	3-30
SCHELLE (B-10109-66)	13-18	SCHRAUBE H M12X65 CL8.8 (T-05338-47)	5-12, 6-14
SCHELLE (D-01369-22)	14-4	SCHRAUBE H M12X80/80 CL8.8 (S-02338-34)	13-14
SCHELLE (U-22369-29)	9-11	SCHRAUBE H M14X35 CL8.8 (B-00326-84)	5-6
SCHIEBER (R-96515-97)	13-18		
SCHLAGKOPFBOLZEN (K-63276-08)	2-12, 3-16, 3-24, 3-34		
SCHLEIFRINGKOERPER 4X150A+12X16A+10ANA (84010826)	10-44		
SCHLOSS FOR EMERGENCY STOP (84018805)	10-30		
SCHLOSSPLATTE (82015571)	11-39		

Index der Ersatzteil-Benennungen

SCHRAUBE H M14X50 CL8-8 (E-00338-83)	6-70	SCHRAUBE M12X100 CL10.9 (W-05329-30)	9-14
SCHRAUBE H M14X60 CL8-8 (C-00338-81)	6-60	SCHRAUBE M14X100/40 CL10-9 (Z-61329-26)	9-14
SCHRAUBE H M14X60/60 CL8.8 (Z-06330-05)	4-28	SCHRAUBE M14x45/45 CL10-9 (P-66338-34)	9-11
SCHRAUBE H M14X70 CL8-8 (U-01338-78)	5-6, 5-12	SCHRAUBE M16X180 CL8.8 (Z-00327-74)	4-7
SCHRAUBE H M16X120/120 CL8-8 (J-64338-44)	13-8	SCHRAUBE M16X45 CL8-8 (V-00338-52) ...	11-26
SCHRAUBE H M16X50/50 CL8-8 (K-09338-32)	4-28, 13-14	SCHRAUBE M27x220/79 CL10-9 (Z-60327-15)	4-12
SCHRAUBE H M18X50 CL8-8 (S-01338-30)	4-8, 6-9	SCHRAUBE M4x12 TETE C.B. (82018208).....	10-40, 10-92
SCHRAUBE H M18x100 CL8-8 (R-13330-49)	6-9	SCHRAUBE M5x25 TETE C.B. (82018347).....	10-88
SCHRAUBE H M20X180/180 CL8-8 (P-66338-11)	2-6, 6-90	SCHRAUBE M6X12 SP (X-11330-93)	10-92
SCHRAUBE H M20X50/50 CL8.8 (W-01338-34)	2-12	SCHRAUBE M6X20 CL8.8 (X-00329-11)....	10-30
SCHRAUBE H M20X60 CL8.8 (M-01338-25) ...	6-7	SCHRAUBE M6X25 CL10-9 (G-13329-48) ...	4-16
SCHRAUBE H M20X70 CL8.8 (K-00338-65) ...	7-4	SCHRAUBE M6x10 BOUT POINTU CL 12-9 (M-61329-38)	9-40
SCHRAUBE H M24X70 CL8.8 (P-28330-15) ...	2-8	SCHRAUBE M6x12 TETE C.B. (82018209).....	10-40, 10-96
SCHRAUBE H M24X90/54 CL8.8 (Z-00338-78)	6-8	SCHRAUBE M6x20 TETE C.B. (82019901).....	10-40, 10-96
SCHRAUBE H M6X10 CL8-8 (J-08338-04)	10-50	SCHRAUBE M8X16 CL14-9 PLAT (Z-00328-20)	9-34
SCHRAUBE H M6X16/16 CL8.8 (H-00326-21)	13-8	SCHRAUBE M8X20 CL8.8 (J-00329-21)	9-34
SCHRAUBE H M6X20/20 CL8.8 (Z-00338-09)	10-50, 11-45	SCHRAUBE M8X30 CL8.8 (X-01329-15).....	4-16
SCHRAUBE H M6X25/25 CL8.8 (W-00338-07)	10-44	SCHRAUBE M8x110 CL10-9 (E-61329-31) ...	9-38
SCHRAUBE H M8X16 CL8-8 (G-05338-13)	9-34, 13-18	SCHRAUBE (84028260)	11-27
SCHRAUBE H M8X20/20 CL8.8 (E-00338-14)	11-45	SCHRAUBE (V-17407-28)	10-6, 10-16, 10-18, 10-20, 10-22, 10-26, 10-32, 10-34, 10-62, 10-64, 10-66, 10-68, 10-78
SCHRAUBE H M8X25/25 CL8.8 (F-00338-15)	9-34, 13-6	SCHUH (82015581)	11-27
SCHRAUBE H M8X30/30 CL8.8 (V-07330-29)	4-20, 10-44	SCHUTZ TRACK ROLLER (84000103)	6-73
SCHRAUBE H M8X40 CL8-8 (J-01338-22) ...	6-14	SCHUTZ WELDMENT BUTTON (84042789).....	11-13
SCHRAUBE HM 10X60/60 CL8.8 (M-04338-14)	5-12, 10-44	SCHUTZ WELDMENT PLEXIGLASS (84042788).....	11-13
SCHRAUBE HM 16X55/38 CL8-8 (S-00338-03)	6-60, 13-6	SCHUTZBALG (J-58413-41)	11-13
SCHRAUBE M10X20 CL8.8 (U-00329-31)....	9-34	SCHUTZSCHALTER BI 10A D (82040076).....	10-110
SCHRAUBE M10X35 CL10.9 (82011643)	9-14	SCHUTZSCHALTER BI 10A (82040050) ...	10-110
		SCHUTZSCHALTER BI 16A (82040051) ...	10-110
		SCHUTZSCHALTER BI 20A D (82040078).....	10-110
		SCHUTZSCHALTER BI 2A (82040047)....	10-110
		SCHUTZSCHALTER BI 4A (82040048)....	10-110

SCHUTZSCHALTER TRI 10A (82040057).....	10-110	SECHSKANTMUTTER M24 8FLZN ISO4032 (7661290003).....	4-6
SCHUTZSCHALTER TRI 25A (82040061).....	10-110	SECHSKANTMUTTER M27 CL10 (T-61345- 54)	4-12
SCHUTZSCHALTER TRI 3A (82040055) ...	10-110	SECHSKANTMUTTER M5 A4 ISO4032 (766113000A)	10-8
SCHUTZSCHALTER TRI 40A (82040063).....	10-88, 10-102	SECHSKANTMUTTER M6 8FLZN ISO4032 (7661150003)	4-7, 9-28, 9-44
SCHUTZSCHALTER UNI 10A (82040043).....	10-110	SEIL 4X1 (G-10045-08)	10-20, 10-74
SCHUTZSCHALTER UNI 20A (82040045).....	10-110	SEILEINSCHERUNG (A-36680-40)	6-70
SCHUTZSCHALTER UNI 2A (82040040).....	10-104	SEILEINSCHERUNG (B-36680-41)	6-70
SCHUTZSCHALTER UNI 6A (82040041).....	10-110	SEILFUEHRUNG (M-31680-77).....	4-2
SCHUTZSCHALTER (C-66502-45)	10-52	SEILFÜHRUNG (82021754)	6-9
SCHUTZSCHALTER (H-61412-60)	10-96	SEILKLEMME (B-04368-17)	6-7, 6-20, 6-24, 6-30, 6-34, 6-38, 6-42, 6-48, 6-52, 6-66
SCHUTZ (82015572)	11-39	SEILKLEMME (F-03368-86).....	9-10
SCHUTZ (T-18374-87).....	10-44, 10-50	SEILKLEMME (F-07671-93).....	9-34
SCHWENKWERK KIT MDT219 CE (84062403).....	10-81	SEILKLEMME (Q-00368-37)	7-4
SCHWERSPANNSTIFT (A-01357-46)	9-14	SEILKLEMME (U-00368-41)	6-60
SCHWERSPANNSTIFT (E-00357-69)	6-74	SEILROLLE/SCHEIBE D280/336 (X-21386-99)	6-18, 6-82, 6-86, 6-96
SCHWERSPANNSTIFT (E-00357-92)	9-38	SEILROLLE/SCHEIBE Ø280/336/R7.6 EQ (U- 21386-96)	6-73
SCHWERSPANNSTIFT (G-01357-98)	9-14	SEILROLLE/SCHEIBE (L-06386- 97)	6-16, 6-28, 6-46
SCHWERSPANNSTIFT (N-00357-31)	4-16	SEILROLLE/SCHEIBE (M-20386-85).....	4-13, 7-4
SCHWERSPANNSTIFT (P-00357- 32)	9-28, 9-44	SEILROLLE/SCHEIBE (N-72386-41)	6-64
SCHWERSPANNSTIFT (U-04357-07)	9-34	SEILROLLE/SCHEIBE (P-72386-42)	6-60
SCHWINGHEBEL 4500 X 4500 (H-19108- 93)	2-10	SEILROLLE/SCHEIBE (T-10386- 97)	6-8, 6-24, 6-42
SCHWINGHEBEL 4500 X 4500 (J-19108- 94)	2-10	SEILROLLE/SCHEIBE (W-21386- 98)	6-8, 6-80, 6-84, 6-92
SCHWINGHEBEL (V-28108-26)	7-4	SEILSCHLINGE (B-82313-56)	13-18
SECHSKANTMUTTER H M20 CL8 (7661270003).....	2-6, 3-16, 3-24, 3-34, 4-8, 4-13	SEILSCHLINGE (D-28313-26)	6-74
SECHSKANTMUTTER H M20 CL8 (Z- 01341-12)	2-12, 6-7	SEILSCHLINGE (F-73313-24)	10-38
SECHSKANTMUTTER M10 8FLZN ISO4032 (7661190003)	2-10, 4-7, 4-12, 6-73, 9-28, 9-44	SEILSCHLINGE (P-74313-36)	9-12
SECHSKANTMUTTER M12 10FLZN ISO4032 (7661210004).....	2-6	SEILSCHLINGE (T-74313-40)	12-4
SECHSKANTMUTTER M12 8FLZN ISO4032 (7661210003)	4-7, 4-13	SEIL (D-00045-57)	10-2
SECHSKANTMUTTER M16 8FLZN ISO4032 (7661240003)	2-8, 4-8, 6-60	SEIL (E-16045-99)	10-6
		SEIL (F-10045-07)	10-20, 10-58, 10-60
		SEIL (H-00045-84)	10-2, 10-18
		SEIL (J-10045-10)	10-6, 10-56
		SEIL (M-16045-83).....	10-16

Index der Ersatzteil-Benennungen

SEIL (M-81313-39).....	6-7, 6-20, 6-24, 6-30, 6-34, 6-38, 6-42, 6-48, 6-52, 6-66	SICHERHEITSRING (P-00363-30)	6-18, 6-82, 6-86, 6-96
SEIL (Q-84313-31).....	8-2	SICHERHEITSRING (Q-00363-31)	4-28, 9-34
SEIL (R-84313-32).....	8-2	SICHERHEITSRING (R-00362-40)	6-16, 6-28, 6-46, 6-64, 9-4
SEIL (S-61045-15).....	10-26, 10-32, 10-34, 10-66, 10-68	SICHERHEITSRING (R-05363-29)	9-10
SEIL (S-83313-06).....	7-4	SICHERHEITSRING (U-00363-12)	6-80
SEITENFENSTER ARRIERE DROITE CC (84006005).....	11-31	SICHERHEITSSTIFT 12x40 (P-00357-78).....	9-11
SEITENFENSTER AVANT GAUCHE CC (84006051).....	11-33	SICHERHEITSSTIFT 4X28 GB91-86 (V-00355-31)	2-10, 4-12, 5-5, 6-60, 6-73
SEITENFENSTER BACK LEFT CC (84006006).....	11-33	SICHERHEITSSTIFT (82019318)	11-37
SEITENFENSTER DROITE CC (84005971).....	11-25	SICHERHEITSSTIFT (H-00355-65)	4-6, 6-8, 6-24
SEITENFENSTER FRONT RIGHT CC (84006004).....	11-31	SICHERHEITSSTIFT (J-00355-66)	6-7, 6-20, 6-24, 6-30, 6-34, 6-38, 6-42, 6-48, 6-52, 6-66, 6-75, 6-92
SEITENFENSTER GAUCHE CC (84005972).....	11-25	SICHERHEITSSTIFT (M-00355-23)	6-20, 6-24, 6-30, 6-34, 6-38, 6-42, 6-48, 6-52, 6-56, 6-66
SENDER CCS EUROPE (84038019).....	11-9	SICHERHEITSSTIFT (N-00355-47)	4-6, 4-14, 5-6, 6-7, 6-24, 6-42, 6-60, 6-74, 6-92, 7-4
SENSOR ANALOG INDUCTIVE (84018216).....	12-4	SICHERHEITSSTIFT (N-00360-30)	2-6, 4-7, 4-13, 5-5, 5-12, 6-14, 6-74
SICHERHEITSMUTTER M10X150 CL8 (G-00345-98)	5-5, 9-34	SICHERHEITSSTIFT (R-01358-30)	9-10
SICHERHEITSMUTTER M12X175 CL8 (E-00345-96)	3-10, 3-12, 3-14, 3-20, 3-22, 3-32, 6-7, 13-18	SICHERHEITSSTIFT (S-00360-11)	6-84
SICHERHEITSMUTTER M14X200 CL10 (Z-01345-49).....	4-12, 5-6, 6-60, 6-70	SICHERHEITSSTIFT (T-00360-12)	2-12, 3-16, 3-24, 3-34, 4-7, 4-14, 4-28, 5-5, 6-7, 6-20, 6-22, 6-24, 6-26, 6-30, 6-32, 6-34, 6-36, 6-38, 6-40, 6-42, 6-44, 6-48, 6-50, 6-52, 6-54, 6-56, 6-58, 6-66, 6-68, 6-74, 7-4
SICHERHEITSMUTTER M16X200 CL8 (S-00345-62)	13-8	SICHERHEITSSTIFT (X-00360-16)	4-14, 5-6
SICHERHEITSMUTTER M20X250 CL8 (Q-01345-64)	6-90	SICHERUNG 15A (84036391)	11-41, 15-1
SICHERHEITSMUTTER M24X300 CL8.8 (S-01345-66)	6-8	SICHERUNG 20A (84036392)	11-41, 15-1
SICHERHEITSMUTTER M6X100 CL8 (F-02345-13).....	4-13, 11-45, 13-8	SICHERUNGSKNOPF BOITIER REGUL TEMP (84036389)	11-41
SICHERHEITSMUTTER M8X125 CL8 (A-01345-96)	6-14, 10-44, 13-6	SICHERUNGSKNOPF JOG DIAL (84043877).....	11-13
SICHERHEITSRING 45 GB894.1-86 (T-00363-34)	9-38	SOCKEL (A-64407-59).....	10-30
SICHERHEITSRING (B-00363-41)	9-40	SOCKEL (BOM_BASE)	2-2
SICHERHEITSRING (D-00362-51)	9-38	SOCKEL (D-66502-46)	10-52
SICHERHEITSRING (F-00363-22).....	6-64, 9-4	SONDE TEMP SOUFFLAGE D AIR (84036403).....	11-41
SICHERHEITSRING (J-05363-22)	2-8	SONDE TEMPERATURE CABINE (84036402).....	11-41
SICHERHEITSRING (L-00363-27)	6-78		

SONDERAUSR. WINDANZEIGER (82019153).....	10-81	STECKBOLZEN D25X150 (B-28108-77)	4-14
SONDERAUSRÜSTUNGEN PERMANENT TOP SITE (84028029)	10-81	STECKDOSE INSERT 24C CC (84006887).....	10-64
SONNENBLLENDE 200X75X2570 (84042787).....	11-13	STECKER INSERT 24C CC (84006877).....	10-22, 10-62
SONNENBLLENDE (82015579)	11-39	STECKVERBINDUNG M12 (84044497).....	11-17
SONNENBLLENDE (82015616)	11-27	STECKVERBINDUNG (82018371)	10-58, 11-5
SONNENBLLENDE (82015617)	11-27	STECKVERBINDUNG (82018372)	10-104
SONNENBLLENDE (82015618)	11-27	STECKVERBINDUNG (82018373)	10-56
SPANNVORRICHTUNG (H-02368-61)	4-8	STECKVERBINDUNG (B-70501-22)	4-26
SPINDEL D16X135 (D-52278-57)	4-12	STEGLASCHE D100 L1040 MDT218A (82014544).....	5-5
SPITZENAUSLEG. ELEM N2 10M EQU (84027456).....	6-4	STEBBOLZEN (A-27277-77)	9-11
SPITZENAUSLEG. ELEM N2 10M NU (84027455).....	6-20	STEBBOLZEN (B-23277-85)	9-34
SPITZENAUSLEG. ELEM N3C 5M EQU (84028503).....	6-4	STEBBOLZEN (G-23277-90)	4-12
SPITZENAUSLEG. ELEM N3C 5M NU (84028502).....	6-24	STEBBOLZEN (J-86517-57)	9-42
SPITZENAUSLEGER 65M (2X10+9X5) (84008427).....	6-2	STEBBOLZEN (N-23277-96)	9-10
SPLINT 10X125 GB91-86 (M-00355-69) ...	5-5, 6-7	STEBBOLZEN (T-92517-67)	9-4
SPLINT 10X71 (D-01355-19)	4-7	STEUEREINHEIT F5 PROG 50LVF CCS (84010022).....	10-98
SPLINT 10x100 (L-00355-68)	6-20, 6-24, 6-30, 6-34, 6-38, 6-42, 6-48, 6-52, 6-66, 6-73, 6-80, 6-84	STEUEREINHEIT F5 PROG 6DVF CCS (84010056).....	10-94
SPLINT 3.2X22 GB91-86 (K- 00355-21)	3-4, 4-6, 4-29, 5-6, 6-80	STEUERSCHALTER (L-02713-87)	11-13
SPLINT 5X56 GB91-86 (J-00355-43)	6-62	STIFT (C-22273-22).....	2-8
SPLINT 8X65 GB91-86 (Z-00355-57).....	6-80	STIFT (E-01444-44)	14-4
SPLINT (D-00355-61)	5-6, 6-8, 6-42, 6-74	STIFT (F-01444-45)	14-4
SPLINT (H-00355-42)	2-8, 6-80	STIFT (T-29109-43)	2-8
SPLINT (Z-00355-34).....	6-75, 6-80	STOPFBUCHSENMUTTER 20 METRIQUE (V- 68414-15)	10-76
SPULENANKER (U-82517-05)	9-42	STOPFBUCHSENMUTTER 21 1x9+1x7 (K-64414-81)	10-18, 10-78
STAB (C-63252-09)	10-44	STOPFBUCHSENMUTTER 40 METRIQUE (Z- 68414-18)	10-96
STAB (N-01230-16)	6-60	STOPFBUCHSENMUTTER DE 36 CM (R- 64414-41)	10-16
STAB (Q-32108-37)	6-75	STOPFBUCHSENMUTTER M20 6-12 PL (R- 64414-87)	9-32
STANGE (A-15517-18)	9-25	STOPFBUCHSENMUTTER M40 22-32 PL (U-64414-90)	9-11, 10-96
STANGE (N-27277-89)	13-14	STOPFBUCHSENMUTTER PRESSE- ETOUPE 16 (B-01414-51)	10-45
STANGE (P-93110-11)	2-8	STOPFBUCHSENMUTTER (A-64414- 95)	9-32, 9-42
STANGE (U-16306-72)	13-14	STOPFBUCHSENMUTTER (B-64414-96)	4-12
STATOR (84006696)	9-24	STOPFBUECHSE 29 3x10 LAITON NICKELE (G-64414-78)	10-20
STATOR (84063083)	9-25		
STATOR (P-71501-38).....	9-42		
STATOR (X-66502-18).....	9-4		

Index der Ersatzteil-Benennungen

STOPFBUECHSE DE 21 CEM (P-64414-39)	10-6
STOPFBUECHSE M16 5-10 PL (Q-64414-86)	4-12, 9-11, 9-32, 9-42
STOPFBUECHSE M25 12-18 PL (S-64414-88)	10-22, 10-62, 10-64, 10-76
STOPFBUECHSE PG13 6-12 PL (D-39414-21)	10-8, 10-20, 10-24, 10-74
STOPFBUECHSE PG16 10-14 PL (E-39414-22)	10-6, 10-26, 10-30, 10-32, 10-34, 10-66, 10-68
STOPFEN MALE M12 (84003911)	10-10, 10-12
STOPFEN SWITCHES (84005360)	11-45
STOPFEN (82005952)	9-14
STOPFEN (B-17407-56)	10-60
STOPFEN (J-66502-51)	9-16, 9-18, 9-20, 9-22
STOPFEN (L-01713-83)	9-14
STOPFEN (T-66502-83)	9-22
STOPFEN (V-66374-28)	2-10, 4-7
STREIFEN (C-03460-37)	6-62
STROMVERSORGUNG TRANSFORMATEUR (84036390)	11-41
STÖSSEL (N-90109-98)	6-74
STÖSSEL (P-90109-99)	6-74
Schwerspannstift 14 x 20 (S-00357-81)	9-34

T

TANK WASHER CC (84005968)	11-26
TRAENENBLECH 355X814 - CB (84010038)	6-14
TRAGEGURT FUNKSTEUERUNG (A-53413-59)	11-13
TRAGSTUECK GREASE GUN (D-70254-45)	4-20
TRAGSTUECK (A-02109-79)	3-2
TRAGSTUECK (B-73109-65)	3-12, 3-14, 3-22
TRAGSTUECK (E-20421-51)	10-44, 10-50
TRAGSTUECK (E-99517-59)	9-25
TRAGSTUECK (F-71254-97)	9-44
TRAGSTUECK (H-71254-99)	9-28
TRAGSTUECK (L-14108-53)	13-8
TRAGSTUECK (U-66502-15)	9-4
TRAGSTUECK (V-14671-66)	10-44

TRAGSTUECK (X-02109-77)	3-4
TRAGSTUECK (X-29109-93)	5-5
TRANSPORTACHSE (T-93517-48)	9-6
TRANSPORTACHSE (V-93517-50)	9-6
TROMMEL (W-19671-18)	9-34
TRÄGER (82007796)	13-6
TRÄGER (82007798)	13-8
TRÄGER (82015605)	11-26
TRÄGER (82015642)	10-92
TRÄGER (82018913)	11-51
TRÄGER (82018925)	11-26
TUER CRANE TOP ACCESS (Q-06108-02)	14-6
Trommel MDT 218 (S-21671-22)	9-10
Trommel RECOVERY WITH WEDGE (82002965)	6-73
TÜR (82015554)	11-39
TÜR (82015568)	11-28

U

UEBERDRUCKVENTIL (84048447)	11-41
UMRICHTERBLOCK F5G 37KW (B-71406-50)	10-98
UMRICHTERBLOCK F5G 7,5KW (B-71406-04)	10-94
UNTERLEGSCHIEBE ISOLANTE (84064616)	10-48
UNTERLEGSCHIEBE ISOLANTE (F-18414-31)	10-48
UNTERSETZUNG PLAN R38.2 CT GT1802 (K-86389-24)	9-10
UNTERSETZUNG R163 (P-86389-05)	4-12, 9-2
UNTERSETZUNG (T-07671-82)	9-34
UNTERWAGEN (B-03671-27)	9-34

V

VENTIL ANTI RETOUR (84056338)	11-28
VENTILATOR (G-85517-28)	9-24
VERBINDUNGSBOLZEN M12X510 (S-18109-44)	2-10, 3-10, 3-12, 3-14, 3-20, 3-22, 3-32, 4-6, 4-13, 14-6
VERBINDUNGSBOLZEN (B-86517-50)	9-42
VERBINDUNGSBOLZEN (V-99517-51)	9-4
VERBINDUNGSLASCHE SLIP RING DRIVING (N-18108-71)	4-28
VERBINDUNGSLASCHE (C-20108-69)	13-6

VERBINDUNGSLASCHE (E-08108-69)	5-6	VERSCHLUSS BACK RIGHT CC (84006009)	11-31
VERBINDUNGSLASCHE (E-35108-39)	6-8	VERSCHLUSS FRONT LEFT CC (84006010)	11-33
VERBINDUNGSLASCHE (F-18108-18)	7-4	VERSCHLUSS FRONT RIGHT CC (84006007)	11-31
VERBINDUNGSLASCHE (G-12680-19)	6-73	VERSCHLUSS (82018914)	11-51
VERBINDUNGSLASCHE (J-12108-66)	13-14	VERSTAERKER (E-68414-23)	9-32
VERBINDUNGSLASCHE (K-12108-67)	13-14	VERSTAERKER (F-68414-24)	10-76
VERBINDUNGSLASCHE (M-23680-22)	6-8	VERSTAERKER (G-68414-25)	4-12
VERBINDUNGSLASCHE (N-20108-33)	13-18	VERSTAERKER (X-01414-94)	10-20
VERBINDUNGSLASCHE (P-18108-03)	4-6	VERSTAERKER (Z-01414-95)	10-16
VERBINDUNGSLASCHE (Q-08108-56)	5-6	VERSTAERKUNG (M-17108-89)	5-6
VERBINDUNGSLASCHE (T-96109-58)	6-78	VERSTÄRKUNG (82002609)	5-12
VERBINDUNGSSTANGE D30X95 E335 (C- 25108-89)	6-80	VERTEILER (84028269)	11-26
VERBINDUNGSSTANGE EQU LOAD LIMITER MDT (84002970)	6-92	VORBAUGRUPPE HORN (84000173)	4-8
VERBINDUNGSSTANGE EQUIPPED 10t (84003034)	6-2		
VERBINDUNGSSTANGE NAKED MDT (84002893)	6-94	W	
VERKABELUNG DVF MDT CCS CC (84007418)	9-32, 10-2	WAE LZLAGER 6014 2RSC3 (84006701)	9-24
VERKABELUNG INTERNAL 50LVF CC (84005186)	10-96	WAE LZLAGER BOITE PALIERE EQ (84057167)	9-6
VERKABELUNG INTERNAL MOT. HEATER (84004521)	10-102	WAE LZLAGER (A-62396-24)	9-10
VERKABELUNG LUBRIFICATION (84004523)	10-104	WAE LZLAGER (E-06396-80)	9-40
VERKABELUNG LVF KEB MDT CCS (84006268)	9-8, 10-2	WAE LZLAGER (F-18396-37)	9-4
VERKABELUNG OPTION (84015625)	10-100	WAE LZLAGER (K-06398-92)	6-18, 6-82, 6-86, 6-96
VERKABELUNG WIRING MDT CCS CC (84007530)	10-2	WAE LZLAGER (L-01396-43)	9-34
VERKLEIDUNG 10B PG29 (84010470)	10-32, 10-34, 10-68	WAE LZLAGER (M-01396-44)	4-28
VERKLEIDUNG 10B (84010472)	10-32, 10-34, 10-68	WAE LZLAGER (N-01396-68)	6-62, 9-42
VERKLEIDUNG 400X 670 EP 4/5.5 A-G3 (L-56484-65)	6-7, 6-60	WAE LZLAGER (Q-00396-43)	9-38
VERKLEIDUNG 6B M25 CC (84006916)	10-22, 10-62	WAE LZLAGER (T-18396-95)	9-24
VERKLEIDUNG 6B M25 (84010410)	10-64	WAE LZLAGER (W-00398-10)	9-22
VERKLEIDUNG FALKON (84036691)	11-41	WAE LZLAGER (X-18396-07)	6-16, 6-28, 6-46, 6-64, 9-4
VERKLEIDUNG LOAD MOMENT LIMITER (84018210)	12-4	WAE LZLAGER (X-62396-22)	9-16
VERKLEIDUNG (84028276)	11-26	WAE LZLAGER (Z-00398-12)	9-6
VERSCHLUSS BACK LEFT CC (84006011)	11-33	WELLE D45X112 SP - CB (84005200)	6-73
		WELLE LIMIT SWITCH (84013820)	4-16
		WELLE (82011646)	9-14
		WELLE (F-15671-33)	9-40
		WELLE (G-15671-34)	9-34
		WIDERSTAND ENSEMBLE (84036397)	11-41
		WIDERSTAND (P-62424-66)	10-92
		WINDFREISTELLUNG AUFKLEBER (J-96515-21)	10-44, 11-39

Index der Ersatzteil-Benennungen

WINDLEITBLECH (82020168)	5-5
WINDLEITBLECH (82020169)	5-5
WINKELSTUECK (Z-70254-41)	9-28
WISCHBLATT 1300MM (82015592) ...	11-26, 15-1
WISCHBLATT (82015587)	11-25, 15-1
WISCHBLATT (82018915)	11-25, 15-1

Z

ZAHNKRANZ (C-17399-52)	9-34
ZAHNKRANZ (L-30393-68)	9-10
ZANGE INTER. CROIX ZD463 (T-84110-48) ...	3-4
ZEITSCHALTER (W-64411-01)	10-96, 15-3
ZUBEHOER GROUND CONNECTION (W-22680-27)	2-4
ZUBEHOER (R-98522-03)	10-2
ZUBEHOER (T-16261-17)	4-7
ZUBEHÖR KABINE (82018428)	11-19
ZUBEHÖR (82019307)	11-31, 11-33
ZUGANG CROSS ZD4230 (84045619)	2-4
ZUGANG K/KM 447/449 E2/B2 (84035323)	3-8
ZUGANG K/KM447/449A2 (84034390)	3-18
ZUGANG K447C2 (84039297)	3-26
ZUGANG (Q-97109-59)	14-2
ZUGSTREBE (B-81313-98)	4-14
ZUGSTREBE (U-82313-04)	6-24, 6-30, 6-34, 6-38, 6-42, 6-48, 6-52, 6-56, 6-66
ZUGSTREBE (W-84313-83)	6-8, 6-20
ZWILLINGSVERBINDUNG D70-69 D100 L318 (C-32108-94)	4-12
ZYL-SCHR INNEN-6KT M5x30/16 CL 8- 8 ZING- (U-02329-16)	10-8, 10-24

d

dRUCKKNOPF GRÜN (G-94413-45)	11-13
------------------------------------	-------

Copyright

Grove

Manitowoc

National Crane

Potain



Copyright

Grove

Manitowoc

National Crane

Potain

